

CATALOG NO.
KATALOG NR.
282 DA

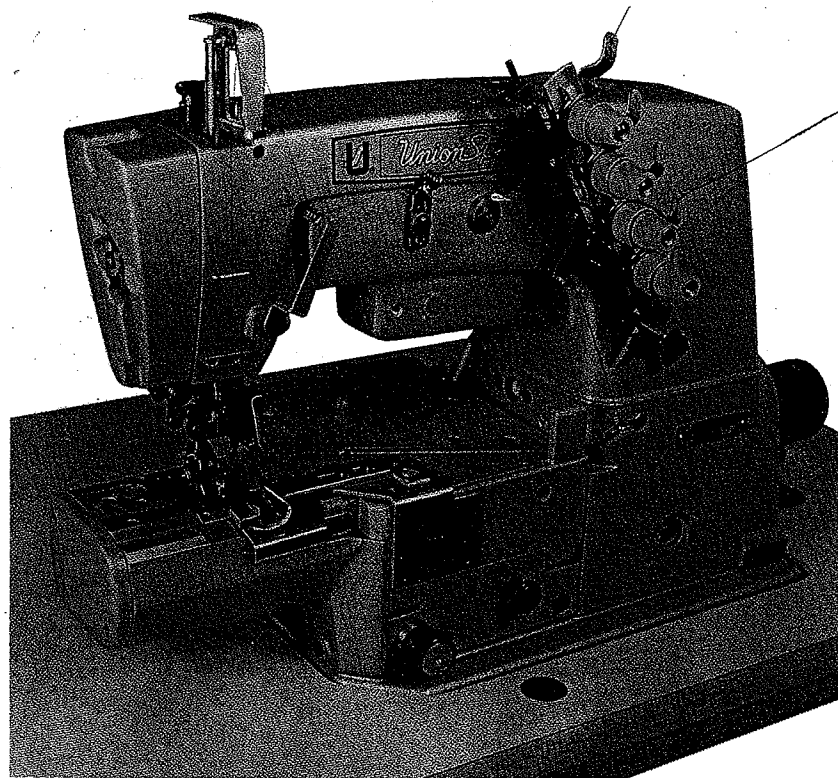
Supplement to
catalog No. 282
Zusatz zum
Katalog Nr. 282

STYLES
TYPEN

34500 KDA
34500 KDB

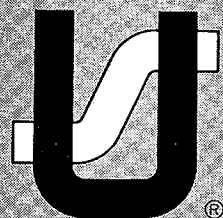
Adjusting instructions and illustrated parts list

Einstellanleitungen und illustriertes Teileverzeichnis



**CLASS 34500 — SINGLE NEEDLE CYLINDER BED DOUBLE
LOCKED STITCH MACHINES FOR MOCK-
LINKING KNIT BORDERS**

**KLASSE 34500 — EINNADEL-ZYLINDER-DOPPELKETTEN-
STICHMASCHINEN ZUM KETTELÄHN-
LICHEN ANNÄHEN VON STRICKBORTEN**



Finest Quality

Union Special®
Industrial Sewing Equipment

CATALOG NO. 282 DA
KATALOG NR.

(Supplement to catalog No. 282)
(Zusatz zum Katalog Nr. 282)

FOR STYLES
FÜR DIE TYPEN

34500 KDA
34500 KDB

First Edition
Erste Auflage

Subject to change without notice
Änderungen vorbehalten

STYLES OF MACHINES

Single-needle cylinder bed double locked stitch machines with "KLIPP-IT"[®] thread trimmer and wiper. Quick change for main- and differential feed. Independently driven rear needle guard, no adjustment necessary when changing stitch length. Adjustable looper avoid eccentric to adapt the looper avoid motion and the elliptic path of looper to the required needle size and type of sewing threads. Cylinder circumference 280 mm (11 in.).

34500 KDA For mock linking of open or closed borders knitted with the wale or across the wale to neck and armhole openings of knitwear. Swing-out border guide, adjustable for finished widths of borders from 15 to 40 mm (19/32 to 1 9/16 in.). Thickness of border up to 4 mm (5/32 in.). On borders knitted across the wale it is necessary first to overseam the raw border edge.
Seam specification 401 BSa-1.
Type 147 GS needle, standard size 90/036.
Stitch range 1,6 to 3,5 mm (8 to 16 SPI).
Speed up to 5500 stitches per minute, depending on fabric and sewing thread.

34500 KDB For mock linking of open or closed borders knitted with the wale or across the wale to neck and armhole openings of knitwear. Pneumatic, knee valve controlled device for opening and closing the border guide. Adjustable for finished widths of borders from 15 to 40 mm (19/32 to 1 9/16 in.). Thickness of border up to 4 mm (5/32 in.). The raw edge of border is on the top during sewing. This edge is turned down in order to eliminate the overseaming operation to secure it.
Mock link stitching obtained by appropriately formed border guides.
Seam specification 401 BSb-1.
Type 147 GS needle, standard size 90/036.
Stitch range 1,6 to 3,5 mm (8 to 16 SPI).
Speed up to 5500 stitches per minute, depending on fabric and sewing thread.
Working pressure 4 bar (58 psi).

APPLICATION OF CATALOG

This catalog is a supplement to catalog No. 282 and should be used in conjunction therewith. Only the parts found on Styles 34500 KDA and 34500 KDB are illustrated which are different from those of Style 34700 KF.

NEEDLES

Needle Type 147 GS is recommended for Styles 34500 KDA and KDB. The description and sizes available are as follows:

147 GS Round shank, round point, long, double groove, struck groove, ball eye, spotted, short point, undersize eye and grooves, one step reduction, chromium plated - sizes 80/032, 90/036, 100/040, 110/044, 125/049, 140/054, 170/060.

ADJUSTMENTS

The adjusting instructions for style 34700 KF-16 are also applicable for Styles 34500 KDA and KDB.
The distance from center of needle to the looper point must be 5/32 in. = 4,0 mm, when the looper is at its farthest position to the right.

* Reg. U.S. Pat.Off.

MASCHINENTYPEN

Einnadel-Zylinder-Doppelkettenstichmaschinen mit "KLIPPAB"[®] Fadenabschneider und Fadenzieher. Haupt- und Differentialtransport Schnellverstellung. Separat angetriebener hinterer Nadelanschlag, kein Nachstellen bei Stichlängenänderung. Einstellbarer Greiferseitwegexzenter zur Anpassung des Seitenweges und der Lage der Ellipsenbewegung an die Nadeldicke und Eigenarten der Nähfäden. Zylinderumfang 280 mm.

34500 KDA Zum kettelähnlichen Annähen von offenen oder geschlossenen quer- oder längsgestrickten Borten an Hals- oder Armausschnitten von Strickbekleidung. Ausschwenkbare Bortenführung, einstellbar für fertige Bortenbreiten von 15 bis 40 mm. Bortendicke bis 4 mm. Bei quergestrickten Borten muß die nicht feste Bortenkante zuvor mit einer Überwendlichnaht gesichert werden.
Nahtbild 401 BSa-1.
Nadeltype 147 GS, Standard Dicke 90/036.
Stichlänge 1,6 bis 3,5 mm.
Drehzahl bis 5500 Stiche/Min., je nach Material und Nähgarn.

34500 KDB Zum kettelähnlichen Annähen von offenen oder geschlossenen quer- oder längsgestrickten Borten an Hals- oder Armausschnitten von Strickbekleidung. Pneumatische, knieventilbetätigte Einrichtung zum Öffnen und Schließen der Bortenführung. Einstellbar für fertige Bortenbreiten von 15 bis 40 mm. Bortendicke bis 4 mm. Die beim Annähen oberliegende offene Maschenkante der Borte wird nach innen umgelegt und braucht deshalb nicht mit einer Überwendlichnaht gesichert werden.
Kettelähnlicher Anstich durch entsprechend gestaltete Bortenführungsteile.
Nahtbild 401 BSb-1.
Nadeltype 147 GS, Standard Dicke 90/036.
Stichlänge 1,6 bis 3,5 mm.
Drehzahl bis 5500 Stiche/Min. je nach Material und Nähgarn.
Arbeitsdruck 4 bar.

HINWEISE FÜR DIE BENÜTZUNG DES KATALOGS

Dieser Katalog ist ein Zusatz zum Katalog Nr. 282 und muß in Verbindung mit diesem verwendet werden. Es sind nur die Teile für die Maschinen 34500 KDA und 34500 KDB abgebildet, die sich von denen für die Maschine 34700 KF unterscheiden.

NADELN

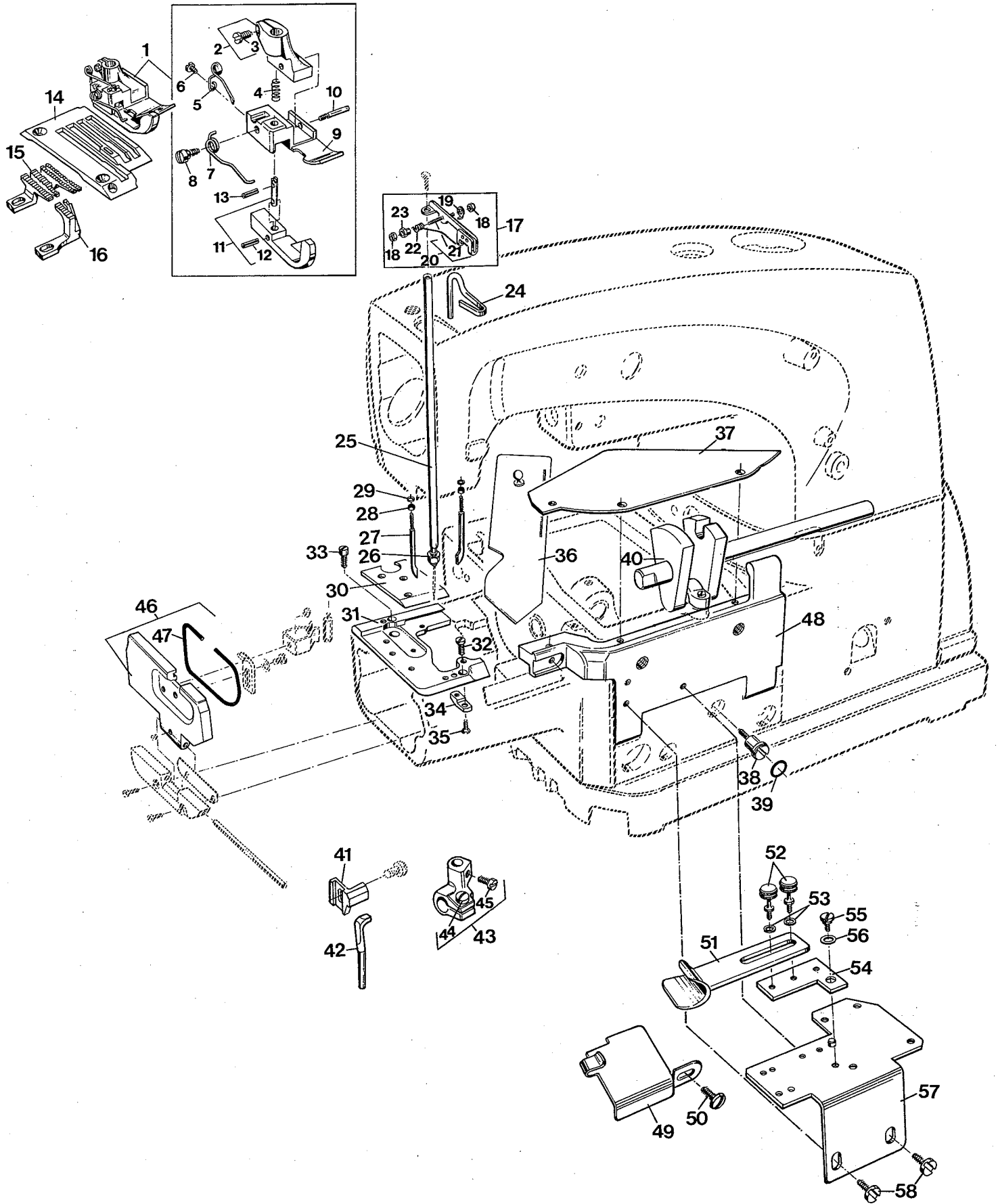
Für die Maschinen 34500 KDA und KDB wird die Nadeltype 147 GS empfohlen. Die Beschreibung und lieferbaren Dicken sind wie folgt:

147 GS Rundkolben, Rundspitze, lang, zwei gerade Rinnen, geprägt, Ohrpartie verdickt, kurze Spitze, verkleinertes Ohr und Rinnen, eine Stufe reduziert, verchromt - Dicken 80/032, 90/036, 100/040, 110/044, 125/049, 140/054, 170/060.

EINSTELLUNGEN

Die Einstellanleitung für die Maschine 34700 KF-16 wird auch für die Maschinen 34500 KDA und KDB verwendet.
Der Abstand von Mitte Nadel bis zur Greiferspitze muß 5/32 in. = 4,0 mm betragen, wenn der Greifer in der rechten Endstellung seiner Bewegung ist.

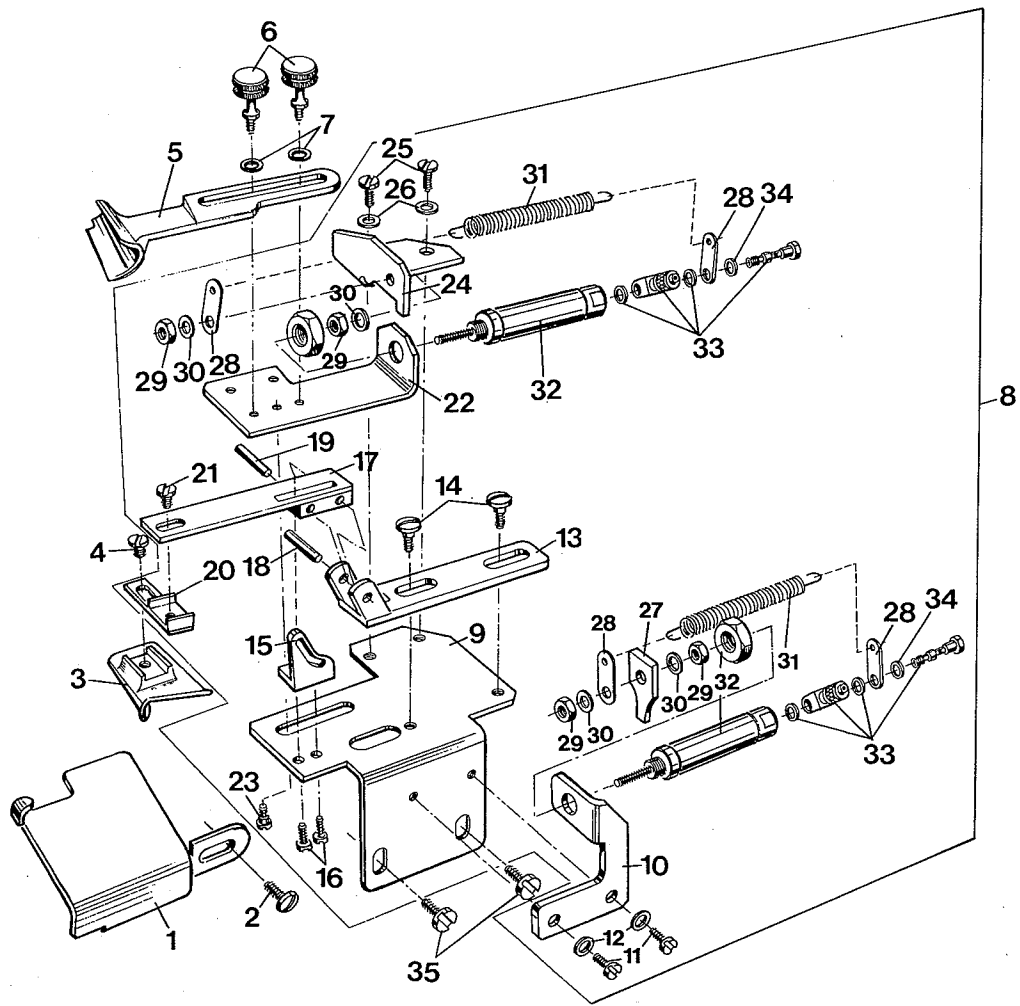
* eingetragene Warenzeichen



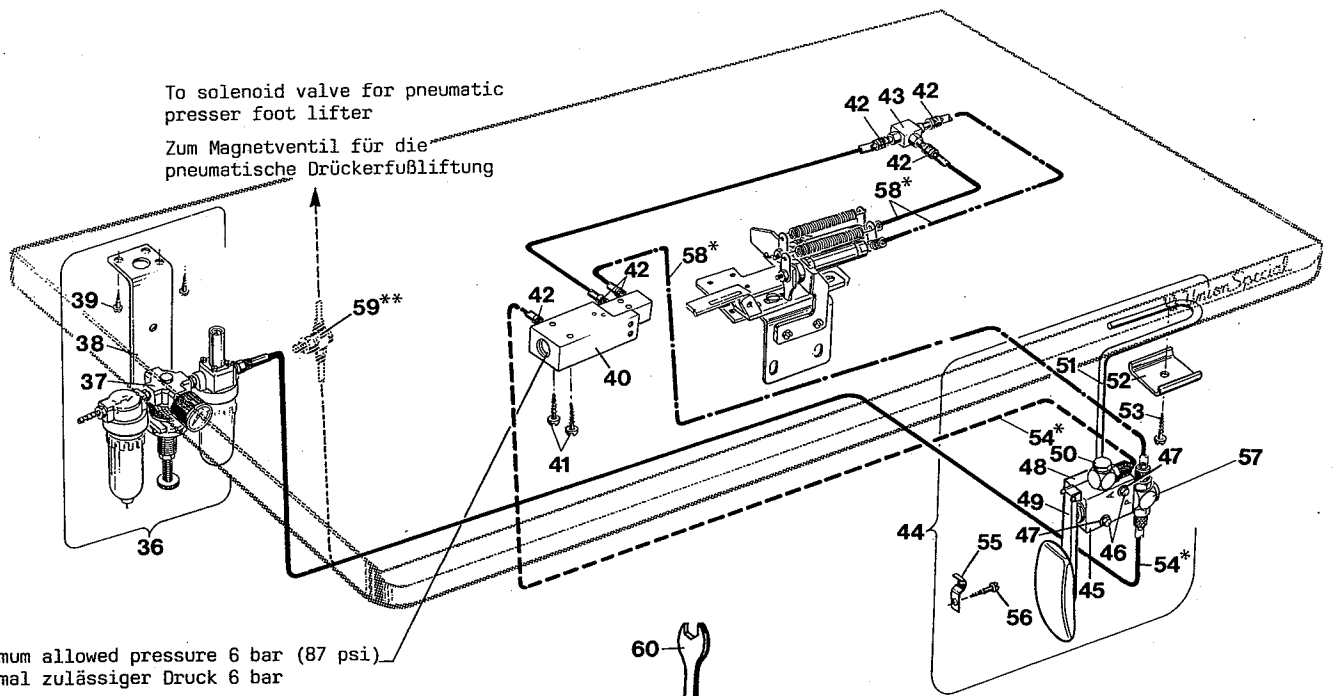
| Ref.No. | Part No. | Description | Beschreibung | Amt. Req. |
|---------|-------------|--|---|-----------|
| Pos.Nr. | Teil Nr. | | | Anzahl |
| 1 | A 10111 | Presser Foot Assembly | Drückerfuß, komplett | 1 |
| 2 | A 10111 C | Shank | Nabe | 1 |
| 3 | 91 | Screw | Schraube | 1 |
| 4 | 51930 | Spring | Feder | 1 |
| 5 | 33720 EC | Spring | Feder | 1 |
| 6 | 605 | Screw | Schraube | 1 |
| 7 | 52730 Y | Spring | Feder | 1 |
| 8 | 57 WD | Shoulder Screw | Ansatzschraube | 1 |
| 9 | A 10111 A | Presser Foot Bottom | Drückerfußsohle | 1 |
| 10 | 22799 B | Hinge Screw | Schaftschraube | 1 |
| 11 | A 10111 B | Yielding Section | Seitenteil | 1 |
| 12 | 96651 | Roll Pin | Spannhülse | 1 |
| 13 | 96651 | Roll Pin | Spannhülse | 1 |
| 14 | A 10112 A | Throat Plate | Stichplatte | 1 |
| 15 | A 10113 A | Feed Dog, marked "LC" | Transporteur, gezeichnet "LC" | 1 |
| 16 | A 10114 A | Differential Feed Dog, marked "LE" | Differentialtransporteur, gezeichnet "LE" | 1 |
| 17 | G 51358 A | Needle Bar Thread Eyelet Assembly | Fadenführung auf Nadelstange, komplett | 1 |
| 18 | 99308 | Nut with slot | Mutter mit Schlitz | 2 |
| 19 | G 51358 AD | Adjusting Washer | Einstellscheibe | 1 |
| 20 | G 51358 AA | Eyelet | Fadenführung | 1 |
| 21 | 99307 | Headless Pin | Gewindestift | 1 |
| 22 | G 51358 AC | Spring | Feder | 1 |
| 23 | G 51358 AB | Sleeve | Hülse | 1 |
| 24 | G 56370 AN | Needle Thread Pull-off | Nadelfadenabzug | 1 |
| 25 | 51217 C | Needle Bar, marked "CU" | Nadelstange, gezeichnet "CU" | 1 |
| 26 | 56 | Needle Clamp Nut | Nadelklemmutter | 1 |
| 27 | A 9893 GA | Fingerguard and Needle Cooler Tube | Fingerschutz und Nadelkühlrohr | 2 |
| 28 | 41071 G | Nut | Mutter | 2 |
| 29 | 999-166 | Gasket | Dichtung | 2 |
| 30 | A 10105 | Cover | Deckel | 1 |
| 31 | A 10106 | Throat Plate Support | Stichplattenträger | 1 |
| 32 | 22569 C | Screw | Schraube | 1 |
| 33 | J 79 J | Screw | Schraube | 1 |
| 34 | A 10104 | Adapter | Zwischenstück | 1 |
| 35 | 87 | Countersunk Screw | Senkschraube | 1 |
| 36 | A 10123 | Slide | Schieber | 1 |
| 37 | A 10122 | Cloth Plate, front | Stoffplatte, vorne | 1 |
| 38 | 99392 | Shoulder Screw | Ansatzschraube | 1 |
| 39 | 660-212 | O-Ring | O-Ring | 1 |
| 40 | 29976 | Crankshaft Assembly | Kurbelwelle komplett | 1 |
| 41 | 34325 MA | Needle Guard, rear, marked "VC" | Nadelanschlag, hinten, gezeichnet "VC" | 1 |
| 42 | 34325 M | Needle Guard, front, marked "VB" | Nadelanschlag, vorn, gezeichnet "VB" | 1 |
| 43 | 34348 M | Looper Holder, marked "GEA" | Greiferhalter, gezeichnet "GEA" | 1 |
| 44 | 22585 | Screw | Schraube | 1 |
| 45 | 99267 L | Screw | Schraube | 1 |
| 46 | 34382 TA | Cylinder Cover | Zylinderdeckel | 1 |
| 47 | 1266003 | Sealing Cord, length 0,19 meter (please specify length when ordering) | Rundschnurdichtung, 0,19 Meter lang (beim Bestellen bitte Länge angeben) | 1 |
| 48* | 34364 BA | Support | Träger | 1 |
| 49 | A 10107 A | Border Guide, lower, left for Style 34500 KDA | Bortenföhrung, unten, links für die Maschine 34500 KDA | 1 |
| 50 | 22848 | Screw | Schraube | 1 |
| 51 | A 10108 | Border Guide, upper, right for Style 34500 KDA | Bortenföhrung, oben, rechts für die Maschine 34500 KDA | 1 |
| 52 | 22551 | Thumb Screw | Rändelschraube | 2 |
| 53 | 95954 | Washer | Scheibe | 2 |
| 54 | A 10109 C-5 | Swing Plate for Style 34500 KDA | Schwenkplatte für die Maschine 34500 KDA | 1 |
| 55 | 22746 | Shoulder Screw | Ansatzschraube | 1 |
| 56 | 99521 | Spring Washer | Federscheibe | 1 |
| 57 | A 10109 C | Bracket for Style 34500 KDA | Träger für die Maschine 34500 KDA | 1 |
| 58 | 25 S | Screw | Schraube | 2 |

* Also available assembled under part No. 34364 C.

* Unter Teil Nr. 34364 C auch komplett montiert
lieferbar.



To solenoid valve for pneumatic
 presser foot lifter
 Zum Magnetventil für die
 pneumatische Drückerfußliftung



maximum allowed pressure 6 bar (87 psi)
 maximal zulässiger Druck 6 bar

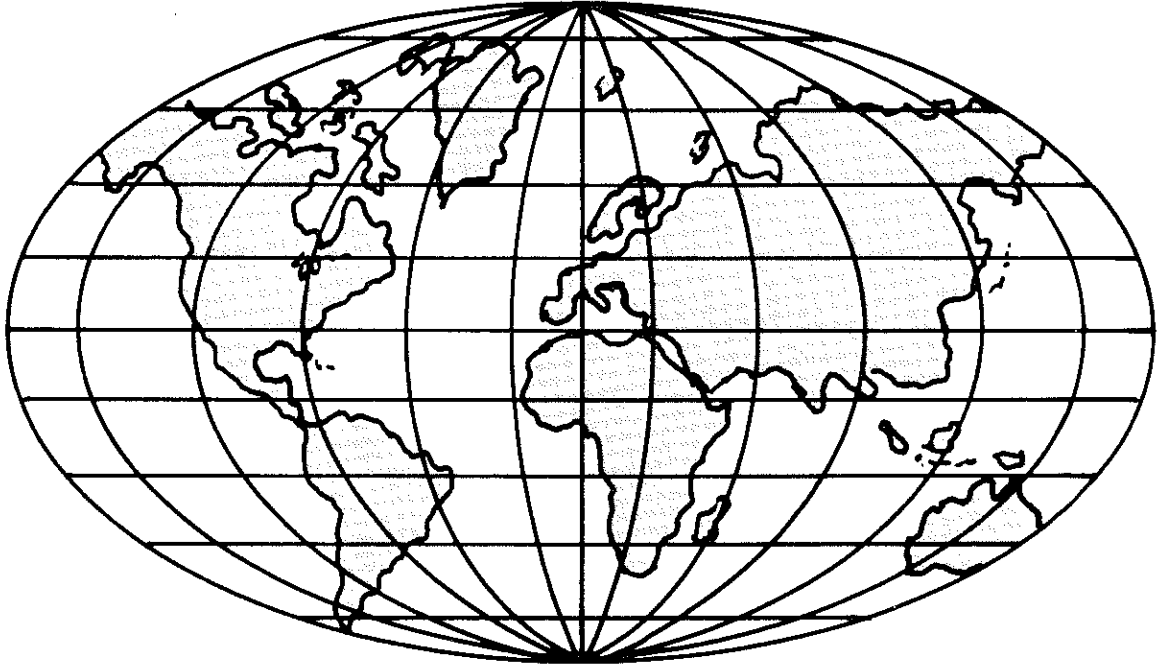
| Ref.No. | Part No. | Description | Beschreibung | Amt.Req. |
|---------|--------------|--|---|----------|
| Pos.Nr. | Teil Nr. | | | Anzahl |
| 1 | A 10107 C | Border Guide, lower, left for Style 34500 KDB | Bortenführung, unten, links für die Maschine 34500 KDB | 1 |
| 2 | 22848 | Screw | Schraube | 1 |
| 3 | A 10108 C | Folder, upper, left for Style 34500 KDB | Umbuger, oben, links für die Maschine 34500 KDB | 1 |
| 4 | 22570 B | Screw | Schraube | 1 |
| 5 | A 10108 B | Border Guide, upper, right for Style 34500 KDB | Bortenführung, oben, rechts für die Maschine 34500 KDB | 1 |
| 6 | 22551 | Thumb Screw | Rändelschraube | 2 |
| 7 | 95954 | Washer | Scheibe | 2 |
| 8 | A 10109 D | Pneumatic Border Guide Opener and Closer Device Assembly for Style 34500 KDB | Pneumatische Einrichtung komplett zum Öffnen und Schließen der Bortenführung für die Maschine 34500 KDB | 1 |
| 9 | A 10109-5 | Support | Träger | 1 |
| 10 | A 10109-6 | Angle Bracket | Winkelhalter | 1 |
| 11 | 94 | Screw | Schraube | 2 |
| 12 | 95955 | Washer | Scheibe | 2 |
| 13 | A 10109-7 | Flap Support | Klappenträger | 1 |
| 14 | 22758 | Shoulder Screw | Ansatzschraube | 2 |
| 15 | A 10109-10 | Cam Bracket | Steuerwinkel | 1 |
| 16 | 22772 B | Screw | Schraube | 2 |
| 17 | A 10109-8 | Flap | Klappe | 1 |
| 18 | 96500 | Parallel Pin | Zylinderstift | 1 |
| 19 | 96511 | Parallel Pin | Zylinderstift | 1 |
| 20 | A 10109-11 | Slide | Schieber | 1 |
| 21 | 94 | Screw | Schraube | 1 |
| 22 | A 10109-3 | Slide | Schieber | 1 |
| 23 | 22760 A | Shoulder Screw | Ansatzschraube | 1 |
| 24 | A 10109-2 | Guide | Führung | 1 |
| 25 | 94 | Screw | Schraube | 2 |
| 26 | 95955 | Washer | Scheibe | 2 |
| 27 | A 10109-9 | Bracket | Lasche | 1 |
| 28 | A 10109-4 | Spring Bracket | Federlasche | 4 |
| 29 | 651 H | Nut | Mutter | 4 |
| 30 | 95955 | Washer | Scheibe | 4 |
| 31 | 96726 | Spring | Feder | 2 |
| 32 | RM 2974 B | Air Cylinder | Luftzylinder | 2 |
| 33 | 999-153 A | Swivel Elbow | Winkel-Schwenkverschraubung | 2 |
| 34 | 999-166 | Gasket | Dichtung | 2 |
| 35 | 25 S | Screw | Schraube | 2 |
| 36 - 58 | A 10109 DA | Pneumatic Parts Kit for Style 34500 KDB | Pneumatik-Teilesatz für die Maschine 34500 KDB | 1 |
| 36 | 99683 B | Filter-Regulator-Lubricator Assembly | Wartungseinheit komplett | 1 |
| 37 | 999-130 | Filter-Regulator-Lubricator | Wartungseinheit | 1 |
| 38 | 99683 C | Holder | Halter | 1 |
| 39 | 90561 K | Round Head Wood Screw | Halbrundholzschraube | 2 |
| 40 | 999-255 | Pilot Valve (max. 6 bar = 87 psi) | Impulsuntersetzer (max. 6 bar) | 1 |
| 41 | 90561 W | Round Head Wood Screw | Halbrundholzschraube | 2 |
| 42 | 999-151 | Straight Connector | Gerade Verschraubung | 6 |
| 43 | 999-163 | Tee | T-Stück | 1 |
| 44 | G 29912 | Knee Valve Assembly | Knieventil komplett | 1 |
| 45 | 999-129 | Valve | Ventil | 1 |
| 46 | 906 B | Screw | Schraube | 2 |
| 47 | 95954 | Washer | Scheibe | 2 |
| 48 | 99688 B | Clamp | Klemmstück | 1 |
| 49 | 99587 D | Knee Actuator | Knietaster | 1 |
| 50 | 999-127 | Swivel Elbow | Winkel-Schwenkverschraubung | 1 |
| 51 | 99688 | Holder Rod | Haltestange | 1 |
| 52 | 99688 A | Clamp | Klemmstück | 1 |
| 53 | 90561 Q | Round Head Wood Screw | Halbrundholzschraube | 1 |
| 54* | 99675 G-1000 | PE-Tube 6 x 1, length 1 meter | PE-Rohr 6 x 1, 1 Meter lang | 2 |
| 55 | G 21233 D-4 | Tube Clamp | Rohrschelle | 2 |
| 56 | 90561 C | Round Head Wood Screw | Halbrundholzschraube | 2 |
| 57 | 999-142 | Tee-Connector | T-Anschlußstück | 1 |
| 58* | 99675 G-1000 | PE-Tube 6 x 1, length 1 meter | PE-Rohr 6 x 1, 1 Meter lang | 2 |
| 59** | 999-142 | Tee-Connector | T-Anschlußstück | 1 |
| 60 | 116 | Single jawed wrench for needle clamp nut | Einmaulschlüssel für Nadelklemmutter | 1 |

* The PE-tubes have be cut to required lengths to fit between the particular pneumatic parts.

* Die PE-Rohre müssen auf die benötigten Längen geschnitten werden, damit sie zwischen die einzelnen Pneumatikteile passen.

** NOTE: Tee-Connector part No. 999-142 is a component of the sewing table equipped with pneumatic presser foot lifter.

** BEACHTEN SIE: Das T-Anschlußstück Teil Nr. 999-142 ist Bestandteil des mit pneumatischer Druckerfußliftung ausgerüsteten Nähstisches.



WORLDWIDE SALES AND SERVICE WELTWEITER VERKAUF UND KUNDENDIENST

Union Special Corporation maintains sales and service facilities throughout the world. These offices will aid you in the selection of the right sewing equipment for your particular operation. Union Special Corporation representatives and servicemen are factory trained and are able to serve your needs promptly and efficiently. Whatever your location, there is a Union Special Corporation representative to serve you. Check with him today.

It is important to remember that LEWIS® and COLUMBIA® machines are also products of Union Special Corporation, thus offering the industry the most complete line of the Finest Quality sewing machines.

Die Union Special Corporation unterhält Verkaufs- und Kundendienst-Niederlassungen in der ganzen Welt. Diese helfen Ihnen in der Auswahl der richtigen Maschine für Ihren speziellen Bedarf. Vertreter und Kundendienst-Techniker der Union Special Corporation sind in unseren Werken ausgebildet worden um Sie schnell und fachgerecht zu bedienen.

Auch LEWIS® und COLUMBIA® Maschinen sind Produkte der Union Special Corporation. Der einschlägigen Industrie wird somit ein umfangreiches Programm an Industrie-Nähmaschinen „Höchster Präzision“ angeboten.

Gainesville, GA
Norcross, GA
Chicago, IL
Dallas, TX
Commerce, CA
Philadelphia, PA
Opa-Locka, FL
Montreal, Quebec
Toronto, Ontario
Brussels, Belgium
Leicester, England
Paris, France
Stuttgart, W. Germany
Milano, Italy
Hong-Kong
Osaka, Japan

Other Representatives throughout
all parts of the world

Weitere Vertretungen in
allen Teilen der Welt

 **Union Special**[®]
Finest Quality Industrial Sewing Equipment