

Union Special

CATALOG NO. 301
KATALOG NR.

Supplement to catalog No.130 M:
Zusatz zum Katalog Nr.130 M)

STYLE 56100 T
TYPE

MACHINE DESCRIPTION

56100 T Single needle, plain feed double locked stitch machine. Adjustable hemmer for hems from 10 to 25 mm (25/64 to 1 in.) wide. Capacity of hemmer can be increased from 2 to 4 mm (5/64 to 5/32 in.). Automatic lubrication.
For hemming bag openings and for producing side and bottom double turned-in seams on woven polypropylene bags.
Soft, spliced or multifilament polypropylene used as sewing thread. (1000-1200 Denier with protective twist approx. 100 torsions per meter Z).

Stichtype and seam specification 401 EFB-1 or 401 SSP-1. Stitch range 3,6 to 7,2 mm (3 1/2 to 7 S.P.I.). Sewing capacity up to 8 mm (5/16 in.). Maximum speed 6000 stitches/min. (depending on operation).

APPLICATION OF CATALOG

This supplementary catalog contains only those instructions and parts which are necessary for style 56100 T. All other adjustments and parts are the same as for style 56100 M (see catalog No.130 M).

NEEDLES

For style 56100 T needle type 143 G is recommended. The description and available sizes of this needle are as follows:

143 G Round shank, round point, long, double groove, spotted, chromium plated.
Available sizes: 200/080, 230/090, 250/100.

HEMMER

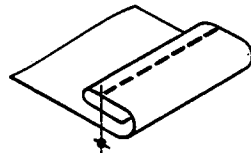
The capacity of the hemmer can be increased from 2 to 4 mm (5/64 to 5/32 in.) by inserting spacer plate (A, page 2).

The width of hem can be adjusted from 10 to 25 mm (25/64 to 1 in.) by loosening screws (B, page 2) and moving the hemmer upper part (C, page 2) accordingly.

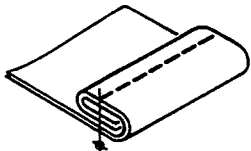
For sewing of only straight seams, the hemmer is mounted directly on the cloth plate cover in front of the presser foot.

For sewing of so called L-seams, the hemmer is mounted on the distance plate (D, page 2) with space to the presser foot in order to have access to the fabric for folding and turning.

Seam spec. 401 EFB-1
Nahtbild



Seam spec. 401 SSP-1
Nahtbild



MASCHINENBESCHREIBUNG

56100 T Einnadel-Doppelkettenstichmaschine mit Einfachtransport. Verstellbarer Saumapparat für Säume von 10 bis 25 mm Breite. Der Materialdurchgang im Säumer kann von 2 auf 4 mm vergrößert werden.
Automatische Schmierung.
Zum Säumen der Sacköffnungen und zum Herstellen doppelt umgeschlagener Seiten- und Bodennähte an Säcken aus Polypropylen Gewebe.
Weiches, gespleißtes oder fibrilliertes Polypropylen wird als Nähfaden verwendet. (1000-1200 Denier mit Schutzdrehung ca. 100 T/m Z).

Stichtype und Nahtbild 401 EFB-1 oder 401 SSP-1. Stichlänge 3,6 bis 7,2 mm. Stoffdurchgang unter dem Drückerfuß bis 8 mm. Maximale Stichzahl 6000 Stiche/min. (abhängig von der Nähoperation).

HINWEISE FÜR DIE BENÜTZUNG DES KATALOGS

Dieser Zusatzkatalog enthält nur die Anleitungen und Teile, die für die Maschine 56100 T benötigt werden. Alle anderen Anleitungen und Teile sind gleich wie für die Maschine 56100 M (siehe Katalog Nr.130 M mit deutscher Übersetzung Nr. DA 2401).

NADELN

Für die Maschine 56100 T ist die Nadeltyp 143 G vorgeschrieben. Die Beschreibung und die lieferbaren Dicken dieser Nadel sind wie folgt:

143 G Rundkolben, Rundspitze, lang, zwei Rinnen. Hohlkehle, verchromt.
Lieferbare Dicken: 200/080, 230/090, 250/100.

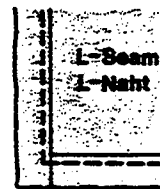
SAUMAPPARAT

Der Materialdurchgang im Saumapparat kann durch Einlegen der Distanzplatte (A, Seite 2) von 2 auf 4 mm vergrößert werden.

Die Saumbreite läßt sich nach Lösen der Schrauben (B, Seite 2) und entsprechendes verschieben des Säumeroberteils (C, Seite 2) zwischen 10 und 25 mm einstellen.

Werden nur gerade Nähte hergestellt wird der Saumapparat direkt auf dem Stoffplattendeckel vor dem Drückerfuß montiert.

Zum Nähen von sogen. L-Nähten, wird der Saumapparat auf der Zwischenplatte (D, Seite 2) mit Abstand zum Drückerfuß montiert, damit das Nähgut zum Falten und Drehen zugänglich ist.

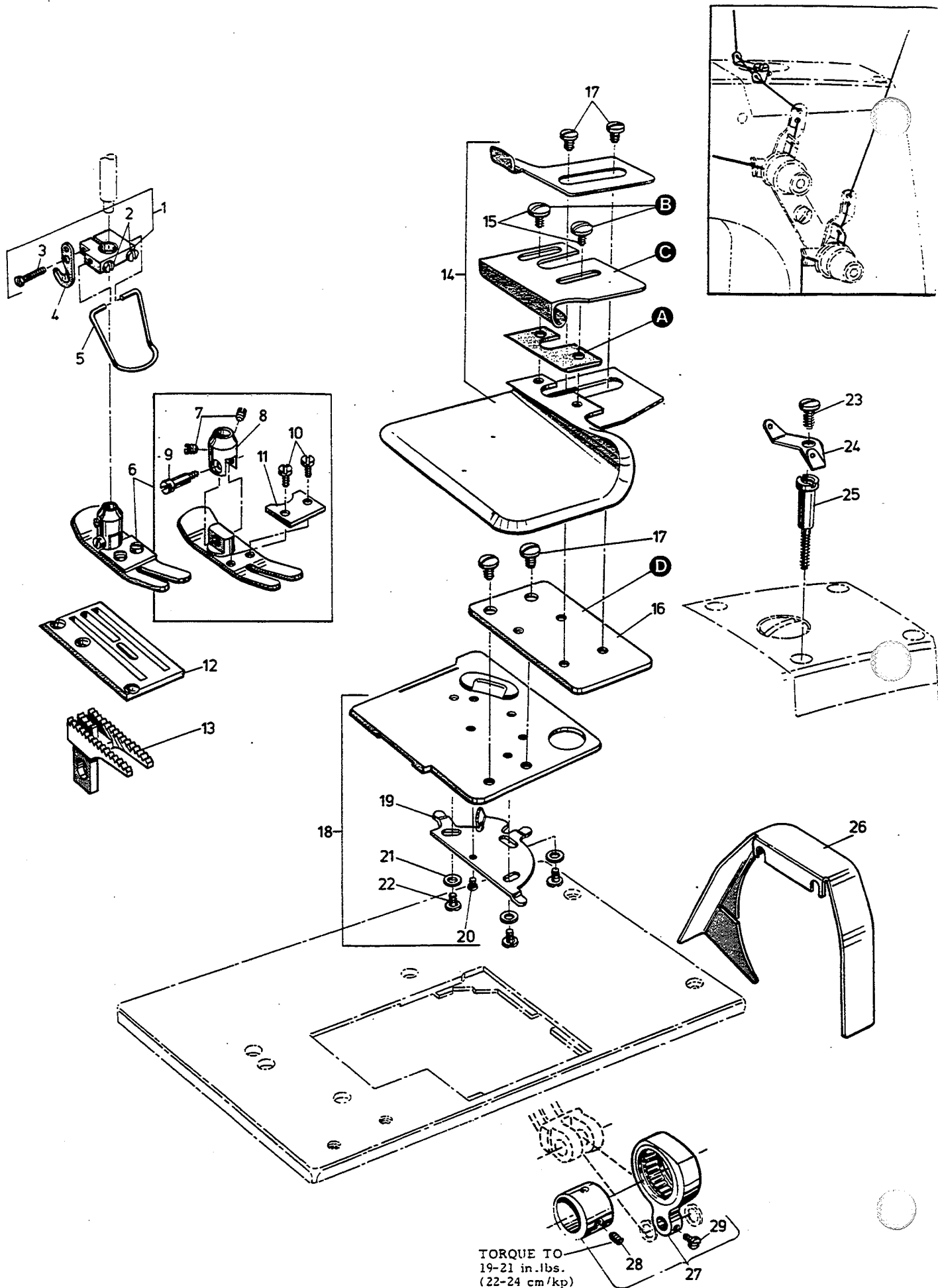


Union Special Corp., 400 North Franklin Street, Chicago, Illinois 60610, U.S.A., Telex 4330213

Union Special GmbH, Schwabstrasse 33, D-7000 Stuttgart 1, BR-Deutschland, Telex 722300

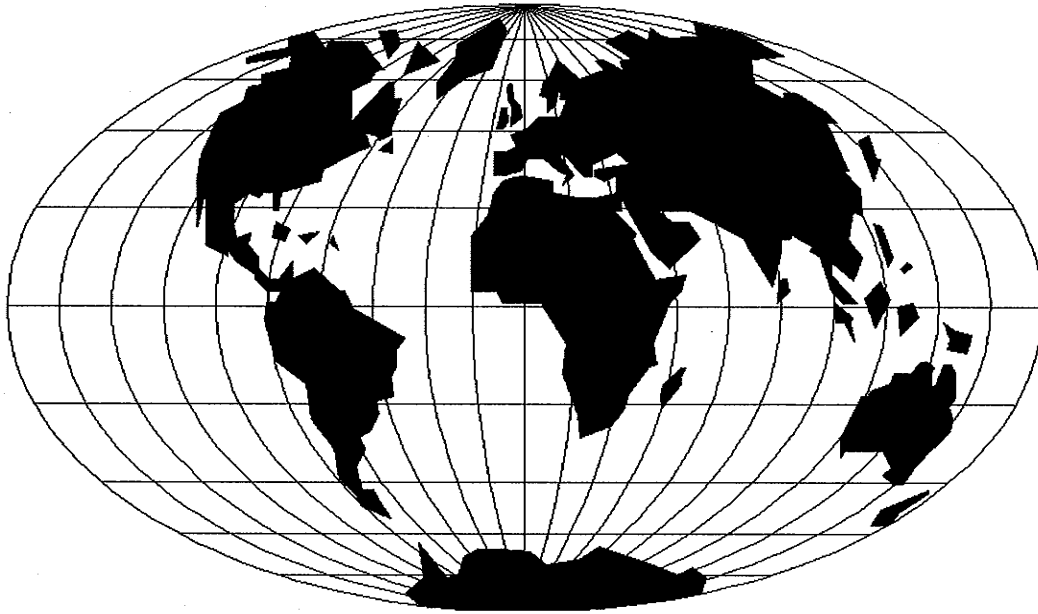
DA 2404 EG 11.85 0.3

Printed in the Federal Republic of Germany © Union Special GmbH 1982, 1985



SEWING PARTS. HEMMER. CLOTH PLATE COVER ETC.
NAHTEILE, SAUMAPPARAT, STOFFPLATTENDECKEL USW.

<u>Ref. No.</u>	<u>Part No.</u>	<u>Description</u>	<u>Beschreibung</u>	<u>Amt. Req.</u>
<u>Pos. No.</u>	<u>Teil No.</u>			<u>Anzahl</u>
1	G 52888 B	Bracket for Finger Protector	Träger für Fingerschutz	1
2	77 L	Screw	Schraube	2
3	22747 A	Screw	Schraube	1
4	1741 B	Chain Cutting Knife	Kettenabreißmesser	1
5	99682 C	Finger Protector	Fingerschutz	1
6	198 X	Presser Foot	Drückerfuß	1
7	88	Screw	Schraube	2
8	65 XD	Presser Foot Shank	Drückerfußnabe	1
9	86 X	Shoulder Screw	Ansatzschraube	1
10	25 B	Screw	Schraube	2
11	199	Needle Guard	Nadelschutz	1
12	195 X	Throat Plate	Stichplatte	1
13	6605 L	Feed Dog	Transporteur	1
14	A 9795	Hemmer	Saumapparat	1
15	22711	Screw	Schraube	2
16	A 9795 A	Distance Plate for Hemmer	Zwischenplatte für Saumapparat	1
17	25 C	Screw for Hemmer and Distance Plate	Schraube für Saumapparat u. Zwischenplatte	4
18	56381-212	Cloth Plate Cover	Stoffplattendeckel	1
19	51281 AC	Cloth Plate Cover Spring	Deckelfeder	1
20	22845 B	Screw	Schraube	1
21	35772 H	Spring Washer	Federscheibe	3
22	22760 A	Screw	Schraube	3
23	22848	Screw	Schraube	1
24	51292 D	Needle Thread Guide	Nadelfadenführung	1
25	G 56383 J	Stud	Ansatzbolzen	1
26	G 21375 AV	Belt Guard	Riemenschutz	1
27	29476 NM-096	Eccentric Assembly, feed lift	Transporthubexzenter komplett	1
28	22894 AA	Screw	Schraube	1
29	77	Screw	Schraube	1



WORLDWIDE SALES AND SERVICE

Union Special Corporation maintains sales and service facilities throughout the world. These offices will aid you in the selection of the right sewing equipment for your particular operation. Union Special Corporation representatives and service technicians are factory trained and are able to serve your needs promptly and efficiently. Whatever your location, there is a qualified representative to serve you.

Brussels, Belgium
Charlotte, N.C.
Commerce, CA
El Paso, TX
Hong Kong, China
Huntley, IL
Leicester, England
Lille, France
Miami, FL
Milan, Italy
Mission, TX
Möglingen, Germany
Montreal, Quebec
Osaka, Japan

Other Representatives throughout
all parts of the world.



Union Special
INDUSTRIAL SEWING EQUIPMENT