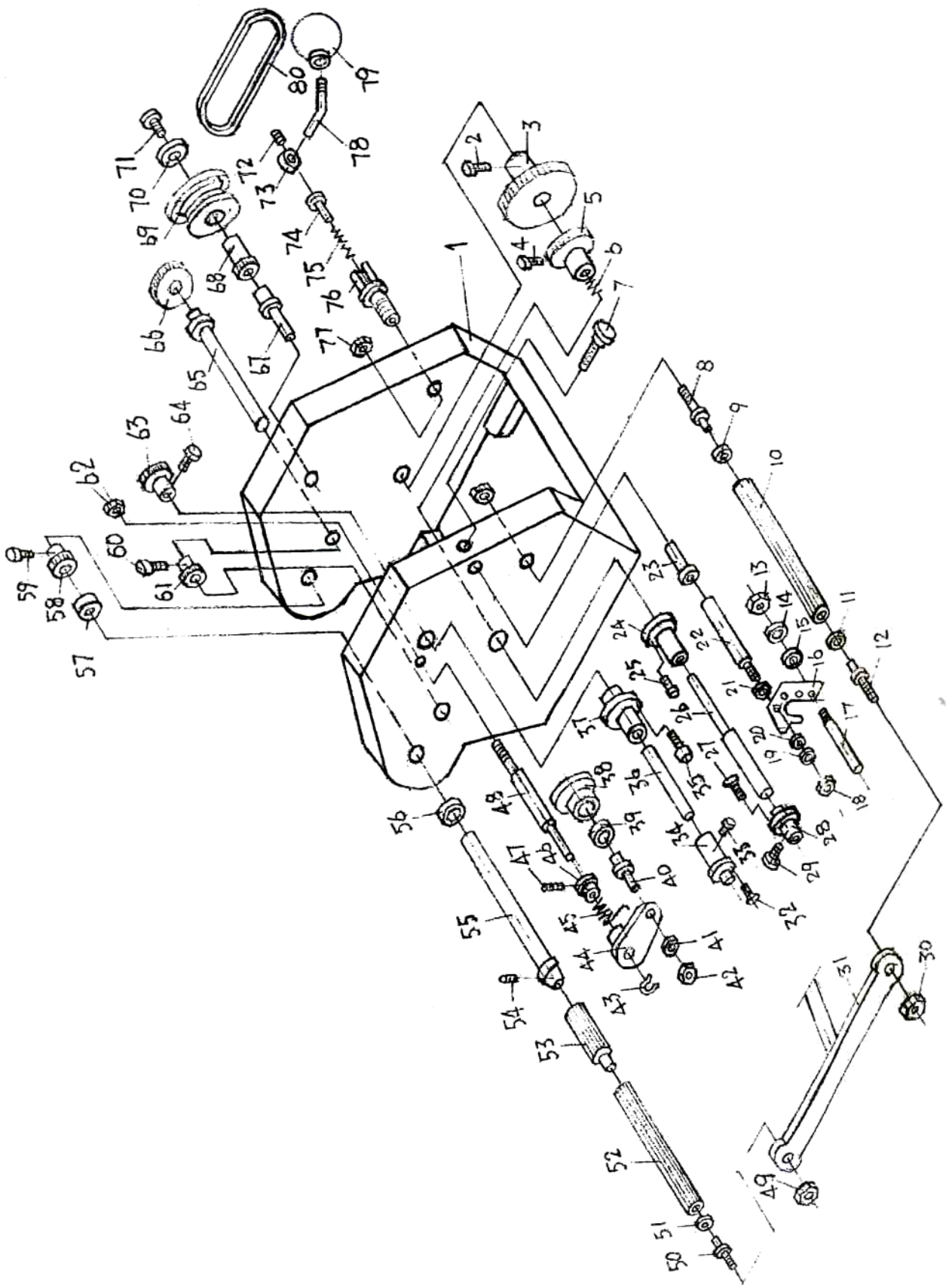


1. CB1-I

1		1		15		1	5
2		2	M5 x 12	16		1	
3		1	Z=81	17		3	
4		2	M5 x 12	18		1	M6
5		1	Z=42	19		1	6
6		1		20		1	6
7		1		21		1	6
8		1		22		1	
9		1	619/8-2Z	23		1	
10		1		24		1	
11		1	619/8-2Z	25		3	M6 x 12
12		1		26		1	
13		1	M5	27		4	M5 x 8
14		1	5	28		1	

29		2	M5 x 12	56		1	
30		1	M8	57		1	
31		1		58		1	Z=33
32		4	M5 x 8	59		2	M5 x 12
33		2	M5 x 12	60		2	M5 x 12
34		1		61		1	Z=9
35		3	M5 x 12	62		1	M8
36		1		63		1	Z=34
37		1		64			M5 x 12
38		1		65		1	
39		1	62900-2Z	66		1	Z=54
40		1		67		1	
41		1		68		1	Z=19
42			M8	69		1	
43		1	12	70		1	
44		1		71		1	M6 x 12
45		1		72		1	M5 x 8
46		1		73		1	
47			M5 x 6	74		1	
48		1		75		1	
49		1	M8	76		1	
50		1		77		1	M16
51		1	619/8-2Z	78		1	
52		1		79		1	6mm
53		1		80		1	Z M-40
54		1	5 x 10				
55		1					

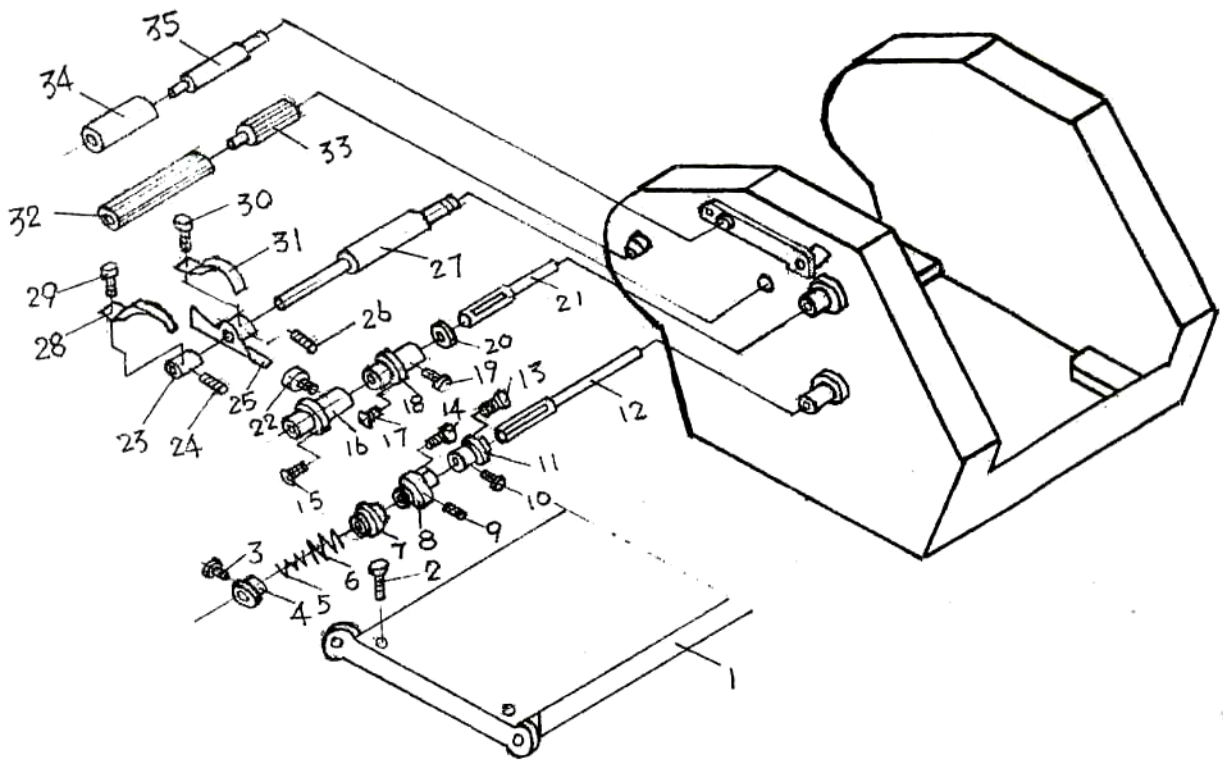


图九

2. CB1- II

1		1		19		1	M5 x 12
2		4	M4 x 8	20		1	
3		1	M5 x 12	21		1	
4		1		22		1	M5 x 12
5		1		23		1	
6		1		24		1	M5 x 6
7		1		25		1	
8		1		26		1	M5 x 6
9		1	M5 x 10	27		1	
10		1	M5 x 12	28		1	
11		1		29		2	M5 x 6
12		1		30		2	M5 x 6
13		3	M5 x 10	31		1	
14		3	M5 x 10	32		1	
15		3	M5 x 10	33		1	
16		1		34		1	
17		3	M5 x 10	35		1	
18		1					

CB1- I



图十

1		2	8	15		2	M4 x 8
2		2	M8 x 15	16		2	
3		1		17		2	
4		1		18'		2	6
5		2	M6 x 12	19		2	M6
6		2	M4 x 8	20		2	
7		1		21		2	M4 x 10
8		1		22		1	
9		1	7	23		1	
10		1	607-2Z	24		1	M8
11		1		25		1	
12		1		26		4	M5 x 10
13		1	607-2Z				
14		2	M4 x 8				

