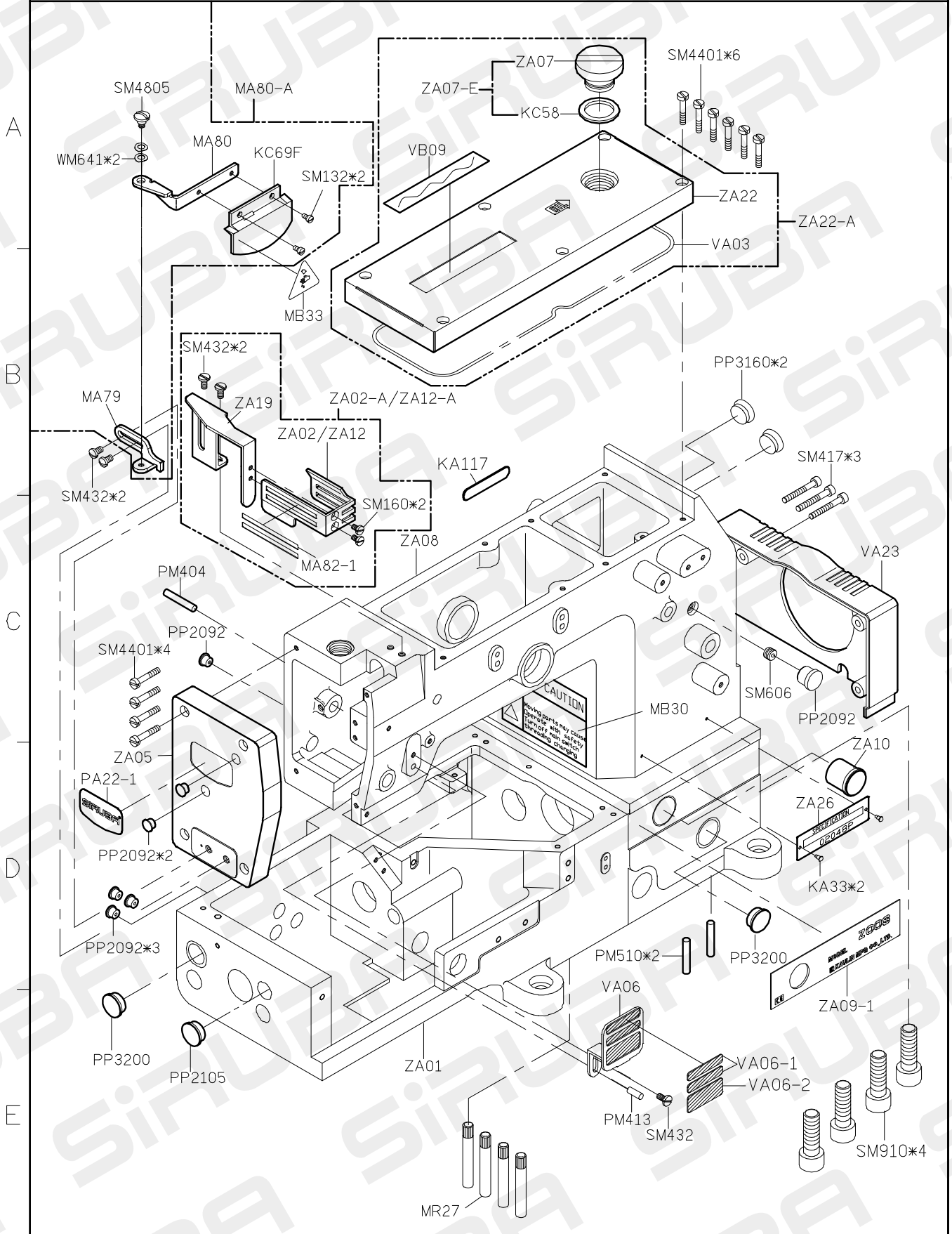


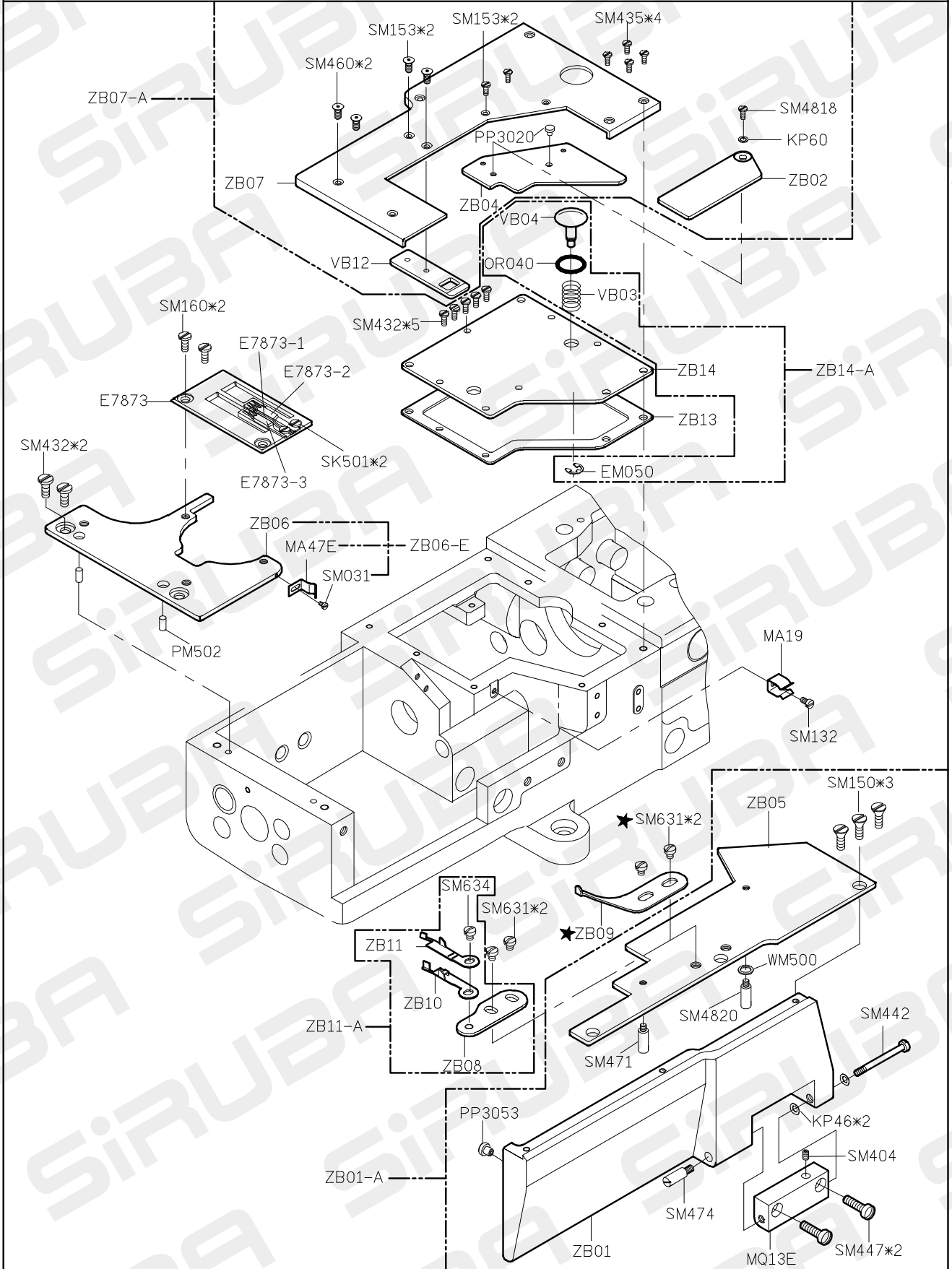
# Z008人字車規格件表 / CONVERSION CHART

| 機 型<br>MODEL | 針 盤<br>NEEDLE<br>CLAMP | 針 板<br>NEEDLE<br>PLATE | 針 舌<br>REAR<br>NAIL           | 主送具<br>REAR<br>FEED DOG | 差動送具<br>FRONT<br>FEED DOG | 押 具<br>PRESSER<br>FOOT | 勾針組<br>LOOPER    | 針 號<br>NEEDLE |
|--------------|------------------------|------------------------|-------------------------------|-------------------------|---------------------------|------------------------|------------------|---------------|
| Z008-148P    | M7873                  | E7873                  | E7873-1<br>E7873-2            | D7873                   | H7873                     | P7872-A                | ZD21-A           | UOX163#11*1   |
| Z008-148Z    | M7873                  | E7871                  | 無                             | D7871                   | H7871                     | P7871-A                | ZD21-A           | UOX163#11*1   |
| Z008-248Q    | M7873                  | E7873                  | E7873-1<br>E7873-2<br>E7873-3 | D7873                   | H7873                     | P7872-A                | ZD21-A<br>ZD22-A | UOX163#11*2   |
| Z008-248W    | M7873                  | E7873                  | E7873-1<br>E7873-2<br>E7873-3 | D7873                   | H7873                     | P7873-A                | ZD21-A<br>ZD22-A | UOX163#11*2   |
| Z008-248X    | M7873                  | E7873                  | E7873-1<br>E7873-2<br>E7873-3 | D7873                   | H7873                     | P7873-A                | ZD21-A<br>ZD22-A | UOX163#11*2   |
| Z008-248Y    | M7873                  | E7873                  | E7873-1<br>E7873-2<br>E7873-3 | D7873                   | H7873                     | P7873B-A               | ZD21-A<br>ZD22-A | UOX163#11*2   |
|              |                        |                        |                               |                         |                           |                        |                  |               |
|              |                        |                        |                               |                         |                           |                        |                  |               |
|              |                        |                        |                               |                         |                           |                        |                  |               |
|              |                        |                        |                               |                         |                           |                        |                  |               |
|              |                        |                        |                               |                         |                           |                        |                  |               |
|              |                        |                        |                               |                         |                           |                        |                  |               |
|              |                        |                        |                               |                         |                           |                        |                  |               |
|              |                        |                        |                               |                         |                           |                        |                  |               |
|              |                        |                        |                               |                         |                           |                        |                  |               |

# Z008 PARTS LIST FOR ZA GROUP P.1/1



# Z008 PARTS LIST FOR ZB GROUP P.1/1



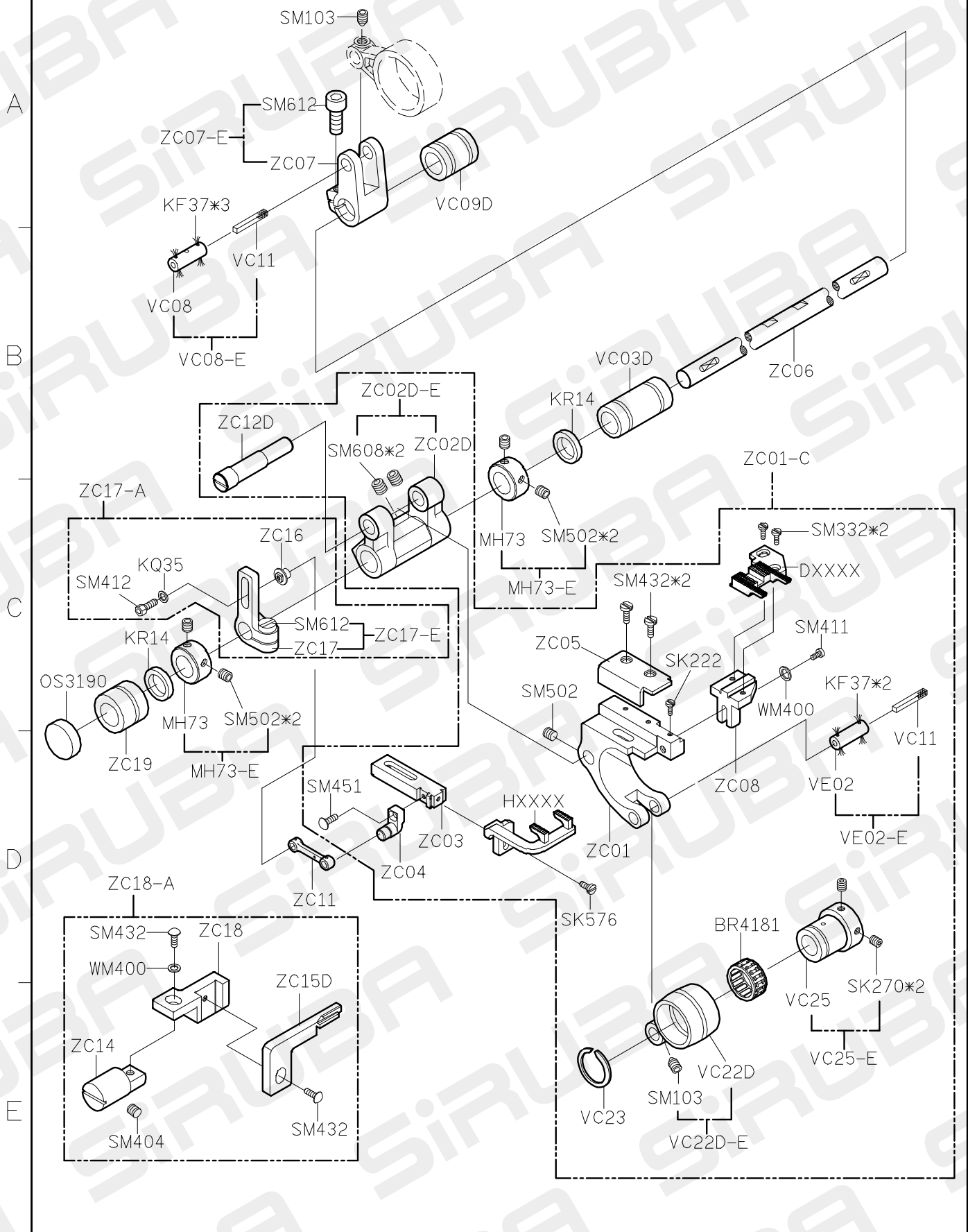
# PARTS LIST

FOR

# ZC

GROUP

P.1/1



# Z008 PARTS LIST FOR ZD GROUP P.1/2

☐+☐+☐=ZD05-A

VD VD VD  
系 系 系  
列 列 列

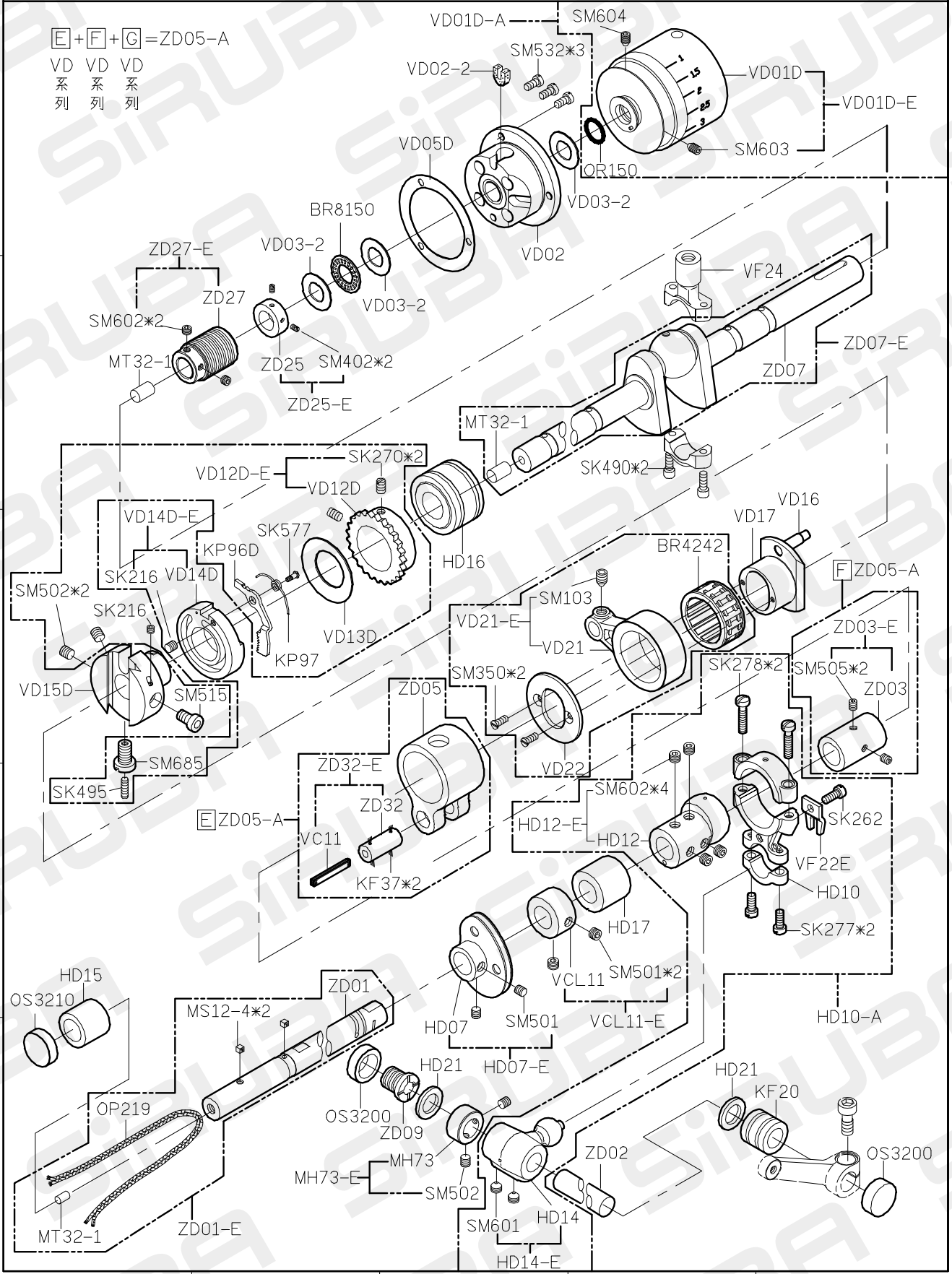
A

B

C

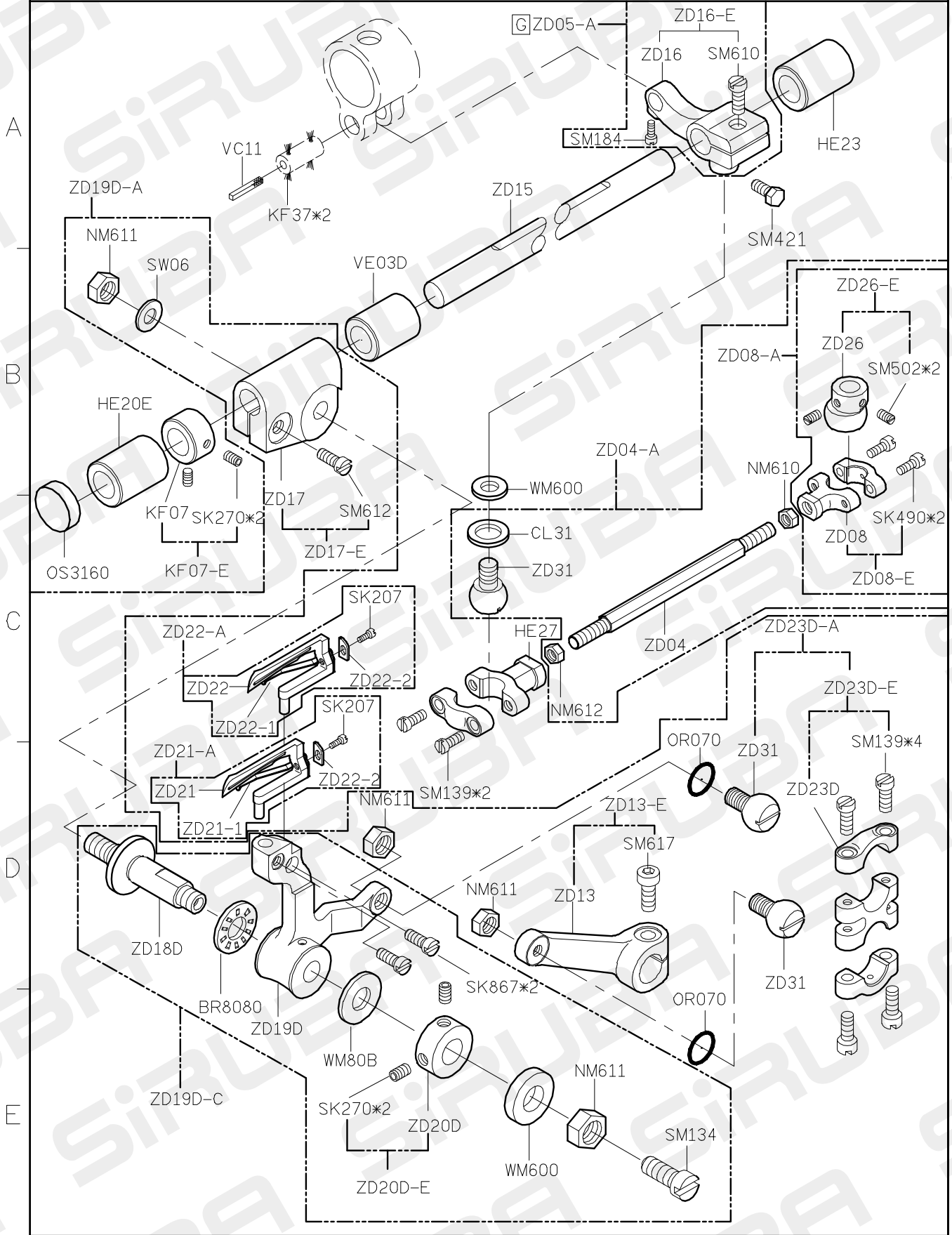
D

E

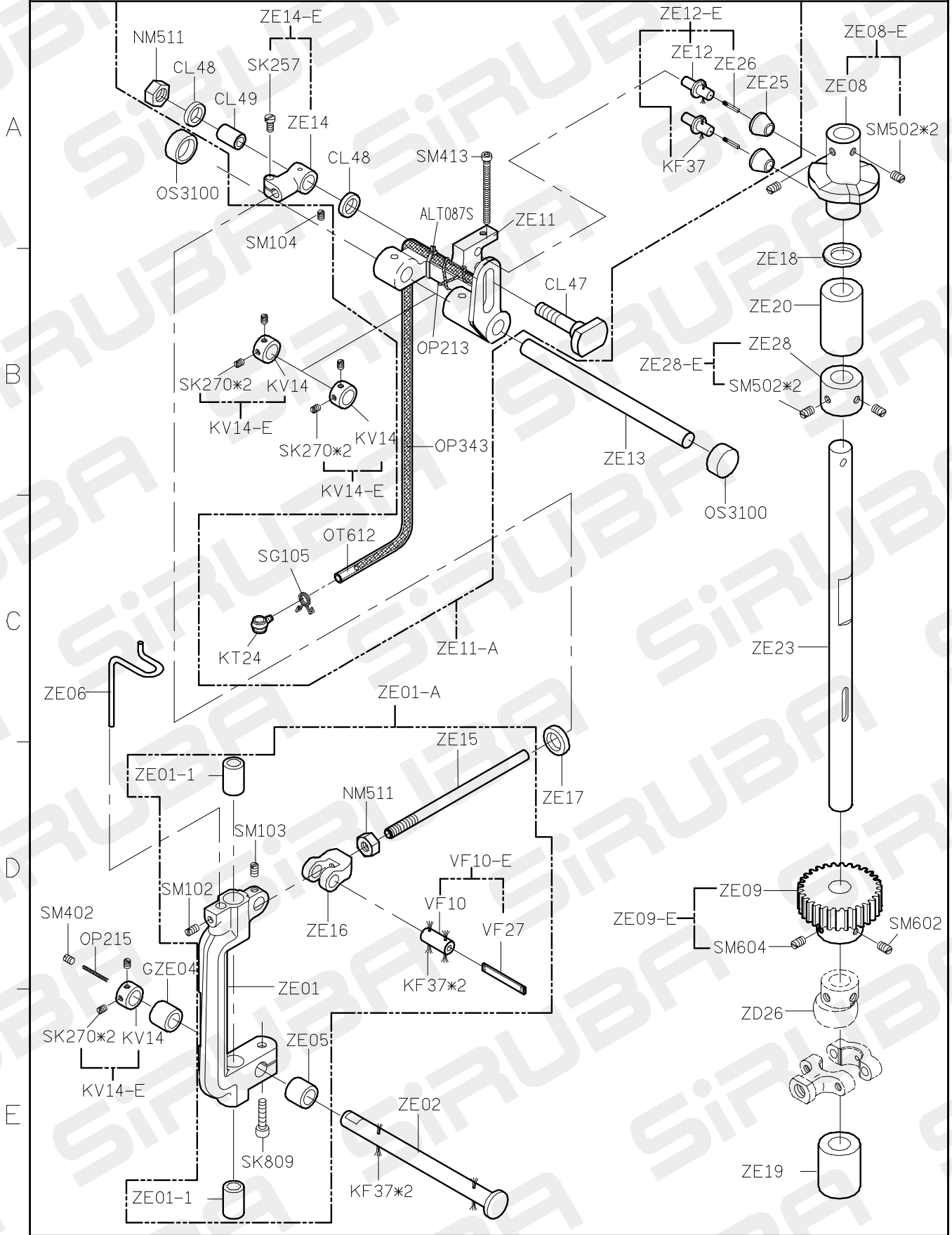


1 2 3 4 5

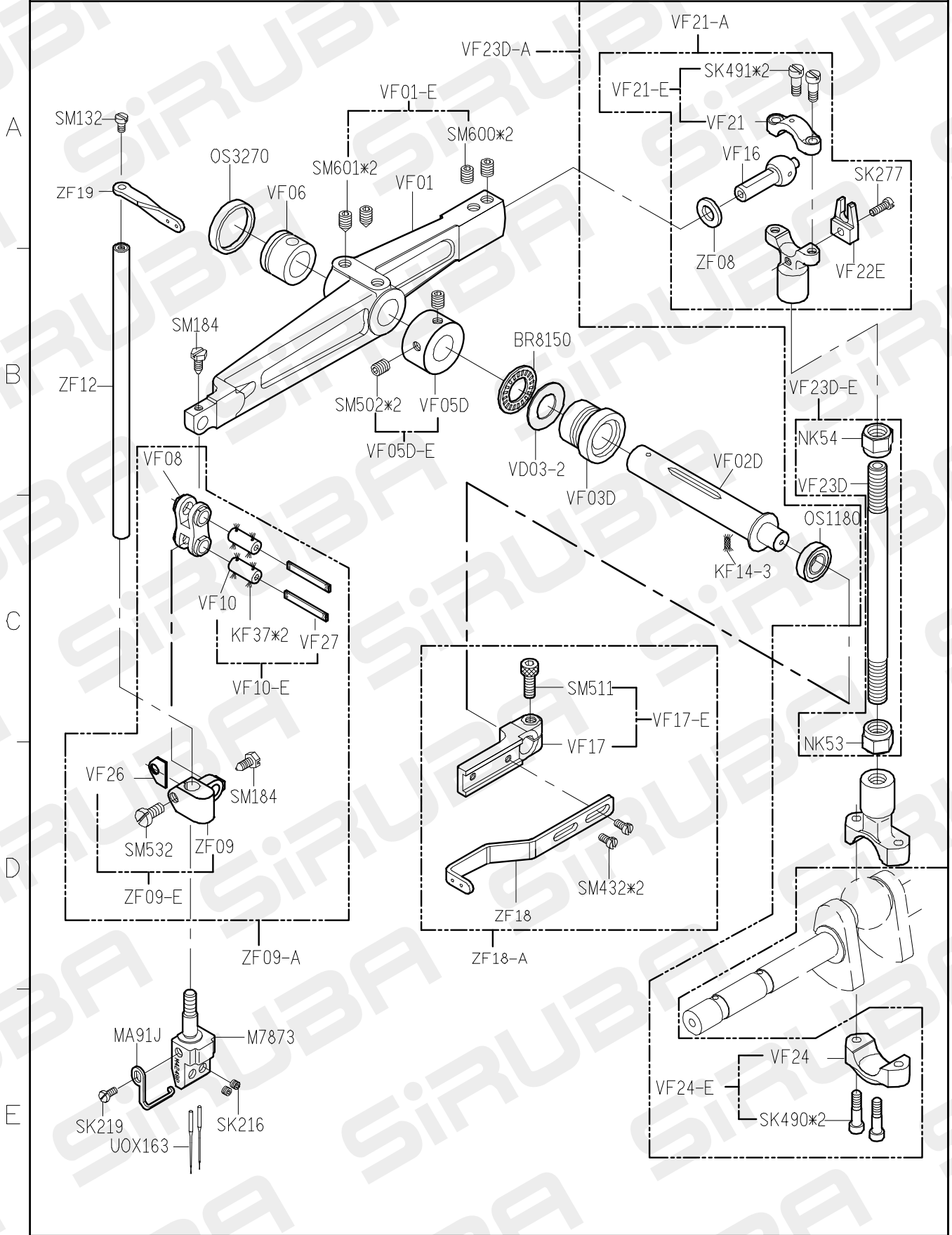
# Z008 PARTS LIST FOR ZD GROUP P.2/2



# Z008 PARTS LIST FOR ZE GROUP P.1/1

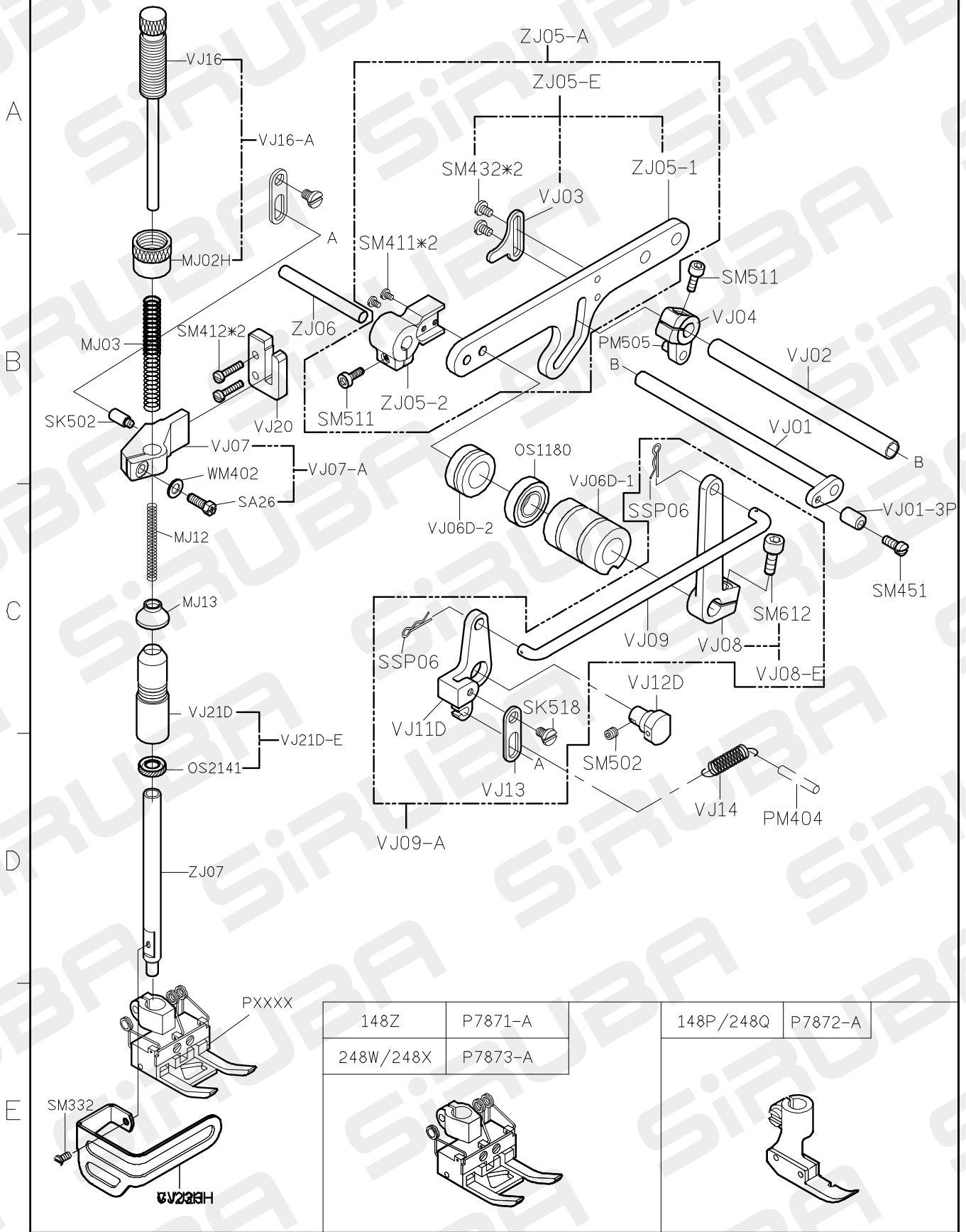


# Z008 PARTS LIST FOR ZF GROUP P.1/1

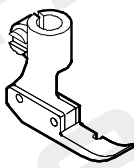
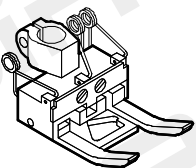




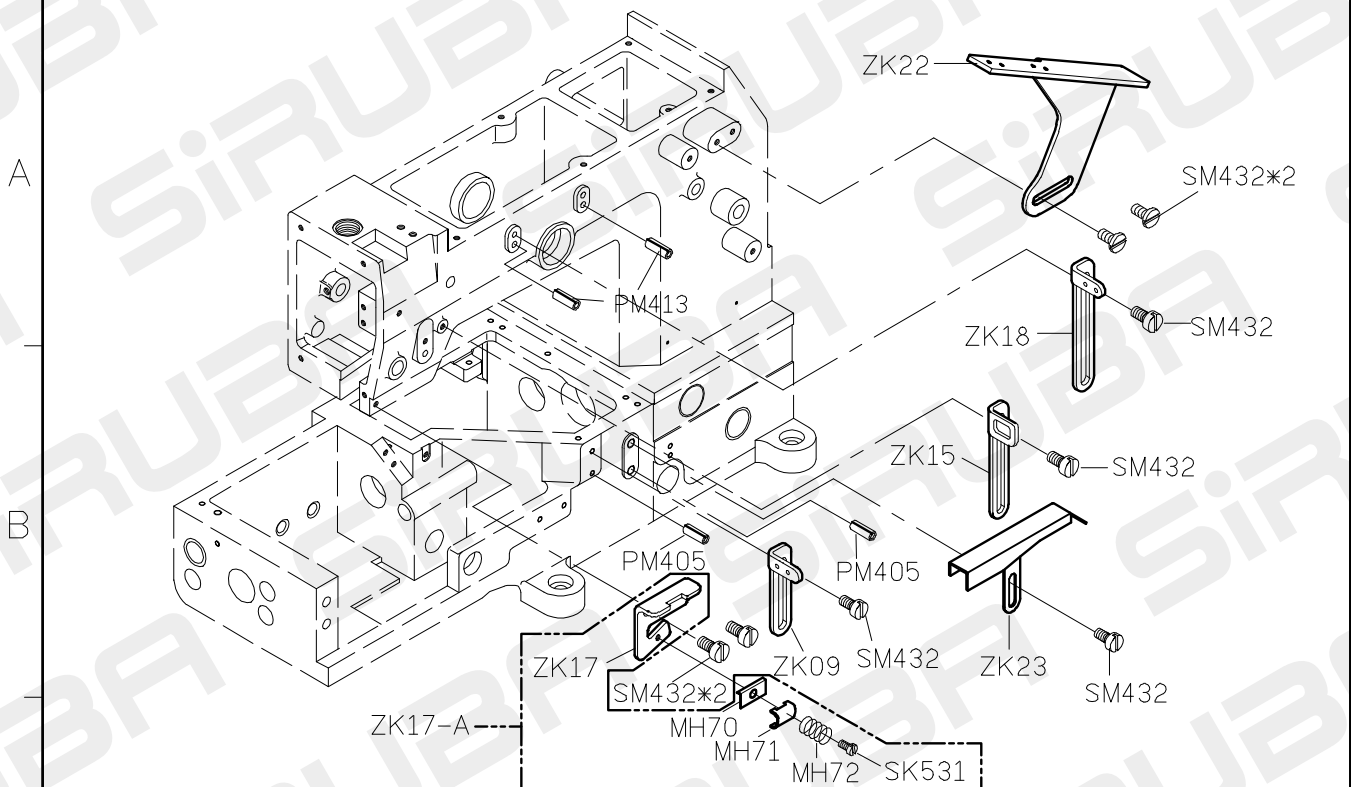
# Z008 PARTS LIST FOR ZJ GROUP P.1/1



|           |         |           |         |
|-----------|---------|-----------|---------|
| 148Z      | P7871-A | 148P/248Q | P7872-A |
| 248W/248X | P7873-A |           |         |



# Z008 PARTS LIST FOR ZK GROUP P.1/2

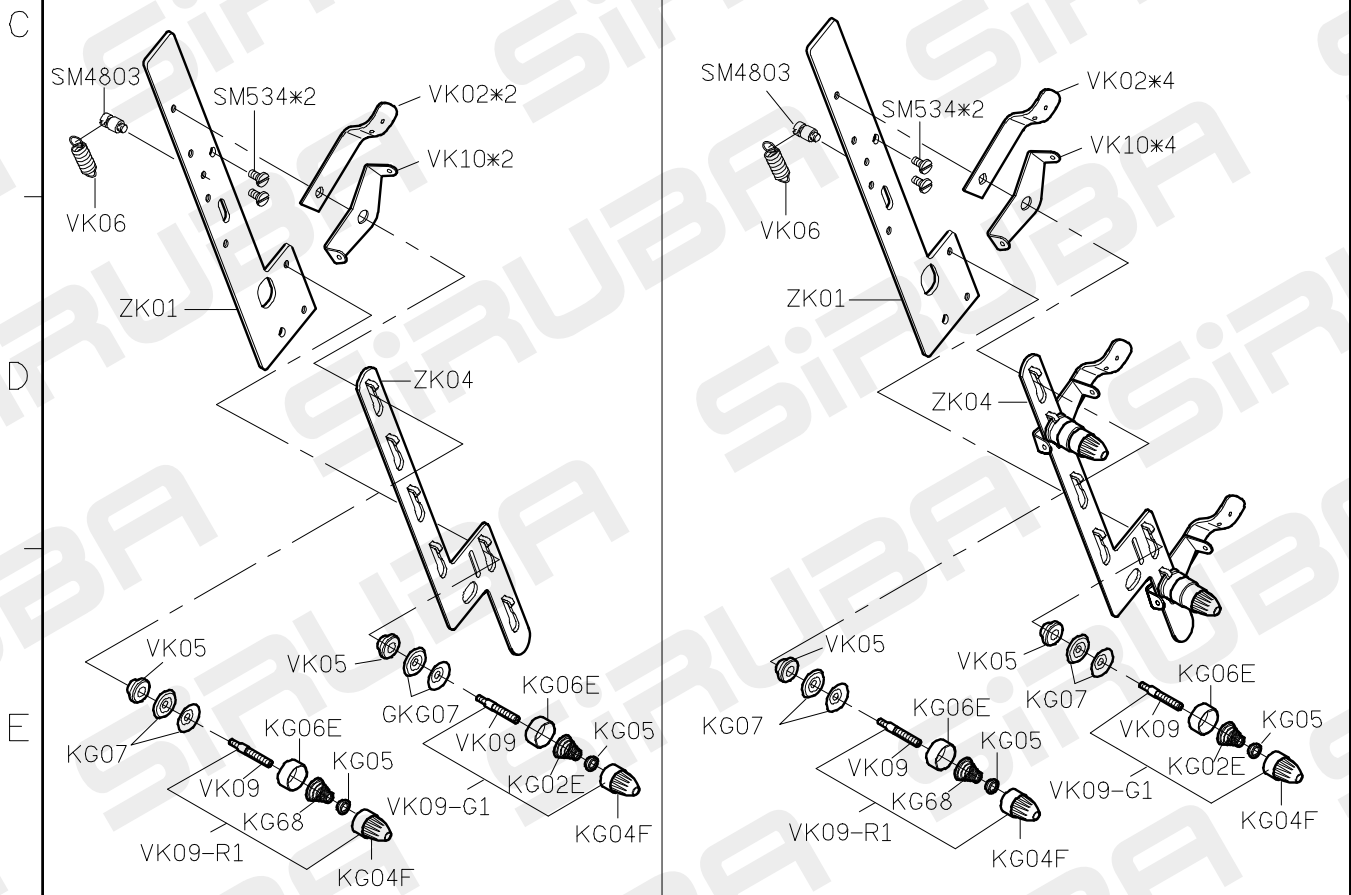


1-NEEDLE

ZK01-A

2-NEEDLE

ZK04-A



# Z008 PARTS LIST FOR ZK GROUP P.2/2

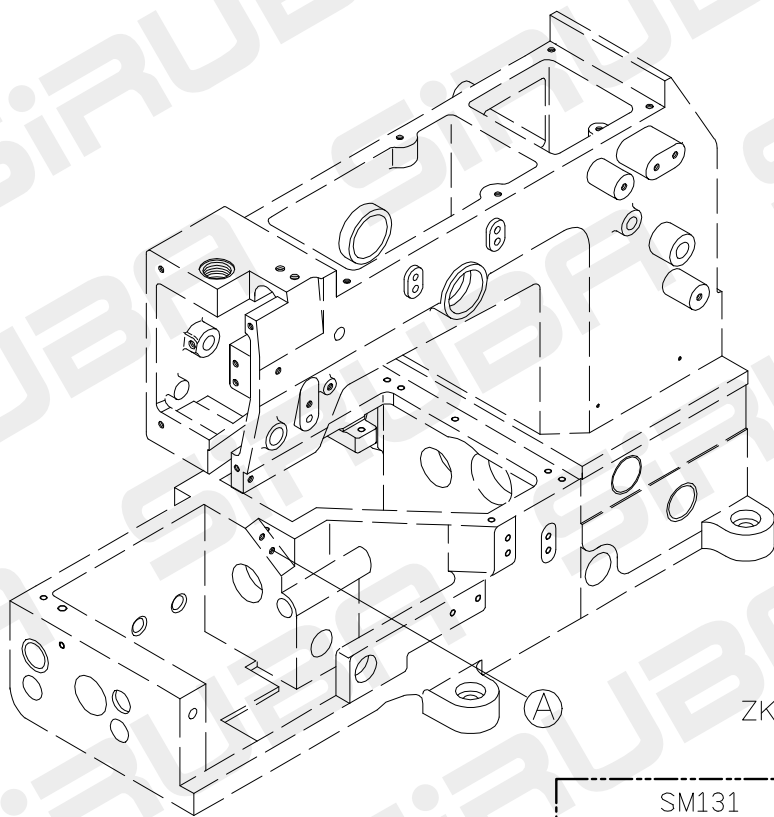
A

B

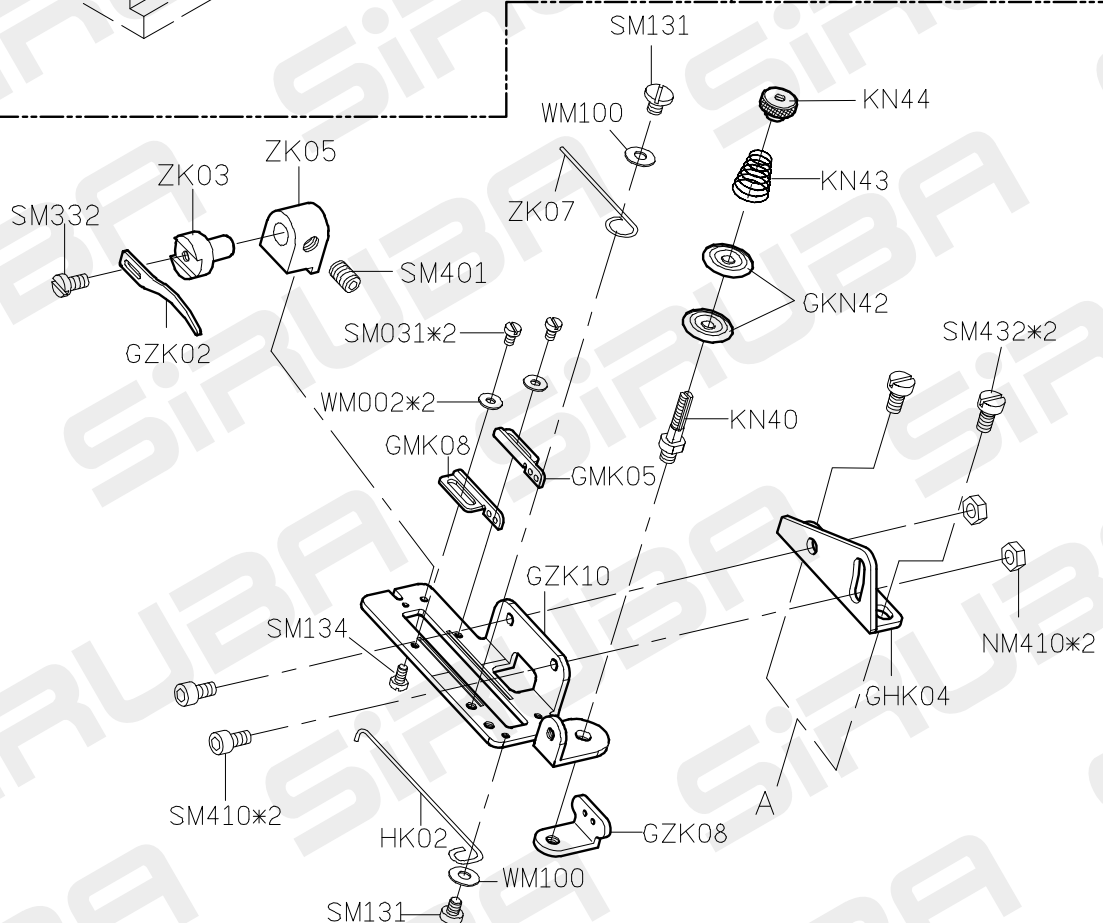
C

D

E

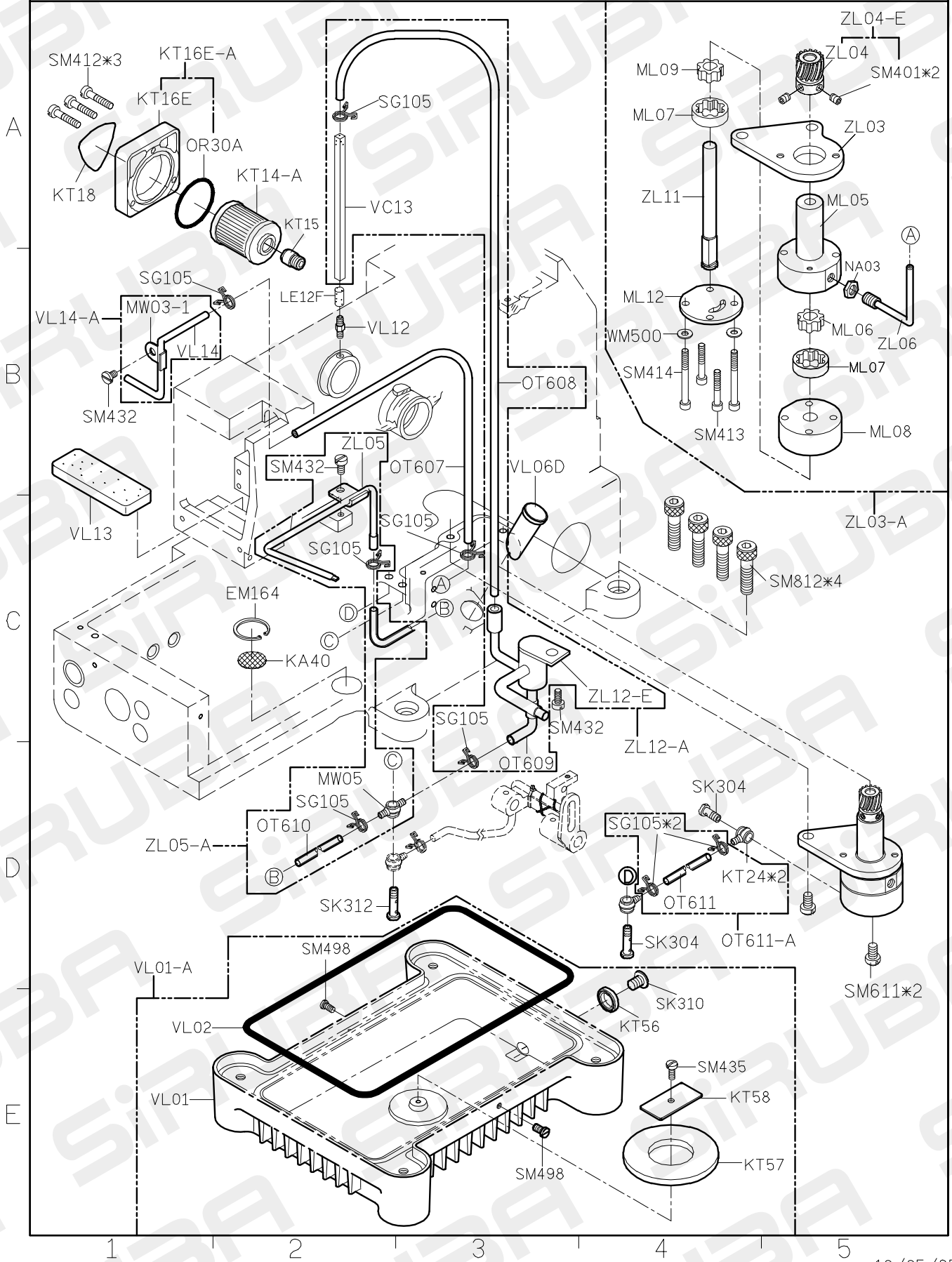


ZK10-A

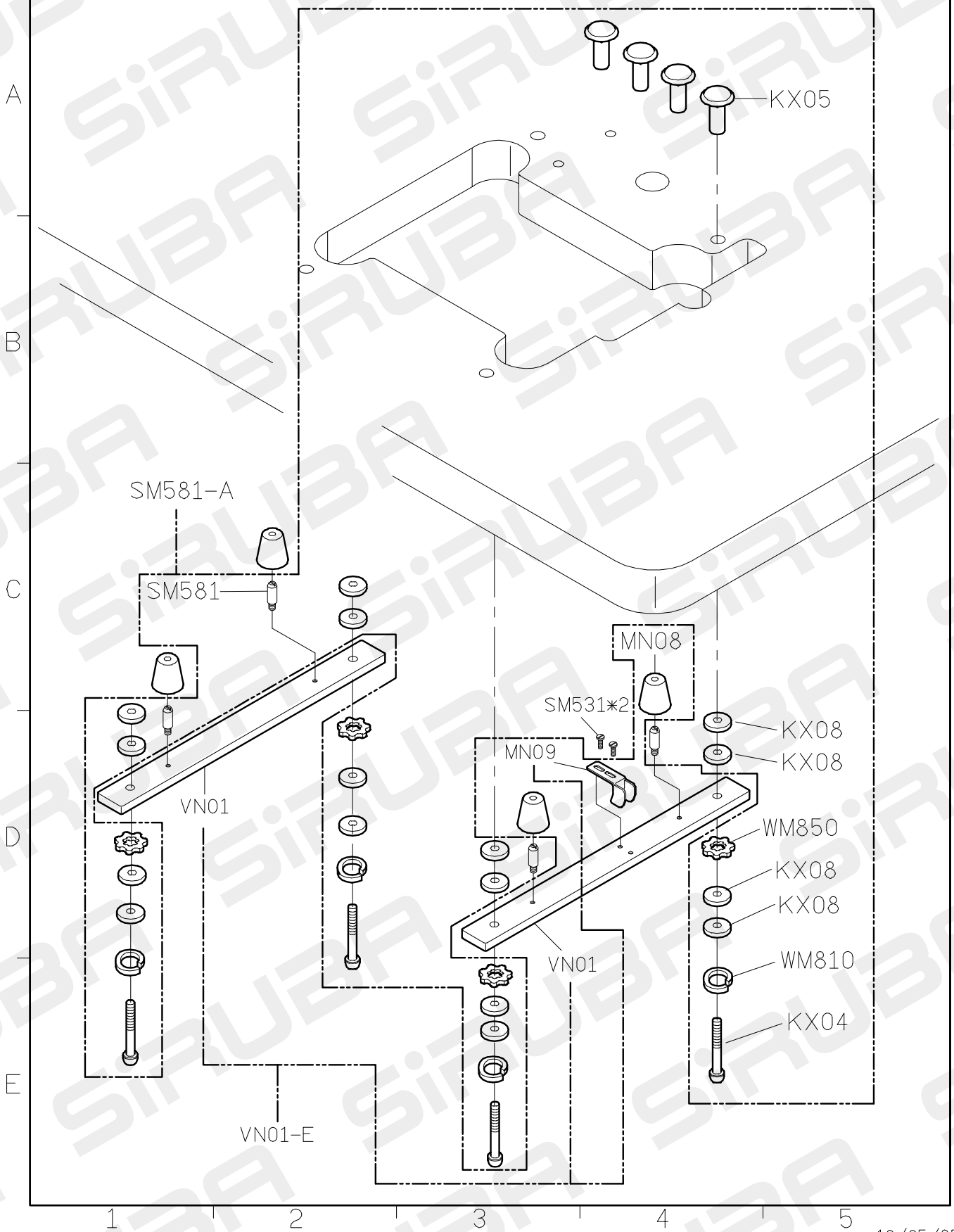


1 2 3 4 5

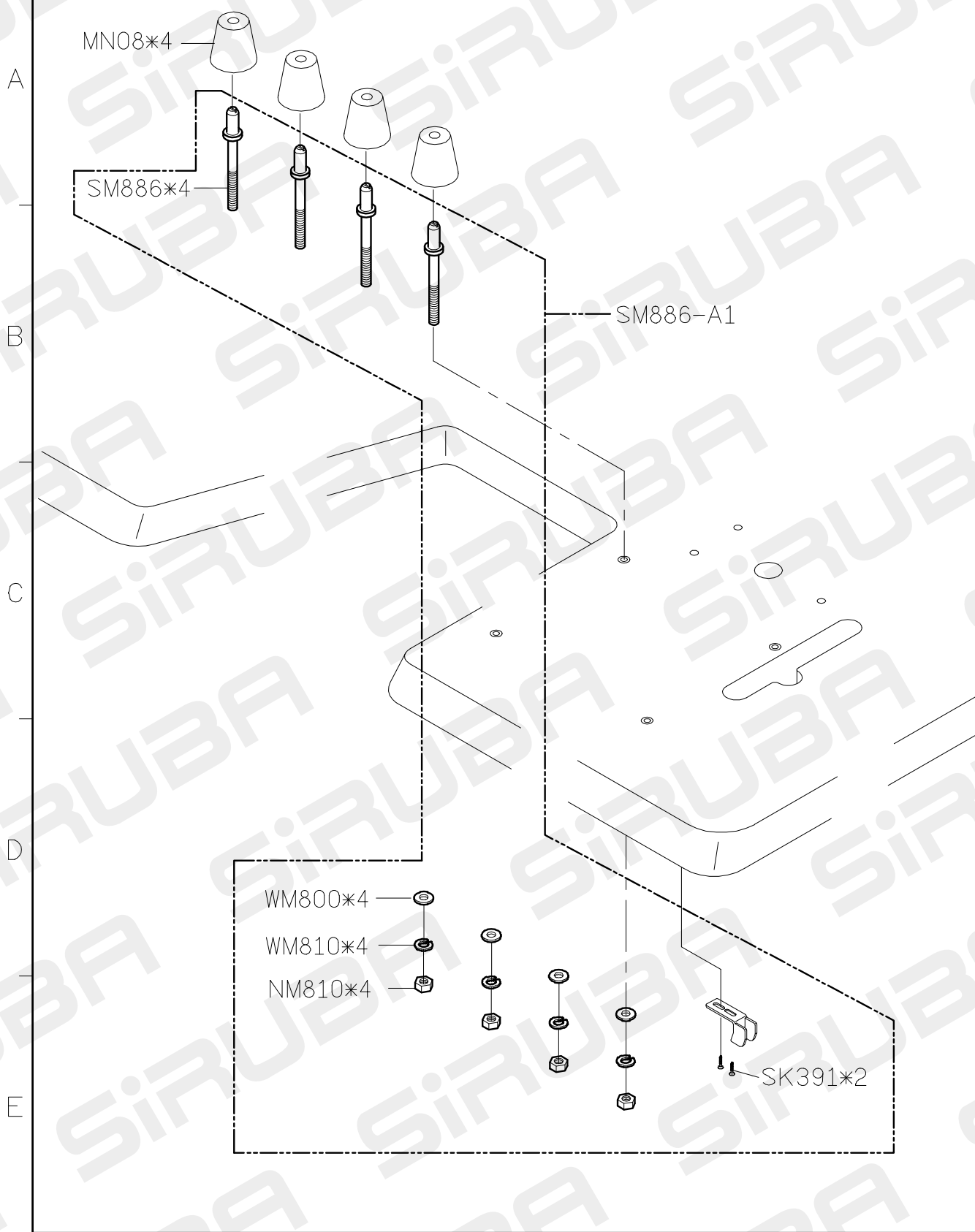
# Z008 PARTS LIST FOR ZL GROUP P.1/1



# Z008 PARTS LIST FOR ZN GROUP P.1/2

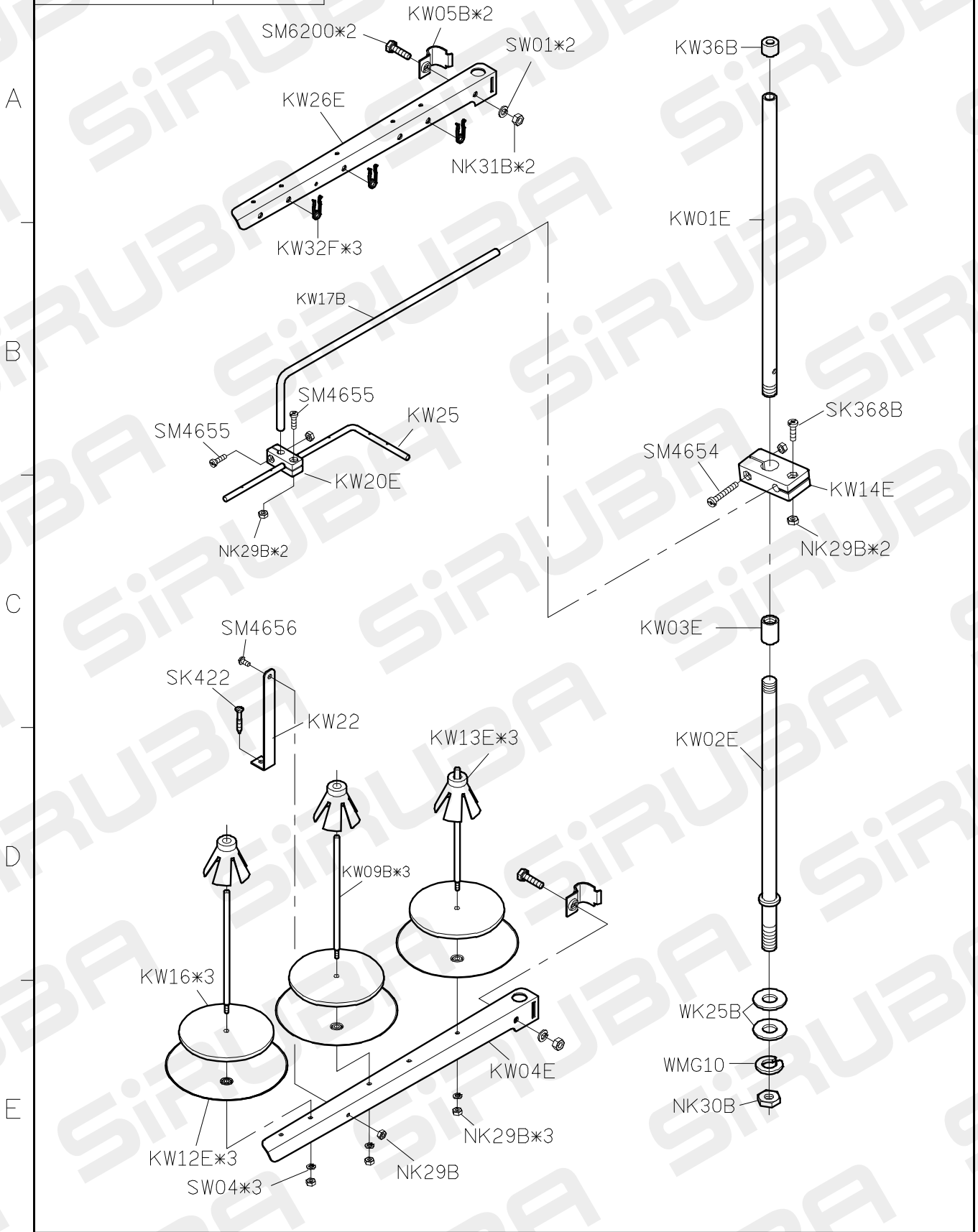


# Z008 PARTS LIST FOR ZN GROUP P.2/2



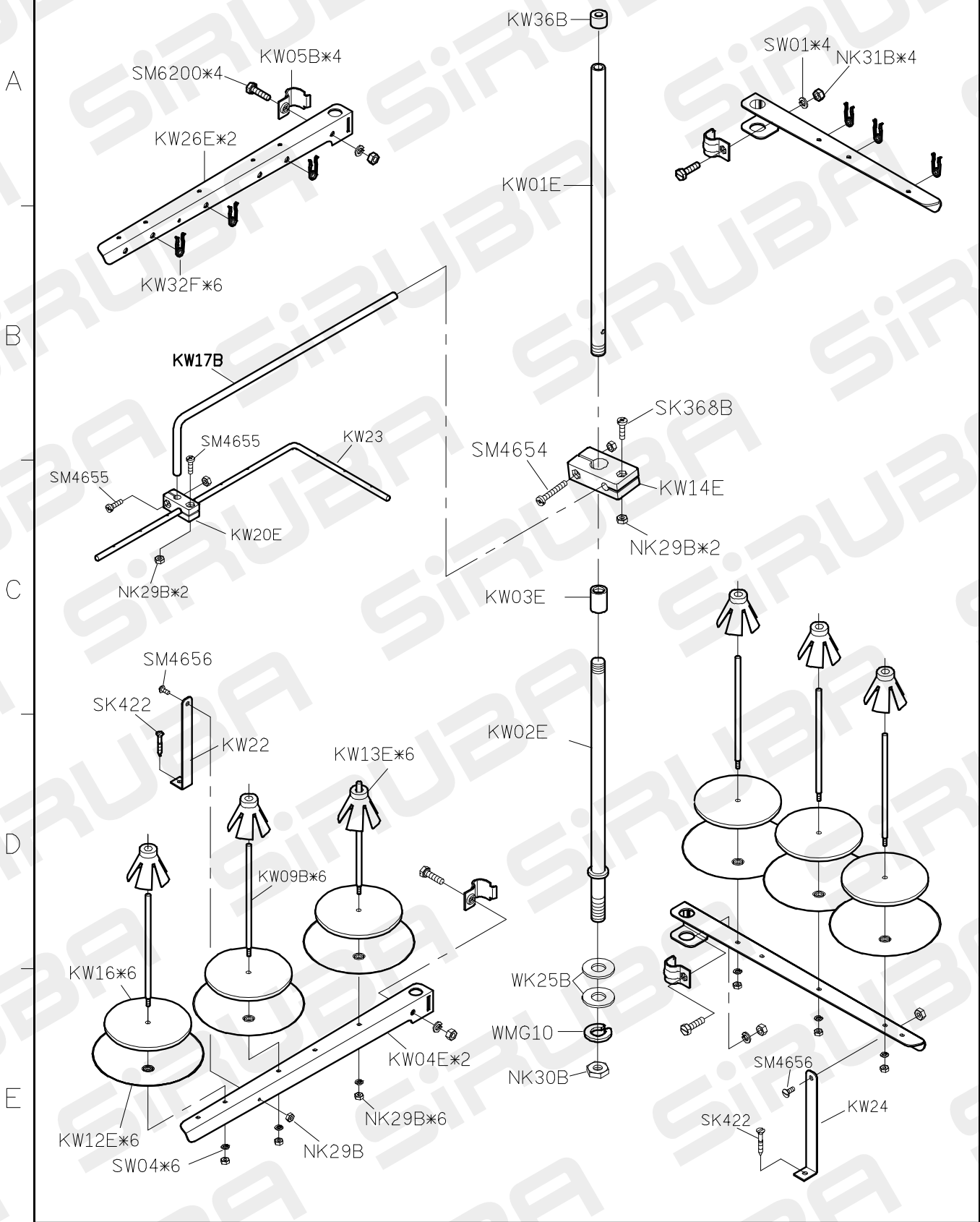
# Z008 PARTS LIST FOR THREAD STAND GROUP P.1/2

FOR 1-NEEDLE KW40E-3




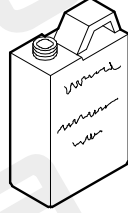





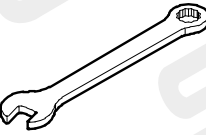
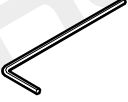

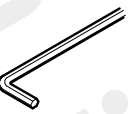
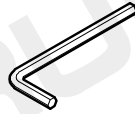
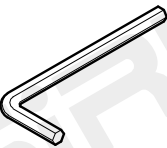
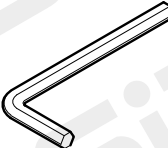
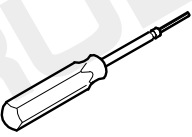

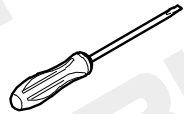



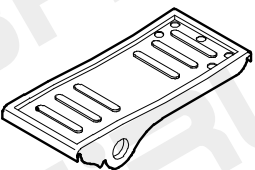


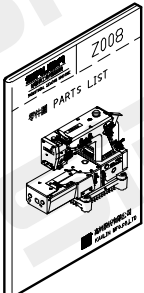
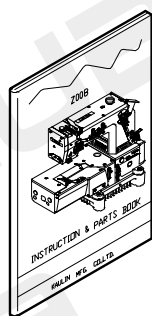
# Z008 PARTS LIST FOR THREAD STAND GROUP P.2/2

FOR 2-NEEDLE KW40E-6

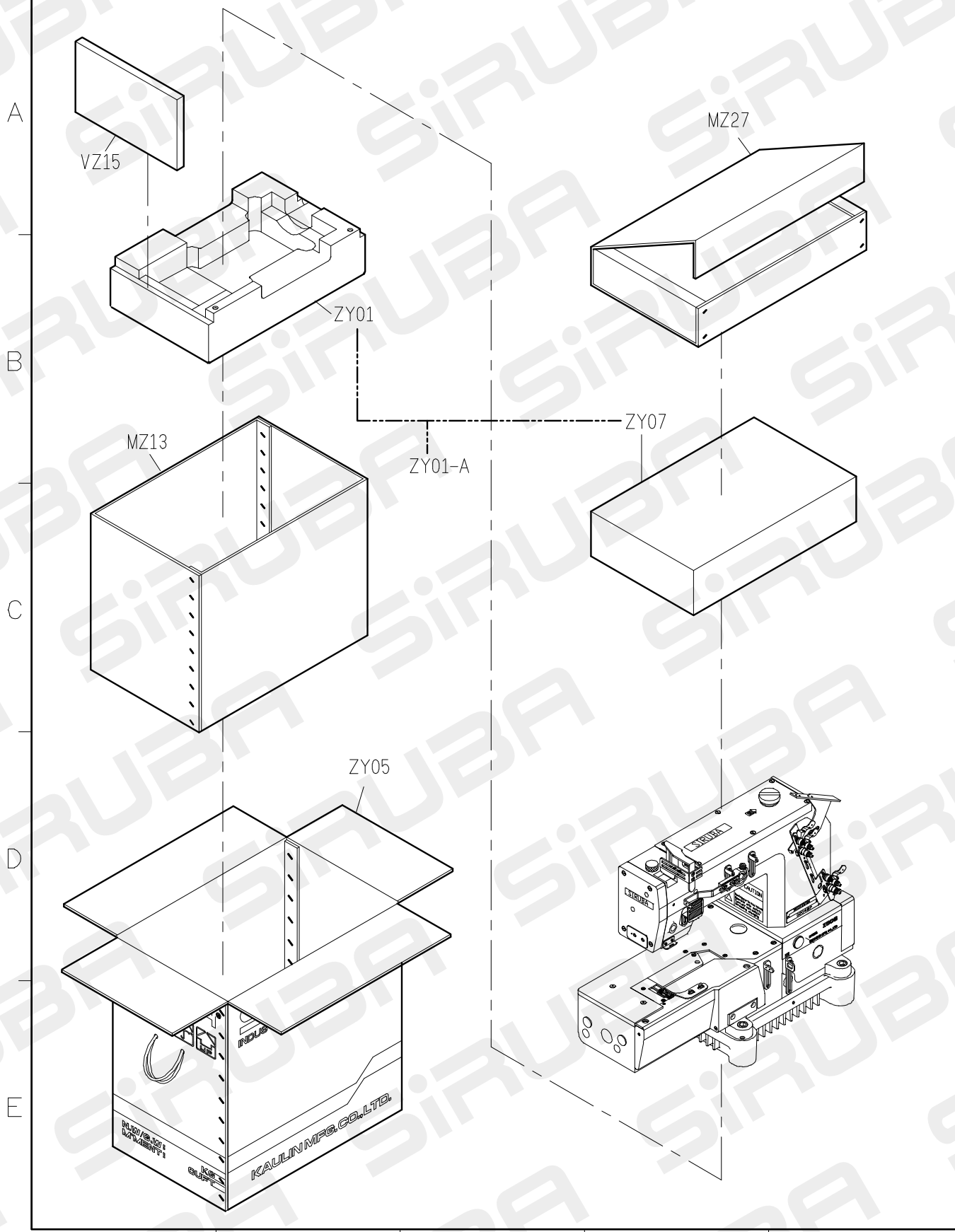




# Z008 PARTS LIST FOR ZY GROUP P.1/2

|   |  |  |  |   |   |
|---|--|--|--|---|---|
| A | <p>MY01<br/>防塵罩</p>         | <p>KY02F-A<br/>油 罐</p>              | <p>KY03<br/>油 壺</p>     | <p>KY04<br/>漏 斗</p>      | <p>KZ03<br/>乾 燥 劑</p>        |
| B | <p>KY07<br/>開口板手</p>        | <p>KY08<br/>開口板手</p>                | <p>KY09<br/>開口板手</p>    | <p>MY09<br/>六角板手</p>      | <p>MY08<br/>六角板手</p>         |
| C | <p>MY10<br/>六角板手</p>      | <p>MY11<br/>六角板手</p>              | <p>MY12<br/>六角板手</p>  | <p>KY11<br/>六角板手</p>    | <p>KY14<br/>內六角螺絲起子</p>    |
| D | <p>KY16<br/>一字起子</p>      | <p>KY17<br/>一字起子</p>              | <p>KY18<br/>鑷 子</p>   | <p>KT14-A<br/>濾油器</p>  | <p>KY26F<br/>工具袋</p>       |
| E | <p>KY20D-A<br/>腳 踏 板</p>  | <p>KY21-1/MY21<br/>鉤 子 / 鍊 條</p>  | <p>針*4</p>            | <p>ZY04<br/>零 件 圖</p>  | <p>ZY02<br/>使 用 說 明 書</p>  |

# Z008 PARTS LIST FOR ZY GROUP P.2/2



# TABLE CUT-OUT OF Z008-T1

人字車下乘式桌板圖  
SEMI-SUBMERGED  
INSTALLATION  
單位/UNIT:mm

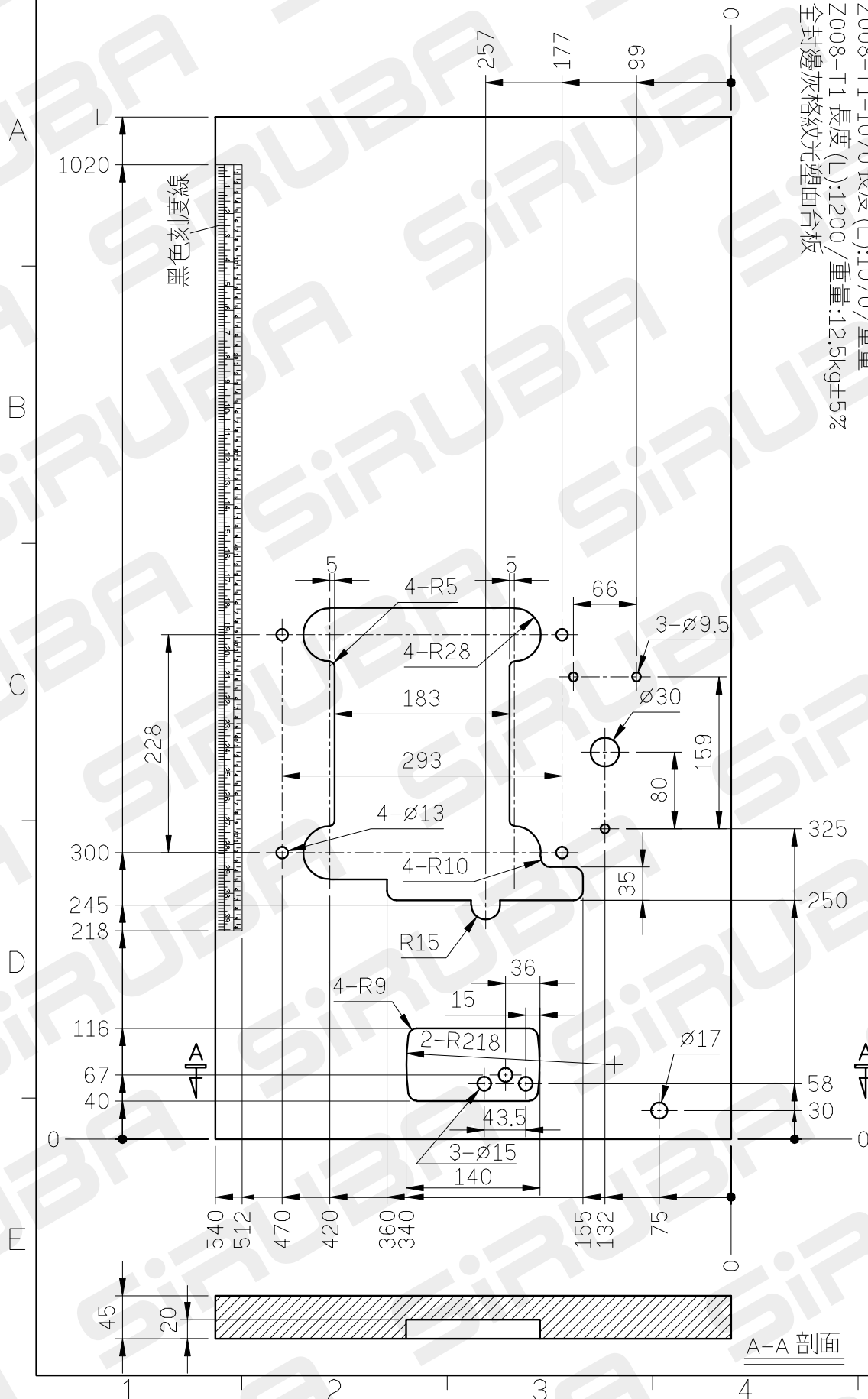
FOR Z008-T1

所有尺寸公差/DIFFERENCE:±2

Z008-T1-1070長度(L):1070/重量

Z008-T1長度(L):1200/重量:12.5kg±5%

全封邊灰格紋光塑面台板



A-A 剖面

