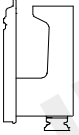


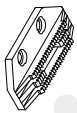







L918-NF 基本型 / CONVERSION CHART

	MODEL		SUB-CLASS		NEEDLE PLATE		FEED DOG		PRESSER FOOT		HOOK ASM		BOBBIN CASE ASM		BOBBIN		NEEDLE
L918-NM1		薄至中厚布料		E706		D704		P708		G123		G201		G301		DBX1#14	
L918-NH1		中厚至厚布料		E707		D714		P714		G124		G201		G301		DBX1#22	

09.11.20

PARTS LIST FOR LA GROUP 系列圖 1

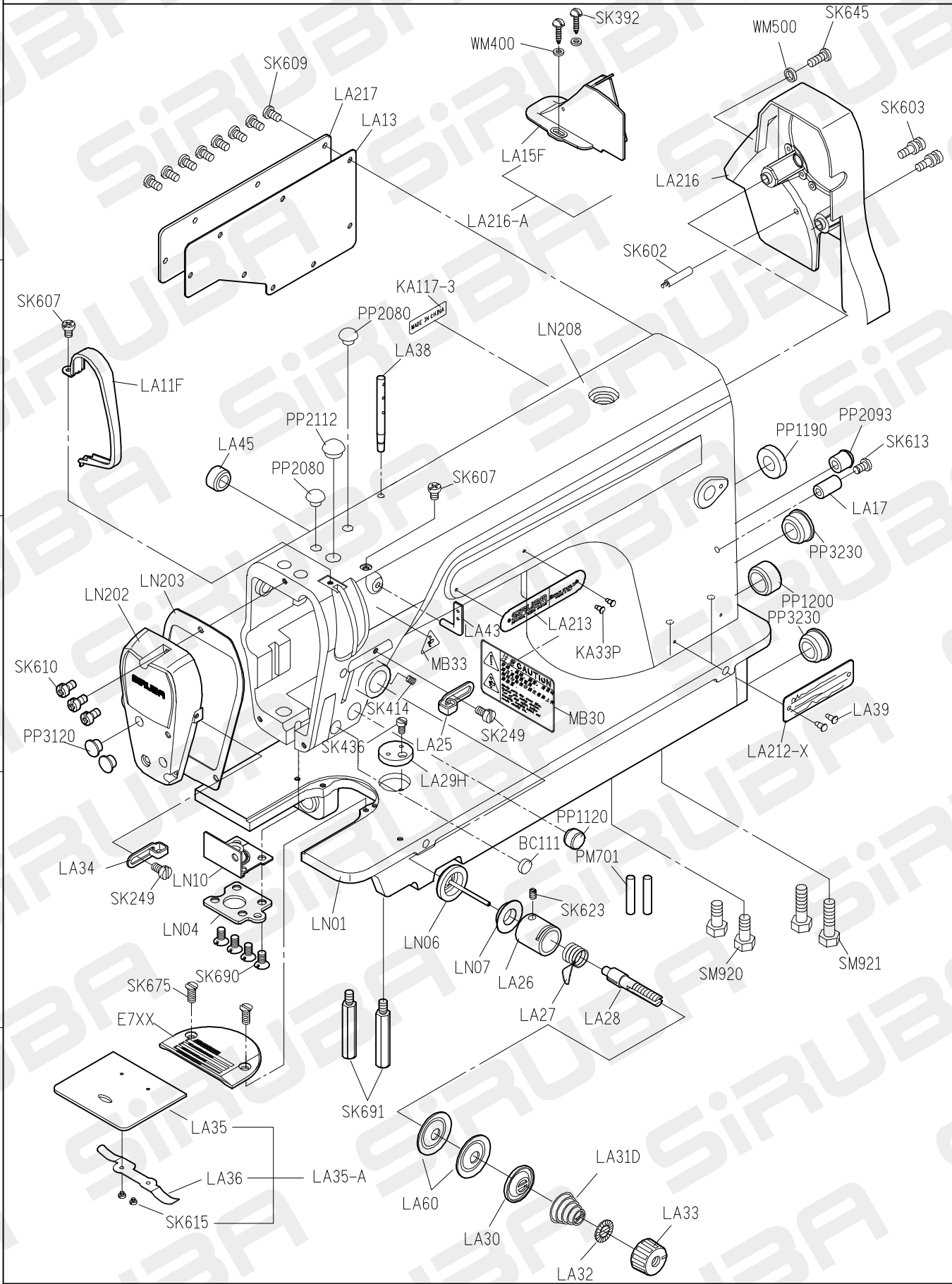
A

B

C

D

E



1

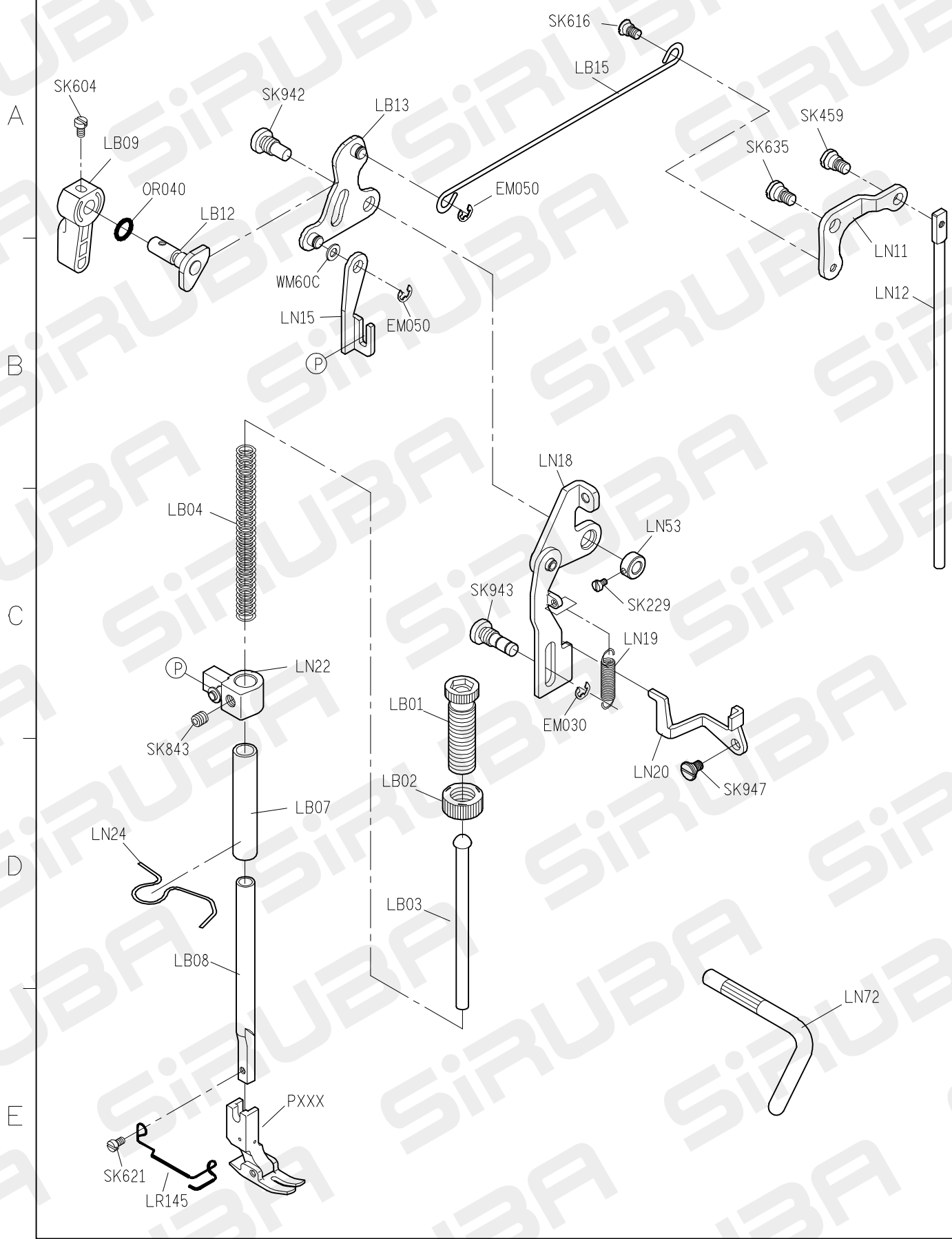
2

3

4

5

PARTS LIST FOR LB GROUP 系列圖 1



PARTS LIST FOR LC GROUP P.1/1

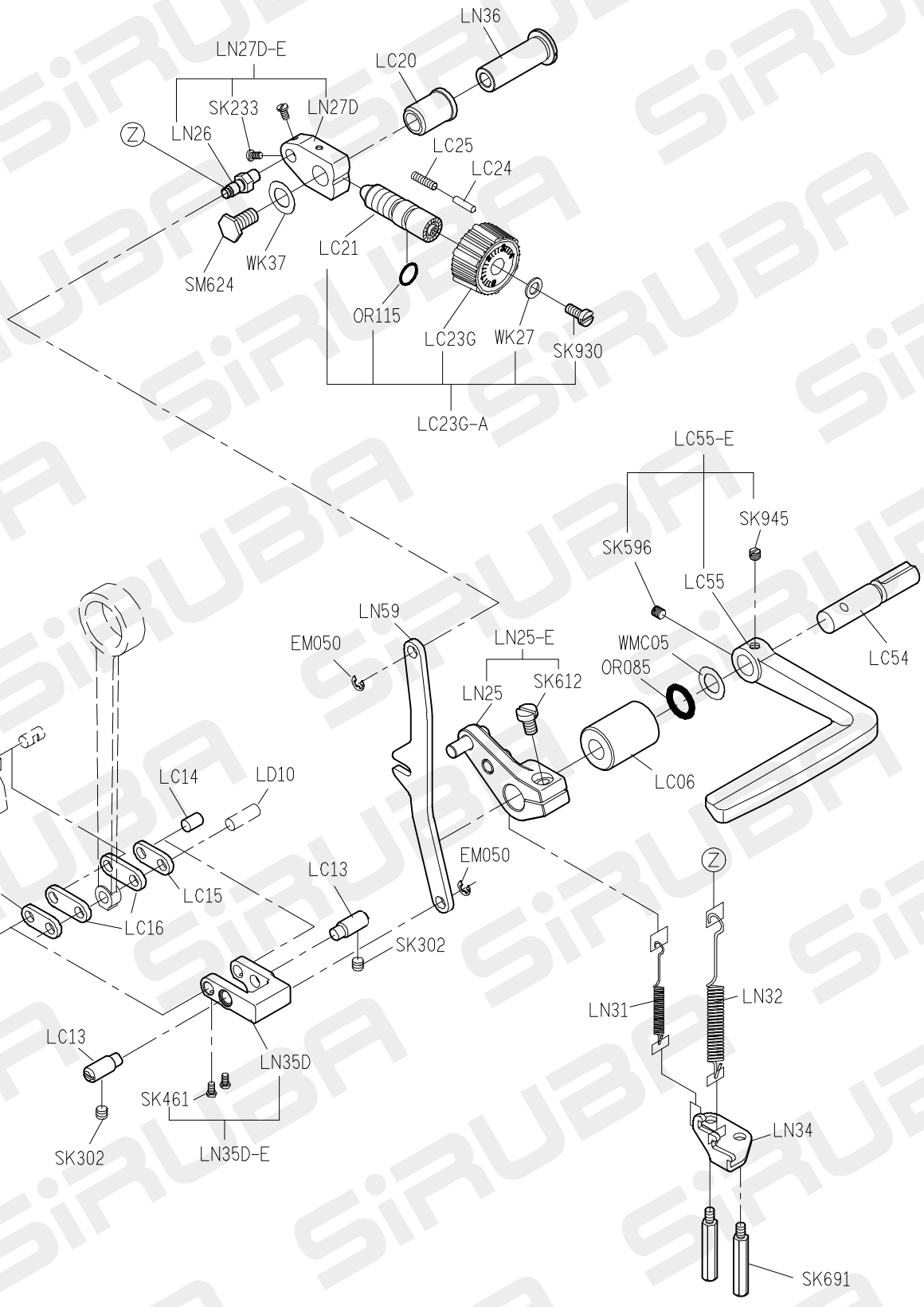
A

B

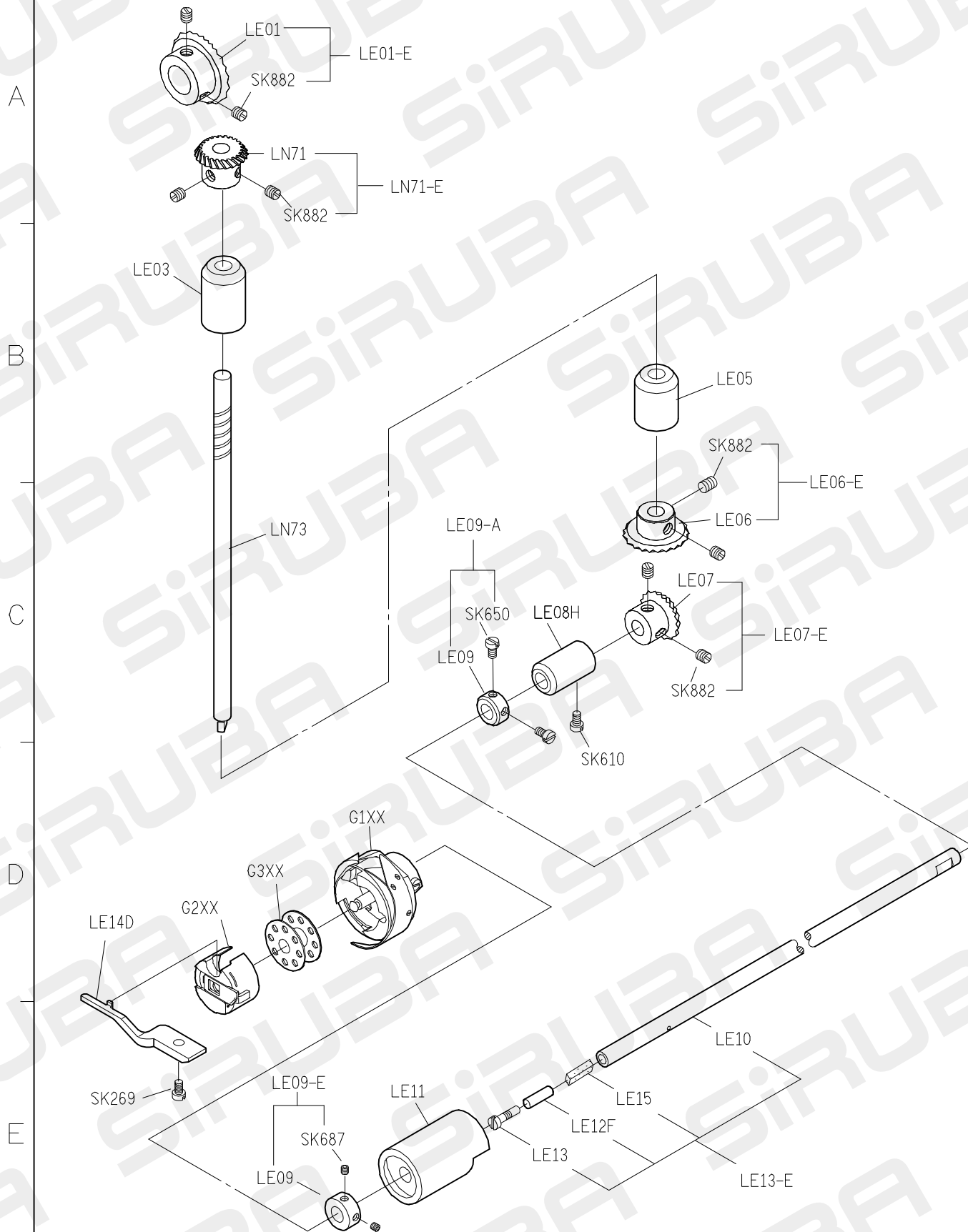
C

D

E



PARTS LIST FOR LE GROUP 系列圖 1



L918-NF-U PARTS LIST FOR LG GROUP P.1/1

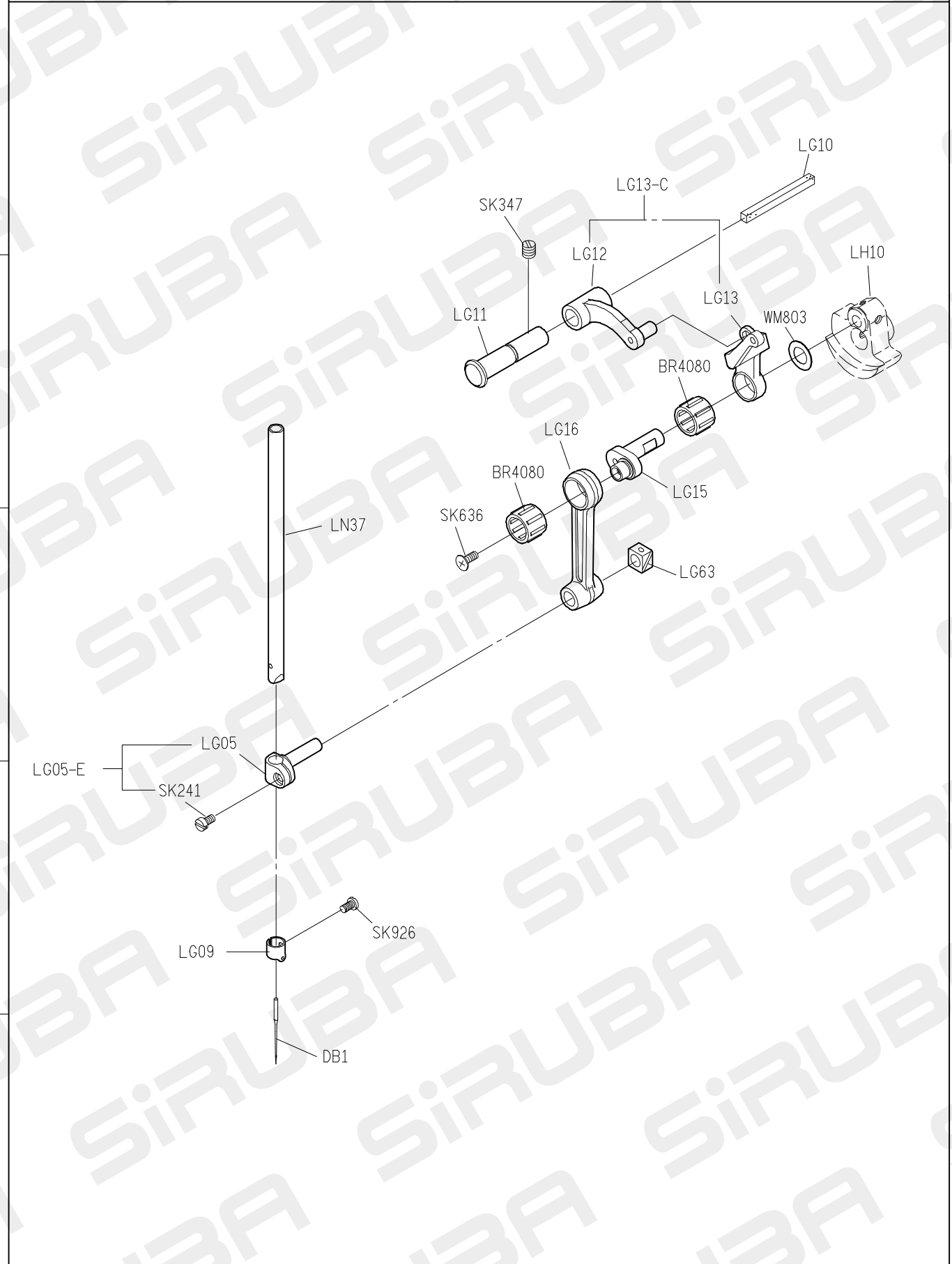
A

B

C

D

E



1

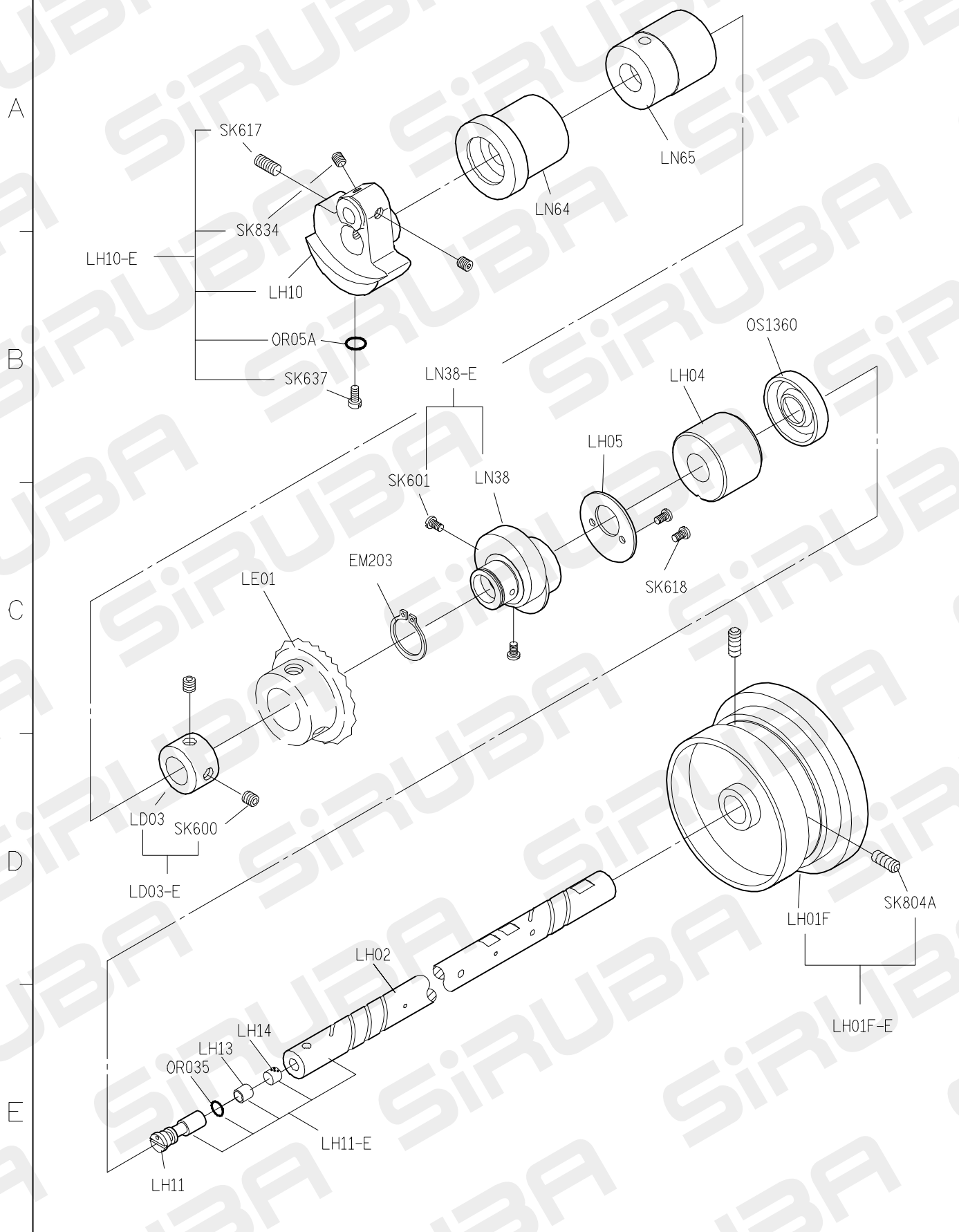
2

3

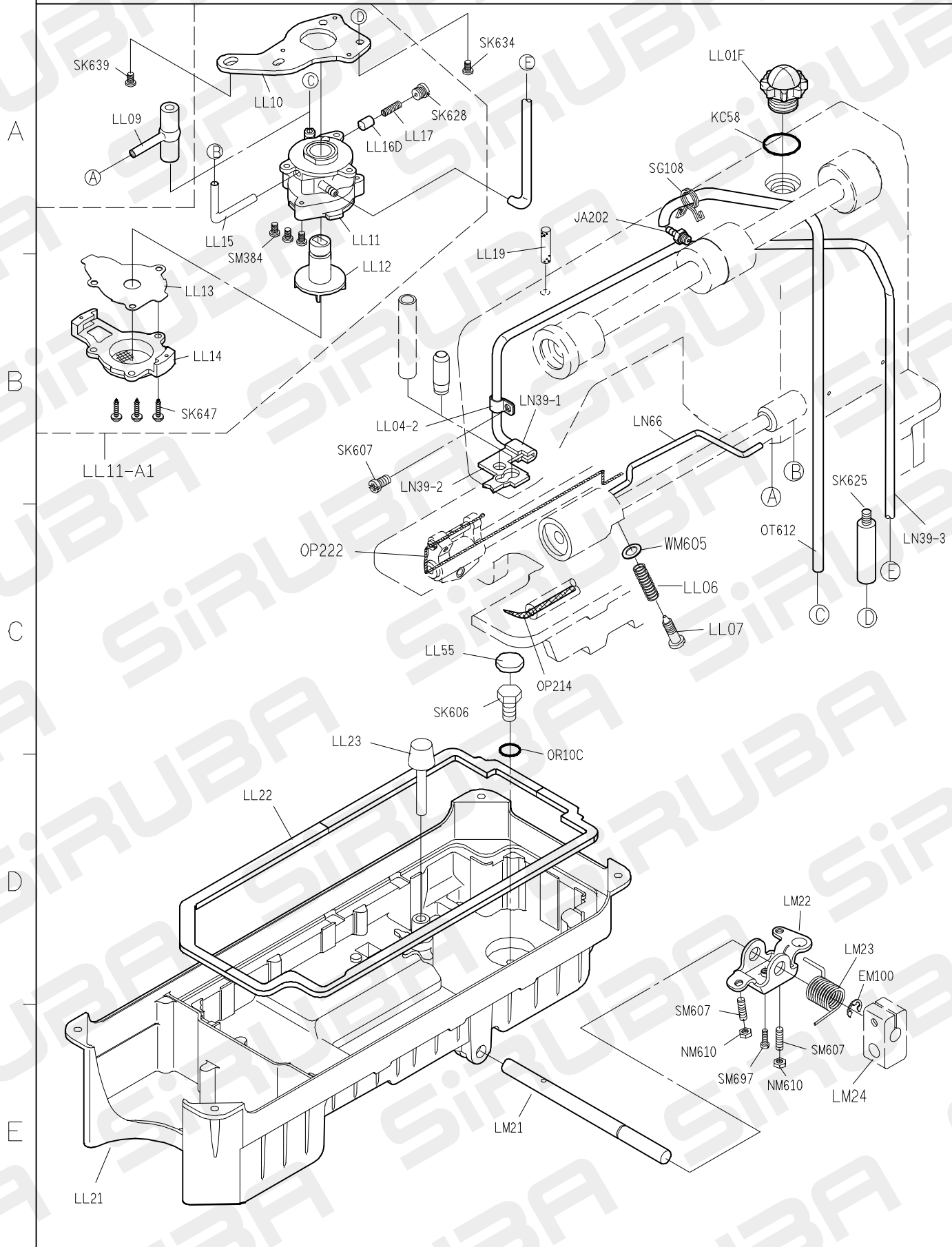
4

5

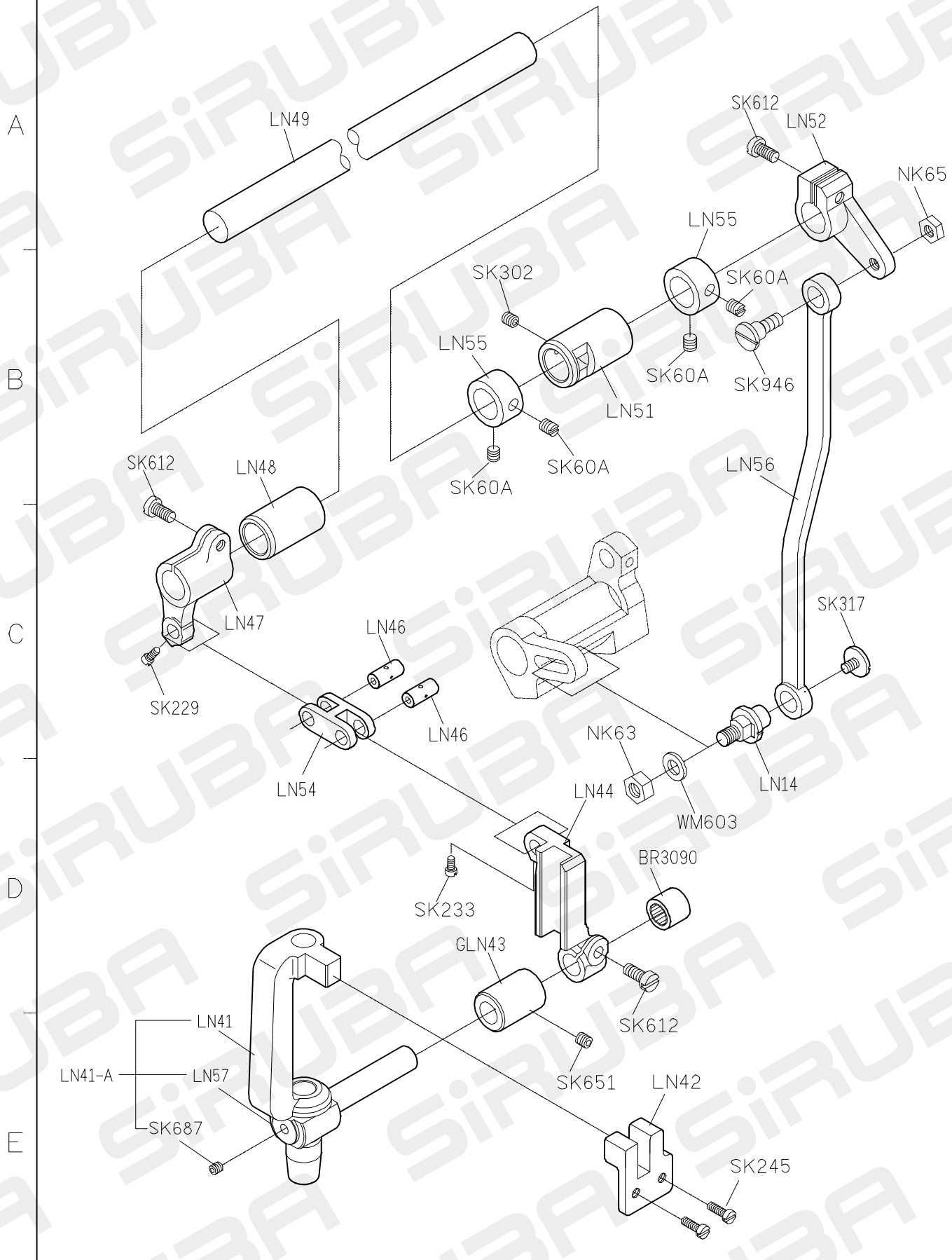
PARTS LIST FOR LH GROUP 系列圖 1



PARTS LIST FOR LL GROUP 系列圖 1



PARTS LIST FOR LN GROUP 系列圖 1



1

2

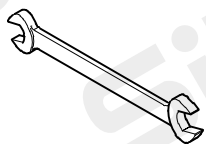
3

4

5

PARTS LIST FOR LY ACCESSORY 系列圖 1

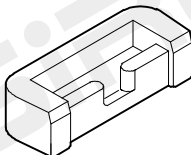
LY01



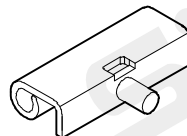
LY02



YM04*2



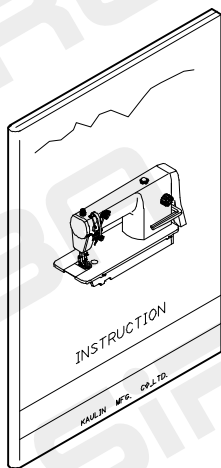
LY05*2



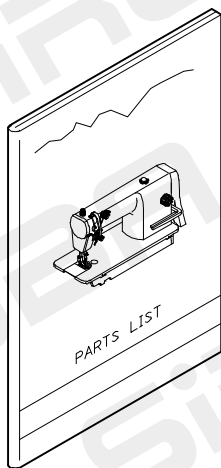
YM102*2



LY230



LY232



LY37-A



YM103*2



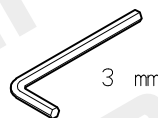
針*2



LY38



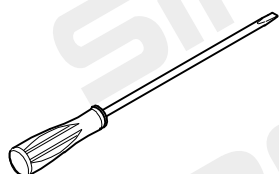
MY11



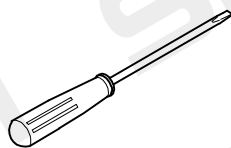
KZ03*1



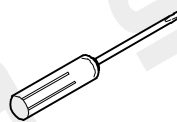
LY33



LY34



LY35



KY201



1

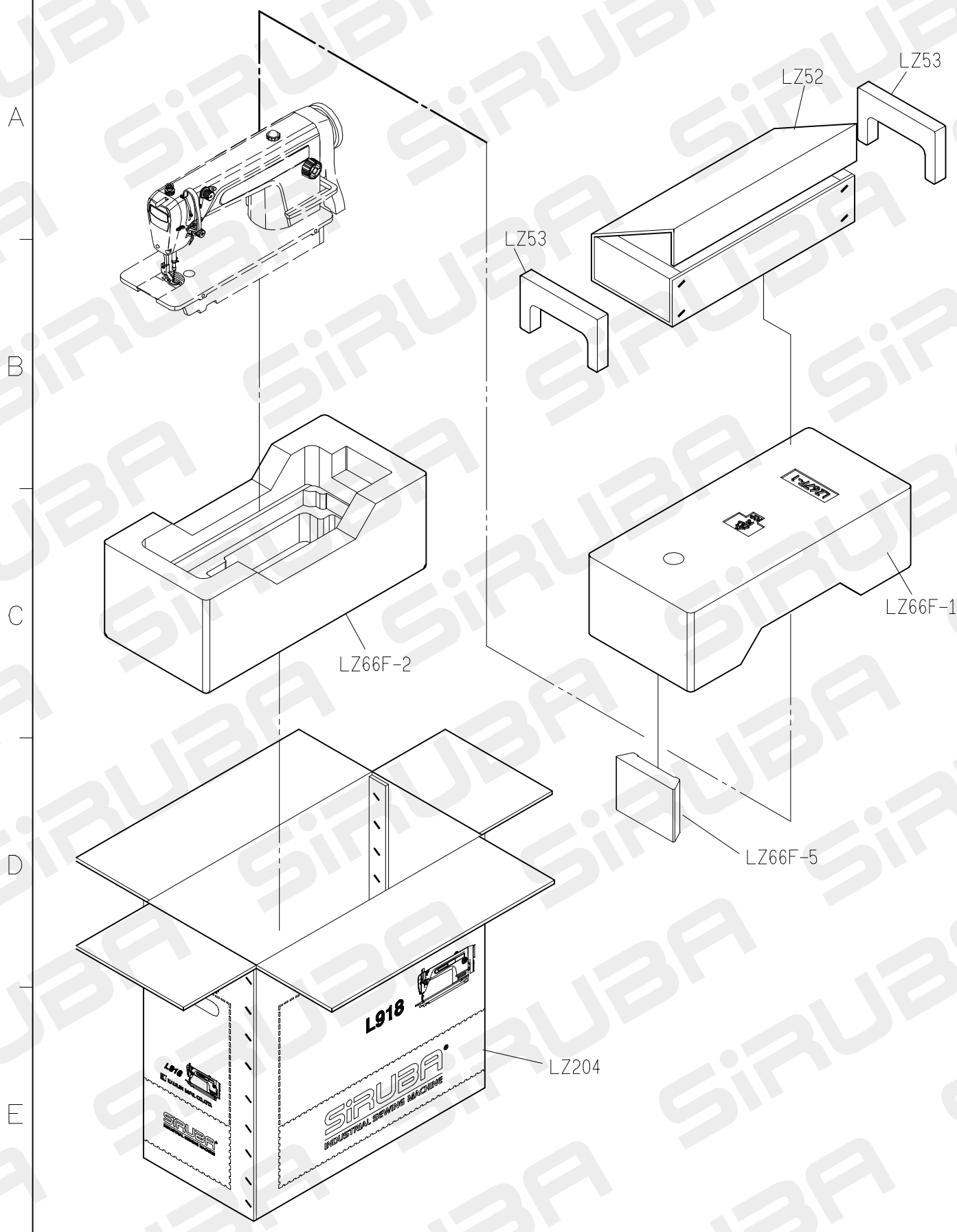
2

3

4

5

PARTS LIST FOR LZ GROUP 系列圖 1



1

2

3

4

5

TABLE CUT-OUT OF L918-T1

單針高速平縫下乘式車板圖

TABLE CUT-OUT SEMI-SUBMERGED

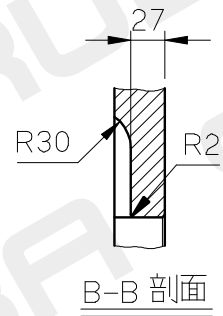
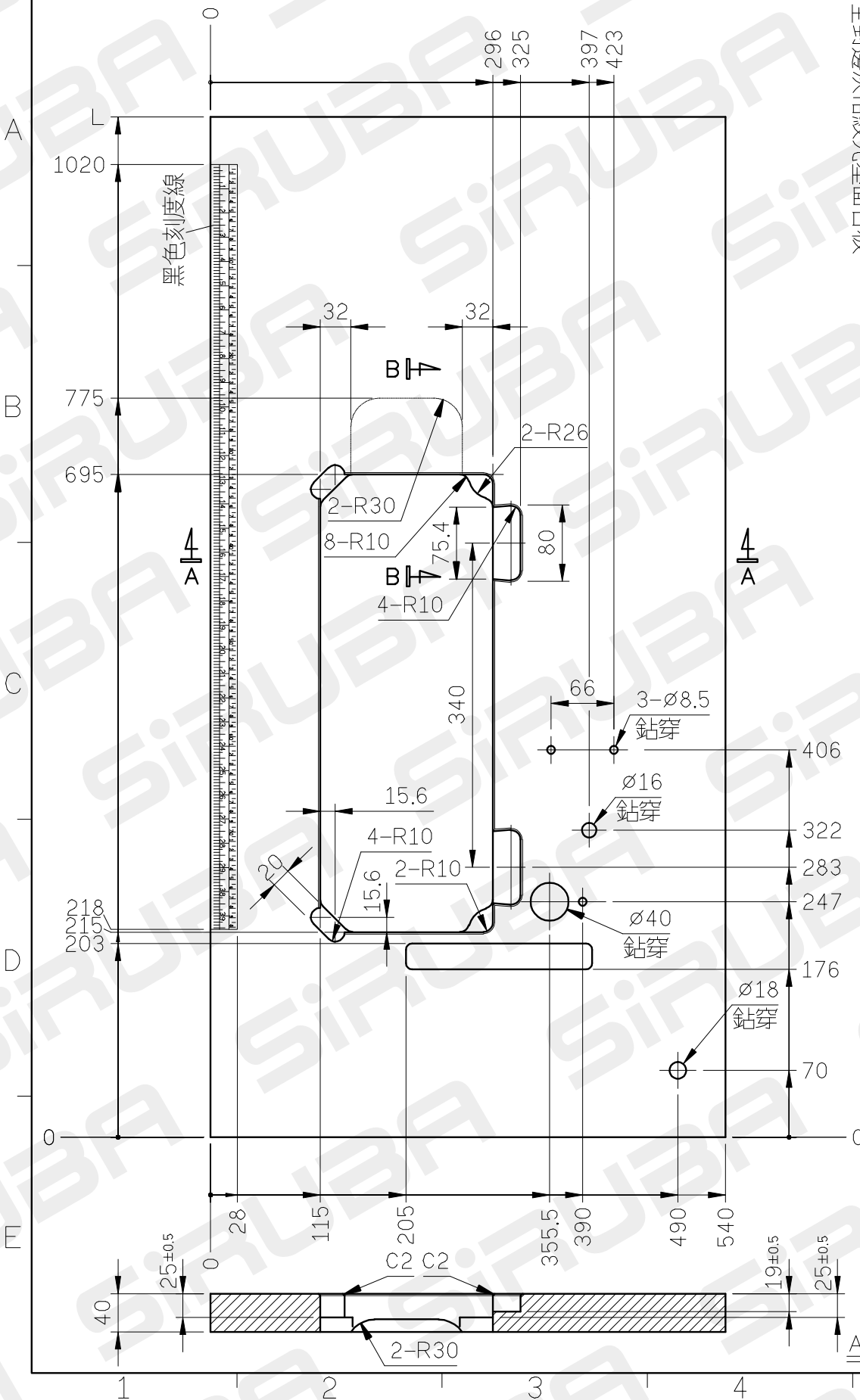
單位/UNIT:mm

所有尺寸公差/DIFFERENCE:±2

L918-T1-1070 長度(L):1070/重量:10kg±5%

L918-T1 長度(L):1200/重量:11.4kg±5%

全封邊灰格紋光塑面台板



A-A 剖面

B-B 剖面