

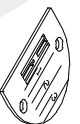
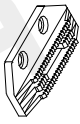
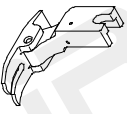




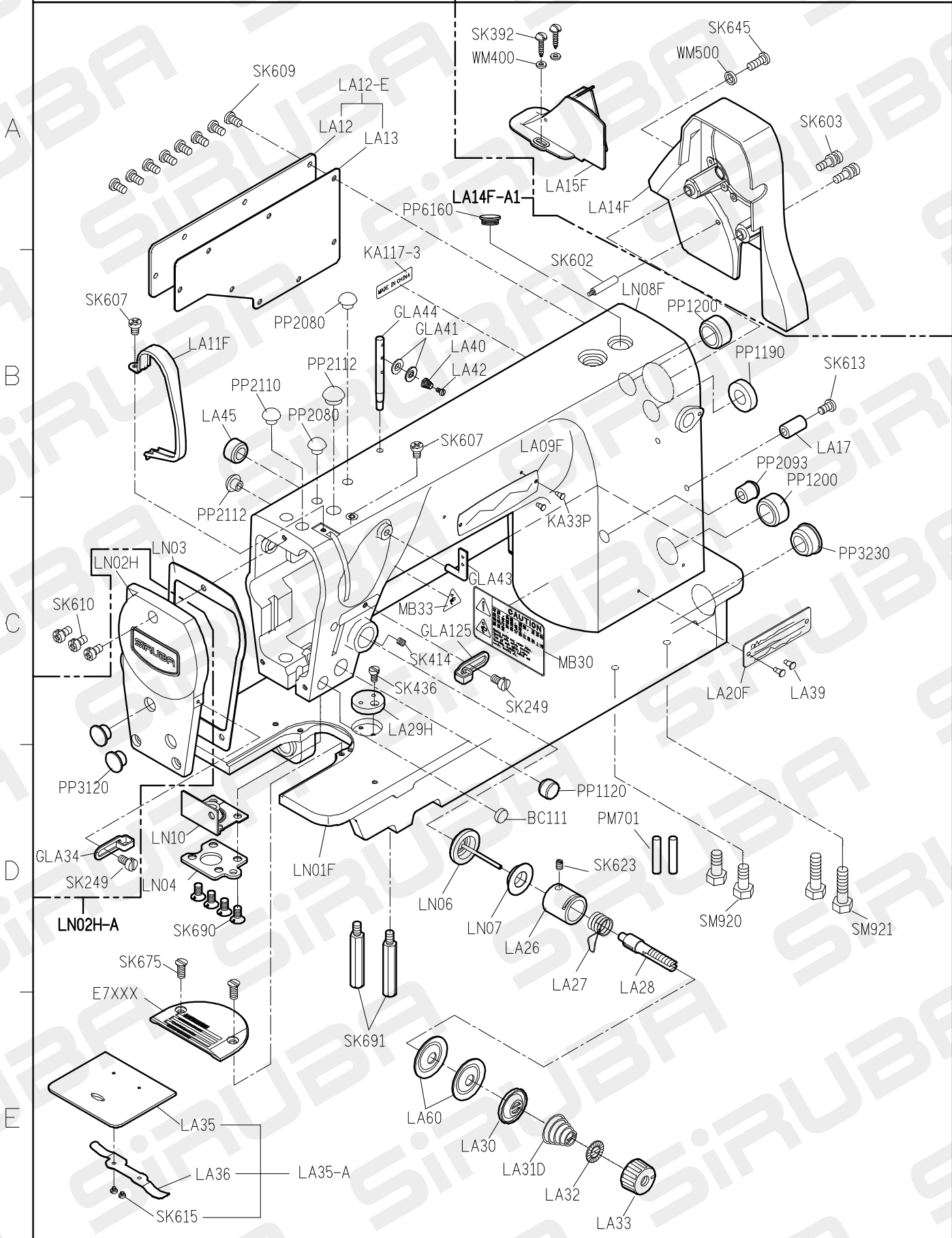


L818F-NF基本型規格件表 / CONVERSION CHART

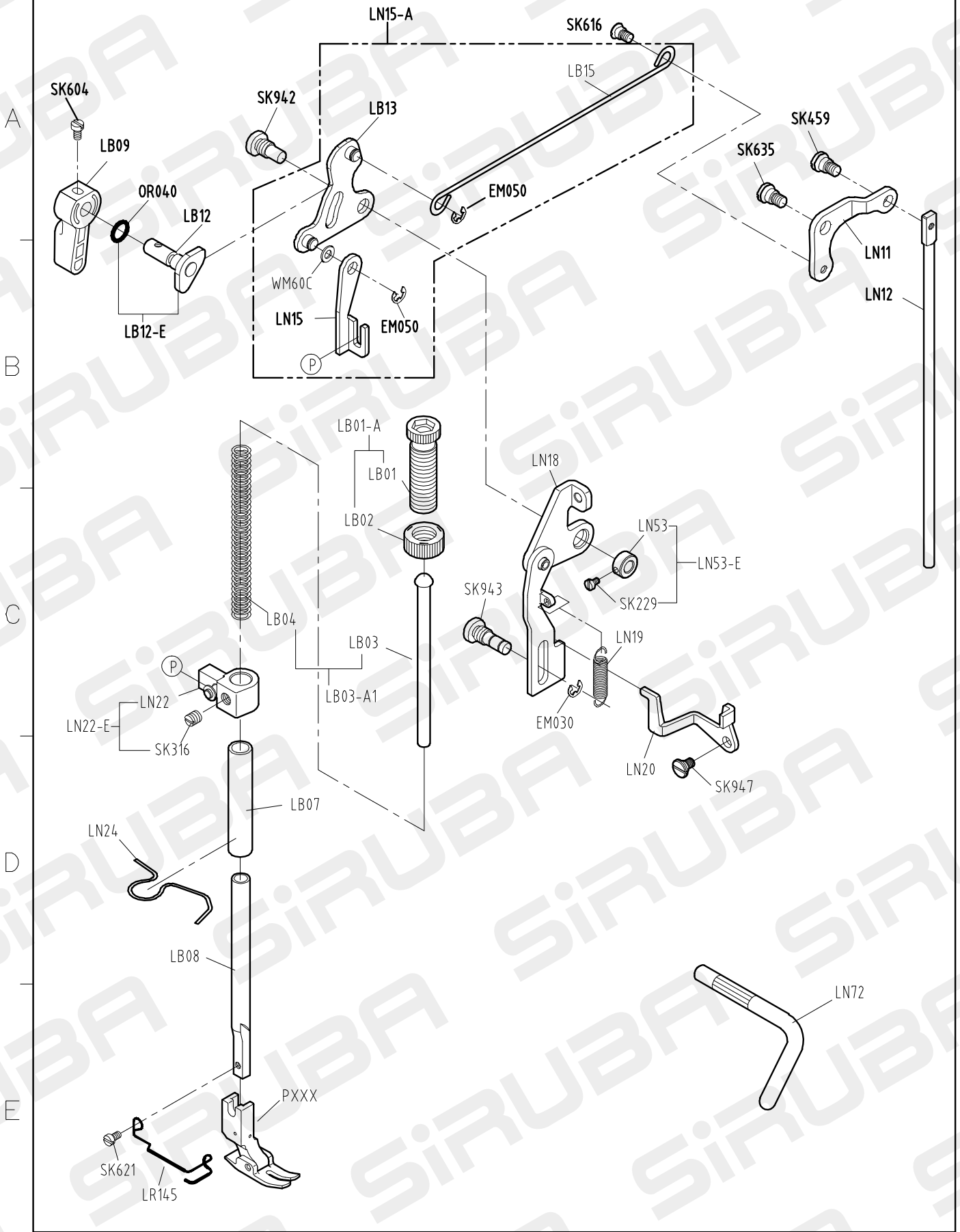
	MODEL		SUB-CLASS		NEEDLE PLATE		FEED DOG		PRESSER FOOT		HOOK ASM		BOBBIN CASE ASM		BOBBIN		NEEDLE
L818F-NM1	機 型	薄至中厚布料 from light weight material to medium weight material	規格	E706	針 板	D704	送 具	P708	押 具	G123	梭 頭	G201	梭 殼	G301	梭 子	針 號	DBX1#14
L818F-NH1	機 型	中厚至厚布料 from medium weight material to heavy weight material	規格	E707	針 板	D714	送 具	P714	押 具	G124	梭 頭	G201	梭 殼	G301	梭 子	針 號	DBX1#22

09.08.28

# L818F-NF PARTS LIST FOR LA GROUP P.1/1



# L818F-NF PARTS LIST FOR LB GROUP P.1/1



1  
FOR L818F-NF

2

3

4

5

10.06.24

# L818F-NF PARTS LIST FOR LC GROUP P.1/1

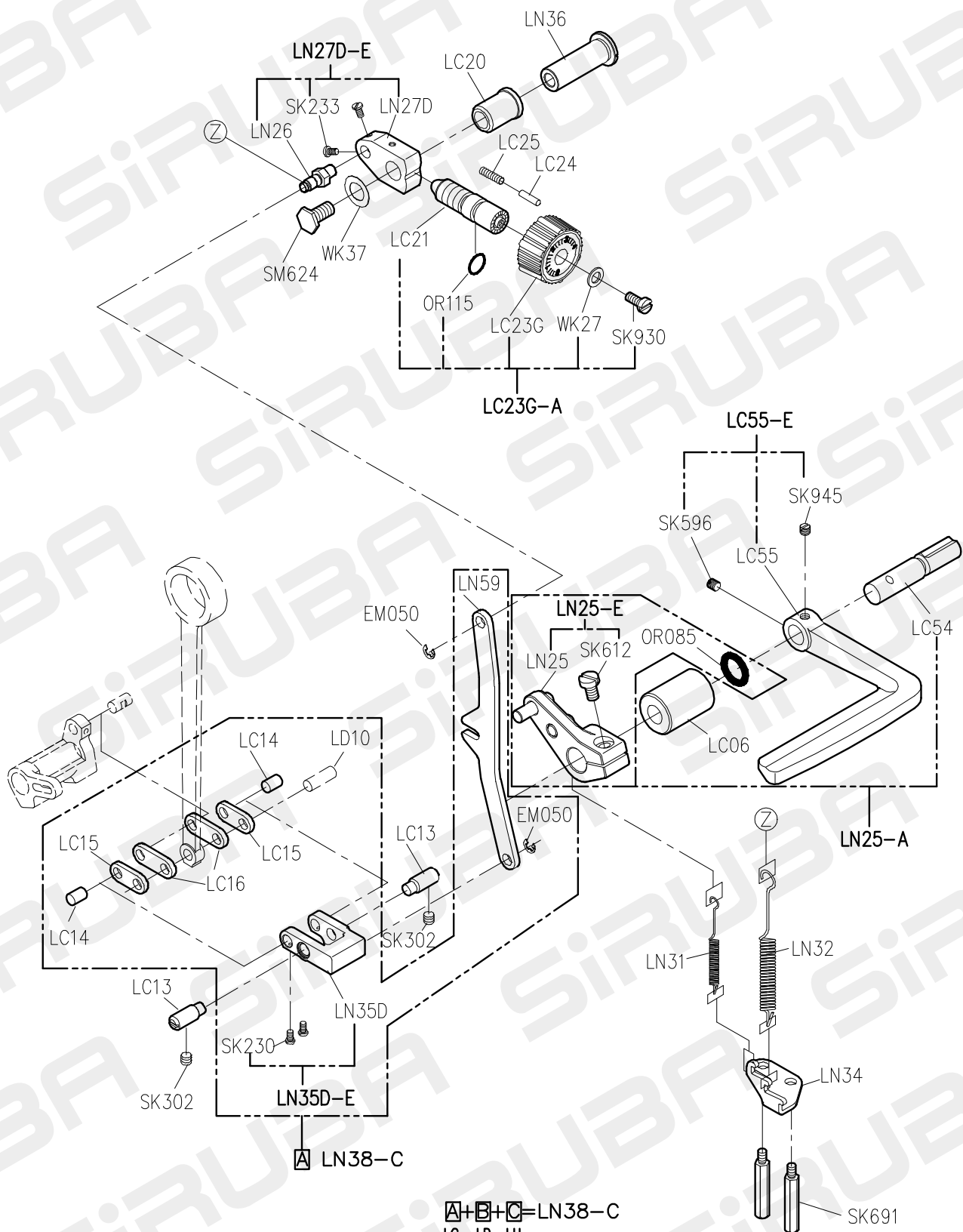
A

B

C

D

E



$\square + \square + \square = \text{LN38-C}$   
 LC 系列    LD 系列    LH 系列

A

B

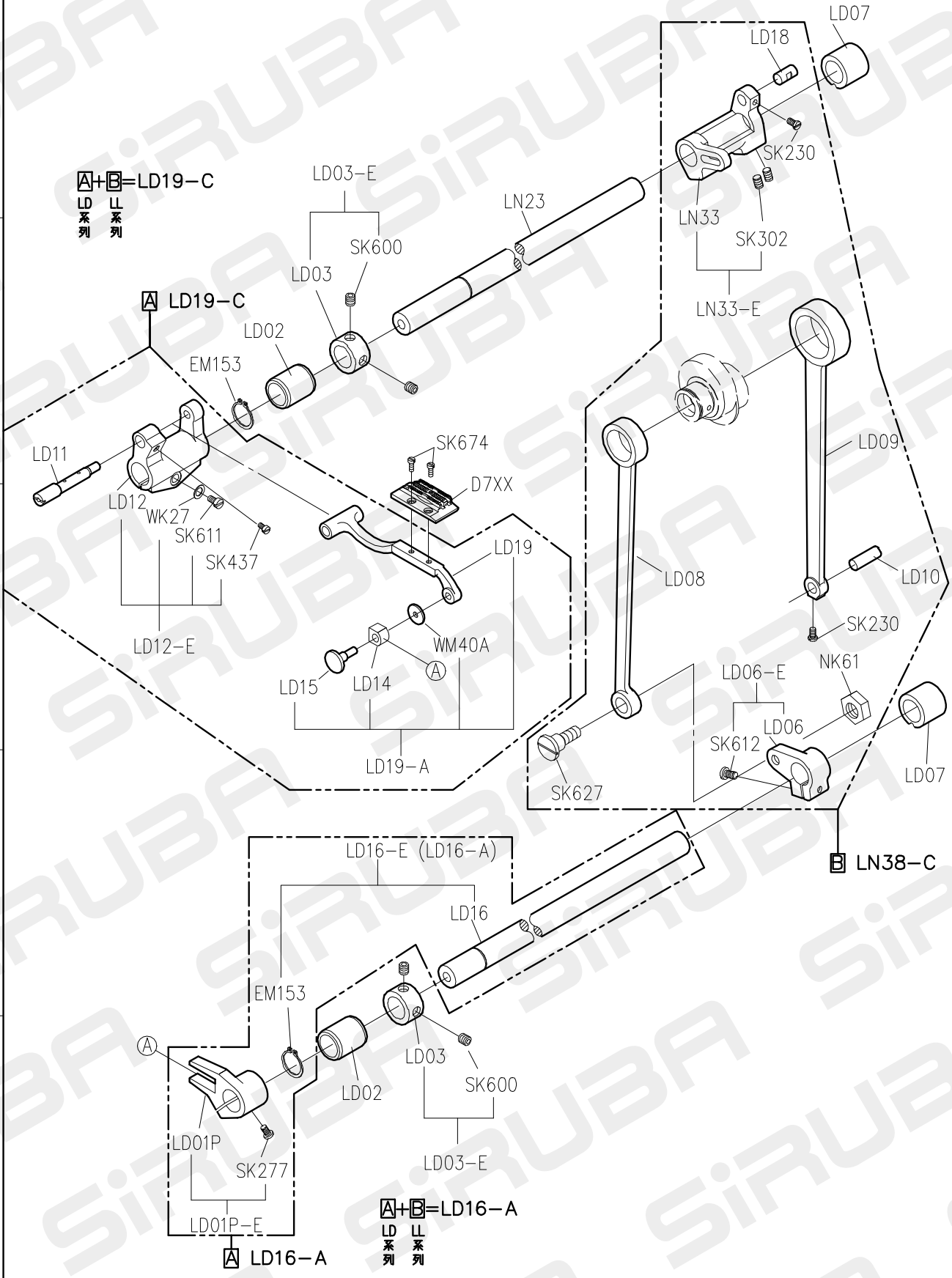
C

D

E

**A+B=LD19-C**  
 LD 系列    LL 系列

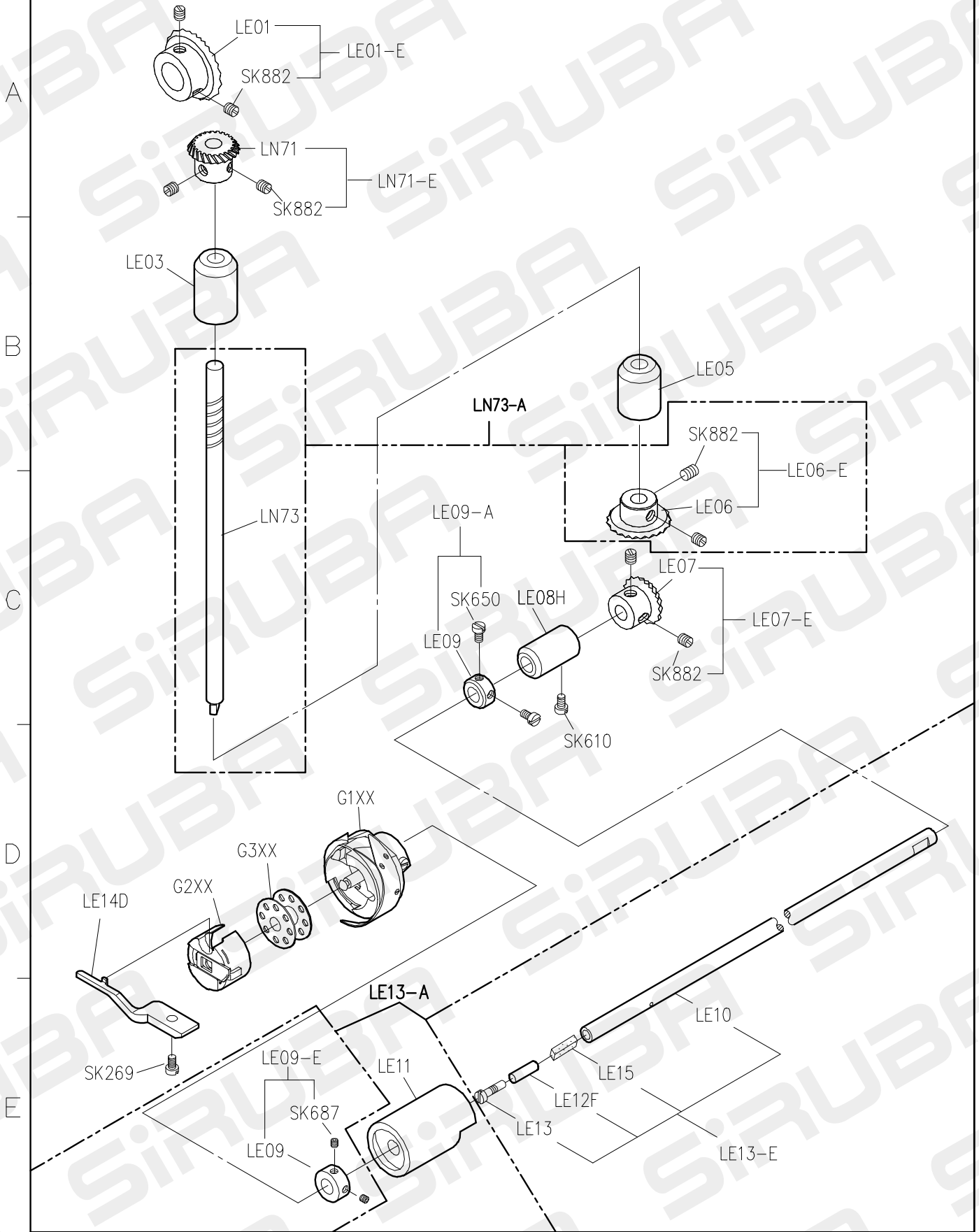
**A+B=LD16-A**  
 LD 系列    LL 系列



# L818F-NF PARTS LIST FOR LE GROUP

GROUP

P.1/1



FOR L818F-NF

10.02.07

# L818F-NF PARTS LIST FOR LG GROUP P.1/1

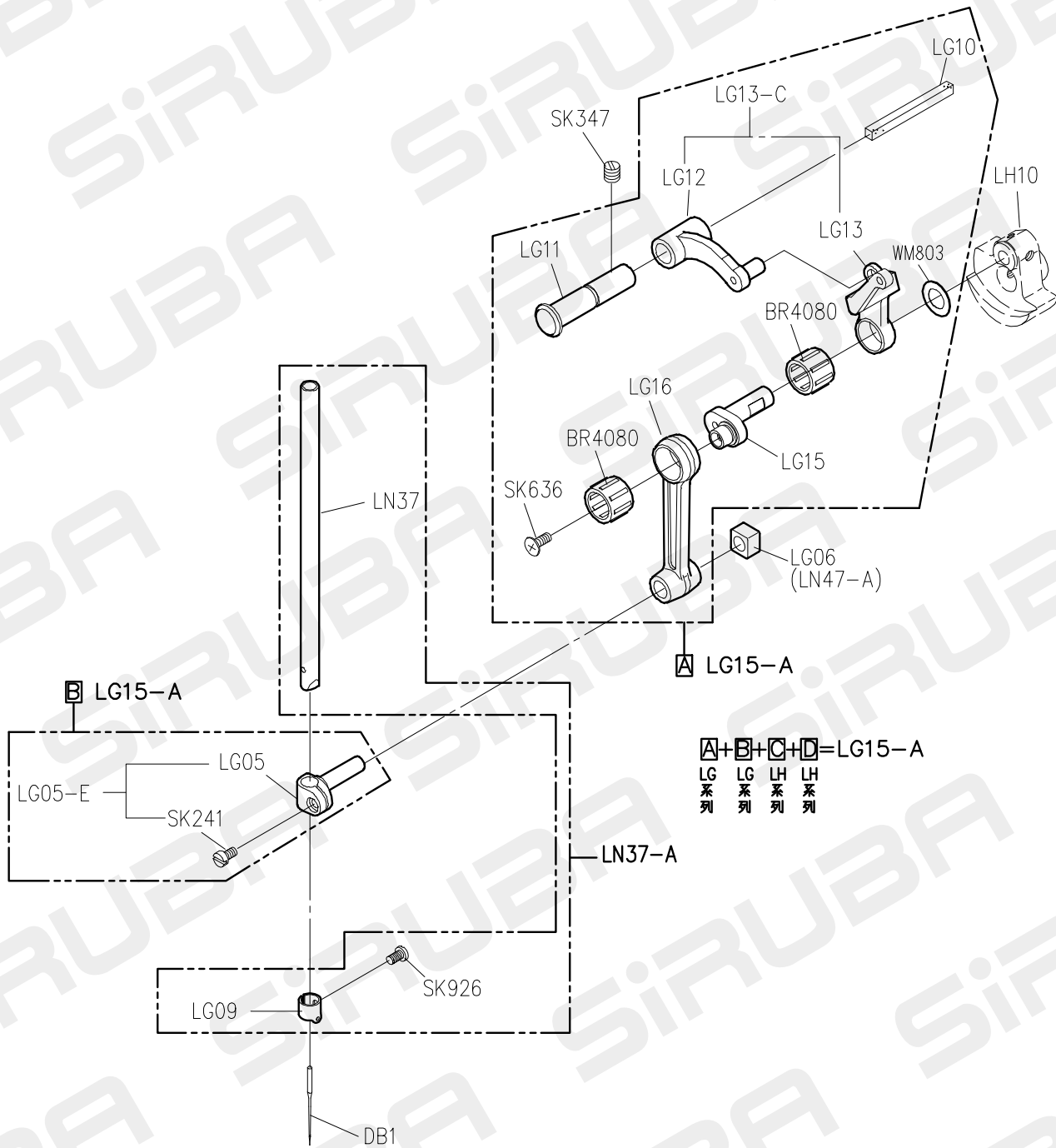
A

B

C

D

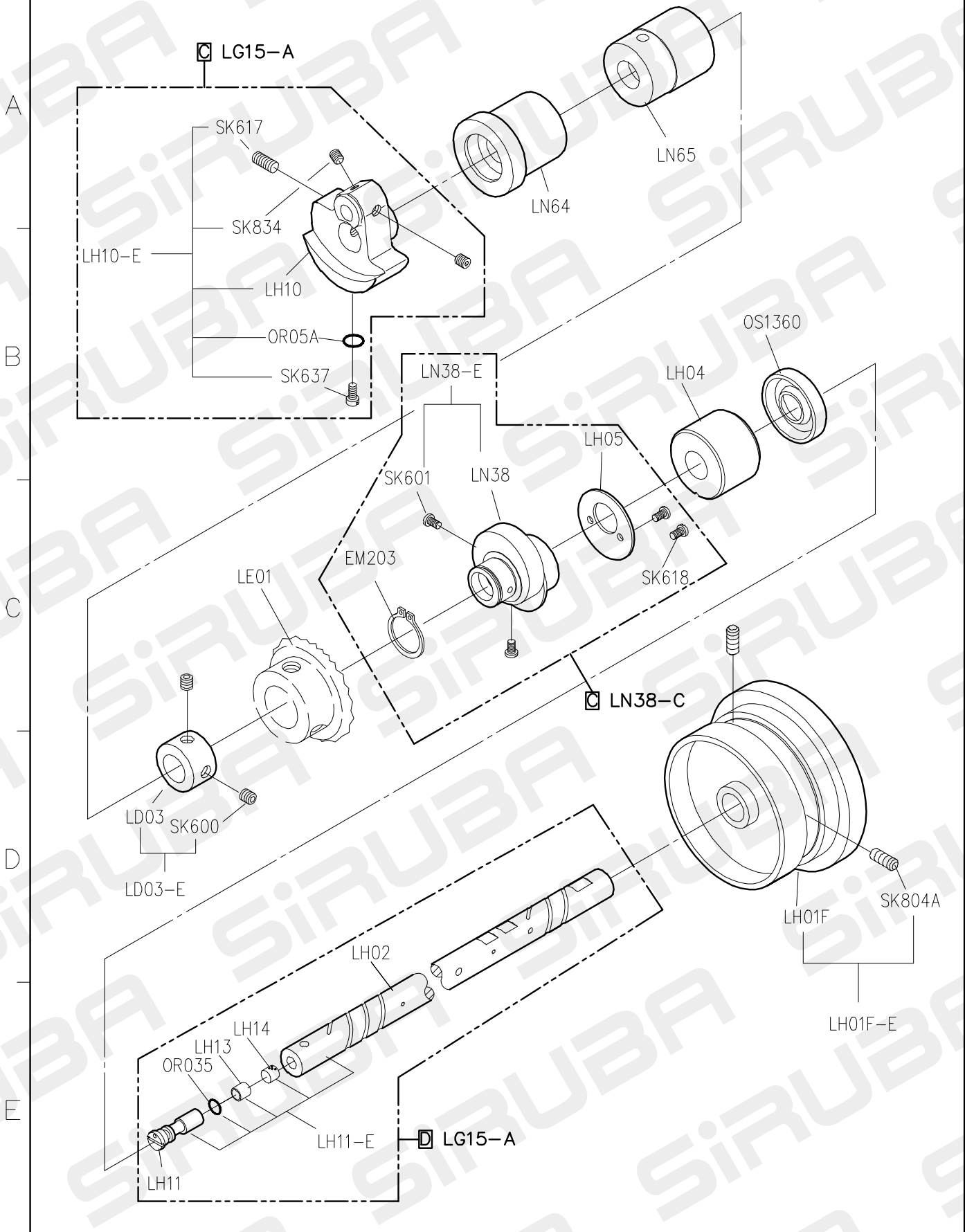
E



# L818F-NF PARTS LIST

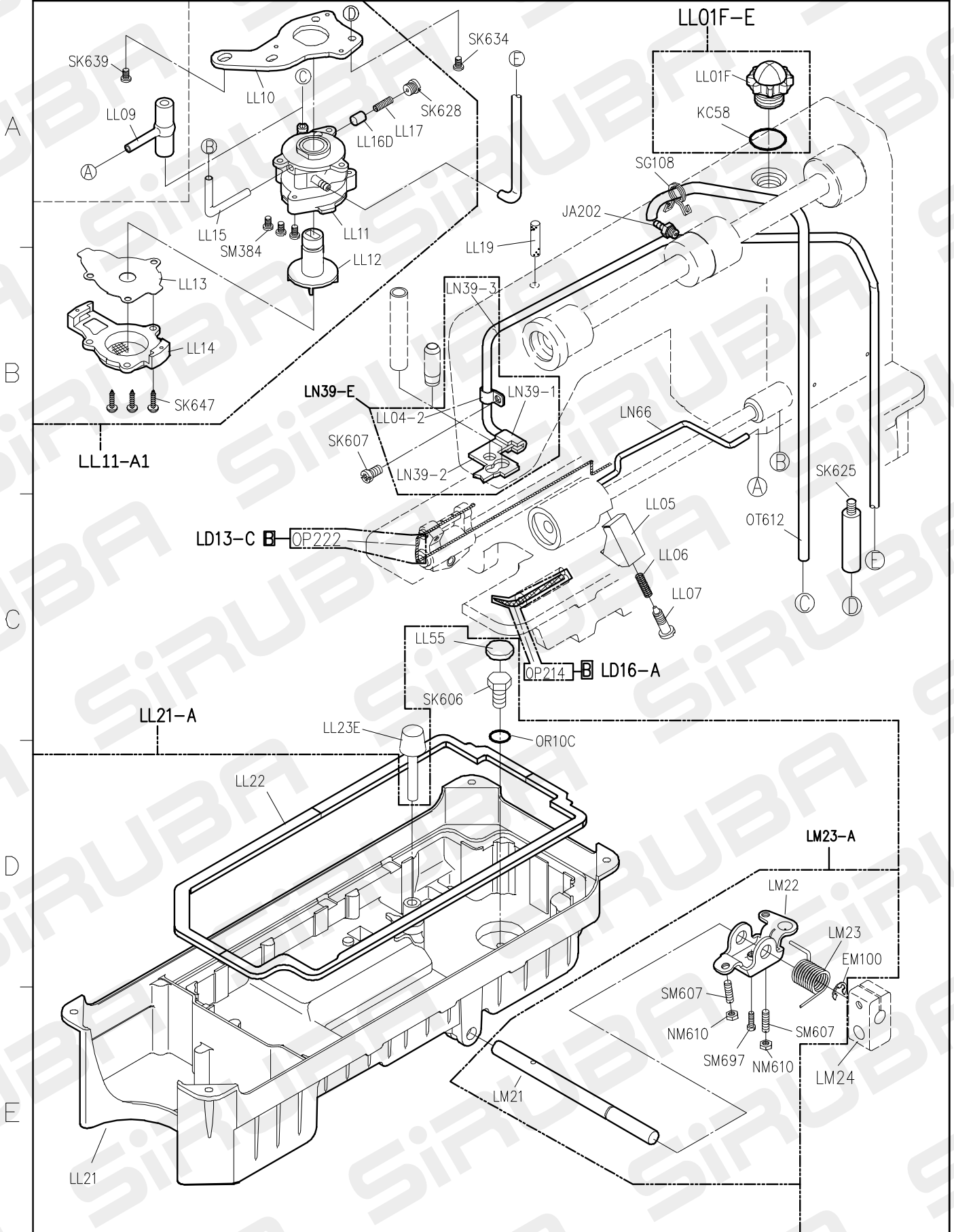
FOR LH GROUP

P.1/1





# L818F-NF PARTS LIST FOR LL GROUP P.1/1



# ALL-L818F PARTS LIST FOR LM GROUP

P.1/1

LM01H-A

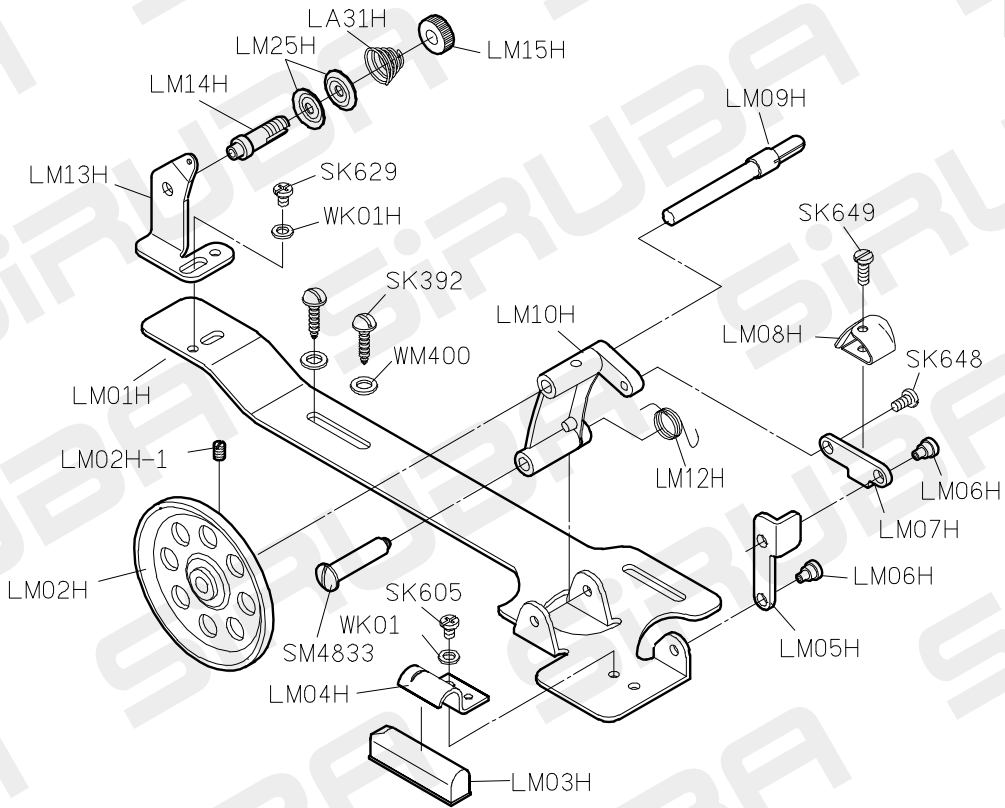
A

B

C

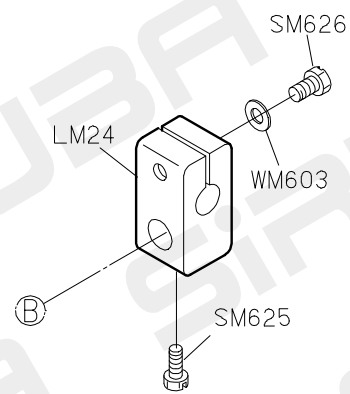
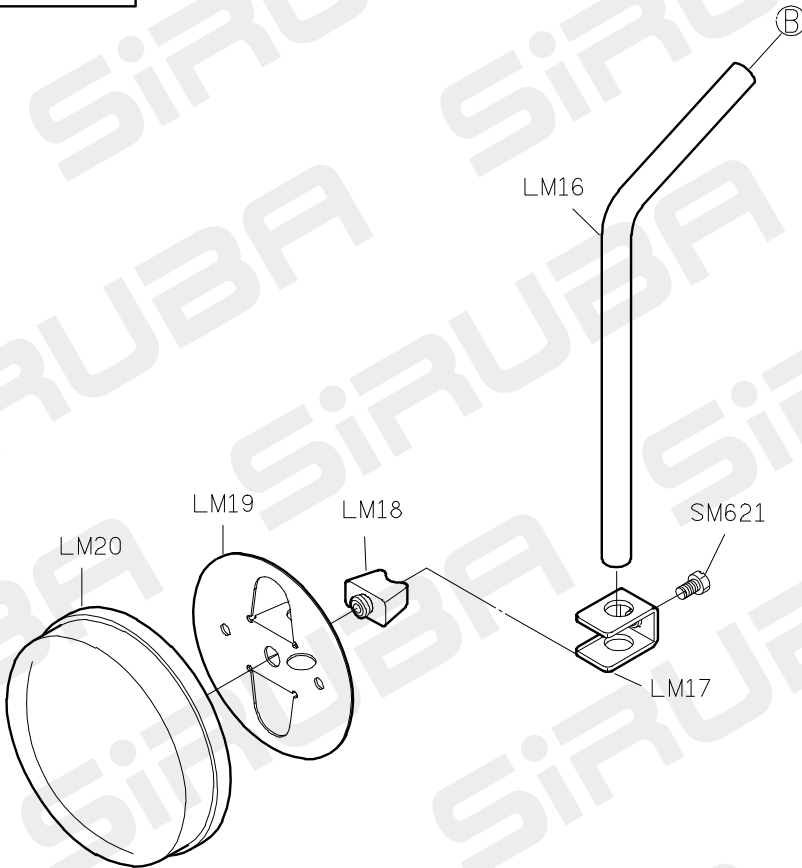
D

E



LM20-A

LM24-E



1

2

3

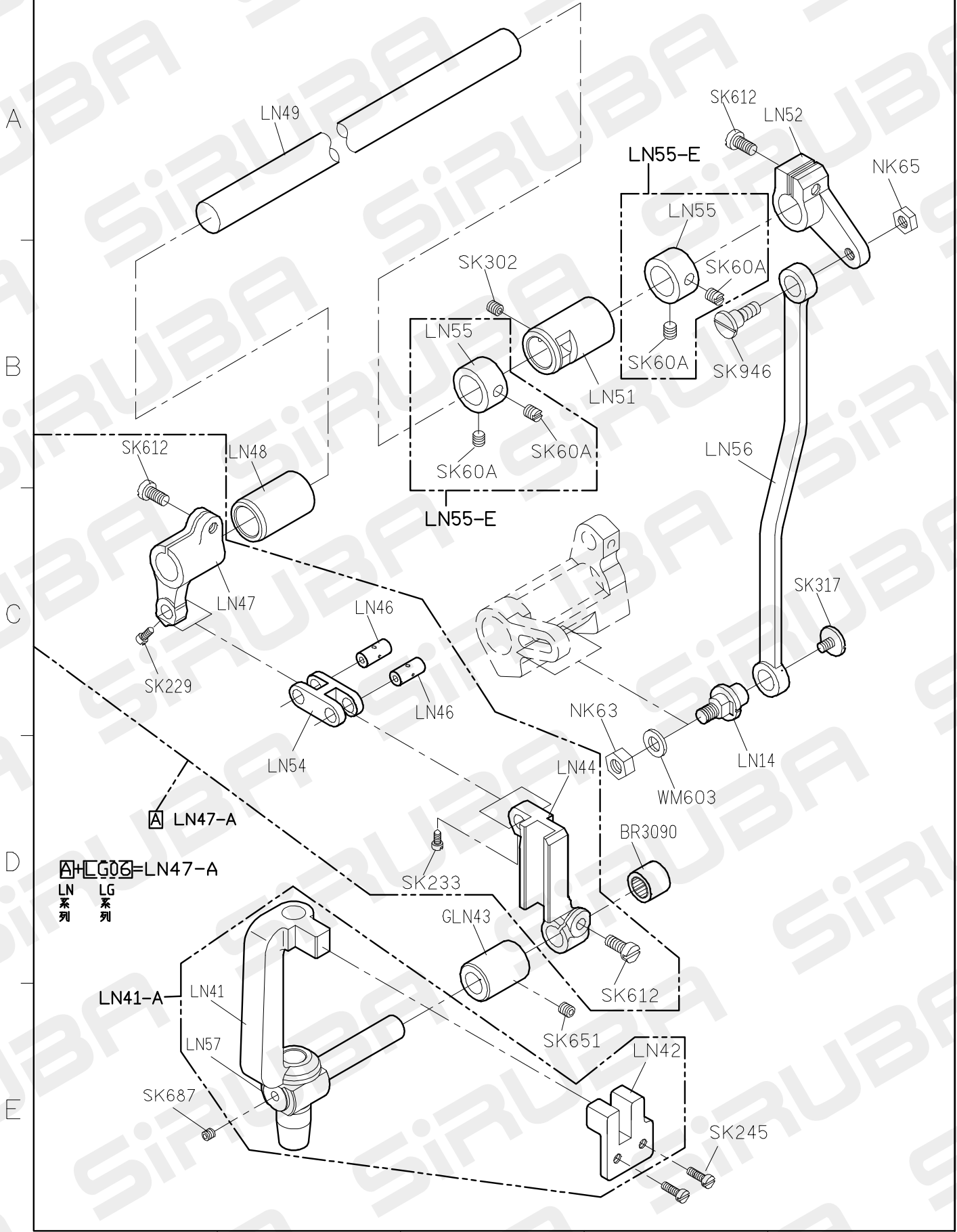
4

5

FOR ALL-L818F

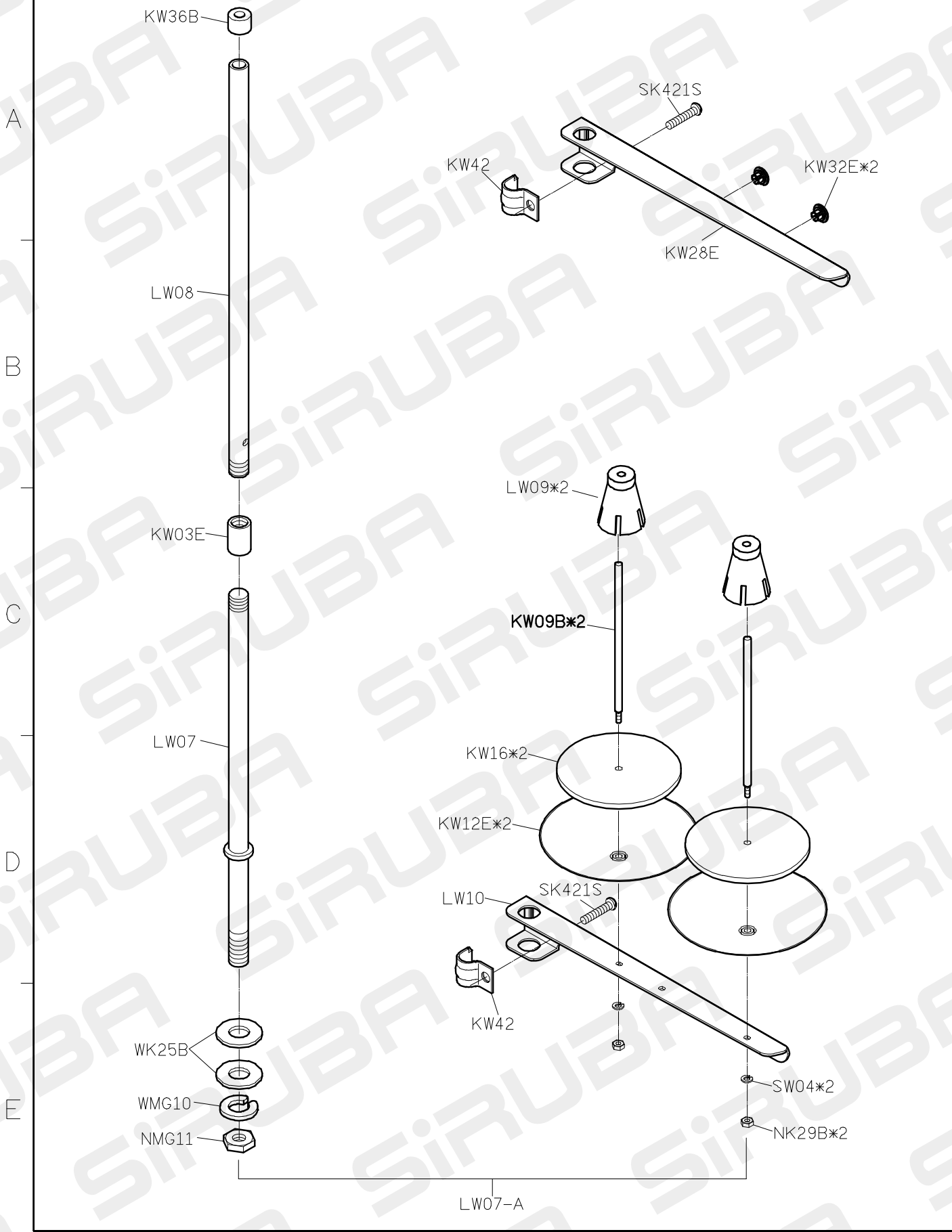
10.07.12

# L818F-NF PARTS LIST FOR LN GROUP P.1/1

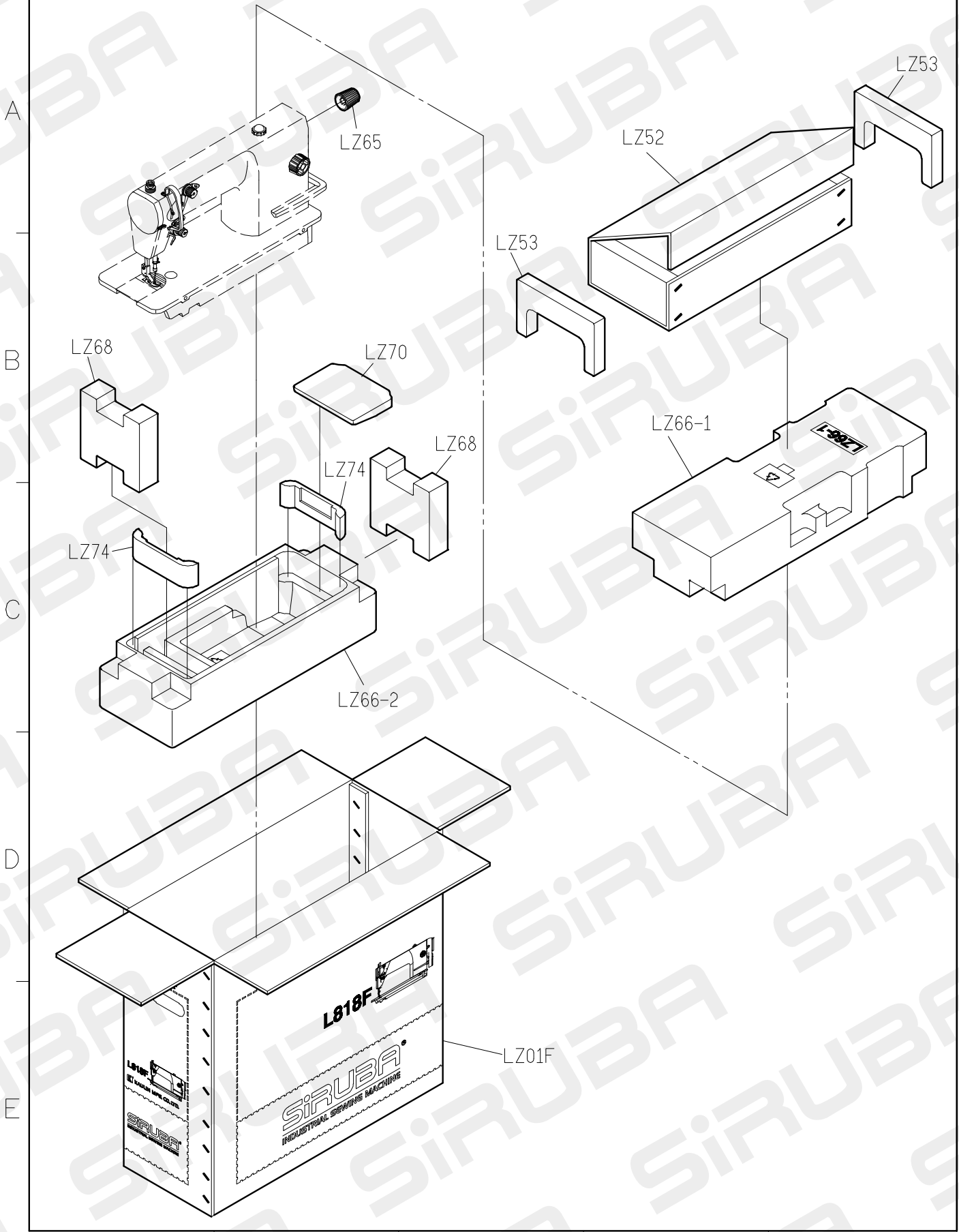


LN47-A  
 LN41-A  
 LN 系列    LG 系列

ALL-L818F PARTS LIST FOR LW GROUP P.1/1



L818F-NF PARTS LIST FOR LZ GROUP P.1/1



A

B

C

D

E

1

2

3

4

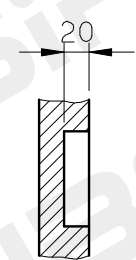
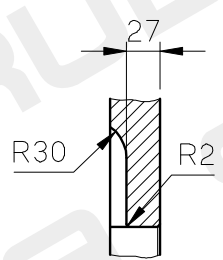
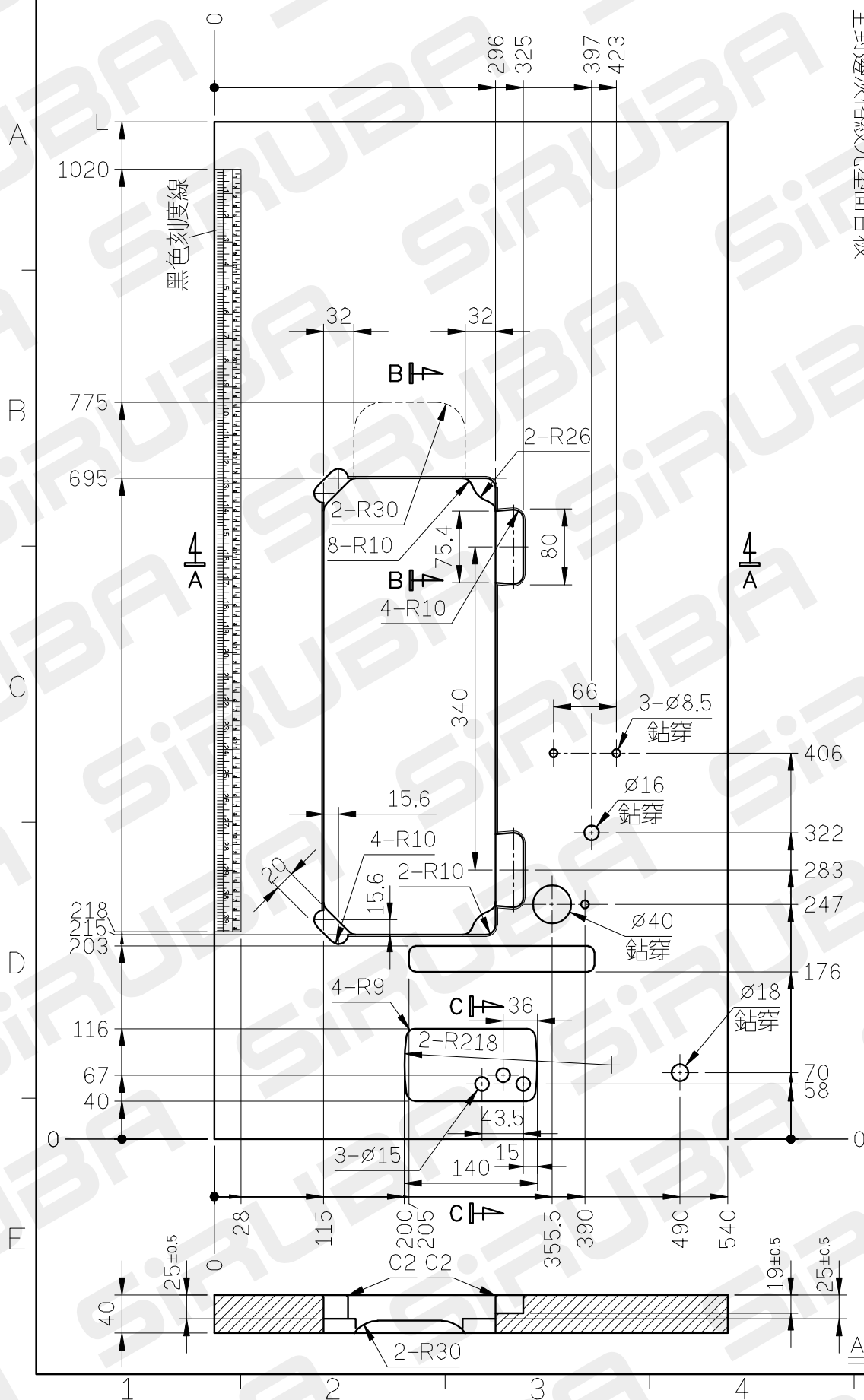
5

FOR L818F-NF

10.02.07

# TABLE CUT-OUT OF L818F-T2

單針高速平縫下乘式車板圖  
 TABLE CUT-OUT SEMI-SUBMERGED  
 單位/UNIT:mm  
 所有尺寸公差/DIFFERENCE:±2  
 L818-T2-1070 長度(L):1070/重量:1.0kg±5%  
 L818-T2 長度(L):1200/重量:1.14kg±5%  
 全封邊灰格紋光塑面台板



# TABLE CUT-OUT OF L818F-T3

單針高速平縫下乘式車板圖  
 TABLE CUT-OUT SEMI-SUBMERGED  
 單位/UNIT:mm  
 FOR MOTOR:L600A  
 所有尺寸公差/DIFFERENCE:±2  
 L818-T3-1070 長度(L):1070/重量:10.5kg±5%  
 L818-T3 長度(L):1200/重量:11.5kg±5%  
 全封邊灰格紋光塑面台板

