

Fig. N. Abb. N.	Part. N. Bestell N. Piece N. Pieza N.	Qt. Anzahl	DESCRIZIONE	DESCRIPTION	DESCRIPTION	BENENNUNG	DESCRIPCION
*	206697-4-01	1	gruppo flangia con anelli	flange with ring assembly	groupe flasque avec anneau		
1	206708-0-00	1	stoppino	wick	mèche		
2	206680-0-01	1	flangia sinistra	left flange	flasque gauche		
3	741956-2-00	3	vite	screw	vis		
4	206703-4-01	1	albero princ. con cuscinetti	main shaft	arbre principal		
5	206974-0-00	1	limitatore olio	oil limiter	limiteur huile		
6	206543-0-01	1	guarnizione	gasket	garniture		
7	206544-0-00	1	guarnizione	gasket	garniture		
8	204122-0-10	1	chiavetta	key	clavette		
9	206556-0-01	1	vite senza fine	worm screw	vis sans fin		
10	202386-0-10	1	anello elastico	spring ring	anneau ressort		
11	206682-0-01	1	bussola	bush	bague		
12	722063-2-00	3	vite	screw	vis		
13	206692-0-00	1	distanziale albero principale	spacer	entretoise		
14	206689-0-01	1	anello compensazione	ring	anneau		
15	206699-0-01	1	flangia	flange	flasque		
16	701133-0-00	1	anello di tenuta	retainer ring	bague d'étanchéité		
17	206693-0-00	1	rondella	washer	rondelle		
18	700630-0-00	1	anello di tenuta	retainer ring	bague d'étanchéité		
19	701116-0-00	1	anello di tenuta	retainer ring	bague d'étanchéité		
20	206507-0-00	1	tampone per volante	pad	tampon		
21	206683-0-00	1	perno volante	pin	pivot		
22	206684-0-00	1	chiavetta albero principale	key	clavette		
23	206508-0-00	1	volantino	handwheel	volant		
24	202492-0-10	1	vite	screw	vis		
25	206679-0-00	1	coperchio volante	handwheel cover	couvercle volant		

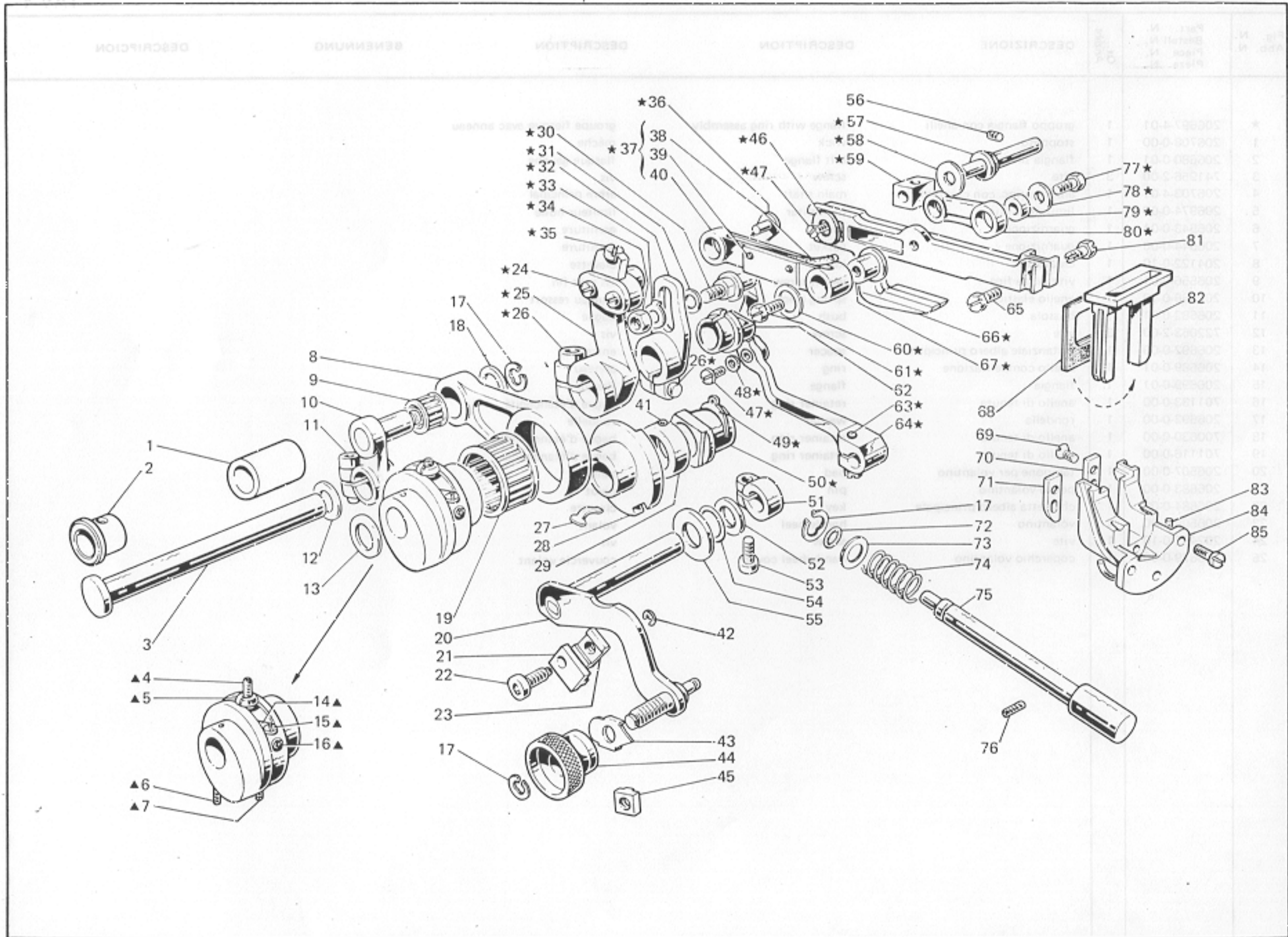


Fig. N. Abb. N.	Part. N. Pezce N. Bestell N. Pieza N.	Qt. Anzahl	DESCRIZIONE	DESCRIPTION	DESCRIPTION	BENENNUNG	DESCRIPCION
★	208097-4-00	1	gruppo comando slitta	slide control assembly	groupe commande glissière		
▲	207950-4-00	1	gruppo eccentr. regol. trasporto	eccentric group	groupe excentrique		
1	206594-0-00	1	bussola	bush	bague		
2	206595-0-00	1	bussola	bush	bague		
3	206593-0-00	1	contralbero trasporto	transport countershaft	axe transport		
4	729051-2-00	1	vite	screw	vis		
5	206603-0-10	1	fermo eccentrico	eccentric retainer	pièce blocage excentrique		
6	745815-2-00	1	vite	screw	vis		
7	727834-0-00	1	vite	screw	vis		
8	206599-0-01	1	biella comando trasporto	transport con-rod	bielle commande transport		
9	201358-0-10	1	gabbia a rullini	needles cage	cage à aiguilles		
10	206598-3-00	1	braccio a manov. con vite	crank arm with screw	bras à manivelle avec vis		
11	744334-2-00	1	vite	screw	vis		
12	704841-0-00	1	rondella	washer	rondelle		
13	206602-0-00	1	rondella	washer	rondelle		
14	202412-0-11	1	lardone	gib	lardon		
15	202473-0-11	2	vite	screw	vis		
16	730011-2-00	2	vite	screw	vis		
17	700207-0-00	3	anello elastico	spring ring	anneau ressort		
18	206546-0-00	1	rondella	washer	rondelle		
19	202385-0-10	1	gabbia a rullini	needles cage	cage à aiguilles		
20	206790-2-10	1	leva	lever	levier		
21	206799-0-00	1	arresto reg. esterno	stopping	butée		
22	206875-0-00	2	vite	screw	vis		
23	206795-0-00	2	arresto reg. interno	stopping	butée		
24	741546-2-00	2	vite	screw	vis		
25	206592-3-00	1	manovella trasp. con viti	transport crank with screw	manivelle transport avec vis		
26	744332-2-00	2	vite	screw	vis		
27	206872-0-00	1	molla	spring	ressort		
28	206605-0-01	1	eccentrico	eccentric	excentrique		
29	206606-2-00	1	anello di rasamento	shim	bague		
30	202063-0-10	1	spina	pin	goupille		
31	704808-0-00	1	rondella	washer	rondelle		
32	206584-2-00	1	braccio manovella	crank arm	bras manivelle		
33	206580-2-00	1	rondella con spina	washer with pin	rondelle avec goupille		
34	746008-0-00	1	dado	nut	écrou		
35	741413-0-00	1	vite	screw	vis		
36	207724-2-00	1	giunto	joint	joint		
37	206615-4-00	1	biellino completo	con-rod assembly	petite-bielle complète		
38	778417-0-00	1	stoppino	wick	mèche		
39	200490-0-00	2	spillo	needle	épingle		
40	206587-0-01	1	biellino	con-rod	petite-bielle		
41	745812-2-00	2	vite	screw	vis		
42	700206-0-00	2	anello elastico	spring ring	anneau ressort		
43	206796-0-00	1	indice	index	indice		
44	206798-0-00	1	bottone	button	bouton		
45	206794-0-00	1	arresto regolabile esterno	external retainer	butée réglable externe		
46	202475-0-10	1	rondella	washer	rondelle		
47	724032-0-00	2	vite	screw	vis		

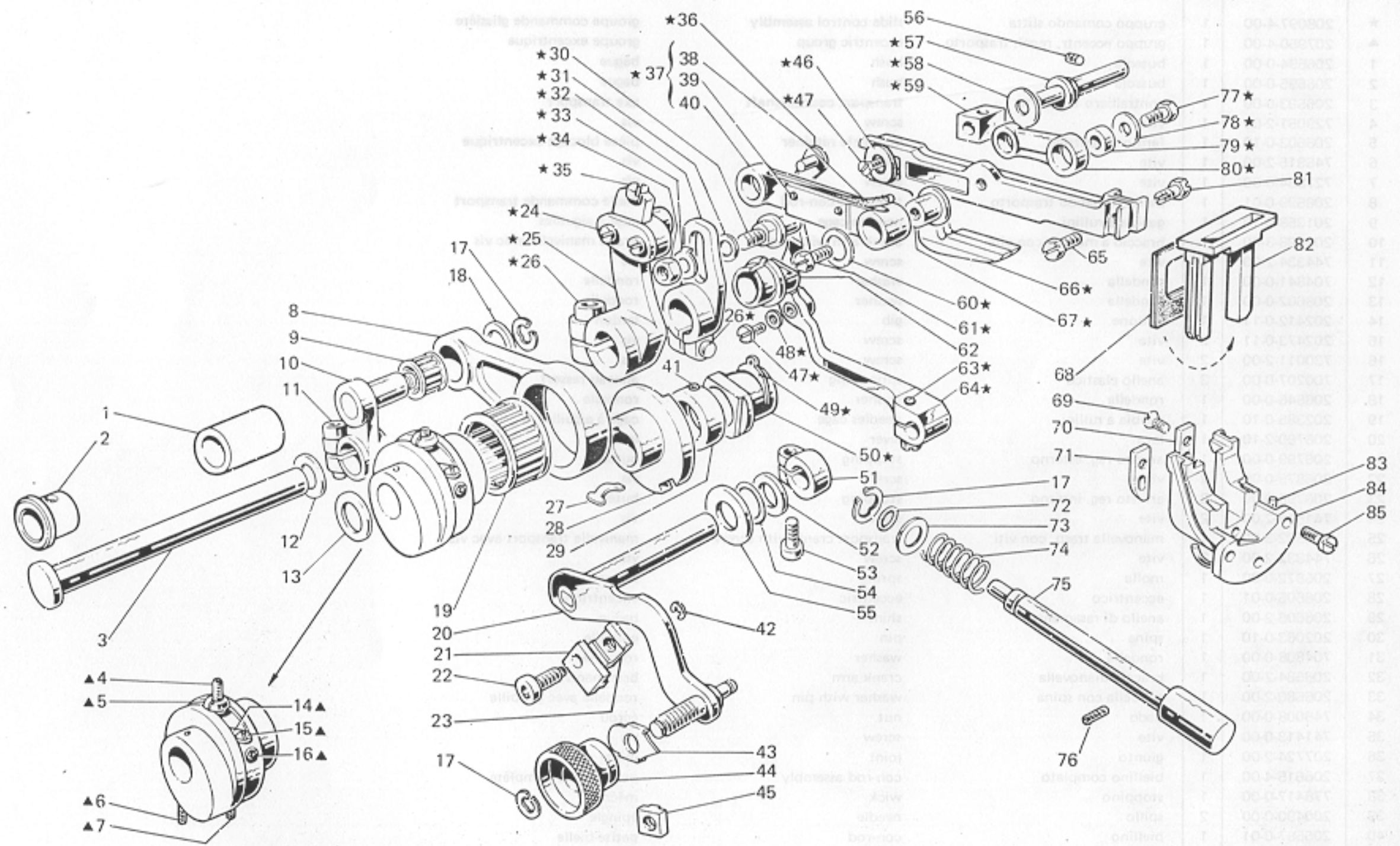


Fig. N. Abb. N.	Part. N. Piece N. Bestell N. Pieza N.	Ct. Anzahl	DESCRIZIONE	DESCRIPTION	DESCRIPTION	BENENNUNG	DESCRIPCION
48	207719-0-00	1	rondella	washer	rondelle		
49	201610-0-01	1	anello elastico	spring ring	anneau ressort		
50	206617-0-00	1	blocchetto	block	bloc		
51	100620-2-10	1	morsetto con vite	clamp with screw	collier de serrage avec vis		
52	704829-0-00	1	rondella	washer	rondelle		
53	741745-2-00	1	vite	screw	vis		
54	701007-0-00	1	anello di tenuta	retainer ring	bague d'étanchéité		
55	705230-0-00	1	rondella	washer	rondelle		
56	202478-0-10	1	vite	screw	vis		
57	206613-0-00	1	perno eccentrico	eccentric pin	pivot excentrique		
58	705408-0-00	1	rondella	washer	rondelle		
59	202033-0-10	1	blocchetto	block	bloc		
60	705008-0-00	1	rondella	washer	rondelle		
61	206588-0-00	1	vite	screw	vis		
62	206619-0-00	1	vaschetta olio	oil sump	cuvette huile		
63	740053-2-00	1	vite	screw	vis		
64	207711-2-10	1	braccio reg. differenz.	differential arm	bras regl. différentiel		
65	202489-0-10	1	vite	screw	vis		
66	207942-3-00	1	gruppo slitta	slide assembly	groupe glissière		
67	206586-0-01	1	bussola per biellino	bush	bague		
68	207944-0-00	2	guarnizione raschia olio	gasket	garniture		
69	744512-4-00	2	vite	screw	vis		
70	207947-0-00	1	piastrina	plate	plaque		
71	207945-0-00	1	piastrina	plate	plaque		
72	701004-0-00	1	anello	ring	anneau		
73	704314-2-00	1	rondella	washer	rondelle		
74	202408-0-10	1	molla	spring	ressort		
75	206618-0-10	1	pulsante reg. punto	push-button	poussoir		
76	729032-2-00	1	vite	screw	vis		
77	202490-0-10	1	vite	screw	vis		
78	705208-0-00	1	rondella	washer	rondelle		
79	202032-0-11	1	bussolina	bush	bague		
80	206583-0-00	1	biellino	con-rod	petite bielle		
81	202488-0-10	1	vite	screw	vis		
82	207946-0-00	1	telaio raschia olio	oil scraper frame	râcheur huile		
83	207948-0-00	1	guarnizione	gasket	garniture		
84	207943-2-00	1	guida slitta	slide guide	guide coulissant		
85	722063-2-00	3	vite	screw	vis		

DESCRIPTION	BENENNING	DESCRIPTION	DESCRIPTION	DESCRIZIONE	Q.TA	Part. N. Place N.	Part. N. Detail N. Place N.	App. N.
				rondeletta	1	203713-0-00		48
				anello elastico	1	201810-0-01		49
				bloccetto	1	209817-0-00		50
				morsetto con vite	1	100820-2-10		51
				rondeletta	1	704829-0-00		52
				vite	1	741312-0-00		53
				anello di tenuta	1	704007-0-00		54
				rondeletta	1	708230-0-00		55
				vite	1	302478-0-10		56
				perno eccentrico	1	206878-0-00		57
				rondeletta	1	708408-0-00		58
				bloccetto	1	312003-0-10		59
				rondeletta	1	708605-0-00		60
				vite	1	309888-0-00		61
						308111-0-00		62
						308112-0-00		63
						308113-0-00		64
						308114-0-00		65
						308115-0-00		66
						308116-0-00		67
						308117-0-00		68
						308118-0-00		69
						308119-0-00		70
						308120-0-00		71
						308121-0-00		72
						308122-0-00		73
						308123-0-00		74
						308124-0-00		75
						308125-0-00		76
						308126-0-00		77
						308127-0-00		78
						308128-0-00		79
						308129-0-00		80
						308130-0-00		81
						308131-0-00		82
						308132-0-00		83
						308133-0-00		84
						308134-0-00		85
						308135-0-00		86
						308136-0-00		87
						308137-0-00		88

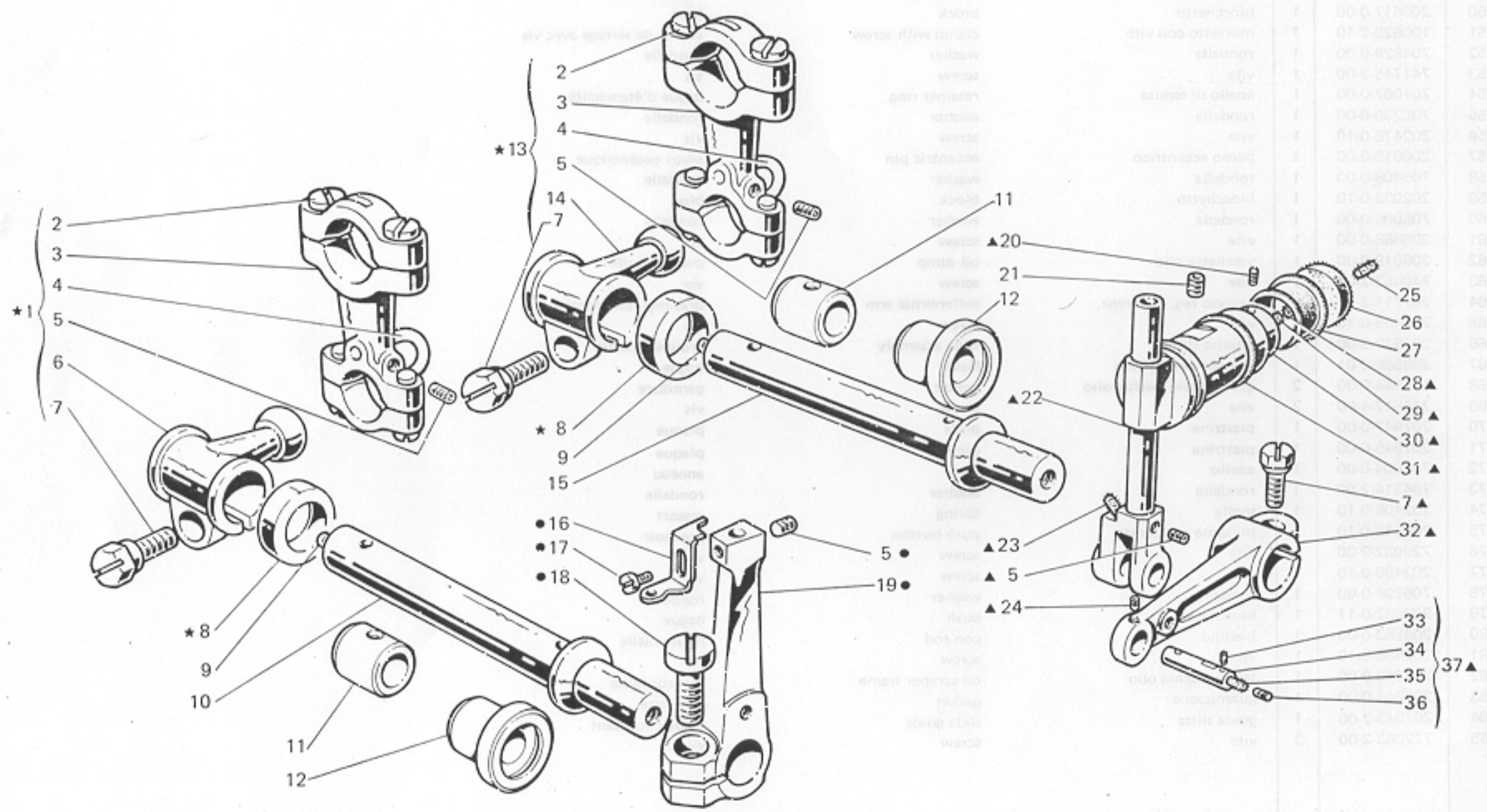


Fig. N. Abb. N.	Part. N. Bestell N. Pieze N. Pieza N.	Qt. Anzahl	DESCRIZIONE	DESCRIPTION	DESCRIPTION	BENENNUNG	DESCRIPCION
★	206390-4-00	1	gruppo manicotti com. crochet	looper control coupling ass.	groupe manchon comm. crochet		
▲	206418-4-00	1	gruppo comando crochet sup.	upper looper control assembly	groupe comm. crochet supérieur		
●	206039-4-00	1	gruppo porta crochet inferiore	lower looper assembly	groupe porte crochet inférieur		
1	206452-4-00	1	gruppo manicotto con biella	coupling assembly with con-rod	groupe manchon avec bielle		
2	743243-2-00	8	vite per biella	screw	vis		
3	202071-2-20	2	biella con viti	con-rod with screw	bielle avec vis		
4	206643-0-01	2	cavallotto	coupling	cavalier		
5	745812-2-00	4	vite	screw	vis		
6	206658-2-01	1	manicotto	coupling	manchon		
7	201128-0-10	3	vite	screw	vis		
8	704847-0-00	2	rondella	washer	rondelle		
9	206695-0-00	2	tappo per albero	plug for shaft	bouchon pour arbre		
10	207096-2-00	1	albero crochet inferiore	shaft lower looper	arbre crochet inférieur		
11	206651-0-00	2	bussola	bush	bague		
12	202065-0-20	2	bussola	bush	bague		
13	206450-4-00	1	gruppo manicotto con biella	coupling with con-rod	groupe manchon avec bielle		
14	206648-2-02	1	manicotto	coupling	manchon		
15	207095-2-00	1	albero crochet superiore	upper looper shaft	arbre crochet supérieur		
16	208015-0-00	1	squadretta	bracket	équerre		
17	741415-0-00	1	vite	screw	vis		
18	721883-0-00	1	vite	screw	vis		
19	206654-2-10	1	porta crochet inf.	lower looper holder	porte crochet inférieur		
20	745800-2-00	1	vite	screw	vis		
21	745168-0-00	1	vite	screw	vis		
22	206412-3-00	1	guida oscillante	oscillating guide	guide oscillant		
23	778403-0-00	1	stoppino	wick	mèche		
24	745810-2-00	1	vite	screw	vis		
25	778236-0-00	1	stoppino	wick	mèche		
26	206686-0-00	1	disco lubrificazione guida	disc	disque		
27	202720-0-00	1	paraolio	oil retainer	pare-huile		
28	778405-0-00	1	stoppino	wick	mèche		
29	778410-0-00	1	stoppino	wick	mèche		
30	202062-2-10	1	anello con vite	ring with screw	anneau avec vis		
31	701113-0-00	1	anello di tenuta	circlip	circlip		
32	206653-2-01	1	braccio	arm	bras		
33	778202-0-00	4	stoppino	wick	mèche		
34	202086-0-11	1	spina	pin	goupille		
35	778401-0-00	1	stoppino	wick	mèche		
36	745002-0-00	1	vite	screw	vis		
37	206645-4-01	1	spina completa	pin assembly	goupille compl.		

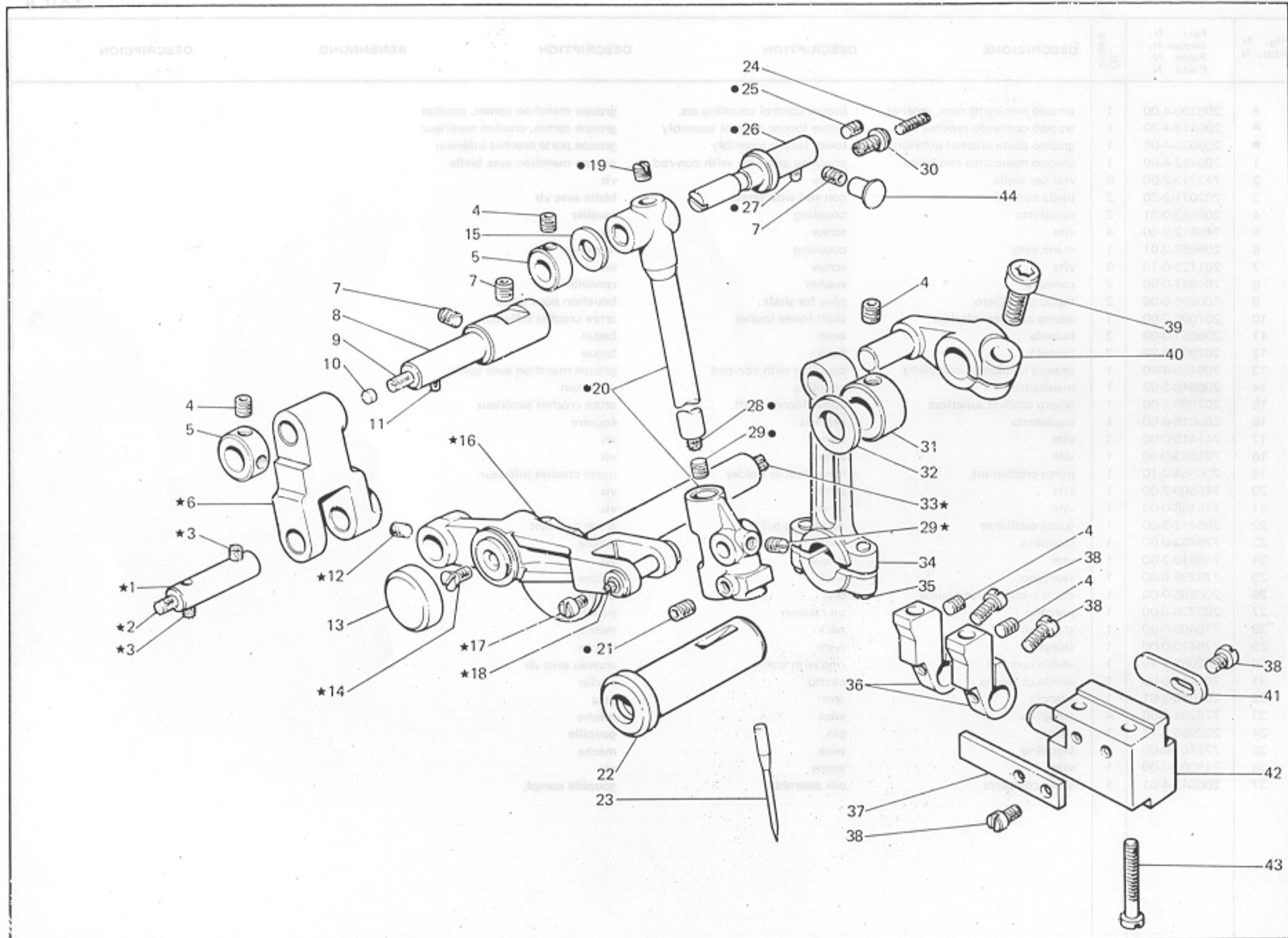


Fig. N. Abb. N.	Part. N. Piece N. Besteil N. Pieza N.	Qt. Anzahl	DESCRIZIONE	DESCRIPTION	DESCRIPTION	BENENNUNG	DESCRIPCION
★	208140-4-10	1	cinematismo comando ago (con fig. ●)	needle control assembly (with fig. ●)	cinématisme comm. aiguille (avec fig. ●)		
●	208161-4-01	1	slitta con barra completa	slide with bar assembly	glissière avec barre complète		
1	207930-0-01	1	spina	pin	goupille		
2	778414-0-00	1	stoppino	wick	mèche		
3	778204-0-00	3	stoppino	wick	mèche		
4	745812-0-00	7	vite	screw	vis		
5	207692-2-00	2	anello di rasamento con viti	ring with screw	anneau avec vis		
6	207932-0-10	1	leva	lever	levier		
7	729034-2-00	3	vite	screw	vis		
8	208163-4-00	1	perno con stoppini e tappo	pin with wick and plug	pivot avec mèche et bouchon		
9	778417-0-00	1	stoppino	wick	mèche		
10	206521-0-00	1	tappo	plug	bouchon		
11	778511-0-00	2	stoppino	wick	mèche		
12	745114-0-00	1	vite	screw	vis		
13	206533-0-00	1	coperchio per leva	cover for lever	couvercle pour levier		
14	724032-0-00	1	vite	screw	vis		
15	309562-0-00	1	rondella	washer	rondelle		
16	208142-3-01	1	gruppo leva con spina	lever with pin assembly	groupe levier avec goupille		
17	741405-0-00	1	vite	screw	vis		
18	778208-0-00	1	stoppino	wick	mèche		
19	310167-0-00	1	vite	screw	vis		
20	207922-3-10	1	slitta con barra	slide with bar	glissière avec barre		
21	729012-2-00	1	vite	screw	vis		
22	206538-0-00	1	bussola	bush	bague		
23	765200-6-10	2	ago RIM 27 fin. 100	needle RIM 27 size 100	aiguille RIM 27 jauge 100		
24	729051-2-00	1	vite	screw	vis		
25	727014-2-00	1	vite	screw	vis		
26	207927-0-01	1	perno	pin	pivot		
27	778419-0-00	1	stoppino	wick	mèche		
28	778503-0-00	1	stoppino	wick	mèche		
29	745002-0-00	2	vite	screw	vis		
30	206603-0-10	1	vite di fermo	screw	vis		
31	206606-2-00	1	anello di rasamento con vite	ring	anneau		
32	705029-0-00	1	rondella	washer	rondelle		
33	778837-0-00	1	stoppino	wick	mèche		
34	206549-2-00	1	biella con viti	con-rod with screw	bielle avec vis		
35	743471-2-00	2	vite	screw	vis		
36	207998-2-00	2	porta salva ago e spingi asola	front and rear needle guard holder	porte protégé-aiguille et pare-boucle		
37	207991-0-00	1	piastrina	plate	plaque		
38	741552-0-00	5	vite	screw	vis		
39	744334-2-00	1	vite	screw	vis		
40	206542-2-00	1	manovella alb. sup. con vite	crank	manivelle		
41	207999-0-00	1	piastrina	plate	plaque		
42	207990-0-00	1	supporto salva ago	rear needle guard support	support protégé-aiguille		
43	722480-2-00	2	vite	screw	vis		
44	207574 0 00	1	tappo	plug	bouchon		

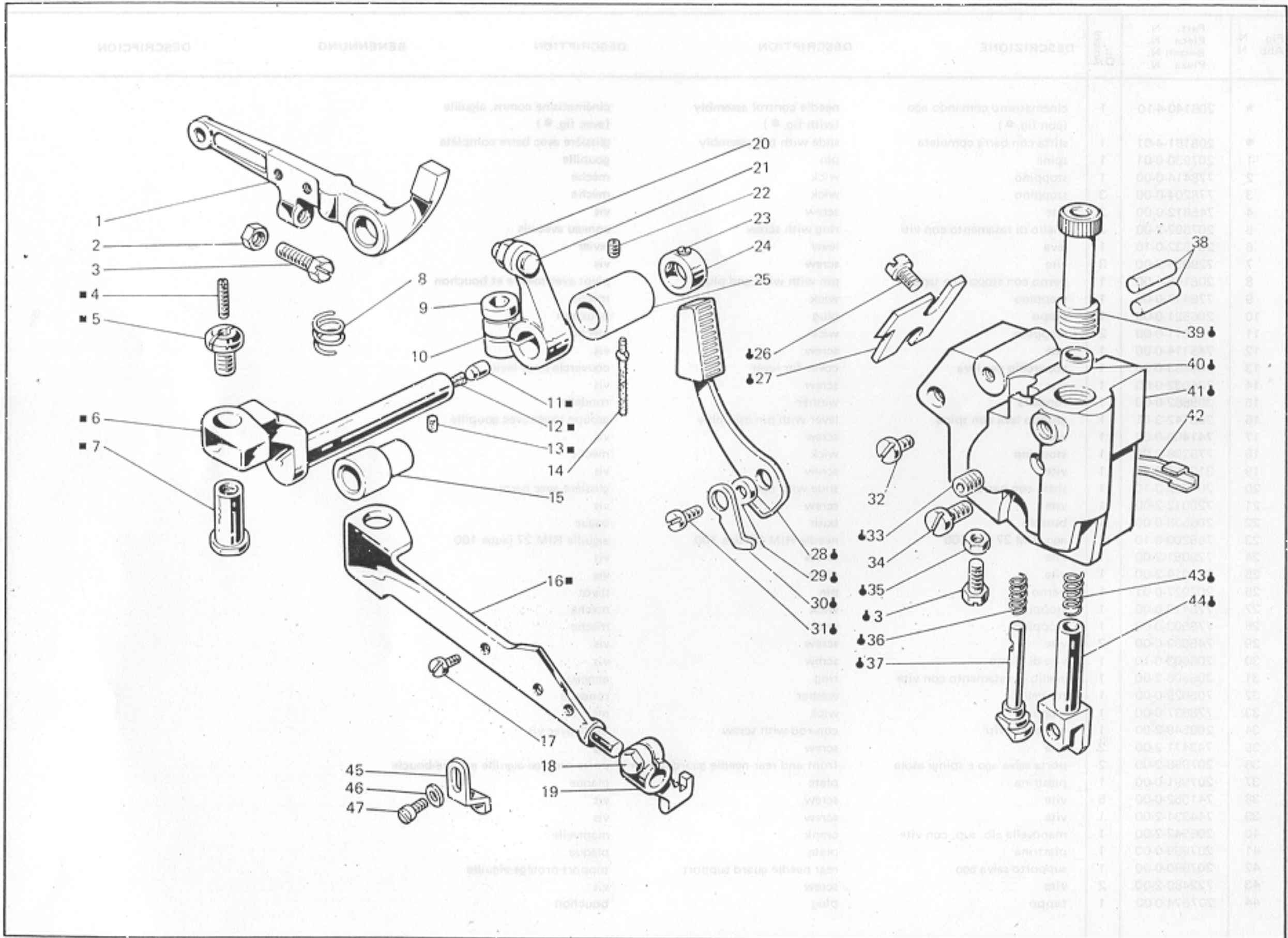


Fig. N. Abb. N.	Part. N. Bestell N. Piece N. Pieza N.	Qt. Anzahl	DESCRIZIONE	DESCRIPTION	DESCRIPTION	BENENNUNG	DESCRIPCION
1	202026-0-10	1	tappo	plug	bouchon		
2	705982-0-00	1	guarnizione	gasket	garniture		
3	705975-0-00	1	guarnizione	gasket	garniture		
4	202480-0-10	1	tappo	plug	bouchon		
5	202027-0-10	1	tappo	plug	bouchon		
6	207955-2-01	1	piano di lavoro	working plate	plan de travail		
7	722031-2-00	4	vite	screw	vis		
8	207951-4-00	1	coperchio completo	cover assembly	couvercle complet		
9	778241-0-00	1	stoppino	wick	mèche		
10	207952-2-00	1	coperchio	cover	couvercie		
11	207953-0-00	1	guarnizione	gasket	garniture		
12	704428-2-00	2	rondella	washer	rondelle		
13	702415-0-00	2	molla a tazza	cup spring	ressort à tasse		
14	208165-0-00	2	dado	nut	écrou		
15	207954-0-00	1	tappo	plug	bouchon		
16	729022-2-00	1	vite	screw	vis		
17	207981-0-00	1	supporto sgancio piano di lavoro	support	support		
18	744742-0-00	2	vite fissa placca ago	screw	vis		
19	207985-0-00	1	gancio arresto piano di lavoro	hook	crochet		
20	741936-2-00	2	vite	screw	vis		
21	207958-0-00	1	tappo	plug	bouchon		
22	741963-0-00	2	vite	screw	vis		
23	741658-2-00	1	vite	screw	vis		
24	207988-0-00	1	squadretta	bracket	équerre		
25	207980-0-00	1	perno	pin	pivot		
26	307137-0-00	1	molla	spring	ressort		
27	207983-0-00	1	leva per sgancio	lever	levier		
28	206748-0-00	1	tappo espansione	plug	bouchon		
29	206296-0-00	1	tubetto scarico olio	pipe	tube		
30	202398-0-10	1	tappo	plug	bouchon		
31	207758-0-01	1	bussola guida astina	bush	bague		
32	207984-0-00	1	squadretta	bracket	équerre		
33	721412-2-00	2	vite	screw	vis		

Fig. N. Abb. N.	Part. N. Bestell N. Piece N. Pieza N.	Qt. Anzahl	DESCRIZIONE	DESCRIPTION	DESCRIPTION	BENENNUNG	DESCRIPCION
●	208135-4-00	1	gruppo supporto premistoffa	presser support assembly	groupe support pied-presseur		
■	207887-4-00	1	leva premistoffa con perno	presser-lever	levier du pied-presseur		
1	207881-2-00	1	leva alza premistoffa	lever	levier		
2	733505-2-00	1	dado	nut	écrou		
3	202214-0-11	2	vite	screw	vis		
4	729051-2-00	1	vite	screw	vis		
5	202529-0-10	1	perno di fermo	pin	pivot		
6	207878-3-00	1	perno con tappo e stoppini	pin with plug and wicks	pivot avec bouchon et mèches		
7	206622-0-00	1	spina	pin	goupille		
8	206621-0-00	1	molla richiamo leva alza premist.	spring	ressort		
9	744332-2-00	1	vite	screw	vis		
10	207876-2-00	1	leva arresto prest. con viti	lever	levier		
11	301586-0-10	1	pastiglia	plug	bouchon		
12	778522-0-00	1	stoppino	wick	mèche		
13	778204-0-00	1	stoppino	wick	mèche		
14	206620-0-00	1	stoppino	wick	mèche		
15	207880-0-00	1	bussola	bush	bague		
16	206808-0-01	1	leva	lever	levier		
17	741453-0-00	2	vite	screw	vis		
18	204947-0-10	1	vite	screw	vis		
19	206810-2-00	1	attacco a morsetto premist.	coupling	raccord		
20	746020-2-00	1	dado	nut	écrou		
21	727096-0-00	1	vite	screw	vis		
22	745812-2-00	1	vite	screw	vis		
23	745114-0-00	2	vite	screw	vis		
24	207882-2-00	1	anello con viti	ring	anneau		
25	207879-0-00	1	bussola	bush	bague		
26	721434-2-00	2	vite	screw	vis		
27	207965-0-00	1	arresto	stopping	butée		
28	208133-2-00	1	leva	lever	levier		
29	206637-0-00	1	distanziale	spacer	entretoise		
30	206635-0-00	1	nasello	snug	décllic		
31	722063-2-00	1	vite	screw	vis		
32	721524-2-00	1	vite	screw	vis		
33	202391-0-11	1	vite	screw	vis		
34	206642-0-00	1	vite	screw	vis		
35	746007-2-00	1	dado	nut	écrou		
36	202110-0-10	1	molla	spring	ressort		
37	207959-0-00	1	tirante	tie-rod	tirant		
38	202371-0-10	2	spina	pin	goupille		
39	207967-0-00	1	vite	screw	vis		
40	206882-0-00	1	distanziale	spacer	entretoise		
41	207960-0-00	1	supporto	support	support		
42	207962-0-00	1	guarnizione	gasket	garniture		
43	205021-0-10	1	molla	spring	ressort		
44	206632-2-00	1	cannotto	column	fourche		
45	206771-0-12	1	squadretta fermo piedino	bracket	équerre		
46	704004-0-00	1	rondella	washer	rondelle		
47	741658-2-00	1	vite	screw	vis		

DESCRIPTION	BENENNUNG	DESCRIPTION	DESCRIPTION	DESCRIZIONE	Part. N. Part. N. Part. N.	Q.T.
					208138-4-00	4
					207871-4-00	4
					207881-2-00	1
					207800-2-00	2
					202214-0-11	2
					209051-2-00	1
					202520-0-10	1
					207878-2-00	1
					206522-0-00	1
					206521-0-00	1
					244232-2-00	1
					207878-2-00	1
					207858-0-10	1
					207858-0-10	1
					206520-0-00	1
					207850-0-00	1
					206888-0-01	1
					241483-0-00	2
					204947-0-10	1
					206810-2-00	1
					248020-2-00	1
					227058-0-00	1
					245212-2-00	1
					245214-0-00	2
					207882-2-00	24
					207819-0-00	28
					227424-2-00	2
					207888-0-00	1
					208123-0-00	1
					206520-0-00	29
					206520-0-00	30
					202502-2-00	31
					227824-2-00	32
					202201-0-11	33
					206847-0-00	34
					248007-2-00	35
					202110-0-10	36
					207989-0-00	37
					202221-0-10	38
					207983-0-00	39
					206520-0-00	40
					207960-0-00	41
					207882-0-00	42
					206021-0-10	43
					206520-2-00	44
					208121-0-12	45
					204004-0-00	46
					241483-2-00	47

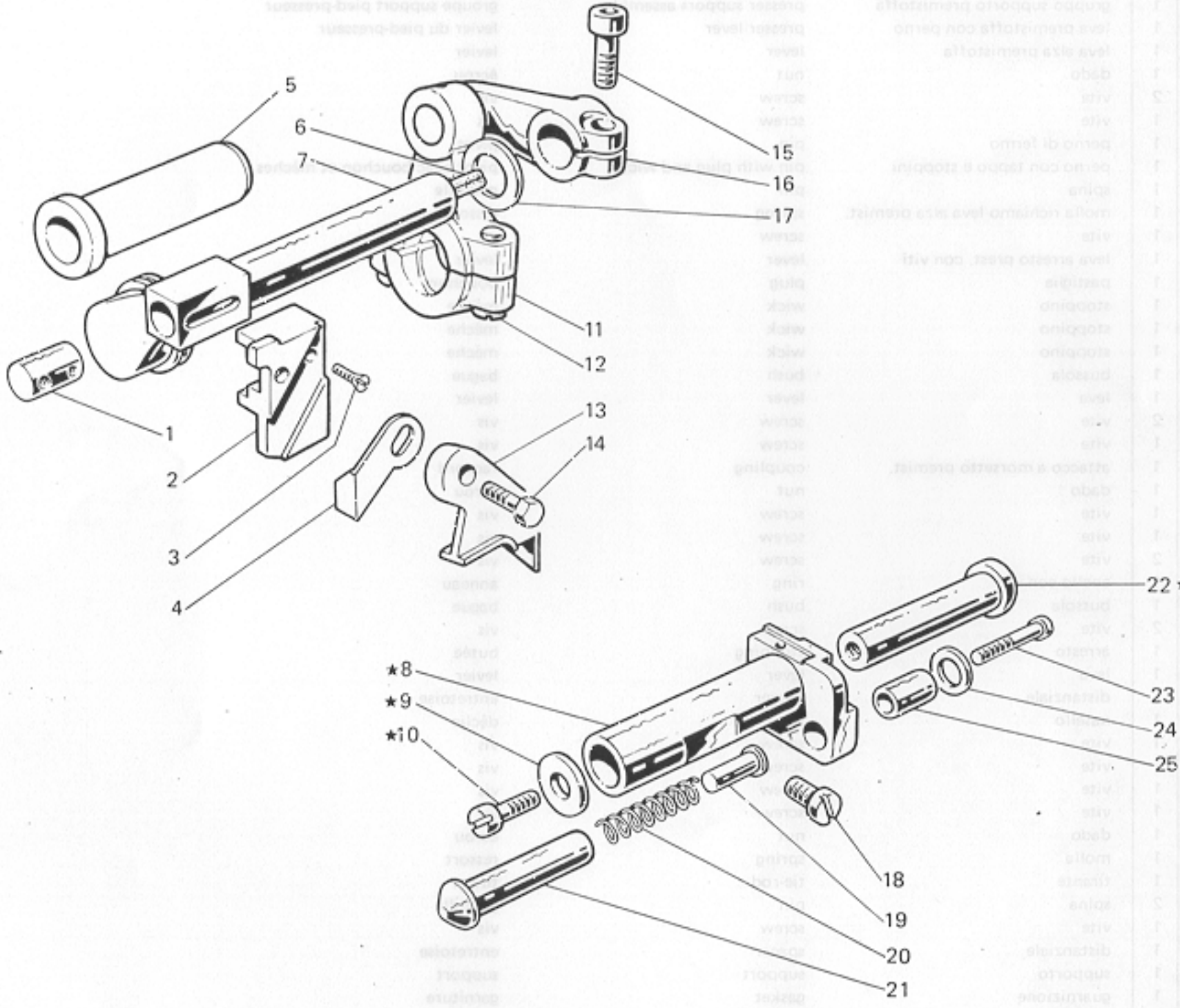


Fig. N. Abb. N.	Part. N. Bestell N. Piece N. Pieza N.	Qt. Anzahl	DESCRIZIONE	DESCRIPTION	DESCRIPTION	BENENNUNG	DESCRIPCION
★	202133-4-10	1	porta coltello inferiore compl.	lower knife holder assembly	porte couteau inférieur compl.		
1	202130-0-11	1	perno	pin	pivot		
2	207588-0-00	1	piacchetta	plate	plaque		
3	744533-0-00	1	vite	screw	vis		
4	200662-0-10	1	carterino	cover	carter		
5	206539-0-00	1	bussola	bush	bague		
6	778835-0-00	1	stoppino	wick	mèche		
7	207861-4-00	1	albero colt. sup. con stoppino	shaft	arbre		
8	202132-0-10	1	porta coltello inferiore	lower knife holding	porte couteau inférieur		
9	704409-0-00	1	rondella	washer	roncielle		
10	742457-2-00	1	vite	screw	vis		
11	206578-2-00	1	biella con viti	con-rod with screw	bielle avec vis		
12	743471-2-00	2	vite	screw	vis		
13	207589-0-00	1	staffa	bracket	équerre		
14	207421-0-00	1	vite	screw	vis		
15	744334-2-00	1	vite	screw	vis		
16	206575-2-00	1	manovella alb. coltello sup.	crank for upper knife shaft	manivelle arbre couteau sup.		
17	705029-0-00	1	rondella	washer	rondelle		
18	742758-0-00	1	vite	screw	vis		
19	206758-0-10	1	puntalino	pin	pivot		
20	202128-0-10	1	molla	spring	ressort		
21	206757-0-00	1	bussola	bush	bague		
22	202134-0-11	1	perno	pin	pivot		
23	722471-2-00	1	vite	screw	vis		
24	704406-0-00	1	rondella	washer	rondelle		
25	202129-0-10	1	bussoia	bush	bague		

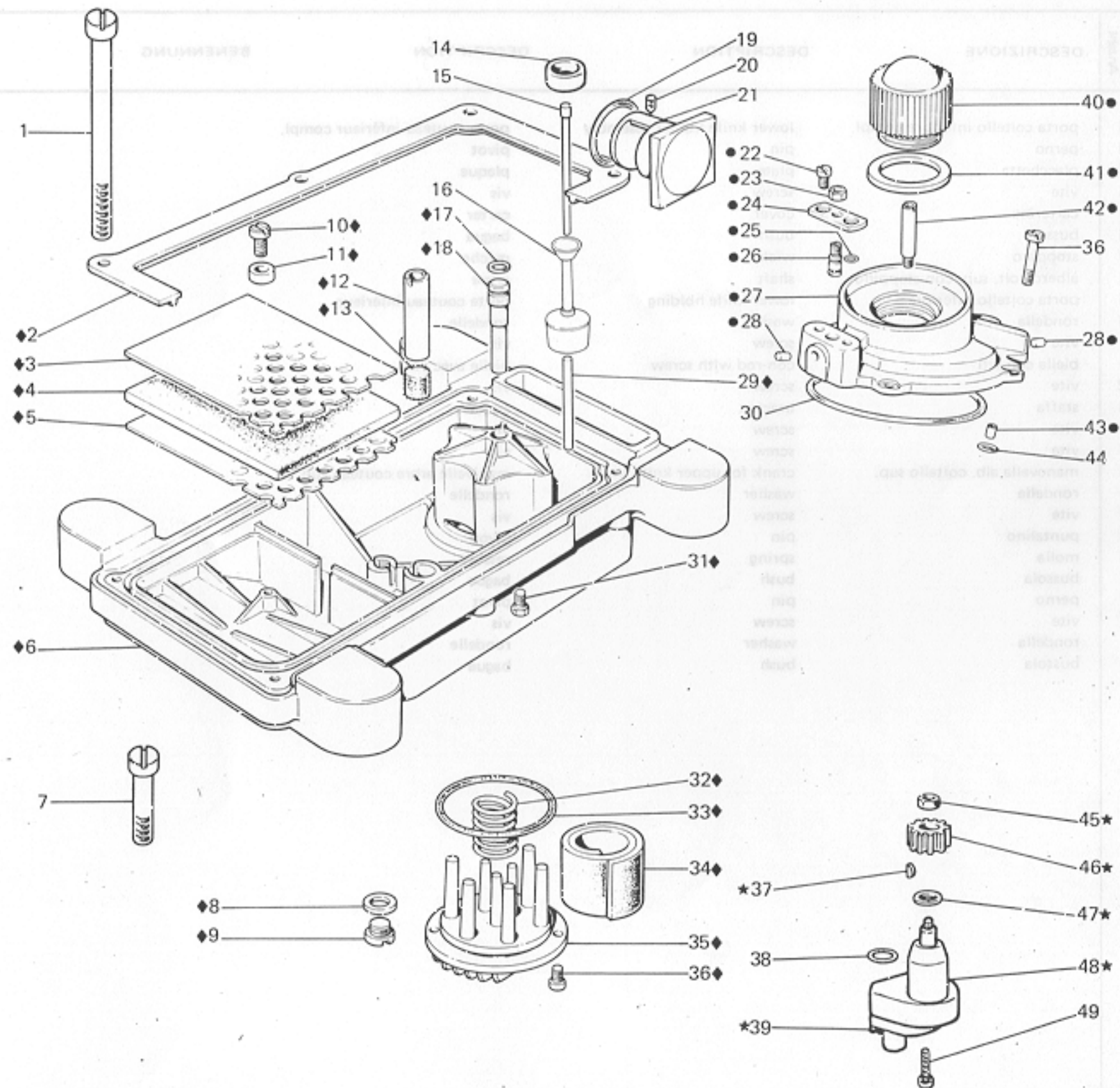


Fig. N. Abb. N.	Part. N. Piec. N. Bestell N. Pieza N.	Qt. Anzahl	DESCRIZIONE	DESCRIPTION	DESCRIPTION	BENENNUNG	DESCRIPCION
●	207972-4-01	1	coperchio distrib. olio compl.	cover assembly			
★	206550-4-03	1	gruppo pompa olio	oil pump assembly			
◆	208012-4-01	1	bacinella olio completa	oil sump assembly			
1	207917-0-00	4	vite fissa bacinella	screw			
2	207909-0-00	1	guarnizione bacinella	gasket			
3	206567-0-01	1	lamiera forata superiore	upper sheet			
4	206566-0-00	1	filtro	filter			
5	206565-0-01	1	lamiera forata inferiore	lower sheet			
6	207901-0-01	1	bacinella	oil sump			
7	748086-2-00	1	vite fissa bacinella	screw			
8	705977-0-00	1	rondella	washer			
9	206564-0-00	1	tappo	plug			
10	721484-2-00	1	vite	screw			
11	990335-0-10	1	distanziale	spacer			
12	206568-0-01	1	tubetto	pipe			
13	206569-0-01	1	filtro	filter			
14	206667-0-00	1	tappo decompressione	plug			
15	207975-0-00	1	astina indicat. liv. olio	stick			
16	206665-2-00	1	galleggiante completo	float assembly			
17	701005-0-00	1	anello di tenuta	retainer ring			
18	206558-0-01	1	tubo aspirante	pipe			
19	701031-0-00	1	anello di tenuta	retainer ring			
20	729022-2-00	1	vite	screw			
21	208087-3-00	1	indicatore livello olio	oil level gauge			
22	741535-0-00	2	vite	screw			
23	746007-2-00	1	dado	nut			
24	207979-0-00	1	piastrina	plate			
25	701002-0-00	1	anello di tenuta	retainer ring			
26	207978-0-00	1	pistoncino	piston			
27	207970-2-01	1	coperchio con tappo	cover with plug			
28	301586-0-10	2	tappo	plug			
29	206662-0-00	1	spina	pin			
30	701151-0-00	1	anello di tenuta	retainer ring			
31	720411-2-00	1	vite	screw			
32	206545-0-00	1	spirale per coperchio	spiral for cover			
33	701051-0-00	1	guarnizione	gasket			
34	206559-0-01	1	filtro	filter			
35	206560-0-20	1	coperchio	cover			
36	722063-2-00	6	vite	screw			
37	206557-0-00	1	chiavetta	key			
38	701004-0-00	1	anello di tenuta	retainer ring			
39	721494-2-00	2	vite	screw			
40	207973-0-00	1	cupolina	cup			
41	705970-0-00	1	guarnizione	gasket			
42	207971-0-00	1	ugello	nozzle			
43	207977-0-00	1	bussolina	bush			
44	701106-0-00	1	anello di tenuta	retainer ring			
45	733507-0-00	1	dado	nut			
46	206555-0-01	1	ruota	wheel			
47	704813-0-00	1	rondella	washer			
48	206554-0-02	1	coperchio	cover			
49	722511-2-00	2	vite	screw			

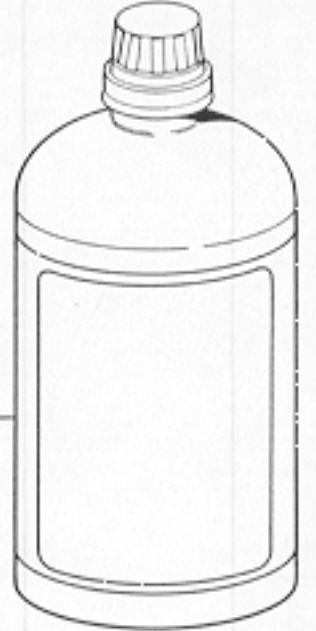
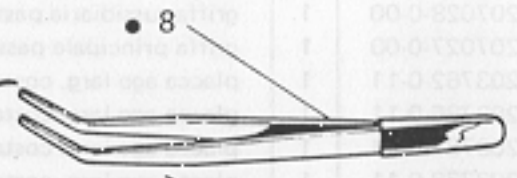
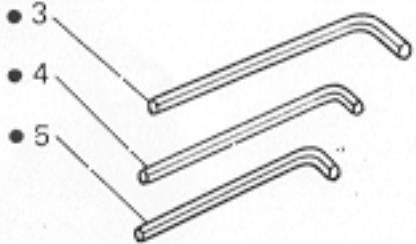
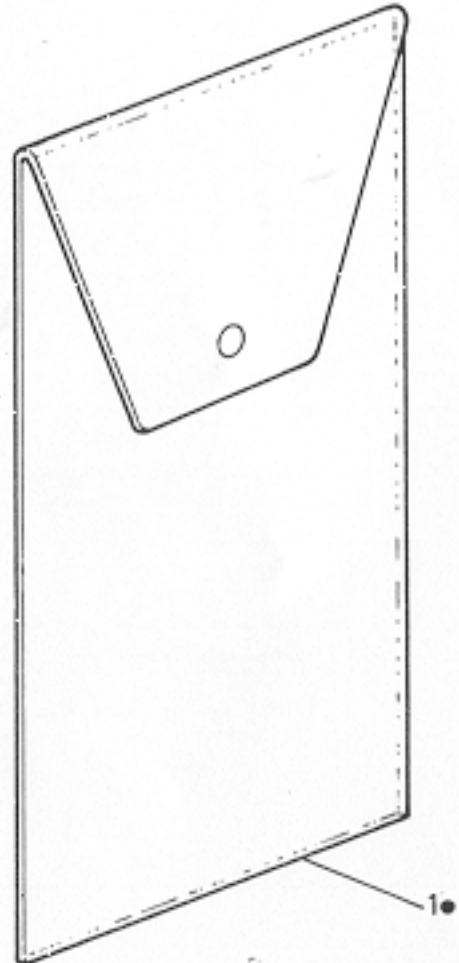
DESCRIPTION	BENENNUNG	DESCRIPTION	DESCRIZIONE	Q.TA	Part. N. Part. N. Part. N.	Fig. N. Fig. N. Fig. N.
1		9*			20173-4-01	4
2		10*			20250-4-03	4
3		11*			20613-4-01	1
4		12*			20717-0-00	1
5		13			20760-0-00	2
6		14			20760-0-00	4
7		15			20760-0-00	2
8		16			20760-0-00	4
9		17			20760-0-00	2
10		18			20760-0-00	4
11		19			20760-0-00	2
12		20			20760-0-00	4
13		21			20760-0-00	2
14		22			20760-0-00	4
15		23			20760-0-00	1
16		24			20760-0-00	1
17		25			20760-0-00	1

Fig. N. Abb. N.	Part. N. Bestell N. Piece N. Pieza N.	Qt. Anzahl	DESCRIZIONE	DESCRIPTION	DESCRIPTION	BENENNUNG	DESCRIPCION
★	203765-3-11	1	piedino completo	presserfoot assembly	pied-presseur complet		
▲	207510-4-00	1	morsetto porta ago compl.	needle clamp assembly	porte-aiguille complet		
1	207992-0-00	1	salva ago	rear needle guard	protège-aiguille		
2	207995-0-00	1	spingi asola	front needle guard	pare-boucle		
3	206512-0-02	1	crochet superiore foro ϕ 1,1 mm	upper looper	crochet supérieur		
4	202095-0-11	1	crochet inferiore forc ϕ 1,1 mm	lower looper	crochet inférieur		
5	203759-0-10	2	coltello superiore	upper knife	couteau supérieur		
6	203012-0-10	2	coltello inferiore	lower knife	couteau inférieur		
7	741413-2-00	1	vite	screw	vis		
8	203025-0-10	1	piastrina	plate	plaque		
9	741685-2-00	1	vite	screw	vis		
10	203768-0-11	1	piastrina	plate	plaque		
11	203772-0-11	1	staffa	bracket	bride		
12	203771-0-11	1	linguetta	tongue	languette		
13	203761-0-11	1	piacca ago larg. costa 6 mm	needle plate width bight 6 mm	plaque à aiguille larg. surjet 6 mm		
14	203003-0-10	1	griffino	feed dog	petite griffe		
15	203002-0-10	1	griffa sussidiaria passo 2 mm	subsidiary feed dog	griffe subsidiaire		
16	203001-0-10	1	griffa principale passo 2 mm	main feed dog	griffe principale		
17	727021-0-00	1	vite	screw	vis		
18	778206-0-00	1	stoppino	wick	mèche		
19	207520-2-00	1	morsetto porta ago	needle clamp	porte-aiguille		
20	745810-2-00	1	vite	screw	vis		
21	741415-2-00	1	vite	screw	vis		
22	207540-0-00	1	guidafilo	thread guide	guide-fil		
23	780223-0-40	1	targhetta classe testa	head class plate	plaque classe tête		
24	744742-2-00	2	vite	screw	vis		
25	990694-0-00	1	salvadita	protection	protection		

DESCRIPTION	BENENNUNG	DESCRIPTION	DESCRIPTION	DESCRIZIONE	Q.TA	Part. N. Descrit. N. Price N. Part. N.	Fig. N. App. N.
1		1	1	1	1	203785-2-11	*
2		2	2	2	1	203785-4-00	4
		3	3	3	1	203785-0-00	1
		4	4	4	2	203785-0-00	2
		5	5	5	1	203785-0-02	3
		6	6	6	1	203785-0-11	4
		7	7	7	2	203785-0-10	5
		8	8	8	2	203785-0-10	6
		9	9	9	1	203785-0-10	7
		10	10	10	1	203785-0-10	8
		11	11	11	1	203785-0-10	9
		12	12	12	1	203785-0-11	10
		13	13	13	1	203785-0-11	11
		14	14	14	1	203785-0-11	12
					1	203785-0-11	13
					1	203785-0-11	14
					1	203785-0-11	15
					1	203785-0-11	16
					1	203785-0-11	17
					1	203785-0-11	18
					1	203785-0-11	19
					1	203785-0-11	20
					1	203785-0-11	21
					1	203785-0-11	22
					1	203785-0-11	23
					1	203785-0-11	24
					1	203785-0-11	25

Fig. N. Abb. N.	Part. N. Bestell N. Pieza N.	Qt. Anzahl	DESCRIZIONE	DESCRIPTION	DESCRIPTION	BENENNUNG	DESCRIPCION
1	202092-0-11	1	SOLO A RICHIESTA crochet superiore cieco	ONLY ON REQUEST upper blind looper	SEULEMENT SUR DEMANDE crochet supérieur aveugle		
2	202094-0-11	1	crochet inferiore foro ϕ 0,7 mm	lower looper	crochet inférieur		
3	207003-2-00	1	coltello superiore	upper knife	couteau supérieur		
4	207004-2-00	1	coltello superiore	upper knife	couteau supérieur		
5	203783-0-10	2	coltello superiore	upper knife	couteau supérieur		
6	207016-2-00	1	coltello inferiore	lower knife	couteau inférieur		
7	203031-2-10	1	griffa sussidiaria passo 1,5 mm	subsidiary feed dog	griffe subsidiaire		
8	203028-0-10	1	griffa principale passo 1,5 mm	main feed dog	griffe principale		
9	203033-2-11	1	griffa sussidiaria gommata	subsidiary feed dog	griffe subsidiaire		
10	203030-2-11	1	griffa principale gommata	main feed dog	griffe principale		
11	207028-0-00	1	griffa sussidiaria passo 1 mm	subsidiary feed dog	griffe subsidiaire		
12	207027-0-00	1	griffa principale passo 1 mm	main feed dog	griffe principale		
13	203762-0-11	1	placca ago larg. costa 7,5 mm	needle plate width bight 7,5 mm	plaque à aiguille larg. surjet 7,5 mm		
	203785-0-11	1	placca ago larg. costa 5 mm	needle plate width bight 5 mm	plaque à aiguille larg. surjet 5 mm		
	203787-0-11	1	placca ago larg. costa 4 mm	needle plate width bight 4 mm	plaque à aiguille larg. surjet 4 mm		
	203788-0-11	1	placca ago larg. costa 7 mm	needle plate width bight 7 mm	plaque à aiguille larg. surjet 7 mm		
14	202194-0-10	1	piastrina	plate	plaque		

DESCRIPTION	BENENNING	DESCRIPTION	DESCRIPTION	DESCRIZIONE	Q.T.	Part. N. Bottell. N. Pacco N. Pacca N.	Q.T.
				SOLO A RICHIESTA	1	202082-0-11	1
				crochet superior force	1	202084-0-11	2
				crochet inferior force 0,3 mm	1	207003-2-00	3
				upper knife	1	207004-2-00	4
				lower knife	1	207183-0-10	5
				upper knife	2	207018-2-00	6
				lower knife	1	207021-2-10	7
				subiliary lead dog	1	207028-0-10	8
				griffe principale	1	207029-2-11	9
				griffe subidiaria	1	207030-2-11	10
				main lead dog	1	207028-0-00	11
				subiliary lead dog	1	207027-0-00	12
				griffe principale	1	202782-0-11	13
				griffe subidiaria	1	202784-0-10	14



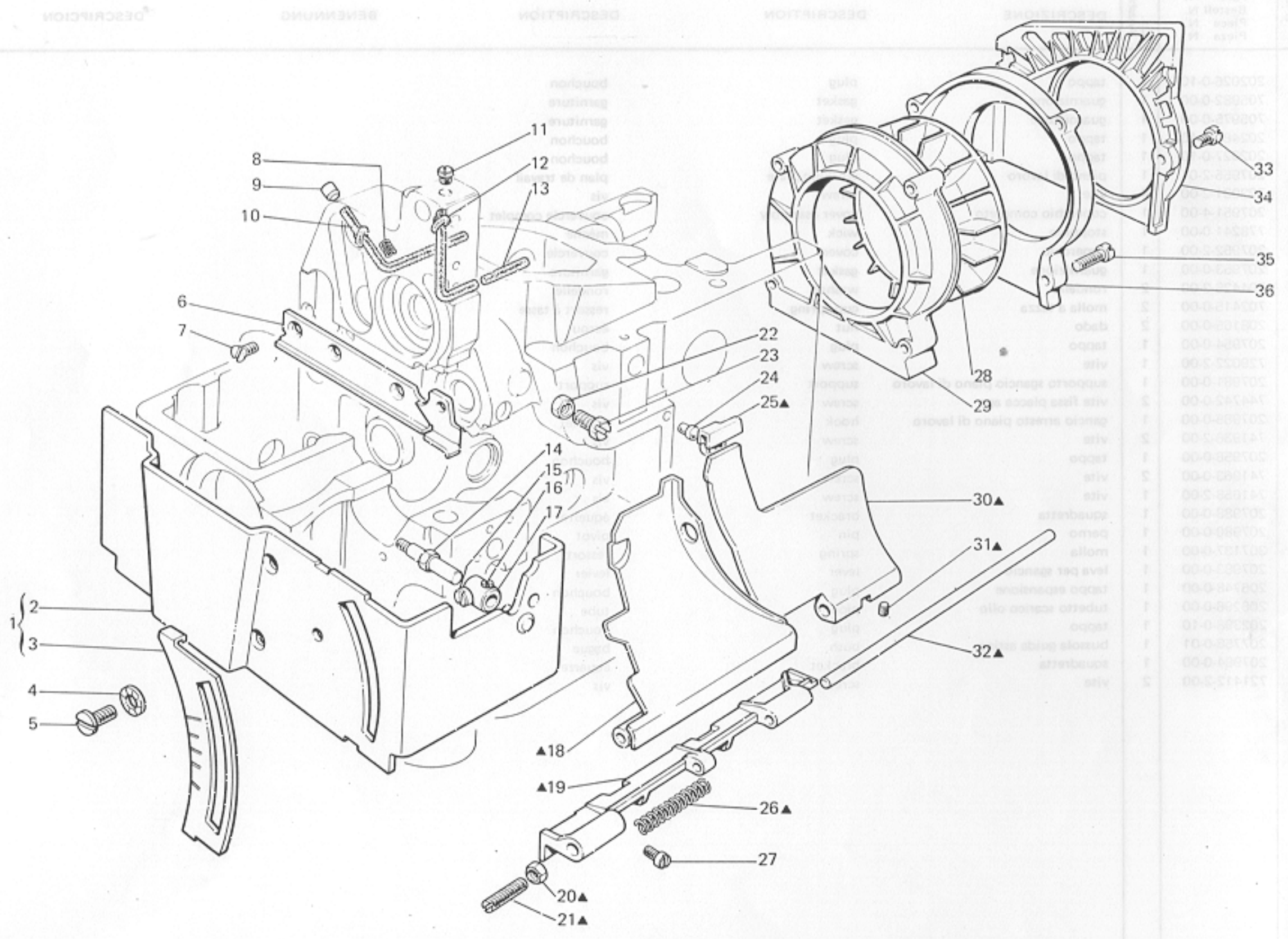
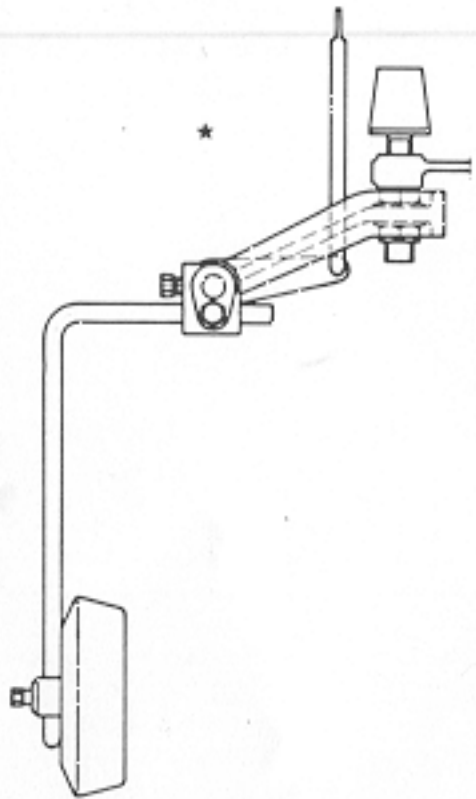
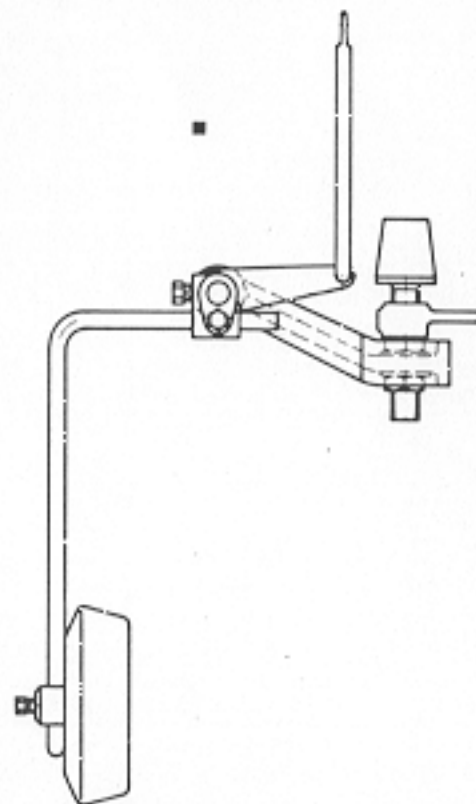


Fig. N. Abb. N.	Part. N. Bestell N. Pieca N. Pieza N.	Qt. Anzahl	DESCRIZIONE	DESCRIPTION	DESCRIPTION	BENENNUNG	DESCRIPCION
●	991400-4-02	1	busta accessori completa	accessories envelope assembly	envelope accessoires complète		
1	991415-0-00	1	busta accessori	accessories envelope	envelope accessoires		
2	990723-0-00	1	cacciavite medio	screw driver	tournevis moyen		
3	990639-0-10	1	chiave esag. da 3 mm	3 mm hexagonal key	clé hexagonale de 3 mm		
4	990685-0-10	1	chiave esag. da 2,5 mm	2,5 mm hexagonal key	clé hexagonale de 2,5 mm		
5	990325-0-10	1	chiave esag. da 2 mm	2 mm hexagonal key	clé hexagonale de 2 mm		
6	990183-0-12	1	cuffia protezione testa	machine cover	couverture protection tête		
7	990474-0-11	1	chiave esag. da 1,5 mm	1,5 mm hexagonal key	clé hexagonale de 1,5 mm		
8	990176-0-10	1	pinza per infilatura	threading clers	pince pour enfilage		
9	*	1	bustina aghi	needles packet	paquette aiguilles		
10	991280-0-00	1	lattina olio da	oil container	bidon huile de		
			*per l'ordinazione della bustina citare lo stesso simbolo dell'ago montato sulla testa	to order packet of needles please specify symbol of needle fitted on machine	pour commander un sachet d'aiguilles donner le symbol de l'aiguille montée sur la tête		

PIAZZAMENTO NORMALE
NORMAL SETTING



PIAZZAMENTO INCASSATO
SUBMERGED SETTING



BENENNUNG

DESCRIPTION

DESCRIPTION

DESCRIZIONE

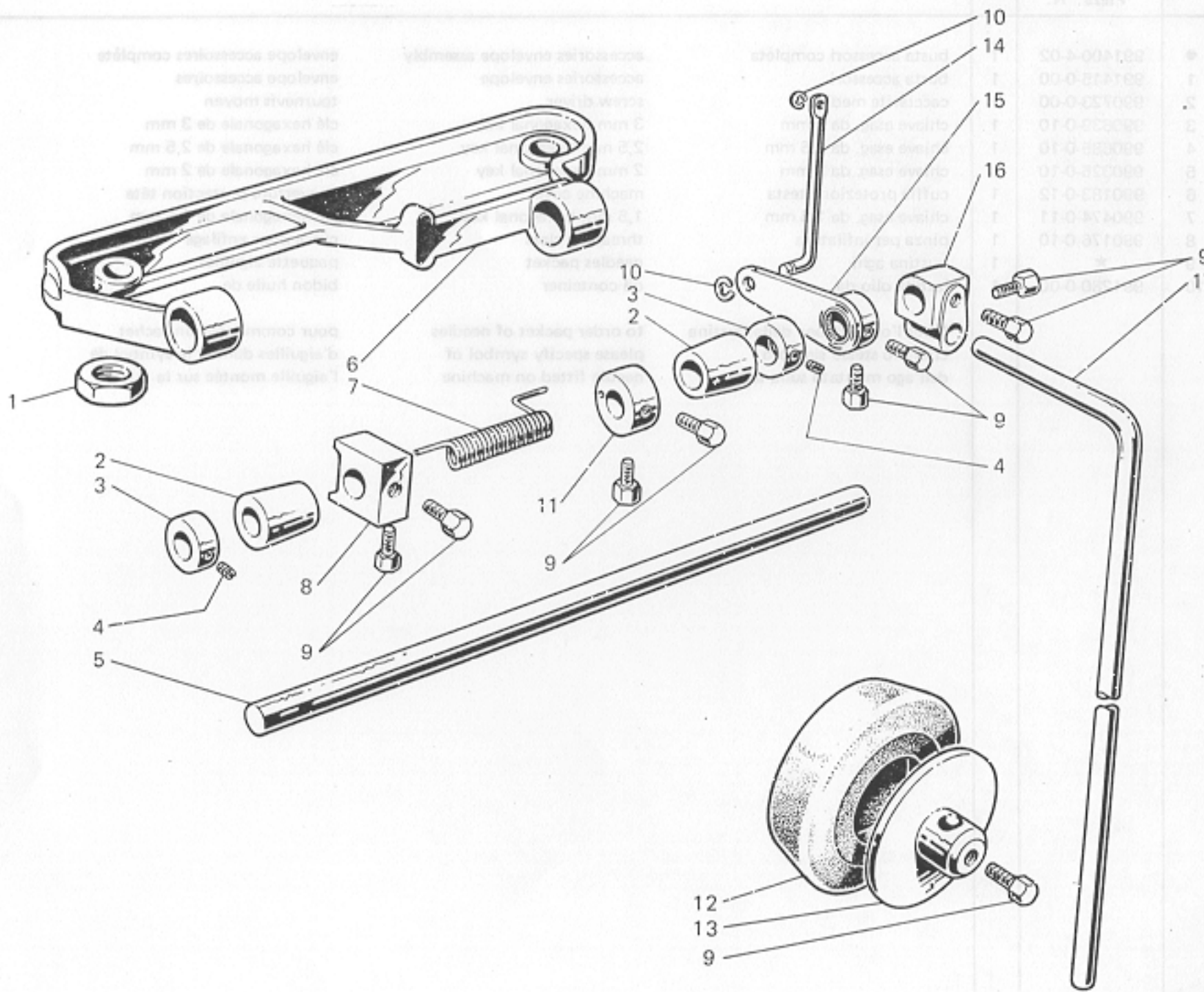


Fig. N.	Part. N.	Part. N.	Part. N.
Fig. N.	Part. N.	Part. N.	Part. N.
Fig. N.	Part. N.	Part. N.	Part. N.
1	201400-02		
2	201422-00		
3	200720-00		
4	200720-10		
5	200720-10		
6	200720-10		
7	200720-12		
8	200720-12		
9	200720-12		
10	200720-10		
11	200720-10		
12	200720-10		
13	200720-10		
14	200720-10		
15	200720-10		
16	200720-10		
17	200720-10		

Fig. N. Abb. N.	Part. N. Bestell N. Piece N. Pieza N.	Qt. Anzahl	DESCRIZIONE	DESCRIPTION	DESCRIPTION	BENENNUNG	DESCRIPCION
★	920245-4-01	1	ginocchiello completo (piazzamento normale)	knee-press assembly (normal setting)	genouillère complète (installation normale)		
■	920246-4-01	1	ginocchiello completo (piazzamento incassato)	knee-press assembly (submerged setting)	genouillère complète (installation encastrée)		
1	733008-2-00	2	dado	nut	écrou		
2	920231-0-00	2	bussola	bush	bague		
3	920242-2-00	2	anello	ring	anneau		
4	729013-2-00	2	vite	screw	vis		
5	920230-0-00	1	albero	shaft	arbre		
6	920241-0-00	1	supporto	support	support		
7	920235-0-00	1	molla (piazz. normale)	spring (normal setting)	ressort (installation normale)		
	920106-0-10	1	molla (piazz. incassato)	spring (submerged setting)	ressort (installation encastrée)		
8	920128-0-00	1	ancora	anchoring	butée		
9	740035-0-00	9	vite	screw	vis		
10	700206-0-00	2	anello elastico	spring ring	anneau ressort		
11	920114-0-10	1	anello	ring	anneau		
12	920113-0-10	1	cuscinio	pad	coussin		
13	920105-0-10	1	disco	disc	disque		
14	920236-0-01	1	tirante (piazz. normale)	tie-rod (normal setting)	tirant (installation normale)		
	920237-0-01	1	tirante (piazz. incassato)	tie-rod (submerged setting)	tirant (installation encastrée)		
15	920232-2-00	1	leva	lever	levier		
16	920103-0-10	1	attacco	coupling	raccord		
17	920490-0-10	1	asta	rod	tige		

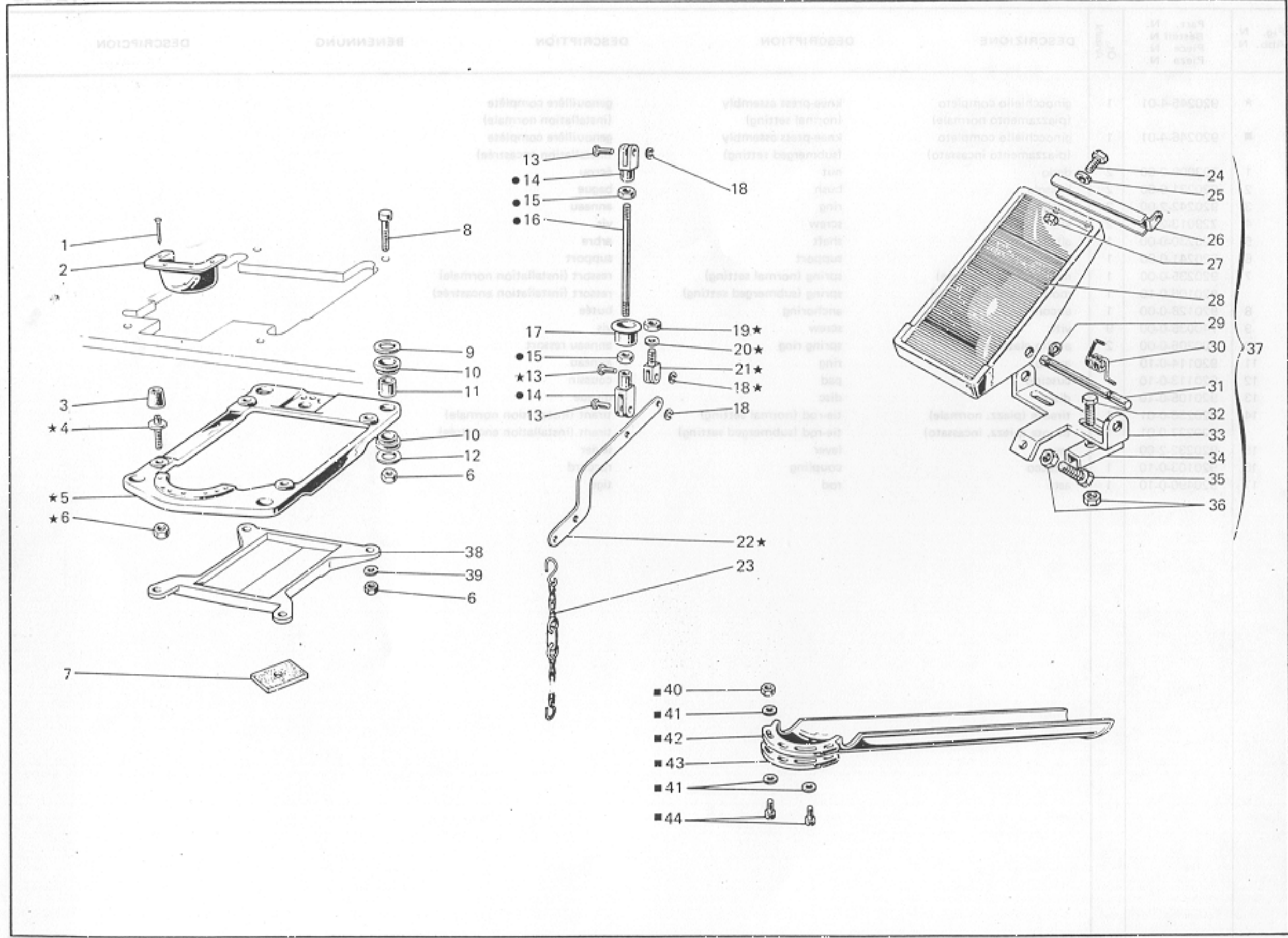
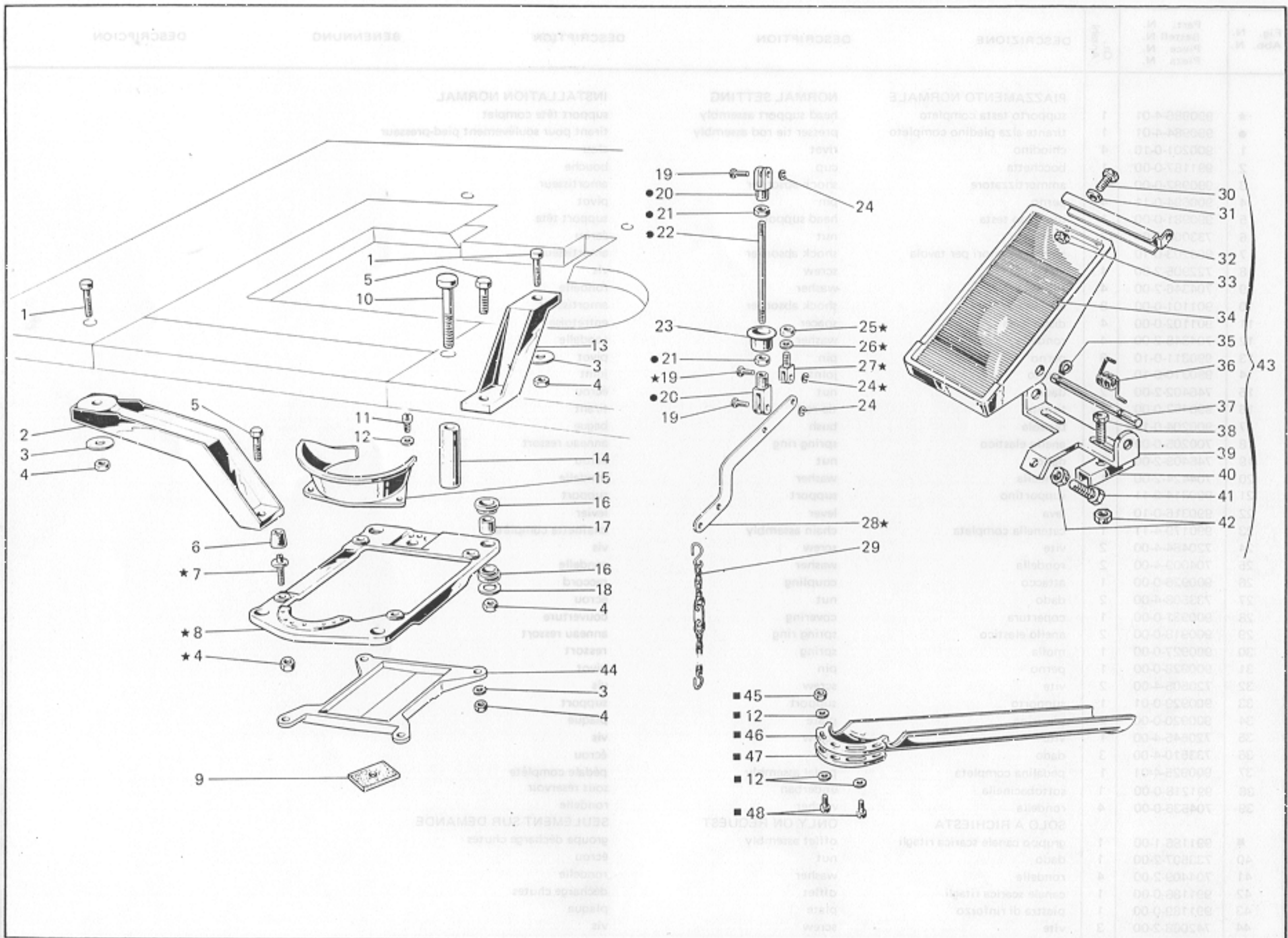


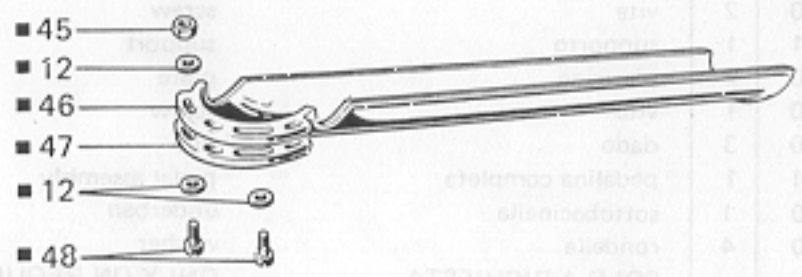
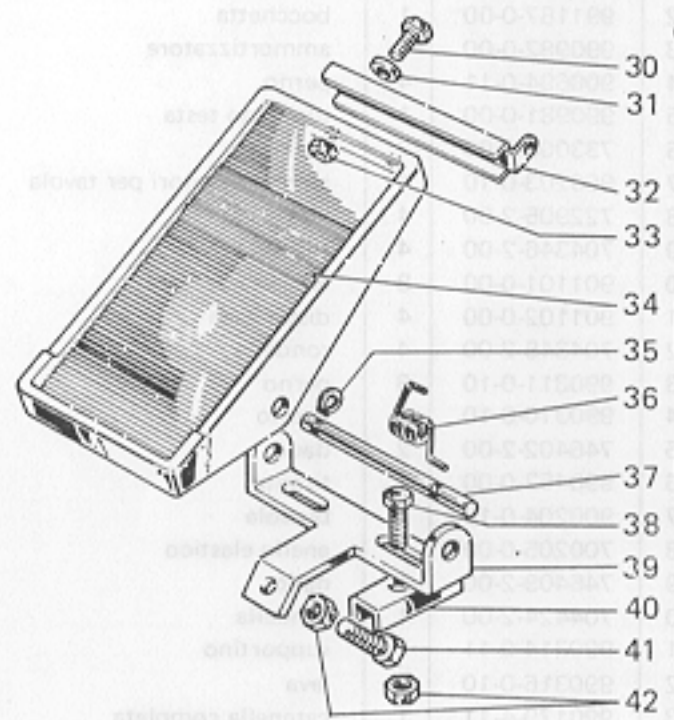
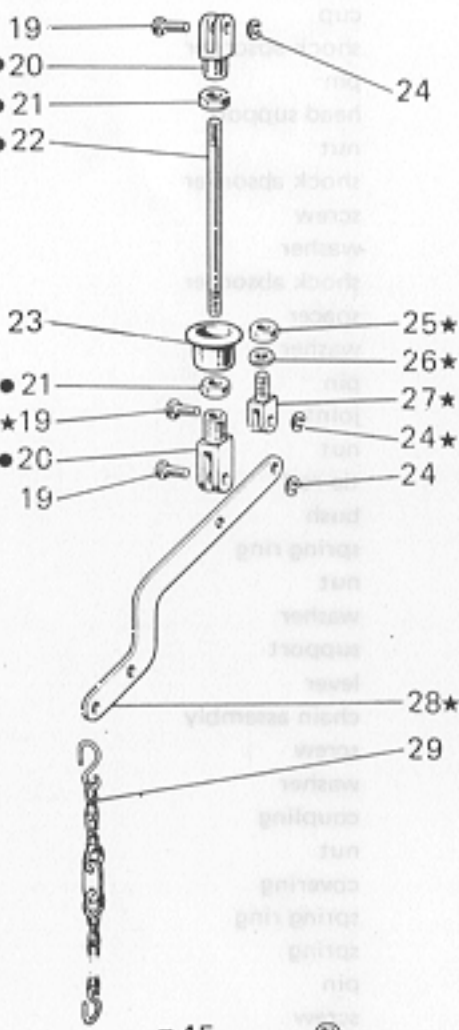
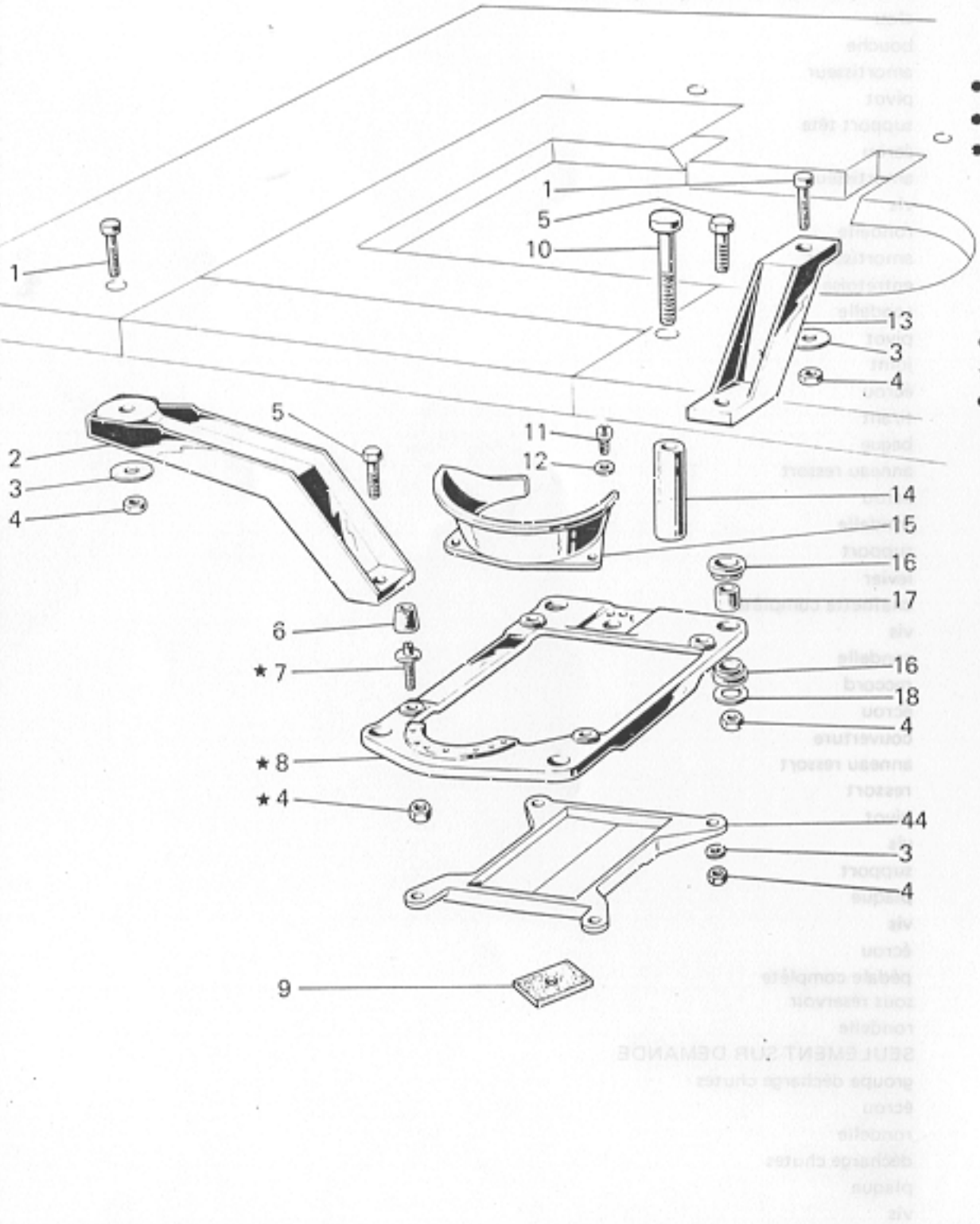
Fig. N. Abb. N.	Part. N. Bestell N. Piece N. Pieza N.	Ct. Anzahl	DESCRIZIONE	DESCRIPTION	DESCRIPTION	BENENNUNG	DESCRIPCION
★	990986-4-01	1	PIAZZAMENTO NORMALE	NORMAL SETTING	INSTALLATION NORMAL		
●	990984-4-01	1	supporto testa completo	head support assembly	support tête complet		
1	990984-4-01	1	tirante alza piedino completo	presser tie rod assembly	tirant pour soulèvement pied-presseur		
1	900201-0-10	4	chiodino	rivet	clou		
2	991187-0-00	1	bocchetta	cup	bouche		
3	990982-0-00	4	ammortizzatore	shock absorber	amortisseur		
4	900694-0-11	4	perno	pin	pivot		
5	990981-0-00	1	supporto testa	head support	support tête		
6	733008-2-00	12	dado	nut	écrou		
7	900203-0-10	4	ammortizzatori per tavola	shock absorber	amortisseur		
8	722905-2-00	4	vite	screw	vis		
9	704346-2-00	4	rondella	washer	rondelle		
10	901101-0-00	8	ammortizzatore	shock absorber	amortisseur		
11	901102-0-00	4	distanziale	spacer	entretoise		
12	704345-2-00	4	rondella	washer	rondelle		
13	990311-0-10	3	perno	pin	pivot		
14	990310-0-10	2	giunto	joint	joint		
15	746402-2-00	2	dado	nut	écrou		
16	990452-0-00	1	tirante	tie-rod	tirant		
17	900204-0-10	1	bussola	bush	bague		
18	700205-0-00	3	anello elastico	spring ring	anneau ressort		
19	746409-2-00	1	dado	nut	écrou		
20	704424-2-00	1	rondella	washer	rondelle		
21	990314-0-11	1	supportino	support	support		
22	990316-0-10	1	leva	lever	levier		
23	990179-4-11	1	catenella completa	chain assembly	chainette complète		
24	720464-4-00	2	vite	screw	vis		
25	704009-4-00	2	rondella	washer	rondelle		
26	900926-0-00	1	attacco	coupling	raccord		
27	733508-4-00	2	dado	nut	écrou		
28	900931-0-00	1	copertura	covering	couverture		
29	900918-0-00	2	anello elastico	spring ring	anneau ressort		
30	900927-0-00	1	molta	spring	ressort		
31	900928-0-00	1	perno	pin	pivot		
32	720505-4-00	2	vite	screw	vis		
33	900929-0-01	1	supporto	support	support		
34	900920-0-00	2	piastrina	plate	plaque		
35	720545-4-00	1	vite	screw	vis		
36	733510-4-00	3	dado	nut	écrou		
37	900925-4-01	1	pedalina completa	pedal assembly	pédale complète		
38	991218-0-00	1	sottobacineila	underban	sous réservoir		
39	704536-0-00	4	rondella	washer	rondelle		
■	991186-1-00	1	SCLO A RICHIESTA	ONLY ON REQUEST	SEULEMENT SUR DEMANDE		
	991186-1-00	1	gruppo canale scarica ritagli	offlet assembly	groupe décharge chutes		
40	733507-2-00	1	dado	nut	écrou		
41	704409-2-00	4	rondella	washer	rondelle		
42	991186-0-00	1	canale scarica ritagli	offlet	décharge chutes		
43	991189-0-00	1	piastra di rinforzo	plate	plaque		
44	742068-2-00	3	vite	screw	vis		



INSTALLATION NORMAL

NORMAL SETTING

RIASSEMBLAMENTO NORMALE



43

SEUL ÉMENT SUR DEMANDE

SOLO A RICHIESTA

44

Fig. N. Abb. N.	Part. N. Bestell N. Pezce N. Pieza N.	Qt. Anzahl	DESCRIZIONE	DESCRIPTION	DESCRIPTION	BENENNUNG	DESCRIPCION
			PIAZZAMENTO INCASSATO	SUBMERGED SETTING	INSTALLATION ENCASTREE		
★	990986-4-01	1	supporto testa completo	head support assembly	support tête complet		
●	990984-4-01	1	tirante alza piedino completo	presser tie-rod assembly	tirant pour soulèvement pied-presseur		
1	722905-2-00	2	vite	screw	vis		
2	901105-0-00	1	staffa laterale	side bracket	bride latéral		
3	704536-0-00	6	rondella	washer	rondelle		
4	733008-2-00	14	dado	nut	écrou		
5	720566-2-00	2	vite	screw	vis		
6	990982-0-00	4	ammortizzatore	shock absorber	amortisseur		
7	900694-0-11	4	perno	pin	pivot		
8	990981-0-00	1	supporto testa	head support	support tête		
9	900203-0-10	4	ammortizzatore per tavola	shock absorber	amortisseur		
10	722917-2-00	2	vite	screw	vis		
11	721475-2-00	2	vite	screw	vis		
12	704409-2-00	2	rondella	washer	rondelle		
13	901104-0-00	1	staffa posteriore	bracket	bride		
14	901103-0-10	2	distanziale	spacer	entretoise		
15	991188-0-00	1	bocchetta	cup	bouche		
16	901101-0-00	8	ammortizzatore	shock absorber	amortisseur		
17	901102-0-00	4	distanziale	spacer	entretoise		
18	704345-2-00	4	rondella	washer	rondelle		
19	990311-0-10	3	perno	pin	pivot		
20	990310-0-10	2	giunto	joint	joint		
21	746402-2-00	2	dado	nut	écrou		
22	990452-0-00	1	tirante	tie-rod	tirant		
23	900204-0-10	1	bussola	bush	bague		
24	700205-0-00	3	anello elastico	spring ring	anneau ressort		
25	746409-2-00	1	dado	nut	écrou		
26	704424-2-00	1	rondella	washer	rondelle		
27	990314-0-11	1	supportino	support	support		
28	990316-0-10	1	leva	lever	levier		
29	990179-4-11	1	catenella completa	chain assembly	chaînette complète		
30	720464-4-00	2	vite	screw	vis		
31	704009-4-00	2	rondella	washer	rondelle		
32	900926-0-00	1	attacco	coupling	raccord		
33	733508-4-00	2	dado	nut	écrou		
34	900931-0-00	1	copertura	covering	couverture		
35	900918-0-00	2	anello elastico	spring ring	anneau ressort		
36	900927-0-00	1	molla	spring	ressort		
37	900928-0-00	1	perno	pin	pivot		
38	720505-4-00	2	vite	screw	vis		
39	900929-0-01	1	supporto	support	support		
40	900920-0-00	2	piastrina	plate	plaque		
41	720545-4-00	1	vite	screw	vis		
42	733510-4-00	3	dado	nut	écrou		
43	900925-4-01	1	pedalina completa	pedal assembly	pédale complète		
44	991218-0-00	1	sottobacinella	underban	sous réservoir		
			SOLO A RICHIESTA	ONLY ON REQUEST	SEULEMENT SUR DEMANDE		
■	991186-1-00	1	gruppo canale scarica ritagli	offlet assembly	groupe décharge chutes		
12	704409-2-00	4	rondella	washer	rondelle		
45	733507-2-00	1	dado	nut	écrou		
46	991186-0-00	1	canale scarica ritagli	offlet	décharge chutes		
47	991189-0-00	1	piastra di rinforzo	plate	plaque		
48	742068-2-00	3	vite	screw	vis		

QTY	Part N. Descriz. N. Pezzo N.	DESCRIZIONE	DESCRIPTION	DESCRIPTION	BENENNUNG	DESCRIPTION
1	90022-4-01	appoggio testa completo	SUBMERGED SETTING	HEAD ASSEMBLY	APPUNTO TESTA COMPLETO	HEAD ASSEMBLY
1	90024-4-01	travetto testa piedino completo	BRACKET FOR HEAD SUPPORT	BRACKET FOR HEAD SUPPORT	TRAVETTO TESTA PIEDINO COMPLETO	BRACKET FOR HEAD SUPPORT
2	10202-3-00	vitone	SCREW	SCREW	VITONE	SCREW
1	901102-0-00	staffa laterale	SIDE BRACKET	SIDE BRACKET	STAFFA LATERALE	SIDE BRACKET
2	10422-0-00	fondello	WASHER	WASHER	FONDELLO	WASHER
1	13002-3-00	dado	NUT	NUT	DADO	NUT
2	13002-3-00	vitone	SCREW	SCREW	VITONE	SCREW
4	90032-0-00	ammortizzatore	SHOCK ABSORBER	SHOCK ABSORBER	AMMORTIZZATORE	SHOCK ABSORBER
4	90034-0-11	perno	PIN	PIN	PERNO	PIN
1	90021-0-00	appoggio testa	HEAD SUPPORT	HEAD SUPPORT	APPUNTO TESTA	HEAD SUPPORT
4	90023-0-10	ammortizzatore per tavola	SHOCK ABSORBER FOR TABLE	SHOCK ABSORBER	AMMORTIZZATORE PER TAVOLA	SHOCK ABSORBER
2	13201-3-00	vitone	SCREW	SCREW	VITONE	SCREW
2	13142-3-00	vitone	SCREW	SCREW	VITONE	SCREW
2	10402-3-00	fondello	WASHER	WASHER	FONDELLO	WASHER
1	901104-0-00	staffa portavite	WASHER	WASHER	STAFFA PORTAVITE	WASHER
2	901102-0-10	distorsione	BRACKET	BRACKET	DISTORSIONE	BRACKET
1	901101-0-00	portavite	WASHER	WASHER	PORTAVITE	WASHER
4	901103-0-00	distorsione	BRACKET	BRACKET	DISTORSIONE	BRACKET
4	10424-3-00	fondello	WASHER	WASHER	FONDELLO	WASHER
3	900314-0-10	perno	PIN	PIN	PERNO	PIN
2	900310-0-10	grasso	JOINT	JOINT	GRASSO	JOINT
2	130402-3-00	dado	NUT	NUT	DADO	NUT
1	900423-0-00	travetto	BRACKET	BRACKET	TRAVETTO	BRACKET
1	900304-0-10	perno	PIN	PIN	PERNO	PIN
2	10202-0-00	anello elastico	SPRING RING	SPRING RING	ANELLO ELASTICO	SPRING RING
1	104102-3-00	dado	NUT	NUT	DADO	NUT
1	10422-3-00	fondello	WASHER	WASHER	FONDELLO	WASHER
1	90014-0-11	appoggio	SUPPORT	SUPPORT	APPUNTO	SUPPORT
1	900316-0-10	vite	SCREW	SCREW	VITE	SCREW
1	900120-4-11	completamento	COMPLETE	COMPLETE	COMPLETAMENTO	COMPLETE
2	130404-0-00	vitone	SCREW	SCREW	VITONE	SCREW
1	90023-0-00	distorsione	BRACKET	BRACKET	DISTORSIONE	BRACKET
2	13002-4-00	dado	NUT	NUT	DADO	NUT
1	90021-0-00	ammortizzatore	SHOCK ABSORBER	SHOCK ABSORBER	AMMORTIZZATORE	SHOCK ABSORBER
2	900180-0-00	anello elastico	SPRING RING	SPRING RING	ANELLO ELASTICO	SPRING RING
1	90017-0-00	molle	SPRING	SPRING	MOLLE	SPRING
1	900122-0-00	perno	PIN	PIN	PERNO	PIN
2	13002-4-00	vitone	SCREW	SCREW	VITONE	SCREW
1	90022-0-01	appoggio	SUPPORT	SUPPORT	APPUNTO	SUPPORT
2	90020-0-00	perno	PIN	PIN	PERNO	PIN
1	13024-4-00	vitone	SCREW	SCREW	VITONE	SCREW
2	13010-4-00	dado	NUT	NUT	DADO	NUT
1	90022-4-01	pedal completo	PEDAL ASSEMBLY	PEDAL ASSEMBLY	PEDALE COMPLETO	PEDAL ASSEMBLY
1	9001218-0-00	rotor	ROTOR	ROTOR	ROTOR	ROTOR
1	901182-1-00	gruppo lavaggio acqua fregia	WATER WASHING GROUP	WATER WASHING GROUP	GRUPPO LAVAGGIO ACQUA FREGGIA	WATER WASHING GROUP
4	10402-3-00	fondello	WASHER	WASHER	FONDELLO	WASHER
1	13001-3-00	dado	NUT	NUT	DADO	NUT
1	901182-0-00	gruppo lavaggio acqua fregia	WATER WASHING GROUP	WATER WASHING GROUP	GRUPPO LAVAGGIO ACQUA FREGGIA	WATER WASHING GROUP
1	901182-0-00	gruppo lavaggio acqua fregia	WATER WASHING GROUP	WATER WASHING GROUP	GRUPPO LAVAGGIO ACQUA FREGGIA	WATER WASHING GROUP
1	901182-0-00	gruppo lavaggio acqua fregia	WATER WASHING GROUP	WATER WASHING GROUP	GRUPPO LAVAGGIO ACQUA FREGGIA	WATER WASHING GROUP

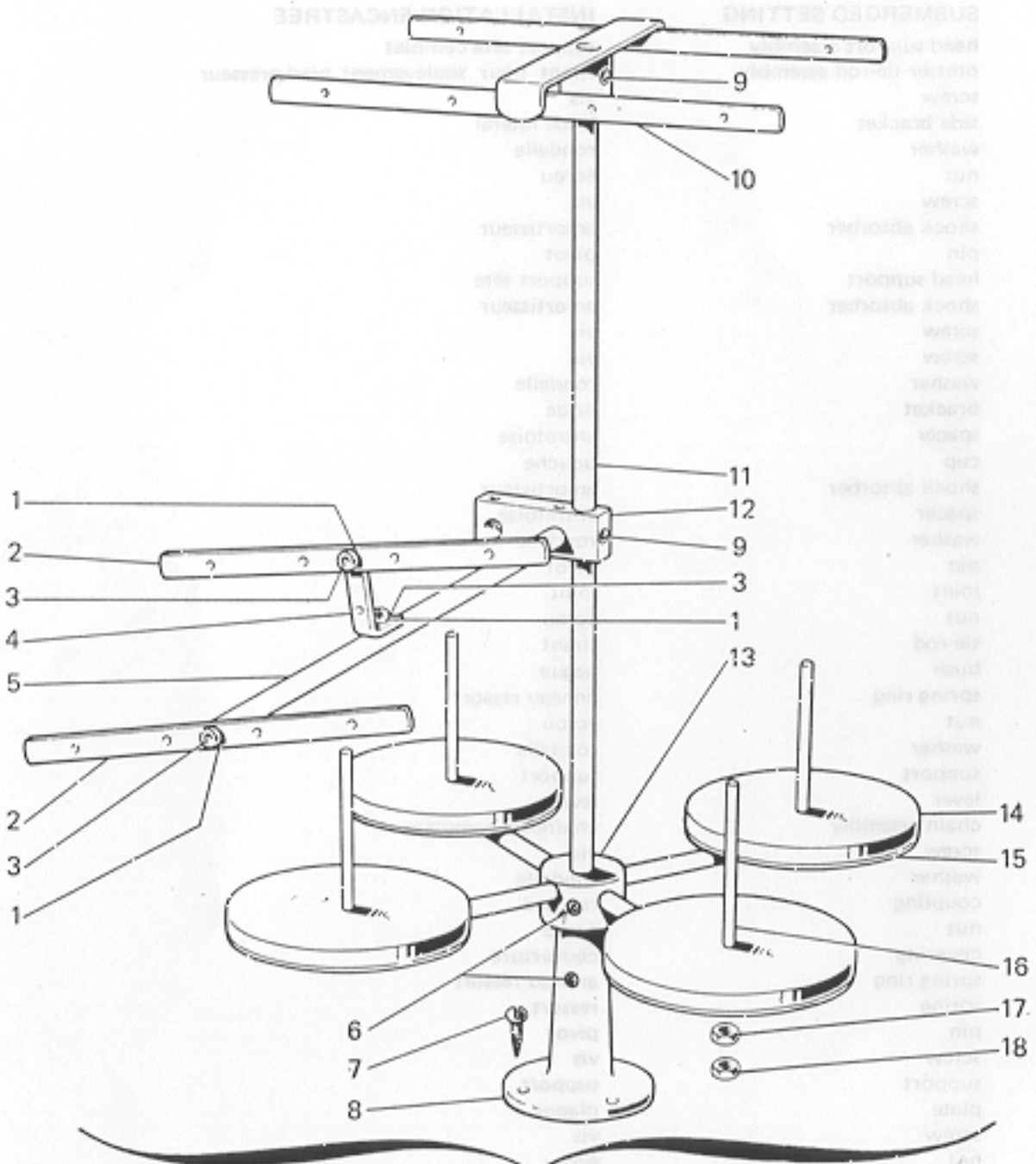


Fig. N. Abb. N.	Part. N. Bestell N. Pieze N. Pieza N.	Qt. Anzahl	DESCRIZIONE	DESCRIPTION	DESCRIPTION	BENENNUNG	DESCRIPCION
★	991120-5-00	1	porta bobine compl. (4-3 fili)	bobbin carrier ass.(4-3 threads)	porte bobine compl.(4-3 fils)		
1	703005-0-00	3	rondella	washer	rondelle		
2	991108-2-00	2	tubetto con bussoie	frame with bushss	hâti avec bagues		
3	722431-2-00	3	vite	screw	vis		
4	991107-2-00	1	squadretta con viti e rondelle	bracket with screws and washers	âquerre avec vis et rondelles		
5	991106-2-00	1	asta con rondelle e viti	rod with washers and screws	tige avec rondelles et vis		
6	729054-2-00	3	vite	screw	vis		
7	731107-2-00	3	vite	screw	vis		
8	991114-2-00	1	basetta	base	base		
9	729034-2-00	3	vite	screw	vis		
10	991121-3-00	1	telaietto superiore	upper frame	bâti supérieur		
11	991113-0-00	1	asta principale	main rod	tige principale		
12	991128-2-00	1	blocchetto con viti	block with screws	bloc avec vis		
13	991129-3-00	1	mozzo con aste e viti	hub with rod and screws	moyeau avec tiges et vis		
14	991179-0-00	4	disco	disc	disque		
15	991112-0-00	4	piatto	disc	plateau		
16	991111-2-00	4	astina con dadi	rod with nuts	tige avec écrous		
17	733508-2-00	4	dado	nut	écrou		
18	925433-0-00	4	dado	nut	écrou		

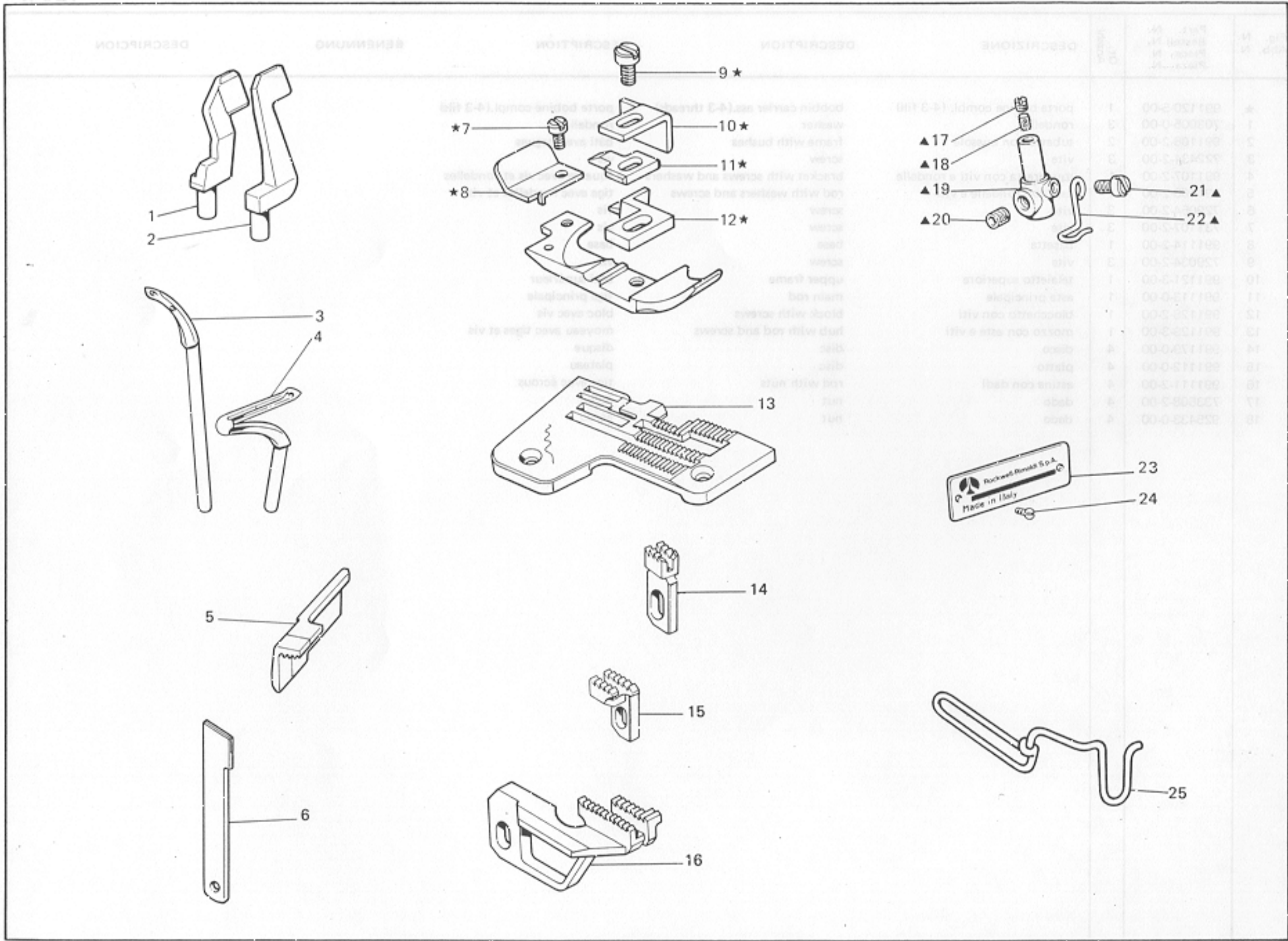


Fig. N. Abb. N.	Part. N. Pezce N. Bestell N. Pieza N.	Qt. Anzahl	DESCRIZIONE	DESCRIPTION	DESCRIPTION	BENENNUNG	DESCRIPCION
▲	208060-4-00	1	sportello anteriore completo	front cover assembly	carter avant complet		
1	208023-4-00	1	carter laterale completo	side cover assembly	carter latéral complet		
2	208022-2-00	1	carter laterale	side cover	carter latéral		
3	206797-0-00	1	piastrina	plate	plaque		
4	703405-0-00	4	rondella elastica	spring washer	rondelle élastique		
5	724895-2-00	4	vite	screw	vis		
6	207961-0-00	1	carterino	cover	carter		
7	744634-2-00	3	vite	screw	vis		
8	208164-0-00	1	molla	spring	ressort		
9	301608-0-00	1	tappo	plug	bouchon		
10	778832-0-00	1	stoppino	wick	mèche		
11	742838-2-00	1	vite	screw	vis		
12	778833-0-00	1	stoppino	wick	mèche		
13	778417-0-00	1	stoppino	wick	mèche		
14	206733-0-01	1	vite per carter laterale	screw	vis		
15	721435-2-00	1	vite	screw	vis		
16	730023-2-00	1	vite	screw	vis		
17	206734-2-00	1	morsetto con viti	clamp with screws	collier de serrage avec vis		
18	208080-2-00	1	sportello scorrevole	sliding cover	carter coulissant		
19	206756-0-01	1	cerniera	hinge	charnière		
20	746208-2-00	1	dado	nut	écrou		
21	206769-0-10	1	vite di regolazione	adjustment screw	vis de réglage		
22	746007-2-00	1	dado	nut	écrou		
23	202214-0-11	1	vite	screw	vis		
24	207856-0-00	1	gommino	dumper	caoutchouc		
25	206764-0-00	1	zoccolo	block	socle		
26	206768-0-00	1	molla	spring	ressort		
27	741724-0-00	4	vite	screw	vis		
28	206690-2-00	1	ventola di raffreddamento	cooling fan	ventilateur		
29	206688-0-00	1	coclea per ventola	scroll	palier		
30	207858-0-00	1	sportello ribaltabile	tipping cover	carter amovible		
31	745800-2-00	1	vite	screw	vis		
32	206767-0-00	1	perno	pin	pivot		
33	722063-2-00	1	vite per coperchio	screw	vis		
34	206685-0-00	1	coperchio cinghia	cover	couvercle		
35	202484-0-10	4	vite	screw	vis		
36	206687-2-00	1	coperchio coclea	scroll cover	couvercle palier		

Fig. N. Abb. N.	Part. N. Piece N. Bestell N. Pieza N.	N. N. N. N.	Qt. Anzahl	DESCRIZIONE	DESCRIPTION	DESCRIPTION	BENENNUNG	DESCRIPTION
★	203017-3-11		1	piedino completo	presserfoot assembly	pied-presseur complet		
▲	207510-4-00		1	morsetto porta ago completo	needle clamp assembly	porte-aiguille complet		
1	207992-0-00		1	salva ago	rear needle guard	protège-aiguille		
2	207995-0-00		1	spingi asola	front needle guard	pare-boucle		
3	206512-0-02		1	crochet superiore foro ϕ 1,1 mm	upper looper hole ϕ 1,1 mm	crochet supérieur trou ϕ 1,1 mm		
4	202094-0-11		1	crochet inferiore foro ϕ 0,7 mm	lower looper hole ϕ 0,7 mm	crochet inférieur trou ϕ 1,1 mm		
5	207004-2-00		1	coltello superiore	upper knife	couteau supérieur		
6	207016-2-00		1	coltello inferiore	lower knife	couteau inférieur		
7	741413-2-00		1	vite	screw	vis		
8	203025-0-10		1	piastrina	plate	plaque		
9	741685-2-00		1	vite	screw	vis		
10	203772-0-11		1	staffa	bracket	bride		
11	203768-0-11		1	piastrina	plate	plaque		
12	203026-0-11		1	linguetta	tongue	languette		
13	203014-0-12		1	placca ago largh. costa 7 mm	needle plate width bight 7 mm	plaque à aiguille larg. surjet 7 mm		
14	203004-0-10		1	griffino	feed dog	petite griffe		
15	203002-0-10		1	griffa sussidiaria passo 2 mm	subsidiary feed dog dist. 2 mm	griffe subsidiaire dist. 2 mm		
16	203001-0-10		1	griffa principale passo 2 mm	main feed dog dist. 2 mm	griffe principale dist. 2 mm		
17	727021-0-00		1	vite	screw	vis		
18	778206-0-00		1	stoppino	wick	mèche		
19	207520-2-00		1	morsetto porta ago	needle clamp	porte-aiguille		
20	745810-2-00		1	vite	screw	vis		
21	741415-2-00		1	vite	screw	vis		
22	207540-0-00		1	guidafilo	thread guide	guide-fil		
23	780200-0-40		1	targhetta classe testa	head class plate	plaque classe tête		
24	744742-2-00		2	vite	screw	vis		
25	990694-0-00		1	salvadita	protection	protection		
27	<u>Tav. 3</u> 203572-0-10		1	tendifilo crochet sup.	upper looper thread take-up	tendeur du fil crochet sup.		
28	202278-0-10		1	tendifilo crochet inf.	lower looper thread take-up	tendeur du fil crochet inf.		
30	204032-0-10		1	passafilo crochet sup.	upper looper thread guide	passé-fil crochet sup.		
40	202283-0-10		1	tendifilo crochet inf.	lower looper thread take-up	tendeur du fil crochet inf.		
23	<u>Tav. 7</u> 765200-6-90		2	ago RIM 27 fin. 90	needle RIM 27 size 90	aiguille RIM 27 jauge 90		

Fig. N. App. N.	Part. N. Descr. N.	Q. T.	DESCRIPTION	DESCRIPTION	DESCRIPTION	DESCRIPTION
23	18200-8-00	2	ago RIM 27 lit. 90	needle RIM 27 size 90	spiguie RIM 27 Jaure 90	
27	20222-0-10	1	tracilo crochet sup.	upper looper thread take-up	rendeur du fil crochet sup.	
28	20228-0-10	1	tracilo crochet inf.	lower looper thread take-up	rendeur du fil crochet inf.	
30	20422-0-10	1	part. lo crochet sup.	upper looper thread guide	part. fil crochet sup.	
40	20282-0-10	1	tracilo crochet inf.	lower looper thread take-up	rendeur du fil crochet inf.	
1	202017-3-11	1	pléline completo	pleatfoot assembly	pléline completo	
4	202510-4-00	1	microcorta parte ago completo	needle clamp assembly	parte-agujas completo	
1	202892-0-00	1	leva ago	rear needle guard	prot. aguja	
2	202557-0-00	1	aguja avuls	front needle guard	parte-avuls	
3	202812-0-02	1	crochet inferior lato 1,1 mm	upper looper hole ϕ 1,1 mm	crochet superior lato ϕ 1,1 mm	
4	202094-0-11	1	crochet inferior lato 0,7 mm	lower looper hole ϕ 0,7 mm	crochet superior lato ϕ 0,7 mm	
5	202004-2-00	1	colato superior	upper knife	colato superior	
6	202018-2-00	1	colato inferior	lower knife	colato inferior	
7	202442-2-00	1	vis	screw	vis	
8	202028-0-10	1	platinas	plate	platinas	
9	202182-2-00	1	vis	screw	vis	
10	202172-0-11	1	brocheta	bracket	brocheta	
11	202188-0-11	1	vis	screw	vis	
12	202028-0-11	1	platinas	plate	platinas	
13	202014-0-12	1	aguja avuls	needle plate with right 1 mm	platinas 2 agujas lato aguja 1 mm	
14	202004-0-10	1	rodillo	rod	rodillo	
15	202002-0-10	1	aguja avuls	needle plate with left 2 mm	griffe superior diat. 2 mm	
16	202001-0-10	1	griffe principal parte 2 mm	main left dog diat. 2 mm	griffe principal diat. 2 mm	
17	202021-0-00	1	vis	screw	vis	
18	202002-0-00	1	stopino	wire	stopino	
19	202820-0-00	1	microcorta parte ago	needle clamp	parte-agujas	
20	202810-2-00	1	vis	screw	vis	
21	202442-2-00	1	vis	screw	vis	
22	202540-0-00	1	guia	thread guide	guia	
23	202009-0-10	1	regulador cierre tela	feed class plate	regulador	
24	202442-2-00	2	vis	screw	vis	
25	000091-0-00	1	salvavidas	protection	proteccion	
26	202522-0-10	1	tracilo crochet sup.	upper looper thread take-up	rendeur du fil crochet sup.	
27	202278-0-10	1	tracilo crochet inf.	lower looper thread take-up	rendeur du fil crochet inf.	
28	20422-0-10	1	part. lo crochet sup.	upper looper thread guide	part. fil crochet sup.	
29	20282-0-10	1	tracilo crochet inf.	lower looper thread take-up	rendeur du fil crochet inf.	

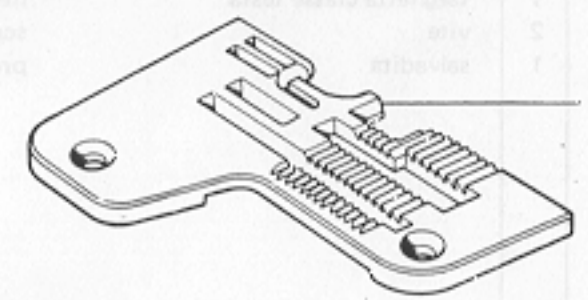
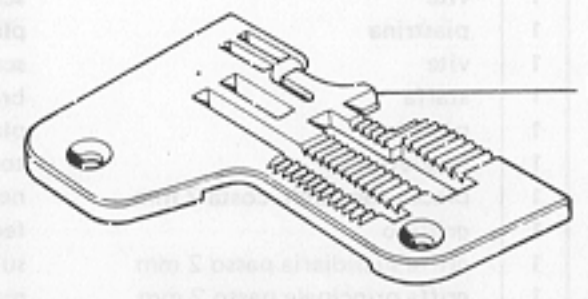
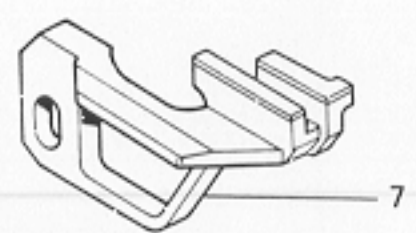
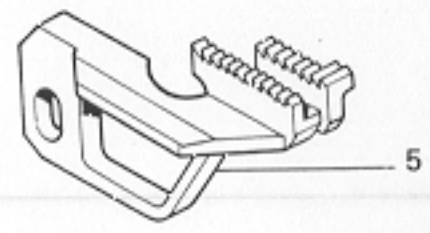
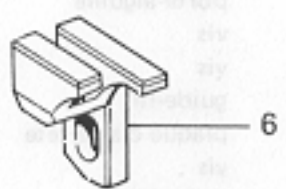
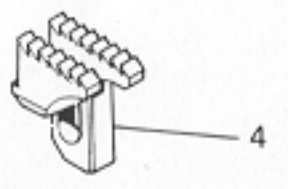
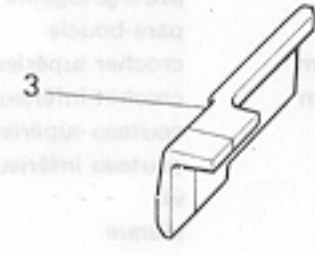
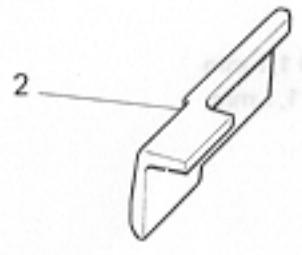
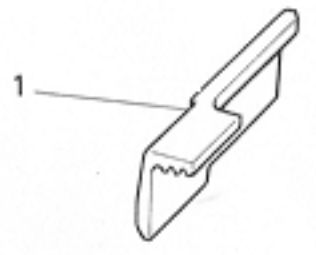


Fig. N. Abb. N.	Part. N. Piece N. Bestell N. Pieza N.	Qt. Anzahl	DESCRIZIONE	DESCRIPTION	DESCRIPTION	BENENNUNG	DESCRIPTION
1	203759-0-10	2	SOLO A RICHIESTA coltello superiore	ONLY ON REQUEST upper knife	SEULEMENT SUR DEMANDE couteau supérieur		
2	203783-0-10	2	coltello superiore	upper knife	couteau supérieur		
3	207003-2-00	1	coltello superiore	upper knife	couteau supérieur		
4	203031-0-10	1	griffa sussidiaria passo 1,5 mm	subsidiary feed dog	griffe subsidiaire		
5	203028-0-10	1	griffa principale passo 1,5 mm	main feed dog	griffe principale		
6	203033-2-11	1	griffa sussidiaria gommata	subsidiary feed dog	griffe subsidiaire		
7	203030-2-11	1	griffa principale gommata	main feed dog	griffe principale		
8	203035-0-11	1	placca ago largh. costa 4,5 mm	needle plate width bight 4,5 mm	plaque à aiguille larg. surjet 4,5 mm		
9	203037-0-11	1	placca ago largh. costa 3,1 mm	needle plate width bight 3,1 mm	plaque à aiguille larg. surjet 3,1 mm		

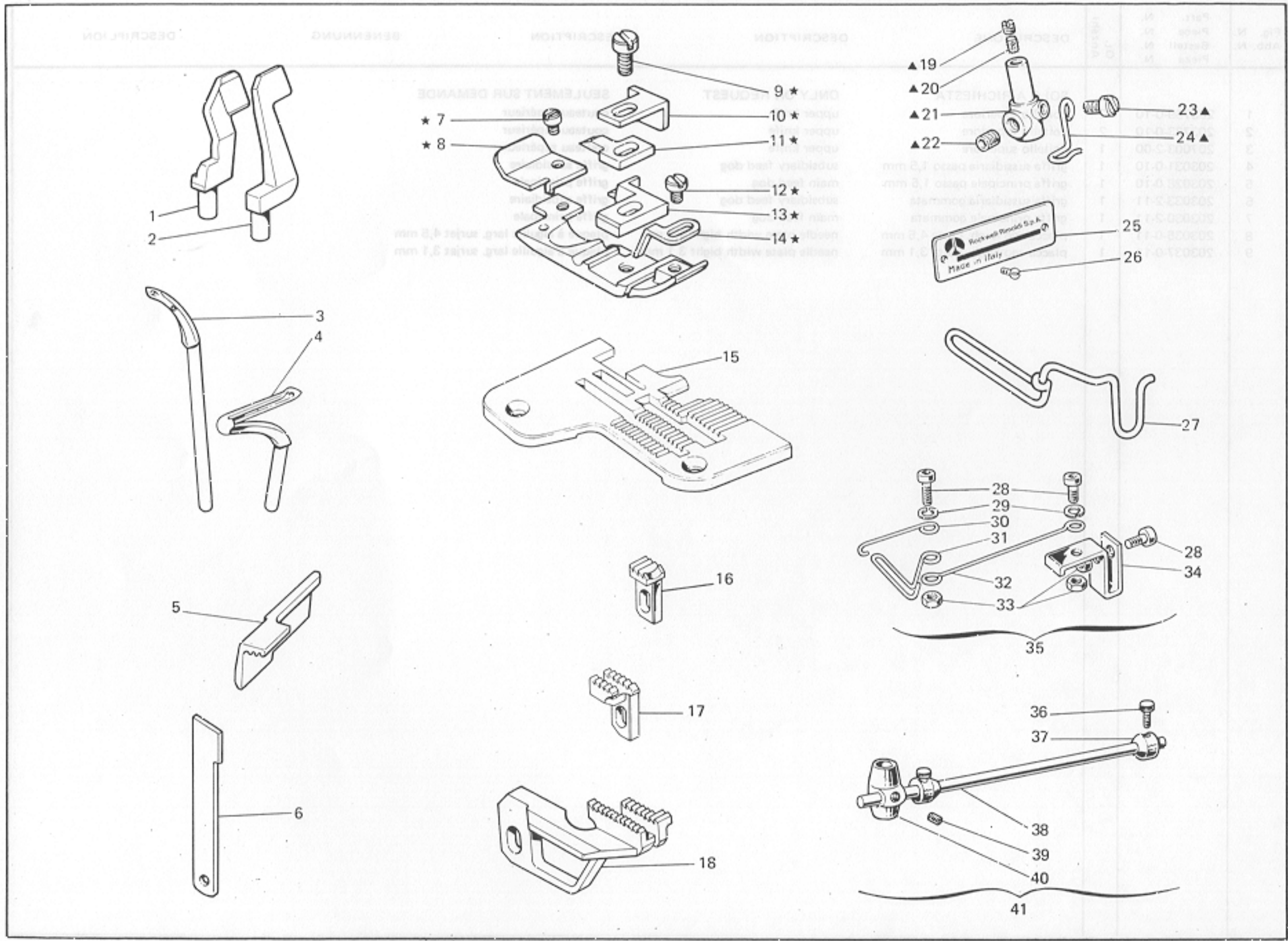


Fig. N. Abb. N.	Part. N. Piese N. Bestell N. Piaza N.	Qt. Anzahl	DESCRIZIONE	DESCRIPTION	DESCRIPTION	BENENNUNG	DESCRIPTION
★	203766-3-11	1	piedino completo	presserfoot assembly	pied-presseur complet		
▲	207510-4-00	1	morsetto porta ago comp!	needle clamp assembly	porte-aiguille complet		
1	207992-0-00	1	salva ago	rear needle guard	protège-aiguille		
2	207995-0-00	1	spingi asola	front needle guard	pare-boucle		
3	206512-0-02	1	crochet superiore foro Ø 1,1 mm	upper looper hole Ø 1,1 mm	crochet supérieur trou Ø 1,1 mm		
4	202095-0-11	1	crochet inferiore foro Ø 1,1 mm	lower looper hole Ø 1,1 mm	crochet inférieur trou Ø 1,1 mm		
5	203759-0-10	2	coltello superiore	upper knife	couteau supérieur		
6	203012-0-10	2	coltello inferiore	lower knife	couteau inférieur		
7	741413-2-00	1	vite	screw	vis		
8	203025-0-10	1	piastrina	plate	plaque		
9	741685-2-00	1	vite	screw	vis		
10	203768-0-11	1	piastrina	plate	plaque		
11	203772-0-11	1	staffa	bracket	bride		
12	741519-2-00	1	vite	screw	vis		
13	203771-0-11	1	linguetta	tongue	languette		
14	204020-0-11	1	piastrina	plate	plaque		
15	203761-0-11	1	placca ago largh. costa 6 mm	needle plate width bight 6 mm	plaque à aiguille larg. surjet 6 mm		
16	203003-0-10	1	griffino	feed dog	petite griffe		
17	203002-0-10	1	griffa sussidiaria passo 2 mm	subsidiary feed dog dist. 2 mm	griffe subsidiaire dist. 2 mm		
18	203001-0-10	1	griffa principale passo 2 mm	main feed dog dist. 2 mm	griffe principale dist. 2 mm		
19	727021-0-00	1	vite	screw	vis		
20	778206-0-00	1	stoppino	wick	mèche		
21	207520-2-00	1	morsetto porta ago	needle clamp	porte-aiguille		
22	745810-2-00	1	vite	screw	vis		
23	741415-2-00	1	vite	screw	vis		
24	207540-0-00	1	guidafilo	thread guide	guide-fil		
25	780200-0-40	1	targhetta classe testa	head class plate	plaque classe tête		
26	744742-2-00	2	vite	screw	vis		
27	990694-0-00	1	salvadita	protection	protection		
28	722420-2-00	3	vite	screw	vis		
29	703003-0-00	2	rondella elastica	spring ring	anneau ressort		
30	991222-0-00	1	asta di regolazione	adjustment rod	tige de réglage		
31	991221-0-00	1	guida fettuccia	guide	guide		
32	991220-0-00	1	asta centrale	central rod	tige central		
33	746003-0-00	3	dado	nut	écrou		
34	991223-0-00	1	supporto	support	support		
35	991225-4-00	1	guida fettuccia completa	guide assembly	guide complet		
36	990596-0-10	2	vite	screw	vis		
37	990594-2-00	2	anello di registro	adjustment ring	bague de réglage		
38	991229-0-00	1	asta	rod	tige		
39	729024-2-00	2	vite	screw	vis		
40	991153-2-00	1	supporto	support	support		
41	991228-4-00	1	portarotolo completo	roll carrier assembly	porte-rouleau complet		

DESCRIPTION	BENENNUNG	DESCRIPTION	DESCRIPTION	DESCRIPTION	DESCRIPTION
					1
					2
					3
					4
					5
					6
					7
					8
					9
					10
					11
					12

Fig. N. Abb. N.	Part. N. Piec. N. Bestell N. Pieza N.	Qt. Anzahl	DESCRIZIONE	DESCRIPTION	DESCRIPTION	BENENNUNG	DESCRIPTION
1	203783-0-10	2	SOLO A RICHIESTA coltello superiore	ONLY ON REQUEST upper knife	SEULEMENT SUR DEMANDE couteau supérieur		
2	207003-2-00	1	coltello superiore	upper knife	couteau supérieur		
3	207004-2-00	1	coltello superiore	upper knife	couteau supérieur		
4	207016-2-00	1	coltello inferiore	lower knife	couteau inférieur		
5	203031-0-10	1	griffa sussidiaria passo 1,5 mm	subsidiary feed dog dist. 1,5 mm	griffe subsidiaire dist. 1,5 mm		
6	203028-0-10	1	griffa principale passo 1,5 mm	main feed dog dist. 1,5 mm	griffe principale dist. 1,5 mm		
7	203033-2-11	1	griffa sussidiaria gommata	subsidiary feed dog	griffe subsidiaire		
8	203030-2-11	1	griffa principale gommata	main feed dog	griffe principale		
9	203762-0-11	1	piacca ago largh. costa 7,5 mm	needle plate width bight 7,5 mm	plaque à aiguille larg. surjet 7,5 mm		
10	203785-0-11	1	piacca ago largh. costa 5 mm	needle plate width bight 5 mm	plaque à aiguille larg. surjet 5 mm		
11	203787-0-11	1	piacca ago largh. costa 4 mm	needle plate width bight 4 mm	plaque à aiguille larg. surjet 4 mm		
12	203788-0-11	1	piacca ago largh. ccsta 7 mm	needle plate width bight 7 mm	plaque à aiguille larg. surjet 7 mm		

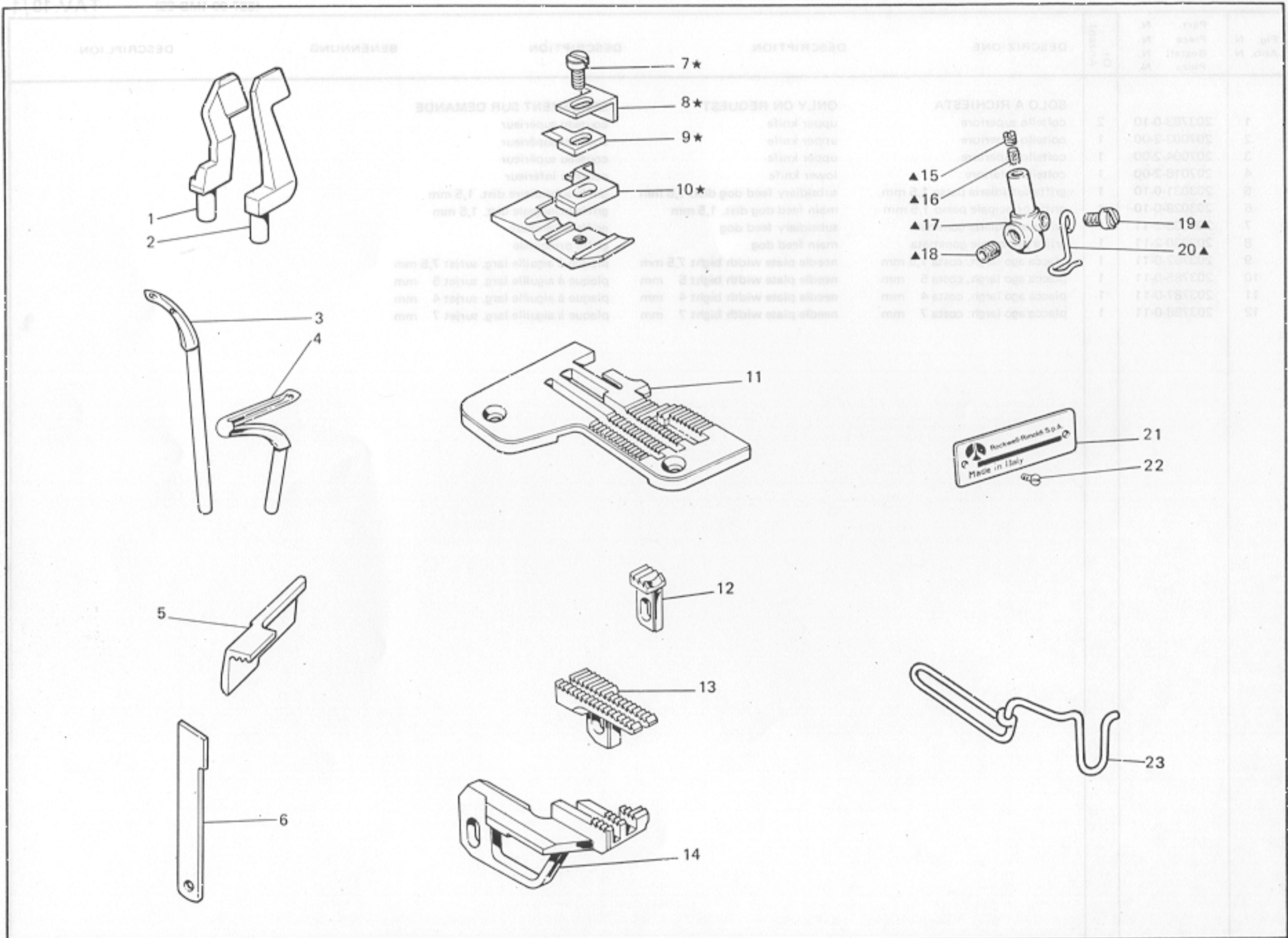
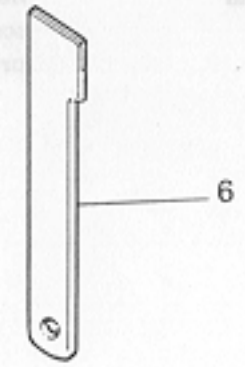
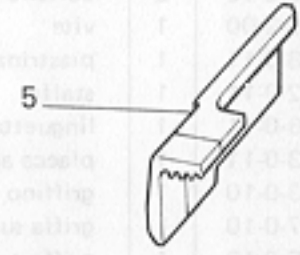
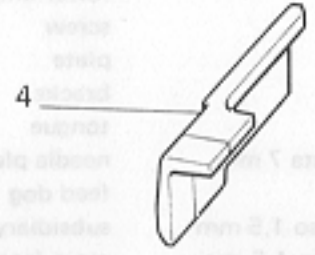
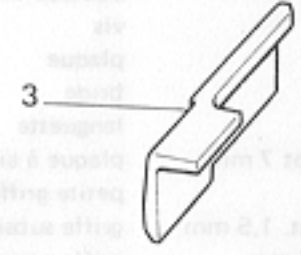
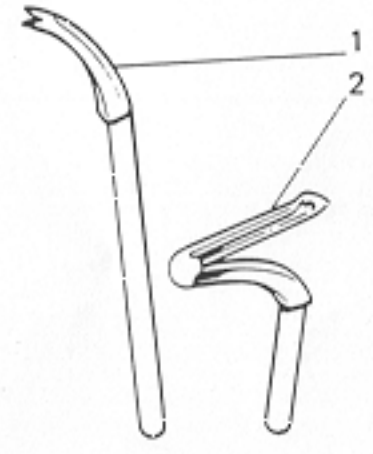


Fig. N. Abb. N.	Part. N. Piece N. Bestell N. Pieza N.	Qt. Anzahl	DESCRIZIONE	DESCRIPTION	DESCRIPTION	BENENNUNG	DESCRIPTION
★	203767-3-11	1	pedino completo	presserfoot assembly	ped-presseur complet		
▲	207510-4-00	1	morsetto porta ago completo	needle clamp assembly	porte-aiguille complet		
1	207992-0-00	1	salva ago	rear needle guard	protège-aiguille		
2	207995-0-00	1	spingi asola	front needle guard	pare-boucle		
3	206512-0-02	1	crochet superiore foro \varnothing 1,1 mm	upper looper hole \varnothing 1,1 mm	crochet supérieur trou \varnothing 1,1 mm		
4	202095-0-11	1	crochet inferiore foro \varnothing 1,1 mm	lower looper hole \varnothing 1,1 mm	crochet inférieur trou \varnothing 1,1 mm		
5	203579-0-10	2	coltello superiore	upper knife	couteau supérieur		
6	203012-0-10	2	coltello inferiore	lower knife	couteau inférieur		
7	741685-2-00	1	vite	screw	vis		
8	203768-0-11	1	piastrina	plate	plaque		
9	203772-0-11	1	staffa	bracket	bride		
10	203026-0-11	1	linguetta	tongue	languette		
11	203763-0-11	1	placca ago largh. costa 7 mm	needle plate width bight 7 mm	plaque à aiguille larg. surjet 7 mm		
12	203003-0-10	1	griffino	feed dog	petite griffe		
13	203747-0-10	1	griffa sussidiaria passo 1,5 mm	subsidiary feed dog dist. 1,5 mm	griffe subsidiaire dist. 1,5 mm		
14	203746-0-10	1	griffa principale passo 1,5 mm	main feed dog dist. 1,5 mm	griffe principale dist. 1,5 mm		
15	727021-0-00	1	vite	screw	vis		
16	778206-0-00	1	stoppino	wick	mèche		
17	207520-2-00	1	morsetto porta ago	needle clamp	porte-aiguille		
18	745810-2-00	1	vite	screw	vis		
19	741415-2-00	1	vite	screw	vis		
20	207540-0-00	1	guidafilo	thread guide	guide-fil		
21	780200-0-40	1	targhetta classe testa	head class plate	plaque classe tête		
22	744742-2-00	2	vite	screw	vis		
23	990694-0-00	1	salvadita	protection	protection		

Fig. N°	Part N°	DESCRIPTION	DESCRIPTION	DESCRIPTION	DESCRIPTION	QTY
23	202804-0-00	relaxer	relaxer	relaxer	relaxer	1
22	744742-2-00	vis	vis	vis	vis	2
21	782200-0-10	tarjetas class text	hard class plate	hard class plate	tarjetas class text	1
20	207840-0-00	guidafilo	thread guide	thread guide	guidafilo	1
19	741418-2-00	vis	screw	screw	vis	1
18	748210-2-00	vis	screw	screw	vis	1
17	737520-2-00	monstro porta-ago	needle clamp	needle clamp	monstro porta-ago	1
16	737508-0-00	stopino	wick	wick	stopino	1
15	737021-0-00	vis	screw	screw	vis	1
14	202742-0-10	grille omnidirec. caso 1,5 mm	man. lead dog det. 1,5 mm	grille omnidirec. caso 1,5 mm	grille omnidirec. caso 1,5 mm	1
13	202747-0-10	grille omnidirec. caso 1,5 mm	subiliary lead dog det. 1,5 mm	grille omnidirec. caso 1,5 mm	grille omnidirec. caso 1,5 mm	1
12	202702-0-10	griffino	lead dog	lead dog	griffino	1
11	202723-0-10	class ago later. caso 7 mm	needle plate with right 7 mm	needle plate with right 7 mm	class ago later. caso 7 mm	1
10	202724-0-10	linguista	linguist	linguist	linguista	1
9	202727-0-10	grass	grass	grass	grass	1
8	202738-0-10	pressina	press	press	pressina	1
7	747870-0-00	vis	screw	screw	vis	1
6	202712-0-10	coltello inferiore	lower knife	lower knife	coltello inferiore	2
5	202719-0-10	coltello superiore	upper knife	upper knife	coltello superiore	2
4	202782-0-11	crochet inferiore foro Ø 1,1 mm	lower looper hole Ø 1,1 mm	lower looper hole Ø 1,1 mm	crochet inferiore foro Ø 1,1 mm	1
3	202712-0-02	crochet superiore foro Ø 1,1 mm	upper looper hole Ø 1,1 mm	upper looper hole Ø 1,1 mm	crochet superiore foro Ø 1,1 mm	1
2	202988-0-00	string stop	front needle guard	front needle guard	string stop	1
1	202902-0-00	relva ago	rear needle guard	rear needle guard	relva ago	1
4	202810-4-00	monstro porta-ago completo	needle clamp assembly	needle clamp assembly	monstro porta-ago completo	1
4	202787-2-11	piegino completo	pressfoot assembly	pressfoot assembly	piegino completo	1



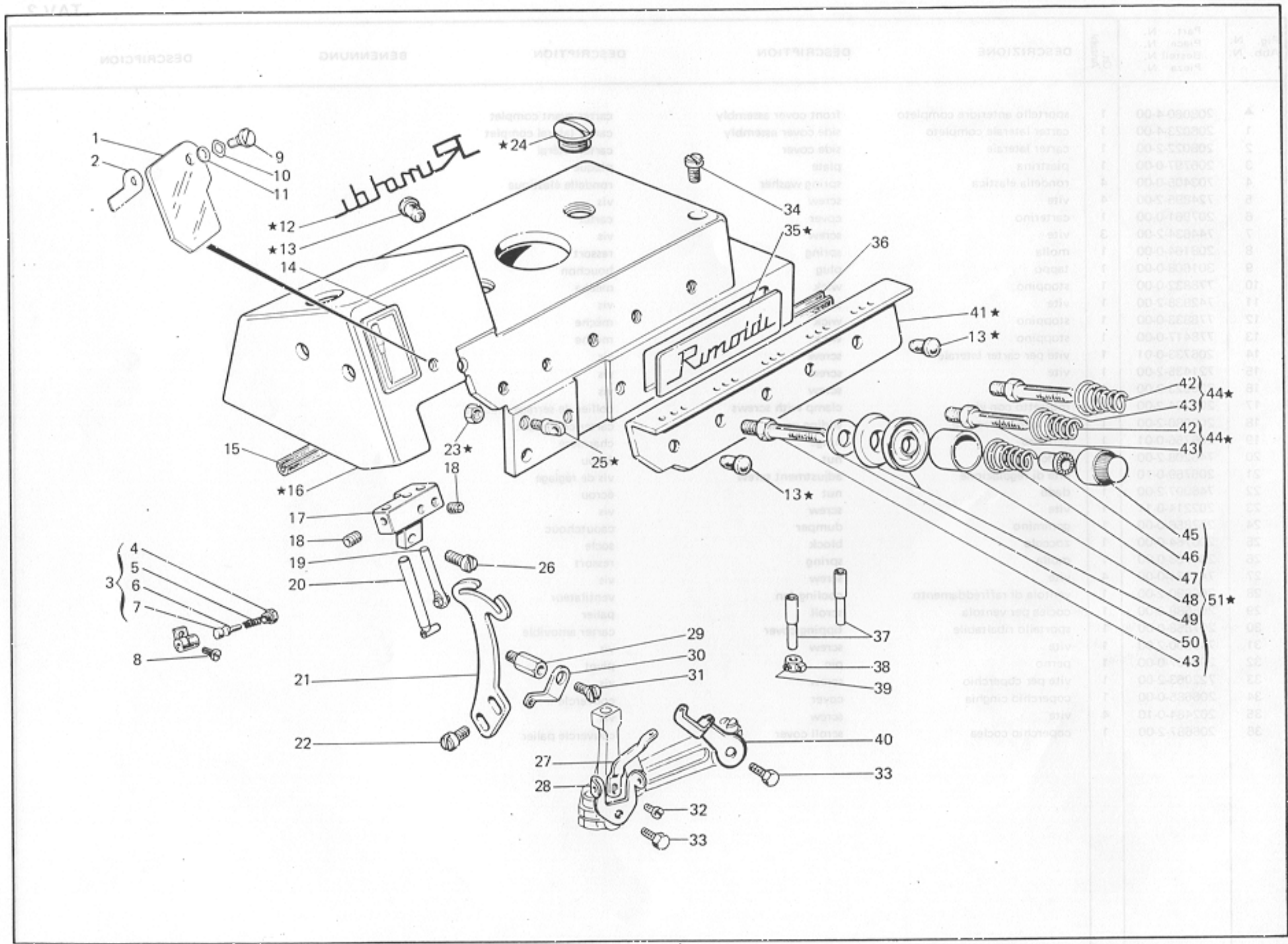
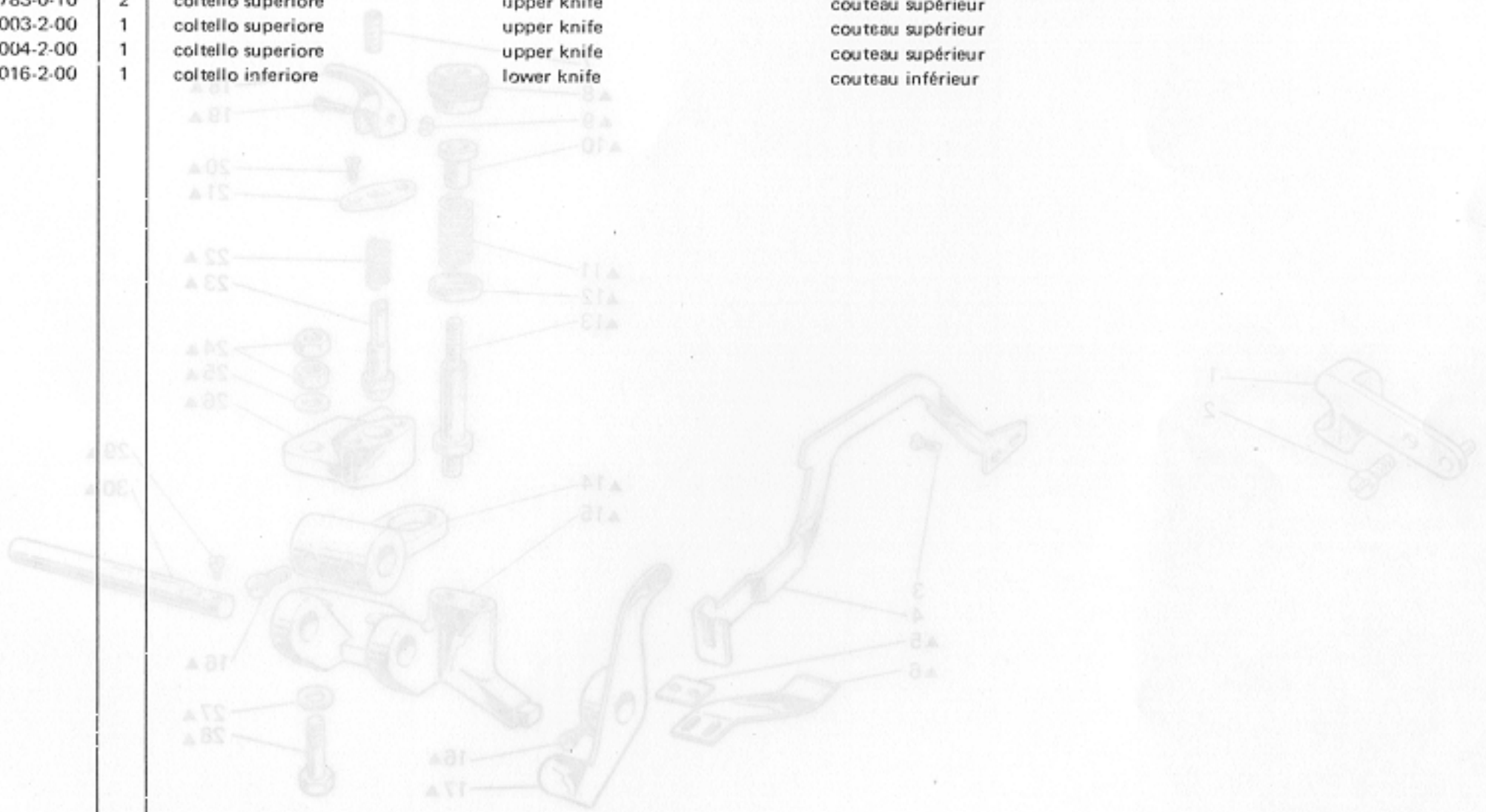


Fig. N. Abb. N.	Part. N. Piece N. Bestell N. Pieza N.	Qt. Anzahl	DESCRIZIONE	DESCRIPTION	DESCRIPTION	BENENNUNG	DESCRIPTION
1	202092-0-11	1	SOLO A RICHIESTA crochet superiore cieco	ONLY ON REQUEST upper blind looper	SEULEMENT SUR DEMANDE crochet supérieur aveugle		
2	202094-0-11	1	crochet inferiore foro \varnothing 0,7 mm	lower looper hole \varnothing 0,7 mm	crochet inférieur trou \varnothing 0,7 mm		
3	203783-0-10	2	coltello superiore	upper knife	couteau supérieur		
4	207003-2-00	1	coltello superiore	upper knife	couteau supérieur		
5	207004-2-00	1	coltello superiore	upper knife	couteau supérieur		
6	207016-2-00	1	coltello inferiore	lower knife	couteau inférieur		



627-52-1MD-03

DESCRIPTION

BENENNUNG

DESCRIPTION

DESCRIPTION

DESCRIZIONE

Q.T.

Q.T.

Q.T.

Q.T.

Q.T.

SEULEMENT SUR DEMANDE
 crochet supérieur gauche
 crochet inférieur gauche Ø 0,3 mm
 couteau supérieur
 couteau inférieur
 couteau supérieur
 couteau inférieur

ONLY ON REQUEST
 upper blind folder
 lower folder hole Ø 0,3 mm
 upper knife
 lower knife

SOLO A RICHIESTA
 crochet superiore destro
 crochet inferiore lato Ø 0,3 mm
 coltello superiore
 coltello inferiore
 coltello superiore
 coltello inferiore

1	202082-0-11	1
2	202084-0-11	1
3	202783-0-10	2
4	201003-2-00	1
5	202004-2-00	1
6	202010-2-00	1

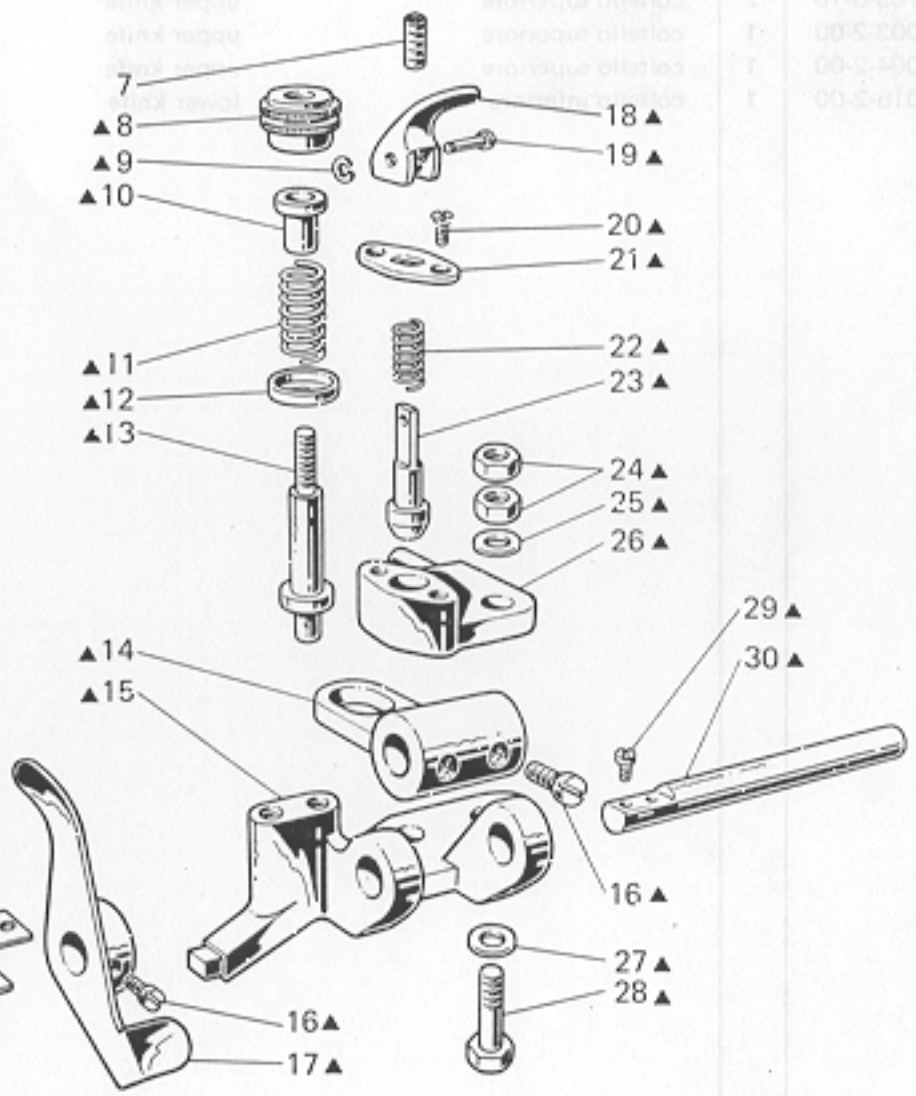
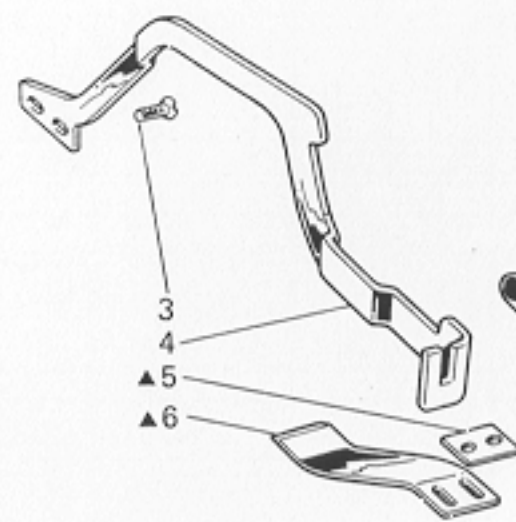
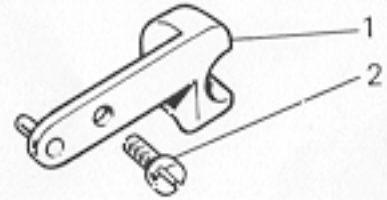


Fig. N. Abb. N.	Part. N. Piece N. Bestell N. Pieza N.	Qt. Anzahl	DESCRIZIONE	DESCRIPTION	DESCRIPTION	BENENNUNG	DESCRIPTION
▲	204915-4-13	1	pieghettatore completo	folding device assembly	disp. du plissage compl.		
1	203193-2-10	1	squadretta di fermo	bracket	équerre		
2	721443-2-00	1	vite	screw	vis		
3	720431-2-00	2	vite	screw	vis		
4	208058-0-00	1	leva pieghettatore	folding lever	levier du plissage		
5	204964-0-00	1	piastrina	plate	plaque		
6	205468-0-00	1	lamina	sheet	plaque		
	205469-0-00	1	lamina	sheet	plaque		
7	729013-2-00	1	vite	screw	vis		
8	200699-0-10	1	pomolo	knob	pommeau		
9	700205-0-00	1	anello	ring	anneau		
10	200074-0-10	1	bussola	bush	bague		
11	204937-0-10	1	molla	spring	ressort		
12	200821-0-10	1	scodellino	cup	cuvette		
13	200698-0-10	1	perno	pin	pivot		
14	204926-0-10	1	leva	lever	levier		
15	204914-0-10	1	corpo pieghettatore	folding device body	corps du plissage		
16	721434-2-00	4	vite	screw	vis		
17	204924-2-10	1	leva	lever	levier		
18	206909-0-00	1	leva	lever	levier		
19	202100-0-10	1	spina	pin	goupille		
20	744533-0-00	2	vite	screw	vis		
21	204935-0-10	1	piastrina	plate	plaquette		
22	204938-0-10	1	molla	spring	ressort		
23	204936-0-10	1	puntale	pin	pivot		
24	746021-2-00	2	dado	nut	écrou		
25	704216-2-00	1	rondella	washer	rondelle		
26	204927-0-10	1	sostegno	support	support		
27	704424-2-00	1	rondella	washer	rondelle		
28	204934-0-10	1	vite a perno	screw	vis		
29	741675-2-00	2	vite	screw	vis		
30	204918-0-10	1	perno	pin	pivot		

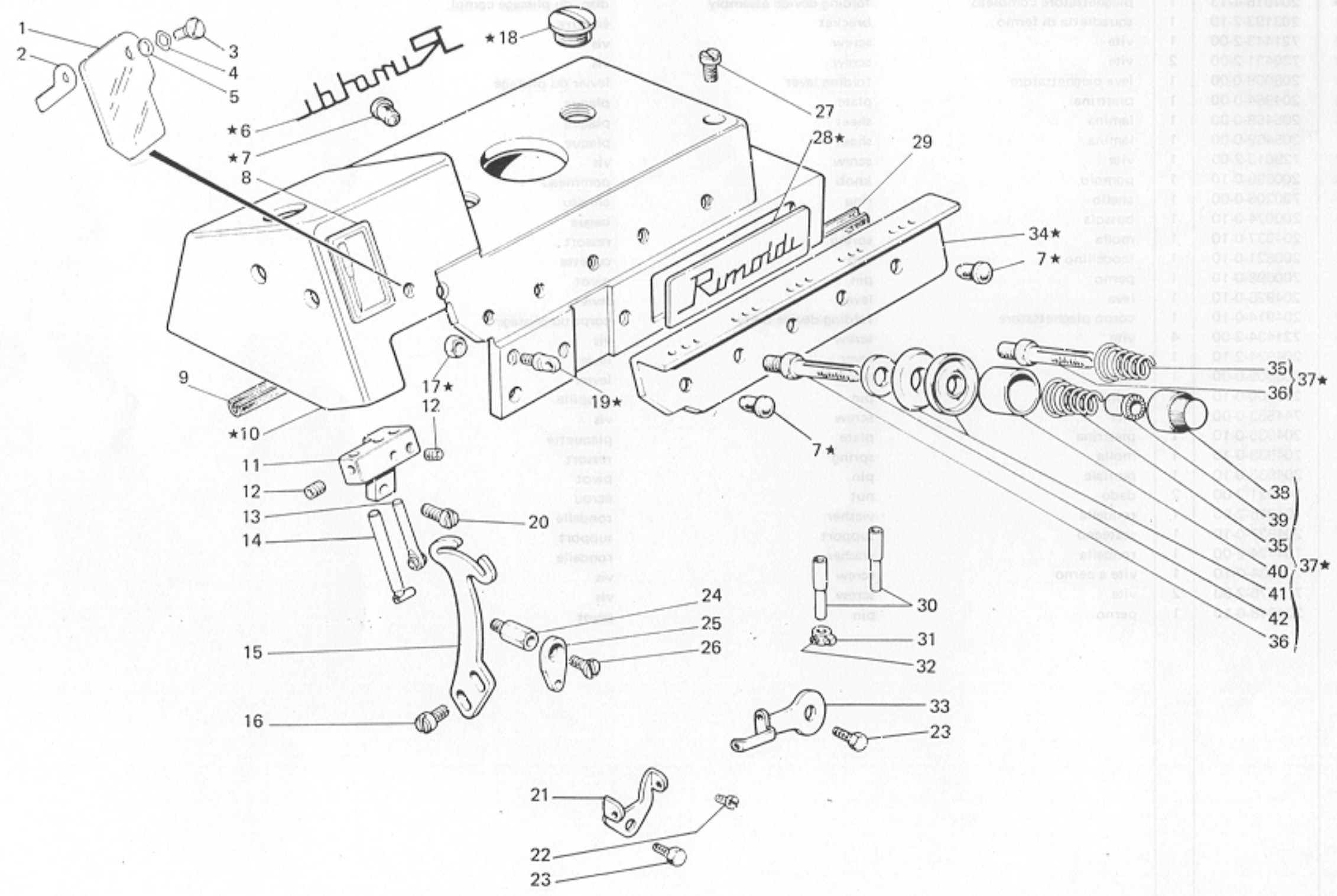


Fig. N. Abb. N.	Part. N. Piece N. Bestell N. Pieza N.	Qt. Anzahl	DESCRIZIONE	DESCRIPTION	DESCRIPTION	BENENNUNG	DESCRIPTION
★	208102-4-00	1	coperchio superiore completo	upper cover assembly		couvercle supérieur complet	
1	208221-0-00	1	piastrina protezione	plate		plaque	
2	208222-0-00	1	piastrina	plate		plaque	
3	208224-0-00	1	vite	screw		vis	
4	208220-0-00	1	anello elastico	spring ring		anneau ressort	
5	704630-0-00	1	rondella	washer		rondelle	
6	100305-0-10	1	decalcomania	decalcomania		décalcomanie	
7	207893-0-00	5	tappo	plug		bouchon	
8	788001-0-01	1	decalcomania sist. aghi	needles syst. decalcomania		décalcomanie syst. aiguilles	
9	208091-0-00	1	guarnizione	gasket		garniture	
10	207910-0-00	1	coperchio superiore	upper cover		couvercle supérieur	
11	207916-0-00	1	supporto passafili aghi	needles thread guide assembly		support passe-fil aiguilles	
12	745800-2-00	2	vite	screw		vis	
13	208184-2-00	1	passafilo	thread guide		passe-fil	
14	202267-2-13	1	passafilo	thread guide		passe-fil	
15	207871-0-00	1	tendifilo	thread take-up		tendeur du fil	
16	741558-0-00	2	vite	screw		vis	
17	733503-0-00	3	dado	nut		écrou	
18	207968-0-00	2	tappo	plug		bouchon	
19	206711-0-00	3	passafilo	thread guide		passe-fil	
20	741956-2-00	2	vite	screw		vis	
21	202278-0-10	1	tendifilo crochet inf.	lower looper thread take-up		tendeur du fil crochet inf.	
22	741675-0-00	1	vite	screw		vis	
23	720431-2-00	2	vite	screw		vis	
24	206755-0-00	1	colonnina	column		colonne	
25	206812-0-00	1	passafilo crochet sup.	upper looper thread guide		passe-fil crochet sup.	
26	744631-2-00	2	vite	screw		vis	
27	721484-2-00	3	vite fissa coperchio sup.	screw		vis	
28	207918-0-00	1	targhetta	plate		plaquette	
29	208090-0-00	1	guarnizione	gasket		garniture	
30	206740-0-00	2	tubetto passafilo	thread guide pipe		tube passe-fil	
31	203135-2-10	1	passafilo con vite	thread guide with screw		passe-fil avec vis	
32	745002-0-00	1	vite	screw		vis	
33	202283-0-10	1	tendifilo crochet inf.	lower looper thread take-up		tendeur du fil crochet inf.	
34	207919-0-00	1	piastra passafilo	plate		plaque	
35	202681-0-10	2	molla	spring		ressort	
36	206747-0-01	2	perno	pin		pivot	
37	206343-4-00	2	tensione completa	tension assembly		tension complète	
38	202558-2-01	2	pomolo	knob		pommeau	
39	202229-0-10	2	bussola	bush		bague	
40	202556-0-01	2	scodellino	cup		cuvette	
41	300218-0-10	4	disco tensione	tension disc		disque tension	
42	206754-0-00	2	rondella	washer		rondelle	
			SOLO A RICHIESTA	ONLY ON REQUEST		SEULEMENT SUR DEMANDE	
-	208310-4-00	1	gruppo passafili	thread guide assembly		groupe passe-fil	
13	208179-2-00	1	passafilo	thread guide		passe-fil	
14	208196-3-00	1	passafilo	thread guide		passe-fil	
17	733503-0-00	3	dado	nut		écrou	
19	208204-2-00	3	passafilo	thread guide		passe-fil	

63

Fig. N°	Part N°	DESCRIPTION	DESCRIPTION	DESCRIPTION	DESCRIPTION
1	20810-4-00	cover top assembly	cover top assembly	cover top assembly	cover top assembly
2	20821-0-00	plate	plate	plate	plate
3	20822-0-00	plate	plate	plate	plate
4	20823-0-00	plate	plate	plate	plate
5	20824-0-00	plate	plate	plate	plate
6	20825-0-00	plate	plate	plate	plate
7	20826-0-00	plate	plate	plate	plate
8	20827-0-00	plate	plate	plate	plate
9	20828-0-00	plate	plate	plate	plate
10	20829-0-00	plate	plate	plate	plate
11	20830-0-00	plate	plate	plate	plate
12	20831-0-00	plate	plate	plate	plate
13	20832-0-00	plate	plate	plate	plate
14	20833-0-00	plate	plate	plate	plate
15	20834-0-00	plate	plate	plate	plate
16*	20835-0-00	plate	plate	plate	plate
17	20836-0-00	plate	plate	plate	plate
18	20837-0-00	plate	plate	plate	plate
19	20838-0-00	plate	plate	plate	plate
20	20839-0-00	plate	plate	plate	plate
21	20840-0-00	plate	plate	plate	plate
22	20841-0-00	plate	plate	plate	plate
23	20842-0-00	plate	plate	plate	plate
24	20843-0-00	plate	plate	plate	plate
25	20844-0-00	plate	plate	plate	plate
26	20845-0-00	plate	plate	plate	plate
27	20846-0-00	plate	plate	plate	plate
28	20847-0-00	plate	plate	plate	plate
29	20848-0-00	plate	plate	plate	plate
30	20849-0-00	plate	plate	plate	plate
31	20850-0-00	plate	plate	plate	plate
32	20851-0-00	plate	plate	plate	plate
33	20852-0-00	plate	plate	plate	plate
34	20853-0-00	plate	plate	plate	plate
35	20854-0-00	plate	plate	plate	plate
36	20855-0-00	plate	plate	plate	plate
37	20856-0-00	plate	plate	plate	plate
38	20857-0-00	plate	plate	plate	plate
39	20858-0-00	plate	plate	plate	plate
40	20859-0-00	plate	plate	plate	plate
41	20860-0-00	plate	plate	plate	plate
42	20861-0-00	plate	plate	plate	plate
43	20862-0-00	plate	plate	plate	plate
44	20863-0-00	plate	plate	plate	plate
45	20864-0-00	plate	plate	plate	plate
46	20865-0-00	plate	plate	plate	plate
47	20866-0-00	plate	plate	plate	plate
48	20867-0-00	plate	plate	plate	plate
49	20868-0-00	plate	plate	plate	plate
50	20869-0-00	plate	plate	plate	plate
51	20870-0-00	plate	plate	plate	plate
52	20871-0-00	plate	plate	plate	plate
53	20872-0-00	plate	plate	plate	plate
54	20873-0-00	plate	plate	plate	plate
55	20874-0-00	plate	plate	plate	plate
56	20875-0-00	plate	plate	plate	plate
57	20876-0-00	plate	plate	plate	plate
58	20877-0-00	plate	plate	plate	plate
59	20878-0-00	plate	plate	plate	plate
60	20879-0-00	plate	plate	plate	plate
61	20880-0-00	plate	plate	plate	plate
62	20881-0-00	plate	plate	plate	plate
63	20882-0-00	plate	plate	plate	plate
64	20883-0-00	plate	plate	plate	plate
65	20884-0-00	plate	plate	plate	plate
66	20885-0-00	plate	plate	plate	plate
67	20886-0-00	plate	plate	plate	plate
68	20887-0-00	plate	plate	plate	plate
69	20888-0-00	plate	plate	plate	plate
70	20889-0-00	plate	plate	plate	plate
71	20890-0-00	plate	plate	plate	plate
72	20891-0-00	plate	plate	plate	plate
73	20892-0-00	plate	plate	plate	plate
74	20893-0-00	plate	plate	plate	plate
75	20894-0-00	plate	plate	plate	plate
76	20895-0-00	plate	plate	plate	plate
77	20896-0-00	plate	plate	plate	plate
78	20897-0-00	plate	plate	plate	plate
79	20898-0-00	plate	plate	plate	plate
80	20899-0-00	plate	plate	plate	plate
81	20900-0-00	plate	plate	plate	plate
82	20901-0-00	plate	plate	plate	plate
83	20902-0-00	plate	plate	plate	plate
84	20903-0-00	plate	plate	plate	plate
85	20904-0-00	plate	plate	plate	plate
86	20905-0-00	plate	plate	plate	plate
87	20906-0-00	plate	plate	plate	plate
88	20907-0-00	plate	plate	plate	plate
89	20908-0-00	plate	plate	plate	plate
90	20909-0-00	plate	plate	plate	plate
91	20910-0-00	plate	plate	plate	plate
92	20911-0-00	plate	plate	plate	plate
93	20912-0-00	plate	plate	plate	plate
94	20913-0-00	plate	plate	plate	plate
95	20914-0-00	plate	plate	plate	plate
96	20915-0-00	plate	plate	plate	plate
97	20916-0-00	plate	plate	plate	plate
98	20917-0-00	plate	plate	plate	plate
99	20918-0-00	plate	plate	plate	plate
100	20919-0-00	plate	plate	plate	plate

64

Fig. N. Abb. N.	Part. N. Piece N. Besteil N. Pieza N.	Qt. Anzahl	DESCRIZIONE	DESCRIPTION	DESCRIPTION	BENENNUNG	DESCRIPTION
*	202133-4-10	1	porta coltello inferiore compl.	lower knife holder assembly	porte couteau inférieur compl.		
1	206539-0-00	1	bussola	bush	bague		
2	778835-0-00	1	stoppino	wick	mèche		
3	207861-4-00	1	albero colt. sup. con stoppino	shaft	arbre		
4	202132-0-10	1	porta coltello inferiore	lower knife holding	porte couteau inférieur		
5	704409-0-00	1	rondella	washer	rondelle		
6	742457-2-00	1	vite	screw	vis		
7	206578-2-00	1	biella con viti	con-rod with screw	bielle avec vis		
8	743471-2-00	2	vite	screw	vis		
9	744334-2-00	1	vite	screw	vis		
10	206575-2-00	1	manovella alb. coltello sup.	crank for upper knife shaft	manivelle arbre couteau sup.		
11	705029-0-00	1	rondella	washer	rondelle		
12	742758-0-00	1	vite	screw	vis		
13	206758-0-10	1	puntalino	pin	pivot		
14	202128-0-10	1	molla	spring	ressort		
15	206757-0-00	1	bussola	bush	bague		
16	202134-0-11	1	perno	pin	pivot		
17	722471-2-00	1	vite	screw	vis		
18	704406-0-00	1	rondella	washer	rondelle		
19	202129-0-10	1	bussola	bush	bague		

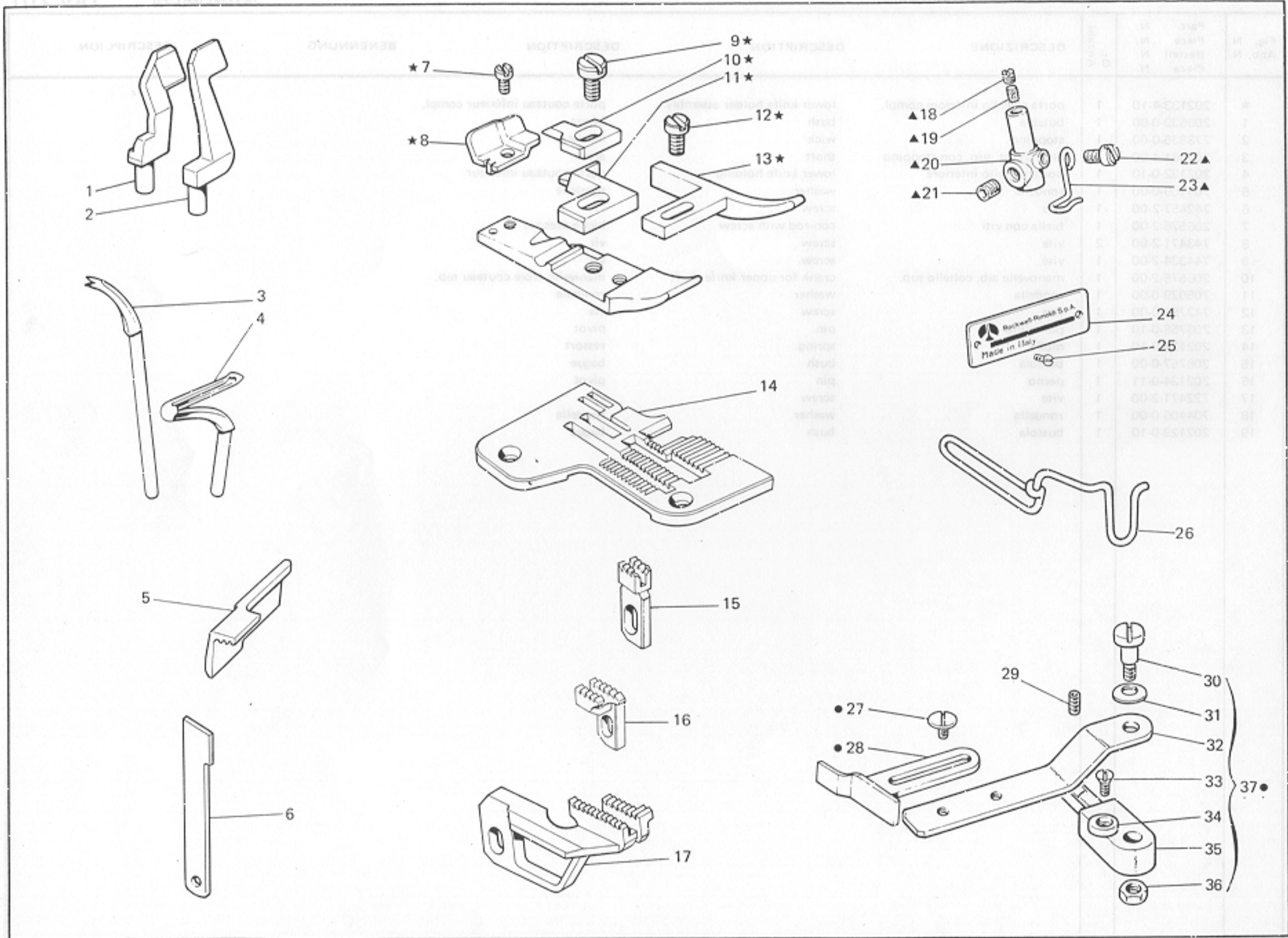
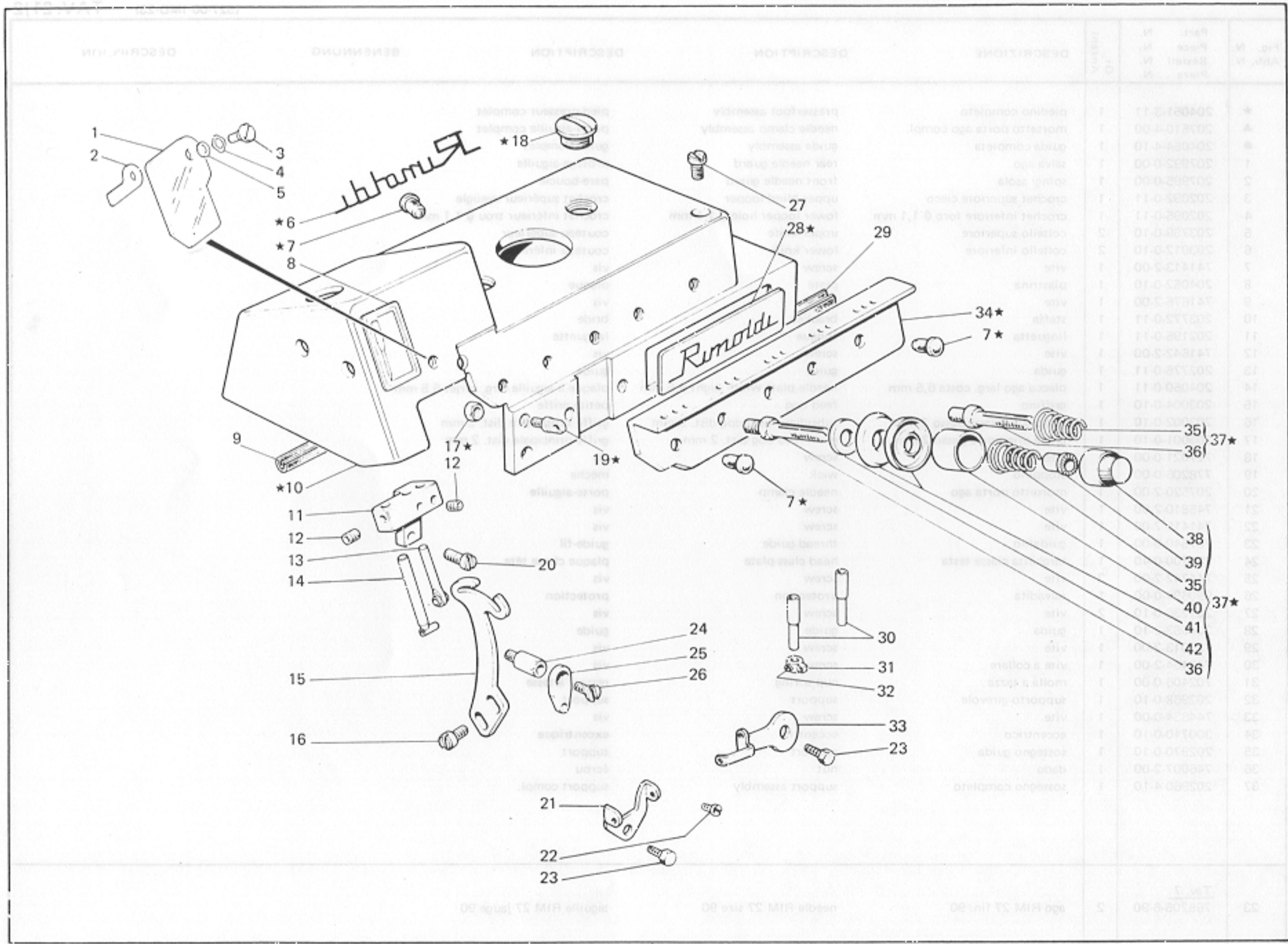


Fig. N. Abb. N.	Part. N. Piece N. Bestell N. Pieza N.	Qt. Anzahl	DESCRIZIONE	DESCRIPTION	DESCRIPTION	BENENNUNG	DESCRIPTION
★	204051-3-11	1	piedino completo	presserfoot assembly	pied-presseur complet		
▲	207510-4-00	1	morsetto porta ago compl.	needle clamp assembly	porte-aiguille complet		
●	204054-4-10	1	guida completa	guide assembly	guide complet		
1	207992-0-00	1	salva ago	rear needle guard	protège-aiguille		
2	207995-0-00	1	spingi asola	front needle guard	pare-boucle		
3	202092-0-11	1	crochet superiore cieco	upper blind looper	crochet supérieur aveugle		
4	202095-0-11	1	crochet inferiore foro ϕ 1,1 mm	lower looper hole ϕ 1,1 mm	crochet inférieur trou ϕ 1,1 mm		
5	203759-0-10	2	coltello superiore	upper knife	couteau supérieur		
6	203012-0-10	2	coltello inferiore	lower knife	couteau inférieur		
7	741413-2-00	1	vite	screw	vis		
8	204052-0-10	1	piastrina	plate	plaque		
9	741675-2-00	1	vite	screw	vis		
10	203772-0-11	1	staffa	bracket	bride		
11	202195-0-11	1	linguetta	tongue	languette		
12	741642-2-00	1	vite	screw	vis		
13	202775-0-11	1	guida	guide	guide		
14	204050-0-11	1	placca ago larg. costa 6,5 mm	needle plate width bight 6,5 mm	plaque à aiguille larg. surjet 6,5 mm		
15	203004-0-10	1	griffino	feed dog	petite griffe		
16	203002-0-10	1	griffa sussidiaria passo 2 mm	subsidiary feed dog dist. 2 mm	griffe subsidiaire dist. 2 mm		
17	203001-0-10	1	griffa principale passo 2 mm	main feed dog dist. 2 mm	griffe principale dist. 2 mm		
18	727021-0-00	1	vite	screw	vis		
19	778206-0-00	1	stoppino	wick	mèche		
20	207520-2-00	1	morsetto porta ago	needle clamp	porte-aiguille		
21	745810-2-00	1	vite	screw	vis		
22	741415-2-00	1	vite	screw	vis		
23	207540-0-00	1	guidafilo	thread guide	guide-fil		
24	780200-0-40	1	targhetta classe testa	head class plate	plaque classe tête		
25	744742-2-00	2	vite	screw	vis		
26	990694-0-00	1	salvadita	protection	protection		
27	201236-0-10	2	vite	screw	vis		
28	204053-2-10	1	guida	guide	guide		
29	729013-2-00	1	vite	screw	vis		
30	743464-2-00	1	vite a collare	screw	vis		
31	702406-0-00	1	molla a tazza	cup spring	ressort à tasse		
32	202968-0-10	1	supporto girevole	support	support		
33	744634-0-00	1	vite	screw	vis		
34	300710-0-10	1	eccentrico	eccentric	excentrique		
35	202970-0-10	1	sostegno guida	support	support		
36	746007-2-00	1	dado	nut	écrou		
37	202960-4-10	1	sostegno completo	support assembly	support compl.		
23	Tav. 7 765205-6-90	2	ago RIM 27 fin. 90	needle RIM 27 size 90	aiguille RIM 27 jauge 90		



DESCRIZIONE	QUANTITÀ	Part. N. Descr. N.	Fig. N. Descr. N.
-------------	----------	-----------------------	----------------------

1	1	3048512-11	*
2	1	307810-1-00	A
3	1	304824-1-10	B
4	1	307812-0-00	1
5	1	307812-0-00	2
6	1	307812-0-11	3
7	1	307812-0-11	4
8	1	307812-0-10	5
9	1	307812-0-10	6
10	1	307812-0-10	7
11	1	307812-0-10	8
12	1	307812-0-10	9
13	1	307812-0-10	10
14	1	307812-0-10	11
15	1	307812-0-10	12
16	1	307812-0-10	13
17	1	307812-0-10	14
18	1	307812-0-10	15
19	1	307812-0-10	16
20	1	307812-0-10	17
21	1	307812-0-10	18
22	1	307812-0-10	19
23	1	307812-0-10	20
24	1	307812-0-10	21
25	1	307812-0-10	22
26	1	307812-0-10	23
27	1	307812-0-10	24
28	1	307812-0-10	25
29	1	307812-0-10	26
30	1	307812-0-10	27
31	1	307812-0-10	28
32	1	307812-0-10	29
33	1	307812-0-10	30
34	1	307812-0-10	31
35	1	307812-0-10	32
36	1	307812-0-10	33
37	1	307812-0-10	34
38	1	307812-0-10	35
39	1	307812-0-10	36
40	1	307812-0-10	37
41	1	307812-0-10	38
42	1	307812-0-10	39
43	1	307812-0-10	40
44	1	307812-0-10	41
45	1	307812-0-10	42

68.

Fig. N. Abb. N.	Part. N. Bestell N. Pieze N. Pieza N.	Qt. Anzahl	DESCRIZIONE	DESCRIPTION	DESCRIPTION	BENENNUNG	DESCRIPCION
★	208113-4-00	1	coperchio superiore completo	upper cover assembly	couvercle supérieur complet		
1	208221-0-00	1	piastrina protezione	plate	plaque		
2	208222-0-00	1	piastrina	plate	plaque		
3	207550-4-00	1	pressafilo completo	thread presser assembly	presse-fil complet		
4	202260-0-10	1	tappo	plug	bouchon		
5	202257-0-10	1	molla	spring	ressort		
6	202258-0-10	1	perno	pin	pivot		
7	203635-0-10	1	pastiglie	plug	bouchon		
8	207562-0-00	1	vite	screw	vis		
9	208224-0-00	1	vite	screw	vis		
10	208220-0-00	1	anello elastico	spring ring	anneau ressort		
11	704630-0-00	1	rondella	washer	rondelle		
12	100305-0-10	1	decalcomania	decalcomania	décalcomanie		
13	207893-0-00	4	tappo	plug	bouchon		
14	788001-0-01	1	decalcomania sist. aghi	needles syst. decaicomania	décalcomanie syst. aiguilles		
15	208091-0-00	1	guarnizione	gasket	garniture		
16	207910-0-00	1	coperchio superiore	upper cover	couvercle supérieur		
17	207916-0-00	1	supporto passafili aghi	needles thread guide support	support passe-fil aiguilles		
18	745800-2-00	2	vite	screw	vis		
19	208184-2-00	1	passafilo	thread guide	passe-fil		
20	202267-2-13	1	passafilo	thread guide	passe-fil		
21	207871-0-00	1	tendifilo	thread take-up	tendeur du fil		
22	741558-0-00	2	vite	screw	vis		
23	733503-0-00	3	dado	nut	écrou		
24	207968-0-00	2	tappo	plug	bouchon		
25	206711-0-00	3	passafilo	thread guide	passe-fil		
26	741956-2-00	2	vite	screw	vis		
27	203027-0-10	1	tendifilo crochet sup.	upper looper thread take-up	tendeur du fil crochet sup.		
28	203133-0-10	1	tendifilo crochet inf.	lower looper thread take-up	tendeur du fil crochet inf.		
29	206755-0-00	1	colonnina	column	colonne		
30	204035-0-10	1	passafilo crochet sup.	upper looper thread guide	passe-fil crochet sup.		
31	744631-2-00	2	vite	screw	vis		
32	741675-0-00	1	vite	screw	vis		
33	720431-2-00	2	vite	screw	vis		
34	721484-2-00	3	vite fissa coperchio sup.	screw	vis		
35	207918-0-00	1	targhetta	plate	plaquette		
36	208090-0-00	1	guarnizione	gasket	garniture		
37	206740-0-00	2	tubetto passafilo	thread guide pipe	tube passe-fil		
38	203135-2-10	1	passafilo con vite	thread guide with screw	passe-fil avec vis		
39	745002-0-00	1	vite	screw	vis		
40	203136-0-10	1	tendifilo crochet inf.	lower looper thread take-up	tendeur du fil crochet inf.		
41	207919-0-00	1	piastra passafilo	plate	plaque		
42	206747-0-01	3	perno	pin	pivot		
43	202681-0-10	2	molla	spring	ressort		
44	206343-4-00	2	tensione completa	tension assembly	tension complète		
45	202558-2-01	3	pomolo	knob	pommeau		
46	202229-0-10	3	bussola	bush	bague		
47	202228-0-10	1	molla	spring	ressort		
48	202556-0-01	3	scodellino	cup	cuvette		

Fig. N. Abb. N.	Part. N. Piece N. Bestell N. Fiezza N.	Qt. Anzahl	DESCRIZIONE	DESCRIPTION	DESCRIPTION	BENENNUNG	DESCRIPTION
★	208102-4-00	1	coperchio superiore completo	upper cover assembly	couvercle supérieur complet		
1	208221-0-00	1	piastrina protezione	plate	plaque		
2	208222-0-00	1	piastrina	plate	plaque		
3	208224-0-00	1	vite	screw	vis		
4	208220-0-00	1	anello elastico	spring ring	anneau ressort		
5	704630-0-00	1	rondella	washer	rondelle		
6	100305-0-10	1	decalcomania	decalcomania	décalcomanie		
7	207893-0-00	5	tappo	plug	bouchon		
8	788001-0-01	1	decalcomania sist. aghi	needles syst. decalcomania	décalcomanie syst. aiguilles		
9	203091-0-00	1	guarnizione	gasket	garniture		
10	207910-0-00	1	coperchio superiore	upper cover	couvercle supérieur		
11	207916-0-00	1	supporto passafili aghi	needles thread guide support	support passe-fil aiguilles		
12	745800-2-00	2	vite	screw	vis		
13	208184-2-00	1	passafilo	thread guide	passe-fil		
14	202267-2-13	1	passafilo	thread guide	passe-fil		
15	207871-0-00	1	tendifilo	thread take-up	tendeur du fil		
16	741558-0-00	2	vite	screw	vis		
17	733503-0-00	3	dado	nut	écrou		
18	207968-0-00	2	tappo	plug	bouchon		
19	206711-0-00	3	passafilo	thread guide	passe-fil		
20	741956-2-00	2	vite	screw	vis		
21	202278-0-10	1	tendifilo crochet inf.	lower looper thread take-up	tendeur du fil crochet inf.		
22	741675-0-00	1	vite	screw	vis		
23	720431-2-00	2	vite	screw	vis		
24	206755-0-00	1	colonnina	column	colonne		
25	206812-0-00	1	passafilo crochet sup.	upper looper thread guide	passe-fil crochet sup.		
26	744631-2-00	2	vite	screw	vis		
27	721484-2-00	3	vite fissa coperchio sup.	screw	vis		
28	207918-0-00	1	targhetta	plate	plaquette		
29	208090-0-00	1	guarnizione	gasket	garniture		
30	206740-0-00	2	tubetto passafilo	thread guide pipe	tube passe-fil		
31	203135-2-10	1	passafilo con vite	thread guide with screw	passe-fil avec vis		
32	745002-0-00	1	vite	screw	vis		
33	202283-0-10	1	tendifilo crochet inf.	lower looper thread take-up	tendeur du fil crochet inf.		
34	207919-0-00	1	piastra passafilo	plate	plaque		
35	202681-0-10	2	molla	spring	ressort		
36	206747-0-01	2	perno	pin	pivot		
37	206343-4-00	2	tensione completa	tension assembly	tension complète		
38	202558-2-01	2	pomolo	knob	pommeau		
39	202229-0-10	2	bussola	bush	bague		
40	202556-0-01	2	scodellino	cup	cuvette		
41	300218-0-10	4	disco tensione	tension disc	disque tension		
42	206754-0-00	2	rondella	washer	rondelle		
			SOLO A RICHIESTA	ONLY ON REQUEST	SEULEMENT SUR DEMANDE		
-	208310-4-00	1	gruppo passafili	thread guide assembly	groupe passe-fil		
13	208179-2-00	1	passafilo	thread guide	passe-fil		
14	208196-3-00	1	passafilo	thread guide	passe-fil		
17	733503-0-00	3	dado	nut	écrou		
19	208204-2-00	3	passafilo	thread guide	passe-fil		

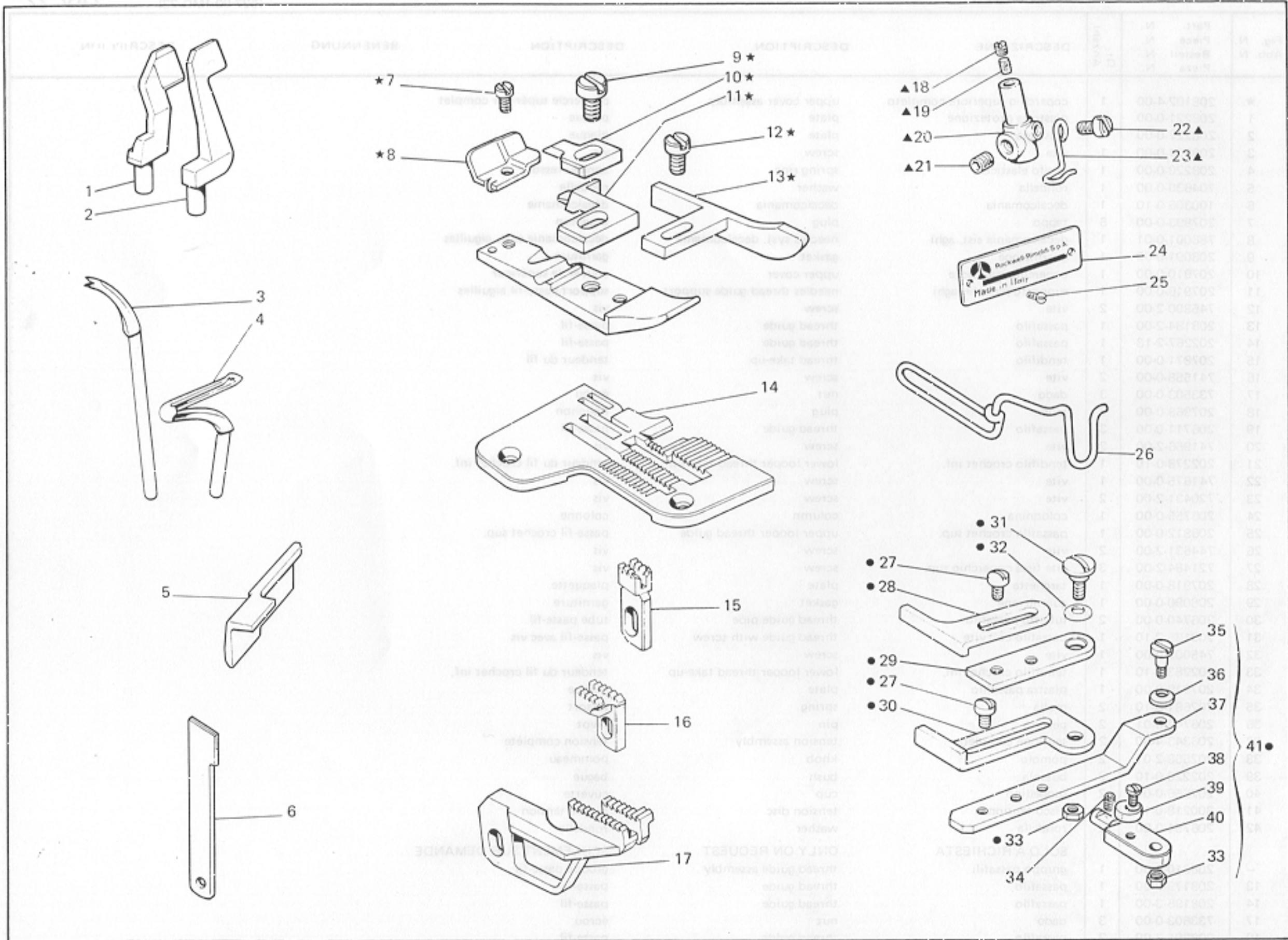
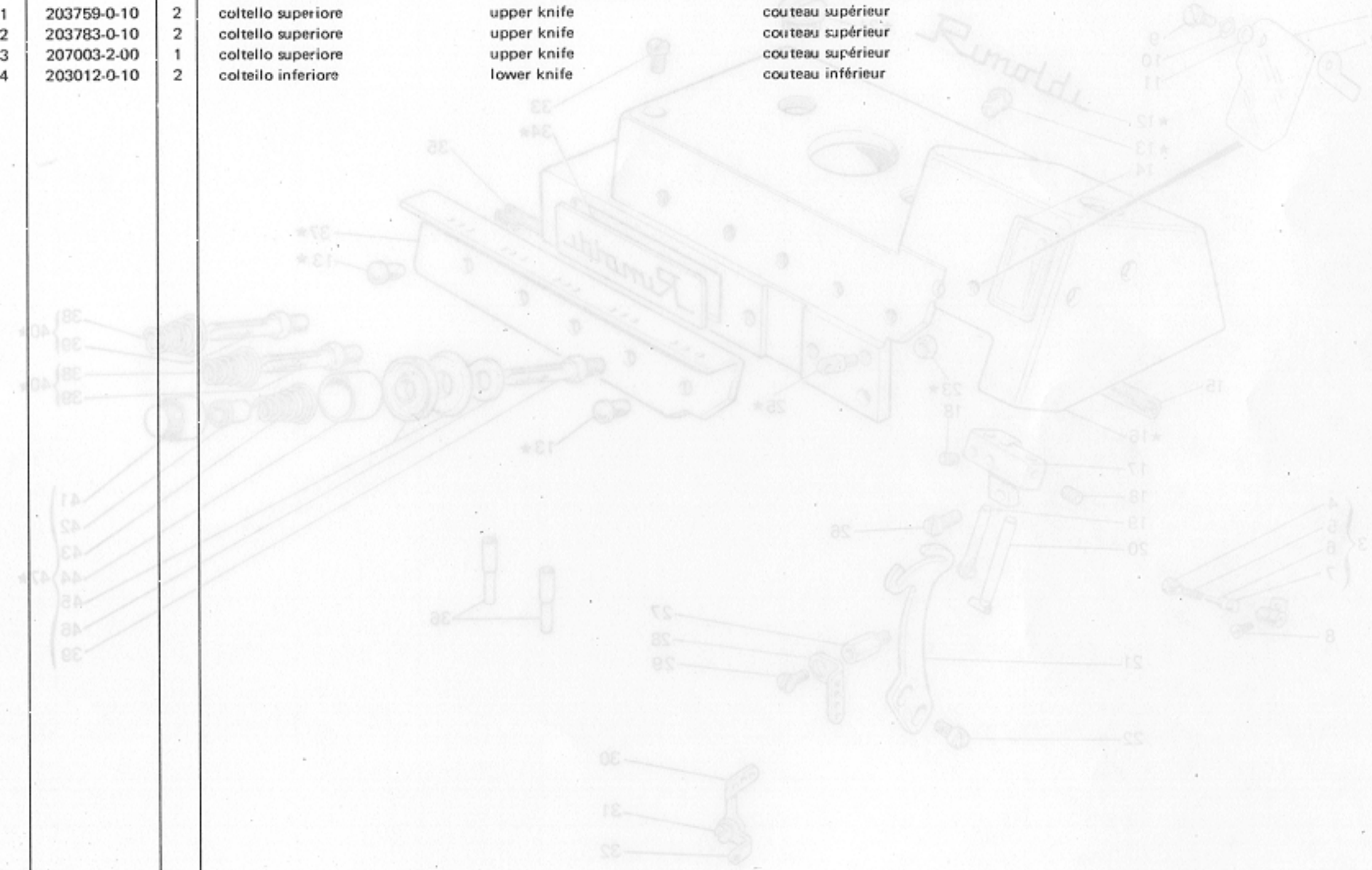
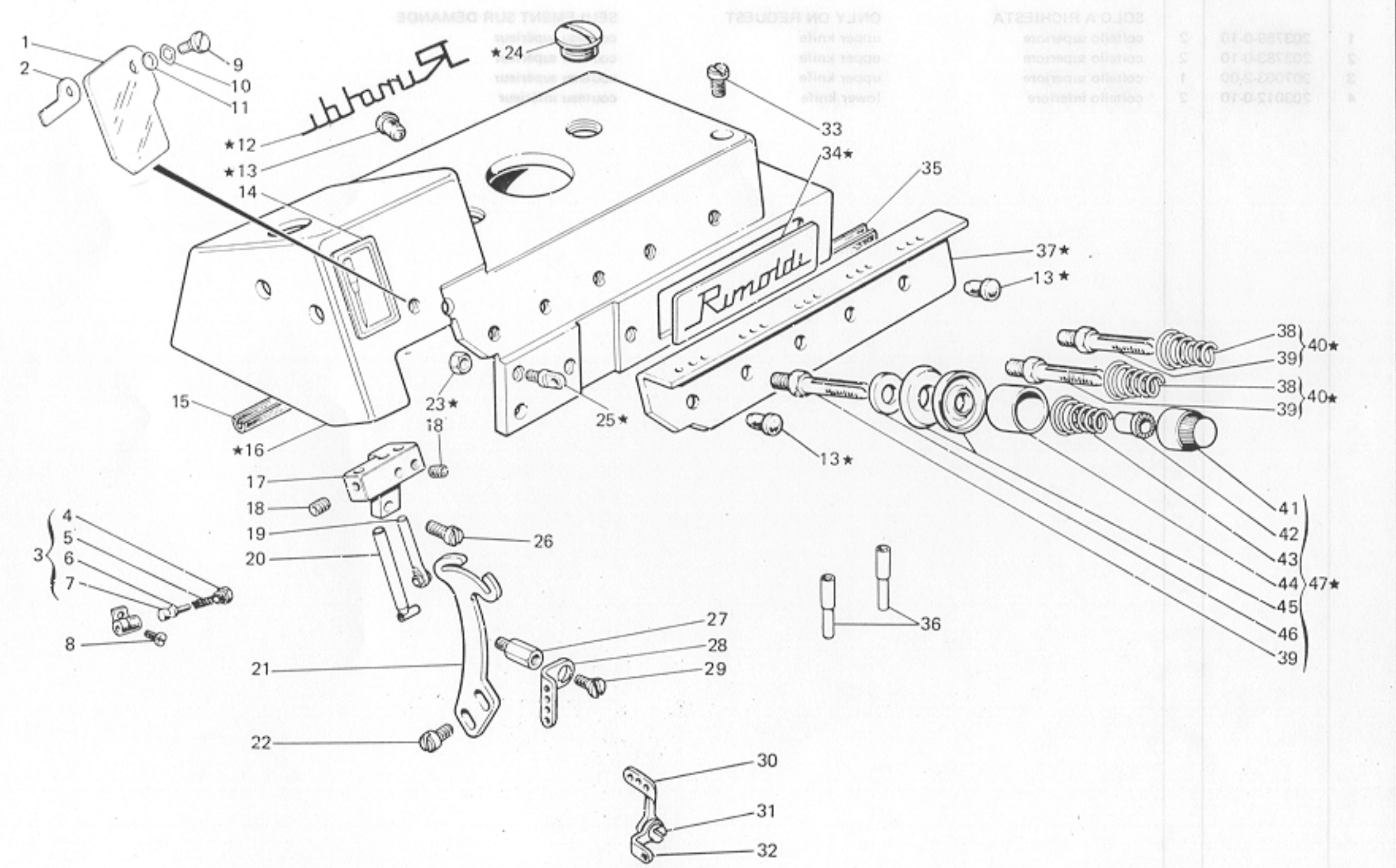


Fig. N. Abb. N.	Part. N. Piece N. Bestell N. Pieza N.	Qt. Anzahl	DESCRIZIONE	DESCRIPTION	DESCRIPTION	BENENNUNG	DESCRIPTION
★	205595-3-11	1	piedino completo	presserfoot assembly	pied-presseur complet		
▲	207510-4-00	1	morsetto porta ago compl.	needle clamp assembly	porte-aiguille complet		
●	205594-4-00	1	guida completa	guide assembly	guide complet		
1	207992-0-00	1	salva ago	rear needle guard	protège-aiguille		
2	207995-0-00	1	spingi asola	front needle guard	pare-boucle		
3	202092-0-11	1	crochet superiore cieco	upper blind looper	crochet supérieur aveugle		
4	202095-0-11	1	crochet inferiore foro ϕ 1,1 mm	lower looper hole ϕ 1,1 mm	crochet inférieur trou ϕ 1,1 mm		
5	207004-2-00	1	coltello superiore	upper knife	couteau supérieur		
6	207016-2-00	1	coltello inferiore	lower knife	couteau inférieur		
7	204052-0-10	1	piastrina	plate	plaque		
8	741413-2-00	1	vite	screw	vis		
9	741675-2-00	1	vite	screw	vis		
10	203772-0-11	1	staffa	bracket	bride		
11	202195-0-11	1	linguetta	tongue	languette		
12	741453-2-00	1	vite	screw	vis		
13	205596-0-11	1	guida	guide	guide		
14	205597-0-01	1	placca ago larg. costa 6,5 mm	needle plate width bight 6,5 mm	plaque à aiguille larg. surjet 6,5 mm		
15	203004-0-10	1	griffino	feed dog	petite griffe		
16	203002-0-10	1	griffa sussidiaria passo 2 mm	subsidiary feed dog dist. 2 mm	griffe subsidiaire dist. 2 mm		
17	203001-0-10	1	griffa principale passo 2 mm	main feed dog dist. 2 mm	griffe principale dist. 2 mm		
18	727021-0-00	1	vite	screw	vis		
19	778206-0-00	1	stoppino	wick	mèche		
20	207520-2-00	1	morsetto porta ago	needle clamp	porte-aiguille		
21	745810-2-00	1	vite	screw	vis		
22	741415-2-00	1	vite	screw	vis		
23	207540-0-00	1	guidafilo	thread guide	guide-fil		
24	780200-0-40	1	targhetta classe testa	head class plate	plaque classe tête		
25	744742-2-00	2	vite	screw	vis		
26	990694-0-00	1	salvadita	protection	protection		
27	201236-0-10	4	vite	screw	vis		
28	205589-0-00	1	guida per non tagliare	guide	guide		
29	205590-0-00	1	attacco	coupling	raccord		
30	205591-0-00	1	guida limitaz. taglio	guide	guide		
31	205592-0-00	1	vite	screw	vis		
32	702412-0-00	1	rondella elastica	spring washer	rondelle élastique		
33	746007-2-00	2	dado	nut	écrou		
34	729013-2-00	1	vite	screw	vis		
35	743464-2-00	1	vite	screw	vis		
36	702406-0-00	1	rondella	washer	rondelle		
37	205588-0-00	1	supporto guida	guide support	support guide		
38	744634-0-00	1	vite	screw	vis		
39	300710-0-10	1	eccentrico	eccentric	excentrique		
40	202970-0-10	1	scostegno	support	support		
23	<u>Tav. 7</u> 765205-6-90	2	ago RIM 27 fin. 90	needle RIM 27 size 90	aiguille RIM 27 jauge 90		
			PEZZI ANNULLATI	CANCELLED PARTS	PIECES ANNULEES		
30	<u>Tav. 1</u> 202398-0-10	1	tappo	plug	bouchon		

Fig. N. Abb. N.	Part. N. Piece N. Bestell N. Pieza N.	Qt. Anzahl	DESCRIZIONE	DESCRIPTION	DESCRIPTION	BENENNUNG	DESCRIPTION
1	203759-0-10	2	SOLO A RICHIESTA coltello superiore	ONLY ON REQUEST upper knife	SEULEMENT SUR DEMANDE couteau supérieur		
2	203783-0-10	2	coltello superiore	upper knife	couteau supérieur		
3	207003-2-00	1	coltello superiore	upper knife	couteau supérieur		
4	203012-0-10	2	coltello inferiore	lower knife	couteau inférieur		



DESCRIPTION	BENENNUNG	DESCRIPTION	DESCRIPTION	DESCRIZIONE	QTY	Part N. Part N. Part N.	Fig. N. Part N. Part N.
-------------	-----------	-------------	-------------	-------------	-----	-------------------------------	-------------------------------



74

Fig. N. Abb. N.	Part. N. Piece N. Bestell N. Pieza N.	Qt. Anzahl	DESCRIZIONE	DESCRIPTION	DESCRIPTION	BENENNUNG	DESCRIPTION
★	208113-4-00	1	coperchio superiore completo	upper cover assembly	couvercle supérieur complet		
1	208221-0-00	1	piastrina protezione	protection plate	plaque protection		
2	208222-0-00	1	piastrina	plate	plaque		
3	207550-4-00	1	pressafilo completo	thread presser assembly	presse-fil complet		
4	202260-0-10	1	tappo	plug	bouchon		
5	202257-0-10	1	molla	spring	ressort		
6	202258-0-10	1	perno	pin	pivot		
7	203635-0-10	1	pastiglia	plug	bouchon		
8	207562-0-00	1	vite	screw	vis		
9	208224-0-00	1	vite	screw	vis		
10	208220-0-00	1	anello elastico	spring ring	anneau ressort		
11	704630-0-00	1	rondella	washer	rondelle		
12	100305-0-10	1	decalcomania	decalcomania	décalcomanie		
13	207893-0-00	4	tappo	plug	bouchon		
14	788001-0-01	1	decalcomania sist. aghi	needles syst. decalcomania	décalcomanie syst. aiguilles		
15	208091-0-00	1	guarnizione	gasket	garniture		
16	207910-0-00	1	coperchio superiore	upper cover	couvercle supérieur		
17	207916-0-00	1	supporto passafili aghi	needles thread guide support	support passe-fil aiguilles		
18	745800-2-00	2	vite	screw	vis		
19	208184-2-00	1	passafilo	thread guide	passe-fil		
20	202267-2-13	1	passafilo	thread guide	passe-fil		
21	207871-0-00	1	tendifilo	thread take-up	tendeur du fil		
22	741558-0-00	2	vite	screw	vis		
23	733503-0-00	3	dado	nut	écrou		
24	207968-0-00	2	tappo	plug	bouchon		
25	206711-0-00	3	passafilo	thread guide	passe-fil		
26	741956-2-00	2	vite	screw	vis		
27	207602-0-00	1	colonnina	column	colonne		
28	207600-0-00	1	passafilo crochet sup.	upper looper thread guide	passe-fil crochet sup.		
29	744631-2-00	2	vite	screw	vis		
30	300331-0-10	1	tendifilo crochet sup.	upper looper thread take-up	tendeur du fil crochet sup.		
31	741675-0-00	1	vite	screw	vis		
32	920846-0-00	1	tendifilo crochet inf.	lower looper thread take-up	tendeur du fil crochet inf.		
33	721484-2-00	3	vite fissa coperchio sup.	screw	vis		
34	207918-0-00	1	targhetta	plate	plaquette		
35	208090-0-00	1	guarnizione	gasket	garniture		
36	206740-0-00	2	tubetto passafilo	thread guide pipe	tube passe-fil		
37	207919-0-00	1	piastra passafilo	plate	plaque		
38	202681-0-10	2	molla	spring	ressort		
39	206747-0-01	3	perno	pin	pivot		
40	206343-4-00	2	tensione completa	tension assembly	tension complète		
41	202558-2-01	3	pomolo	knob	pommeau		
42	202229-0-10	3	bussola	bush	bague		
43	202228-0-10	1	molla	spring	ressort		
44	202556-0-01	3	scodellino	cup	cuvette		
45	300218-0-10	6	disco tensione	tension disc	disque tension		
46	206754-0-00	3	rondella	washer	rondelle		
47	206342-4-00	1	tensione completa	tension assembly	tension complète		
			SOLO A RICHIESTA	ONLY ON REQUEST	SEULEMENT SUR DEMANDE		
-	208310-4-00	1	gruppo passafili	thread guide assembly	groupe passe-fil		
19	208179-2-00	1	passafilo	thread guide	passe-fil		
20	208196-3-00	1	passafilo	thread guide	passe-fil		
23	733503-0-00	3	dado	nut	écrou		
25	208204-2-00	3	passafilo	thread guide	passe-fil		

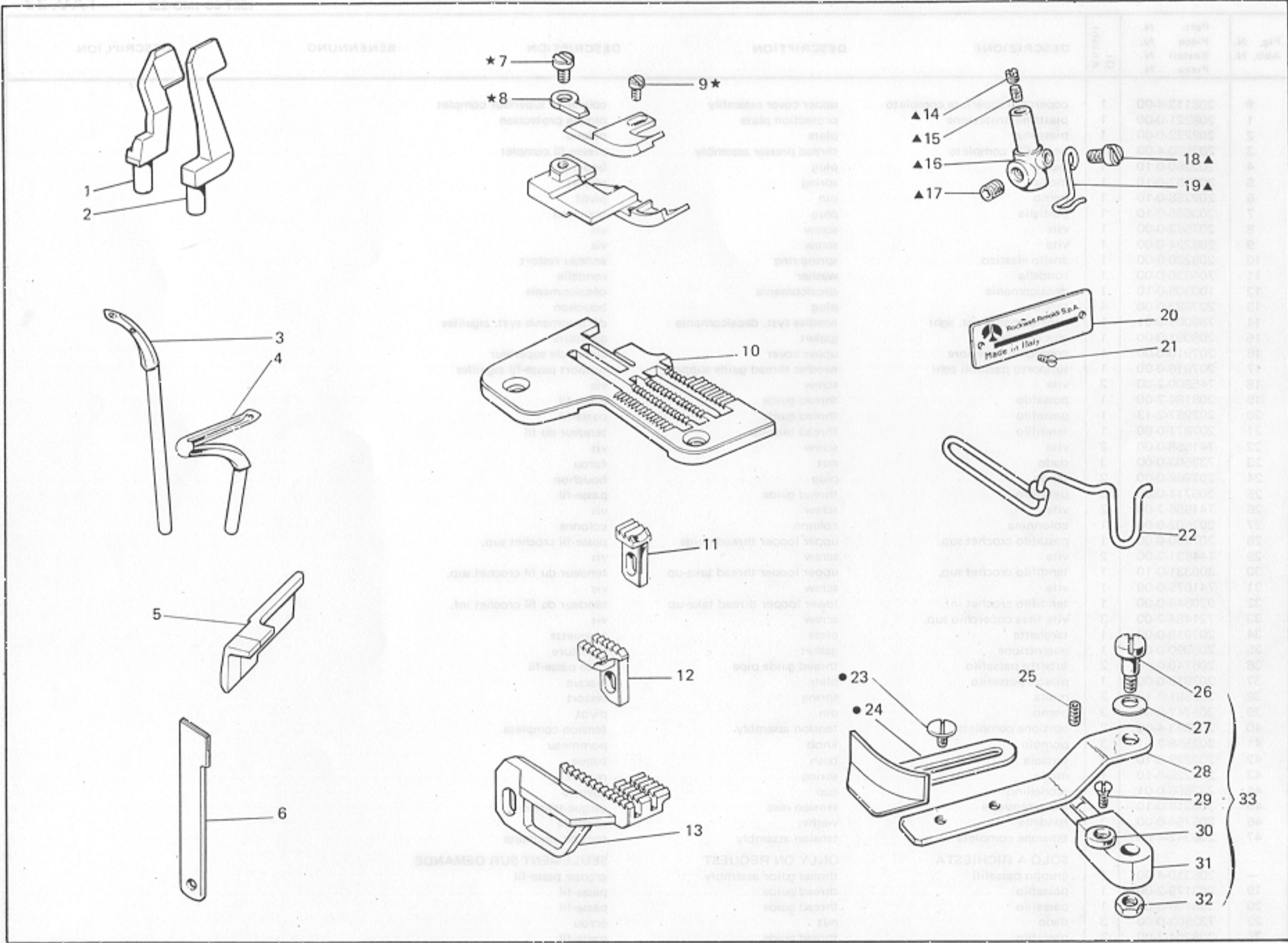
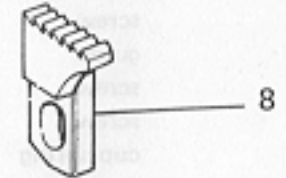
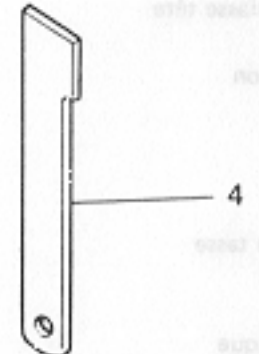
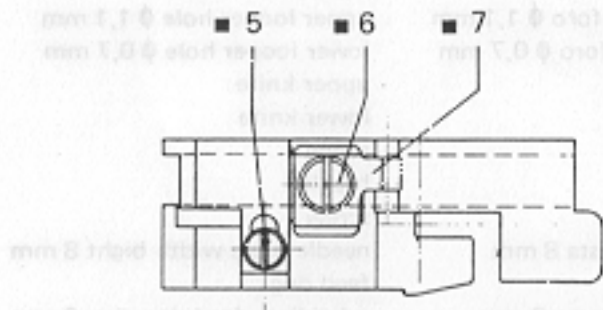
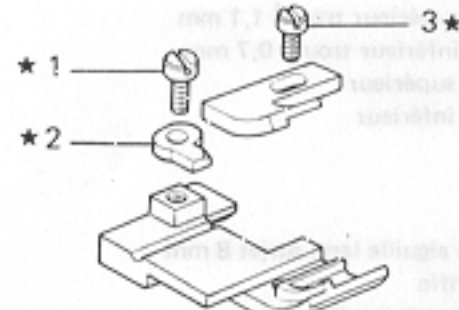


Fig. N. Abb. N.	Part. N. Piecce N. Bestell N. Pieza N.	Qt. Anzahl	DESCRIZIONE	DESCRIPTION	DESCRIPTION	BENENNUNG	DESCRIPTION
★	205604-3-01	1	· piedino completo	presserfoot assembly	pied-presseur complet		
▲	207510-4-00	1	morsetto porta ago compl.	needle clamp assembly	porte-aiguille complet		
●	204076-4-10	1	guida completa	guide assembly	guide complet		
1	207992-0-00	1	salva ago	rear needle guard	protège-aiguille		
2	207995-0-00	1	spingi asola	front needle guard	pare-boucle		
3	206512-0-02	1	crochet superiore foro ϕ 1,1 mm	upper looper hole ϕ 1,1 mm	crochet supérieur trou ϕ 1,1 mm		
4	202094-0-11	1	crochet inferiore foro ϕ 0,7 mm	lower looper hole ϕ 0,7 mm	crochet inférieur trou ϕ 0,7 mm		
5	207009-2-00	1	coltello superiore	upper knife	couteau supérieur		
6	207016-2-00	1	coltello inferiore	lower knife	couteau inférieur		
7	741675-2-00	1	vite	screw	vis		
8	204070-0-11	1	staffa	bracket	bride		
9	741453-2-00	1	vite	screw	vis		
10	204066-0-11	1	placca ago larg. costa 8 mm	needle plate width bight 8 mm	plaque à aiguille larg. surjet 8 mm		
11	203003-0-10	1	griffino	feed dog	petite griffe		
12	204062-0-10	1	griffa sussidiaria passo 2 mm	subsidiary feed dog dist. 2 mm	griffe subsidiaire dist. 2 mm		
13	204061-0-10	1	griffa principale passo 2 mm	main feed dog dist. 2 mm	griffe principale dist. 2 mm		
14	727021-0-00	1	vite	screw	vis		
15	778206-0-00	1	stoppino	wick	mèche		
16	207520-2-00	1	morsetto porta ago	needle clamp	ports-aiguille		
17	745810-2-00	1	vite	screw	vis		
18	741415-2-00	1	vite	screw	vis		
19	207540-0-00	1	guidafilo	thread guide	guide-fil		
20	780496-0-40	1	targhetta classe testa	head class plate	plaque classe tête		
21	744742-2-00	2	vite	screw	vis		
22	990693-0-00	1	salvadita	protection	protection		
23	201236-0-10	2	vite	screw	vis		
24	204075-2-10	1	guida	guide	guide		
25	729013-2-00	1	vite	screw	vis		
26	744634-0-00	1	vite	screw	vis		
27	702406-0-00	1	molla a tazza	cup spring	ressort à tasse		
28	202967-0-10	1	supporto	support	support		
29	743464-2-00	1	vite	screw	vis		
30	300710-0-10	1	eccentrico	eccentric	excentrique		
31	202970-0-10	1	sostegno	support	support		
32	746007-2-00	1	dado	nut	écrou		
33	202958-4-10	1	supporto girevole	support	support		

Fig. N. Abb. N.	Part N. Vince N. Access. N. Parte N.	DESCRIPTION	DESCRIPTION	DESCRIPTION	DESCRIPTION
23	20298-4-10	supporto giravite	support		
22	14601-2-00	albero	nut		
21	20270-0-10	supporto	support		
20	20270-0-10	supporto	support		
19	14346-2-00	vitte	screw		
18	20287-0-10	supporto	support		
17	20216-0-00	molle e tacche	spring		
16	14624-0-00	vitte	screw		
15	15903-2-00	vitte	screw		
14	20475-2-10	guide	guide		
13	20125-0-10	vitte	screw		
12	20270-0-00	separatore	separator		
11	20270-0-00	vitte	screw		
10	20270-0-00	vitte	screw		
9	20270-0-00	vitte	screw		
8	20470-0-11	staffa	bracket		
7	14725-2-00	vitte	screw		
6	20701-2-00	collare interno	collar		
5	20700-2-00	collare esterno	collar		
4	20270-0-11	crochet interno foro ϕ 0,7 mm	hook		
3	20270-0-02	crochet esterno foro ϕ 1,1 mm	hook		
2	30735-0-00	sovrapposta	cover		
1	20722-0-00	testa ago	needle		
4	20475-4-10	guide completa	guide assembly		
4	20710-4-00	montato porta ago compl.	needle clamp assembly		
*	20250-2-01	bidello completo	brush assembly		



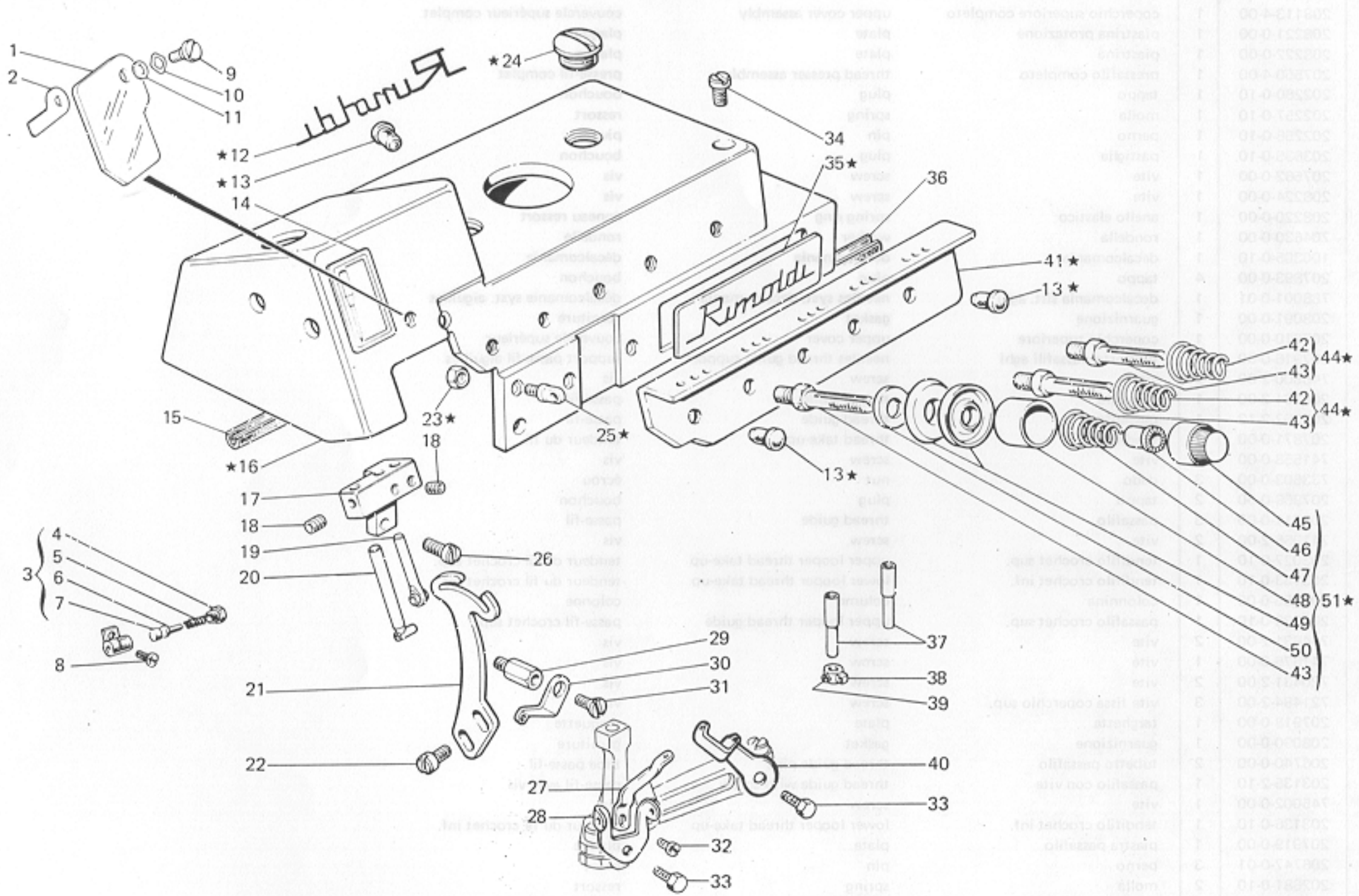
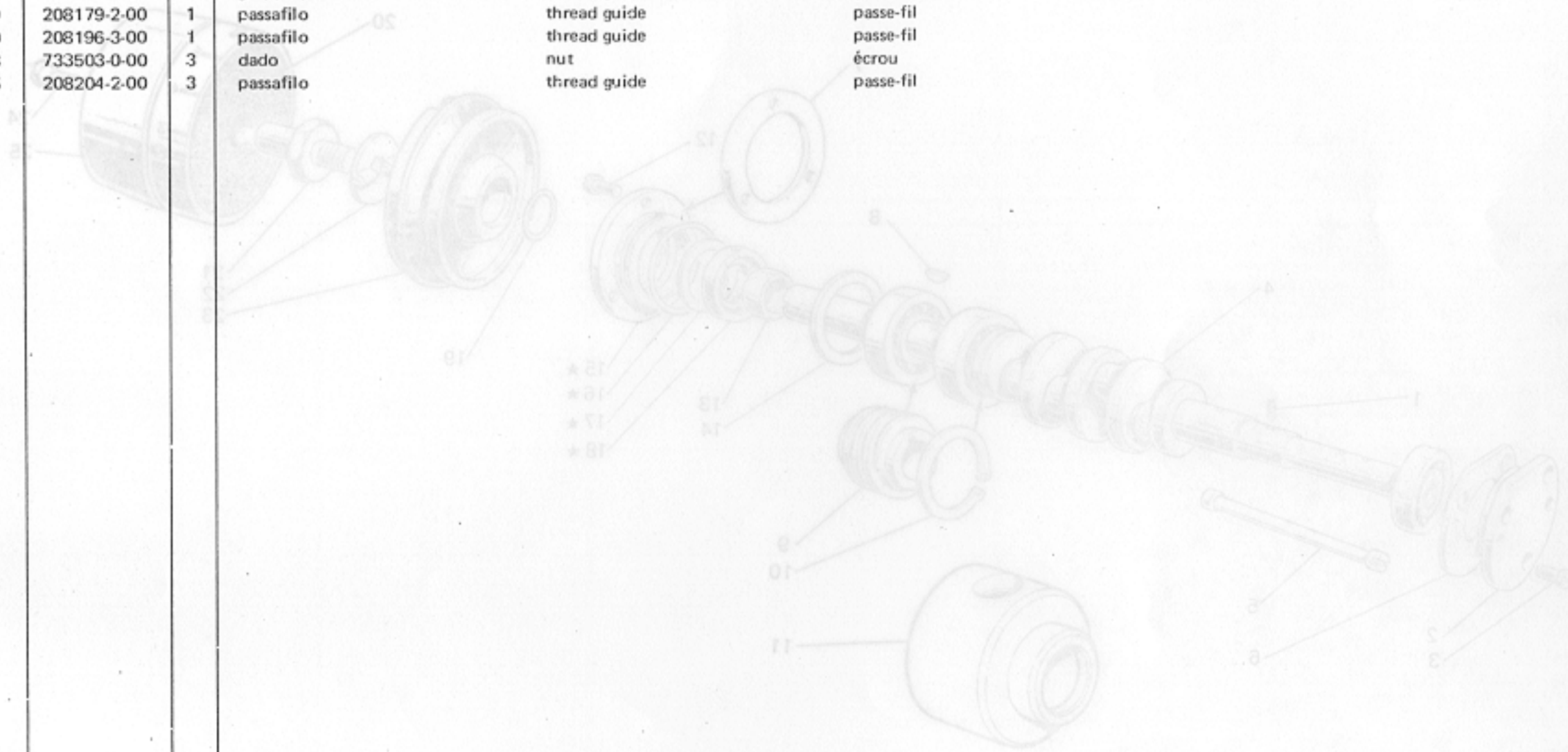


Fig. N. Abb. N.	Part. N. Pieze N. Bestell N. Pieza N.	Qt. Anzahl	DESCRIZIONE	DESCRIPTION	DESCRIPTION	BENENNUNG	DESCRIPTION
★	205607-3-01	1	SOLO A RICHIESTA	ONLY ON REQUEST	SEULEMENT SUR DEMANDE		
■	206157-3-01	1	pedino completo	presserfoot assembly	pied-presseur complet		
1	741685-2-00	1	pedino completo	presserfoot assembly	pied-presseur complet		
2	204070-0-11	1	vite	screw	vis		
3	741453-2-00	1	staffa	bracket	bride		
4	203012-0-10	2	vite	screw	vis		
5	741433-2-00	1	coltello inferiore	lower knife	couteau inférieur		
6	741665-2-00	1	vite	screw	vis		
7	203772-0-11	1	vite	screw	vis		
8	203062-0-10	1	staffa	bracket	bride		
			griffa sussidiaria	subsidiary feed dog	griffe subsidiaire		

0279

Fig. N. Abb. N.	Part. N. Bestell N. Piece N. Pieza N.	Qt. Anzahl	DESCRIZIONE	DESCRIPTION	DESCRIPTION	BENENNUNG	DESCRIPCION
▲ 18	Tav. 2 208065-4-00	1	sportello anteriore completo	front cover assembly	carter avant complet		
	208084-2-00	1	sportello scorrevole	sliding cover	couvercle coulissant		
▲ ● 16 22	Tav. 6 206419-4-00	1	gruppo comando crochet sup.	upper looper control assembly	groupe comm. crochet supérieur		
	208038-4-00	1	gruppo porta crochet inf.	lower looper holder assembly	groupe porte crochet inférieur		
	208014-0-00	1	squadretta	bracket	équerre		
	206413-3-00	1	guida oscillante	oscillating guide	guide oscillant		
16 19	Tav. 8 206625-0-01	1	leva	lever	levier		
	206641-2-00	1	attacco a morsetto premist.	coupling	collier		
25	Tav. 9 203810-0-10	1	bussola	bush	bague		
			PEZZI ANNULLATI	CANCELLED PARTS	PIECES ANNULEES		
45	Tav. 8 206771-0-12	1	squadretta fermo piedino	bracket	équerre		
46	704004-0-00	1	rondella	washer	rondelle		
47	741658-2-00	1	vite	screw	vis		

Fig. N. Abb. N.	Part. N. Bestell N. Piece N. Pieza N.	Qt. Anzahl	DESCRIZIONE	DESCRIPTION	DESCRIPTION	BENENNUNG	DESCRIPCION
49	300218-0-10	6	disco tensione	tension disc	disque tension		
50	206754-0-00	3	rondella	washer	rondelle		
51	206342-4-00	1	tensione completa	tension assembly	tension complète		
			SOLO A RICHIESTA	ONLY ON REQUEST	SEULEMENT SUR DEMANDE		
-	208310-4-00	1	gruppo passafili	thread guide assembly	groupe passe-fils		
19	208179-2-00	1	passafilo	thread guide	passe-fil		
20	208196-3-00	1	passafilo	thread guide	passe-fil		
23	733503-0-00	3	dado	nut	écrou		
25	208204-2-00	3	passafilo	thread guide	passe-fil		



DESCRIPTION

BENEFICIARIO

DESCRIPTION

DESCRIPTION

DESCRIPTION

01	01-0-01-010	01
02	00-0-01-010	02
03	00-0-01-010	03
04	00-0-01-010	04
05	00-0-01-010	05
06	00-0-01-010	06
07	00-0-01-010	07
08	00-0-01-010	08
09	00-0-01-010	09
10	00-0-01-010	10
11	00-0-01-010	11
12	00-0-01-010	12
13	00-0-01-010	13
14	00-0-01-010	14
15	00-0-01-010	15
16	00-0-01-010	16
17	00-0-01-010	17
18	00-0-01-010	18
19	00-0-01-010	19
20	00-0-01-010	20
21	00-0-01-010	21
22	00-0-01-010	22
23	00-0-01-010	23
24	00-0-01-010	24
25	00-0-01-010	25

