

# Rimoldi<sup>®</sup>

CATALOGO PEZZI DI RICAMBIO  
SPARE PARTS CATALOGUE  
CATALOGUE RECHANGES  
ERSATZTEILELISTE

327-00-1CD-03	327-22-1CD-01	327-22-1CD-06
327-00-1CD-05	327-23-1CD-01	327-23-1CD-06
327-00-1CD-09	327-00-2CD-12	327-00-2CD-15
327-00-1CD-10	327-00-2CD-13	327-00-2CD-16
327-00-1CD-39	327-00-2CD-14	327-01-2CD-10
327-28-1CD-07	327-00-2CD-17	327-00-2CD-18
327-28-1CD-11	327-00-2CD-32	327-01-2CD-06
327-00-1CD-06	327-00-2CD-35	327-00-2CD-34
327-00-1CD-30	327-01-2CD-05	327-00-2CD-38
327-01-1CD-03	327-01-2CD-12	327-30-1CD-07

Il presente Catalogo Pezzi di Ricambio è costituito da due parti: la prima, definita come "Catalogo base" (da Tav. 1 a Tav.43), comprende i particolari montati sulla testa più significativa (la prima dell'elenco in copertina); la seconda (da Tav. 44 in avanti) comprende tutti i particolari delle altre teste basi o derivate, che differiscono da quella del Catalogo base.

Le Teste basi sono elencate in copertina con un carattere più grande rispetto a quello delle derivate.

Nella consultazione del Catalogo tenere presente che:

1. Tutti i particolari non fornibili scolti non vengono richiamati singolarmente, ma soltanto illustrati nel gruppo d'appartenenza.
2. I riferimenti delle figure dei particolari che compongono il gruppo sono di norma raggruppati in una parentesi. In alcuni casi però, dove non è possibile il raggruppamento, i numeri che nelle tavole illustrative richiamano i singoli pezzi sono affiancati dallo stesso segno particolare, con cui è indicato l'intero gruppo.
3. Sulle tavole relative alle altre teste (da Tav. 44 in avanti) sono elencati tutti i particolari diversi o non montati sulle teste del Catalogo Base. Dette tavole portano in alto a destra il simbolo della testa cui si riferiscono. I disegni di questo gruppo di tavole illustrano soltanto i pezzi nuovi o sostanzialmente diversi rispetto a quelli montati sulla testa più significativa del Catalogo. I particolari richiamati come simbolo, ma non illustrati, conservano lo stesso numero di figura dei corrispondenti raffigurati sul Catalogo base. I particolari comuni a tutte le teste comprese nel Catalogo, vengono richiamati soltanto nel primo gruppo di tavole e cioè da Tav. 1 a Tav.43. I particolari definiti come "pezzi annullati" si intendono quelli non montati sulla testa a cui la tavola si riferisce. Nel caso di un gruppo annullato, viene indicato soltanto il simbolo del gruppo, ma devono intendersi annullati anche tutti i particolari componenti il gruppo stesso.

Per facilitare la ricerca viene riportato l'indice numerico di tutti i particolari illustrati sul Catalogo base, con la relativa tavola in cui gli stessi sono richiamati.

## AGHI

Gli aghi sono contraddistinti dal sistema e dalla finezza, la quale indica il diametro medio espresso in centesimi di millimetro.

Il sistema dell'ago e la finezza sono marcati oltre che sulla busta, anche sull'ago stesso.

Nelle ordinazioni precisare, oltre il simbolo, il sistema e la finezza degli aghi desiderati. In caso di dubbio, allegare, un ago campione o una bustina vuota.

## AVVERTENZA

Nella richiesta di parti di ricambio citare sempre il relativo numero di matricola della macchina, il simbolo del particolare e la denominazione ufficiale, usata sul catalogo.

This spare parts catalogue is made up of two parts: in the first one, called "basic catalogue" (from Table 1 to Table 43), all the details of most representative head are listed (the first head listed on the cover); the second one (from Table 44 onwards) includes the details of the other main heads or derived ones, which are different from that of the basic catalogue. The main heads are listed on the cover in bigger lettering to distinguish them from the derived heads.

When you consult the catalogue will you please note that:

1. all parts which cannot be supplied by themselves are not indicated alone, but shown together with the group to which they belong;
2. the references of the pictures of the parts making up the group are usually put in brackets. In some cases, however, when their grouping is not possible, the numbers of the various parts in the tables are marked with the same particular sign with which the whole group is indicated.
3. In the tables of the other heads (from Table 44 onward) there are listed all the parts not fitted on the heads in the basic catalogue. These tables are marked at the top right-hand corner with the symbol of the head which the table refers to. The drawings in this group of tables show only the parts which are new or basically different from those fitted on the most representative head in the catalogue. The parts which are represented only by the symbol but not illustrated keep the same figure number as the corresponding parts shown in the basic catalogue. The parts which are common to all the heads in the catalogue are listed only in the first group of tables, that is from Table 1 to Table 43. Parts marked "annulled part" are those not fitted on the head which the table refers to. When an assembly has been annulled only the assembly symbol is specified, but all the parts forming the assembly must also be considered annulled.

To make it easier to locate the parts, the reference numbers of all of those shown in the basic catalogue are listed together with the number of the table in which they are to be found.

## NEEDLES

The needles are marked with system and size; the size indicates the average diameter in hundredths of a millimeter.

The system and size of the needle are shown on the packet as well as on the needle itself.

When ordering please state symbol, system and size. If you have doubts, enclose a sample needle or an empty packet with your order.

## ATTENTION

When ordering spare parts always state the serial number of the machine, the symbol of the part in question and the description given in the catalogue.

TAV. N. TAB. N.	DESCRIZIONE	DESCRIPTION		
1	BASE E BUSSOLE	BASE AND BUSHES	TUTTE LE TESTE	ALL THE HEADS
2	PIANO DI LAVORO	WORKING PLATE	TUTTE LE TESTE	ALL THE HEADS
3	COPERCHI E SPORTELLI	COVERS AND DORS	TUTTE LE TESTE	ALL THE HEADS
4	COPERCHIO SUP.-TENSIONI-PASSAFILI	UPPER COVER-TENSION-THREAD GUIDE		327-00-1CD-03
5	COPERCHIO SUP.-TENSIONI-PASSAFILI	UPPER COVER-TENSION-THREAD GUIDE		327-00-1CD-05
6	COPERCHIO SUP.-TENSIONI-PASSAFILI	UPPER COVER-TENSION-THREAD GUIDE		327-00-1CD-06
7	COPERCHIO SUP.-TENSIONI-PASSAFILI	UPPER COVER-TENSION-THREAD GUIDE		327-30-1CD-07
8	COPERCHIO SUP.-TENSIONI-PASSAFILI	UPPER COVER-TENSION-THREAD GUIDE		327-00-2CD-12
8A	GRUPPO TENSIONI A CARRUCOLA	PULLEY TENSION ASSEMBLY		327-00-2CD-12
9	COPERCHIO SUP.-TENSIONI-PASSAFILI	UPPER COVER-TENSION-THREAD GUIDE		327-00-2CD-14; 327-00-2CD-15; 327-00-2CD-18
10	COPERCHIO SUP.-TENSIONI-PASSAFILI	UPPER COVER-TENSION-THREAD GUIDE		327-00-2CD-34
11	COPERCHIO SUP.-TENSIONI-PASSAFILI	UPPER COVER-TENSION-THREAD GUIDE		327-00-2CD-38
12	ALBERO PRINCIPALE	MAIN SHAFT	TUTTE LE TESTE	ALL THE HEADS
13	TRASPORTO	TRANSPORT	TUTTE LE TESTE	ALL THE HEADS
14	MOVIMENTO CROCHET	LOOPER CONTROL ASSEMBLY		327-00-1CD-03
15	MOVIMENTO CROCHET	LOOPER CONTROL ASSEMBLY		327-00-1CD-05
16	MOVIMENTO CROCHET	LOOPER CONTROL ASSEMBLY		327-00-1CD-06
17	MOVIMENTO CROCHET	LOOPER CONTROL ASSEMBLY		327-30-1CD-07; 327-00-2CD-18; 327-00-2CD-34; 327-00-2CD-38
18	MOVIMENTO CROCHET	LOOPER CONTROL ASSEMBLY		327-00-2CD-12
19	MOVIMENTO CROCHET	LOOPER CONTROL ASSEMBLY		327-00-2CD-14; 327-00-2CD-15
20	MOVIMENTO BARRA AGO	NEEDLE BAR		327-00-1CD-03; 327-00-1CD-05; 327-00-1CD-06; 327-30-1CD-07
21	MOVIMENTO BARRA AGO	NEEDLE BAR		327-00-2CD-12; 327-00-2CD-34; 327-00-2CD-38
22	MOVIMENTO BARRA AGO	NEEDLE BAR		327-00-2CD-14; 327-00-2CD-15
23	MOVIMENTO BARRA AGO	NEEDLE BAR		327-00-2CD-18
24	GRUPPO PREMISTOFFA	PRESSER ASSEMBLY		327-00-1CD-03; 327-00-1CD-05; 327-00-1CD-06; 327-00-2CD-12; 327-00-2CD-14; 327-00-2CD-15; 327-00-2CD-18; 327-00-2CD-34; 327-00-2CD-38
25	GRUPPO PREMISTOFFA	PRESSER ASSEMBLY		327-30-1CD-07
26	GRUPPO COLTELLI	KNIFE ASSEMBLY		327-30-1CD-07; 327-00-1CD-05; 327-00-1CD-06; 327-00-2CD-12; 327-00-2CD-14; 327-00-2CD-15; 327-00-2CD-18; 327-00-2CD-34; 327-00-2CD-38
27	GRUPPO COLTELLI	KNIFE ASSEMBLY		327-00-1CD-03
28	GRUPPO LUBRIFICAZIONE	LUBRICATION ASSEMBLY	TUTTE LE TESTE	ALL THE HEADS
29	ORGANI DI CUCITURA	SEWING PARTS		327-00-1CD-03
30	ORGANI CUCITURA	SEWING PARTS		327-00-1CD-05
31	ORGANI CUCITURA	SEWING PARTS		327-00-1CD-06
32	ORGANI CUCITURA	SEWING PARTS		327-30-1CD-07
32A	ORGANI CUCITURA	SEWING PARTS		327-30-1CD-07

TAV. N. TAB. N.	DESCRIZIONE	DESCRIPTION		
33	ORGANI CUCITURA	SEWING PARTS	327-00-2CD-12	
34	ORGANI CUCITURA	SEWING PARTS	327-00-2CD-14	
35	ORGANI CUCITURA	SEWING PARTS	327-00-2CD-15	
36	ORGANI CUCITURA	SEWING PARTS	327-00-2CD-18	
37	ORGANI CUCITURA	SEWING PARTS	327-00-2CD-34	
38	ORGANI CUCITURA	SEWING PARTS	327-00-2CD-38	
39	ACCESSORI IN DOTAZIONE	AUXILIARY EQUIPMENT	TUTTE LE TESTE	ALL THE HEADS
40	PIASTRA PORTA TESTA	HEAD HOLDER PLATE	TUTTE LE TESTE	ALL THE HEADS
41	GINOCCHIELLO	KNEE-PRESS	327-00-1CD-03	
42	GINOCCHIELLO	KNEE-PRESS		
43	PORTA BOBINE	BOBBIN CARRIER	TUTTE LE TESTE	ALL THE HEADS
44	TESTA 327-00-1CD-09	327-00-1CD-09 HEAD		
45	TESTA 327-00-1CD-10	327-00-1CD-10 HEAD		
46	TESTA 327-00-1CD-39	327-00-1CD-39 HEAD		
47	TESTA 327-28-1CD-07	327-28-1CD-07 HEAD		
48	TESTA 327-28-1CD-11	327-28-1CD-11 HEAD		
49	TESTA 327-00-1CD-30	327-00-1CD-30 HEAD		
50	TESTA 327-01-1CD-03	327-01-1CD-03 HEAD		
51	TESTA 327-22-1CD-01	327-22-1CD-01 HEAD		
52	TESTA 327-23-1CD-01	327-23-1CD-01 HEAD		
53	TESTA 327-00-2CD-13	327-00-2CD-13 HEAD		
54	TESTA 327-00-2CD-17	327-00-2CD-17 HEAD		
55	TESTA 327-00-2CD-32	327-00-2CD-32 HEAD		
56	TESTA 327-00-2CD-35	327-00-2CD-35 HEAD		
57	TESTA 327-01-2CD-05	327-01-2CD-05 HEAD		
58	TESTA 327-01-2CD-12	327-01-2CD-12 HEAD		
59	TESTA 327-22-2CD-06	327-22-2CD-06 HEAD		
60	TESTA 327-23-2CD-06	327-23-2CD-06 HEAD		
61	TESTA 327-00-2CD-16	327-00-2CD-16 HEAD		
62	TESTA 327-01-2CD-10	327-01-2CD-10 HEAD		
63	TESTA 327-01-2CD-06	327-01-2CD-06 HEAD		
64	PIEDINI A RICHIESTA	PRESSERFOOTS ON REQUEST		
65	PIEDINI A RICHIESTA	PRESSERFOOTS ON REQUEST		

Rimoldi

CARATTERISTICHE TESTE MACHINE HEAD FEATURES	N. Aghi Needles N.	N. Fili Threads N.	Largh. costa Bight width	Posiz. Differ. Differ. posit.	g/1' max Max r.p.m.	N. punti per pollice Stitch per inch.	CARATTERISTICHE TESTA MACHINE HEAD FEATURES	N. Aghi Needles N.	N. Fili Threads N.	Largh. costa Bight width	Posiz. Differ. Differ. Posit.	g/1' max Max r.p.m.	N. punti per pollice Stitch per inch.
<p><b>327-00-1CD-03</b></p> <p>Per tessuti molto leggeri, indemagliabile, costina e simili (sottovesti, mutandine da donna, vestaglie, camicie da notte, ecc.). Con dispositivo per variare a macchina in moto la distanza dei coltelli rispetto all'ago.</p> <p>For very lightweight fabrics, warpknit, ribknit and the like (petticoats, ladies' panties, dressing-gowns, nightdresses, etc.). With device varying the distance between knives and needle while the machine is running.</p>	1	3	3,5	-1	7500	8÷30	<p><b>327-00-1CD-10</b></p> <p>Per la cucitura delle punte delle calze in filanca, cotone e lana per uomo e bambino.</p> <p>For closing the toes of men's and children's helanca, cotton and woollen socks.</p>	1	2	1	-1	6500	20÷40
<p><b>327-00-1CD-05</b></p> <p>Particolarmente indicata per cuciture su tessuti indemagliabili di nylon. Assicura cuciture perfettamente a piombo su sottovesti, camicie da notte, vestaglie, mutandine da donna, ecc.</p> <p>Particularly suitable for seaming on nylon warpknit fabrics, ensuring perfectly straight-hanging seams on petticoats, nightdresses, dressing-gowns, ladies' panties, etc.</p>	1	3	2	-1	8000	8÷30	<p><b>327-00-1CD-30</b></p> <p>Per capi in felpato e di maglieria esterna media o pesante sino alla finezza 7. Dotata di griffino supplementare per ampliare l'impiego della testa su diversi tipi di tessuto.</p> <p>For fleecy-lined garments and for medium and heavy knit outerwear up to gauge 7. Fitted with additional chaining feed-dog so as to extend the uses of the machine to different types of fabric</p>	1	3	4,5	-1	7000	8÷30
<p><b>327-00-1CD-06</b></p> <p>Per capi in felpato e di maglieria esterna media o pesante sino alla finezza 7.</p> <p>For fleecy-lined garments and for medium and heavy knit outerwear up to gauge 7.</p>	1	3	5	-1/2	7000	8÷20	<p><b>327-00-1CD-39</b></p> <p>Per la cucitura delle punte delle calze da donna in nylon e simili. Dotata di 3 tensioni separate montate sul cappello e di griffe gommate. A richiesta la testa può essere campionata per eseguire una cucitura a lembi non risvoltati indicata per la confezione di collant in nylon.</p> <p>For closing the toes of ladies' nylon stockings and the like. Fitted with 3 separate tensions in the cover and with rubber feed-dogs. On request the machine can be set up for seaming, without curling, the fabric edges; particularly suitable for the making-up of nylon panty-hose and tights.</p>	1	3	1,2	0	6500	20÷40
<p><b>327-00-1CD-09</b></p> <p>Per la cucitura delle punte delle calze da donna in nylon e simili. Dotata di tensioni a carrucola e di griffe gommate. A richiesta la testa può essere campionata per eseguire una cucitura a lembi non risvoltati indicata per la confezione di collant in nylon.</p> <p>For closing the toes of ladies' nylon stockings and the like. Fitted with sheave tensions and with rubber feed-dogs. On request the machine can be set up for seaming, without curling, the fabric edges; particularly suitable for the making-up of nylon panty-hose and tights.</p>	1	3	1,2	0	6500	20÷40	<p><b>327-00-2CD-12</b></p> <p>Per la cucitura delle punte delle calze da donna in nylon e simili. Con griffe gommate.</p> <p>For closing the toes of ladies' nylon stockings and the like. With rubber feed-dogs.</p>	2	3	3	0	6500	20÷60
<p><b>327-00-1CD-03</b></p> <p>Per tessuti molto leggeri, indemagliabile, costina e simili (sottovesti, mutandine da donna, vestaglie, camicie da notte, ecc.). Con dispositivo per variare a macchina in moto la distanza dei coltelli rispetto all'ago.</p> <p>For very lightweight fabrics, warpknit, ribknit and the like (petticoats, ladies' panties, dressing-gowns, nightdresses, etc.). With device varying the distance between knives and needle while the machine is running.</p>	1	3	3,5	-1	7500	8÷30	<p><b>327-00-2CD-13</b></p> <p>Per la cucitura delle punte delle calze in filanca, cotone e lana da uomo e bambino.</p> <p>For closing the toes of men's and children's helanca, cotton and woollen socks.</p>	2	3	3	-1	6500	20÷60

CARATTERISTICHE TESTE MACHINE HEAD FEATURES	N. Aghi Needles N.	N. Fili Threads N.	Largh. costa Bight width	Posiz. Differ. Differ. posit.	g/1' max Max r.p.m.	N. punti per pollice Stitch per inch.	CARATTERISTICHE TESTA MACHINE HEAD FEATURES	N. Aghi Needles N.	N. Fili Threads N.	Largh. costa Bight width	Posiz. Differ. Differ. Posit.	g/1' max Max r.p.m.	N. punti per pollice Stitch per inch.
<p><b>327-00-2CD-14</b></p> <p>Particolarmente indicata per cuciture di assemblaggio rinforzate su tessuti elastici per costumi da bagno e su tessuti in trama ordito medi per abiti da donna e bambina. Il filo del crochet superiore e' impuntato dall'ago di destra.</p> <p>Particularly suitable for making reinforced assembly seams on elasticised fabrics for swimwear and on medium open weave fabrics for ladies' and children's dresses. The top looper thread is caught by the right-hand needle.</p>	2	4	8	0	7000	8+30	<p><b>327-00-2CD-18</b></p> <p>Particolarmente indicata per cuciture di assemblaggio rinforzate, su capi di maglieria esterna molto soffice ed elastica a boccole rade di finezza da 8 a 12. Pure indicata per cuciture che richiedono una costa alta eventualmente da ribattere. Il filo del crochet superiore e' impuntato dall'ago di destra.</p> <p>Particularly suitable for making reinforced assembly seams on knit outerwear made from very soft, stretchy open-type fabrics in gauge 8 to 12. Besides, this machine is suitable also for executing seams requiring a wide bight to be eventually top covered. The upper looper thread is caught by the right-hand needle.</p>	2	4	5,5	-1/2	7000	8+20
<p><b>327-00-2CD-15</b></p> <p>Come la 327-00-2CD-14 ma per tessuti leggeri (costumi da bagno in filanca e camiceria in genere)</p> <p>Same as 327-00-2CD-14, but for lightweight fabrics (helanca swimwear and shirt making-up in general)</p>	2	4	5	0	7000	8+30	<p><b>327-00-2CD-32</b></p> <p>Come la 327-00-2CD-14 ma con griffino supplementare per ampliare l'impiego della testa su diversi tipi di tessuto.</p>	2	4	7,5	-1	7000	8+30
<p><b>327-00-2CD-16</b></p> <p>Particolarmente indicata per cuciture rinforzate e perfettamente a piombo su tessuti indemagliabili e in trama-ordito di nylon e simili per camiceria e articoli similari. Il filo del crochet superiore e' impuntato dall'ago di destra.</p> <p>Particularly suitable for making reinforced, perfectly straight-hanging seams on shirts and similar articles made from warpknit and woven nylon fabrics and the like. The upper looper thread is caught by the right hand needle.</p>	2	4	5	-1/2	7000	8+30	<p>Same as 327-00-2CD-14, but with additional chaining feed-dog so as to extend the uses of the machine to different types of fabric.</p> <p><b>327-00-2CD-34</b></p> <p>Per la cucitura delle punte delle calze da donna in nylon e simili. Con griffe gommate.</p> <p>For closing the toes of ladies' nylon stockings and the like. With rubber feed-dogs.</p>	2	3	2,5	0	6500	20+60
<p><b>327-00-2CD-17</b></p> <p>Come la 327-00-2CD-14 ma con foro del crochet maggiorato per poter impiegare filati di lana. Particolarmente indicata per abiti da donna, gonne e articoli similari.</p> <p>Same as 327-00-2CD-14, but with larger hole in the looper so as to accept woollen threads too. Particularly suitable for ladies' dresses, skirts and similar articles.</p>	2	4	7	-1/2	7000	8+20	<p><b>327-00-2CD-35</b></p> <p>Per cuciture su tessuti di lastex con filati di nylon. Il filo del crochet superiore e' impuntato dall'ago di destra.</p> <p>For seaming on lastex fabrics with nylon threads. The upper looper thread is caught by the right-hand needle</p>	2	4	8	0	7000	8+30
							<p><b>327-00-2CD-38</b></p> <p>Per la cucitura delle calze da donna in filanca tipo "collant".</p> <p>For seaming ladies' helanca "pant-hoses and tights".</p>	2	4	3,5	0	6500	20+60

*Remolde*

CARATTERISTICHE TESTE MACHINE HEAD FEATURES	N. Aghi Needles N.	N. Fili Threads N.	Largh. costa Bight width	Posiz. Differ. Differ. posit.	g/1' max Max r.p.m.	N. punti per pollice Stitch per Inch.	CARATTERISTICHE TESTA MACHINE HEAD FEATURES	N. Aghi Needles N.	N. Fili Threads N.	Largh. costa Bight width	Posiz. Differ. Differ. Posit.	g/1' max Max r.p.m.	N. punti per pollice Stitch per Inch.
<p><b>327-01-1CD-03</b></p> <p>Per inserire nella cucitura una fettuccia di rinforzo o nastro elastico di larghezza max 12 mm. Indicata per maglieria pesante intima od esterna nelle finezze 6 e 7.</p> <p>To insert a reinforcing tape either elasticised or not, maximum width 12 mm., into the seam. Suitable for heavy knit under or outerwear in gauges 6 to 7.</p>	1	3	5	-1/2	7000	8+20	<p><b>327-22-1CD-01</b></p> <p>Per tessuti in trama e ordito di peso medio, non sfilacciabili. Munita di dispositivo (ribaltabile) per arricciare il lembo inferiore. Dotata di ginocchiello che agendo sul differenziale permette di variare il rapporto di arricciatura a macchina in moto. Tale effetto si ottiene con una lamina premente sulla griffa differenziale.</p> <p>For medium weight woven fabrics which do not fray at the edges. Fitted with swing-out attachment to ruffle the lower fabric. With knee press control which, acting on the differential feed, ensures variation of the ruffling ratio, while the machines is running. The effect is obtained by means of a blade pressing on the differential feed-dog.</p>	1	3	5	-1	6500	6+20
<p><b>327-01-2CD-05</b></p> <p>Per inserire nella cucitura una fettuccia di rinforzo di larghezza max 12 mm. Con foro del crochet maggiorato per poter impiegare filati di lana. Particolarmente indicata per abiti da donna, gonne e articoli similari.</p> <p>To insert a reinforcing tape, maximum width 12 mm., into the seam. Width larger hole in the looper so as to allow the use of woollen threads. Particularly suitable for ladies' dresses, skirts and similar articles.</p>	2	4	7	-1/2	7000	8+20	<p><b>327-22-2CD-06</b></p> <p>Per tessuti medi e pesanti che tendono a sfilacciarsi. Munita di dispositivo per arricciare il lembo inferiore. Dotata di ginocchiello che, agendo sul differenziale permette di variare il rapporto di arricciatura a macchina in moto. Tale effetto si ottiene con una lamina premente sulla griffa differenziale.</p> <p>For medium and heavy fabrics which fray easily at the edges. Fitted with attachment to ruffle the lower fabric and with knee press control which, acting on the differential feed, ensures variation of the ruffling ratio, while the machine is running. The effect is obtained by means of a blade pressing on the differential feed-dog.</p>	2	4	6,5	-1	6500	6+20
<p><b>327-01-2CD-06</b></p> <p>Per inserire nella cucitura una fettuccia di rinforzo di larghezza max. 12 mm. Indicata per la cucitura delle spalle di capi di maglieria molto soffice ed elastica a boccole rade. Il filo del crochet superiore è impuntato dall'ago di destra.</p> <p>To insert a reinforcing tape of 12 mm maximum width into the seam. Particularly suitable for seaming shoulders of very soft and stretchy loose knit garments. The top looper thread is caught by the right-hand needle.</p>	2	4	5,5	-1/2	7000	8+20	<p><b>327-23-1CD-01</b></p> <p>Per tessuti in trama e ordito di peso medio, non sfilacciabili. Munita di dispositivo per arricciare il lembo inferiore inserendo contemporaneamente un cordoncino all'interno di una fettuccia piegata ad U che a lembi ribattati funge da ornamento. Dotata di ginocchiello che, agendo sul differenziale, permette di variare il rapporto di arricciatura a macchina in moto.</p> <p>For medium weight woven fabrics which do not fray at the edges. Fitted with attachment to ruffle the lower fabric. Inserting at the same time a piping cord inside the U-folded tape giving, when the two layers are opened out, a decorative effect. Fitted with knee press control which acting on the differential feed, ensures variation of ruffling ratio while the machine is running.</p>	1	3	5	-1	6500	6+20
<p><b>327-01-2CD-10</b></p> <p>Come la 327-01-2CD-06 ma con distanza aghi 2,5 mm. e larghezza costa 5 mm.</p> <p>Same as 327-01-2CD-06, but with 2,5 mm needle gauge and 5 mm bight width.</p>	2	4	5	-1/2	7000	8+30							
<p><b>327-01-2CD-12</b></p> <p>Come la 327-01-2CD-06 ma con distanza aghi 2,5 mm e larghezza costa 8 mm. max.</p> <p>Same as 327-01-2CD-06, but with 2,5 mm needle gauge and 8 mm bight width.</p>	2	4	8	0	7000	8+30							

CARATTERISTICHE TESTE MACHINE HEAD FEATURES	N. Aghi Needles N.	N. Fili Threads N.	Largh. costa Bight width	Posiz. Differ. Differ. posit.	g/1' max Max r.p.m.	N. punti per pollice Stitch per Inch.	CARATTERISTICHE TESTA MACHINE HEAD FEATURES	N. Aghi Needles N.	N. Fili Threads N.	Largh. costa Bight width	Posiz. Differ. Differ. Posit.	g/1' max Max r.p.m.	N. punti per pollice Stitch per Inch.
<p><b>327-28-1CD-07</b></p> <p>Per surfilare foulards, veli, sciarpe, ecc. in tessuti leggerissimi di nylon, seta, japonette, ecc. risvoltando leggermente all'interno della cucitura il bordo del tessuto.</p> <p>For overedging headsquares, veils, scarves, etc. made from very light fabrics such as nylon, silk, japonette, etc. curling the fabric edge into the seam.</p>	2	4	6,5	-1	6500	6+20	<p><b>327-23-2CD-06</b></p> <p>Per tessuti medi e pesanti che tendono a sfilacciarsi. Munita di dispositivo per arricciare il lembo inferiore inserendo contemporaneamente un cordoncino all'interno di una fettuccia piegata ad U che a lembi ribattati funge da ornamento. Dotata di ginocchiello che, agendo sul differenziale, permette di variare il rapporto di arricciatura a macchina in moto. Il filo del crochet superiore è impuntato dall'ago di destra.</p>	1	3	2,5	-1	5500	7+13
<p><b>327-28-1CD-11</b></p> <p>Per surfilare capi di maglieria intima con punto cortissimo e costa bassissima. (fondo camiciole, pancere da donna e bambino ecc.)</p> <p>For overedging knit underwear garments with very short stitch and very narrow bight (bottom of vests, ladies' girdles and children's body-belts, etc.)</p>	1	3	1,3	-1/2	6500	14:40	<p>For medium and heavy weight fabrics which fray easily at the edges. Fitted with attachment to ruffle the lower fabric, inserting at the same time a piping cord inside the U-folded tape giving, when the two layers are opened out, a decorative effect. Fitted with knee press control which, acting on the differential feed, ensures variation of the ruffling ratio while the machine is running. The top looper thread is caught by the right-hand needle.</p>						
<p><b>327-30-1CD-07</b></p> <p>Per applicare pizzi rigidi a capi di biancheria (articoli da donna, neonato ecc.) Il pizzo che viene impuntato solo dal filo dell'ago, rimane aperto e disteso sul tessuto senza necessità di essere rovesciato e contemporaneamente stirato dopo l'applicazione. Una speciale guida frontale, montata su supporto girevole, guida il pizzo di larghezza da 12 a 25 mm. proveniente da rotolo posto alla destra dell'operatrice. All'imbocco della guida è disposto un apposito frenaggio la cui regolazione serve per ottenere l'applicazione distesa oppure arricciata del pizzo stesso.</p> <p>To attach non-elastic lace to lingerie garments (ladies' and babies' articles, etc.). The lace, which is stitched down by the needle thread only, remains open out and straight on the fabric without needing to be turned and simultaneously pressed after having been attached. A special front guide, mounted on a swivel bracket, feeds the 12 to 25 mm wide lace coming from a roll which is placed at the right-hand of the operative. A special tensioner is mounted to the guide entrance and can be set for attaching the lace either straight or ruffled.</p>	1	3	1,5	-1	6500	14:40							



Rumoldi

INDICE NUMERICO INDEX

Part. N.	Tav. N.	Part. N.	Tav. N.	Part. N.	Tav. N.	Part. N.	Tav. N.	Part. N.	Tav. N.	Part. N.	Tav. N.	Part. N.	Tav. N.
100527-0-10	8A	202134-0-11	26	202395-0-10	18-42	202638-0-10	29	203133-0-10	9	203466-4-09	8	203774-0-10	26
100528-0-10	8A	202137-0-10	30-32	202397-0-10	8-10	202644-3-10	30	203135-0-10	9	203468-2-11	9	203775-0-10	26
100529-0-10	8A	202140-0-10	29-30-32	202398-0-10	2	202646-3-10	29	203136-0-10	9	203473-0-10	21-33	203785-0-10	31
100620-0-10	13	202142-0-10	30-32-33	202408-0-10	13	202648-0-10	30	203142-0-10	24-25	203483-0-10	33-37-38	203787-0-10	31
101025-0-10	27		35-37-38	202412-0-10	13	202660-0-10	30	203187-0-10	24-31	203497-0-10	37	203788-0-10	31
200490-0-00	13	202143-0-10	30-32-33	202413-0-11	30-33	202662-0-10	29	203193-2-10	32A	203497-0-10	33	204006-0-10	36
200662-0-10	30-31-33		35-37-38	202472-0-10	13	202664-0-10	30	203198-0-10	32A	203498-0-10	33-37	204007-0-10	36
	34-35-36	202146-0-10		202473-0-10	13	202681-0-10	4-5-7-9	203212-0-10	32A	203533-0-10	35	204009-3-11	36
	37-38		33-35-37	202475-0-10	13		11	203219-0-10	32	203534-0-10	35	204011-0-10	36
200663-0-10	26		38	202478-0-10	13	202695-0-10	30	203238-0-10	32A	203540-0-10	35-36	204012-0-10	36
200821-0-10	8A	202165-0-10	3	202479-0-10	1	202699-0-10	30	203380-0-10	33-37-38	203547-0-10	34	204017-3-10	36
201009-0-10	8A	202184-0-10	33-37-38	202480-0-10	3	202701-0-20	27	203381-0-10	8A	203551-0-10	35	204018-0-10	36
201128-0-10	14-15-16	202192-0-10	33-37-38	202484-0-10	3	202702-0-20	27	203389-2-10	8A	203569-0-10	34-35	204021-0-10	31-34-35
	17-18-19	202194-0-10	24	202488-0-10	13	202703-0-10	27	203390-4-10	8A	203571-0-10	32		36
201256-0-10	27	202201-0-10	29-30-33	202489-0-10	13	202704-0-10	27	203392-2-10	8A	203572-0-10	9	204024-0-10	34-35
201358-0-10	13		36-37-38	202490-0-10	13	202705-0-11	27	203393-4-10	8A	203578-0-10	34	204025-0-10	34-35
201610-0-01	13	202214-0-10	3-24-25	202492-0-10	12	202706-0-10	27	203394-0-10	8A	203579-0-10	35	204026-0-10	34
202026-0-10	2	202225-0-11	9-10-11	202496-0-10	26	202707-0-10	30	203395-4-10	8A	203605-0-10	34-36	204032-0-10	5
202027-0-10	3	202227-0-10	4-5-6-9	202519-0-01	4-5-6	202708-0-10	29	203396-0-10	8A	203607-2-11	36	204033-0-10	29-31-36
202032-0-10	13	202228-0-10	4-5-6-7-9	202529-0-10	24-25	202709-0-10	30	203415-0-10	21	203609-0-10	34-35-36		38
202033-0-10	13	202229-0-10	4-5-6-7-9	202539-4-00	12	202716-0-10	30	203416-0-10	21	203611-2-11	36	204037-3-10	34-35
202047-0-10	13		10-11	202556-0-00	4-5-6-7	202717-3-10	30	203419-2-11	33-37-38	203612-0-10	34-35-36	204122-0-10	12
202063-0-10	13	202256-0-10	9		9-10-11	202718-0-00	27	203421-0-10	38	203635-0-10	9	204947-0-10	24
202065-0-10	1	202257-0-10	9	202558-2-00	4-5-6-7	202720-0-00	14-15-16	203423-2-11	33-37-38	203636-0-10	8	205021-0-10	24
202071-2-10	12	202258-0-10	9		9-10-11		17-18-19	203425-0-10	38	203647-2-11	8-11	205650-0-00	36
202086-0-10	14-15-16	202260-0-10	9	202605-0-10	29-30	202757-0-00	30	203426-0-10	33-37	203651-0-10	36	205661-0-00	38
	17-18-19	202267-2-11	4-5-6-7	202608-0-10	29-30	202932-0-10	31-34	203429-0-10	30	203668-0-10	36	205951-0-00	32
202090-0-10	32	202278-0-10	7-9-11	202609-0-10	29-30-32	203001-0-10	31	203430-0-10	33-36	203695-0-00	35	205952-0-00	32
202092-0-10	30-33-37	202279-0-10	4-5-6-10	202617-0-10	27	203002-0-10	31		37-38	203704-0-10	32/A	205954-3-00	32
202094-0-11	29-30-31	202280-0-10	7-8-11	202618-0-10	27	203003-0-10	31-38	203432-0-10	36-37-38	203705-0-10	32A	205965-0-00	32A
	32-34-35	202281-0-10	10	202619-0-10	27	203010-0-10	36	203433-0-10	33	203710-0-10	32A	205966-4-00	32A
	36-37-38	202282-0-10	9-11	202620-0-10	27	203012-0-10	31-34-36	203435-0-10	33-37	203713-0-10	32A	205967-0-00	32A
202095-0-11	31-34-35	202283-0-10	7-8-9-11	202621-0-10	27	203015-3-10	31	203436-0-10	33-37	203714-0-10	32A	205968-4-00	32A
	36	202288-0-10	4-5-6-7-8	202624-0-10	29	203021-0-10	31	203442-0-10	38	203715-0-10	32A	205969-4-00	32A
202110-0-10	24-25		9-10-11	202627-2-10	27	203025-0-10	31	203447-3-10	33-37-38	203716-0-10	32A	205972-0-00	32A
202127-0-10	26	202352-2-11	12	202629-0-10	29	203026-0-10	31	203453-0-00	33-37-38	203221-0-10	32A	205973-0-00	32A
202128-0-10	26	202371-0-10	1	202630-0-10	29	203027-0-10	9	203457-0-10	10	203757-0-10	31	205974-0-00	32A
202129-0-10	26	202385-0-10	13	202634-0-10	30	203028-0-10	31	203461-0-09	8	203758-0-10	31	205975-4-00	32A
202130-0-10	26	202386-0-10	12	202635-0-10	30	203030-2-11	31	203462-0-09	8	203761-0-10	31	206208-0-00	34-35
202131-0-10	26	202391-0-10	24-25	202636-0-10	30	203031-0-10	31	203464-0-09	8	203762-0-10	31	206250-4-00	4-6
202132-0-10	26	202393-0-10	2	202637-0-10	29	203033-2-11	31	203465-0-07	8	203772-0-10	34-35-36	206251-4-00	4



Rumoldi

INDICE NUMERICO INDEX

Part. N.	Tav. N.	Part. N.	Tav. N.	Part. N.	Tav. N.	Part. N.	Tav. N.	Part. N.	Tav. N.	Part. N.	Tav. N.	Part. N.	Tav. N.
701116-0-00	12	720431-2-00	4-5-6-7-8	729032-2-00	13	742222-2-00	13	746001-2-00	32A	780218-0-20	36	920231-0-00	42
701133-0-00	12		9-10-11	729034-2-00	43	742457-2-00	26	746007-2-00	2-3-24	780234-0-20	37	920232-2-00	42
701151-0-00	28		24-25	729043-2-00	2-32A	742652-0-00	8A		25-27	780238-0-20	38	920235-0-10	42
702408-0-00	32A	720464-4-00	40	729051-2-00	13-24-25	742758-0-00	26	746008-0-00	13	780456-0-20	32	920236-0-00	42
703005-0-00	43	720505-4-00	40	729054-2-00	43	742838-2-00	27	746020-2-00	24-25	788001-0-01	4-5-6	920237-0-00	42
703007-0-00	12	720545-4-00	40	730023-2-00	3	743243-2-00	12	746022-2-00	8A		7-9	920241-0-00	42
703210-0-00	20-21-22	720566-2-00	40	731107-0-00	43	743471-2-00	12	746208-2-00	3	788002-0-01	8-10-11	920245-4-00	42
	23	721433-2-00	2	731295-0-00	32A-36	744332-2-00	13-20-21	746402-0-00	27-40	788520-0-00	24-25	920246-4-00	42
703807-0-00	27	721434-2-00	32A	733008-2-00	40-42		22-23-24	746409-2-00	40	900201-0-10	40	920490-0-10	42
704009-4-00	40	721435-2-00	3	733503-0-00	4-5-6-7		25	765000-6-90	23	900203-0-10	40	990074-1-10	39
704218-2-00	32A	721443-2-00	32A-33-37		8-9-10-11	744533-0-00	26	765200-6-90	20-22	900204-0-10	40	990174-0-10	39
704345-2-00	40	721464-2-00	2-12-13-24	733507-0-00	28-40	744334-2-00	13-20-21	765400-6-60	21	900694-0-11	40	990176-0-10	39
704346-2-00	40		25-28-32A	733508-4-00	40-43		22-23-26	778000-0-01	9	900918-0-00	40	990179-4-11	40
704409-0-00	26-27	721474-2-00	27-28-41	733510-4-00	40		27	778202-0-00	14-15-16	900920-0-00	40	990180-0-10	39
704409-2-00	40	721475-2-00	40	740035-0-00	41-42	744621-0-00	13		17-18-19	900925-4-01	40	990181-0-10	39
704424-2-00	40	721484-2-00	28	741413-0-00	13-31-33	744631-2-00	4-5-6	778203-0-00	20-21-22	900926-0-00	40	990182-0-10	39
704536-0-00	40	721494-2-00	24-25		37-38		7-9-11		23-24-25	900927-0-00	40	990183-0-12	39
704802-0-00	26	721525-0-00	12	741415-0-00	4-5-6-7	744654-2-00	3	778208-0-00	14-15-16	900928-0-00	40	990310-0-10	40
704808-0-00	13	721883-0-00	14-15-16		8-9-10	744742-0-00	2		17-18-19	900929-0-01	40	990311-0-10	40
704813-0-00	28		17-18-19		11-27	745001-0-00	20-21-22	778236-0-00	14-15-16	900931-0-00	40	990314-0-00	40
704829-0-00	13	722431-2-00	43	741431-0-00	33-37-38		23		17-18-19	901101-0-00	40	990316-0-10	40
704837-0-00	20-21-22	722442-2-00	28	741443-2-00	24-38	745002-0-00	9-11-14	778407-0-00	20	901102-0-00	40	990324-0-10	39
	23	722471-2-00	26	741445-0-00	26		15-16-17	778417-0-00	6-13	901103-0-00	40	990325-0-10	39
704841-0-00	13	722481-2-00	28	741535-0-00	4-5-6-7		18-19-20	778431-0-00	12	901104-0-00	40	990327-0-10	39
704845-0-00	16-17-19	722905-2-00	40		8-9-10-11		21-22-23	778837-0-00	20	901105-0-00	40	990335-0-10	28
704847-0-00	14-15-16	722917-2-00	40		32A	745114-0-00	24-25	778400-0-00	21-22-23	901120-2-00	40	990396-3-10	36
	17-18-19	724032-0-00	13-20-21	741539-0-00	4-5-6-7	745126-2-00	2-13	778401-0-00	14-15-16	901123-4-00	40	990474-0-10	39
704848-0-00	14-17-18		22-23		8-9-10-11	745168-0-00	14-15-16		17-18-19	920103-0-10	41-42	990558-2-10	32A-36
	19	724895-2-00	3	741546-2-00	13		17-18-19	778407-0-00	21-22-23	920105-0-10	41-42	990585-0-10	39
705008-0-00	13	727002-0-00	14-15-16	741642-2-00	32A	745501-0-00	21	778417-0-00	14-15-16	920106-0-00	42	990622-0-10	39
705029-0-00	20-21-22		17-18-19	741657-0-00	4-5-6-7	745800-2-00	3-12-14		17-18-19	920113-0-10	41-42	990624-0-00	39
	23-26-27	727024-0-00	42		8-9-10		15-16-17	778720-0-00	20	920114-0-10	42	990639-0-10	39
705201-0-00	13	727074-0-00	27		11-13-32A		18-19-20	778832-0-00	1-26	920116-0-10	41	990685-0-10	39
705208-0-00	13	727096-0-00	24-25	741665-0-00	29-32-36		22-23	778835-0-00	27	920117-0-20	27	990973-2-00	32A
705230-0-00	13	727245-2-00	36	741675-2-00	30-31-33	745803-2-00	4-5-6-7	778837-0-00	21-22-23	920119-4-20	27	990974-0-00	32A
705408-0-00	13	727706-0-00	20-21-22		34-35-36		8-9-10-11	780203-0-20	29	920120-5-20	41	990975-0-00	32A
705925-0-00	3		23		37-38	745812-2-00	13-14-15	780205-0-20	30	920121-0-20	41	990976-0-00	32A
705957-0-00	2	728272-0-00	13	741724-0-00	3		16-17-18	780206-0-20	31	920122-0-11	27	990978-4-00	32A
705977-0-00	28	729011-2-00	4-5-6-7-8	741745-2-00	13		19-20-21	780212-0-20	33	920123-0-10	27	990981-0-00	40
706431-0-00	21		9-10-11	741956-2-00	3-12		22-23-24	780214-0-20	34	920128-0-00	42	990982-0-00	40
		729013-2-00	32A	742068-2-00	40		25-28	780215-0-20	35	920230-0-00	42	990983-0-00	40



327-00-1CD-03	327-22-1CD-01	327-22-2CD-06
327-00-1CD-05	327-23-1CD-01	327-23-2CD-06
327-00-1CD-09	327-00-2CD-12	327-00-2CD-15
327-00-1CD-10	327-00-2CD-13	327-00-2CD-16
327-00-1CD-39	327-00-2CD-14	327-01-2CD-10
327-28-1CD-07	327-00-2CD-17	327-00-2CD-18
327-28-1CD-11	327-00-2CD-32	327-01-2CD-06
327-00-1CD-06	327-00-2CD-35	327-00-2CD-34
327-00-1CD-30	327-01-2CD-05	327-00-2CD-38
327-01-1CD-03	327-01-2CD-12	327-30-1CD-07

**n. 74**  
652290510

UFFICIO CATALOGHI

Fig. N. Abb. N.	Part. N. Bestell N. Pieca N. Pieza N.	Qt. Anzahl	DESCRIZIONE	DESCRIPTION	BENENNUNG	DESCRIPTION	DESCRIPCION
★	206505-3-00	1	base con bussole e guidafile	base assembly			
1	778832-0-00	1	stoppino	wick			
2	202371-0-10	2	spina	pin			
3	206628-0-00	1	bussola	bush			
4	206651-0-00	2	bussola posteriore	rear bush			
5	202479-0-10	1	vite	screw			
6	206682-0-00	1	bussola intermedia	intermediary bush			
7	206595-0-00	1	bussola sinistra	left bush			
8	206538-0-00	1	bussola	bush			
9	206629-0-00	1	bussola destra	right bush			
10	206748-0-00	1	tappo ad espansione	plug			
11	206539-0-00	1	bussola	bush			
12	206740-0-00	2	passafilo	thread guide			
13	202065-0-10	2	bussola anteriore	front bush			
14	206594-0-00	1	bussola	bush			

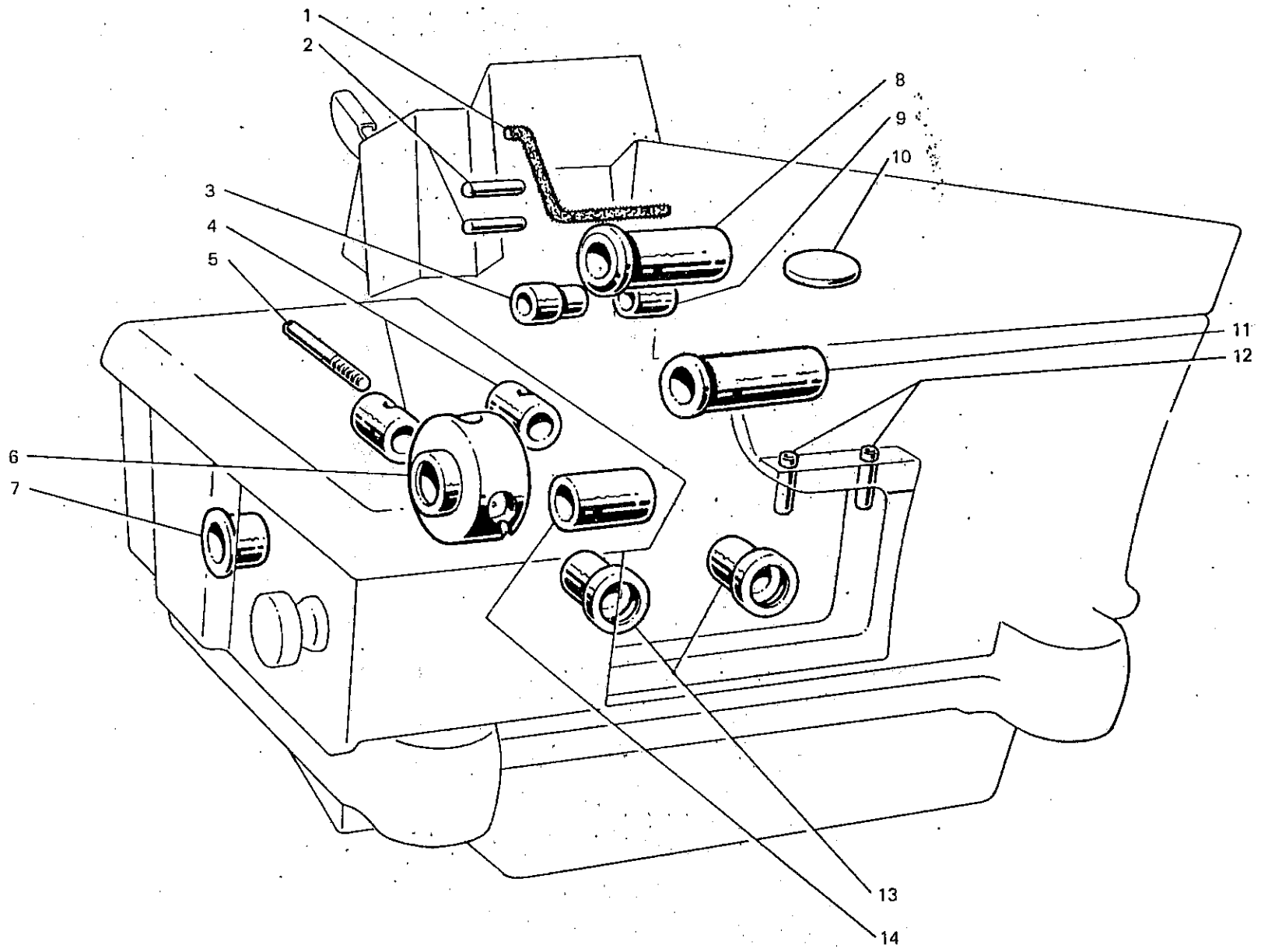


Fig. N. Abb. N.	Part. N. Bestell N. Piece N. Pieza N.	Ct. Anzahl	DESCRIZIONE	DESCRIPTION	BENENNUNG	DESCRIPTION	DESCRIPCION
★	206723-4-00	1	piano di lavoro completo	working plate assembly			
1	206722-2-00	1	piano di lavoro	working plate			
2	745126-2-00	2	viti	screw			
3	202393-0-10	1	anello	ring			
4	206716-0-00	1	molla	spring			
5	721433-2-00	6	viti	screw			
6	206727-0-00	1	tappo carico olio	plug			
7	206725-2-00	1	coperchio cinematisimo	cover			
8	206726-0-00	1	guarnizione	gasket			
9	202026-0-10	1	tappo	plug			
10	705957-0-00	2	rondella cartone	washer			
11	206715-0-00	1	vite testa sferica	screw			
12	746007-2-00	1	dado	nut			
13	206744-0-00	1	tampone	pad			
14	206534-0-00	1	tappo	plug			
15	744742-0-00	2	vite per placca ago	screw for needle plate			
16	729043-2-00	2	vite per salva ago e spingi asola	screw for rear and front needle guard			
17	202398-0-10	1	tappo	plug			
			VARIANTE TESTA, 327-30-1CD-07	VARIATION FOR HEAD 327-30-1CD-07			
			PEZZI ANNULLATI	CANCELLED PARTS			
17	202398-0-10	1	tappo	plug			



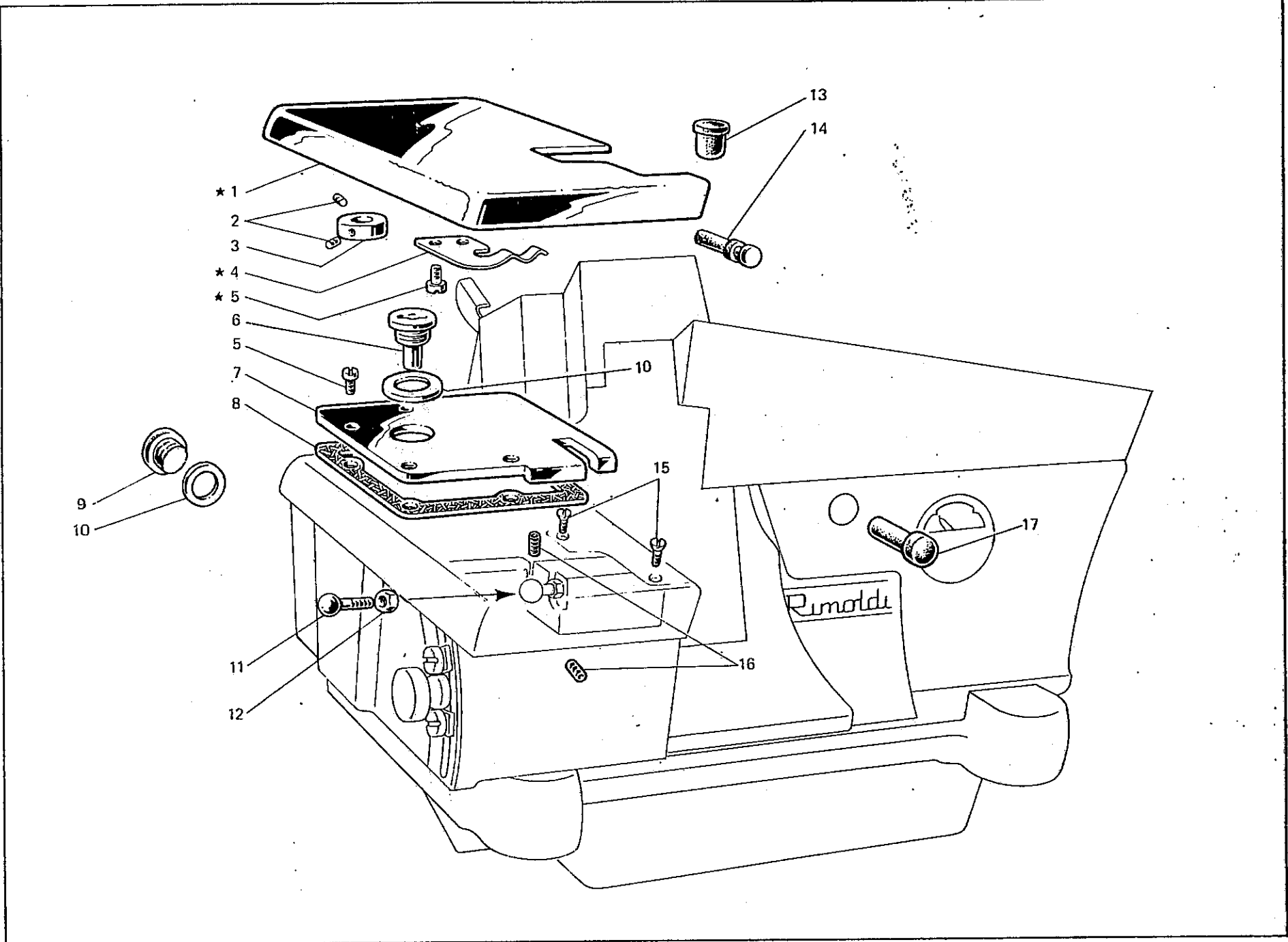


Fig. N. Abb. N.	Part. N. Bestell N. Piece N. Pieza N.	Ct. Anzahl	DESCRIZIONE	DESCRIPTION	BENENNUNG	DESCRIPTION	DESCRIPCION
▲	206355-4-00	1	sportello ant. compl.	front cover assembly			
1	206730-0-11	1	vaschetta recupero olio	sump			
2	741956-2-00	2	vite	screw			
3	206735-0-00	1	carterino para olio	oil retainer			
4	744654-2-00	3	vite	screw			
5	705925-0-00	1	rondella in fibra	washer			
6	202480-0-10	1	tappo	plug			
7	202027-0-10	1	tappo	plug			
8	730023-2-00	1	vite	screw			
9	206734-2-00	1	morsetto fiss. carter laterale	clamp			
10	206733-0-00	1	vite per carter laterale	screw			
11	721435-2-00	1	vite	screw			
12	724895-2-00	4	vite	screw			
13	206731-2-00	1	carter laterale completo	side cover assembly			
14	746007-2-00	1	dado	nut			
15	202214-0-10	1	vite	screw			
16	206762-2-00	1	sportello scorrevole	sliding cover			
17	206768-0-00	1	molla	spring			
18	746208-2-00	1	dado	nut			
19	206769-0-10	1	vite di regolazione	adjusting screw			
20	206756-0-00	1	cerniera	hinge			
21	741724-0-00	4	vite	screw			
22	721464-2-00	2	vite per coperchio	screw			
23	206685-0-00	1	coperchio cinghia	cover			
24	202484-0-10	4	vite	screw			
25	206687-2-00	1	coperchio coclea	scroll cover			
26	206688-0-00	1	coclea per ventofa	scroll			
27	206764-0-00	1	zoccolo	block			
28	206770-0-00	1	targhetta Rimoldi	Rimoldi plate			
29	202165-0-10	2	vite	screw			
30	206763-0-00	1	sportello ribaltabile	tipping cover			
31	745800-2-00	1	vite	screw			
32	206767-0-00	1	perno	pin			
			VARIANTE TESTA	VARIATION FOR HEAD			
	327-00-1CD-03						
▲	206366-4-00	1	sportello anteriore completo	front cover assembly			
16	206952-2-00	1	sportello scorrevole	sliding cover			

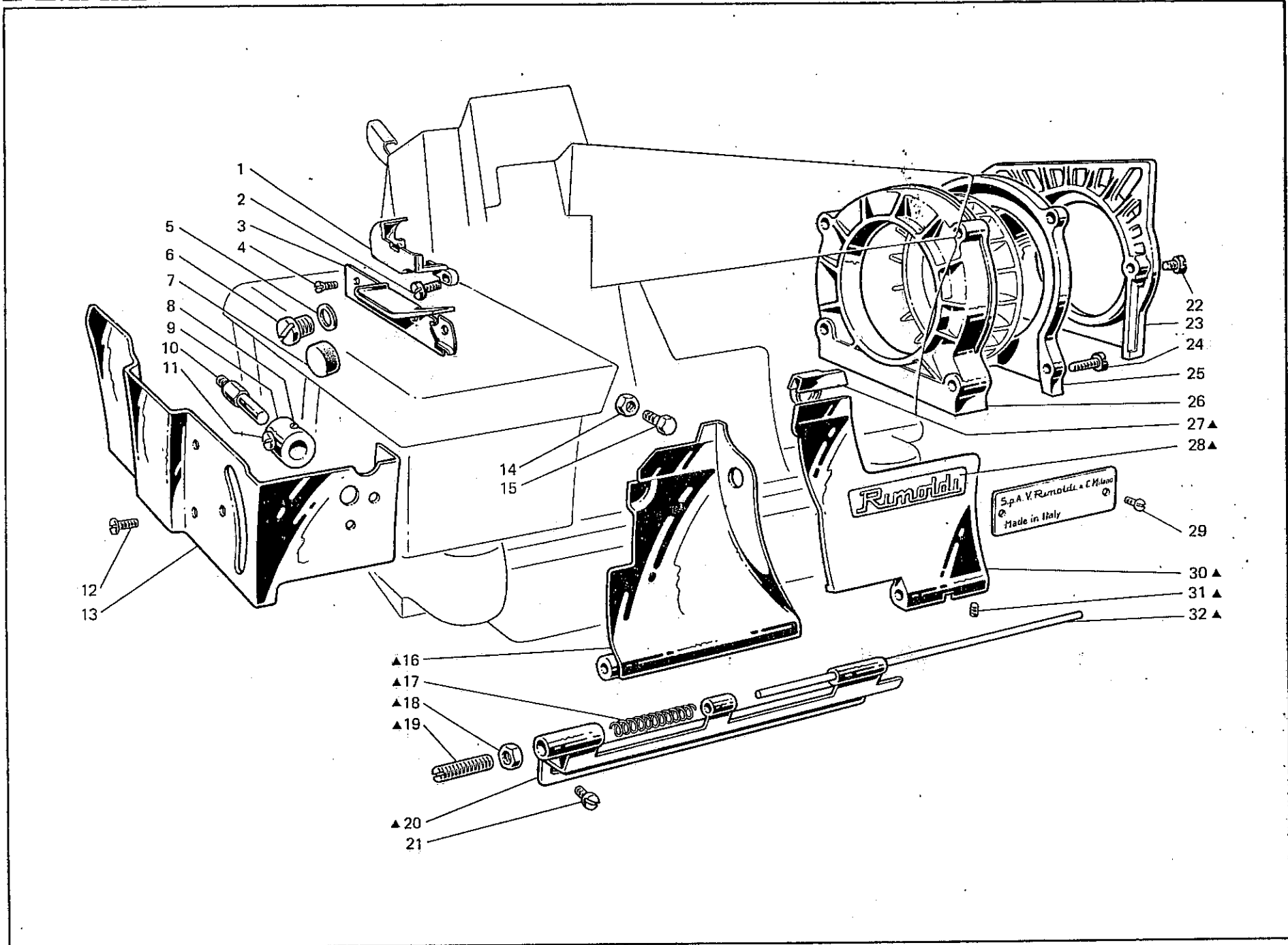


Fig. N. Abb N.	Part. N. Bestell N. Piece N. Pieza N.	Qt. Anzahl	DESCRIZIONE	DESCRIPTION	BENENNUNG	DESCRIPTION	DESCRIPCION
★	206251-4-00	1	coperchio superiore compl.	upper cover assembly			
1	206315-3-00	1	coperchio con passafili	cover			
2	206714-0-00	1	passafilo	thread guide			
3	202267-2-11	1	passafilo dell'ago	thread guide			
4	729011-2-00	2	vite	screw			
5	741535-0-00	1	vite	screw			
6	202519-0-01	1	passafilo per morsetto	thread guide			
7	206573-0-00	1	tendifilo ago	thread take-up			
8	741539-0-00	2	vite	screw			
9	206755-0-00	1	colonnina per passafilo	thread tube			
10	206812-0-00	1	passafilo crochet super.	thread guide			
11	744631-2-00	1	vite	screw			
12	202288-0-10	1	squadretta	bracket			
13	741415-0-00	1	vite	screw			
14	202279-0-10	1	tendifilo	thread take-up			
15	741657-0-00	1	vite	screw			
16	788001-0-01	1	decalcomania sist. aghi Rim27	needle Rim27 decalcomania			
17	206711-0-00	3	passafilo	thread guide			
18	733503-0-00	3	dado	nut			
19	206746-0-00	1	tampone	pad			
20	745803-2-00	3	vite	screw			
21	206650-0-00	1	tendifilo crochet inf.	thread take-up			
22	720431-2-00	1	vite	screw			
23	206342-4-00	1	tensione compl. con molla fig.26	tension assembly with spring fig.26			
24	206341-4-00	1	tensione compl. con molla fig.27	tension assembly with spring fig.27			
24/1	206343-4-00	1	tensione completa con molla fig.33	tension assembly with spring fig.33			
25	202556-0-00	3	scodellino	cup			
26	202228-0-10	1	molla per tensione fig. 23	spring for tension fig. 23			
27	202227-0-10	1	molla per tensione fig.24	spring for tension fig.24			
28	202558-2-00	3	pomolo	knob			
29	202229-0-10	3	bussola	bush			
30	300218-0-10	6	disco tensione	tension disc			
31	206754-0-00	3	rondella	washer			
32	206747-0-01	3	perno	pin			
33	202681-0-10	1	molla per tensione fig.24/1	spring for tension fig.24/1			

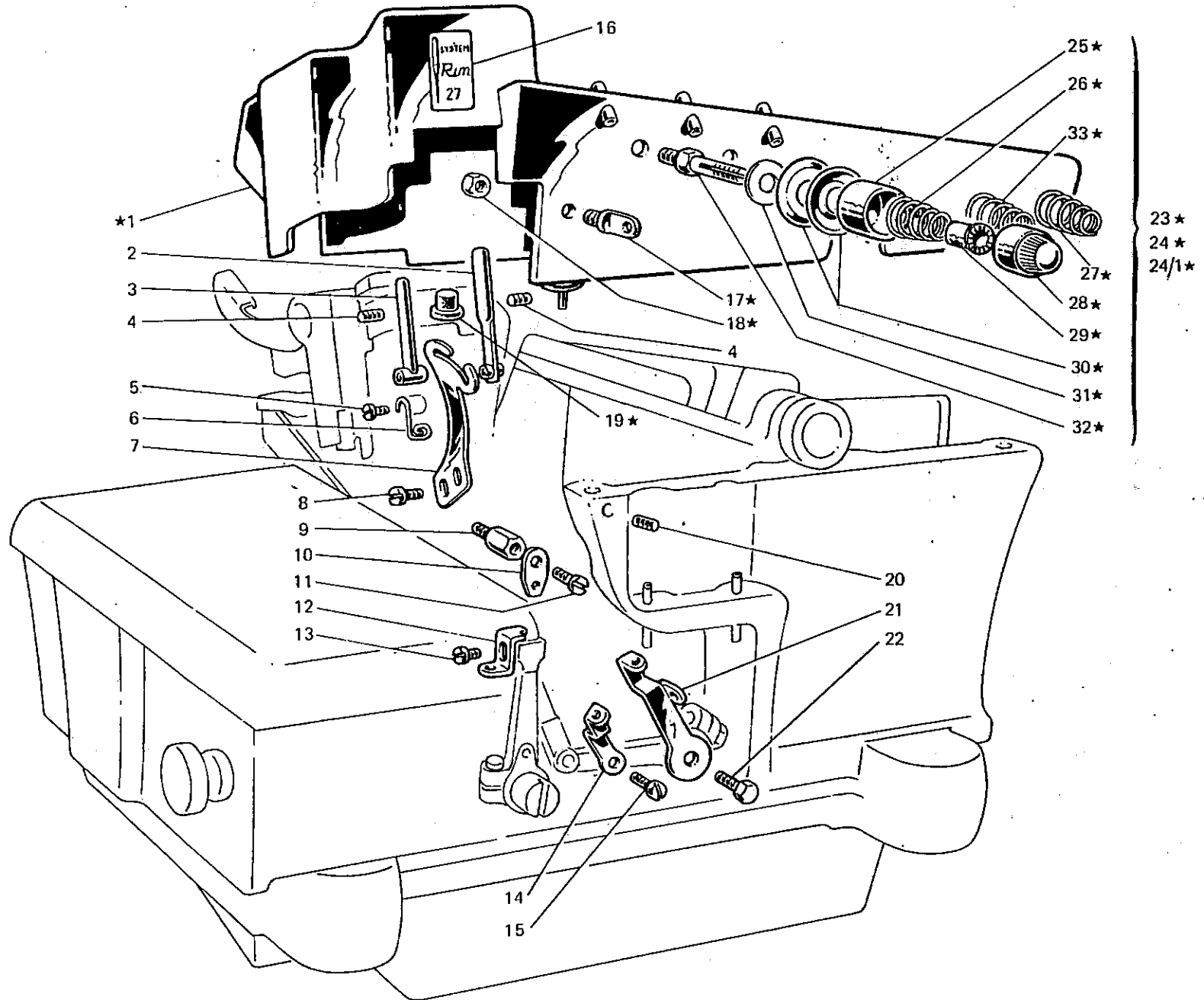


Fig. N. Abb. N.	Part. N. Bestell N. Piece N. Pieze N.	Qt. Anzahl	DESCRIZIONE	DESCRIPTION	BENENNUNG	DESCRIPTION	DESCRIPCION
★	206266-4-00	1	coperchio sup. compl.	upper cover assembly			
1	206315-3-00	1	coperchio con passafili	cover			
2	206714-0-00	1	passafilo	thread guide			
3	202267-2-11	1	passafilo dell'ago	thread guide			
4	729011-2-00	2	vite	screw			
5	741535-0-00	1	vite	screw			
6	202519-0-01	1	passafilo per morsetto	thread guide			
7	206573-0-00	1	tendifilo ago	thread take-up			
8	741539-0-00	2	vite	screw			
9	206755-0-00	1	colonnina per passafilo	thread tube			
10	204032-0-10	1	passafilo crochet super.	thread guide			
11	744631-2-00	1	vite	screw			
12	202288-0-10	1	squadretta	bracket			
13	741415-0-00	1	vite	screw			
14	202279-0-10	1	tendifilo	thread take-up			
15	741657-0-00	1	vite	screw			
16	788001-0-01	1	decalcomania sist.aghi Rim27	needle Rim27 decalcomania			
17	206711-0-00	3	passafilo	thread guide			
18	733503-0-00	3	dado	nut			
19	206746-0-00	1	tampone	pad			
20	745803-2-00	3	vite	screw			
21	206650-0-00	1	tendifilo crochet inf.	thread take-up			
22	720431-2-00	1	vite	screw			
23	206342-4-00	1	tensione compl.con molla fig.26	tension assembly with spring fig.26			
24	206341-4-00	1	tensione compl.con molla fig.27	tension assembly with spring fig.27			
24/1	206343-4-00	1	tensione completa con molla fig.33	tension assembly with spring fig.33			
25	202556-0-00	3	scodellino	cup			
26	202228-0-10	1	molla per tensione fig. 23	spring for tension fig. 23			
27	202227-0-10	1	molla per tensione fig.24	spring for tension fig.24			
28	202558-2-00	3	pomolo	knob			
29	202229-0-10	3	bussola	bush			
30	300218-0-10	6	disco tensione	tension disc			
31	206754-0-00	3	rondella	washer			
32	206747-0-01	3	perno	pin			
33	202681-0-10	1	molla per tensione fig.24/1	spring for tension fig.24/1			

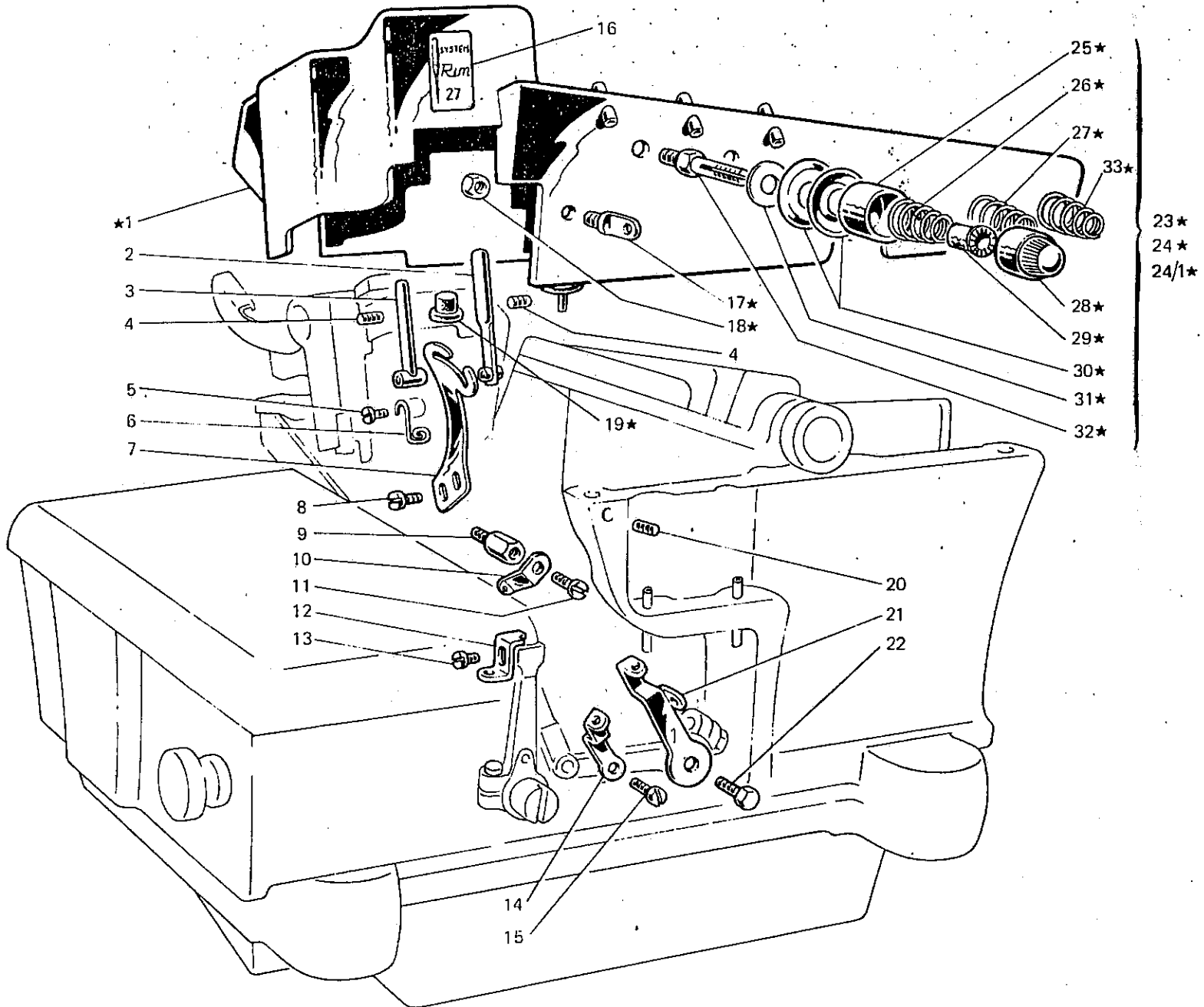


Fig. N. Abb. N.	Part. N. Bestell N. Piece N. Pieze N.	Qt. Anzahi	DESCRIZIONE	DESCRIPTION	BENENNUNG	DESCRIPTION	DESCRIPCION
★	206250-4-00	1	coperchio sup. compl.	upper cover assembly			
1	206315-3-00	1	coperchio con passafili	cover			
2	206714-0-00	1	passafilo	thread guide			
3	202267-2-11	1	passafilo dell'ago	thread guide			
4	729011-2-00	2	vite	screw			
5	741535-0-00	1	vite	screw			
6	202519-0-01	1	passafilo per morsetto	thread guide			
7	206573-0-00	1	tendifilo ago	thread take-up			
8	741539-0-00	2	vite	screw			
9	206755-0-00	1	colonnina per passafilo	thread tube			
10	206812-0-00	1	passafilo crochet super.	thread guide			
11	744631-2-00	1	vite	screw			
12	202288-0-10	1	squadretta	bracket			
13	741415-0-00	1	vite	screw			
14	202279-0-10	1	tendifilo	thread take-up			
15	741657-0-00	1	vite	screw			
16	788001-0-01	1	decalcomania sist.aghi Rim27	needle Rim27 decalcomania			
17	206711-0-00	3	passafilo	thread guide			
18	733503-0-00	3	dado	nut			
19	206746-0-00	1	tampone	pad			
20	745803-2-00	3	vite	screw			
21	206650-0-00	1	tendifilo crochet inf.	thread take-up			
22	720431-2-00	1	vite	screw			
23	206342-4-00	1	tensione compl.con molla fig.26	tension assembly with spring fig.26			
24	206343-4-00	2	tensione compl.con molla fig.27	tension assembly with spring fig.27			
25	202556-0-00	3	scodellino	cup			
26	202228-0-10	1	molla per tensione fig. 23	spring for tension fig. 23			
27	202227-0-10	2	molla per tensione fig.24	spring for tension fig.24			
28	202558-2-00	3	pomolo	knob			
29	202229-0-10	3	bussola	bush			
30	300218-0-10	6	disco tensione	tension disc			
31	206754-0-00	3	rondella	washer			
32	206747-0-01	3	perno	pin			



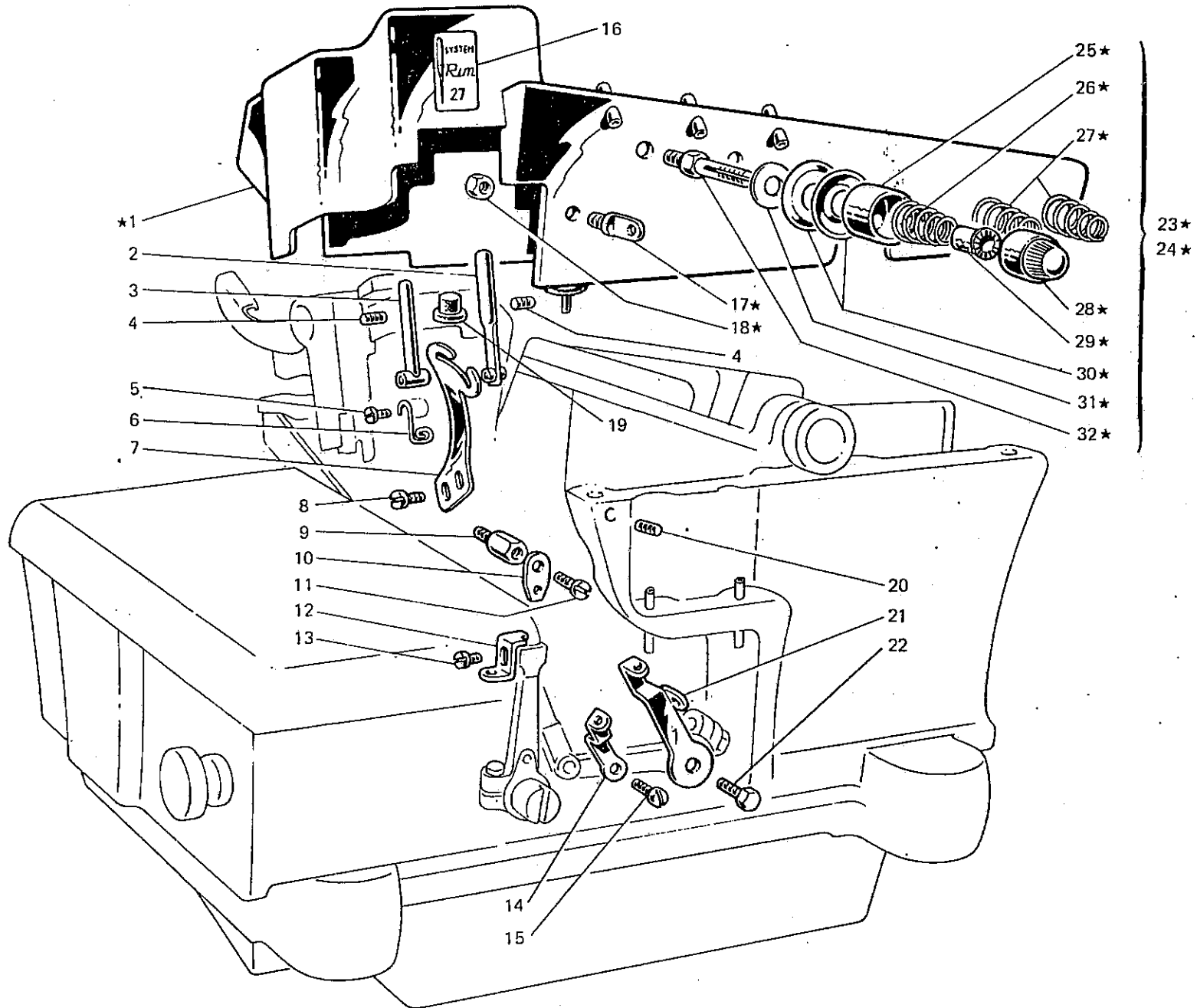


Fig. N. Abb. N.	Part. N. Bestell N. Piece N. Pieza N.	Qt. Anzahl	DESCRIZIONE	DESCRIPTION	BENENNUNG	DESCRIPTION	DESCRIPCION
★	206262-4-00	1	coperchio sup. compl.	upper cover assembly			
1	206325-3-00	1	coperchio con passafili	cover			
2	206714-0-00	1	passafilo	thread guide			
3	202267-2-11	1	passafilo dell'ago	thread guide			
4	729011-2-00	2	vite	screw			
5	741535-0-00	1	vite	screw			
6	741657-0-00	1	vite	screw			
7	206535-0-00	1	tendifilo ago	thread take-up			
8	741539-0-00	2	vite	screw			
9	206755-0-00	1	colonnina per passafilo	thread tube			
10	206812-0-00	1	passafilo crochet super.	thread guide			
11	744631-2-00	1	vite	screw			
12	202288-0-10	1	squadretta	bracket			
13	741415-0-00	1	vite	screw			
14	202280-0-10	1	tendifilo	thread take-up			
15	202278-0-10	1	tendifilo crochet inf.	thread take-up			
16	788001-0-01	1	decalcomania sist.aghi Rim27	needle Rim27 decalcomania			
17	206711-0-00	3	passafilo	thread guide			
18	733503-0-00	3	dado	nut			
19	206746-0-00	1	tampone	pad			
20	745803-2-00	3	vite	screw			
21	202283-0-10	1	tendifilo crochet inf.	thread take-up			
22	720431-2-00	2	vite	screw			
23	206342-4-00	1	tensione compl.con molla fig.26	tension assembly with spring fig.26			
24	206343-4-00	2	tensione compl.con molla fig.27	tension assembly with spring fig.27			
25	202556-0-00	3	scodellino	cup			
26	202228-0-10	1	molla per tensione fig. 23	spring for tension fig. 23			
27	202681-0-10	2	molla per tensione fig.24	spring for tension fig.24			
28	202558-2-00	3	pomolo	knob			
29	202229-0-10	3	bussola	bush			
30	300218-0-10	6	disco tensione	tension disc			
31	206754-0-00	3	rondella	washer			
32	206747-0-01	3	perno	pin			

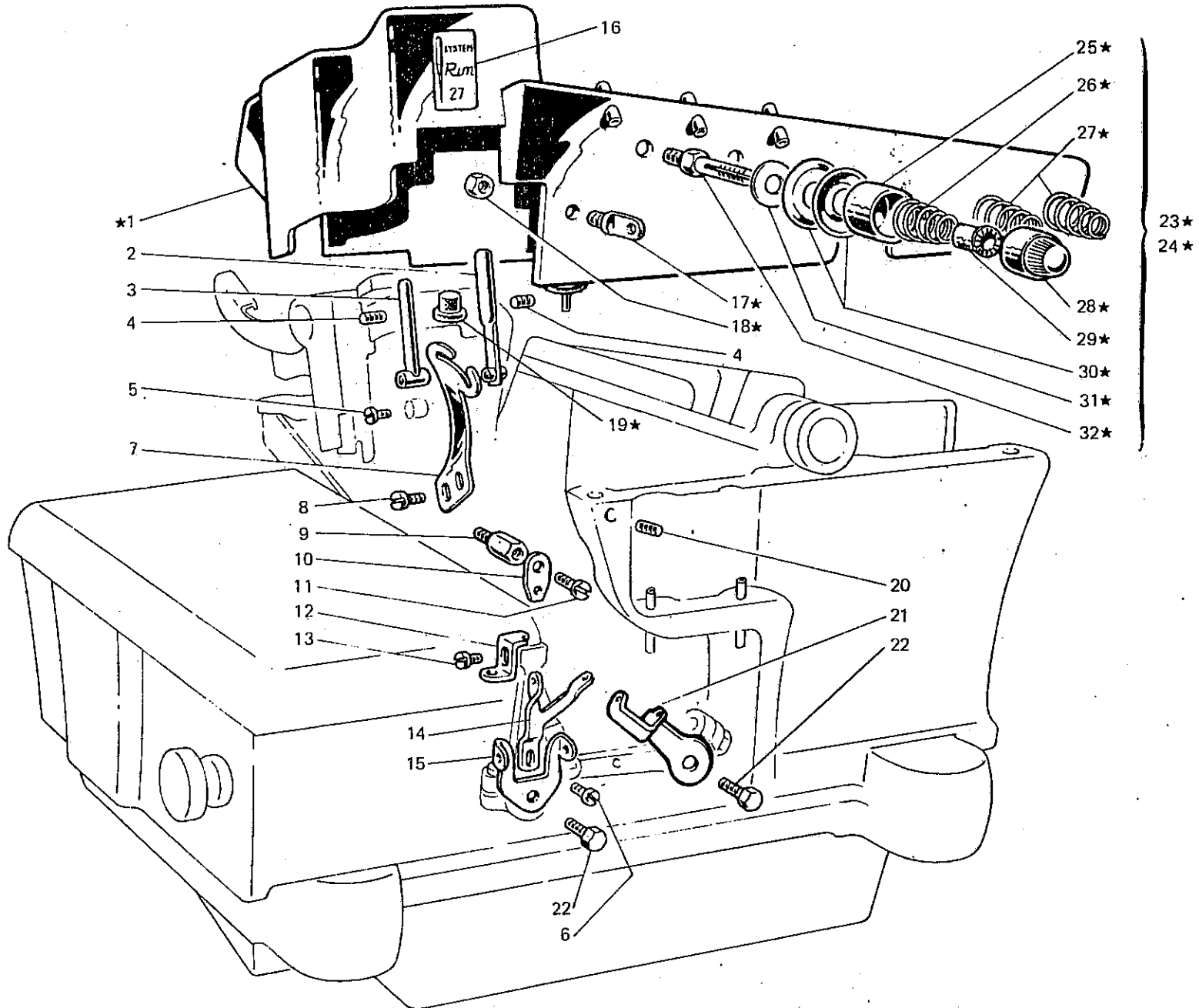


Fig. N. Abb. N.	Part. N. Bestell N. Piece N. Pieza N.	Qt. Anzahl	DESCRIZIONE	DESCRIPTION	BENENNUNG	DESCRIPTION	DESCRIPCION
★	206267-4-00	1	coperchio sup. compl.	upper cover assembly			
1	206317-3-00	1	coperchio con passafili	cover			
2	206714-0-00	1	passafilo	thread guide			
3	206746-0-00	1	tampone	pad			
4	729011-2-00	2	vite	screw			
5	203647-2-11	1	passafilo dell'ago	thread guide			
6	741535-0-00	1	vite	screw			
7	206841-0-00	1	passafilo per morsetto	thread guide			
8	206527-0-00	1	tendifilo dell'ago	thread take-up			
9	741539-0-00	2	vite	screw			
10	202288-0-10	1	squadretta	bracket			
11	741415-0-00	1	vite	screw			
12	202280-0-10	1	tendifilo	thread take-up			
13	741657-0-00	1	vite	screw			
14	788002-0-01	1	decalcomania sist.aghi Rim27 F.mb	needle Rim27 F.mb decalcomania			
15	202397-0-10	3	vite	screw			
16	206713-2-00	1	passafilo	thread guide			
17	206711-0-00	3	passafilo	thread guide			
18	733503-0-00	3	dado	nut			
19	745803-2-00	3	vite	screw			
20	202283-0-10	1	tendifilo crochet inferiore	thread take-up			
21	720431-2-00	1	vite	screw			
			<b>SOLO A RICHIESTA</b>	<b>ONLY ON REQUEST</b>			
A	203466-4-09	1	tensione completa	tension assembly			
B	203465-0-07	1	piastrina	plate			
C	203636-0-10	2	disco laterale	disc			
D	203461-0-09	1	disco intermedio	intermediary disc			
E	203462-0-09	1	molla	spring			
F	203464-0-09	1	vite	screw			

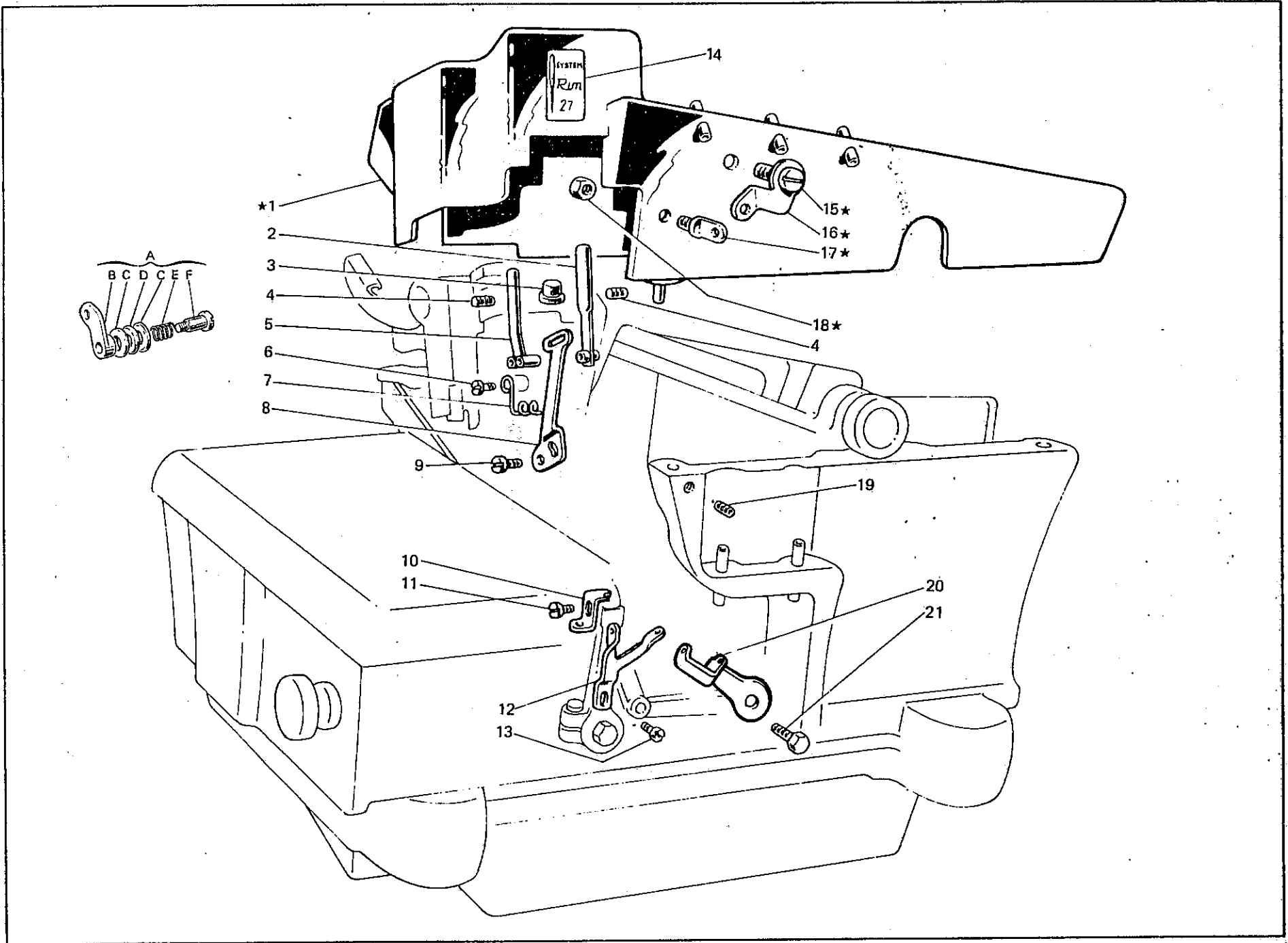


Fig. N. Abb. N.	Part. N. Bestell N. Piece N. Pieza N.	Qt. Anzahl	DESCRIZIONE	DESCRIPTION	BENENNUNG	DESCRIPTION	DESCRIPCION
★	206895-4-00	1	gruppo tensioni a carrucola	pulley tension assembly			
◆	203395-4-10	1	perno con dischi tensione	pin with tension discs			
■	203393-4-10	1	carrucola guida fili	thread guide pulley			
▲	203390-4-10	1	piastra con bussole passafilo	plate with thread guide bushes			
22	201009-0-10	6	disco tensione	tension disc			
23	203396-0-10	2	distanziale	spacer			
24	200821-0-10	1	scodellino	cup			
25	203381-0-10	1	molla	spring			
26	100529-0-10	1	pomolo	knob			
27	203389-2-10	1	piastra passafilo	thread guide plate			
28	203394-0-10	1	perno	pin			
29	100528-0-10	1	perno	pin			
30	203392-2-10	1	carrucola	pulley			
31	700205-0-00	1	disco "IDEAL"	"IDEAL" disc			
32	206893-0-00	2	distanziale	spacer			
33	742652-0-00	2	vite	screw			
34	746022-2-00	2	dado	nut			
35	100527-0-10	6	bussole passafilo	thread guide bush			
36	300429-0-10	6	anellino	ring			
37	206894-0-00	1	sostegno	support			

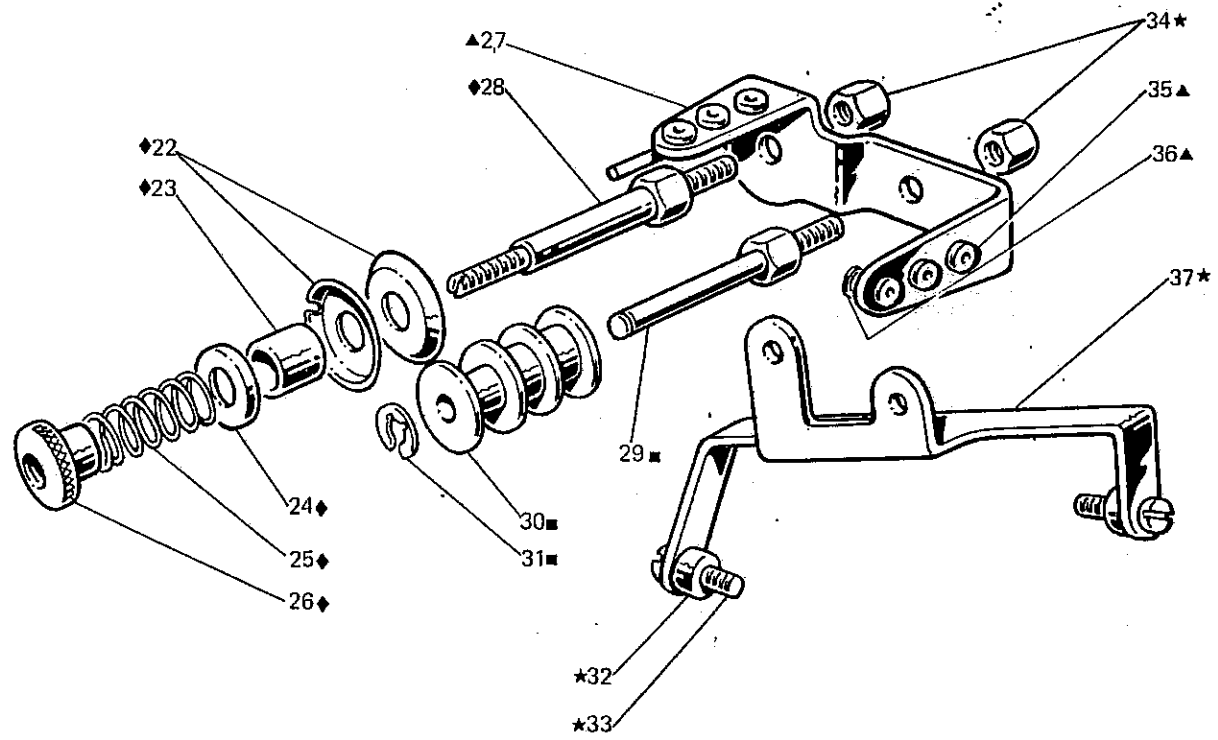


Fig. N. Abb. N.	Part. N. Bestell N. Place N. Pieza N.	Cat. Anzahl	DESCRIZIONE	DESCRIPTION	BENENNUNG	DESCRIPTION	DESCRIPCION
★	206255-4-00	1	coperchio sup. completo	upper cover assembly			
1	206316-3-00	1	coperchio con passafili	cover			
2	206714-0-00	1	passafilo	thread guide			
3	203648-2-11	1	passafilo dell'ago	thread guide			
4	729011-2-00	2	vite	screw			
5	206844-4-00	1	passafilo per morsetto	thread guide			
6	202260-0-10	1	tappo	plug			
7	202257-0-10	1	molla	spring			
8	202258-0-10	1	pernetto	pin			
9	203635-0-10	1	pastiglia	plug			
10	202256-0-10	1	pernetto	pin			
11	741535-0-00	1	vite	screw			
12	206535-0-00	1	tendifilo ago	thread take-up			
13	741539-0-00	2	vite	screw			
14	206755-0-00	1	colonnina per passafilo	thread tube			
15	206812-0-00	1	passafilo crochet sup.	thread guide			
16	744631-2-00	1	vite	screw			
17	202288-0-10	1	squadretta	bracket			
18	741415-0-00	1	vite	screw			
19	203572-0-10	1	tendifilo	thread take-up			
20	202278-0-10	1	tendifilo crochet inferiore	thread-take-up			
21	741657-0-00	1	vite	screw			
22	720431-2-00	1	vite	screw			
23	788001-0-01	1	decalcomania sist.aghi Rim27	needle Rim27 decalcomania			
24	206711-0-00	3	passafilo	thread guide			
25	733503-0-00	3	dado	nut			
26	206746-0-00	1	tampone	pad			
27	745002-0-00	1	vite	screw			
28	745803-2-00	3	vite	screw			
29	202282-0-10	1	passafilo	thread guide			
30	202283-0-10	1	tendifilo crochet inferiore	thread take-up			
31	206342-4-00	1	tensione compl.con molla fig.38	tension assembly with spring fig.38			
32	206343-4-00	2	tensione compl.con molla fig.39	tension assembly with spring fig.39			
33	206346-4-00	1	tensione compl.con molla fig.37	tension assembly with spring fig.37			
34	202225-0-11	1	perno	pin			
35	206747-0-01	3	perno	pin			
36	206754-0-00	3	rondella	washer			
37	202227-0-10	1	molla per tensione fig.33	spring for tension fig.33			
38	202228-0-10	1	molla per tensione fig.31	spring for tension fig.31			
39	202681-0-10	2	molla per tensione fig.32	spring for tension fig.32			



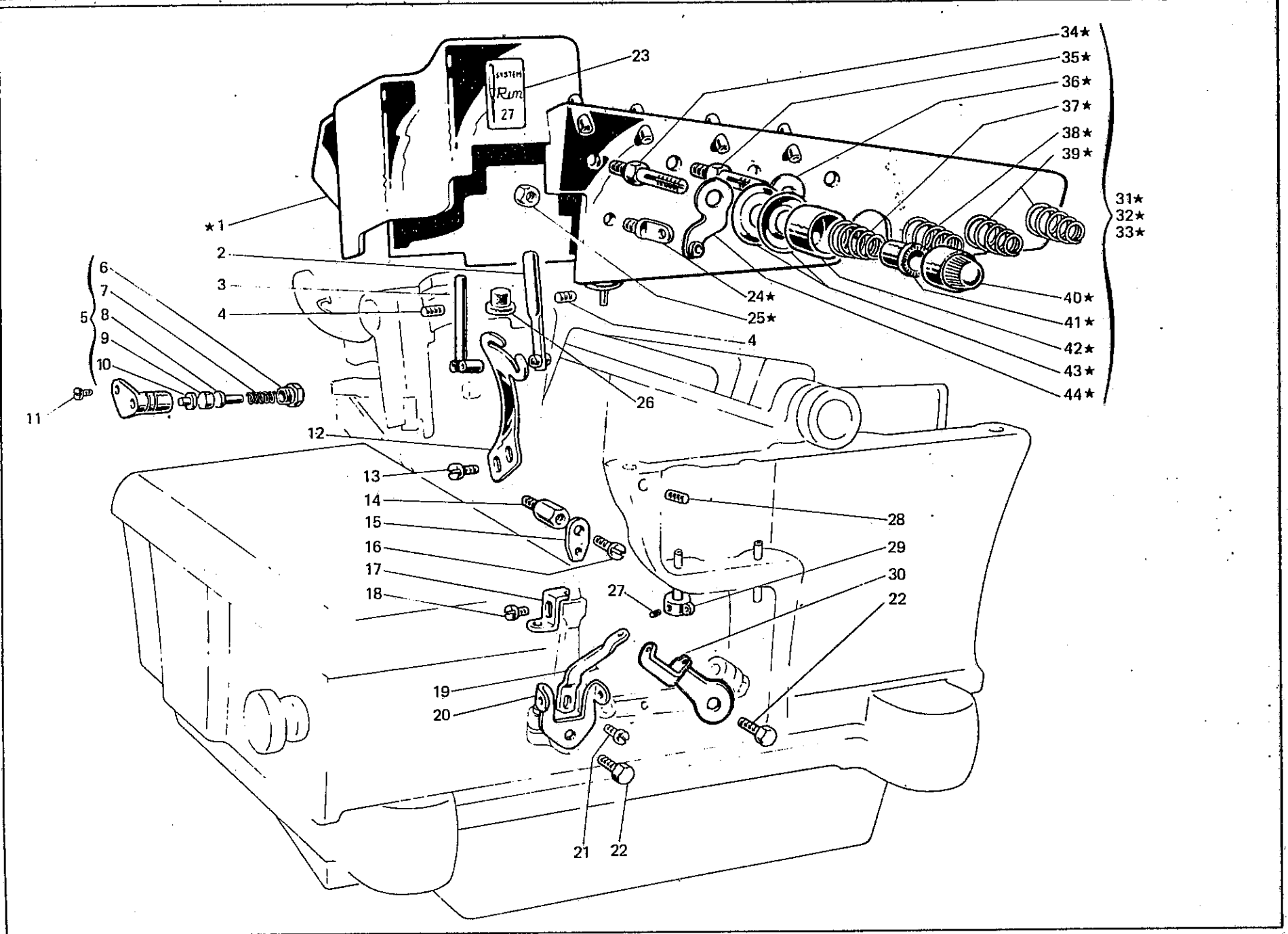


Fig. N. Abb. N.	Part. N. Bestell N. Piece N. Pieza N.	Qt. Anzahl	DESCRIZIONE	DESCRIPTION	BENENNUNG	DESCRIPTION	DESCRIPCION
40	202558-2-00	4	pomolo	knob			
41	202229-0-10	4	bussola	bush			
42	202556-0-00	4	scodellino	cup			
43	300218-0-10	8	disco tensione	tension disc			
44	206713-2-00	1	passafilo	thread guide			
			<b>VARIANTE TESTA</b>	<b>VARIATION FOR HEAD</b>			
			327-00-2CD-18	327-00-2CD-18			
19	203027-0-10	1	tendifilo	thread take-up			
20	203133-0-10	1	tendifilo crochet inferiore	thread take-up			
23	778000-0-01	1	decalcomania sist. aghi Rim26	needle Rim 26 decalcomania			
29	203135-0-10	1	passafilo	thread guide			
30	203136-0-10	1	tendifilo crochet sup.	thread take-up			

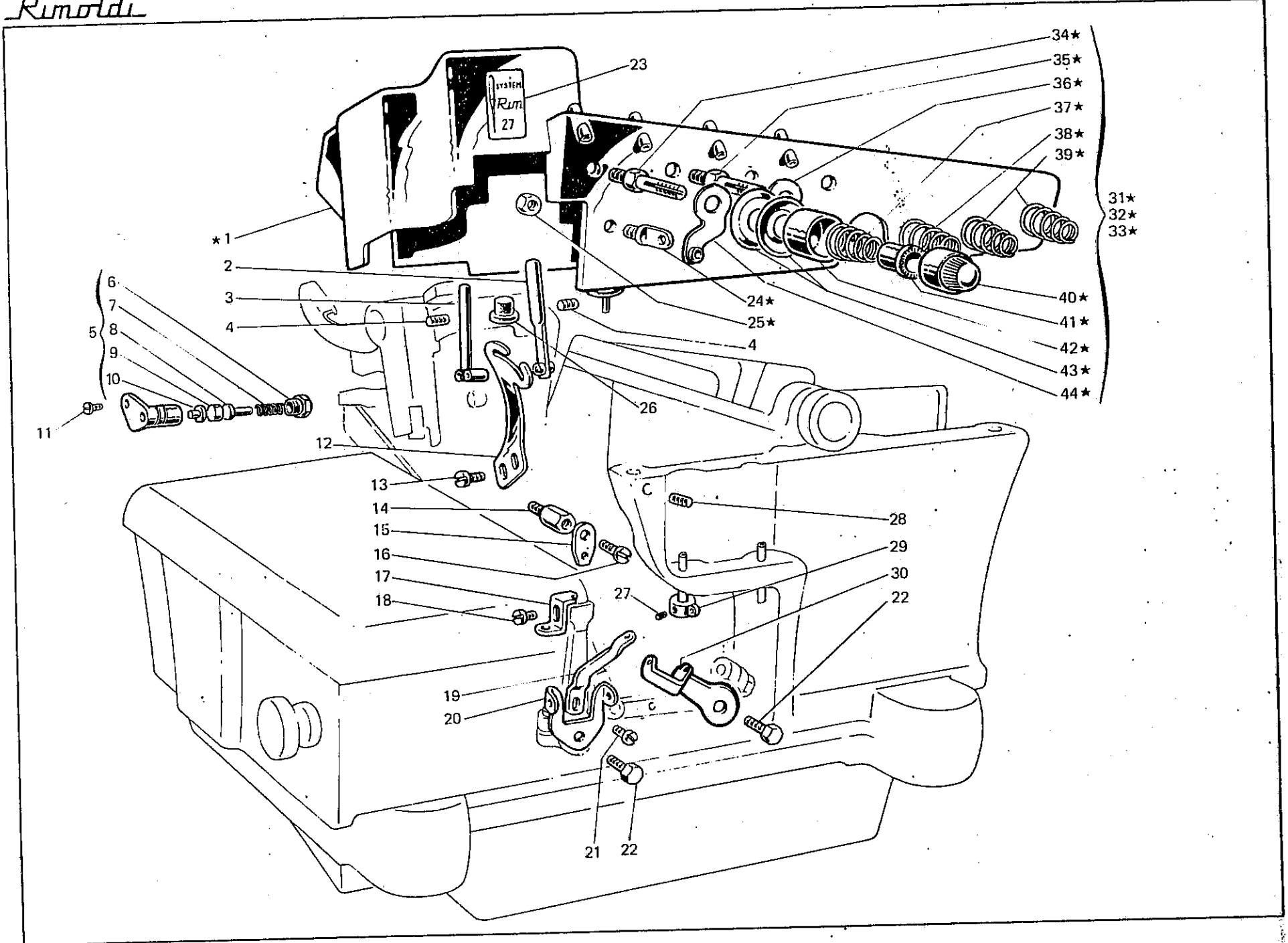


Fig. N. Abb. N.	Part. N. Bestell N. Piece N. Pieza N.	Ct. Anzahl	DESCRIZIONE	DESCRIPTION	BENENNUNG	DESCRIPTION	DESCRIPCION
★	206253-4-00	1	coperchio sup.compl.	upper cover assembly			
1	206316-3-00	1	coperchio con passafili	cover			
2	206714-0-00	1	passafilo	thread guide			
3	203647-2-11	1	passafilo dell'ago	thread guide			
4	729011-2-00	2	vite	screw			
5	741535-0-00	1	vite	screw			
6	206841-0-00	1	passafilo per morsetto	thread guide			
7	206526-0-00	1	tendifilo ago	thread take-up			
8	741539-0-00	2	vite	screw			
9	202288-0-10	1	squadretta	bracket			
10	741415-0-00	1	vite	screw			
11	202279-0-10	1	tendifilo	thread take-up			
12	741675-2-00	1	vite	screw			
13	202281-0-10	1	passafilo crochet sup.	thread take-up			
14	788002-0-01	1	decalcomania sist.aghi Rim27 F.mb	needle Rim.27 F.mb decalcomania			
15	206711-0-00	3	passafilo	thread guide			
16	733503-0-00	3	dado	nut			
17	206746-0-00	1	tampone	pad			
18	745803-2-00	3	vite	screw			
19	206650-0-00	1	tendifilo crochet inf..	thread take-up			
20	720431-2-00	1	vite	screw			
21	206340-4-00	1	tensione compl.con perno fig.23	tension assembly with pin fig.23			
22	206344-4-00	2	tensione compl.con perno fig.24	tension assembly with pin fig.24			
23	202225-0-11	1	perno	pin			
24	206747-0-01	2	perno	pin			
25	206754-0-00	2	rondella	washer			
26	202397-0-10	1	vite	screw			
27	203457-0-10	3	molla	spring			
28	202558-2-00	3	pomolo	knob			
29	202229-0-10	3	bussola	bush			
30	202556-0-00	3	scodellino	cup			
31	300218-0-10	6	disco tensione	tension disc			
32	206713-2-00	1	passafilo	thread guide			

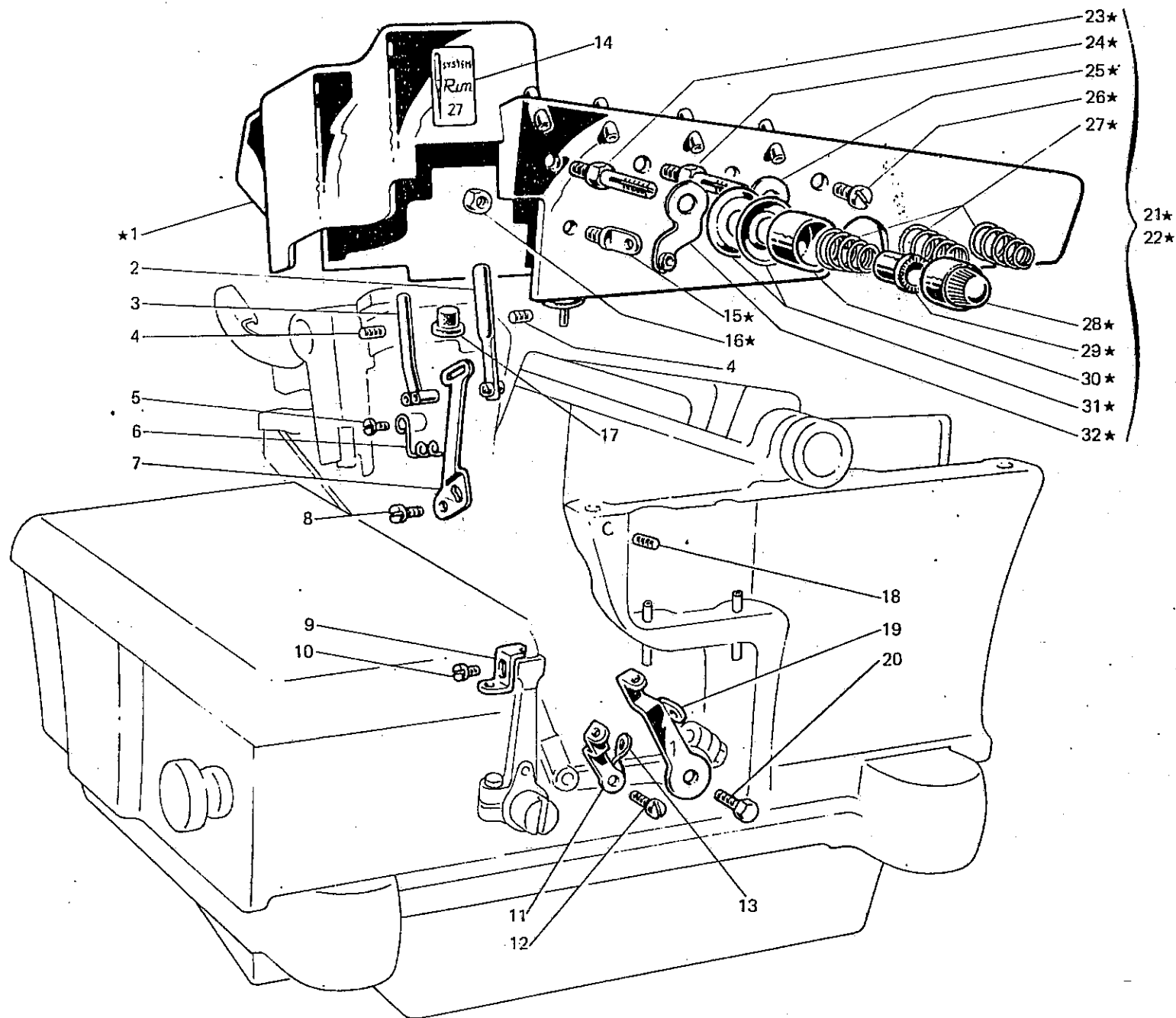


Fig. N. Abb. N.	Part. N. Bestell N. Pince N. Pieza N.	Qt. Anzahl	DESCRIZIONE	DESCRIPTION	BENENNUNG	DESCRIPTION	DESCRIPCION
★	206256-4-00	1	coperchio sup. compl.	upper cover assembly			
1	206316-3-00	1	coperchio con passafili	cover			
2	206714-0-00	1	passafilo	thread guide			
3	203647-2-11	1	passafilo dell'ago	thread guide			
4	729011-2-00	2	vite	screw			
5	741535-0-00	1	vite	screw			
6	206841-0-00	1	passafilo per morsetto	thread guide			
7	206535-0-00	1	tendifilo ago	thread take-up			
8	741539-0-00	2	vite	screw			
9	206755-0-00	1	colonnina per passafilo	thread tube			
10	206812-0-00	1	passafilo crochet sup.	thread guide			
11	744631-2-00	1	vite	screw			
12	202288-0-10	1	squadretta	bracket			
13	741415-0-00	1	vite	screw			
14	202278-0-10	1	tendifilo crochet inferiore	thread take-up			
15	720431-2-00	1	vite	screw			
16	202280-0-09	1	tendifilo	thread take-up			
17	741675-0-00	1	vite	screw			
18	788002-0-01	1	decalcomania sist.aghi Rim27 F.mb	needle Rim27 F.mb decalcomania			
19	206711-0-00	3	passafilo	thread guide			
20	733503-0-00	3	dado	nut			
21	206746-0-00	1	tampone	pad			
22	745002-0-00	1	vite	screw			
23	745803-2-00	3	vite	screw			
24	202282-0-10	1	passafilo	thread guide			
25	202283-0-10	1	tendifilo crochet inf.	thread take-up			
26	206345-4-00	1	tensione compl.con perno fig.28	tension assembly with pin fig. 28			
27	206343-4-00	3	tensione compl.con perno fig. 29	tension assembly with pin fig. 29			
28	202225-0-11	1	perno	pin			
29	206747-0-01	3	perno	pin			
30	206754-0-00	3	rondella per tensione fig. 27	washer for tension fig. 27			
31	202681-0-10	4	molla	spring			
32	202558-2-00	4	pomolo	knob			
33	202229-0-10	4	bussola	bush			
34	202556-0-00	4	scodellino	cup			
35	300218-0-10	8	disco tensione	tension disc			
36	206713-2-00	1	passafilo	thread guide			

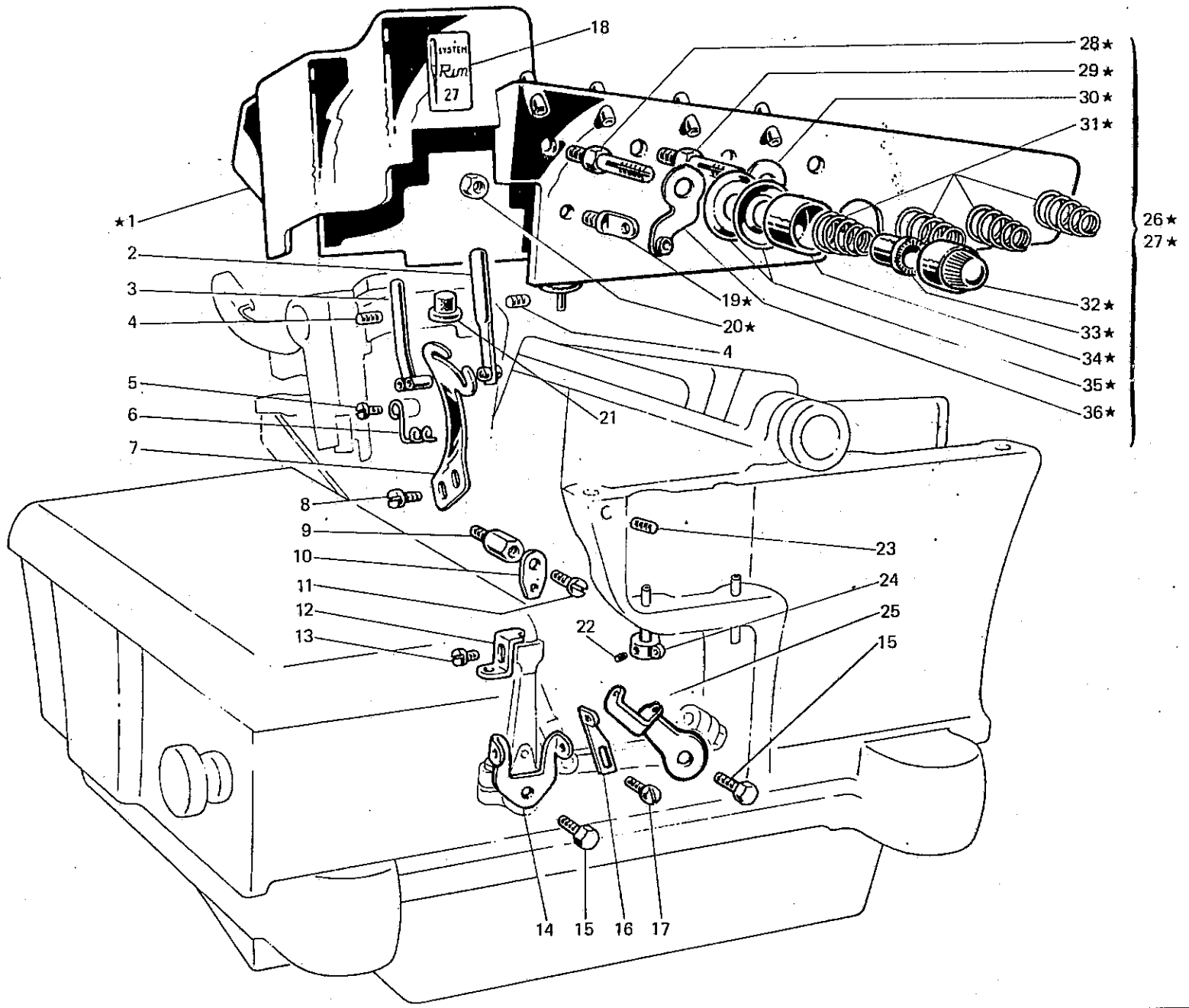


Fig. N. Abb. N.	Part. N. Bestell N. Place N. Pieza N.	Q. C. Atzari	DESCRIZIONE	DESCRIPTION	BENENNUNG	DESCRIPTION	DESCRIPCION
★	206697-4-01	1	gruppo flangia con anelli	flange with ring			
1	206602-0-00	1	rondella	washer			
2	206708-0-00	1	dosatore	oil wick			
3	206549-2-00	1	biella albero sup.con vite	connecting rod with screw			
4	743471-2-00	4	vite	screw			
5	206705-3-00	1	albero princ.con cuscinetti	main shaft			
6	206578-2-00	1	biella com.alb.colt.sup.	connecting rod for upper knife			
7	204122-0-10	1	chiavetta	key			
8	721464-2-00	3	vite	screw			
9	206507-0-00	1	tampone per volantino	pad			
10	206680-0-00	1	flangia sinistra	left flange			
11	741956-2-00	3	vite	screw			
12	778431-0-00	1	stoppino	wick			
13	206681-0-00	1	tappo	plug			
14	743243-2-00	8	vite	screw			
15	202071-2-10	2	biella con viti	connecting rod with screw			
16	206643-0-00	2	cavallotto per manicotto	coupling			
17	745800-2-00	2	vite	screw			
18	206556-0-00	1	vite senza fine	worm screw			
19	202386-0-10	1	anello elastico	spring ring			
20	206692-0-00	1	distanziale alb. princ.	spacer			
21	206689-0-00	1	anello compensazione	ring			
22	206699-0-01	1	flangia	flange			
23	701133-0-00	1	anello di tenuta	retainer ring			
24	206693-0-00	1	rondella	washer			
25	700630-0-00	1	anello di tenuta	retainer ring.			
26	701116-0-00	1	anello di tenuta	retainer ring			
27	206690-2-00	1	ventola di raffreddam.	cooling fan			
28	206683-0-00	1	perno volantino	pin			
29	206684-0-00	1	chiavetta alb. princ.	key			
30	206508-0-00	1	volantino	pulley			
31	202492-0-10	1	vite	screw			
32	206679-0-00	1	coperchio volantino	pulley cover			
33	206543-0-00	1	guarnizione	gasket			
34	206544-0-00	1	guarnizione	gasket			
			<b>SOLO A RICHIESTA</b>	<b>ONLY ON REQUEST</b>			
A	202539-4-00	1	coperchio volantino per Quick Stop	pulley cover for Quick Stop			
B	721525-0-00	1	vite	screw			
C	703007-0-00	1	rondella	washer			
D	202352-2-11	1	coperchio	cover			
			<b>VARIANTE PER TESTE</b>	<b>VARIATION FOR HEADS</b>			
			327-00-1CD-06 - 327-00-2CD-14	327-00-1CD-06 - 327-00-2CD-14			
			327-00-2CD-18	327-00-2CD-18			
5	206703-3-00	1	albero principale con cuscinetti	main shaft			



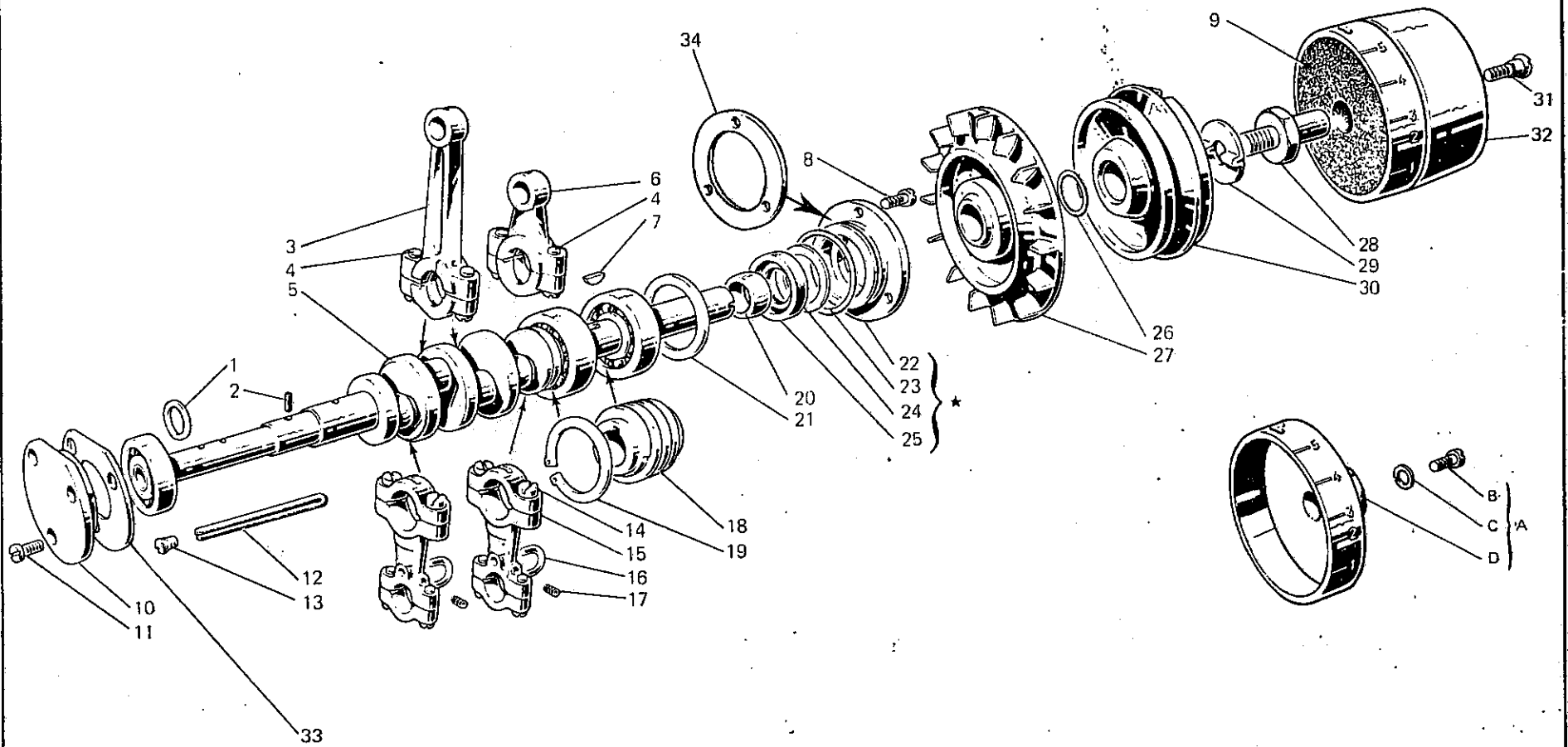


Fig. N. Abb. N.	Part. N. Bestell N. Piece N. Pieza N.	Qt. Anzahl	DESCRIZIONE	DESCRIPCIÓN	BENENNUNG	DESCRIPTION	DESCRIPCION
1	206593-0-00	1	contralbero trasporto	transport countershaft			
2	206599-0-00	1	biella comando trasporto	transport connecting rod control			
3	201358-0-10	1	gabbia a rulli	needle cage			
4	206598-3-00	1	braccio a manovella con vite	connecting-rod with screw			
5	744334-2-00	1	vite	screw			
6	704841-0-00	1	rondella	washer			
7	206604-4-01	1	gruppo eccentr.regol.trasporto	eccentric group			
8	729051-2-00	1	vite	screw			
9	206603-0-10	1	fermo eccentrico	eccentric retainer			
10	206607-0-00	1	tappo	plug			
11	745126-2-00	1	vite	screw			
12	728272-0-00	1	vite	screw			
13	202412-0-10	1	lardone	gib			
14	202473-0-10	2	vite	screw			
15	202472-0-10	2	vite	screw			
16	700207-0-00	3	anello elastico	spring ring			
17	206546-0-00	1	rondella	washer			
18	202385-0-10	1	gabbia a rulli	needle cage			
19	206790-2-00	1	leva comando slitta	lever			
20	206799-0-00	1	arresto regolabile esterno	external retainer			
21	742222-2-00	2	vite	screw			
22	206795-0-00	2	arresto regolabile interno	internal retainer			
23	206584-2-00	1	braccio manovella	connecting rod			
24	206580-2-00	1	rondella con spina	washer with pin			
25	746008-0-00	1	dado	nut			
26	741413-0-00	1	vite	screw			
27	741546-2-00	2	vite	screw			
28	206592-3-00	1	manovella trasporto	transport crank			
29	744332-2-00	3	vite	screw			
30	745812-2-00	2	vite	screw			
31	206872-0-00	1	molla	spring			
32	206605-0-01	1	eccentrico	eccentric			
33	206606-2-00	1	anello di rasamento	shim			
34	202047-0-10	1	leva	lever			
35	200490-0-00	2	spillo	pin			
36	206587-0-00	1	biellino	connecting rod			
*	206615-4-00	1	biellino compl.(figg.35-36-46)	connecting rod assembly			
37	202063-0-10	1	spina	pin			
38	704808-0-00	1	rondella	washer			
39	740220-2-00	1	vite	screw			
40	206797-0-00	1	piastrina per indice	plate			
41	206796-0-00	1	indice rapp. differenziale	differential index			
42	206798-0-00	1	bottono rapp. differenz.	differential button			
43	206794-0-00	1	arresto regolabile esterno	external retainer			
44	202475-0-10	1	rondella	washer			
45	724032-0-00	1	vite	screw			
46	778417-0-00	1	stoppino	wick			
47	705008-0-00	1	rondella	washer			

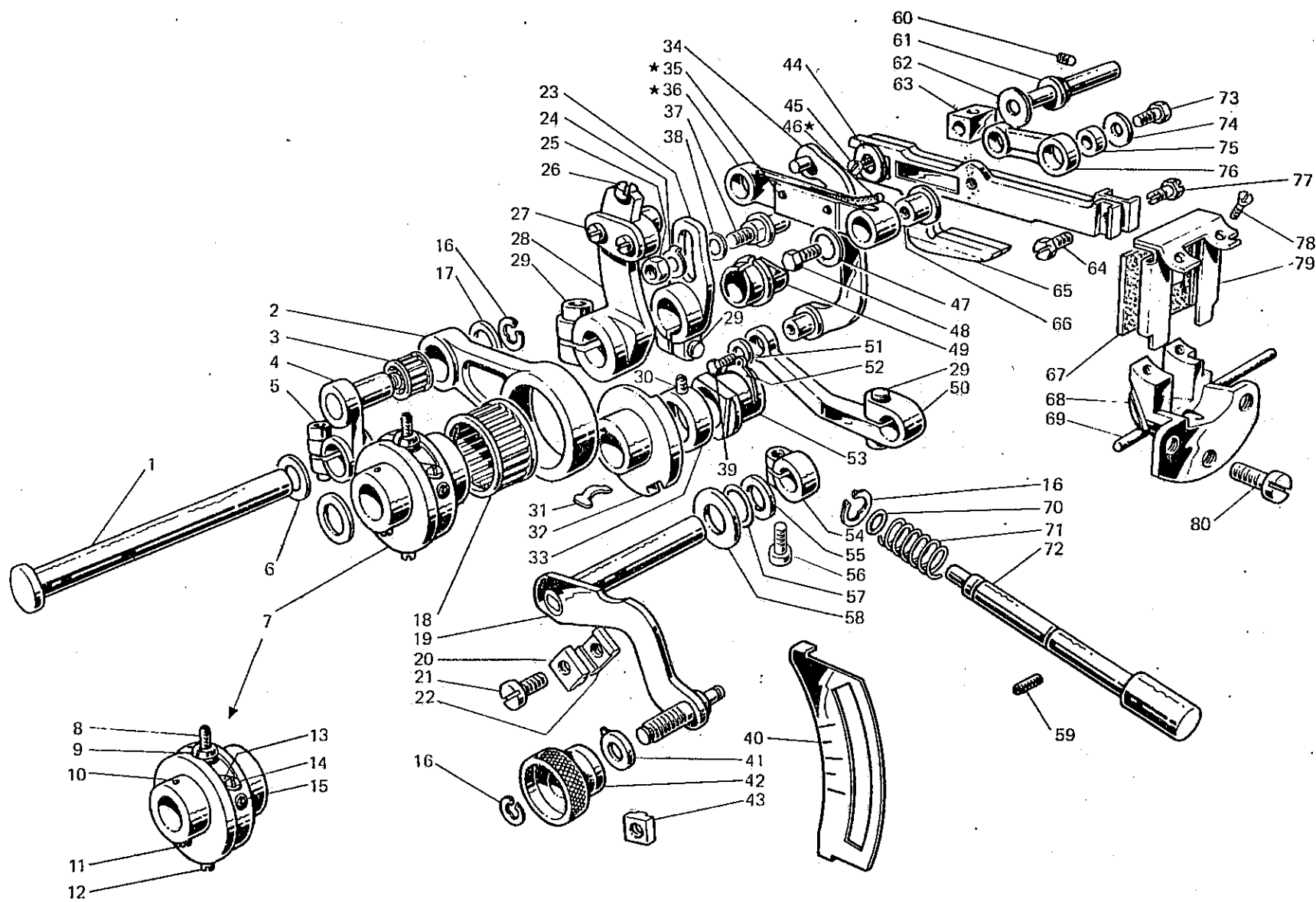


Fig. N. Abb. N.	Part. N. Bestell N. Piece N. Pieza N.	Qt. Anzahl	DESCRIZIONE	DESCRIPTION	BENENNUNG	DESCRIPTION	DESCRIPCION
48	206588-0-00	1	vite	screw			
49	206619-0-00	1	vaschetta olio	oil sump			
50	206614-2-00	1	braccio regol.differenziale	differential arm			
51	705201-0-00	1	rondella	washer			
52	201610-0-01	1	anello elastico	spring ring			
53	206617-0-00	1	blocchetto	bloc			
54	100620-0-10	1	morsetto	clamp			
55	704829-0-00	1	rondella	washer			
56	741745-2-00	1	vite	screw			
57	701007-0-00	1	anello di tenuta	retainer ring			
58	705230-0-00	1	rondella	washer			
59	729032-2-00	1	vite	screw			
60	202478-0-10	1	vite	screw			
61	206613-0-00	1	perno eccentrico	eccentric pin			
62	705408-0-00	1	rondella	washer			
63	202033-0-10	1	blocchetto	bloc			
64	202489-0-10	1	vite	screw			
65	206582-3-00	1	gruppo slitta porta griffe	feed dog slide group			
66	206586-0-00	1	bussola per biellino	bush			
67	206804-0-00	1	raschia olio	oil scraper			
68	206608-0-00	1	guida supporto a slitta	slide support guide			
69	206609-0-00	1	guarnizione guida	gasket			
70	701002-0-00	1	anello	ring			
71	202408-0-10	1	molla	spring			
72	206618-0-00	1	pulsante regola punto	bush-button			
73	202490-0-10	1	vite	screw			
74	705208-0-00	1	rondella	washer			
75	202032-0-10	1	bussolina	bush			
76	206583-0-00	1	biellino	connecting-rod			
77	202488-0-10	1	vite	screw			
78	744621-0-00	2	vite	screw			
79	206803-2-00	1	telaio raschiaolio	oil scraper frame			
80	721464-2-00	3	vite	screw			

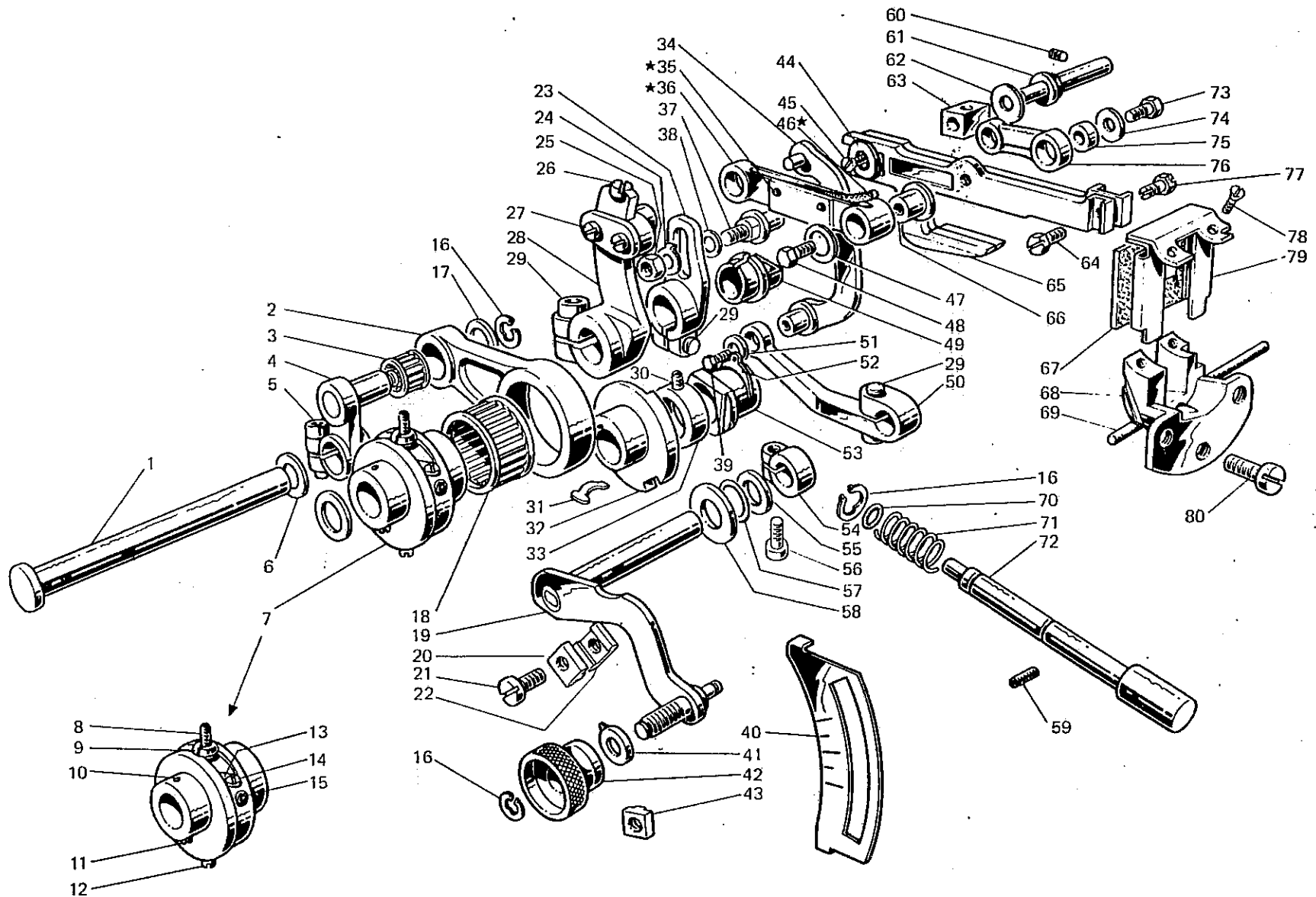


Fig. N. Abb. N.	Part. N. Bestell N. Piece N. Pieza N.	Qt. Anzahl	DESCRIZIONE	DESCRIPTION	BENENNUNG	DESCRIPTION	DESCRIPCION
★	206415-4-00	1	gruppo com.crochet sup.	upper looper control			
1	206654-2-10	1	porta crochet inferiore	lower looper holder			
2	721883-0-00	1	vite	screw			
3	206410-3-00	1	guida oscillante	oscillating guide			
4	745812-2-00	2	vite	screw			
5	206645-4-00	1	spina	pin			
6	778202-0-00	4	stoppino	wick			
7	202086-0-10	1	spina	pin			
8	778401-0-00	1	stoppino	wick			
9	745002-0-00	1	vite	screw			
10	745800-2-00	1	vite	screw			
11	206652-2-00	1	braccio	arm			
12	201128-0-10	3	vite	screw			
13	745168-0-00	1	vite	screw			
14	727002-0-00	2	vite	screw			
15	778236-0-00	1	stoppino	wick			
16	206686-0-00	1	disco lubrif.guida	lubrication disc			
17	202720-0-00	1	paraolio	oil retainer			
18	778417-0-00	1	stoppino	wick			
19	701113-0-00	1	anello di tenuta	ring			
20	778208-0-00	1	stoppino	wick			
21	206695-0-00	2	tappo per albero	plug for shaft			
22	206659-2-00	1	manicotto con vite	coupling with screw			
23	704847-0-00	1	rondella	washer			
24	206656-0-00	1	albero crochet inferiore	lower looper shaft			
25	206658-2-00	1	manicotto	coupling			
26	704848-0-00	1	rondella	washer			
27	206646-0-00	1	albero crochet super.	upper looper shaft			

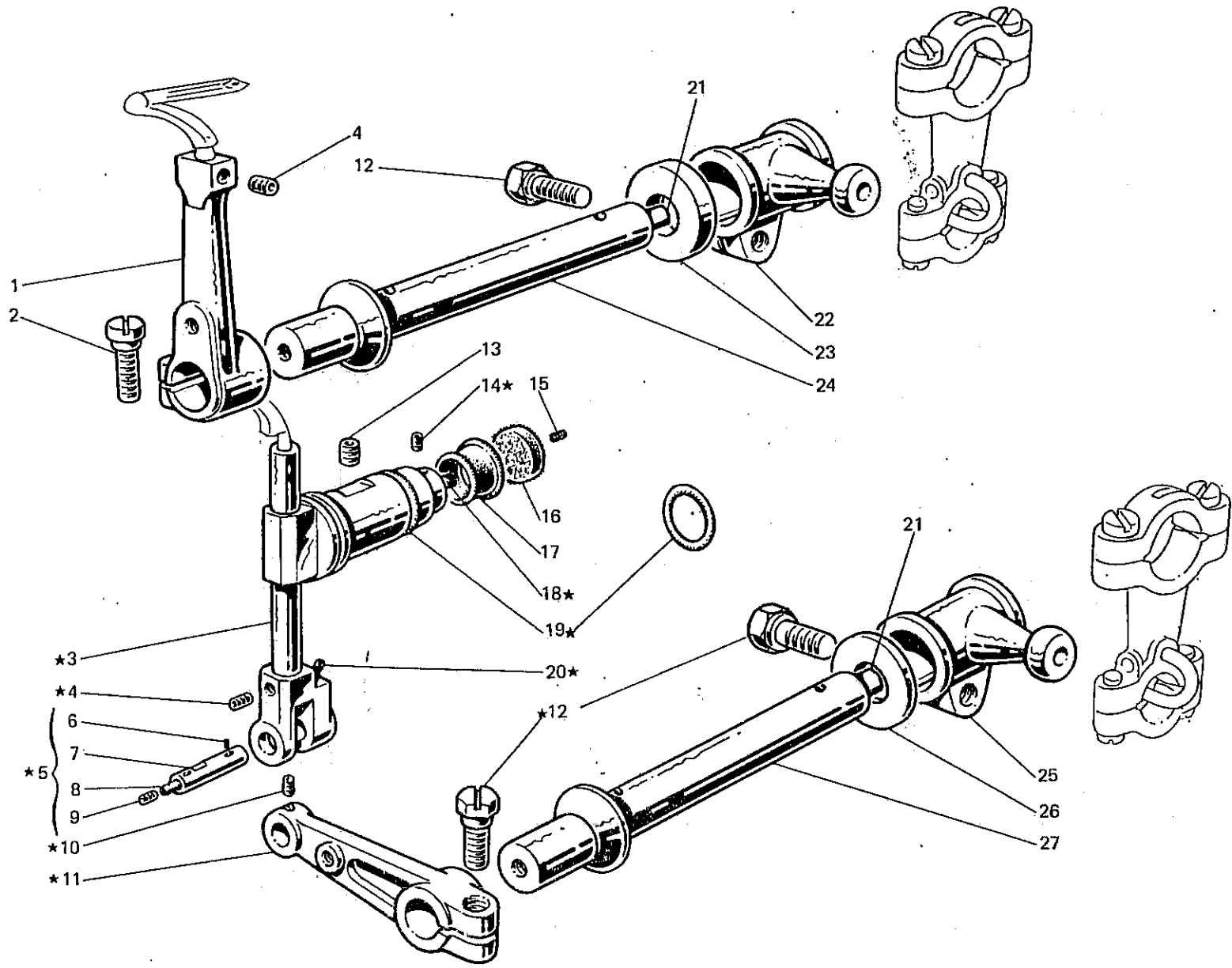


Fig. N. Abb. N.	Part. N. Bestell N. Pieze N. Pieza N.	Qt. Anzahl	DESCRIZIONE	DESCRIPTION	BENENNUNG	DESCRIPTION	DESCRIPCION
*	206416-4-00	1	gruppo com.crochet sup.	upper looper control			
1	206654-2-10	1	porta crochet inferiore	lower looper holder			
2	721883-0-00	1	vite	screw			
3	206411-3-00	1	guida oscillante	oscillating guide			
4	745812-2-00	2	vite	screw			
5	206645-4-00	1	spina	pin			
6	778202-0-00	4	stoppino	wick			
7	202086-0-10	1	spina	pin			
8	778401-0-00	1	stoppino	wick			
9	745002-0-00	1	vite	screw			
10	745800-2-00	1	vite	screw			
11	206652-2-00	1	braccio	arm			
12	201128-0-10	3	vite	screw			
13	745168-0-00	1	vite	screw			
14	727002-0-00	2	vite	screw			
15	778236-0-00	1	stoppino	wick			
16	206686-0-00	1	disco lubrif.guida	lubrication disc			
17	202720-0-00	1	paraolio	oil retainer			
18	778417-0-00	1	stoppino	wick			
19	701113-0-00	1	anello di tenuta	ring			
20	778208-0-00	1	stoppino	wick			
21	206695-0-00	2	tappo per albero	plug for shaft			
22	206660-2-00	1	manicotto con vite	coupling with screw			
23	704847-0-00	2	rondella	washer			
24	206656-0-00	1	albero crochet inferiore	lower looper shaft			
25	206658-2-00	1	manicotto	coupling			
26	206646-0-00	1	albero crochet super.	upper looper shaft			



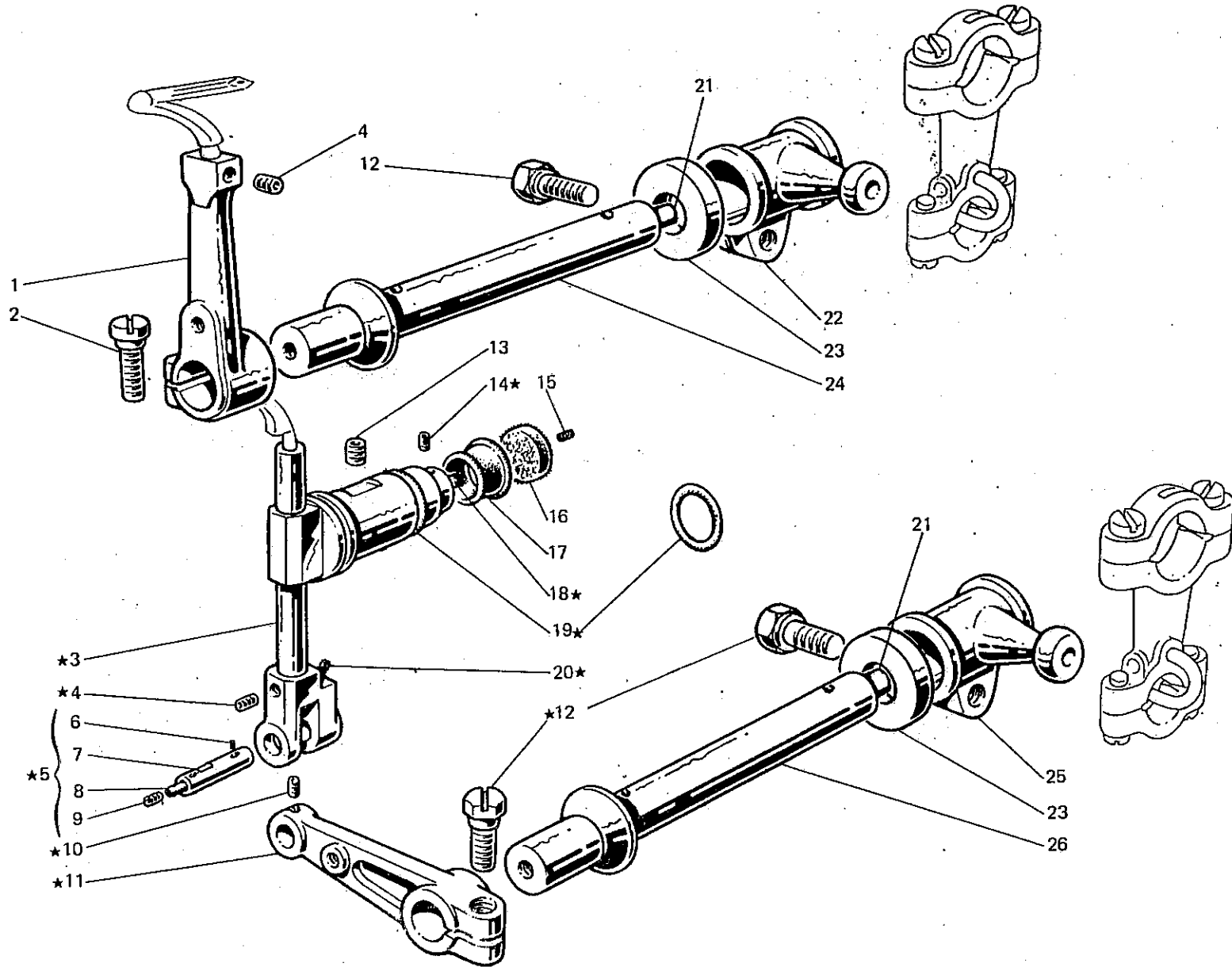
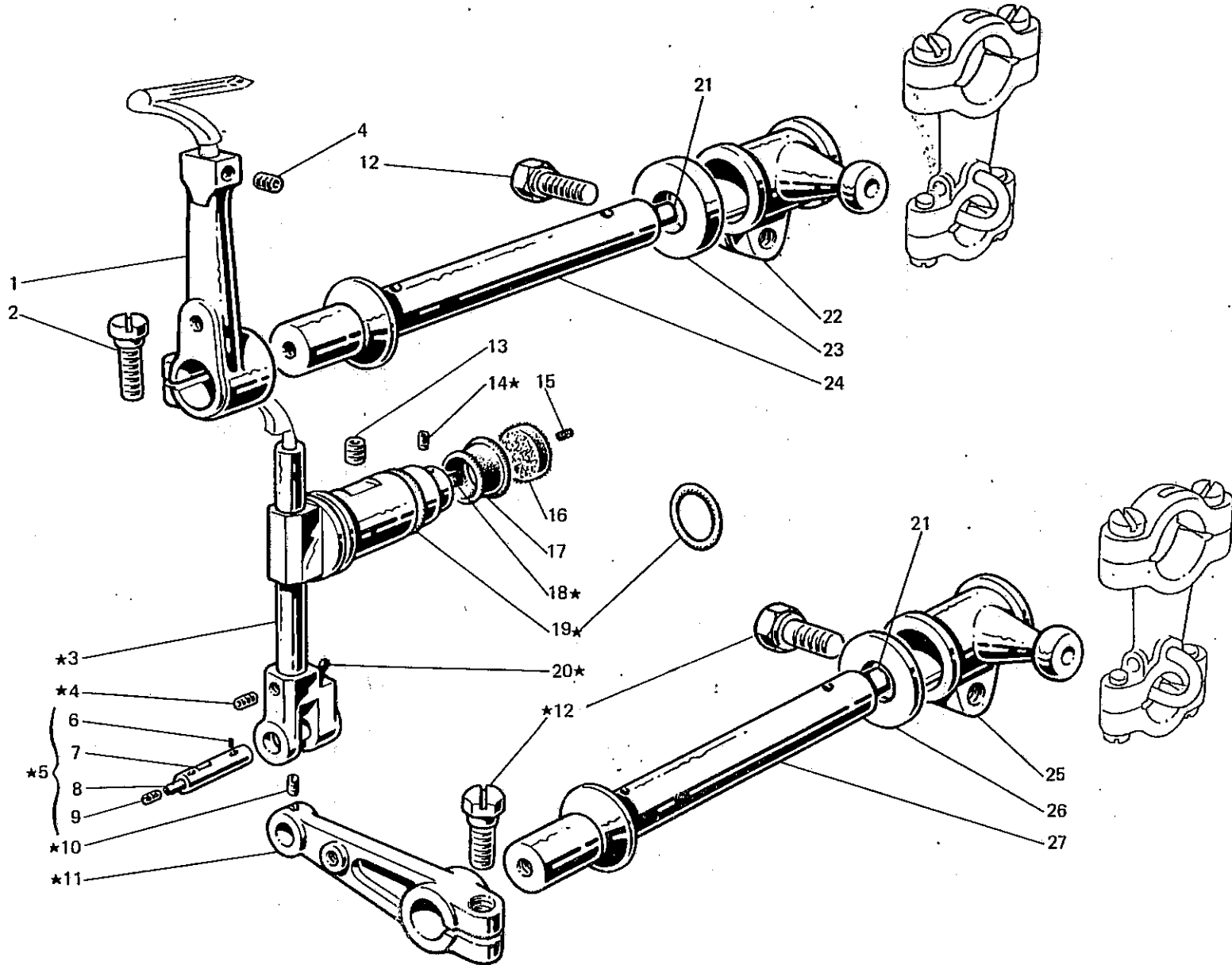


Fig. N. Abb. N.	Part. N. Bestell N. Piece N. Pieza N.	Ct. Anzahl	DESCRIZIONE	DESCRIPTION	BENENNUNG	DESCRIPTION	DESCRIPCION
★	206415-4-00	1	gruppo com.crochet sup.	upper looper control			
1	206654-2-10	1	porta crochet inferiore	lower looper holder			
2	721883-0-00	1	vite	screw			
3	206410-3-00	1	guida oscillante	oscillating guide			
4	745812-2-00	2	vite	screw			
5	206645-4-00	1	spina	pin			
6	778202-0-00	4	stoppino	wick			
7	202086-0-10	1	spina	pin			
8	778401-0-00	1	stoppino	wick			
9	745002-0-00	1	vite	screw			
10	745800-2-00	1	vite	screw			
11	206652-2-00	1	braccio	arm			
12	201128-0-10	3	vite	screw			
13	745168-0-00	1	vite	screw			
14	727002-0-00	2	vite	screw			
15	778236-0-00	1	stoppino	wick			
16	206686-0-00	1	disco lubrif.guida	lubrication disc			
17	202720-0-00	1	paraolio	oil retainer			
18	778417-0-00	1	stoppino	wick			
19	701113-0-00	1	anello di tenuta	ring			
20	778208-0-00	1	stoppino	wick			
21	206695-0-00	2	tappo per albero	plug for shaft			
22	206659-2-00	1	manicotto con vite	coupling with screw			
23	704847-0-00	1	rondella	washer			
24	206656-0-00	1	albero crochet inferiore	lower looper shaft			
25	206658-2-00	1	manicotto	coupling			
26	704845-0-00	1	rondella	washer			
	206646-0-00	1	albero crochet super.	upper looper shaft			



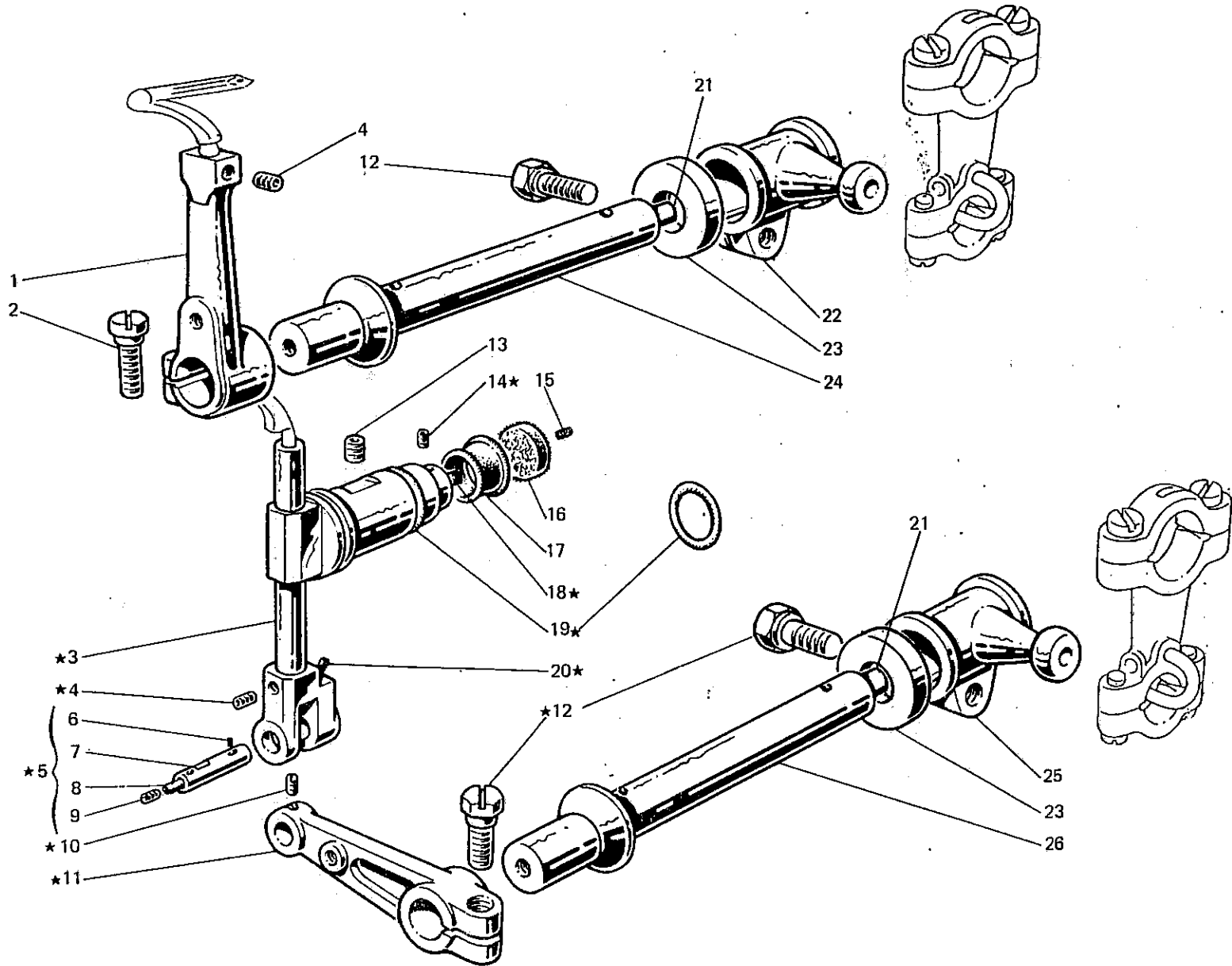


Fig. N. Abb. N.	Part. N. Bestell N. Piece N. Pieza N.	Qt. Anzahl	DESCRIZIONE	DESCRIPTION	BENENNUNG	DESCRIPTION	DESCRIPCION
★	206417-4-00	1	gruppo com.crochet sup.	upper looper control			
1	206654-2-10	1	porta crochet inferiore	lower looper holder			
2	721883-0-00	1	vite	screw			
3	206412-3-00	1	guida oscillante	oscillating guide			
4	745812-2-00	2	vite	screw			
5	206645-4-00	1	spina	pin			
6	778202-0-00	4	stoppino	wick			
7	202086-0-10	1	spina	pin			
8	778401-0-00	1	stoppino	wick			
9	745002-0-00	1	vite	screw			
10	745800-2-00	1	vite	screw			
11	206652-2-00	1	braccio	arm			
12	201128-0-10	3	vite	screw			
13	745168-0-00	1	vite	screw			
14	727002-0-00	2	vite	screw			
15	778236-0-00	1	stoppino	wick			
16	206686-0-00	1	disco lubrif.guida	lubrication disc			
17	202720-0-00	1	paraolio	oil retainer			
18	778417-0-00	1	stoppino	wick			
19	701113-0-00	1	anello di tenuta	ring			
20	778208-0-00	1	stoppino	wick			
21	206695-0-00	2	tappo per albero	plug for shaft			
22	206659-2-00	1	manicotto con vite	coupling with screw			
23	704847-0-00	2	rondella	washer			
24	206656-0-00	1	albero crochet inferiore	lower looper shaft			
25	206658-2-00	1	manicotto	coupling			
26	206646-0-00	1	albero crochet super.	upper looper shaft			
			VARIANTE TESTA	VARIATION FOR HEAD			
26	704845-0-00	1	327-00-2CD-38 rondella	327-00-2CD-38 washer			
			VARIANTE TESTA	VARIATION FOR HEAD			
22	206658-2-00	1	327-00-2CD-18 manicotto con vite	327-00-2CD-18 coupling with screw			
23	704848-0-00	1	rondella	washer			

Fig. N. Abb. N.	Part. N. Bestell N. Piece N. Pieza N.	Qt. Anzahl	DESCRIZIONE	DESCRIPTION	BENENNUNG	DESCRIPTION	DESCRIPCION
★	206416-4-00	1	gruppo com.crochet sup.	upper looper control			
1	206654-2-10	1	porta crochet inferiore	lower looper holder			
2	721883-0-00	1	vite	screw			
3	206411-3-00	1	guida oscillante	oscillating guide			
4	745812-2-00	4	vite	screw			
5	206645-4-00	1	spina	pin			
6	778202-0-00	4	stoppino	wick			
7	202086-0-10	1	spina	pin			
8	778401-0-00	1	stoppino	wick			
9	745002-0-00	1	vite	screw			
10	745800-2-00	1	vite	screw			
11	206652-2-00	1	braccio	arm			
12	201128-0-10	3	vite	screw			
13	745168-0-00	1	vite	screw			
14	727002-0-00	2	vite	screw			
15	778236-0-00	1	stoppino	wick			
16	206686-0-00	1	disco lubrif.guida	lubrication disc			
17	202720-0-00	1	paraolio	oil retainer			
18	778417-0-00	1	stoppino	wick			
19	701113-0-00	1	anello di tenuta	ring			
20	778208-0-00	1	stoppino	wick			
21	704848-0-00	2	rondella	washer			
22	206660-0-00	1	manicotto	coupling			
23	202395-0-10	1	anello	ring			
24	206695-0-00	2	tappo per albero	plug for shaft			
25	206656-0-00	1	albero crochet inf.	lower looper shaft			
26	206658-2-00	1	manicotto	coupling			
27	704847-0-00	1	rondella	washer			
28	206646-0-00	1	albero crochet sup.	upper looper shaft			

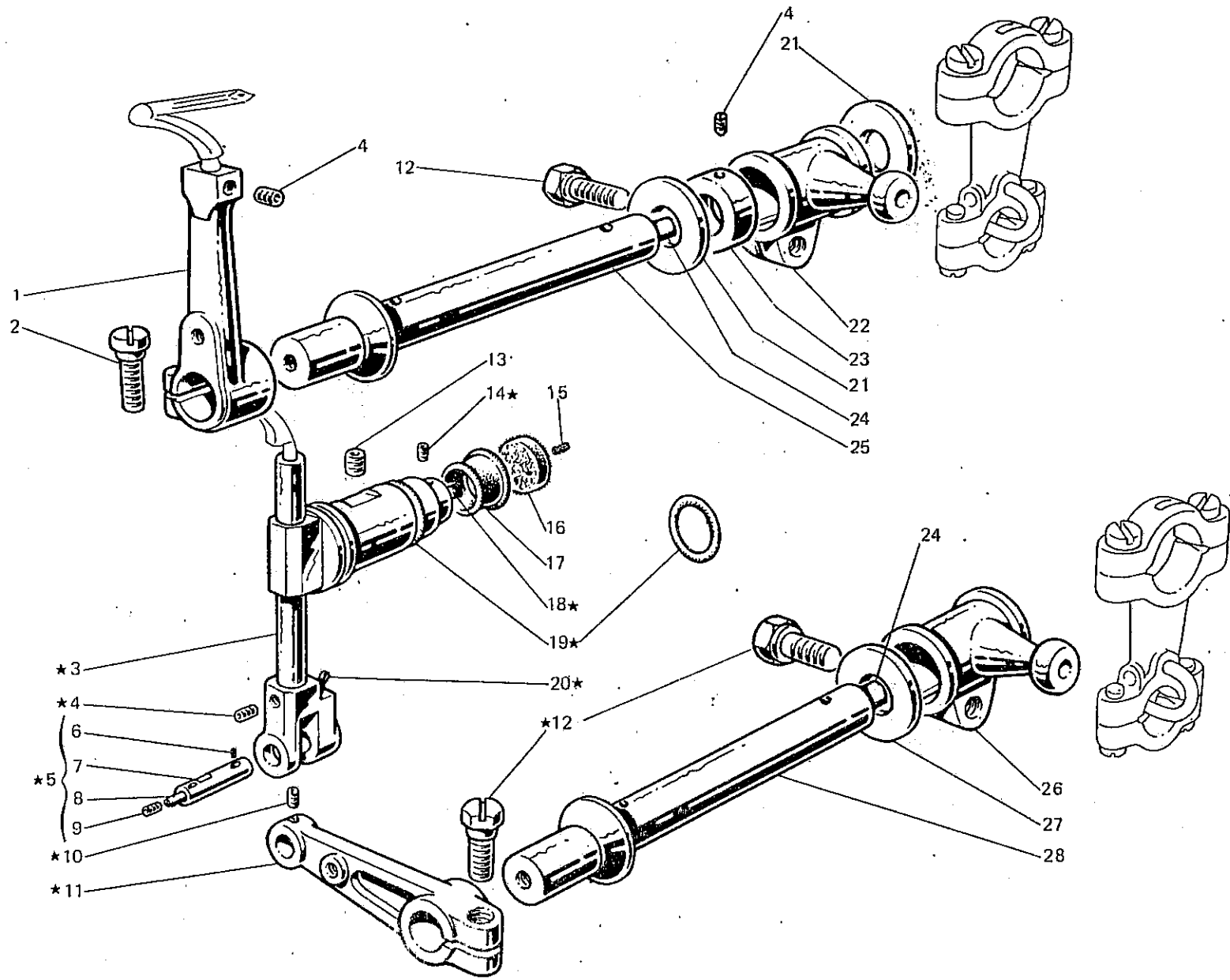


Fig. N. Abb. N.	Part. N. Bestell N. Piece N. Pieza N.	Ct. Anzahl	DESCRIZIONE	DESCRIPTION	BENENNUNG	DESCRIPTION	DESCRIPCION
★	206415-4-00	1	gruppo com.crochet sup.	upper looper control			
1	206654-2-10	1	porta crochet inferiore	lower looper holder			
2	721883-0-00	1	vite	screw			
3	206410-3-00	1	guida oscillante	oscillating guide			
4	745812-2-00	2	vite	screw			
5	206645-4-00	1	spina	pin			
6	778202-0-00	4	stoppino	wick			
7	202086-0-10	1	spina	pin			
8	778401-0-00	1	sstoppino	wick			
9	745002-0-00	1	vite	screw			
10	745800-2-00	1	vite	screw			
11	206652-2-00	1	braccio	arm			
12	201128-0-10	3	vite	screw			
13	745168-0-00	1	vite	screw			
14	727002-0-00	2	vite	screw			
15	778236-0-00	1	stoppino	wick			
16	206686-0-00	1	disco lubrif.guida	lubrication disc			
17	202720-0-00	1	paraolio	oil retainer			
18	778417-0-00	1	stoppino	wick			
19	701113-0-00	1	anello di tenuta	ring			
20	778208-0-00	1	stoppino	wick			
21	206695-0-00	2	tappo per albero	plug for shaft			
22	206658-2-00	1	manicotto con vite	coupling with screw			
23	704848-0-00	1	rondella	washer			
24	206656-0-00	1	albero crochet inferiore	lower looper shaft			
25	206649-2-00	1	manicotto	coupling			
26	704847-0-00	1	rondella	washer			
27	206646-0-00	1	albero crochet super.	upper looper shaft			
			<b>VARIANTE TESTA</b>	<b>VARIATION FOR HEAD</b>			
			327-00-2CD-15	327-00-2CD-15			
25	206658-2-00	1	manicotto	coupling			
26	704845-0-00	1	rondella	washer			



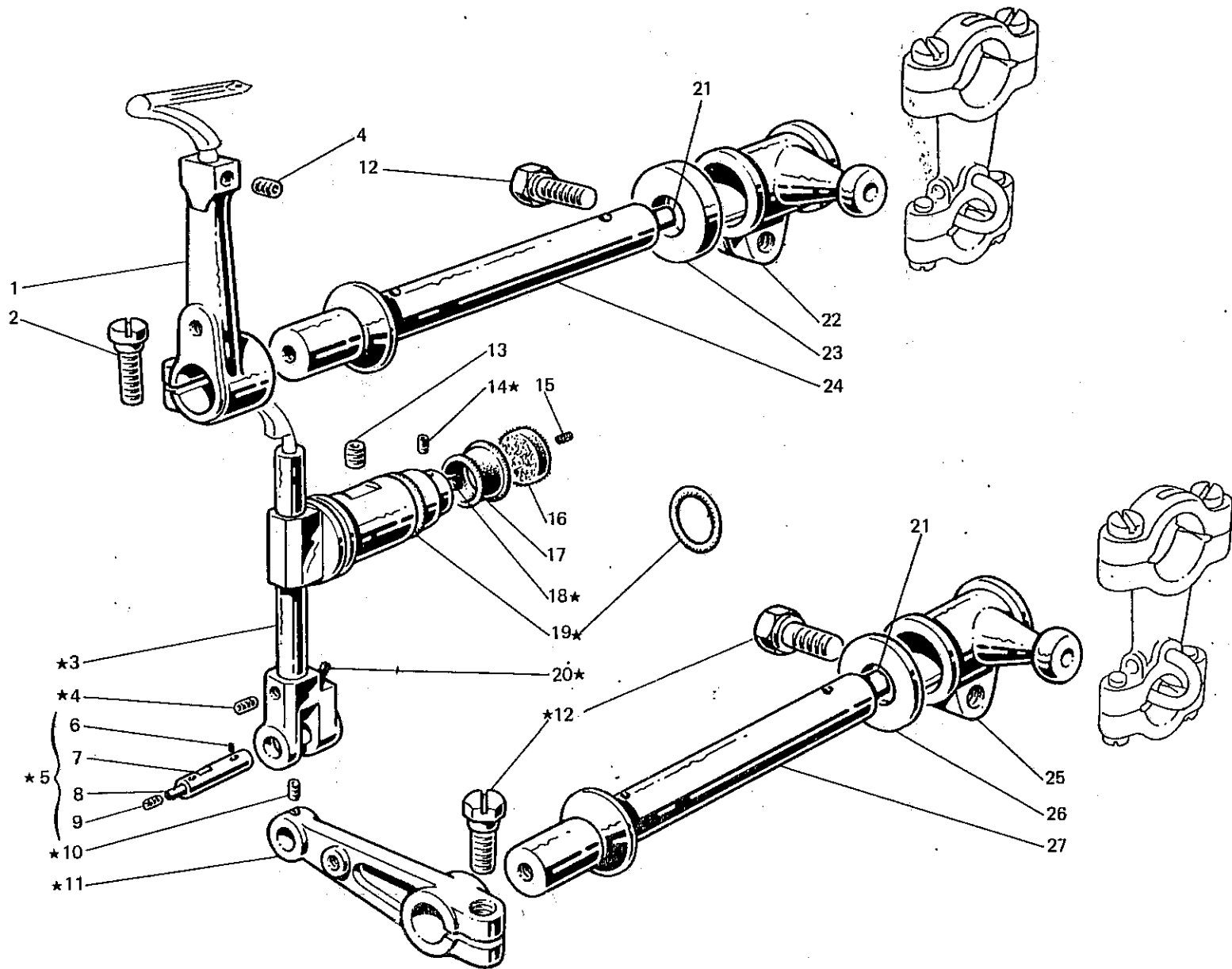


Fig. N. Abb. N.	Part. N. Bestell N. Piece N. Pieza N.	Qt. Anzahl	DESCRIZIONE	DESCRIPTION	BENENNUNG	DESCRIPTION	DESCRIPCION
◆	206425-4-00	1	cinematismo com. ago	needle control assembly			
1	206516-0-00	1	leva	lever			
2	206525-3-00	1	perno	pin			
3	744332-2-00	1	vite	screw			
4	206522-3-00	1	albero	shaft			
5	704837-0-00	1	rondella	washer			
6	705029-0-00	2	rondella	washer			
7	727706-0-00	1	vite	screw			
8	206524-0-00	1	bussola	bush			
9	778407-0-00	1	stoppino	wick			
10	778203-0-00	4	stoppino	wick			
11	206506-0-00	1	dado	nut			
12	703210-0-00	1	rondella	washer			
13	206514-0-00	1	rondella	washer			
14	745812-2-00	4	vite	screw			
15	206606-2-00	2	anello	ring			
16	206540-2-00	1	manovella alb.sup.con vite	connecting rod			
17	206518-0-00	1	gabbia ruffini	needle cage			
18	206531-0-00	1	rondella	washer			
19	724032-0-00	1	vite	screw			
20	206533-0-00	1	coperchio per leva	cover for lever			
21	206529-4-00	1	spina	pin			
22	206530-4-00	1	albero a manov.con stopp.	shaft with wick			
23	745800-2-00	1	vite	screw			
24	778720-0-00	1	stoppino	wick			
25	745001-0-00	1	vite	screw			
26	745002-0-00	1	vite	screw			
27	206815-4-00	1	barra con mors.fig.24-25	needle holder with fig.24-25			
28	765200-6-90	1	ago sist.Rim 27 fin.90	needle sist.Rim 27			
29	778837-0-00	1	stoppino	wick			
30	744334-2-00	1	vite per manovella	screw			
			VARIANTE TESTA	VARIATION HEAD			
			327-00-1CD-06	327-00-1CD-06			
13	206516-0-00	1	rondella	washer			

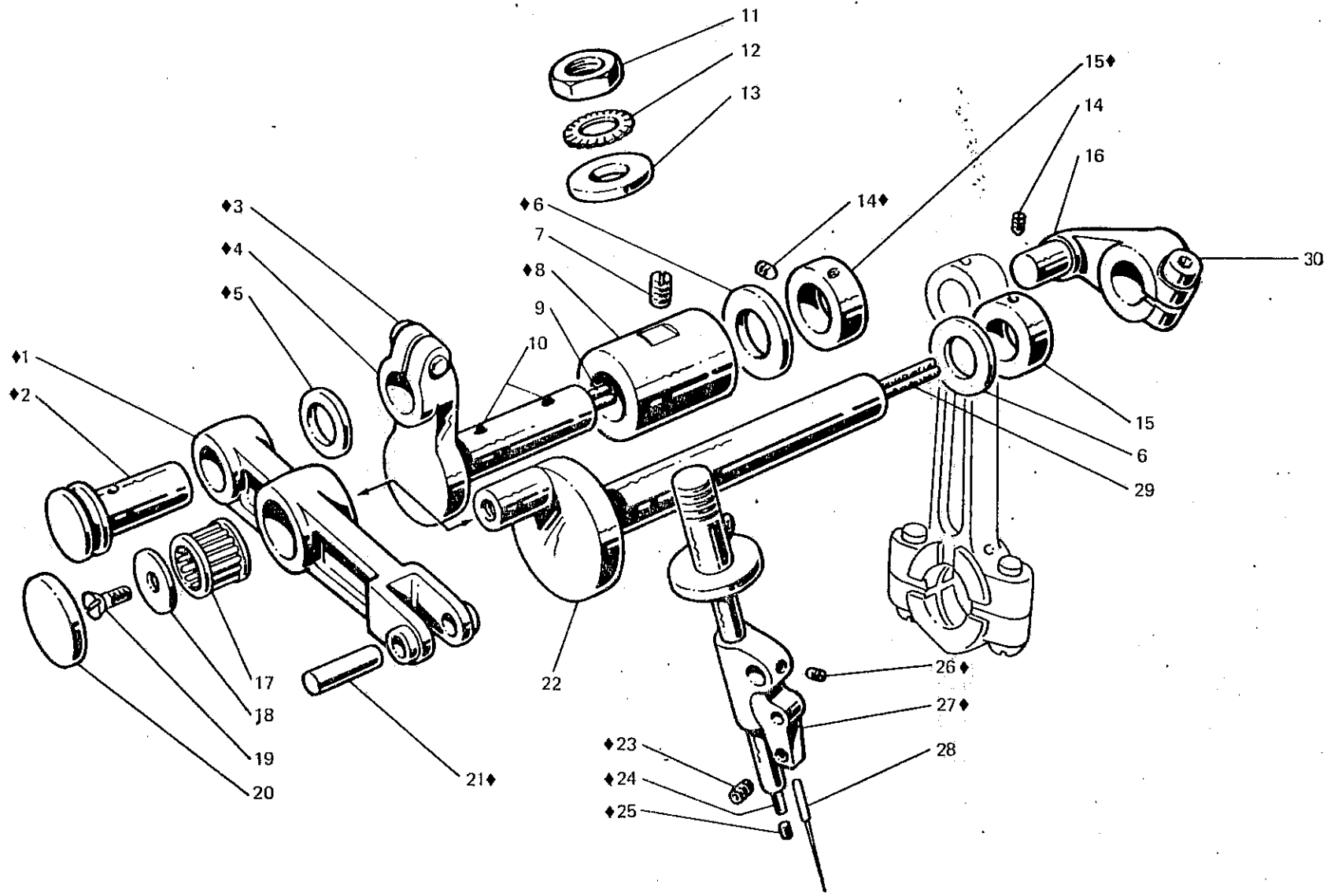


Fig. N. Abb. N.	Part. N. Bestell N. Piece N. Pieza N.	Qt. Anzahl	DESCRIZIONE	DESCRIPTION	BENENNUNG	DESCRIPTION	DESCRIPCION
◆	206426-4-00	1	cinematismo comando ago	needle control assembly			
1	206516-0-00	1	leva	lever			
2	206525-3-00	1	perno	pin			
3	744332-2-00	1	vite	screw			
4	206522-3-00	1	albero	shaft			
5	704837-0-00	1	rondella	washer			
6	705029-0-00	2	rondella	washer			
7	727706-0-00	1	vite	screw			
8	206524-0-00	1	bussola	bush			
9	778407-0-00	1	stoppino	wick			
10	778203-0-00	4	stoppino	wick			
11	206506-0-00	1	dado	nut			
12	703210-0-00	1	rondella	washer			
13	206514-0-00	1	rondella	washer			
14	745812-2-00	4	vite	screw			
15	206606-2-00	2	anello	ring			
16	206540-2-00	1	manovella alb.sup.con vite	cranck with screw			
17	206518-0-00	1	gabbia rullini	needle cage			
18	206531-0-00	1	rondella	washer			
19	724032-0-00	1	vite	screw			
20	206533-0-00	1	coperchio per leva	cover for lever			
21	206529-4-00	1	spina	pin			
22	206530-4-00	1	albero a manov.con stopp.	shaft with wick			
23	706431-0-00	1	spina	pin			
24	778400-0-00	1	stoppino	wick			
25	745001-0-00	1	vite	screw			
26	203473-0-10	1	vite	screw			
27	203415-0-10	1	fascetta	clamp			
28	745002-0-00	1	vite	screw			
29	206818-4-00	1	barra con morsetto fig.24-25	needle bar with clamp fig.24-25			
30	203416-0-10	1	chiavetta	key			
31	745501-0-00	1	vite	screw			
32	765400-6-60	2	ago sist.RIM27 Fmb fin.60	needle sist.Rim27 Fmb fin.60			
33	778837-0-00	1	stoppino	wick			
34	744334-2-00	1	vite per manovella	screw			

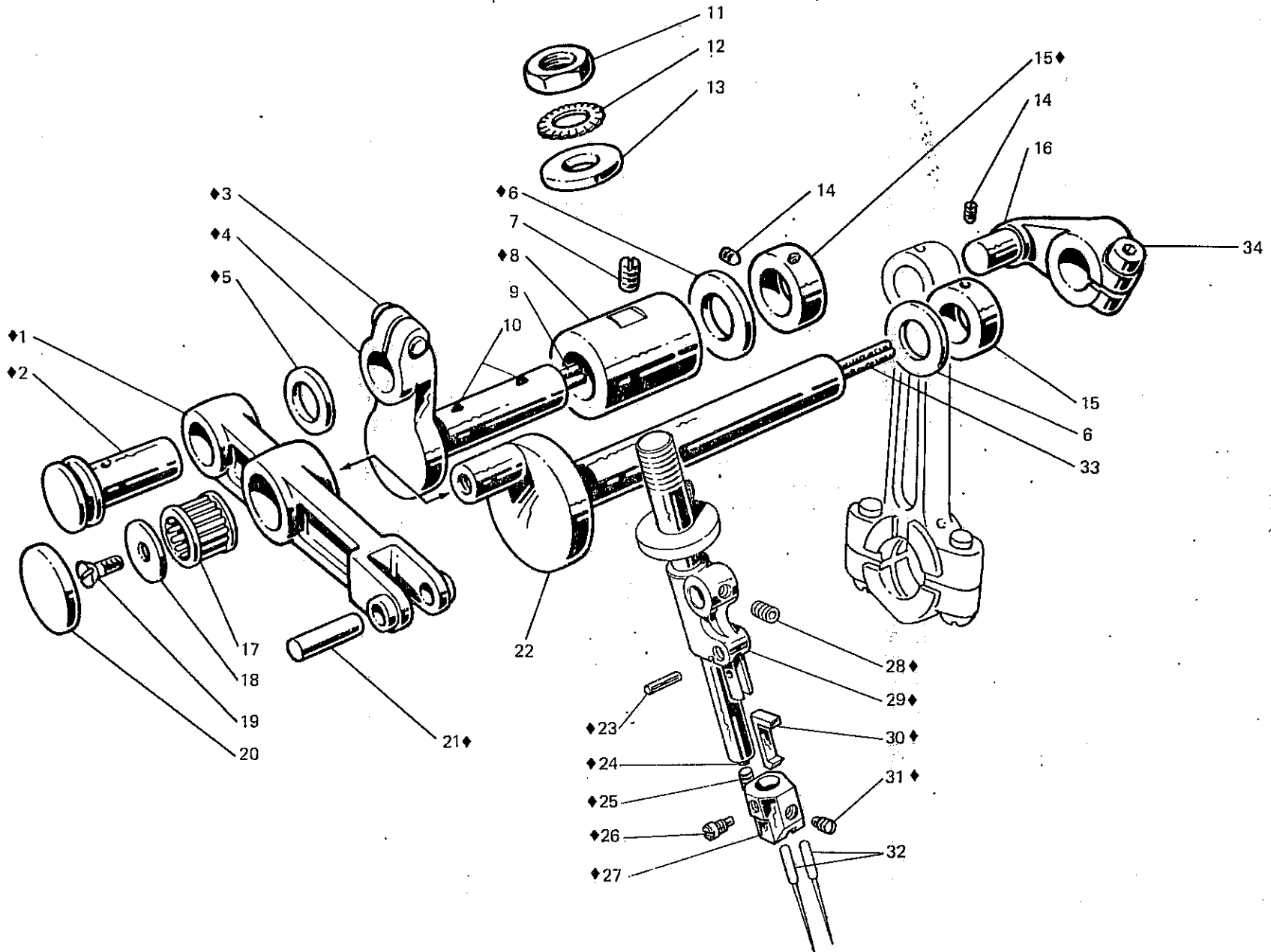


Fig. N. Abb. N.	Part. N. Bestell N. Piece N. Pieza N.	Qt. Anzahl	DESCRIZIONE	DESCRIPTION	BENENNUNG	DESCRIPTION	DESCRIPCION
♦	206427-4-00	1	cinematismo comando ago	needle control assembly			
1	206516-0-00	1	leva	lever			
2	206525-3-00	1	perno	pin			
3	744332-2-00	1	vite	screw			
4	206522-3-00	1	albero	shaft			
5	704837-0-00	1	rondella	washer			
6	705029-0-00	2	rondella	washer			
7	727706-0-00	1	vite	screw			
8	206524-0-00	1	bussola	bush			
9	778407-0-00	1	stoppino	wick			
10	778203-0-00	4	stoppino	wick			
11	206506-0-00	1	dado	nut			
12	703210-0-00	1	rondella	washer			
13	206514-0-00	1	rondella	washer			
14	745812-2-00	4	vite	screw			
15	206606-2-00	2	anello	ring			
16	206541-2-00	1	manovella al.sup.con vite	crank with screw			
17	206518-0-00	1	gabbia rullini	needle cage			
18	206531-0-00	1	rondella	washer			
19	724032-0-00	1	vite	screw			
20	206533-0-00	1	coperchio per leva	cover for lever			
21	206529-4-00	1	spina	pin			
22	206530-4-00	1	albero a manov.con stopp.	shaft with wick			
23	206821-4-00	1	barra con morsetto fig.24-25	needle bar with clamp fig.24-25			
24	778400-0-00	1	stoppino	wick			
25	745001-0-00	1	vite	screw			
26	745800-2-00	1	vite	screw			
27	745002-0-00	1	vite	screw			
28	765200-6-90	2	ago sist.Rim 27 fin.90	needle sist.Rim 27 fin.90			
29	778837-0-00	1	stoppino	wick			
30	744334-2-00	1	vite per manovella	screw			

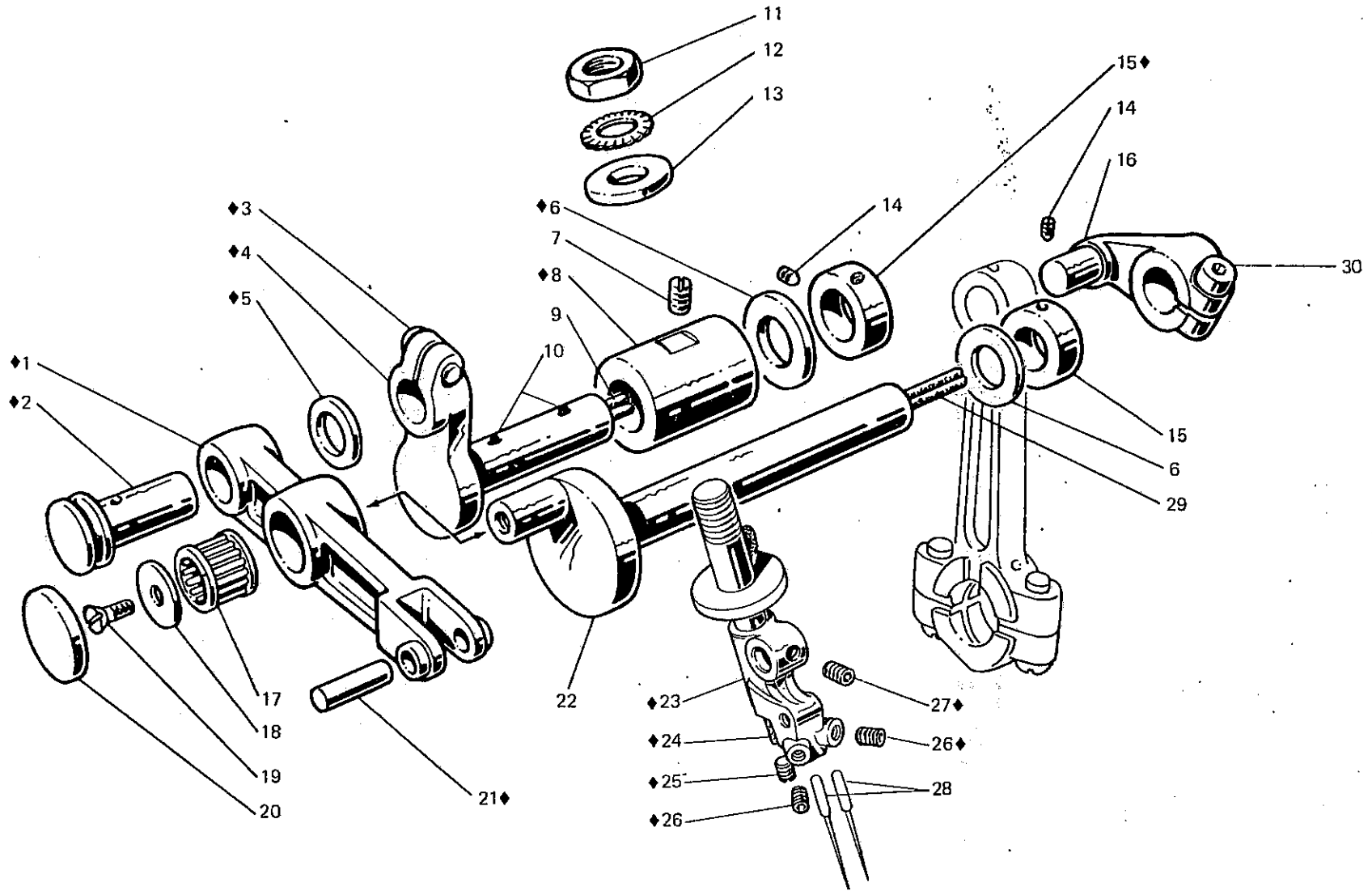
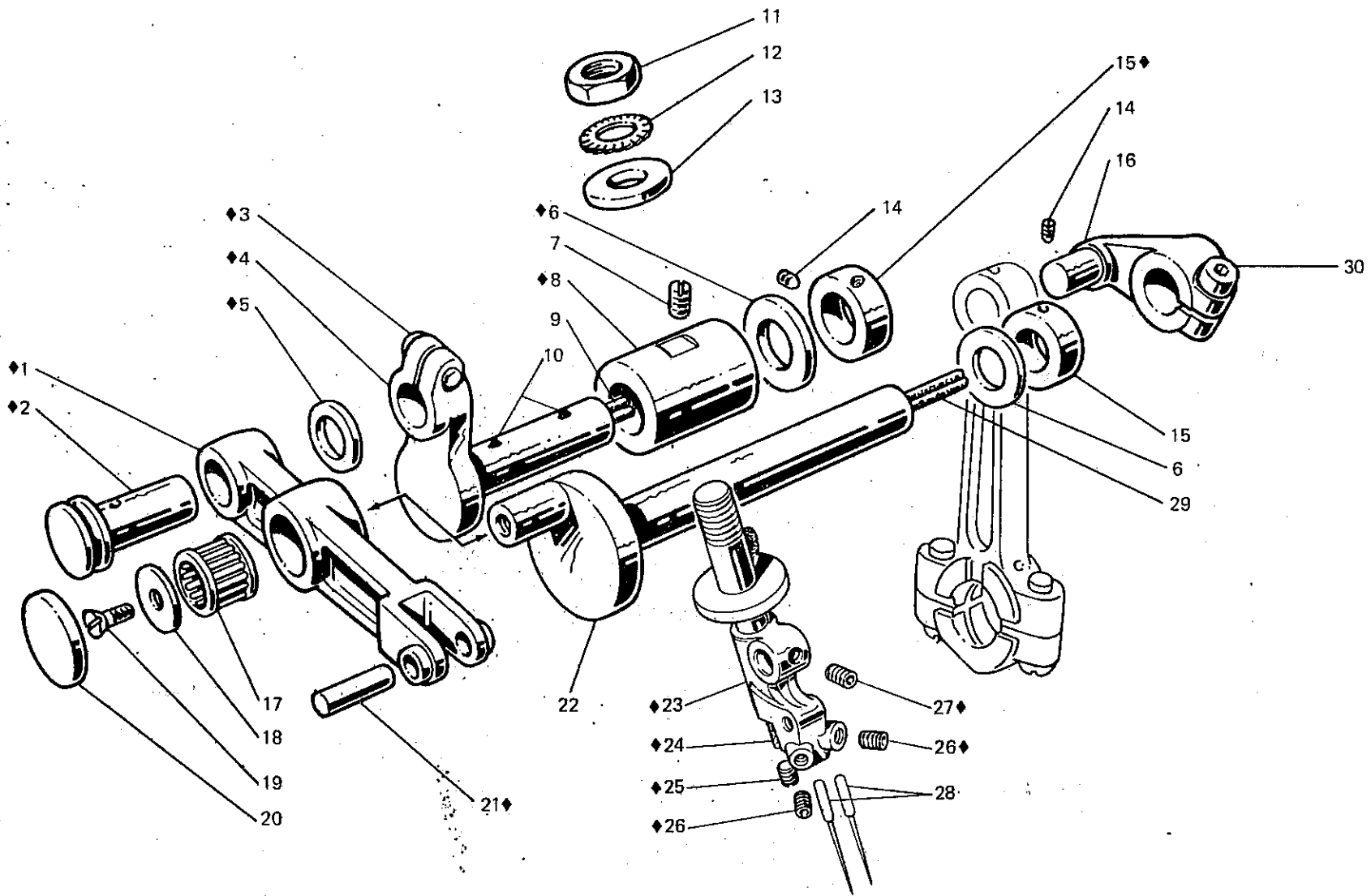
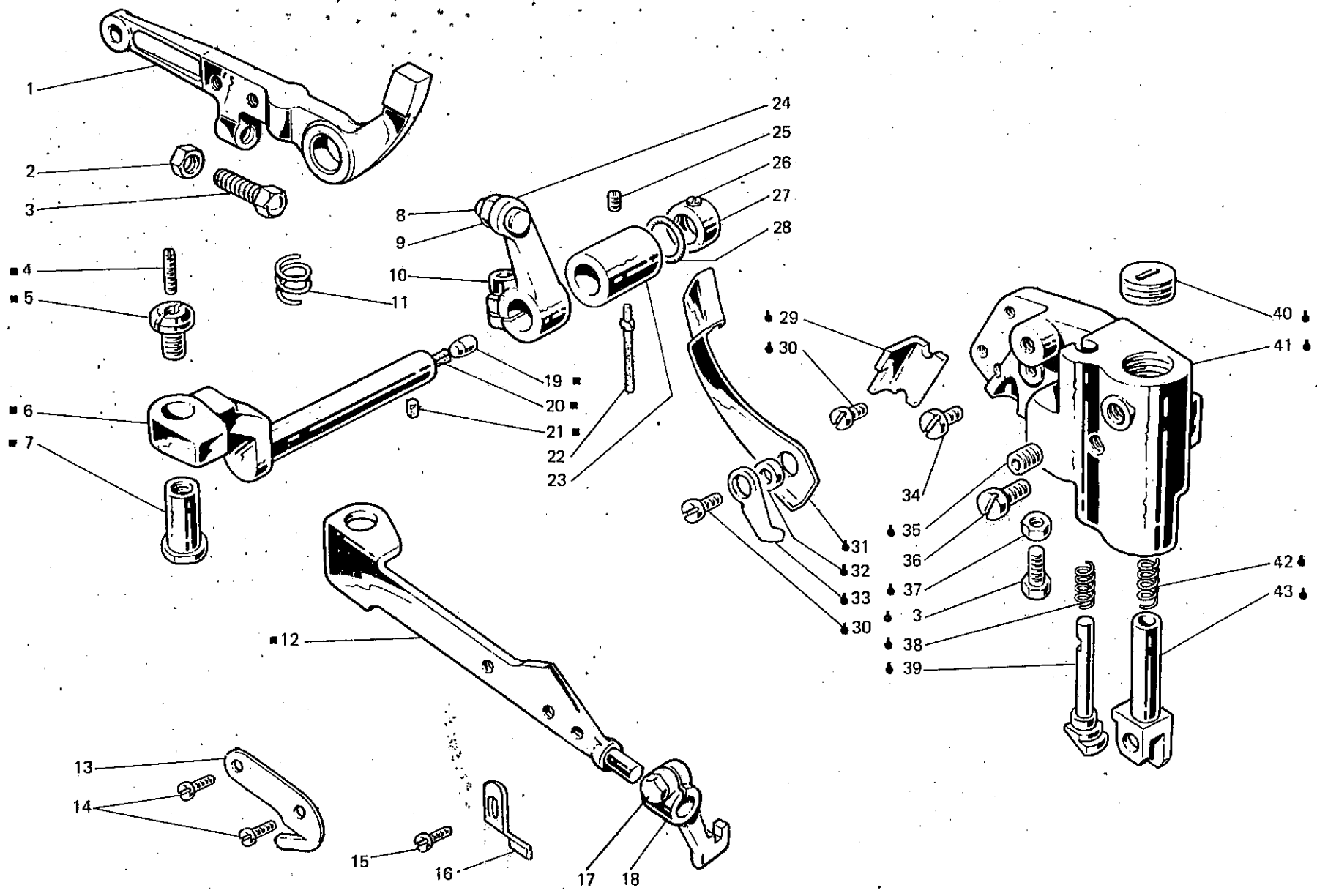


Fig. N. Abb. N.	Part. N. Bastell N. Piece N. Pieza N.	Qt. Anzahl	DESCRIZIONE	DESCRIPTION	BENENNUNG	DESCRIPTION	DESCRIPCION
◆	206428-4-00	1	cinematismo comando ago	needle control assembly			
1	206516-0-00	1	leva	lever			
2	206525-3-00	1	perno	pin			
3	744332-2-00	1	vite	screw			
4	206522-3-00	1	albero	shaft			
5	704837-0-00	1	rondella	washer			
6	705029-0-00	2	rondella	washer			
7	727706-0-00	1	vite	screw			
8	206524-0-00	1	bussola	bush			
9	778407-0-00	1	stoppino	wick			
10	778203-0-00	4	stoppino	wick			
11	206506-0-00	1	dado	nut			
12	703210-0-00	1	rondella	washer			
13	206514-0-00	1	rondella	washer			
14	745812-2-00	4	vite	screw			
15	206606-2-00	2	anello	ring			
16	206541-2-00	1	manovella alb.sup.con vite	crank with screw			
17	206518-0-00	1	gabbia rullini	needle cage			
18	206531-0-00	1	rondella	washer			
19	724032-0-00	1	vite	screw			
20	206533-0-00	1	coperchio per leva	cover for lever			
21	206529-4-00	1	spina	pin			
22	206530-4-00	1	albero a manov.con stopp.	shaft with wick			
23	206824-4-00	1	barra con morsetto fig.24-25	needle bar with clamp fig.24-25			
24	778400-0-00	1	stoppino	wick			
25	745001-0-00	1	vite	screw			
26	745800-2-00	2	vite	screw			
27	745002-0-00	1	vite	screw			
28	765000-6-90	2	ago sist.Rim 26 fin 90	needle sist.Rim 26 fin 90			
29	778837-0-00	1	stoppino	wick			
30	744334-2-00	1	vite per manovella	screw			







Rumoldi

Fig. N. Abb. N.	Part. N. Bestell N. Place N. Pieza N.	Qt. Anzahl	DESCRIZIONE	DESCRIPTION	BENENNUNG	DESCRIPTION	DESCRIPCION
■	206809-4-00	1	leva premistoffa con perno	presser lever with pin			
⚙	206446-4-00	1	gruppo supp.premist. per teste 327-00-1CD-03/05; 327-00-2CD-12/15/34/38	presser support assembly for heads 327-00-1CD-03/05; 327-00-2CD-12/15/34/38			
⚙	206447-4-00	1	gruppo supp.premist. per teste 327-00-1CD-06; 327-00-2CD-14/18	presser support assembly for heads 327-00-1CD-06; 327-00-2CD-14/18			
1	206630-2-01	1	leva alza premistoffa	lever			
2	733505-2-00	1	dado	nut			
3	202214-0-10	2	vite	screw			
4	729051-2-00	1	vite	screw			
5	205529-0-10	1	perno di fermo	pin			
6	206626-3-00	1	perno	shaft			
7	206622-0-00	1	spina	pin			
8	727096-0-00	1	vite	screw			
9	746020-2-00	1	dado	nut			
10	744332-2-00	1	vite	screw			
11	206621-0-00	1	molla di richiamo	spring			
12	206808-0-00	1	leva	lever			
13	202194-0-10	1	piastrina taglia catenella	chain cutting plate			
14	741433-0-00	2	vite	screw			
15	741658-2-00	1	vite	screw			
16	206771-0-11	1	squadretta fermo piedino	bracket			
17	204947-0-10	1	vite	screw			
18	206810-2-00	1	attacco a morsetto	coupling			
19	301586-0-10	1	pastiglia	plug			
20	778520-0-00	1	stoppino	wick			
21	778203-0-00	1	stoppino	wick			
22	206620-0-00	1	stoppino per bussola	wick			
23	206629-0-00	1	bussola	bush			
24	206623-2-11	1	leva arresto premist.con viti	lever with screws			
25	745812-2-00	1	vite	screw			
26	745114-0-00	2	vite	screw			
27	206644-2-00	1	anello con viti	ring with screws			
28	701006-0-00	2	anello di tenuta	retainer ring			
29	206639-0-00	1	arresto	stopping			
30	721464-2-00	3	vite	screw			
31	206636-0-00	1	leva	lever			
32	206637-0-00	1	distanziale	spacer			
33	206635-0-00	1	nasello	snug			
34	721494-2-00	1	vite	screw			
35	202391-0-10	1	vite	screw			
36	206642-0-00	1	vite	screw			
37	746007-2-00	1	dado	nut			
38	202110-0-10	1	molla	spring			
39	206634-0-00	1	tirante	tie-rod			
40	206633-0-00	1	vite	screw			
41	206640-0-01	1	supporto	support			

Fig. N. Abb. N.	Part. N. Bestell N. Piece N. Pieza N.	Qt. Anzahl	DESCRIZIONE	DESCRIPTION	BENENNUNG	DESCRIPTION	DESCRIPCION
42	203142-0-10	1	molla per gruppo 206446-4-00	spring for group 206446-4-00			
	205021-0-10	1	molla per gruppo 206447-4-00	spring for group 206447-4-00			
43	206632-2-00	1	cannotta	column			
			VARIANTE TESTE	VARIATION FOR HEADS			
			327-00-1CD-03/05/06;	327-00-1CD-03/05/06;			
			327-00-2CD-14/18	327-00-2CD-14/18			
			SOLO A RICHIESTA	ONLY ON REQUEST			
13	202194-0-10	1	piastrina taglia catenella	chain cutting plate			
14	741433-0-00	2	vite	screw			
			VARIANTE TESTE	VARIATION FOR HEADS			
			327-00-2CD-12/34/38	327-00-2CD-12/34/38			
			327-00-1CD-06	327-00-1CD-06			
			PEZZI ANNULLATI	CANCELLED PARTS			
15	741658-2-00	1	vite	screw			
16	206771-0-11	1	squadretta fermo piedino	bracket			

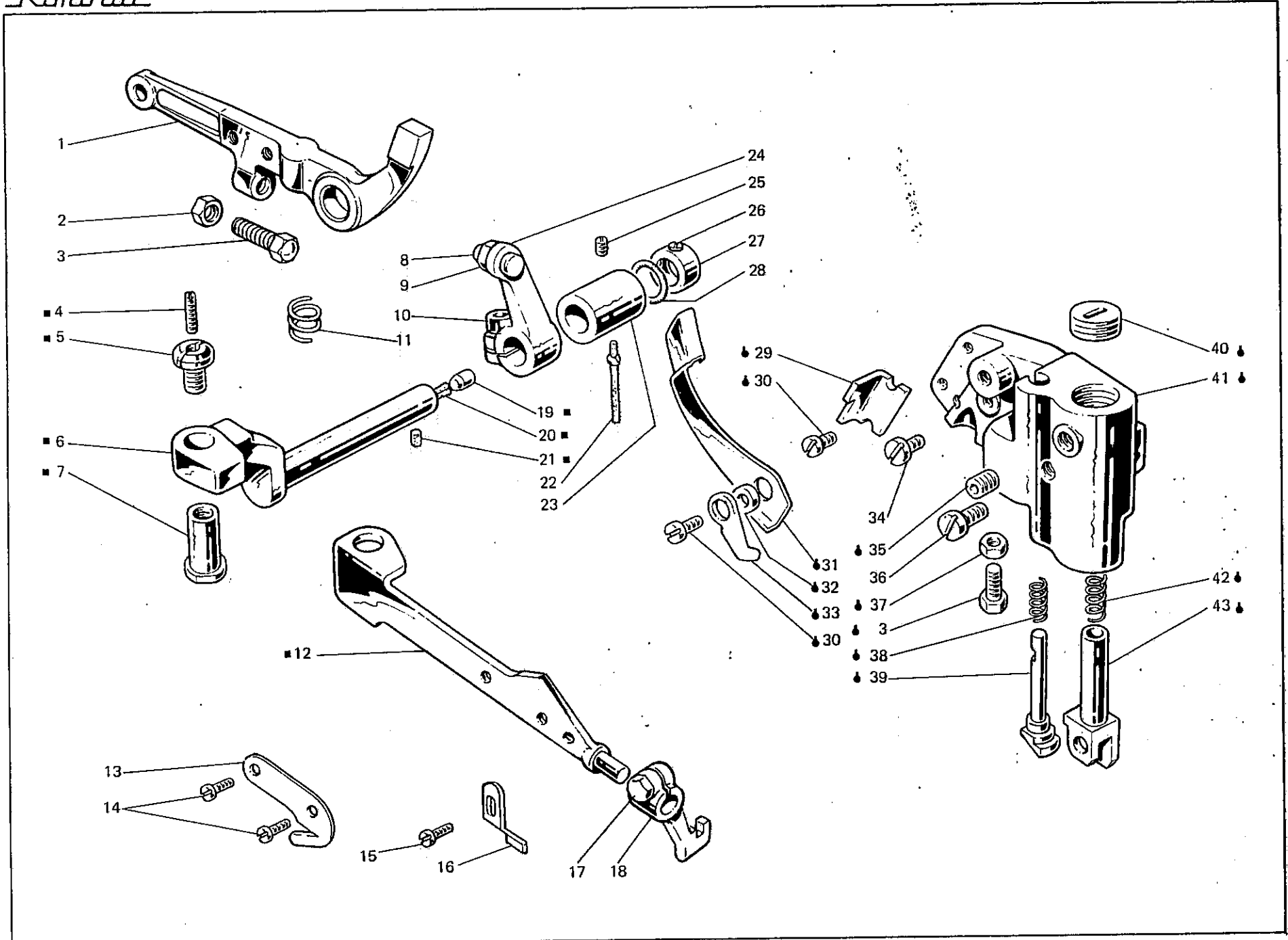


Fig. N. Abb. N.	Part. N. Bestell N. Piece N. Pieza N.	Qt. Anzahl	DESCRIZIONE	DESCRIPTION	BENENNUNG	DESCRIPTION	DESCRIPCION
■	206840-4-00	1	leva premistoffa con perno	presser lever with pin			
⚙	206446-4-00	1	gruppo supporto premist.	presser support assembly			
1	206630-2-01	1	leva alza premistoffa	lever			
2	733505-2-00	1	dado	nut			
3	202214-0-10	2	vite	screw			
4	729051-2-00	1	vite	screw			
5	205529-0-10	1	perno di fermo	pin			
6	206626-3-00	1	perno	shaft			
7	206622-0-00	1	spina	pin			
8	727096-0-00	1	vite	screw			
9	746020-2-00	1	dado	nut			
10	744332-2-00	1	vite	screw			
11	206621-0-00	1	molla di richiamo	spring			
12	301586-0-10	1	pastiglia	plug			
13	778520-0-00	1	stoppino	wick			
14	778203-0-00	1	stoppino	wick			
15	206620-0-00	1	stoppino per bussola	wick			
16	206629-0-00	1	bussola	bush			
17	206845-0-00	1	leva	lever			
18	206623-2-11	1	leva arresto premist. con viti	lever with screw			
19	745812-2-00	1	vite	screw			
20	745114-0-00	2	vite	screw			
21	206644-2-00	1	anello con viti	ring with screws			
22	701006-0-00	2	anello di tenuta	oil retainer ring			
23	206639-0-00	1	arresto	stopping			
24	721464-2-00	3	vite	screw			
25	206636-0-00	1	leva	lever			
26	206637-0-00	1	distanziale	spacer			
27	206635-0-00	1	nasello	snug			
28	721494-2-00	1	vite	screw			
29	202391-0-10	1	vite	screw			
30	206642-0-00	1	vite	screw			
31	746007-2-00	1	dado	nut			
32	202110-0-10	1	molla	spring			
33	206634-0-00	1	tirante	tie-rod			
34	206633-0-00	1	vite	screw			
35	206640-0-01	1	supporto	support			
36	203142-0-10	1	molla	spring			
37	206632-2-00	1	cannotto	column			

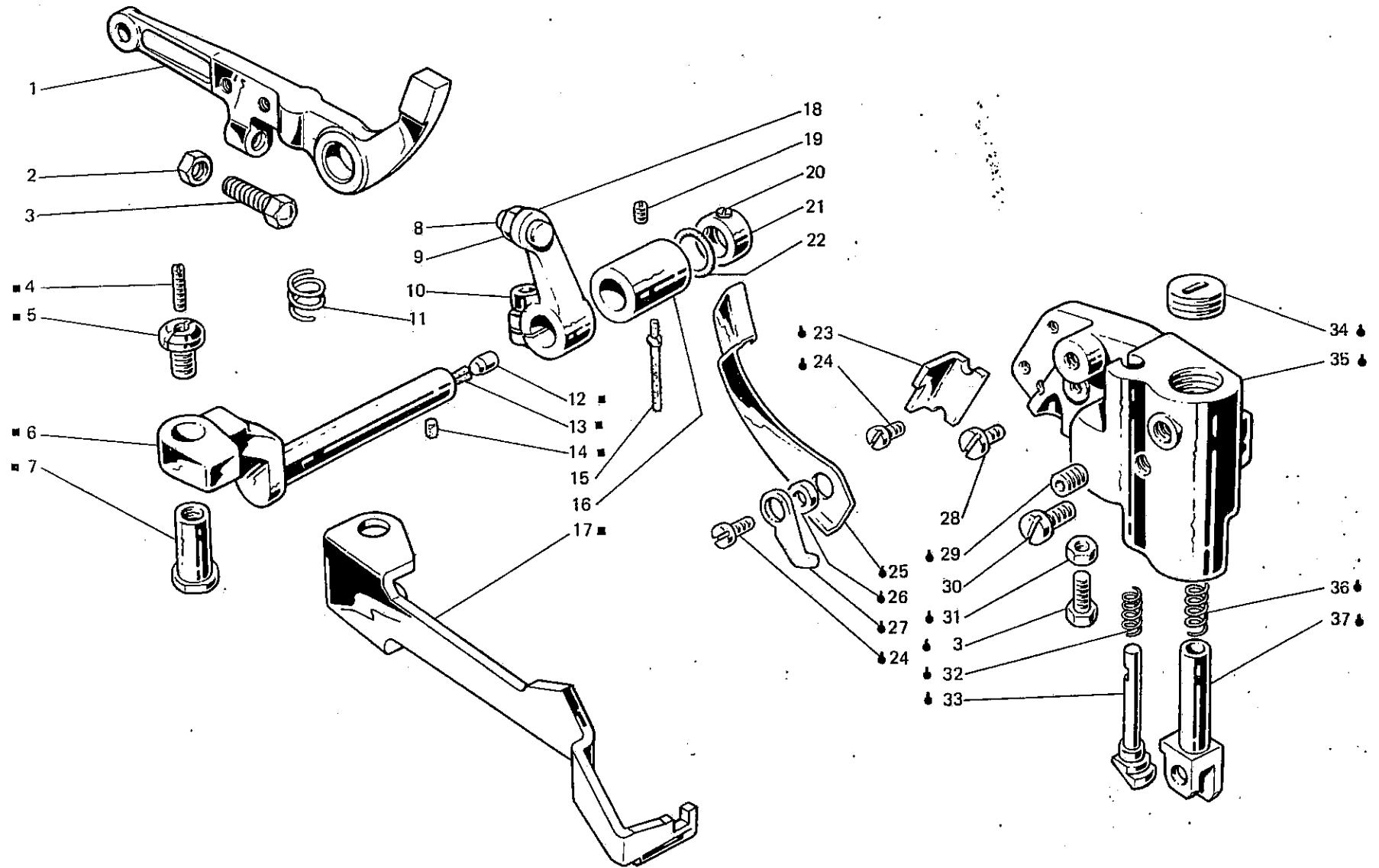


Fig. N. Abb. N.	Part. N. Bestell N. Piece N. Pieza N.	Qt. Anzahl	DESCRIZIONE	DESCRIPTION	BENENNUNG	DESCRIPTION	DESCRIPCION
1	206572-4-00	1	albero colt.sup.con stoppino	upper knife shaft with wick			
2	202130-0-10	1	perno	pin			
3	202127-0-10	1	placchetta	plate			
4	744533-0-00	1	vite	screw			
5	778832-0-00	1	stoppino	wick			
6	202131-0-10	1	nasello	snug			
7	200663-0-10	1	carterino	cover			
8	202496-0-10	1	vite	screw			
9	744334-2-00	1	vite	screw			
10	206574-2-00	1	manov.alb.colt.sup.con vite	crank for upper knife with screw			
11	705029-0-00	1	rondella	washer			
12	202132-0-10	1	porta colt.infer.	lower knife holding			
13	704409-0-00	1	rondella	washer			
14	742457-2-00	1	vite	screw			
15	203774-0-10	1	piastra ferma salva ago	plate			
16	741445-0-00	1	vite	screw			
17	203775-0-10	1	squadretta	bracket			
18	742758-0-00	1	vite	screw			
19	206758-0-10	1	puntalino	pin			
20	202128-0-10	1	molla	spring			
21	202134-0-11	1	perno	pin			
22	722471-2-00	1	vite	screw			
23	704802-0-00	1	rondella	washer			
24	202129-0-10	1	bussola	bush			
25	206757-0-00	1	bussola	bush			
			VARIANTE TESTE	VARIATION FOR HEADS			
			327-00-1CD-05/12/34/38	327-00-1CD-05/12/34/38			
			PEZZI ANNULLATI	CANCELLED PARTS			
15	203774-0-10	1	piastra ferma salva ago	plate			
16	741445-0-00	1	vite	screw			
17	203775-0-10	1	squadretta	bracket			



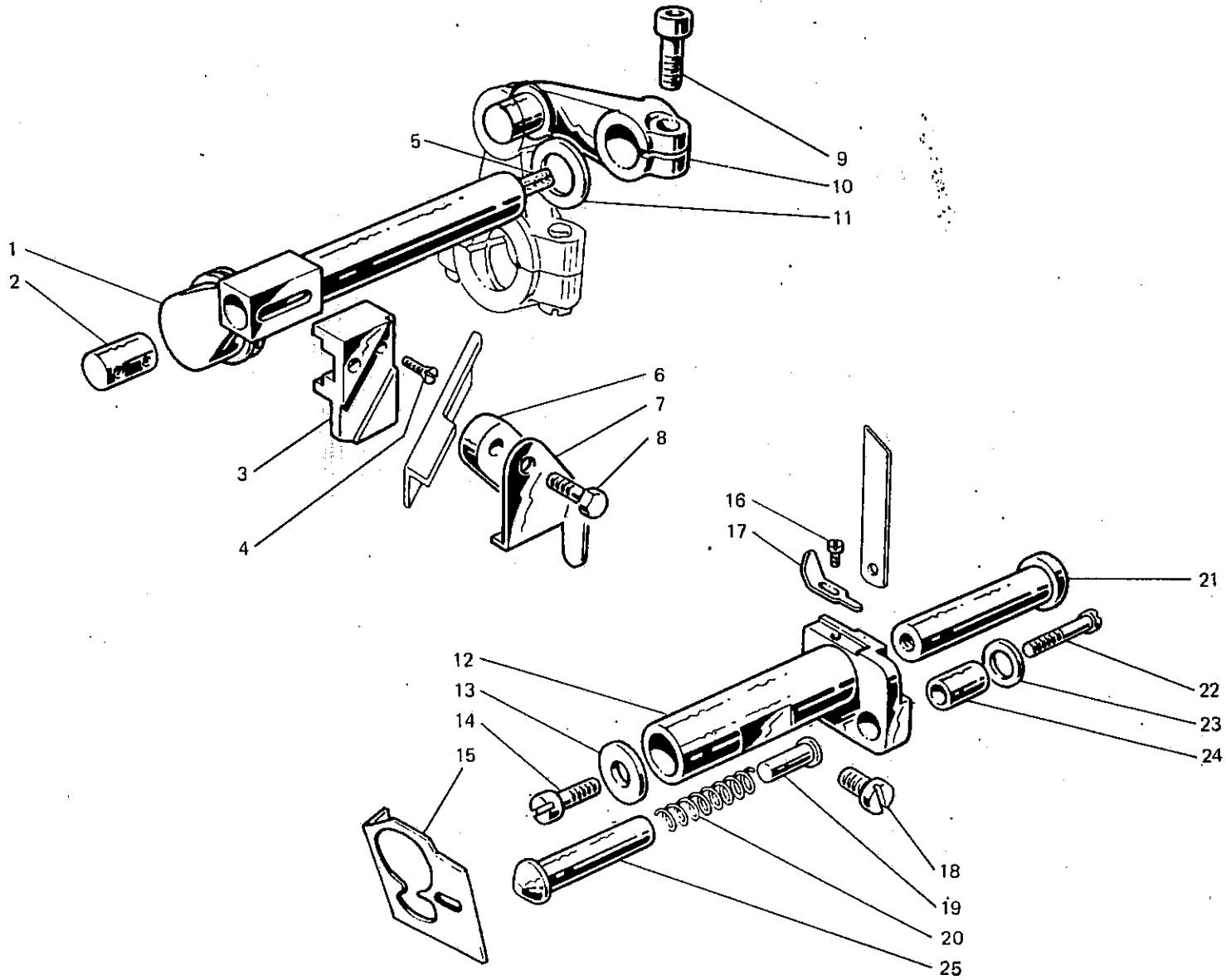


Fig. N. Abb. N.	Part. N. Bestell N. Piece N. Pieza N.	Qt. Anzahl	DESCRIZIONE	DESCRIPTION	BENENNUNG	DESCRIPTION	DESCRIPCION
1	201256-0-10	1	spina	pin			
2	202620-0-10	1	staffa	bracket			
3	202703-0-10	1	vite	screw			
4	741415-0-00	2	vite	screw			
5	202619-0-10	1	guida	guide			
6	202718-0-00	1	tappo	plug			
7	202617-0-10	1	porta coltello	holder knife			
8	202704-0-10	1	vite	screw			
9	746402-0-00	1	dado	nut			
10	202618-0-10	1	molla	spring			
11	206775-2-00	1	albero	shaft			
12	744334-2-00	1	vite	screw			
13	206574-2-00	1	manovella alb.colt.super.con vite	crank for upper knife with screw			
14	705029-0-00	1	rondella	washer			
15	778835-0-00	1	stoppino	wick			
▲	920119-4-20	1	leva spostamento coltello	lever			
16	920122-0-11	1	supporto	support			
17	746007-2-00	2	dado	nut			
18	727074-0-00	1	vite	screw			
19	721474-2-00	2	vite	screw			
20	703807-0-00	1	rondella	whaser			
21	101025-0-10	1	vite	screw			
22	920117-0-20	1	leva	lever			
23	920123-0-10	1	vite	screw			
24	704409-0-00	1	rondella	washer			
25	202705-0-11	1	scodellino	cup			
26	202701-0-20	1	molla	spring			
27	202702-0-20	1	perno	pin			
28	700207-0-00	1	anello elastico	circlip			
29	202627-2-10	1	piastrina	plate			
30	202621-0-10	1	porta coltello inferiore	lower holder knife			
31	202706-0-10	1	perno	pin			
32	742838-2-00	1	vite	screw			

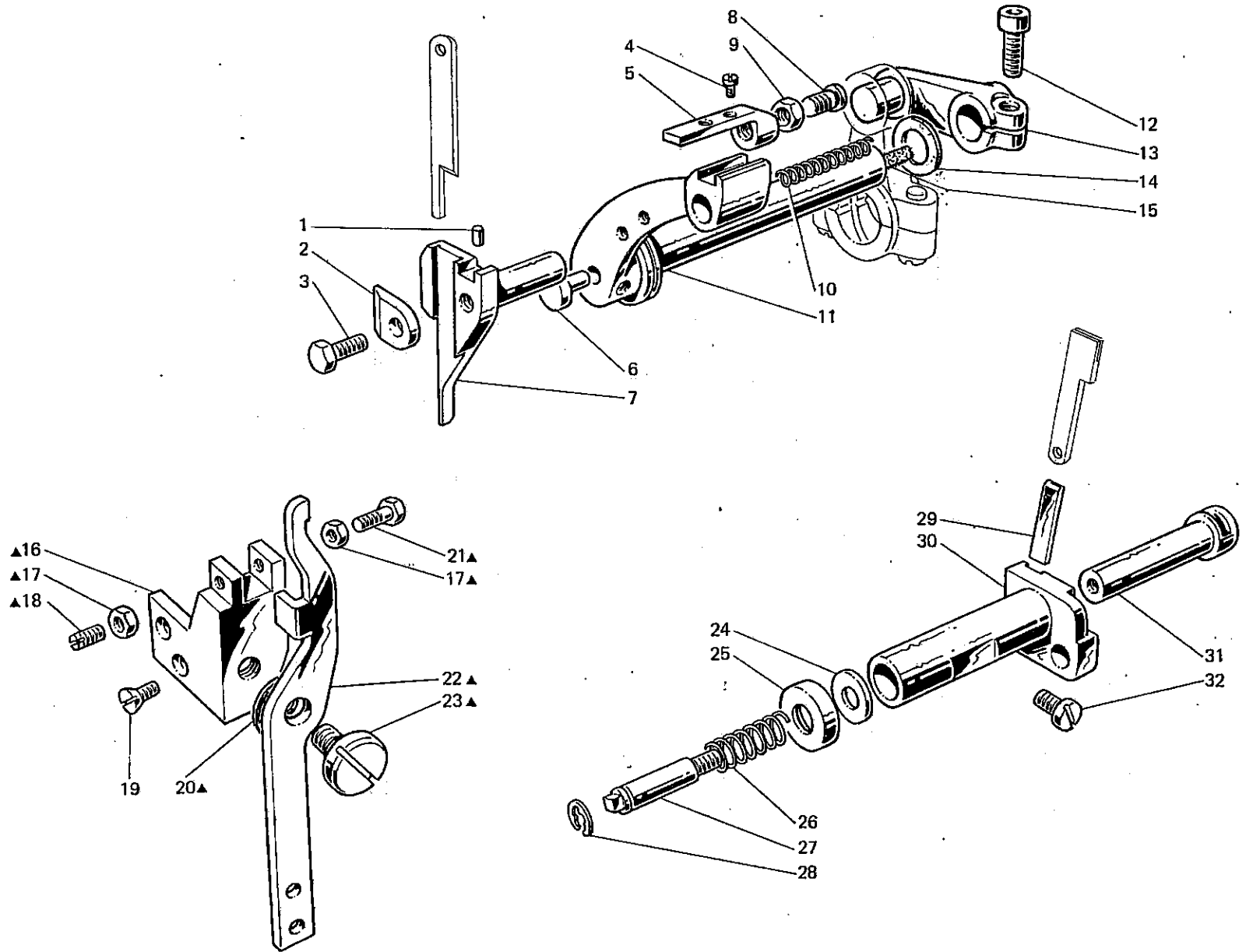


Fig. N. Abb. N.	Part. N. Bestell N. Piece N. Pieza N.	Qt. Anzahl	DESCRIZIONE	DESCRIPTION	BENENNUNG	DESCRIPTION	DESCRIPCION
◆	206510-4-00	1	bacinella olio compl.	oil sump assembly			
1	206570-0-00	1	guarnizione bacinella	gasket			
2	721484-2-00	1	vite	screw			
3	990335-0-10	1	distanziale	spacer			
4	206567-0-00	1	lamiera forata sup.	upper sheet			
5	206566-0-00	1	filtro	filter			
6	206565-0-00	1	lamiera forata inf.	lower sheet			
7	206642-0-00	2	vite	screw			
8	206568-0-01	1	tubetto	tube			
9	206569-0-00	1	filtro	filter			
10	705977-0-00	1	rondella	washer			
11	206564-0-00	1	tappo	plug			
12	206752-0-00	1	tappo	plug			
13	206667-0-00	1	tappo decompressione	plug			
14	745812-2-00	4	vite	screw			
15	206669-2-01	1	indicatore livello olio	oil level gauge			
16	701032-0-00	1	anello di tenuta	oil ring			
17	206666-0-00	1	astina indicat.liv.olio	stick			
18	206665-2-00	1	galleggiante compl.	float			
19	206509-3-00	1	bacinella	oil sump			
20	722442-2-00	6	vite	screw			
21	206750-0-00	1	convogliatore	conveyor			
22	721464-2-00	13	vite	screw			
23	206751-0-00	4	tampone	pad			
24	701050-0-00	1	guarnizione	gasket			
25	206559-0-00	1	filtro	filter			
26	206560-0-00	1	coperchio	cover			
27	206753-0-00	1	coperchio	cover			
28	206742-4-00	1	coperchio distribuzione olio	oil distributor cover			
29	206736-2-00	1	coperchio	cover			
30	701151-0-00	1	anello di tenuta	oil ring			
31	701005-0-00	2	anello di tenuta	oil ring			
32	701104-0-00	1	anello di tenuta	oil ring			
33	206743-3-00	1	ugello	nozzle			
34	701113-0-00	1	anello di tenuta	oil ring			
35	206739-0-00	1	spia olio	oil window			
36	206557-0-00	1	chiavetta	key			
37	701004-0-00	1	anello di tenuta	oil ring			
38	721474-2-00	2	vite	screw			
39	733507-0-00	1	dado	nut			
40	206555-0-00	1	ruota	wheel			
41	704813-0-00	1	rondella	washer			
42	206550-4-00	1	gruppo pompa olio	oil pump assembly			
43	722481-2-00	2	vite	screw			

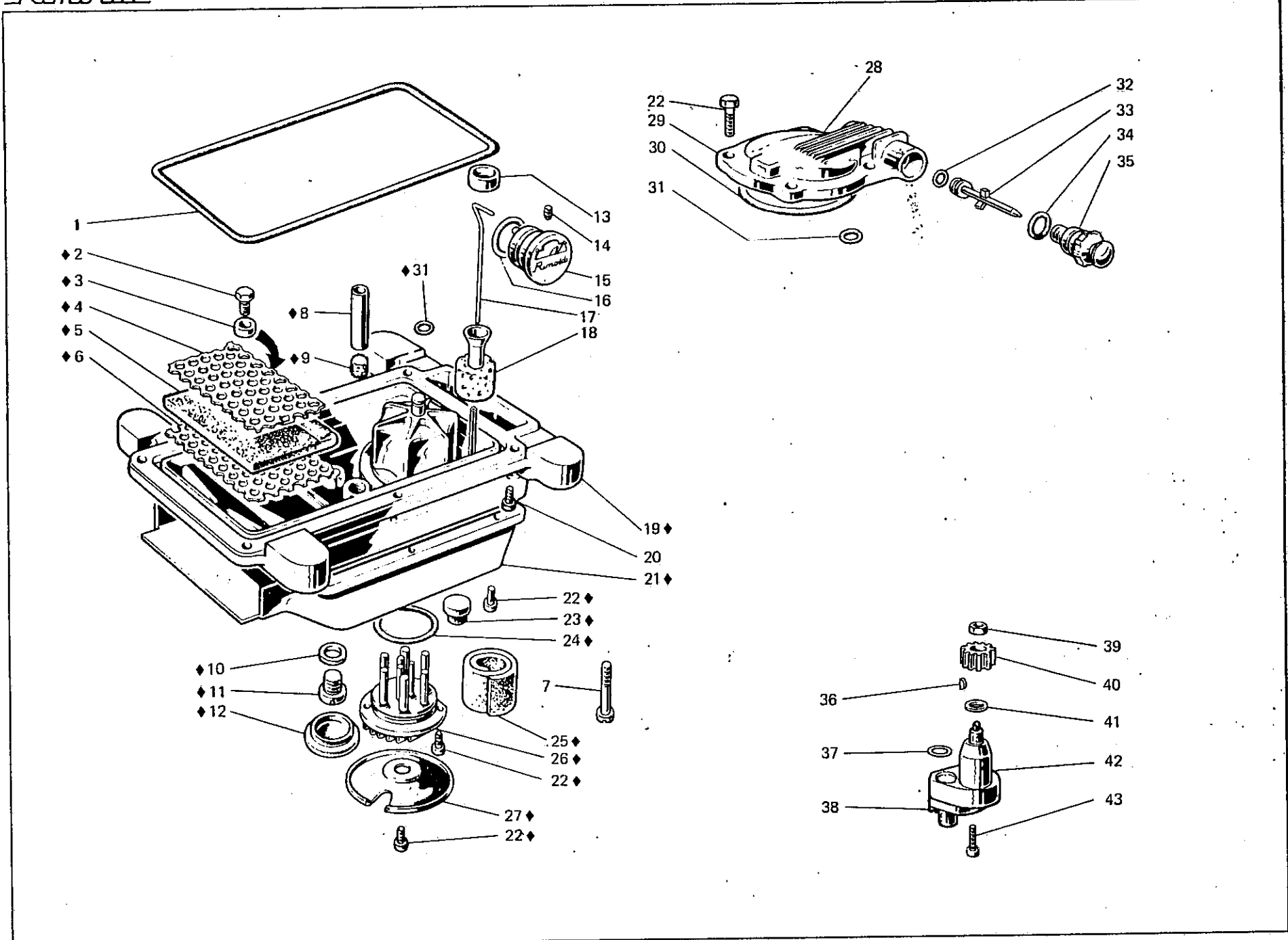


Fig. N. Abb. N.	Part. N. Bestell N. Piece N. Pieza N.	Qt. Anzahl	DESCRIZIONE	DESCRIPTION	BENENNUNG	DESCRIPTION	DESCRIPCION
1	202140-0-10	1	salva ago	rear needle guard			
2	202624-0-10	1	spingi asola	front needle guard			
3	204033-0-10	1	crochet superiore	upper looper			
4	202094-0-11	1	crochet inferiore	lower looper			
5	202637-0-10	1	placca ago	needle plate			
6	202609-0-10	1	griffino	feed dog			
7	202608-0-10	1	griffa sussidiaria	subsidiary feed dog			
8	202605-0-10	1	griffa principale	main feed dog			
9	780203-0-20	1	targhetta classe macchina	head class plate			
10	202629-0-10	1	coltello superiore	upper knife			
11	207015-2-00	1	coltello inferiore	lower knife			
★	202646-3-10	1	piedino completo	presserfoot assembly			
12	741665-0-00	1	vite fissa linguetta	screw			
13	202201-0-10	1	staffa	bracket			
14	202662-0-10	1	linguetta	tongue			
			SOLO A RICHIESTA	ONLY ON REQUEST			
5	202638-0-10	1	placca ago	needle plate			
	202708-0-10	1	placca ago	needle plate			
10	202630-0-10	1	coltello superiore	upper knife			
11	202146-0-10	1	coltello inferiore	lower knife			

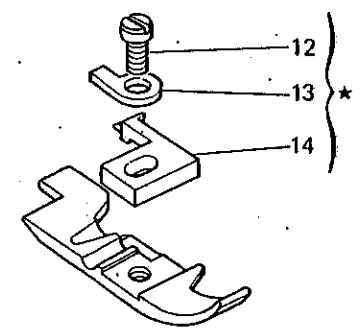
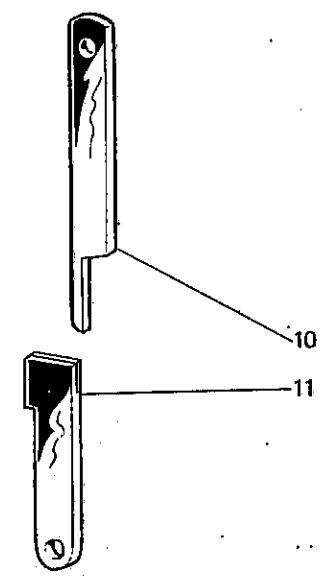
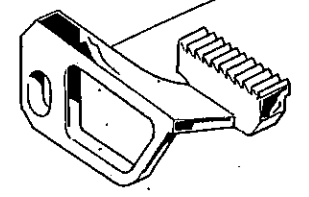
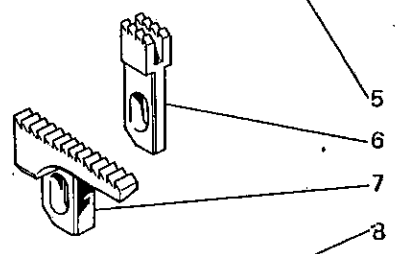
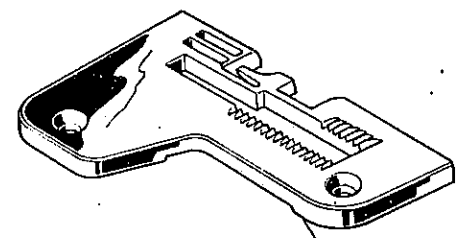
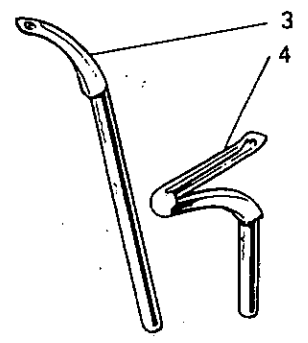
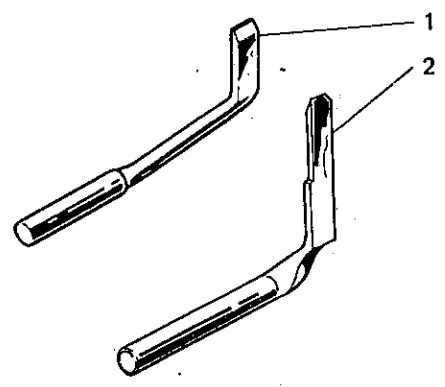
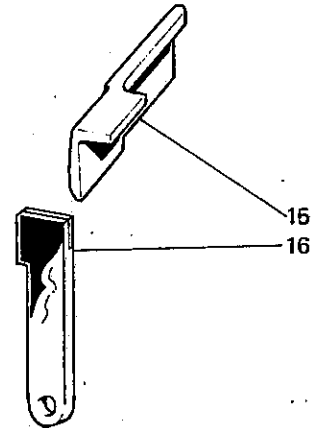
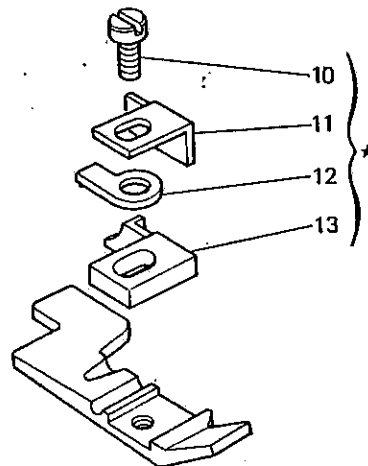
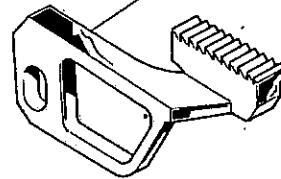
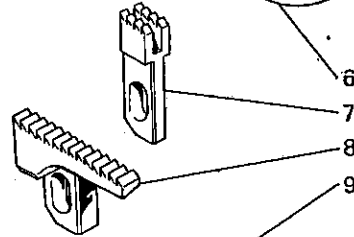
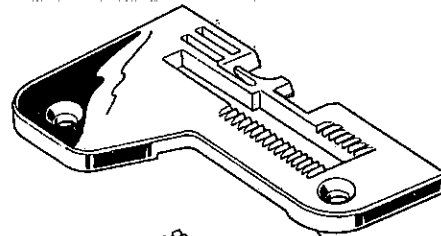
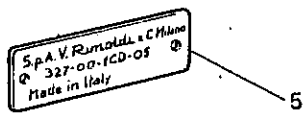
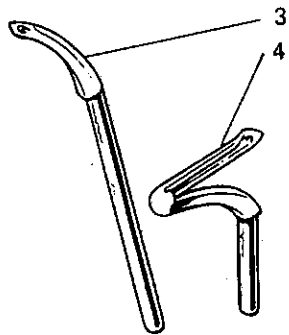
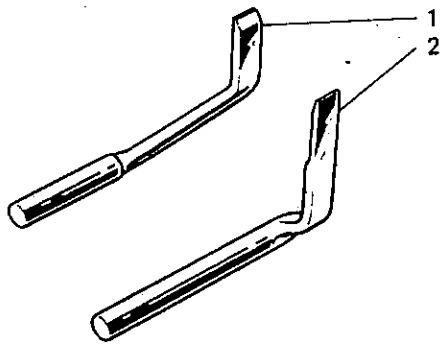
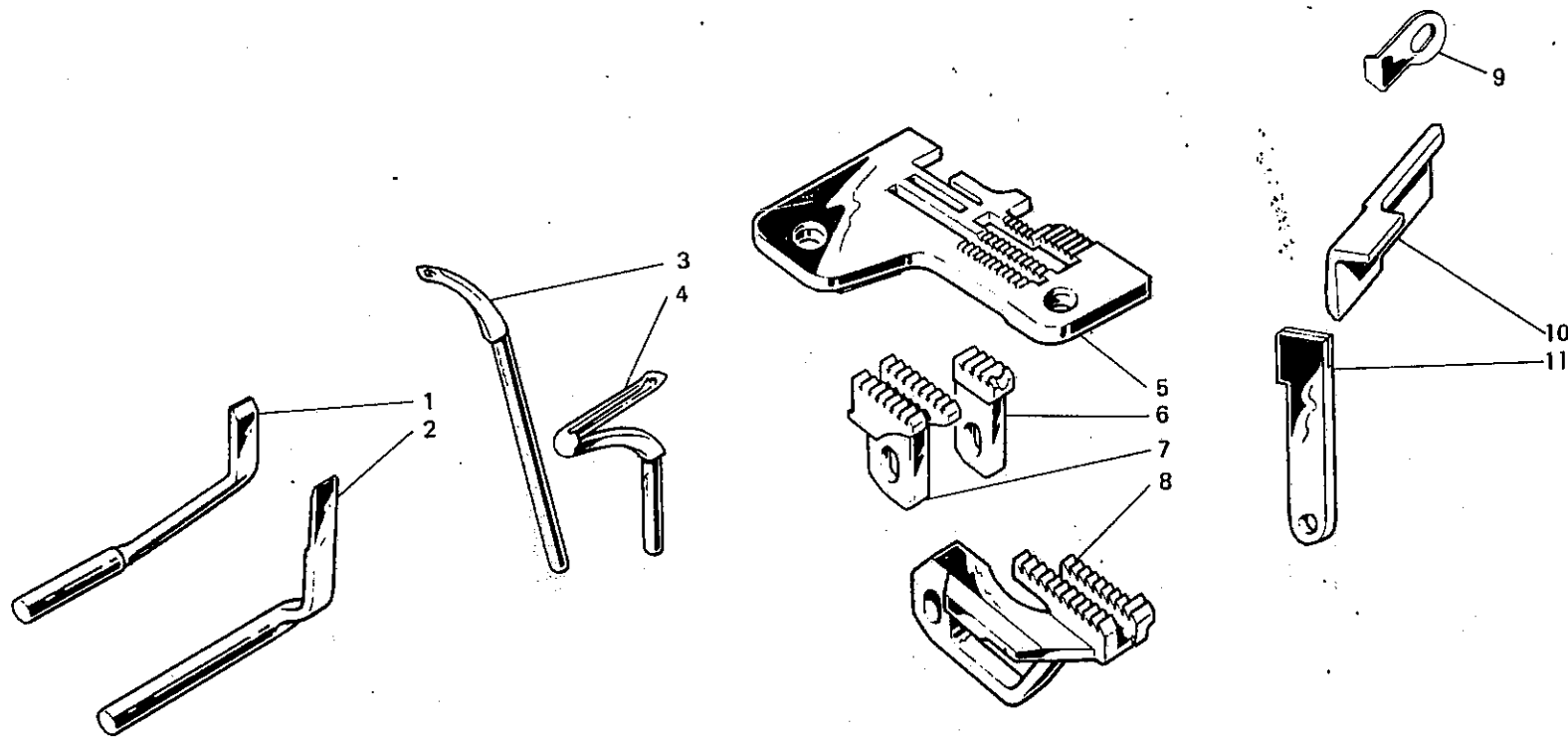


Fig. N. Abb. N.	Part. N. Bestell N. Piece N. Pieza N.	Qt. Anzahl	DESCRIZIONE	DESCRIPTION	BENENNUNG	DESCRIPTION	DESCRIPCION
1	202140-0-10	1	salva ago	rear needle guard			
2	202137-0-10	1	spingi asola	front needle guard			
3	206513-0-00	1	crochet superiore	upper looper			
4	202413-0-11	1	crochet inferiore	lower looper			
5	780205-0-20	1	targhetta classe testa	head class plate			
6	202707-0-10	1	placca ago	needle plate			
7	202609-0-10	1	griffino	feed dog			
8	202608-0-10	1	griffa sussidiaria	subsidiary feed dog			
9	202605-0-10	1	griffa principale	main feed dog			
*	202644-3-10	1	piellino completo	presserfoot assembly			
10	741675-2-00	1	vite	screw			
11	202648-0-10	1	piastrina	plate			
12	202201-0-10	1	staffa	bracket			
13	202660-0-10	1	linguetta	tongue			
14	200662-0-10	1	carterino coltello superiore	upper knife cover			
15	207000-2-00	1	coltello superiore	upper knife			
16	207015-2-00	1	coltello inferiore	lower knife			
			SOLO A RICHIESTA	ONLY ON REQUEST			
3	202092-0-10	1	crochet superiore cieco	upper looper (blind)			
	203429-0-10	1	crochet superiore cieco	upper looper (blind)			
4	202094-0-11	1	crochet inferiore	lower looper			
6	202634-0-10	1	placca ago	needle plate			
	202635-0-10	1	placca ago	needle plate			
	202636-0-10	1	placca ago	needle plate			
	202709-0-10	1	placca ago	needle plate			
	202716-0-10	1	placca ago	needle plate			
8	202699-0-10	1	griffa sussidiaria	subsidiary feed dog			
9	202695-0-10	1	griffa principale	main feed dog			
	202757-0-00	1	griffa principale	main feed dog			
15	202142-0-10	1	coltello superiore	upper knife			
	202143-0-10	1	coltello super.dentato	upper knife			
	207008-2-00	1	coltello superiore con placchetta	upper knife with plate			
16	202146-0-10	1	coltello inferiore	lower knife			







SpA V. Rimoldi & C. Milano  
327-00-1CD-06  
Made in Italy

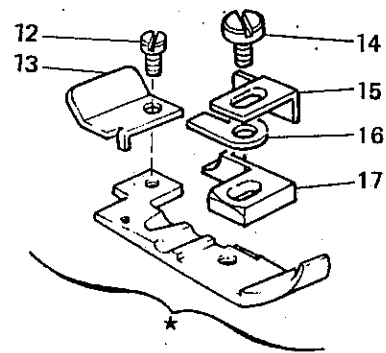
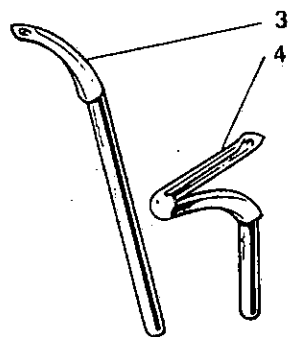
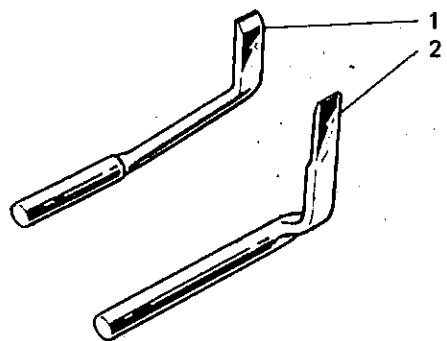


Fig. N. Abb. N.	Part. N. Bestell N. Pieca N. Pieza N.	Qt. Anzahl	DESCRIZIONE	DESCRIPTION	BENENNUNG	DESCRIPTION	DESCRIPCION
1	203758-0-10	1	salva ago	rear needle guard			
2	203757-0-10	1	spingi asola	front needle guard			
3	204033-0-10	1	crochet superiore	upper looper			
4	202094-0-11	1	crochet inferiore	lower looper			
5	203785-0-10	1	placca ago	needle plate			
6	203003-0-10	1	griffino	feed dog			
7	203031-0-10	1	griffa sussidiaria	subsidiary feed dog			
8	203028-0-10	1	griffa principale	main feed dog			
9	200662-0-10	1	carterino coltello sup.	upper knife cover			
10	207001-2-00	1	coltello superiore	upper knife			
11	207016-2-00	1	coltello inferiore	lower knife			
*	203015-3-10	1	piedino completo	presserfoot assembly			
12	741413-0-00	1	vite	screw			
13	203025-0-10	1	piastrina	plate			
14	741675-2-00	1	vite	screw			
15	203021-0-10	1	piatrina	plate			
16	203026-0-10	1	linguetta	tongue			
17	203187-0-10	1	vite	screw			
18	780206-0-20	1	targhetta classe testa	head class plate			
			<b>SOLO A RICHIESTA</b>	<b>ONLY ON REQUEST</b>			
3	204021-0-10	1	crochet superiore	upper looper			
4	202095-0-11	1	crochet inferiore	lower looper			
5	203761-0-10	1	placca ago	needle plate			
	203762-0-10	1	placca ago	needle plate			
	203787-0-10	1	placca ago	needle plate			
	203788-0-10	1	placca ago	needle plate			
7	203002-0-10	1	griffa sussidiaria	subsidiary feed dog			
	203033-2-11	1	griffa sussidiaria gommata	subsidiary feed dog (rubber)			
8	203001-0-10	1	griffa principale	main feed dog			
	203030-2-11	1	griffa principale gommata	main feed dog (rubber)			
10	202932-0-10	1	coltello superiore	upper knife			
11	203012-0-10	1	coltello inferiore	lower knife			

Fig. N. Abb. N.	Part. N. Bestell N. Piece N. Pieza N.	Qt. Anzahl	DESCRIZIONE	DESCRIPTION	BENENNUNG	DESCRIPTION	DESCRIPCION
1	202140-0-10	1	salva ago	rear needle guard			
2	202137-0-10	1	spingi asola	front needle guard			
3	202090-0-10	1	crochet superiore	upper looper			
4	202094-0-11	1	crochet inferiore	lower looper			
5	780456-0-20	1	targhetta classe testa	head class plate			
6	203219-0-10	1	placca ago	needle plate			
7	202609-0-10	1	griffino	feed dog			
8	205952-0-00	1	griffa sussidiaria	subsidiary feed dog			
9	205951-0-00	1	griffa principale	main feed dog			
10	207000-2-00	1	coltello superiore	upper knife			
11	207015-2-00	1	coltello inferiore	lower knife			
*	205954-3-00	1	piedino completo	presserfoot assembly			
12	741665-0-00	1	vite	screw			
13	203571-0-10	1	staffa	bracket			
			SOLO A RICHIESTA	ONLY ON REQUEST			
10	202142-0-10	1	coltello superiore	upper knife			
	202143-0-10	1	coltello superiore dentato	upper knife			
	207008-2-00	1	coltello super.con placchetta	upper knife			
11	202146-0-10	1	coltello inferiore	lower knife			



Sp.A. V. Rimoldi & C. Milano  
☎ 327-30-FCD-07 ☎  
Made in Italy

5

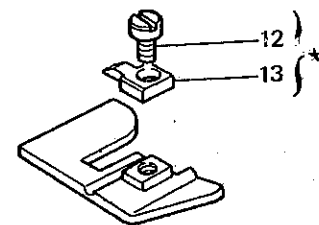
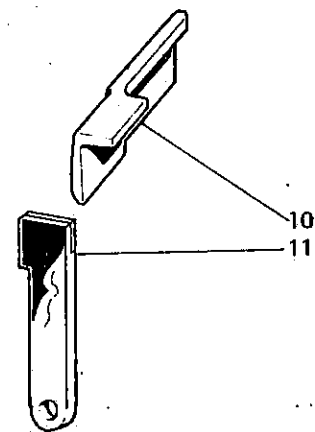
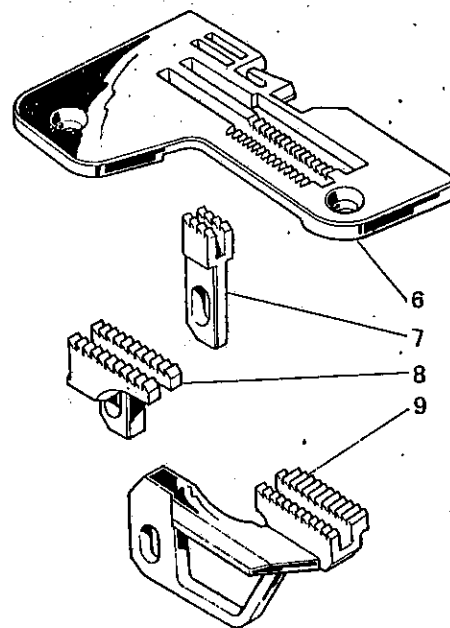


Fig. N. Abb. N.	Part. N. Bestell N. Pieze N. Pieza N.	Qt. Anzahl	DESCRIZIONE	DESCRIPTION	BENENNUNG	DESCRIPTION	DESCRIPCION
★	205969-4-00	1	supporto guida	guide support			
■	205966-4-00	1	bocchetto	block			
●	205968-4-00	1	supporto	support			
14	741657-0-00	2	vite	screw			
15	206846-0-00	1	mensola guida pizzo	bracket for lace guide			
16	203193-2-10	1	squadretta	bracket			
17	721443-2-00	1	vite	screw			
18	721434-2-00	2	vite	screw			
19	203238-0-10	1	corpo del pieghettatore	folding device body			
20	203198-0-10	1	molla	spring			
21	205965-0-00	1	pistoncino	piston			
22	746001-2-00	1	dado	nut			
23	203221-0-10	1	levetta	lever			
24	741642-2-00	2	vite	screw			
25	729013-2-00	1	vite	screw			
26	203705-0-10	1	dado	nut			
27	203716-0-10	1	pomolo	knob			
28	702408-0-00	1	molla a tazza	cup spring			
29	203713-0-10	1	sostegno	support			
30	203704-0-10	1	forcella	fork			
31	203710-0-10	1	supporto girevole	support			
32	205967-0-00	1	asta	rod			
33	203715-0-10	1	vite	screw			
34	203714-0-10	1	nottolino	pawl			
35	203212-0-10	1	dado	nut			
◆	205975-4-00	1	guida pizzo	lace guide			
36	205972-0-00	1	guida	guide			
37	205974-0-00	1	piastrina	plate			
38	205973-0-00	2	perno	pin			
39	704218-2-00	2	rondella	washer			
40	303322-0-00	2	molla	spring			
41	300387-0-10	2	pomolo	knob			
♣	990978-4-00	1	porta rotolo completo	roll carrier assembly			
42	990973-2-00	1	piatto con mozzo	plate with hub			
43	990975-0-00	1	molla	spring			
44	721464-2-00	1	vite	screw			
45	741535-0-00	1	vite	screw			
46	990976-0-00	1	cuscinetto a sfere	ball bearing			
47	990974-0-00	1	mozzo	hub			
48	729043-2-00	2	vite	screw			
49	990558-2-10	1	supporto	support			
50	731295-0-00	2	vite	screw			

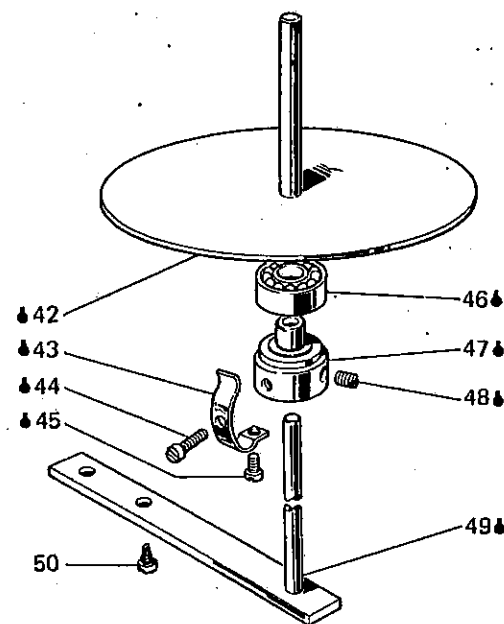
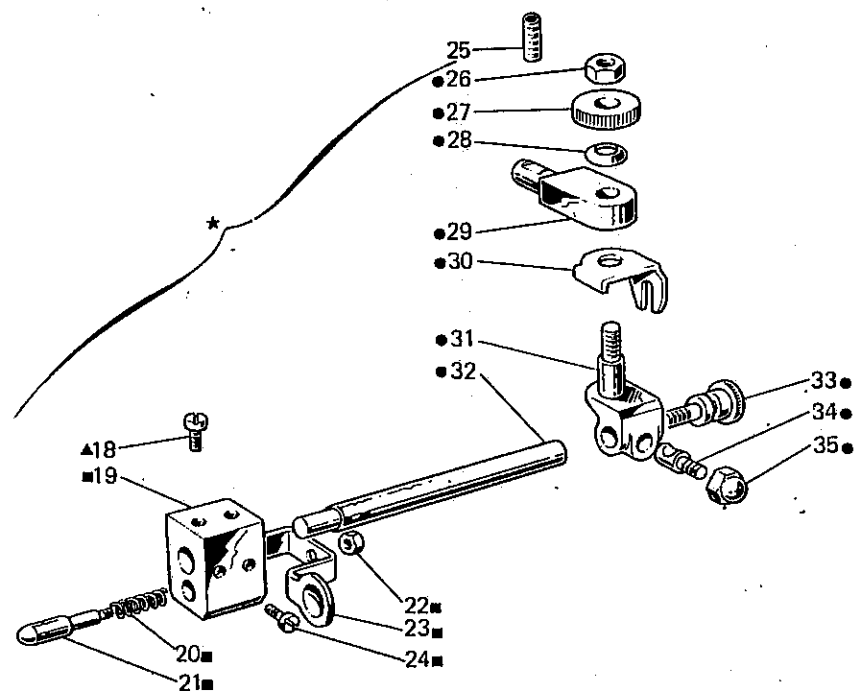
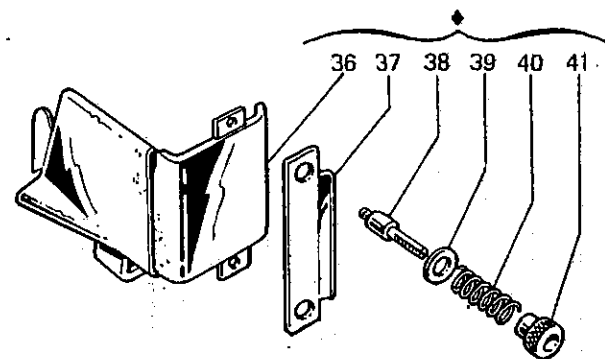
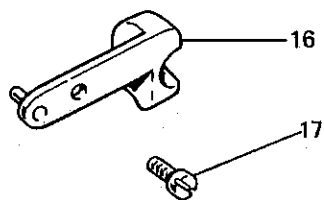
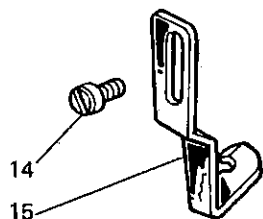
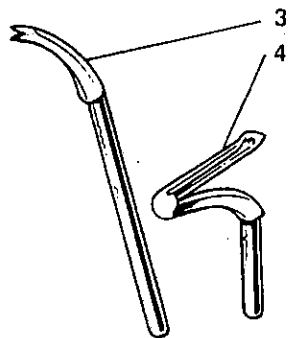
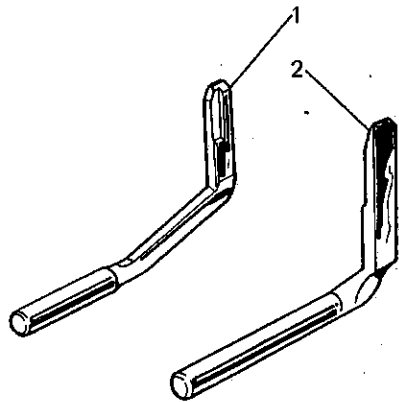
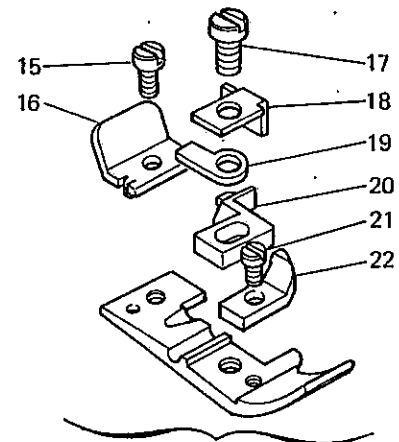
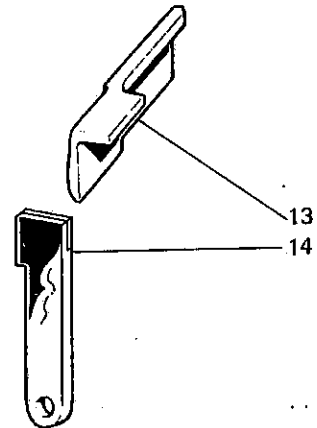
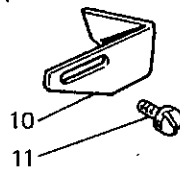
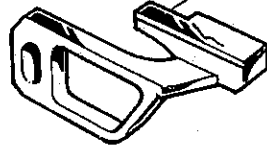
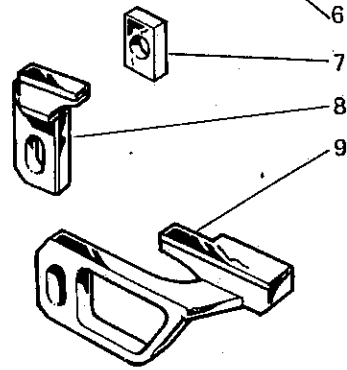
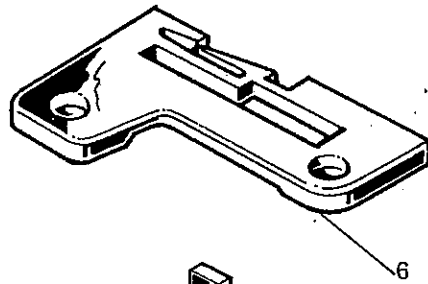


Fig. N. Abb. N.	Part. N. Bestell N. Piece N. Pieza N.	Qt. Anzahl	DESCRIZIONE	DESCRIPTION	BENENNUNG	DESCRIPTION	DESCRIPCION
1	203433-0-10	1	salva ago	rear needle guard			
2	203430-0-10	1	spingi asola	front needle guard			
3	202092-0-10	1	crochet superiore cieco	upper looper			
4	202413-0-11	1	crochet inferiore	lower looper			
5	780212-0-20	1	targhetta classe testa	head class plate			
6	203473-0-10	1	placca ago	needle plate			
7	203426-0-10	1	finto griffino	dummy feed dog			
8	203423-2-11	1	griffa sussidiaria	subsidiary feed dog			
9	203419-2-11	1	griffa principale	main feed dog			
10	203380-0-10	1	squadretta	bracket			
11	721443-2-00	1	vite	screw			
12	200662-0-10	1	carterino coltello sup.	upper knife cover			
13	207000-2-00	1	coltello superiore	upper knife			
14	207015-2-00	1	coltello inferiore	lower knife			
*	203447-3-10	1	pedino completo	presserfoot assembly			
15	741413-0-00	1	vite fissa piastrina	screw			
16	202192-0-10	1	piastrina	plate			
17	741675-2-00	1	vite fissa linguetta	screw			
18	203483-0-10	1	piastrina	plate			
19	202201-0-10	1	staffa	bracket			
20	203453-0-00	1	linguetta	tongue			
21	741431-0-00	1	vite fissa blocchetto	screw			
22	202184-0-10	1	blocchetto	block			
			<b>SOLO A RICHIESTA</b>	<b>ONLY ON REQUEST</b>			
6	203435-0-10	1	placca ago	needle plate			
	203436-0-10	1	placca ago	needle plate			
8	203498-0-10	1	griffa sussidiaria	subsidiary feed-dog			
9	203497-0-10	1	griffa principale	main feed-dog			
13	202142-0-10	1	coltello superiore	upper knife			
	202143-0-10	1	coltello super. dentato	upper knife			
	207008-2-00	1	coltello superiore con placchetta	upper knife			
14	202146-0-10	1	coltello inferiore	upper knife			



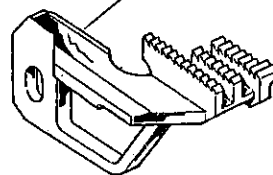
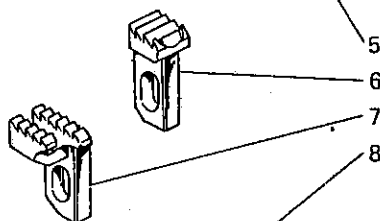
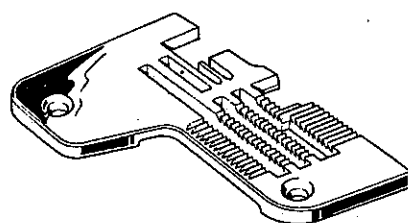
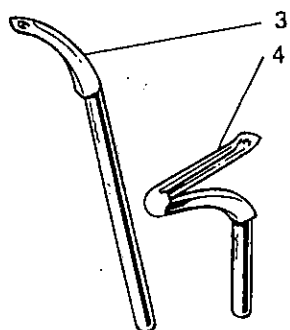
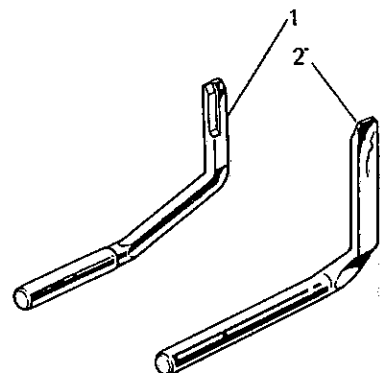


5  
S.p.A. V. Remoldi - C. Milano  
Q 327-00-200-12  
Made in Italy



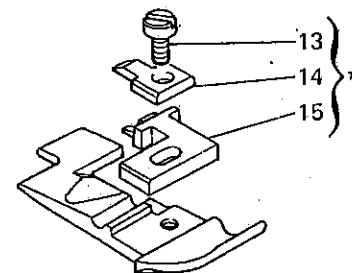
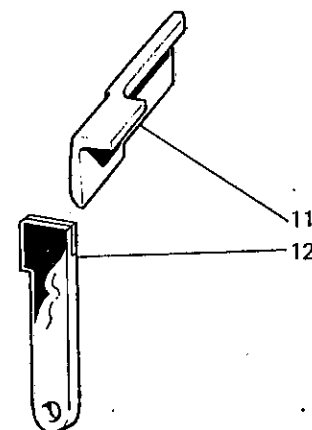
\*

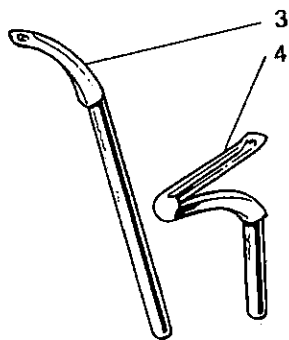
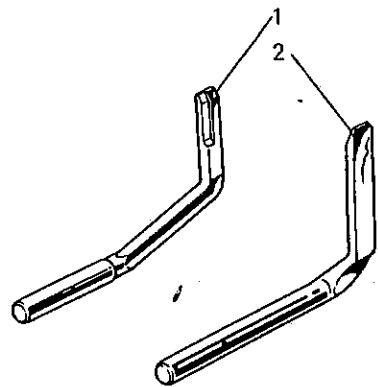
Fig. N. Abb. N.	Part. N. Bestell N. Piece N. Pieza N.	Qt. Anzahl	DESCRIZIONE	DESCRIPTION	BENENNUNG	DESCRIPTION	DESCRIPCION
1	204025-0-11	1	salva ago	rear needle guard			
2	204024-0-10	1	spingi asola	front needle guard			
3	206208-0-00	1	crochet superiore	upper looper			
4	202094-0-11	1	crochet inferiore	lower looper			
5	203547-0-10	1	placca ago	needle plate			
6	203612-0-10	1	griffino	feed dog			
7	203609-0-10	1	griffa sussidiaria	subsidiary feed dog			
8	203605-0-10	1	griffa principale	main feed dog			
9	780214-0-20	1	targhetta classe testa	head class plate			
10	200662-0-10	1	carterino colt. superiore	upper knife cover			
11	207001-2-00	1	coltello superiore	upper knife			
12	207016-2-00	1	coltello inferiore	lower knife			
★	204037-3-10	1	piedino completo	presserfoot assembly			
13	741675-2-00	1	vite	screw			
14	203772-0-10	1	staffa	bracket			
15	203569-0-10	1	linguetta	tongue			
			<b>SOLO A RICHIESTA</b>	<b>ONLY ON REQUEST</b>			
3	204021-0-10	1	crochet superiore	upper looper			
4	202095-0-11	1	crochet inferiore	lower looper			
5	203578-0-10	1	placca ago	needle plate			
	204026-0-10	1	placca ago	needle plate			
11	202932-0-10	1	coltello superiore	upper knife			
12	203012-0-10	1	coltello inferiore	lower knife			



S.p.A. V. Rimoldi - C.M. Sesto  
Q 327-00-2CD-14  
Made in Italy

9





S.p.A. V. Rimoldi & C. Milano  
☎ 327-00-200-15 ☎  
Made in Italy

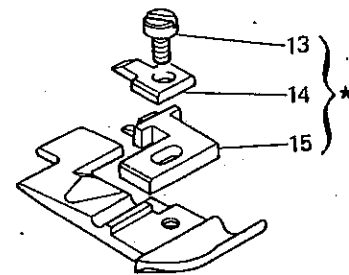
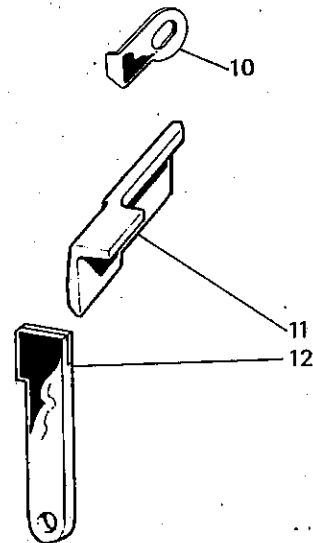
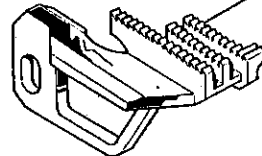
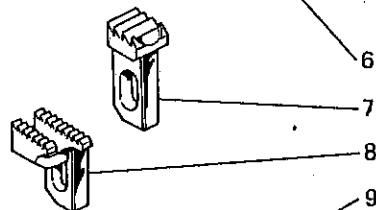
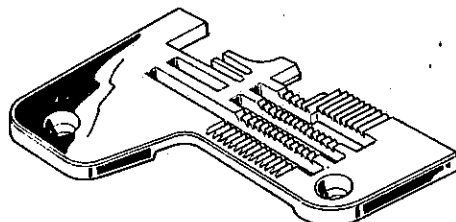


Fig. N. Abb. N.	Part. N. Bestell N. Pieza N. Pieza N.	Ct. Anzahl	DESCRIZIONE	DESCRIPTION	BENENNUNG	DESCRIPTION	DESCRIPCION
1	204025-0-10	1	salva ago	rear needle guard			
2	204024-0-10	1	spingi asola	front needle guard			
3	206208-0-00	1	crochet superiore	upper looper			
4	202094-0-11	1	crochet inferiore	lower looper			
5	780215-0-20	1	targhetta classe testa	head class plate			
6	203551-0-10	1	placca ago	needle plate			
7	203612-0-10	1	griffino	feed dog			
8	203540-0-10	1	griffa sussidiaria	subsidiary feed dog			
9	203533-0-10	1	griffa principale	main feed dog			
10	200662-0-10	1	carterino coltello superiore	upper knife cover			
11	207000-2-00	1	coltello superiore	upper knife			
12	207015-2-00	1	coltello inferiore	lower knife			
*	204037-3-10	1	piedino completo	presserfoot assembly			
13	741675-2-00	1	vite	screw			
14	203772-0-10	1	staffa	bracket			
15	203569-0-10	1	linguetta	tongue			
			<b>SOLO A RICHIESTA</b>	<b>ONLY ON REQUEST</b>			
3	204021-0-10	1	crochet superiore	upper looper			
4	202095-0-11	1	crochet inferiore	lower looper			
6	203579-0-10	1	placca ago	needle plate			
	203695-0-00	1	placca ago	needle plate			
8	203609-0-10	1	griffa sussidiaria	subsidiary feed dog			
9	203534-0-10	1	griffa principale	main feed dog			
11	202142-0-10	1	coltello superiore	upper knife			
	202143-0-10	1	coltello superiore dentato	upper knife			
	207008-2-00	1	coltello superiore con placchetta	upper knife with plate			
12	202146-0-10	1	coltello inferiore	lower knife			

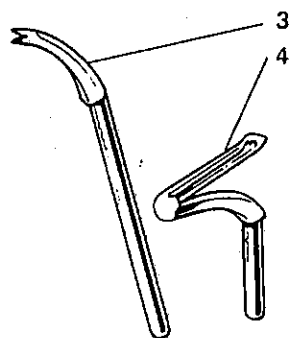
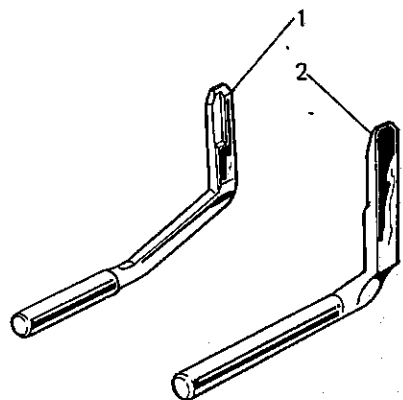
Fig. N. Abb. N.	Part. N. Bestell N. Pieca N. Pieza N.	Qt. Anzahl	DESCRIZIONE	DESCRIPTION	BENENNUNG	DESCRIPTION	DESCRIPCION
1	203432-0-10	1	salva ago	rear needle guard			
2	203430-0-10	1	spingi asola	front needle guard			
3	204021-0-10	1	crochet inferiore	upper looper			
4	202094-0-11	1	crochet inferiore	lower looper			
5	780218-0-20	1	targhetta classe testa	head class plate			
6	204006-0-10	1	placca ago	needle plate			
7	203612-0-10	1	griffino	feed dog			
8	203609-0-10	1	griffa sussidiaria	subsidiary feed dog			
9	206298-0-00	1	griffa principale	main feed dog			
★	204009-3-11	1	piedino completo	presserfoot assembly			
10	741675-2-00	1	vite	screw			
11	203772-0-10	1	staffa	bracket			
12	204011-0-10	1	linguetta	tongue			
13	200662-0-10	1	carterino colt.superiore	upper knife cover			
14	207002-2-00	1	coltello superiore	upper knife			
15	207016-2-00	1	coltello inferiore	lower knife			
▲	990397-4-10	1	gruppo porta rotolo	bobbin carrier assembly			
16	990396-3-10	1	piatto completo	plate assembly			
17	727245-2-00	2	vite	screw			
18	990558-2-10	1	supporto con asta	support with rod			
19	731295-0-00	2	vite	screw			
			<b>SOLO A RICHIESTA</b>	<b>ONLY ON REQUEST</b>			
3	204033-0-10	1	crochet superiore	upper looper			
4	202095-0-11	1	crochet inferiore	lower looper			
6	204007-0-10	1	placca ago	needle plate			
	204012-0-10	1	placca ago	needle plate			
	205650-0-00	1	placca ago	needle plate			
8	203540-0-10	1	griffa sussidiaria	subsidiary feed dog			
	203611-2-11	1	griffa sussidiaria in Vulkollan	subsidiary feed dog in Vulkollan			
9	203607-2-11	1	griffa princ. in Vulkollan	main feed dog in Vulkollan			
	203651-0-10	1	griffa principale	main feed dog			
	203668-0-10	1	griffa principale	main feed dog			
14	203010-0-10	1	coltello superiore	upper knife			
15	203012-0-10	1	coltello inferiore	lower knife			

2-50



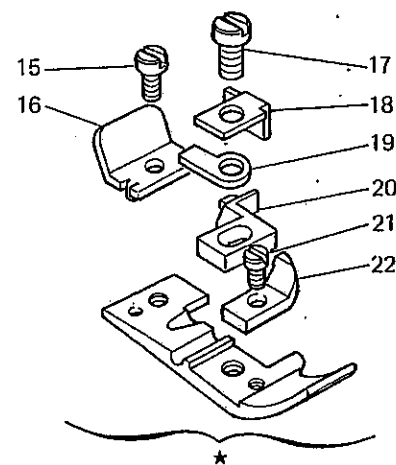
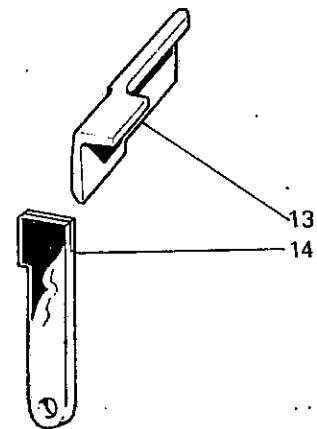
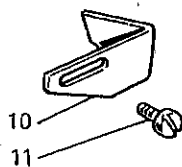
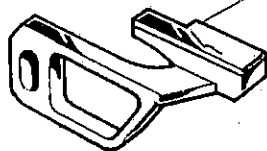
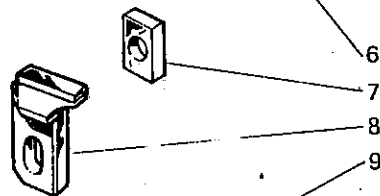
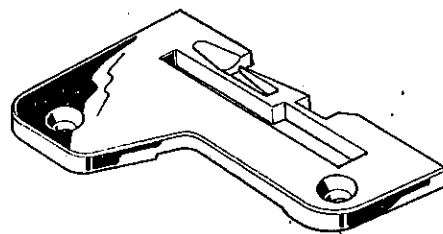
Fig. N. Abb. N.	Part. N. Bestell N. Piece N. Pieza N.	Qt. Anzahl	DESCRIZIONE	DESCRIPTION	BENENNUNG	DESCRIPTION	DESCRIPCION
1	203432-0-10	1	salva ago	rear needle guard			
2	203430-0-10	1	spingi asola	front needle guard			
3	202092-0-10	1	crochet superiore cieco	upper looper (blind)			
4	202094-0-11	1	crochet inferiore	lower looper			
5	780234-0-20	1	targhetta classe testa	head class plate			
6	203436-0-10	1	placca ago	needle plate			
7	203426-0-10	1	finto griffino	dummy feed dog			
8	203423-2-11	1	griffa sussidiaria	subsidiary feed dog			
9	203419-2-11	1	griffa principale	main feed dog			
10	203380-0-10	1	squadretta	bracket			
11	721443-2-00	1	vite	screw			
12	200662-0-10	1	carterino colt.superiore	upper knife cover			
13	207000-2-00	1	coltello superiore	upper knife			
14	207015-2-00	1	coltello inferiore	lower knife			
*	203447-3-10	1	piedino completo	presserfoot assembly			
15	741413-0-00	1	vite fissa piastrina	screw			
16	202192-0-10	1	piastrina	sheet			
17	741675-2-00	1	vite fissa linguetta	screw			
18	203483-0-10	1	piastrina	plate			
19	202201-0-10	1	staffa	bracket			
20	203453-0-00	1	linguetta	tongue			
21	741431-0-00	1	vite	screw			
22	202184-0-10	1	blocchetto	block			
			<b>SOLO A RICHIESTA</b>	<b>ONLY ON REQUEST</b>			
6	203435-0-10	1	placca ago	needle plate			
8	203498-0-10	1	griffa sussidiaria	subsidiary feed dog			
9	203497-0-10	1	griffa principale	main feed dog			
13	202142-0-10	1	coltello superiore	upper knife			
	202143-0-10	1	coltello superiore dentato	upper knife			
	207008-2-00	1	coltello super.con placchetta	upper knife with plate			
14	202146-0-10	1	coltello inferiore	lower knife			

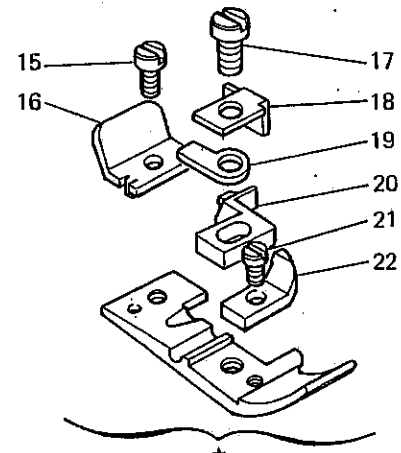
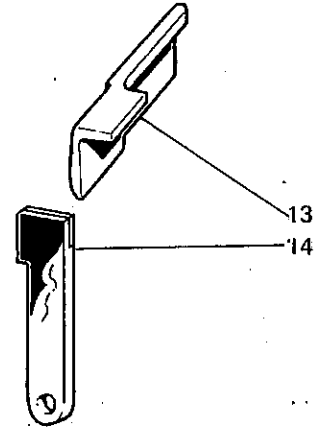
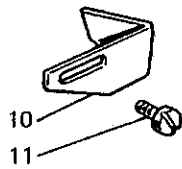
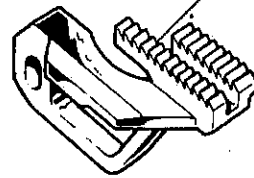
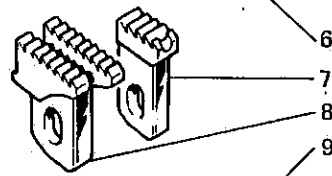
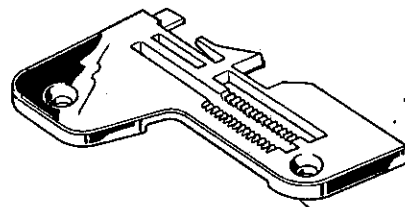
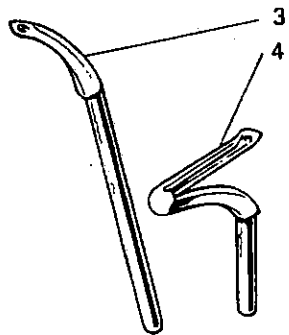
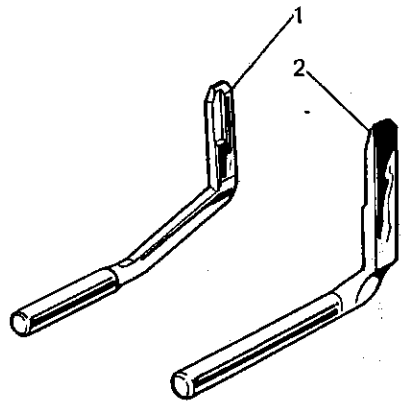




S.p.A. V. Rimoldi & C. Milano  
☎ 327-00-260-34 ☎  
Made in Italy

5





\*

Fig. N. Abb. N.	Part. N. Bestell N. Piece N. Piazza N.	Qt. Anzahl	DESCRIZIONE	DESCRIPTION	BENENNUNG	DESCRIPTION	DESCRIPCION
1	203432-0-10	1	salva ago	rear needle guard			
2	203430-0-10	1	spingi asola	front needle guard			
3	204033-0-10	1	crochet superiore	upper looper			
4	202094-0-11	1	crochet inferiore	lower looper			
5	780238-0-20	1	targhetta classe testa	head class plate			
6	203442-0-10	1	placca ago	needle plate			
7	203003-0-10	1	griffino	feed dog			
8	203425-0-10	1	griffa sussidiaria	subsidiary feed dog			
9	203421-0-10	1	griffa principale	main feed dog			
10	203380-0-10	1	squadretta	bracket			
11	741443-2-00	1	vite	screw			
12	200662-0-10	1	carterino coltello superiore	upper knife cover			
13	207000-2-00	1	coltello superiore	upper knife			
14	207015-2-00	1	coltello inferiore	lower knife			
*	203447-3-10	1	piedino completo	presserfoot assembly			
15	741413-0-00	1	vite fissa piastrina	screw			
16	202192-0-10	1	piastrina	plate			
17	741675-2-00	1	vite fissa linguetta	screw			
18	203483-0-10	1	piastrina	plate			
19	202201-0-10	1	staffa	bracket			
20	203453-0-00	1	linguetta	tongue			
21	741431-0-00	1	vite fissa blocchetto	screw			
22	202184-0-10	1	blocchetto	block			
			<b>SOLO A RICHIESTA</b>	<b>ONLY ON REQUEST</b>			
6	205661-0-00	1	placca ago	needle plate			
	207050-0-00	1	placca ago	needle plate			
8	203423-2-11	1	griffa sussidiaria in Vulkollan	subsidiary feed dog in Vulkollan			
	207049-0-00	1	griffa sussidiaria	subsidiary feed dog			
9	203419-2-11	1	griffa princ. in Vulkollan	main feed dog in Vulkollan			
	207048-0-00	1	griffa principale	main feed dog			
13	202142-0-10	1	coltello superiore	upper knife			
	202143-0-10	1	coltello superiore dentato	upper knife			
	207008-2-00	1	coltello superiore con placchetta	upper knife with plate			
14	202146-0-10	1	coltello inferiore	lower knife			

Fig. N. Abb. N.	Part. N. Bestell N. Piece N. Pieze N.	Qt. Anzahl	DESCRIZIONE	DESCRIPTION	BENENNUNG	DESCRIPTION	DESCRIPCION
1	990180-0-10	1	cacciavite grande	screw driver			
2	990181-0-10	1	cacciavite medio	screw driver			
3	990327-0-10	1	chiave da 7 mm.	7 mm key			
4	990639-0-10	1	chiave esag. da 3 mm.	ehexagonal key			
5	990685-0-10	1	chiave esag.da 2,5 mm.	ehexagonal key			
6	990325-0-10	1	chiave esagon.da 2 mm.	ehexagonal key			
7	990474-0-10	1	chiave esagon. da 1,5 mm.	ehexagonal key			
8	990183-0-12	1	cuffia protez. testa	machine cover			
9	990622-0-10	1	chiave poligonale da 9 mm.	9 mm.key			
10	990985-0-00	1	imbuto	oil funnel			
11	990182-0-10	1	cacciavite piccolo	screw driver			
12	990324-0-10	1	chiave a tubo da 7 mm.	7 mm. key			
13	990585-0-10	1	chiave fissa da 4-5 mm.	4-5 mm. key			
14	990174-0-10	1	chiave da 7-9 mm.	7-9 mm. key			
15	990176-0-10	1	pinza per infilatura	threading clers			
16	990074-1-10	1	lattina olio da 1 kg.	oil container			
17	*	1	bustina 10 aghi	packet of 10 needles			

★ Per l'ordinazione della bustina  
citare lo stesso simbolo dell'ago  
montato sulla testa

To order packet of needles  
please specify symbol of needle  
fitted on machine

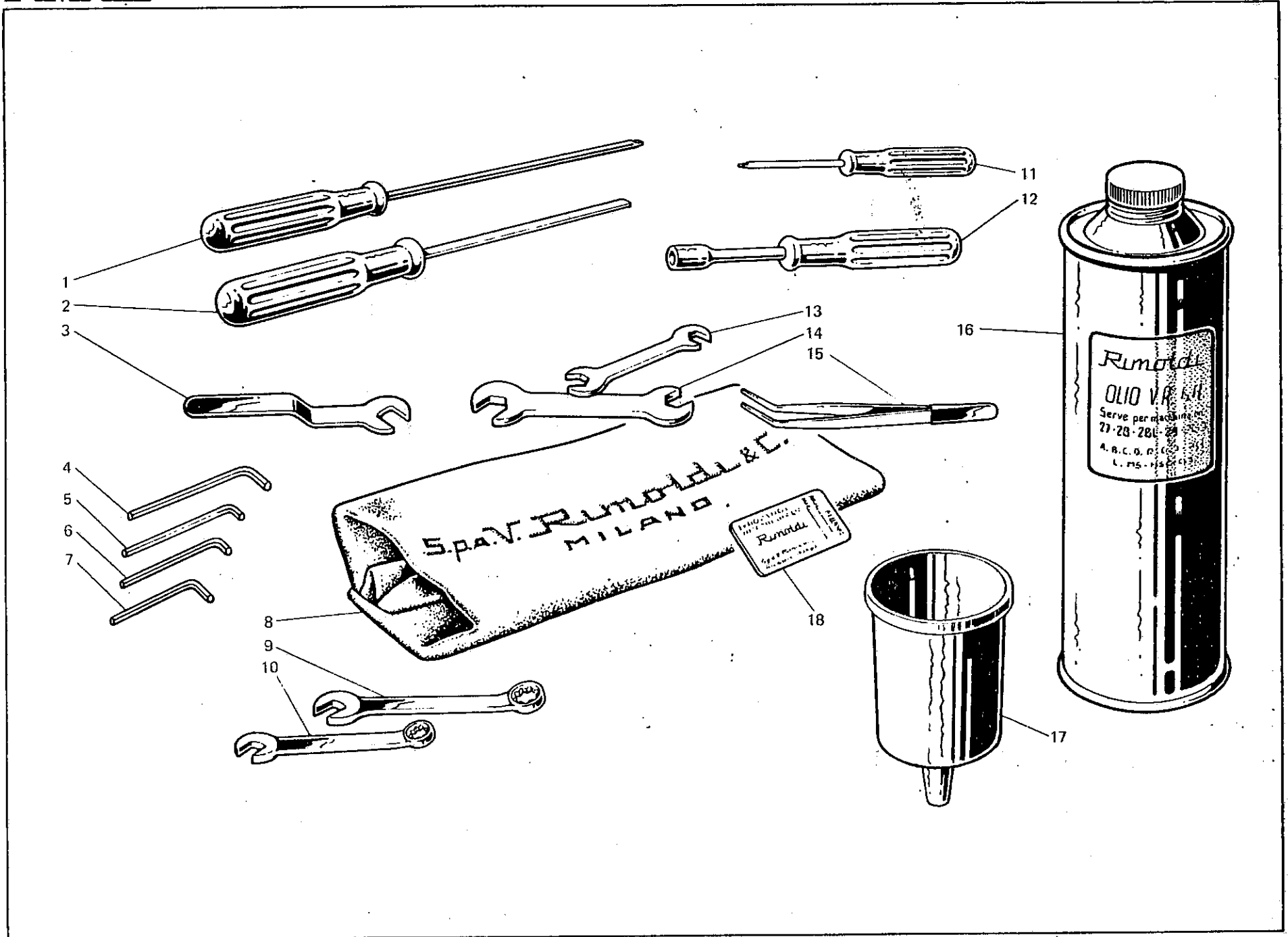


Fig. N. Abb. N.	Part. N. Bestell N. Pieza N. Pieza N.	Qt. Anzahl	DESCRIZIONE	DESCRIPTION	BENENNUNG	DESCRIPTION	DESCRIPCION
★	990984-4-00	1	PIAZZAMENTO NORMALE	NORMAL SETTING			
1	990986-4-00	1	tirante alza piedino	rod			
2	746409-2-00	1	supporto testa completo	head support assembly			
3	704424-2-00	1	dado	nut			
4	900694-0-11	4	rondella	washer			
5	990314-0-00	1	perno	pin			
6	990311-0-10	3	supportino per leva	support			
7	700205-0-00	3	perno	pin			
8	733008-2-00	8	anello elastico	spring ring			
9	990981-0-00	1	dado	nut			
10	990316-0-10	1	piastra supporto testa	support plate			
11	900201-0-10	4	leva comando alza piedino	lever			
12	991187-0-00	4	chiodino	rivet			
13	990982-0-00	1	bocchetta scarica ritagli	offlet			
14	990179-4-11	4	ammortizzatore	shock absorber			
15	990310-0-10	1	catenella	chain			
16	746402-0-00	2	giunto	joint			
17	990983-0-00	2	dado	nut			
18	900204-0-10	1	tirante	rod			
19	722905-2-00	4	bussola	bush			
20	901120-2-00	4	vite	screw			
21	704346-2-00	1	tavola	table			
22	901101-0-00	4	rondella	washer			
23	901102-0-00	8	ammortizzatore	shock absorber			
24	704345-2-00	4	bussola	bush			
55	990987-4-00	4	rondella	washer			
		1	supporto testa completo solo per motore Quick Stop-tipo D	head support assembly-only for Quick Stop (type D) engine			
			VARIANTE PER PIAZZAMENTO INCASSATO	VARIATION FOR SUBMERGED SETTING			
30	704536-0-00	2	rondella	washer			
31	901105-0-00	1	staffa laterale	bracket			
32	720566-2-00	2	vite	screw			
33	721475-2-00	2	vite	screw			
34	704409-2-00	2	rondella	washer			
35	722917-2-00	2	vite	screw			
36	901123-4-00	1	tavola	table			
37	901104-0-00	1	staffa posteriore	rear bracket			
38	901103-0-00	2	distanziale	spacer			
39	991188-0-00	1	bocchetta scarica ritagli	offlet			

PIAZZAMENTO NORMALE  
NORMAL SETTING

PIAZZAMENTO INCASSATO  
SUBMERGED SETTING

PER PIAZZAMENTO CON MOTORE QUICK STOP TIPO D  
FOR SETTING WITH QUICK STOP ENGINE TYPE D

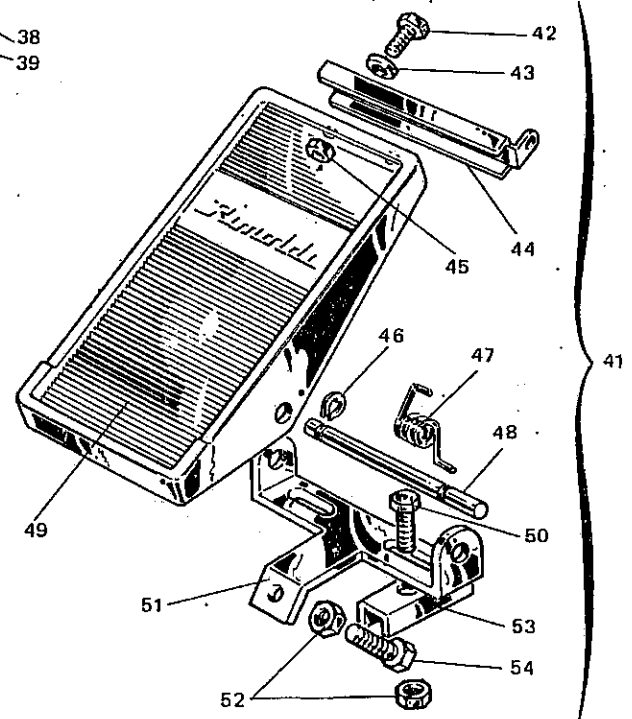
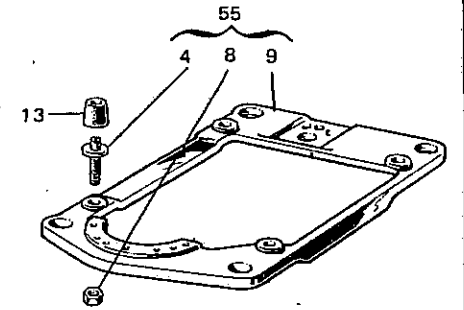
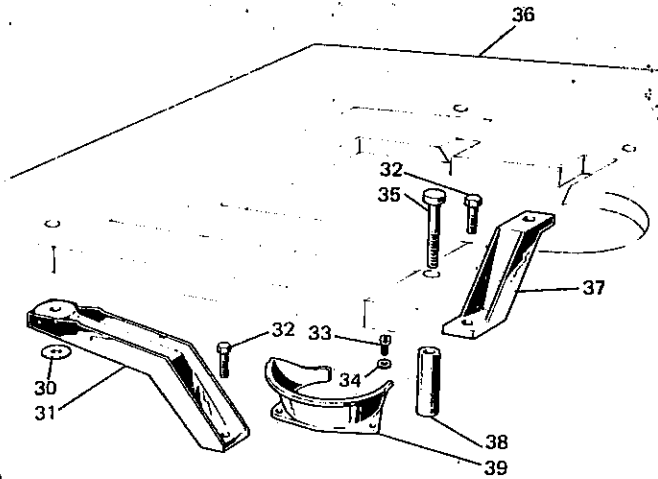
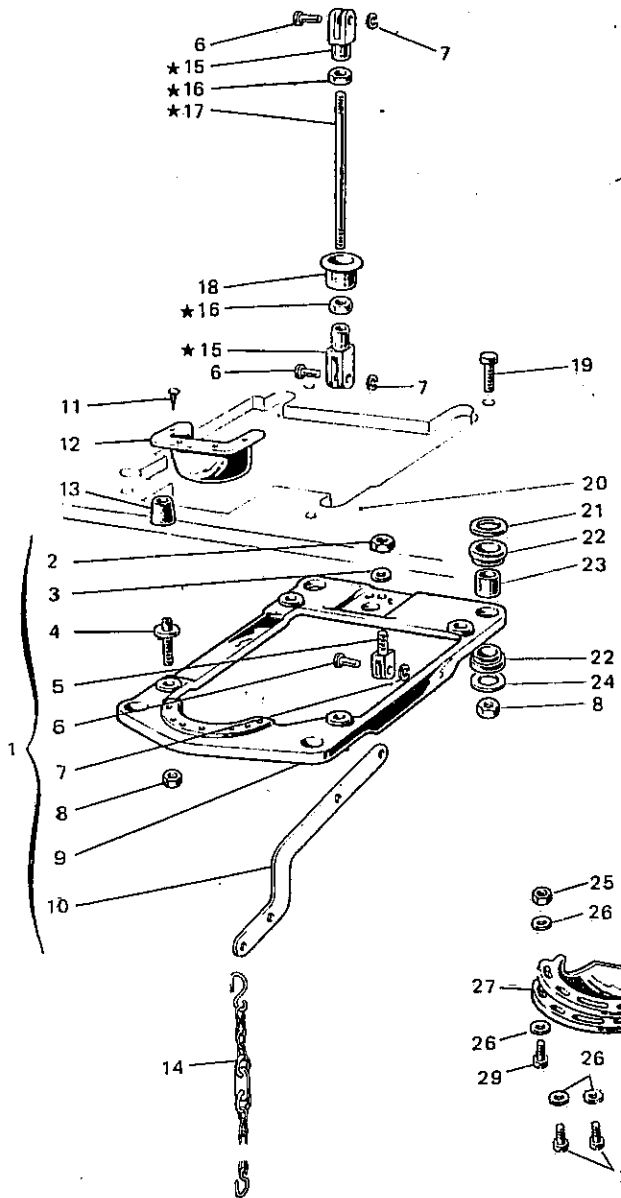
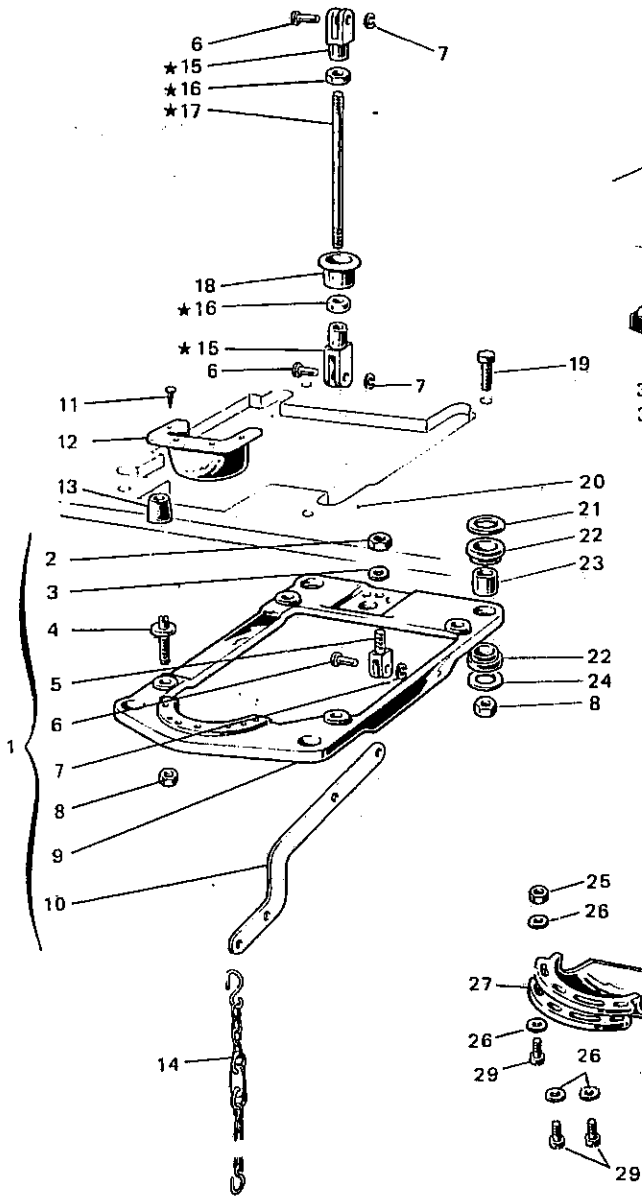


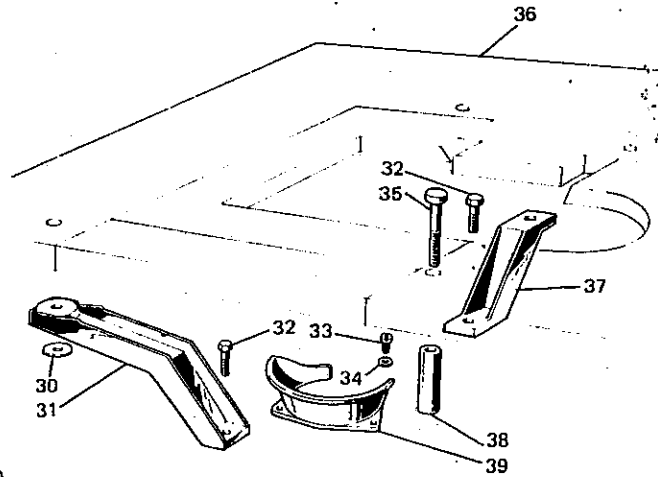
Fig. N. Abb. N.	Part. N. Bestell N. Piece N. Pieza N.	Qt. Anzahl	DESCRIZIONE	DESCRIPTION	BENENNUNG	DESCRIPTION	DESCRIPCION
			<b>PARTICOLARI COMUNI</b>	<b>PARTS FOR BOTH SETTINGS</b>			
25	733507-2-00	1	dado	nut			
26	704409-2-00	4	rondella	washer			
27	991189-0-00	1	piastra rinforzo	plate			
28	991186-0-00	1	canale scarica ritagli	offlet			
29	742068-2-00	3	vite	screw			
40	900203-0-10	4	ammortizzatore per tavola	shock absorber			
41	900925-4-01	1	pedalina completa	pedal assembly			
42	720464-4-00	2	vite	screw			
43	704009-4-00	2	rondella	washer			
44	900926-0-00	1	attacco	attachment			
45	733508-4-00	2	dado	nut			
46	900918-0-00	2	anello elastico	spring ring			
47	900927-0-00	1	molfa	spring			
48	900928-0-00	1	perno	pin			
49	900931-0-00	1	copertura	cover			
50	720505-4-00	2	vite	screw			
51	900920-0-00	2	piastrina	plate			
52	720545-4-00	1	vite	screw			
53	733510-4-00	3	dado	nut			
54	900929-0-01	1	supporto	support			



PIAZZAMENTO NORMALE  
NORMAL SETTING



PIAZZAMENTO INCASSATO  
SUBMERGED SETTING



PER PIAZZAMENTO CON MOTORE QUICK STOP TIPO D  
FOR SETTING WITH QUICK STOP ENGINE TYPE D

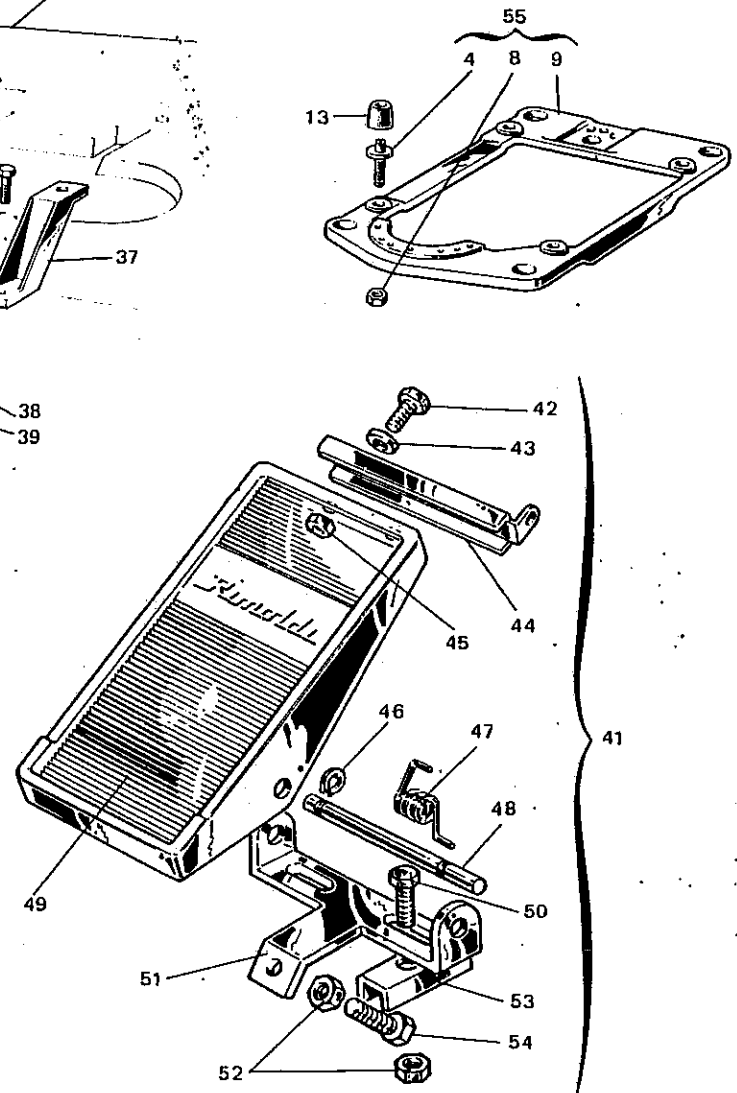


Fig. N. Abb. N.	Part. N. Bestell N. Piece N. Pieza N.	Qt. Anzahl	DESCRIZIONE	DESCRIPTION	BENENNUNG	DESCRIPTION	DESCRIPCION
▲	920120-5-20	1	ginocchietto spostamento coltelli	knee-press			
1	721474-2-00	2	vite	screw			
2	920121-0-20	1	prolunga	tie rod			
3	920103-0-10	1	attacco	attachment			
4	740035-0-00	3	vite	screw			
5	920116-0-10	1	asta	rod			
6	920113-0-10	1	cuscinò	pad			
7	920105-0-10	1	disco	disc			

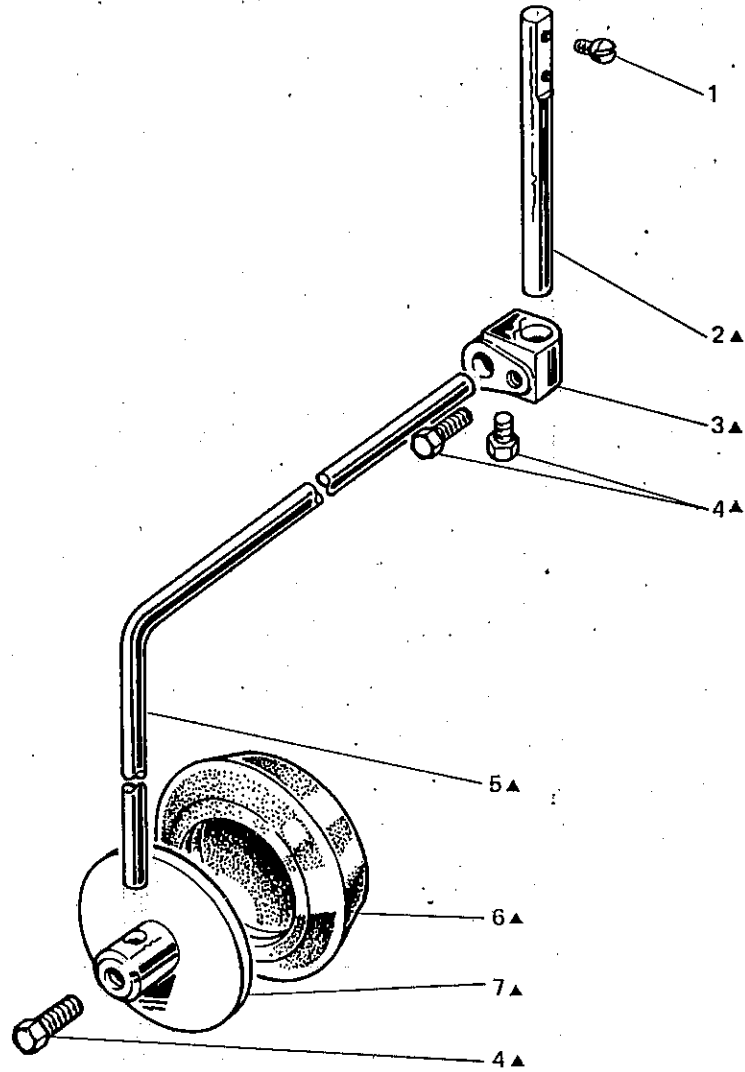
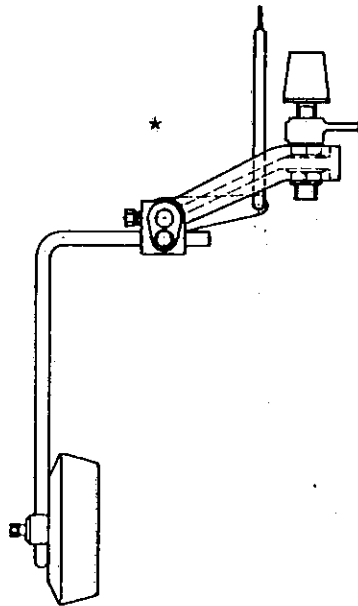


Fig. N. Abb. N.	Part. N. Bestell N. Pieze N. Pieza N.	Qt. Anzahl	DESCRIZIONE	DESCRIPTION	BENENNUNG	DESCRIPTION	DESCRIPCIO
1	733008-2-00	2	dado	nut			
2	920231-0-00	2	bussola	bush			
3	202395-0-10	2	anello	ring			
4	727024-0-00	4	vite	screw			
5	920230-0-00	1	albero	shaft			
6	920241-0-00	1	supporto	support			
7	920235-0-10	1	molla (piazz.normale)	spring(normal setting)			
	920106-0-00	1	molla (piazz.incassato)	spring(submerged setting)			
8	920128-0-00	1	ancora	anchoring			
9	740035-0-00	9	vite	screw			
10	700206-0-00	2	anello elastico	spring ring			
11	920114-0-10	1	anello	ring			
12	920113-0-10	1	cuscinio	pad			
13	920105-0-10	1	disco	disc			
14	920236-0-00	1	tirante(piazz.normale)	tie rod (normal setting)			
	920237-0-00	1	tirante (piazz.incassato)	tie rod (submerged setting)			
15	920232-2-00	1	leva	lever			
16	920103-0-10	1	attacco	coupling			
17	920490-0-10	1	asta	tie bar			
★	920245-4-00	1	ginocchiello completo (piazzamento normale)	knee-press assembly (normal setting)			
■	920246-4-00	1	ginocchiello completo (piazzamento incassato)	knee-press assembly (submerged setting)			

PIAZZAMENTO NORMALE  
NORMAL SETTING



PIAZZAMENTO INCASSATO  
SUBMERGED SETTING

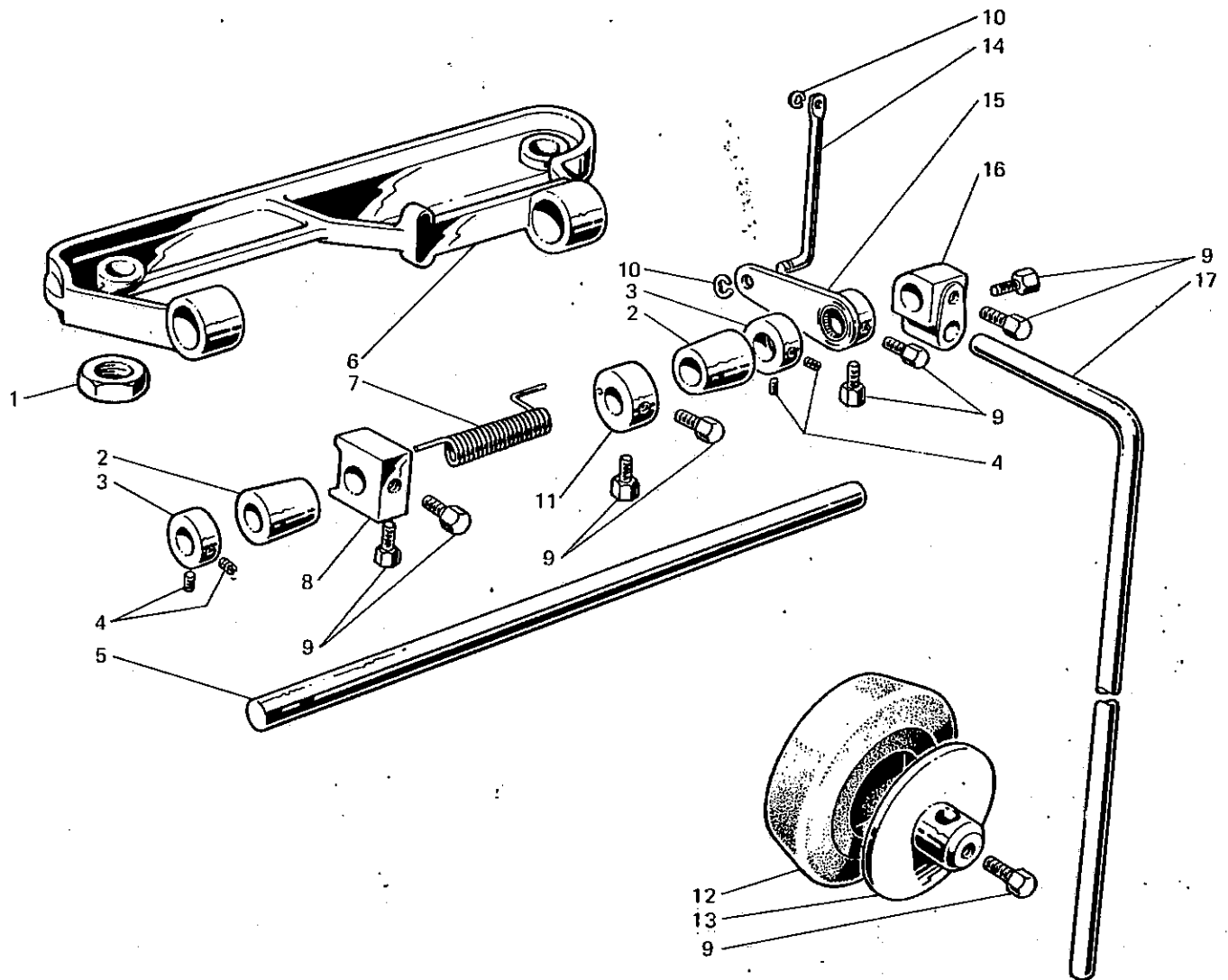
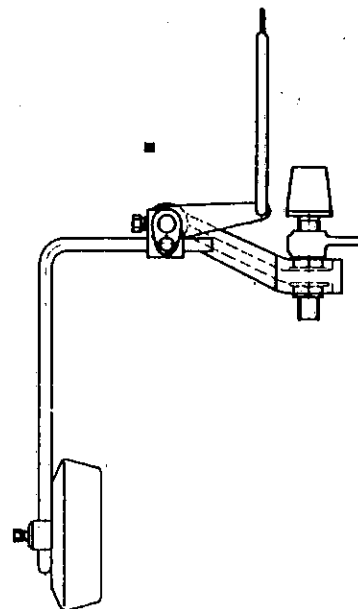


Fig. N. Abb. N.	Part. N. Bestell N. Pieça N. Pieza N.	Qt. Anzahl	DESCRIZIONE	DESCRIPTION	BENENNUNG	DESCRIPTION	DESCRIPCION
★	991120-6-00	1	porta bobine completo (3-4 fili)	bobbin carrier assembly (3-4 threads)			
▲	991127-4-00	1	telailetto suppl. compl.	supplementary frame assembly			
1	991121-3-00	1	telailetto super.compl.con vite	upper frame assembly with screw			
2	729034-2-00	3	vite	screw			
3	991113-0-00	1	asta principale	rod			
4	703005-0-00	3	rondella	washer			
5	722431-2-00	3	vite	screw			
6	991108-2-00	2	telailetto con bussole	frame with bushes			
7	991107-0-00	1	squadretta	bracket			
8	991106-0-00	1	asta	rod			
9	991128-0-00	1	blocchetto	block			
10	991129-3-00	1	mozzo con aste	hub with pin			
11	729054-2-00	3	vite	screw			
12	991111-0-00	4	astina	rod			
13	733508-2-00	8	dado	nut			
14	991179-0-00	4	disco	disc			
15	991112-0-00	4	piatto	disc			
16	991114-0-00	1	basetta	base			
17	731107-0-00	3	vite a legno	screw			

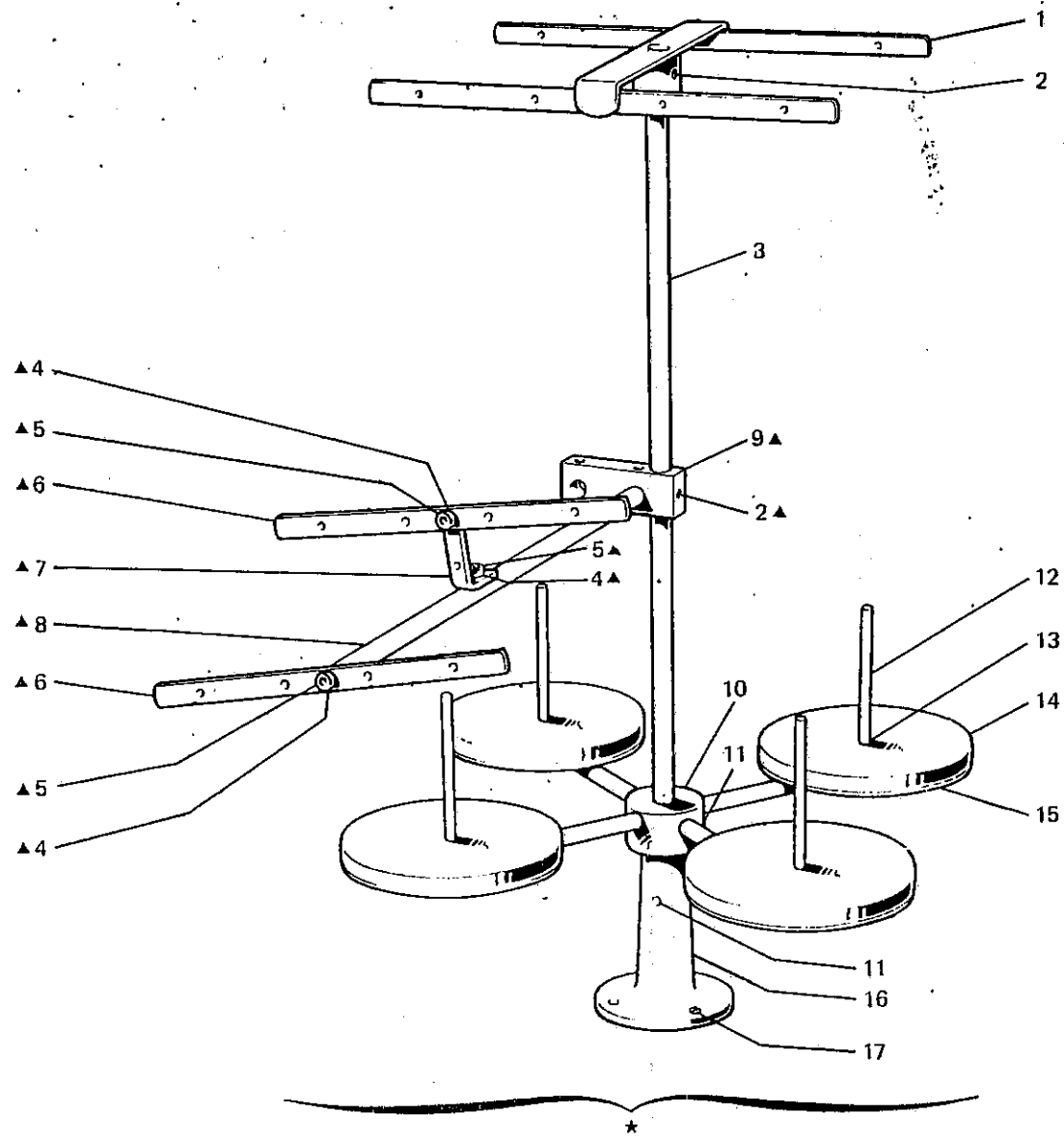


Fig. N. Abb. N.	Part. N. Bestell N. Pieza N.	Qt. Anzahl	DESCRIZIONE	DESCRIPTION	BENENNUNG	DESCRIPTION	DESCRIPCION
1	202265-0-11	1	passafilo per filo ago	thread guide			
●	205181-4-11	1	pressafilo completo	thread presser assembly			
2	202260-0-10	1	tappo	plug			
3	202257-0-10	1	molla	spring			
4	202258-0-10	1	pernetto	pin			
5	202256-0-10	1	pernetto	pin			
6	205180-2-11	1	corpo con spina	body with pin			
■	203409-4-01	1	placca ago completa	needle plate assembly			
7	203382-0-10	1	vite	screw			
8	203357-0-10	1	linguetta	tongue			
9	203408-0-00	1	placca ago	needle plate			
10	202061-0-10	1	griffino	feed-dog			
11	203338-2-11	1	griffa sussidiaria	subsidiary feed-dog			
12	203335-2-11	1	griffa principale	main feed-dog			
▲	203362-3-10	1	pedino completo	preserfoot assembly			
13	741665-0-00	1	vite	screw			
14	202201-0-10	1	staffa	bracket			
15	203377-0-10	1	linguetta	tongue			
16	741431-0-00	1	vite	screw			
17	202184-0-10	1	blocchetto	block			
	TAV. 4						
10	206812-0-00	1	passafilo crochet superiore	thread guide			
	TAV. 7						
15	202278-0-10	1	tendifilo	thread take-up			
21	202283-0-10	1	tendifilo	thread take-up			
	TAV. 8						
★	206269-4-00	1	coperchio completo	cover assembly			
1	206317-3-00	1	coperchio con passafili	cover			
15	203397-0-10	3	vite	screw			
	TAV. 8A						
★	206895-4-00	1	gruppo tensione a carrucola	tension assembly			
	TAV. 9						
27 } 29 }	202282-1-10	1	passafilo con vite	thread-guide with screw			
	TAV. 11						
16	202280-0-09	1	tendifilo	thread take-up			
	TAV. 30						
3	202090-0-10	1	crochet superiore	upper looper			
5	780209-0-20	1	targhetta classe testa	head class plate			
	TAV. 33						
10	203380-0-10	1	squadretta	bracket			
11	721443-2-00	1	vite	screw			
	TAV. 30						
6	203347-2-10	1	SOLO A RICHIESTA placca ago	ONLY ON REQUEST needle plate			
	203349-2-10	1	placca ago	needle plate			



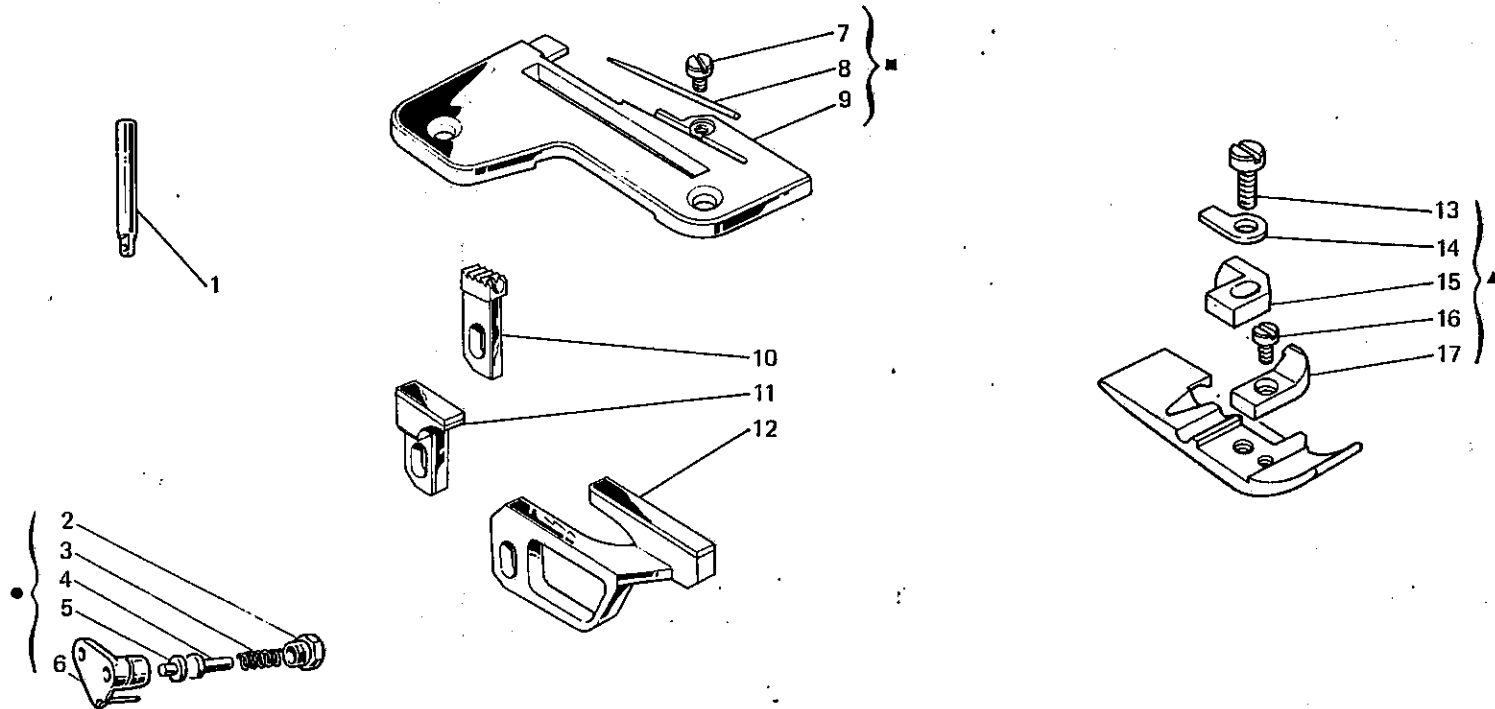


Fig. N. Abb. N.	Part. N. Bestell N. Piece N. Pieza N.	Qt. Anzahl	DESCRIZIONE	DESCRIPTION	BENENNUNG	DESCRIPTION	DESCRIPCION
●	205181-4-11	1	pressafilo completo	thread presser assembly			
1	202260-0-10	1	tappo	plug			
2	202257-0-10	1	molla	spring			
3	202258-0-10	1	pernetto	pin			
4	202256-0-10	1	pernetto	pin			
5	205180-2-11	1	corpo con spina	body with pin			
6	203399-0-10	1	placca ago	needle plate			
7	202061-0-10	1	griffino	feed-dog			
8	203062-0-10	1	griffa sussidiaria	subsidiary feed-dog			
9	203332-0-10	1	griffa principale	main feed-dog			
▲	203366-3-10	1	piedino completo	presserfoot assembly			
10	741665-0-00	1	vite	screw			
11	202201-0-10	1	staffa	bracket			
12	203378-0-10	1	linguetta	tongue			
13	741431-0-00	1	vite	screw			
14	202184-0-10	1	blocchetto	block			
6	TAV 5 202519-0-00	1	passafilo	thread guide			
15	TAV. 7 202278-0-10	1	tendifilo	thread take-up			
21	202283-0-10	1	tendifilo	thread take-up			
15	TAV. 8 202397-0-10	1	vite	screw			
27 } 29 }	TAV. 9 202282-1-10	1	passafilo con vite	thread guide with screw			
5	TAV. 30 780200-0-20	1	targhetta classe testa	head class plate			

Rimoldi

327-00-1CD-10  
(327-00-1CD-05)

TAV.45

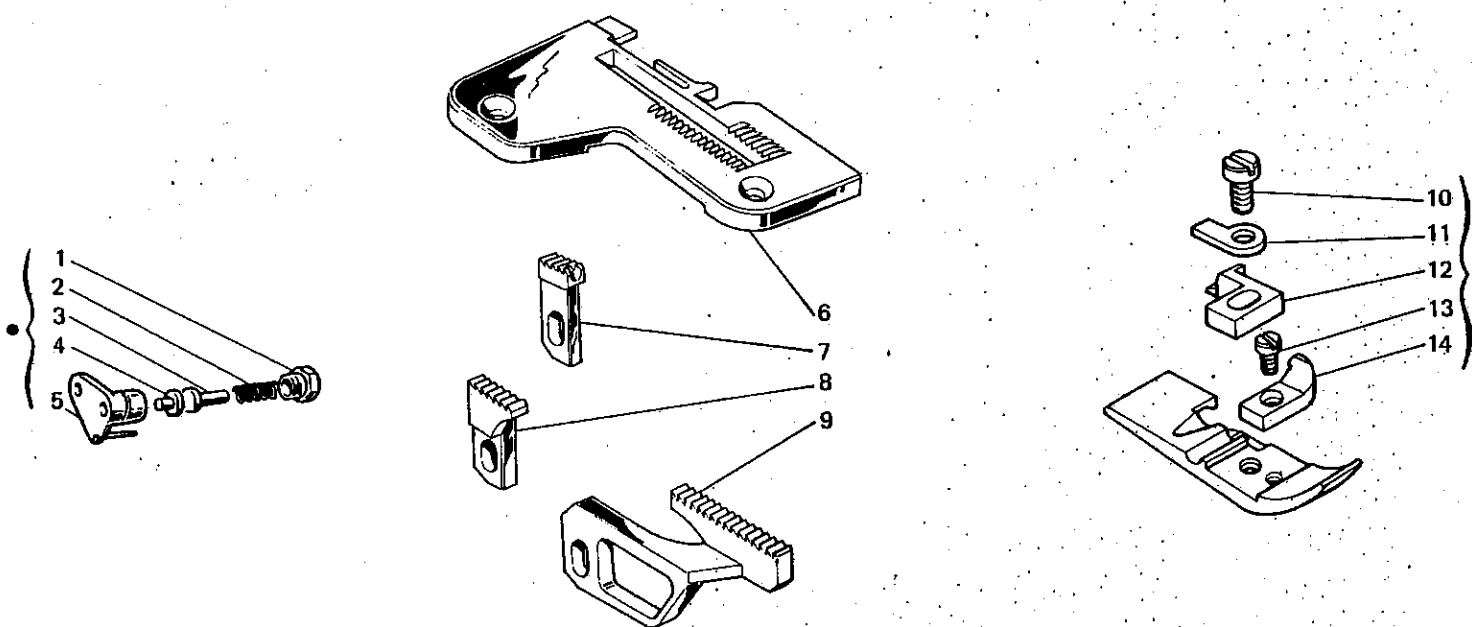


Fig. N. Abb. N.	Part. N. Bestell N. Piece N. Pieza N.	Qt. Anzahl	DESCRIZIONE	DESCRIPTION	BENENNUNG	DESCRIPTION	DESCRIPCION
1	202265-0-11	1	passafilo per filo ago	thread guide			
●	205181-4-11	1	pressafilo completo	thread presser assembly			
2	202260-0-10	1	tappo	plug			
3	202257-0-10	1	molla	spring			
4	202258-0-10	1	pernetto	pin			
5	202256-0-10	1	pernetto	pin			
6	205180-2-11	1	corpo con spina	body with pin			
■	203409-4-01	1	placca ago completa	needle plate assembly			
7	203382-0-10	1	vite	screw			
8	203357-0-10	1	linguetta	tongue			
9	203408-0-00	1	placca ago	needle plate			
10	202061-0-10	1	griffino	feed-dog			
11	203338-2-11	1	griffa sussidiaria	subsidiary feed-dog			
12	203335-2-11	1	griffa principale	main feed-dog			
▲	203362-3-10	1	pedino completo	presserfoot assembly			
13	741665-0-00	1	vite	screw			
14	202201-0-10	1	staffa	bracket			
15	203377-0-10	1	linguetta	tongue			
16	741431-0-00	1	vite	screw			
17	202184-0-10	1	blocchetto	block			
	TAV. 4						
10	206812-0-00	1	passafilo crochet superiore	thread guide			
	TAV. 7						
15	202278-0-10	1	tendifilo	thread take-up			
21	202283-0-10	1	tendifilo	thread take-up			
	TAV. 9						
27 } 29 }	202282-1-10	1	passafilo con vite	thread guide with screw			
	TAV. 11						
16	202280-0-09	1	tendifilo	thread take-up			
	TAV. 30						
3	202090-0-10	1	crochet superiore	upper looper			
5	780200-0-20	1	targhetta classe testa	head class plate			
	TAV. 33						
10	203380-0-10	1	squadretta	bracket			
11	721443-2-00	1	vite	screw			
	TAV. 30						
6	203349-2-10	1	SOLO A RICHIESTA placca ago	ONLY ON REQUEST needle plate			

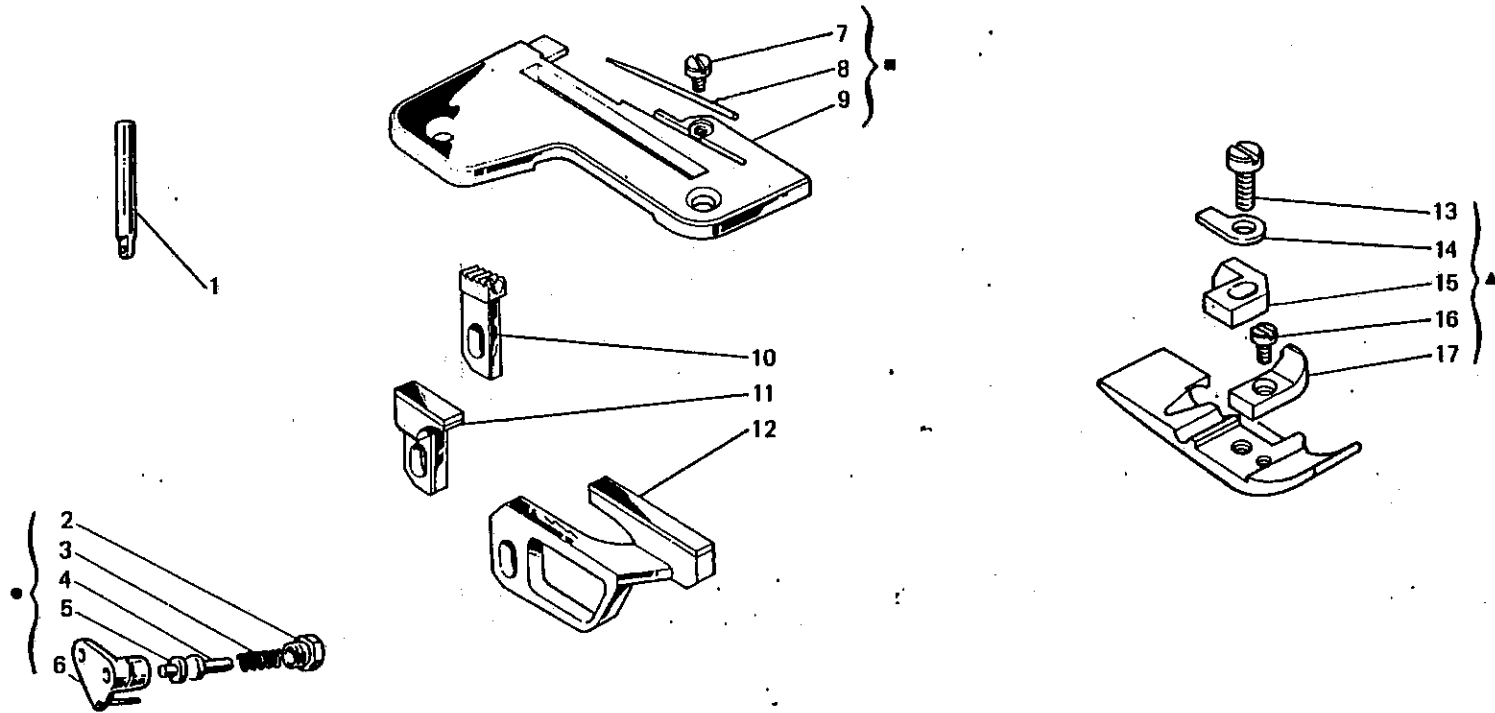


Fig. N. Abb. N.	Part. N. Bestell N. Piece N. Pieza N.	Qt. Anzahl	DESCRIZIONE	DESCRIPTION	BENENNUNG	DESCRIPTION	DESCRIPCION
1	203354-2-10	1	placca ago	needle plate			
2	203338-2-11	1	griffa sussidiaria	subsidiary feed-dog			
3	203335-2-11	1	griffa principale	main feed dog			
▲	203360-3-10	1	piedino completo	presserfoot assembly			
4	741675-2-00	1	vite	screw			
5	203483-0-10	1	piastrina	plate			
6	202201-0-10	1	staffa	bracket			
7	203375-0-10	1	linguetta	tongue			
8	741431-0-00	1	vite	screw			
9	202184-0-10	1	blocchetto	block			
	TAV. 4						
10	206812-0-00	1	passafilo crochet superiore	thread guide			
	TAV. 30						
3	202090-0-10	1	crochet superiore	upper looper			
5	780416-0-20	1	targhetta classe testa	head class plate			
10	203380-0-10	1	squadretta	bracket			
11	721443-2-00	1	vite	screw			

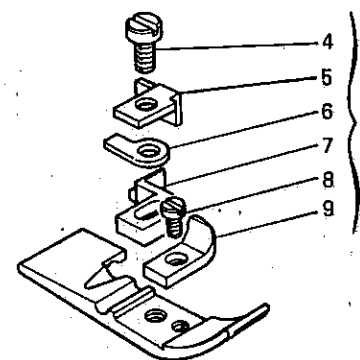
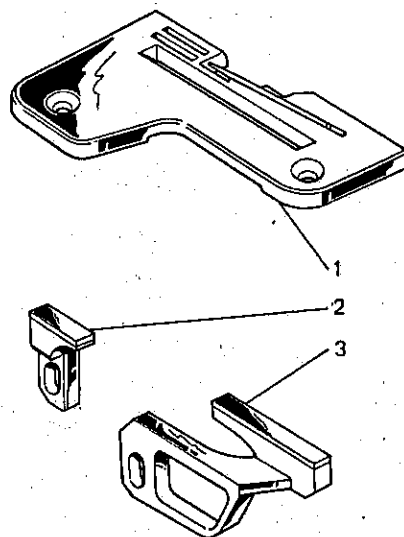


Fig. N. Abb. N.	Part. N. Bestell N. Piece N. Pieza N.	Q.T.	DESCRIZIONE	DESCRIPTION	BENENNUNG	DESCRIPTION	DESCRIPCION
1	203398-0-10	1	placca ago	needle plate			
2	202061-0-10	1	griffino	feed dog			
3	203062-0-10	1	griffa sussidiaria	subsidiary feed-dog			
4	203332-0-10	1	griffa principale	main feed-dog			
▲	203366-3-10	1	piedino completo	presserfoot assembly			
5	741665-0-00	1	vite	screw			
6	202201-0-10	1	staffa	bracket			
7	203378-0-10	1	linguetta	tongue			
8	741431-0-00	1	vite	screw			
9	202184-0-10	1	blocchetto	block			
TAV. 30							
5	780200-0-20	1	targhetta classe testa	head class plate			
SOLO A RICHIESTA				ONLY ON REQUEST			
3	202607-0-10	1	griffa sussidiaria	subsidiary feed-dog			
4	202604-0-10	1	griffa principale	main feed-dog			



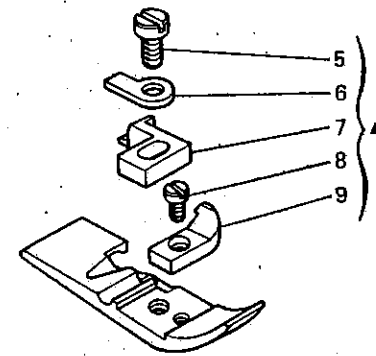
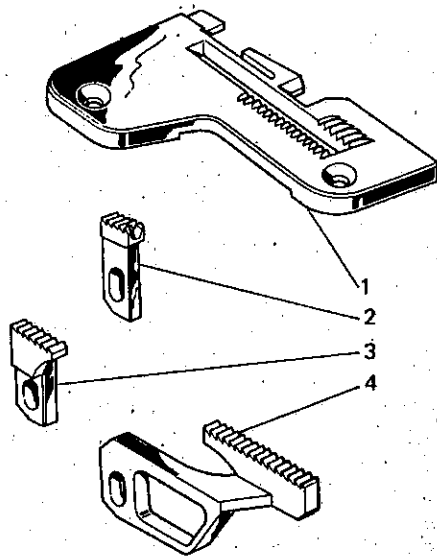


Fig. N. Abb. N.	Part. N. Bestell N. Pieza N.	Qt. Anzahl	DESCRIZIONE	DESCRIPTION	BENENNUNG	DESCRIPTION	DESCRIPCION
1	203035-0-10	1	placca ago	needle plate			
2	203004-0-10	1	griffino	feed-dog			
▲	203038-3-10	1	piedino completo	presserfoot assembly			
3	741413-0-00	1	vite	screw			
4	203041-0-10	1	plastrina	plate			
5	741685-0-00	1	vite	screw			
6	203768-0-10	1	plastrina	plate			
7	203772-0-10	1	staffa	bracket			
8	203026-0-10	1	linguetta	tongue			
18	TAV. 31 780230-0-20	1	targhetta classe testa	head class plate			
1	203014-0-10	1	SOLO A RICHIESTA placca ago	ONLY ON REQUEST needle plate			
	203037-0-10	1	placca ago	needle plate			

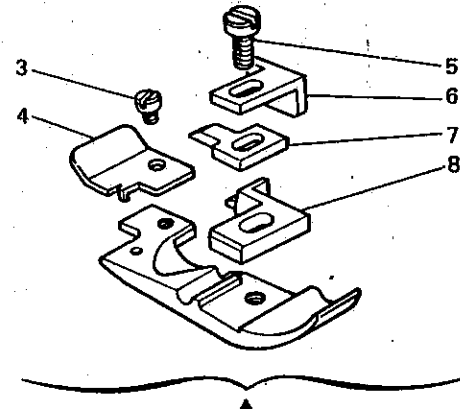
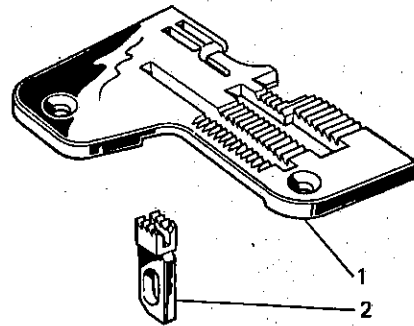
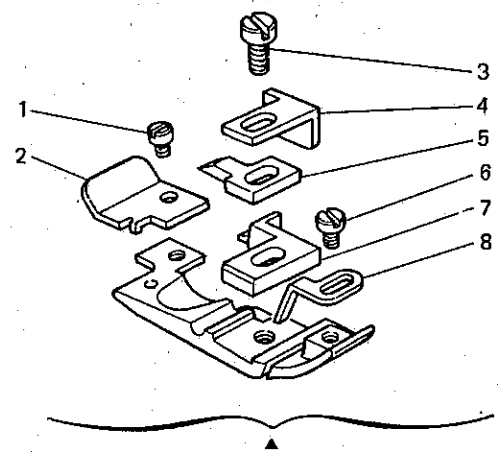


Fig. N. Abb. N.	Part. N. Bestell N. Piece N. Plaza N.	Ct. Arzahl	DESCRIZIONE	DESCRIPTION	BENENNUNG	DESCRIPTION	DESCRIPCION
▲	203016-3-10	1	pièdino completo	presserfoot assembly			
1	741413-0-00	1	vite	screw			
2	203025-0-10	1	piastrina	plate			
3	741685-0-00	1	vite	screw			
4	203768-0-10	1	piastrina	plate			
5	203772-0-10	1	staffa	bracket			
6	741519-0-00	1	vite	screw			
7	203026-0-10	1	linguetta	tongue			
8	204020-0-10	1	piastrina	plate			
18	TAV. 31 780200-0-20	1	targhetta classe testa	head class plate			



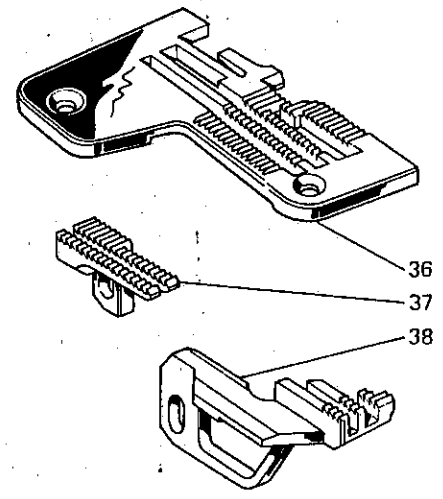
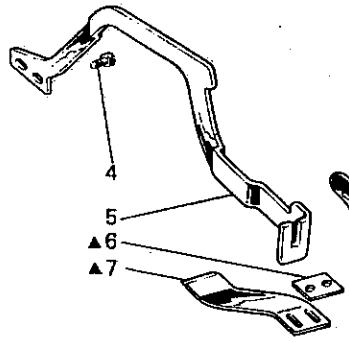
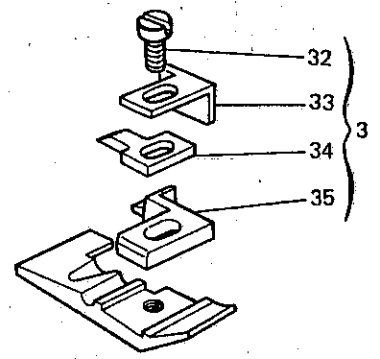
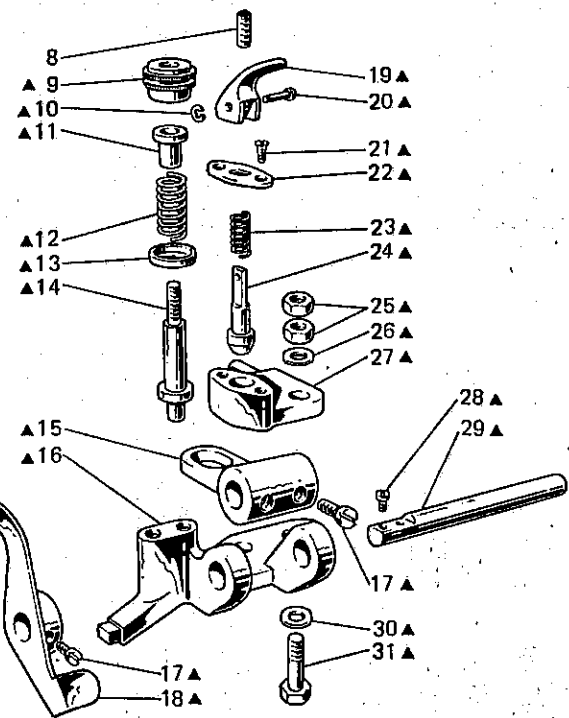
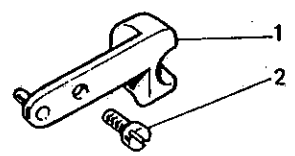


Fig. N. Abb. N.	Part. N. Bestell N. Piece N. Pieza N.	Qt. Anzahl	DESCRIZIONE	DESCRIPTION	BENENNUNG	DESCRIPTION	DESCRIPCION
▲	204915-4-12	1	pieghettatore completo	folding device			
1	202193-0-10	1	squadretta di fermo	bracket			
2	721443-2-00	1	vite	screw			
3	203767-3-10	1	piedino completo	presserfoot assembly			
4	300483-0-10	2	vite	screw			
5	206923-0-00	1	leva pieghettatore	lever			
6	204964-0-00	1	piastrina	plate			
7	204916-0-10	1	lamina	sheet			
8	729013-2-00	1	vite	screw			
9	200699-0-10	1	pomolo	knob			
10	700205-0-00	1	anello	ring			
11	200074-0-10	1	bussola	bush			
12	204937-0-10	1	molla	spring			
13	200821-0-10	1	scodellino	cup			
14	200698-0-10	1	perno	pin			
15	204926-0-10	1	leva	lever			
16	204914-0-10	1	corpo pieghettatore	folding device body			
17	721434-2-00	4	vite	screw			
18	204924-2-10	1	leva	lever			
19	206909-0-00	1	leva	lever			
20	202100-0-10	1	spina	pin			
21	744533-0-00	2	vite	screw			
22	204935-0-10	1	piastrina	plate			
23	204938-0-10	1	molla	spring			
24	204936-0-10	1	puntale	pin			
25	746021-2-00	2	dado	nut			
26	704216-2-00	1	rondella	washer			
27	204927-0-10	1	sostegno	support			
28	741675-2-00	2	vite	screw			
29	204918-0-10	1	perno	pin			
30	704424-2-00	1	rondella	washer			
31	204934-0-10	1	vite a perno	screw			
32	741685-0-00	1	vite	screw			
33	203768-0-10	1	piastrina	plate			
34	203772-0-10	1	staffa	bracket			
35	203026-0-10	1	linguetta	tongue			
36	203786-0-10	1	placca ago	needle plate			
37	203747-0-10	1	griffa sussidiaria	subsidiary feed-dog			
38	203746-0-10	1	griffa principale	main feed-dog			
18	TAV. 31 780200-0-20	1	targhetta classe testa	head class plate			
36	203763-0-10	1	SOLO A RICHIESTA placca ago	ONLY ON REQUEST needle plate			

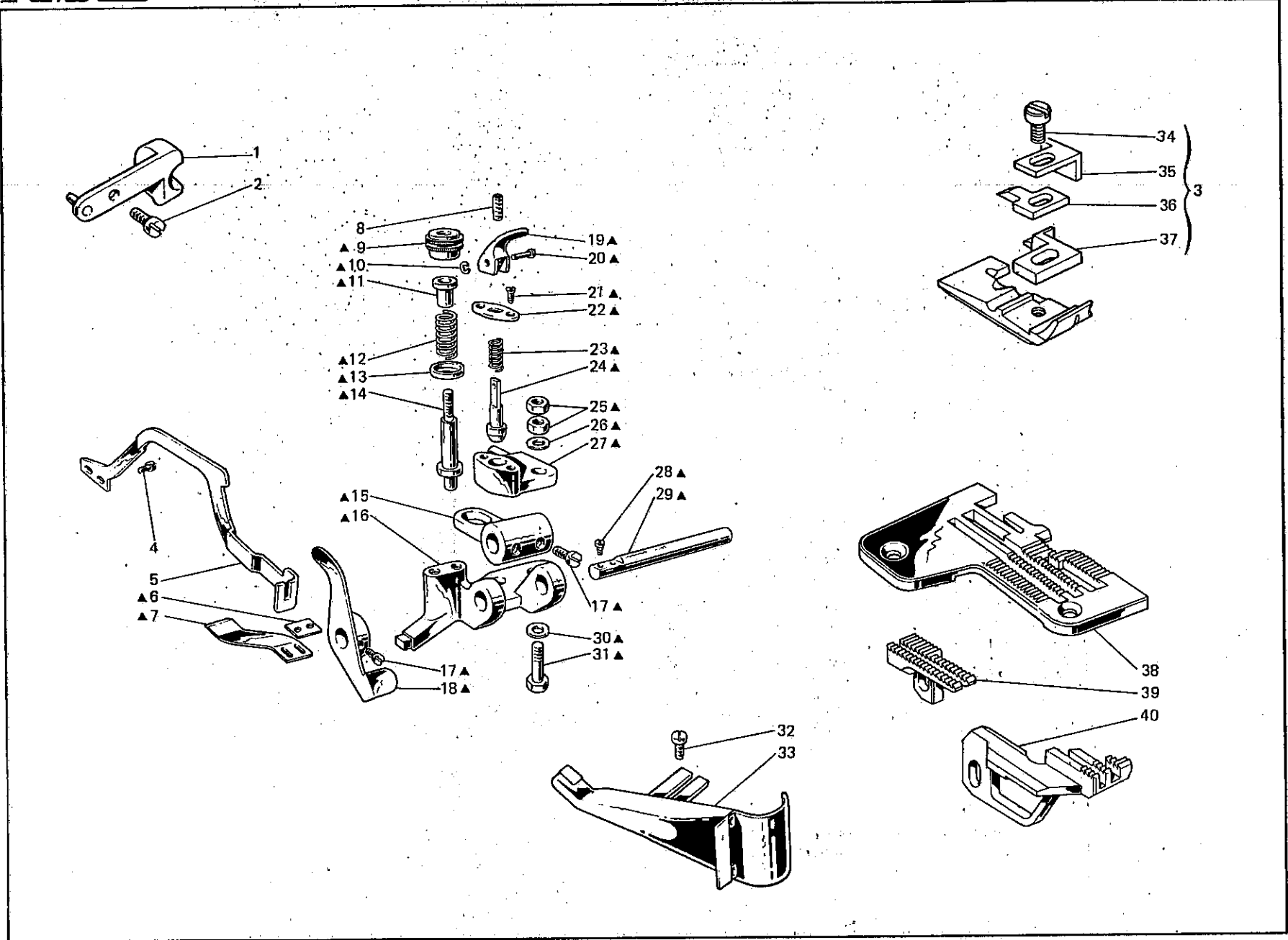


Fig. N. Abb. N.	Part. N. Bestell N. Piece N. Pieza N.	Qt. Anzahl	DESCRIZIONE	DESCRIPTION	BENENNUNG	DESCRIPTION	DESCRIPCION
A	204915-4-12	1	pieghettatore completo	folding device			
1	202193-0-10	1	squadretta di fermo	bracket			
2	721443-2-00	1	vite	screw			
3	203789-3-10	1	piegatore completo	presserfoot assembly			
4	202214-0-10	2	vite	screw			
5	206923-0-00	1	leva pieghettatore	lever			
6	204964-0-00	1	piastrina	plate			
7	204916-0-10	1	lamina	sheet			
8	729013-2-00	1	vite	screw			
9	200699-0-10	1	pomolo	knob			
10	700205-0-00	1	anello	ring			
11	200074-0-10	1	bussola	bush			
12	204937-0-10	1	molla	spring			
13	200821-0-10	1	scodellino	cup			
14	200698-0-10	1	perno	pin			
15	204926-0-10	1	leva	lever			
16	204914-0-10	1	corpo pieghettatore	folding device body			
17	721434-2-00	4	vite	screw			
18	204924-2-10	1	leva	lever			
19	206909-0-00	1	leva	lever			
20	202100-0-10	1	spina	pin			
21	744533-0-00	2	vite	screw			
22	204935-0-10	1	piastrina	plate			
23	204938-0-10	1	molla	spring			
24	204936-0-10	1	puntale	pin			
25	746021-2-00	2	dado	nut			
26	704216-2-00	1	rondella	washer			
27	204927-0-10	1	sostegno	support			
28	741675-2-00	2	vite	screw			
29	204918-0-10	1	perno	pin			
30	704424-2-00	1	rondella	washer			
31	204934-0-10	1	vite a perno	screw			
32	721444-2-00	2	vite	screw			
33	204930-2-10	1	guida	guide			
34	721454-2-00	1	vite	screw			
35	203791-0-10	1	piastrina	plate			
36	203571-0-10	1	staffa	bracket			
37	203794-0-10	1	linguetta	tongue			
38	203786-0-10	1	placca ago	needle plate			
39	203747-0-10	1	griffa sussidiaria	subsidiary feed-dog			
40	203746-0-10	1	griffa principale	main feed-dog			
18	TAV. 31 780200-0-20	1	targhetta classe testa	head class plate			
33	204958-2-10	1	SOLO A RICHIESTA guida	ONLY ON REQUEST guide			

Fig. N. Abb. N.	Part. N. Bestell N. Piece N. Pieza N.	Qt. Anzahl	DESCRIZIONE	DESCRIPTION	BENENNUNG	DESCRIPTION	DESCRIPCION
★	206254-4-00	1	coperchio superiore completo	upper cover assembly			
1	206316-3-00	1	coperchio con passafili	cover with thread guide			
21	206345-4-00	1	tensione completa con perno fig.23	tension assembly with pin fig.23			
22	206343-4-00	1	tensione completa con perno fig.24	tension assembly with pin fig.24			
27	202681-0-10	3	molla	spring			
	TAV. 33						
5	780200-0-20	1	targhetta classe testa	head class plate			
	TAV. 38						
6	203478-0-10	1	placca ago	needle plate			
7	203003-0-10	1	griffino	feed-dog			
8	203425-0-10	1	griffa sussidiaria	subsidiary feed-dog			
9	203421-0-10	1	griffa principale	main feed-dog			
			<b>SOLO A RICHIESTA</b>	<b>ONLY ON REQUEST</b>			
6	203439-0-10	1	placca ago	needle plate			
	203441-2-10	1	placca ago	needle plate			
	203475-0-10	1	placca ago	needle plate			
	203477-2-10	1	placca ago	needle plate			
	203482-2-10	1	placca ago	needle plate			
8	207049-0-00	1	griffa sussidiaria	subsidiary feed dog			
9	207048-0-00	1	griffa principale	main feed dog			



Fig. N. Abb. N.	Part. N. Bestell N. Piece N. Pieza N.	Ct. Anzahl	DESCRIZIONE	DESCRIPTION	BENENNUNG	DESCRIPTION	DESCRIPCION
	<b>TAV.9</b>						
19	203027-0-10	1	tendifilo	thread take-up			
20	203133-0-10	1	tendifilo	thread take-up			
27	203135-1-10	1	passafilo con vite	thread guide with screw			
29							
30	203136-0-10	1	tendifilo	thread take-up			
	<b>TAV. 34</b>						
3	206209-0-00	1	crochet superiore	upper looper			
9	780217-0-20	1	targhetta classe testa	head class plate			
11	207002-0-20	1	coltello superiore	upper knife			
			<b>SOLO A RICHIESTA</b>	<b>ONLY ON REQUEST</b>			
3	204033-0-10	1	crochet superiore	upper looper			
7	203539-0-10	1	griffa sussidiaria	subsidiary feed-dog			
	203611-2-11	1	griffa sussidiaria gommata	subsidiary feed-dog			
8	203607-2-11	1	griffa principale gommata	main feed-dog			
	203651-0-10	1	griffa principale	main feed dog			
11	203010-0-10	1	coltello superiore	upper knife			

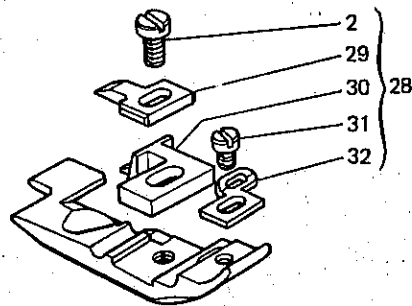
Fig. N. Abb. N.	Part. N. Bestell N. Pieze N. Pieze N.	Qt. Anzahl	DESCRIZIONE	DESCRIPTION	BENENNUNG	DESCRIPTION	DESCRIPCION
1	203548-0-10	1	placca ago	needle plate			
2	203544-0-10	1	griffino	feed-dog			
3	203539-0-10	1	griffa sussidiaria	subsidiary feed-dog			
4	203532-0-10	1	griffa principale	main feed-dog			
▲	203556-3-10	1	piedino completo	presserfoot assembly			
5	741685-0-00	1	vite	screw			
6	203768-0-10	1	plastrina	plate			
7	203772-0-10	1	staffa	bracket			
8	203569-0-10	1	linguetta	tongue			
TAV. 34							
9	780232-0-20	1	targhetta classe testa	head class plate			
14	204033-0-10	1	crochet superiore	upper looper			
			<b>SOLO A RICHIESTA</b>	<b>ONLY ON REQUEST</b>			
1	203549-0-10	1	placca ago	needle plate			
	203550-0-10	1	placca ago	needle plate			

Fig. N. PER TESTE FOR HEADS  
Abb. N. POUR TÊTES FÜR OBERTEILE PARA CABEZAS

PIEDINI A RICHIESTA PRESSERFOOT ON REQUEST FUËSSCHEN AUF ANFRAGE PIEDS-PRESSEURS SUR DEMANDE PRENSATELAS BAJO PEDIDO

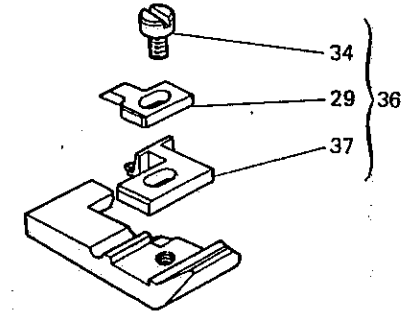
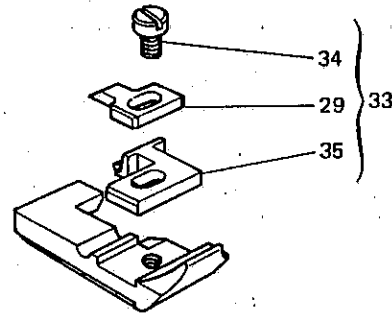
**327-01-2CD-05**

- 28 203618-3-10
- 29 203772-0-10
- 30 203569-0-10
- 31 741612-0-00
- 32 203613-0-10



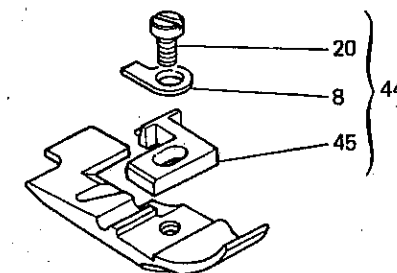
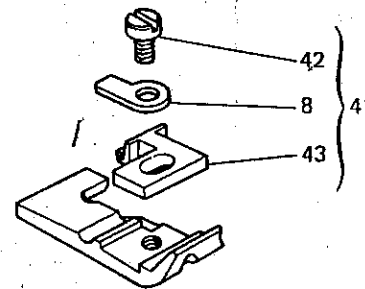
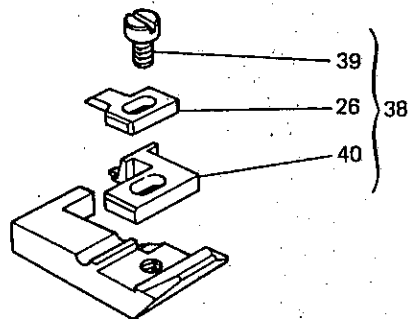
**327-23-2CD-06**

- 33 203557-3-00
- 34 741685-0-00
- 35 203669-0-00
- 36 203559-3-00
- 37 203568-0-10
- 38 203560-3-10
- 39 721484-2-00
- 40 203570-0-10
- 41 203585-3-10
- 42 741642-2-00
- 43 203588-0-10



**327-00-2CD-18**

- 44 204017-3-10
- 45 204018-0-10



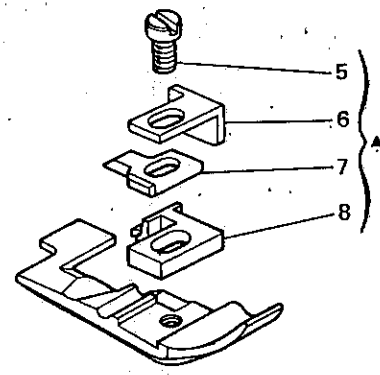
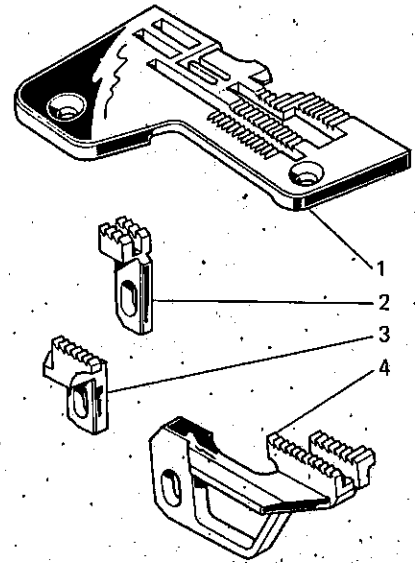


Fig. N. Abb. N.	Part. N. Bestell N. Piece N. Pieza N.	Qt. Anzahl	DESCRIZIONE	DESCRIPTION	BENENNUNG	DESCRIPTION	DESCRIPCION
	TAV. 10						
6	920828-0-00	1	passafilo	thread-guide			
	TAV. 34						
3	204033-0-10	1	crochet superiore	upper looper			
8	203608-0-10	1	griffa principale	main feed-dog			
9	780200-0-20	1	targhetta classe testa	head class plate			
			SOLO A RICHIESTA	ONLY ON REQUEST			
7	203540-0-10	1	griffa sussidiaria	subsidiary feed-dog			
8	203651-0-10	1	griffa principale	main feed-dog			

Fig. N. Abb. N.	Part. N. Bestell N. Pieza N.	Qt. Anzahl	DESCRIZIONE	DESCRIPTION	BENENNUNG	DESCRIPTION	DESCRIPCION
▲	204028-3-10	1	piedino completo	presserfoot assembly			
1	741675-2-00	1	vite	screw			
2	203772-0-10	1	staffa	bracket			
3	741519-0-00	1	vite	screw			
4	203569-0-10	1	linguetta	tongue			
5	204020-0-10	1	piastrina	plate			
	TAV. 9						
19	203027-0-10	1	tendifilo	thread take-up			
20	203133-0-10	1	tendifilo	thread take-up			
27							
29	203135-1-10	1	passafilo con vite	thread guide with screw			
30	203136-0-10	1	tendifilo	thread take-up			
	TAV. 34						
3	206209-0-00	1	crochet superiore	upper looper			
9	780200-0-20	1	targhetta classe testa	head class plate			
11	207002-2-00	1	coltello superiore	upper knife			
	TAV. 34						
11	203010-0-10	1	SOLO A RICHIESTA coltello superiore	ONLY ON REQUEST upper knife			

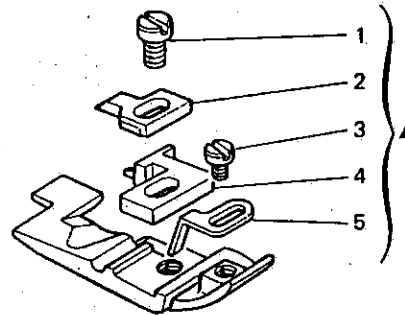


Fig. N. Abb. N.	Part. N. Bestell N. Piece N. Pieza N.	Qt. Anzahl	DESCRIZIONE	DESCRIPTION	BENENNUNG	DESCRIPTION	DESCRIPCION
▲	204028-3-10	1	pedino completo	presserfoot assembly			
1	741675-2-00	1	vite	screw			
2	203772-0-10	1	staffa	bracket			
3	741519-0-00	1	vite	screw			
4	203569-0-10	1	linguetta	tongue			
5	204020-0-10	1	piastrina	plate			
9	TAV. 34 780200-0-20	1	targhetta classe testa	head class plate			

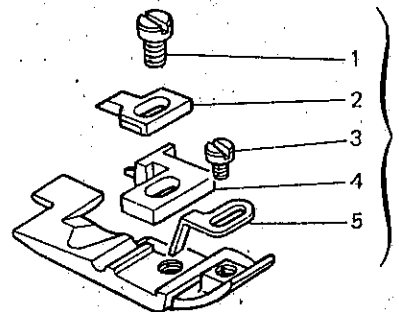


Fig. N. Abb. N.	Part. N. Bestell N. Piece N. Pieza N.	Qt. Anzahl	DESCRIZIONE	DESCRIPTION	BENENNUNG	DESCRIPTION	DESCRIPCION
▲	204915-4-12	1	pieghettatore completo	folding device			
1	202193-0-10	1	squadretta di fermo	bracket			
2	721443-2-00	1	vite	screw			
3	203558-3-10	1	piegino completo	presserfoot assembly			
4	202214-0-10	2	vite	screw			
5	206923-0-00	1	leva pieghettatore	lever			
6	204964-0-00	1	plastrina	plate			
7	204916-0-10	1	lamina	sheet			
8	729013-2-00	1	vite	screw			
9	200699-0-10	1	pomolo	knob			
10	700205-0-00	1	anello	ring			
11	200074-0-10	1	bussola	bush			
12	204937-0-10	1	molla	spring			
13	200821-0-10	1	scodellino	cup			
14	200698-0-10	1	perno	pin			
15	204926-0-10	1	leva	lever			
16	204914-0-10	1	corpo pieghettatore	folding device body			
17	721434-2-00	4	vite	screw			
18	204924-2-10	1	leva	lever			
19	206909-0-00	1	leva	lever			
20	202100-0-10	1	spina	pin			
21	744533-0-00	2	vite	screw			
22	204935-0-10	1	plastrina	plate			
23	204938-0-10	1	molla	spring			
24	204936-0-10	1	puntale	pin			
25	746021-2-00	2	dado	nut			
26	704216-2-00	1	rondella	washer			
27	204927-0-10	1	sostegno	support			
28	741675-2-00	2	vite	screw			
29	204918-0-10	1	perno	pin			
30	704424-2-00	1	rondella	washer			
31	204934-0-10	1	vite a perno	screw			
32	741665-0-00	1	vite	screw			
33	202201-0-10	1	staffa	bracket			
34	203569-0-10	1	linguetta	tongue			
35	203554-0-10	1	placca ago	needle plate			
36	203543-0-10	1	griffa sussidiaria	subsidiary feed-dog			
37	203538-0-10	1	griffa principale	main feed dog			
9	TAV. 34 780365-0-20	1	targhetta classe testa	head class plate			
35	203582-0-10	1	SOLO A RICHIESTA placca ago	ONLY ON REQUEST needle plate			



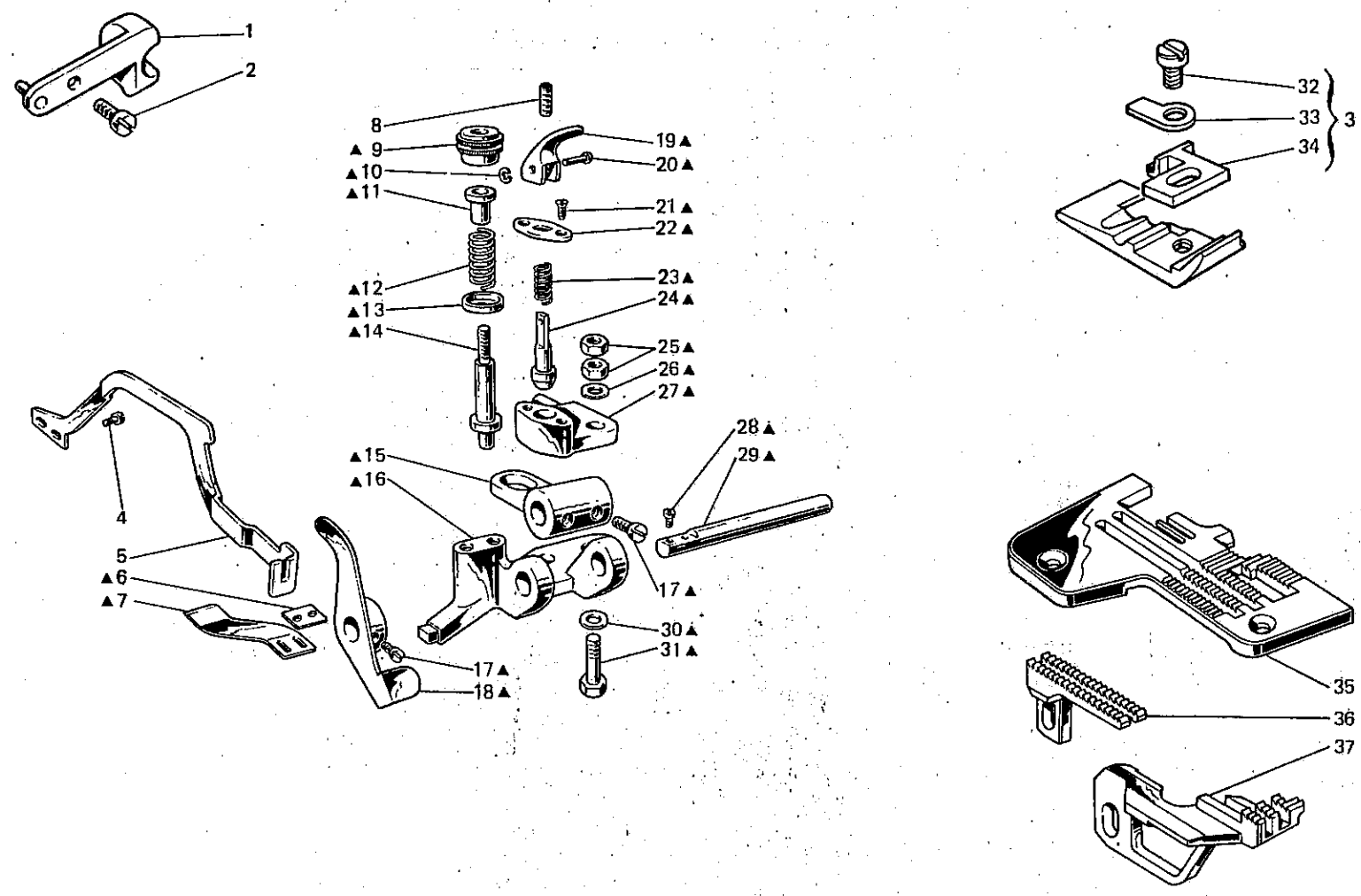


Fig. N. Abb. N.	Part. N. Bestell N. Piece N. Pieza N.	Qt. Anzahl	DESCRIZIONE	DESCRIPTION	BENENNUNG	DESCRIPTION	DESCRIPCION
▲	204915-4-12	1	pieghettatore completo	folding device			
1	202193-0-10	1	squadretta di fermo	bracket			
2	721443-2-00	1	vite	screw			
3	203584-3-10	1	piedino completo	presserfoot assembly			
4	202214-0-10	2	vite	screw			
5	206923-0-00	1	leva pieghettatore	lever			
6	204964-0-00	1	piastrina	plate			
7	204916-0-10	1	lamina	sheet			
8	729013-2-00	1	vite	screw			
9	200699-0-10	1	pomolo	knob			
10	700205-0-00	1	anello	ring			
11	200074-0-10	1	bussola	bush			
12	204937-0-10	1	molla	spring			
13	200821-0-10	1	scodellino	cup			
14	200698-0-10	1	perno	pin			
15	204926-0-10	1	leva	lever			
16	204914-0-10	1	corpo pieghettatore	folding device body			
17	721434-2-00	4	vite	screw			
18	204924-2-10	1	leva	lever			
19	206909-0-00	1	leva	lever			
20	202100-0-10	1	spina	pin			
21	744533-0-00	2	vite	screw			
22	204935-0-10	1	piastrina	plate			
23	204938-0-10	1	molla	spring			
24	204936-0-10	1	puntale	pin			
25	746021-2-00	2	dado	nut			
26	704216-2-00	1	rondella	washer			
27	204927-0-10	1	sostegno	support			
28	741675-2-00	2	vite	screw			
29	204918-0-10	1	perno	pin			
30	704424-2-00	1	rondella	washer			
31	204934-0-10	1	vite a perno	screw			
32	721444-2-00	2	vite	screw			
33	204930-2-10	1	guida	guide			
34	741642-2-00	1	vite	screw			
35	202201-0-10	1	staffa	bracket			
36	203588-0-10	1	linguetta	tongue			
37	203554-0-10	1	placca ago	needle plate			
38	203543-0-10	1	griffa sussidiaria	subsidiary feed-dog			
39	203538-0-10	1	griffa principale	main feed-dog			
9	TAV. 34 780200-0-20	1	targhetta classe testa	head class plate			
33	204958-2-10	1	SOLO A RICHIESTA guida	ONLY ON REQUEST guide			
37	203582-3-10	1	placca ago	needle plate			

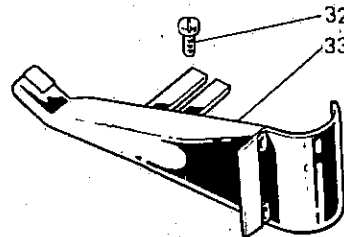
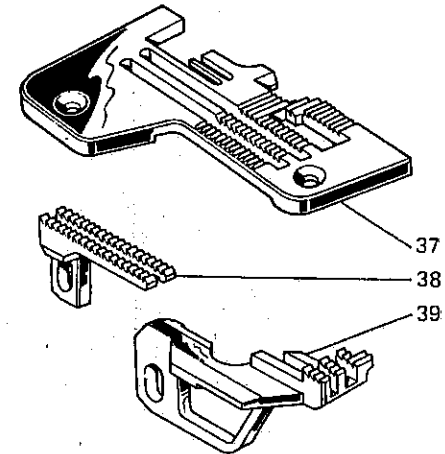
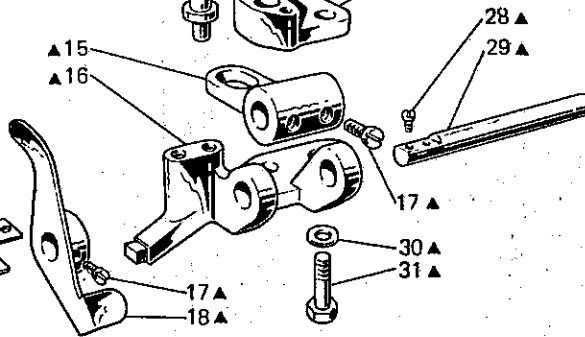
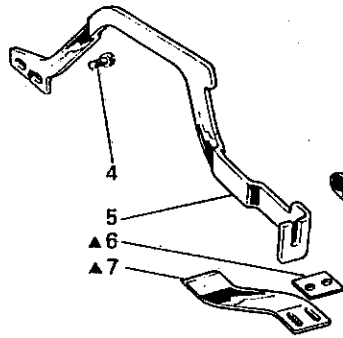
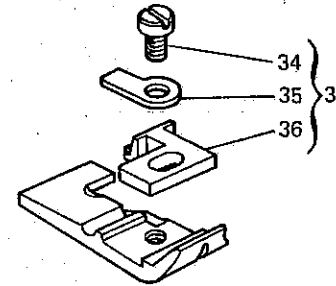
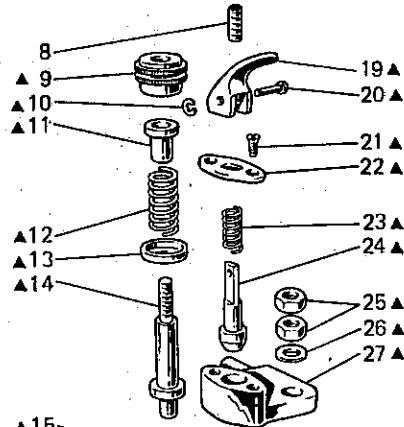
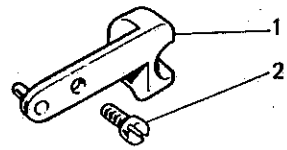


Fig. N. Abb. N.	Part. N. Bestell N. Piece N. Pieza N.	Qt. Anzahl	DESCRIZIONE	DESCRIPTION	BENENNUNG	DESCRIPTION	DESCRIPCION
1	203552-0-10	1	placca ago	needle plate			
2	203544-0-10	1	griffino	feed-dog			
3	203542-0-10	1	griffa sussidiaria	subsidiary feed dog			
4	203536-0-10	1	griffa principale	main feed dog			
▲	203560-3-10	1	piedino completo	presserfoot assembly			
5	721484-2-00	1	vite	screw			
6	203571-0-10	1	staffa	bracket			
7	203570-0-10	1	linguetta	tongue			
5	TAV. 35 780200-0-20	1	targhetta classe testa	head class plate			
			<b>SOLO A RICHIESTA</b>	<b>ONLY ON REQUEST</b>			
1	203580-0-10	1	placca ago	needle plate			
	203583-0-10	1	placca ago	needle plate			

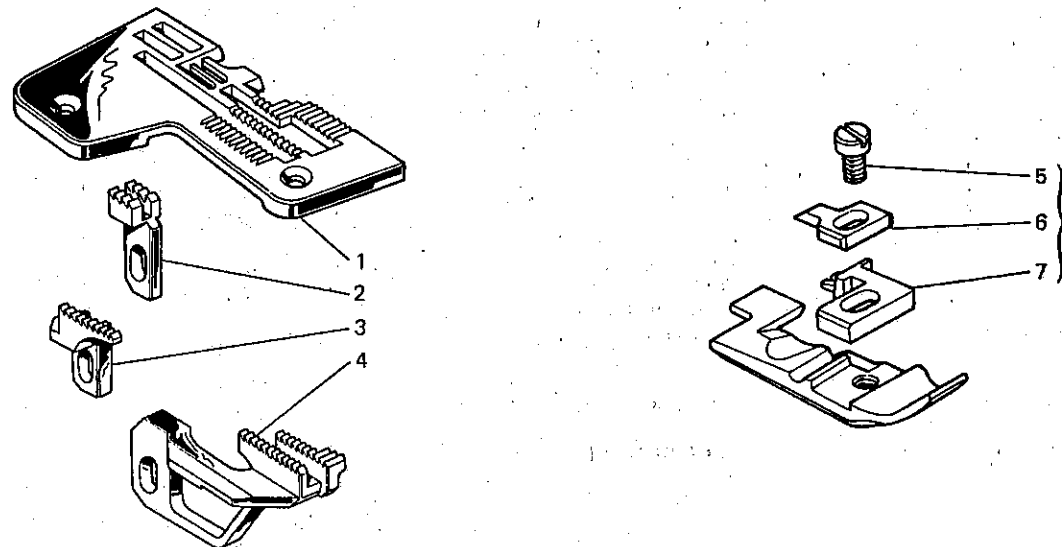


Fig. N. Abb N.	Part. N. Bestell N. Piece N. Pieza N.	Qt. Anzahl	DESCRIZIONE	DESCRIPTION	BENENNUNG	DESCRIPTION	DESCRIPCION
<b>A</b>	<b>204028-3-10</b>	<b>1</b>	<b>pedino completo</b>	<b>presserfoot assembly</b>			
<b>1</b>	<b>741675-2-00</b>	<b>1</b>	<b>vite</b>	<b>screw</b>			
<b>2</b>	<b>203772-0-10</b>	<b>1</b>	<b>staffa</b>	<b>bracket</b>			
<b>3</b>	<b>741519-0-00</b>	<b>1</b>	<b>vite</b>	<b>screw</b>			
<b>4</b>	<b>203569-0-10</b>	<b>1</b>	<b>linguetta</b>	<b>tongue</b>			
<b>5</b>	<b>204020-0-10</b>	<b>1</b>	<b>piastrina</b>	<b>plate</b>			
<b>5</b>	<b>TAV. 35 780200-0-20</b>	<b>1</b>	<b>targhetta classe testa</b>	<b>head class plate</b>			

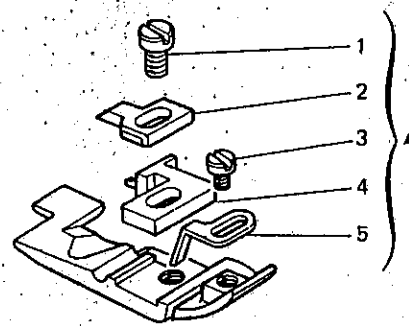


Fig. N. Abb. N.	Part. N. Bestell N. Piece N. Pieza N.	Qt. Anzahl	DESCRIZIONE	DESCRIPTION	BENENNUNG	DESCRIPTION	DESCRIPCION
▲	204010-3-10	1	piedino completo	presserfoot assembly			
1	741675-2-00	1	vite	screw			
2	203772-0-10	1	staffa	bracket			
3	741519-0-00	1	vite	screw			
4	204011-0-10	1	linguetta	tongue			
5	204020-0-10	1	piastrina	plate			
5	TAV. 36 780200-0-20	1	targhetta classe testa	head class plate			

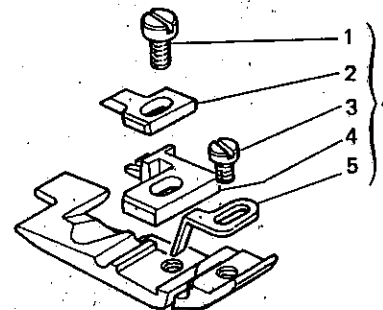
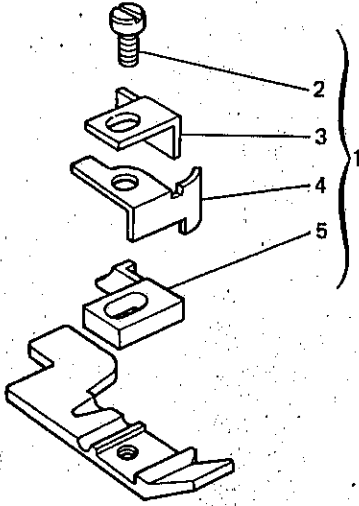
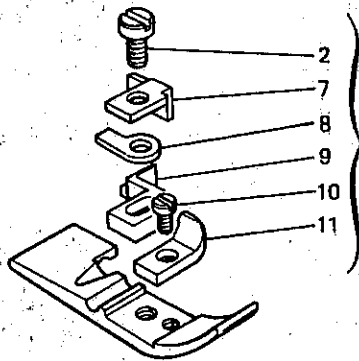
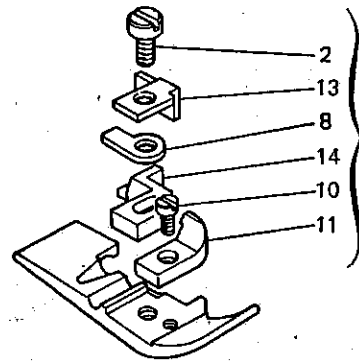


Fig. N. Abb. N.	PER TESTE FOR HEADS POUR TÊTES FÜR OBERTEILE PARA CABEZAS	PIEDINI A RICHIESTA PRESSERFOOT ON REQUEST FUËSSCHEN AUF ANFRAGE PIEDS-PRESSEURS SUR DEMANDE PRENSATELAS BAJO PEDIDO		
<p>1 2 3 4</p> <p>6 7 8 9 10 11 12 13 14 15 16</p>	<p><b>327-00-1CD-05</b></p> <p>202727-3-10 741675-2-00 202648-0-10 202660-0-10</p> <p><b>327-00-1CD-09</b> <b>327-00-1CD-39</b></p> <p>203360-3-10 202483-0-10 202201-0-10 203375-0-10 741431-0-00 202184-0-10 203361-3-10 203369-0-10 203376-0-10 205940-3-00 203378-0-10</p>			
<p>17 18 19 20 21 22</p> <p>23 24 25 26 27</p>	<p><b>327-28-1CD-11</b></p> <p>202641-3-10 741413-0-00 202795-0-10 741665-0-00 202663-0-10 202659-0-10</p> <p><b>327-23-1CD-01</b></p> <p>203790-3-10 721444-2-00 203791-0-10 203571-0-10 203794-0-10</p>	