

Fig. N. Abb.	Part. N. Bestell N. Piece N. Pieza N.	Qt. Anzahl	DESCRIZIONE	DESCRIPTION	DESCRIPTION	BENENNUNG	DESCRIPCION
—	308427-5-00	1	gruppo porta griffa compl. (con ★-19-20-26-37-38-39)	feed dog holder assembly (with ★-19-20-36-37-38-39)	groupe porte-griffe compl. (avec ★-19-20-36-37-38-39)		
★	308417-4-00	1	gruppo porta griffa	feed dog holder assembly	groupe porte-griffe		
●	308286-4-00	1	gruppo leva	lever assembly	groupe levier		
⬇	308358-4-00	1	semialbero inferiore completo	lover half-shaft assembly	semi-arbre inférieur complet		
◆	308340-4-00	1	gruppo comando crochet	looper control assembly	groupe commande crochet		
1	202486-0-10	1	vite	screw	vis		
2	301519-2-11	1	attacco	clamp	raccord		
3	742813-0-00	1	vite	screw	vis		
4	308285-0-00	1	perno	pin	pivot		
5	308284-2-00	1	leva comando porta griffa	lever	levier		
6	704810-0-00	1	rondella	washer	rondelle		
7	746512-2-00	1	dado	nut	écrou		
8	308191-4-00	1	supporto oscillante completo	support assembly	support coulissant complet		
9	308193-2-00	1	supporto con viti	support with screw	support avec vis		
10	729013-2-00	2	vite	screw	vis		
11	308190-0-00	2	anello di tenuta	retainer ring	bague d'étanchéité		
12	745815-2-00	1	vite	screw	vis		
13	304613-0-10	1	braccio porta griffa	feed dog arm	bras porte-griffe		
14	309560-0-00	2	rondella	washer	rondelle		
15	304612-0-10	1	perno eccentrico	eccentric pin	pivot excentrique		
16	304684-0-10	1	vite fissaggio griffa	feed dog fixing screw	vis blocage griffe		
17	704406-0-00	1	rondella	washer	rondelle		
18	304616-0-11	1	squadretta	bracket	équerre		
19	778238-0-00	2	stoppino	wick	mèche		
20	300209-0-10	2	perno	pin	pivot		
21	308280-0-00	1	piastra disco	disc plate	plaque		
22	303458-0-11	1	bussola	bush	bague		
23	724441-0-00	4	vite	screw	vis		
24	745812-2-00	1	vite	screw	vis		
25	304634-0-10	1	salva ago mobile	moveable needle guard	protège-aiguille mobile		
26	742811-0-00	1	vite	screw	vis		
27	308195-0-00	1	perno	pin	pivot		
28	308898-2-00	1	perno per supporto oscillante	pin	pivot		
29	308281-0-00	1	vite di registro	adjustment screw	vis de réglage		
30	308381-2-00	1	semialbero	half-shaft	semi-arbre		
31	308278-0-00	1	perno	pin	pivot		
32	746407-2-00	1	dado	nut	écrou		
33	704226-2-00	1	rondella	washer	rondelle		
34	728232-0-00	1	vite	screw	vis		
35	704846-0-00	1	rondella	washer	rondelle		
36	745136-2-00	3	vite	screw	vis		
37	308029-2-00	2	eccentrico con viti fig. 38	eccentric with screw fig.38	excentrique avec vis fig. 38		
38	727834-2-00	4	vite	screw	vis		
39	301459-4-10	2	giunto completo per eccentrico	joint assembly for eccentric	joint compl.pour excentrique		
40	301458-0-10	2	giunto	joint	joint		
41	301579-0-10	2	gabbia a rullini	roller cage	cage à aiguilles		
42	201143-0-10	4	anello di tenuta	circlip	circlip		
43	308287-0-00	1	anello di tenuta	retainer ring	bague d'étanchéité		

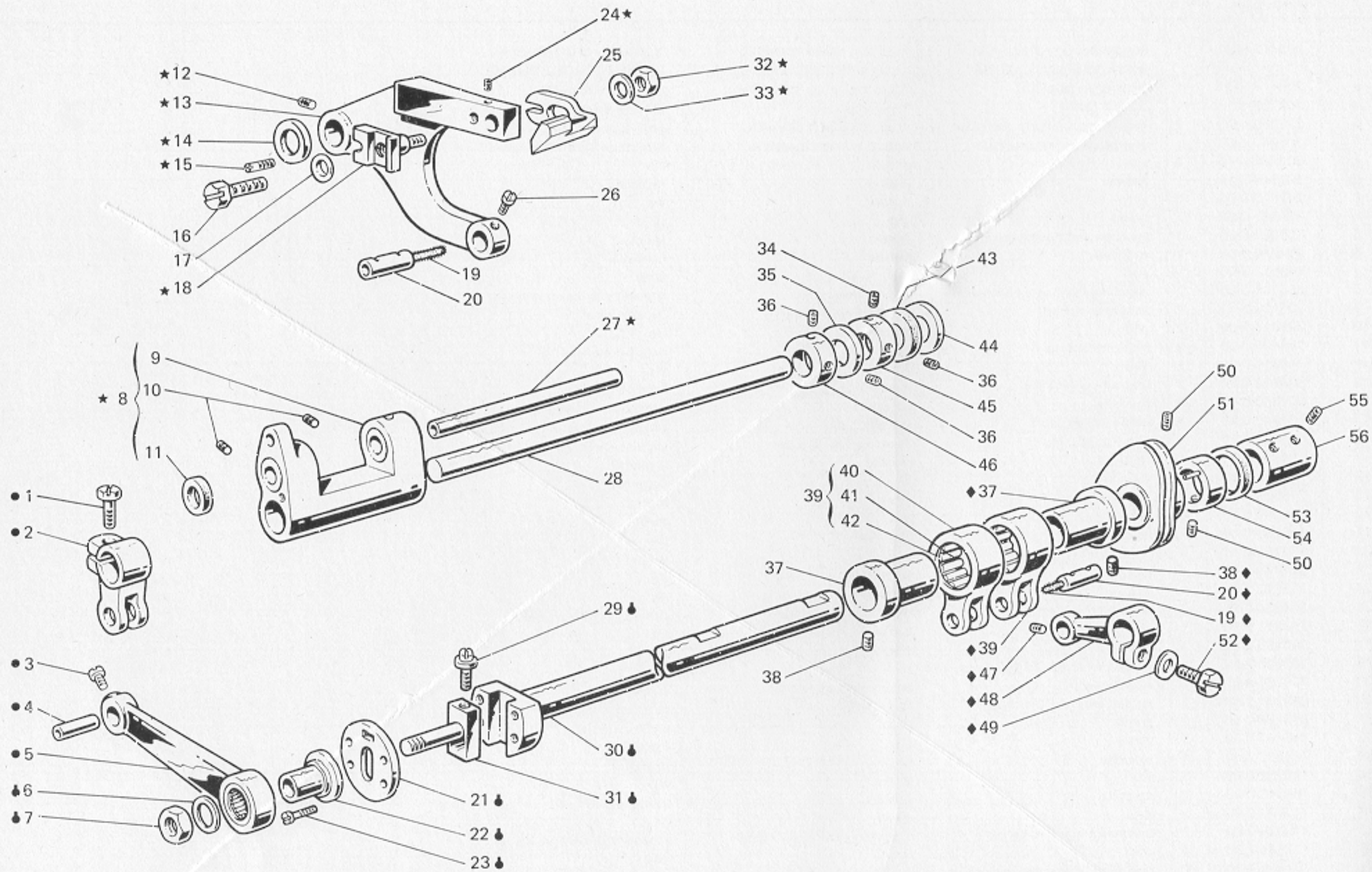


Fig. N. Abb. N.	Part. N. Bestell N. Piece N. Pieza N.	Qt. Anzahl	DESCRIZIONE	DESCRIPTION	DESCRIPTION	BENENNUNG	DESCRIPCION
44	704347-0-00	1	rondella	washer	rondelle		
45	309839-2-00	1	anello di registro	adjustment ring	bague de réglage		
46	309838-2-00	1	anello di registro	adjustment ring	bague de réglage		
47	729011-2-00	1	vite	screw	vis		
48	303459-2-11	1	braccio	arm	bras		
49	704218-2-00	1	rondella	washer	rondelle		
50	727215-0-00	3	vite	screw	vis		
51	308971-3-00	1	tendifilo a camma con viti	cam thread take-up with screw	tendeur du fil à came avec vis		
52	300377-0-10	1	vite	screw	vis		
53	308119-0-00	1	anello di tenuta	retainer ring	bague d'étanchéité		
54	308967-2-00	1	anello limitatore	limiter ring	bague		
55	745827-2-00	4	vite	screw	vis		
56	308015-0-00	1	manicotto	coupling	manchon		

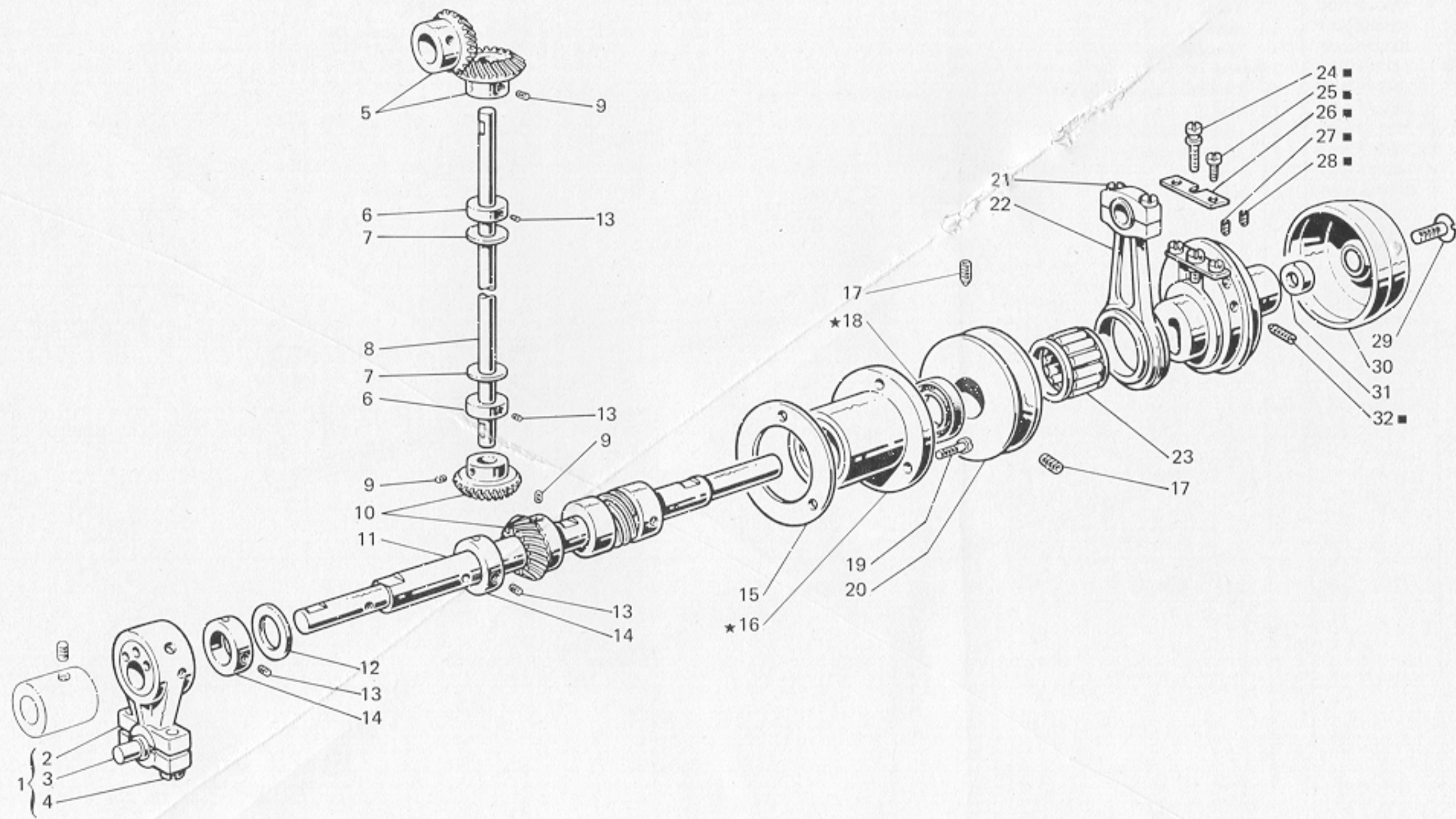


Fig. N. Abb. N.	Part. N. Bestell N. Piece N. Pieza N.	Qt. Anzahl	DESCRIZIONE	DESCRIPTION	DESCRIPTION	BENENNUNG	DESCRIPCION
■	304449-4-11	1	eccentrico regol. completo	eccentric assembly	excentrique compl.		
★	308013-4-00	1	bussola destra completa	right bush assembly	bague droite compl.		
1	310354-4-00	1	gruppo biella	con-rod assembly	groupe bielle		
2	308254-3-00	1	biella con eccentrico e viti	con-rod with eccentric and screws	bielle avec excentrique et vis		
3	308311-0-00	1	perno a sfera	pin	pivot		
4	308802-0-00	2	vite per biella	screw	vis		
5	304761-2-10	1	coppia ingranaggi super.	upper gears	engrenages supérieurs		
6	304762-2-10	2	anello di registro	adjustment ring	bague de réglage		
7	704844-0-00	2	rondella	washer	rondelle		
8	304756-0-11	1	albero di trasmissione	shaft	arbre		
9	745827-2-00	8	vite	screw	vis		
10	308909-2-00	1	coppia ingranaggi infer.	lower gears	engrenages inférieurs		
11	308896-3-00	1	semialbero inferiore destro compl.	right lower half-shaft assembly	semi-arbre inférieur droite compl.		
12	704869-0-00	1	rondella	washer	rondelle		
13	745815-2-00	8	vite	screw	vis		
14	308084-2-00	2	anello di registro con viti	adjustment ring with screws	bague de réglage avec vis		
15	308127-0-00	1	guarnizione	gasket	garniture		
16	308012-2-00	1	bussola	bush	bague		
17	729044-2-00	2	vite per puleggia	screw	vis		
18	700596-0-00	1	anello di tenuta	retainer ring	bague d'étanchéité		
19	742222-2-00	3	vite	screw	vis		
20	308301-0-00	1	puleggia	pulley	poulie		
21	743482-2-00	2	vite per biella	screw for con-rod	vis pour bielle		
22	305010-3-10	1	biella comando frizione	con-rod	bielle		
23	304446-0-10	1	gabbia a rullini	needle cage	cage à aiguilles		
24	304412-0-10	1	vite di registro	adjustment screw	vis de réglage		
25	741721-2-00	2	vite	screw	vis		
26	304413-0-10	1	piastrina	plate	plaque		
27	304462-0-20	2	vite	screw	vis		
28	745317-0-00	2	vite fissa eccentrico	screw	vis		
29	724908-2-00	1	vite	screw	vis		
30	200678-0-10	1	coperchio	cover	couvercie		
31	304476-0-11	1	distanziale	spacer	entretoise		
32	728080-0-00	2	vite	screw	vis		

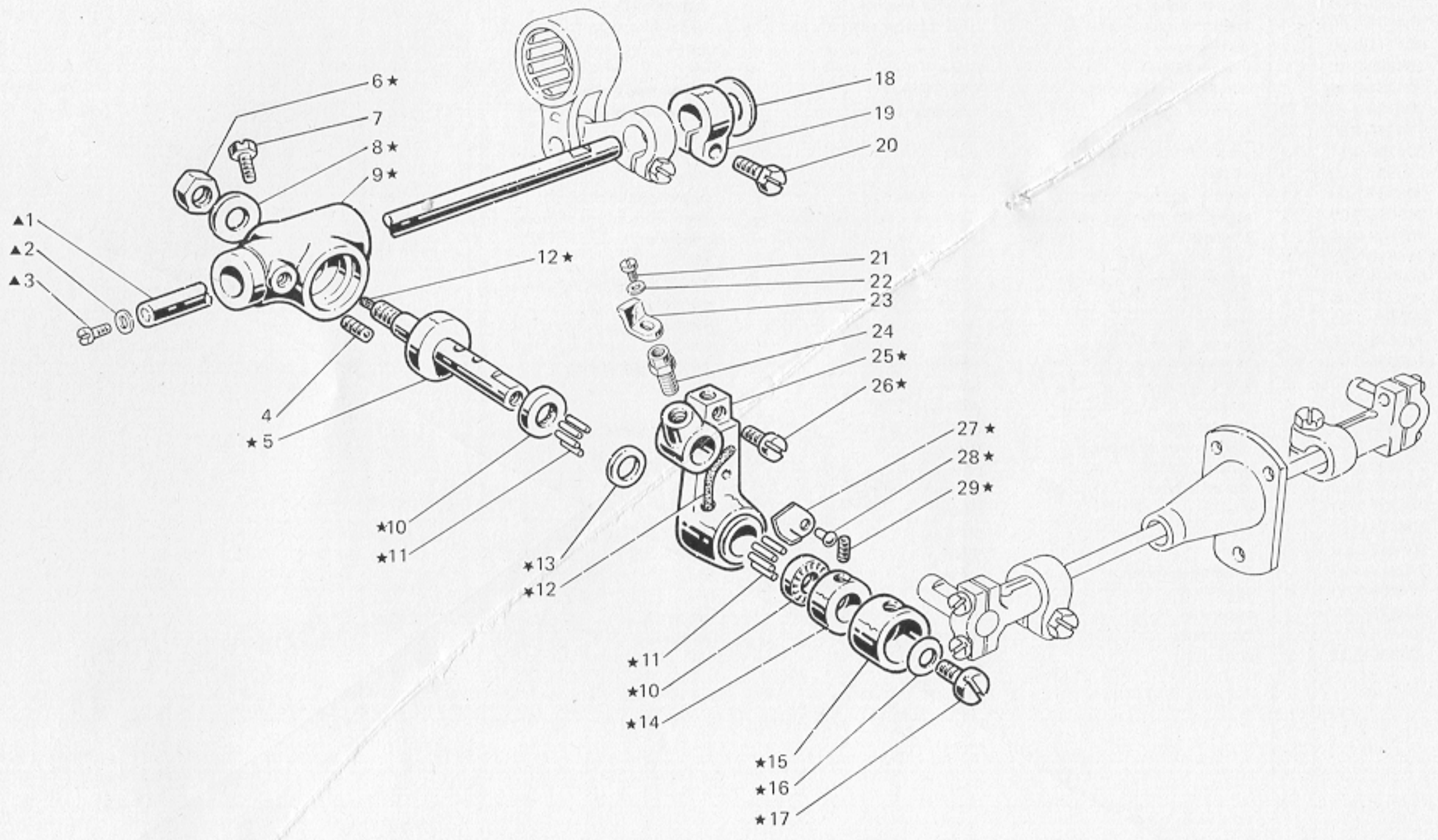


Fig. Abb.
★
▲
1
2
3
4
5
6
7
8
9
10
11
12
13
14
15
16
17
18
19
20
21
22
23
24
25
26
27
28
29

Fig. N. Abb. N.	Part. N. Bestell N. Piece N. Pieza N.	Qt. Anzahl	DESCRIZIONE	DESCRIPTION	DESCRIPTION	BENENNUNG	DESCRIPCION
★	308261-4-00	1	gruppo porta crochet	looper holder assembly	groupe porte-crochet		
▲	308292-4-00	1	contralbero crochet infer. compl.	lower looper countershaft ass.	axe crochet inf. compl.		
1	308291-0-01	1	perno per supporto	pin for support	pivot pour support		
2	705734-0-00	1	guarnizione	gasket	garniture		
3	742214-2-00	1	vite	screw	vis		
4	730033-2-00	1	vite	screw	vis		
5	308271-0-00	1	perno	pin	pivot		
6	202474-0-10	1	dado.	nut	écrou		
7	740226-0-00	1	vite per supporto	screw for support	vis pour support		
8	704226-2-00	1	rondella	washer	rondelle		
9	308140-0-00	1	supporto del porta crochet	support for looper holder	support du porte crochet		
10	303539-0-00	2	reggispinta	thrust bearing	butée		
11	302276-0-10	40	rullino	roller	rouleau		
12	778827-0-00	2	stoppino	wick	mèche		
13	703810-0-00	1	distanziale	spacer	entretoise		
14	302052-2-21	1	ghiera con viti	ring with screws	collier avec vis		
15	303538-0-00	1	cappello di protezione	protection cap	capouchon de protection		
16	702403-0-00	1	molla a tazza	cup spring	ressort a tasse		
17	742423-0-00	1	vite	screw	vis		
18	704846-0-00	2	rondella	washer	rondelle		
19	300469-2-11	1	fascetta	clamp	bride		
20	300482-0-10	1	vite	screw	vis		
21	741665-0-00	1	vite	screw	vis		
22	704302-4-00	1	rondella	washer	rondelle		
23	304633-0-10	1	salva asola	needle guard	protège-boutonnière		
24	304632-0-10	1	vite fissa biella con crochet	screw	vis		
25	308266-2-00	1	porta crochet inferiore	lower looper holder	porte crochet inférieur		
26	303503-0-10	1	vite fissa crochet	looper fixing screw	vis blocage crochet		
27	308272-0-00	1	piastrina	sheet	plaquette		
28	308273-0-00	1	rivetto	rivet	rivet		
29	745815-2-00	2	vite per leva	screw	vis		

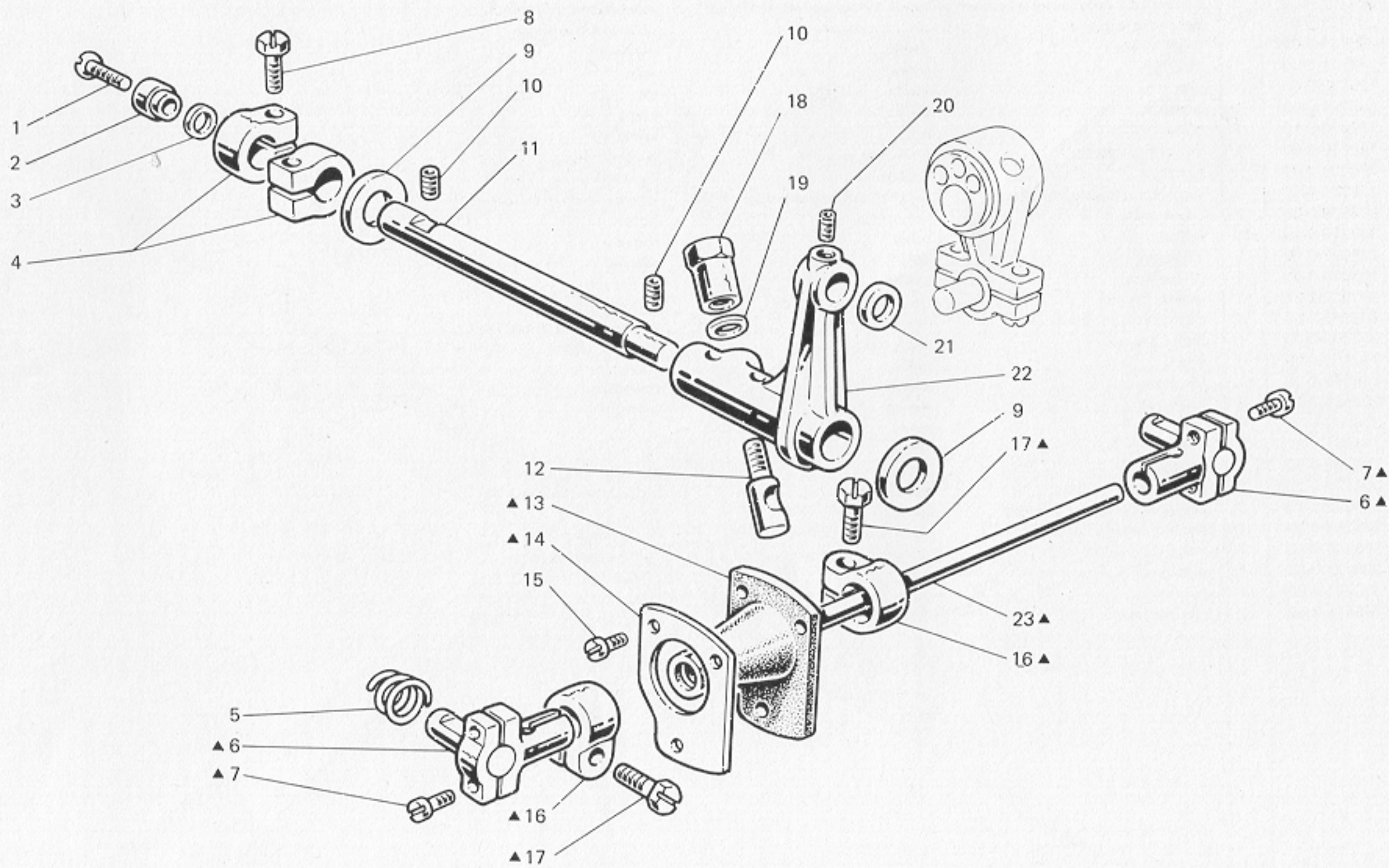


Fig. N. Abb. N.	Part. N. Bestell N. Piece N. Pieza N.	Qt. Anzahl	DESCRIZIONE	DESCRIPTION	DESCRIPTION	BENENNUNG	DESCRIPCION
▲	308332-4-00	1	gruppo comando crochet infer.	lower looper control assembly	groupe com.crochet inférieur		
1	744676-2-00	1	vite	screw	vis		
2	308047-0-00	1	scodellino	cup	cuvette		
3	701009-0-00	1	anello di tenuta	retainer ring	bague d'étanchéité		
4	308046-2-01	2	fascetta con vite	clamp with screw	bride avec vis		
5	302289-0-10	1	molla	spring	ressort		
6	308325-3-00	2	testa di biella con viti	con-rod big end with screws	tete de bielle avec vis		
7	744040-2-00	4	vite	screw	vis		
8	300482-0-10	2	vite	screw	vis		
9	704849-0-00	2	rondella	washer	rondelle		
10	729434-2-00	2	vite fissa perno	screw	vis		
11	308044-0-00	1	perno per supporto	pin	pivot		
12	300352-0-10	1	spina filettata	pin	pivot		
13	308330-3-00	1	manicotto para olio	oil protection	manchon pare huile		
14	308327-0-00	1	mascherina per manicotto	flange	flasque		
15	741675-2-00	2	vite	screw	vis		
16	308326-2-01	2	fascetta per biella con vite	clamp with screw	bride avec vis		
17	305194-0-00	2	vite	screw	vis		
18	300351-0-11	1	dado	nut	écrou		
19	704309-4-00	1	rondella	washer	rondelle		
20	745815-2-00	1	vite	screw	vis		
21	705834-0-00	1	rondella in fibra	washer	rondelle		
22	308045-0-01	1	supporto oscillante	support	support coulissant		
23	308333-0-00	1	tirante per biella	tie-rod	tirant pour bielle		

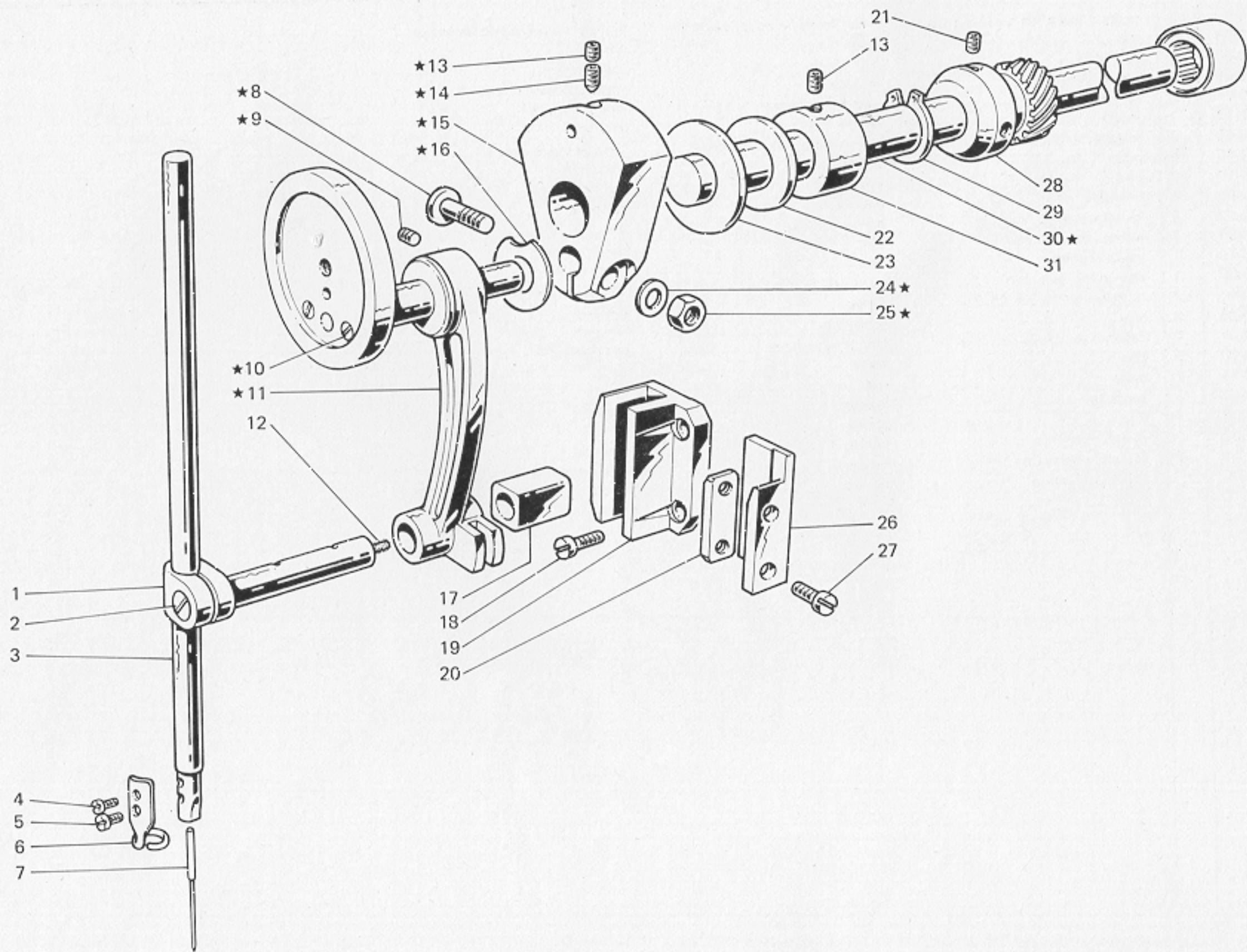


Fig. N. Abb. N.	Part. N. Bestell N. Piece N. Pieza N.	Qt. Anzahl	DESCRIZIONE	DESCRIPTION	DESCRIPTION	BENENNUNG	DESCRIPCION
★	308914-3-00	1	base e braccio con bussole	base and arm with bushes		base et bras avec bagues	
1	308293-0-01	1	bussola	bush		bague	
2	308297-0-00	1	bussola	bush		bague	
3	308096-0-00	1	guarnizione sinistra base	gasket		garniture	
4	742623-2-00	1	tappo a vite	plug		bouchon	
5	303501-0-10	1	tappo	plug		bouchon	
6	305024-0-10	1	bussola	bush		bague	
7	304749-0-10	1	tampone gomma	pad		tampon	
8	308296-0-00	2	bussola	bush		bague	
9	304785-0-10	1	tappo foro barra ago	plug		bouchon	
10	701005-0-00	1	anello di tenuta	retainer ring		bague d'étanchéité	
11	304619-0-10	1	bussola	bush		bague	
12	304702-0-10	1	bussola	bush		bague	
13	304703-0-10	1	bussola	bush		bague	
14	729032-2-00	1	vite	screw		vis	
15	308086-0-00	1	bussola	bush		bague	
16	308009-0-00	1	bussola	bush		bague	
17	308298-0-00	1	bussola	bush		bague	
18	304791-0-10	1	tappo	plug		bouchon	
19	302274-0-10	2	cuscinetto a rullini	roller bearing		coussinet à rouleaux	
20	304699-0-10	1	bussola	bush		bague	
21	304698-0-10	1	bussola	bush		bague	

Fig. N. Abb. N.	Part. N. Bestell N. Piece N. Pieza N.	Qt. Anzahl	DESCRIZIONE	DESCRIPTION	DESCRIPTION	BENENNUNG	DESCRIPCION
★	304755-4-10	1	gruppo comando barra ago	needle bar control assembly	groupe commande barre-aiguille		
1	304606-0-10	1	perno	pin	pivot		
2	721474-2-00	1	vite	screw	vis		
3	304609-0-10	1	barra ago	needle bar	barre-aiguille		
4	741415-0-00	1	vite fissa passafilo	screw	vis		
5	741532-2-00	1	vite fissa ago	screw	vis		
6	304753-0-10	1	passafilo	thread-guide	passe-fil		
7	766300-6-90	1	ago sist.RIM 67 fin90	needle system RIM 67 size 90	aiguille syst.RIM 67 jauge 90		
8	304814-0-10	1	vite	screw	vis		
9	304816-0-10	1	vite	screw	vis		
10	724430-0-00	2	vite	screw	vis		
11	304623-3-10	1	biella con perno	con-rod with pin	bielle avec pivot		
12	778542-0-00	1	stoppino	wick	mèche		
13	745827-2-00	3	vite	screw	vis		
14	304788-0-10	1	vite	screw	vis		
15	304798-0-10	1	braccio di manovella	crank arm	bras à manivelle		
16	304687-0-10	1	rondella	washer	rondelle		
17	304605-0-10	1	cursore	slider	curseur		
18	741963-0-00	2	vite	screw	vis		
19	304810-0-10	1	guida	guide	guide		
20	304692-0-10	1	piastrina	plate	plaque		
21	729013-2-00	2	vite	screw	vis		
22	304771-0-10	1	reggispinta	thrust bearing	butée		
23	704865-0-00	1	rondella	washer	rondelle		
24	705013-0-00	1	rondella	washer	rondelle		
25	746407-2-00	1	dado	nut	écrou		
26	304691-0-10	1	guida biella	con-rod guide	guide bielle		
27	721494-2-00	2	vite	screw	vis		
28	304649-0-10	1	ingranaggio	gear	engrenage		
29	700014-0-00	1	anello elastico	circlip	circlip		
30	304754-0-10	1	albero comando barra ago	needle bar control shaft assembly	arbre commande barre-aiguille		
31	304766-2-10	1	anello di registro	adjustment ring	bague de réglage		

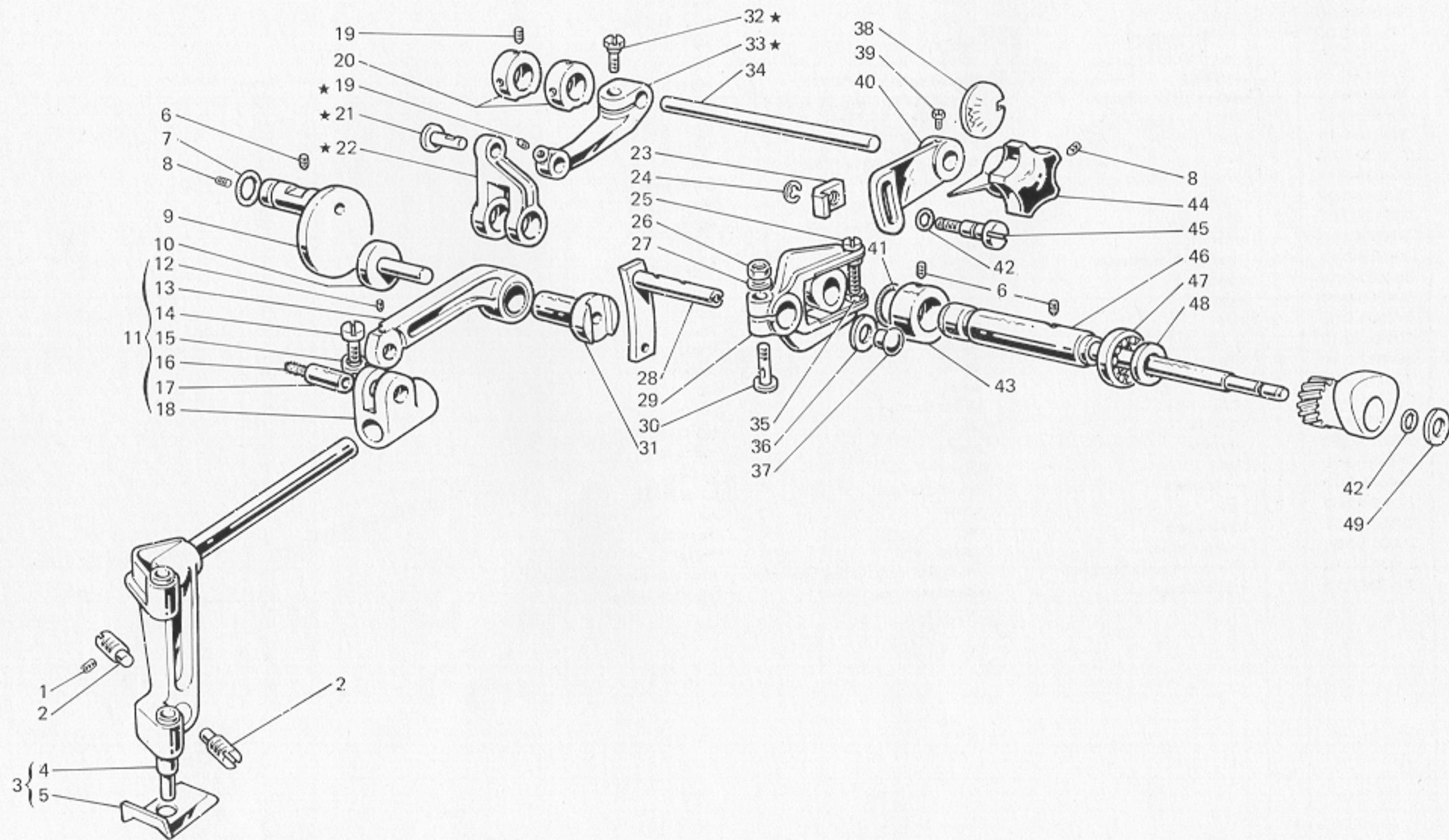


Fig. N. Abb. N.	Part. N. Bestell N. Pieze N.	Qt. Anzahl	DESCRIZIONE	DESCRIPTION	DESCRIPTION	BENENNUNG	DESCRIPCION
—	304708-5-10	1	gruppo movimento zig-zag (con★-10-11-32)	control zig-zag group (with★-10-11-32)	groupe commande zig-zag (avec★-10-11-32)		
★	304715-4-10	1	supporto con leva	support with lever	support avec levier		
1	304787-0-10	2	vite	screw	vis		
2	304705-0-10	2	perno a vite	pin	pivot		
3	304697-4-10	1	slitta porta barra ago	slider for needle bar	glissière pour barre-aiguille		
4	304696-3-10	1	slitta	slider	glissière		
5	304764-0-10	1	paraolio	oil-retainer	pare-huile		
6	729043-2-00	4	vite	screw	vis		
7	701009-0-00	1	anello di tenuta	retainer ring	bague d'étanchéité		
8	729013-2-00	2	vite	screw	vis		
9	304795-0-10	1	flangia	flange	flasque		
10	304643-0-10	1	rondella con perno	washer	rondelle		
11	304707-4-11	1	manicotto e biella	coupling and con-rod	manchon et bielle		
12	727023-0-00	1	vite	screw	vis		
13	304712-2-10	1	biella	con-rod	bielle		
14	742068-2-00	1	vite	screw	vis		
15	704218-2-00	1	rondella	washer	rondelle		
16	778212-0-00	1	stoppino	wick	mèche		
17	304710-0-10	1	perno	pin	pivot		
18	304706-2-12	1	manicotto	coupling	manchon		
19	745812-2-00	5	vite	screw	vis		
20	304769-2-10	2	anello di registro	adjustment ring	bague de réglage		
21	304717-0-10	1	perno	pin	pivot		
22	304714-0-10	1	supporto	support	support		
23	304775-0-10	1	staffa	bracket	bride		
24	700206-0-00	1	anello elastico	circlip	circlip		
25	304655-0-10	1	vite	screw	vis		
26	302708-0-01	1	dado	nut	écrou		
27	705008-0-00	1	rondella	washer	rondelle		
28	304645-3-10	1	settere con stoppini e tappo	sector with wicks and plug	secteur avec mèches et bouchon		
29	304647-3-10	1	forcella con piastrine e camma	fork	fourche		
30	304797-0-10	1	perno a vite	pin	pivot		
31	304642-0-10	1	perno scorrevole	pin	pivot		
32	202502-0-10	1	vite	screw	vis		
33	304716-0-10	1	leva	lever	levier		
34	304718-0-10	1	albero	shaft	arbre		
35	746007-2-00	2	dado	nut	écrou		
36	704833-0-00	1	rondella	washer	rondelle		
37	304620-0-10	1	tappo	plug	bouchon		
38	304813-0-10	1	targhetta	plate	plaque		
39	740522-0-00	1	vite	screw	vis		
40	304776-0-10	1	settore	sector	secteur		
41	701113-0-00	1	anello di tenuta	retainer ring	bague d'étanchéité		
42	701002-0-00	2	anello di tenuta	retainer ring	bague d'étanchéité		
43	304768-2-10	1	anello di registro	adjustment ring	bague de réglage		
44	304773-2-10	1	manopola con indice	knob	poignée		
45	304774-0-10	1	vite	screw	vis		
46	304796-0-10	1	albero	shaft	arbre		
47	304770-0-10	1	reggispinta	thrust bearing	butée		
48	704820-0-00	1	rondella	washer	rondelle		
49	704818-0-00	1	rondella	washer	rondelle		

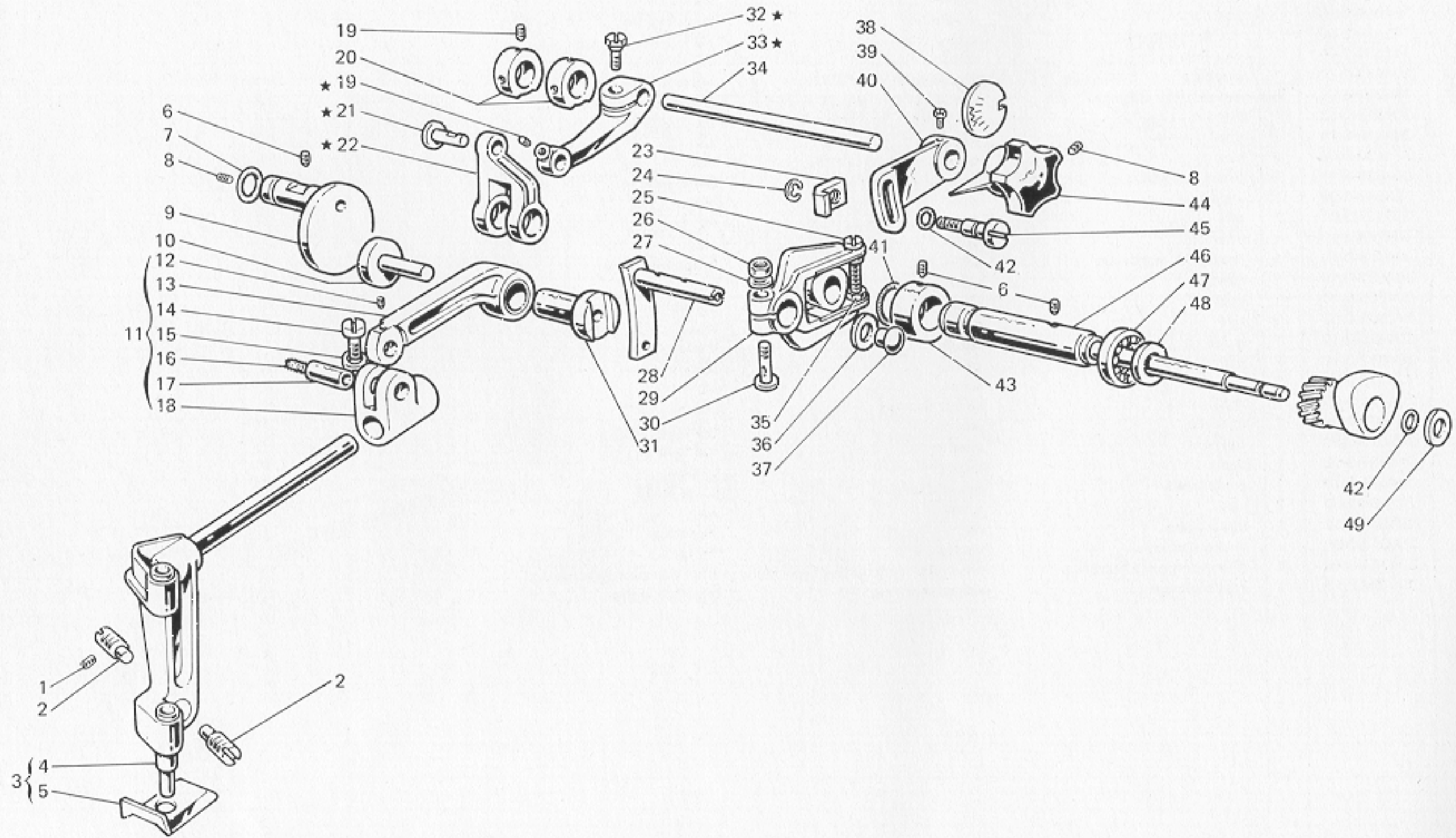


Fig. N. Abb. N.	Part. N. Bestell N. Piece N. Pieza N.	Qt. Anzahl	DESCRIZIONE	DESCRIPTION	DESCRIPTION	BENENNUNG	DESCRIPCION
—	304708-5-10	1	gruppo movimento zig-zag (con★-10-11-32)	control zig-zag group (with★-10-11-32)	groupe commande zig-zag (avec★-10-11-32)		
★	304715-4-10	1	supporto con leva	support with lever	support avec levier		
1	304787-0-10	2	vite	screw	vis		
2	304705-0-10	2	perno a vite	pin	pivot		
3	304697-4-10	1	slitta porta barra ago	slider for needle bar	glissière pour barre-aiguille		
4	304696-3-10	1	slitta	slider	glissière		
5	304764-0-10	1	paraolio	oil-retainer	pare-huile		
6	729043-2-00	4	vite	screw	vis		
7	701009-0-00	1	anello di tenuta	retainer ring	bague d'étanchéité		
8	729013-2-00	2	vite	screw	vis		
9	304795-0-10	1	flangia	flange	flasque		
10	304643-0-10	1	rondella con perno	washer	rondelle		
11	304707-4-11	1	manicotto e biella	coupling and con-rod	manchon et bielle		
12	727023-0-00	1	vite	screw	vis		
13	304712-2-10	1	biella	con-rod	bielle		
14	742068-2-00	1	vite	screw	vis		
15	704218-2-00	1	rondella	washer	rondelle		
16	778212-0-00	1	stoppino	wick	mèche		
17	304710-0-10	1	perno	pin	pivot		
18	304706-2-12	1	manicotto	coupling	manchon		
19	745812-2-00	5	vite	screw	vis		
20	304769-2-10	2	anello di registro	adjustment ring	bague de réglage		
21	304717-0-10	1	perno	pin	pivot		
22	304714-0-10	1	supporto	support	support		
23	304775-0-10	1	staffa	bracket	bride		
24	700206-0-00	1	anello elastico	circlip	circlip		
25	304655-0-10	1	vite	screw	vis		
26	302708-0-01	1	dado	nut	écrou		
27	705008-0-00	1	rondella	washer	rondelle		
28	304645-3-10	1	settore con stoppini e tappo	sector with wicks and plug	secteur avec mèches et bouchon		
29	304647-3-10	1	forcella con piastrine e camma	fork	fourche		
30	304797-0-10	1	perno a vite	pin	pivot		
31	304642-0-10	1	perno scorrevole	pin	pivot		
32	202502-0-10	1	vite	screw	vis		
33	304716-0-10	1	leva	lever	levier		
34	304718-0-10	1	albero	shaft	arbre		
35	746007-2-00	2	dado	nut	écrou		
36	704833-0-00	1	rondella	washer	rondelle		
37	304620-0-10	1	tappo	plug	bouchon		
38	304813-0-10	1	targhetta	plate	plaque		
39	740522-0-00	1	vite	screw	vis		
40	304776-0-10	1	settore	sector	secteur		
41	701113-0-00	1	anello di tenuta	retainer ring	bague d'étanchéité		
42	701002-0-00	2	anello di tenuta	retainer ring	bague d'étanchéité		
43	304768-2-10	1	anello di registro	adjustment ring	bague de réglage		
44	304773-2-10	1	manopola con indice	knob	poignée		
45	304774-0-10	1	vite	screw	vis		
46	304796-0-10	1	albero	shaft	arbre		
47	304770-0-10	1	reggispinta	thrust bearing	butée		
48	704820-0-00	1	rondella	washer	rondelle		
49	704818-0-00	1	rondella	washer	rondelle		

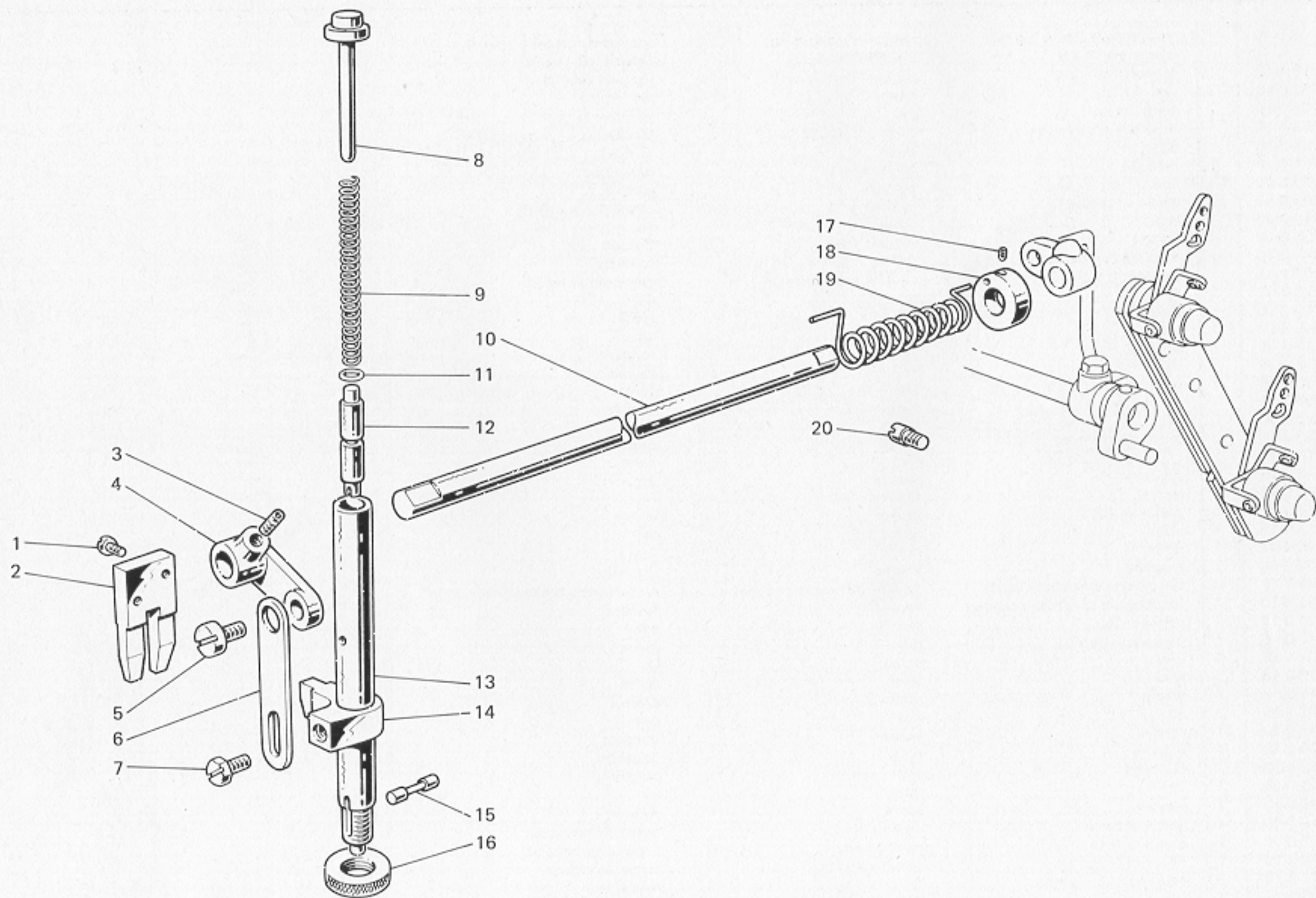


Fig. N. Abb. N.	Part. N. Bestell N. Piece N. Pieza N.	Qt. Anzahl	DESCRIZIONE	DESCRIPTION	DESCRIPTION	BENENNUNG	DESCRIPCION
1	721494-2-00	2	vite	screw	vis		
2	304746-0-10	1	piastra guida barra	plate	plaque		
3	745815-2-00	1	vite	screw	vis		
4	304741-0-10	1	manovella	crank	manivelle		
5	743835-2-00	1	vite	screw	vis		
6	304740-0-10	1	tirante per alza piedino	presser foot tie-rod	tirante pour soulèvement pied presseur		
7	304745-0-10	1	vite	screw	vis		
8	304652-0-10	1	perno	pin	pivot		
9	305006-0-10	1	molla premi piedino	spring	ressort		
10	304739-0-10	1	barra porta piedino	bar	barre		
11	701002-0-00	1	anello di tenuta	retainer ring	bague de réglage		
12	304654-0-10	1	puntalino	pin	pivot		
13	305007-0-10	1	albero	shaft	arbre		
14	304744-0-10	1	guida a forcella	guide	guide		
15	304650-0-10	1	spina	pin	pivot		
16	305011-0-10	1	ghiera di registro	adjustment ring nut	collier de réglage		
17	745827-2-00	2	vite	screw	vis		
18	304767-2-10	1	anello per molla	ring	anneau		
19	304784-0-10	1	molla	spring	ressort		
20	308007-0-00	1	perno filettato	pin	pivot		

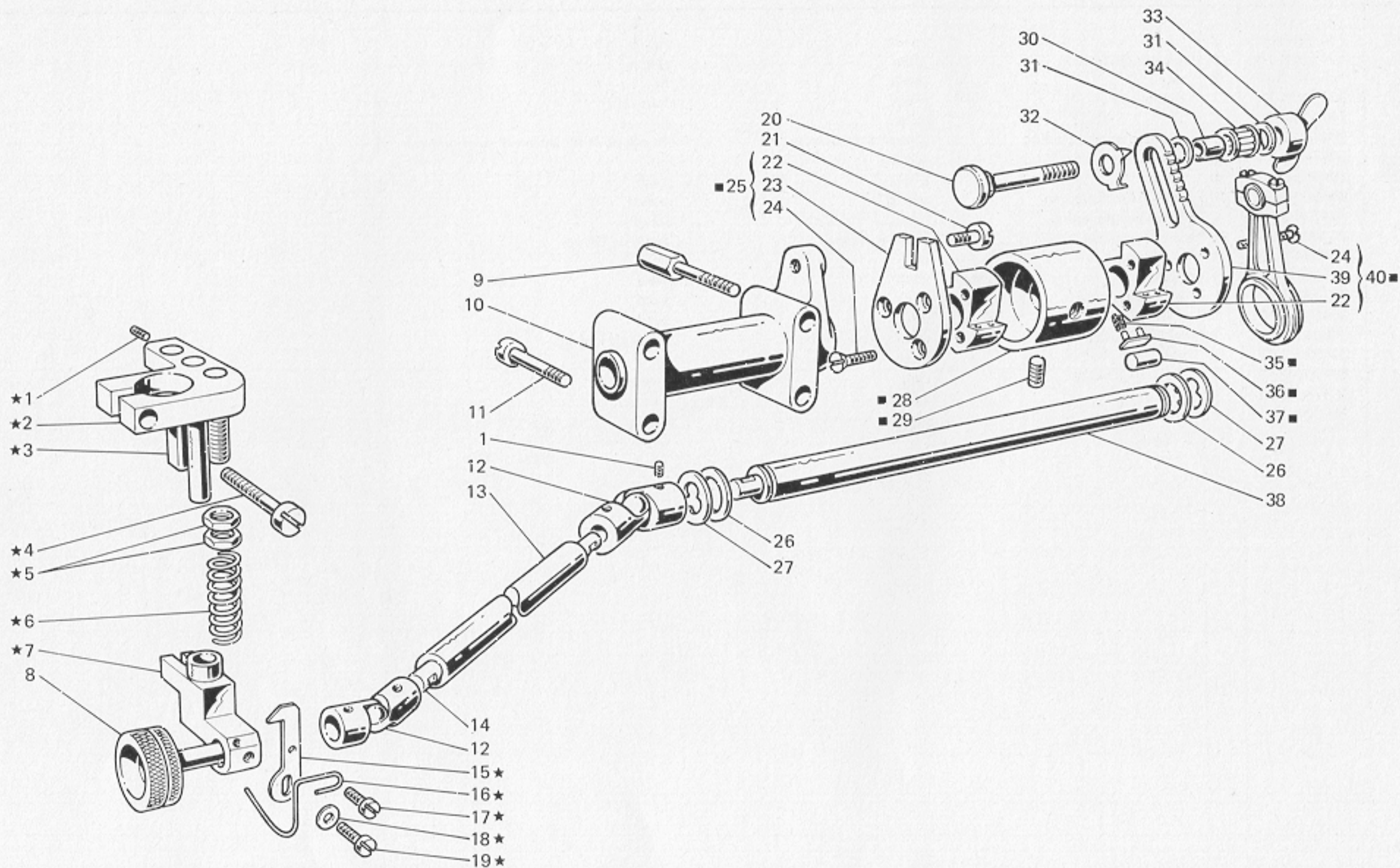
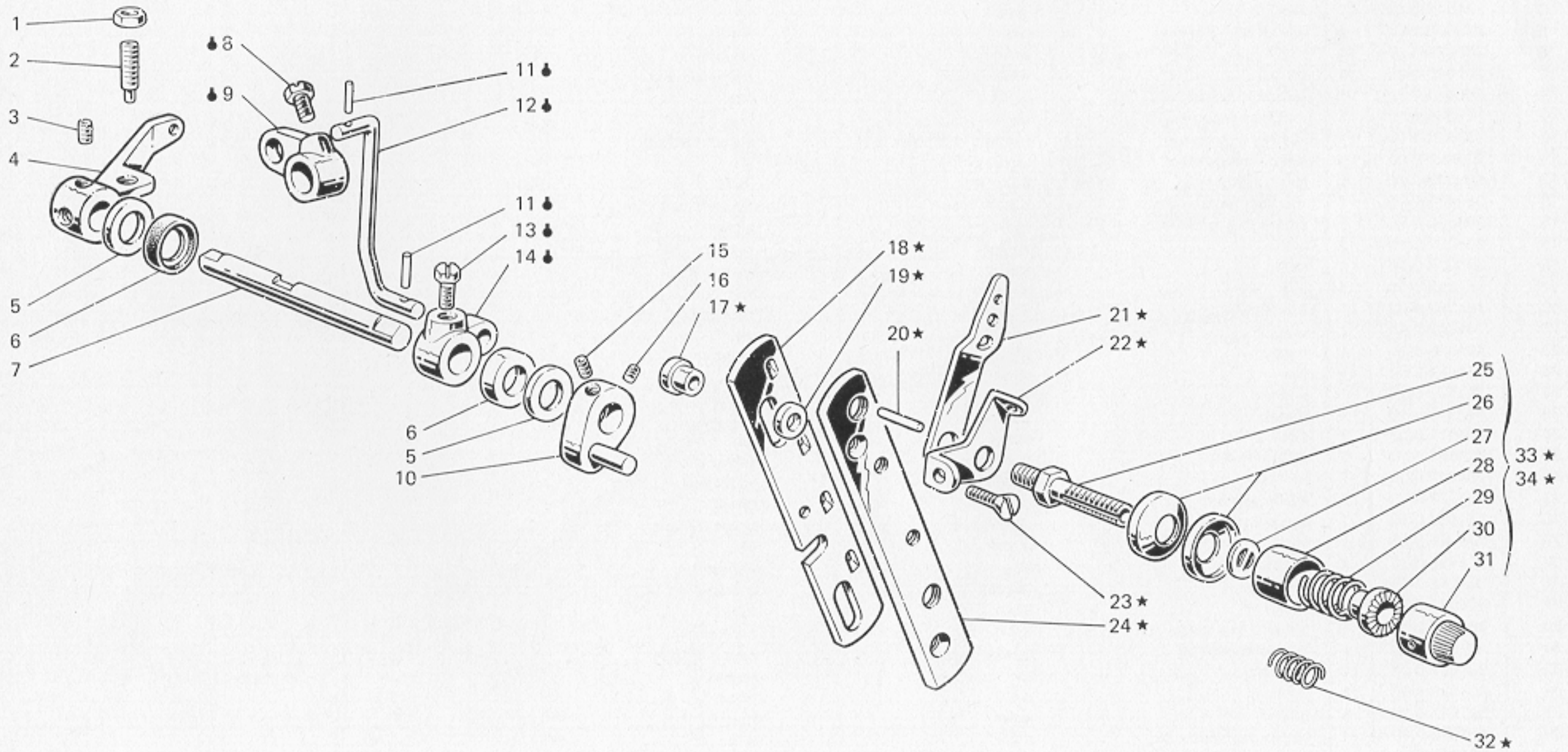


Fig. N. Abb. N.	Part. N. Bestell N. Piece N. Pieza N.	Qt. Anzahl	DESCRIZIONE	DESCRIPTION	DESCRIPTION	BENENNUNG	DESCRIPCION
★	305035-4-10	1	gruppo porta rullino	roller holder group	groupe porte rouleau		
■	304431-4-11	1	gruppo frizione	clutch assembly	friction complète		
1	745812-2-00	9	vite	screw	vis		
2	305034-3-10	1	supporto	support	support		
3	305038-0-10	1	perno	pin	pivot		
4	721525-0-00	1	vite	screw	vis		
5	746406-2-00	2	dado	nut	écrou		
6	305039-0-10	1	molla	spring	ressort		
7	305040-0-10	1	porta rullo	roller holder	porte rouleau		
8	305043-0-10	1	rullino trascinatore	roller	rouleau		
9	305045-0-10	1	vite fissa supporto	screw	vis		
10	305026-2-10	1	supporto completo	support assembly	support compl.		
11	722482-2-00	3	vite fissa supporto	screw	vis		
12	305032-0-10	2	giunto sferico	joint	joint		
13	305031-0-10	1	tubo in gomma	rubber tube	tube en caoutchouc		
14	305030-0-10	1	albero di trasmissione	shaft	arbre		
15	305037-0-10	1	molla	spring	ressort		
16	305036-0-10	1	molla	spring	ressort		
17	741612-0-00	1	vite	screw	vis		
18	704302-4-00	1	rondella	washer	rondelle		
19	741642-2-00	1	vite	screw	vis		
20	304086-0-10	1	perno	pin	pivot		
21	721454-2-00	1	vite	screw	vis		
22	301523-0-10	2	settore	sector	secteur		
23	203926-0-10	1	flangia	flange	flasque		
24	724471-0-00	6	vite	screw	vis		
25	304432-4-10	1	settore destro	right sector	sector droite		
26	704841-0-00	2	rondella	washer	rondelle		
27	700212-0-00	2	anello elastico	circlip	circlip		
28	304430-0-10	1	corpo frizione	clutch body	corps friction		
29	729043-2-00	2	vite	screw	vis		
30	304436-0-10	1	anello	ring	anneau		
31	704216-2-00	2	rondella	washer	rondelle		
32	304073-0-10	1	indice	index	indice		
33	200413-2-10	1	pomolo con alette	knob	pommeau		
34	201357-0-10	1	gabbietta a rullini	needle cage	cage à aiguille		
35	304477-0-01	12	molletta	spring	ressort		
36	304478-0-00	12	pernetto	pin	pivot		
37	301527-0-10	6	rullino	roller	rouleau		
38	305029-0-10	1	albero comando rullo	shaft	arbre		
39	304084-0-10	1	flangia	flange	flasque		
40	304085-4-10	1	settore sinistro	left sector	secteur gauche		



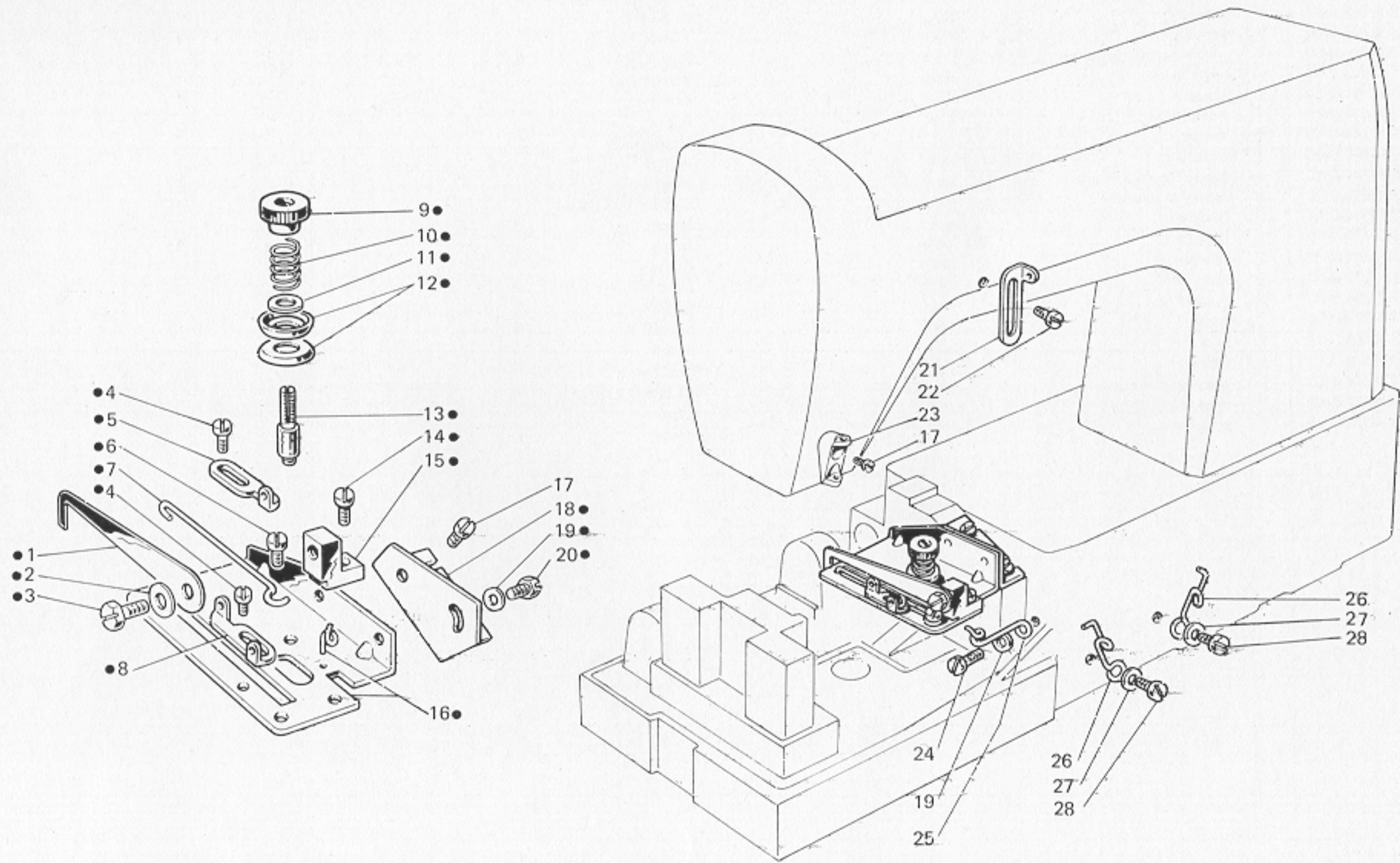


Fig. N. Abb. N.	Part. N. Bestell N. Piece N. Pieza N.	Qt. Anzahl	DESCRIZIONE	DESCRIPTION	DESCRIPTION	BENENNUNG	DESCRIPCION
★	308529-4-00	1	gruppo tensioni	tension assembly		groupe tensions	
●	308320-4-00	1	tirante con leva	tie-rod with lever		tirant avec levier	
1	746204-0-00	1	dado	nut		écrou	
2	729884-2-00	1	vite	screw		vis	
3	729034-2-00	2	vite per leva	screw for lever		vis pour levier	
4	308062-2-00	1	leva con viti e dado	lever with screws and nut		levier avec vis et écrou	
5	704240-2-00	2	rondella	washer		rondelle	
6	304763-0-10	2	anello di tenuta	retainer ring		bague d'étanchéité	
7	304743-0-11	1	albero comando alza piedino	shaft		arbre	
8	740632-2-00	1	vite	screw		vis	
9	302232-0-10	1	leva superiore	upper lever		levier supérieur	
10	308495-2-00	1	leva sblocca tensione	lever		levier	
11	707241-0-00	2	spina elastica	split pin		goupille	
12	308321-0-00	1	tirante	tie-rod		tirant	
13	740636-2-00	1	vite per leva	screw		vis	
14	302238-0-10	1	leva per tirante	tie-rod lever		levier pour tirant	
15	745126-2-00	1	vite	screw		vis	
16	727834-2-00	1	vite	screw		vis	
17	308512-0-00	2	distanziale	spacer		entretoise	
18	308502-0-00	1	slitta per tensione	slide for tension		glissière tension	
19	701007-0-00	2	anello	ring		anneau	
20	308506-0-00	2	pernetto	pin		pivot	
21	308501-0-01	2	passafilo	thread guide		passe-fil	
22	308503-0-01	2	guidafilo	thread guide		guide fil	
23	744676-2-00	2	vite	screw		vis	
24	308504-0-00	1	supporto	support		support	
25	308505-0-00	2	perno a vite	threaded pin		pivot à vis	
26	300218-0-10	4	disco tensione	tension disc		disque tension	
27	308507-0-00	2	rondella	washer		rondelle	
28	202556-0-00	2	scodellino	cup		cuvette	
29	200710-0-10	1	molla	spring		ressort	
30	202229-0-10	2	bussola superiore	upper washer		bague supérieure	
31	202558-2-00	2	pomolo	knob		pommeau	
32	200714-0-10	1	molla	spring		ressort	
33	308518-4-00	1	tensione sup.con molla fig.29	upper tension with spring fig.29		tension sup.avec ressort fig.29	
34	308521-4-00	1	tensione inf.con molla fig.32	lower tension with spring fig.32		tension inf.avec ressort fig. 32	

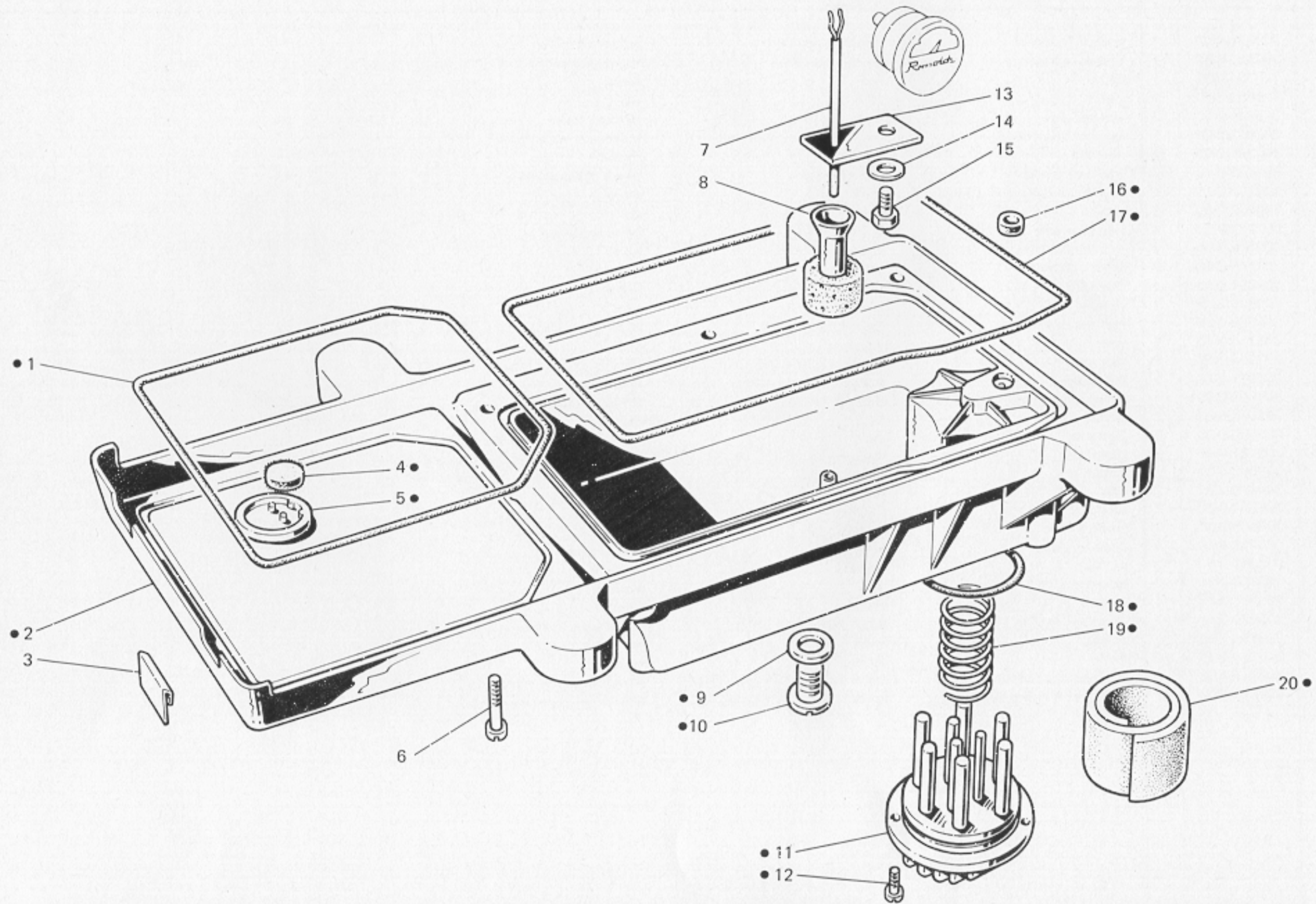


Fig. N. Abb. N.	Part. N. Bestell N. Piece N. Pieza N.	Qt. Anzahl	DESCRIZIONE	DESCRIPTION	DESCRIPTION	BENENNUNG	DESCRIPCION
●	308588-4-01	1	bacinella olio completa	oil sump assembly	reservoir huile complet		
1	308125-0-00	1	guarnizione	gasket	garniture		
2	308576-2-01	1	bacinella	sump	reservoir		
3	308002-0-00	2	piastrina per bacinella	sheet for sump	plaquette pour reservoir		
4	308151-0-00	1	filtro	filter	filtre		
5	308150-0-10	1	scodellino recupero olio	cup	cuvette		
6	722453-2-00	6	vite fiss. bacinella	sump fixing screw	vis blocage reservoir		
7	308231-2-01	1	astina livello olio	stick	jauge niveau huile		
8	308228-2-00	1	galleggiante	float	flotteur		
9	705977-0-00	1	rondella	washer	rondelle		
10	206564-0-00	1	tappo	plug	bouchon		
11	206560-0-10	1	coperchio	cover	couvercle		
12	721464-2-00	2	vite	screw	vis		
13	308226-0-01	1	guida astina	guide for stich	guide barre		
14	703003-0-00	1	rondella elastica	spring washer	rondelle élastique		
15	740240-0-00	1	vite	screw	vis		
16	308113-0-00	1	anello	oil ring	bague d'étanchéité		
17	308126-0-00	1	guarnizione	gasket	garniture		
18	701051-0-00	1	guarnizione	gasket	garniture		
19	206545-0-00	1	molla a spirale	spring	ressort		
20	206559-0-00	1	filtro olio	oil filter	filtre huile		

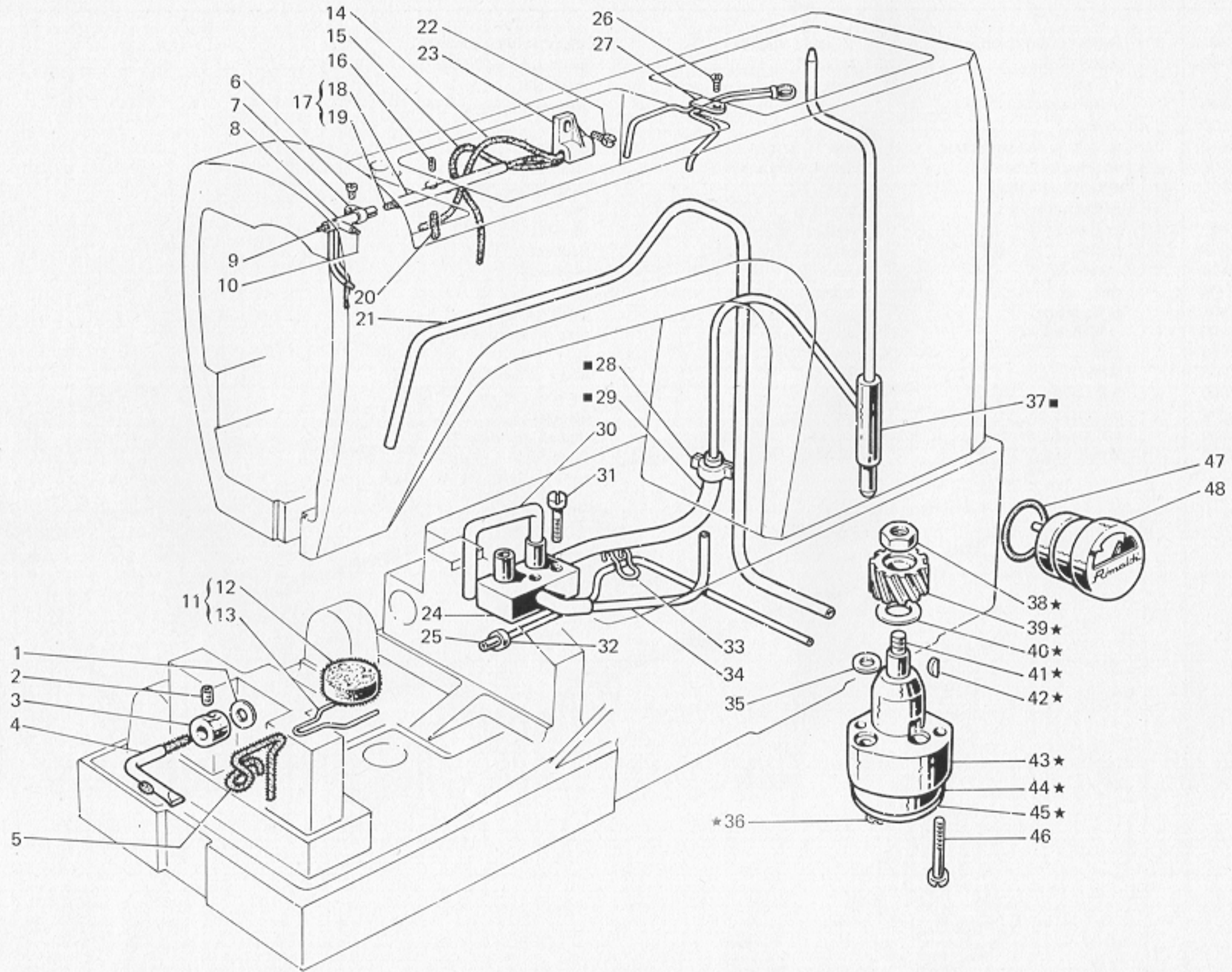
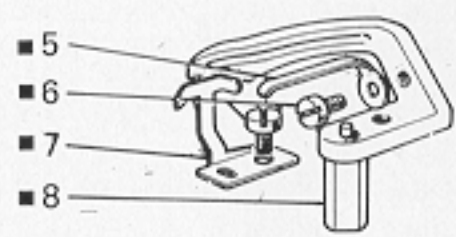
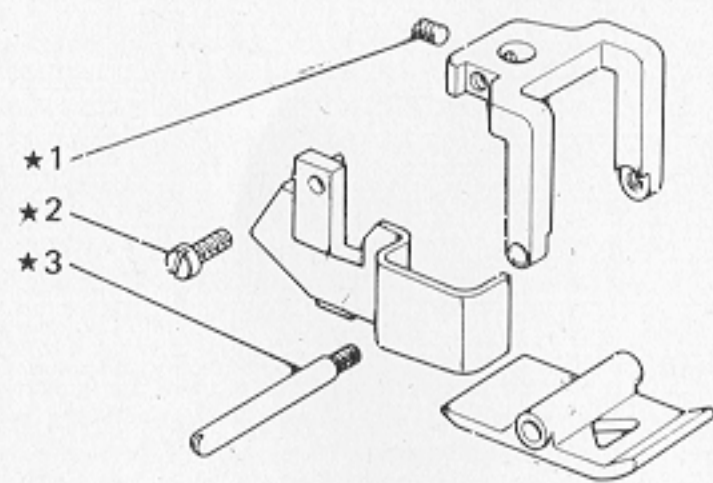


Fig. N. Abb. N.	Part. N. Bestell N. Piece N. Pieza N.	Qt. Anzahl	DESCRIZIONE	DESCRIPTION	DESCRIPTION	BENENNUNG	DESCRIPCION
■	310501-4-00	1	raccordo mandata olio compl.	pipe union assembly	raccord complet		
★	308105-4-00	1	pompa olio completa	oil pump assembly	pumpe à huile complète		
1	300420-0-10	1	rondella	washer	rondelle		
2	730011-2-00	1	vite	screw	vis		
3	300419-0-10	1	raccordo	pipe union	raccord		
4	308243-3-00	1	tubetto e stoppino	pipe and wick	tube et mèche		
5	778240-0-00	1	stoppino	wick	mèche		
6	741665-0-00	1	vite	screw	vis		
7	304727-0-10	1	fascetta	clamp	bride		
8	304726-3-10	1	tubetto con stoppini	pipe with wicks	tube avec mèches		
9	778429-0-00	1	stoppino	wick	mèche		
10	778421-0-00	1	stoppino	wick	mèche		
11	308155-4-00	1	gruppo molletta con filtro	spring with filter assembly	groupe ressort avec filtre		
12	308153-0-00	1	filtro	filter	filtre		
13	308154-0-00	1	molletta	spring	ressort		
14	778835-0-00	1	stoppino	wick	mèche		
15	778431-0-00	1	stoppino	wick	mèche		
16	745812-2-00	1	vite fissa tubetto	screw	vis		
17	304723-4-10	1	tubetto con stoppino	pipe with wick	tube avec mèche		
18	304722-0-10	1	tubetto	pipe	tube		
19	778564-0-00	1	stoppino	wick	mèche		
20	778237-0-00	1	stoppino	wick	mèche		
21	790342-0-00	1	tubetto recupero olio	pipe	tube		
22	721474-2-00	1	vite per staffa	screw	vis		
23	304783-0-10	1	staffa tenuta stoppini	bracket	bride		
24	308114-2-01	1	distributore	distributor	distributeur		
25	790325-0-00	1	tubetto	pipe	tube		
26	724422-2-00	1	vite	screw	vis		
27	304729-3-10	1	gruppo tubetti	pipe assembly	groupe tube		
28	308043-0-00	1	fascetta	clamp	bride		
29	308207-0-00	1	tubetto	pipe	tube		
30	790307-0-00	1	tubetto	pipe	tube		
31	721514-0-00	2	vite	screw	vis		
32	308212-0-00	1	bussolina olio	bush	bague		
33	308211-0-00	2	clip	clip	clip		
34	790315-0-00	1	tubetto	pipe	tube		
35	701004-0-00	1	anello di tenuta	oil ring	bague d'étanchéité		
36	741082-2-00	2	vite	screw	vis		
37	308933-2-00	1	raccordo mandata olio	pipe union	raccord		
38	733507-0-00	1	dado	nut	écrou		
39	206555-0-00	1	ingranaggio	gear	engrenage		
40	704813-0-00	1	rondella	washer	rondelle		
41	206552-2-00	1	albero completo	shaft assembly	arbre complet		
42	206557-0-00	1	chiavetta	key	clavette		
43	206551-0-00	1	corpo pompa	pump body	corps pompe		
44	308110-3-00	1	corpo pompa aspirante	suction pump body	corps pompe admission		
45	308111-0-00	1	coperchio pompa	pump cover	couvercle pompe		
46	741092-0-00	2	vite fissaggio pompa	pump fixing screw	vis fixation pompe		
47	701032-0-00	1	anello di tenuta	oil ring	bague d'étanchéité		
48	206669-2-01	1	indicatore livello olio	oil level gauge	indicateur niveau huile		



S.p.A. V. Remolde e C. Milano
Made in Italy

10

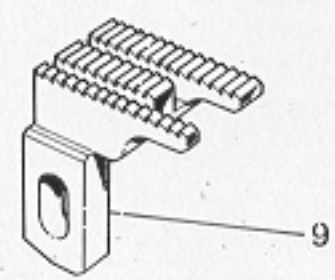
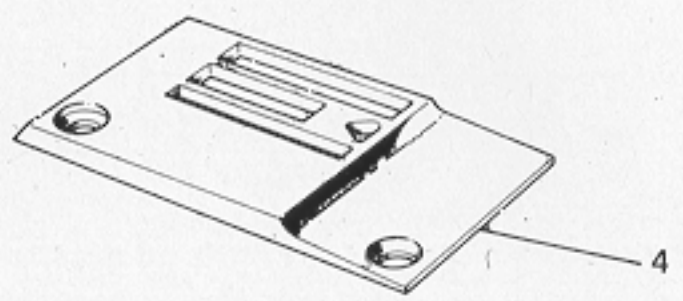


Fig. N. Abb. N.	Part. N. Bestell N. Pieze N.	Qt. Anzahl	DESCRIZIONE	DESCRIPTION	DESCRIPTION	BENENNUNG	DESCRIPCION
★	305014-3-11	1	pieдино completo	presserfoot assembly	pieд-presseur complet		
■	304628-4-11	1	crochet completo	looper assembly	crochet complet		
1	745812-2-00	1	vite	screw	vis		
2	741642-2-00	1	vite	screw	vis		
3	305019-0-10	1	perno	pin	pivot		
4	305008-0-10	1	placca ago	needle plate	plaque aiguille		
5	304625-0-10	1	molletta	spring	ressort		
6	741413-0-00	2	vite	screw	vis		
7	304624-0-10	1	molletta	spring	ressort		
8	304627-2-11	1	crochet inferiore	lower looper	crochet inférieur		
9	305005-0-10	1	griffa	feed dog	griffe		
10	785741-0-20	1	targhetta classe testa	head class plate	plaque-classe tête		

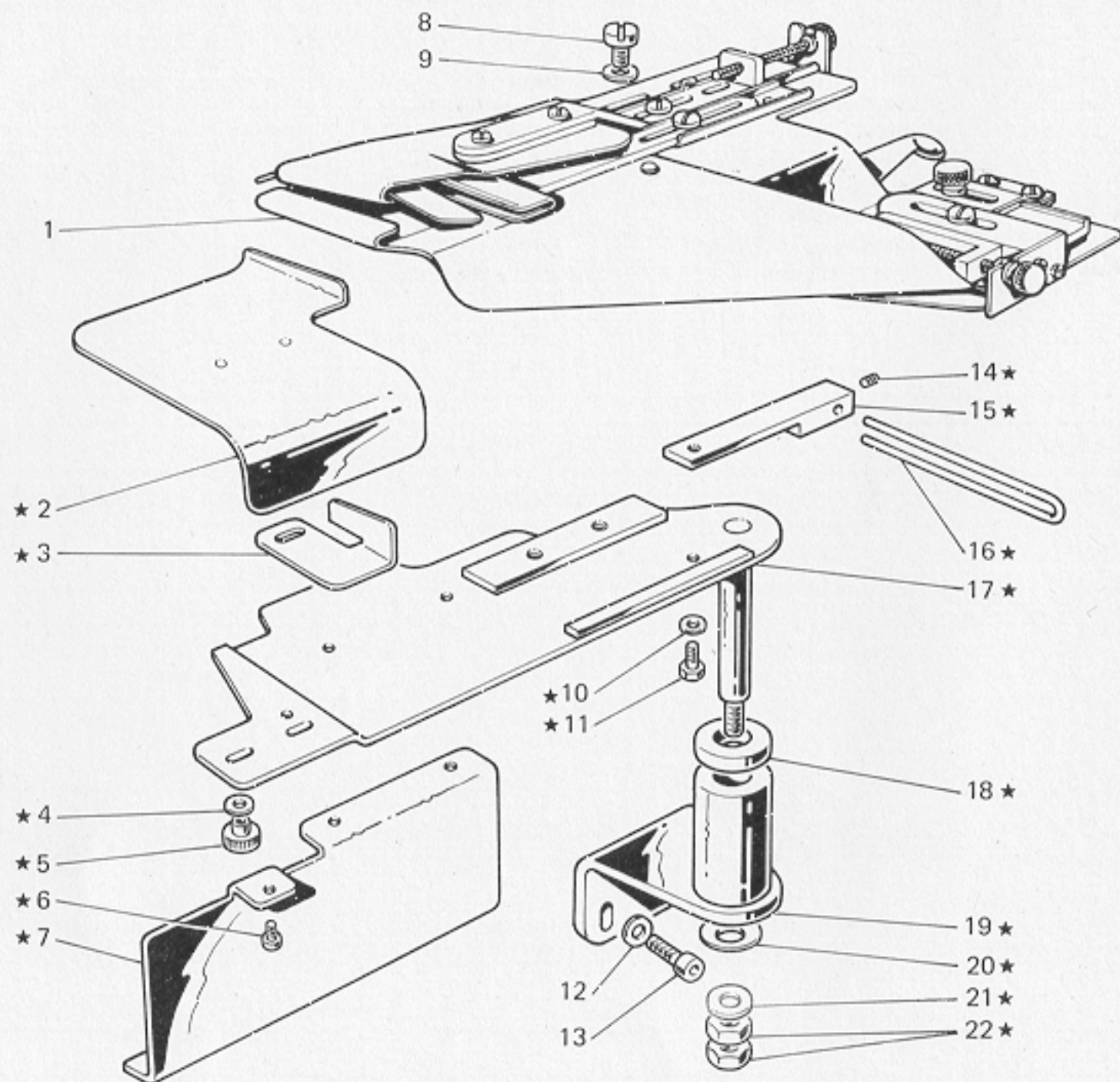


Fig. N. Abb. N.	Part. N. Bestell N. Piece N. Pieza N.	Qt. Anzahl	DESCRIZIONE	DESCRIPTION	DESCRIPTION	BENENNUNG	DESCRIPCION
★	930812-4-00	1	gruppo supporto girevole	support assembly	groupe support		
1	930484-0-11	1	guida del materiale completa	fabric guide assembly	guide du tissu complet		
2	930483-2-10	1	guida	guide	guide		
3	930481-0-10	1	squadretta	bracket	équerre		
4	704306-0-01	2	rondella	washer	rondelle		
5	302204-0-10	2	pomolo	knob	pommeau		
6	741642-2-00	3	vite	screw	vis		
7	930496-0-00	1	carter anteriore	front cover	carter avant		
8	721486-2-00	2	vite fissa guida	screw	vis		
9	704424-2-00	2	rondella	washer	rondelle		
10	704310-0-00	1	rondella	washer	rondelle		
11	740237-0-00	1	vite	screw	vis		
12	704226-2-00	2	rondella	washer	rondelle		
13	722443-2-00	2	vite	screw	vis		
14	745812-2-00	1	vite	screw	vis		
15	930486-0-10	1	supporto	support	support		
16	930485-0-10	1	passanastro	strap guide	guide pour bande		
17	930811-2-00	1	piastra girevole	plate	plaque		
18	930488-0-10	1	rondella distanziale	spacer washer	rondelle entretoise		
19	930479-2-10	1	attacco	coupling	raccord		
20	704432-0-00	1	molla a tazza	cup spring	ressort à tasse		
21	704233-2-00	1	rondella	washer	rondelle		
22	733106-2-00	2	dado	nut	écrou		

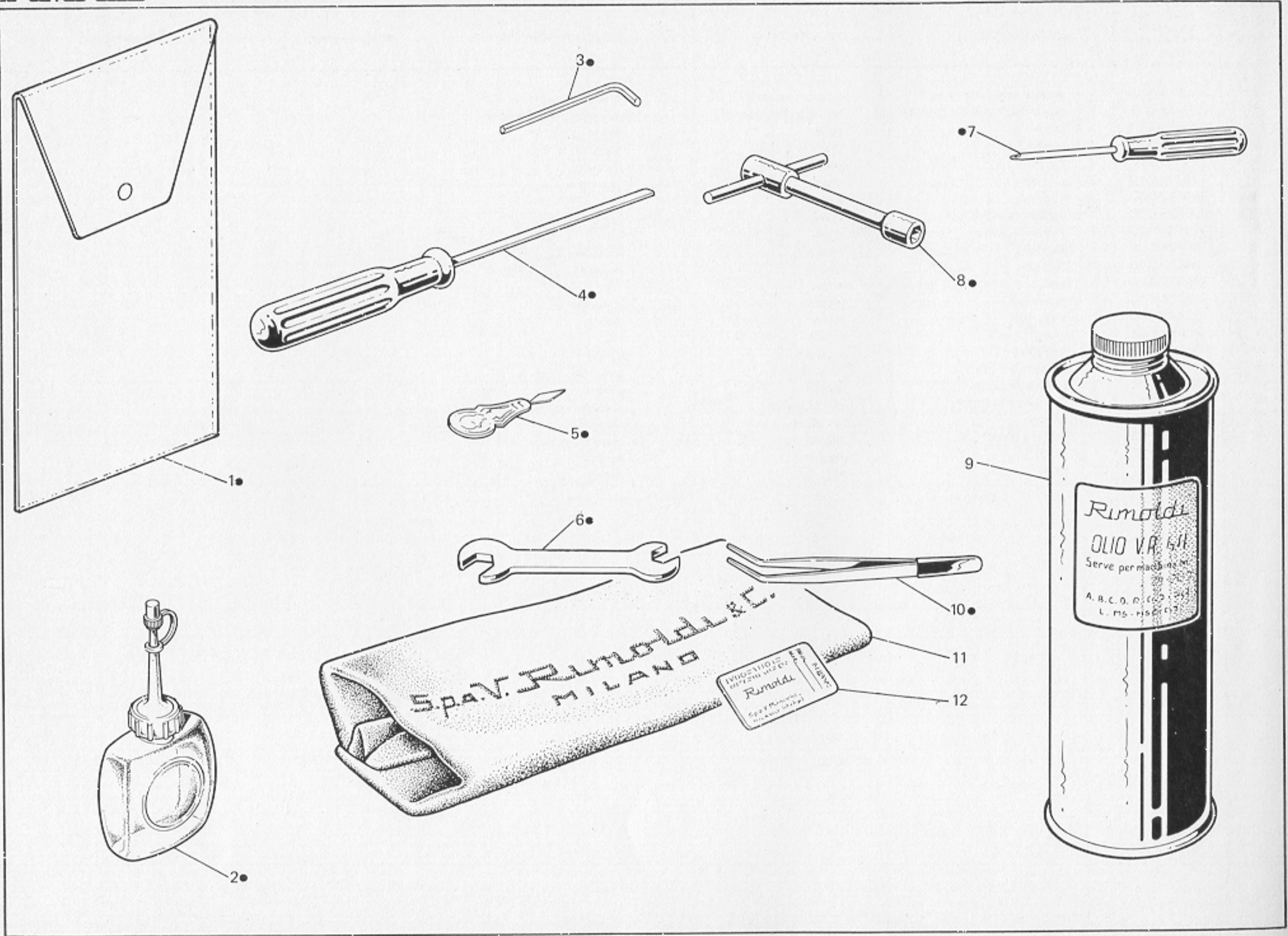


Fig. N. Abb. N.	Part. N. Bestell N. Piece N. Pieza N.	Qt. Anzahl	DESCRIZIONE	DESCRIPTION	DESCRIPTION	BENENNUNG	DESCRIPCION
1	308938-4-00	1	gruppo tensione crochet infer.	tension assembly for lower looper	groupe tension crochet inférieur		
1	308556-0-00	1	astina	rod	tige		
2	705201-0-00	1	rondella	washer	rondelle		
3	740220-2-00	1	vite	screw	vis		
4	741413-2-00	2	vite	screw	vis		
5	302172-0-10	1	passafilo	thread guide	passe-fil		
6	741612-0-00	1	vite	screw	vis		
7	308558-0-00	1	traversino	tie-rod	traverse		
8	304905-0-10	1	passafilo	thread guide	passe-fil		
9	302204-0-10	1	pomolo	knob	pommeau		
10	300310-0-10	1	molla	spring	ressort		
11	704218-2-00	1	rondella	washer	rondelle		
12	200324-0-10	2	disco tensione	tension disc	disque tension		
13	300391-0-10	1	perno a vite	threaded pin	pivot à vis		
14	741642-2-00	1	vite	screw	vis		
15	302168-2-10	1	supporto	support	support		
16	308553-2-00	1	piastra	plate	plaque		
17	721444-2-00	3	vite	screw	vis		
18	308551-0-00	1	squadretta	bracket	équerre		
19	704302-4-00	3	rondella	washer	rondelle		
20	740210-2-00	2	vite	screw	vis		
21	300828-0-10	1	guidafilo	thread guide	guide-fil		
22	721424-0-00	1	vite	screw	vis		
23	304682-0-10	1	passafilo	thread guide	passe-fil		
24	741682-0-00	1	vite	screw	vis		
25	302149-0-11	1	passafilo	thread guide	passe-fil		
26	311098-0-00	2	passafilo	thread guide	passe-fil		
27	704210-4-00	2	rondella	washer	rondelle		
28	300483-0-10	2	vite	screw	vis		

Fig. N. Abb. N.	Part. N. Piece N. Bestell N. Pieza N.	Qt. Anzahl	DESCRIZIONE	DESCRIPTION	DESCRIPTION	BENENNUNG	DESCRIPCION
●	991408-4-00	1	busta accessori completa	accessories envelope assembly	envelope accessoires complète		
1	991415-0-00	1	busta accessori	accessories envelope	envelope accessoires		
2	990175-0-10	1	oliatore	oiler	graisseur		
3	990474-0-10	1	chiave esagonale da 1,5 mm	1.5 mm hexagonal key	clé hexagonale de 1,5 mm		
4	990181-0-10	1	cacciavite medio	screw-driver	tournevis moyen		
5	990188-0-10	1	infila aghi	needle threading	enfiles aiguilles		
6	990193-0-00	1	chiave da 5-7 mm	5-7 mm key	clé de 5-7 mm		
7	990182-0-10	1	cacciavite piccolo	screw driver	petit tournevis		
8	990587-0-10	1	chiave a tubo da 9 mm	9 mm key	clé a tube de 9 mm		
9	990074-1-11	1	lattina olio kg. 1 (per Italia)	oil container (1 kg)	bidon huile de 1 kg		
	990075-1-11	1	lattina olio kg. 1 (per Estero)	oil container (1 kg)	bidon huile de 1 kg		
10	990176-0-10	1	pinza per infilatura	threading tweezers	pince pour infilage		
11	990578-0-12	1	cuffia protez. macchina	machine cover	couverture protection machine		
12	★	1	bustina aghi	needle packet	paquette aiguille		
			★ per l'ordinazione della bustina citare lo stesso simbolo dell'ago montato sulla testa	to order packet of needles please specify symbol of needle fitted on machine	pour commander un sachet d'aiguille donner le symbol de l'aiguille montée sur la tête		

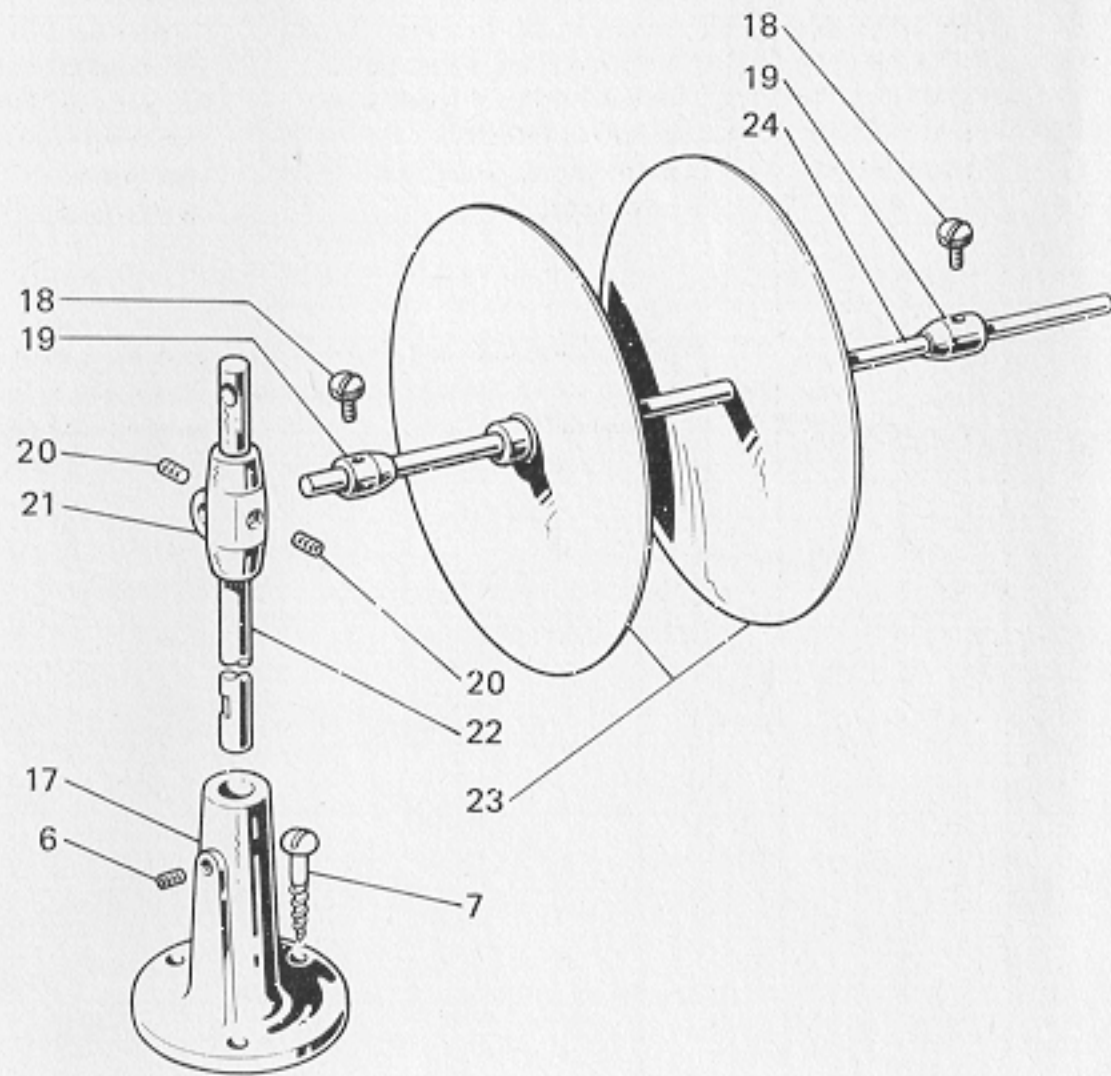
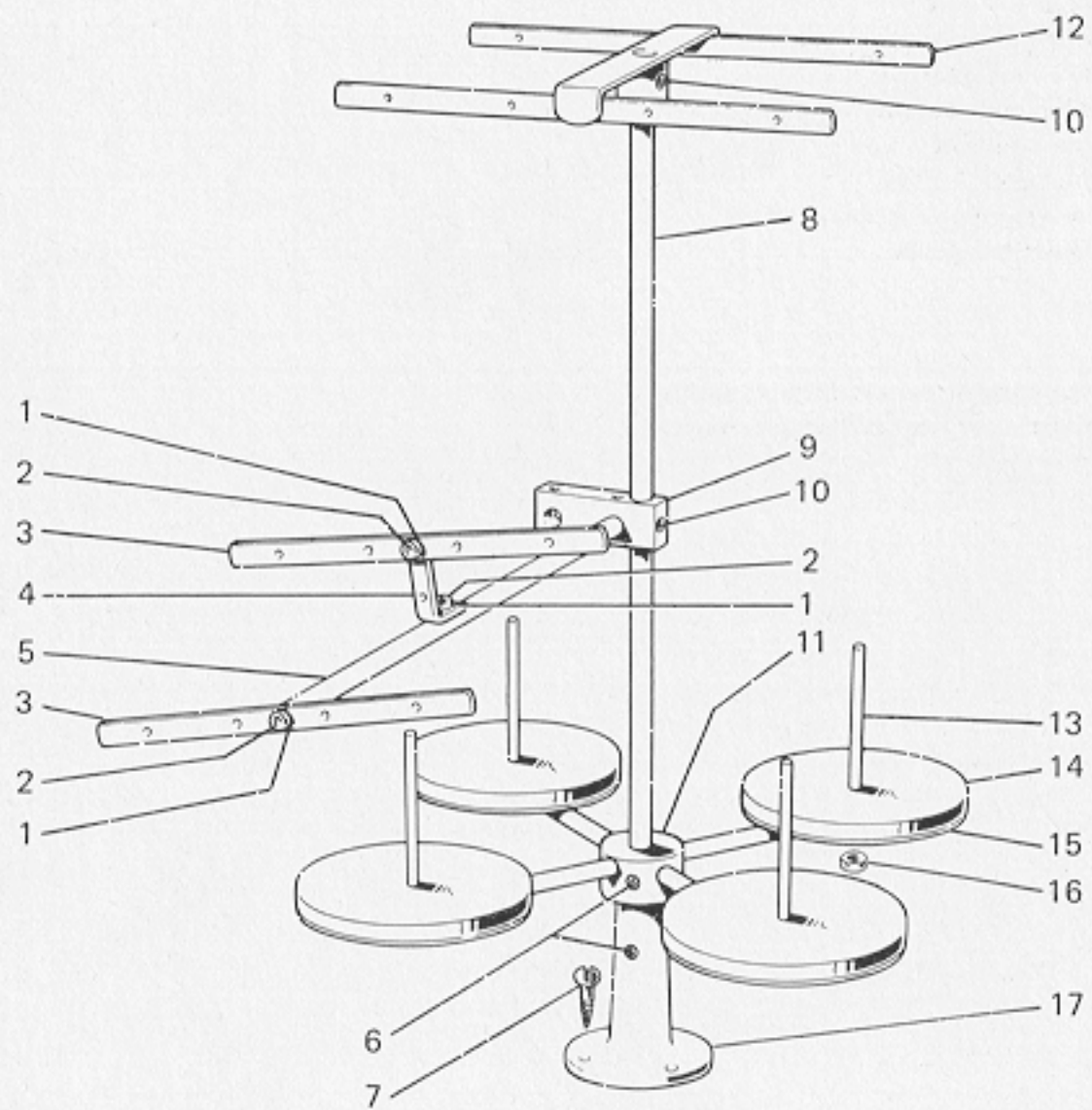


Fig. N. Abb. N.	Part. N. Bestell N. Piece N. Pieza N.	Qt. Anzahl	DESCRIZIONE	DESCRIPTION	DESCRIPTION	BENENNUNG	DESCRIPCION
★	991120-5-00	1	porta bobine compl. (3 - 4 fili)	bobbin carrier assembly (3 - 4 threads)	porte bobine complet (3 - 4 fils)		
▲	991328-4-00	1	porta rotolo completo	roll carrier assembly	porte-rouleaux complet		
1	703005-0-00	3	rondella	washer	rondelle		
2	722431-2-00	3	vite	screw	vis		
3	991108-2-00	2	telaio con bussole	frame with bushes	bâti avec bagues		
4	991107-2-00	1	squadretta con viti e rondelle	bracket with screw and washer	équerre avec vis et rondelle		
5	991106-2-00	1	asta con rondella e vite	rod with washer and screw	tige avec rondelle et vis		
6	729054-2-00	4	vite	screw	vis		
7	731107-2-00	6	vite da legno	screw	vis		
8	991113-0-00	1	asta principale	main rod	tige principale		
9	991128-2-00	1	blocchetto con viti	block with screw	bloc avec vis		
10	729034-2-00	4	vite	screw	vis		
11	991129-3-00	1	mozzo con aste e viti	hub with rod and screw	moyeu avec tige et vis		
12	991121-3-00	1	telaio superiore con viti	upper frame with screws	bâti supérieur avec vis		
13	991111-2-00	4	astina con dadi	rod with nuts	tige avec écroux		
14	991179-0-00	4	disco	disc	disque		
15	991112-0-00	4	piatto	disc	plateau		
16	733508-2-00	8	dado	nut	écrou		
17	991114-2-00	2	basetta con viti	base with screw	base avec vis		
18	990596-0-10	2	pomolo	knob	pommeau		
19	990594-2-00	2	anello	ring	anneau		
20	729024-2-00	2	vite	screw	vis		
21	991153-2-00	1	supporto con viti	support with screws	support avec vis		
22	990592-0-11	1	asta principale	main rod	tige principale		
23	990628-2-10	2	disco	disc	disque		
24	990593-0-11	1	asta	rod	tige		

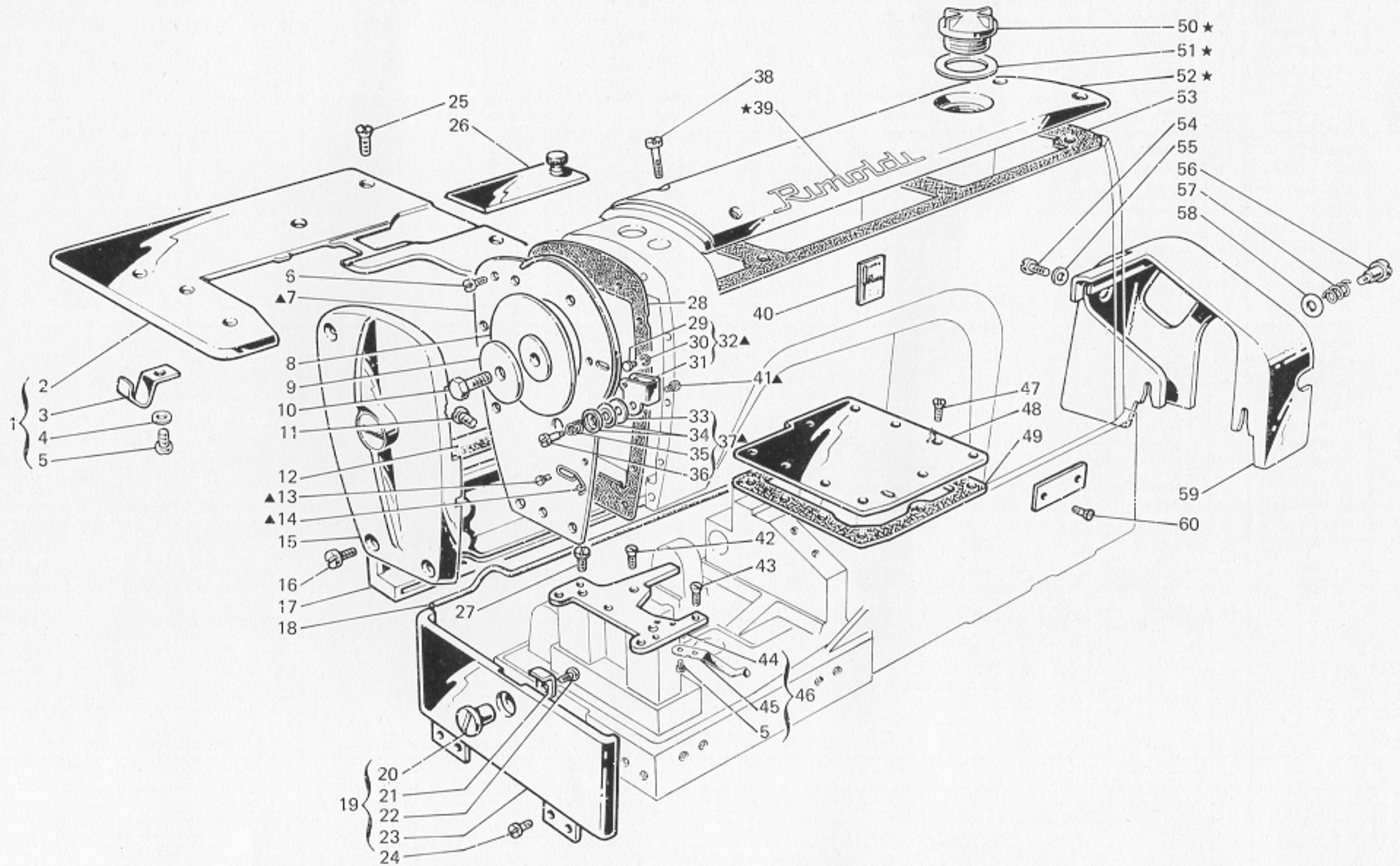


Fig. N. Abb. N.	Part. N. Bestell N. Piece N. Pieza N.	Qt. Anzahl	DESCRIZIONE	DESCRIPTION	DESCRIPTION	BENENNUNG	DESCRIPCION
★	304781-4-11	1	coperchio superiore completo	upper cover assembly	couvercle sup. compl.		
▲	304812-4-10	1	carter anteriore completo	front cover assembly	carter avant compl.		
1	309057-4-00	1	piano di lavoro completo	working plate assembly	plan de travail complet		
2	309043-2-00	1	piano di lavoro	working plate	plan de travail		
3	309051-0-00	1	molla	spring	ressort		
4	704306-0-01	1	rondella	washer	rondelle		
5	721424-0-00	3	vite	screw	vis		
6	724430-0-00	9	rondella	washer	rondelle		
7	304811-0-10	1	carter	cover	carter		
8	304681-2-10	1	tendifilo a camma	cam thread take-up	tendeur du fil à came		
9	304789-0-11	1	rondella	washer	rondelle		
10	304786-0-10	1	vite	screw	vis		
11	741088-2-00	3	vite per carter posteriore	screw	vis		
12	309088-0-00	1	guarnizione	gasket	garniture		
13	741614-0-00	1	vite	screw	vis		
14	304815-0-10	1	passafilo	thread guide	passe-fil		
15	304748-2-11	1	coperchio anteriore	front cover	couvercle avant		
16	304790-0-10	3	vite	screw	vis		
17	309086-0-01	1	carter posteriore	rear cover	carter arrière		
18	309084-0-00	1	guarnizione	gasket	garniture		
19	309139-4-00	1	carter laterale completo	side cover assembly	carter lateral complet		
20	309372-0-00	1	perno	pin	pivot		
21	309371-0-00	1	chiavistello	key	clé		
22	741658-2-00	1	vite	screw	vis		
23	309126-3-00	1	carter laterale	side cover	carter latéral		
24	300483-0-10	4	vite per cerniera	screw for hinge	vis pour charnière		
25	744636-2-00	5	vite	screw	vis		
26	309302-2-00	1	coperchio scorrevole	sliding cover	couvercle coulissant		
27	302355-0-10	2	vite per piastra	screw for plate	vis pour plate		
28	304679-0-11	1	guarnizione coperchio	cover gasket	garniture couvercle		
29	300428-0-10	2	bussola	bush	bague		
30	300429-0-10	2	anello elastico	spring ring	anneau ressort		
31	304750-0-10	1	cavallotto	coupling	cavalier		
32	304751-4-10	1	cavallotto con bussole	coupling with bushes	cavalier avec bagues		
33	704302-4-00	1	rondella	washer	rondelle		
34	200324-0-10	2	disco tensione	tension disc	disque tension		
35	200325-0-10	1	molla	spring	ressort		
36	743140-0-00	1	vite	screw	vis		
37	304752-4-10	1	squadretta completa	bracket assembly	équerre complète		
38	721525-0-00	4	vite per coperchio	screw for cover	vis pour couvercle		
39	300006-0-11	2	decalcom. per coperchio super.	decalcomania for upper cover	décalcomanie couvercle supérieur		
40	788030-0-01	1	decalcom. sistema aghi	needles decalcomania	décalcomanie syst.aiguilles		
41	741612-0-00	1	vite	screw	vis		
42	744730-0-00	1	vite per placca ago	screw for needle plate	vis pour plaque aiguille		
43	305044-0-10	1	vite per placca ago	screw for needle plate	vis pour plaque aiguille		
44	308783-2-00	1	piastra porta placca	plate	plaque		
45	305013-0-10	1	molla	spring	ressort		
46	308792-4-00	1	piastra porta placca compl.	plate assembly	plaque complète		

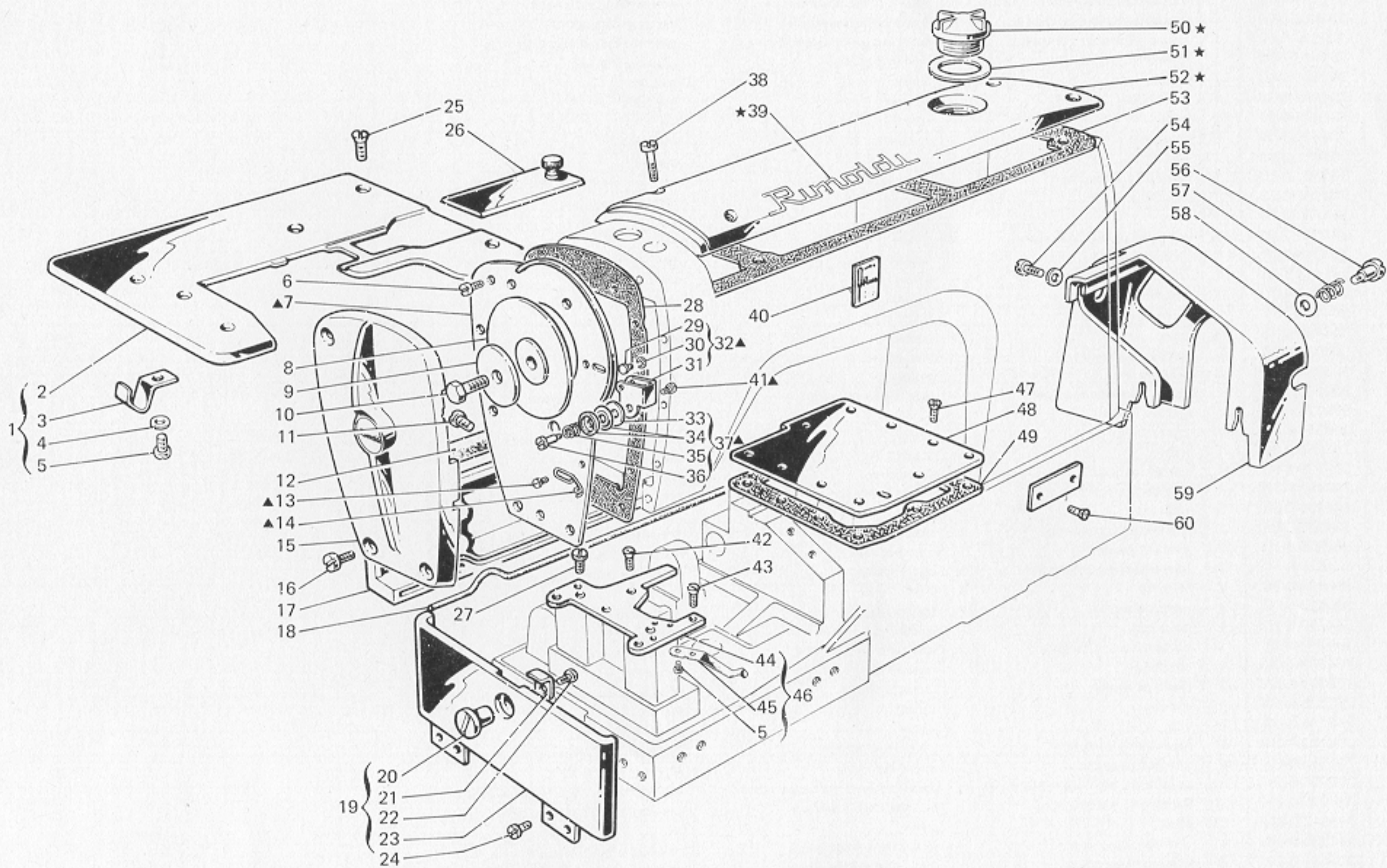


Fig. N. Abb. N.	Part. N. Bestell N. Piece N. Pieza N.	Qt. Anzahl	DESCRIZIONE	DESCRIPTION	DESCRIPTION	BENENNUNG	DESCRIPCION
47	724442-2-00	9	vite per piastra	screw for plate		vis pour plaque	
48	309324-2-00	1	piastra superiore	upper plate		plaque supérieure	
49	309323-0-00	1	guarnizione	gasket		garniture	
50	202239-0-10	1	cupolina	cup		cupole	
51	705970-0-00	1	guarnizione per cupolina	gasket		garniture	
52	304780-3-11	1	coperchio superiore	upper cover		couvercle supérieur	
53	304675-0-11	1	guarnizione per coperchio	gasket for cover		garniture pour couvercle	
54	721484-2-00	1	vite fissa carterino	screw		vis	
55	704210-4-00	1	rondella	washer		rondelle	
56	302349-0-10	2	vite	screw		vis	
57	302150-0-10	2	molla	spring		ressort	
58	302151-0-10	1	scodellino	cup		cuvette	
59	305012-0-11	1	carterino protezione frizione	cover		carter	
60	202165-0-10	2	vite per targhetta	screw for plate		vis pour plaquette	

