

# **Rimoldi Necchi S.r.l**

**LIBRETTO DI MANUTENZIONE  
E CATALOGO PEZZI RICAMBIO**

**MAINTENANCE HANDBOOK  
AND SPARE PARTS CATALOGUE**

**155-00-01**

**155-00-02**

**155-00-03**

**155-00-04**

**255-00-01**

**255-00-02**

**255-00-03**

**255-00-04**

**N. 723**

## IDENTIFICAZIONE DELLE TESTE

### Numeri caratteristici

1. Ogni testa è identificata da:
  - simbolo di classe e sottoclasse di appartenenza
  - numero di matricola
2. Il simbolo di classe e sottoclasse di appartenenza risulta:
  - litografato sulla targhetta applicata sulla base mediante collante
  - il numero di matricola della testa è stampigliato su apposita borchia ricavata sul lato sinistro della base.

### DATI TECNICI DI CLASSE

Le teste illustrate nel presente catalogo sono del tipo a piattelli trasportatori con punto a catenella doppia e punto catenella semplice ed hanno le caratteristiche generali sotto riportate.

- Ago diritto sistema RIM. 155 finezza da 70 a 130 tipo di punto 401 modificato e 101.
- Trasporto a piattelli controrotanti.
- Allungapunto a pulsante.
- Lunghezza punto variabile da 5 a 17 punti per pollice.
- Lubrificazione a pompa.
- Dispositivo tira catenella.
- Velocità: oltre 5000 punti al minuto.
- Potenza installata: 1/2 HP.
- Ingombro della testa: 390 x 280 x 300

### DATI TECNICI DI SOTTOCLASSE

SIMBOLO TESTA	CARATTERISTICHE					USI SPECIFICI
	N° filli	N° aghi	VELOCITA'		Apparecchiature speciali applicab. a richiesta	
			N giri /1" max	Punti x pollice		
155-00-01	2	1	5150	5 +17	145-31	ASSEMBLAGGIO A LEMBI RISVOLTATI E NON RISVOLTATI Per maglieria esterna diminuita media e pesante
155-00-03	2	1	5150	5+17	145-31	Per maglieria esterna diminuita leggera
155-00-04	1	1	5150	5+17	145-31	Per maglieria esterna diminuita media e pesante

## NORME GENERALI

Prima di allacciare il motore alla rete elettrica, controllare attentamente che:

- il collegamento della morsettiere interna del motore corrisponda alla tensione d'esercizio
- l'interruttore salvamotore sia tarato per quella stessa tensione e per la potenza del motore installato
- i collegamenti di messa a terra siano tutti quanti efficienti.

Qualora, collegando il motore alla linea elettrica, il senso di rotazione della macchina risultasse contrario a quello in senso orario prescritto (dalla parte opposta all'operatrice), l'inversione del senso di rotazione del motore si ottiene scambiando fra loro due qualsiasi delle tre polarità nella spina di collegamento, senza toccare il filo giallo-verde di terra.

## IMPIANTO ELETTRICO

L'impianto elettrico comprende l'interruttore salvamotore (fig. 1), il cavo di collegamento del motore ed un cavo senza spina. Gli allacciamenti consentiti alla rete elettrica sono quelli previsti dalle normative vigenti.

Il cavo di alimentazione (solo quello di colore blu) è considerato a doppio isolamento e pertanto può essere utilizzato per il collegamento aereo, fissandolo opportunamente ad un montante verticale (es. portabobine).

**NB. Il cavo non deve essere infilato nel tubo portabobine od in eventuali altri tubi che possano provocare escoriazioni e tagli alla guaina di protezione del cavo stesso, causando il pericolo di contatti occulti.**

In tutti i tipi di allacciamento è assolutamente indispensabile collegare, mediante il conduttore giallo-verde, l'impianto elettrico ad una rete di messa a terra ufficialmente riconosciuta (fig. 2).

## SCHEMI DI COLLEGAMENTO PER UNITA' DI CUCITURA DOTATE DI APPARECCHIATURE MONOFASE (ad esempio: SARA, RITA, SONIA, etc.)

Il collegamento delle apparecchiature componenti le unità di cucitura o i sistemi di cucitura Rimoldi Necchi devono rispettare gli schemi di fig. 3 e 4 predisposti, rispettivamente, per i casi di linee elettriche trifase, 380V a 5 fili (neutro distribuito) e trifase, 380V a 4 fili (neutro NON distribuito).

Nel caso di collegamento a linea con neutro NON distribuito (fig. 4) è necessario interporre tra interruttore salvamotore ed apparecchiatura monofase un trasformatore monofase omologato per tensioni di ingresso di 380-415V ed uscita 220-240V 200VA o richiedere il trasformatore Rimoldi simb. P910054-0.

### Collegamento lampada

Per disporre di luce autonoma impiegare l'apparecchiatura Rimoldi 019-90 da collegare con i morsetti d'entrata del salvamotore.

Entrata E = 125/160/220/240/380/415 Volt - 50/60 Hz

Uscita regolabile U = da 5 a 12 Volt - 20 VA.

## INSTALLAZIONE

**In ogni caso verificare o far verificare da parte di personale competente la taratura dell'interruttore salvamotore.** Il valore di taratura (in Ampere) dell'interruttore salvamotore deve corrispondere al valore indicato nella tabella affissa sulla scatola dell'interruttore stesso in funzione della tensione e della potenza del motore utilizzato. Per verificare e regolare la taratura togliere il coperchio dell'interruttore e ruotare l'apposita vite (oppure far scorrere l'indice del cursore) sin a far corrispondere l'indice al valore richiesto. **Attenzione: escludere l'allacciamento con la rete di alimentazione prima di togliere il coperchio.**

Le teste Rimoldi Necchi possono essere montate, nella maggior parte dei casi, su bancali comuni, purché abbiano le seguenti caratteristiche:

- tavola di legno in pannello compensato spessore 40 mm
- piedini regolabili per assicurarne la stabilità
- capacità di sopportare in modo stabile un peso di almeno 200 Kg. (testa più motore, più eventuali apparecchiature)

Le teste del tipo 155, in altezza, rispetto la tavola prevedono un solo piazzamento; sono previste, però, nr. 2 tavole (vedere allegato B e C) di cui una con taglio che vede la testa piazzata simmetricamente rispetto il profilo esterno tavola, mentre l'altro risulta inclinato di 20°.

Il cliente che acquistasse una nuova macchina potrà sistemarla su una tavola già in suo possesso.

## AVVERTENZE

Per le avvertenze generali in materia di sicurezza vedi il LIBRETTO DI ISTRUZIONI. Le operazioni di installazione e regolazione nonché di manutenzione esposte nel presente libretto devono essere effettuate solo da personale tecnico specializzato.

## ATTENZIONE

**PRIMA DI EFFETTUARE LE OPERAZIONI DI MANUTENZIONE DISINSERIRE LE APPARECCHIATURE ED IL MOTORE DALLE RETI ELETTRICA E PNEUMATICA ED ASSICURARSI CHE LA MACCHINA NON SI METTA IN MOTO PREMENDO IL PEDALE DI AVVIO.**

**PRIMA DI RICONNETTERE LE RETI ELETTRICA E PNEUMATICA ASSICURARSI DI AVER RICHIUO TUTTI I CARTER E RIMONTATO TUTTE LE PROTEZIONI EVENTUALMENTE RIMOSSI.**

**IL MANCATO RISPETTO DI QUESTE NORME DI SICUREZZA PUO' FAR INSORGERE RISCHI PER LE PERSONE.**

## GARANZIA

La Rimoldi Necchi garantisce che tutte le macchine Rimoldi Necchi (qui definite "Prodotto"), sono esenti da difetti di materiale e/o di fabbricazione, per un periodo di 12 mesi, per un turno giornaliero, dalla data di fatturazione delle stesse all'Utilizzatore finale (Cliente).

Nel periodo di garanzia, il RIM, il CONCESSIONARIO o il RIVENDITORE della macchina Rimoldi Necchi (qui definiti il "Venditore") riparerà o sostituirà gratuitamente per conto della Rimoldi Necchi le parti difettose dei Prodotti da lui venduti e coperti da questa garanzia. Le parti riparate o sostituite sono garantite solo per il restante periodo di garanzia del Prodotto. Questi interventi e riparazioni effettuati nel periodo di garanzia non modificano la data di scadenza della garanzia stessa.

Gli interventi di garanzia saranno eseguiti presso il Cliente o, se necessario, presso il Venditore. In questo caso il Cliente dovrà sostenere le spese ed i rischi del trasporto. Le parti del Prodotto eventualmente sostituite, diverranno di proprietà della Rimoldi Necchi. Le decisioni sulla fondatezza delle richieste di intervento di garanzia e/o sulle modalità tecniche dello stesso, spettano per giudizio inappellabile alla Direzione Qualità della Rimoldi Necchi.

Questa garanzia non copre i guasti causati da normale usura, da interventi o modifiche non autorizzati, dall'uso improprio o maldestro del Prodotto, da mancata o errata o insufficiente manutenzione e/o lubrificazione, dall'inadeguatezza degli impianti (elettrico e pneumatico) di alimentazione, dall'uso di parti di ricambio e/o accessori non originali ed, infine, non copre i danneggiamenti delle parti elettroniche causate da eventi atmosferici naturali. Non verranno quindi sostituiti in garanzia i componenti che risulteranno usurati per un normale utilizzo della macchina quali aghi, griffe, placche, piedini, cottelli, crochets ecc.

Questa garanzia assicura al Cliente la sola riparazione o sostituzione delle parti difettose. Sono escluse tutte le altre rivendicazioni o richieste, ivi comprese quelle relative a perdite di produzione o quelle per danni a cose o persone conseguenti l'uso delle macchine Rimoldi Necchi, anche se dovuti a guasti delle macchine stesse. Sono pure escluse le richieste di sostituzione del Prodotto. Questa garanzia sostituisce qualunque altra garanzia o condizione, esplicita o implicita, ivi incluso qualunque garanzia di idoneità del Prodotto per scopi particolari.

Il presente è l'unico ed intero accordo che regola i rapporti fra Cliente e Venditore e Rimoldi Necchi, relativo alla garanzia. Nessun dipendente o organizzato del Venditore è autorizzato a modificarlo in nome del Venditore e della Rimoldi Necchi.

In caso di controversia circa i contenuti, i limiti di applicazione e quant'altro concerne la garanzia, farà fede il testo italiano delle presenti norme in quanto la traduzione in lingua viene fornita a puro titolo di cortesia.

Il foro competente è quello di Milano

*La Rimoldi Necchi S.r.l. si riserva il diritto di modificare o variare, per motivi di ordine tecnico o commerciale i dati e le informazioni riportati sul presente manuale.*

## PIAZZAMENTO

- a) Livellare il bancale.
  - b) Montare le due traverse porta macchina B e C (figg.5-6-7) procedendo come segue:
    - infilare nei quattro fori  $\varnothing$  10 della tavola i quattro bulloni A
    - infilare nei gambi dei 4 bulloni nr. 4 rondelle D avvitando contemporaneamente i dadi E con cui si bloccheranno le rondelle D sotto la tavola
    - avvitare altri 4 dadi E avendo cura di tenerli sospesi ad una medesima distanza dal fondo tavola
    - infilare la traversa B nei due bulloni di destra
    - avvitare sui suddetti bulloni i due dadi alti F avendo cura di non bloccarli
    - infilare la traversa C completa di supporto H e leva G apri piattelli nei due bulloni di sinistra
    - avvitare sui suddetti bulloni i due dadi alti F avendo cura di non bloccarli.
  - c) Sistemare sulla traversa i quattro tamponi di gomma A (fig. 8) infilandoli nei 4 perni I della traversa.
  - d) Afferrare la testa come da allegati A e A1 e sistemarla sui 4 tamponi ammortizzatori A (fig. 8).
  - e) Agendo sui dadi E ed F (figg. 5-6-7) posizionare in altezza la testa, livellandola, in modo che il piano della tavola risulti a filo del piano inferiore della base macchina.
  - f) Bloccare i dadi alti F.
  - g) Collegare il tirante B (fig. 8) alla leva G (figg. 6 e 8) tramite vite C e rondella D. Per la regolazione pressione dei piattelli trasportatori vedere capitolo 9.
- N.B. Qualora la macchina fosse dotata di guide automatiche o semiautomatiche bisognerà provvedere alla sistemazione dei ginocchietti A e B (fig. 9) come segue:
- h) Sistemare sulla tavola in corrispondenza del foro  $\varnothing$  8 il supporto di guida guaina E fissandola con le due viti a legno F (fig. 8).
  - i) Introdurre nel foro del supporto E la guaina col rispettivo cavo H (fig. 8).
  - l) Montare sotto la tavola il ginocchietto A facendo in modo che l'occhiello esterno della leva C (fig. 9) collimi con l'estremità del cavo H (fig. 8).
  - m) Collegare il cavo H (fig. 8) alla leva C del ginocchietto A (fig.9), inserendo le sue estremità nel foro del bullone L tra le due rondelle M, bloccare il dado N (fig. 8).
  - n) Bloccare la guaina del cavo con la vite I del supporto E (fig. 8).
  - o) Collegare il tirante E alla leva alza guida F tramite il perno G e il disco ideal H (fig. 10).
  - p) Montare il ginocchietto B (fig. 9) sotto la tavola facendo in modo che il suo braccio D collimi con il gancio a esse. Regolare, nel caso, la lunghezza del tirante E tramite il dado L (fig. 10).
- N.B. Per la regolazione delle guide srotolatrici vedere capitolo 11.
- q) Collegare la cinghia di trasmissione alle pulegge del motore e della testa secondo la schema di figura 11. Usare solo la puleggia del motore fornita con la testa. In ogni caso non superare mai la velocità massima indicata delle caratteristiche di sottoclasse della testa. Controllare che la cinghia di trasmissione si presenti su un piano ortogonale agli assi delle pulegge (piano verticale) ed assicurarsi che l'esterno della cinghia aderisca alla puleggia della pompa olio. Registrare la tensione della cinghia: la tensione è corretta quando, premendo con un carico di circa 1+2 kg. nella posizione indicata in figura si ottiene una freccia di circa 10+15 mm (fig. 11).
  - r) Collegare la leva apri piattello G (fig. 8) tramite catenella alla pedalina del bancale.

**NB. Una installazione non corretta della macchina sul bancale può provocare un aumento della rumorosità e delle vibrazioni rispetto a quanto comunicato dalla casa.**

In particolare il rumore e le vibrazioni possono aumentare nel caso di:

- uso di ammortizzatori non originali
- uso di parti di ricambio non originali
- regolazione della cinghia non corretta (troppo lenta)
- uso di supporti non originali o non idonei
- uso di portabobine non saldamente fissati al supporto
- manomissione o fissaggio non corretto dei carter e dei piani di lavoro

**NOTA: il materiale di imballaggio non deve essere disperso nell'ambiente.**

## LUBRIFICAZIONE

### RIFORNIMENTO DI OLIO

Attenzione: la macchina viene spedita senza lubrificante, per cui è necessario, prima dell'avviamento, procedere al suo rifornimento usando l'olio RIM 32M speciale per macchine per cucire industriali fornito con la macchina stessa.

Per effettuare il rifornimento o i successivi rabbocchi procedere come segue:

- svitare il tappo trasparente P (fig. 10)
- versare il contenuto della confezione di olio RIM 32M in dotazione alla macchina
- controllare l'entità del rifornimento attraverso la spia M (fig. 10). Il livello dell'olio non dovrà mai superare la linea superiore rossa o scendere al di sotto di quella inferiore
- avvitare il tappo P
- lubrificare a mano la parte anteriore della barra ago, la barra porta crochet centrale e le bielle e far funzionare a vuoto la macchina a bassa velocità per circa 5 minuti, aumentando progressivamente la velocità.

**ATTENZIONE: usare sempre olio RIM 32M sia in caso di cambio che di rabbocco. E' sconsigliato mischiare olii di tipo diverso. L'uso di olii lubrificanti di tipo diverso da quelli consigliati o l'aggiunta di additivi possono provocare il danneggiamento irreparabile della macchina e comportano la decadenza della garanzia.**

Solo in situazioni particolari in alternativa all'olio RIM 32M prescritto dalla casa, è possibile usare uno dei seguenti tipi:

- AGIP OTE 32
- MOBIL DTE LIGHT
- TEXACO REGAL OIL 32

#### **SMALTIMENTO DELL'OLIO USATO**

Smaltendo in modo non corretto l'olio usato, si creano gravi problemi di inquinamento all'uomo, agli animali, all'ambiente.

E' necessario quindi smaltire l'olio usato seguendo le direttive impartite dal D.P.R. n° 691 del 23/3/82 e cioè attenendosi alle seguenti istruzioni:

- 1) Il lubrificante Tipo 32M è un olio di natura totalmente minerale, pertanto dopo l'uso, appartiene alla categoria degli "OLII MINERALI USATI RIGENERABILI"
- 2) L'olio usato deve essere raccolto in idonei contenitori adibiti esclusivamente a questo scopo.
- 3) Consegnare l'olio usato ad uno dei raccoglitori autorizzati del "Consorzio Obbligatorio degli Olii Usati".

**NOTA** Telefonando al numero verde 1678-63048 è possibile ottenere informazioni necessarie per il ritiro dell'olio usato su tutto il territorio nazionale

#### **CAMBIO OLIO**

Per effettuare il rifornimento o i successivi rabbocchi procedere come segue:

- Per scaricare l'olio svitare il tappo di scarico (fig. 12) impiegando la chiave in dotazione facendo attenzione di non svitarlo velocemente in modo che la maggior parte dell'olio fuoriesca dalle feritoie laterali del tappo stesso
- Svitare la vite A
- Estrarre il filtro B e pulire immergendolo in benzina, soffiare poi con aria a bassa pressione
- Rimontare il filtro nel tappo assemblandolo con il distanziale C, il coperchietto D e fissandolo con la vite A
- Rimontare il tappo completo bloccandolo con apposita chiave non prima di esserci accertati che l'anello di tenuta sia ancora efficiente e correttamente montato.

#### **MANUTENZIONE**

#### **ATTENZIONE**

**PRIMA DI EFFETTUARE LE OPERAZIONI DI MANUTENZIONE DISINSERIRE LE APPARECCHIATURE ED IL MOTORE DALLE RETI ELETTRICA E PNEUMATICA ED ASSICURARSI CHE LA MACCHINA NON SI METTA IN MOTO PREMENDO IL PEDALE DI AVVIO.**

**PRIMA DI RICONNETTERE LE RETI ELETTRICA E PNEUMATICA ASSICURARSI DI AVER RICHIUO TUTTI I CARTER E RIMONTATO TUTTE LE PROTEZIONI EVENTUALMENTE RIMOSSI.**

**IL MANCATO RISPETTO DI QUESTE NORME DI SICUREZZA PUO' FAR INSORGERE RISCHI PER LE PERSONE.**

Le operazioni di manutenzione periodica da effettuare per mantenere la macchina sempre in perfetta efficienza sono:

**Ogni giorno.**

- Pulire perfettamente con un pennello tutti gli organi della macchina relativi al trasporto ed alla formazione del punto.
- Controllare punta ago e aghi.
- **Controllare il livello dell'olio ed eventualmente rabboccare prima di iniziare l'attività quotidiana.**

**Ogni settimana.**

Pulire accuratamente gli organi esterni della macchina, piattelli trasportatori e rullini tira catenella

**Ogni mese.**

- Controllare l'usura della cinghia.
- Controllare l'usura della guida dell'ago

**Ogni 6 mesi**

- Sostituire l'olio e pulire il filtro (vedi voce Cambio olio).  
NB. Qualora non si impiegasse l'olio RIM 32M provvedere alla sua sostituzione ogni 3 mesi

**Dopo un lungo periodo di inattività**

Se la macchina deve essere lasciata ferma per un lungo periodo occorre coprirla con la cuffia in dotazione.

**Prima di riprendere l'attività eseguire le seguenti operazioni:**

- Controllare il livello dell'olio ed eventualmente eseguire un rabbocco.
- Controllare che tutte le protezioni antinfortunistiche siano al loro posto e perfettamente efficienti
- Collegare la macchina alle reti elettrica e pneumatica
- Lubrificare la barra ago con olio RIM 32M
- Azionare la macchina a bassa velocità ~ 3000 giri al minuto per una decina di secondi controllando che l'olio zampilli sotto il tappo trasparente di rifornimento

**TRASPORTO**

La massa della macchina è 27 Kg.

**AFFERRARE LA TESTA COME DA ALLEGATO A e A1 (cap. INSTALLAZIONE)**

**MONTAGGIO E REGOLAZIONE ORGANI DI CUCITURA**

N.B. Le operazioni sotto descritte servono per effettuare la fasatura della macchina.

**1. Smontaggio preliminare di:**

- piattello anteriore, canotto e guida ago
- linguetta limitazione costa
- cappello superiore con spia
- carterino del porta crochet laterale.
- guida srotolatrice
- rullini tira catenella

**2. Posizionamento dell'ago**

- L'ago va posizionato nell'apposita sede esistente sulla squadretta porta ago, montata sulla borra ago e fissato tramite la piastrina M e la vite N. Assicurarsi che appoggi bene sul fondo della sede e controllare che sia alzato dal piano della corona del piattello posteriore di mm. 0,05. Per ottenere la quota 0,05 (fig. 13), allentare la vite P e spostare adeguatamente il morsetto O fino ad ottenere l'altezza desiderata.
- Bloccare bene la vite P.
- Portare la barra ago tutta avanti mediante rotazione del volantino e verificare che la punta dell'ago sia distante dal bordo del piattello posteriore come da quota A (fig. 13). Se questa quota non corrispondesse a quella indicata nella tabella fasatura, allentare la vite R (fig. 14) del morsetto Q, tenere la misura richiesta.

## TABELLA FASATURA

SIMBOLO TESTA	AGHI SISTEMA	A	B	C	D	E	G	H	L
155-00-01	RIM 155/130	21	17,4	8	1	0,5	16	3	1,25
155-00-03	RIM 155/120	20,5 +0 -0,2	17,5	7 +0,2 -0	2	1	16 +0 -0,3	3,3 +0 -0,1	1,5 +0 -0,2
155-00-04	RIM 155/130	21,5 +0 -0,2	18,5 +0 -0,2	8 +0 -0,2	0,5	0,7 +/-0,1	18,2 +0 -0,2	2,2 +0 -0,2	1 +0,2 -0

### 3. Regolazione del crochet laterale rispetto all'ago

- Montare il crochet laterale sul porta crochet. Controllare che sporga dal bordo del piattello posteriore come da quota C (fig. 15 e tabella fasatura) e, quando è tutto in basso, sia a mm. 0,3 dalla tangente superiore dell'ago ed alla distanza L dalla mezzeria di questo (fig. 16). Per ottenere questi spostamenti, agire sulle viti S ed T del morsetto porta crochet (fig. 16).
- Fare avanzare l'ago fino a raggiungere la quota B (tabella fasatura) e controllare che la punta anteriore del crochet sia a filo della tangente inferiore dell'ago (fig. 15).
- Per anticipare o ritardare il crochet, allentare le viti X e ruotare l'eccentrico Y (fig. 17). Ottenuta la giusta posizione, bloccare le viti X (fig.17), S e T (fig.16).

### 4. Regolazione crochet centrale rispetto all'ago ed al crochet laterale

- Montare il crochet centrale nel suo morsetto e bloccarlo leggermente per mezzo della vite W. Introdurre il morsetto sulla barra fissandolo, senza bloccarlo, per mezzo della vite J (fig. 18). Far girare la macchina a mano per mezzo del volantino e posizionare il crochet in modo che la sua parte posteriore sfiori la parte superiore dell'ago senza toccarlo e che sia disposto trasversalmente all'ago con un angolo di 90°.
  - Per controllare questa condizione si devono verificare le quote E e G come da fig. 19 e tabella fasatura.
  - La posizione relativa dei crochet è quella indicata nella figura 20 quando il crochet laterale si trova come in figura 15. La corretta posizione di entrata e di uscita del crochet centrale è illustrata in fig. 19 dove con 1 è rappresentata quella di entrata mentre con 2 quella di uscita.
  - A crochet centrale tutto in alto, la punta di questo deve essere distante dalla tangente sinistra dell'ago come da quota H (fig. 21 e tabella fasatura).
  - Per eseguire queste operazioni, si deve agire sulle viti W ed J (fig.18). Per anticipare o ritardare il crochet centrale, allentare le viti X1 e ruotare l'eccentrico Z (fig. 17).
- Ottenuta la posizione desiderata bloccare le viti X1, W ed J.

N.B. La testa 155-00-04, come composizione si differisce dalla 155-00-01 nel crochet centrale; infatti la 155-00-04 monta il crochet cieco P101695-0-00. Pertanto per trasformare reciprocamente le teste basta sostituire il crochet ed effettuare la nuova fase.

### 5. Sincronizzazione ago trasporto

- Quando l'ago entra nel tessuto, i piattelli trasportatori devono essere fermi, mentre quando è nella fase di ritorno e la sua punta è a 3 mm. dal bordo del piattello posteriore, essi devono iniziare la loro rotazione.
  - Per sincronizzare questi movimenti, allentare le viti V poste sulla corona dell'eccentrico U (fig. 17) della biella sinistra e ruotare l'eccentrico in un senso o nell'altro fino a che si ottiene la condizione sopra descritta.
- N.B.- Questa regolazione va eseguita, per la 155-00-01, con lunghezza di punto di mm. 5 e per la 155-00-02 e 155-00-03 con lunghezza di punto di mm. 3.
- Dopo questa regolazione, l'indice sulla base della macchina indica sulla corona del volantino una



- lunghezza di punto che non corrisponde più alla realtà. In questo caso si deve premere il pulsante dell'allungapunto e ruotare il volantino fino a che il pulsante entra nella tacca della lunghezza X. A questo punto, allentare le viti che bloccano il volantino sull'albero della macchina e portare lo zero litografato sulla targhetta posta sulla corona del volantino stesso, in corrispondenza dell'indice.
- Bloccare le due viti onde fissare il volantino nella nuova posizione.

## 6. Montaggio gruppo trasporto anteriore

- Montare sul cannotto il porta guida ago osservando che il forellino esistente sul cannotto sia in corrispondenza di quello praticato sul porta guida ago.
- Allentare il fermo che regola l'apertura minima del piattello anteriore.
- Introdurre il cannotto nel foro del suo supporto e montare l'anello di rasamento ed il giunto. Fissare leggermente il cannotto facendo attenzione che il forellino del porta guida ago sia in corrispondenza della punta dell'ago. Assicurarsi che i denti del piattello anteriore siano inseriti entro i vani dei denti del piattello posteriore.
- Bloccare le viti F esistenti sull'anello di rasamento (fig. 22).
- Facendo scorrere il cannotto, portare il piano della corona del piattello anteriore più basso di mm. 0,1 circa dal piano del piattello posteriore. Bloccare il cannotto con l'apposita vite G (fig. 22).
- Allentare i due grani H del porta guida ago, ruotarlo per poter montare la guida dell'ago, riportarlo nella posizione primitiva e fissare il porta guida con i grani H.
- Montare le viti L (fig. 22) e bloccare il guida ago cercando di allinearlo con l'ago. Osservare che il guida ago appoggi sul bordo del piattello anteriore lasciando scoperta la dentatura di questo.
- Bloccare i due grani H.
- Montare il porta linguetta il più vicino all'ago in modo che i denti del piattello posteriore sporgano dalla costa del porta linguetta. Per la regolazione agire sulle viti A che lo fissano alla base (fig. 23).

## 7. Regolazione apertura piattello anteriore

### Apertura minima

- Regolare i due piattelli in modo che siano il più vicino possibile, ma che non si tocchino durante la rotazione (fig. 23). Per regolare questa apertura minima dei piattelli, agire nel seguente modo:
- Allentare non completamente la vite A (fig. 22).
- Spingere la spina di fermo B contro l'appendice della leva E fino ad ottenere fra i due piattelli la condizione sopra indicata.
- Bloccare a fondo la vite A.

N.B.- Per materiale molto sottili, non essendoci una sicura presa da parte dei piattelli, è bene eliminare l'azione della spina di fermo B, onde far avvicinare completamente i due piattelli trasportatori.

### Apertura massima

Il piattello anteriore, nella sua apertura massima, deve sfiorare il crochet laterale senza toccarlo (fig. 24). Per ottenere questa condizione, procedere come segue:

- allentare la vite C (fig. 22)
- ruotare il perno D facendo in modo che la parte eccentrica (a) vada a toccare l'appendice della leva E.
- bloccare la vite C.

## 8. Regolazione pressione rullini tira catenella

Per regolare la pressione dei rullini tira catenella, si deve azionare il pomolo filettato C (fig. 25).

N.B. - E' bene non esagerare la pressione di questi rullini in quanto le migliori condizioni si hanno quando la pressione è sufficiente per la tenuta del lavoro.

## 9. Regolazione pressione piattelli trasportatori

Per aumentare o diminuire la pressione dei piattelli, allentare la vite che si trova in corrispondenza della finestrella D e la ghiera B (fig. 25).

Eseguire la regolazione desiderata azionando il pomolo A quindi, a regolazione ultimata, bloccare la vite e la ghiera B.

N.B. - E' bene non esagerare la pressione dei piattelli in quanto le migliori condizioni si hanno quando la pressione è sufficiente per la tenuta del lavoro.

## 10. Montaggio linguetta del materiale.

- Montare la linguetta del materiale centrandola bene tra i piattelli ed il più vicino possibile all'ago (fig. 23).
- La centratura va eseguita con i piattelli aperti come lo spessore del materiale da cucire

## 11. Regolazione guide srotolatrici automatiche, semiautomatiche e fisse

- La guida srotolatrice va posizionata con il suo corpo centrale giacente su un piano teorico equidistante dalle tangenze dei piattelli trasportatori quando questi sono aperti da una quantità pari allo spessore del materiale da cucire e tenuta il più vicino possibile alla linguetta di guida del materiale, controllando che le due alette, quando sono aperte di quella quantità necessaria per il passaggio delle eventuali giunte, non tocchino i piattelli trasportatori (fig. 23).
- Per allineare la guida tra i piattelli, agire sulla vite A (fig. 26).
- Per distanziare la posizione di lavoro della guida automatica della linguetta di guida del materiale, agire sulla vite di fermo B e sul dado C (fig. 26).
- Per regolare la posizione ribaltata (quando il nottolino è inserito entro la nicchia) della guida automatica e della guida semiautomatica in modo da avvicinarla od allontanarla dai piattelli trasportatori, agire sulle viti P e ruotare la guida della quantità desiderata. Con questa regolazione, nella guida semiautomatica, si determina la sua distanza anche nella posizione di lavoro.
- Per regolare il ritorno automatico alla posizione di lavoro della guida con il materiale introdotto prima fra i piattelli e poi fra le alette, è necessario regolare il cavo flessibile (collegato con il ginocchiello di sinistra o con la pedalina) in modo che il nottolino N a guida ribaltata, non deve cadere nella nicchia, invece con il materiale introdotto prima fra le alette e poi fra i piattelli, è necessario regolare il cavo flessibile in modo che il nottolino N a guida ribaltata, deve cadere entro la nicchia (fig. 26).
- Per regolare l'apertura delle alette è necessario agire sulle viti Y ed avvicinare il più possibile il divaricatore alle alette in modo che, quando la guida è ribaltata con il nottolino entro la nicchia, le alette rimangano chiuse.
- Per regolare in altezza la guida, agire sulle ghiere W.
- Per regolare lo spostamento verticale automatico della guida che è ottenuto agendo sul ginocchiello di destra, è necessario agire sulla vite X e sul dado K.
- Per regolare in altezza la guida fissa, agire sul dado J e far scorrere in senso verticale la guida fino ad ottenere l'altezza voluta (fig. 27).
- Per distanziare la guida fissa dalla linguetta di guida del materiale, agire sulla vite di fermo O.

### Modo di usare la guida srotolatrice automatica con il nottolino non inserito nella nicchia

Questo uso della guida prevede l'introduzione del materiale, dopo che la guida è stata ribaltata automaticamente, (per mezzo del ginocchiello di sinistra o della pedalina) prima fra i piattelli trasportatori e poi l'avvicinamento automatico della guida ai piattelli e la sua centratura tra i lembi del materiale. Nei casi ove sia necessario introdurre il materiale prima fra le alette della guida e poi fra i piattelli trasportatori, procedere nel seguente modo:

- ribaltare la guida, agendo sul ginocchiello di sinistra o sulla pedalina;
- sollevare manualmente la levetta fino a far entrare il nottolino entro la nicchia;
- introdurre il materiale fra le alette;
- premere la levetta per far sganciare il nottolino e, contemporaneamente, accompagnare la guida alla posizione di lavoro per mezzo del ginocchiello.

### Modo di usare la guida srotolatrice automatica con il nottolino inserito entro la nicchia

Questo uso della guida prevede l'introduzione del materiale prima fra le alette e poi fra i piattelli trasportatori.

Per tale uso, procedere nel seguente modo:

- ribaltare la guida, agendo sul ginocchiello di sinistra o sulla pedalina;
- introdurre il materiale fra le alette nell'istante prima che siano richiuse automaticamente;
- premere la levetta per far sganciare il nottolino e, contemporaneamente, accompagnare la guida alla posizione di lavoro per mezzo del ginocchiello.

#### **12. Sostituzione dell'ago**

- Spegnere il motore.
- Premere sul pedale che aziona il motore, allo scopo di assicurarsi che la macchina sia assolutamente ferma.
- Allentare la vite N che fissa la piastrina serra ago (fig. 13)
- Estrarre l'ago vecchio.
- Montare l'ago nuovo.
- Lo scalfio passaggio crochet deve essere rivolto verso l'alto.
- Assicurarsi che l'ago poggi sul fondo della sede.
- Serrare la vite N che blocca la piastrina serra ago M.

#### **13. Regolazione delle tensioni**

Serrare le tensioni quel tanto da permettere la regolare formazione del punto. La regolazione delle tensioni è in rapporto alla lunghezza del punto, allo spessore della maglia, alla resistenza del filato, alla chiusura e all'elasticità del punto.

#### **14. Variazione lunghezza punto**

A macchina ferma premere il pulsante posto sul retro della macchina e girare a mano il volantino sinistro sino a che il pulsante entrerà nella sua nicchia.

Portare il numero corrispondente alla lunghezza del punto desiderata e in corrispondenza alla tacca riportata sulla fiangia della base.

Facciamo presente che il pulsante allungapunto può essere bloccato sulla lunghezza di punto desiderata tramite una vite a testa esagonale incassata A montata sotto la bacinella B del coperchio C (fig. 28).

N.B. - Qualora fosse richiesta una cucitura molto stretta e molto elastica, è consigliabile usare lunghezze di punto minime.

## **MAINTENANCE HANDBOOK**

**155-00-01**

**155-00-02**

**155-00-03**

**155-00-04**

## HEADS IDENTIFICATION

### Identification numbers

1. Every head is identified by:
  - class or sub-class number
  - serial number
  
2. The class or sub-class number is to be found:
  - printed on the plate glued to the base
  - the head serial number is printed on a boss on the left side of the base.

### TECHNICAL DATA BY MACHINE CLASS

The heads illustrated in this catalogue are of the cup-feed type with double and single chain stitch and have the following general specifications:

- Straight needle RIM 135 system, size from 70 to 130, modified 401 and 101 type point.
- Feed by counter-rotating cups.
- Push-button stitch length adjustment
- Stitch length adjustable from 5 to 17 stitches per inch.
- Lubrication by pump.
- Chain pulling device.
- Speed: more than 5.000 stitches per minute.
- Motor: 1/2 HP
- Overall head dimensions: 390 x 280 x 300 mm. (approx. 15 1/2" x 11" x 11 7/8" )

### TECHNICAL DATA BY MACHINE SUB-CLASS

HEAD No.	TECHNICAL CHARACTERISTICS					SPECIFIC USES
	No. threads	No. needles	SPEED		Special attachments on request	
			rounds per minute (max.)	Stitches per inch.		
155-00-01	2	1	5150	5+17	145-31	ASSEMBLING OF FABRICS WITH OR WITHOUT CURLED EDGES For medium and heavy fully fashioned knit outerwear
155-00-03	2	1	5150	5+17	145-31	For light fully fashioned knit outerwear
155-00-04	1	1	5150	5+17	145-31	For medium and heavy fully fashioned knit outerwear

## ANOMALIE DOVUTE A IMPROPRIA CONDUZIONE DELLA MACCHINA

n	INCONVENIENTI	CAUSE PROBABILI
1	Punto irregolare	<ul style="list-style-type: none"> <li>- Tensioni mal regolate</li> <li>- Tendifili mai regolati.</li> <li>- Infilatura sbagliata</li> <li>- Filati non calibrati</li> </ul>
2	Trasporto e sbandamento del tessuto	<ul style="list-style-type: none"> <li>- Errata pressione dei piattelli trasportatori e dei rullini tira catenella</li> <li>- Centratrice errata tra guida srotolatrice e piattelli trasportatori</li> </ul>
3	Salto del punto sulla maglia e sulla catenella	<ul style="list-style-type: none"> <li>- Crochet centrale o laterale mal regolati rispetto all'ago con conseguente spuntatura del crochet</li> <li>- Crochets troppo distanti all'incrocio</li> <li>- Crochets troppo vicini all'incrocio con conseguente spuntatura</li> <li>- Guida ago mal posizionata</li> <li>- Ago mal posizionato</li> <li>- Tiraggio irregolare dei rullini tira catenella</li> </ul>
4	Rottura filo sulla maglia	<ul style="list-style-type: none"> <li>- Tensioni mal equilibrate fra loro</li> <li>- Tensioni troppo serrate</li> <li>- Filo avvolto irregolarmente sulla bobina</li> </ul>
5	Rottura filo sulla catenella	<ul style="list-style-type: none"> <li>- Tensioni mai equilibrate fra loro</li> <li>- Tensioni troppo serrate</li> <li>- Filo avvolto irregolarmente sulla bobina</li> <li>- Pressione insufficiente dei rullini tira catenella</li> </ul>
6	Rottura ago	<ul style="list-style-type: none"> <li>- Ago storto</li> <li>- Ago mal montato</li> <li>- Ago troppo sottile o troppo grosso</li> </ul>
7	Bucatura del tessuto	<ul style="list-style-type: none"> <li>- Ago spuntato</li> <li>- Ago di finezza non appropriata</li> <li>- Ago con punta non adatta</li> <li>- Pressione esagerata dei piattelli trasportatori</li> </ul>
8	Perdita olio	<ul style="list-style-type: none"> <li>- Viti di unione base-bacinella non serrate a fondo</li> <li>- Tappo bacinella non serrato a fondo</li> <li>- Guarnizione bacinella mal serrata</li> <li>- Livello olio troppo alto</li> </ul>
9	Mancanza di lubrificazione	<ul style="list-style-type: none"> <li>- Livello olio troppo basso</li> <li>- Errato montaggio cinghia</li> <li>- Tubetto superiore intasato</li> <li>- Filtro pompa lubrificazione intasato</li> </ul>

## WARNINGS

For general warnings on the subject of safety, see the INSTRUCTION BOOKLET. The installation and adjustment as well as maintenance operations shown in this booklet must only be carried out by specialist technical staff.

## WARNING

BEFORE CARRYING OUT MAINTENANCE OPERATIONS, DISCONNECT THE EQUIPMENT AND MOTOR FROM THE MAIN ELECTRIC AND PNEUMATIC CIRCUITS, AND MAKE SURE THE MACHINE DOES NOT START WHEN THE PEDAL IS PUSHED.  
BEFORE RECONNECTING TO THE MAIN ELECTRIC AND PNEUMATIC CIRCUITS, MAKE SURE ALL COVERS HAVE BEEN CLOSED AGAIN AND ALL PROTECTION WHICH MAY HAVE BEEN REMOVED HAS BEEN REPLACED.  
NONCOMPLIANCE WITH THESE SAFETY RULES MAY PUT PEOPLE AT RISK.

## CONDITIONS OF GUARANTEE

Rimoldi Necchi guarantees that all Rimoldi Necchi machines (hereafter defined as "the products") will be free from defects in material or workmanship for one shift per day for twelve months from the date the invoice is issued to the end user (client).

During the guarantee period, RIM, the AGENT or the RETAILER of the Rimoldi Necchi machine (hereafter defined as the "Seller"), will repair or replace any defective parts of the products covered by this guarantee and sold by them on behalf of Rimoldi Necchi free of charge. The repaired or replaced parts are only guaranteed for the remaining period of the product guarantee. Any maintenance operations and repairs carried out during the guarantee period do not modify the expiry date of the guarantee itself.

The guarantee operations are carried out on the client's premises, or, if necessary, at the sellers. In this case, the client must assume all transport costs and risks. Any replaced parts removed from the product become property of Rimoldi Necchi. Final decisions regarding the validity of the guarantee service requests and/or technical methods involved are taken by the Rimoldi Necchi Quality Management.

This guarantee does not cover breakdowns due to normal wear, unauthorized operations or modification, improper or inexperienced use of the product, lack of, incorrect or insufficient maintenance and/or lubrication, inadequate supply systems (electric and pneumatic), use of non-original spare parts and/or accessories and, finally, it does not cover damage to electronic parts caused by natural atmospheric events. Therefore, components which are worn due to normal use of the machine are not replaced under guarantee, such as needles, feed dogs, plates, presser feets, knives, loopers, etc

This guarantee only ensures the client for the repair and replacement of defective parts. All other claims and requests are excluded, including those related to loss of production or damage to things or people due to the use of a Rimoldi Necchi machine, even if due to the breakdown of the machine itself. Requests to replace the product itself are also excluded. This guarantee replaces any other guarantee or condition, either explicit or implicit, including therein any guarantee that the product is suitable for particular purposes.

This is the unique and complete agreement which regulates the relationship between the client, the seller, and Rimoldi Necchi, relating to the guarantee. No employee or organization of the seller is authorized to modify it on behalf of the seller or Rimoldi Necchi.

In the case of dispute regarding the contents, limits of application and anything else concerning the guarantee, the Italian version of these regulations will apply, since translations into other languages are only provided out of courtesy.

The competent law court is Milan, Italy.

*Rimoldi Necchi S.r.l. reserves the right to modify or vary, for technical or commercial reasons, the information printed in this brochure.*

## GENERAL INSTRUCTIONS

Before connecting the motor to the electric network:

- Check that the connection of the terminal board inside the motor is suited to the rated voltage
- Check that the overload cut-out switch is calibrated to the same voltage as above and to the power of the installed motor
- Check that the earthing connections are all efficient

If, after connecting the motor to the electric line, the direction of rotation of the machine is opposite to the one prescribed, the direction of rotation of the motor can be reversed just transposing between them any of the three polarities in the connecting plug, without touching the yellow-green earthing cable.

## ELECTRIC SYSTEM

The electric system includes the motor cutout switch (fig. 1), the motor connecting cable and a cable without plug. The allowed connections to the electric net work are those laid down by the laws in force.

The power cable (the blue one only) is considered to be double insulated, and therefore can be used for overhead connections by fixing it to a suitable vertical column (e.g. the bobbin holder).

**N.B.- The cable must not be threaded through the bobbin holder tube or any other tubes which could cause abrasions and cuts in the wire protecting sheath, which may lead to the risk of hidden contacts.** With every type of connection, it is necessary to connect the electric system to an **officially acknowledged** earth using the yellow-green conductor (fig. 2).

## CONNECTION DIAGRAMS FOR SEWING UNITS FITTED WITH SINGLE-PHASE DEVICES (for example: SARA, RITA, SONIA, etc.)

The connections of the devices which make up the Rimoldi Necchi sewing units or sewing systems must comply with the diagrams in figures 3 and 4 set out for the cases of five-wire (distributed neutral) 380 V three-phase and four-wire 380 V (NON-distributed neutral) electric lines respectively.

In the case of connection to lines with NON-distributed neutral (fig. 4), it is necessary to place an approved single-phase transformer for input voltages of 380-415V and output voltages of 220-240V 200VA between the motor cut-out and single-phase devices, or request Rimoldi transformer n. P910054-0.

## LAMP CONNECTION

For a self-contained light input, the RIMOLDI 019-90 is to be used. It is to be connected to the input terminals of the overload cut-out switch.

Input E = 125/160/220/240/380/415 V. 50/60 Hz

Adjustable output U = from 5 to 12 V. 20 VA

## INSTALLATION

**Always, either check the setting of the motor cutout switch or have it checked by competent staff.** The value of the motor cutout switch setting (in amperes) must be equal to the value shown on the table attached to the switch box itself, according to the voltage and power of the motor used. In order to check and adjust the setting, remove the switch cover, and turn the special screw (or move the cursor index) until the index points to the required value. **Warning: disconnect from the mains before removing the cover.**

Rimoldi Necchi heads can be fitted to common stands in the majority of cases, provided the stands have the following characteristics:

- 40 mm thick plywood wooden table.
- adjustable feet to ensure stability.
- ability to support a weight of at least 200 kg. stably (head + motor, and any other devices).

The 155 heads have only one height positioning compared to the table; there are, however, two possible tables (see enclosures B and C): one is cut so that the head is positioned symmetrically to the outer edge of the table, whereas, on the other table, the head is at 20° to the edge.

If customers buy new machines, they may place them on tables they already possess.



## POSITIONING

- a) Level the stand
  - b) Fit the two machine carrying crosspieces (B and C - figs. 5-6-7) as follows:
    - fit four bolts (A) into the four 10 mm diameter holes in the table
    - fit four washers (D) onto the stems of the four bolts and, at the same time, screw on nuts E which hold washers D under the table
    - screw on four more nuts (E) making sure they are held suspended at the same distance from the bottom of the table
    - fit crosspiece B onto the two bolts on the right
    - screw high nuts F onto the above mentioned bolts, but do not screw them right down
    - fit crosspiece C with holder H and lever G cup opening onto the two bolts on the left
    - screw high nuts F onto the above mentioned bolts, but do not screw them right down
  - c) Fit the four rubber pads (A - fig. 8) onto the crosspiece by slipping them onto the 4 pins on the crosspiece
  - d) Take hold of the head as shown in enclosures A and A1 and place it onto the 4 rubber pads (A - fig. 8)
  - e) By turning nuts E and F (figs. 5-6-7) adjust the height of the head, and level it so that the surface of the table is on the same level as the lower plane of the machine base
  - f) Screw down high nuts F
  - g) Fit tie-rod B (fig. 8) to lever G (figs. 6 and 8) using screw C and washer D. In order to adjust the pressure of the feed cups, see chapter 9.
- N.B. If the machine is fitted with automatic or semiautomatic guides, it is necessary to fit knee press controls A and B (fig. 9) as follows:
- h) Place the sheath guide support (E) onto the table in line with the 8 mm diam. holes, and fix it with the two wood screws (F - fig. 8)
  - i) Insert the sheath into support E along with the corresponding cable (H - fig. 8)
  - j) Fit knee press control A (fig. 1F) under the table in such a way that the outer eyelet on lever C (fig. 9) coincides with the end of cable H (fig. 8)
  - m) Connect cable H (fig. 8) to lever C on knee press control A by inserting its ends into the hole in bolt L between the two washers (M). Screw down nut N (fig. 8).
  - n) Lock the cable sheath with screw I on support E (fig. 8).
  - o) Connect tie-rod E to guide lifting lever F using pin G and IDEAL disc H (fig. 10).
  - p) Fit knee press control B (fig. 9) under the table so that its arm (D) coincides with the S-hook. Adjust the length of tie-rod E using nut L (fig. 10), if necessary.
- N.B. In order to adjust the unrolling guide, see chapter 11.
- q) Connect the drive belt to the motor and head pulleys according to the diagram in fig. 11.  
Use the motor pulley provided with the head only. In any case, never exceed the maximum speed shown for the characteristics of the head subclass. Make sure that the drive belt lies in a plane at right angles to the axes of the pulleys (vertical plane), and make sure the outside of the belt adheres to the oil pump pulley. Adjust the belt tension: the tension is correct if the belt deflects by about 10-15 mm when a load of about 1-2 kg is applied to the position shown in figure 11.
  - r) Connect cup opening lever G (fig. 8) to the stand pedal using the chain.

**N.B. Incorrect installation of the machine on the stand can lead to more noise and vibrations than stated by the manufacturer.**

In particular, noise and vibrations can increase when:

- non-original rubber pads are used.
- non-original spare parts are used.
- the belt is not adjusted correctly (too loose).
- non-original or unsuitable supports are used.
- bobbin holders which are not firmly fixed to the support are used.
- guards and work surface have been tampered with or not fixed correctly.

**NOTE: the packing material should be disposed of properly.**

## LUBRICATION

### FILLING WITH OIL

**Warning: the machine is supplied without lubricant, therefore, before starting the machine, it is necessary to fill it using the special oil for industrial sewing machines - RIM 32M - provided with the machine itself.**

In order to fill it or later top it up, proceed as follows:

- Unscrew transparent cap P (fig.10)
- Pour in the contents of the RIM 32M oil tin supplied with the machine.
- Check the amount poured in through sight glass M (fig10). The oil level must never exceed the upper line (red) or fall below the lower one (MIN).
- Screw cap P back on
- Lubricate the front part of the needle bar, central looper holder bar and con-rods by hand and run the machine without thread at low speed for about 5 minutes, slowly increasing the speed

**WARNING:** always use RIM 32M both when the oil is changed and when it is topped up. It is not advisable to mix oils of different types. The use of lubricating oils of a different type to the oil recommended or the addition of additives can lead to irreparable machine damage and the forfeiture of the guarantee.

Only in special situations, it is possible to use one of the following types of oil as an alternative to the RIM 32M oil recommended by the manufacturer:

- AGIP OTE 32
- MOBIL DTE LIGHT
- TEXACO REGAL OIL 32

#### **DISPOSAL OF USED OIL**

Incorrect disposal of used oil causes serious pollution problems for man, animals, and the environment. It is therefore necessary to dispose of the oil by carefully following the instructions below:

- 1) RIM 32M lubrication oil is totally mineral, therefore after use it is categorized among the "RECLAIMABLE USED MINERAL OILS"
- 2) The used oil must be collected in a suitable container used exclusively for this purpose.
- 3) The oil should be delivered to a legally authorized body.

#### **OIL CHANGE**

In order to fill or top up the oil, proceed as follows:

- In order to drain the oil, unscrew the drain cap (fig. 12) using the spanner provided making sure not to unscrew it quickly so that most of the oil comes out of the side slits in the cap itself
- Remove screw A
- Take out filter B and clean it by immersing it in petrol, and then blowing it with low pressure air
- Fit the filter back into the cap and assemble it with spacer C and cover D; then fix it with screw A
- Fit the complete cap back and lock it with the spanner provided after making sure that the seal ring is still efficient and positioned correctly.

#### **MAINTENANCE**

##### **WARNING**

**BEFORE CARRYING OUT MAINTENANCE OPERATIONS, DISCONNECT THE EQUIPMENT AND MOTOR FROM THE MAIN ELECTRIC AND PNEUMATIC CIRCUITS, AND MAKE SURE THE MACHINE DOES NOT START WHEN THE PEDAL IS PUSHED.**

**BEFORE RECONNECTING TO THE MAIN ELECTRIC AND PNEUMATIC CIRCUITS, MAKE SURE ALL COVERS HAVE BEEN CLOSED AGAIN AND ALL PROTECTION WHICH MAY HAVE BEEN REMOVED HAS BEEN REPLACED.**

**NONCOMPLIANCE WITH THESE SAFETY RULES MAY PUT PEOPLE AT RISK.**

The periodic maintenance operations to be carried out in order to keep the machine constantly in perfect working order are:

**Every day.**

- Clean all the moving machine parts related to feed and stitch formation with a brush.
- Check the needle point and needles.
- Check the oil level and, if necessary, top up before starting the daily activity.

**Every Week.**

- Clean the external moving parts of the machine, feed cups and chain pulling spools carefully.

**Each month.**

- Check the wear of the belt.
- Check the wear of the guida dell'ago

**Every six months**

- Replace the oil and clean the filter (see "Oil change")  
N.B. If RIM 32M oil is not used, replace it every three months.

**After a long period without use**

If the machine is not used for a long time, it is necessary to cover it with the cover provided.

**Before starting to use it again, carry out the following operations:**

- Check the oil level and, if necessary, top it up.
- Check that all the accident-prevention guards are in place and perfectly operative.
- Connect the machine to the main electric and pneumatic circuits.
- Oil the needle bar with RIM 32M oil
- Run the machine at low speed (~3000 rpm) for about 10 seconds and check that oil flows under the transparent filling cap.

**TRANSPORT**

The machine weighs 27 kg.

**TAKE HOLD OF THE HEAD AS SHOWN IN ENCLOSURES A and A1 (chapter INSTALLATION)**

**ASSEMBLY AND ADJUSTMENT OF SEWING PARTS**

NB.- The operations described below serve to effect the machine se-up.

**1. Preliminary disassembling of:**

- front cover, bush and needle guide
- margin limiting tongue
- upper cap with inspection window
- cover of side looper holder
- unroller guide
- chain pulling rollers

**2. Positioning the needle**

- The needle is positioned in its seat in the needle holder bracket, mounted onto the needle bar and fixed by plate M and screw N. Ensure that it rests properly on the bottom of the seat and check that it is 0,05 mm. above the rear cup crown plane. To obtain measurement 0,05 mm. (fig. 13), loosen screw P and move clamp O until required height is obtained.
- Securely tighten screw P.
- Bring the needle bar to its foremost position by rotating the hand-wheel and check that the tip of the needle and the edge of the rear cup are separated by distance A (fig. 13). Should this distance not correspond to that given in the setting table, loosen screw R (fig. 14) of clamp Q and slide the needle bar until correct setting is obtained.

**SETTING TABLE**

HEADS No.	NEEDLE SYSTEM	A	B	C	D	E	G	H	L
155-00-01	RIM 155/130	21	17,4	8	1	0,5	16	3	1,25
155-00-03	RIM 155/120	20,5 +0 -0,2	17,5	7 +0,2 -0	2	1	16 +0 -0,3	3,3 +0 -0,1	1,5 +0 -0,2
155-00-04	RIM 155/130	21,5 +0 -0,2	18,5 +0 -0,2	8 +0 -0,2	0,5	0,7 +/-0,1	18,2 +0 -0,2	2,2 +0 -0,2	1 +0,2 -0

**3. Setting the side looper with respect to the needle**

- Attach the side looper to the looper holder. Check that it projects over the edge of the rear cup as in distance C (fig. 15 and setting table) and, in its lowest position, that it is 0,3 mm. from the upper needle tangent and at distance L from the center line of this (fig. 16). To obtain these movements adjust screws S and T on the looper holder clamp (fig. 16).
- Advance the needle to point B (setting table) and check that the front point of the looper is level with the lower tangent of the needle (fig. 15).
- To advance or delay the looper, loosen screw X and rotate eccentric Y (fig. 17). Having obtained the correct position lock screws X (fig. 17), S and T (fig. 16).

**4. Setting the centre looper with respect to the needle and lateral looper**

- Put the centre looper in its clamp and lightly lock with screw W. Attach the clamp to the bar and fix it, without locking, through screw J (fig. 18). Work the machine manually by turning the hand wheel until the looper is positioned so that its rear part passes very close to the upper part of the needle without touching it and it makes a 90° angle with the needle. To check these positions measurements E and G should be as in fig. 19 and setting table.
- Figure 20 shows the relative positions of the loopers when the side looper is as shown in figure 15. The correct entrance and exit positions for the central looper is shown in figure 19, where 1 shows the entrance position and 2, the exit position.
- With the central looper in its uppermost position, the point of this should be at a distance H (fig. 21 and setting table) from the left tangent of the needle .
- To carry out these operations it is necessary to adjust screws W and J (fig.18). To advance or delay the central looper, loosen screw X1 and rotate eccentric Z (fig. 17). Having obtained the required position lock screws X1, W and J.

N.B. Head 155-00-04 is unlike the 155-00-01 as regards the composition of the side looper; in fact the 155-00-04 is fitted with blind looper 101695-0-00. Therefore, in order to transform one head into the other, it is enough to replace the looper and re-set the machine.

**5. Synchronizing needle-feed**

- When the needle enters the material the feeder cups should be at rest, while when it is in the return phase and its points is 3 mm. from the edge of the rear cup, these should begin their rotation.
- To synchronize these movements, loose screw V on the crown of the eccentric U (fig. 17) of the left con-rod and rotate the eccentric one way or the other until the above described conditions are obtained.
- N.B.- This adjustment is carried out for the 155-00-01, with a stitch length of 5 mm. and for the 155-00-02 and 155-00-03 with a stitch length of 3 mm.
- After this adjustment, the index on the machine base indicates a stitch length on the crown of the handwheel which no longer corresponds to the actual length. In this case press the stitch lengthening push-button and turn the handwheel until the push button enters the notch for length X. At this point loose the screws locking the handwheel onto the main shaft and line up the zero, printed on the plate on the crown of the handwheel, with the index.
- Lock the two screws to fix the handwheel in its new position.

## 6. Attaching the forward feed unit

- Attach the needle-guide holder to the bush noting that the small hole in the bush corresponds to that in the needle-guide holder.
- Loosen off the stop which regulates the minimum opening of the front cup.
- Slide the bush into the hole in its support and attach the shim ring and joint. Lightly fix the bush making sure that the hole in the needle guide holder corresponds with the point of the needle. Make sure that the teeth of the front cup are inserted between the teeth spaces of the rear cup.
- Lock screws F on the shim ring (fig. 22).
- By sliding the bush, bring the plane of the front cup crown about 0,1 mm lower than the plane of the rear cup. Lock the bush with screw G (fig. 22).
- Loosen off the two grub screws H on the needle-guide holder and rotate it so that the needle-guide can be attached, then turn it back to its original position and fix the guide holder with grub screws H.
- Attach screws L (fig. 22) and lock the needle guide when in line with the needle. Note that the needle guide rests on the edge of the front cup leaving the latter's teeth uncovered.
- Lock the two grub screws H.
- Attach the tongue holder as near to the needle as possible so that the rear cup teeth project from the edge of the tongue holder. For adjustment regulate screws A which fix it to the base (fig. 23).

## 7. Front cup opening adjustment

### Minimum opening

- Adjust the two cups so that they are as close together as possible, but so that they don't touch during rotation (fig. 23).
- To adjust this minimum opening of the cups, proceed as follows:
- Slightly loosen screw A (fig. 22)
- Push the stop pin B against the appendix of lever E until the above conditions between the two cups are obtained
- Securely tighten screw A.

N.B.- For very thin materials, these not being held securely by the cups, it is best to eliminate the action of the stop pin B so that the two feeder cups close together completely.

### Maximum opening

The front cup, when opened to the maximum, should pass very close to the lateral looper without touching it (fig. 24). To obtain this condition proceed as follows:

- loosen off screw C (fig. 22)
- rotate shaft D so that the eccentric part (A) touches the appendix of lever E
- lock screw C.

## 8. Adjusting chain-pulling roller pressures

To adjust the pressure of the chain-pulling rollers, regulate threaded knob C (fig. 25).

N.B. - It is well not to increase the pressure of these rollers as the best conditions occur when the pressure is sufficient to hold the work.

## 9. Adjusting feeder cup pressures

To increase or decrease the cup pressures, loosen the screw to be found in correspondence with window D and ring nut B (fig. 25).

Carry out desired adjustment by turning knob A and then, when adjustment is made, lock the screw and ring nut B.

N.B. - It is well not to increase the cup pressures as the best conditions are obtained when the pressure is sufficient to hold the work.

## 10. Attaching material guide tongue

- Attach the material guide tongue centring it well between the cups and as near as possible to the needle (fig. 23).
- Centring should be carried out with the cups opened to the thickness of the material.

## 11. Adjusting the automatic, semi-automatic and fixed unrollers

- The unroller guide is positioned with its central body resting on a theoretical plane which is equidistant from the feeder cup tangents when these are open to the thickness of the material to be seamed, and kept as close as possible to the material guiding tongue, checking, at the same time, that the two fins, when sufficiently open to allow the passage of any joints, do not touch the feeder cups (fig. 23).
- To align the guide between the cups, adjust screw A (fig. 26).
- To space the working position of the automatic guide from the material tongue guide, adjust stop screw B and nut C (fig. 26).
- To adjust the turned over position (when the pawl is inserted in the groove) of the automatic and semi-automatic guides so that they move closer to or further away from the feeder cups, regulate screws P and rotate the guide as necessary. With the semi-automatic guide, this adjustment also determines the distance in the work position.
- To adjust the automatic return to the work position of the guide with the material introduced first between the cups and then between the fins, it is necessary to adjust the flexible cable (connected to the left knee control or with the foot pedal) so that the pawl N, guide turned over, must not fall into the groove. While with the material introduced first between the fins and then between the cups, it is necessary to adjust the flexible cable so that the pawl N, guide turned over, must fall into the groove (fig. 26).
- To adjust the opening of the fins it is necessary to regulate screws Y and to bring the retractor as close as possible to the fins so that, when the guide is turned over with the pawl in the groove, the fins remain closed.
- To adjust the guide height, regulate ring nuts W.
- Adjustment of the automatic vertical movement of the guide, which is by acting on the right knee control, is carried out through screw X and nut K.
- Adjustment of the fixed guide height is obtained through nut J and by vertically moving the guide until the required height is obtained (fig. 27).
- Spacing of the fixed guide from the material guide tongue is obtained through stop screw O.

### Method of using the automatic unrolling guide with the pawl; not inserted in the groove

This use of the guide provides for the introduction of the material, after the guide has been automatically turned over, (by means of the left knee control or of the pedal) first between the feeder cups and then the automatic nearing of the guide to the cups and its centering between the edges of the material. In cases where it is necessary to introduce the material, first between the fins of the guide and then between the feeder cups, proceed as follows:

- turn the guide over by acting on the left knee control or pedal;
- manually lift the lever until the pawl enters the groove;
- feed the material between the fins;
- push the lever to release the pawl and, at the same time, accompany the guide to the work position by means of the knee control.

### Method of using the automatic unrolling guide with the pawl inserted in the groove

With this use of the guide the introduction of the material is made first between the fins and then between the feeder cups.

For such use, proceed as follows:

- turn the guide over by working the left knee control or the pedal;
- introduce the material between the fins in the instant before they are automatically closed;
- press the lever to release the pawl and, at the same time, accompany the guide to the work position by means of the knee control.

## 12. Changing the needle

- Turn off the motor.
- Press the pedal which starts the motor to ensure that the machine is completely dead.
- Loosen off screw N which fixes the needle clamp plate (fig. 13).
- Extract the needle.
- Insert new needle.
- The groove for the looper passage should be facing upwards.
- Ensure that the needle is resting on the bottom of its seat.
- Tighten screw N which locks needle clamp plate M.

**13. Adjusting the tensions**

Tighten the tensions enough to permit regular formation of the stitch. Tension adjustment is related to stitch length, material thickness, to the resistance of the thread, to the closing and elasticity of the stitch.

**14. Stitch length adjustment**

With the machine stopped press the button situated at the back of the machine and manually turn the left handwheel until the push button enters its groove. Set the number corresponding to the stitch length required to correspond to the notch in the base flange.

It should be noted that the stitch lengthener push button can be locked to the stitch length desired through an internal hexagonal headed screw A situated under boss B of cover C (fig. 28).

N.B. - Whenever a very tight and very elastic seam is required, it is advisable to use minimum stitch length.

## ANOMALIE DOVUTE A IMPROPRIA CONDUZIONE DELLA MACCHINA

n	FAULT	PROBABLE CAUSE
1	Irregular stitch	<ul style="list-style-type: none"> <li>- Tensioners badly adjusted</li> <li>- Thread take-ups badly adjusted</li> <li>- Incorrect threading</li> <li>- Yarns not gauged</li> </ul>
2	Feed and material slipping	<ul style="list-style-type: none"> <li>- Wrong pressure of feed cups and chain-puller rollers</li> <li>- Wrong centering between uncurler and feed cups</li> </ul>
3	Skip stitching	<ul style="list-style-type: none"> <li>- Upper or lower looper badly adjusted with respect to needle consequently blunting looper.</li> <li>- Loopers too far apart when crossing</li> <li>- Loopers too close when crossing with consequent blunting.</li> <li>- Needle guide badly positioned</li> <li>- Needle badly positioned</li> <li>- Irregular pulling of chain-puller rollers</li> </ul>
4	Thread breaking	<ul style="list-style-type: none"> <li>- Tensions badly balanced one with another</li> <li>- Tensions too tight</li> <li>- Thread wound irregularly on the reel.</li> </ul>
5	Breakage of chain thread	<ul style="list-style-type: none"> <li>- Tensions badly balanced one with another</li> <li>- Tensions too tight</li> <li>- Thread wound irregularly on bobbin</li> <li>- Insufficient pressure of chain-puller rollers</li> </ul>
6	Needle breaking	<ul style="list-style-type: none"> <li>- Bent needle</li> <li>- Needle badly fitted</li> <li>- Needle too thin or too thick</li> </ul>
7	Puncturing of material	<ul style="list-style-type: none"> <li>- Blunt needle</li> <li>- Needle size not suitable to throat plate</li> <li>- Needle with unsuitable point</li> <li>- Over-pressure of feed cups</li> </ul>
8	Loss of oil	<ul style="list-style-type: none"> <li>- Screw holding sump to base not tightened enough</li> <li>- Sump plug not screwed up properly</li> <li>- Sump gasket badly fitted</li> <li>- Oil level too high</li> </ul>
9	Lack of lubrication	<ul style="list-style-type: none"> <li>- Oil level too low</li> <li>- Drive belt badly fitted</li> <li>- Upper tube clogged</li> <li>- Lubrication pump filter blocked</li> </ul>



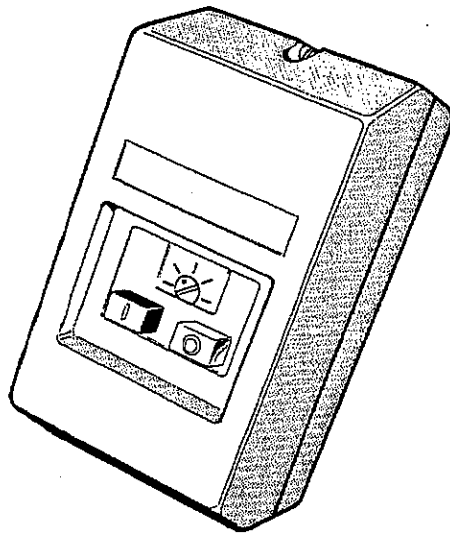


Fig. 1

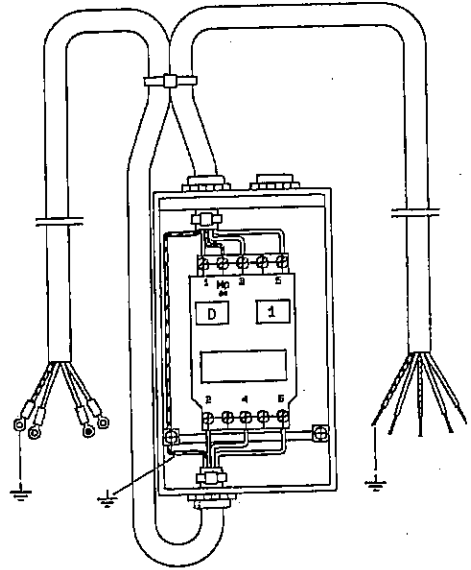


Fig. 2

Impianto elettrico utente a 4 fili (Neutro NON distribuito) • Electric system for 4 wires user (NON distributed neutral)

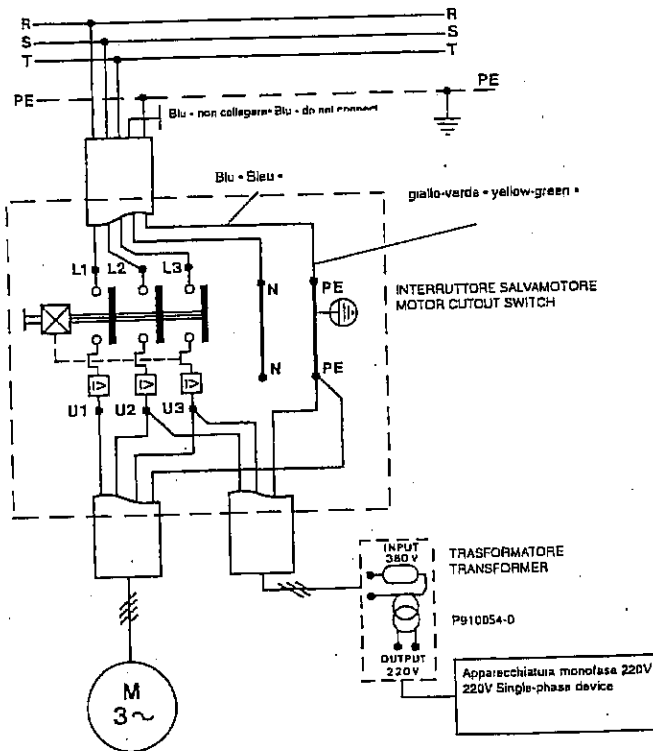
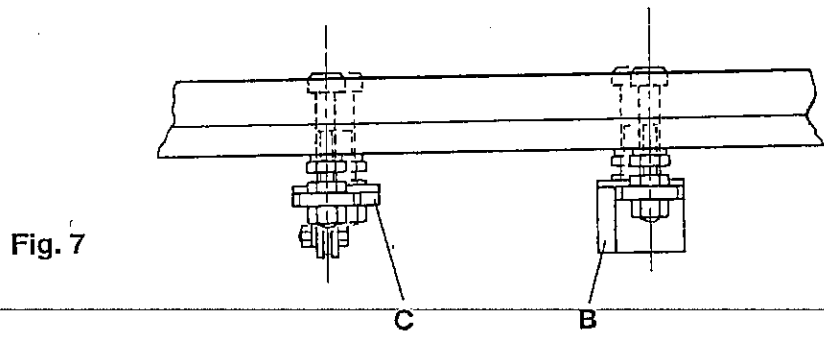
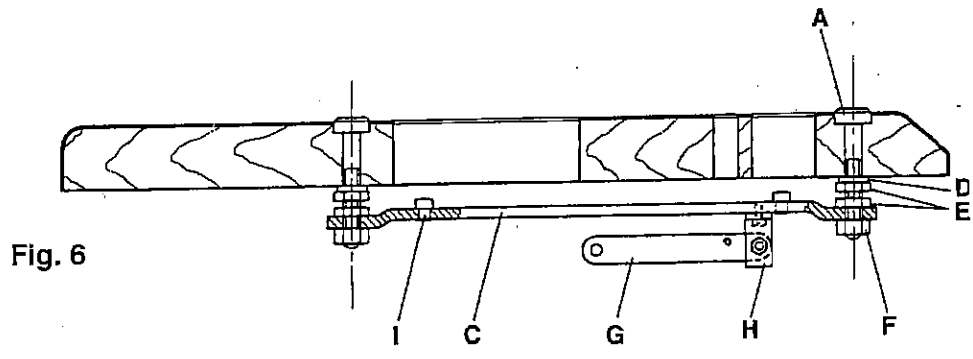
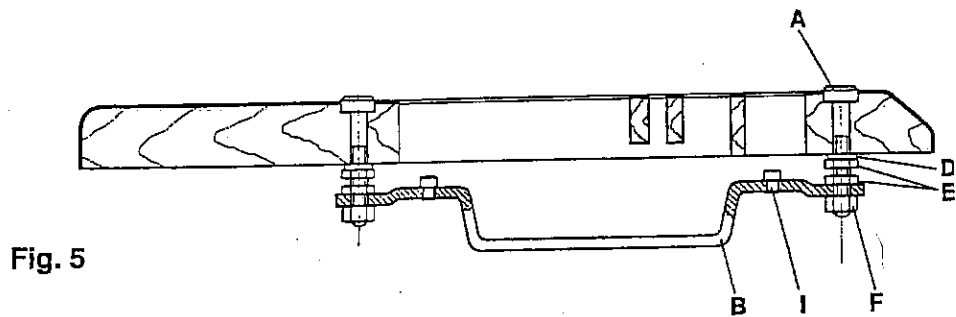
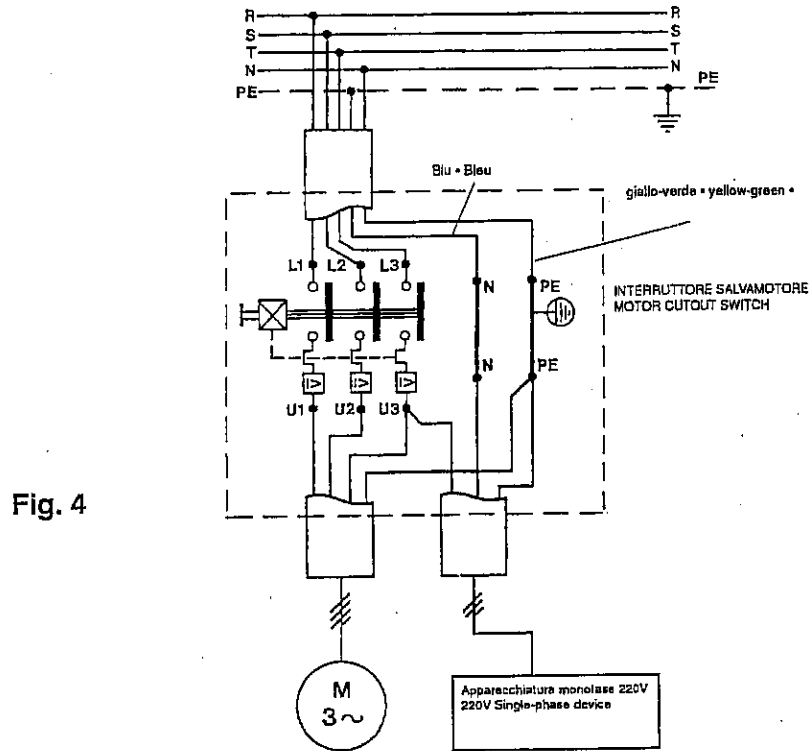


Fig. 3



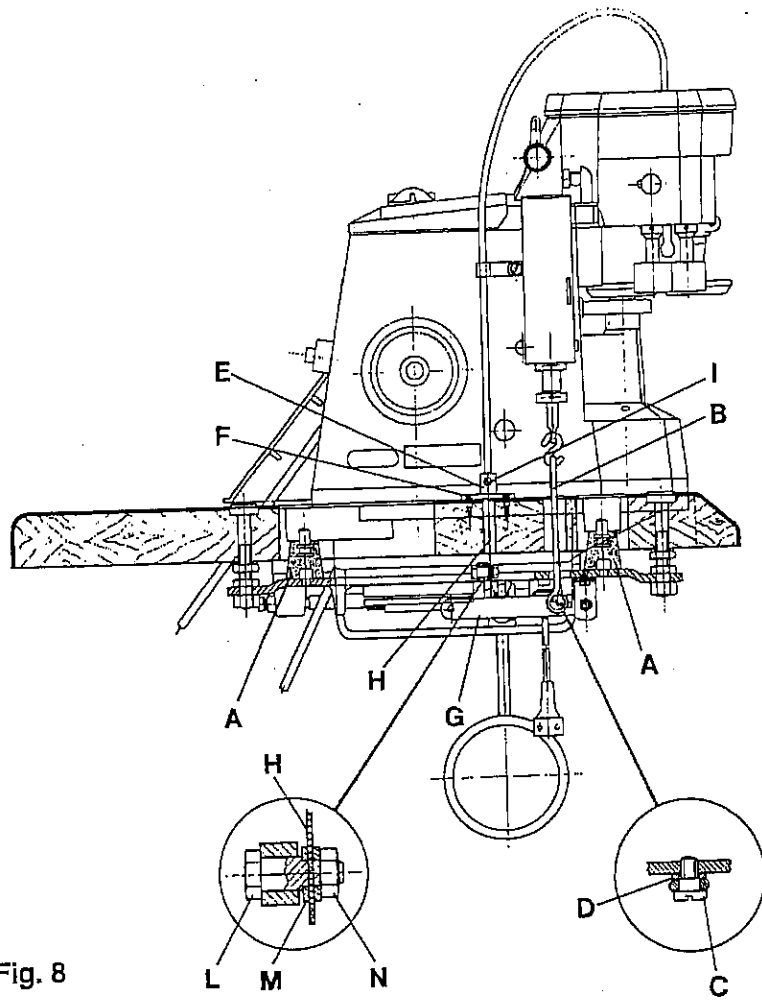


Fig. 8

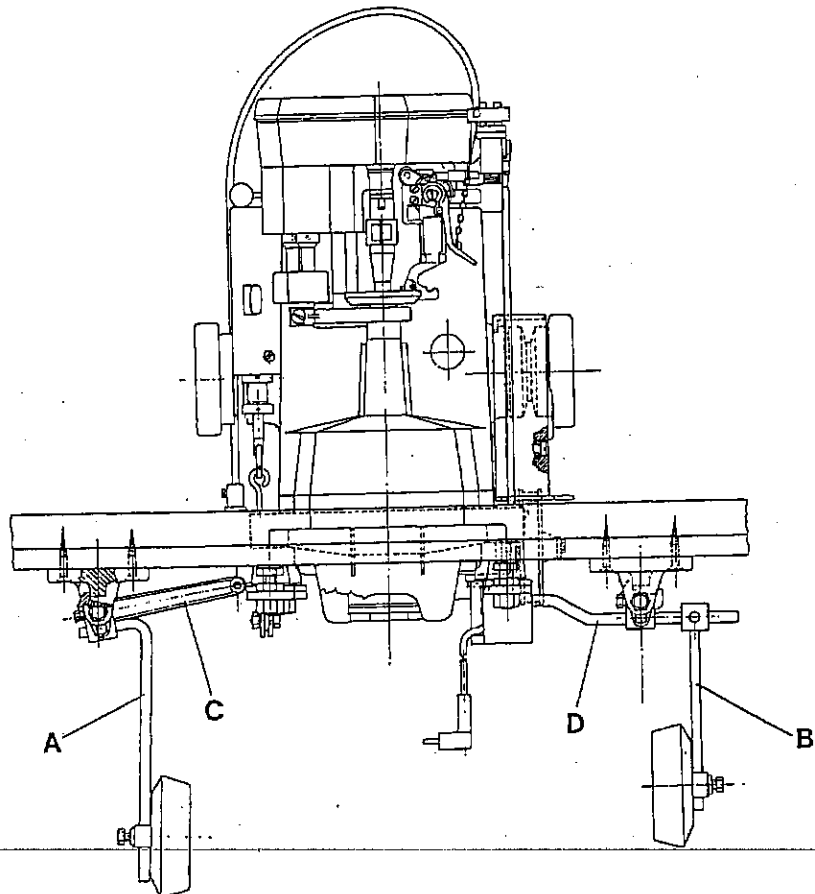
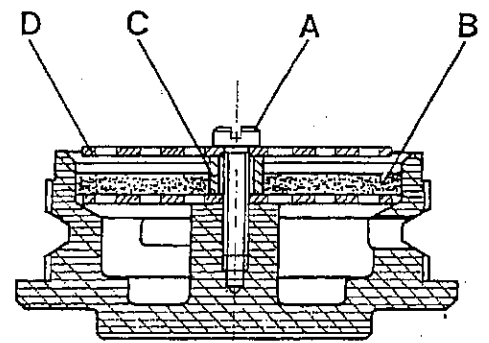
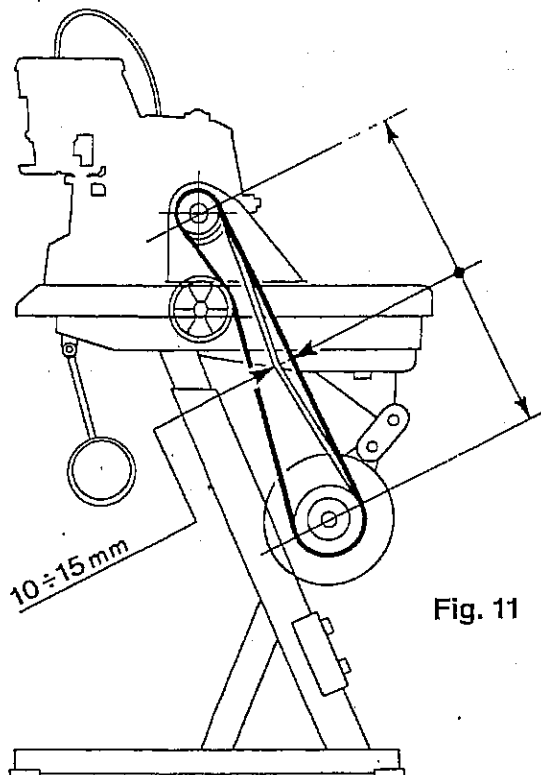
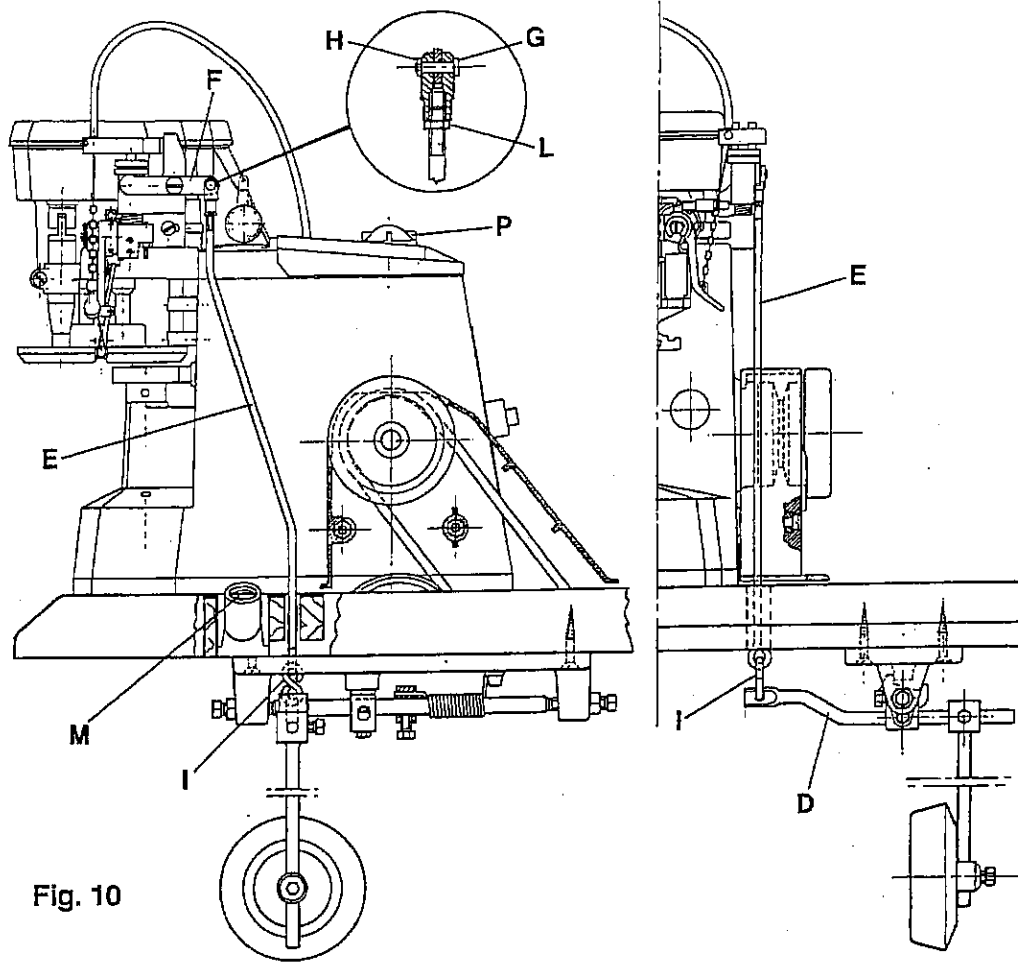


Fig. 9



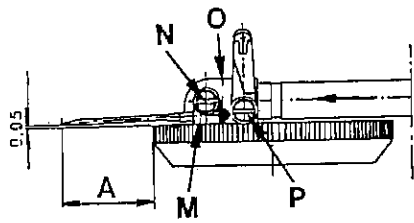


Fig. 13

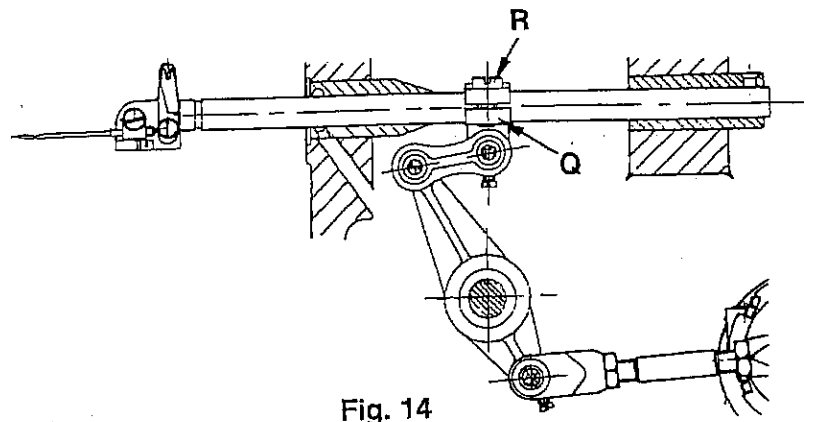


Fig. 14

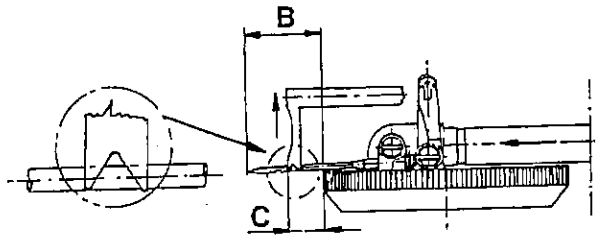


Fig. 15

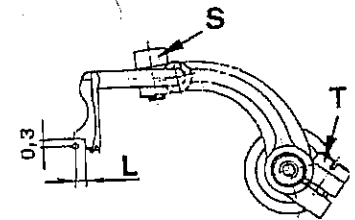


Fig. 16

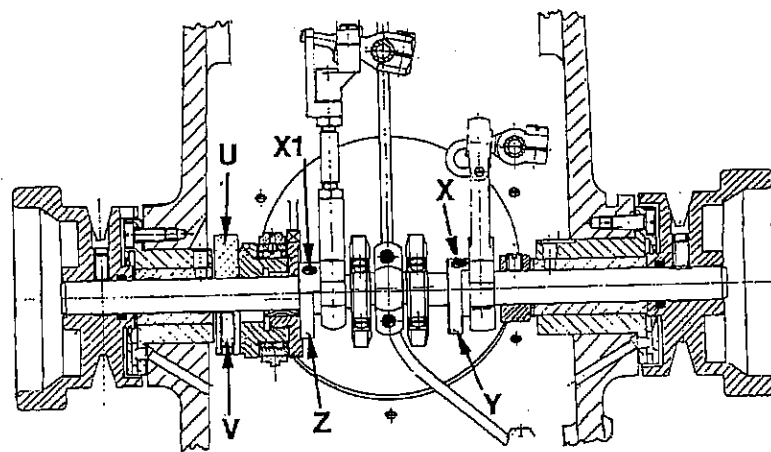


Fig. 17

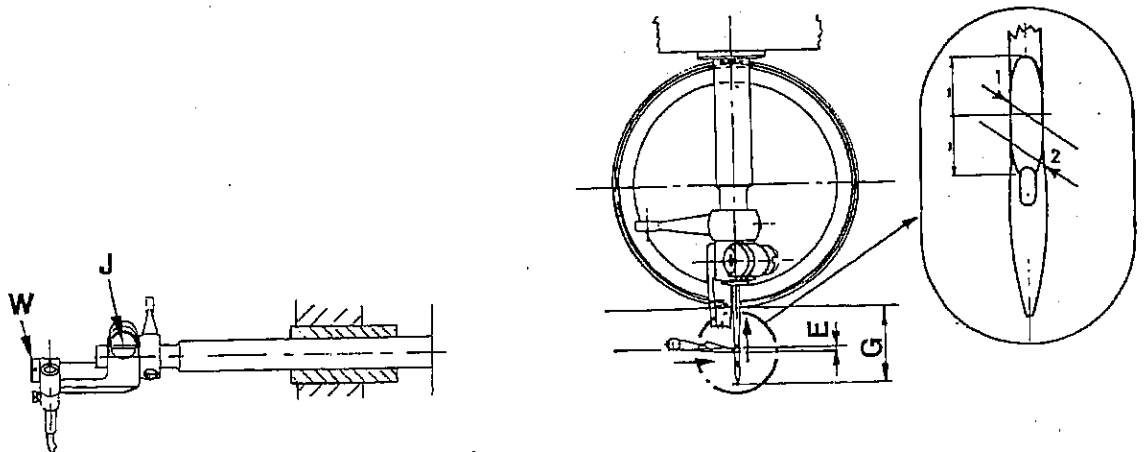


Fig. 19

Fig. 18

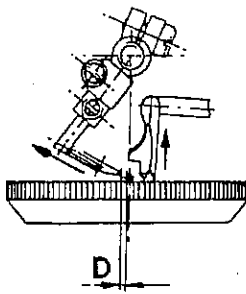


Fig. 20

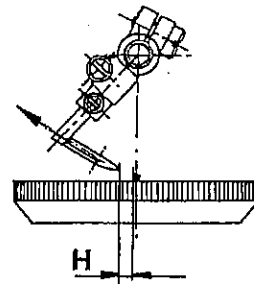


Fig. 21

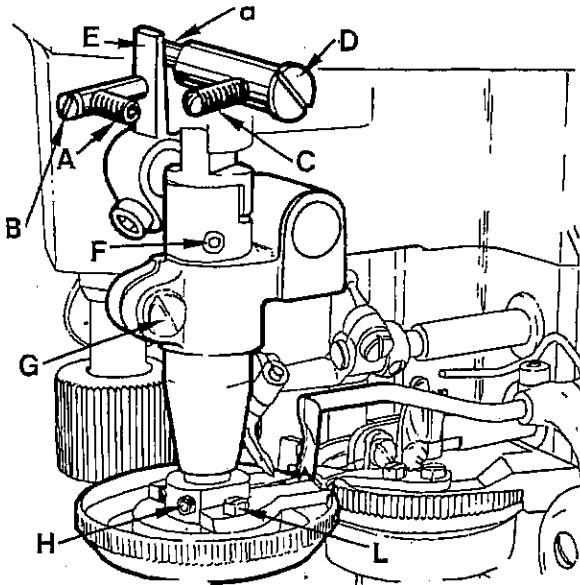


Fig. 22

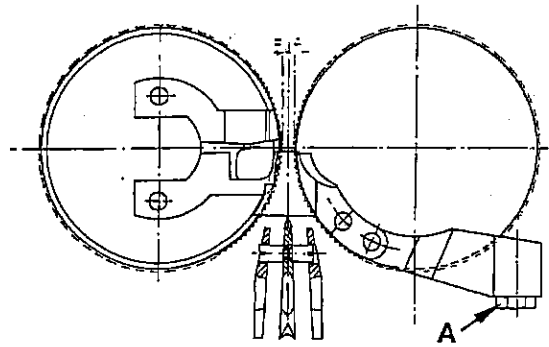


Fig. 23

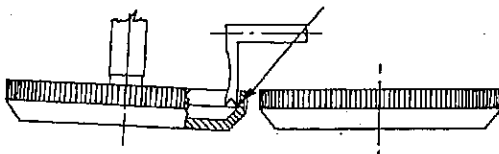


Fig. 24

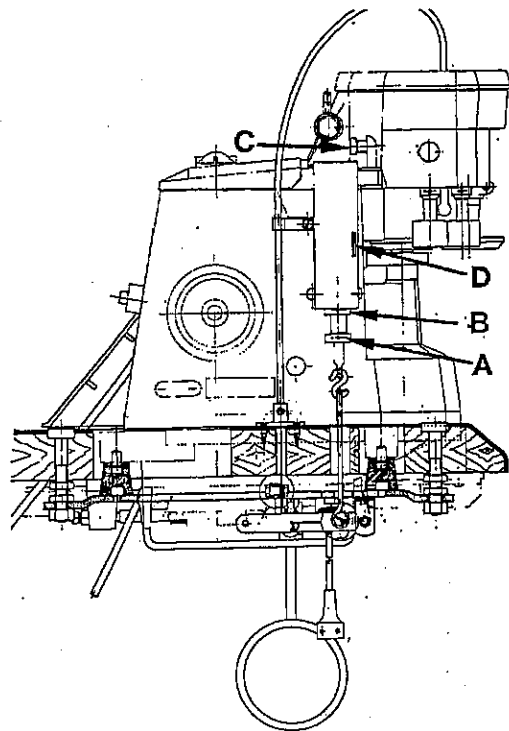


Fig. 25

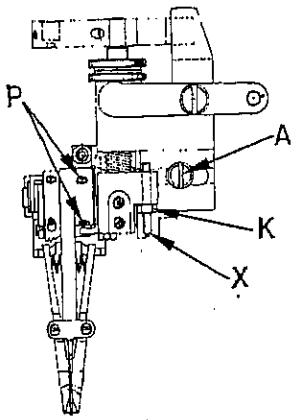


Fig. 26

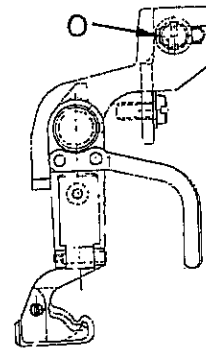
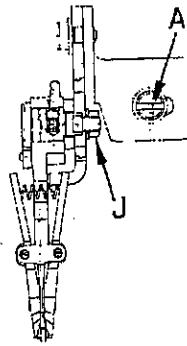
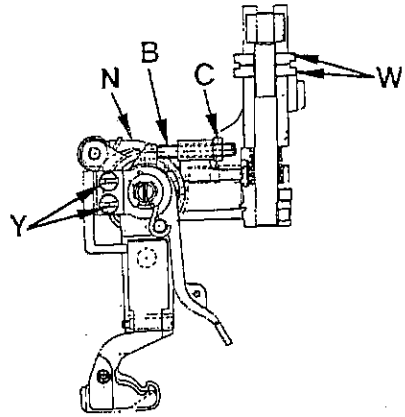


Fig. 27

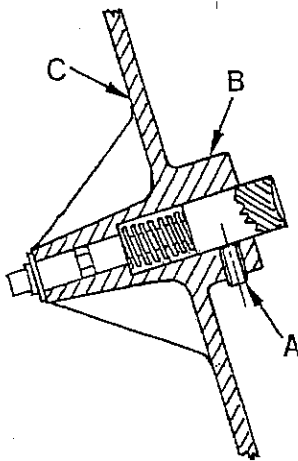


Fig. 28



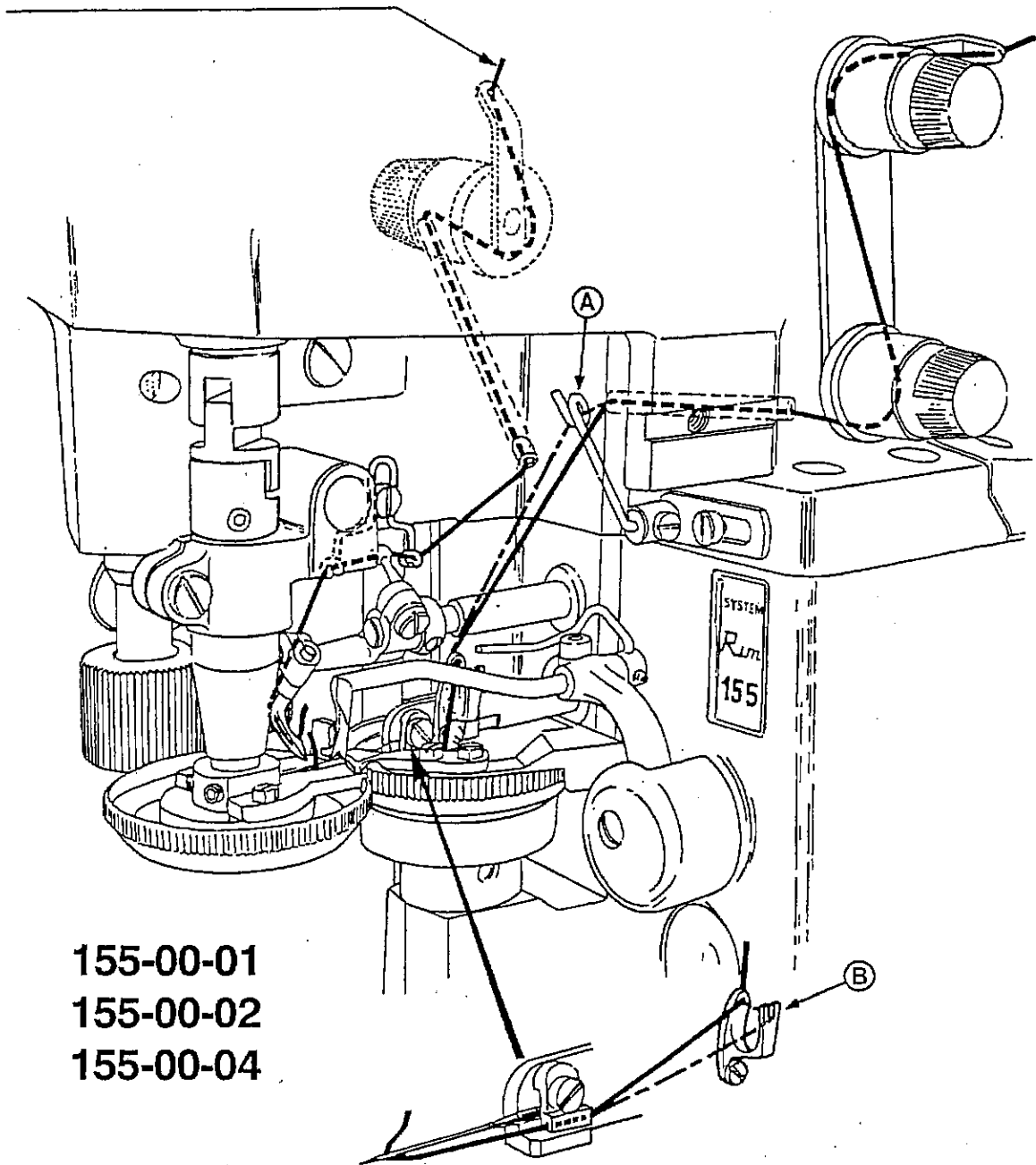






INFILATURA  
THREADING

NON SERVE PER TESTA 155-00-04  
NOT FOR HEAD 155-00-04

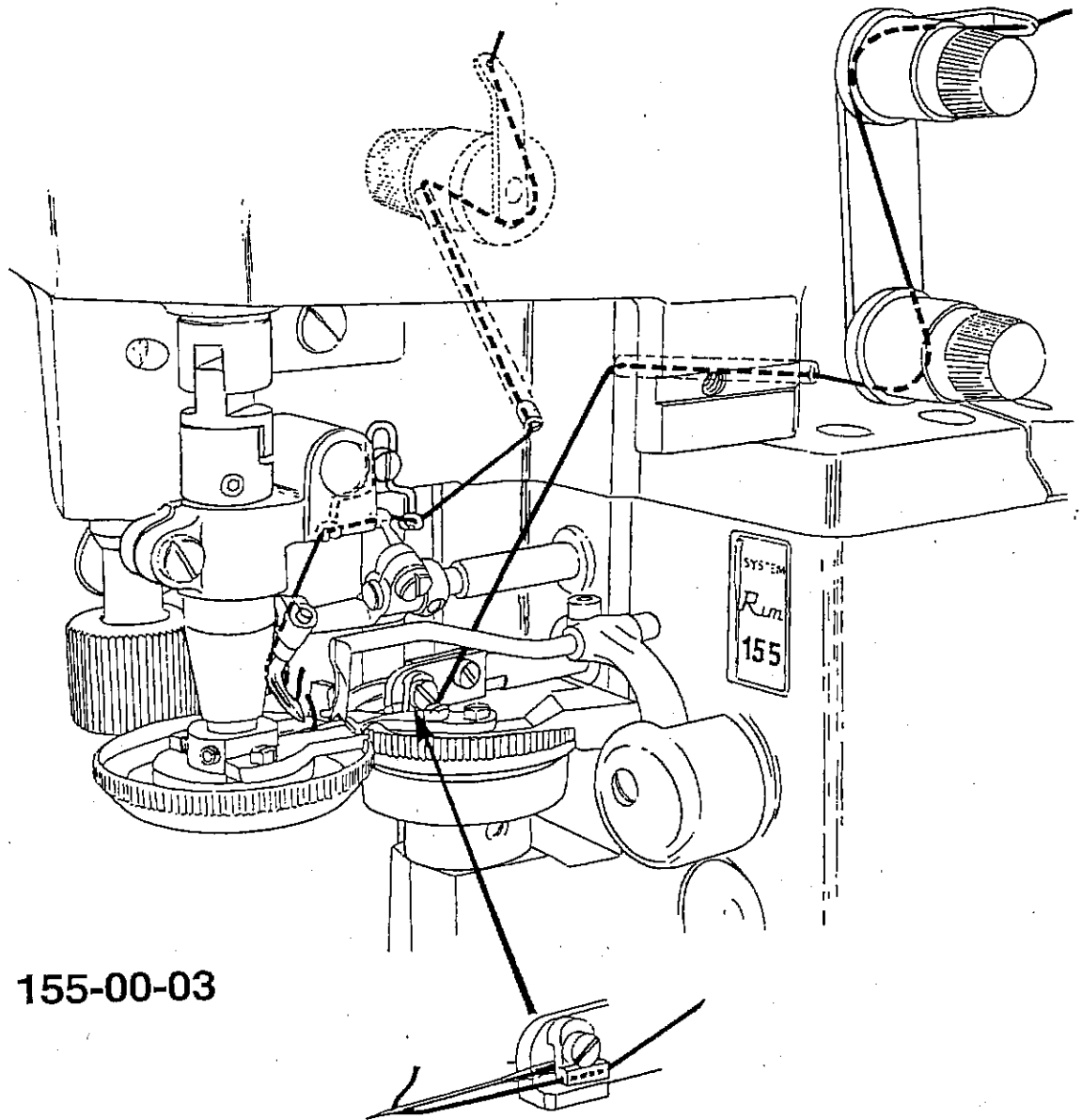


**155-00-01**  
**155-00-02**  
**155-00-04**

Il passafilo A va infilato esclusivamente quando si adoperano filati molto elastici  
Il filo va infilato nella forcella del passafilo B solamente quando si adoperano filati rigidi

Threadguide A is threaded only when very elastic yarns are used  
The thread is also passed over the threadguide fork B only when yarns are not flexible

INFILATURA  
THREADING



155-00-03

**CATALOGO PEZZI DI RICAMBIO**  
**SPARE PARTS CATALOGUE**

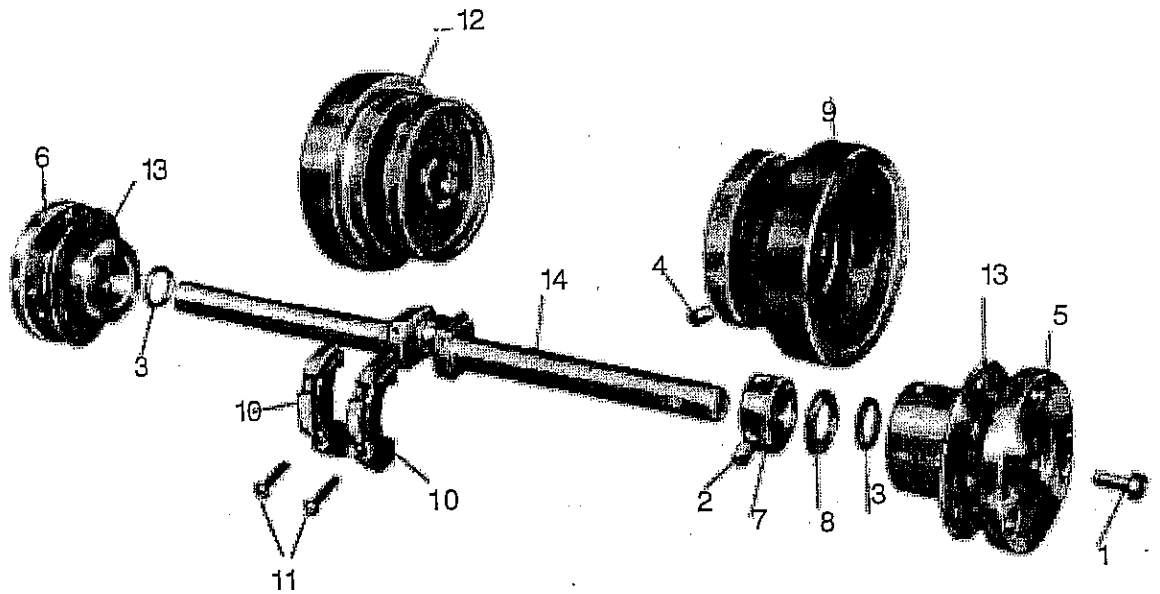


Fig. N.	Part. N. Piece N.	Qt.	Fig. N.	Part. N. Piece N.	Qt.
1	721485-2-00	6	8	704849-0-00	1
2	727246-2-00	2	9	101367-0-10	1
3	701015-0-00	2	10	101549-0-00	2
4	729044-2-00	4	11	721492-0-00	4
5	101553-2-10	1	12	101402-4-10	1
6	101551-2-10	1	13	101554-0-10	2
7	100915-0-10	1	14	101368-0-10	1

Tab. 1

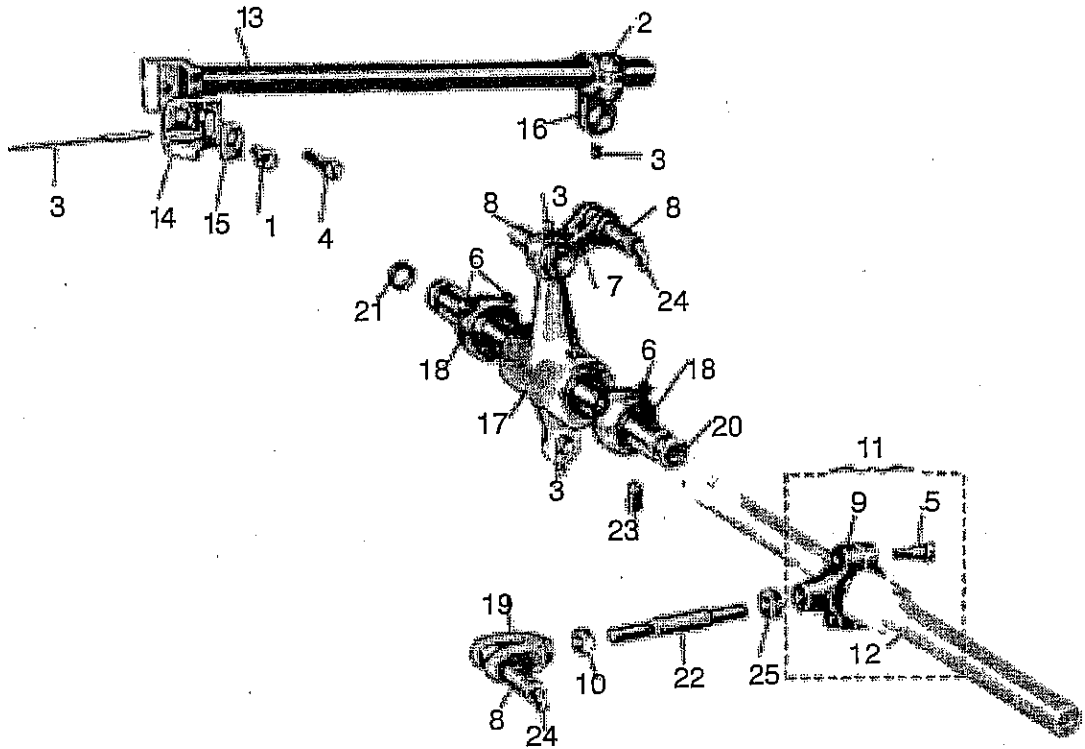


Fig. N.	Part. N. Piece N.	Qt.	Fig. N.	Part. N. Piece N.	Qt.
1	741732-2-00	1	14	101545-0-10	1
2	742457-2-00	1	15	101652-0-00	1
3	101549-0-00	3	16	101376-0-10	1
4	741732-2-00	1	17	101422-2-10	1
5	743471-2-00	2	18	100431-0-10	2
6	727026-0-00	4	19	100402-0-10	1
7	200154-0-10	1	20	101366-0-10	1
8	101419-0-10	3	21	701005-0-00	2
9	101373-2-10	1	22	101616-0-10	1
10	100362-0-10	1	23	727654-0-00	2
11	101369-4-10	1	24	778414-0-00	3
12	101368-0-10	1	25	746607-0-00	1
13	101377-0-10	1	26	RIM. 155	1

Tab. 2

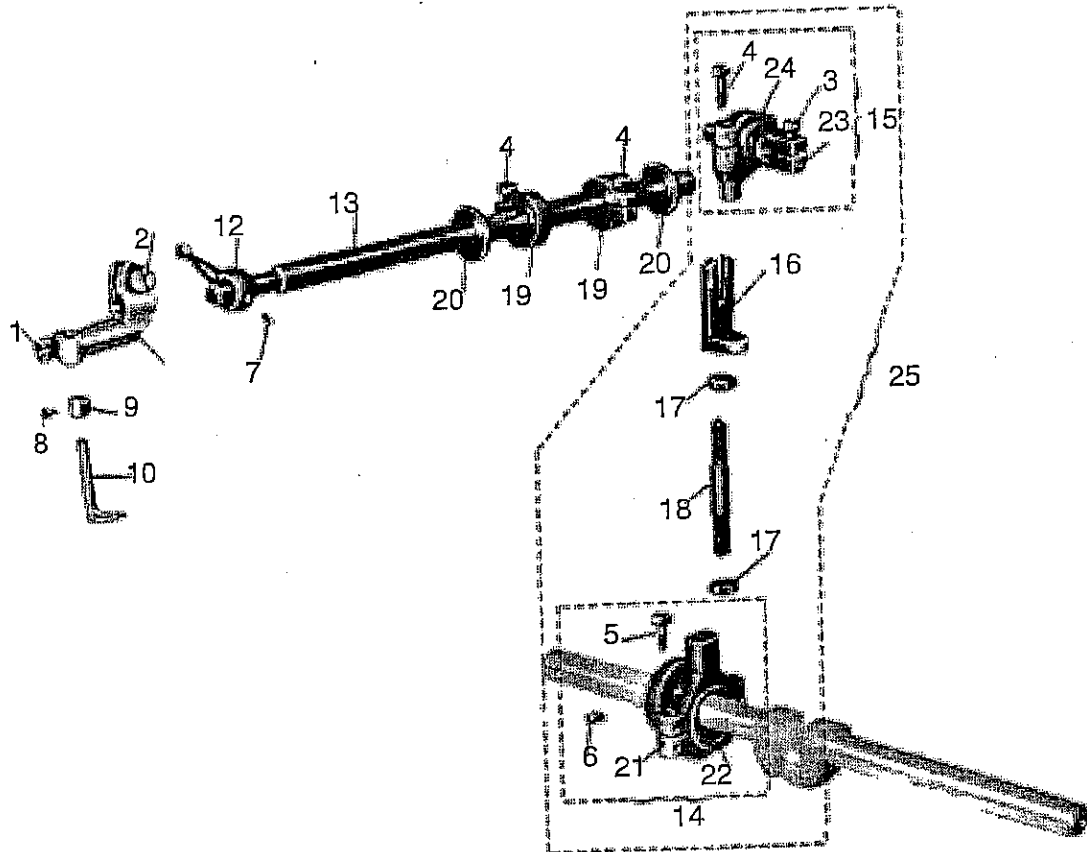


Fig. N.	Part. N. Piece N.	Qt.	Fig. N.	Part. N. Piece N.	Qt.
1	721443-2-00	1	14	101390-3-10	1
2	721454-2-00	1	15	100313-2-10	1
3	741757-0-00	1	16	101418-0-10	1
4	741745-2-00	4	17	100362-0-10	2
5	743482-2-00	2	18	100443-0-10	1
6	745317-0-00	2	19	100620-0-10	2
7	745014-2-00	1	20	705229-0-00	2
8	741400-0-00	1	21	100310-2-10	1
9	101686-0-00	1	22	101389-0-10	1
10	101572-0-12	1	23	100409-0-10	1
11	100869-0-10	1	24	100313-2-10	1
12	101276-0-10	1	25	101391-4-10	1
13	101279-0-10	1			

Tab. 3

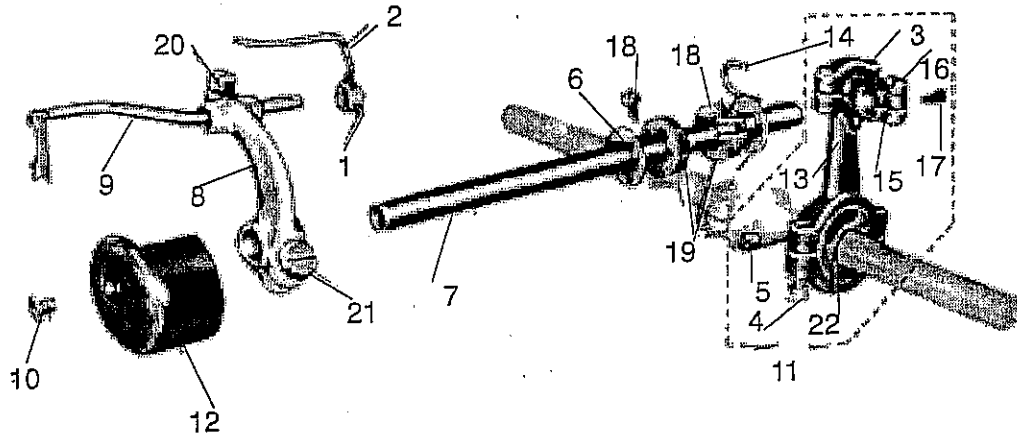


Fig. N.	Part. N. Piece N.	Qt.	Fig. N.	Part. N. Piece N.	Qt.
1	742811-0-00	1	12	101421-0-10	1
2	101448-2-10	1	13	101451-2-10	1
3	743243-2-00	1	14	101392-0-10	1
4	743282-2-00	2		101393-0-10	
5	745317-0-00	2		101394-0-10	
6	705229-0-00	2	15	101450-0-10	1
7	101396-0-00	1	16	742457-2-00	1
8	101395-0-10	1	17	741552-0-00	1
9	101398-0-10	1	18	741745-2-00	2
10	744634-0-00	1	19	100620-0-10	2
11	101452-4-10	1	20	722411-2-00	1
			21	721475-2-00	1
			22	101386-0-10	1

Tab. 4



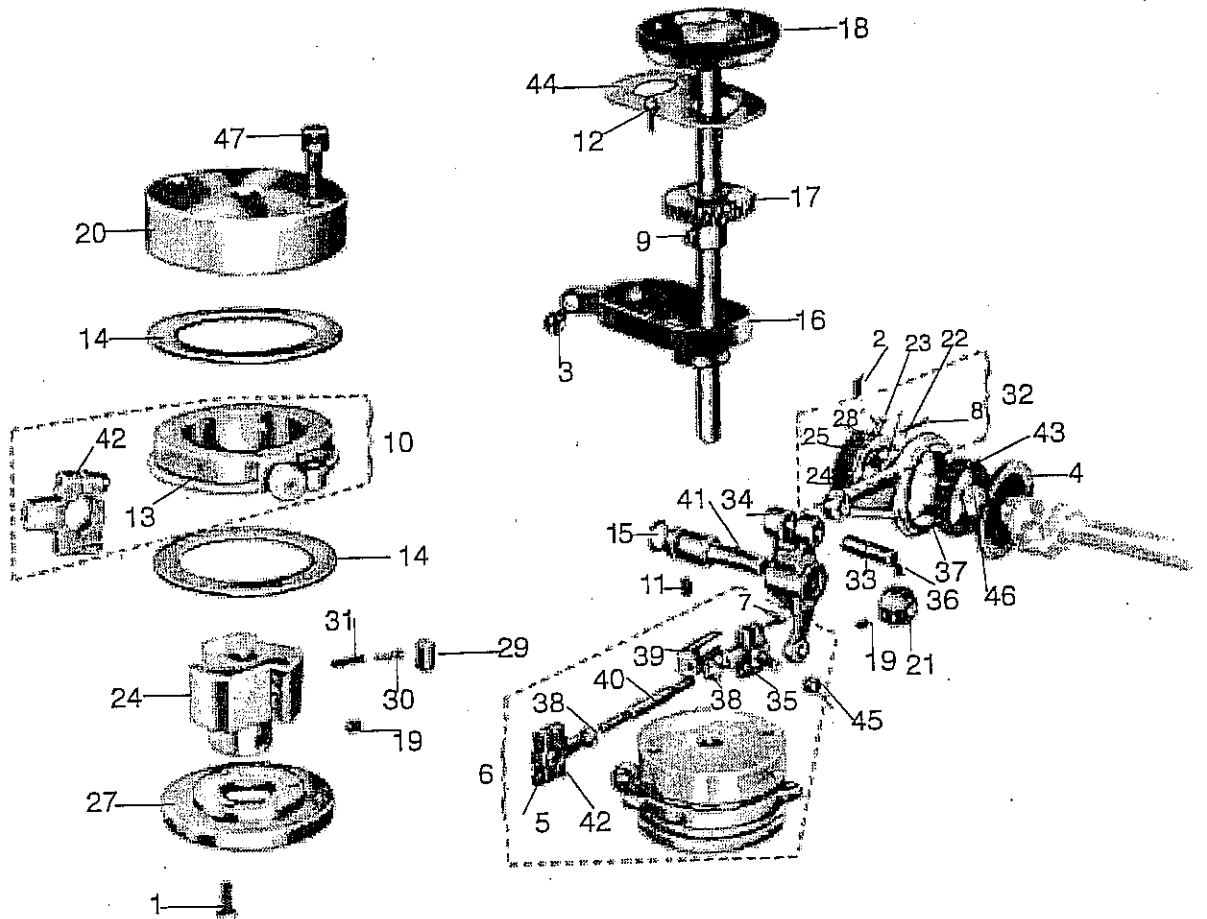


Fig. N.	Part. N. Piece N.	Qt.	Fig. N.	Part. N. Piece N.	Qt.
1	721484-2-00	3	25	202473-0-10	2
2	745421-0-00	1	26	101533-0-10	1
3	721485-2-00	1	27	101544-0-10	1
4	101569-0-10	1	28	202472-0-10	2
5	743251-2-00	2	29	101534-0-10	6
6	101639-4-10	1	30	101535-0-10	12
7	722089-2-00	2	31	101536-0-10	12
8	727884-0-00	2	32	101567-4-10	1
9	304923-0-10	2	33	202028-0-10	1
10	101637-3-10	1	34	101383-0-10	1
11	729034-2-00	1	35	101541-3-10	1
12	726412-4-00	2	36	778415-0-00	1
13	101636-0-10	1	37	101381-2-10	1
14	101564-0-10	2	38	100362-0-10	2
15	701011-0-00	1	39	100315-0-10	1
16	101589-0-10	1	40	101458-0-10	1
17	101590-0-10	1	41	101384-0-10	1
18	101529-3-10	1	42	100426-2-11	1
19	729013-2-00	4	43	304446-0-10	1
20	101539-0-10	1		304447-0-10	1
21	100431-0-10	1	44	101595-0-10	1
22	101568-0-10	1	45	746407-2-00	1
23	101573-0-10	1	46	202403-0-10	1
24	101566-0-10	1	47	746407-2-00	2

Tab. 5

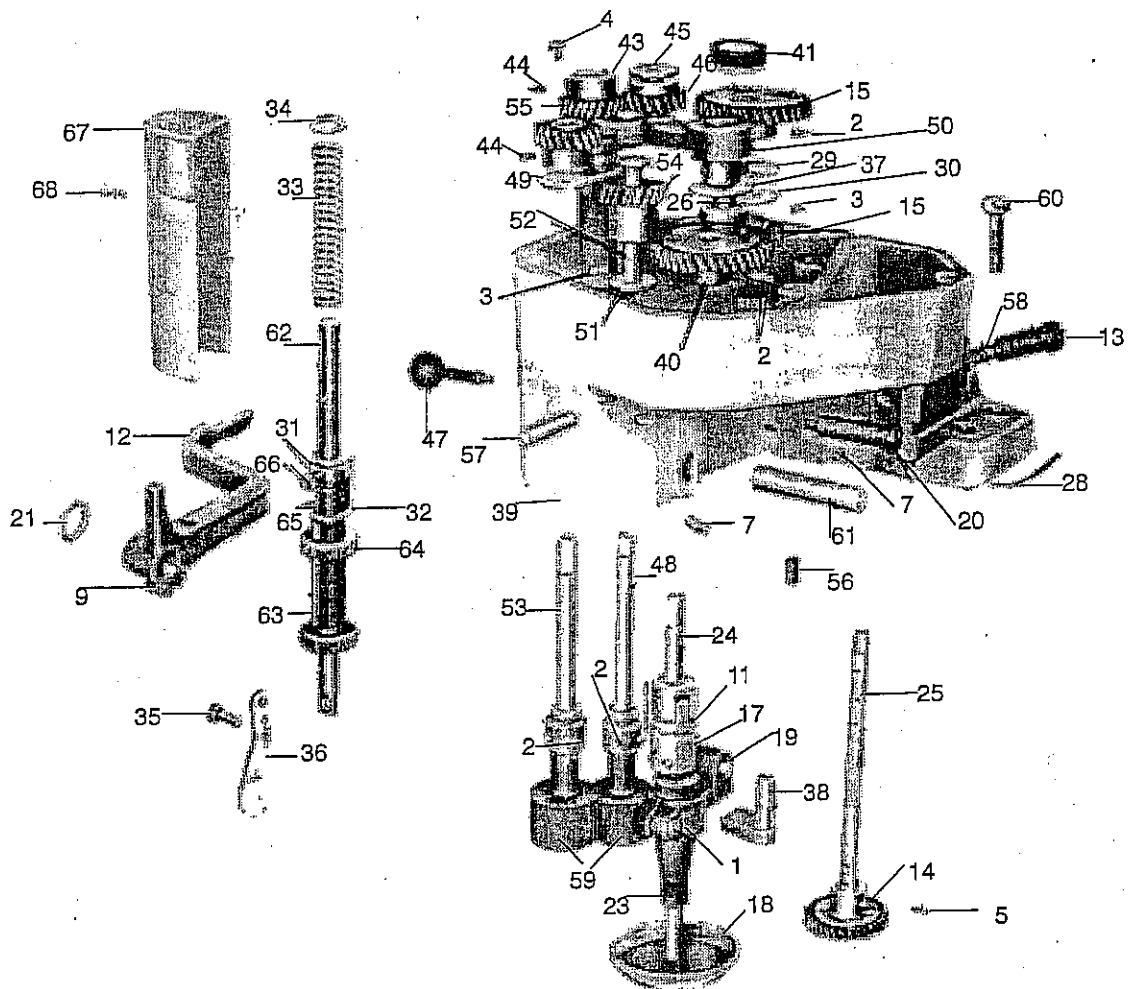


Fig. N.	Part. N. Piece N.	Qt.	Fig. N.	Part. N. Piece N.	Qt.	Fig. N.	Part. N. Piece N.	Qt.
1	721485-2-00	1	31	101408-0-10	1	58	101504-0-10	1
2	729013-2-00	8	32	101412-0-10	1	59	101644-0-10	2
3	727036-2-00	2	33	101414-0-10	1	60	741156-2-00	4
4	724442-0-00	2	34	704236-2-00	1	61	101401-0-10	1
5	727614-0-00	2	35	741675-2-00	2	62	101416-0-10	1
7	910056-0-10	2	36	101427-0-10	1	63	101415-0-10	1
9	722443-2-00	1	37	101506-0-10	1	64	101413-0-10	1
11	101091-0-10	1	38	101509-0-10	1	65	101409-0-10	1
12	101410-0-10	1	39	101578-3-10	1	66	741928-0-00	1
13	101505-0-10	1	40	101597-2-10	1	67	101420-0-10	1
14	101592-2-10	1	43	101526-2-10	1	68	721474-2-00	2
15	101604-3-10	1	44	745812-2-00	6			
16	101599-2-10	1	45	101513-4-10	1			
17	101457-0-10	1	46	101524-2-10	1			
18	101547-0-10	1	47	101502-4-10	1			
19	101407-0-10	1	48	101517-4-10	1			
20	101399-0-10	1	49	101530-0-10	1			
21	704841-0-00	1	50	101508-2-10	1			
23	100340-0-10	1	51	101611-0-10	1			
24	101456-4-10	1	52	101519-4-10	1			
25	101594-4-10	1	53	101515-4-10	1			
26	101454-4-20	1	54	101521-2-10	1			
28	101434-0-10	1	55	101522-2-10	1			
29	704826-0-00	1	56	729044-2-00	2			
30	101563-0-10	1	57	101400-0-10	1			

Tab. 6

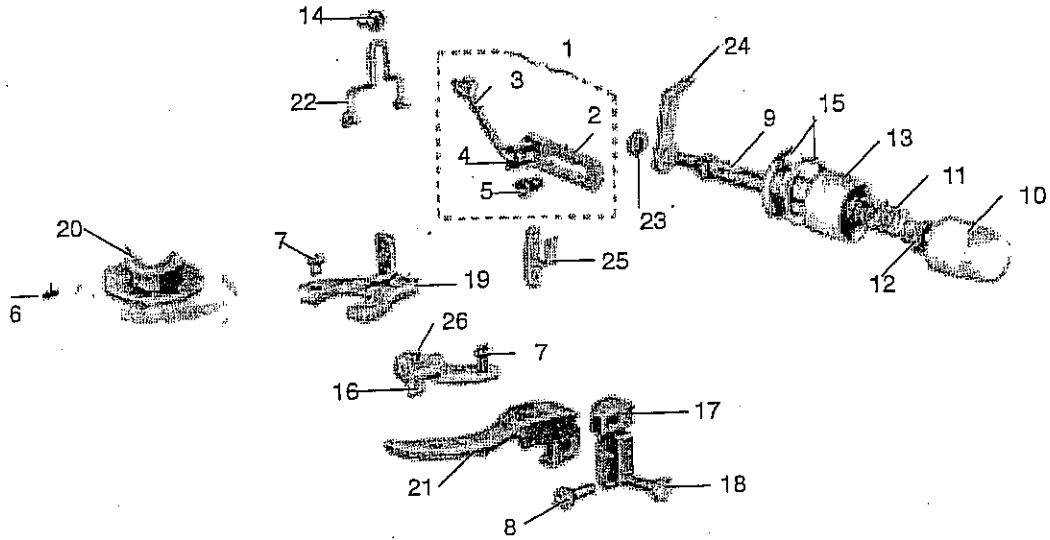


Fig. N.	Part. N. Piece N.	Qt.	Fig. N.	Part. N. Piece N.	Qt.
1	101446-4-10	3	14	721444-2-00	1
2	101437-2-10	1	15	300218-0-10	4
3	101445-0-10	1	16	101270-3-10	1
4	721412-2-00	1	17	101268-0-10	1
5	721454-2-00	1	18	100570-0-10	1
6	745812-2-00	2	19	202214-0-10	1
7	740220-2-00	4	20	101546-0-10	1
8	721484-2-00	2	21	101548-0-10	1
9	302025-0-10	2	22	101293-0-11	1
10	202558-0-00	2	23	101442-0-10	1
11	200712-0-10	2	24	704309-4-00	2
12	202229-0-11	2	25	101443-0-10	2
13	202556-0-01	2	26	101444-0-10	1
				744510-0-00	1

Tab. 7

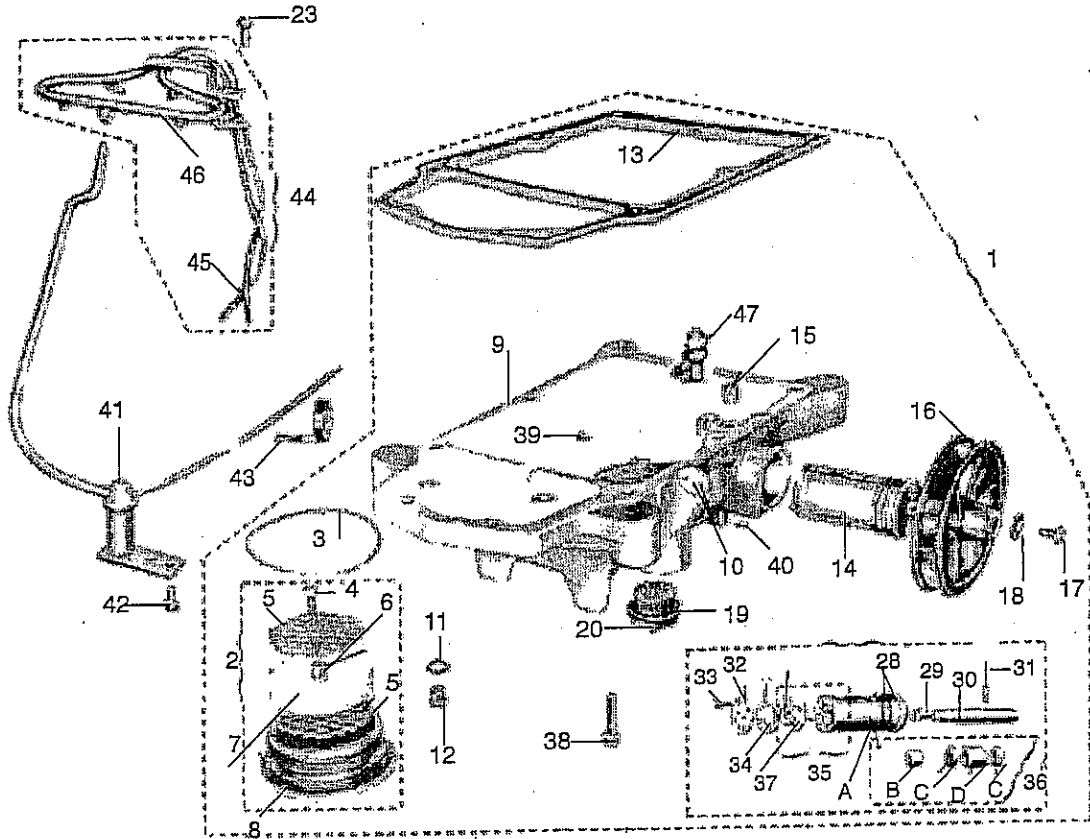


Fig. N.	Part. N. Piece N.	Qt.	Fig. N.	Part. N. Piece N.	Qt.
1	101362-5-10	1	28	701129-0-00	2
2	101615-4-10	1	29	202447-0-10	1
3	701151-0-00	1	30	202445-0-10	1
4	742068-2-00	1	31	707272-0-00	1
5	302315-0-10	2	32	101584-0-10	1
6	302337-0-10	1	33	722440-2-00	4
7	302314-0-10	1	34	302303-0-10	1
8	302360-0-10	1	35	101585-3-10	1
9	101361-2-10	1	36	202434-4-10	1
10	101555-0-10	1	37	101586-2-10	1
11	705872-0-00	2	38	722483-2-00	9
12	101614-0-10	2	39	721421-0-00	2
13	101429-0-10	1	40	302334-0-10	1
14	101583-4-10	1	41	101557-3-10	1
15	727289-2-00	1	42	721464-2-00	2
16	202423-0-10	1	43	101576-0-10	1
17	740343-2-00	1	44	101463-3-10	1
18	702410-0-00	1	45	RG Ø 2,5x750	1
19	701126-0-00	1	46	101462-2-10	1
20	202336-0-11	1	A	202432-0-10	1
			B	302297-0-10	1
			C	304763-0-10	2
			D	302296-0-10	1
			47	302313-0-10	1

Tab. 8

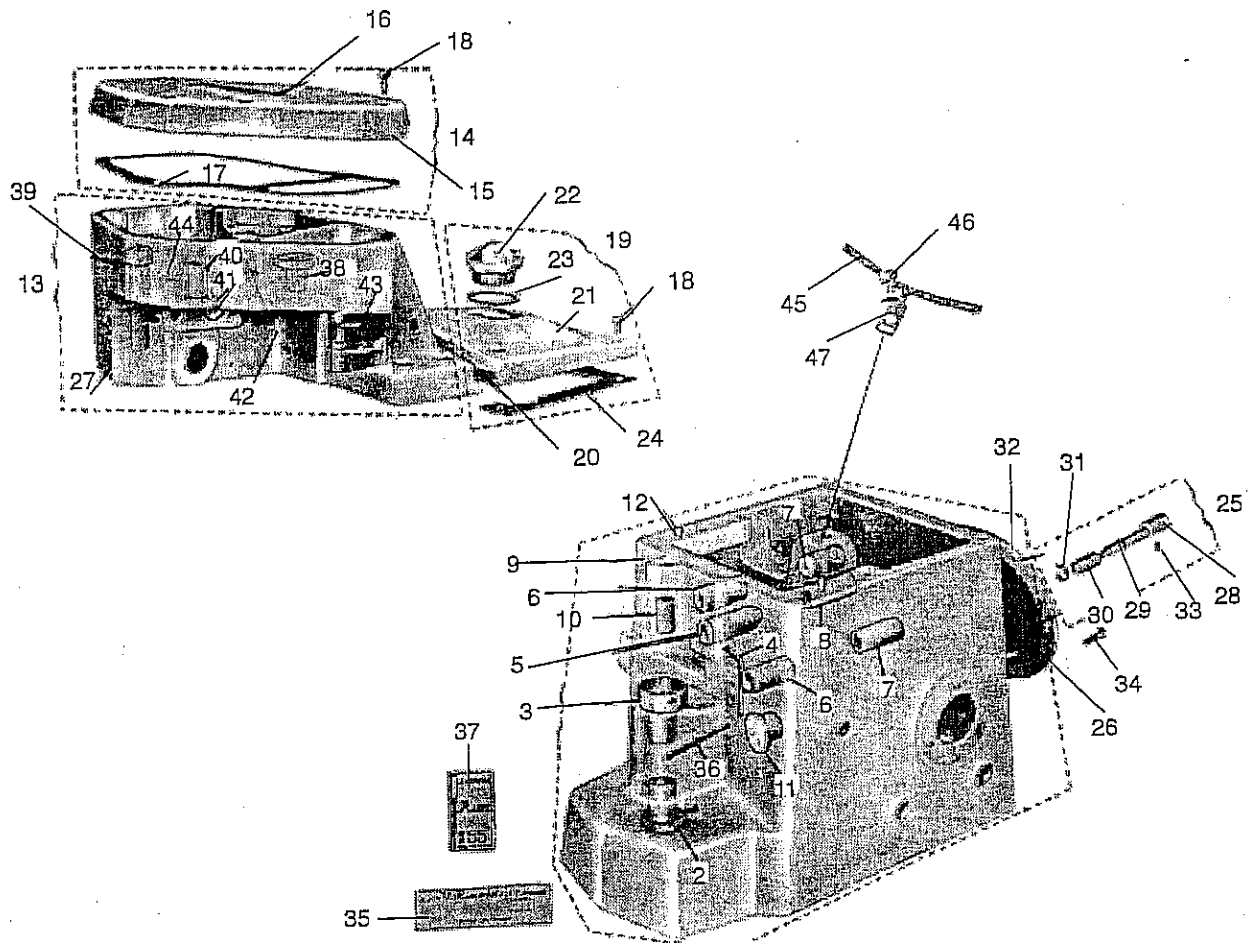


Fig. N.	Part. N. Pecce N.	Qt.	Fig. N.	Part. N. Pecce N.	Qt.
1	101364-3-10	3	24	101432-0-10	1
2	101387-0-10	1	25	101431-4-10	1
3	101385-0-10	1	26	101430-0-10	1
4	101464-0-10	1	27	101577-0-10	1
5	101378-0-10	1	28	101570-0-10	1
6	101388-0-10	2	29	701002-0-00	1
7	101375-0-10	2	30	101571-0-10	1
8	101379-0-10	2	31	700208-0-00	1
9	101364-3-10	2	32	101433-0-10	1
10	101380-0-10	1	33	729032-2-00	1
11	101575-0-10	1	34	721474-2-00	6
12	101143-0-10	2	35	782901-0-00	1
13	101578-3-10	1	36	778239-0-00	1
14	101581-3-10	1	37	788010-0-00	1
15	101580-0-10	1	38	101417-0-10	1
16	101424-0-10	1	39	101531-0-10	1
17	101582-0-10	1	40	101411-0-10	1
18	722441-2-00	8	41	101406-0-10	1
19	101511-4-10	1	42	101440-0-10	1
20	101435-0-10	1	43	101441-0-10	1
21	101510-0-10	1	44	202465-0-10	1
22	202239-0-10	1	45	101296-0-00	1
23	705970-0-00	1	46	741552-0-00	2
			47	704302-4-00	2

Tab. 9

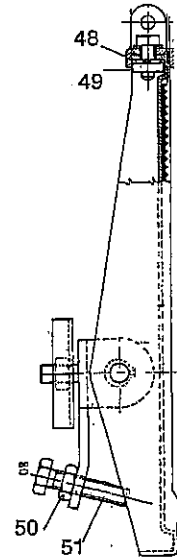
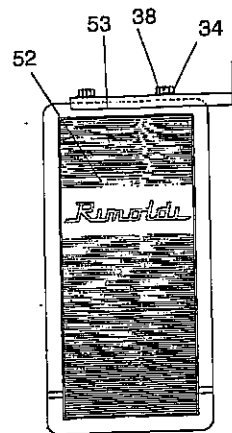
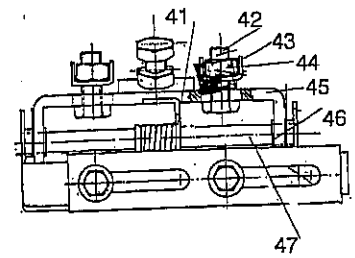
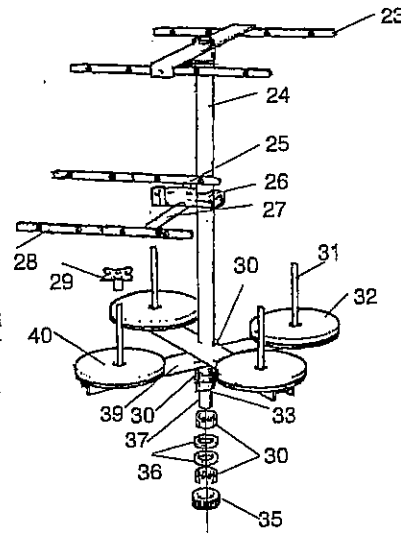
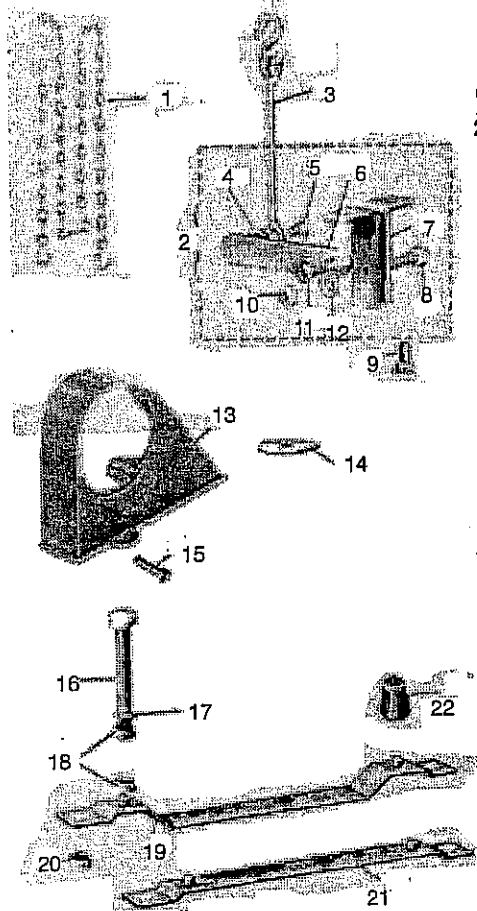


Fig. N.	Part. N. Piece N.	Qt.	Fig. N.	Part. N. Piece N.	Qt.
1	990179-4-10	1	28	991108-2-01	2
2	990295-0-10	1	29	991134-0-00	4
3	990548-3-10	1	30	733211-2-00	4
4	704310-0-00	1	31	991111-2-00	4
5	743541-2-00	1	32	991112-0-00	4
6	990546-0-10	1	33	733211-2-00	4
7	990544-0-10	2	34	704008-4-00	1
8	740888-0-00	1	35	991383-0-10	1
9	721454-2-00	2	36	704017-2-00	2
10	746408-2-00	1	37	991267-0-00	1
11	990648-0-10	1	38	720464-4-00	2
12	704009-0-00	1	39	991199-0-00	2
13	900515-4-10	1	40	991179-0-01	4
14	990082-0-10	4	41	900927-0-00	1
15	741099-2-00	2	42	720505-4-00	2
16	722905-2-00	4	43	900920-0-00	2
17	704536-0-00	1	44	733510-4-00	2
18	733008-0-00	8	45	900929-0-01	1
19	990524-210	1	46	900918-0-00	2
20	733813-0-00	4	47	900928-0-00	1
21	990525-0-10	1	48	703008-0-00	2
22	990296-2-10	4	49	900448-0-00	2
23	991194-4-00	1	50	733510-4-00	1
24	991206-0-00	1	51	720545-4-00	1
25	991269-2-00	1	52	900931-0-00	1
26	991279-2-00	1	53	90926-0-00	1
27	991264-2-00	1			

Tab. 10

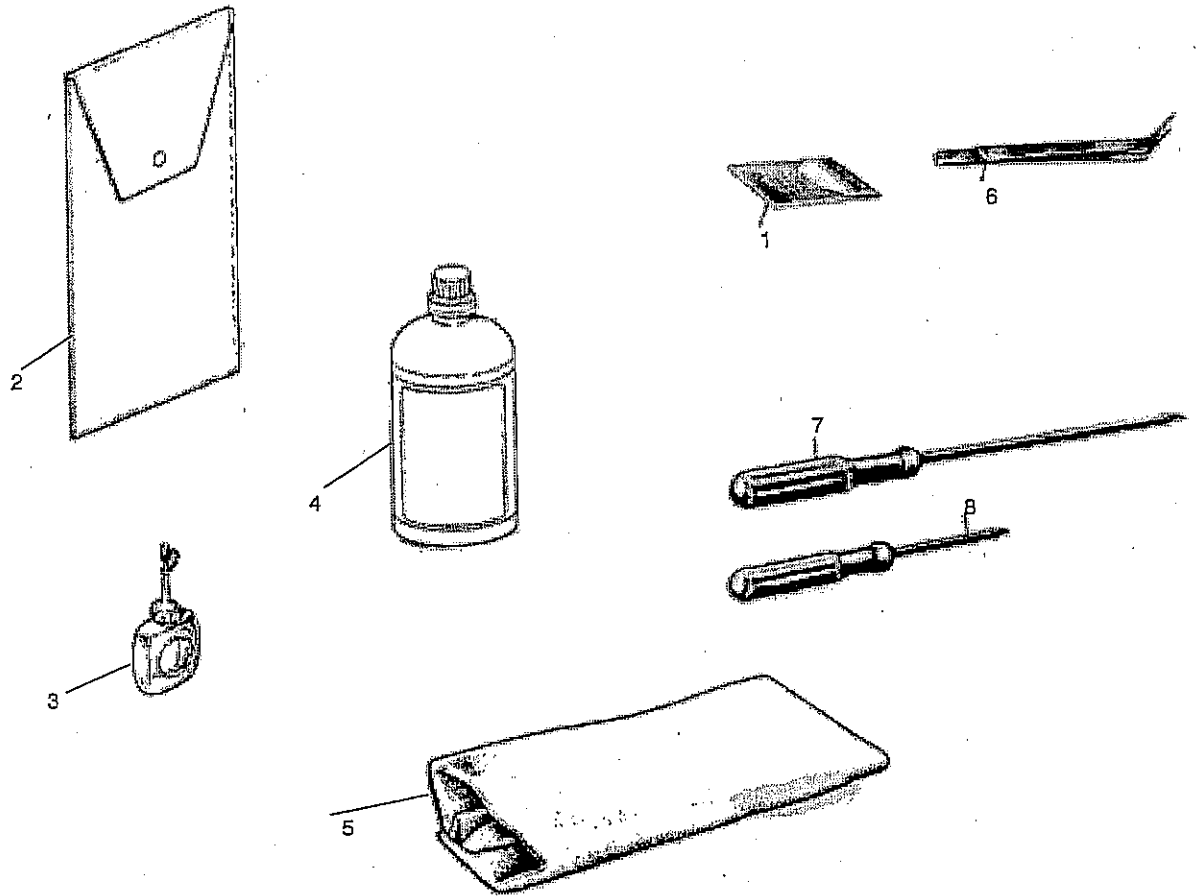


Fig. N.	Part. N. Piece N.	Qt.	Fig. N.	Part. N. Piece N.	Qt.
1	766500-1-13	1			
2	991415-0-00	1			
3	990175-0-10	1			
4	991512-0-11	1			
5	990500-0-01	1			
6	990176-0-10	1			
7	990723-0-00	1			
8	990474-0-11	1			

Tab.11

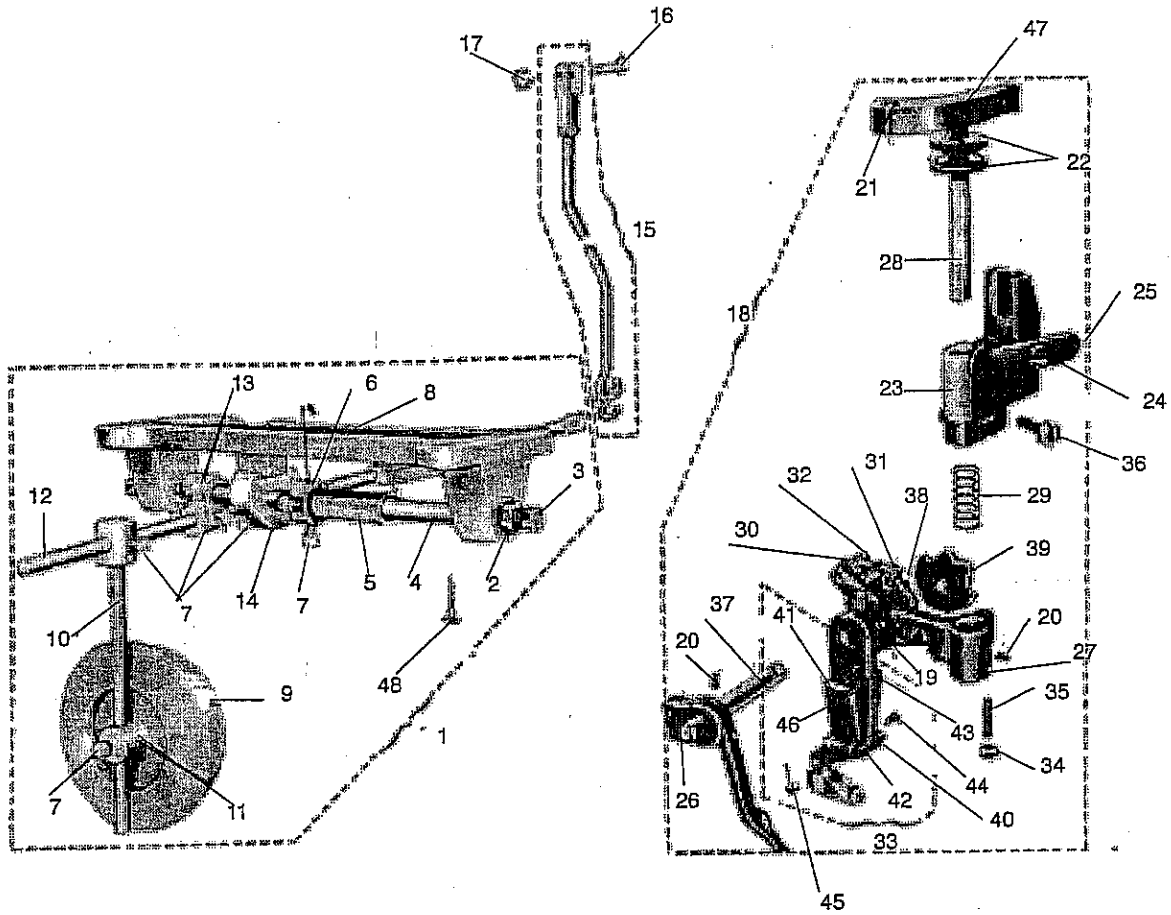


Fig. N.	Part N. Piece N.	Qt.	Fig. N.	Part N. Piece N.	Qt.
1	920151-5-10	1	25	101499-0-10	1
2	746416-0-00	2	26	101494-0-10	1
3	920115-0-10	2	27	101487-0-10	1
4	920102-0-10	1	28	101485-0-10	1
5	920106-0-10	1	29	101484-0-10	1
6	920114-0-10	1	30	101496-0-10	1
7	740035-0-00	8	31	101495-0-10	1
8	920181-0-10	1	32	101612-0-10	1
9	920113-0-10	1	33	101471-3-10	1
10	920040-0-10	1	34	101609-0-10	1
11	920105-0-10	1	35	746003-0-00	1
12	920149-0-10	1	36	741153-0-00	1
13	920183-0-10	1	37	101493-0-10	1
14	920110-0-10	1	38	101492-2-10	1
15	990541-4-10	1	39	101490-0-10	1
16	990311-0-10	1	40	101470-2-10	1
17	700205-0-00	1	41	101642-0-10	1
18	101684-4-01	1	42	100541-0-10	2
19	745902-2-00	2	43	101643-0-10	1
20	745812-2-00	6	44	100545-0-10	1
21	101488-0-10	1	45	100544-0-10	1
22	101489-0-10	2	46	100543-0-10	1
23	101486-0-10	1	47	729013-2-00	1
24	101613-0-10	1	48	TS.22 x 35**	1

Tab.12



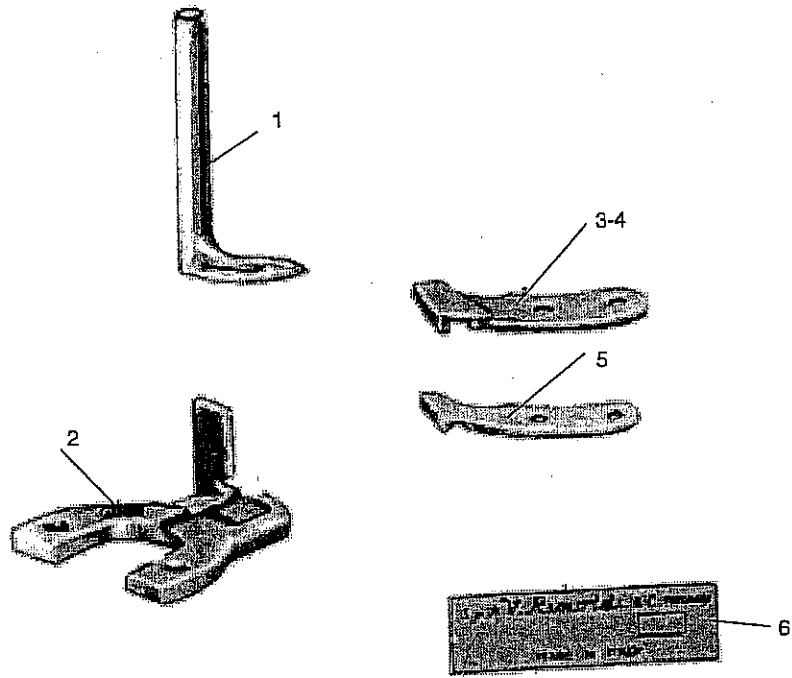


Fig. N.	Part N. Piece N.	Qt.	Fig. N.	Part N. Piece N.	Qt.
1	101572-0-12	1			
2	101648-0-10	1			
3	101264-0-10	1			
4	101272-0-10	1			
5	101263-0-10	1			
6	782902-0-00	1			

Tab.13

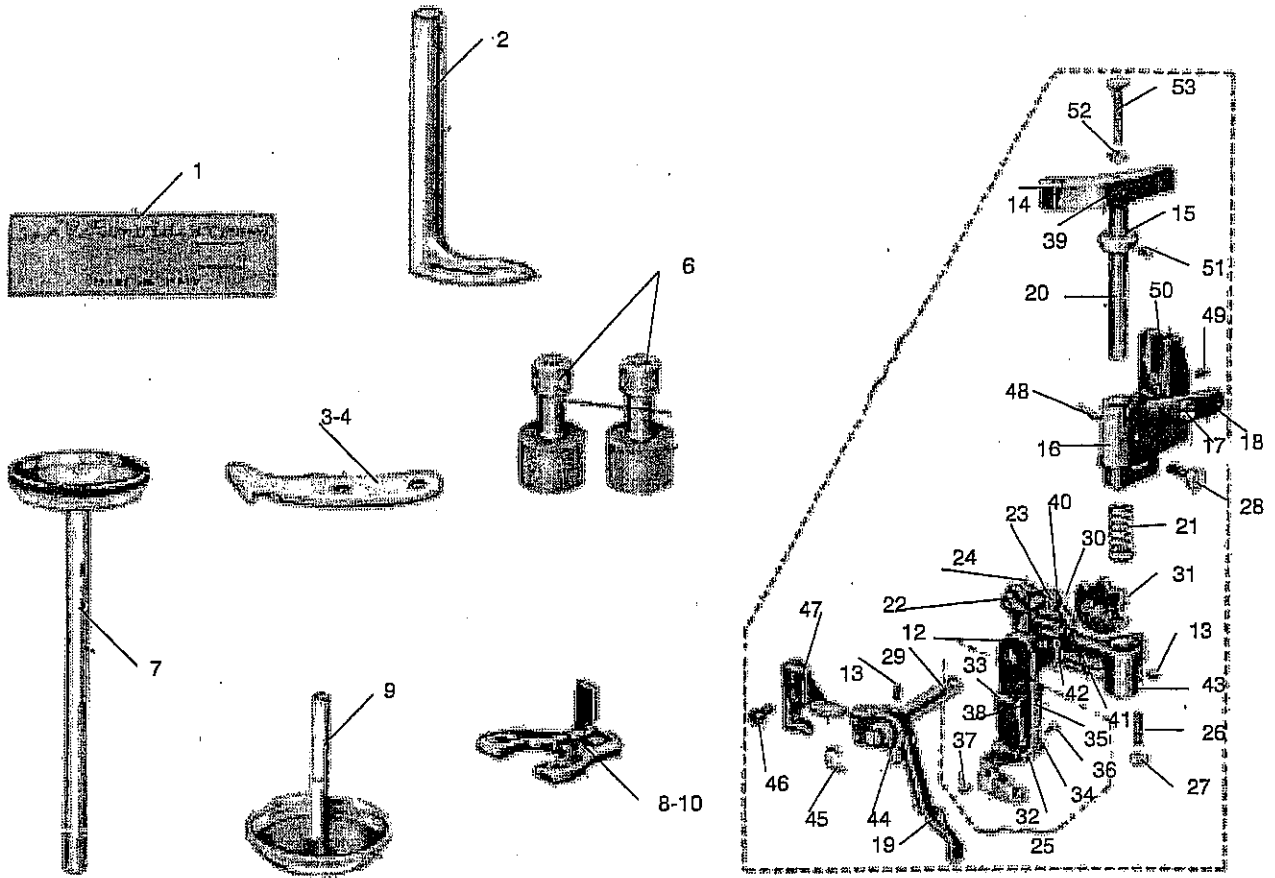


Fig. N.	Part. N. Piece N.	Qt.	Fig. N.	Part. N. Piece N.	Qt.
1	782903-0-00	1	28	741153-0-00	1
2	101572-0-12	1	29	101493-0-10	1
3	101428-0-10	1	30	101492-2-10	1
4	101272-0-10	1	31	101490-0-10	1
6	101672-0-00	2	32	101669-2-00	1
7	101635-3-10	1	33	101666-0-00	1
8	101657-0-10	1	34	100541-0-10	2
9	101640-0-10	1	35	101667-0-00	1
10	101657-0-10	1	36	100545-0-10	1
11	101670-4-00	1	37	100544-0-10	1
12	745902-2-00	2	38	100543-0-10	1
13	745812-2-00	6	39	729013-2-00	2
14	101488-0-20	1	40	746020-2-00	1
15	101661-0-00	2	41	202476-0-10	1
16	101486-0-20	1	42	101483-0-10	1
17	101613-0-10	1	43	101487-0-20	1
18	101499-0-10	1	44	101500-0-10	1
19	101494-0-10	1	45	700209-0-00	1
20	101671-0-00	1	46	721464-2-00	2
21	101484-0-10	1	47	101498-0-10	1
22	101496-0-10	1	48	101663-0-00	1
23	101495-0-10	1	49	727024-0-00	1
24	101612-0-10	1	50	101660-0-00	1
25	101668-3-00	1	51	727046-0-00	1
26	101609-0-20	1	52	733505-2-00	1
27	746003-0-00	1	53	101662-0-00	1

Tab. 14

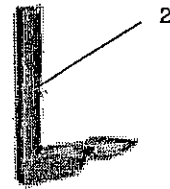
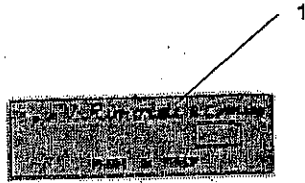
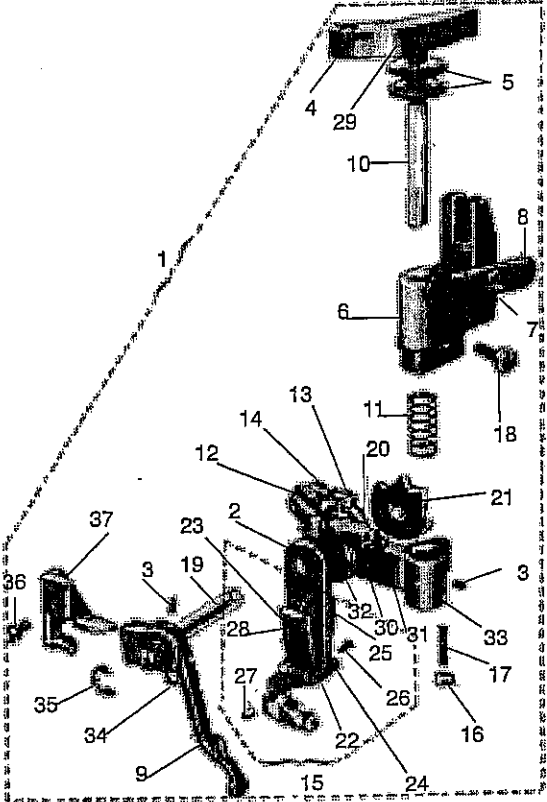
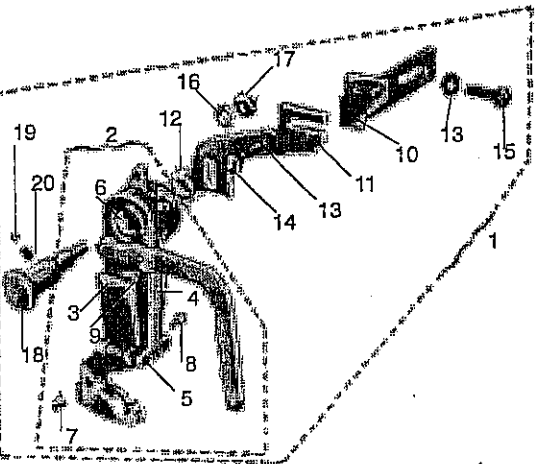


Fig. N.	Part. N. Piece N.	Qt.	Fig. N.	Part. N. Piece N.	Qt.
1	728904-0-00	1			
2	101695-0-00	1			

Tab. 15

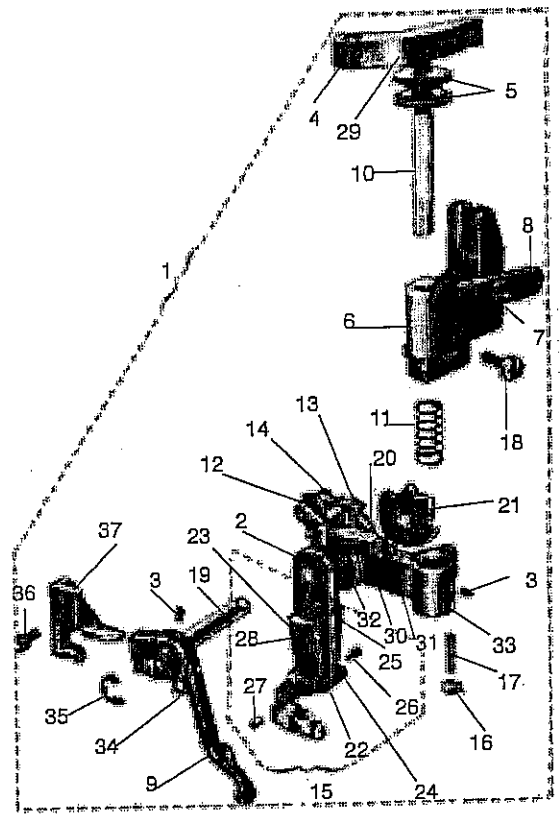
PARTICOLARI A RICHIESTA  
PARTS SUPPLIED ON REQUEST ONLY

GUIDA AUTOMATICA ROVESCIA AUTOMATIC REVERSE GUIDE	Fig. N.	Part. N. Piece N.	Qt.
	1	101480-4-10	1
	2	745902-2-00	2
	3	745812-2-00	6
	4	101488-0-10	1
	5	101489-0-10	2
	6	101486-0-10	1
	7	101609-0-10	1
	8	101499-0-10	1
	9	101494-0-10	1
	10	101485-0-10	1
	11	101484-0-10	1
	12	101496-0-10	1
	13	101495-0-10	1
	14	101612-0-10	1
	15	101479-3-10	1
	16	101609-0-10	1
	17	746003-0-00	1
	18	741153-0-00	1
	19	101493-0-10	1
	20	101492-2-10	1
	21	141490-0-10	1
	22	101479-3-10	1
	23	101467-0-10	1
	24	100541-0-10	2
	25	101468-0-10	1
	26	100545-0-10	1
	27	100544-0-10	1
	28	100546-0-10	1
	29	729013-2-00	2
	30	746020-2-00	1
	31	729113-2-00	1
	32	101483-0-10	1
	33	101487-0-10	1
	34	101500-0-10	1
	35	700209-0-00	1
	36	721464-2-00	2
	37	101497-0-10	1

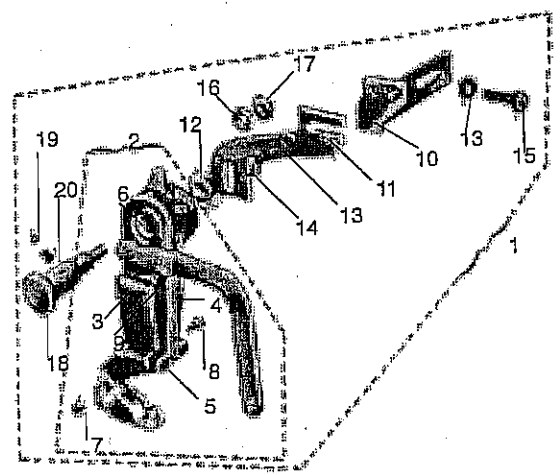
GUIDA FISSA DRITTA FIXED STRAIGHT GUIDE	Fig. N.	Part. N. Piece N.	Qt.
	1	101621-4-10	1
	2	101620-3-10	1
	3	101642-0-10	1
	4	101643-0-10	1
	5	100541-0-10	2
	6	101619-2-10	1
	7	100544-0-10	1
	8	100545-0-10	1
	9	100543-0-10	1
	10	101628-2-10	1
	11	101629-0-10	1
	12	101610-0-10	1
	13	704424-2-00	2
	14	721486-2-00	1
	15	721496-0-00	1
	16	704409-0-00	1
	17	746021-2-00	1
	18	101631-0-10	1
	19	707603-0-00	1
	20	101633-0-10	1

PARTICOLARI A RICHIESTA  
PARTS SUPPLIED ON REQUEST ONLY

GUIDA AUTOMATICA DRITTA AUTOMATIC STRAIGHT GUIDE	Fig. N.	Part. N. Piece N.	Qt.
	1	101472-4-10	1
	2	745902-2-00	2
	3	745812-2-00	6
	4	101488-0-10	1
	5	101489-0-10	2
	6	101486-0-10	1
	7	101609-0-10	1
	8	101499-0-10	1
	9	101494-0-10	1
	10	101485-0-10	1
	11	101484-0-10	1
	12	101496-0-10	1
	13	101495-0-10	1
	14	101612-0-10	1
	15	101471-3-10	1
	16	101609-0-10	1
	17	746003-0-00	1
	18	741153-0-00	1
	19	101493-0-10	1
	20	101492-2-10	1
	21	101490-0-10	1
	22	101470-2-10	1
	23	101642-0-10	1
	24	100541-0-10	2
	25	101643-0-10	1
	26	100545-0-10	1
	27	100544-0-10	1
	28	100543-0-10	1
	29	729013-2-00	2
	30	746020-2-00	1
	31	729113-2-00	1
	32	101483-0-10	1
	33	101487-0-10	1
	34	101500-0-10	1
	35	700209-0-00	1
	36	721464-2-00	2
	37	101497-0-10	1

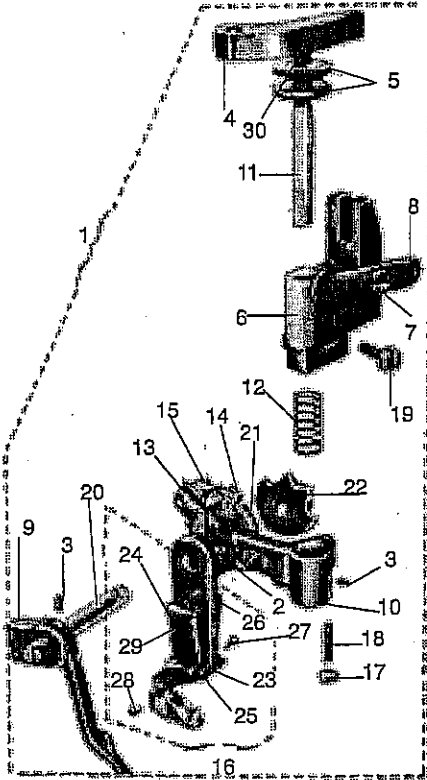


GUIDA FISSA ROVESCIA FIXED REVERSE GUIDE	Fig. N.	Part. N. Piece N.	Qt.
	1	101626-4-10	1
	2	101625-3-10	1
	3	101467-0-10	1
	4	101468-0-10	1
	5	100456-0-10	2
	6	101624-2-10	1
	7	100544-0-10	1
	8	100545-0-10	1
	9	100543-0-10	1
	10	101628-2-10	1
	11	101629-0-10	1
	12	101610-0-10	1
	13	704424-2-00	2
	14	721486-2-00	1
	15	721496-0-00	1
	16	704409-0-00	1
	17	746021-2-00	1
	18	101631-0-10	1
	19	707603-0-00	1
	20	101633-0-10	1



Tab. 17

PARTICOLARI A RICHIESTA  
PARTS SUPPLIED ON REQUEST ONLY

GUIDA SEMIAUTOMATICA ROVESCIA SEMI-AUTOMATIC REVERSE GUIDE	Fig. N.	Part. N. Piece N.	Qt.
	1	101622-4-10	1
	2	745902-2-00	2
	3	745812-2-00	6
	4	101488-0-10	1
	5	101489-0-10	2
	6	101486-0-10	1
	7	101609-0-10	1
	8	101499-0-10	1
	9	101494-0-10	1
	10	101630-0-10	1
	11	101485-0-10	1
	12	101484-0-10	1
	13	101496-0-10	1
	14	101495-0-10	1
	15	101612-0-10	1
	16	101479-3-10	1
	17	101609-0-10	1
	18	746003-0-00	1
	19	741153-0-00	1
	20	101493-0-10	1
	21	101492-2-10	1
	22	101490-0-10	1
	23	101478-2-10	1
	24	101467-0-10	1
	25	100541-0-10	2
	26	101468-0-10	1
	27	100545-0-10	1
	28	100544-0-10	1
	29	100543-0-10	2
	30	729013-2-00	1

**Rimoldi Necchi S.r.l. - Via Montebello, 33 - 20020 OLCELLA di Busto Garolfo (MI)**  
Tel. (0331) 563.111 - Telex 312243 - Telefax (0331) 563.564  
E-MAIL: [info@rimoldi.com](mailto:info@rimoldi.com) - INTERNET: [www.rimoldi.com](http://www.rimoldi.com)