

PFAFF

335

Teileliste

Parts list

Liste de pièces

Lista de piezas

Die Inhaltsübersicht auf Seite 3 gibt einen Überblick über die Aufgliederung der Liste. Alle Teile sind so abgebildet, wie sie in der Maschine funktionsmäßig zusammengehören. Die gestrichelten Abbildungen zeigen, wo die daneben abgebildeten Teile hingehören. Einrahmungen auf den Bildseiten zeigen, aus welchen Einzelteilen sich die Gruppenteile zusammensetzen. Nähwerkzeuge und Apparate sind der Unterklassen-Ausstattung zu entnehmen. Die auf den Bildseiten verwendeten Schlüsselzeichen (□; 2; 3 usw.) sind in Register "0" erläutert.

Konstruktionsänderungen vorbehalten



Achtung!

Wir machen ausdrücklich darauf aufmerksam, daß Ersatz- und Zubehörteile, die nicht von uns geliefert werden, auch nicht von uns geprüft und freigegeben sind. Der Einbau und / oder die Verwendung solcher Produkte kann daher u. Umständen konstruktiv vorgegebene Eigenschaften Ihrer Maschine negativ verändern. Für Schäden, die durch die Verwendung von Nicht-Originalteilen entstehen, übernehmen wir keine Haftung!

For the various sections of this catalogue, please refer to the "Contents" on page 3. The parts are illustrated as they belong together in the machine. The dashed illustrations show where the adjacent parts belong. The framed-in sections on the illustration pages show the individual parts comprising a group. For gauge parts and attachments please refer to the subclass listing. The keys used on the illustration pages (□; 2; 3 etc.) are listed and explained in section "0".

Subject to alterations in design.



Caution!

We warn you expressively that spare parts and accessories that are not supplied by us are not tested and released by us. Fitting or using these products may therefore have negative influences on features that depend on the machine design. We are not liable for any damage caused by the use of non-Pfaff parts.

La table des matières, page 3, donne un aperçu de la subdivision de la liste. Les pièces figurent sur l'illustration comme elles vont ensemble. Les figures en tirets montrent le lieu de montage des pièces figurant à côté. Les parties encadrées sur les pages à illustrations représentent les pièces individuelles formant groupe. Pour les organes de couture et les appareils, veuillez vous référer à la fiche équipement de sous-classes. Les symboles (□; 2; 3 etc.) utilisés sur les pages illustrées sont regroupés et expliqués au registre "0".

Sous réserve de modifications.



Attention!

Nous attirons expressément votre attention sur le fait que les pièces de rechange et accessoires qui n'ont pas été livrés par nous n'ont pas non plus été contrôlés et agréés par nous. C'est pourquoi le montage et/ou l'utilisation de telles pièces peut éventuellement entraîner l'altération des caractéristiques de construction de votre machine. Par conséquent, nous n'assumons aucune responsabilité pour les dommages causés par l'emploi de pièces qui ne sont pas d'origine!

En la página 3, bajo el título "contenido", puede verse un resumen de la división de la "lista de piezas". Las piezas están ilustradas conforme se hallan montadas en la máquina. Las figuras a base de líneas entrecortadas muestran dónde y cómo van montadas las piezas ilustradas al lado. Los recuadros en las páginas ilustradas indican las piezas individuales de que se componen los grupos. Para los órganos de costura y aparatos, véase la "Composición de las subclases". Los símbolos clave (□; 2; 3 etc.) utilizados en las páginas ilustradas se hallan recopilados y explicados en el registro "0".

Salvo modificaciones técnicas.



¡Atención!

Se hace observar que en el caso de piezas de recambio y accesorios que no hayan sido suministrados por nosotros, quiere decir que no han sido sometidas por nuestra parte a un control y que no se les ha dado el visto bueno. Por esta razón, el montaje y/o empleo de tales productos puede repercutir negativamente en las características constructivas previstas en su máquina. ¡Para los daños que eventualmente pudiesen presentarse al utilizar piezas no originales, no asumimos ninguna garantía!

Register Section Registre Registro		Seite Page Página
	Schmiermittel-Übersicht Overview of lubricants Tableau de lubrificants Tabla de lubricantes	4
0	Erläuterungen der Schlüsselzeichen Explanations of codes Légende des codes Explicaciones de los códigos	5
1	Kopfteile Needle head parts Pièces de tête Piezas de la cabeza	7
2	Armteile Arm parts Pièces de bras Piezas del brazo	10
3	Grundplattenteile Bedplate parts Pièces du plateau fondamental Piezas del cárter	13
4	Gehäuseteile Housing sections Parties du corps Piezas del cárter	15
5	Fadenabschneid-Einrichtung Thread trimmer Coupe-fil Cortahilos	-900/52 16
6	Presserfuß-Automatik Automatic presser foot lifter Relève-pied automatique Alzaprensatelas	-910/04 19
7	Wartungseinheit Air filter / lubricator Conditionneur d'air comprimé Grupo acondicionador del aire comprimido	-925/03 21
8	Zubehörteile Accessory parts Accessoires Accesorios	22
9	Einstellehren Adjustment gauges Calibres Calibres de ajuste	23
10	Keilriemenscheiben-Tabelle Table of V-belt pulleys Tableau des poulies à gorge en V Tabla de poleas para correas en "V"	24
11	Index (Teilenummern/Seitenzahlen) Index (part numbers/page numbers) Index (numéros de pièces, de pages) Index (números de pieza/números de página)	25
Anhang Appendix Annexe Anexo	Unterklassen-Ausstattung Subclass parts Composition des sous-classes Composición de las subclases	

Schmiermittel-Übersicht
 Overview of lubricants
 Tableau de lubrificants
 Tabla de lubricantes

PFAFF 335-G-706/07

Öl Oil Huile Aceite	Mittelpunkts- Viskosität bei: Mean viscosity at: Viscosité moyenne à: Viscosidad media a:		Dichte bei: Density of: Densité à: Densidad a:		Bestellnummer für Behälter mit: Part number for can with: Numéro de commande pour récipients avec: Número de pedido para recipientes con:		
	°C	mm ² /s	°C	g/cm ³ (g/ml)	1 Liter 1 Litre 1 Litro	5 Liter 5 Litre 5 Litros	10 Liter 10 Litre 10 Litros
280-1-120 144	40	22,0	15	0,865	91-129 917-91	91-129 919-91	91-129 920-91

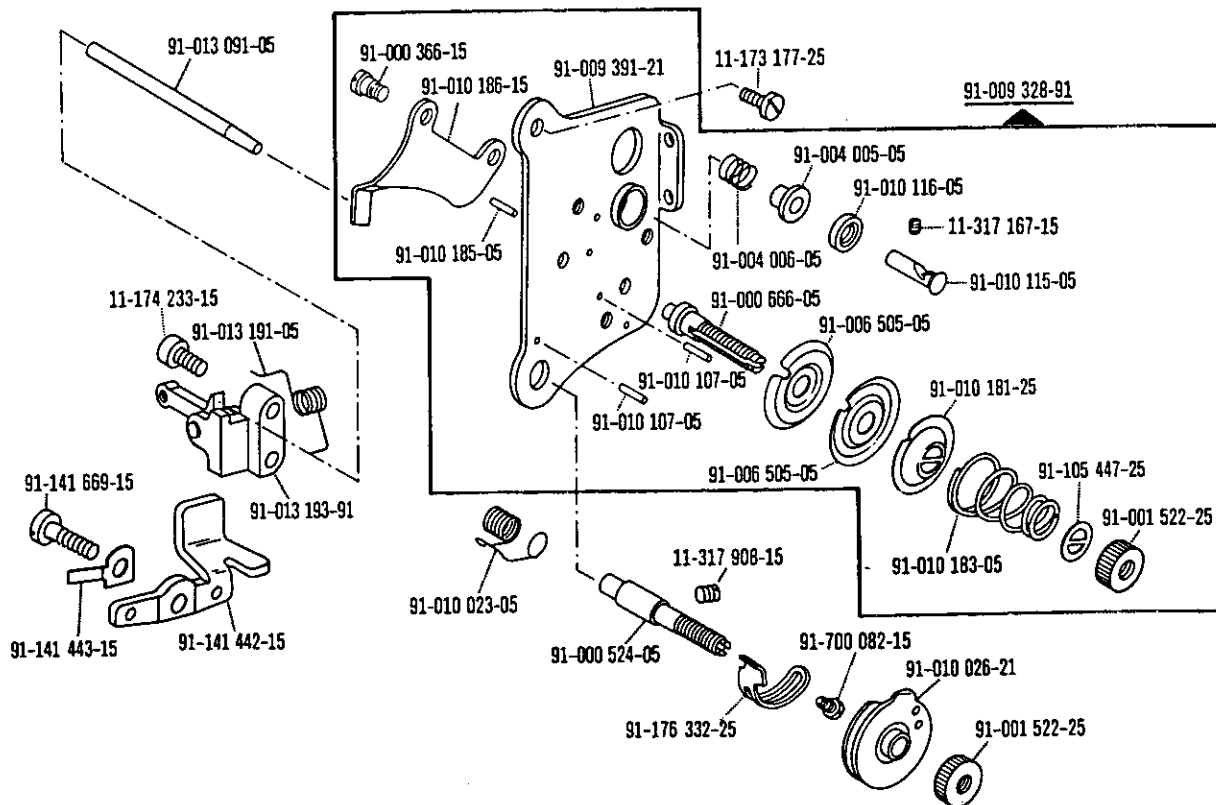
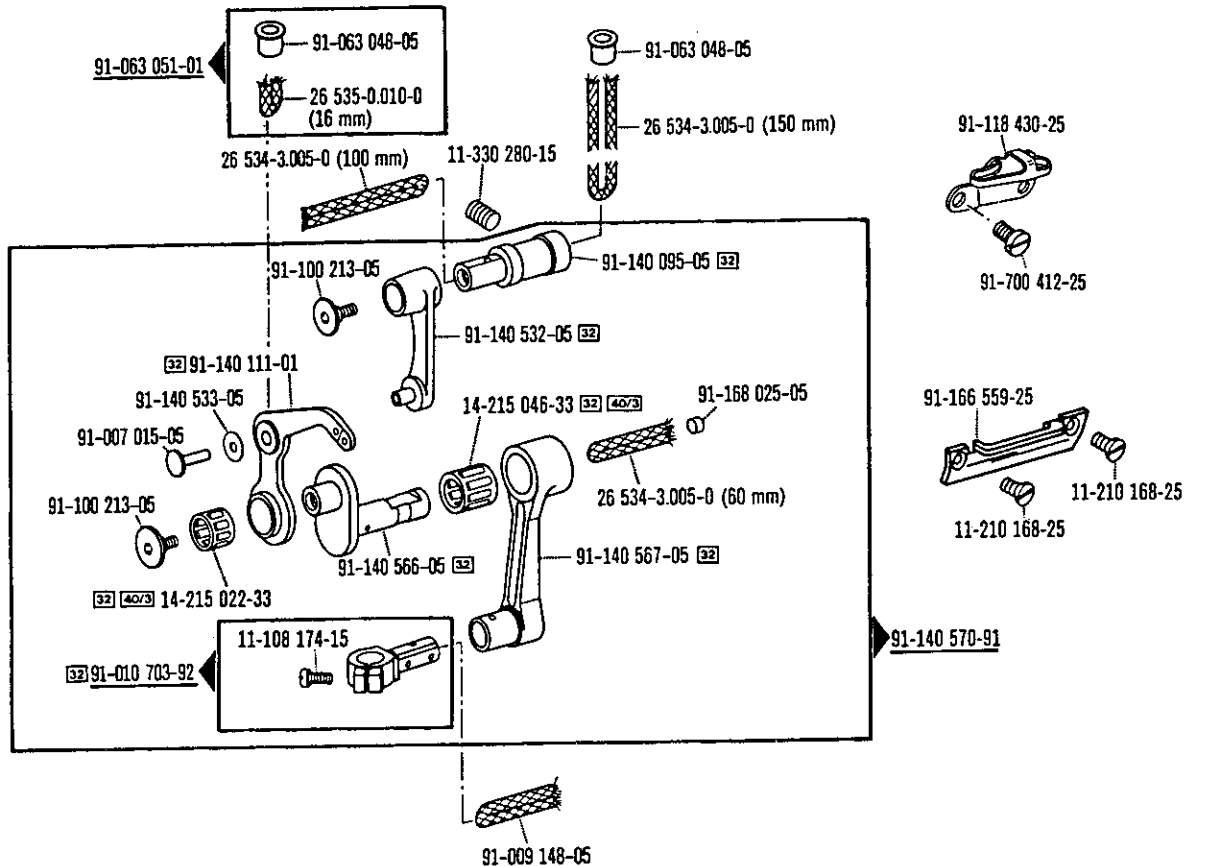
Fett Grease Graisse Grasa	Penetration Penetration Pénétration Penetración	Tropfpunkt Drip-point Point de suintement Punto de goteo	Bestellnummer für Behälter mit: Part number for can with: Numéro de commande pour récipients avec: Número de pedido para recipientes con:				
			mm/10	°C	0,25 kg	0,5 kg	1 kg
280-1-120 205							280-1-120 205
280-1-120 243	375-405	150				280-1-120 243	
280-1-120 247	220-250	185					280-1-120 247

Reinigungsmittel Cleansing agent Agents de nettoyage Limpiaadores			Bestellnummer für Behälter mit: Part number for can with: Numéro de commande pour récipients avec: Número de pedido para recipientes con:	
			240 ml	
95-665 735-91 Isopropyl-Alkohol			95-665 735-91	

- Unterklassenabhängig, Teilenummer siehe Unterklassen-Ausstattung.
Subclas-dependent, for part number see subclass parts listing.
Fonction de la sous-classe; pour le numéro de la pièce, voir "Equipement de sous-classes".
Dependientes de la subclase, para el número de pieza véase "Dotación de subclases".
- N** Stichlänge 6,0 mm
Stitch length 6.0 mm
Longueur du point 6,0 mm
Largo de puntada 6,0 mm
- N2,5** Stichlänge 2,5 mm
Stitch length 2.5 mm
Longueur du point 2,5 mm
Largo de puntada 2,5 mm
- 4,5** Stichlänge 4,5 mm
Stitch length 4.5 mm
Longueur du point 4,5 mm
Largo de puntada 4,5 mm
- V** Vorwärtsstich
Forward feed
Marche avant
Puntada en avance
- VR** Vorwärts- und Rückwärtsstich
Forward and reverse feed
Marche avant / arrière
Puntada en avance y en retroceso
- 3/1** Gesichert mit Loctite
Secured with Loctite
Bloqué par Loctite
Asegurado con Loctite
- 4** Ausführungsart bei Bestellung angeben.
Model to be stated on order.
Préciser le modèle à la commande.
Indíquese el tipo en los pedidos.
- 5** Nähmuster bzw. Material einsenden.
Submit sewing sample or material.
Envoyez échantillons de couture ou matières.
Envíense muestras de costura.
- 6** Nadeldicke und Spitzenform bei Bestellung angeben.
Needle size and style of point to be stated on order.
Préciser la grosseur de l'aiguille et la forme de la pointe à la commande.
Grosor de aguja y forma de la punta, indíquese en los pedidos.
- 12/2** Absteppbreite bei Bestellung angeben
Stitching margin to be stated on order
Indiquer le relarge de couture à la commande
Indíquese el margen de costura en los pedidos
- 27/2** Eingeklammerte Zahl = Dicke in mm.
Number in brackets = thickness in mm.
Chiffre entre parenthèses = épaisseur en mm.
Cifra entre paréntesis = espesor en mm.

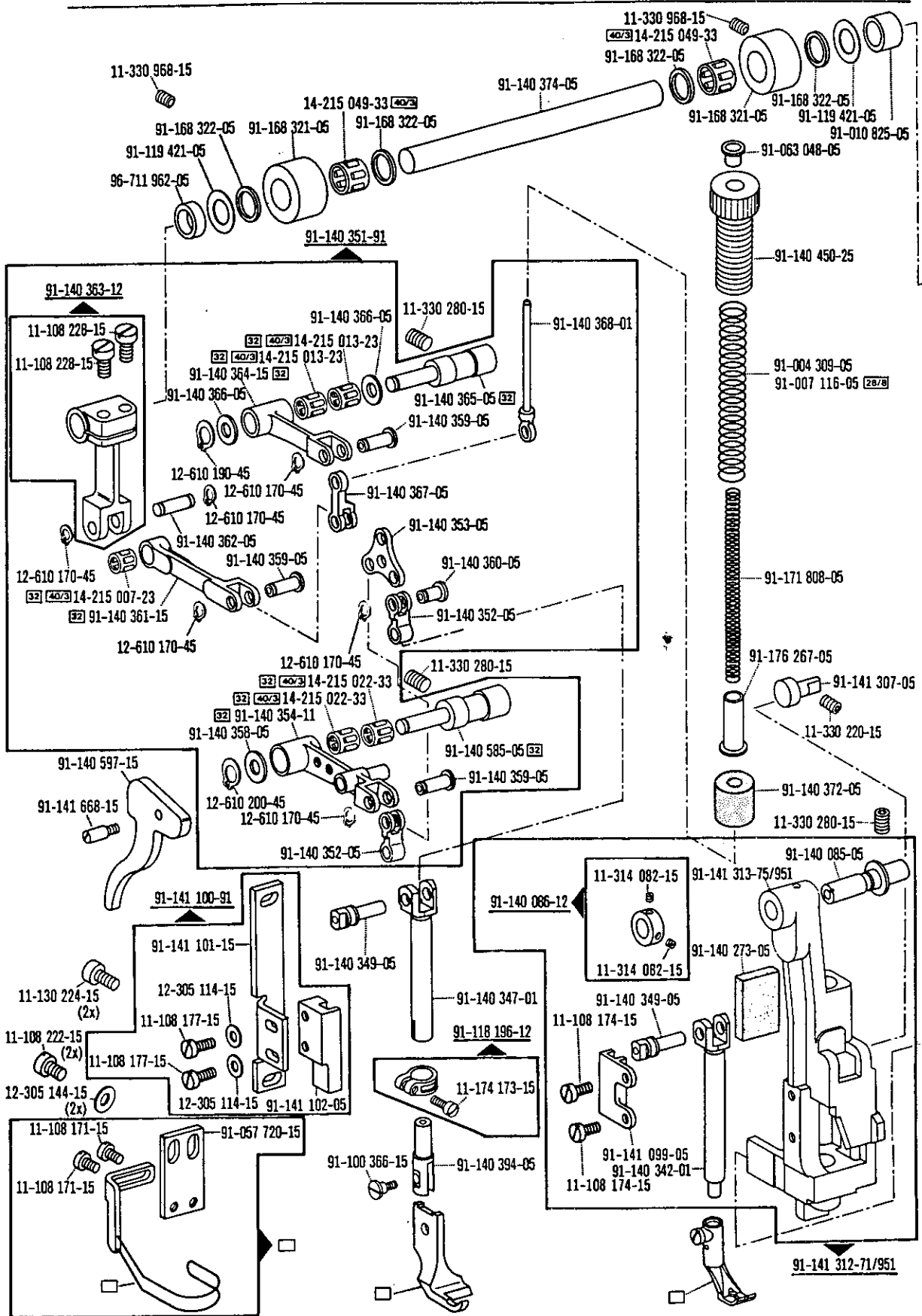
0

- 28/8 Sonderausführung für leichten Stoffdrückerdruck.
Special version, for light presser bar pressure.
Version spéciale, pour pression légère de la barre de pression.
Tipo especial, para presión ligera del prensatelas.
- 32 Beim Einbau dieses Teiles wird für die Paßgenauigkeit zum Anschlußteil keine Garantie übernommen; zweckmäßig vollst. Aggregat bestellen.
No guarantee is assumed that this part will fit the mating part; it is best to order a complete assembly.
Aucune garantie ne pourra être assurée quant à la précision d'ajustage de cette pièce avec la pièce correspondante; il est indiqué de commander un mécanisme complet
Al montar esta pieza no se asume garantía alguna en cuanto a la tolerancia y precisión de ajuste respecto a la pieza correspondiente; por esta razón se recomienda pedir el grup completo.
- 40/2 Tränken mit 280-1-120 144, Bestellnummer siehe Seite 4.
Soak with 280-1-120 144, for stock number see page 4.
Imbiber d'huile 280-1-120 144; n°. de commande, voir page 4.
Empape con aceite 280-1-120 144, para el número de pedido véase la página 4.
- 40/3 Fetten mit 280-1-120 247, Bestellnummer siehe Seite 4.
Grease with 280-1-120 247, for stock number see page 4.
Graisser avec de la graisse 280-1-120 247; no. de commande, voir page 4.
Engrase con grasa 280-1-120 247, para el N° de pedido véase la página 4.
- 40/4 Fetten mit 280-1-120 243, Bestellnummer siehe Seite 4.
Grease with 280-1-120 243, for stock number see page 4.
Graisser avec de la graisse 280-1-120 243; no. de commande, voir page 4.
Engrase con grasa 280-1-120243 para el N° pedido véase la página 4.
- 40/13 Fetten mit 280-1-120 205, Bestellnummer siehe Seite 4.
Grease with 280-1-120 205, for stock number see page 4.
Graisser avec de la graisse 280-1-120 205; no. de commande, voir page 4.
Engrase con grasa 280-1-120 205, para el N° de pedido véase la página 4.
- 60 Wahlweise
Optional
Au choix
Opcional
- 95/8 X-Werte bei Bestellung angeben.
Please state x-values on order.
Indiquer les valeurs "x" à la commande.
Indíquese en los pedidos los valores "x".
- 96 Länge angeben.
State length.
Préciser longueur.
Indíquese la largura.

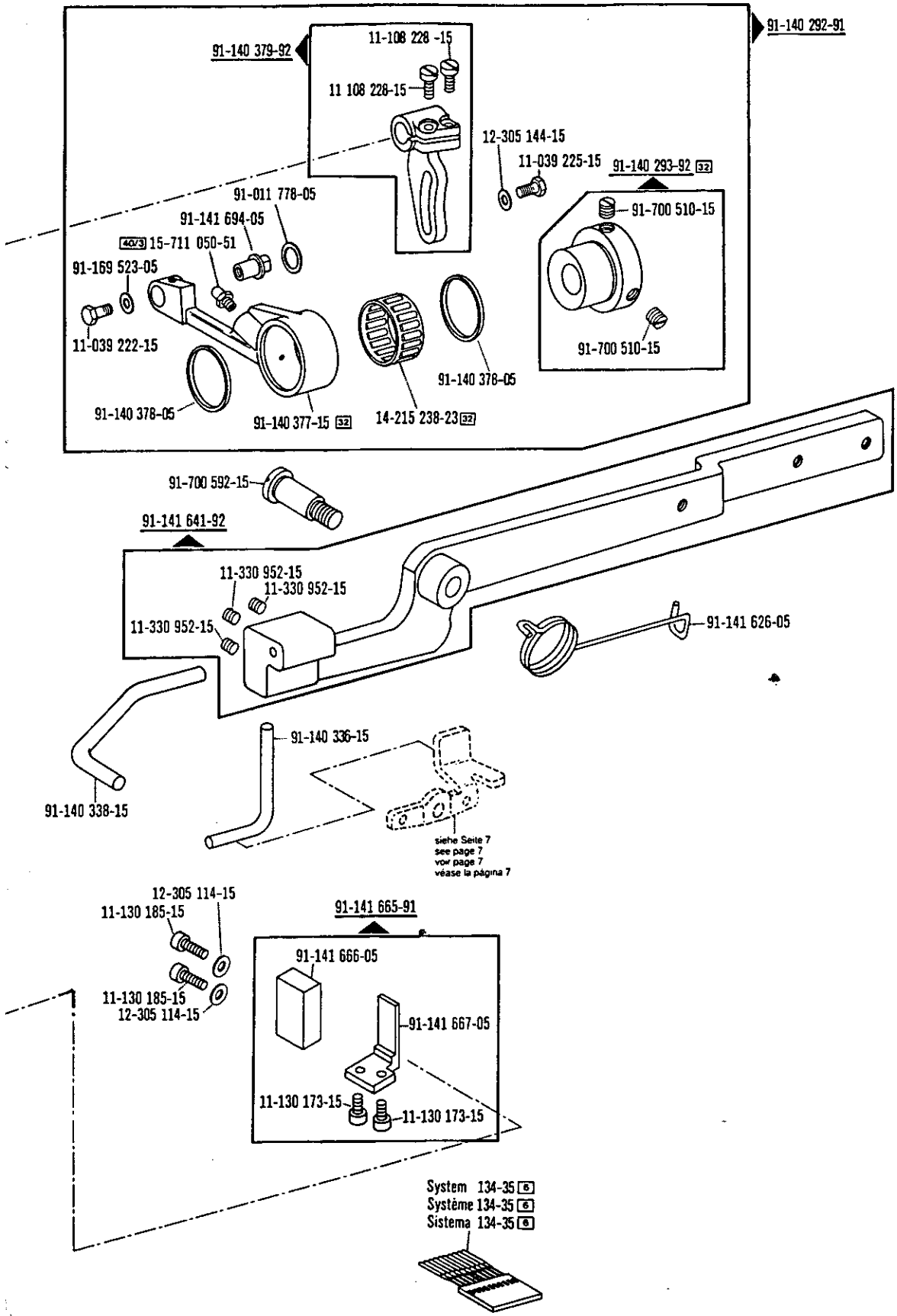


1

Reparte
 Needle head parts
 Pièces de tête
 Piezas de la cabeza PFAFF 335-G-706/07



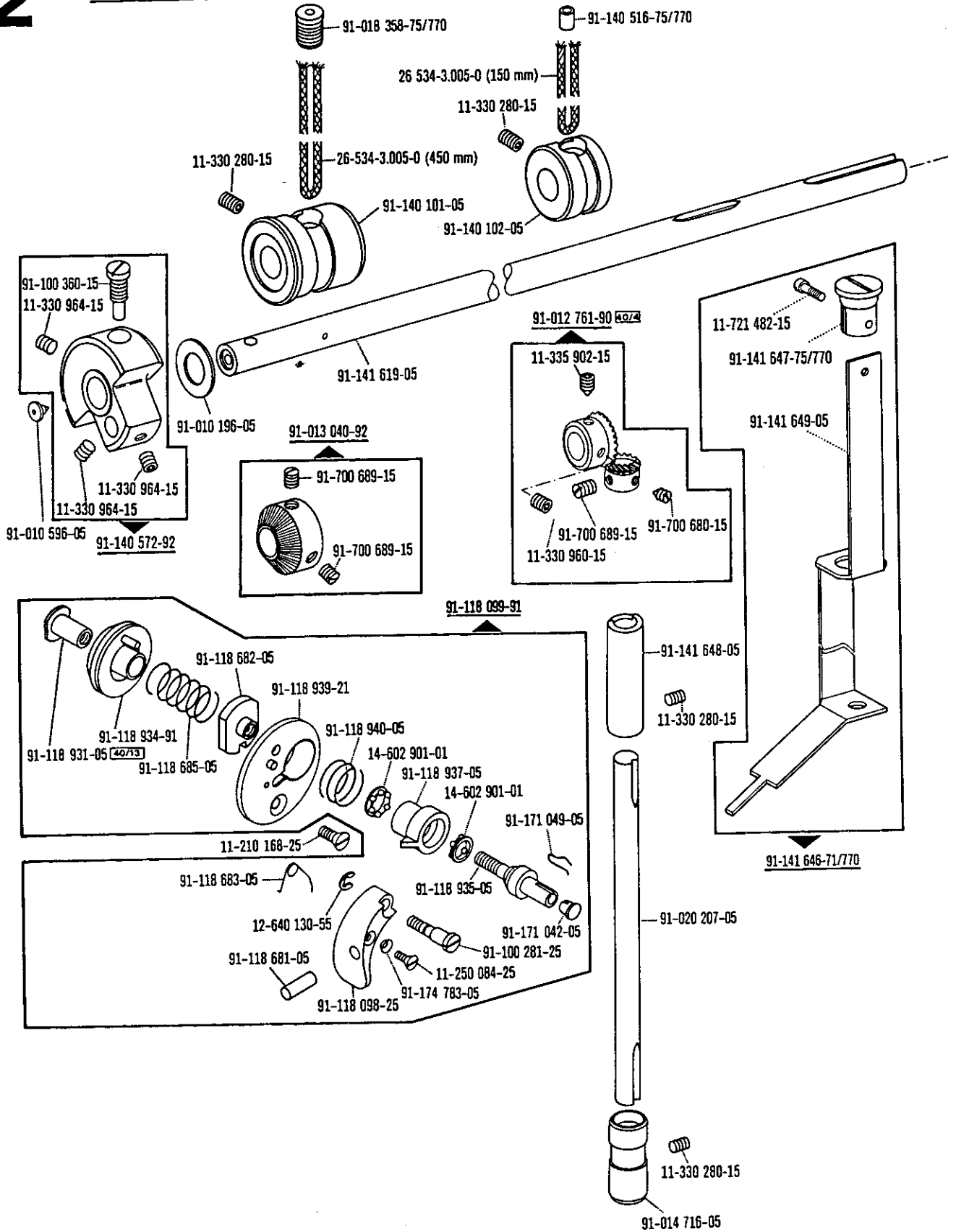
☐ siehe Erläuterungen Register O
 see explanations in section O
 voir légende registre O
 ver explicaciones del registro O

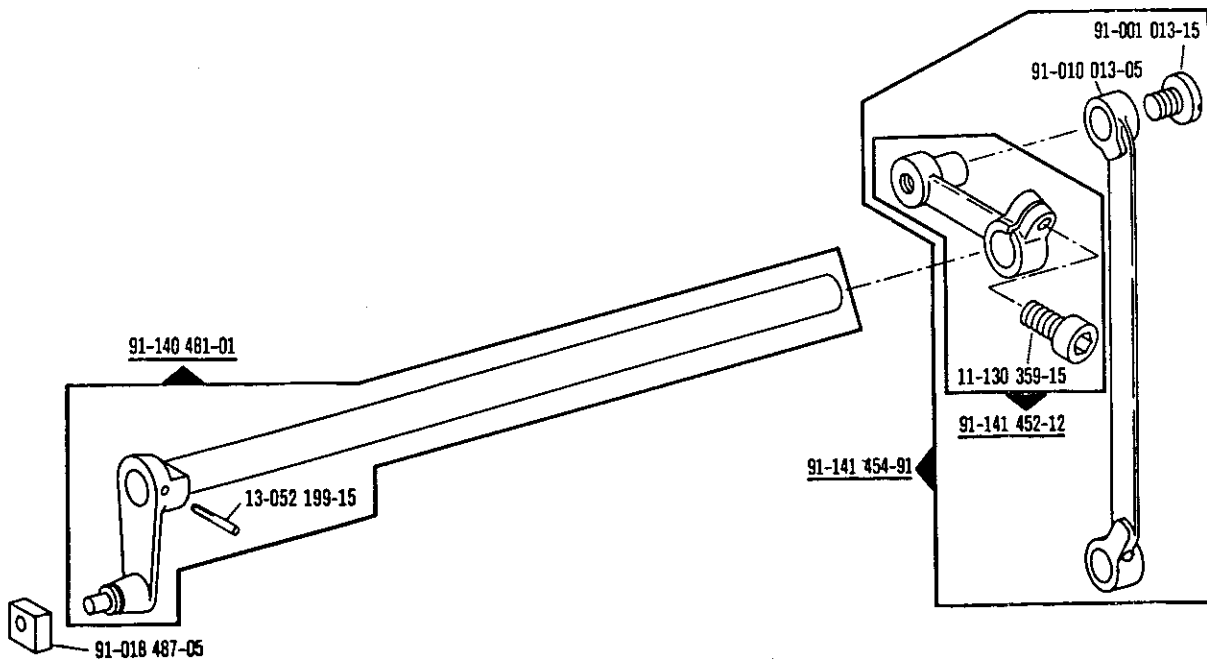
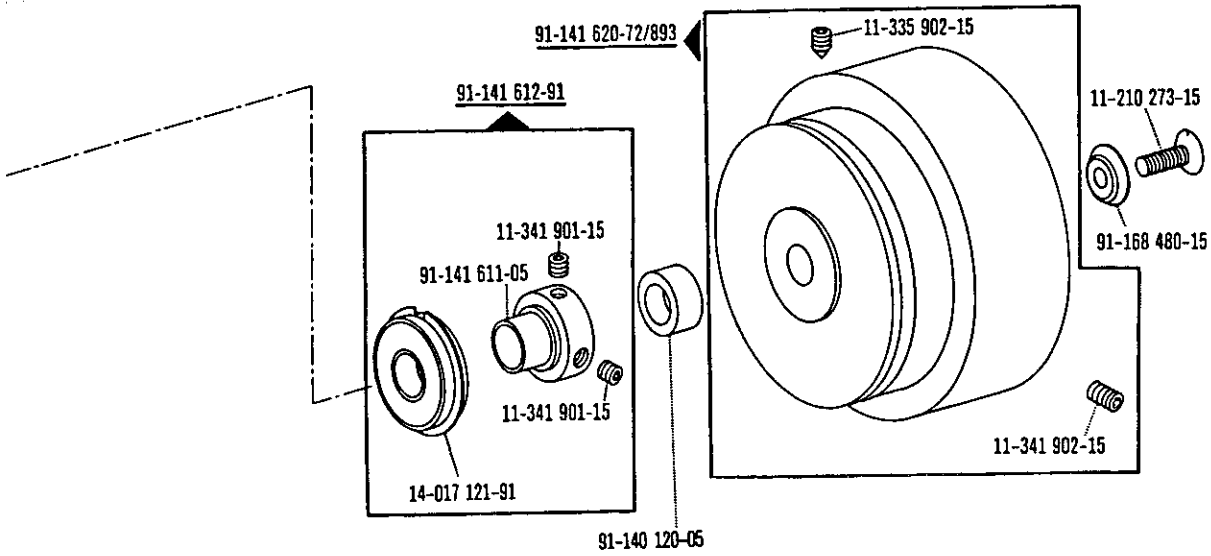


□ siehe Erläuterungen Register 0
 see explanations in section 0
 voir légende registre 0
 ver explicaciones del registro 0

2

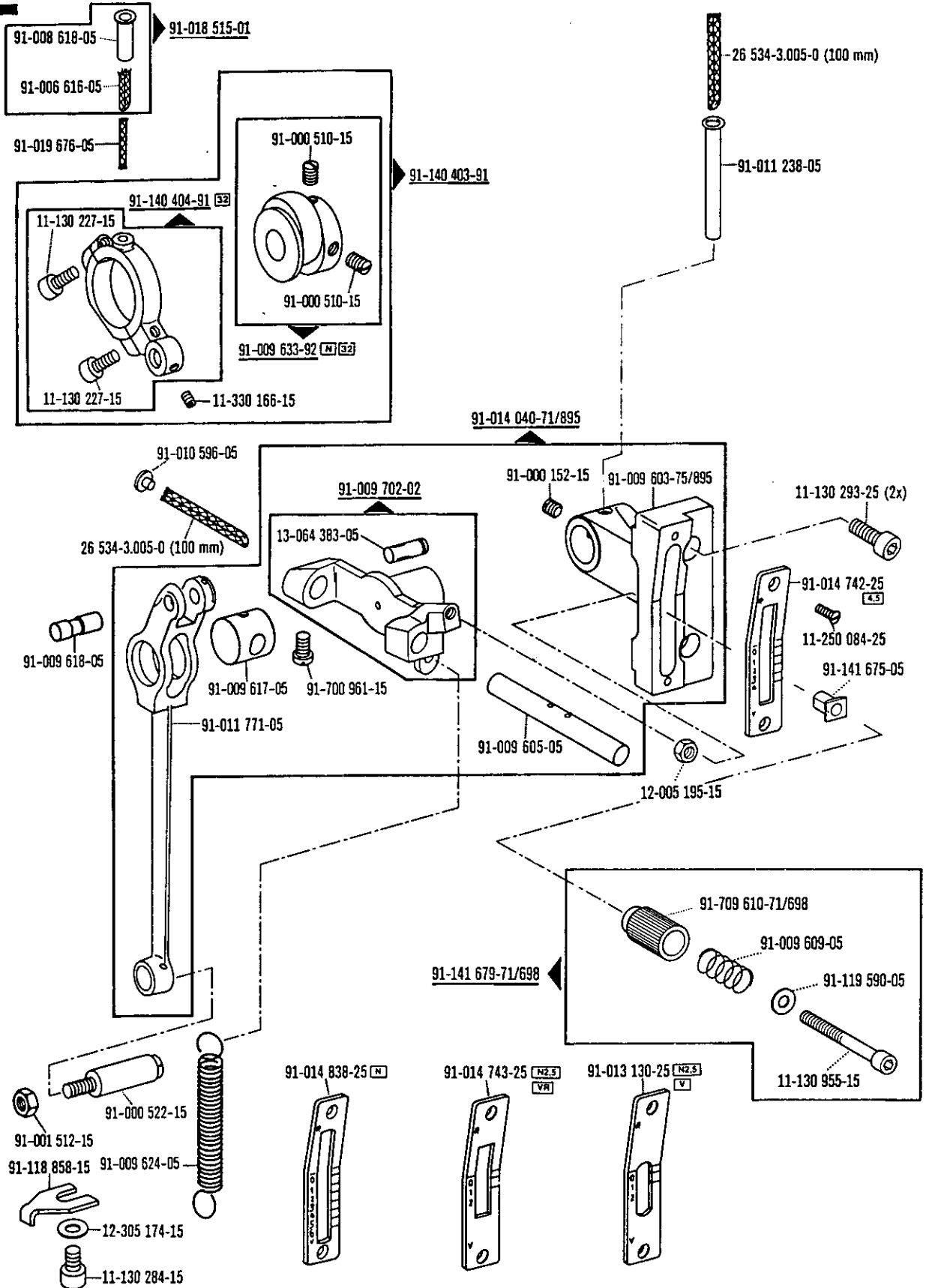
Armteile
 Arm parts
 Pièces de bras
 Piezas del brazo PFAFF 335-G-706/07

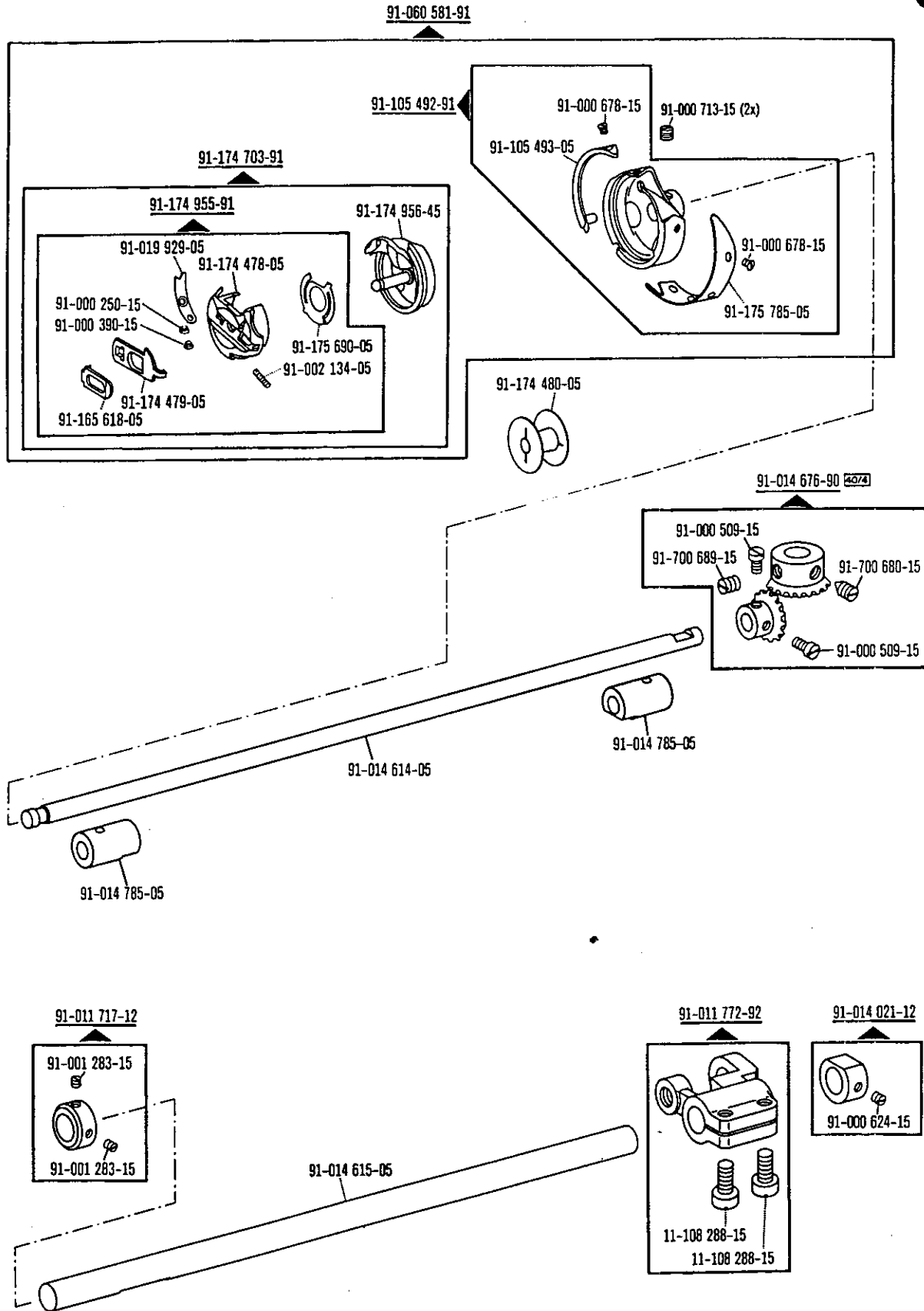




2

Armteile
 Arm parts
 Pièces de bras
 Piezas del brazo PFAFF 335-G-706/07



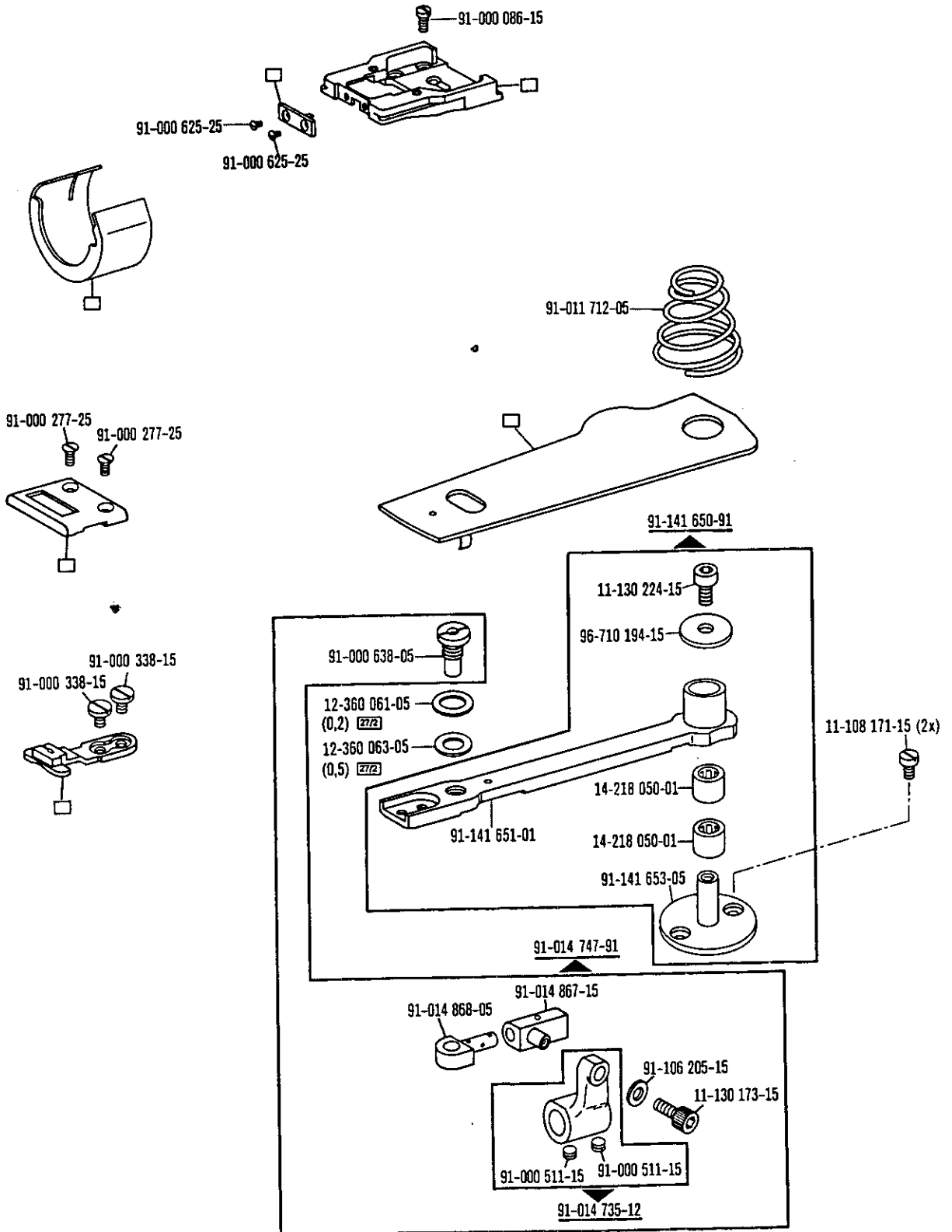


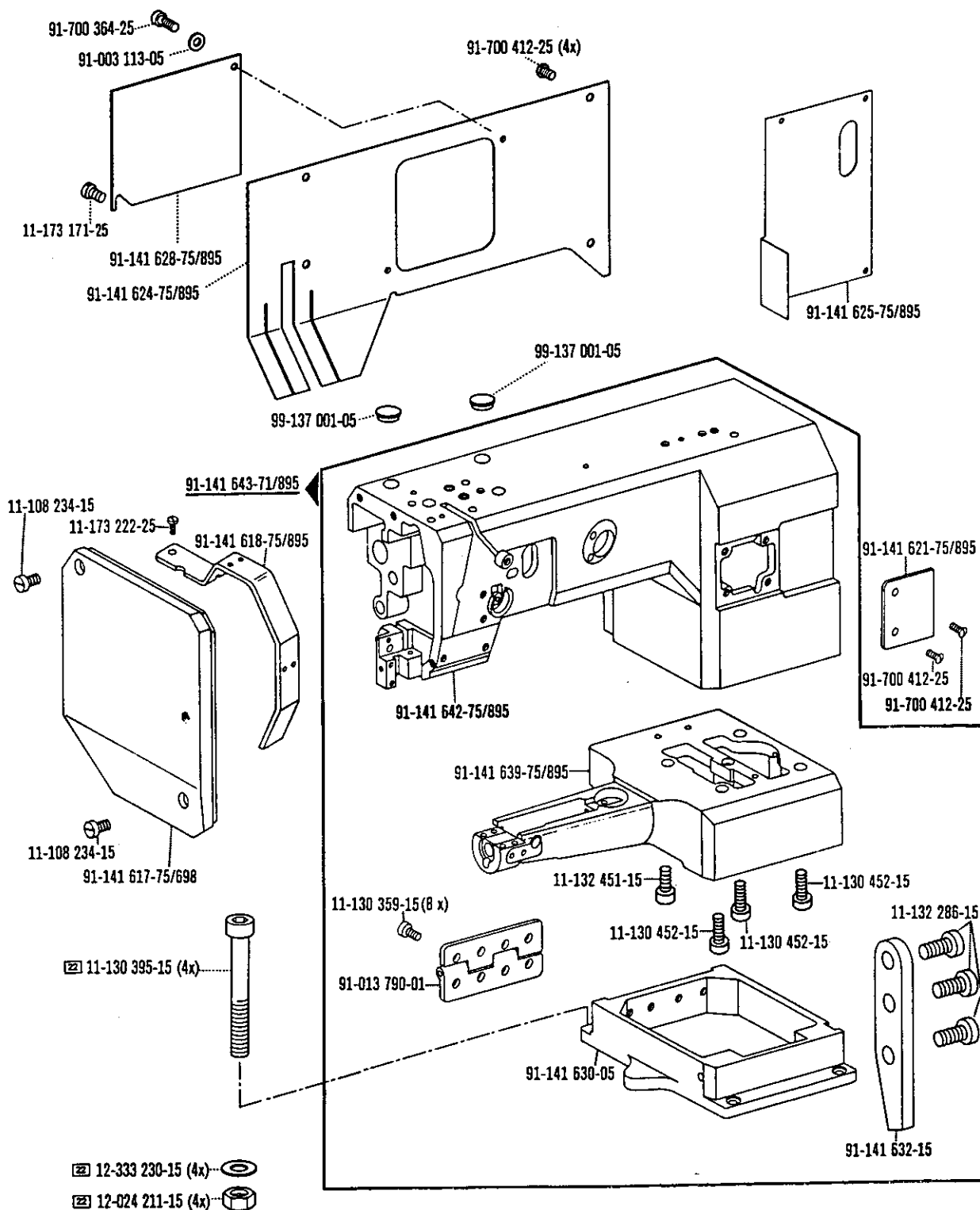
☐ siehe Erläuterungen Register 0
 see explanations in section 0
 voir légende registre 0
 ver explicaciones del registro 0

3

Grundplattentelle
Bedplate parts
Pièces du plateau fondamental
Piezas de la placa-base

PFAFF 335-G-706/07



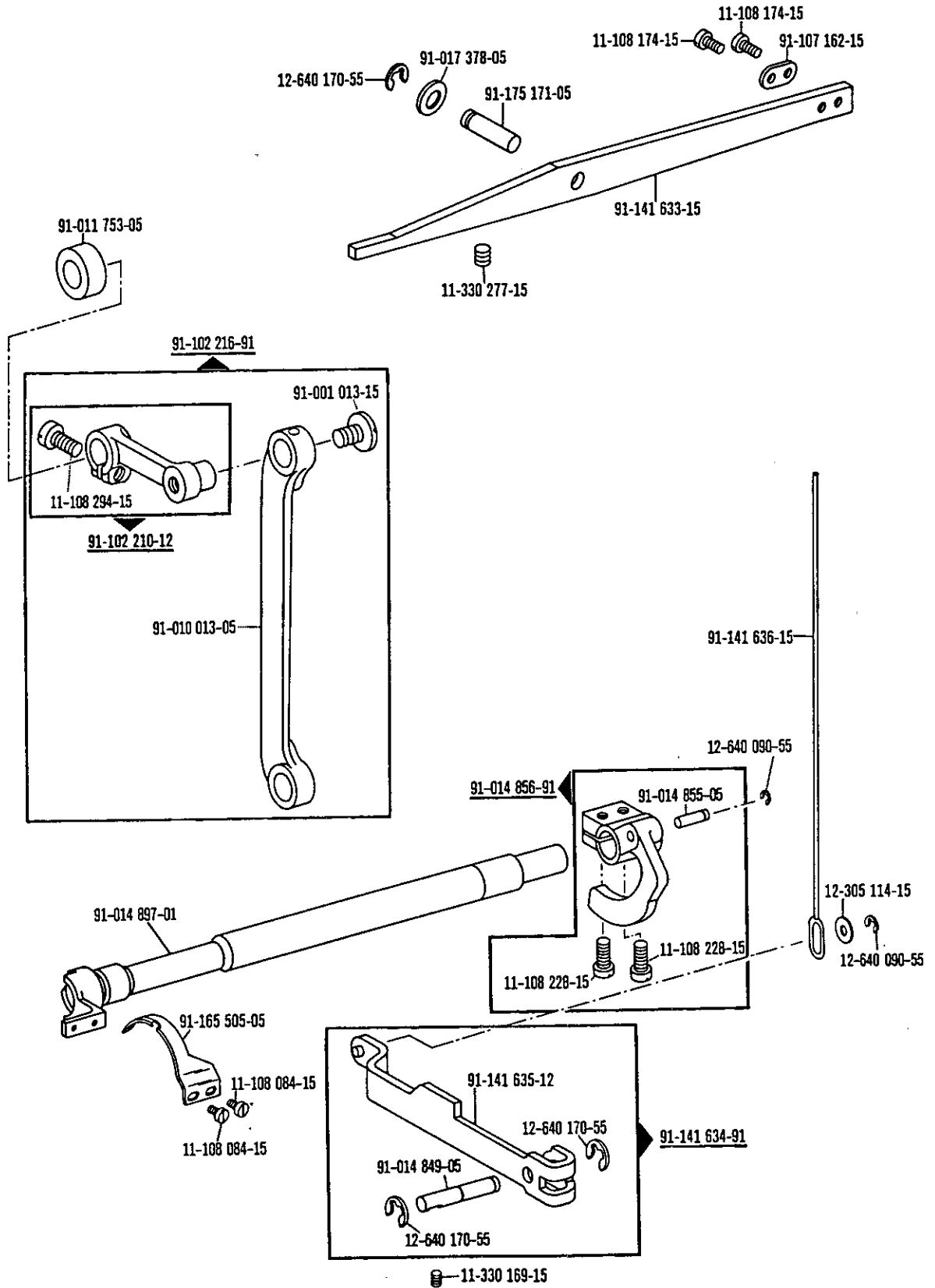


☐ siehe Erläuterungen Register 0
 see explanations in section 0
 voir légende registre 0
 ver explicaciones del registro 0

5

Fadenabschneid-Einrichtung
Thread trimmer
Coupe-fil
Cortahilos

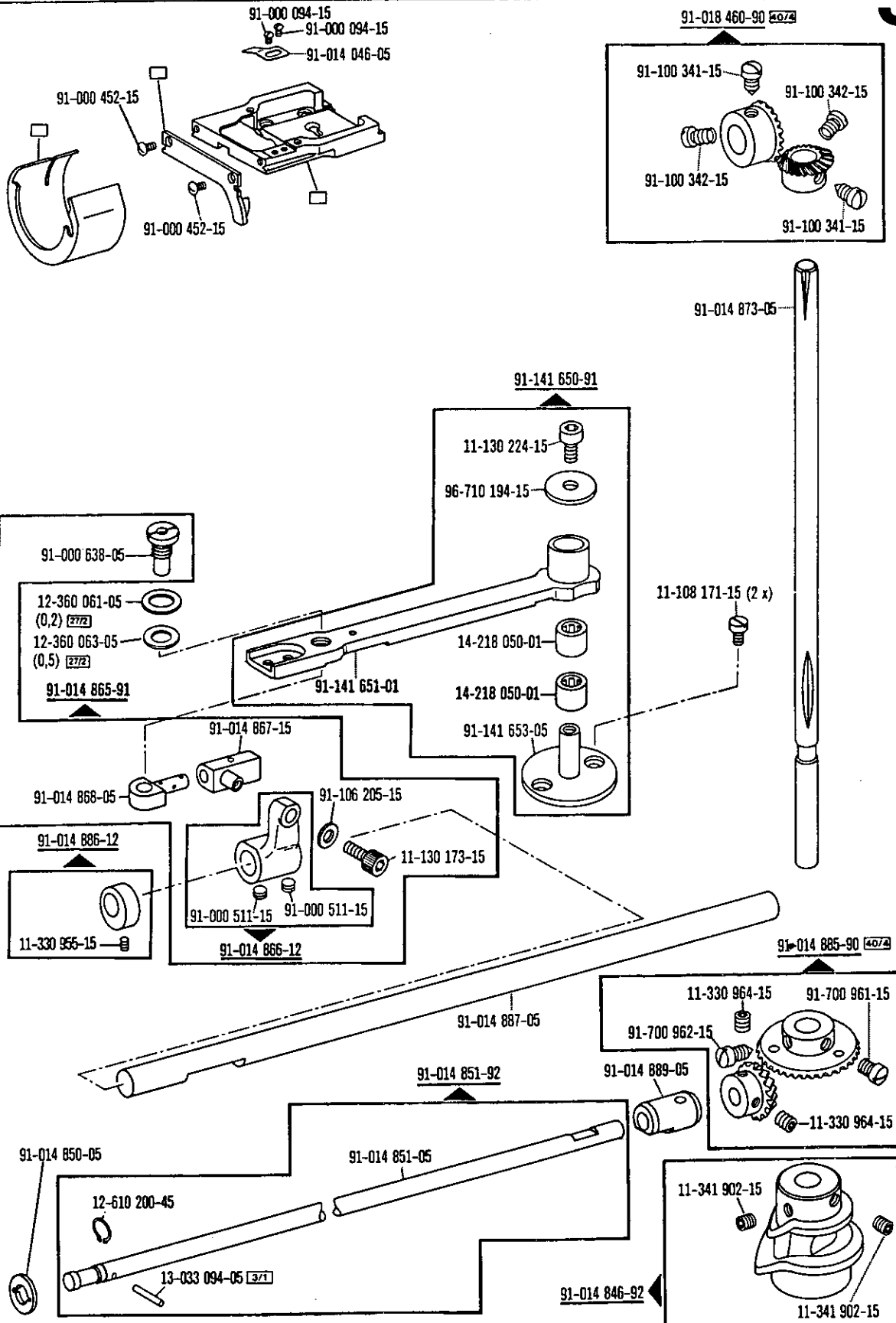
-900/52 ZIF • POWR for • para PFAFF 335-G-706/07



Thread trimmer
Coupe-fil
Cortahilos

-900/52 zur • pour
 for • para PFAFF 335-G-706/07

5

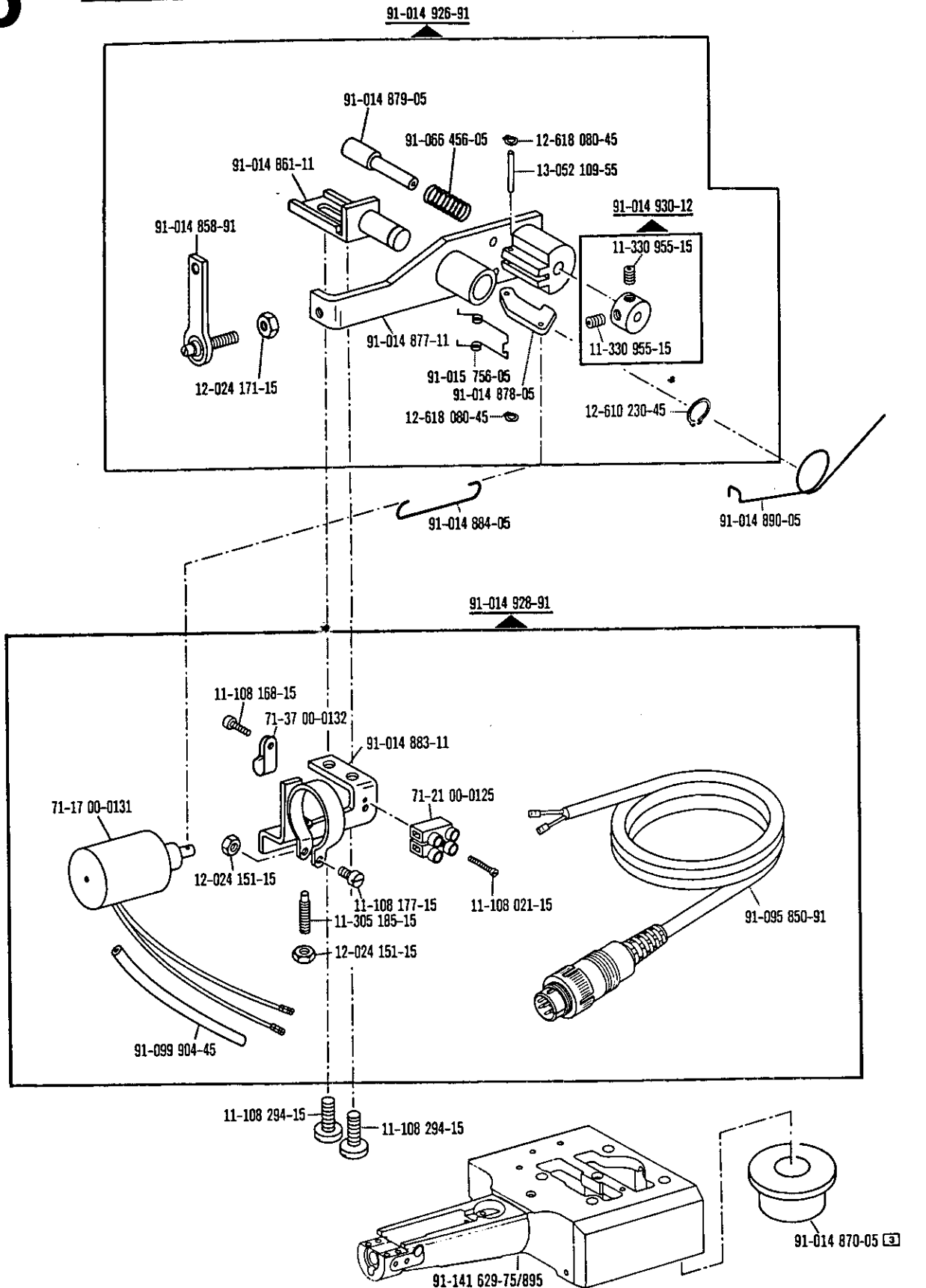


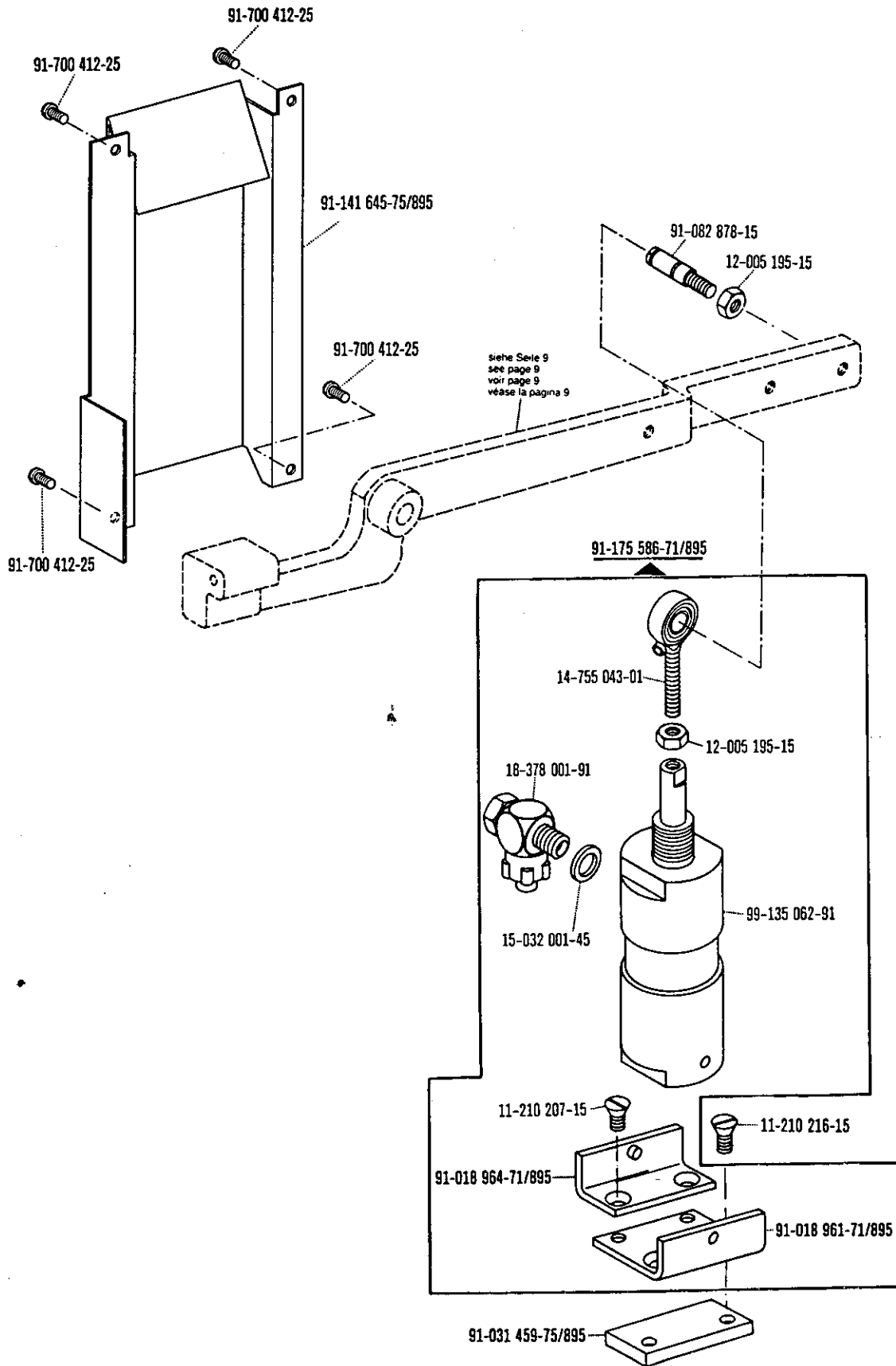
☐ siehe Erläuterungen Register 0
 see explanations in section 0
 voir légende registre 0
 ver explicaciones del registro 0

5

Fadenabschneid-Einrichtung
Thread trimmer
Coupe-fil
Cortahilos

-900/52 zur - pour
for - para PFAFF 335-G-706/07



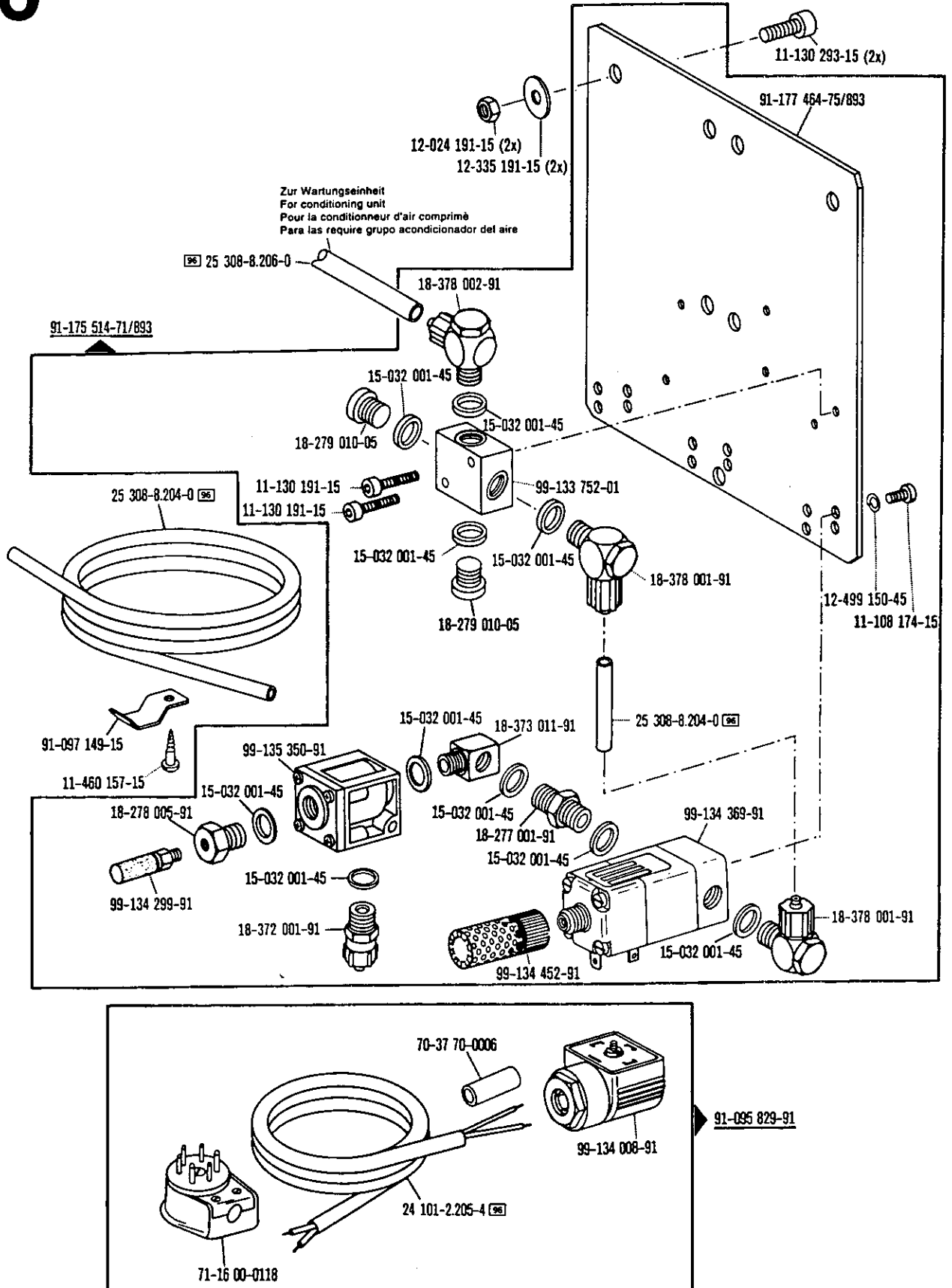


6

Presserfuß-Automatik
Automatic presser foot lifter
Relève-pied automatique
Alzaprensateles

-910/04 zur • pour for • para **PFAFF 335-G-706/07**

Wartungseinheit -925/03 erforderlich
 Conditioning unit -925/03 required
 Conditionneur d'air comprimé -925/03 nécessaire
 Requiere grupo acondicionador del aire comprimido -925/03



Wartungsinstrument

Air filter / lubricator

Conditionneur d'air comprimé

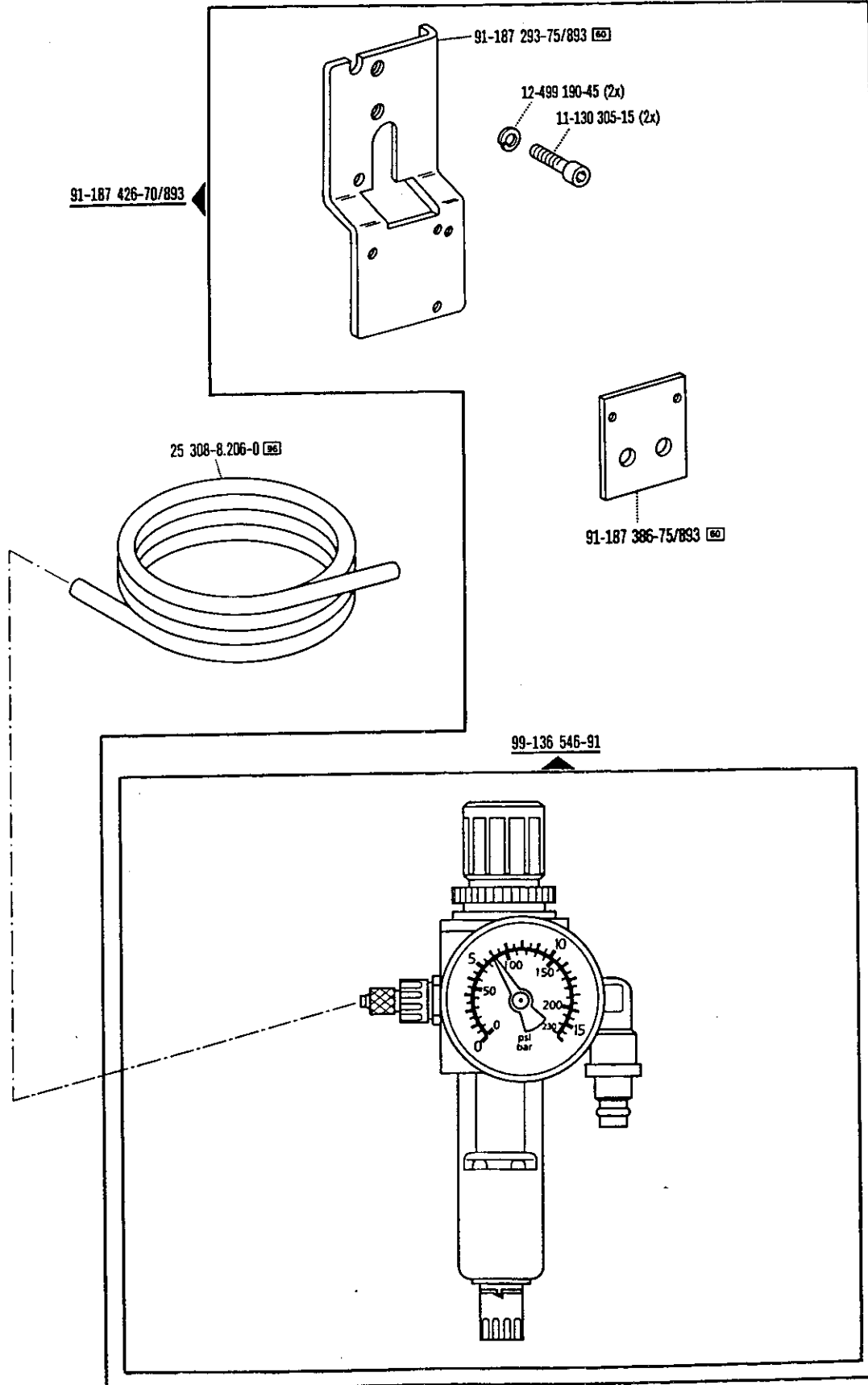
Grupo acondicionador del aire comprimido

-925/03

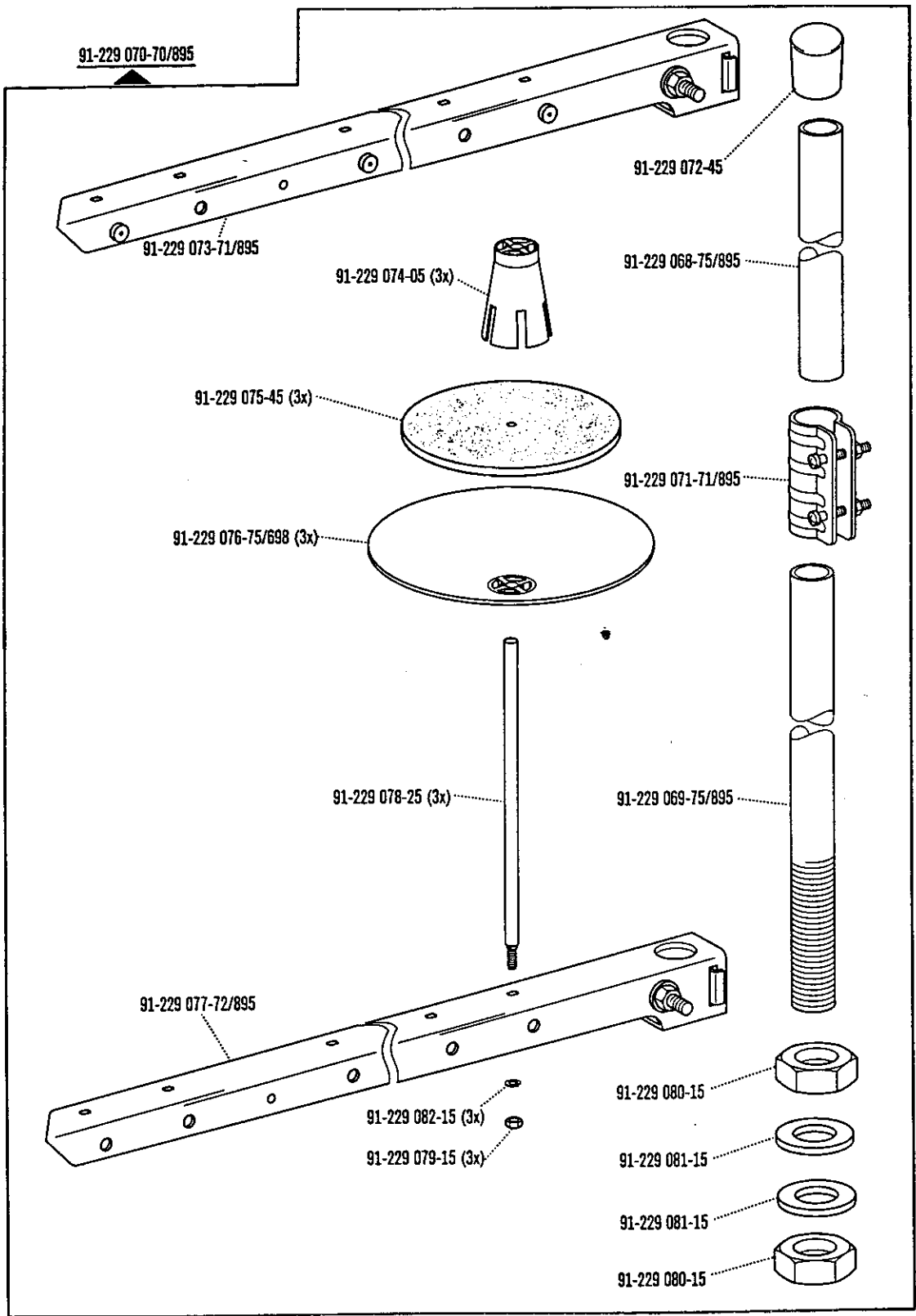
zur • pour
für • para

PFAFF 335-G-706/07

7



☐ siehe Erläuterungen Register 0
see explanations in section 0
voir légende registre 0
ver explicaciones del registro 0

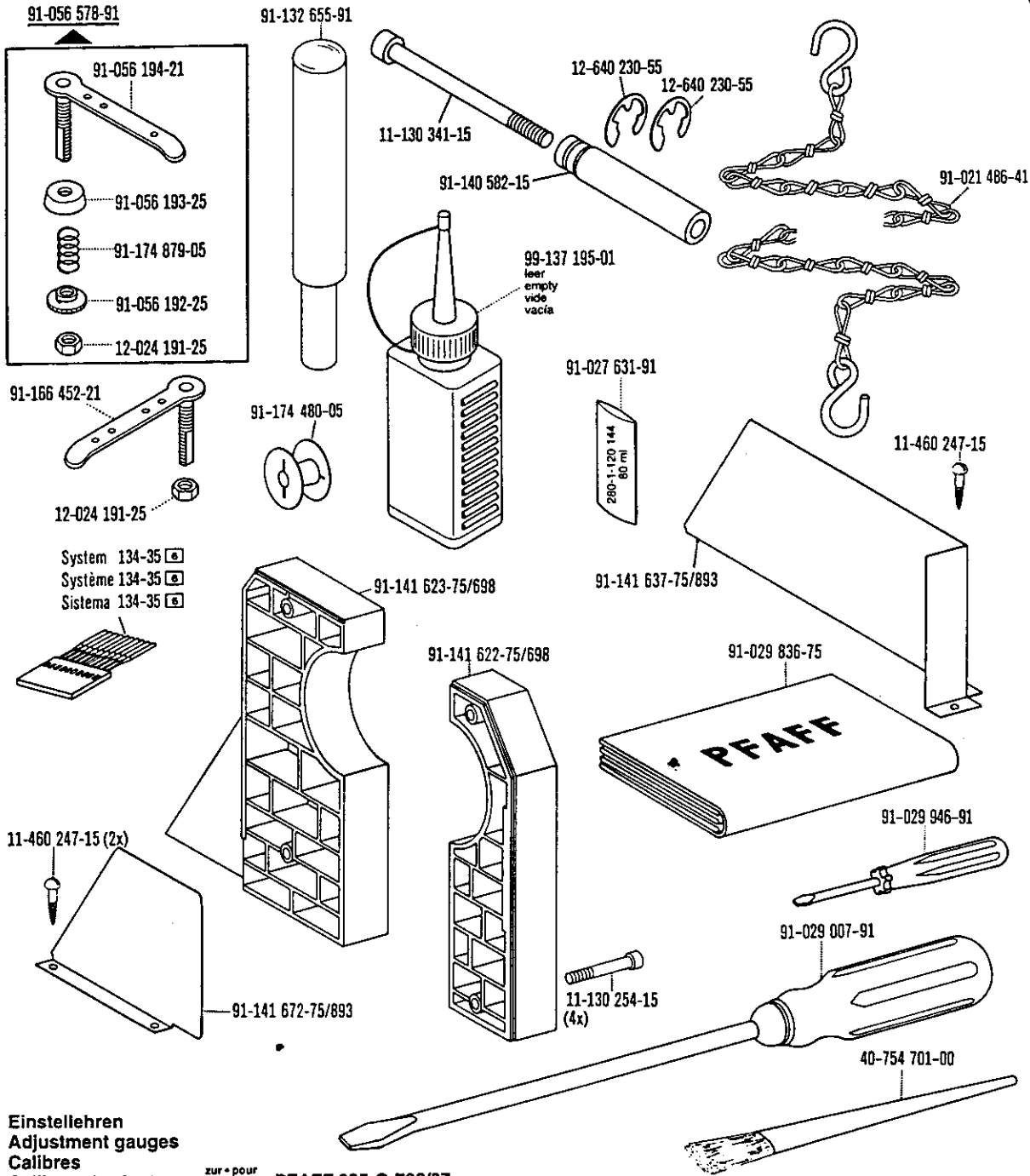


Accessory parts
Accessoires
Accesorios

zur - pour
for - para

PFAFF 335-G-706/07

8

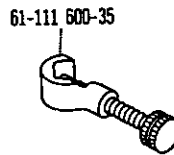
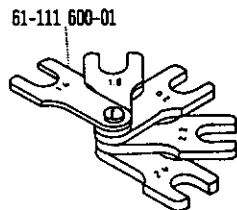


Einstellehren
Adjustment gauges
Calibres
Calibres de ajuste

zur - pour
for - para

PFAFF 335-G-706/07

8



☐ siehe Erläuterungen Register 0
see explanations in section 0
voir légende registre 0
ver explicaciones del registro 0

Table of V-belt pulleys
 Tableau des poulies à gorge en V
 Tabla de poleas para correas en "V" PFAFF 335-G-706/07

Nähgeschwindigkeit max., Stiche/min Maximum sewing speed in s.p.m. Nombre de points max./mn Número máx. de puntadas por minuto	Motordrehzahl U/min Motor speed in r.p.m. Régime moteur en tours/mn Régimen del motor en r.p.m.	Frequenz Frequency Fréquence Frecuencia	Handrad-Durchmesser ¹⁾ in mm Balance wheel diameter ¹⁾ in mm Diamètre du volant ¹⁾ en mm Diámetro del volante ¹⁾ en mm	Keilriemenscheiben-Durchmesser ¹⁾ in mm V-belt pulley diameter ¹⁾ in mm Diamètre de la poulie à gorge ¹⁾ en mm Diámetro de la polea para correa en "V" ¹⁾ en mm	Teilenummer der Keilriemenscheibe Part number of V-belt pulley Numéro de pièce des poulies à gorge en V Nº de las piezas de poleas para correas en "V"
2800	2800	50 Hz	80	80	16-437 050-05
2800	1700	60 Hz	80	132	16-437 901-05
2600	2800	50 Hz	80	75	16-437 040-05
2600	1700	60 Hz	80	125	16-437 130-05
2400	2800	50 Hz	80	67	16-437 020-05
2400	1700	60 Hz	80	112	16-437 110-05
2200	2800	50 Hz	80	63	16-437 010-05
2200	1700	60 Hz	80	95	16-437 080-05
2000	1400	50 Hz	80	118	16-437 120-05
1800	1400	50 Hz	80	106	16-437 100-05
1800	1700	60 Hz	80	85	16-437 060-05
1600	1400	50 Hz	80	90	16-437 070-05
1600	1700	60 Hz	80	75	16-437 040-05
1400	1400	50 Hz	80	80	16-437 050-05
1400	1700	60 Hz	80	67	16-437 020-05
1200	1400	50 Hz	80	67	16-437 020-05

¹⁾ Wirksamer Durchmesser
 Effective diameter
 Diamètre effectif
 Diámetro efectivo

No.	Seite Page Pages Página	No.	Seite Page Pages Página	No.	Seite Page Pages Página	No.	Seite Page Pages Página
11-039 222-15	9	11-174 173-15	8	12-305 114-15	8, 9, 16	15-711 050-51	9
11-039 225-15	9	11-174 233-15	7	12-305 144-15	8, 9, 22	16-437 010-05	24
11-108 021-15	18	11-210 168-25	7, 10	12-305 174-15	12	16-437 020-05	24
11-108 084-15	16	11-210 207-15	19	12-333 230-15	15	16-437 040-05	24
11-108 168-15	18	11-210 216-15	19	12-335-191-15	20	16-437 050-05	24
11-108 171-15	8, 14, 17	11-210 273-15	11	12-360 061-05	14, 17	16-437 060-05	24
11-108 174-15	7, 8, 16, 20	11-250 084-25	10, 12	12-360 063-05	14, 17	16-437 070-05	24
11-108 177-15	8, 18	11-305 185-15	18	12-499 150-45	20	16-437 080-05	24
11-108 222-15	8	11-314 082-15	8	12-499 190-45	21	16-437 100-05	24
11-108 228-15	8, 9, 16	11-317 167-15	7	12-610 170-45	8	16-437 110-05	24
11-108 234-15	15	11-317 908-15	7	12-610 190-45	8	16-437 120-05	24
11-108 288-15	13	11-330 166-15	12	12-610 200-45	8, 17	16-437 130-05	24
11-108 294-15	16, 18	11-330 169-15	16	12-610 230-45	18	16-437 901-05	24
11-130 173-15	9, 14, 17	11-330 220-15	8	12-618 080-45	18	18-277 001-91	20
11-130 185-15	9	11-330 277-15	16	12-640 090-55	16	18-278 005-91	20
11-130 191-15	20	11-330 280-15	7, 8, 10	12-640 130-55	10	18-279 010-05	20
11-130 224-15	8, 14, 17	11-330 952-15	9	12-640 170-55	16	18-372 001-91	20
11-130 227-15	12	11-330 955-15	17, 18	12-640 230-55	23	18-373 011-91	20
11-130 254-15	23	11-330 960-15	10	13-033 094-05	17	18-378 001-91	19, 20
11-130 284-15	12	11-330 964-15	10, 17	13-052 109-55	18	18-378 002-91	20
11-130 293-15	20	11-330 968-15	8	13-052 199-15	11	40-754 701-00	23
11-130 293-25	12	11-335 902-15	10, 11	13-064 383-05	12	61-111 600-01	23
11-130 305-15	21	11-341 901-15	11	14-017 121-91	11	61-111 600-35	23
11-130 341-15	23	11-341 902-15	11, 17	14-215 007-23	8	70-37 70-0006	20
11-130 359-15	11, 15	11-460 157-15	20	14-215 013-23	8	71-16 00-0118	20
11-130 395-15	15	11-460 247-15	23	14-215 022-33	7, 8	71-17 00-0131	18
11-130 452-15	15	11-721 482-15	10	14-215 046-33	7	71-21 00-0125	18
11-130 955-15	12	12-005 195-15	12, 19	14-215 049-33	8	71-37 00-0132	18
11-132 286-15	15	12-024 151-15	18	14-215 238-23	9	91-000 086-15	14
11-132 451-15	15	12-024 171-15	18	14-218 050-01	14, 17	91-000 094-15	17
11-173 171-25	15	12-024 191-15	20	14-602 901-01	10	91-000 152-15	12
11-173 177-25	7	12-024 191-25	23	14-755 043-01	19	91-000 250-15	13
11-173 222-25	15	12-024 211-15	15	15-032 001-45	19, 20	91-000 277-25	14

No.	Seite Page Pages Página	No.	Seite Page Pages Página	No.	Seite Page Pages Página	No.	Seite Page Pages Página
91-000 338-15	14	91-009 605-05	12	91-013 193-91	7	91-014 883-11	18
91-000 366-15	7	91-009 609-05	12	91-013 790-01	15	91-014 884-05	18
91-000 390-15	13	91-009 617-05	12	91-014 021-12	13	91-014 885-90	17
91-000 452-15	17	91-009 618-05	12	91-014 040-71/895	12	91-014 886-12	17
91-000 509-15	13	91-009 624-05	12	91-014 046-05	17	91-014 887-05	17
91-000 510-15	12	91-009 633-92	12	91-014 614-05	13	91-014 889-05	17
91-000 511-15	14, 17	91-009 702-02	12	91-014 615-05	13	91-014 890-05	18
91-000 522-15	12	91-010 013-05	11, 16	91-014 676-90	13	91-014 897-01	16
91-000 524-05	7	91-010 023-05	7	91-014 716-05	10	91-014 926-91	18
91-000 624-15	13	91-010 026-21	7	91-014 735-12	14	91-014 928-91	18
91-000 625-25	14	91-010 107-05	7	91-014 742-25	12	91-014 930-12	18
91-000 638-05	14, 17	91-010 115-05	7	91-014 743-25	12	91-015 756-05	18
91-000 666-05	7	91-010 116-05	7	91-014 747-91	14	91-017 378-05	16
91-000 678-15	13	91-010 181-25	7	91-014 785-05	13	91-018 358-75/770	10
91-000 713-15	13	91-010 183-05	7	91-014 838-25	12	91-018 460-90	17
91-001 013-15	11, 16	91-010 185-05	7	91-014 846-92	17	91-018 487-05	11
91-001 283-15	13	91-010 186-15	7	91-014 849-05	16	91-018 515-01	12
91-001 512-15	12	91-010 196-05	10	91-014 850-05	17	91-018 618-05	12
91-001 522-25	7	91-010 596-05	10, 12	91-014 851-05	17	91-018 961-71/895	19
91-002 134-05	13	91-010 703-92	7	91-014 851-92	17	91-018 964-71/895	19
91-003 113-05	15	91-010 825-05	8	91-014 855-05	16	91-019 676-05	12
91-004 005-05	7	91-011 238-05	12	91-014 856-91	16	91-019 929-05	13
91-004 006-05	7	91-011 712-05	14	91-014 858-91	18	91-020 207-05	10
91-004 309-05	8	91-011 717-12	13	91-014 861-11	18	91-024 486-41	23
91-006 505-05	7	91-011 753-05	16	91-014 865-91	17	91-027 631-91	23
91-006 616-05	12	91-011 771-05	12	91-014 866-12	17	91-029 007-91	23
91-007 015-05	7	91-011 772-92	13	91-014 867-15	14, 17	91-029 836-75	23
91-007 116-05	8	91-011 778-05	9	91-014 868-05	14, 17	91-029 946-91	23
91-008 618-05	12	91-012 761-90	10	91-014 870-05	18	91-031 459-75/895	19
91-009 148-05	7	91-013 040-92	10	91-014 873-05	17	91-056 192-25	23
91-009 328-91	7	91-013 091-05	7	91-014 877-11	18	91-056 193-25	23
91-009 391-21	7	91-013 130-25	12	91-014 878-05	18	91-056 194-21	23
91-009 603-75/895	12	91-013 191-05	7	91-014 879-05	18	91-056 578-91	23

No.	Seite Page Pages Página	No.	Seite Page Pages Página	No.	Seite Page Pages Página	No.	Seite Page Pages Página
91-057 720-15	8	91-118 934-91	10	91-140 361-15	8	91-141 312-71/951	8
91-060 581-91	13	91-118 935-05	10	91-140 362-05	8	91-141 313-75/951	8
91-063 048-05	7, 8	91-118 937-05	10	91-140 363-12	8	91-141 442-15	7
91-063 051-01	7	91-118 939-21	10	91-140 364-15	8	91-141 443-15	7
91-066 456-05	18	91-118 940-05	10	91-140 365-05	8	91-141 452-12	11
91-082 878-15	19	91-119 421-05	8	91-140 366-05	8	91-141 454-91	11
91-095 829-91	20	91-119 590-05	12	91-140 367-05	8	91-141 611-05	11
91-095 850-91	18	91-129 917-91	4	91-140 368-01	8	91-141 612-91	11
91-097 149-15	20	91-129 919-91	4	91-140 372-05	8	91-141 617-75/698	15
91-099 904-45	18	91-129 920-91	4	91-140 374-05	8	91-141 618-75/895	15
91-100 213-05	7	91-132 655-91	23	91-140 377-15	9	91-141 619-05	10
91-100 281-25	10	91-140 085-05	8	91-140 378-05	9	91-141 620-72/893	11
91-100 341-15	17	91-140 086-12	8	91-140 379-92	9	91-141 621-75/895	15
91-100 342-15	17	91-140 095-05	7	91-140 394-05	8	91-141 622-75/698	23
91-100 360-15	10	91-140 101-05	10	91-140 403-91	12	91-141 623-75/698	23
91-100 366-15	8	91-140 102-05	10	91-140 404-91	12	91-141 624-75/895	15
91-102 210-12	16	91-140 111-01	7	91-140 450-25	8	91-141 625-75/895	15
91-102 216-91	16	91-140 120-05	11	91-140 481-01	11	91-141 626-05	9
91-105 447-25	7	91-140 273-05	8	91-140 516-75/770	10	91-141 628-75/895	15
91-105 492-91	13	91-140 292-91	9	91-140 532-05	7	91-141 629-75/895	18
91-105 493-05	13	91-140 293-92	9	91-140 533-05	7	91-141 630-05	15
91-106 205-15	14, 17	91-140 336-15	9	91-140 566-05	7	91-141 632-15	15
91-107 162-15	16	91-140 338-15	9	91-140 567-05	7	91-141 633-15	16
91-118 098-25	10	91-140 342-01	8	91-140 570-91	7	91-141 634-91	16
91-118 099-91	10	91-140 347-01	8	91-140 572-92	10	91-141 635-12	16
91-118 196-12	8	91-140 349-05	8	91-140 582-15	23	91-141 636-15	16
91-118 430-25	7	91-140 351-91	8	91-140 585-05	8	91-141 637-75/893	23
91-118 681-05	10	91-140 352-05	8	91-140 597-15	8	91-141 639-75/895	15
91-118 682-05	10	91-140 353-05	8	91-141 099-05	8	91-141 641-92	9
91-118 683-05	10	91-140 354-11	8	91-141 100-91	8	91-141 642-75/895	15
91-118 685-05	10	91-140 358-05	8	91-141 101-15	8	91-141 643-71/895	15
91-118 858-15	12	91-140 359-05	8	91-141 102-05	8	91-141 645-75/895	19
91-118 931-05	10	91-140 360-05	8	91-141 307-05	8	91-141 646-71/770	10

No.	Seite Page Pages Página	No.	Seite Page Pages Página	No.	Seite Page Pages Página	No.	Seite Page Pages Página
91-141 647-75/770	10	91-174 955-91	13	91-700 689-15	10, 13		
91-141 648-05	10	91-174 956-45	13	91-700 961-15	12, 17		
91-141 649-05	10	91-175 171-05	16	91-700 962-15	17		
91-141 650-91	14, 17	91-175 514-71/893	20	91-709 610-71/698	12		
91-141 651-01	14, 17	91-175 586-71/895	19	95-665 735-91	4		
91-141 653-05	14, 17	91-175 690-05	13	96-710 194-15	14, 17		
91-141 665-91	9	91-175 785-05	13	96-711 962-05	8		
91-141 666-05	9	91-176 267-05	8	99-133 752-01	20		
91-141 667-05	9	91-176 332-25	7	99-134 008-91	20		
91-141 668-15	8	91-177 464-75/893	20	99-134 299-91	20		
91-141 669-15	7	91-187 293-75/893	21	99-134 369-91	20		
91-141 672-75/893	23	91-187386-75/893	21	99-134 452-91	20		
91-141 675-05	12	91-187 426-70/893	21	99-135 062-91	19		
91-141 679-71/698	12	91-229 068-75/895	22	99-135 350-91	20		
91-141 694-05	9	91-229 069-75/895	22	99-136 546-91	21		
91-165 505-05	16	91-229 070-70/895	22	99-137 001-05	15		
91-165 618-05	13	91-229 071-71/895	22	99-137 195-01	23		
91-166 452-21	23	91-229 072-45	22	280-1-120 144	4		
91-166 559-25	7	91-229 073-71/895	22	280-1-120 205	4		
91-168 025-05	7	91-229 074-05	22	280-1-120 243	4		
91-168 321-05	8	91-229 075-45	22	280-1-120 247	4		
91-168 322-05	8	91-229 076-75/698	22	24 101-2.205-4	20		
91-168 480-15	11	91-229 077-72/895	22	25 308-8.204-0	20		
91-169 523-05	9	91-229 078-25	22	25 308-8.206-0	20, 21		
91-171 042-05	10	91-229 079-15	22	26 534-3.005-0	7, 10, 12		
91-171 049-05	10	91-229 080-15	22	26 535-0.010-0	7		
91-171 808-05	8	91-229 081-15	22				
91-174 478-05	13	91-229 082-15	22				
91-174 479-05	13	91-700 082-15	7				
91-174 480-05	13, 23	91-700 412-25	7, 15, 19				
91-174 703-91	13	91-700 510-15	9				
91-174 783-05	10	91-700 592-15	9				
91-174 879-05	23	91-700 680-15	10, 13				