

PFAFF

3588-02/021

Instruction Manual

This instruction manual applies to machines from the following serial numbers onwards:

256698 →

Alle Informationen und Abbildungen waren zum Zeitpunkt der Druckgebung auf dem neusten Stand.

Technische Änderungen vorbehalten!

Der Nachdruck, die Vervielfältigung sowie die Übersetzung - auch auszugsweise - aus PFAFF-Teilelisten ist nur mit unserer vorherigen Zustimmung und mit der Quellenangabe gestattet.

At the time of printing, all information and illustrations contained in this document were up to date.

Subject to alteration!

The reprinting, copying or translation of PFAFF Parts lists whether in whole or in part, is only permitted with our previous permission and with written reference to the source.

Au moment de la remise à l'imprimeur, toutes les informations et figures se rapportant à cette machine correspondaient à l'état actuel des connaissances.

Sous réserve de modifications techniques!

Aucune reproduction, polycopie ou traduction - même par extraits - des listes de pièces PFAFF ne peut être effectuée, à condition d'en indiquer l'origine, sans notre autorisation expresse.

Todas las informaciones e ilustraciones de este manual estaban al día en el momento de entregarse para su impresión.

¡ Salvo modificaciones técnicas!

La reimpresión, reproducción y traducción - aunque sólo sea parcial - de las listas de piezas PFAFF sólo está permitida con nuestro permiso previo e indicando la fuente.

PFAFF Industrie Maschinen GmbH

Postfach 3020

D-67653 Kaiserslautern

Königstr. 154

D-67655 Kaiserslautern

Redaktion/Illustration

Verlag Technische Dokumentation

Postfach 1106

D-77901 Lahr

	Seite Page Page Página
0 Wichtiger Hinweis	0 - 1
Important note	
Avis important	
Observación importante	
1 Vorwort	1 - 1
Foreword	
Avant-propos	
Notas preliminares	
2 Erläuterungen der Schlüsselzeichen	2 - 1
Explanation of key markings	
Explication des symboles	
Explicaciones de los signos clave	
3 Nähmaschine	
Sewing machine	
Tête de machine	
Máquina de coser	
3.01 Gehäuseteile	3 - 1
Housing sections	
Parties du corps	
Piezas del cárter	
3.02 Kopfteile	3 - 2
Needle head parts	
Pièces de tête	
Piezas de la cabeza	
3.03 Armteile	3 - 5
Arm parts	
Pièces de bras	
Piezas del brazo	
3.04 Grundplattenteile	3 - 12
Bedplate parts	
Pièces du plateau fondamental	
Piezas del cárter	
4 Tischplatte	4 - 1
Table top	
Plateau de table	
Tablero de costura	

	Seite Page Page Página
5 Gestell mit Anbauteilen	5 - 1
Stand with assembly parts	
Bâti avec éléments de montage	
Bancada con piezas de montaje	
6 X-Y-Antrieb	6 - 1
X-Y drive	
Système de commande X-Y	
Grupo de accionamiento "X-Y"	
7 Stapler	7 - 1
Stacker	
Empileur	
Apilador	
8 Umbugger	8 - 1
Folder	
Remplieur	
Grupo doblador	
9 Pneumatische Ausrüstung	9 - 1
Pneumatic equipment	
Equipement pneumatique	
Equipo neumático	
10 Elektrische Ausrüstung	
Electrical equipment	
Equipement électrique	
Equipo eléctrico	
10.01 Bedienfeld	10 - 1
Control panel	
Panneau de commande	
Panel de mandos	
10.02 Notausschalter und Nähmotor	10 - 2
Emergency shut-off switch and sewing motor	
Interrupteur d'arrêt d'urgence et moteur de machine à coudre	
Interruptor de emergencia y motor máquina de coser	
10.03 Zweihandbedienung	10 - 3
Operation with both hands	
Commande à deux mains	
Manejo a dos manos	

	Seite Page Page Página
10.04 Steuergerät	10 - 4
Control device	
Boîte de commande	
Caja de mandos	
10.05 Saugereinrichtung	10 - 15
Vacuum system	
Dispositif d'aspiration	
Dispositivo de aspiración	
10.06 Stoffrückhaltevorrichtung	10 - 16
Workpiece retainer	
Dispositif de rétension du tissu	
Dispositivo de retención del material	
11 Verkleidung	11 - 1
Cover panel	
Carters	
Revestimiento	
12 Zubehör	
Accessoires	
Accessoires	
Accesorios	
12.01 Zubehörteile	12 - 1
Accessory parts	
Accessoires	
Accesorios	
12.01 Garnrollenständer	12 - 2
Reel stands	
Porte-bobines	
Portacarretes	
13 Einstellehren	13 - 1
Adjustment gauges	
Calibres	
Calibres de ajuste	
14 Schmiermittel-Übersicht	14 - 1
Overview of lubricants	
Tableau de lubrifiants	
Tabla de lubricantes	

	Seite Page Page Página
15 Optionen Options Options Opciones	
15.01 Höhenverstellung für Gestell 15 - 1 Vertical adjustment for frame Réglage de la hauteur du bâti Regulación de la altura del bastidor	
15.02 Transportrolle 15 - 6 Feed roller Galet d'entraînement Rodillo el transporte	
15.03 Ecken-Umbuggschieber 15 - 7 Edge folders Glissière rempliage du coin Remetedor de esquinas	
15.04 Taschenblech 15 - 10 Pocket plate Gabarit de poche Chapa del bolsillo	
15.05 Schablonenblech 15 - 13 Jip plate Gabarit Plantilla	
15.06 Anbausatz für variablen Näh Schlitz und Patten 15 - 16 Add-on kit for variable needle slot and flap Jeu de pièces adaptables fente de couture variable et rabats Juego de piezas acoplables para ranura de costura variable y carteras	
15.07 Anbausatz für geteiltes Taschenblech und Etiketten 15 - 17 Add-on kit for split pocket plate an label Jeu de pièces adaptables pour gabarit de poche segmenté et étiquettes Juego de piezas acoplables para chapa de bolsillo bipartida y etiquetas	

	Seite Page Page Página
15.08 Anbausatz für vorgebuggte Taschen	15 - 18
Add-on kit for pre-folded pockets	
Kit pour poches conformées	
Conjunto de piezas para bolsillo predoblado	
15.09 Etikettenpositioniereinrichtung	15 - 19
Label positioning device	
Dispositif de positionnement d'étiquettes	
Dispositivo posicionador de etiquetas	
15.10 Fußtaster mit Leitung	15 - 20
Foot control with cord	
Interrupteur au pied, avec câble	
Interruptor de pie, con cable	
15.11 Anbausatz für Programmerkennung	15 - 21
Add-on kit for program identification	
Kit pour reconnaissance de programme	
Kit para identificación del programa	
15.12 Hubvorrichtung	15 - 22
Lifting mechanism	
Mécanisme élévateur	
Dispositivo de elevación	
16 Index (Teilenummern / Seitenzahlen)	16 - 1
Index (part numbers / page numbers)	
Index (numéros de pièces, de pages)	
Index (números de pieza / números de página)	

Achtung!



Wir machen ausdrücklich darauf aufmerksam, daß Ersatz- und Zubehörteile, die nicht von uns geliefert werden, auch nicht von uns geprüft und freigegeben sind. Der Einbau und / oder die Verwendung solcher Produkte kann daher u. Umständen konstruktiv vorgegebene Eigenschaften Ihrer Maschine negativ verändern. Für Schäden, die durch die Verwendung von Nicht-Originalteilen entstehen, übernehmen wir keine Haftung!

Caution!



We warn you expressively that spare parts and accessories that are not supplied by us are not tested and released by us. Fitting or using these products may therefore have negative influences on features that depend on the machine design. We are not liable for any damage caused by the use of non-Pfaff parts!

Attention!


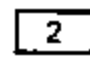
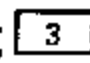
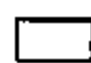
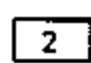
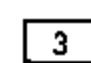

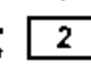
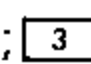
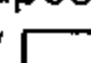
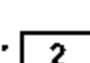
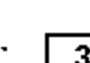


Nous attirons expressément votre attention sur le fait que les pièces de rechange et accessoires qui n'ont pas été livrés par nous n'ont pas non plus été contrôlés et agréés par nous. C'est pourquoi le montage et/ou l'utilisation de telles pièces peut éventuellement entraîner l'altération des caractéristiques de construction de votre machine. Par conséquent, nous n'assumons aucune responsabilité pour les dommages causés par l'emploi de pièces qui ne sont pas d'origine!

¡Atención!



Se hace observar que en el caso de piezas de recambio y accesorios que no hayan sido suministrados por nosotros, quiere decir que non han sido sometidas por nuestra parte a un control y que no se les ha dado el visto bueno. Por esta razón, el montaje y/o empleo de tales productos puede repercutir negativamente en las características previstas en su máquina. ¡Para los daños que eventualmente pudiesen presentarse al utilizar piezas no originales, no asumimos ninguna garantía!

- Die Seriennummer der Maschine, für die diese Teilleiste Gültigkeit hat, ist auf der Titelseite aufgeführt.
 - Alle Teile sind so abgebildet, wie sie in der Maschine funktionsmäßig zusammengehören.
 - Gestrichelt dargestellte Teile zeigen angrenzende Teile aus anderen Funktionsgruppen.
 - Im oberen Teil der Bildseiten befindet sich eine Gesamtansicht der Maschine.
 - Der Einbauort der dargestellten Teile wird durch eine gerasterte Fläche gekennzeichnet.
 - Einrahmungen auf den Bildseiten zeigen, aus welchen Einzelteilen sich die Gruppenteile zusammensetzen.
 - Die auf den Bildseiten verwendeten Schlüsselzeichen ( ;  ;  usw.) sind im Kapitel "Erläuterungen der Schlüsselzeichen" aufgelistet.
-
- The serial number of the machine to which this parts list applies is indicated on the cover page.
 - All parts are illustrated in function groups with the parts which they function together with in the machine.
 - Parts illustrated with broken lines are parts from other function groups which border on the illustrated function group.
 - The above section of the page of illustrations contains a total view of the machine. The place for the installation of the parts pictured here is marked by the grid.
 - The framed-in sections on the illustration pages show the individual parts comprising a group.
 - The key markings used on the illustrated pages ( ;  ;  etc.) are listed in the chapter "Explanation of key markings".
-
- Le numéro de série de la machine pour laquelle cette liste de pièces est valable est indiqué sur la première page.
 - Toutes les pièces sont représentées en fonction de leur groupement fonctionnel dans la machine.
 - Les pièces hâchurées indiquent les pièces limitrophes de groupes de fonctions différents.
 - La partie supérieure des pages de figures comprend une présentation globale de la machine. L'emplacement des pièces représentées est signalé par quadrillages.
 - Les parties encadrées sur les pages à illustrations représentent les pièces individuelles formant groupe.
 - Vous trouverez au chapitre "Explication des symboles" une liste des symboles utilisés sur les pages de figures ( ;  ;  etc.)
-
- El número de serie de la máquina para la cual tiene validez esta lista de piezas va indicado en la página de título.
 - Todas las piezas están ilustradas tal como aparecen en la máquina para su funcionamiento.
 - Las piezas representadas con rayitas muestran piezas colindantes de otros grupos de funciones.
 - En la parte superior de las páginas ilustradas se puede ver una vista en conjunto de la máquina.
 - El lugar de montaje de la pieza representada va caracterizada mediante una superficie reticulada.
 - Los recuadros en las páginas ilustradas indican las piezas individuales de que se componen los grupos.
 - Los signos clave ( ;  ;  etc.) empleados en las páginas con ilustraciones van listados en el capítulo "Explicaciones de los signos clave".

- 3** **Geklebt**
Part cemented
Pièce collée
Pieza pegada
- 3/1** **Gesichert mit Loctite**
Secured with Loctite
Bloqué par Loctite
Asegurado con Loctite
- 3/4** **Selbstklebend**
Self-adhesive
Auto-adhésif
Autoadhesivo
- 6** **Nadeldicke und Spitzenform bei Bestellung angeben.**
Needle size and style of point to be stated on order.
Préciser la grosseur de l'aiguille et la forme de la pointe à la commande.
Grosor de aguja y forma de la punta, indíquese en los pedidos.
- 22** **Zubehör**
Accessories
Accessories
Accesorios
- 27/2** **Eingeklammerte Zahl = Dicke in mm.**
Number in brackets = thickness in mm.
Chiffre entre parenthèses = épaisseur en mm
Cifra entre paréntesis = espesor en mm.
- 27/5** **Eingeklammerte Zahl = Länge in mm.**
Number in brackets = length in mm.
Chiffre entre parenthèses = longueur en mm
Cifra entre paréntesis = largura en mm.
- 27/19** **Eingeklammerte Zahl = Stichlochbreite in mm.**
Number in brackets = needle hole width in mm.
Chiffre entre parenthèses = largeur du trou d'aiguille en mm
Cifra entre paréntesis = anchura del agujero pasante para la aguja en mm.
- 27/20** **Eingeklammerte Zahl = Stichlochdurchmesser in mm.**
Number in brackets = needle hole diameter in mm.
Chiffre entre parenthèses = diamètre du trou d'aiguille en mm
Cifra entre paréntesis = diámetro del agujero pasante para la aguja en mm.

28

Sonderausführung
Special version
Version spéciale
Tipo especial

32

Beim Einbau dieses Teiles wird für die Paßgenauigkeit zum Anschlußteil keine Garantie übernommen; zweckmäßig vollständiges Aggregat bestellen.

No guarantee is assumed that this part will fit the mating part; it is best to order a complete assembly.

Aucune garantie ne pourra être assurée quant à la précision d'ajustage de cette pièce avec la pièce correspondante; il est indiqué de commander un mécanisme complet.

Al montar esta pieza no se asume garantía alguna en cuanto a la tolerancia y precisión de ajuste respecto a la pieza correspondiente; por esta razón, se recomienda pedir el grupo completo.

32/1

Beim Einbau dieses Teiles ist Nacharbeit erforderlich.

When fitting this part re-work is required.

Retouches nécessaires au montage.

Al montar esta pieza hay que retocarla antes

35/1

Bei Montage vernieten.

To be riveted after assembly.

River après montage.

Remáchese después del montaje.

40/2

Tränken mit 28-011 201-44; Bestellnummer siehe Seite 14 - 1.

Soak with 28-011 201-44; for part number see page 14 - 1.

Imbiber d'huile 28-011 201-44; n° de commande, voir page 14 - 1.

Empape con aceite 28-011 201-44; para el Número de pedido véase la página 14 - 1.

40/3

Fetten mit 28-011 202-47; Bestellnummer siehe Seite 14 - 1.

Grease with 28-011 202-47; for part number see page 14 - 1.

Graiser avec de la graisse 28-011 202-47; n° de commande, voir page 14 - 1.

Engrase con grasa 28-011 202-47; para el Número de pedido véase la página 14 - 1.

40/4

Fetten mit 28-011 202-43; Bestellnummer siehe Seite 14 - 1.

Grease with 28-011 202-43; for part number see page 14 - 1.

Graiser avec de la graisse 28-011 202-43; n° de commande, voir page 14 - 1.

Engrase con grasa 28-011 202-43; para el Número de pedido véase la página 14 - 1.

40/5

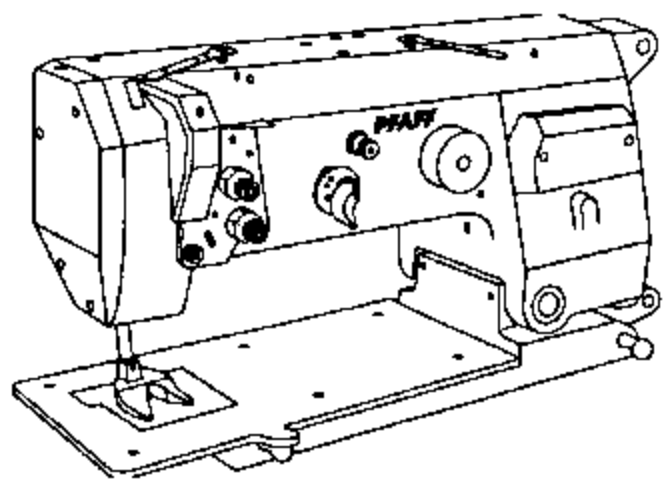
Ölen mit 28-011 201-44; Bestellnummer siehe Seite 14 - 1.

Oil with 28-011 201-44; for part number see page 14 - 1.

Huiler avec de la graisse 28-011 201-44; n° de commande, voir page 14 - 1.

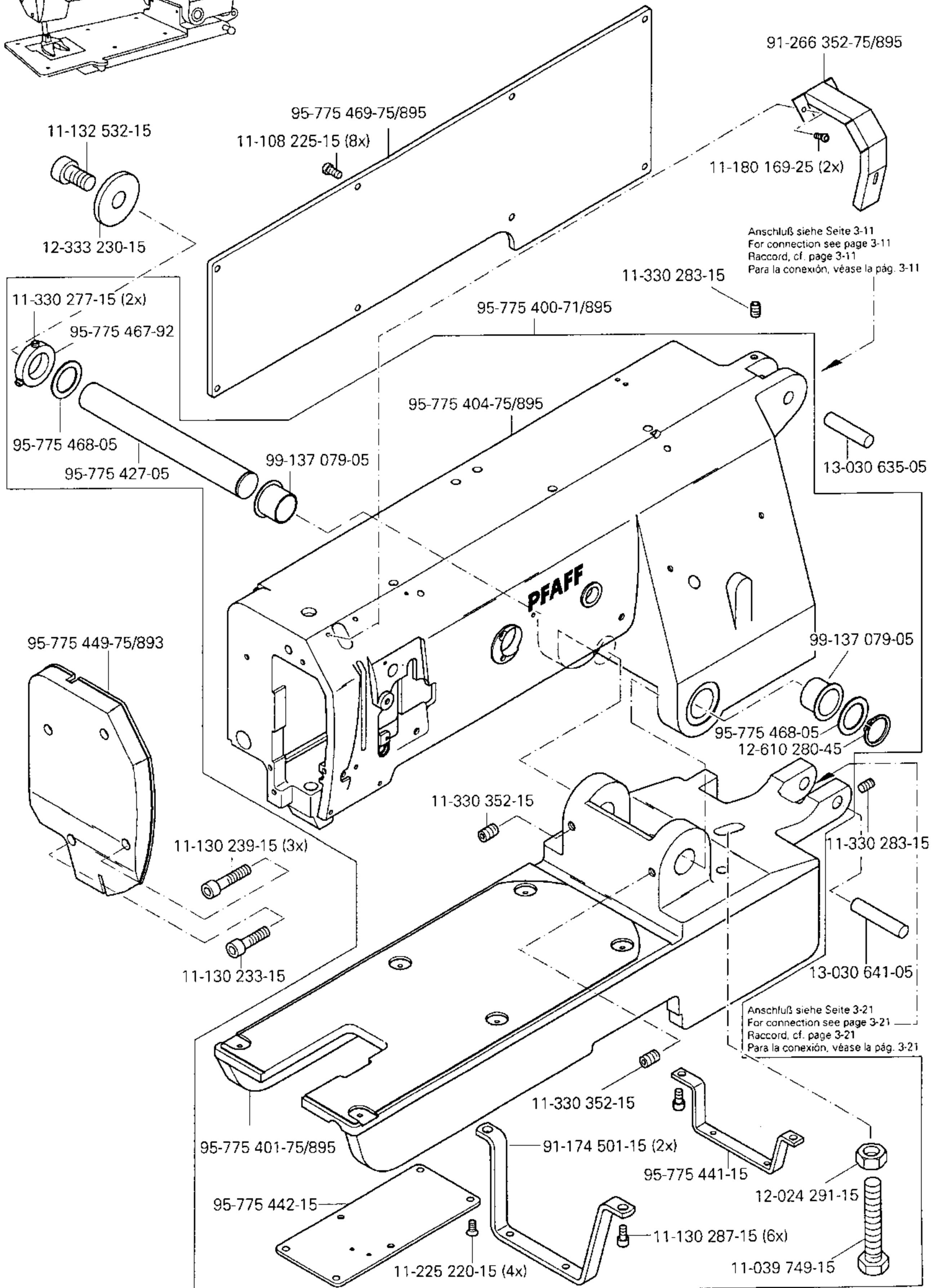
Lubrifique con grasa 28-011 201-44; para el Número de pedido véase la página 14 - 1.

- 40/13** **Fetten mit 28-011 202-05; Bestellnummer siehe Seite 14 - 1.**
Grease with 28-011 202-05; for part number see page 14 - 1.
Graiser avec de la graisse 28-011 202-05; n° de commande, voir page 14 - 1.
Engrase con grasa 28-011 202-05; para el Número de pedido véase la página 14 - 1.
- 40/22** **Füllen mit 28-011 202-10; Bestellnummer siehe Seite 14 - 1.**
Top up with 28-011 202-10; for part number see page 14 - 1.
Remplir de 28-011 202-10; n° de commande, voir page 14 - 1.
Rellene con 28-011 202-10; para el Número de pedido véase la página 14 - 1.
- 81/1** **Stückzahl je nach Bedarf.**
Quantity as required.
Nombre en fonction besoin.
Cantidad según sea necesario.
- 81/3** **Verwendung je nach Bedarf.**
To be used as required.
Utilisation en fonction besoins.
Utilización según sea necesario..
- 96** **Länge angeben.**
State length.
Préciser longueur.
Indíquese la largura



Gehäuseteile
Housing sections
Parties du corps
Piezas del cárter PFAFF 3588-02/021

3.01



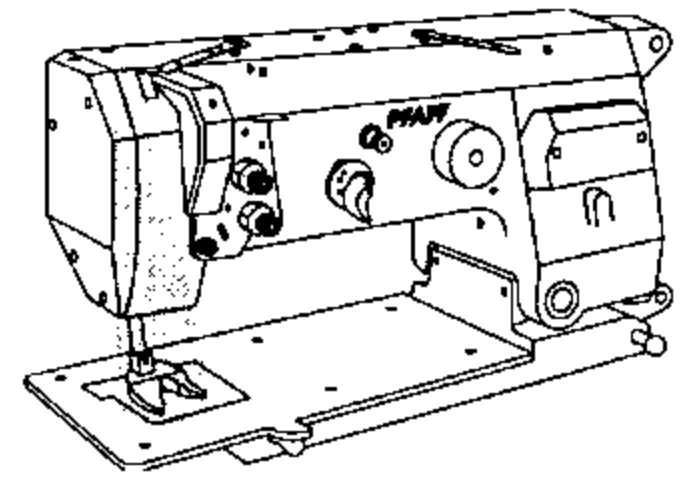
PFAFF

☐ siehe Kapitel 2 Erläuterung der Schlüsselzeichen
see chapter 2 Explanation of key markings
voir le chap. 2 Explication des symboles
véase el Cap. 2 Explicaciones de los signos clave

➔ Anschluß siehe Seite 3-2
For connection see page 3-2
Raccord, cf. page 3-2
Para la conexión, véase la pág. 3-2

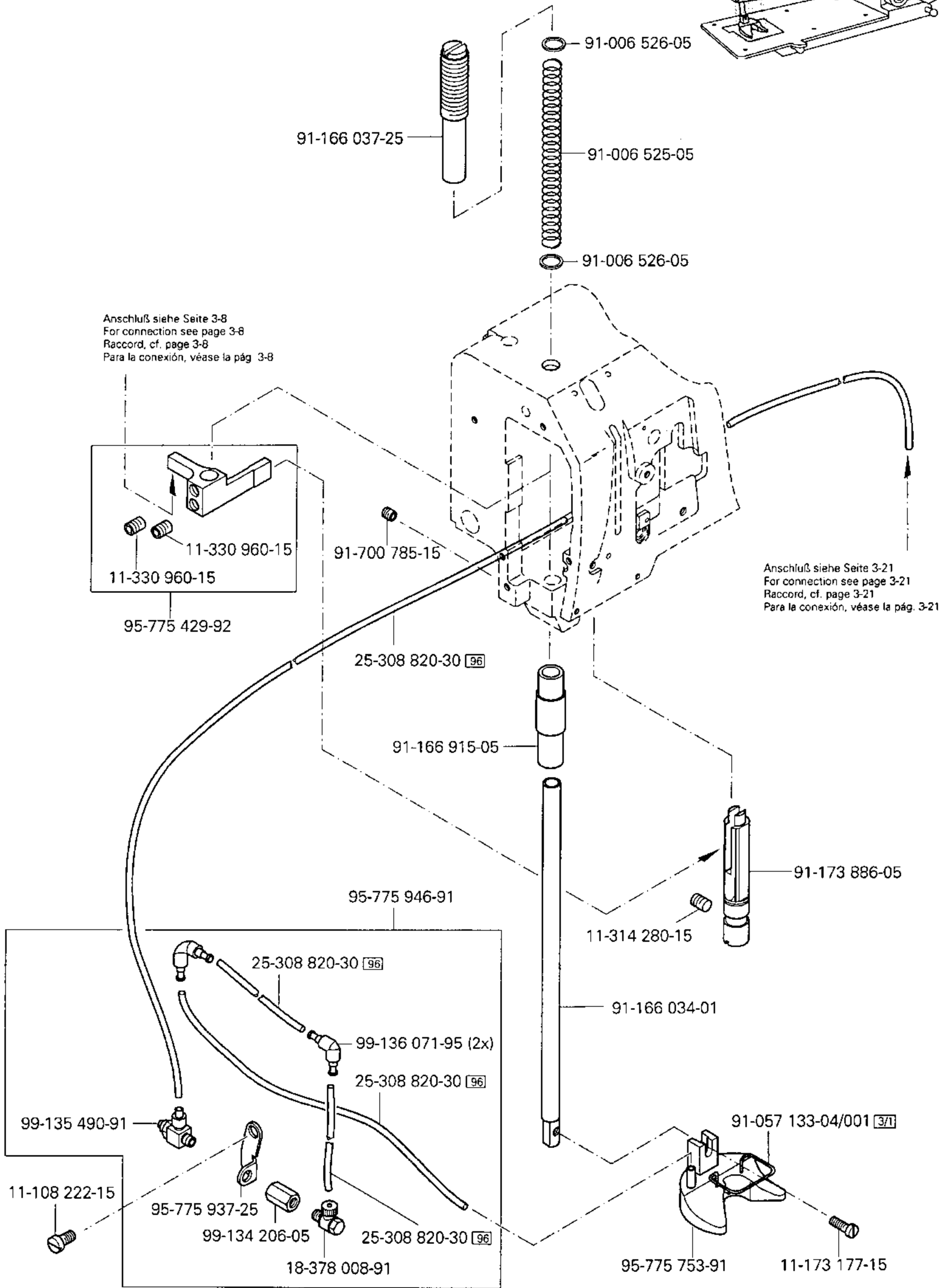
3.02

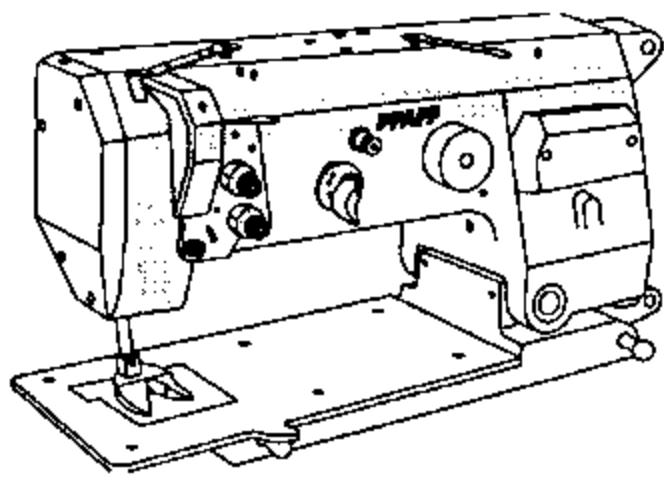
Kopfteile
Needle head parts
Pièces de tête
Piezas de la cabeza PFAFF 3588-02/021



Anschluß siehe Seite 3-8
For connection see page 3-8
Raccord, cf. page 3-8
Para la conexión, véase la pág 3-8

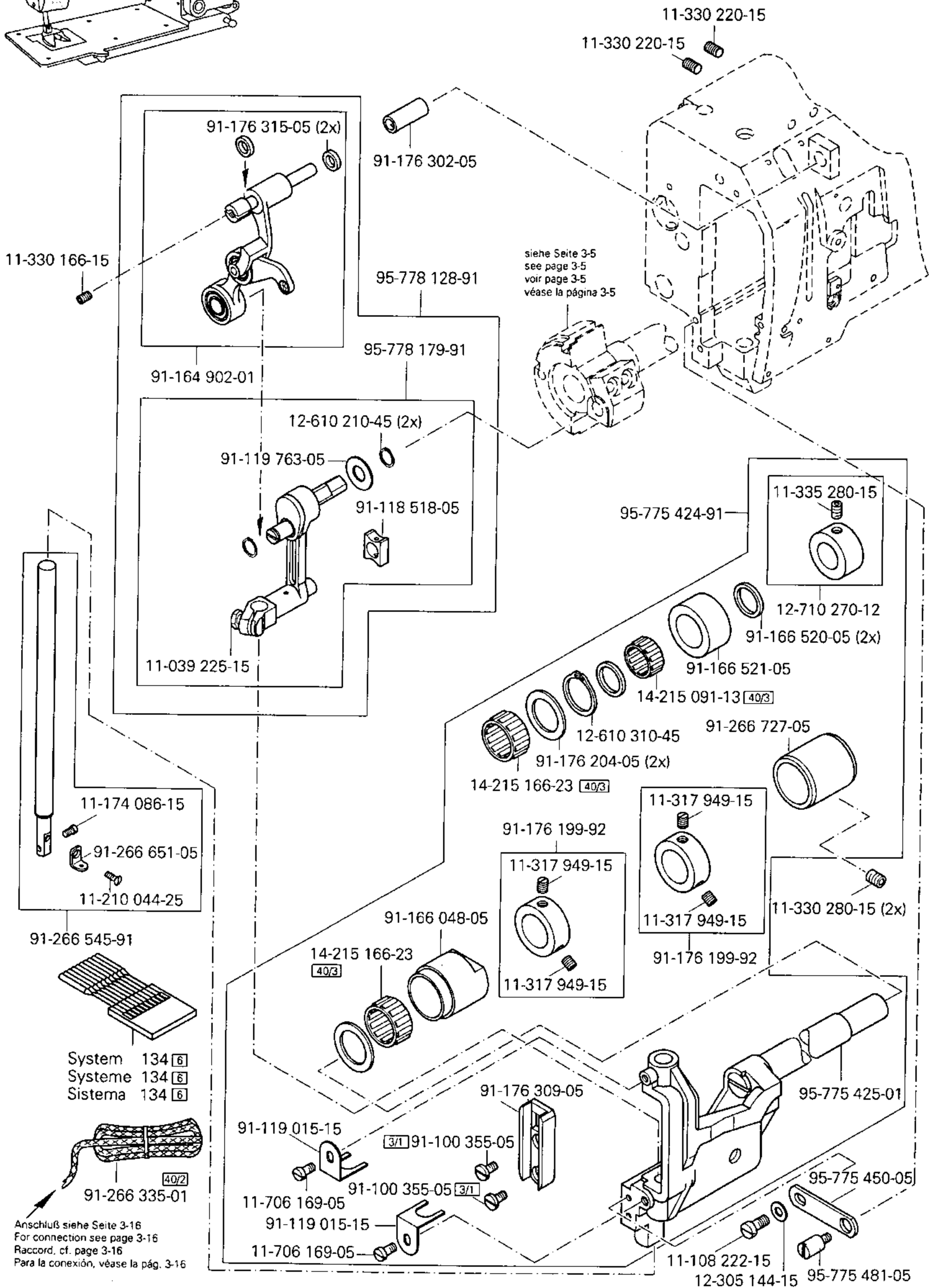
Anschluß siehe Seite 3-21
For connection see page 3-21
Raccord, cf. page 3-21
Para la conexión, véase la pág. 3-21





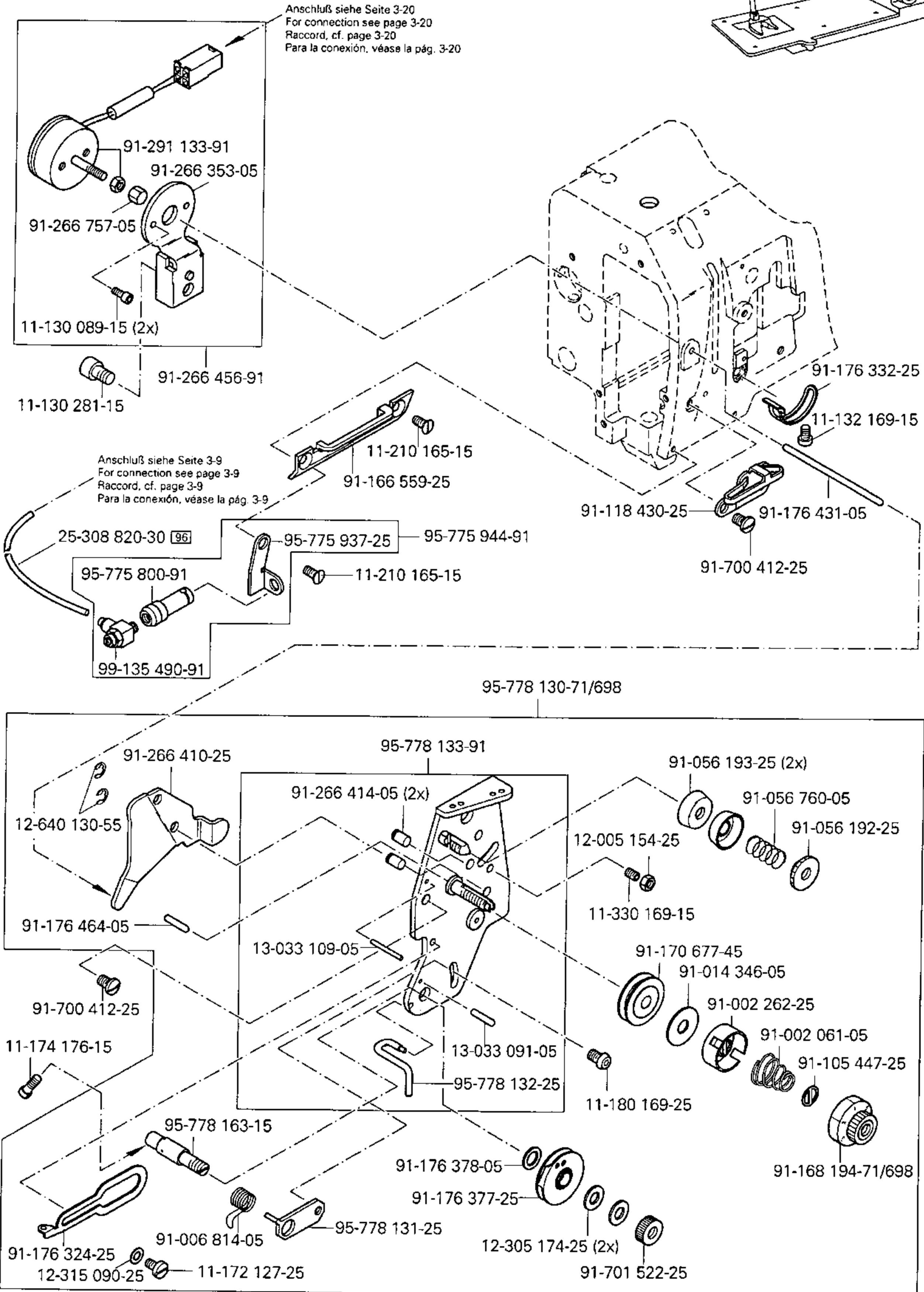
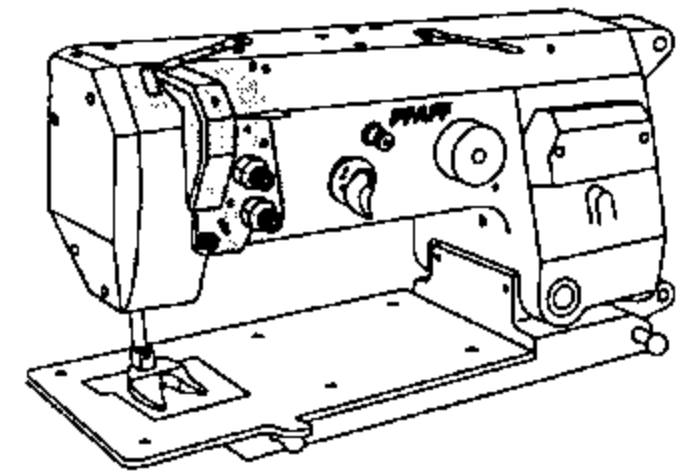
Kopfteile
Needle head parts
Pièces de tête
Piezas de la cabeza PFAFF 3588-02/021

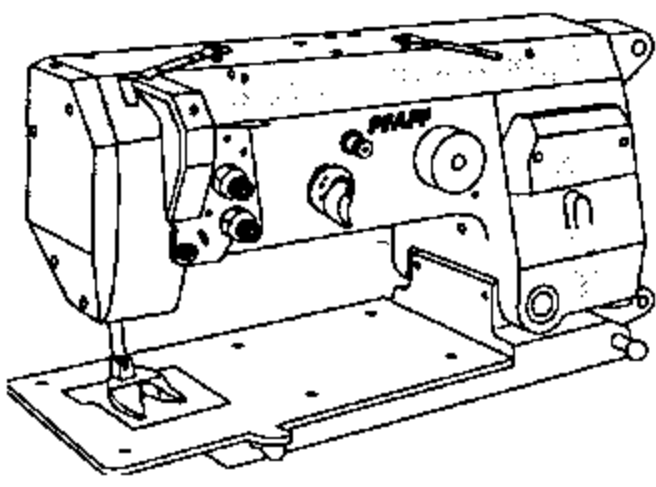
3.02



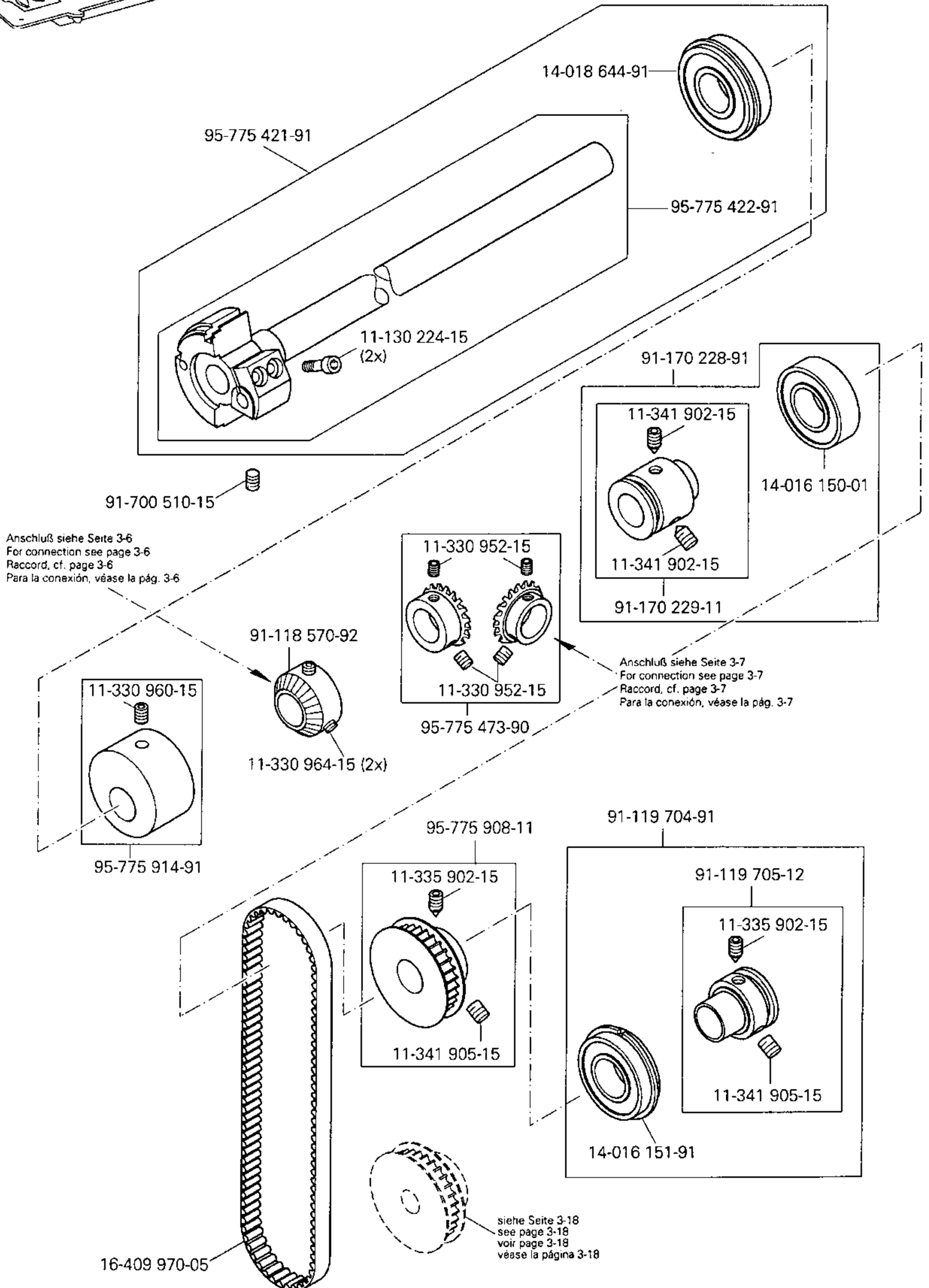
3.02

Kopfteile Needle head parts Pièces de tête Piezas de la cabeza PFAFF 3588-02/021



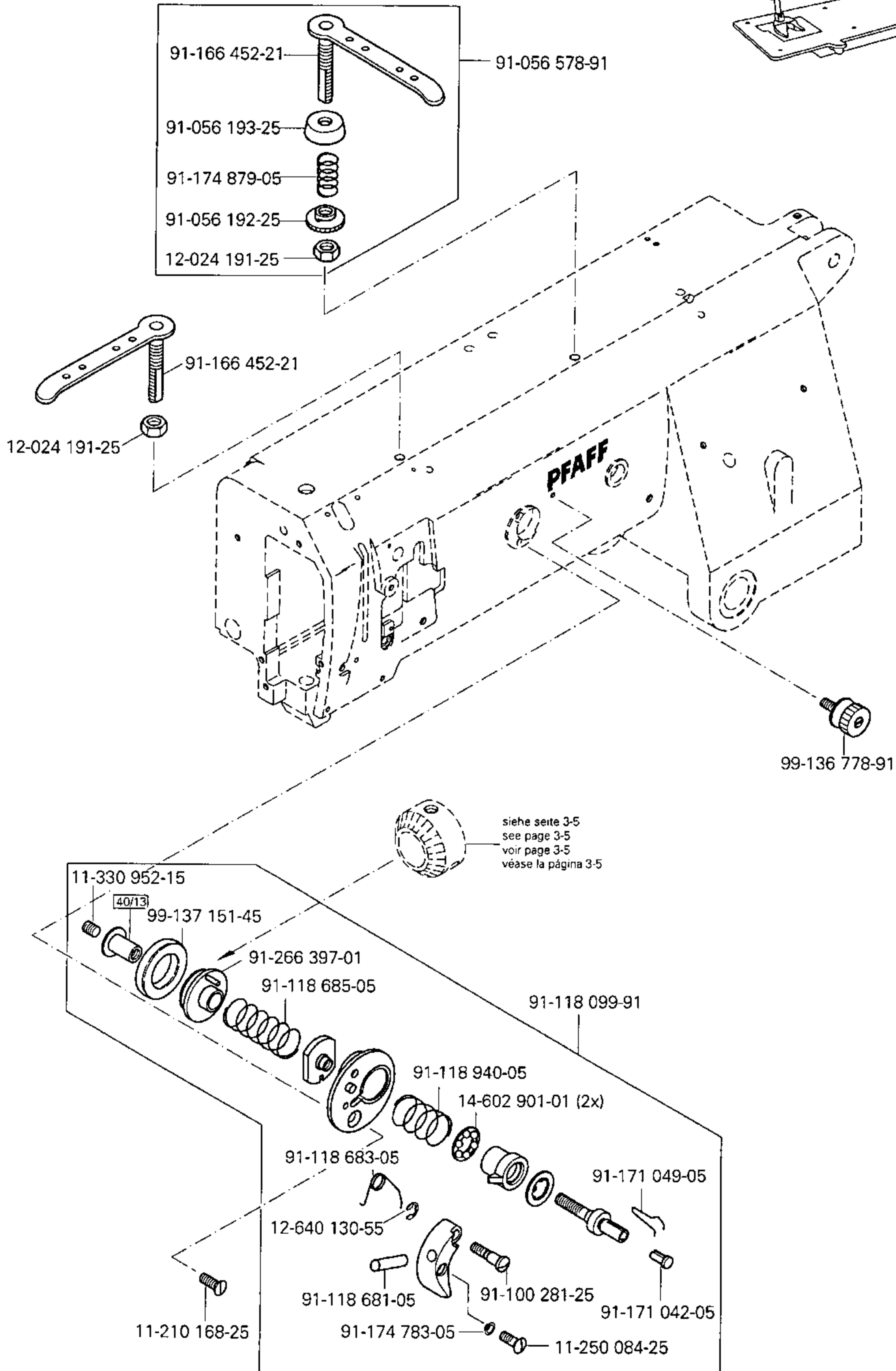
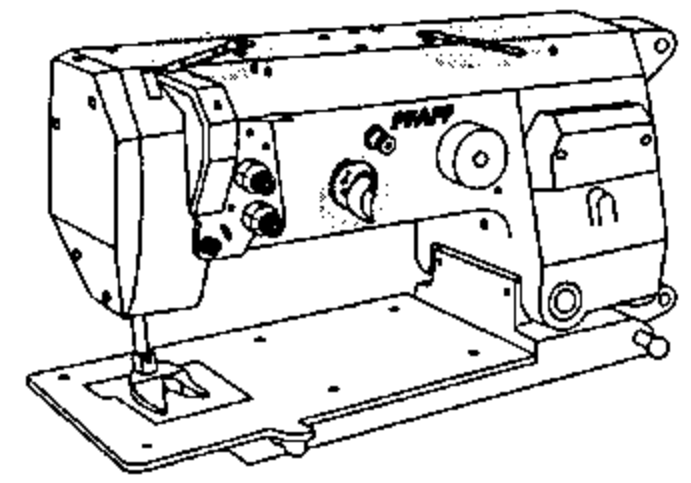


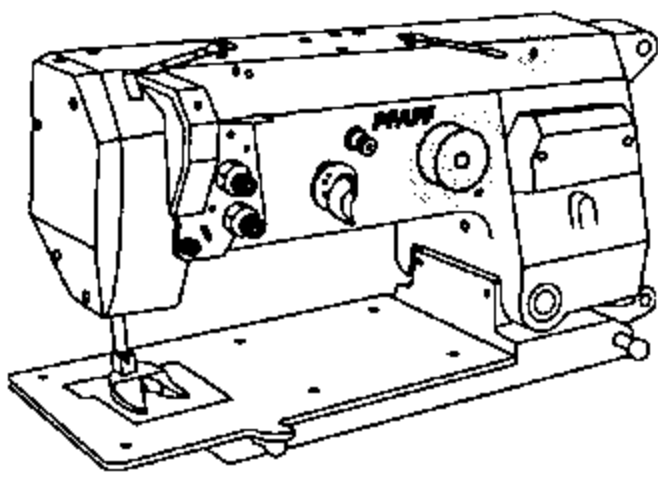
Armteile
 Arm parts
 Pièces de bras
 Piezas del brazo PFAFF 3588-02/021



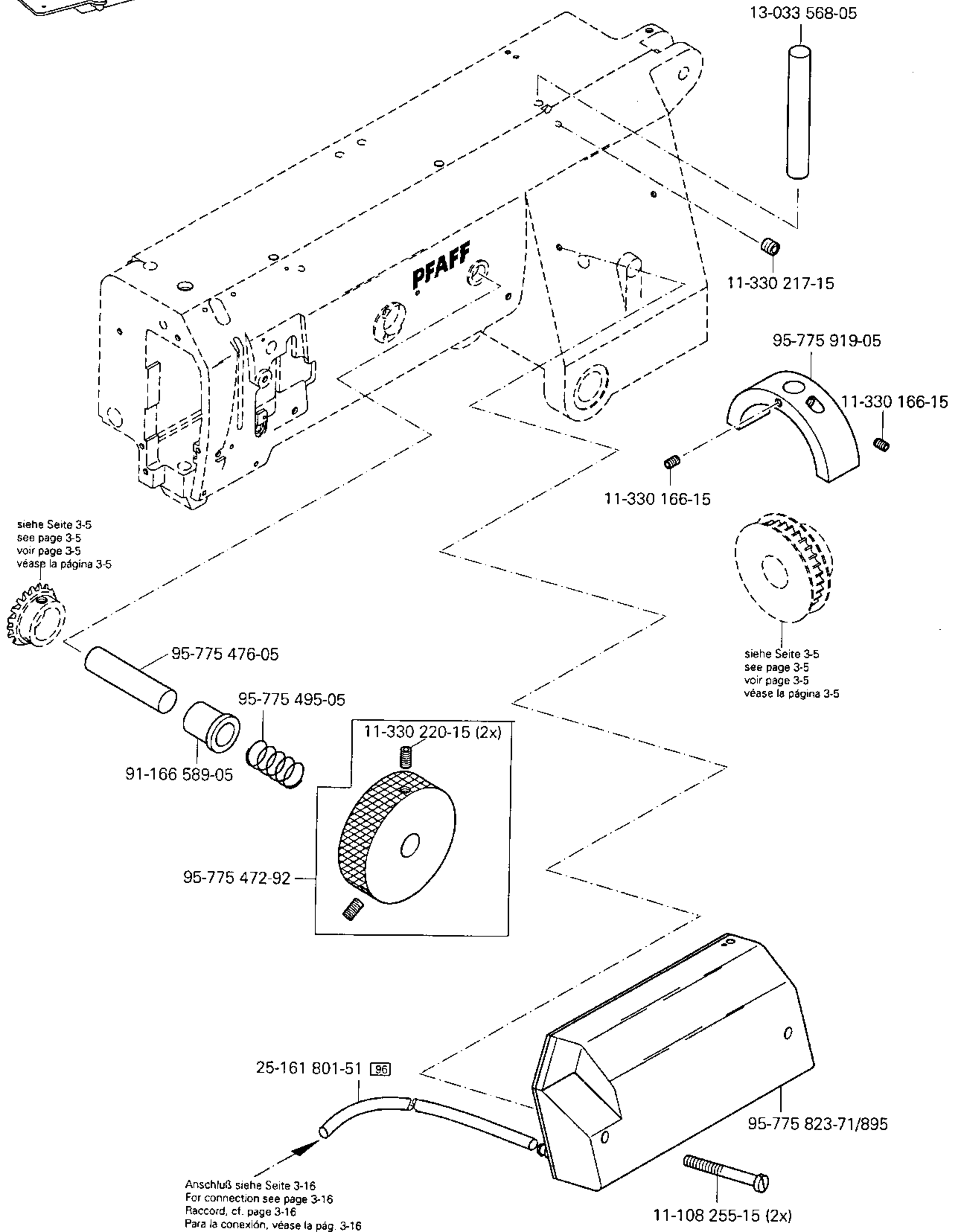
3.03

Armteile
 Arm parts
 Pièces de bras
 Piezas del brazo PFAFF 3588-02/021





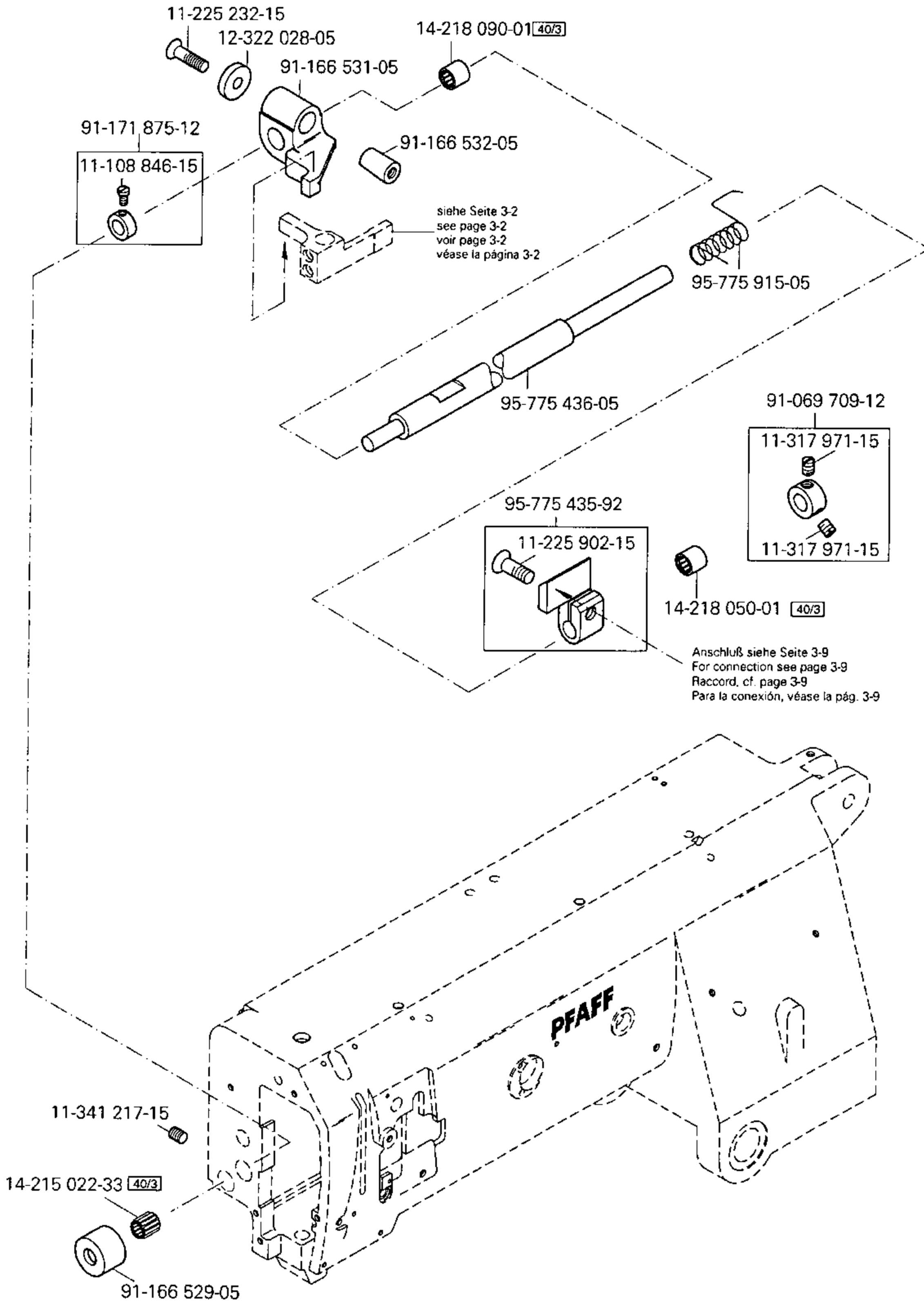
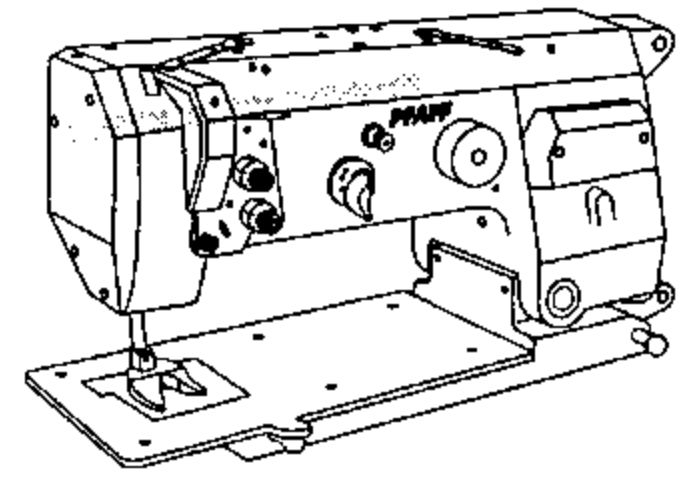
Armteile
 Arm parts
 Pièces de bras
 Piezas del brazo PFAFF 3588-02/021

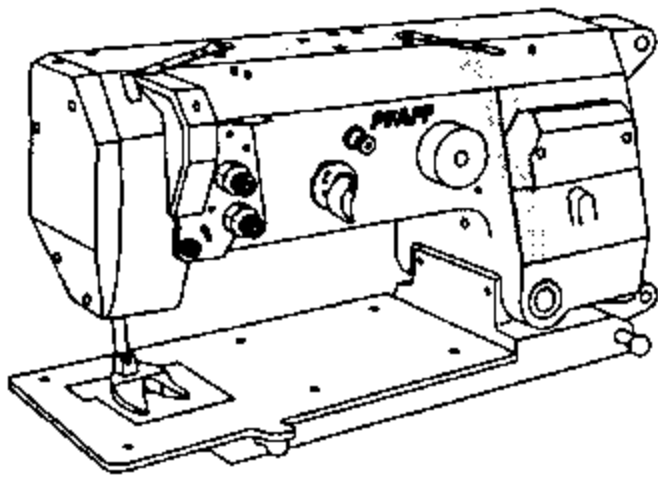


3.03

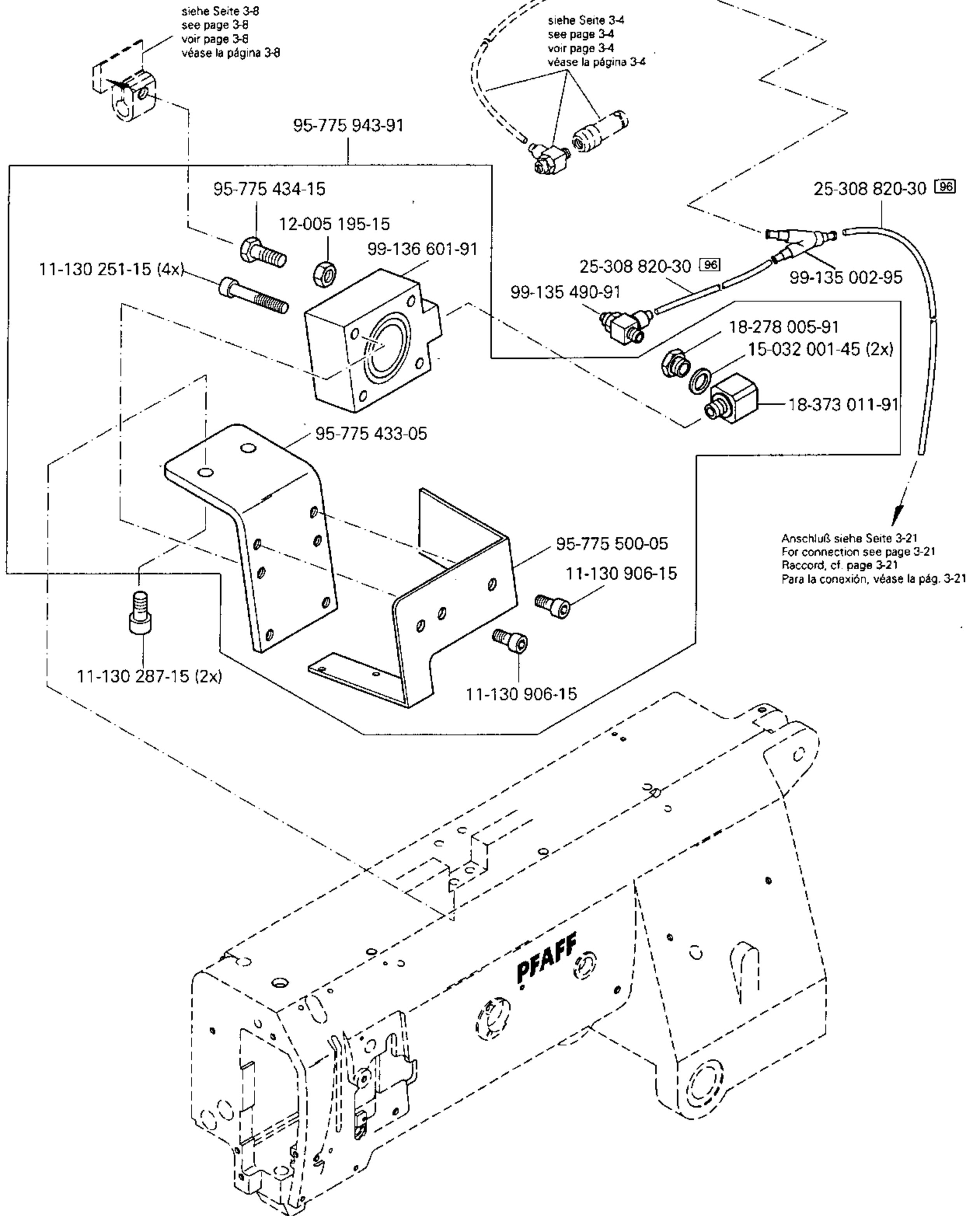
Armteile
 Arm parts
 Pièces de bras
 Piezas del brazo

PFAFF 3588-02/021





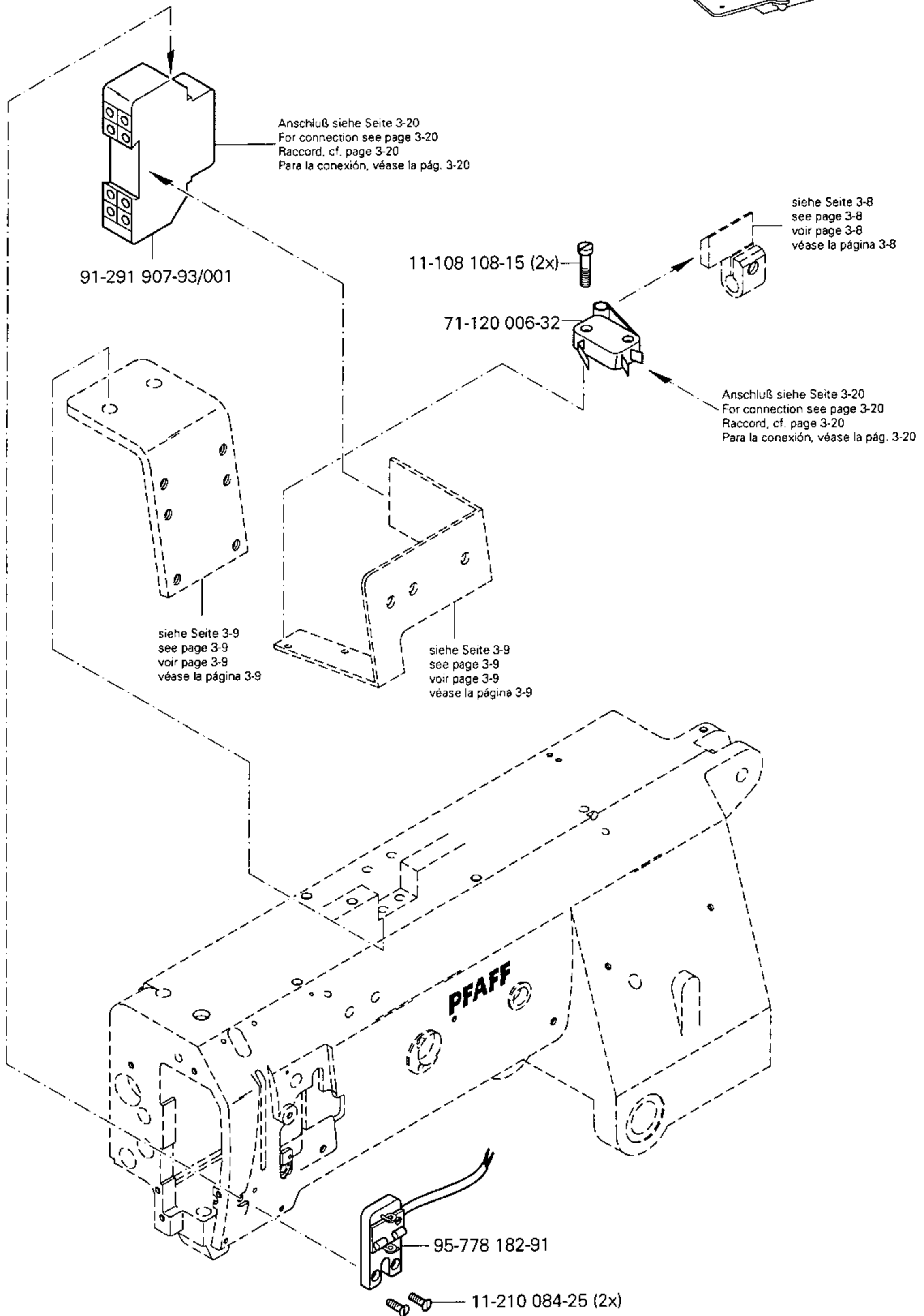
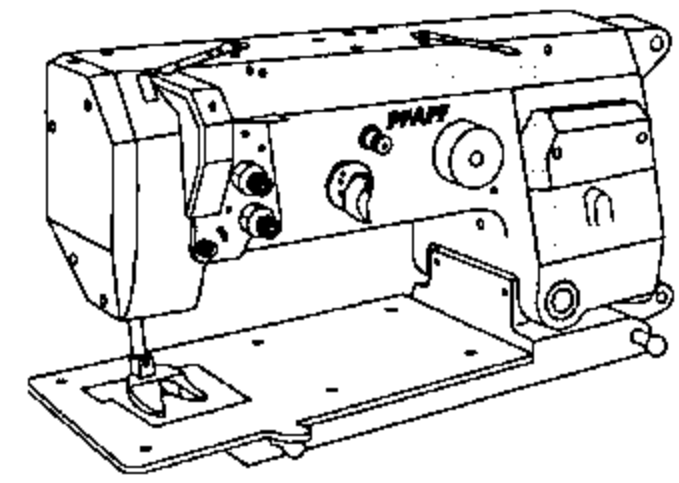
Armteile
 Arm parts
 Pièces de bras
 Piezas del brazo PFAFF 3588-02/021

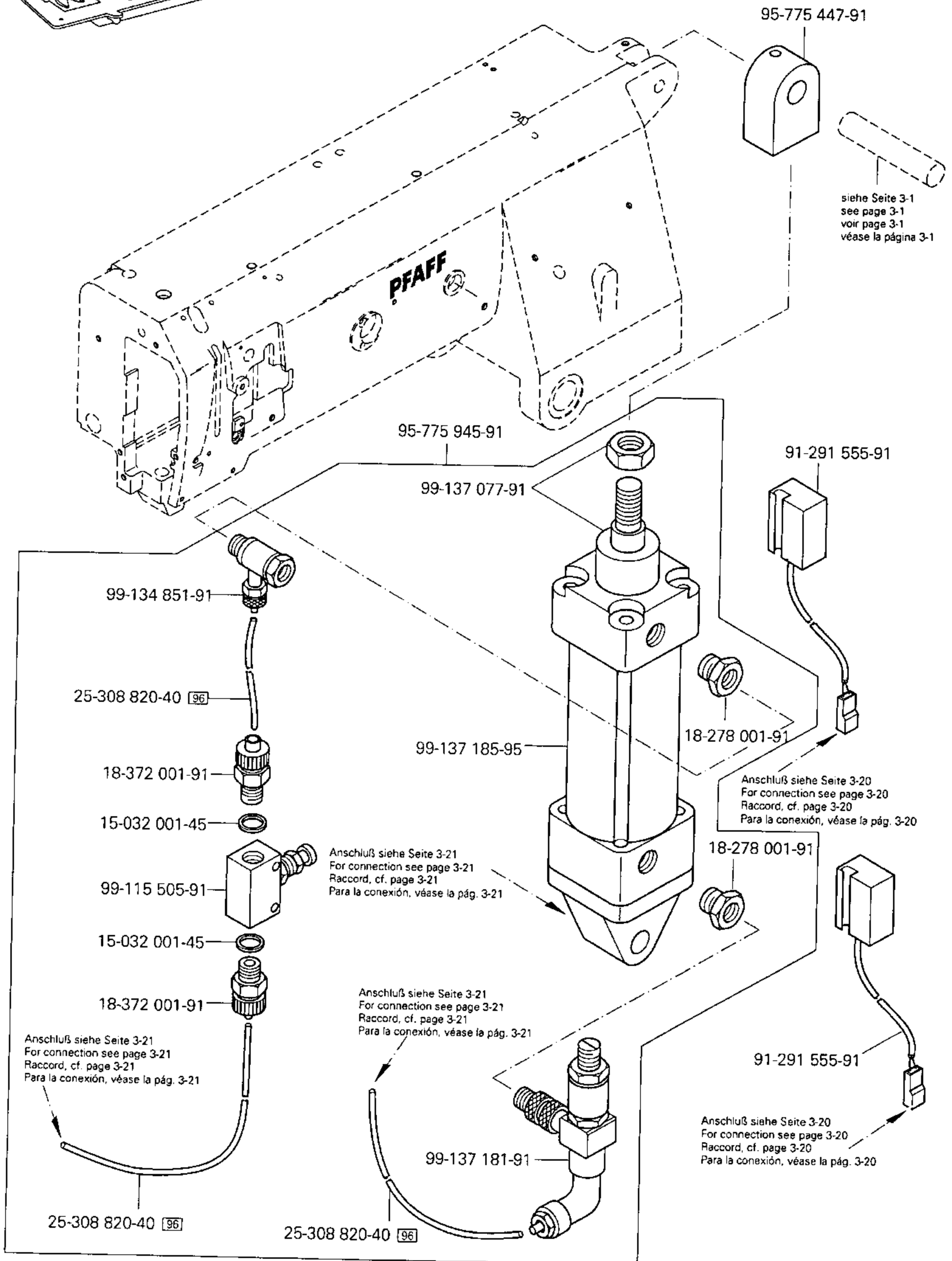
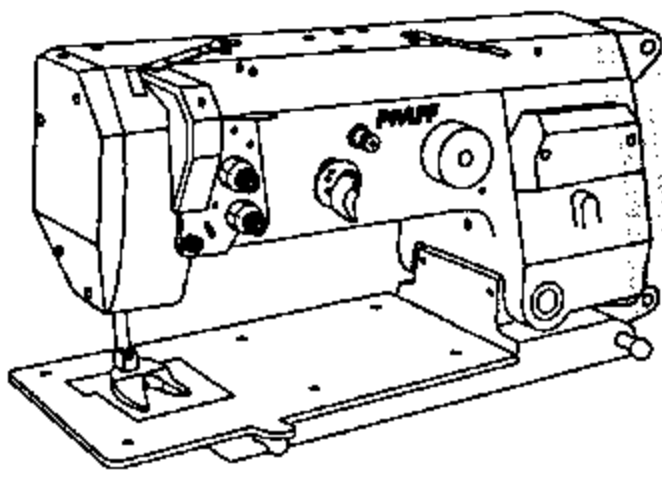


3.03

Armteile
 Arm parts
 Pièces de bras
 Piezas del brazo

PFAFF 3588-02/021

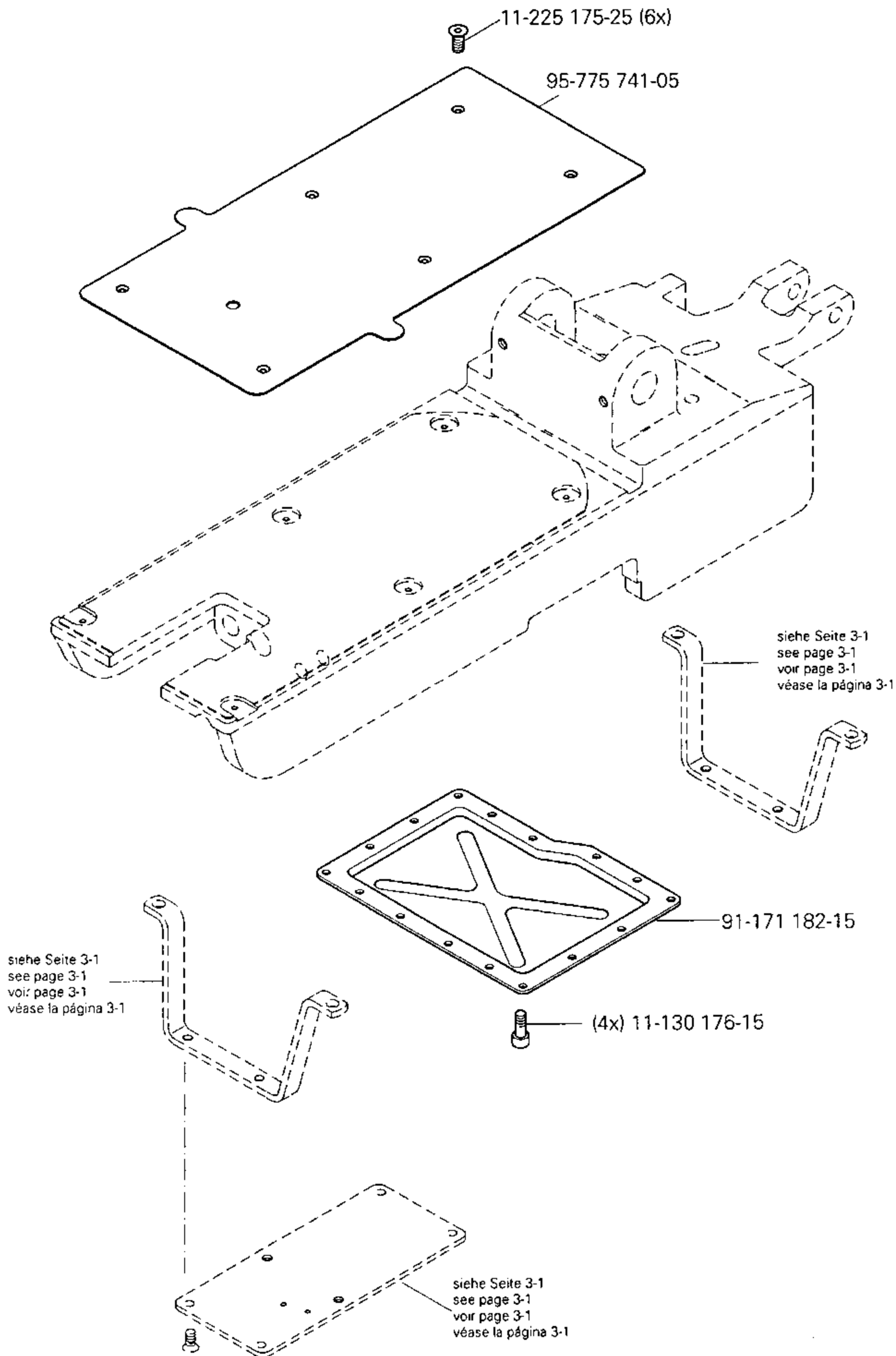
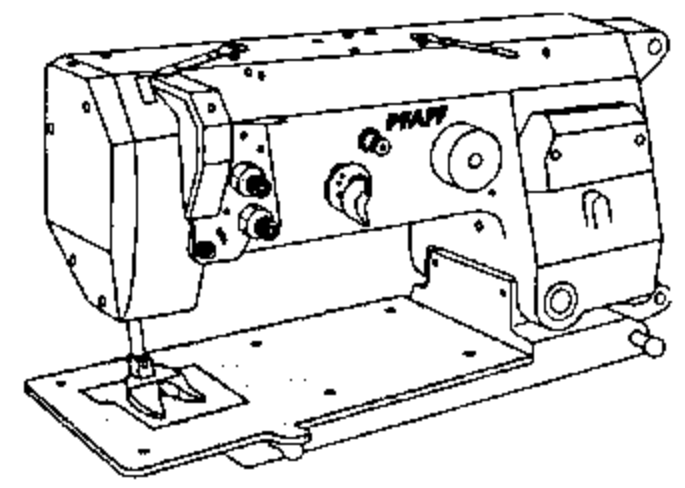


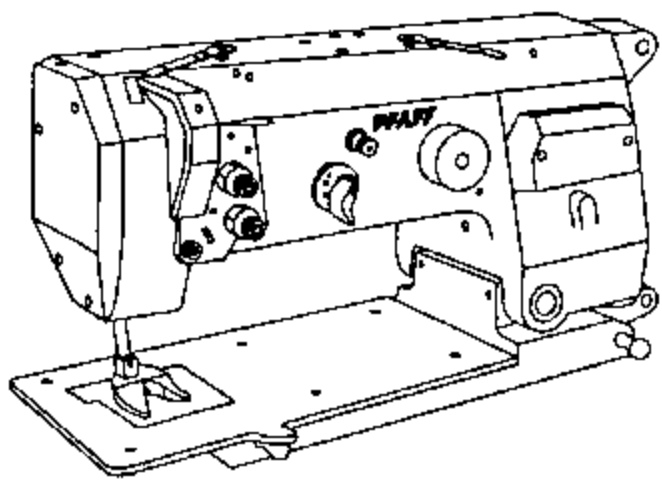


3.04

Grundplattenteile
Bedplate parts
Pièces du plateau fondamental
Piezas del cárter

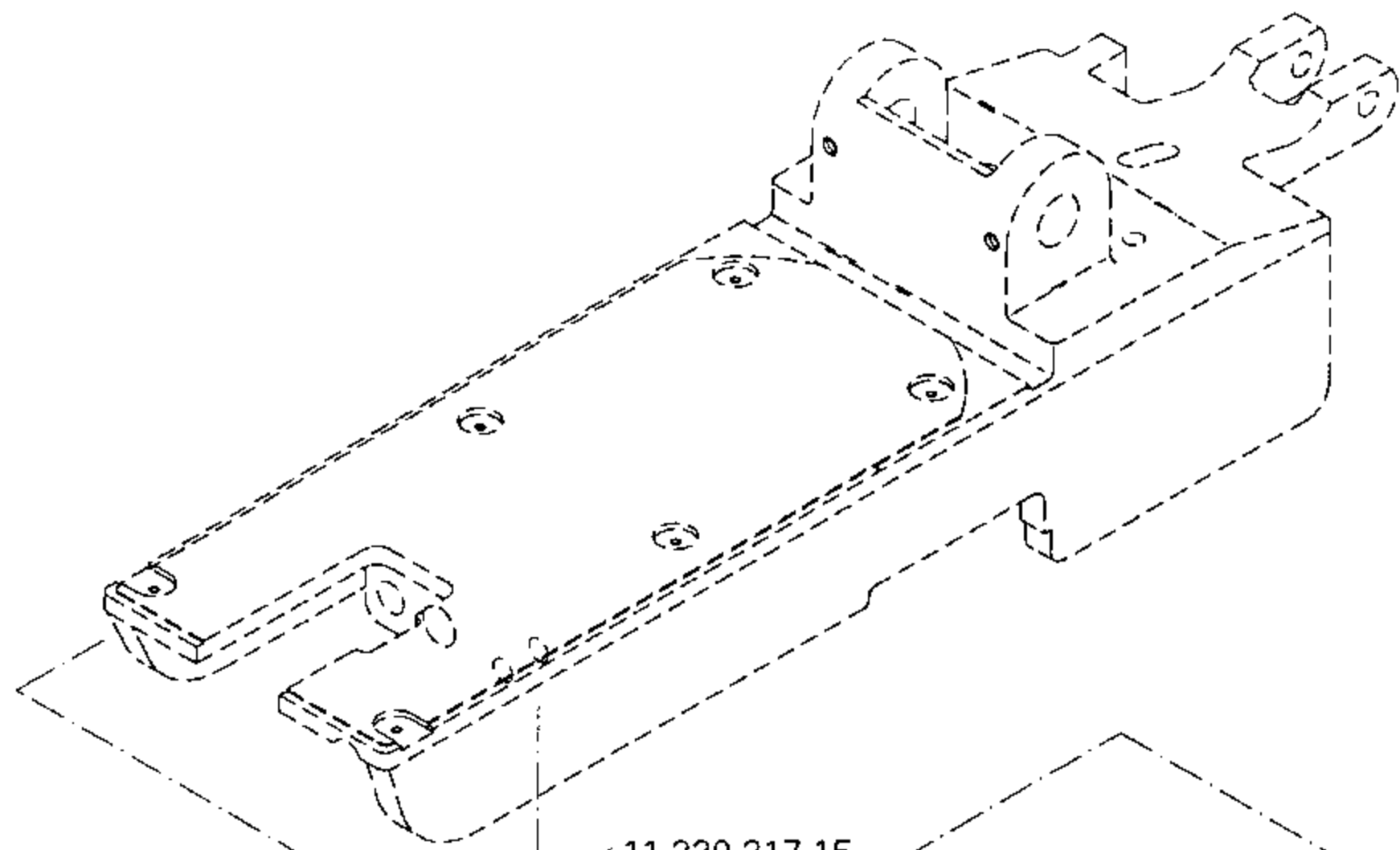
PFAFF 3588-02/021





Grundplattenteile
 Bedplate parts
 Pièces du plateau fondamental
 Piezas del cárter

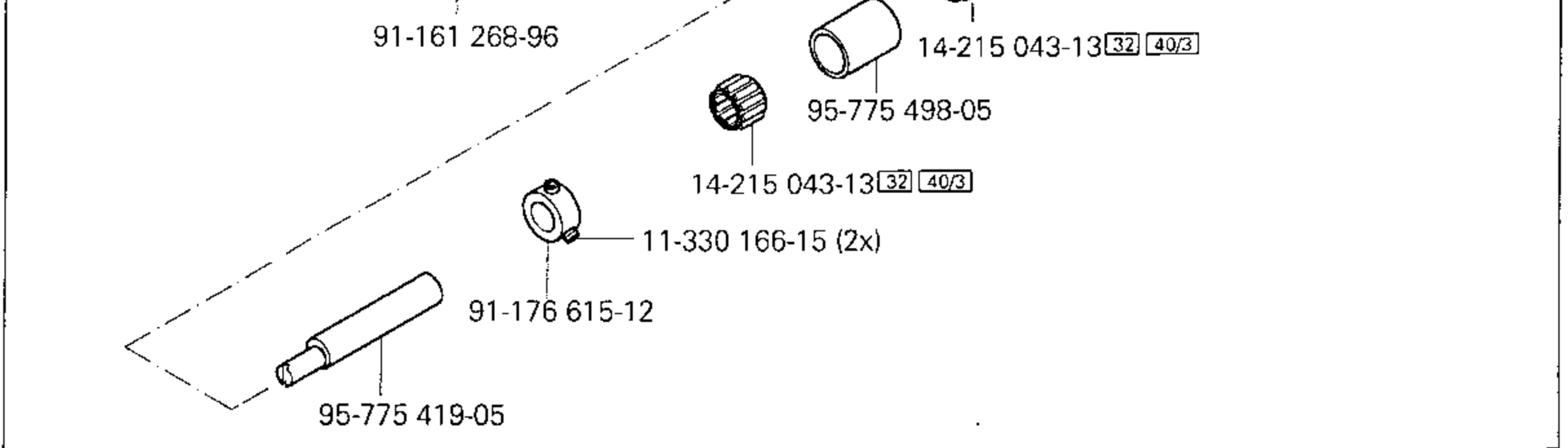
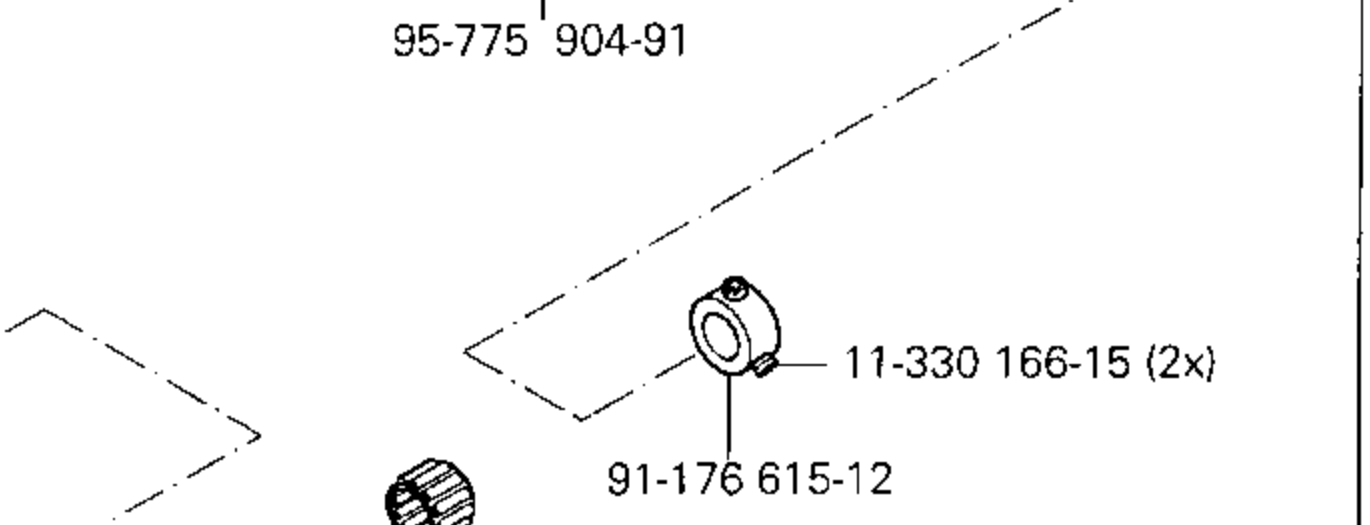
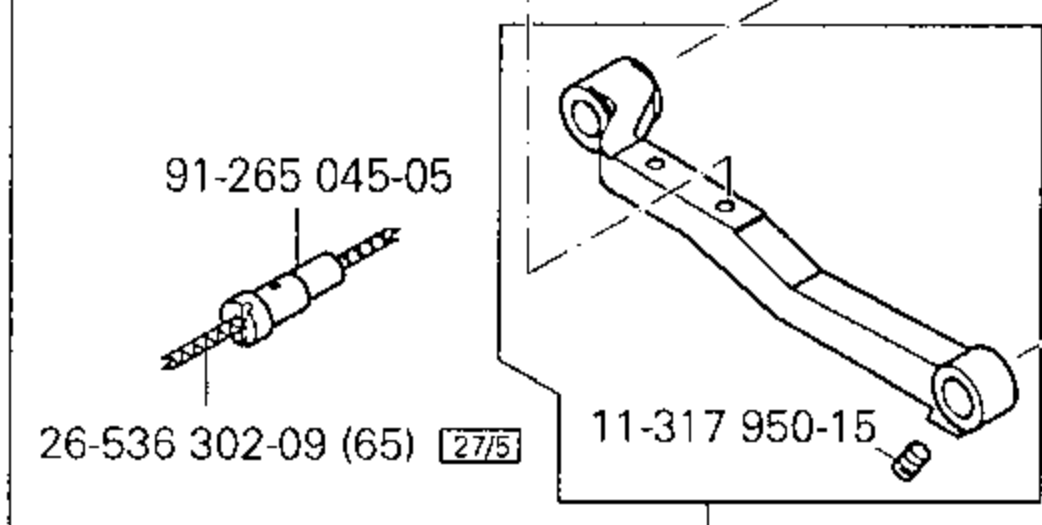
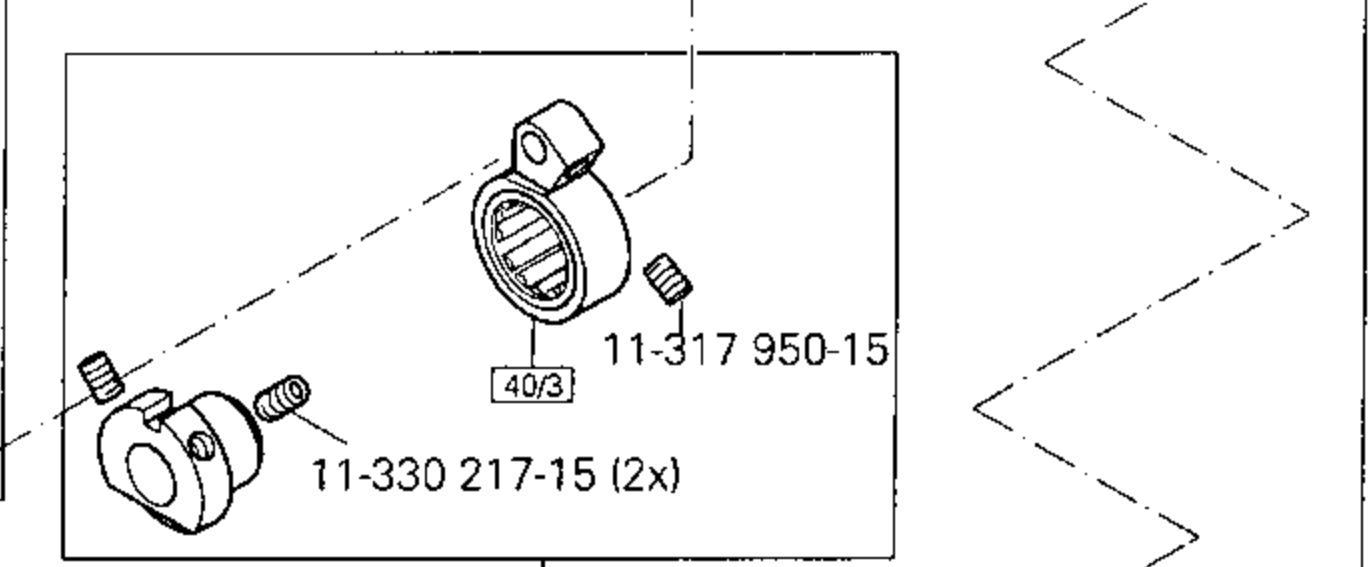
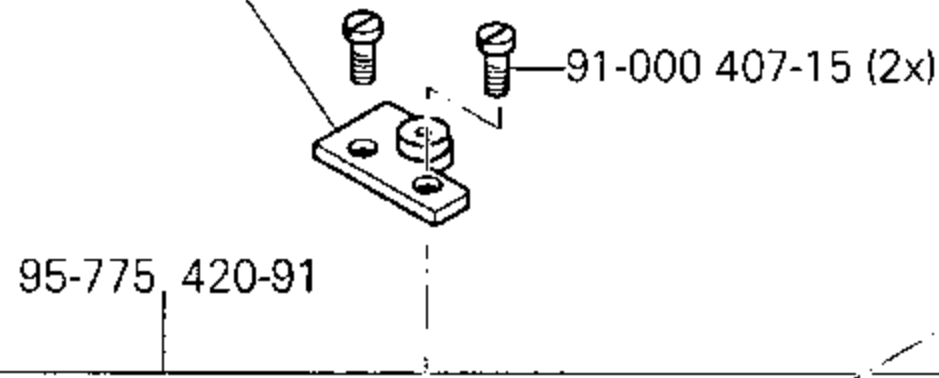
PFAFF 3588-02/021



- 95-623 330-03/001 (1,0) [27/20] [28]
- 95-623 330-03/002 (1,2) [27/20]
- 95-623 330-03/003 (1,4) [27/20] [28]
- 95-623 330-03/004 (1,6) [27/20] [28]
- 95-623 330-03/005 (1,9) [27/20] [28]
- 95-623 330-03/006 (2,2) [27/20] [28]
- 95-623 330-03/007 (2,5) [27/20] [28]

11-330 217-15

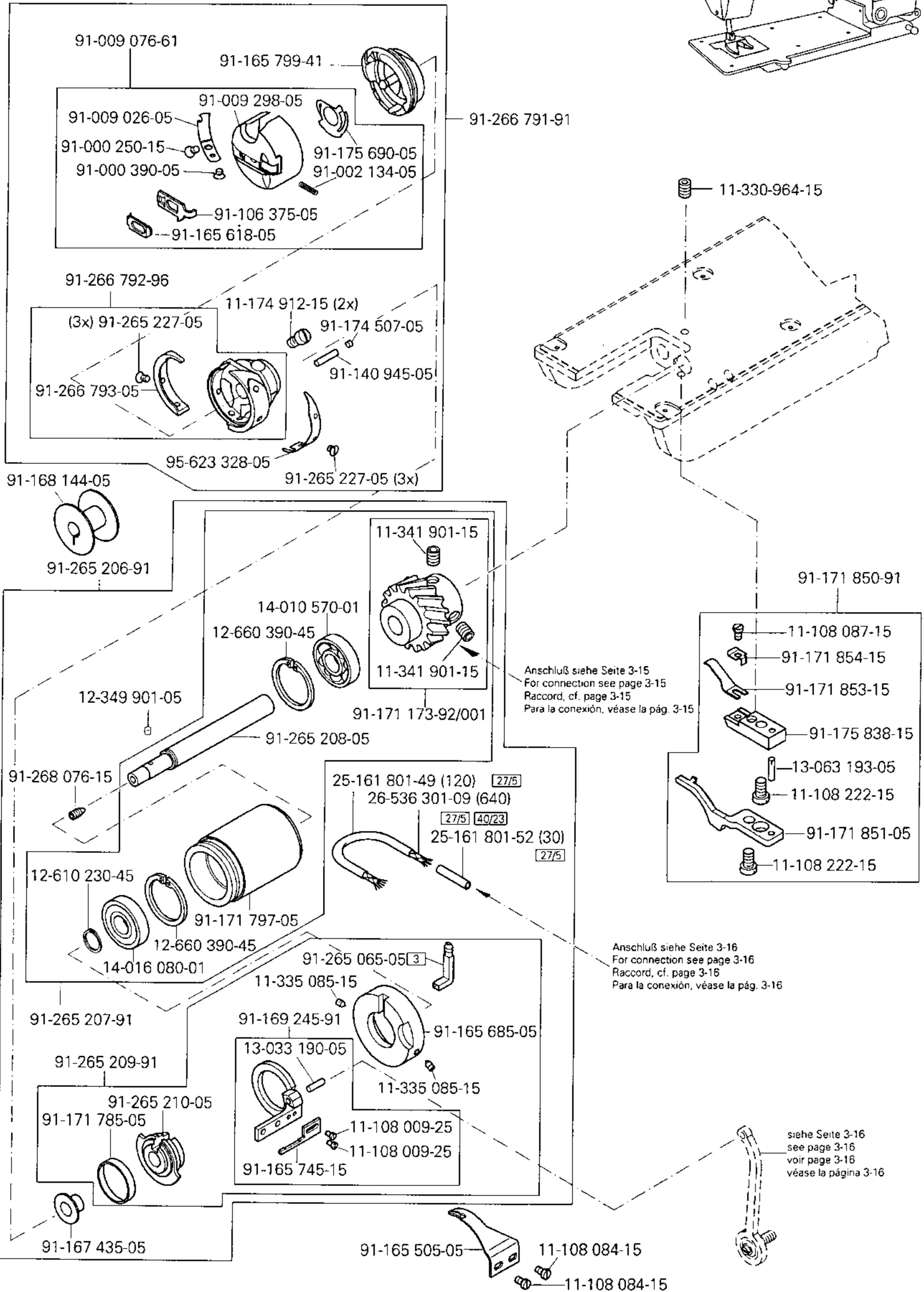
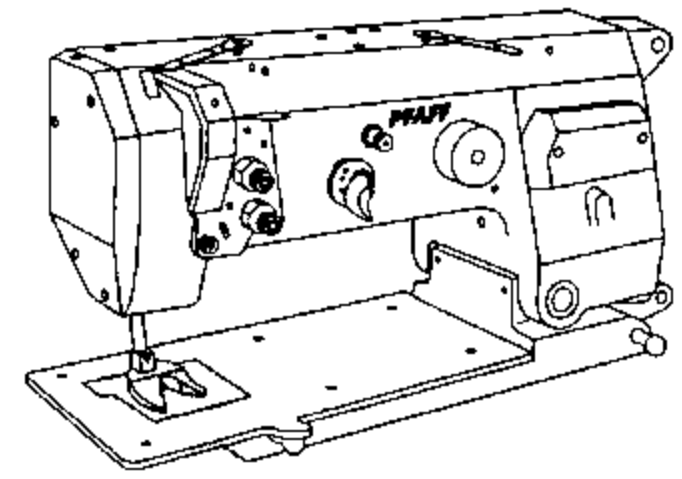
Anschluß siehe Seite 3-15
 For connection see page 3-15
 Raccord. cf. page 3-15
 Para la conexión, véase la pág. 3-15

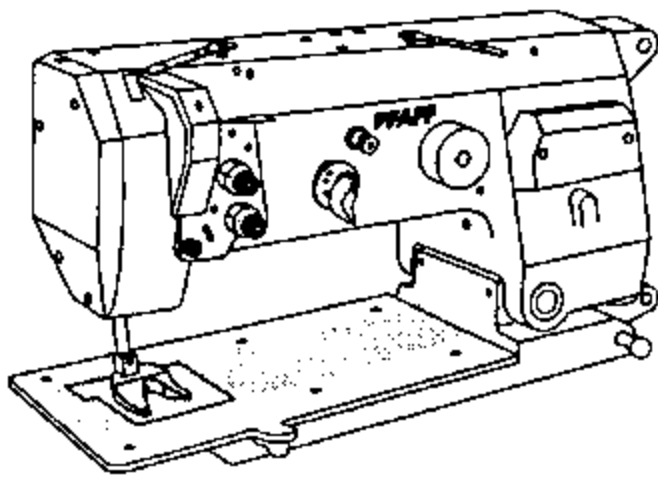


3.04

Grundplattenteile Bedplate parts Pièces du plateau fondamental Piezas del cárter

PFAFF 3588-02/021

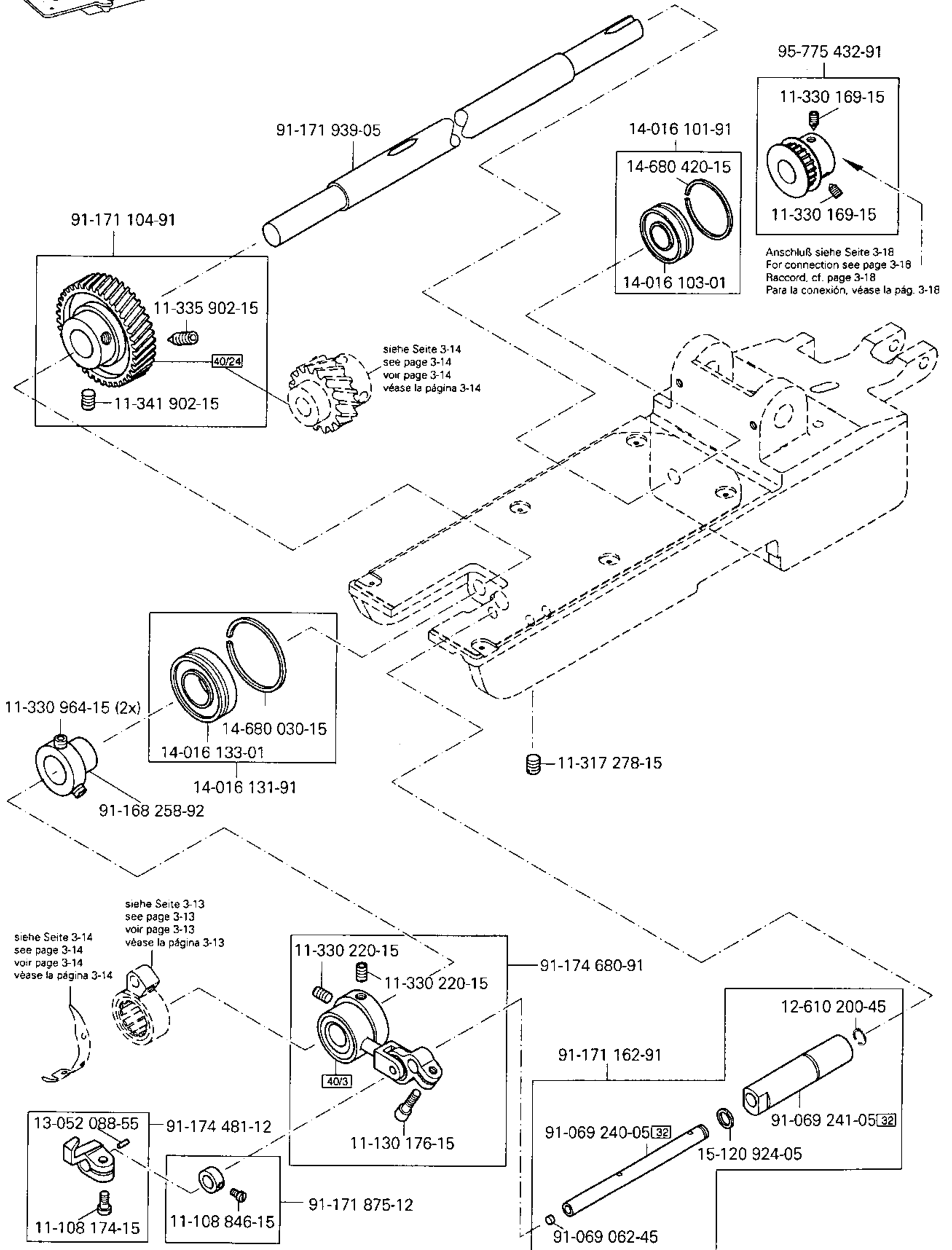




Grundplattenteile
Bedplate parts
Pièces du plateau fondamental
Piezas del cárter

PFAFF 3588-02/021

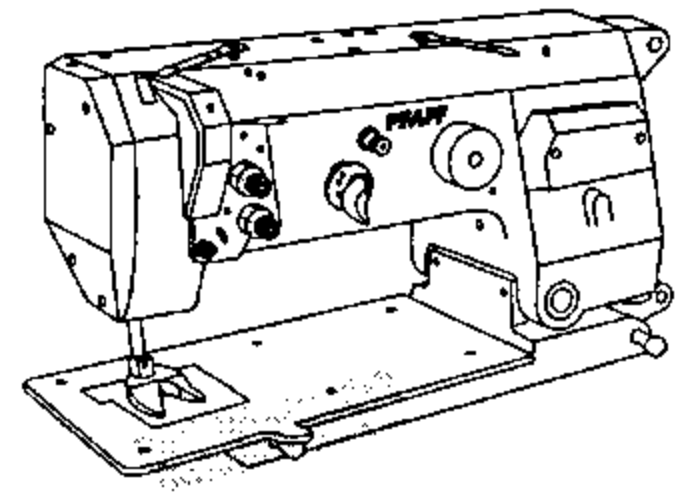
3.04



3.04

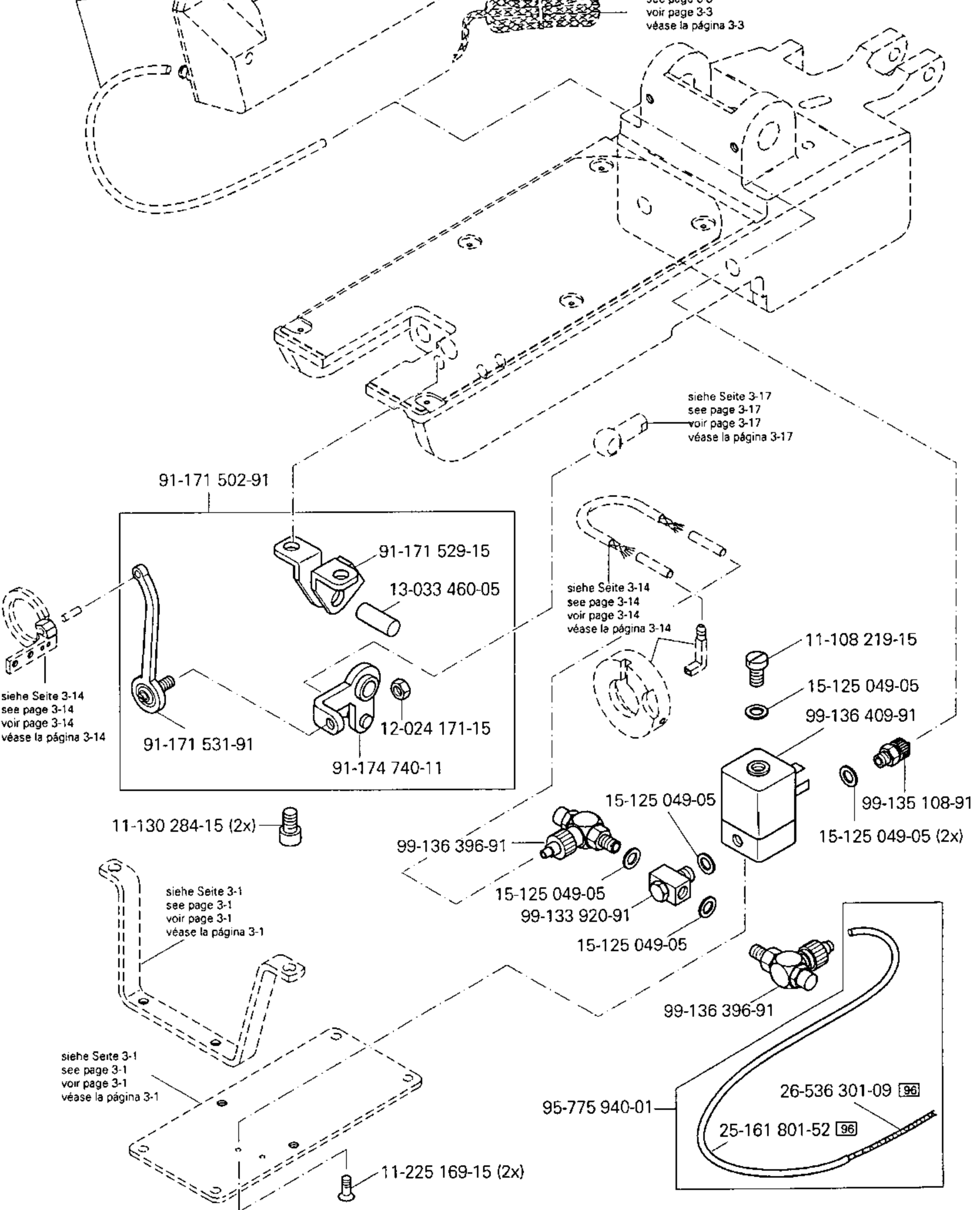
Grundplattenteile Bedplate parts Pièces du plateau fondamental Piezas del cárter

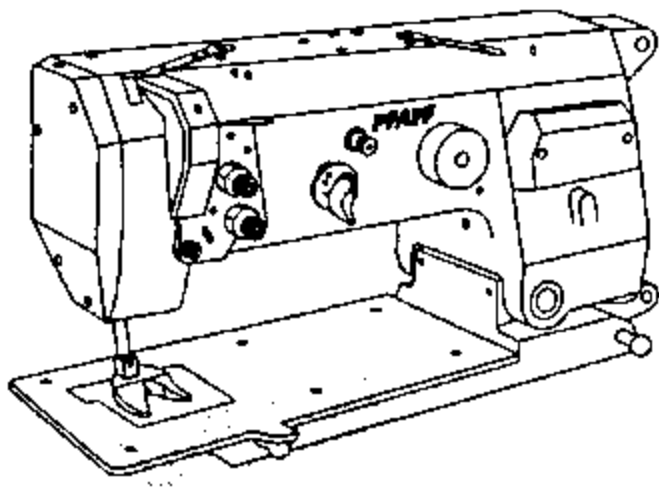
PFAFF 3588-02/021



siehe Seite 3-7
see page 3-7
voir page 3-7
véase la página 3-7

siehe Seite 3-3
see page 3-3
voir page 3-3
véase la página 3-3

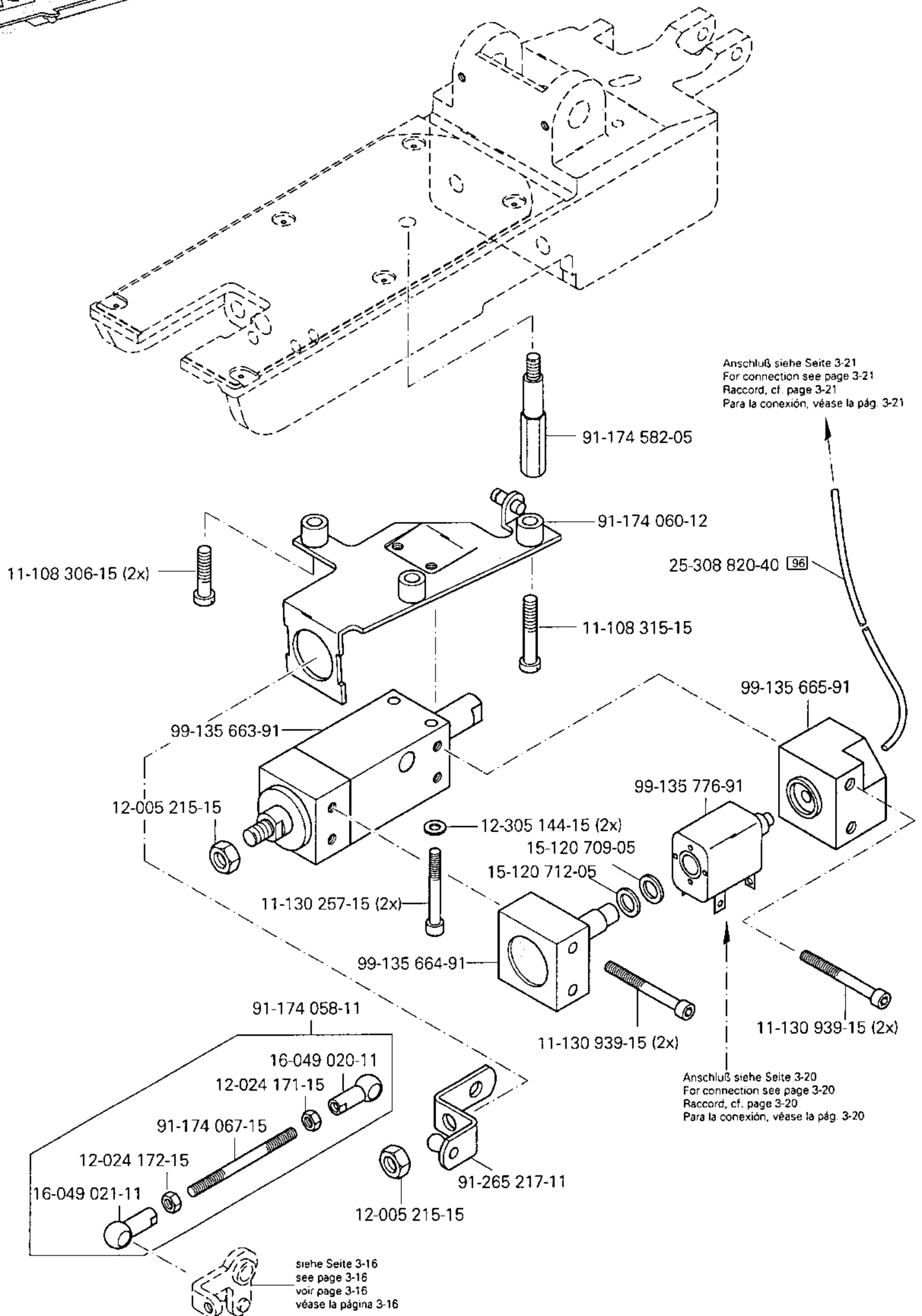




Grundplattenteile
 Bedplate parts
 Pièces du plateau fondamental
 Piezas del cárter

PFAFF 3588-02/021

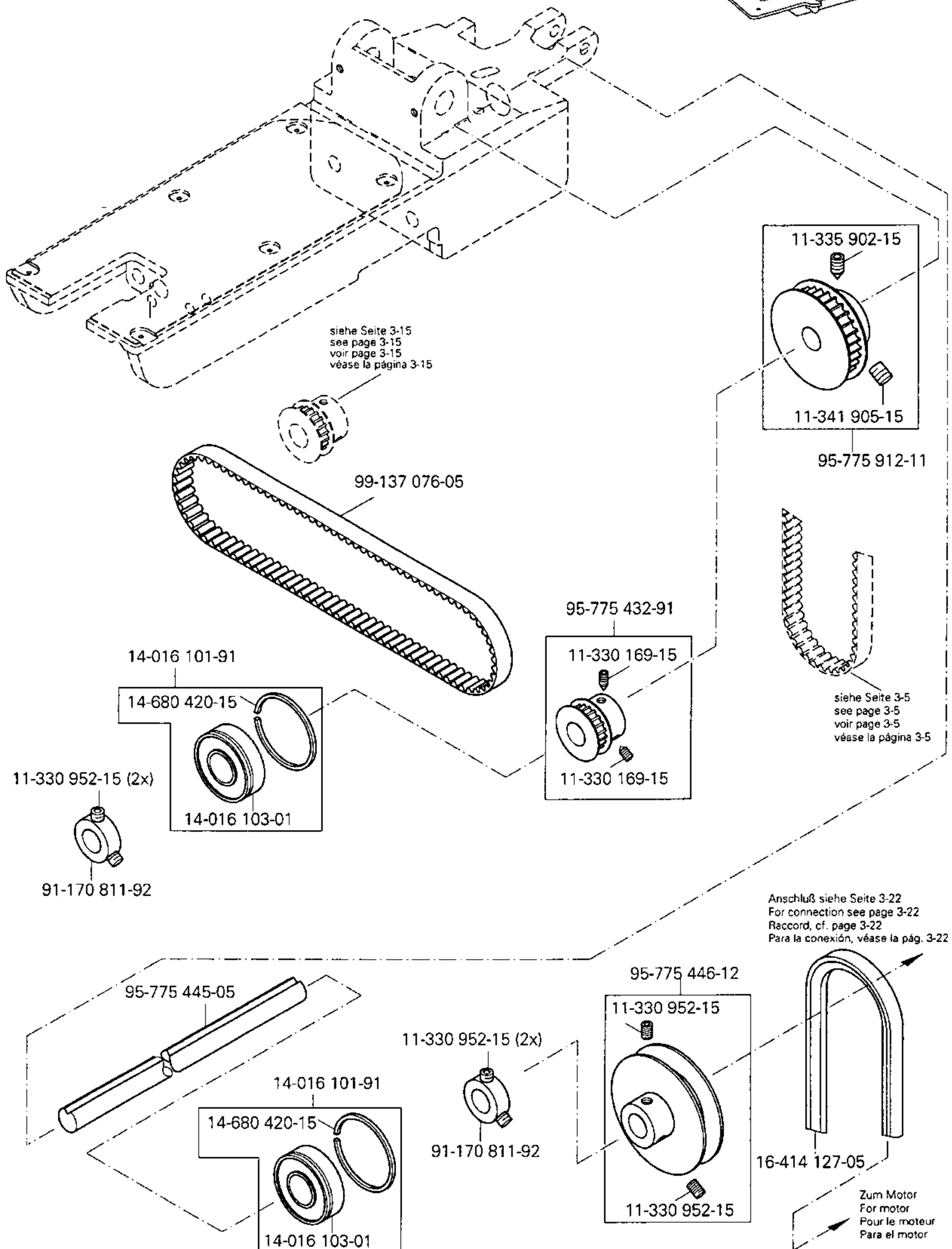
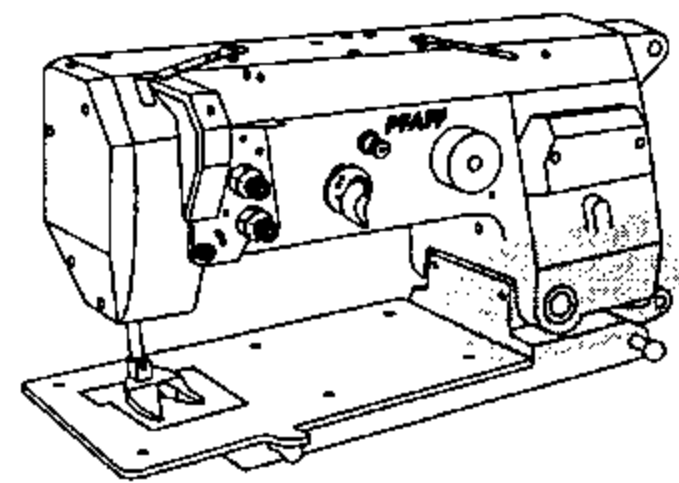
3.04

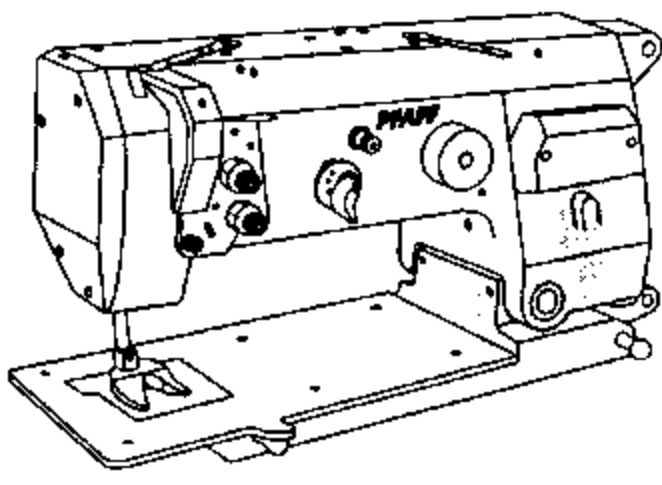


3.04

Grundplattenteile
 Bedplate parts
 Pièces du plateau fondamental
 Piezas del cárter

PFAFF 3588-02/021

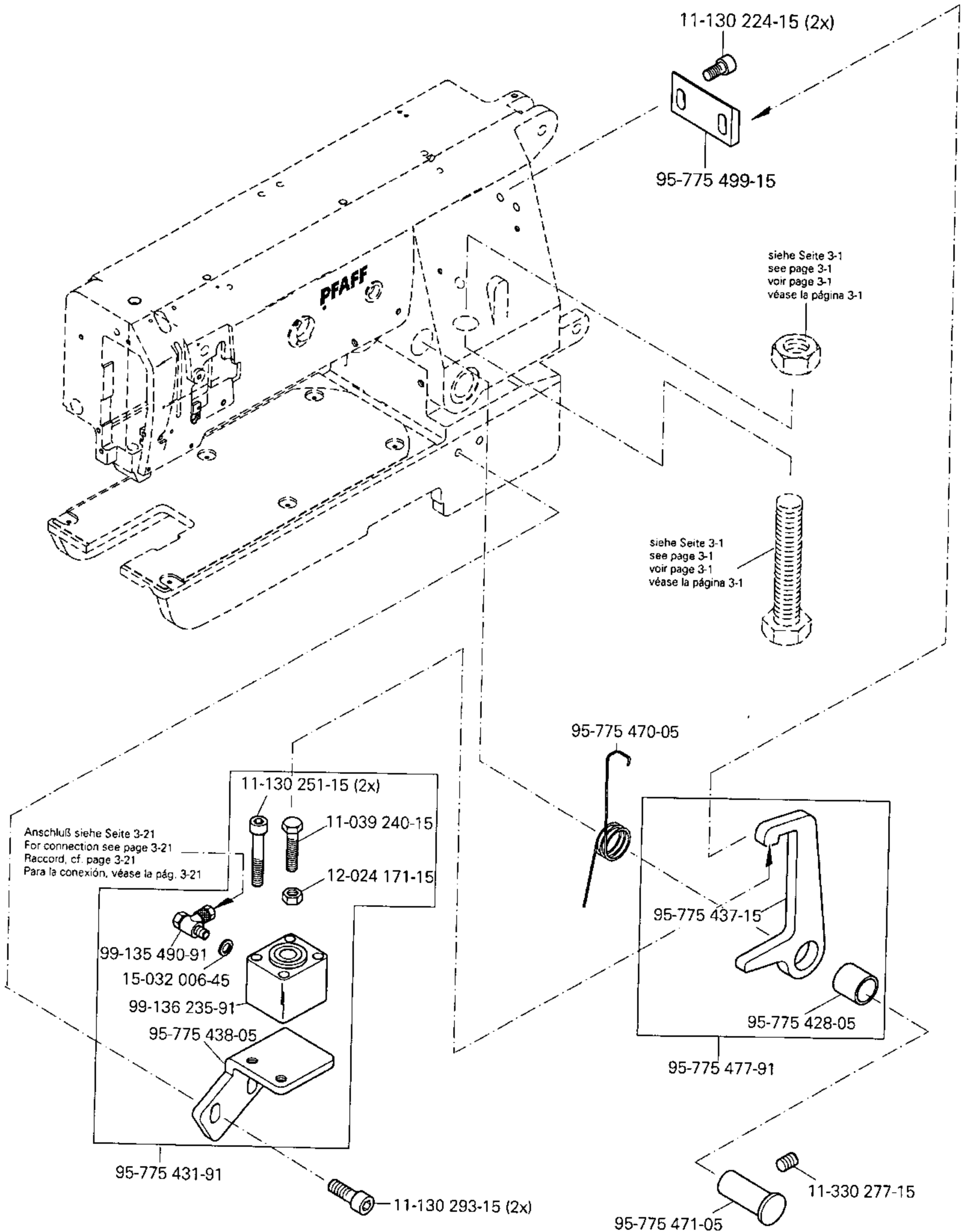




Grundplattenteile
 Bedplate parts
 Pièces du plateau fondamental
 Piezas del cárter

PFAFF 3588-02/021

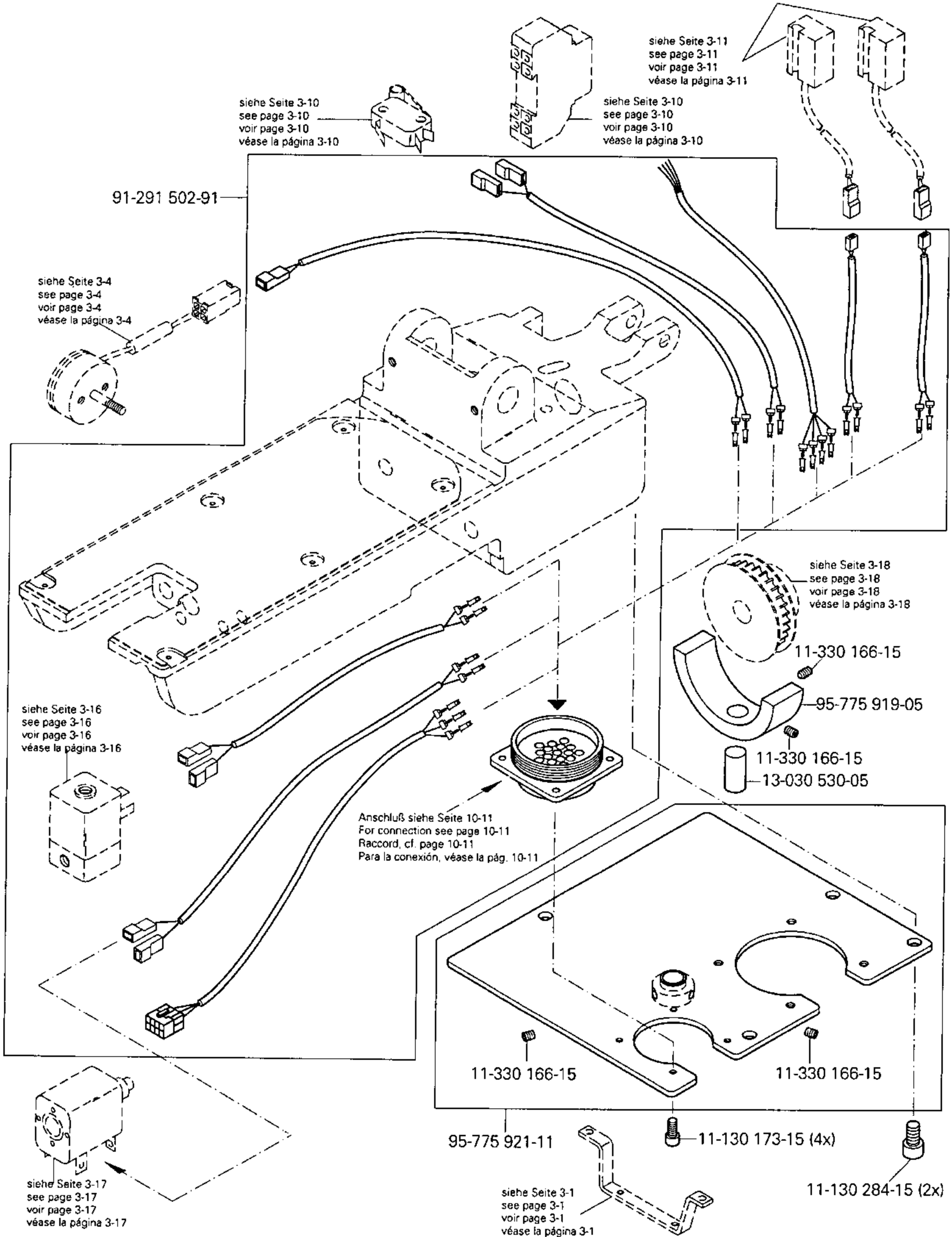
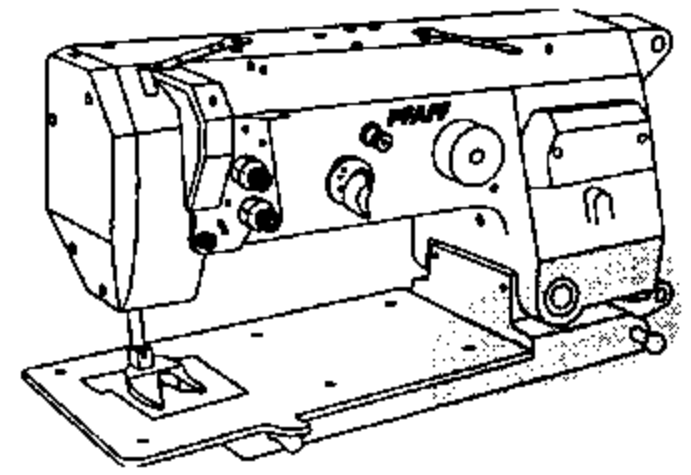
3.04

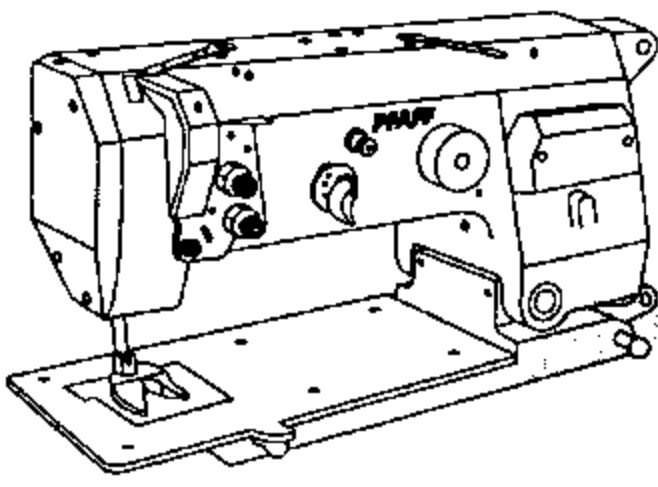


3.04

Grundplattenteile Bedplate parts Pièces du plateau fondamental Piezas del cárter

PFAFF 3588-02/021

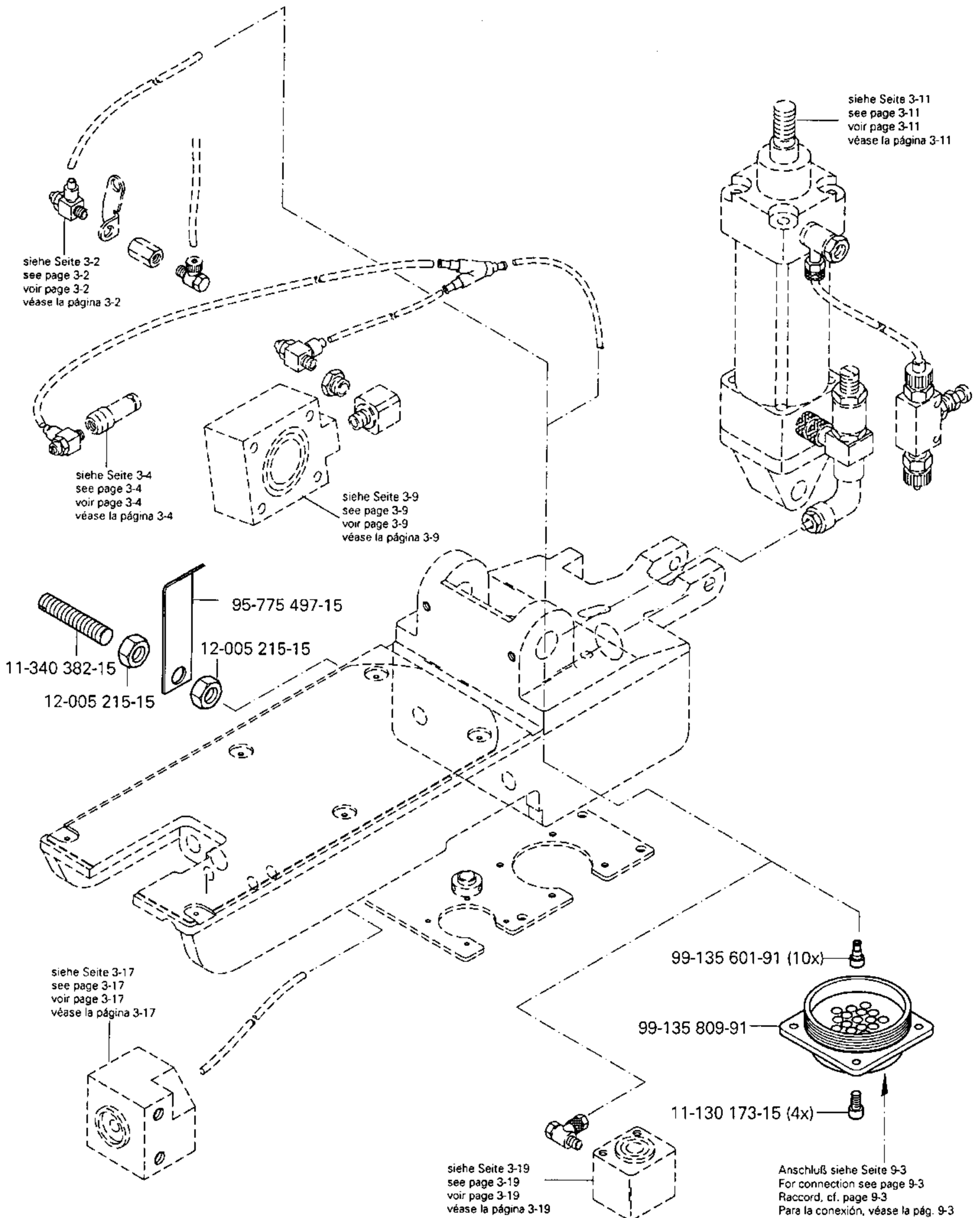




Grundplattenteile
 Bedplate parts
 Pièces du plateau fondamental
 Piezas del cárter

PFAFF 3588-02/021

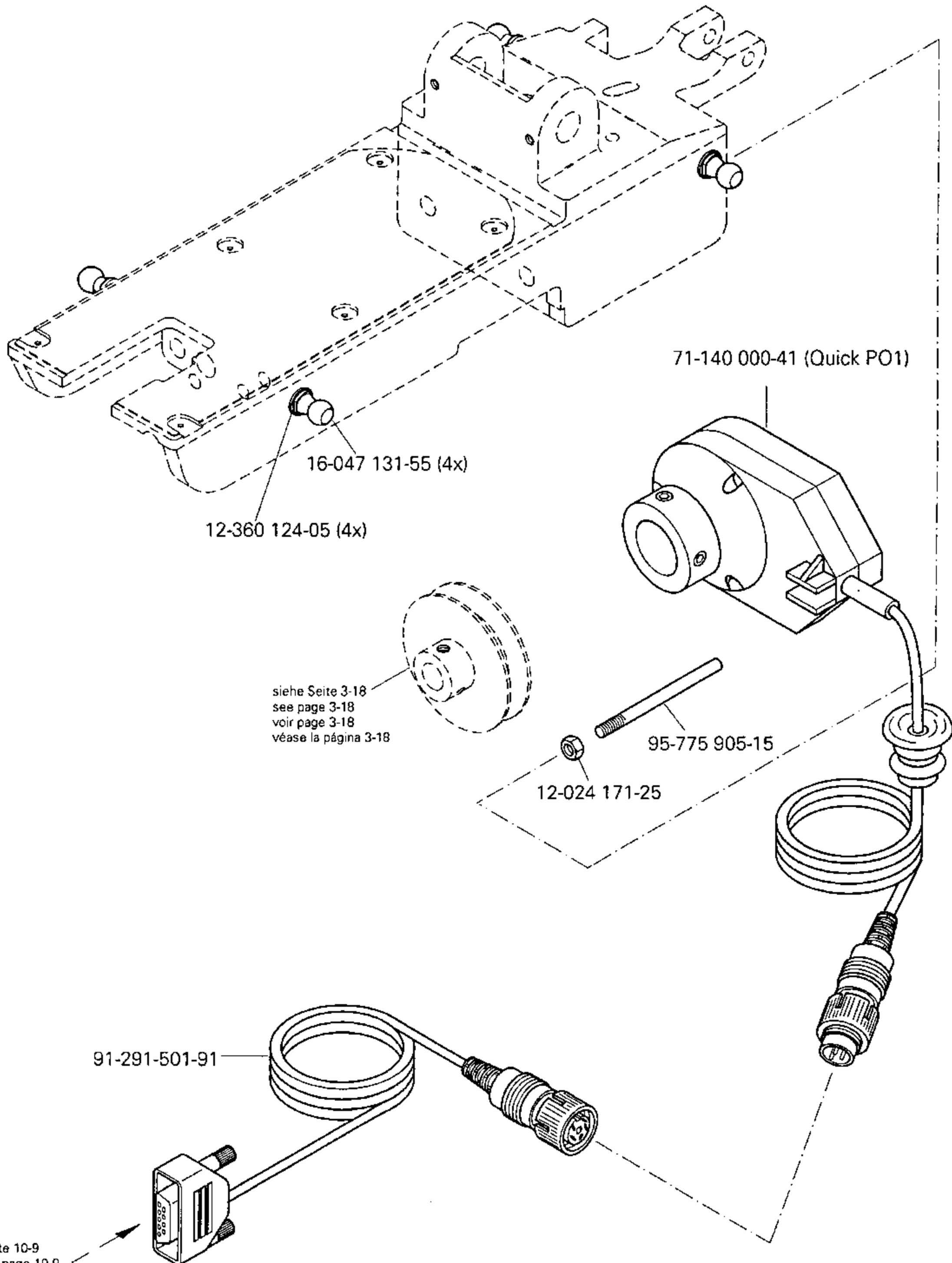
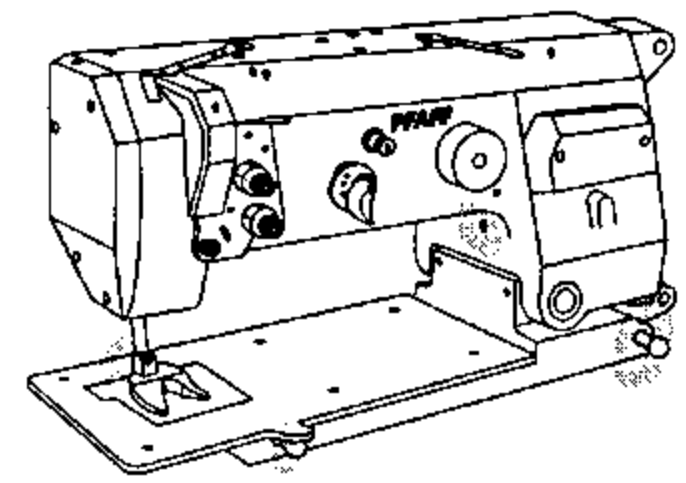
3.04



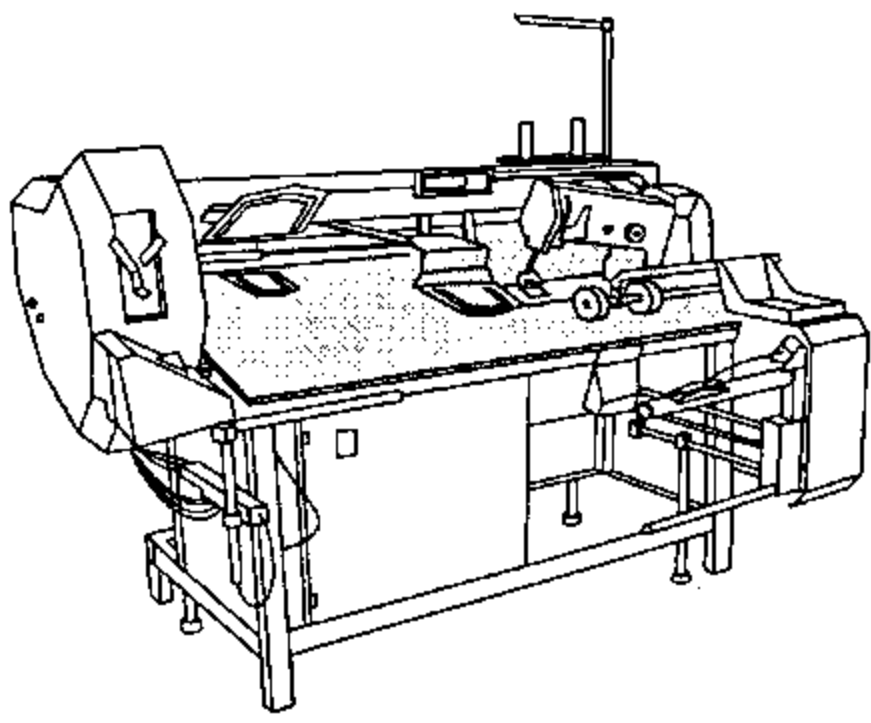
3.04

Grundplattenteile
Bedplate parts
Pièces du plateau fondamental
Piezas del cárter

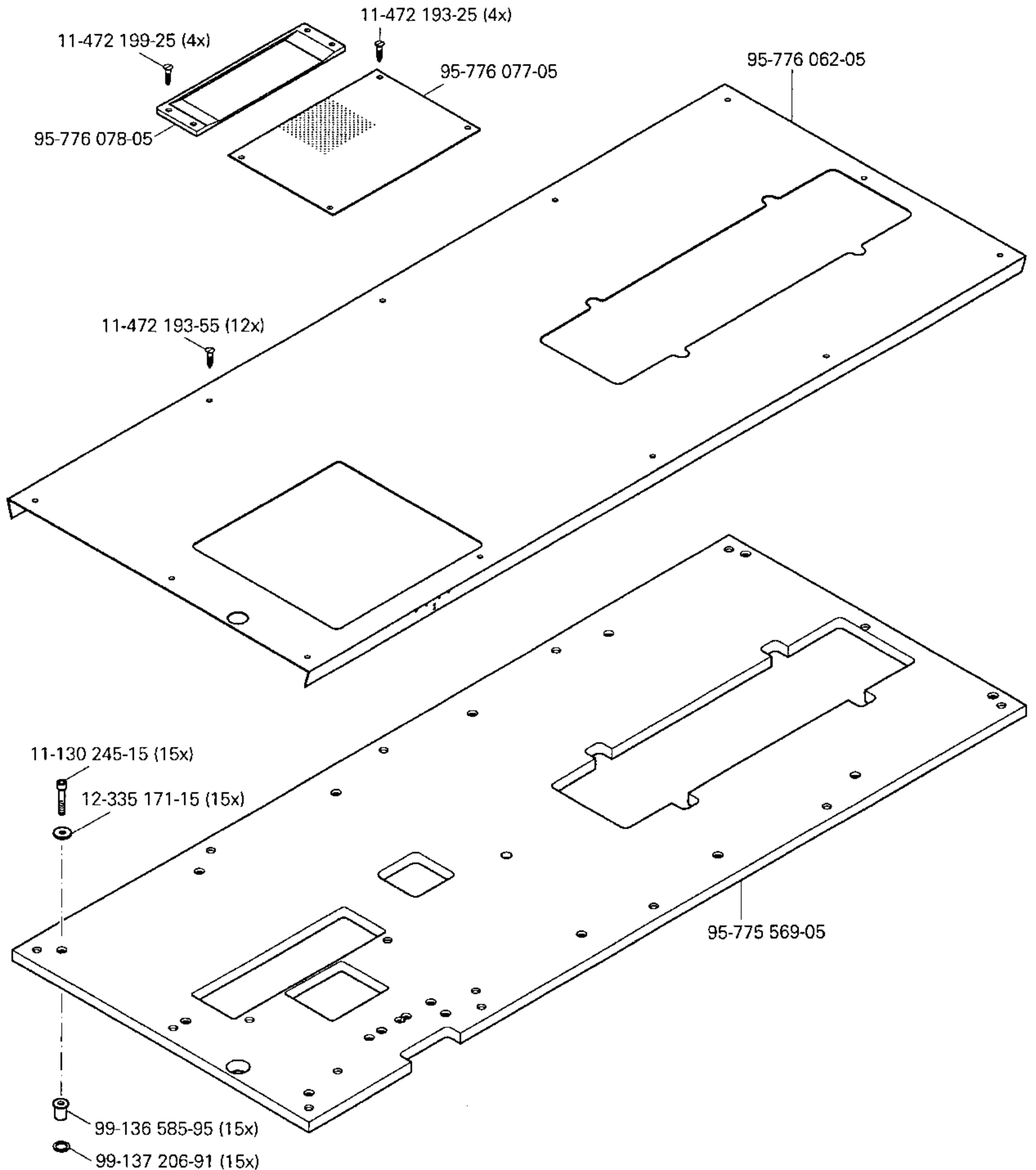
PFAFF 3588-02/021

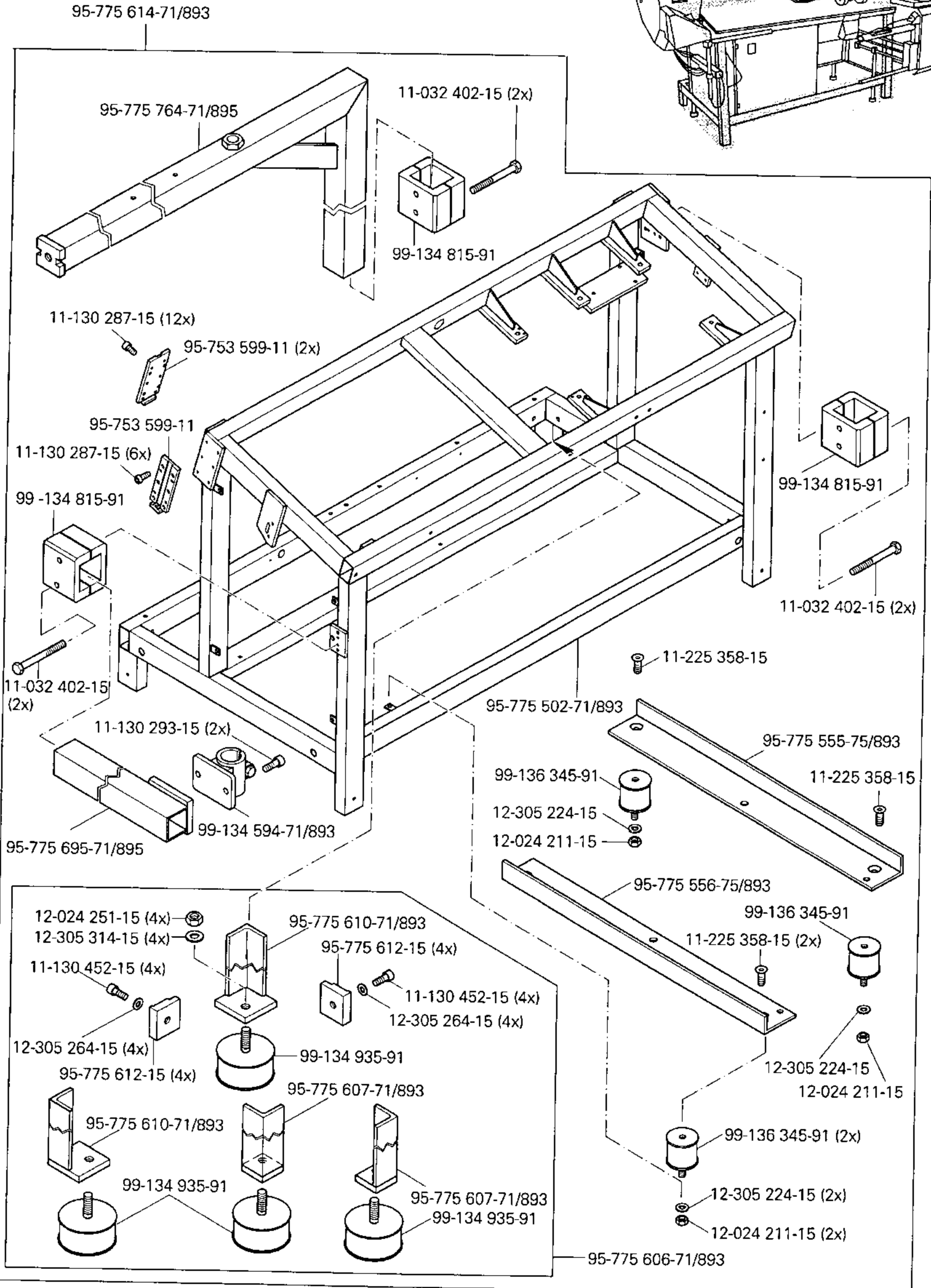
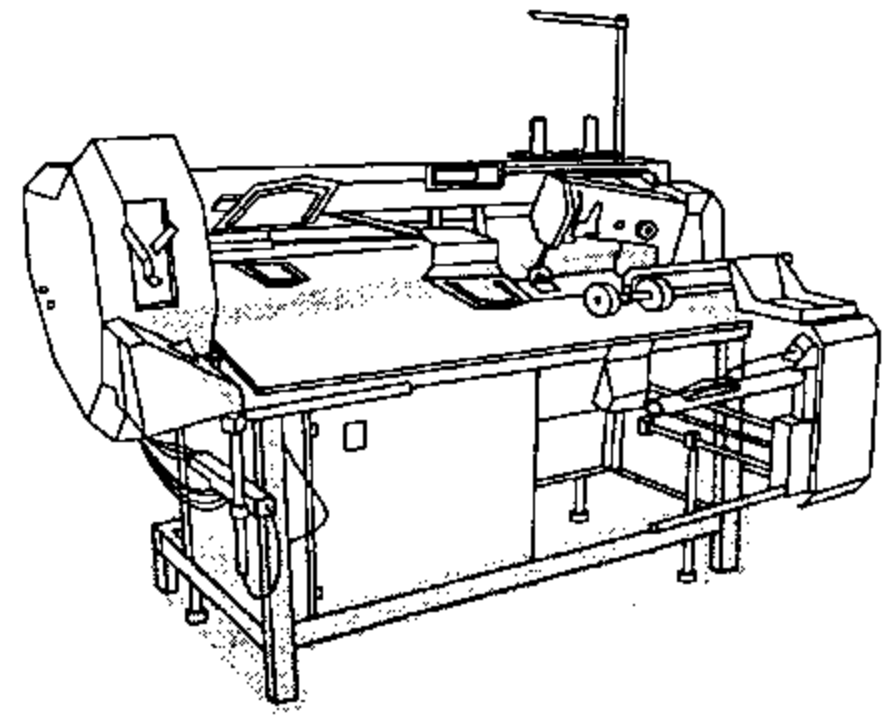


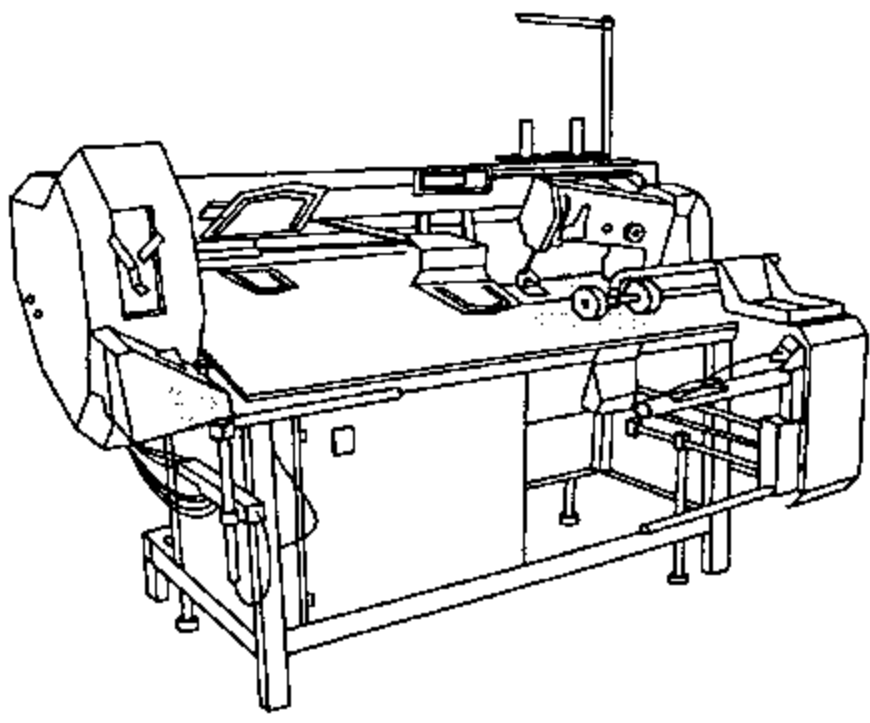
Anschluß siehe Seite 10-9
For connection see page 10-9
Raccord, cf. page 10-9
Para la conexión, véase la pág. 10-9



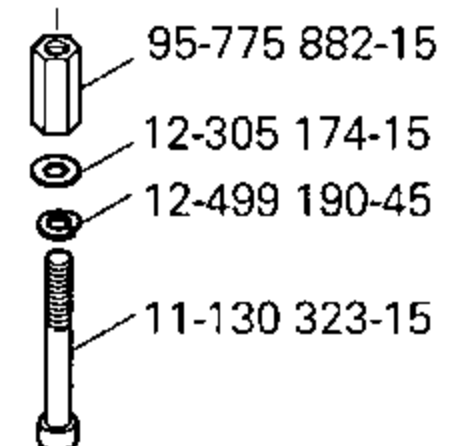
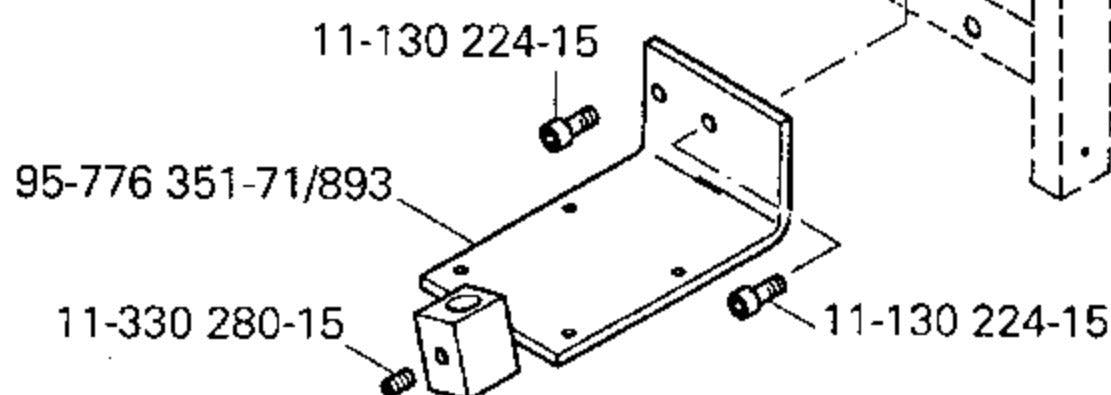
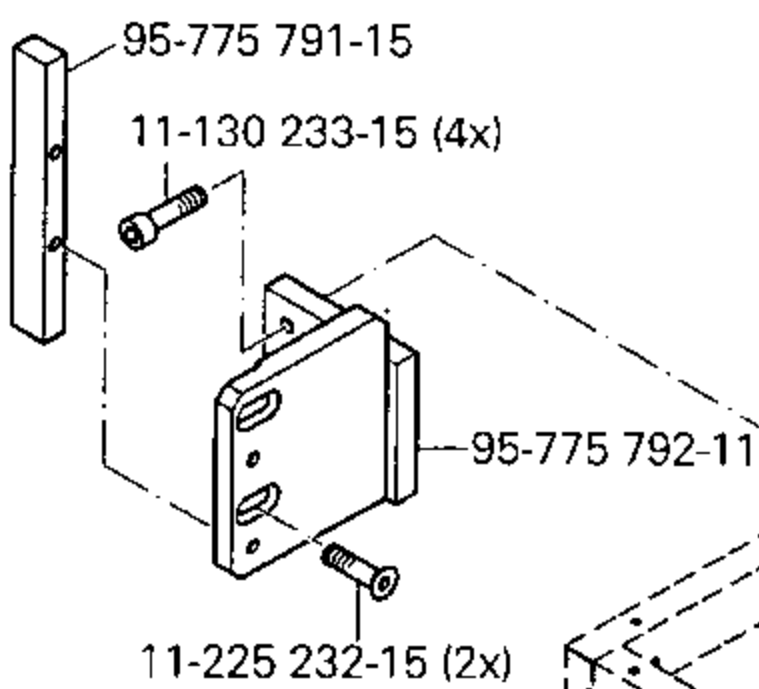
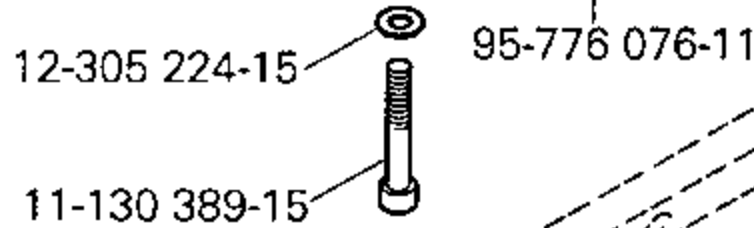
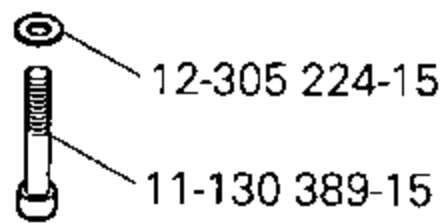
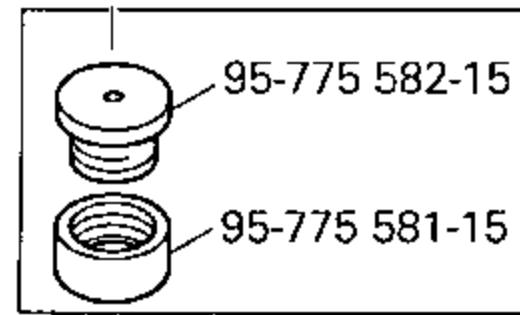
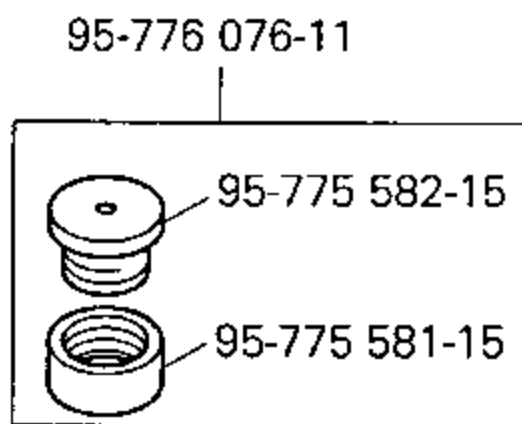
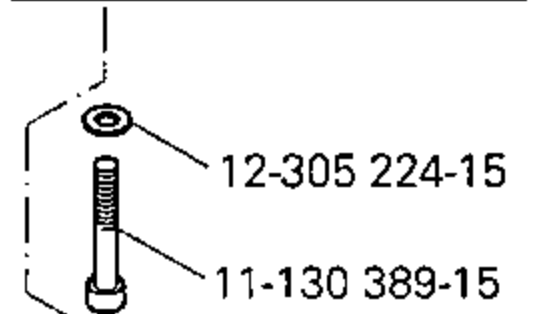
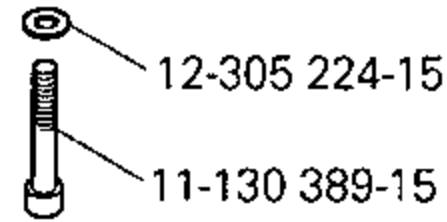
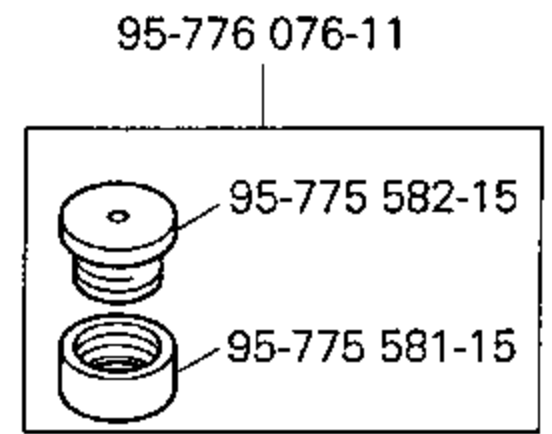
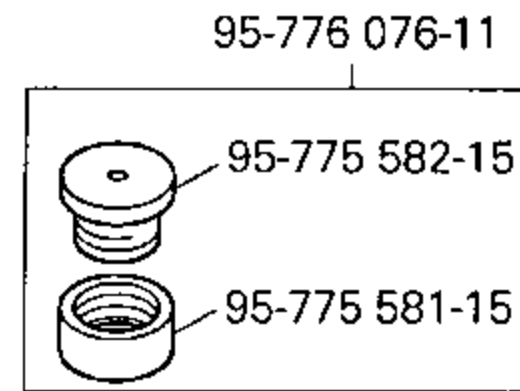
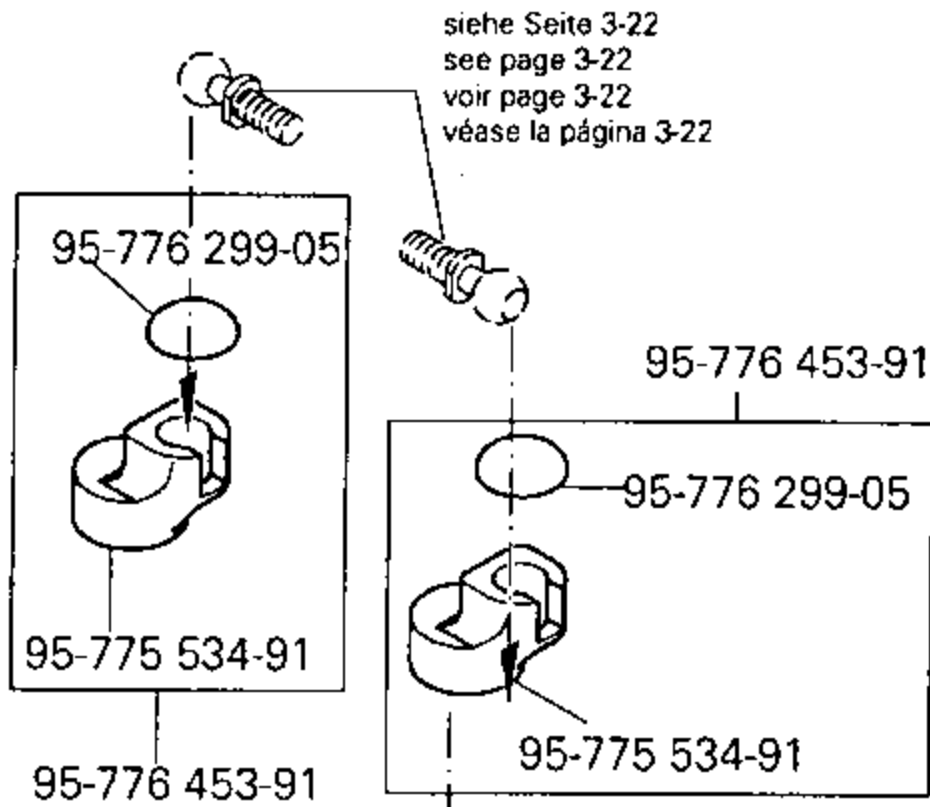
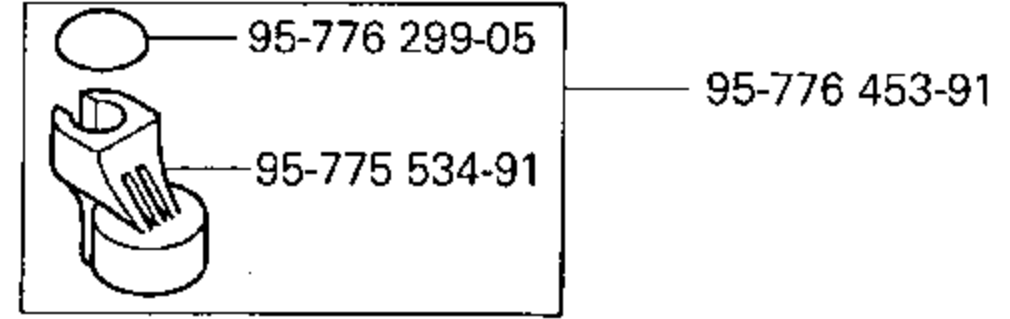
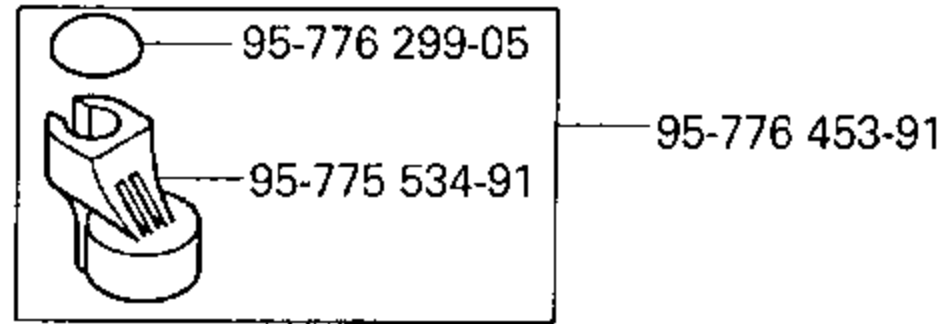
Tischplatte
 Table top
 Plateau de table
 Tablero de costura PFAFF 3588-02/021

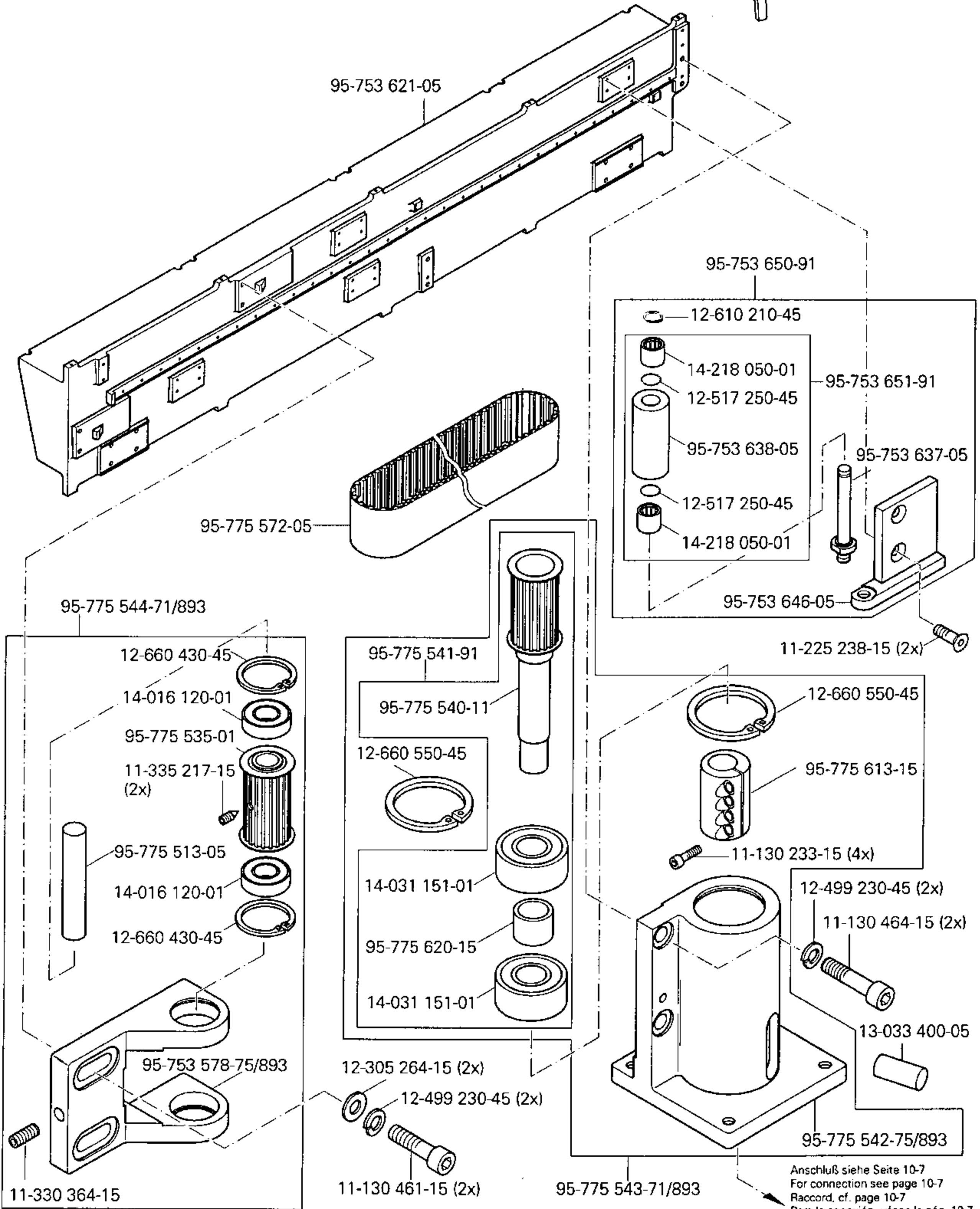
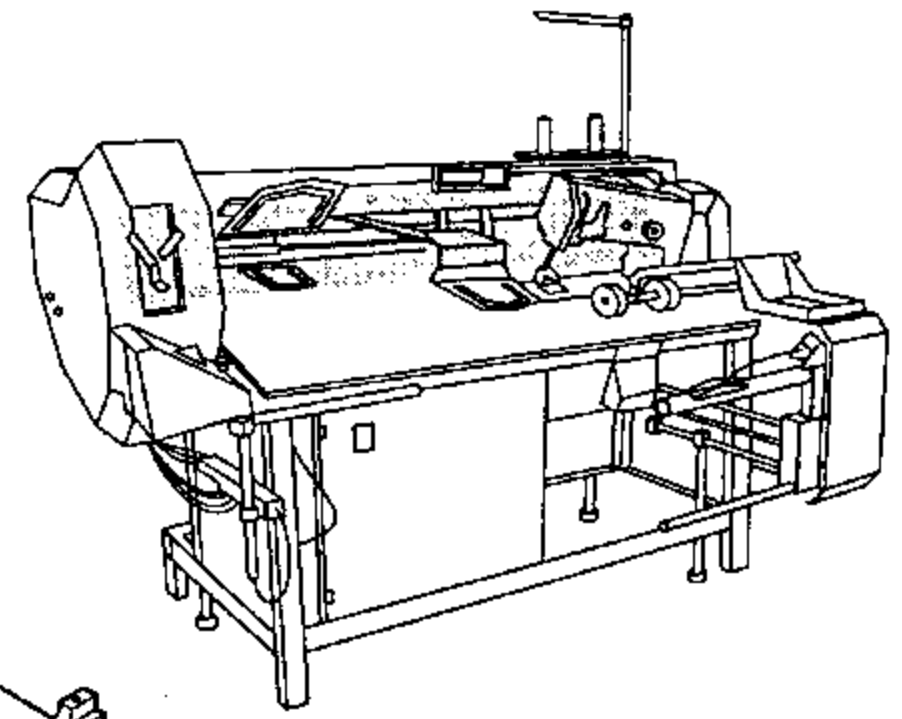


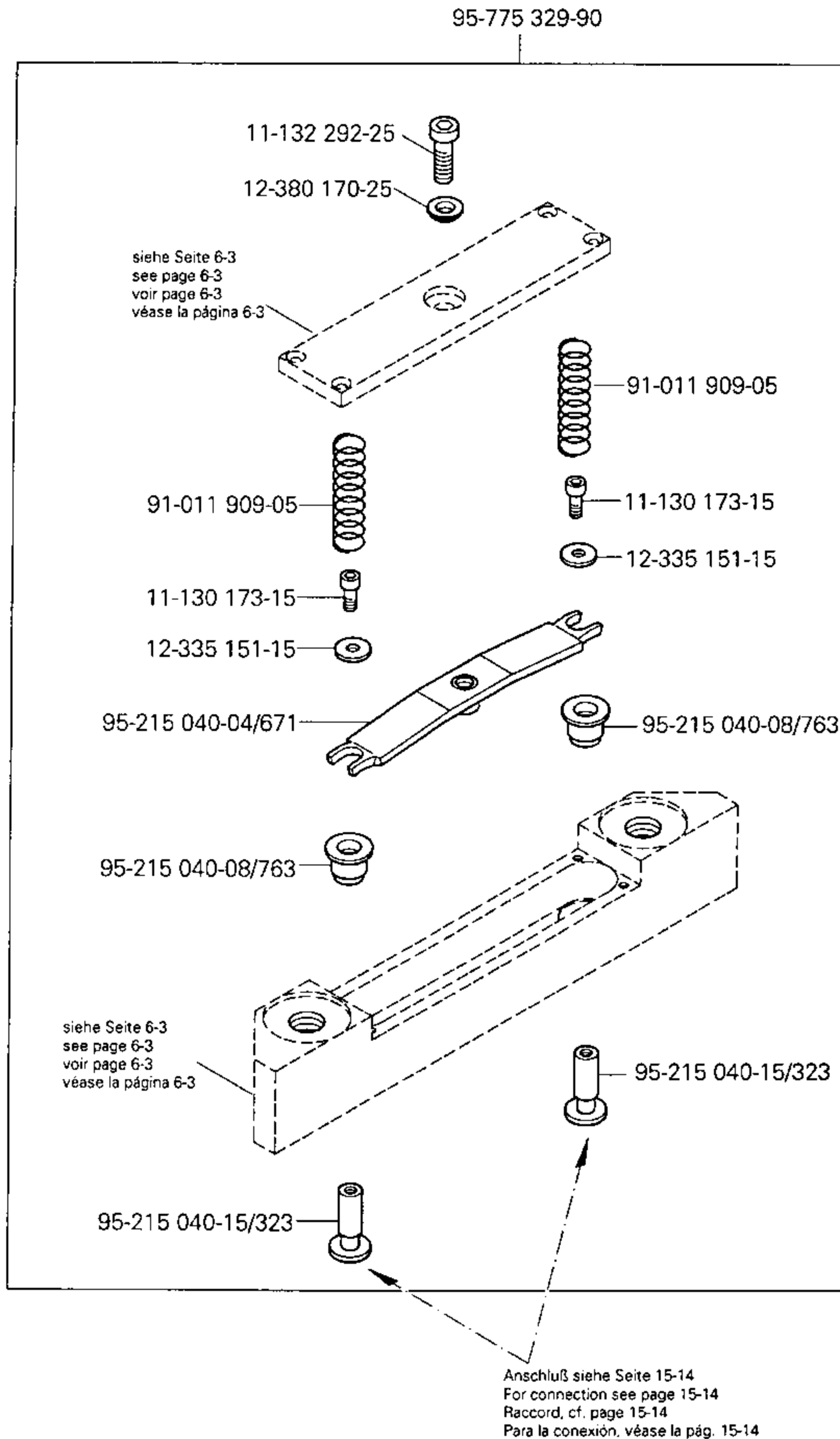
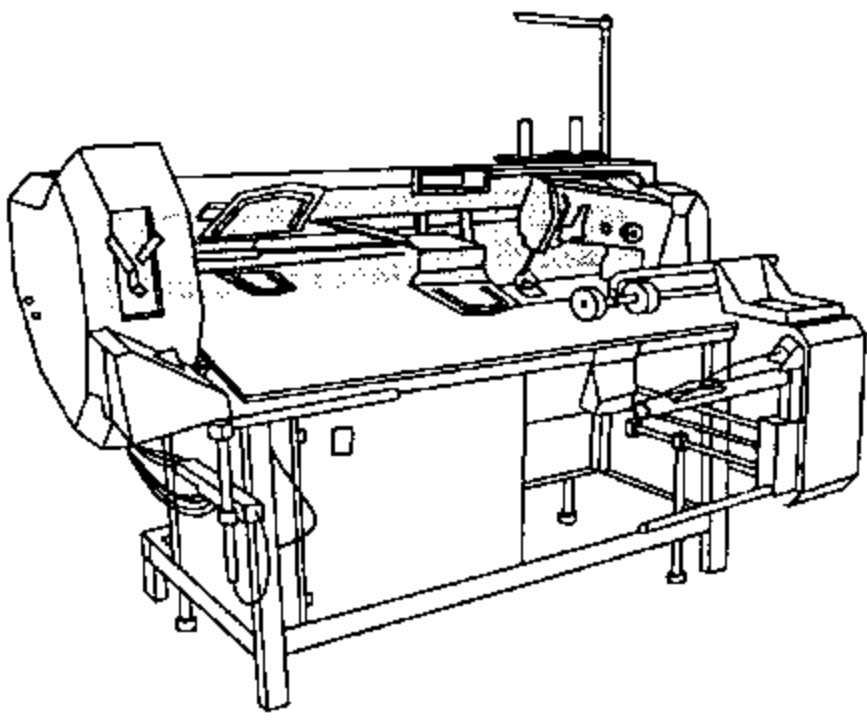


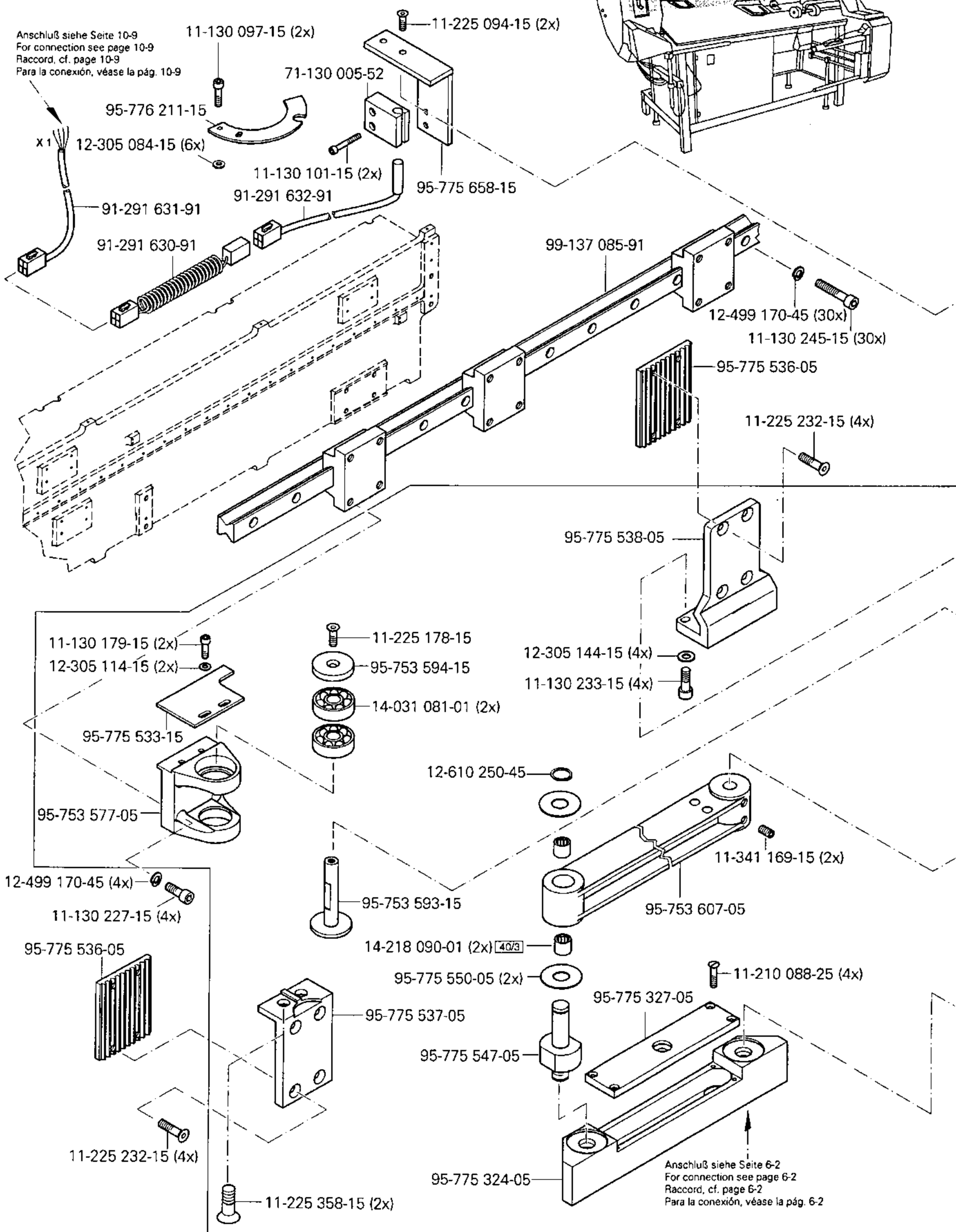


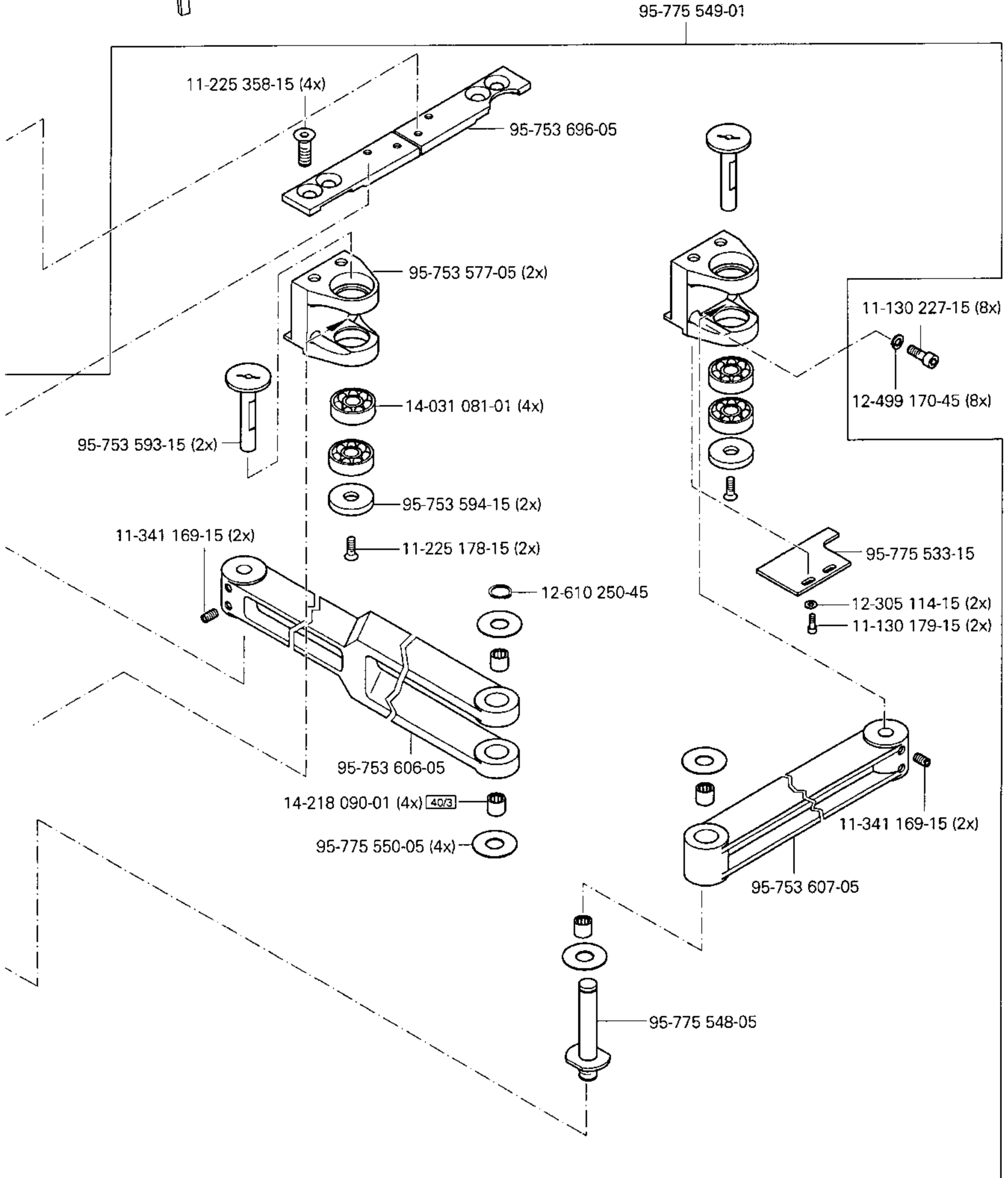
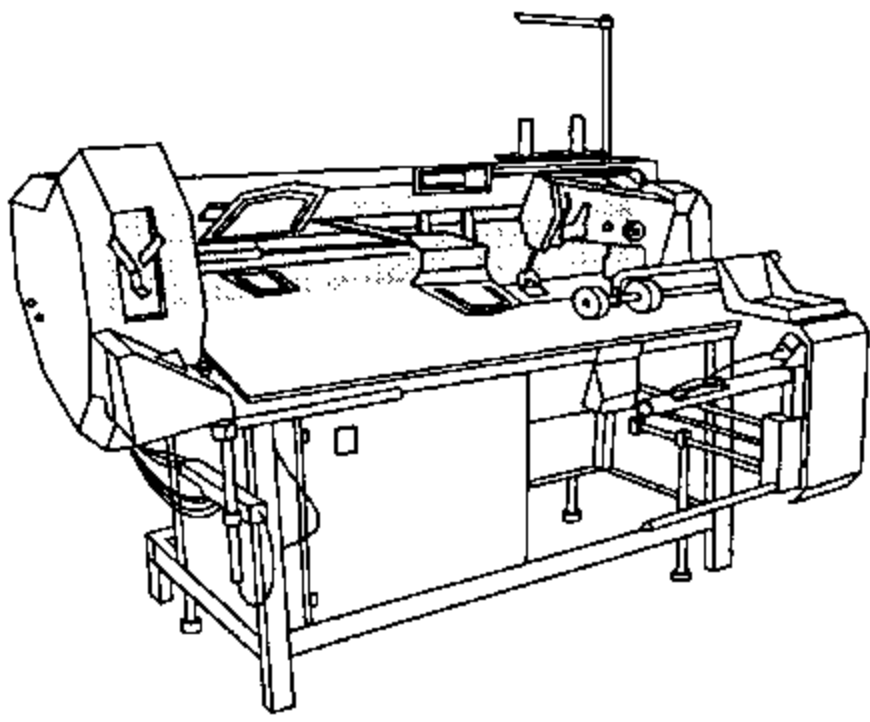
Gestell mit Anbauteilen
 Stand with assembly parts
 Bâti avec éléments de montage
 Bancada con piezas de montaje PFAFF 3588-02/021

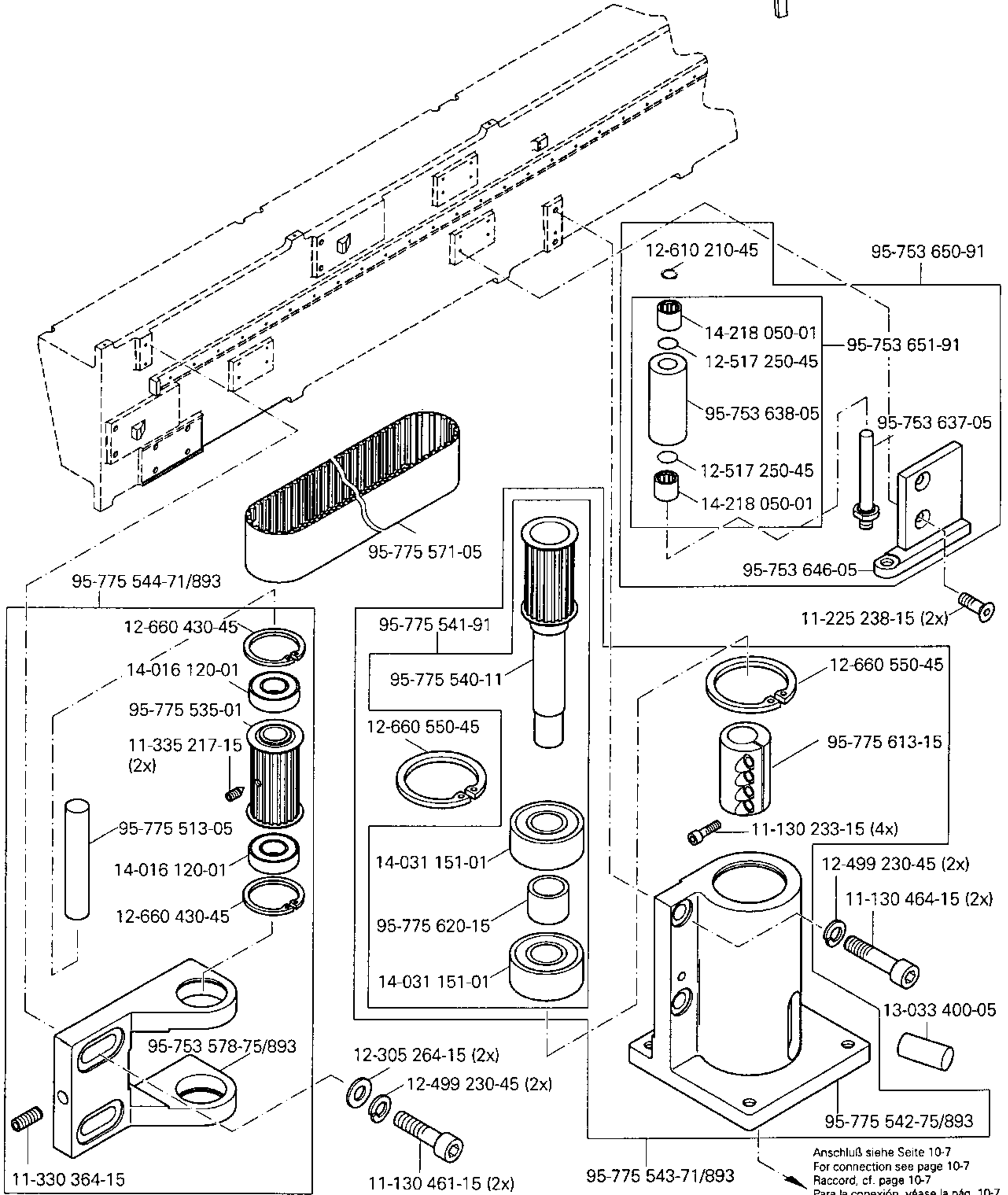
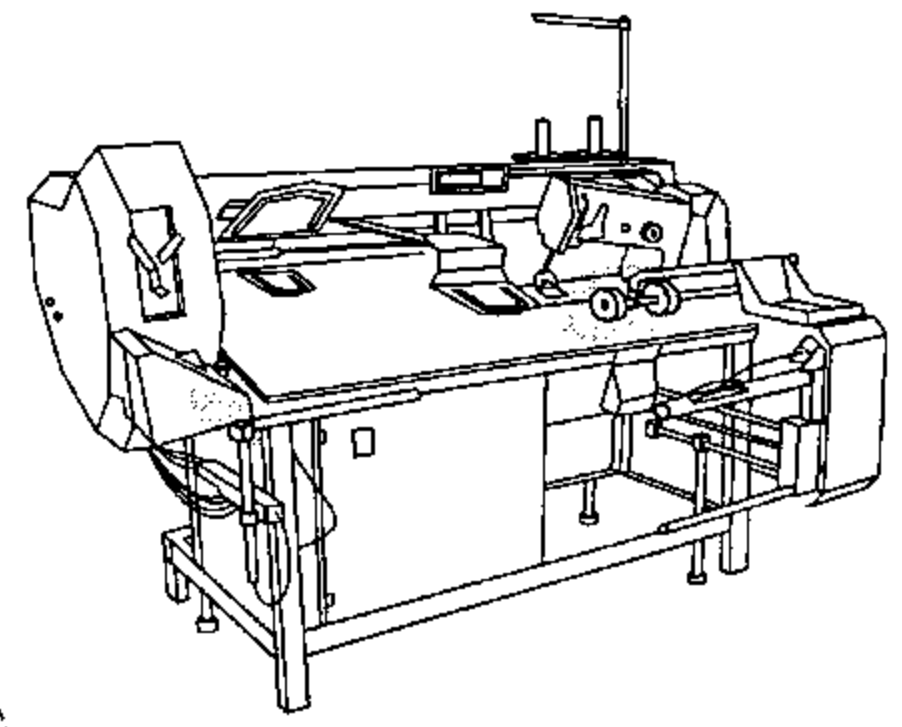


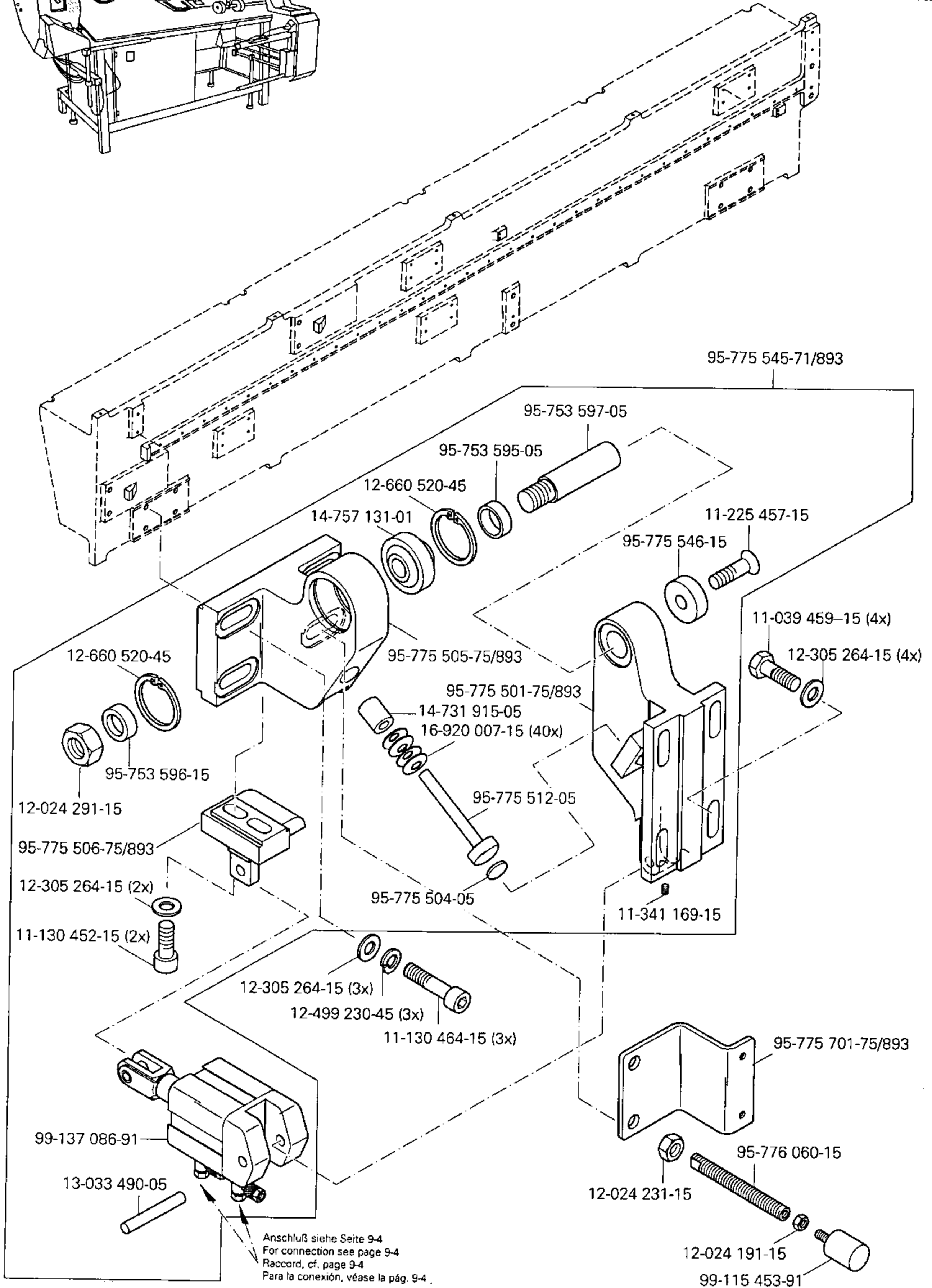
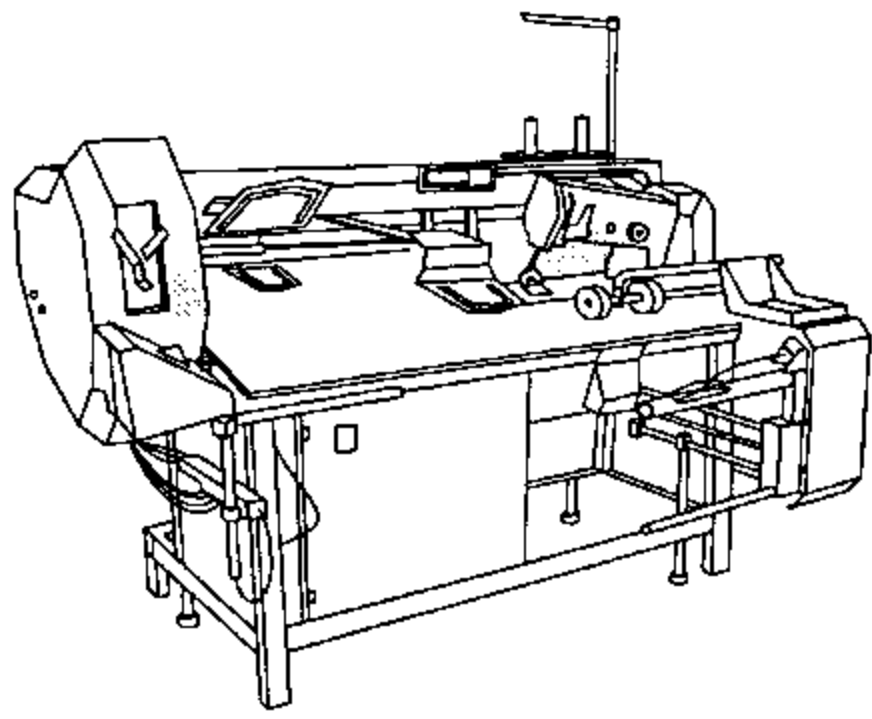


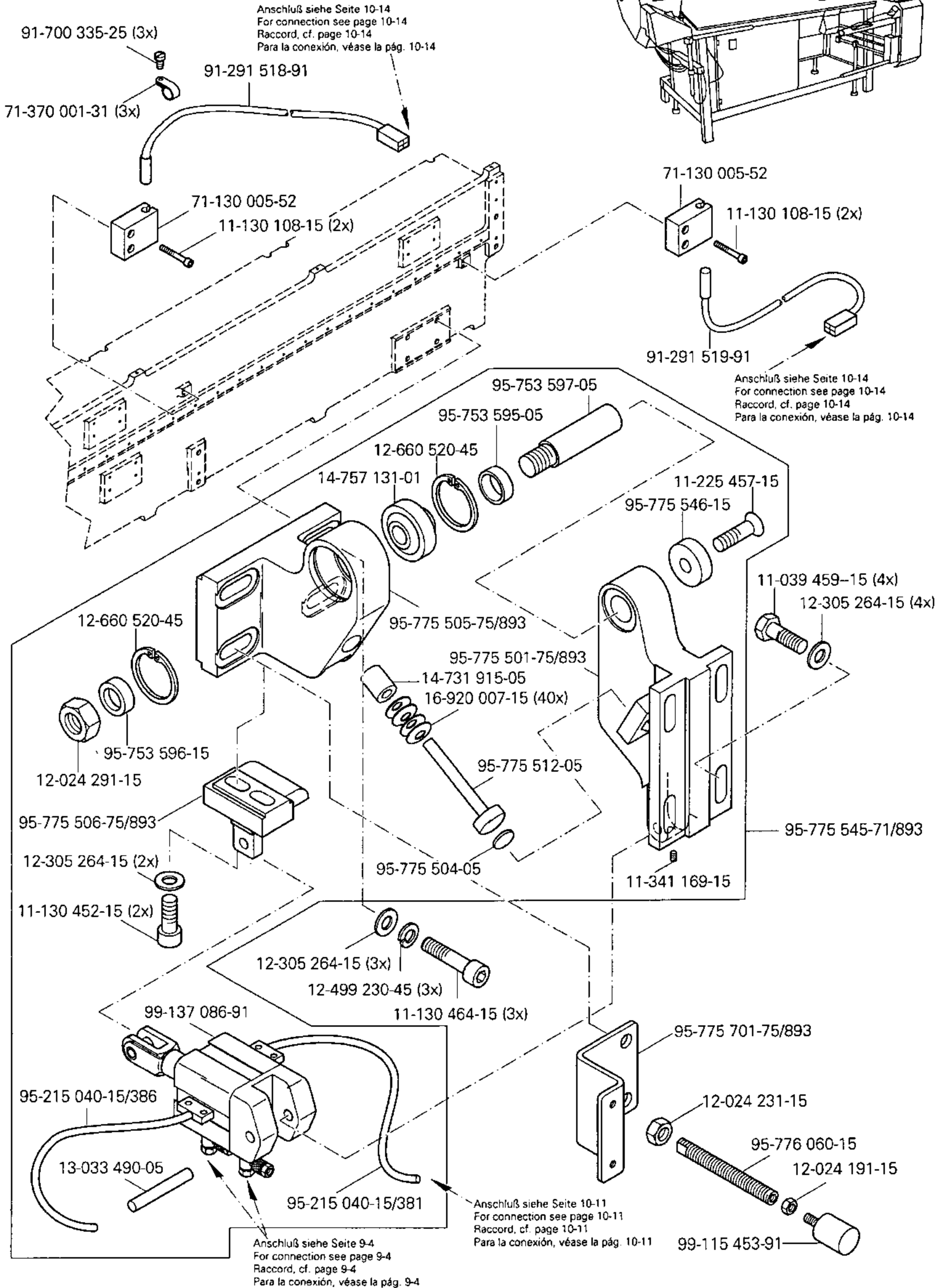
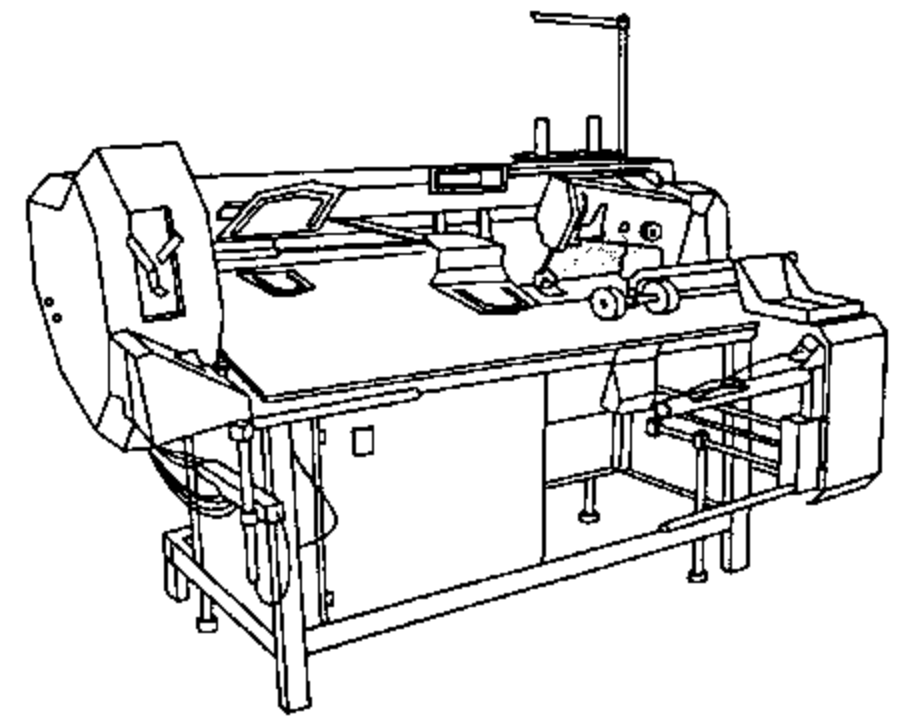


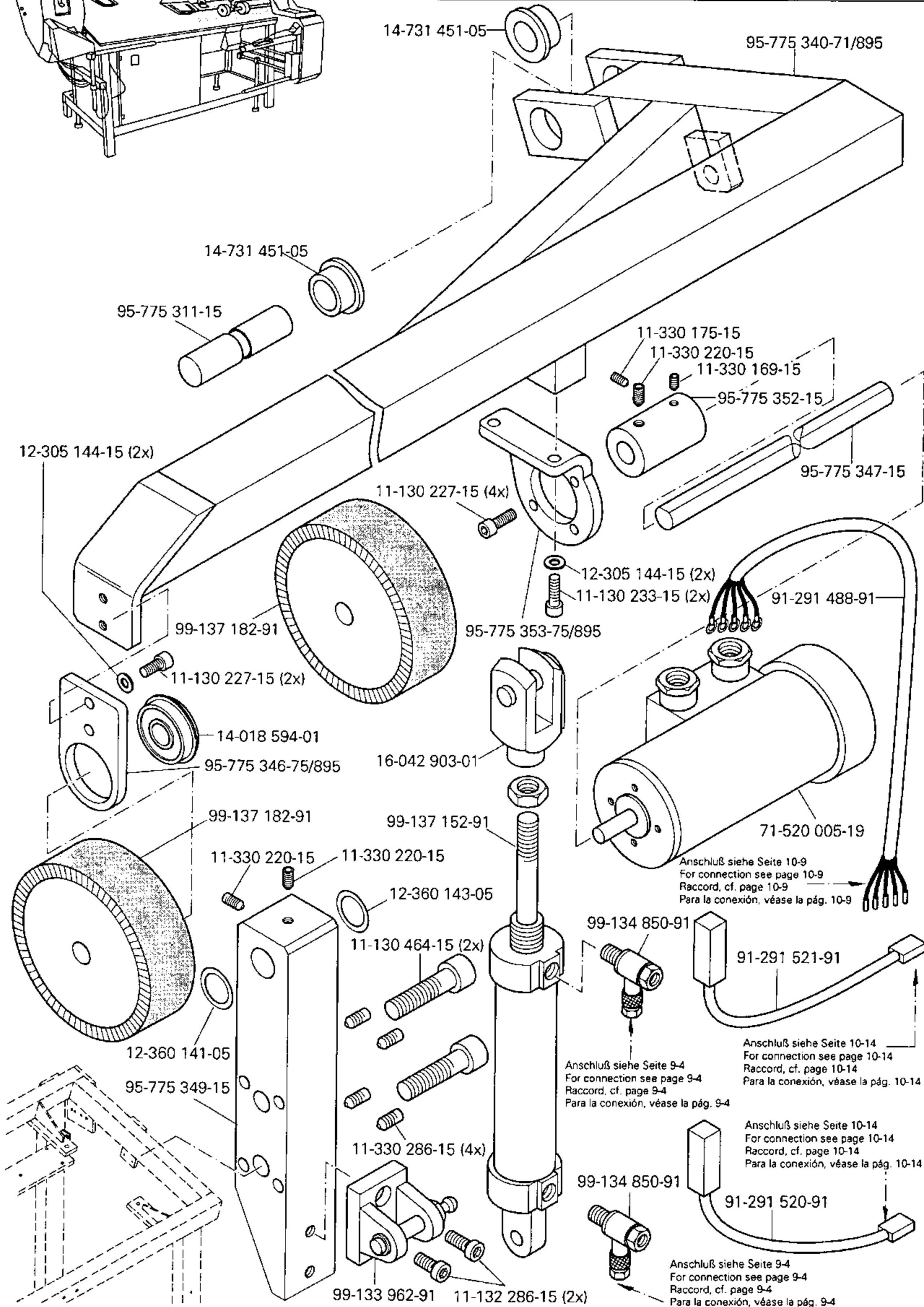


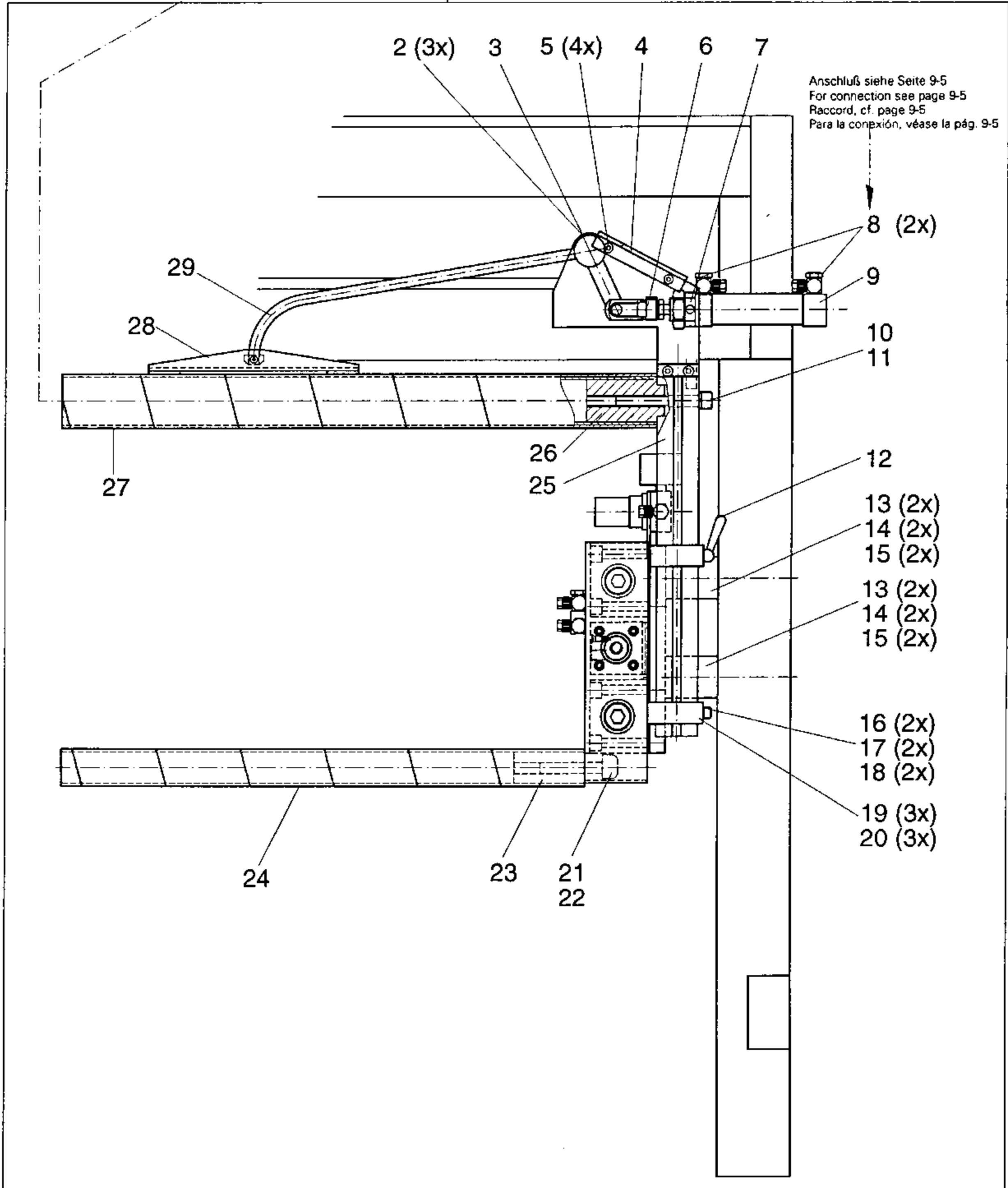
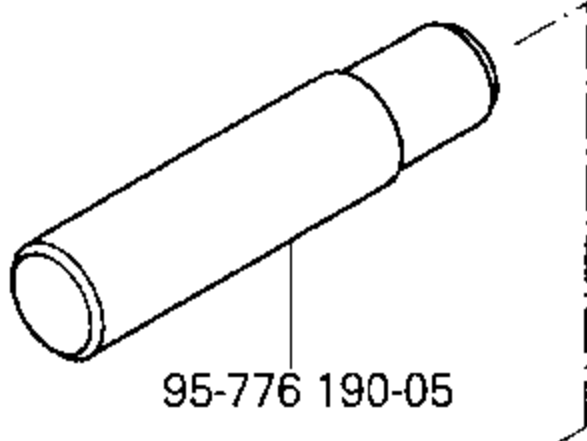
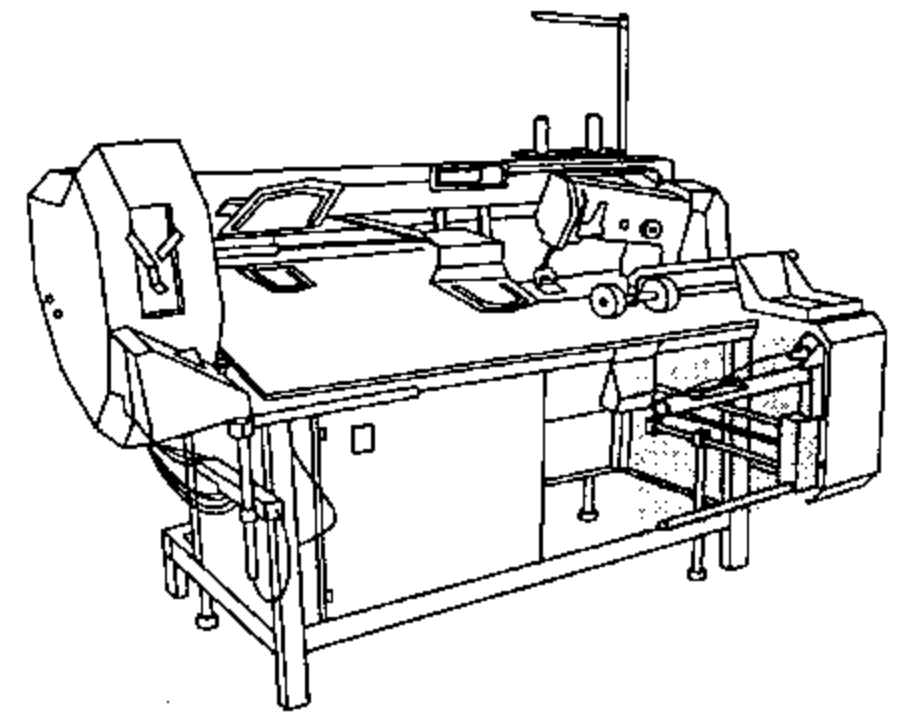




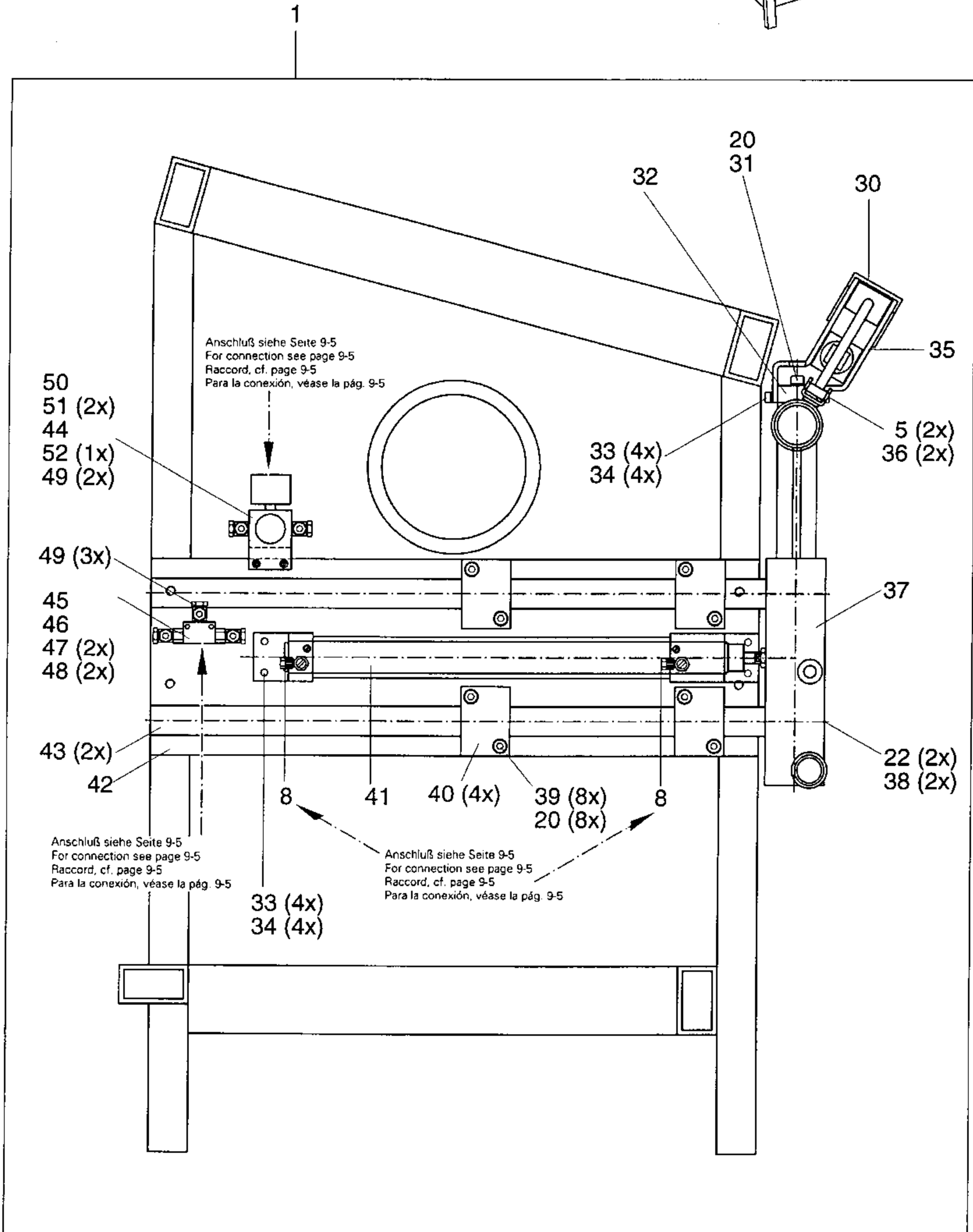
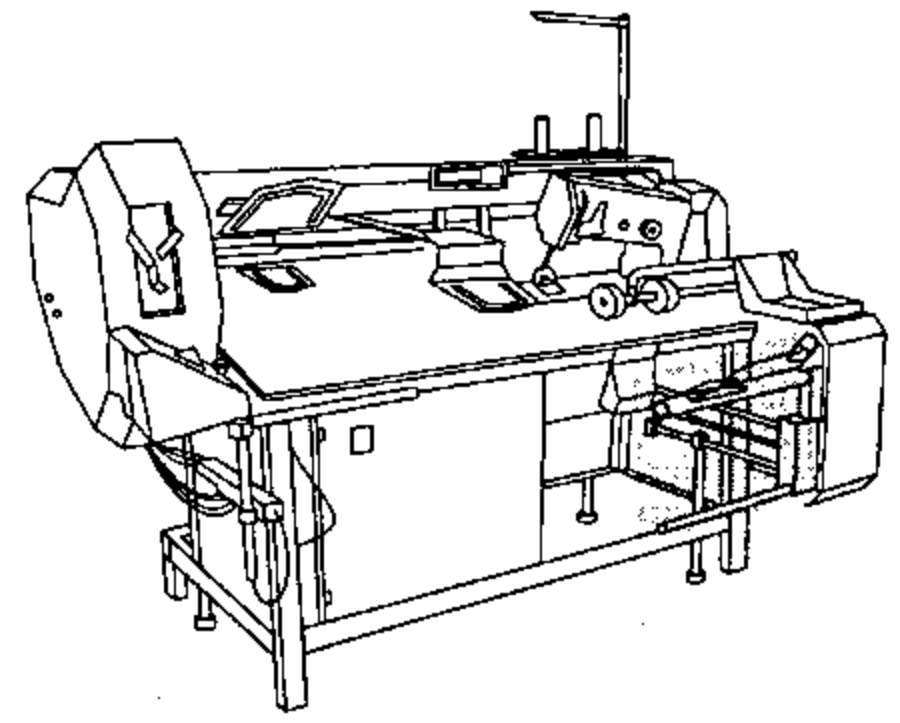




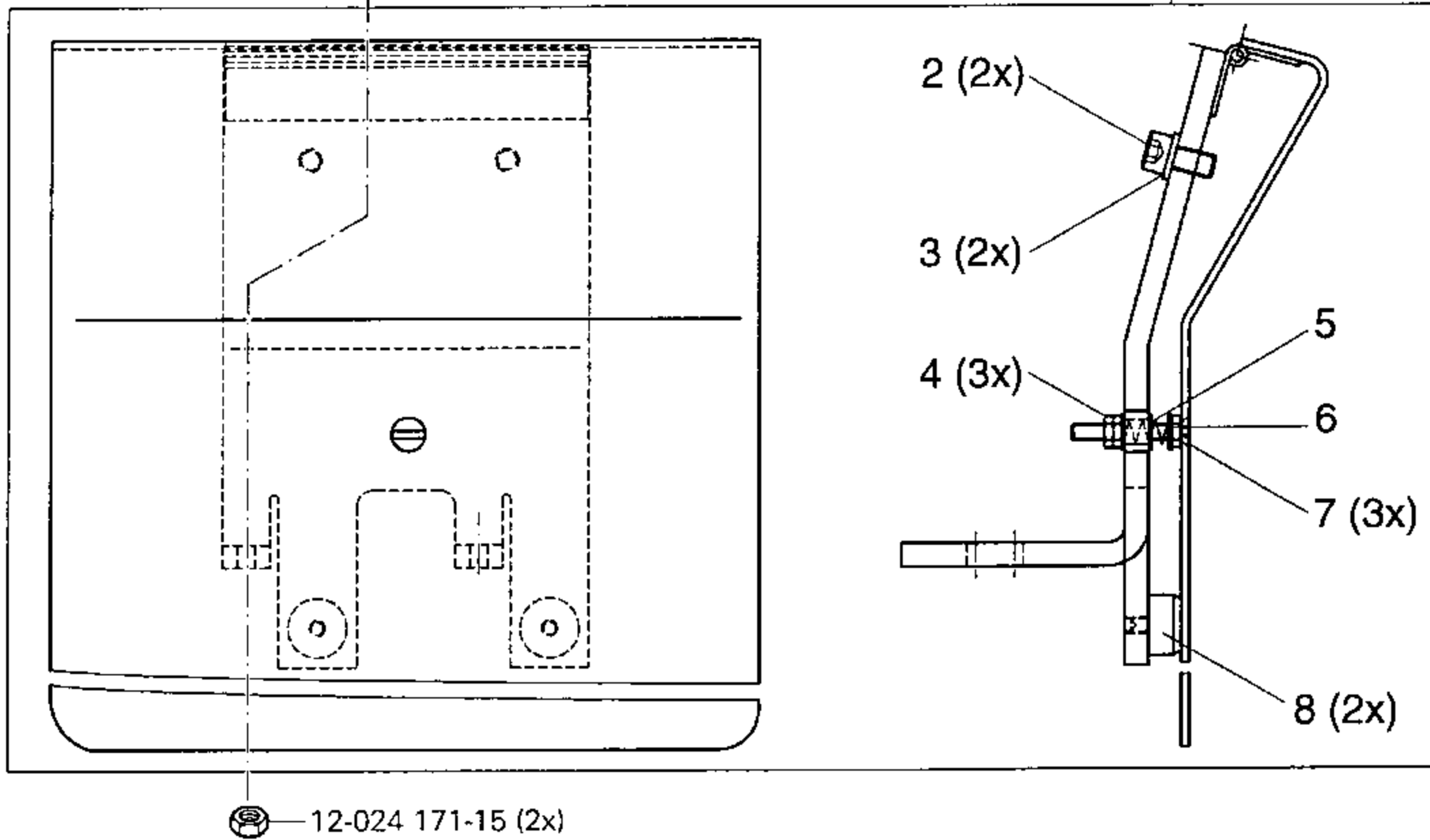
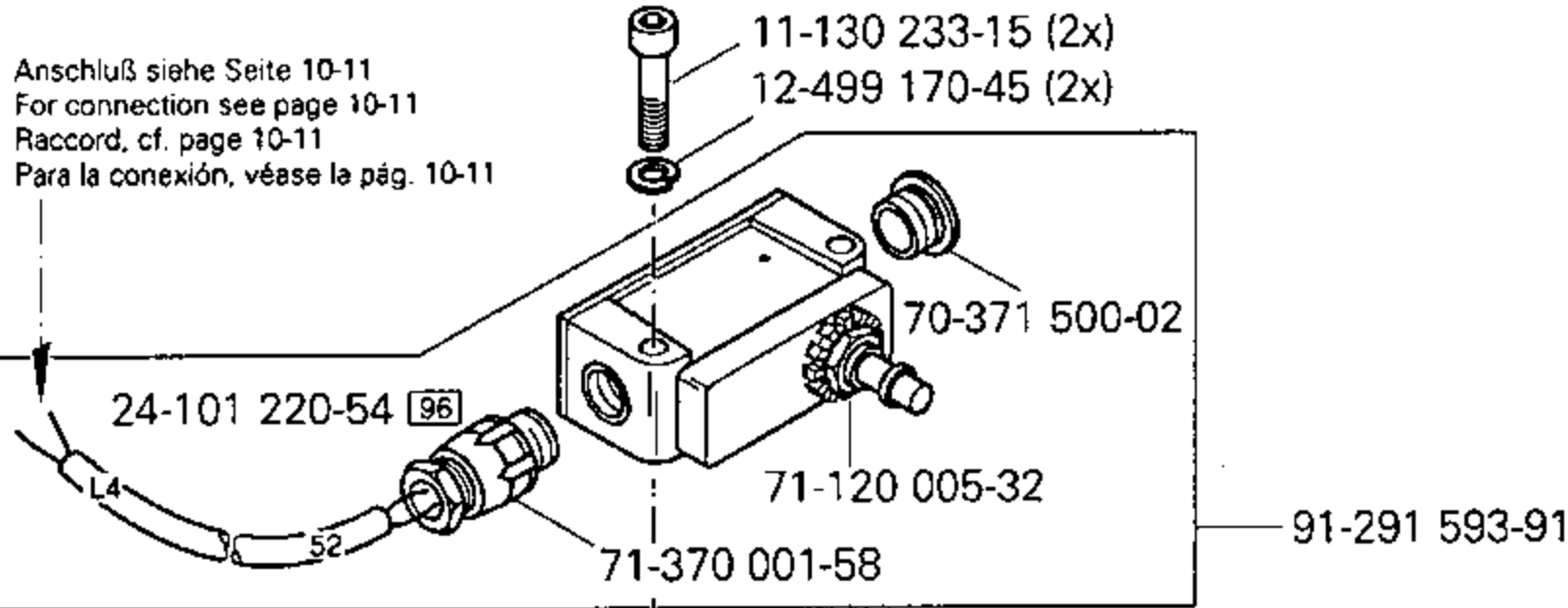
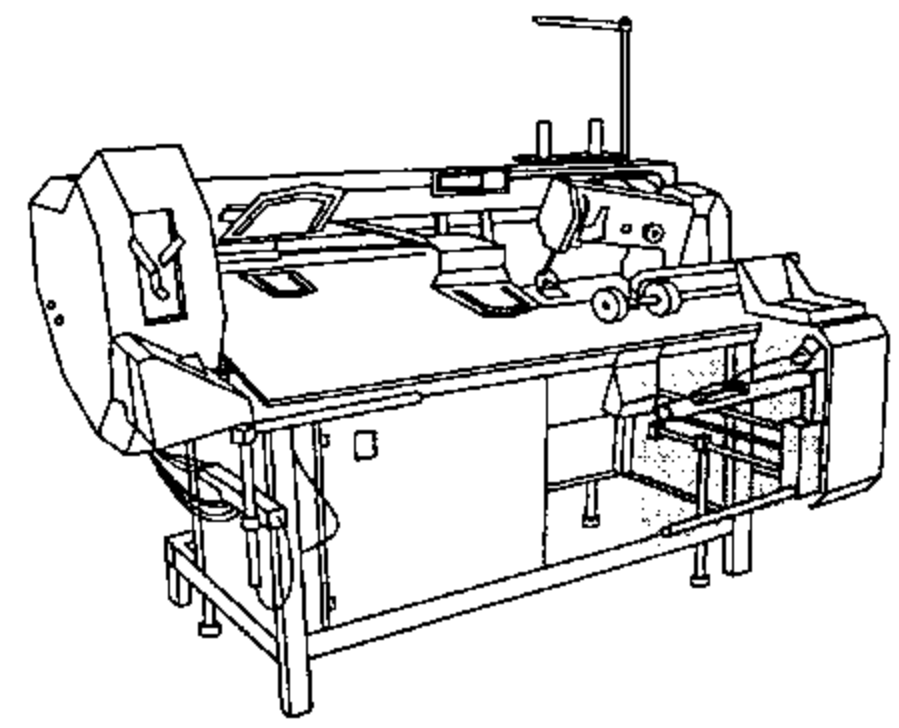




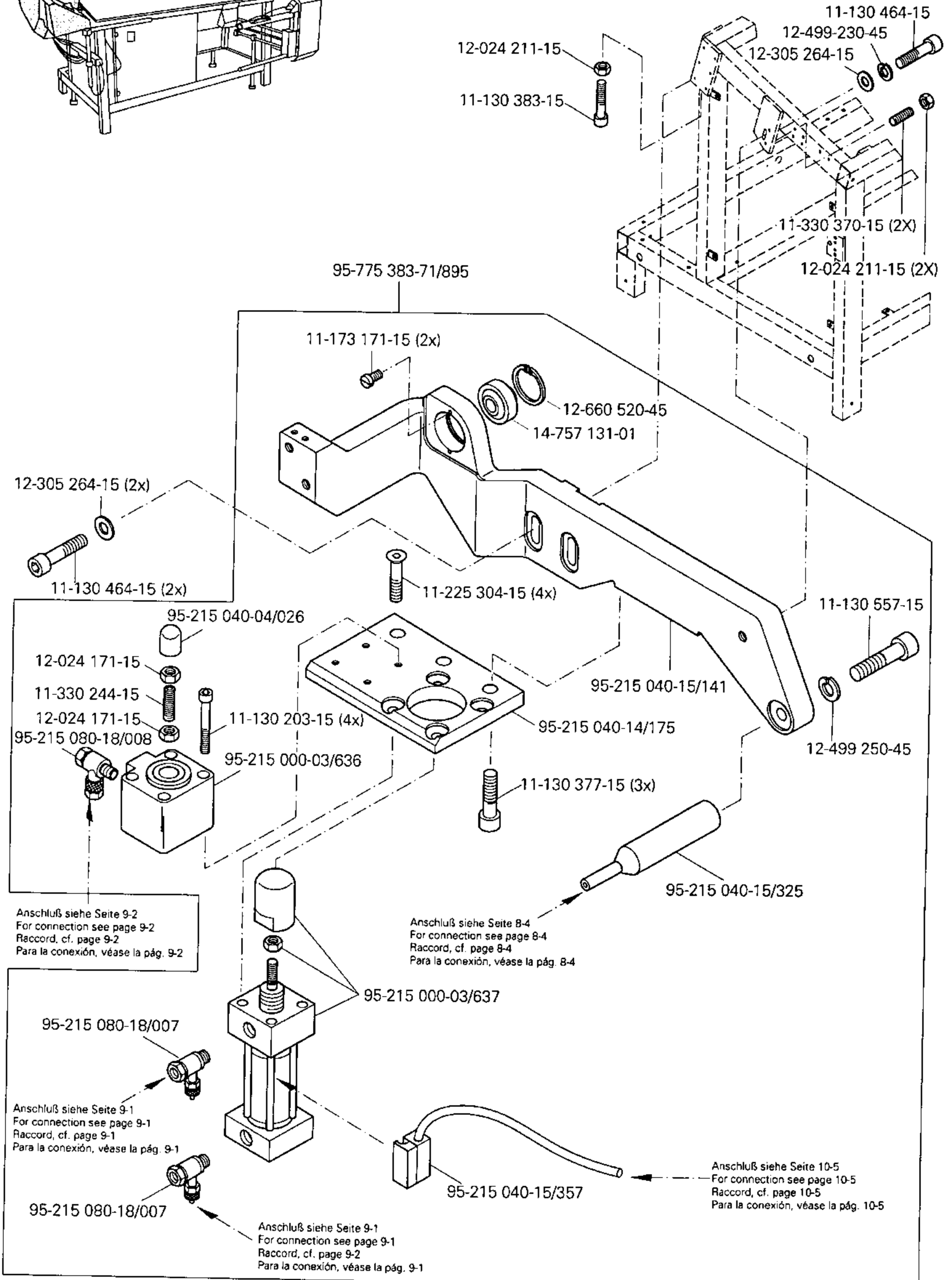
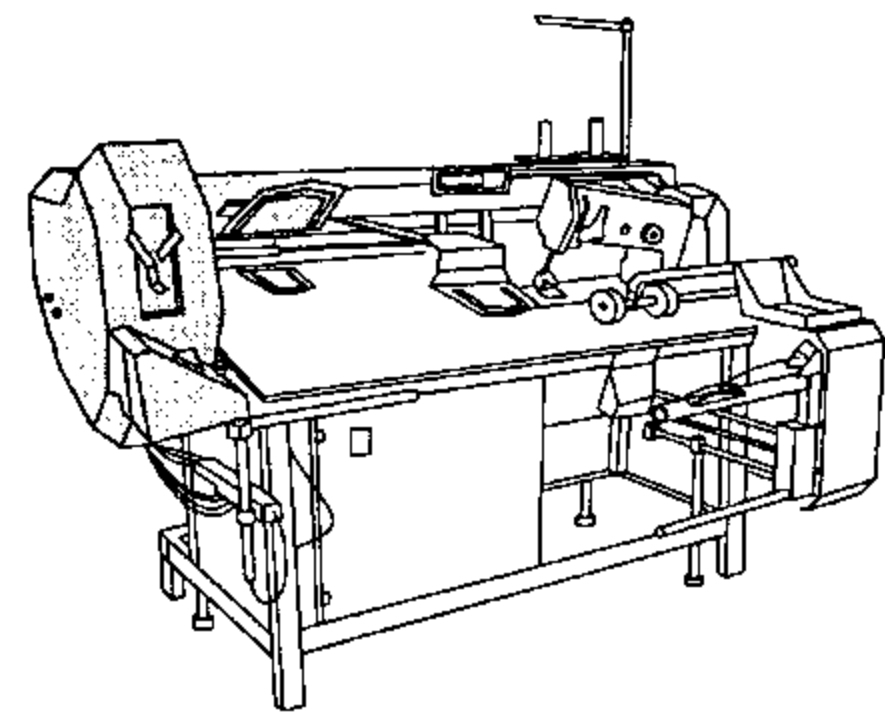
Pos.-Nr. Item No. N° pos. N° de pos.	Bestellnummer Part number N° de commande N° de pedido	Teile-Benennung Description Désignation Denominación	Pos.-Nr. Item No. N° pos. N° de pos.	Bestellnummer Part number N° de commande N° de pedido	Teile-Benennung Description Désignation Denominación
1	95-775 622-71/895	Stapler Stacker Empileur Apilador	17	95-215 040-13/591	Führung 20 x 27 x 60 Guide Guide Guía
2	11-330 280-15	Gewindestift M6 x 8 Threaded stud Vis sans tête Tomillo prisionero	18	95-215 040-14/136	Distanzstück Spacer Pièce d'écartement Pieza distanciadora
3	95-215 040-14/141	Klemmstück Clamping piece Pièce de serrage Pieza presora	19	11-130 332-15	Zylinderschraube M6 x 65 Pan-head screw Vis à tête cylindrique Tomillo cilíndrico
4	95-215 040-13/878	Deckel Cover Couvercle Tapa	20	12-499 190-45	Federring 6 Spring washer Rondelle élastique Arandela elástica
5	11-225 220-15	Senkschraube M5 x 8 Countersunk screw Vis à tête noyée Tornillo avellanado	21	11-130 719-15	Zylinderschraube M16 x 40 Pan-head screw Vis à tête cylindrique Tomillo cilíndrico
6	95-215 000-02/255	Gabelkopf Fork head Fourche Cabeza horquillada	22	12-499 290-45	Federring 16 Spring washer Rondelle élastique Arandela elástica
7	95-215 040-14/145	Schwenkstück Swivel piece Pièce pivotante Pieza giratoria	23	95-215 040-14/132	Rohrverbindung 27 x 40 Tube connection Raccord de tuyaux Unión de tubos
8	95-215 080-18/008	Drosselrückschlagventil 1/8" Check-return valve Clapet anti-retour avec étranglement Válvula estranguladora de retroceso	24	95-215 040-13/923	Rohr Tube Tube Tubo
9	95-215 000-03/992	Zylinder, doppelwirkend Cylinder, double-acting Vérin à double effet Cilindro de doble efecto	25	95-215 040-14/134	Klemmstück 40 x 40 x 343 Clamping piece Pièce de serrage Pieza presora
10	11-130 563-15	Zylinderschraube M12 x 60 Pan-head screw Vis à tête cylindrique Tomillo cilíndrico	26	95-215 040-14/133	Rohrverbindung 42 x 58 Tube connection Raccord de tuyaux Unión de tubos
11	95-215 070-05/901	Federring 12 Spring washer Rondelle élastique Arandela elástica	27	95-215 040-13/921	Rohr Tube Tube Tubo
12	95-215 040-14/148	Klemmhebel Clamp lever Lever de serrage Palanca de fricción	28	95-215 040-14/143	Niederhalter Retainer Serre-ouvrage Sujetatelas
13	95-215 040-14/146	Distanzstück Spacer Pièce d'écartement Pieza distanciadora	29	95-215 040-12/561	Schwenkarm Swivel arm Bras oscillant Brazo giratorio
14	11-130 482-15	Zylinderschraube M10 x 70 Pan-head screw Vis à tête cylindrique Tomillo cilíndrico	30	95-215 040-13/877	Blech Plate Tôle Chapa
15	12-499 230-45	Federring 10 Spring washer Rondelle élastique Arandela elástica	31	11-130 377-15	Zylinderschraube M8 x 30 Pan-head screw Vis à tête cylindrique Tomillo cilíndrico
16	95-215 040-13/535	Führung 20 x 24 x 60 Guide Guide Guía	32	95-215 040-03/316	Anschlußplatte Connection plate Plaque de raccordement Placa de conexión

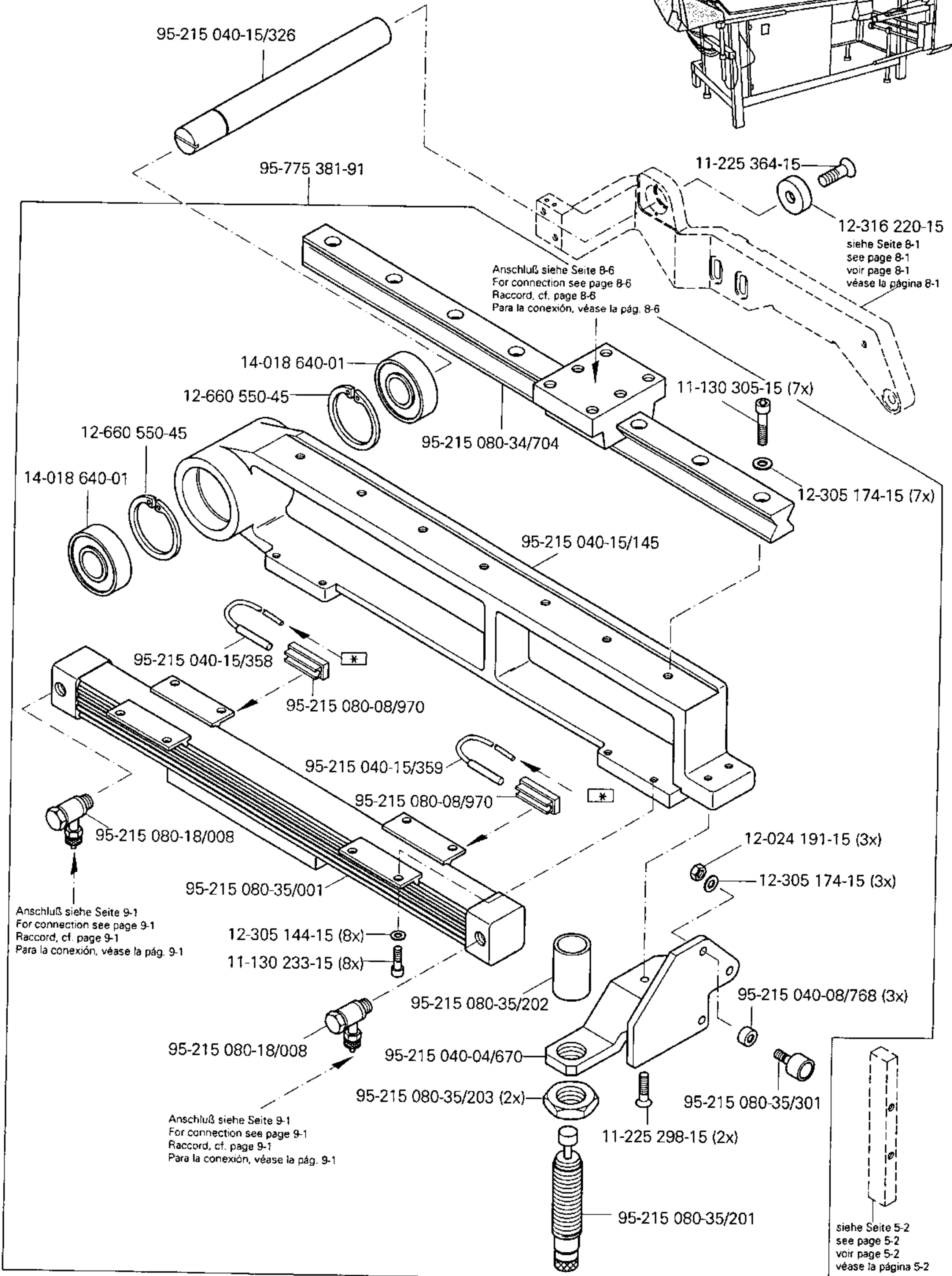
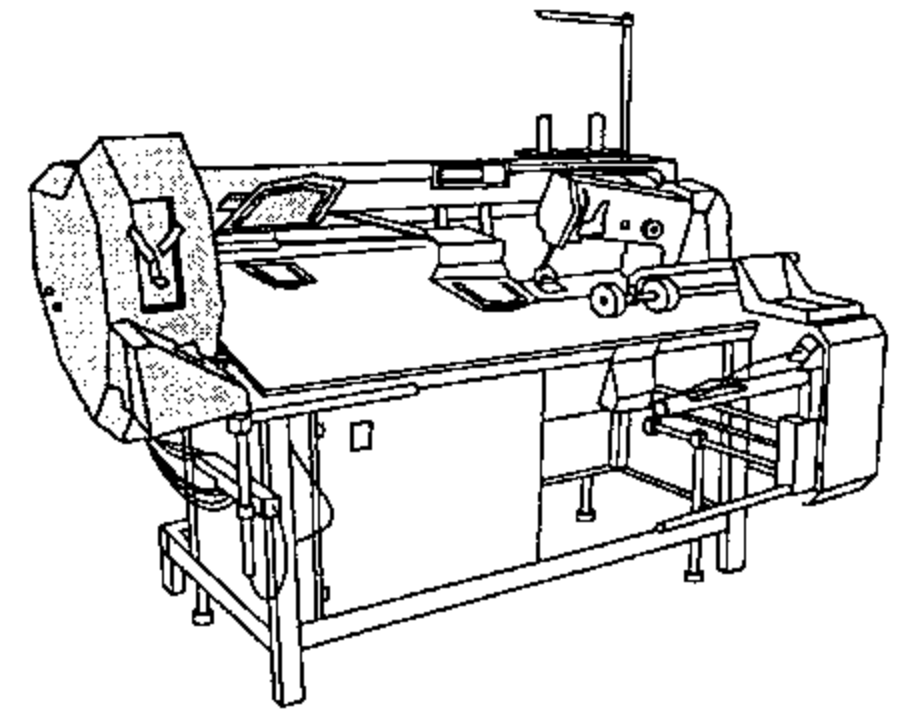


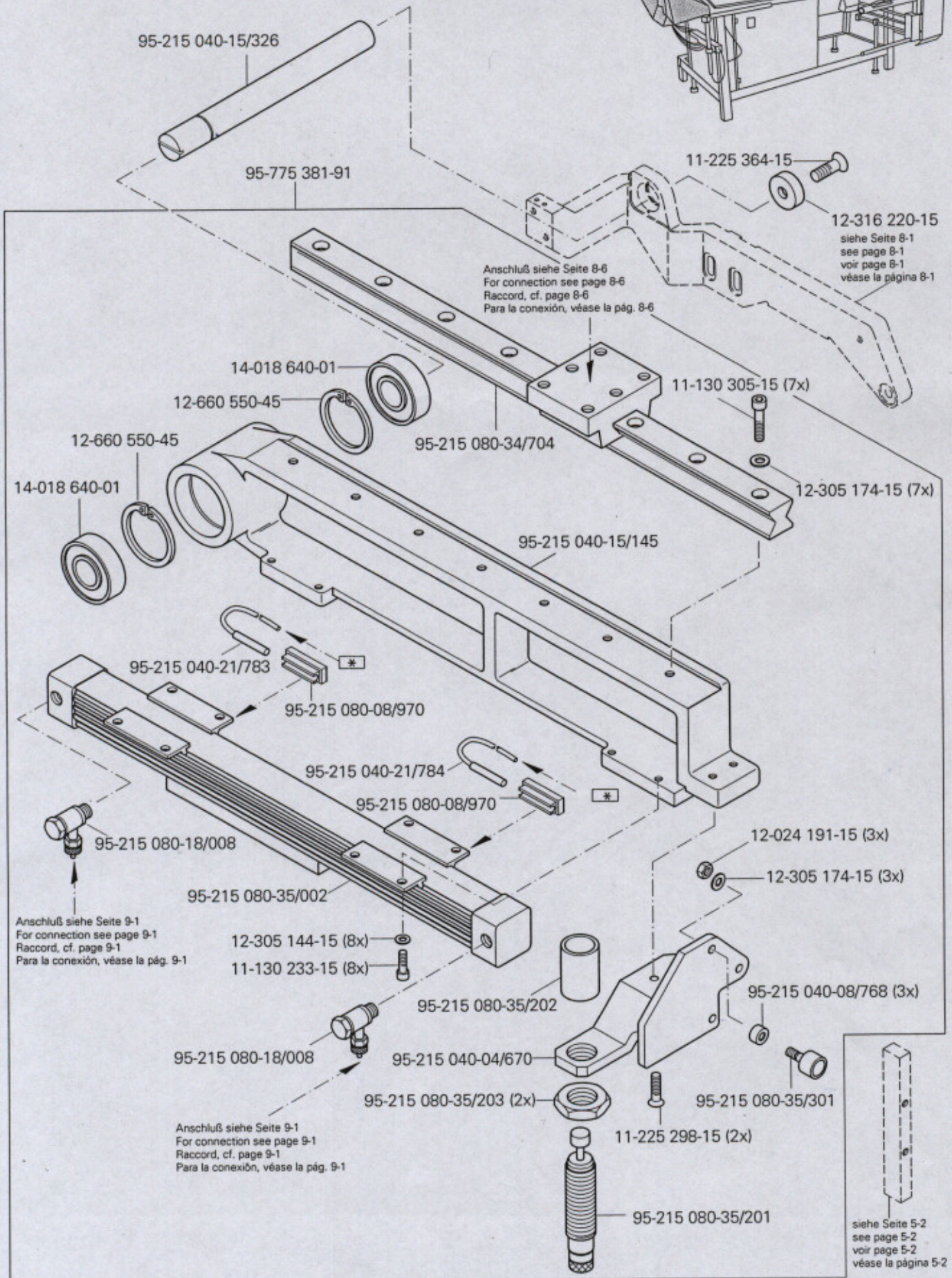
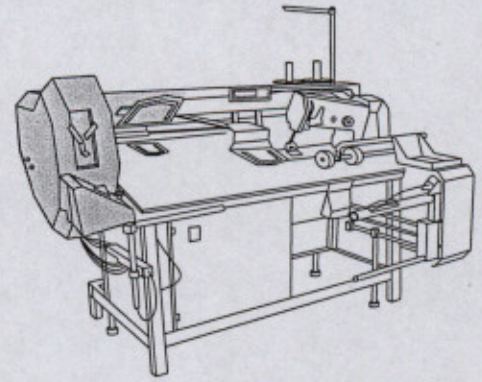
Pos.-Nr. Item No. N° pos. N° de pos.	Bestellnummer Part number N° de commande N° de pedido	Teile-Benennung Description Désignation Denominación	Pos.-Nr. Item No. N° pos. N° de pos.	Bestellnummer Part number N° de commande N° de pedido	Teile-Benennung Description Désignation Denominación
33	11-130 293-15	Zylinderschraube M6 x 16 Pan-head screw Vis à tête cylindrique Tornillo cilíndrico	49	95-215 080-18/102	Schwenkverschraubung Swivel union Raccord pivotant Racora orientable
34	12-499 190-45	Federring 6 Spring washer Rondelle élastique Arandela elástica	50	95-215 040-15/131	Befestigungsblech Mounting plate Plaque de montage Placa de fijación
35	95-215 040-13/880	Blech Plate Tôle Chapa	51	11-130 227-15	Zylinderschraube M5 x 12 Pan-head screw Vis à tête cylindrique Tornillo cilíndrico
36	12-505 171-15	Federscheibe B5 Spring washer Rondelle élastique Arandela elástica	52	95-215 080-17/605	Mutter M30 x 1,5 Nut Ecrou Tuerca
37	95-215 040-14/135	Klotz 60 x 230 Block Bloc Bloque			
38	11-130 719-15	Zylinderschraube M16 x 40 Pan-head screw Vis à tête cylindrique Tornillo cilíndrico			
39	11-130 395-15	Zylinderschraube M8 x 60 Pan-head screw Vis à tête cylindrique Tornillo cilíndrico			
40	95-215 040-13/534	Führung Guide Guide Guía			
41	95-215 000-03/413	Zylinder, doppeltwirkend Cylinder, double-acting Vérin à double effet Cilindro de doble efecto			
42	95-215 040-14/138	Grundplatte Baseplate Plaque fondamentale Placa base			
43	95-215 040-12/569	Führungsstange Guide bar Barre de guidage Barra-guía			
44	95-215 080-17/604	Druckregler Pressure regulator Régulateur de pression Regulador de presión			
45	95-215 080-14/925	Doppelrückschlagventil G1/8 Double-check valve Double valve d'arrêt Doble válvula de retención			
46	95-215 040-14/161	Distanzklotz Spacing block Bloc d'écartement Taco distanciador			
47	11-130 179-15	Zylinderschraube M4 x 12 Pan-head screw Vis à tête cylindrique Tornillo cilíndrico			
48	11-130 191-15	Zylinderschraube M4 x 20 Pan-head screw Vis à tête cylindrique Tornillo cilíndrico			

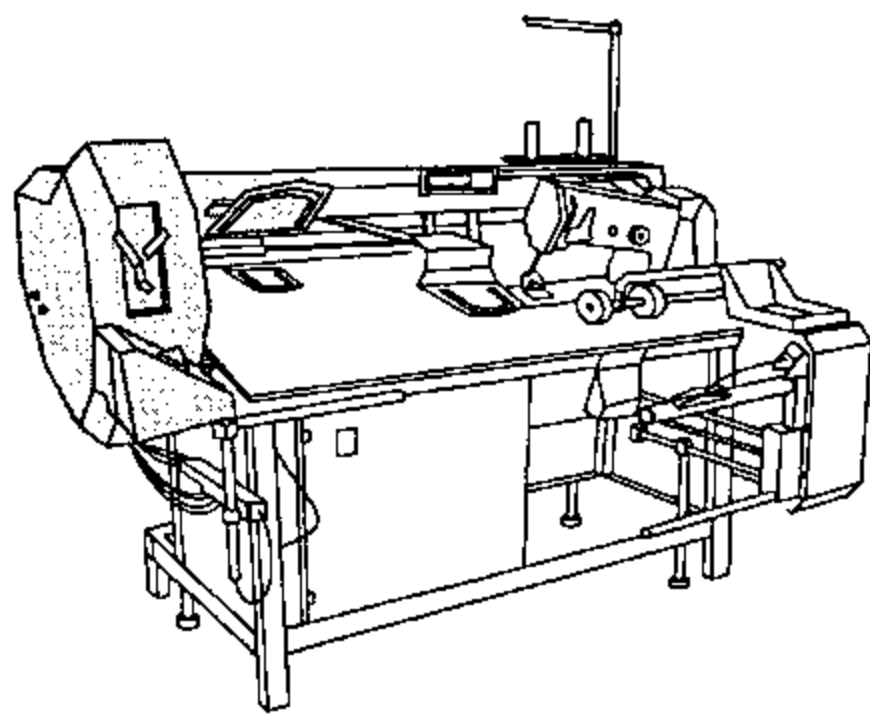


Pos.-Nr. Item No. N° pos. N° de pos.	Bestellnummer Part number N° de commande N° de pedido	Teile-Benennung Description Désignation Denominación	Pos.-Nr. Item No. N° pos. N° de pos.	Bestellnummer Part number N° de commande N° de pedido	Teile-Benennung Description Désignation Denominación
1	95-775 644-71/895	Träger vollst. Bracket assy. Support complet Soporte completo	5	91-022 116-05	Druckfeder Pressure spring Ressort de pression Muelle de presión
2	11-130 287-15	Zylinderschraube M6 x 12 Pan-head screw Vis à tête cylindrique Tornillo cilíndrico	6	11-225 196-15	Senkschraube M4 x 25 Countersunk screw Vis à tête noyée Tornillo avellanado
3	12-305 174-15	Scheibe 6,4 Washer Rondelle Arandela	7	12-305 114-15	Scheibe 4,3 Washer Rondelle Arandela
4	12-024 151-15	Sechskantmutter M4 Hexagon nut Ecrou à six pans Tuerca hexagonal	8	91-024 554-05	Anschlag Stop Butée Tope

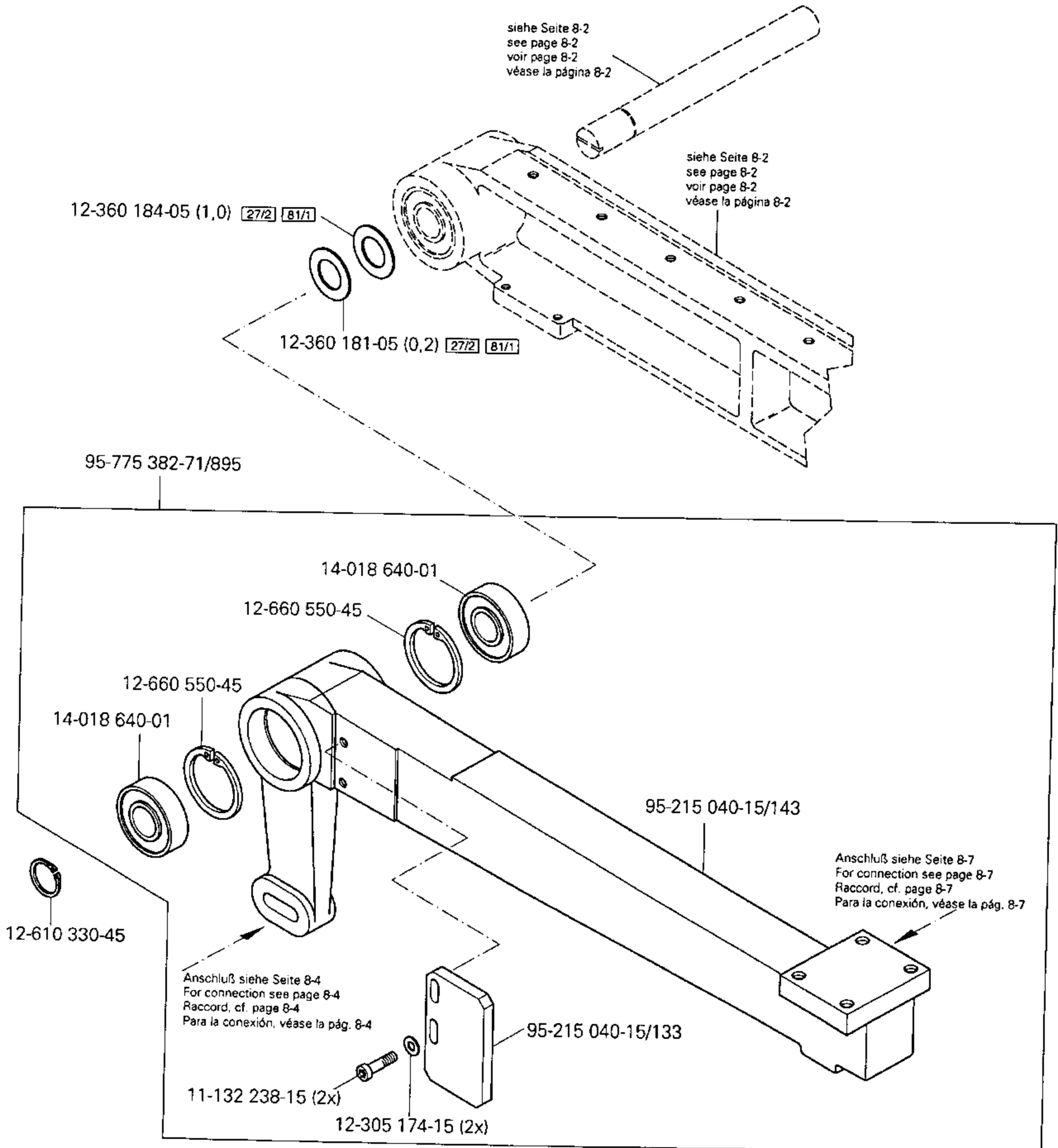


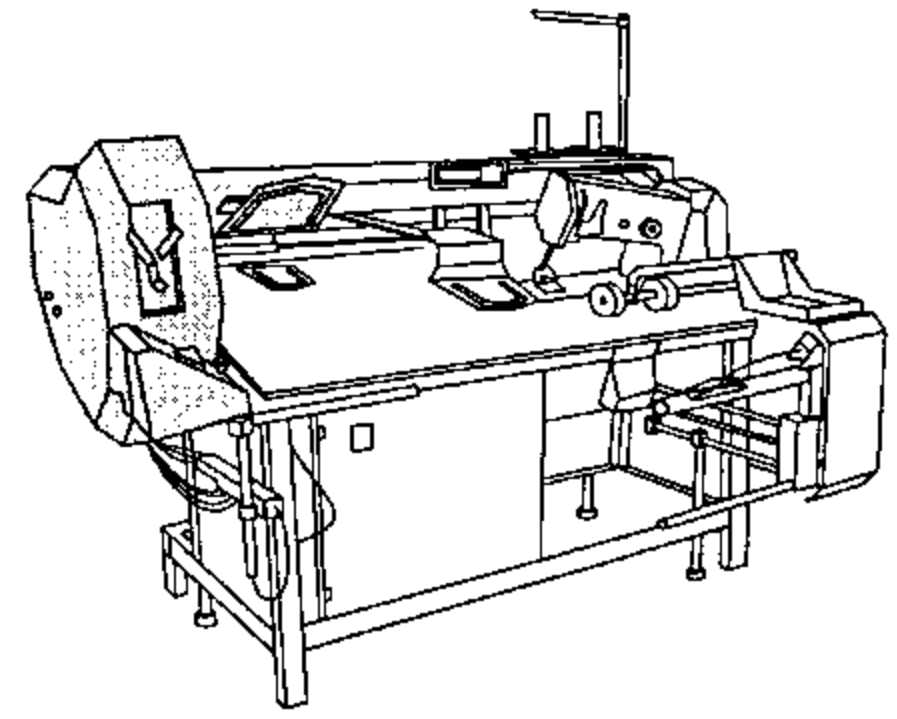






Umbugger
Folder
Remplieur
Grupo doblador PFAFF 3588-02/021





siehe Seite 8-3
see page 8-3
voir page 8-3
véase la página 8-3

Anschluß siehe Seite 10-5
For connection see page 10-5
Raccord, cf. page 10-5
Para la conexión, véase la pág. 10-5

Anschluß siehe Seite 10-5
For connection see page 10-5
Raccord, cf. page 10-5
Para la conexión, véase la pág. 10-5

siehe Seite 8-1
see page 8-1
voir page 8-1
véase la página 8-1

95-215 040-15/384

95-215 040-14/177

95-215 000-03/639

95-215 040-15/383

11-330 280-15

95-215 070-42/609

11-330 280-15

95-215 070-42/609

11-330 166-15

13-033 544-05

95-215 080-18/007

25-308 820-40 [96]

18-378 001-91

95-215 080-18/007

99-133 127-91

18-277 011-91

18-372 001-91

Anschluß siehe Seite 9-2
For connection see page 9-2
Raccord, cf. page 9-2
Para la conexión, véase la pág. 9-2

18-372 008-91

99-136 205-91

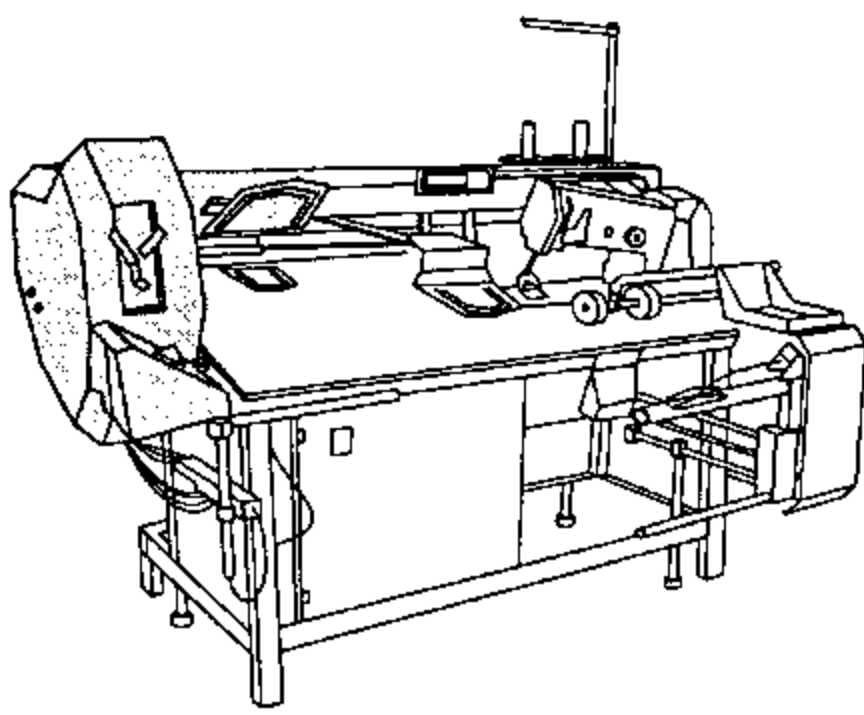
25-308 820-40 [96]

25-308 820-40 [96]

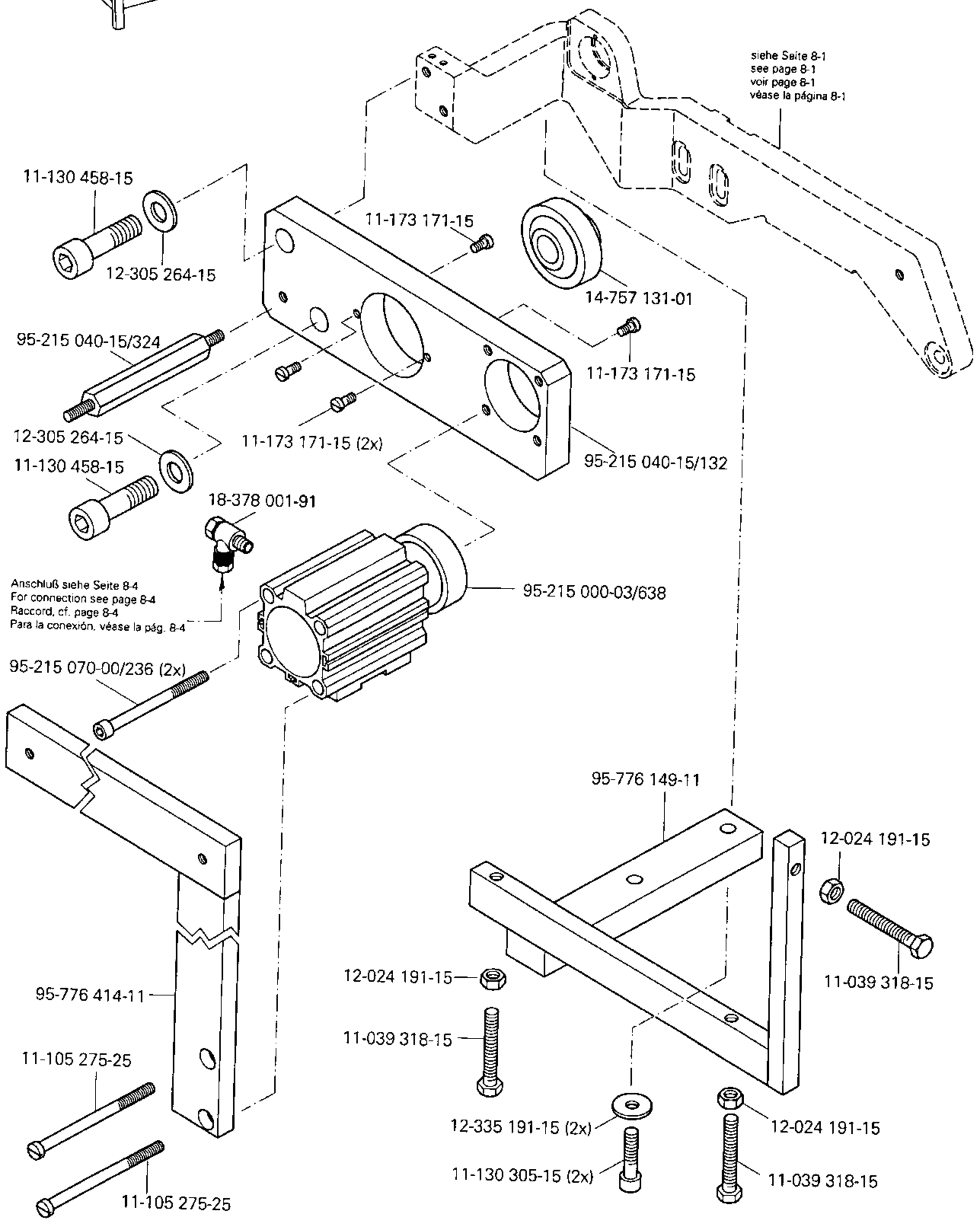
99-135 496-95

Anschluß siehe Seite 9-2
For connection see page 9-2
Raccord, cf. page 9-2
Para la conexión, véase la pág. 9-2

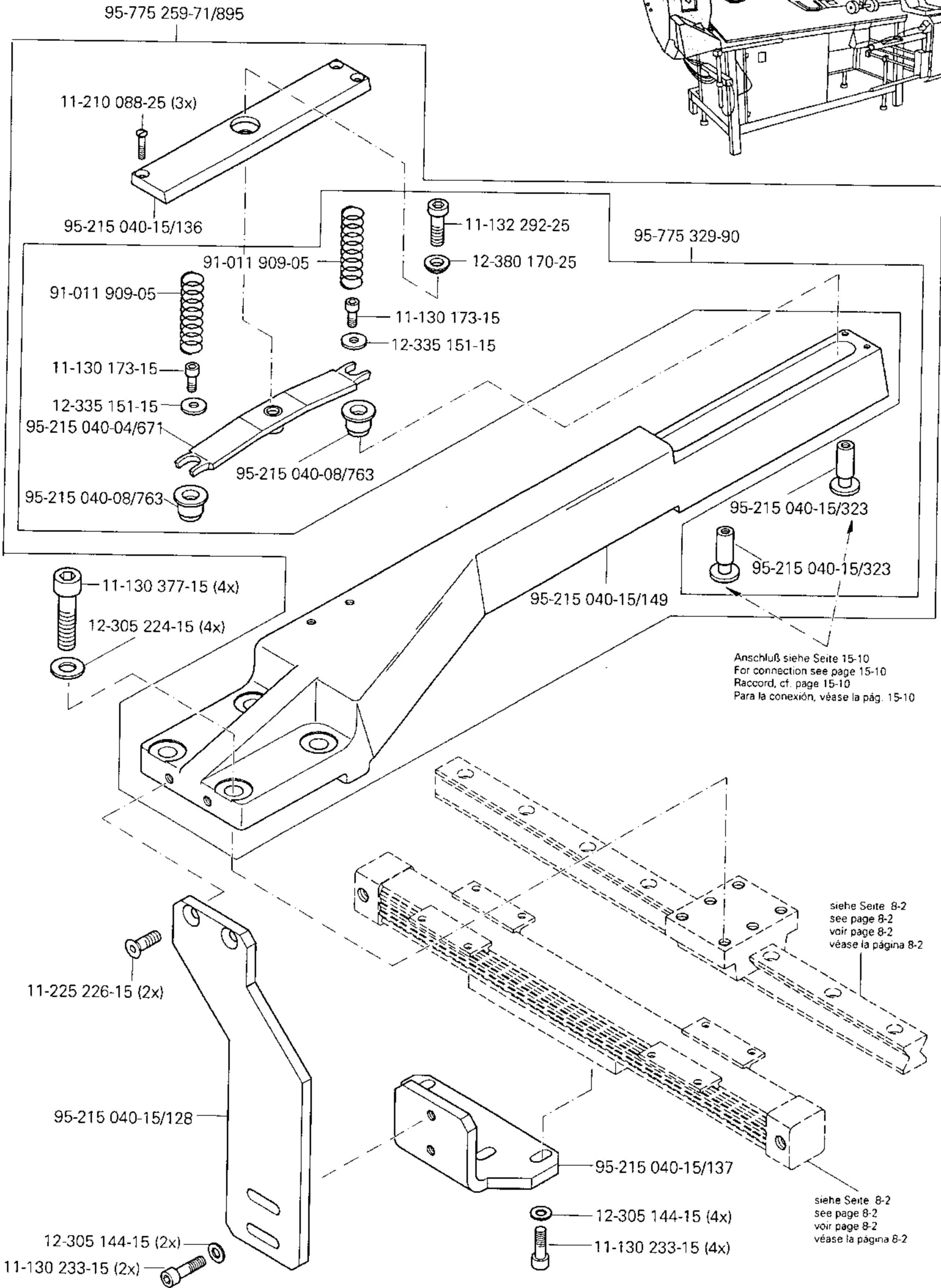
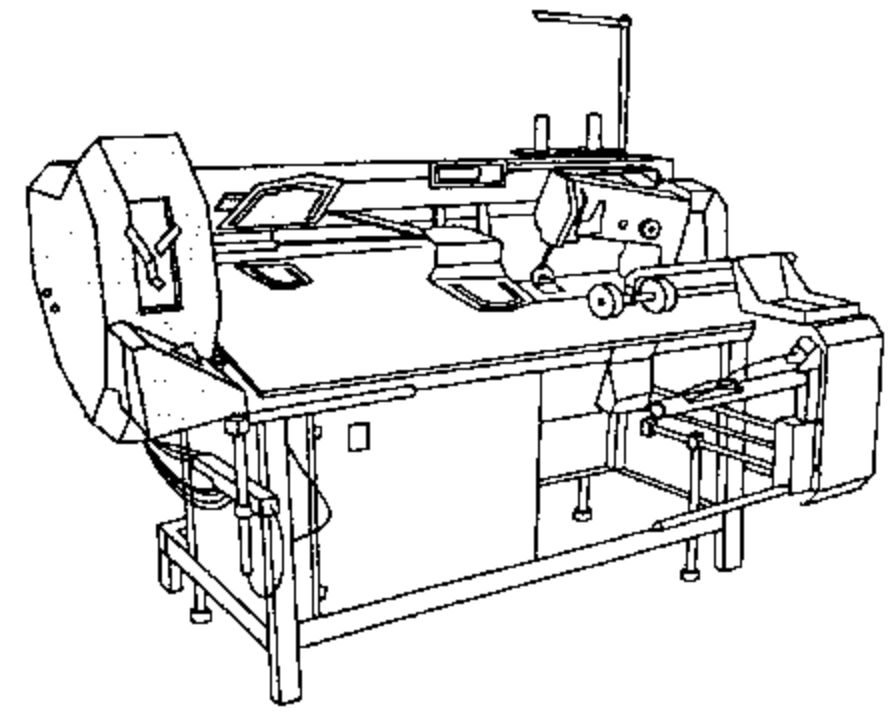
siehe Seite 8-5
see page 8-5
voir page 8-5
véase la página 8-5

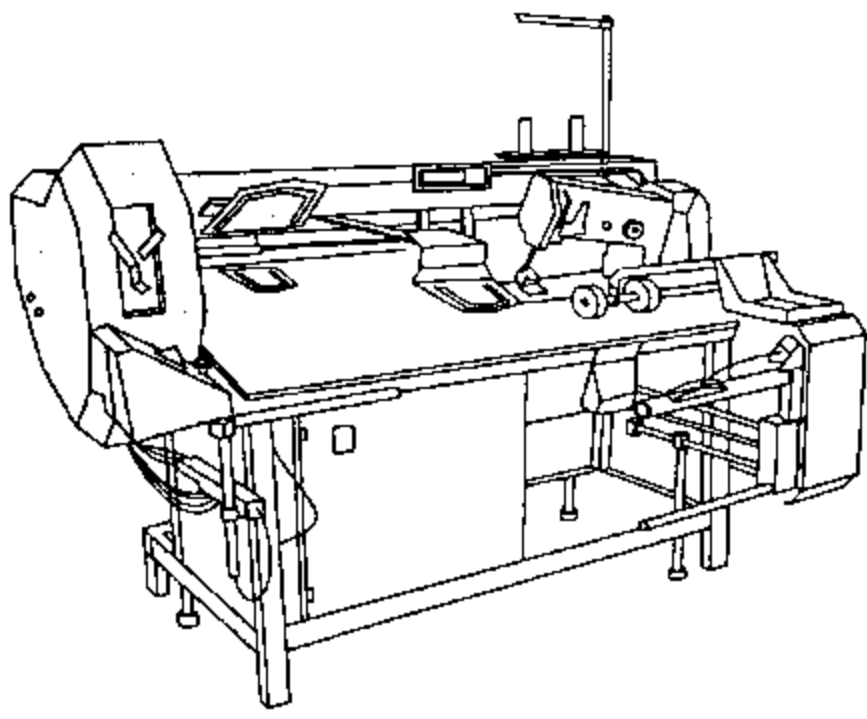


siehe Seite 8-1
 see page 8-1
 voir page 8-1
 véase la página 8-1

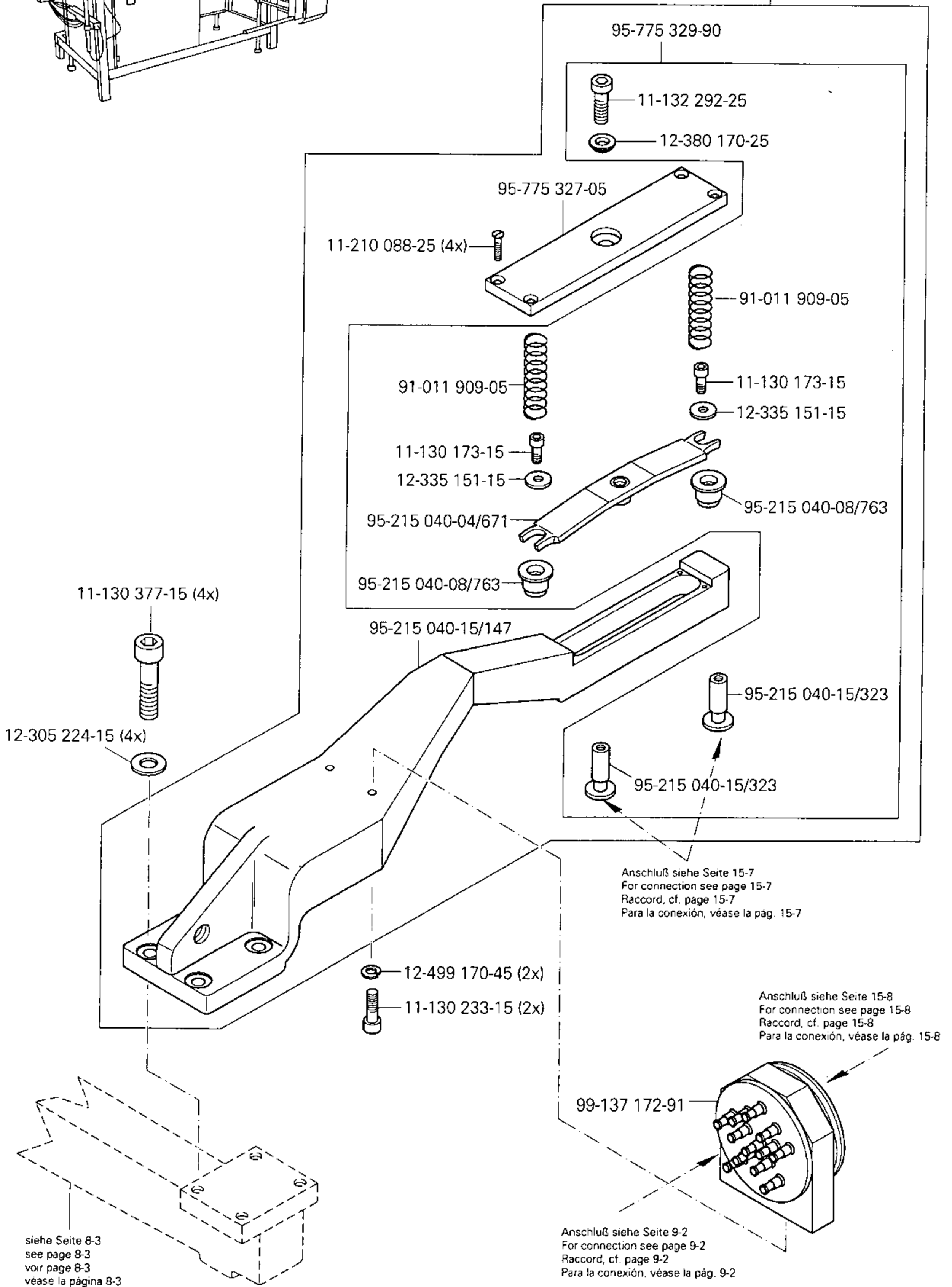


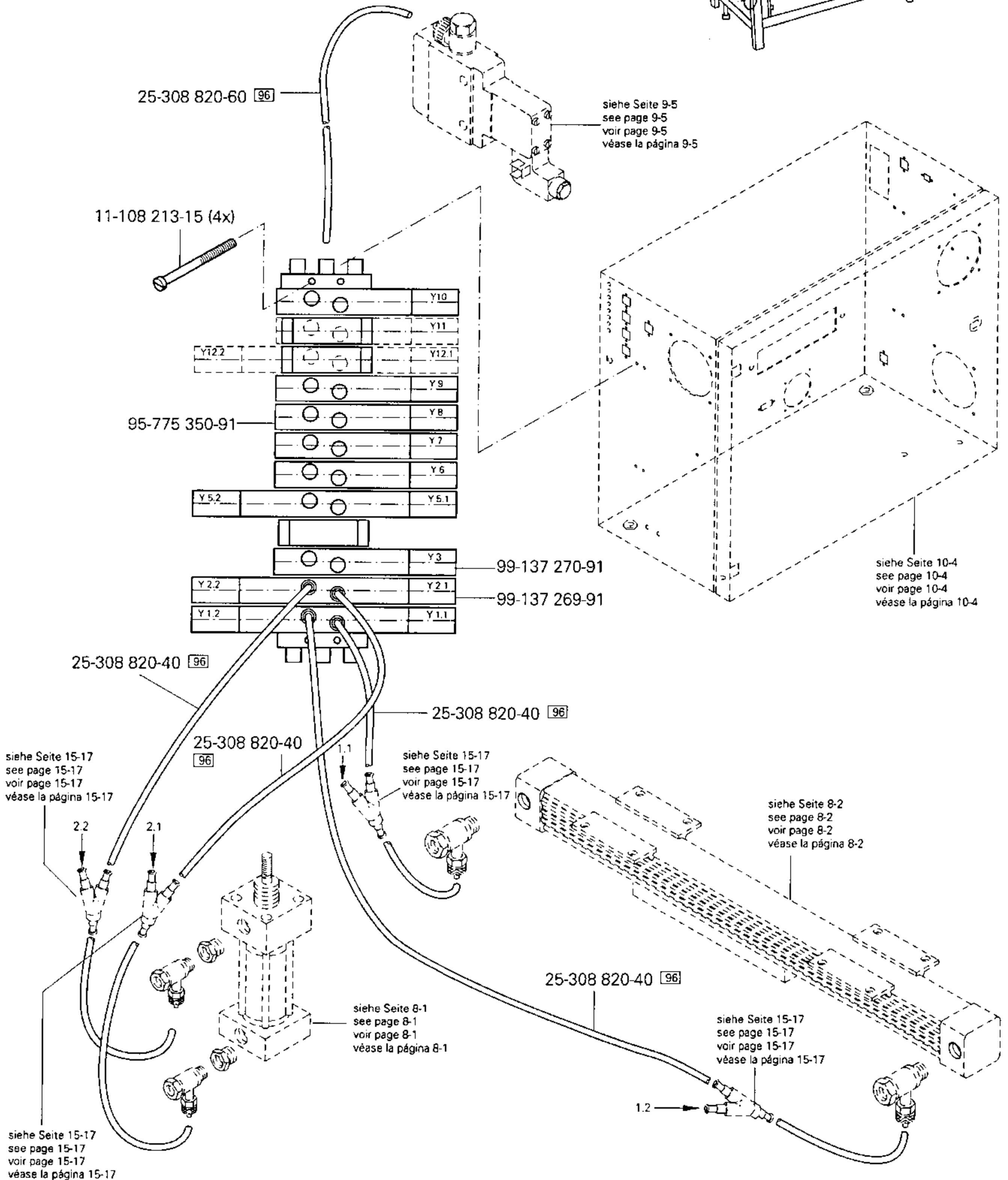
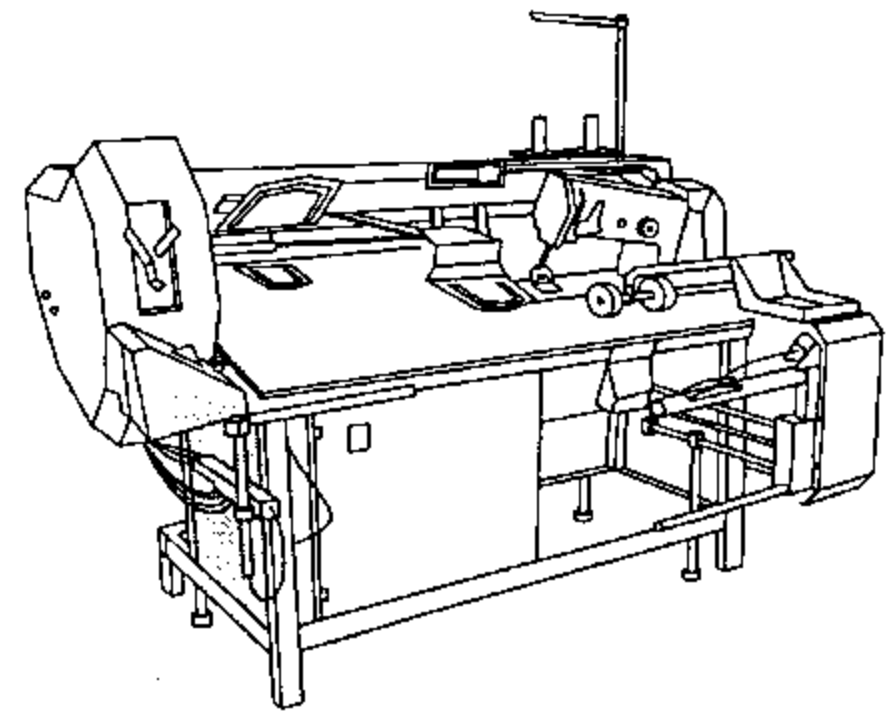
Anschluß siehe Seite 8-4
 For connection see page 8-4
 Raccord, cf. page 8-4
 Para la conexión, véase la pág. 8-4

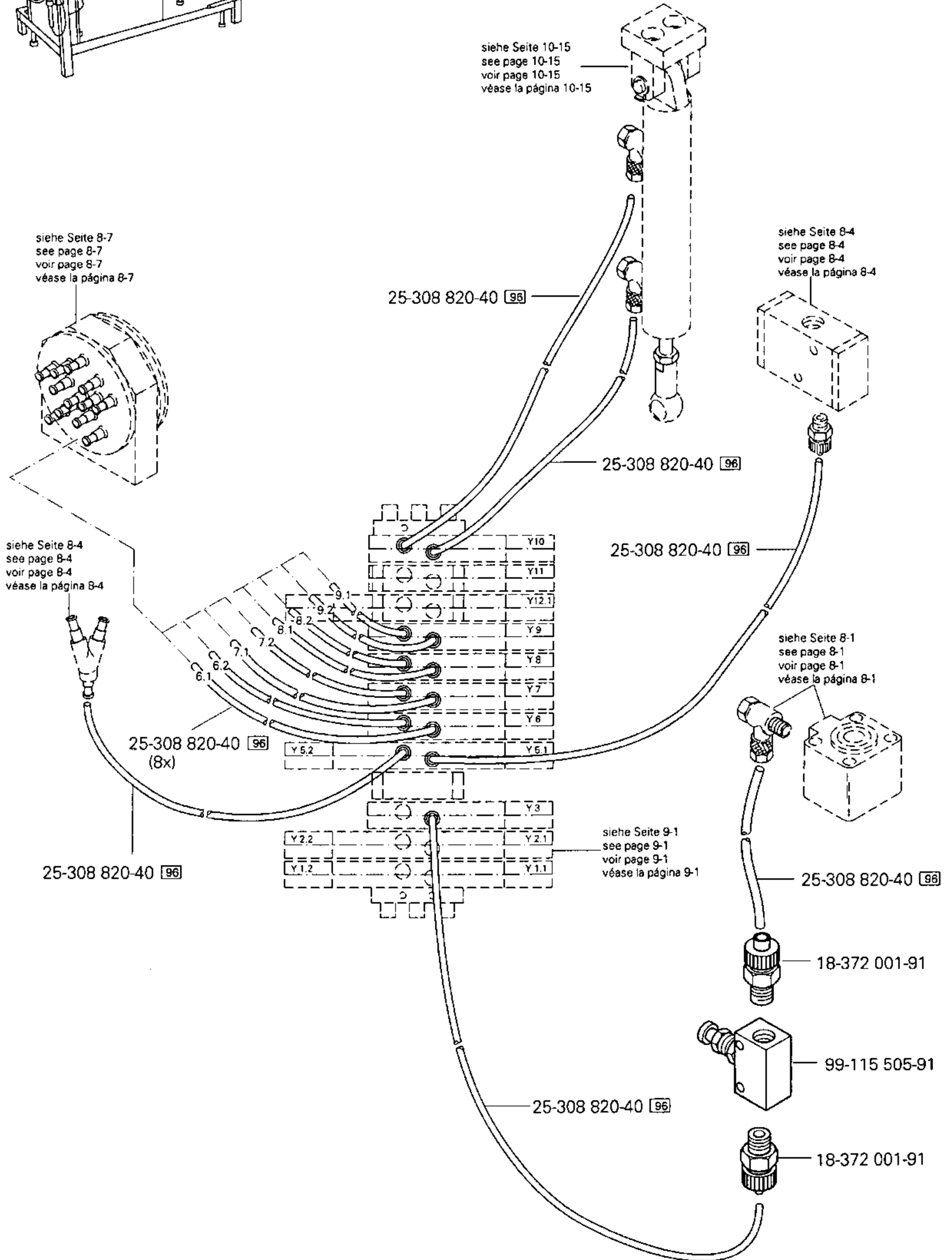
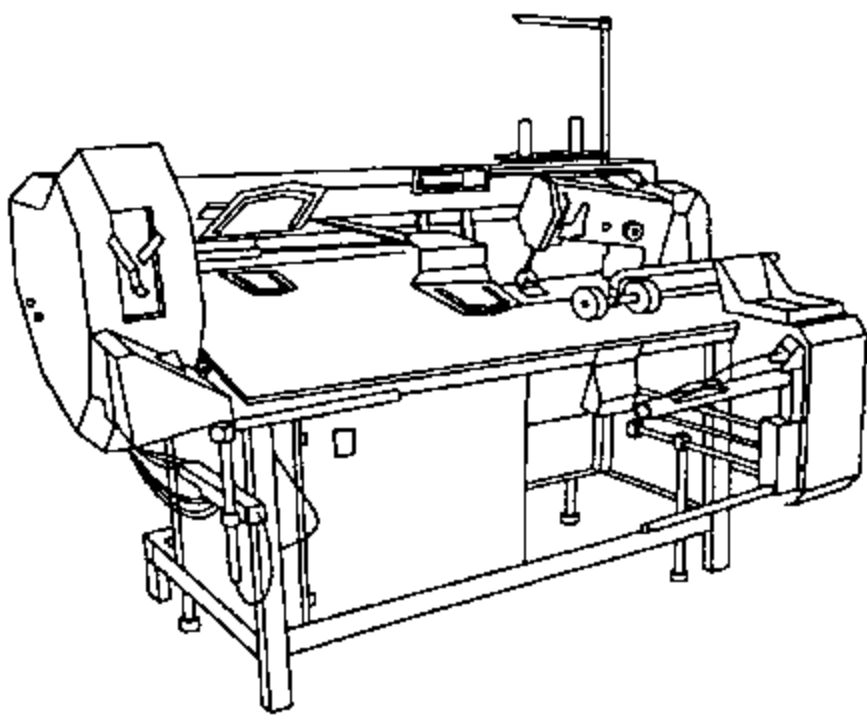


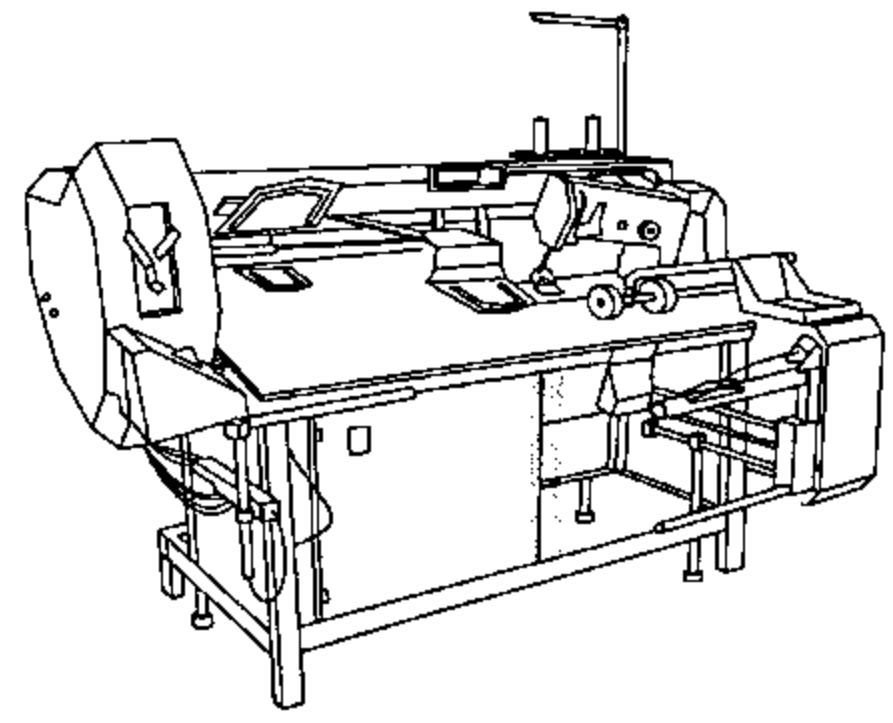


95-775 258-71/895

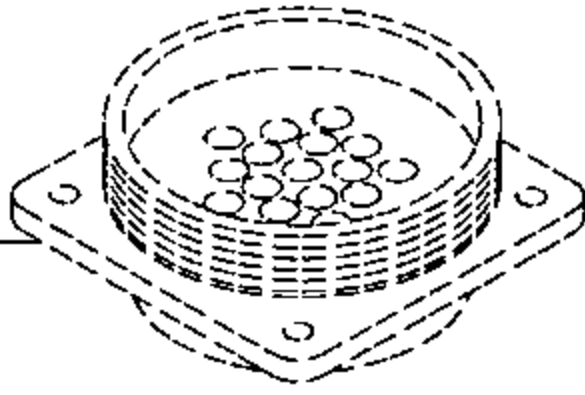




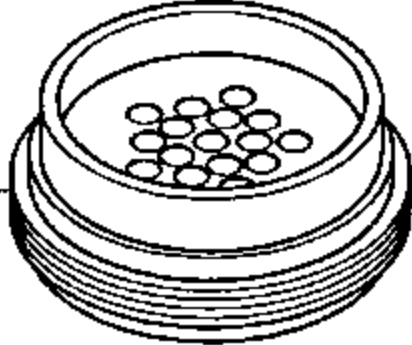




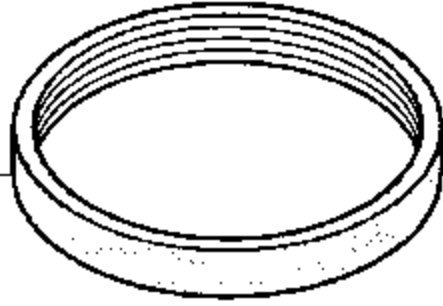
siehe Seite 3-21
 see page 3-21
 voir page 3-21
 véase la página 3-21



99-135 818-05



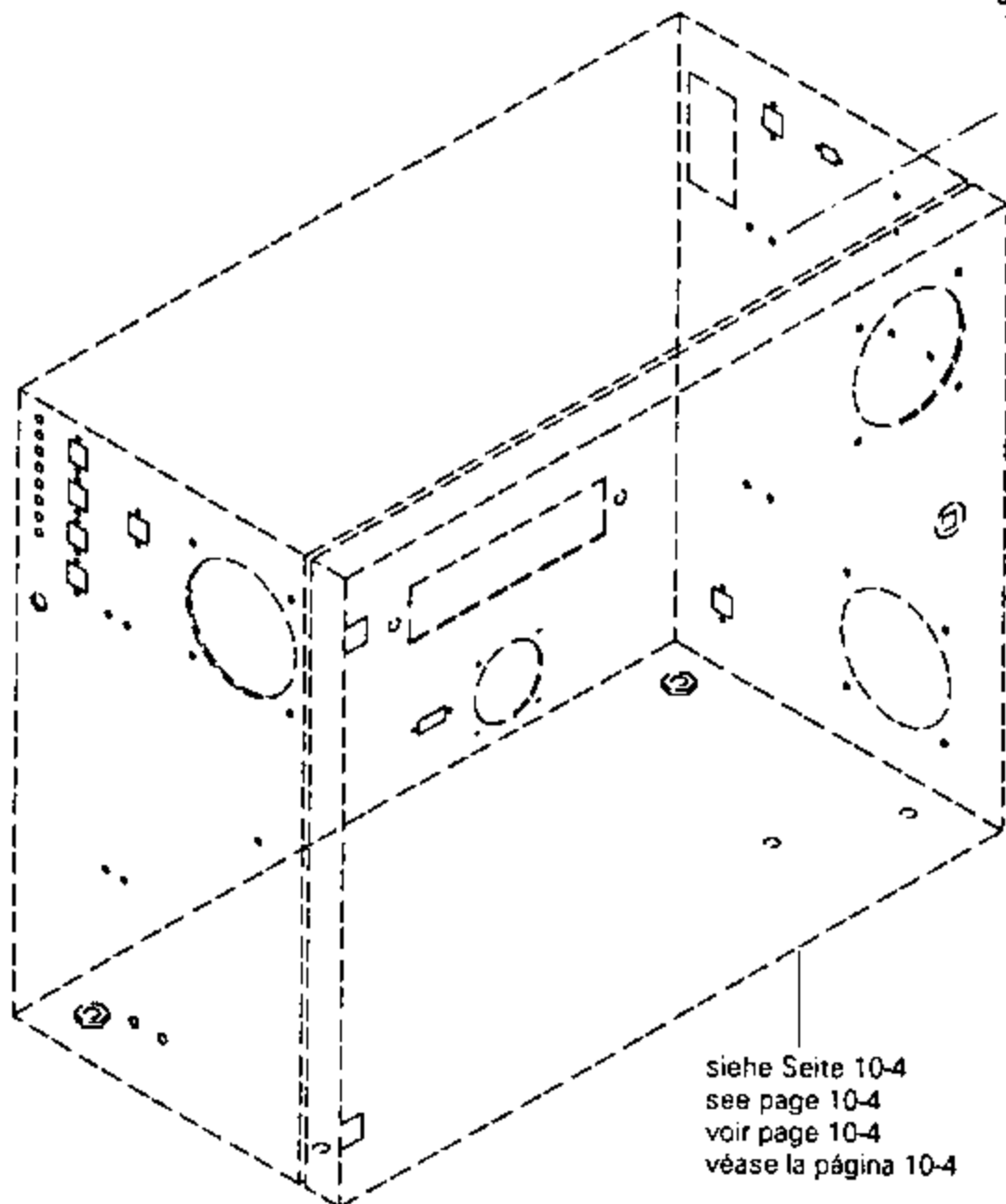
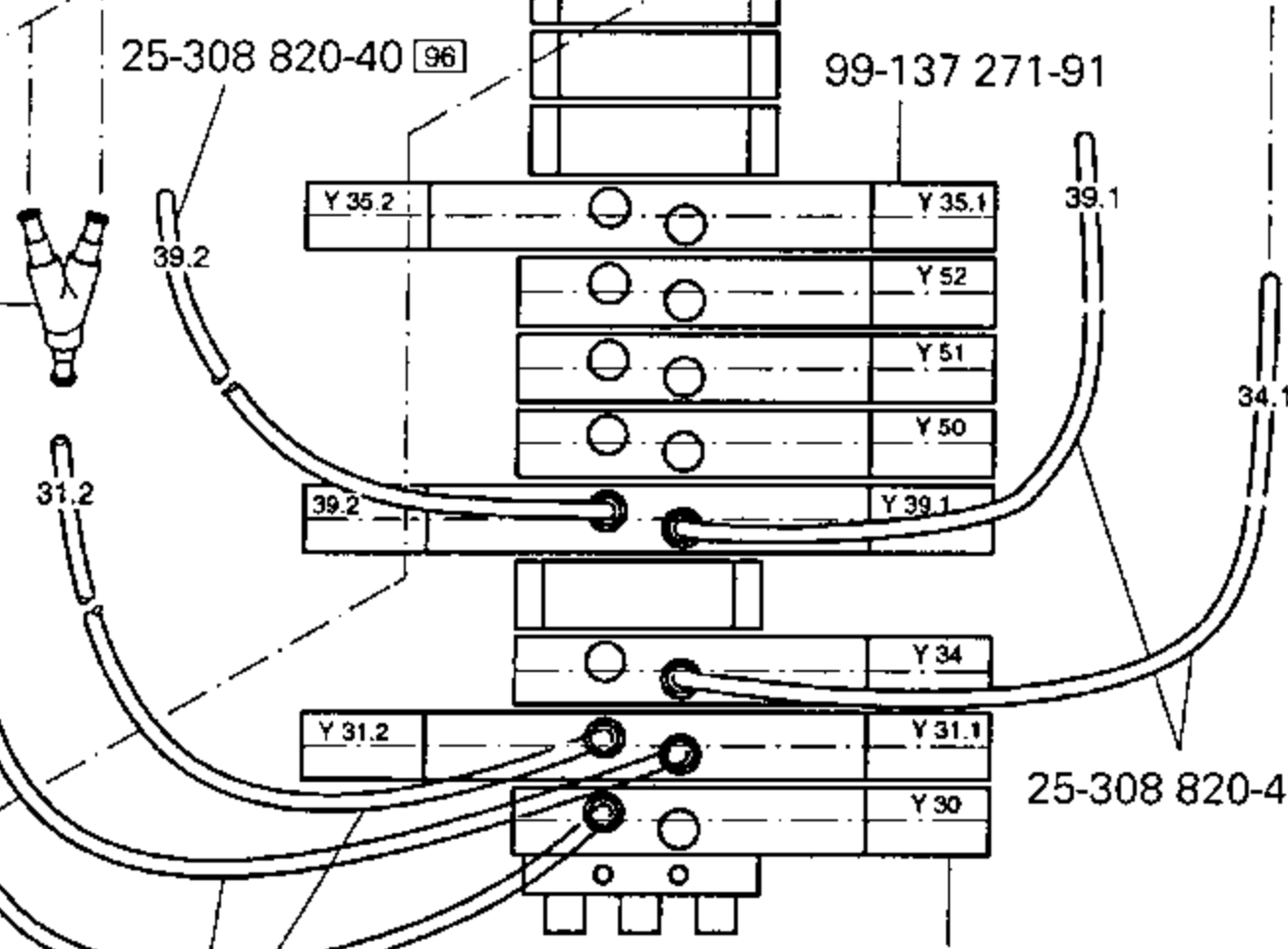
99-135 819-05



99-135 353-91 (10x)



99-135 496-95



siehe Seite 10-4
 see page 10-4
 voir page 10-4
 véase la página 10-4

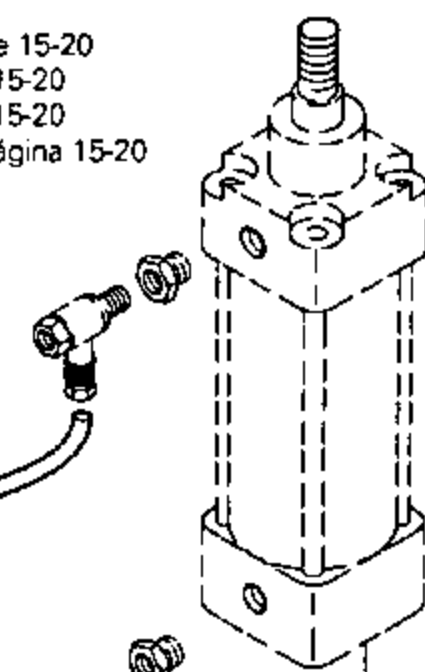
25-308 820-40 [96]

siehe Seite 15-20
 see page 15-20
 voir page 15-20
 véase la página 15-20

25 308-8.204-0 [96]

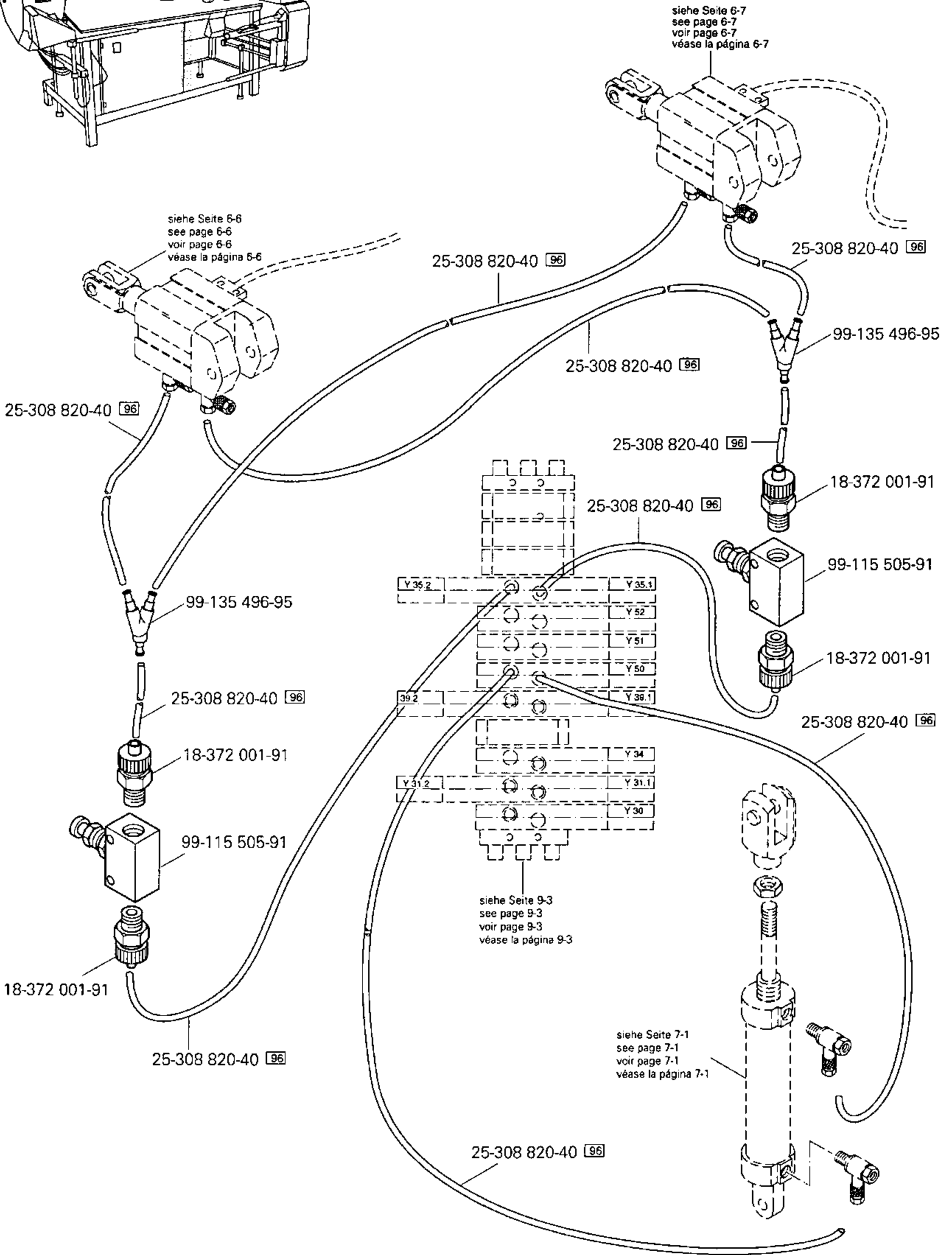
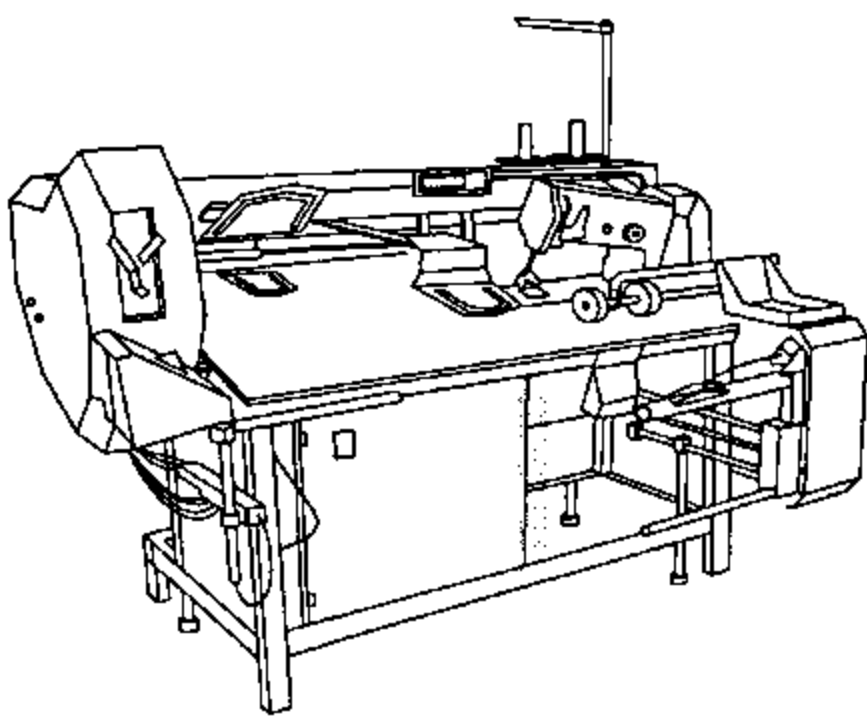
99-135 496-95

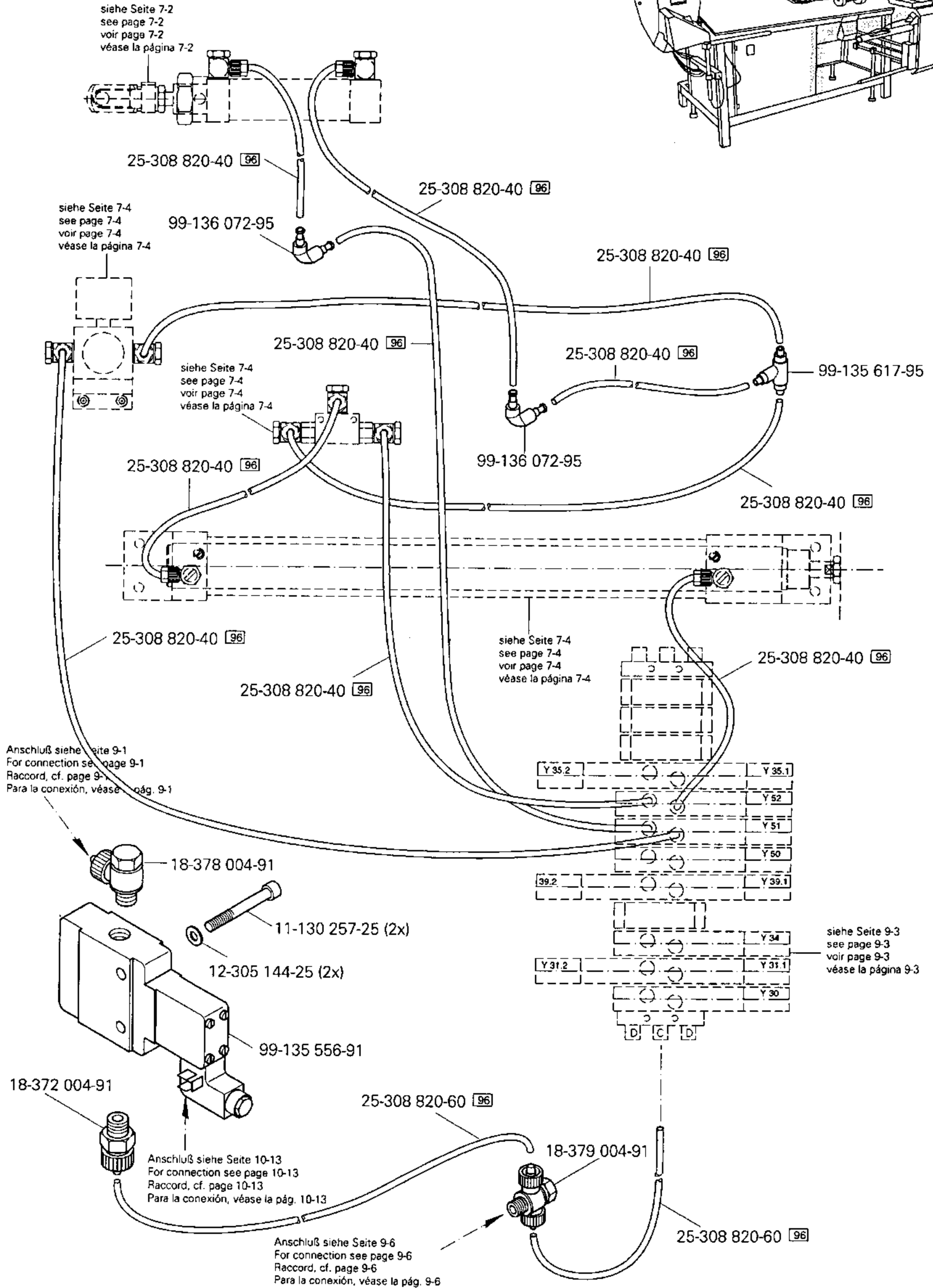
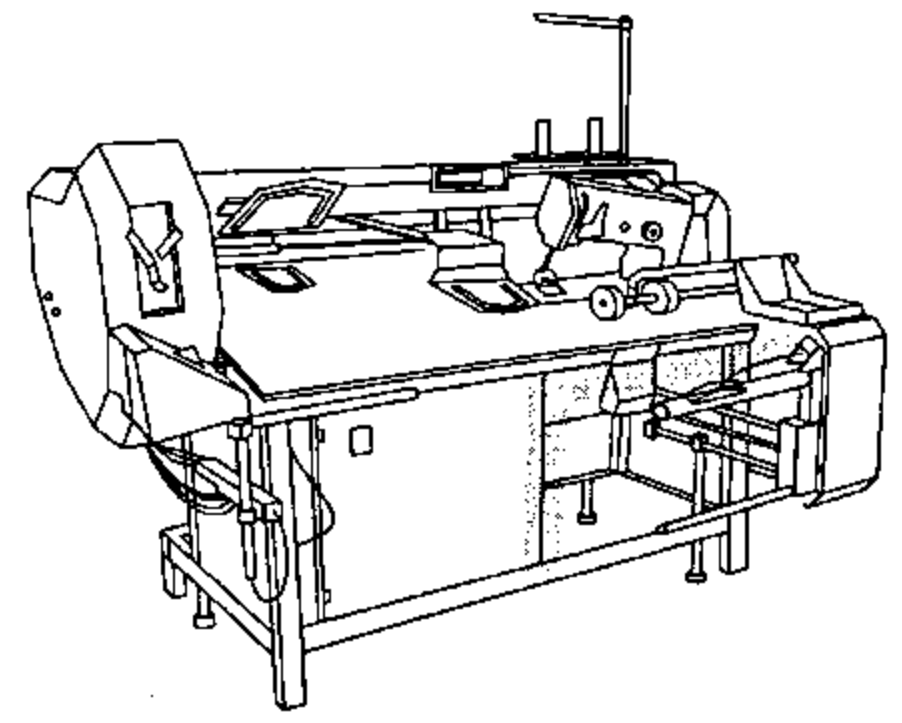
39.1

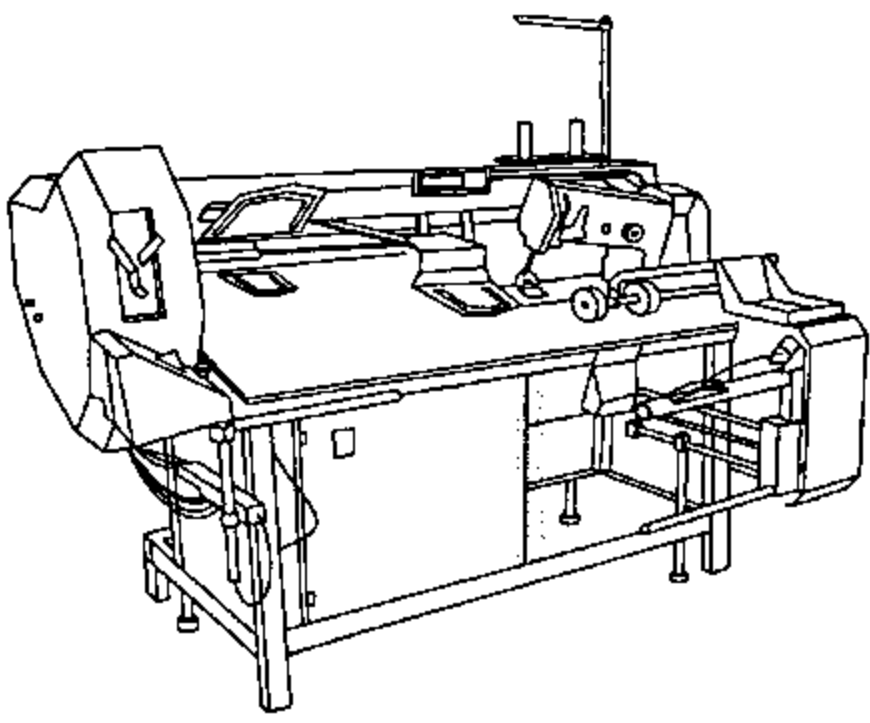


siehe Seite 15-20
 see page 15-20
 voir page 15-20
 véase la página 15-20

39.2







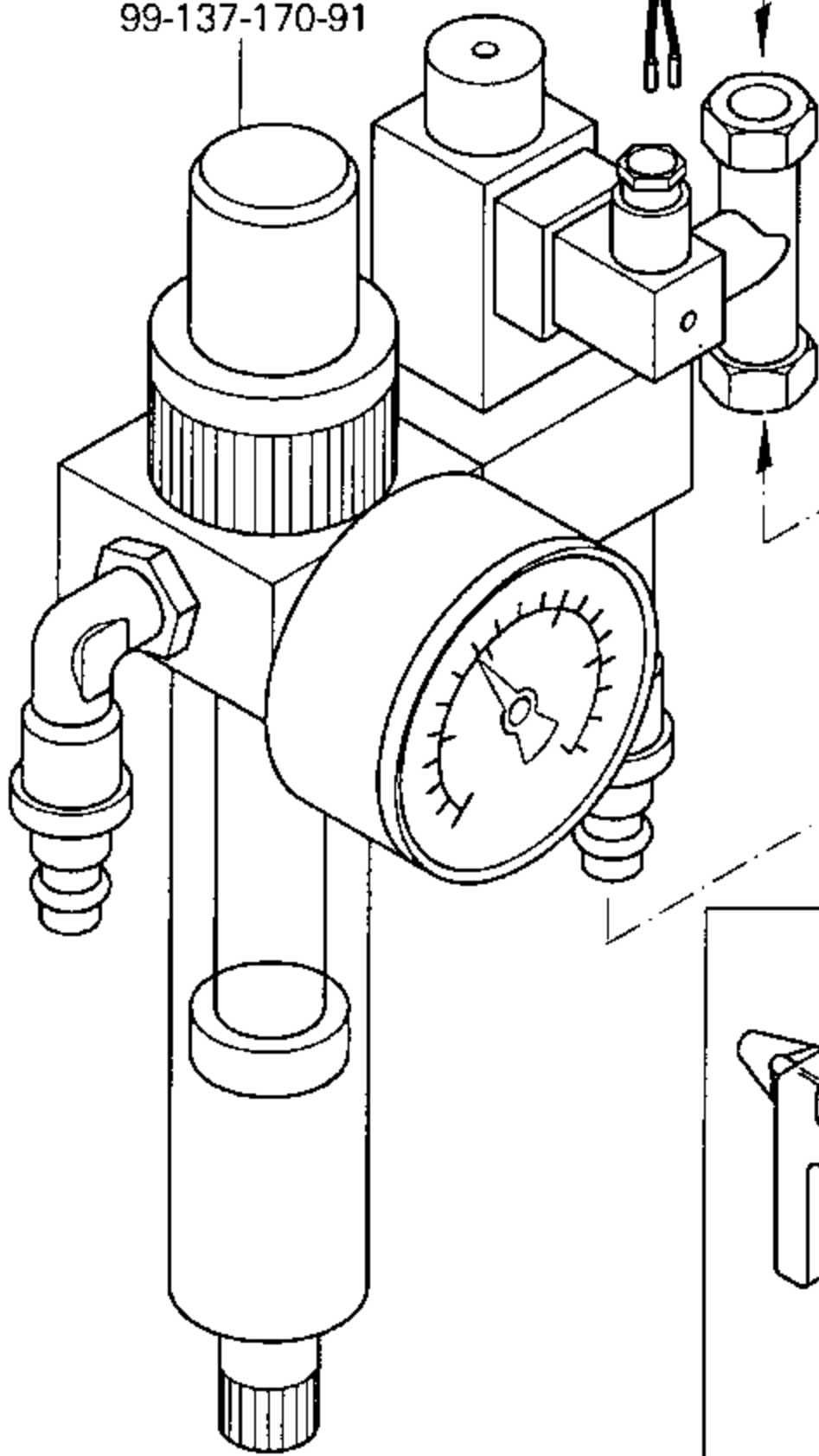
Anschluß siehe Seite 10-11
 For connection see page 10-11
 Raccord, cf. page 10-11
 Para la conexión, véase la pág. 10-11

91-291 512-91

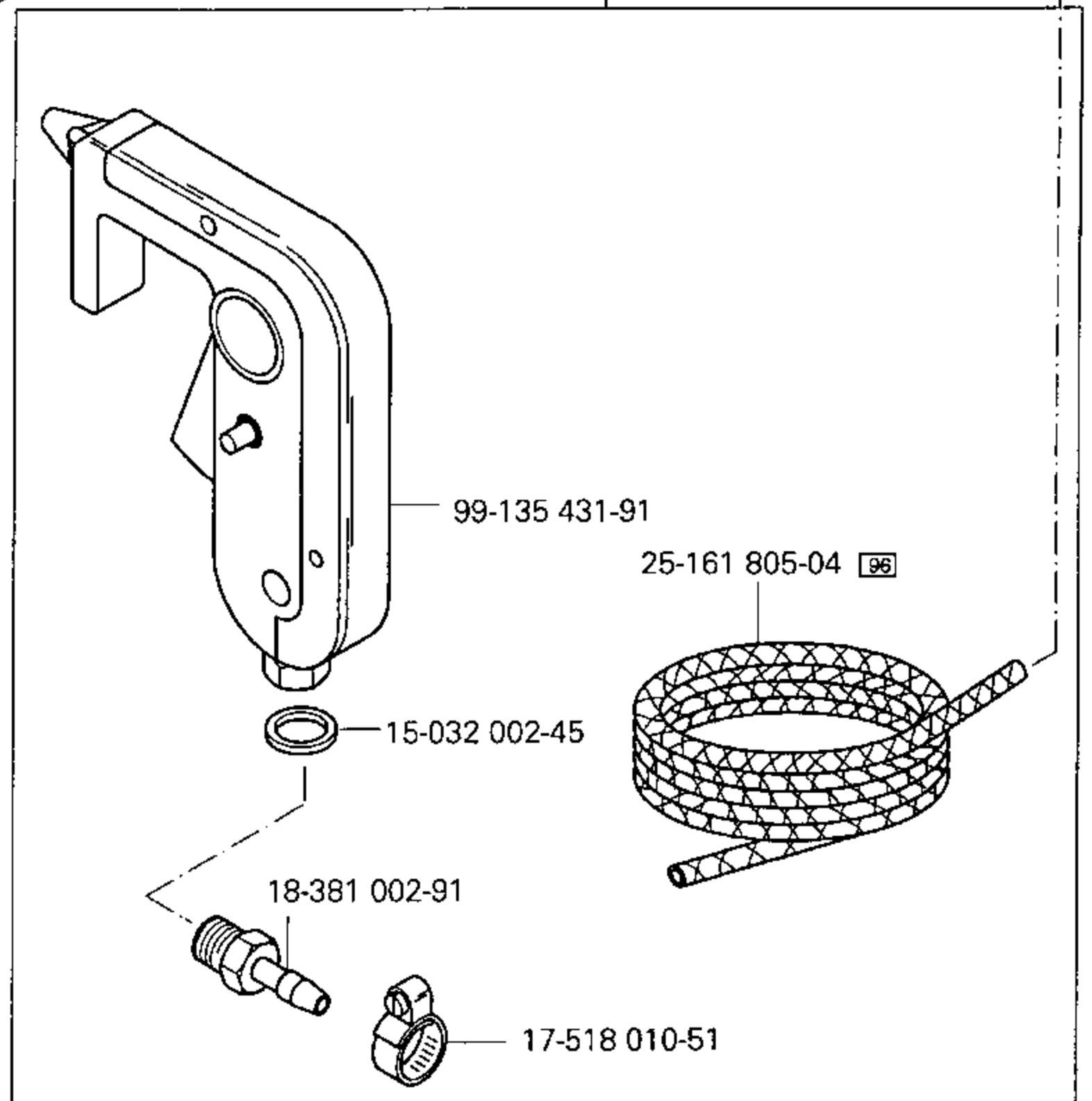
Anschluß siehe Seite 9-5
 For connection see page 9-5
 Raccord, cf. page 9-5
 Para la conexión, véase la pág. 9-5

99-137-170-91

Anschluß siehe Seite 9-5
 For connection see page 9-5
 Raccord, cf. page 9-5
 Para la conexión, véase la pág. 9-5



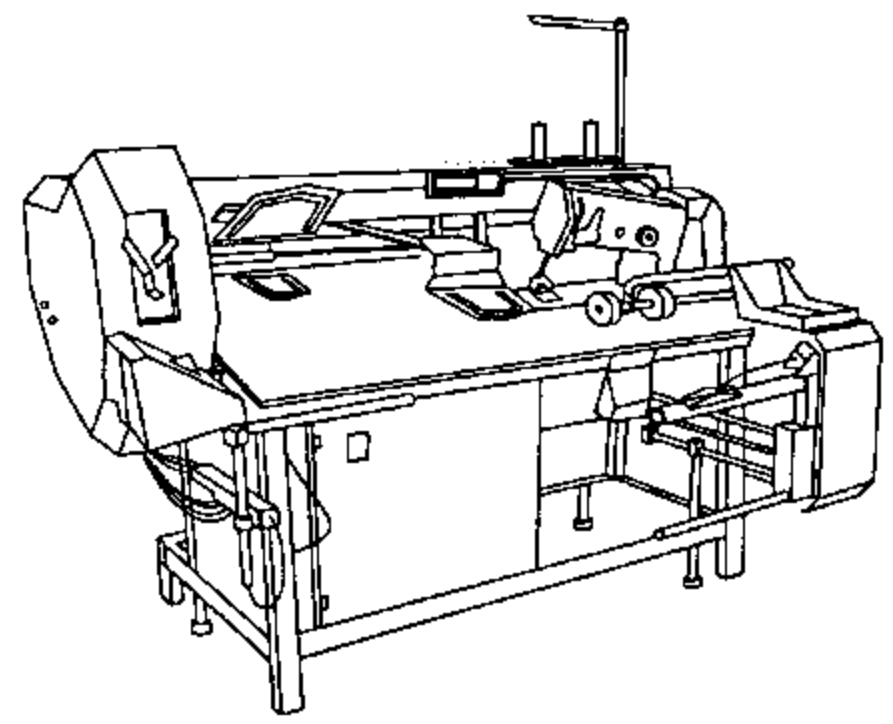
95-633 660-91



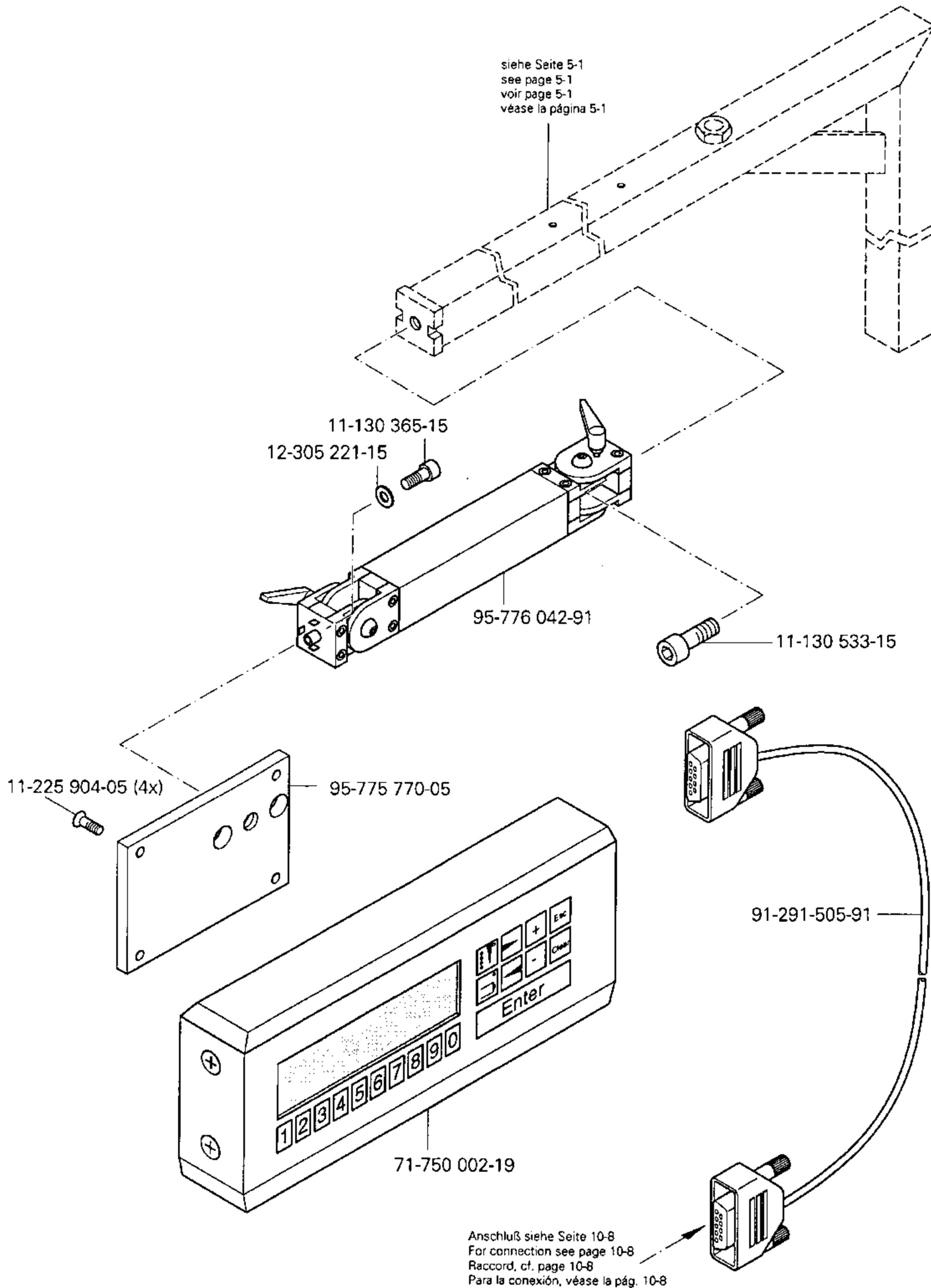
10.01

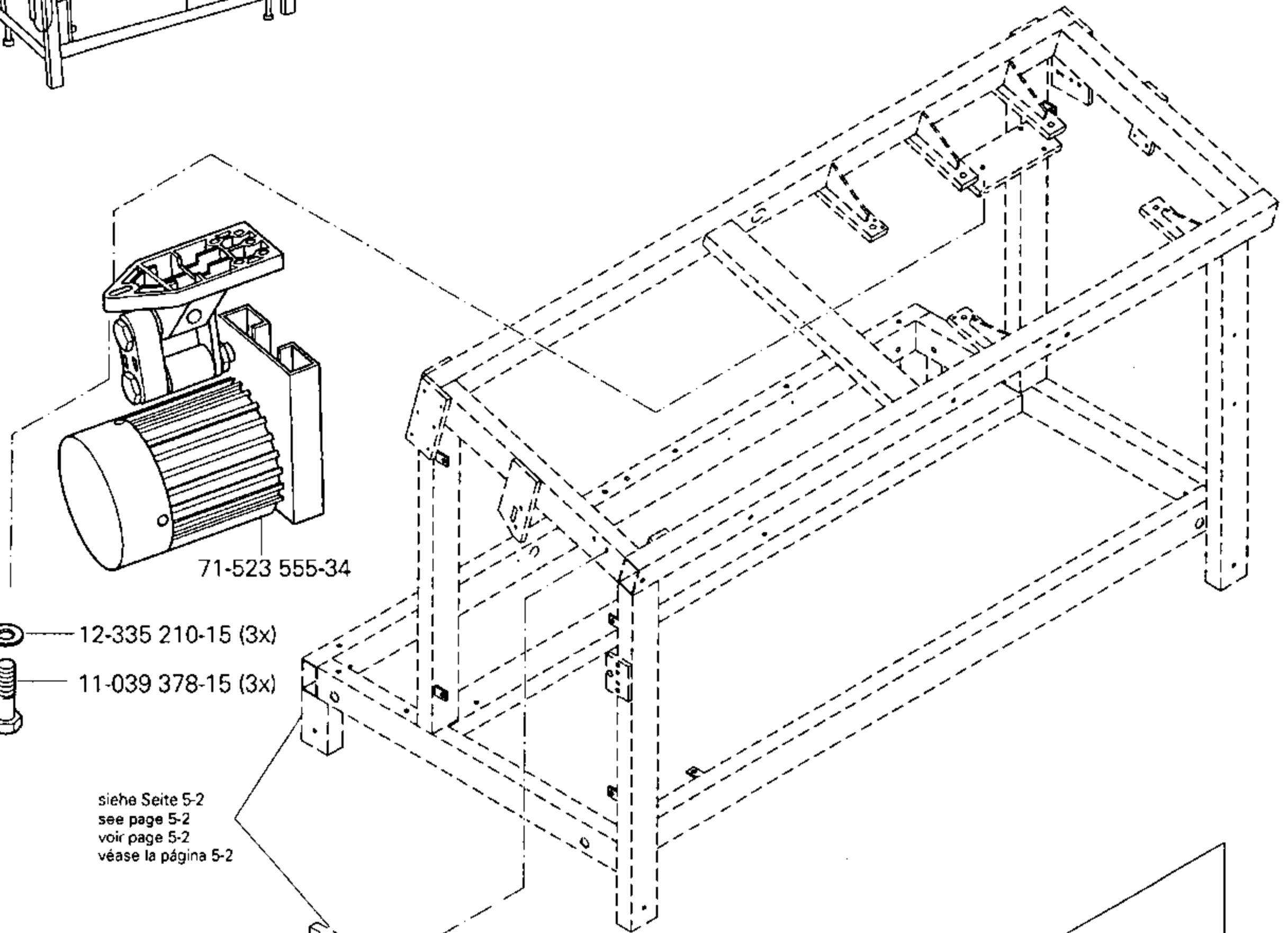
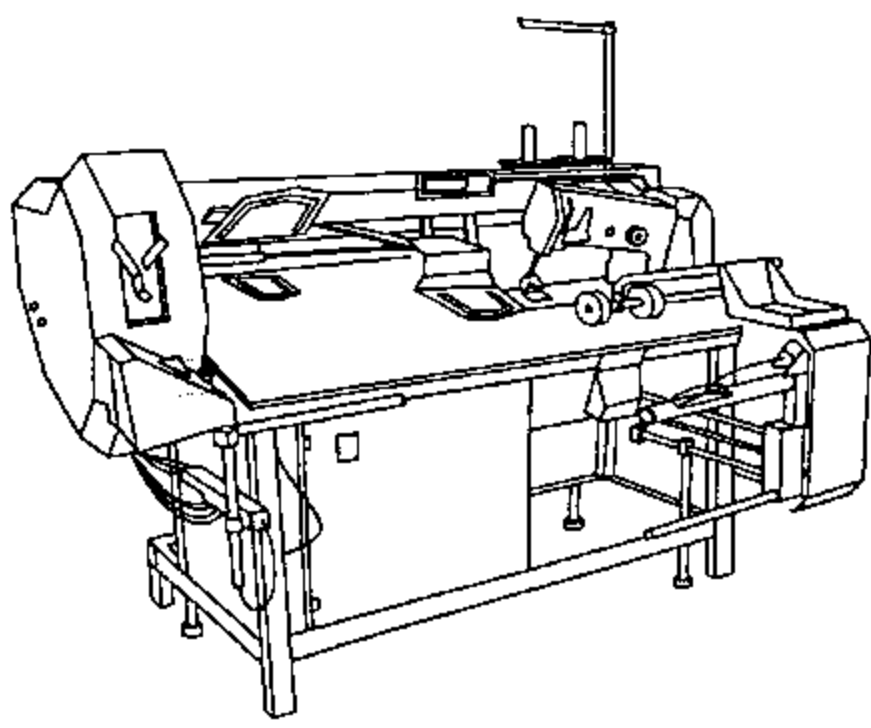
Bedienfeld
Control panel
Panneau de commande
Panel de mandos

PFAFF 3588-02/021



siehe Seite 5-1
see page 5-1
voir page 5-1
véase la página 5-1





71-523 555-34

12-335 210-15 (3x)

11-039 378-15 (3x)

siehe Seite 5-2
 see page 5-2
 voir page 5-2
 véase la página 5-2

91-291 594-91

24-101 220-54 96

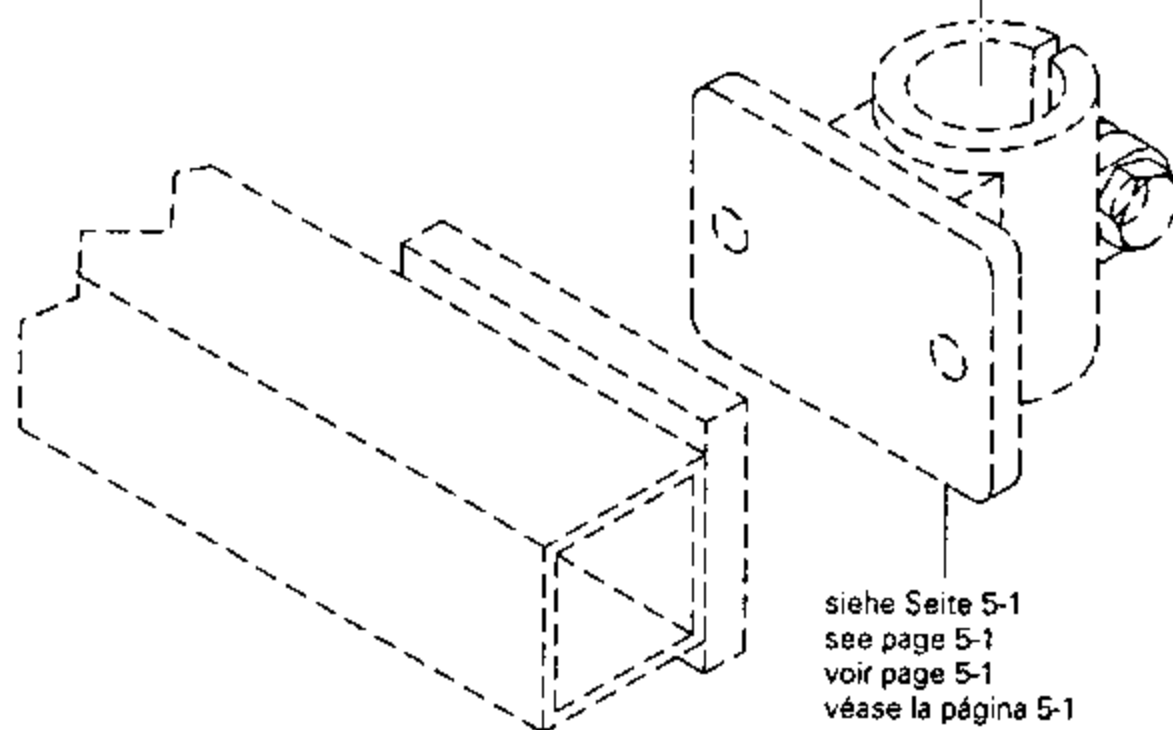
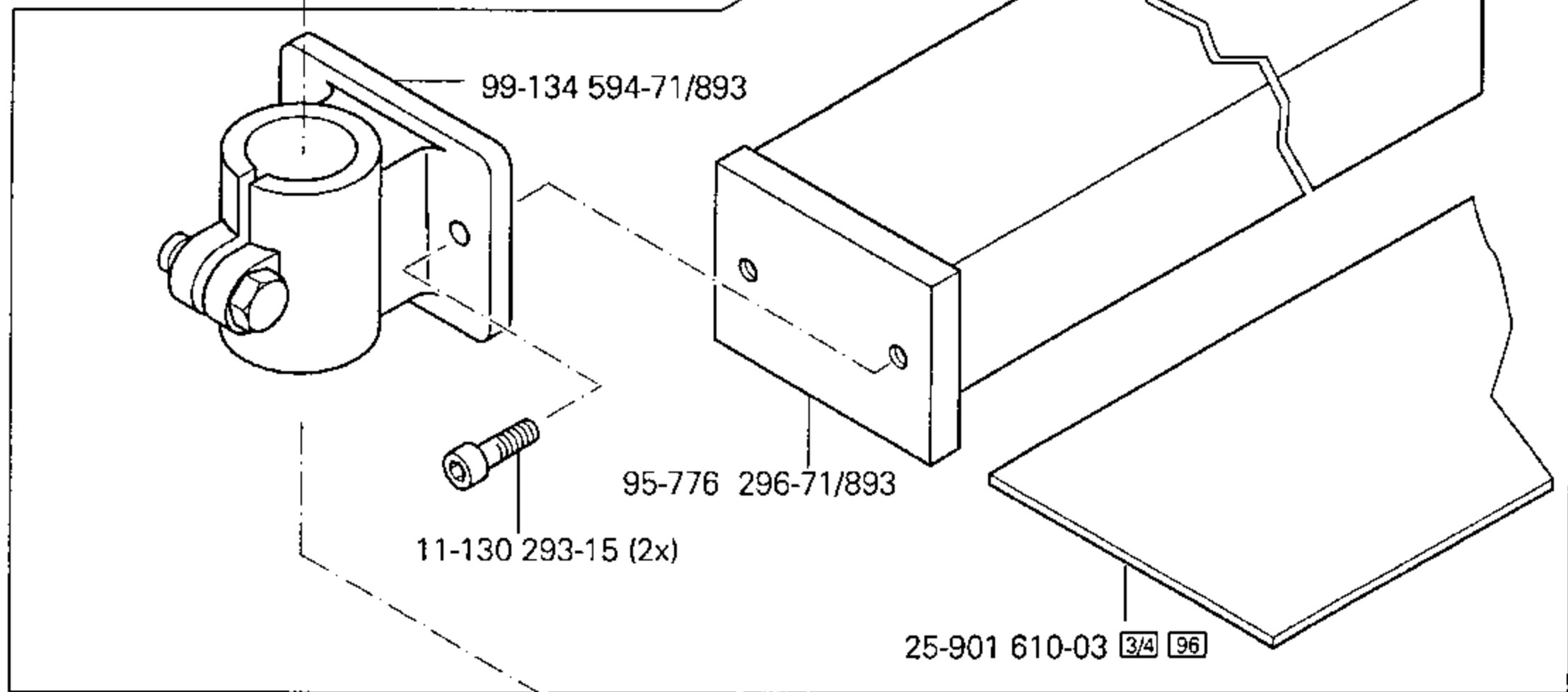
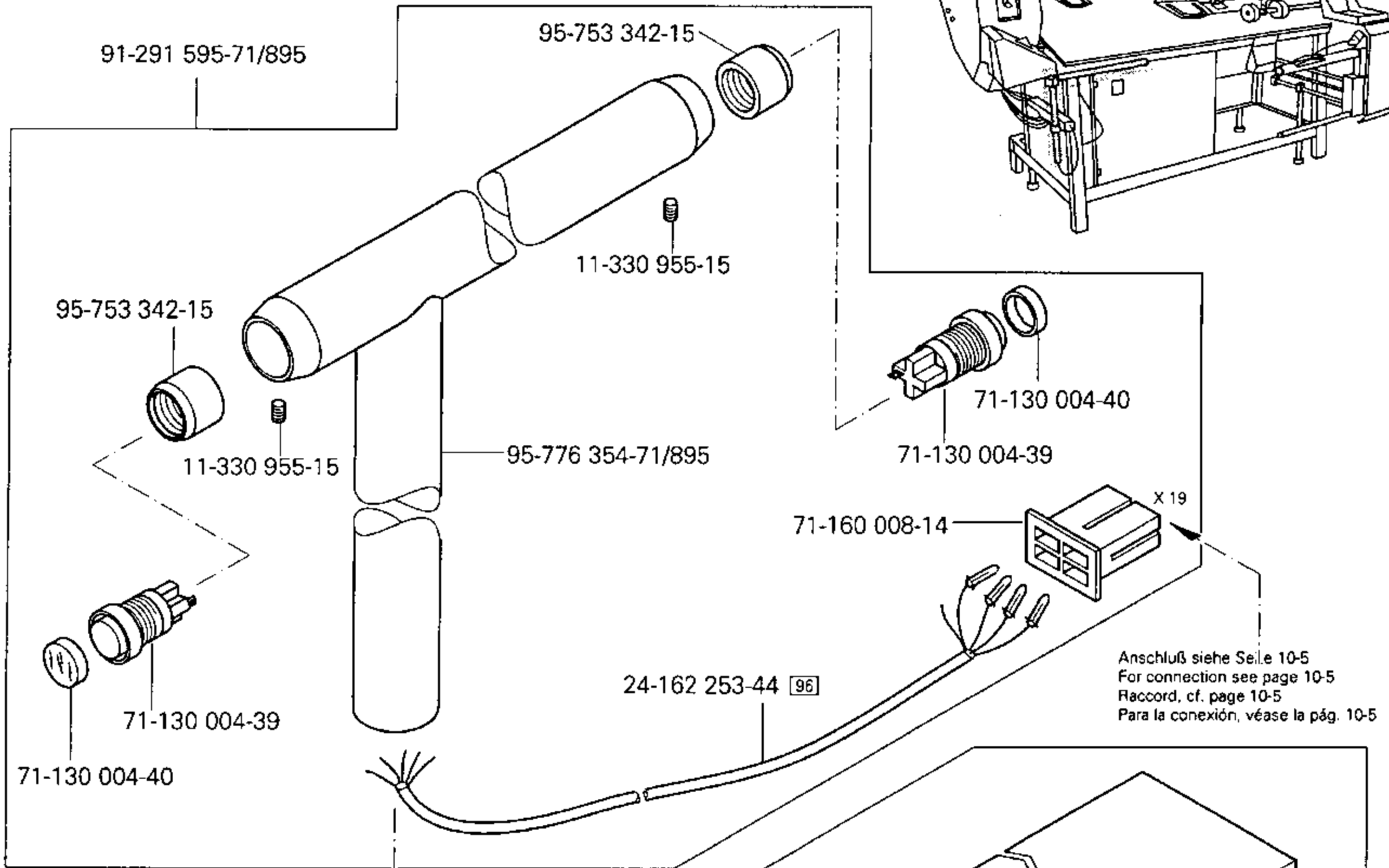
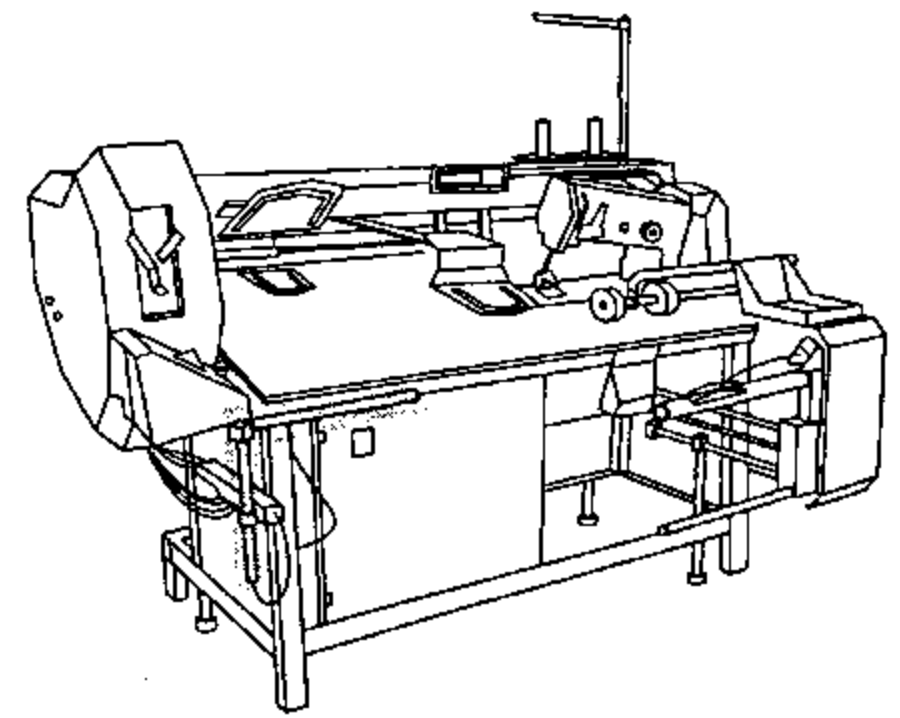
71-370 001-58

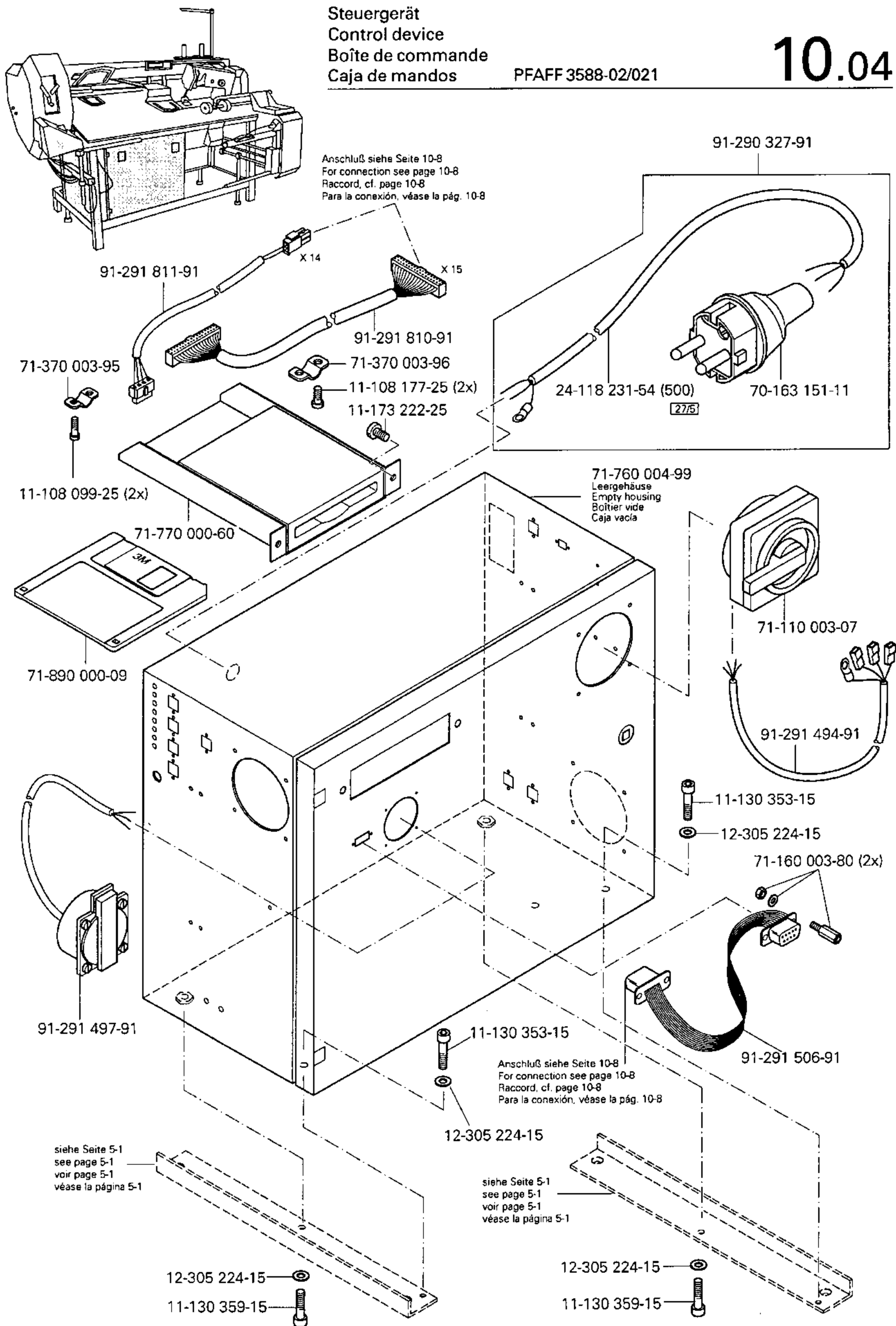
71-370 003-01

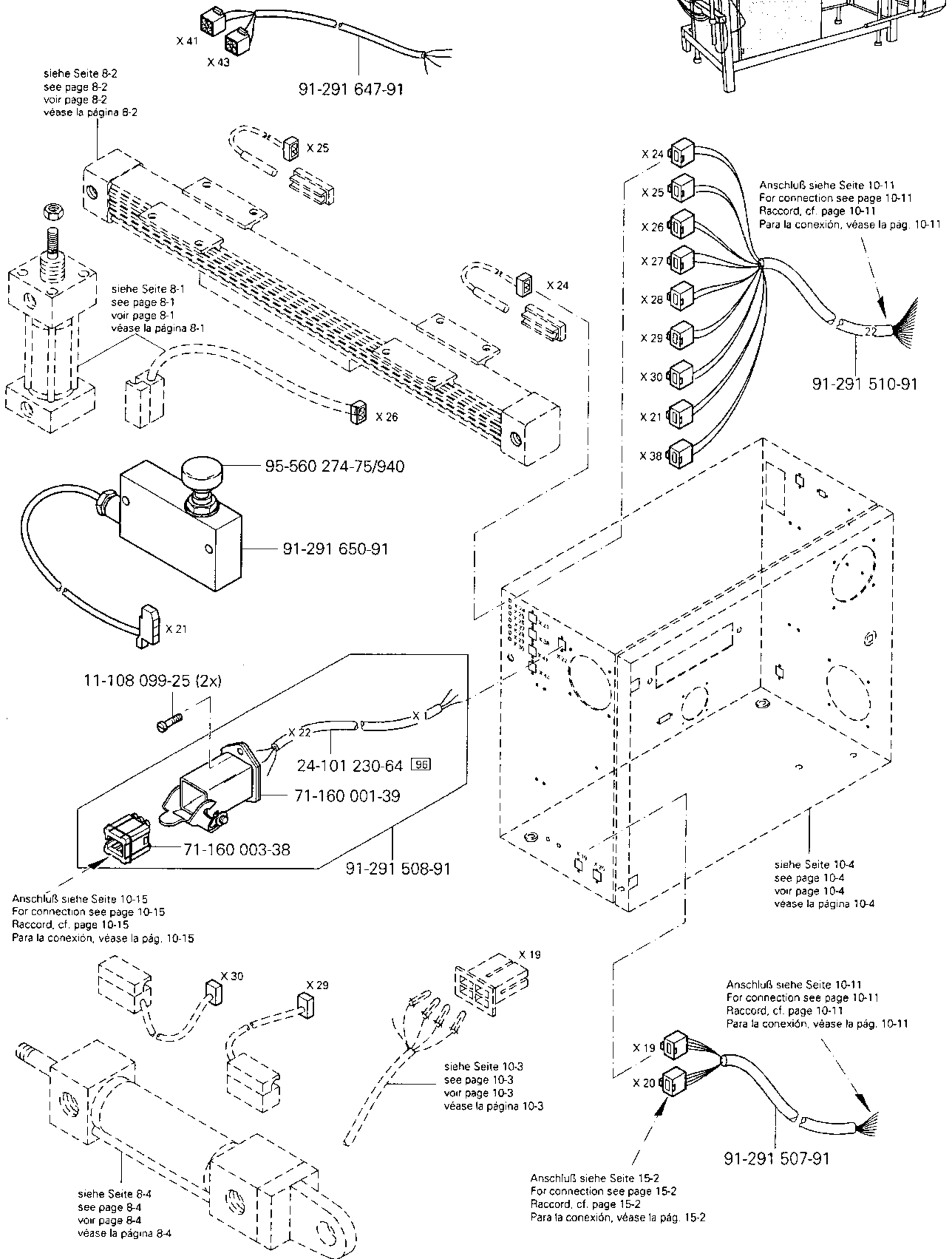
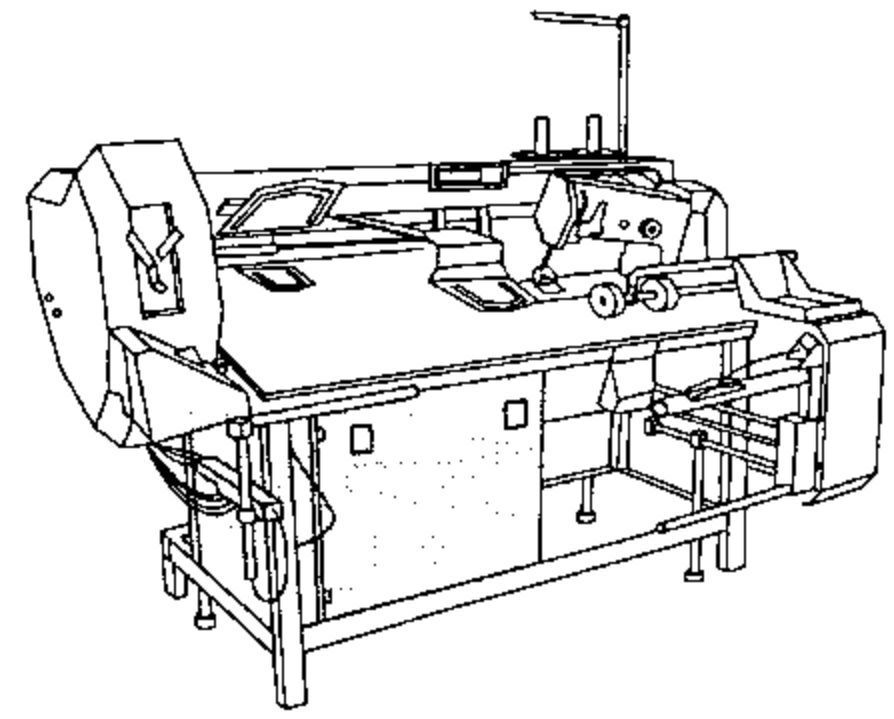
71-370 001-77

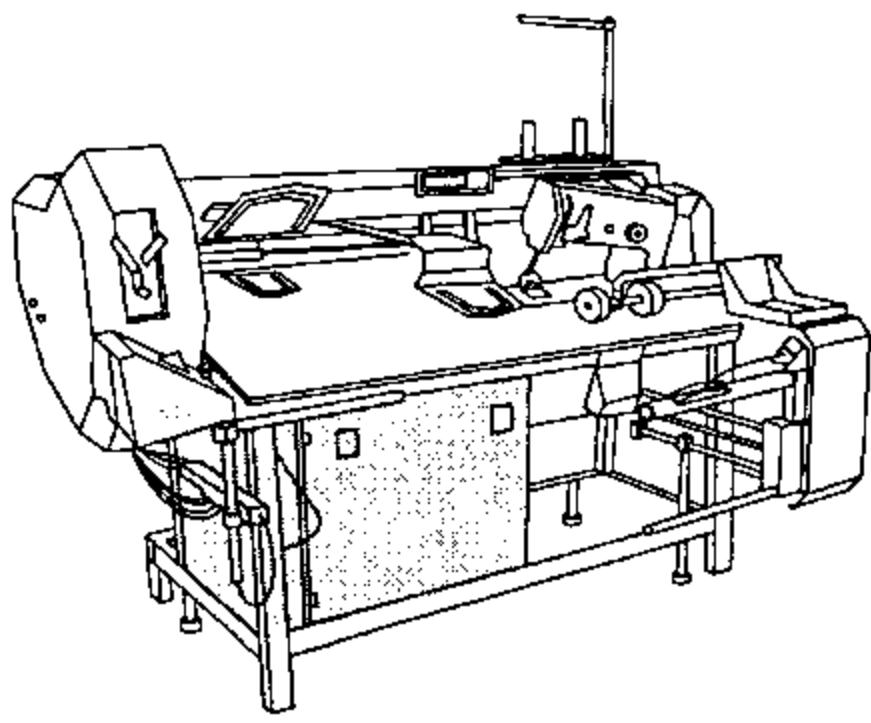
X 38

Anschluß siehe Seite 10-6
 For connection see page 10-6
 Raccord, cf. page 10-6
 Para la conexión, véase la pág. 10-6









Steuergerät
Control device
Boîte de commande
Caja de mandos

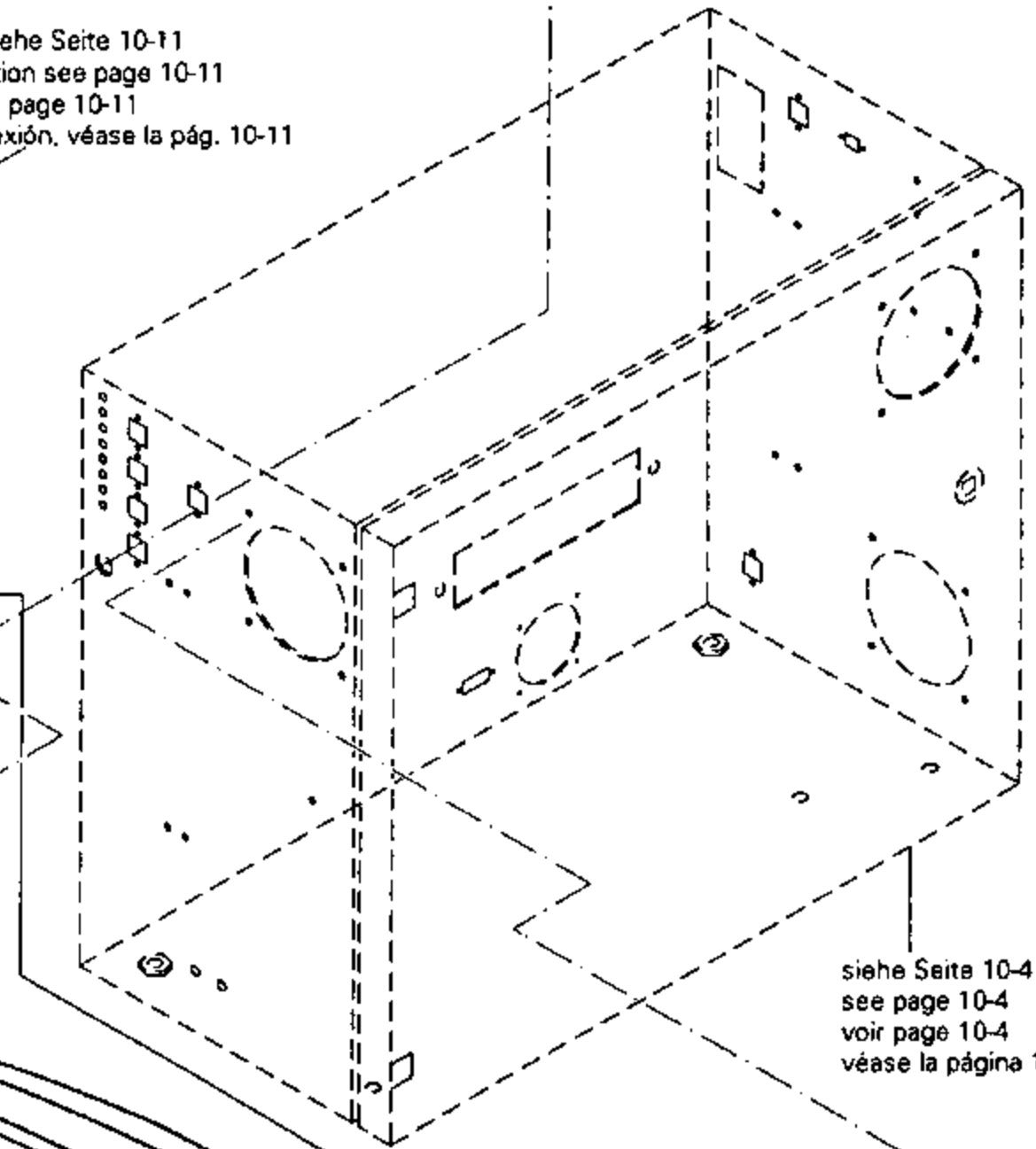
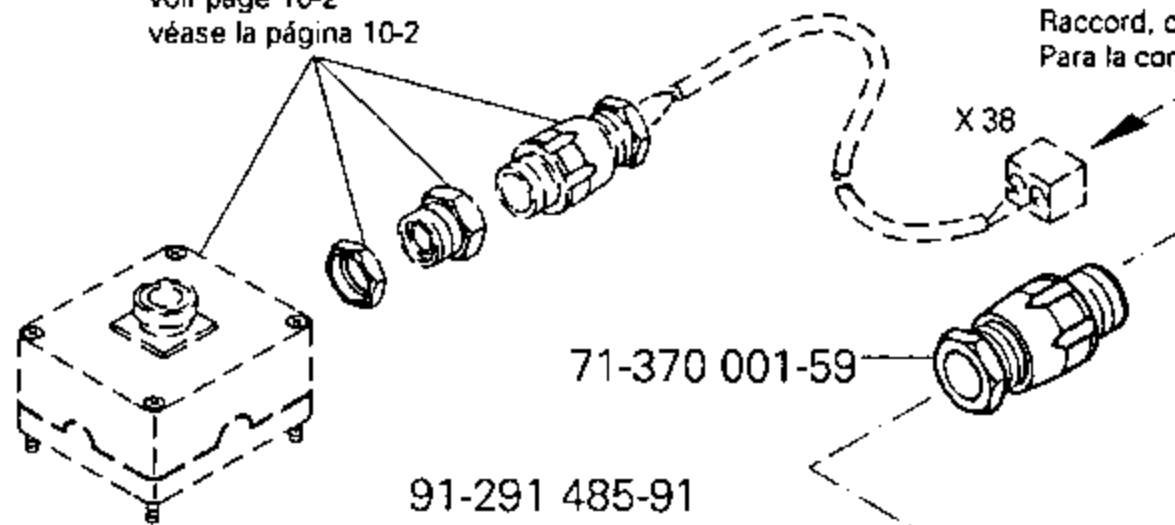
PFAFF 3588-02/021

10.04

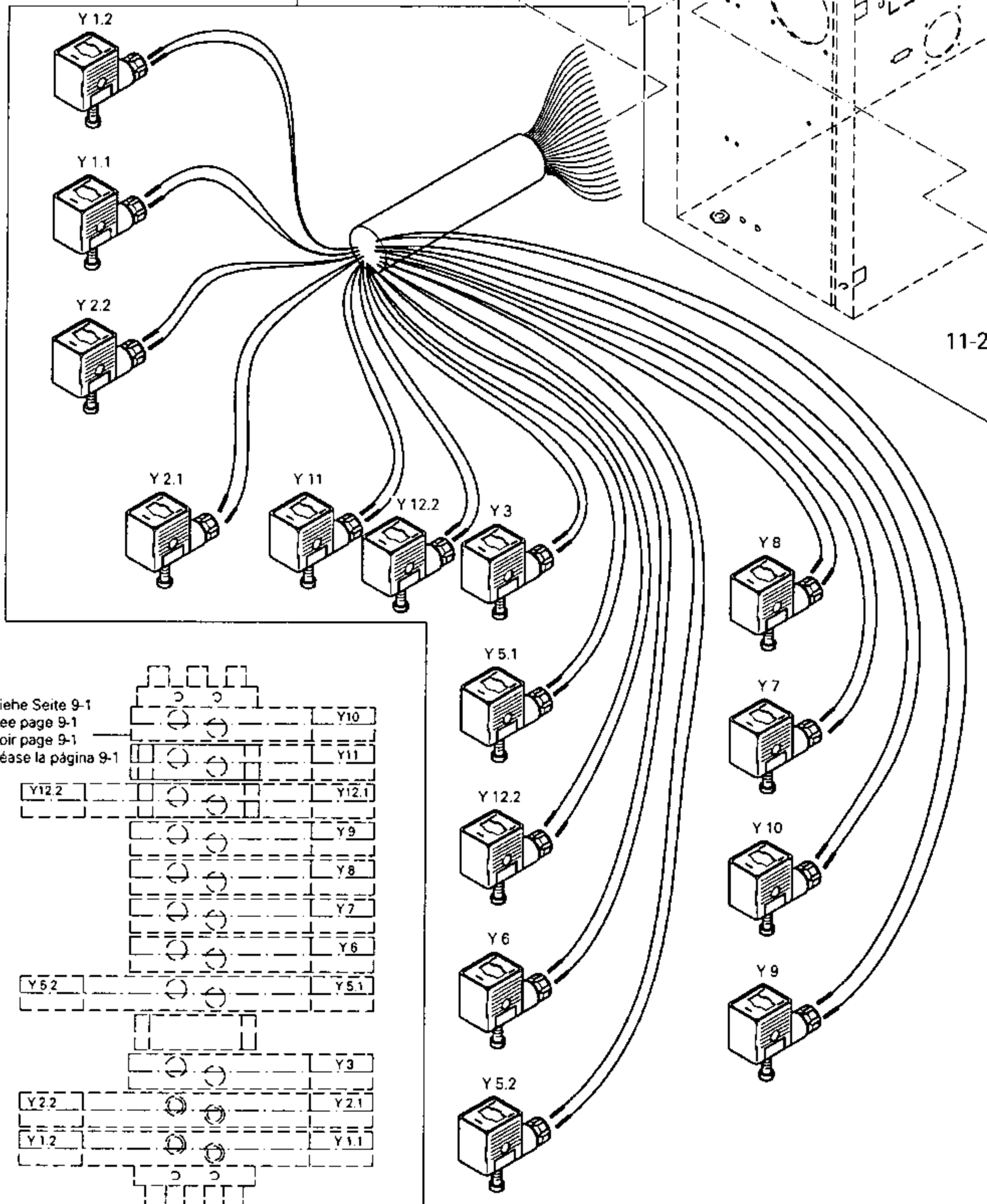
Anschluß siehe Seite 10-11
For connection see page 10-11
Raccord, cf. page 10-11
Para la conexión, véase la pág. 10-11

siehe Seite 10-2
see page 10-2
voir page 10-2
véase la página 10-2

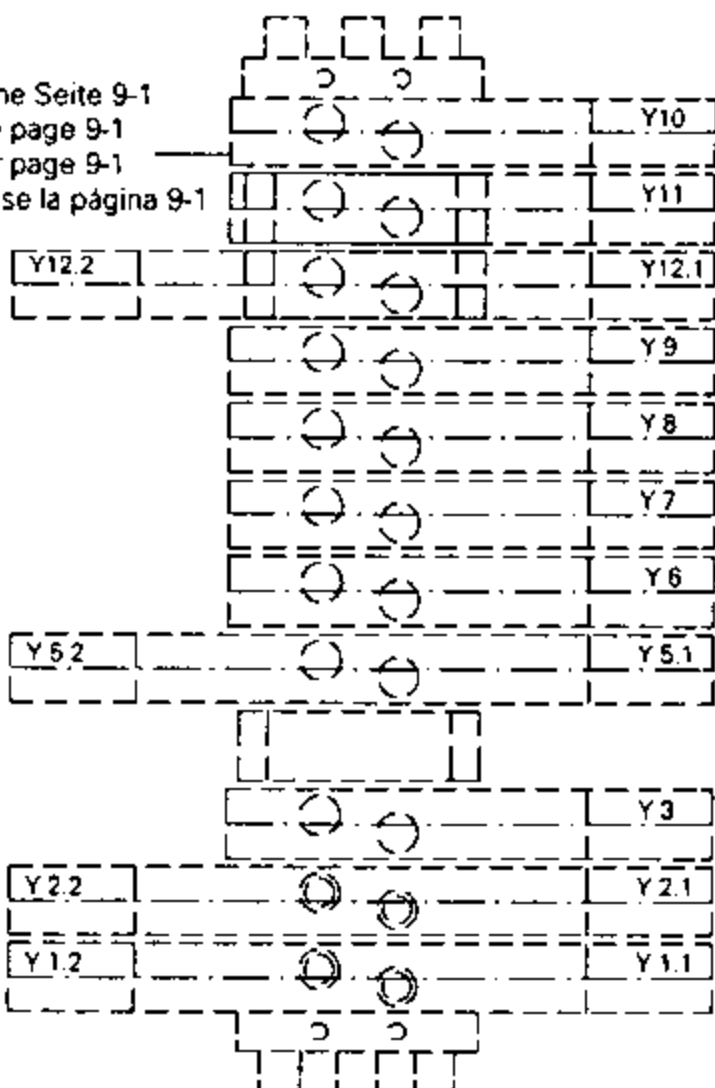
Anschluß siehe Seite 10-11
For connection see page 10-11
Raccord, cf. page 10-11
Para la conexión, véase la pág. 10-11

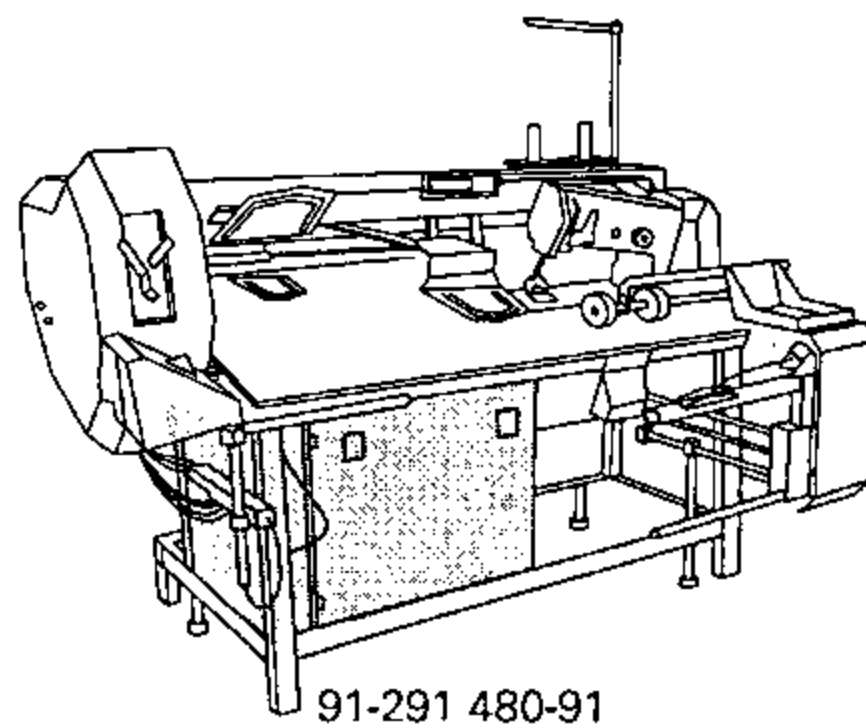


siehe Seite 10-4
see page 10-4
voir page 10-4
véase la página 10-4

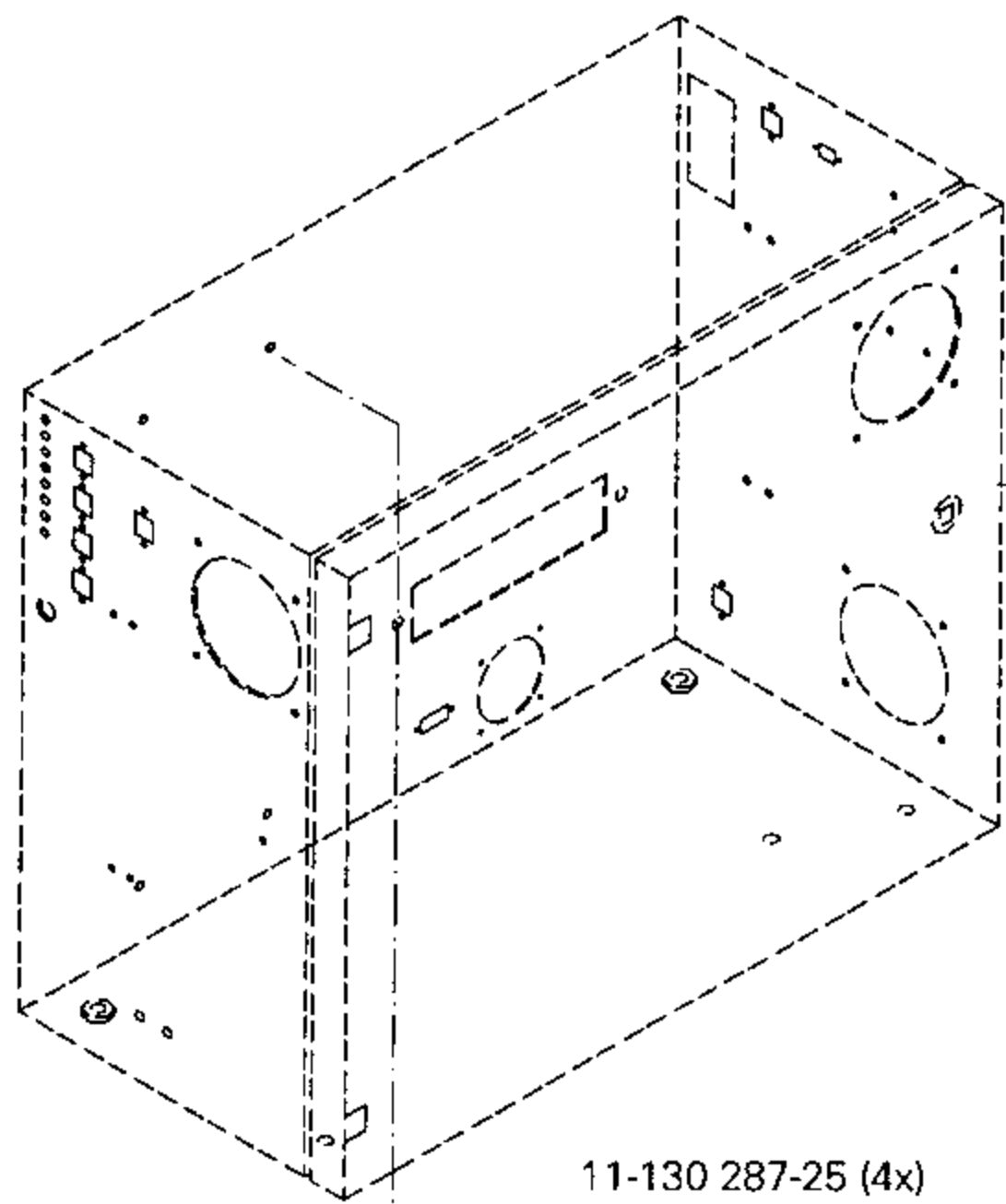


siehe Seite 9-1
see page 9-1
voir page 9-1
véase la página 9-1





91-291 480-91



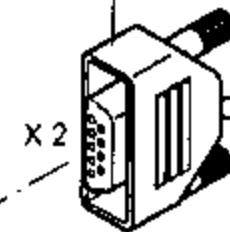
siehe Seite 10-4
see page 10-4
voir page 10-4
véase la página 10-4

Anschluß siehe Seite 10-9
For connection see page 10-9
Raccord, cf. page 10-9
Para la conexión, véase la pág. 10-9

91-291 496-91

11-130 287-25 (4x)

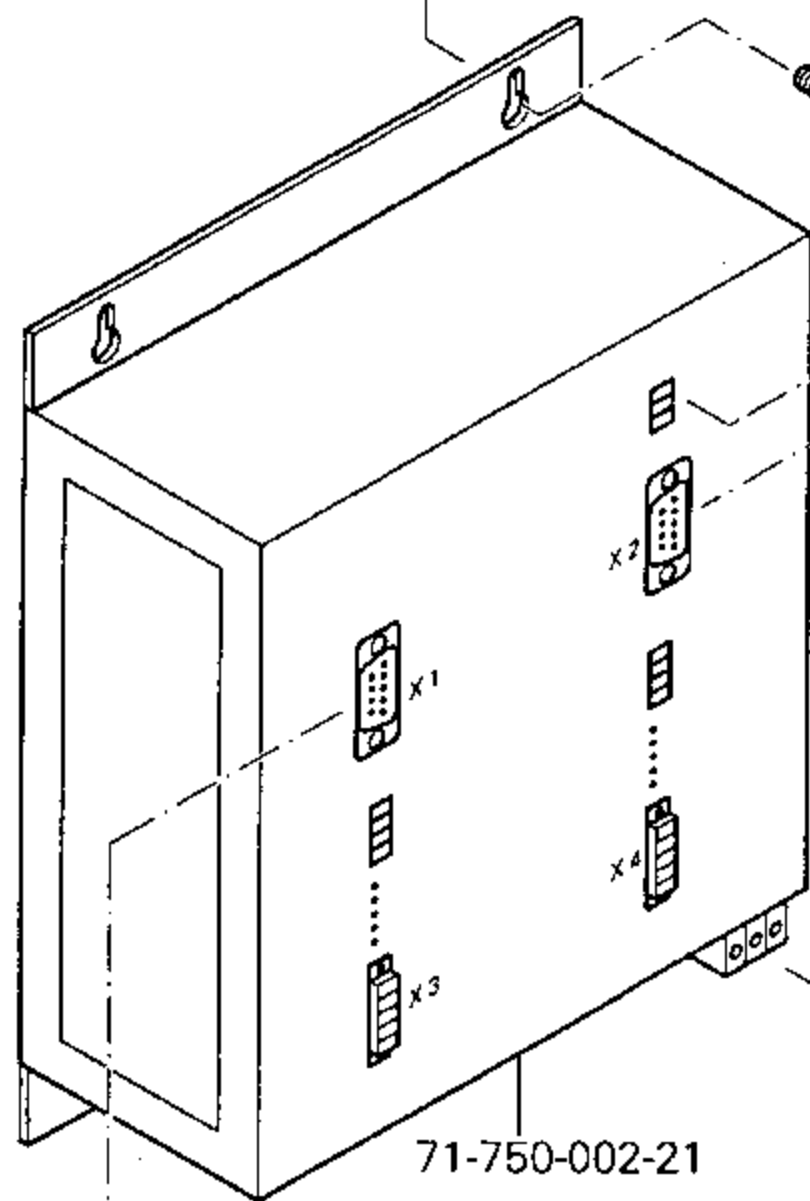
A 21 x 5



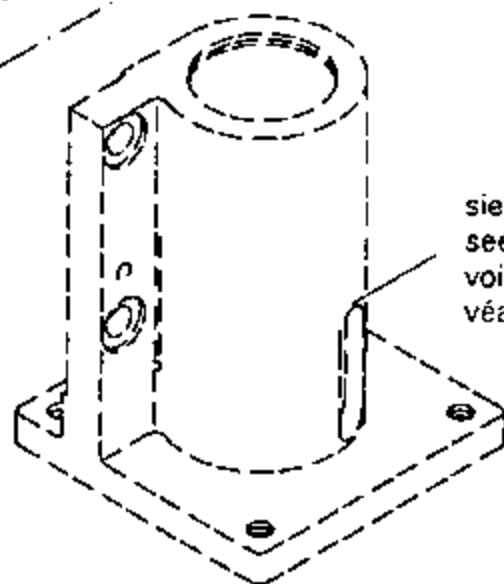
X 2

A 20 x 6

Anschluß siehe Seite 10-8
For connection see page 10-8
Raccord, cf. page 10-8
Para la conexión, véase la pág. 10-8



71-750-002-21



siehe Seite 6-4
see page 6-4
voir page 6-4
véase la página 6-4

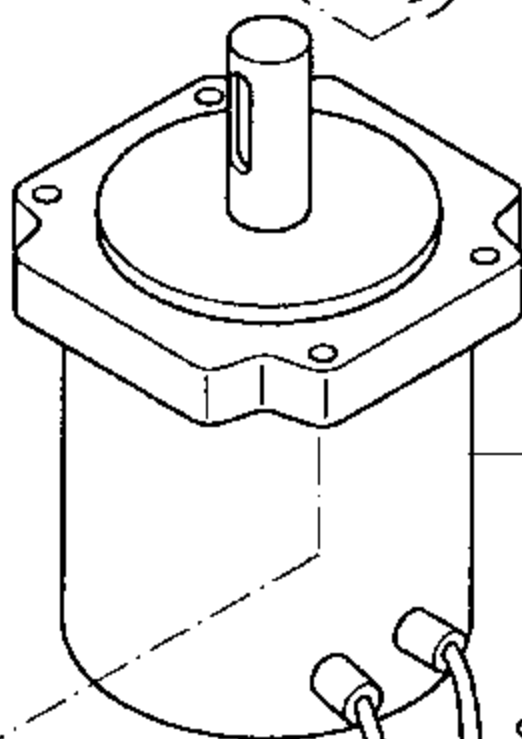
Anschluß siehe Seite 10-9
For connection see page 10-9
Raccord, cf. page 10-9
Para la conexión, véase la pág. 10-9

91-291 490-91

A 21

siehe Seite 6-1
see page 6-1
voir page 6-1
véase la página 6-1

71-520 005-17



71-520 005-17

91-290 112-91

91-290 577-91

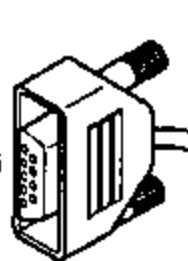
91-291 482-91

12-305 224-15 (8x)

11-130 371-15 (8x)

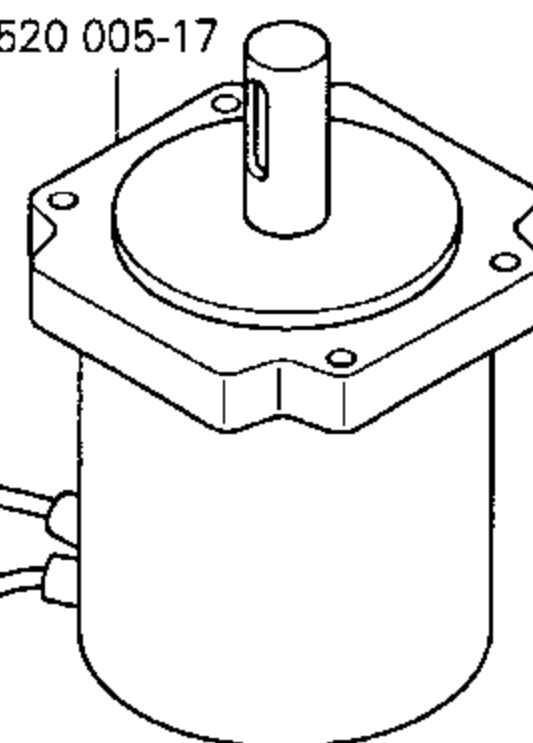
A 20 x 5

Anschluß siehe Seite 10-8
For connection see page 10-8
Raccord, cf. page 10-8
Para la conexión, véase la pág. 10-8



X 1

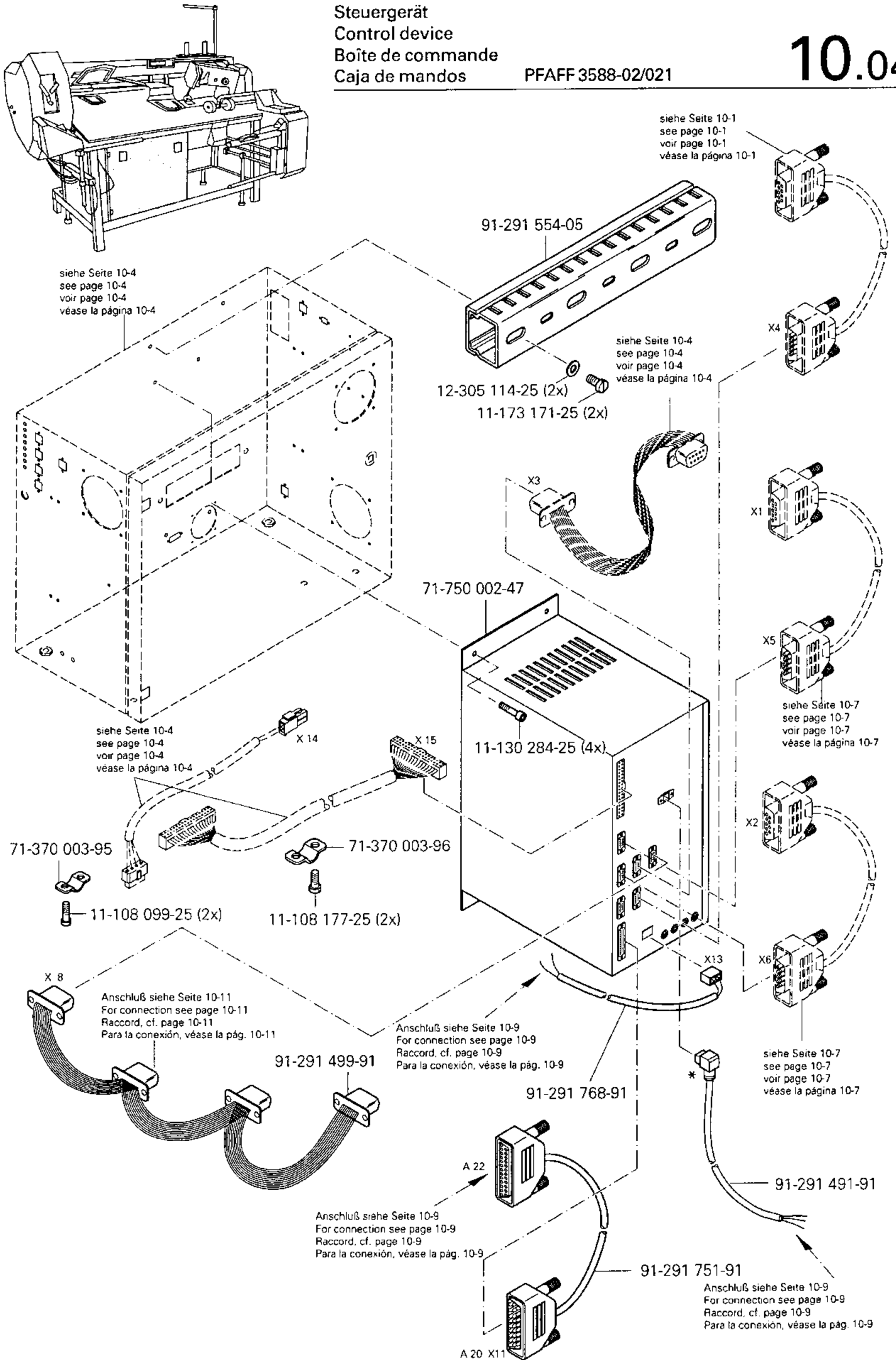
91-291 479-91

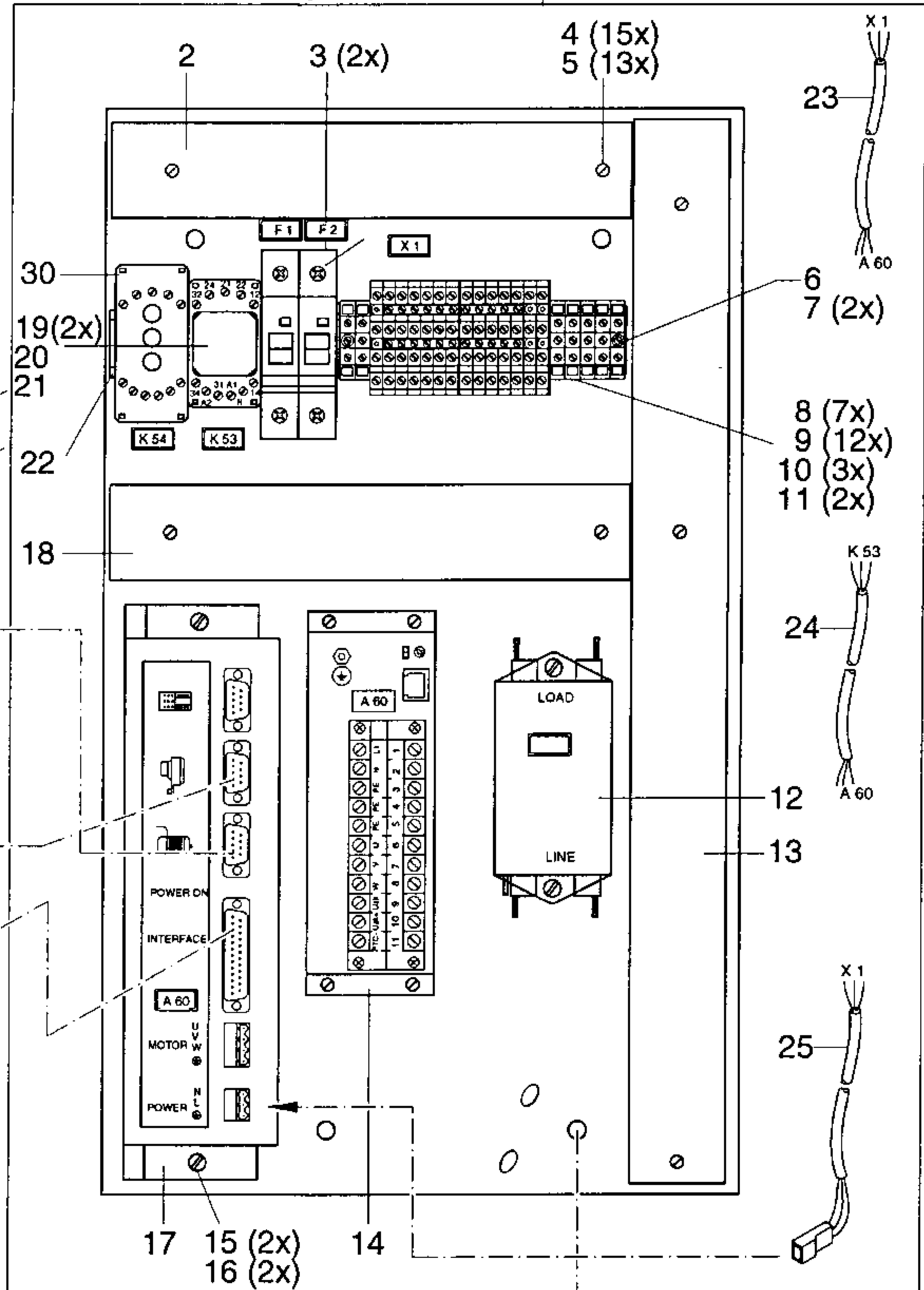
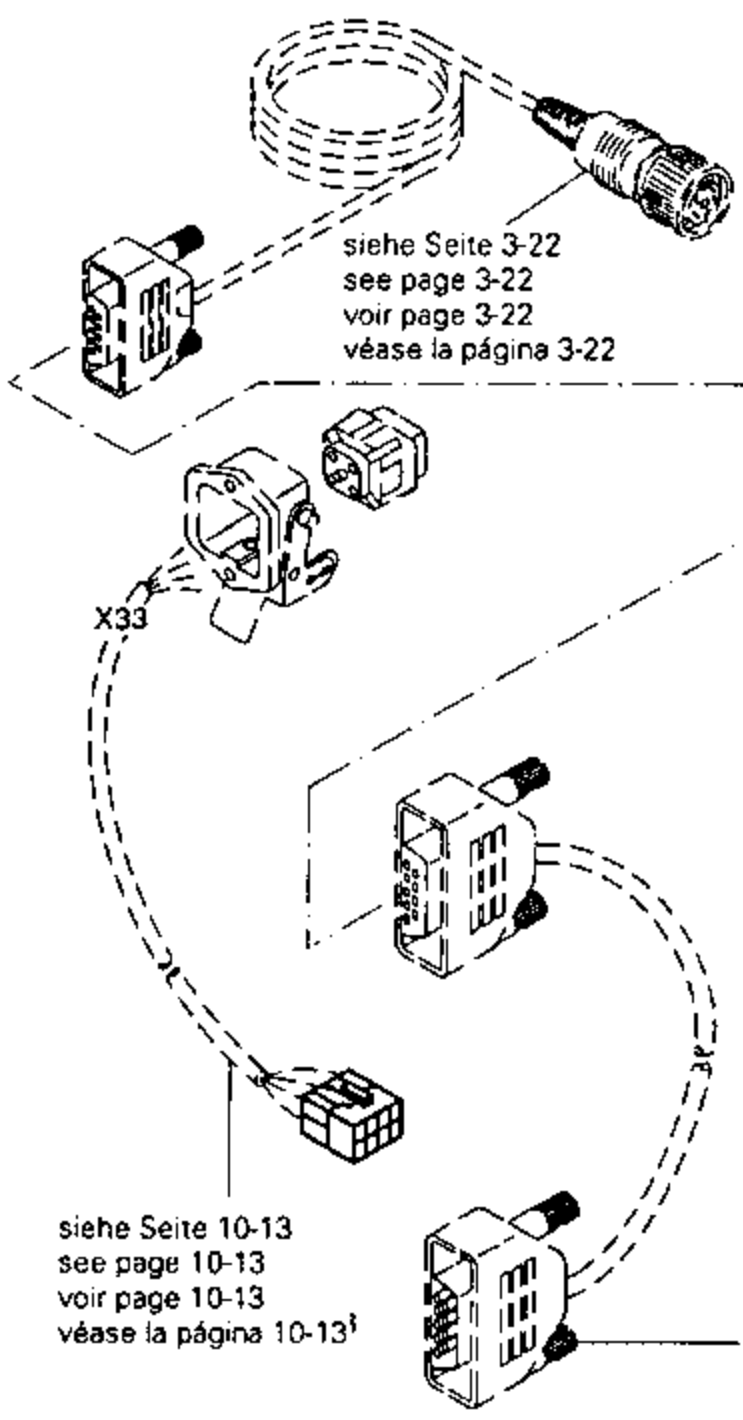
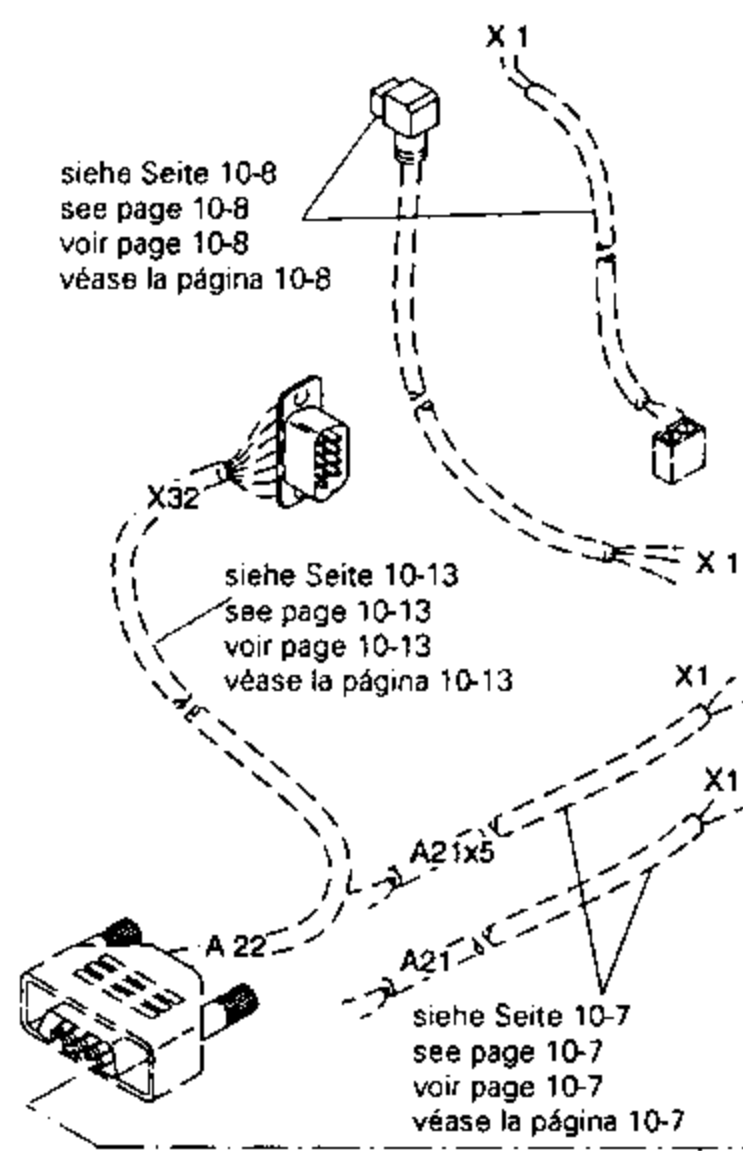
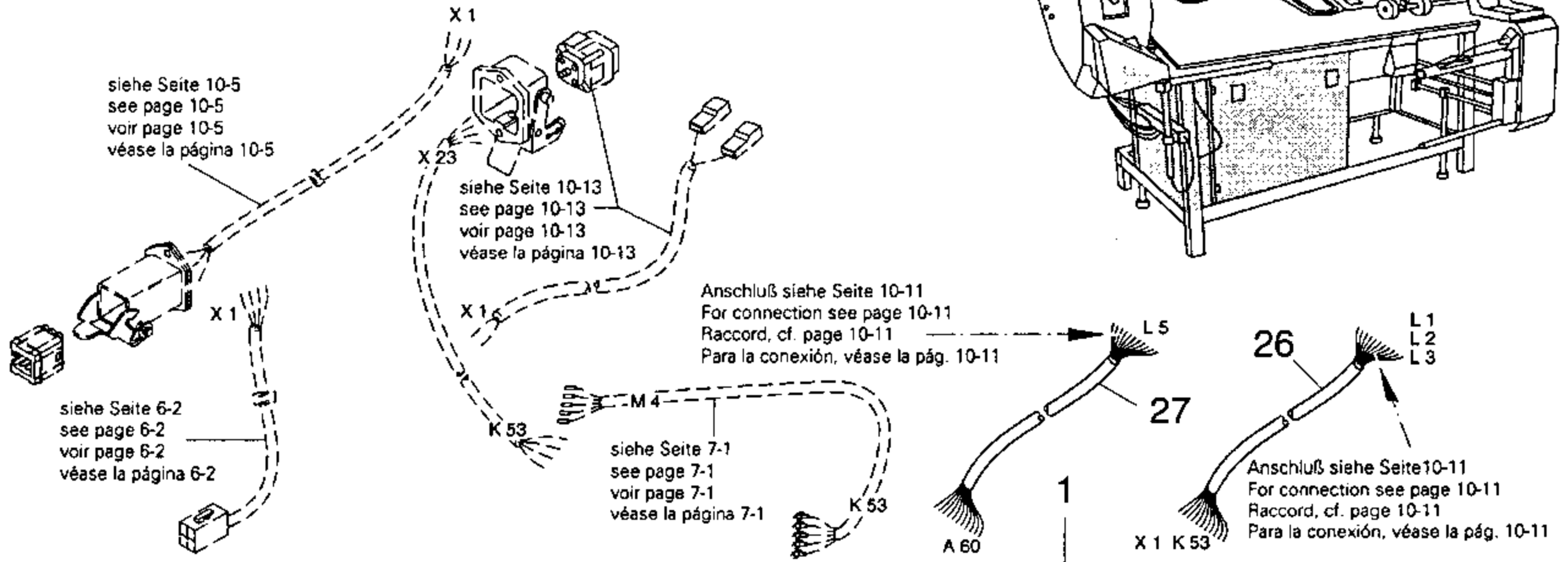
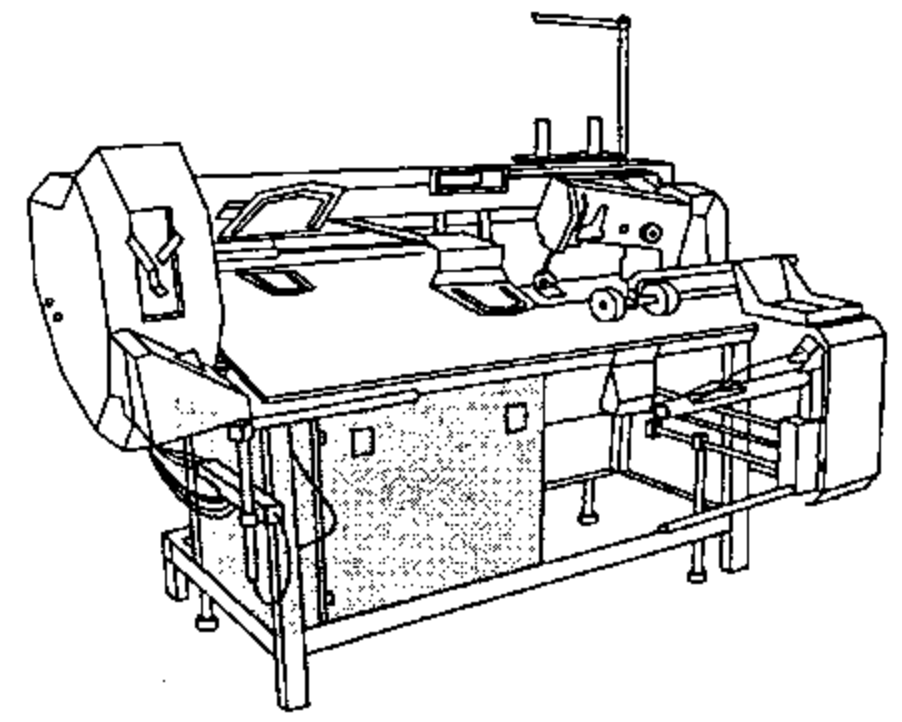


91-291 483-91

M2

X 4





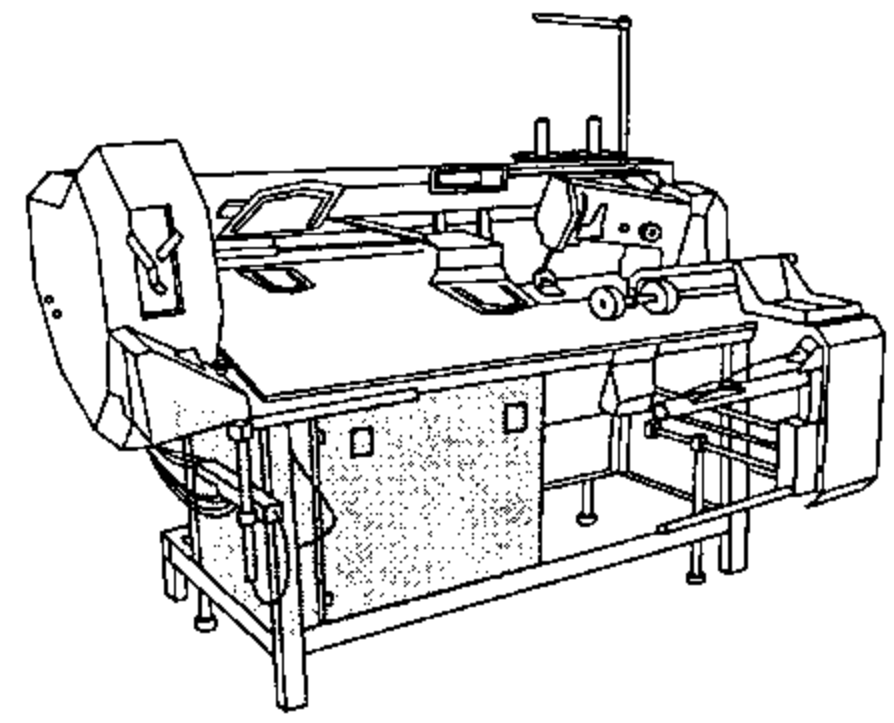
Pos.-Nr. Item No. N° pos. N° de pos.	Bestellnummer Part number N° de commande N° de pedido	Teile-Benennung Description Désignation Denominación	Pos.-Nr. Item No. N° pos. N° de pos.	Bestellnummer Part number N° de commande N° de pedido	Teile-Benennung Description Désignation Denominación
1	91-291 515-91	Montageplatte Mounting plate Plaque de montage Placa de montaje	17	71-590 007-11	Steuergerät P 200 Control unit Appareil de commande Aparato de mando
2	91-291 517-05	Kabelkanal Cable channel Canal de câbles Canal para cables	18	91-291 550-05	Kabelkanal Cable channel Canal de câbles Canal para cables
3	71-150 000-69	Sicherungsautomat 1 pol. 16 A Overload cutout, 1-pole Couple-circuit 1 pôle Fusible automático 1 polo	19	71-190 001-18	Relaisfassung Relay holder Douille du relais Portarelés
4	11-173 171-25	Flachkopfschraube M4 x 6 Countersunk head screw Vis à tête plate Tornillo de cabeza plana	20	71-190 002-13	Haltebügel Retainer Etrier de maintien Estribo de sujecion
5	12-305 114-25	Scheibe A4,3 Washer Rondelle Arandela	21	71-190 000-60	Relais 24V Relay Relais Relé
6	91-290 319-45	Tragschiene Support rail Réglette de bornes Regleta portabornes	22	91-291 516-05	Trageschiene Support rail Réglette de bornes Regleta portabornes
7	11-210 165-15	Senkschraube M4 x 6 Countersunk screw Vis à tête noyée Tornillo avellanado	23	91-291 511-91	Leitung Tube Tuyau Tubo
8	71-210 002-21	Schutzleiterklemme Ground wire terminal Borne de terre Borne de puesta a tierra	24	91-291 489-91	Leitung Tube Tuyau Tubo
9	71-210 002-52	Anreihklemme Terminal strip Borne enfilable Borne	25	91-291 492-91	Leitung Tube Tuyau Tubo
10	71-210 002-50	Abschlußplatte Cover Plaque de fermeture Tapa	26	91-291 498-91	Leitung Tube Tuyau Tubo
11	71-210 002-40	Verbindungssteg Connector Barrette de jonction Clavija de unión	27	91-291 487-91	Leitung Tube Tuyau Tubo
12	71-480 000-12	Entstörfilter Suppressor Filtre antiparasites Filtro antiparásito	28	12-512 220-05	Scheibe A8,4 Washer Rondelle Arandela
13	91-291 549-05	Kabelkanal Cable channel Canal de câbles Canal para cables	29	12-005 215-15	Sechskantmutter M8 Hexagon nut Ecrou à six pans Tuerca hexagonal
14	91-291 586-93/001	Frequenzumrichter Frequency converter Changeur de fréquence Convertidor de frecuencias	30	71-710 000-82	Grenzwertmelder Limit indicator Indicateur de valeur Indicador valor lim.
15	11-130 299-25	Zylinderschraube M6 x 20 Pan-head screw Vis à tête cylindrique Tornillo cilíndrico			
16	12-510 170-25	Scheibe A6,4 Washer Rondelle Arandela			

10.04

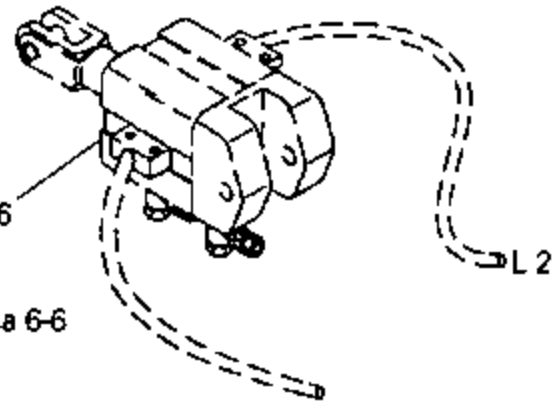
Steuergerät
Control device
Boîte de commande
Caja de mandos

PFAFF 3588-02/021

siehe Seite 3-20
see page 3-20
voir page 3-20
véase la página 3-20

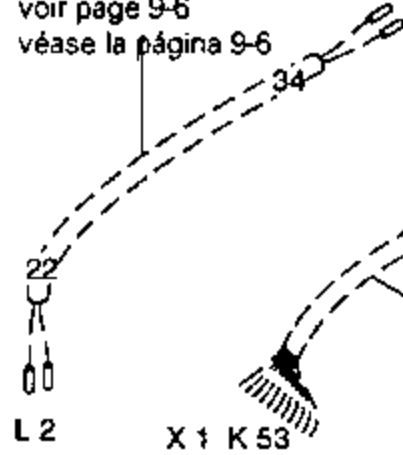
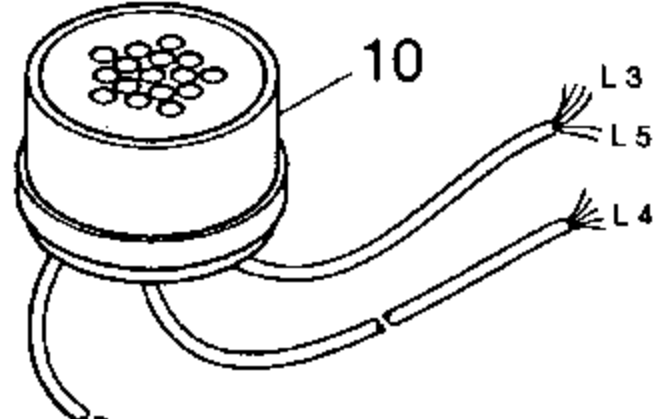


siehe Seite 6-6
see page 6-6
voir page 6-6
véase la página 6-6



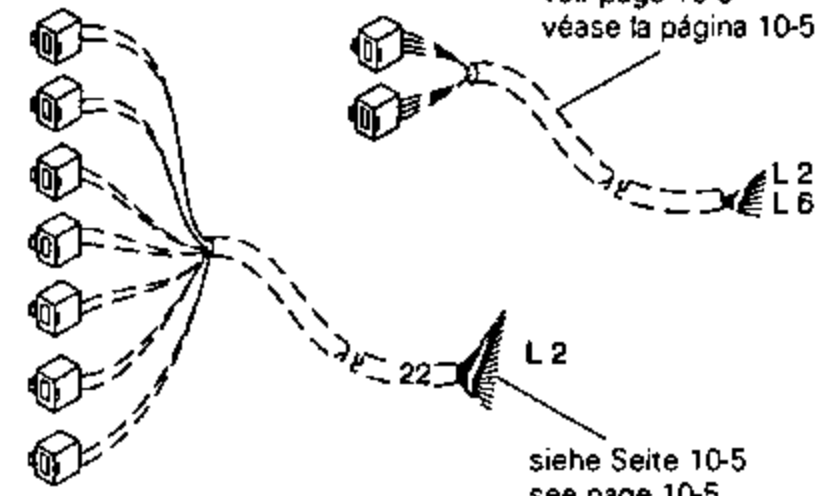
siehe Seite 9-6
see page 9-6
voir page 9-6
véase la página 9-6

siehe Seite 10-5
see page 10-5
voir page 10-5
véase la página 10-5



L1
L2
L3

siehe Seite 10-9
see page 10-9
voir page 10-9
véase la página 10-9

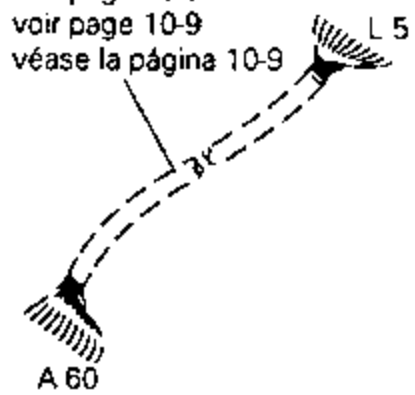


siehe Seite 10-5
see page 10-5
voir page 10-5
véase la página 10-5

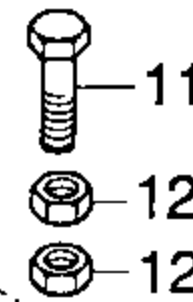
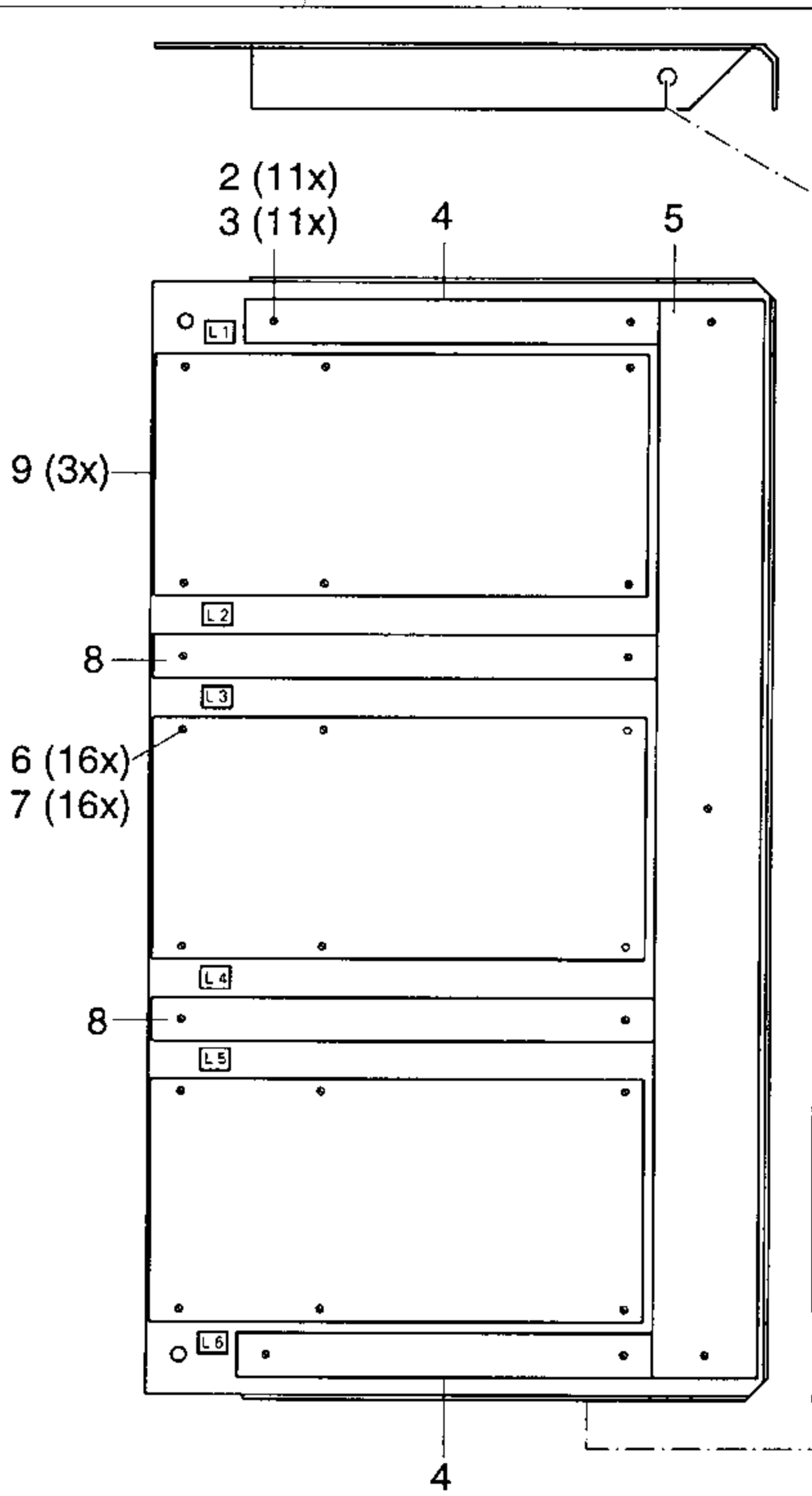
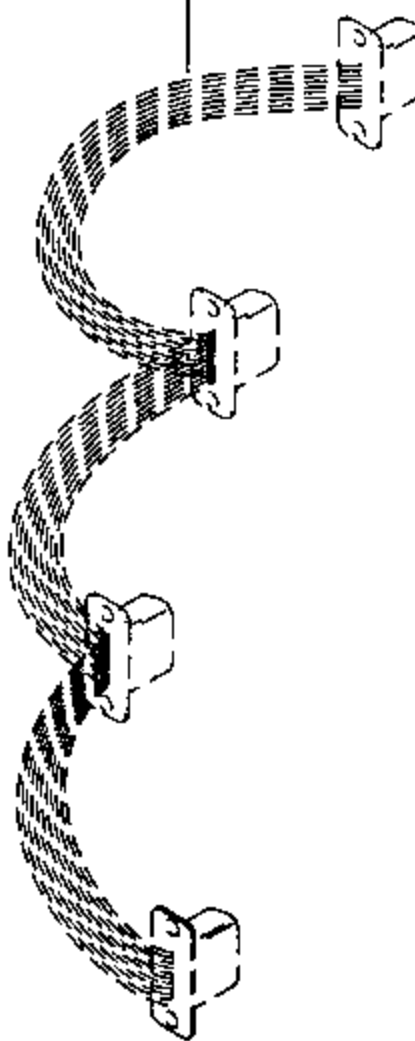
siehe Seite 10-9
see page 10-9
voir page 10-9
véase la página 10-9

siehe Seite 7-6
see page 7-6
voir page 7-6
véase la página 7-6

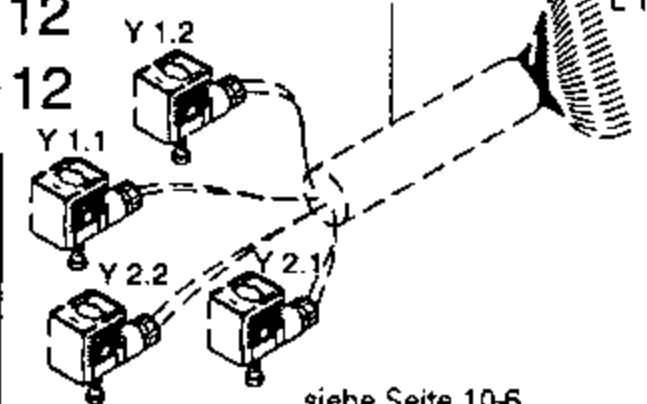
siehe Seite 10-9
see page 10-9
voir page 10-9
véase la página 10-9



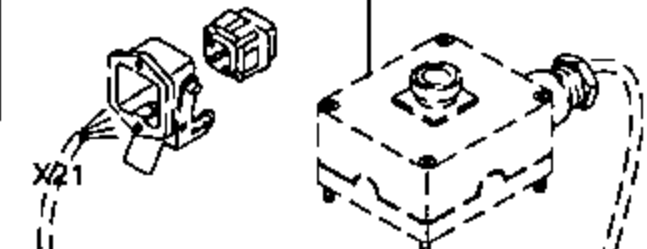
siehe Seite 10-8
see page 10-8
voir page 10-8
véase la página 10-8



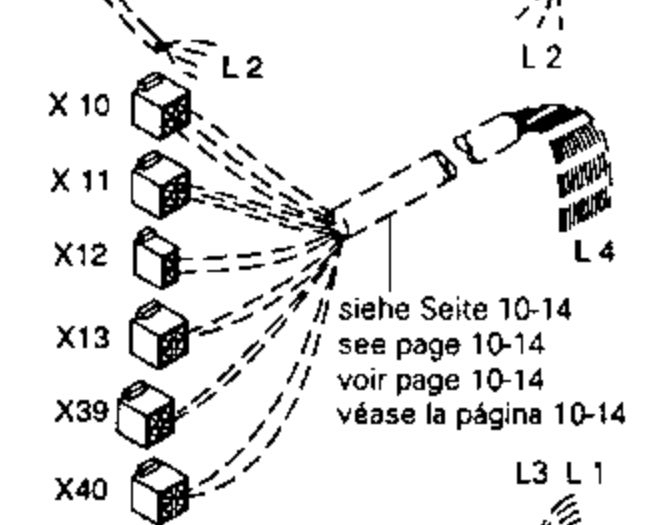
siehe Seite 10-6
see page 10-6
voir page 10-6
véase la página 10-6



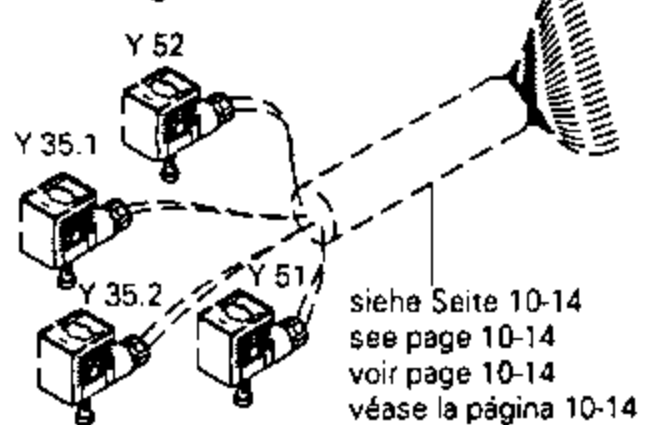
siehe Seite 10-6
see page 10-6
voir page 10-6
véase la página 10-6



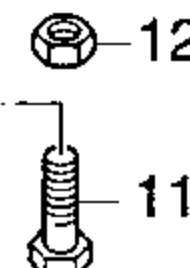
siehe Seite 10-13
see page 10-13
voir page 10-13
véase la página 10-13



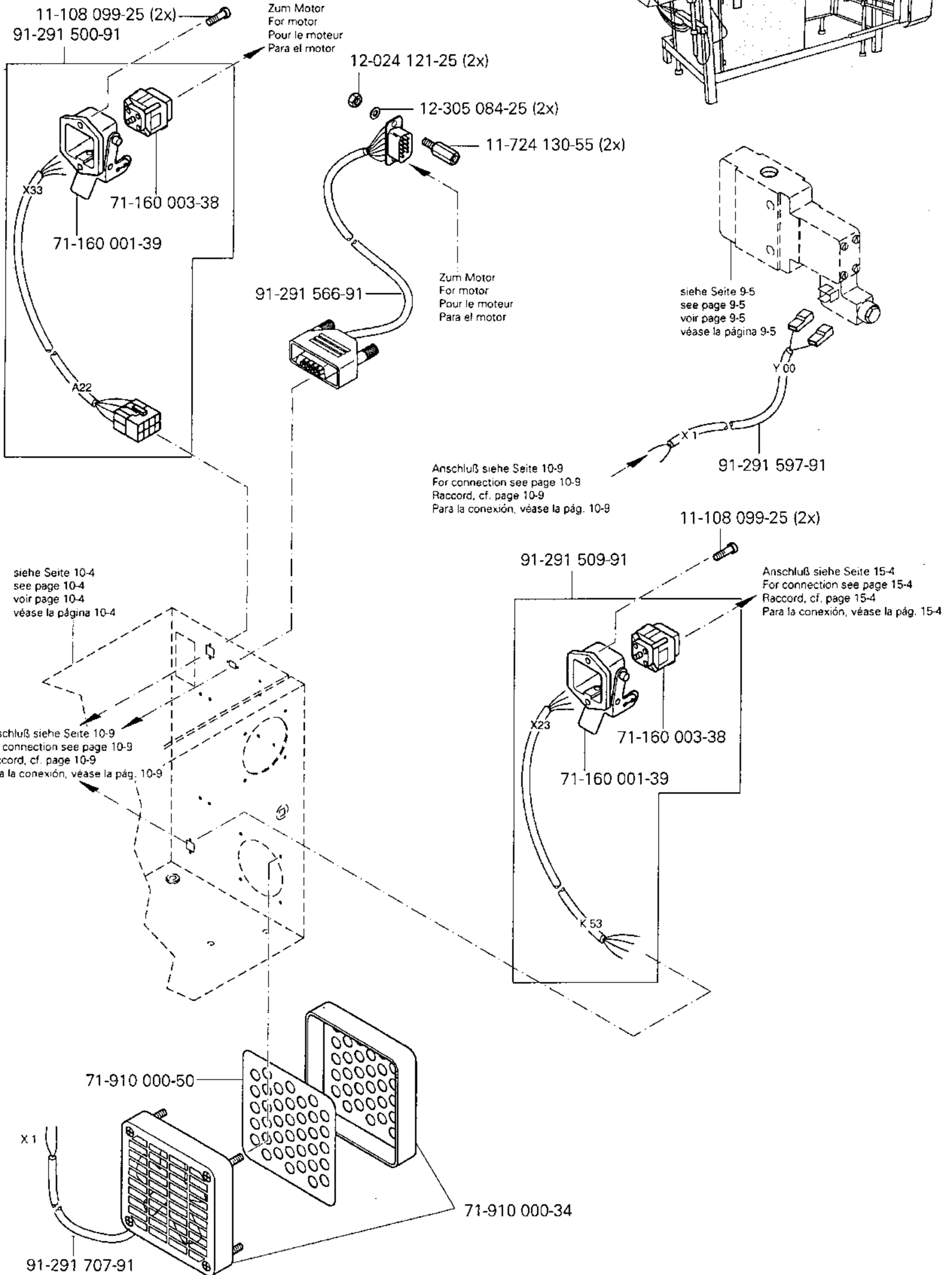
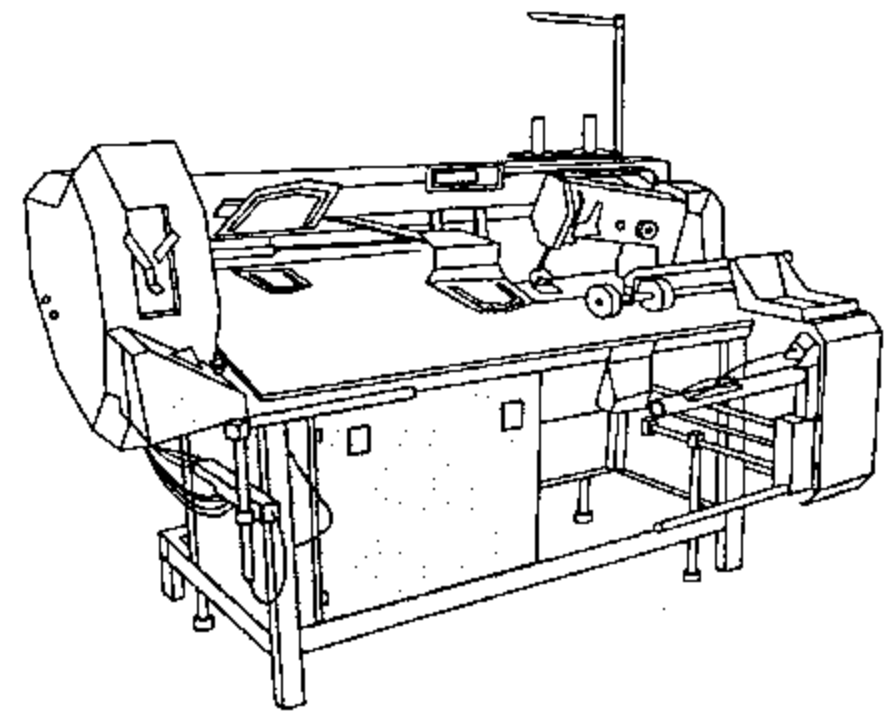
siehe Seite 10-14
see page 10-14
voir page 10-14
véase la página 10-14

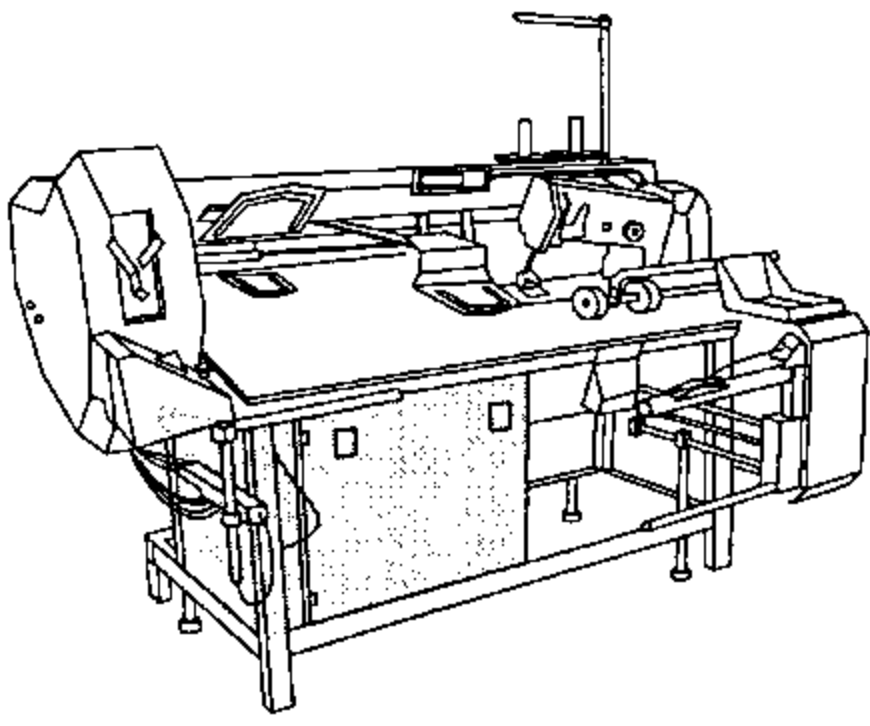


siehe Seite 10-14
see page 10-14
voir page 10-14
véase la página 10-14



Pos.-Nr. Item No. N° pos. N° de pos.	Bestellnummer Part number N° de commande N° de pedido	Teile-Benennung Description Désignation Denominación	Pos.-Nr. Item No. N° pos. N° de pos.	Bestellnummer Part number N° de commande N° de pedido	Teile-Benennung Description Désignation Denominación
1	91-291 514-91	Montageplatte Mounting plate Plaque de montage Placa de montaje			
2	11-178 166-25	Flachkopfschraube M4 x 5 Countersunk head screw Vis à tête plate Tornillo de cabeza plana			
3	12-305 114-15	Scheibe A4,3 Washer Rondelle Arandela			
4	91-291 552-05	Kabelkanal Cable channel Canal de câbles Canal para cables			
5	91-291 551-05	Kabelkanal Cable channel Canal de câbles Canal para cables			
6	11-108 093-25	Zylinderschraube M3 x 6 Pan-head screw Vis à tête cylindrique Tornillo cilíndrico			
7	11-724 160-55	Abstandsbolzen M3 x 12 Spacing stud Boulon d'écartement Perno distanciador			
8	91-291 553-05	Kabelkanal Cable channel Canal de câbles Canal para cables			
9	91-291 362-93/001	Bestückte Leiterplatte DX 353 Solid state circuit board Carte imprimée équipée Placa de circuito impreso			
10	91-291 503-91	Leitung Tube Tuyau Tubo			
11	11-039 354-15	Sechskantschraube M8 x 12 Hexagon screw Vis à six pans Tornillo hexagonal			
12	12-005 215-15	Sechskantmutter M8 Hexagon nut Ecrou à six pans Tuerca hexagonal			

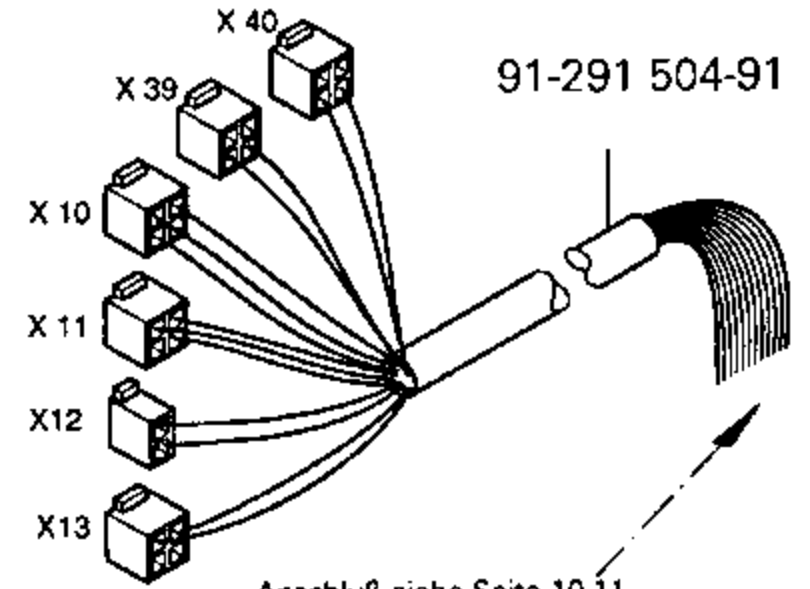
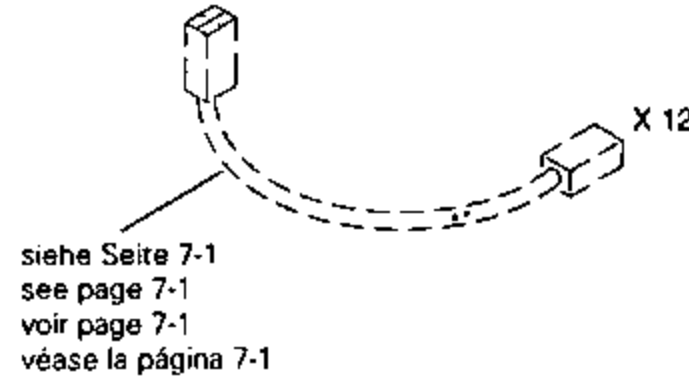
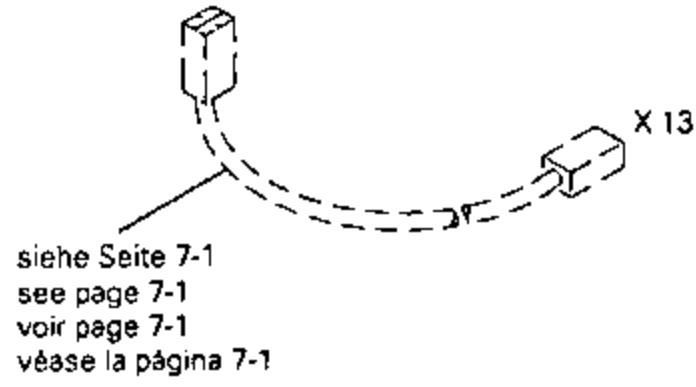
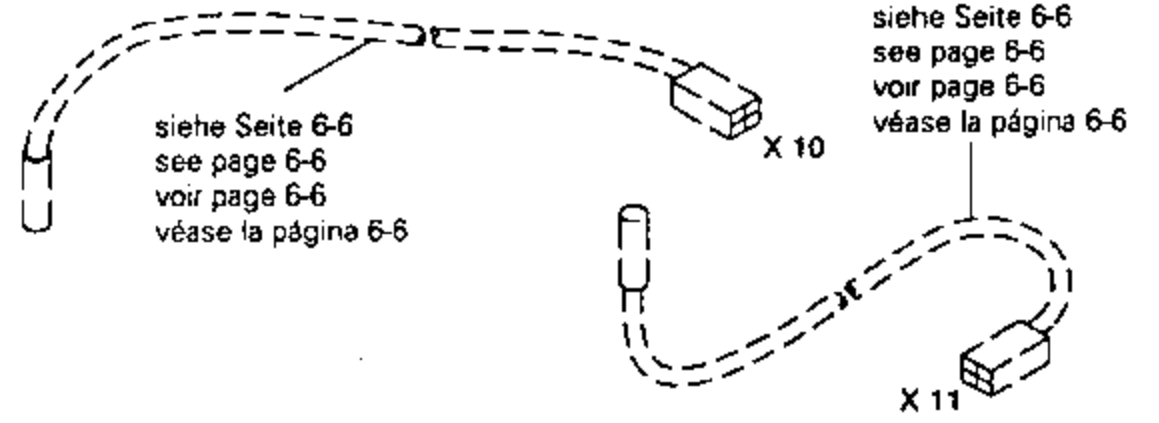




Steuergerät
Control device
Boîte de commande
Caja de mandos

PFAFF 3588-02/021

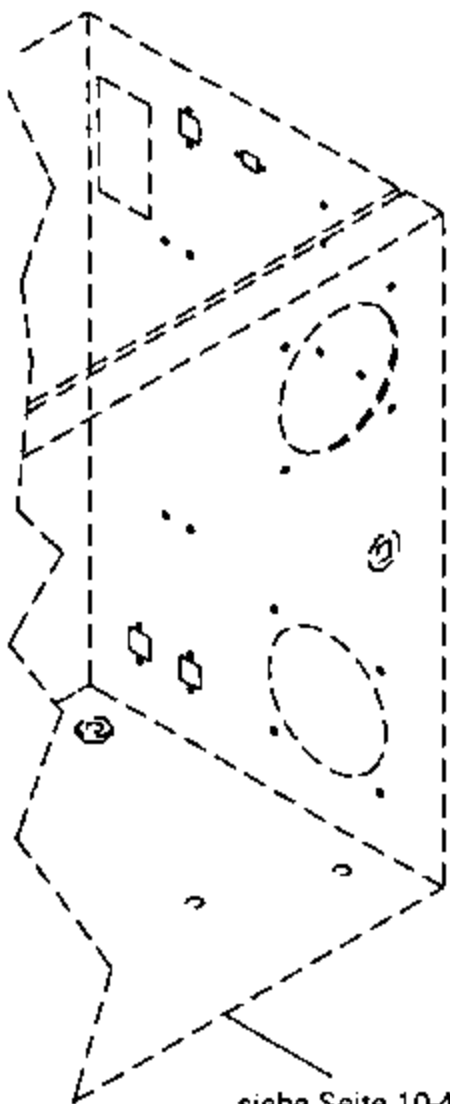
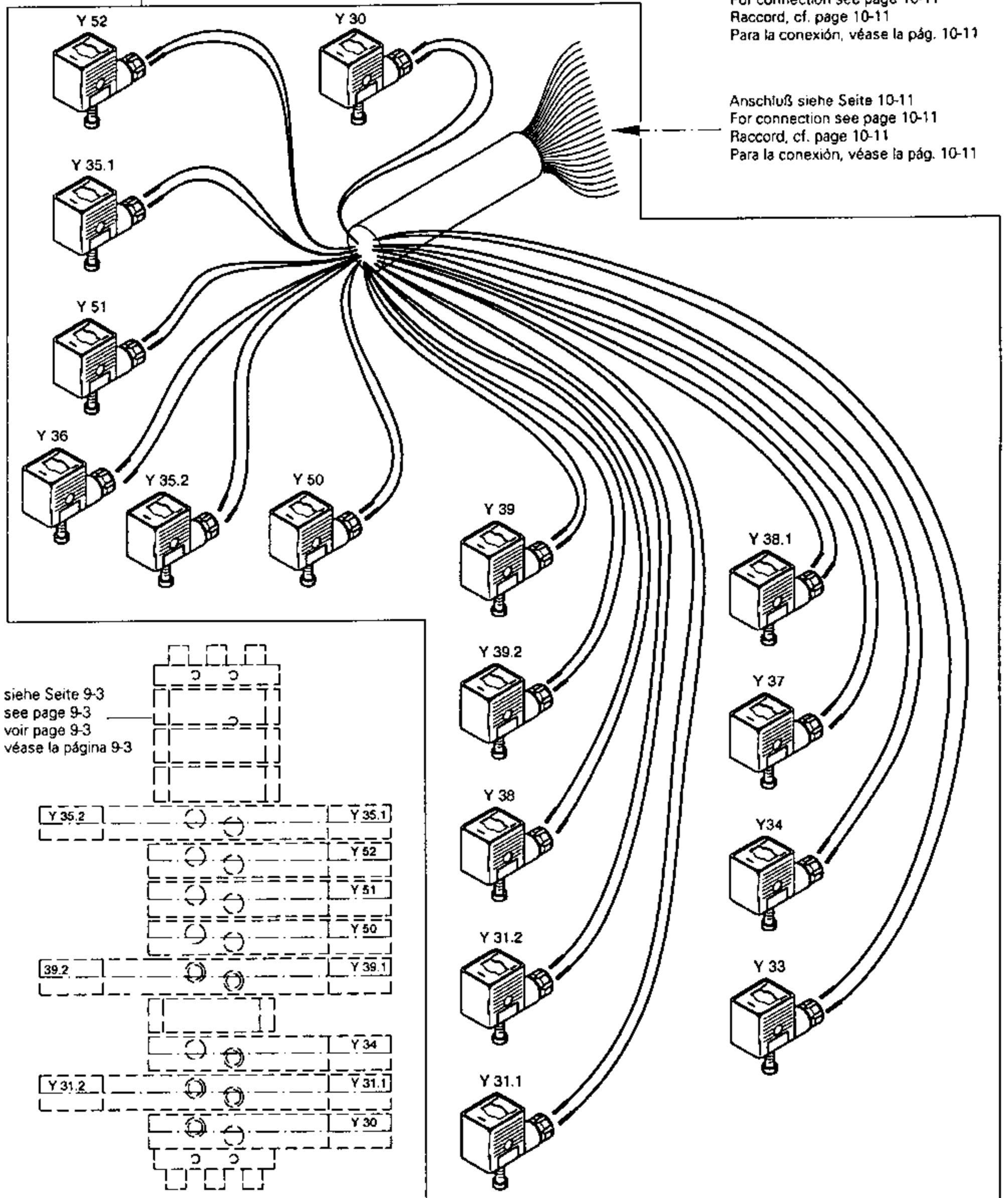
10.04



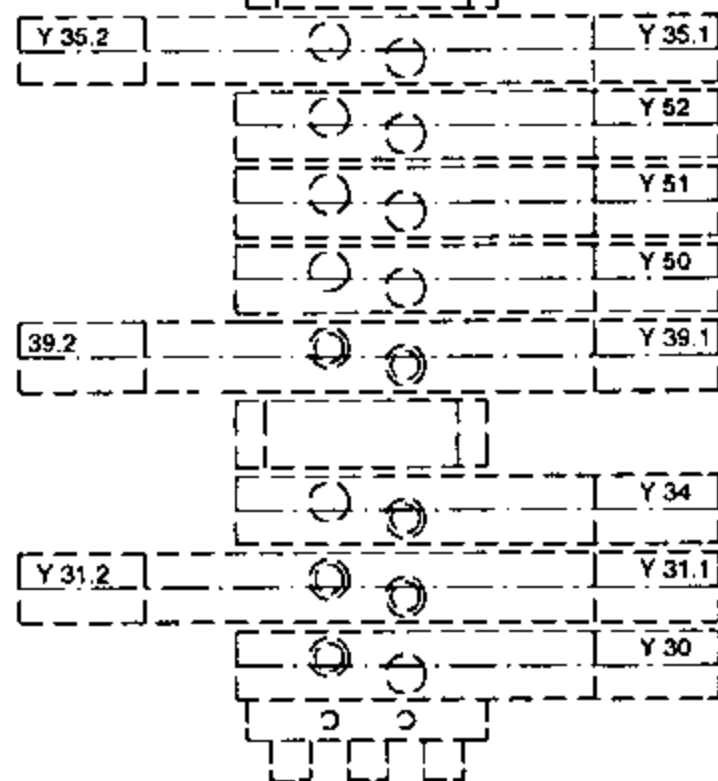
Anschluß siehe Seite 10-11
For connection see page 10-11
Raccord, cf. page 10-11
Para la conexión, véase la pág. 10-11

Anschluß siehe Seite 10-11
For connection see page 10-11
Raccord, cf. page 10-11
Para la conexión, véase la pág. 10-11

91-291 484-91



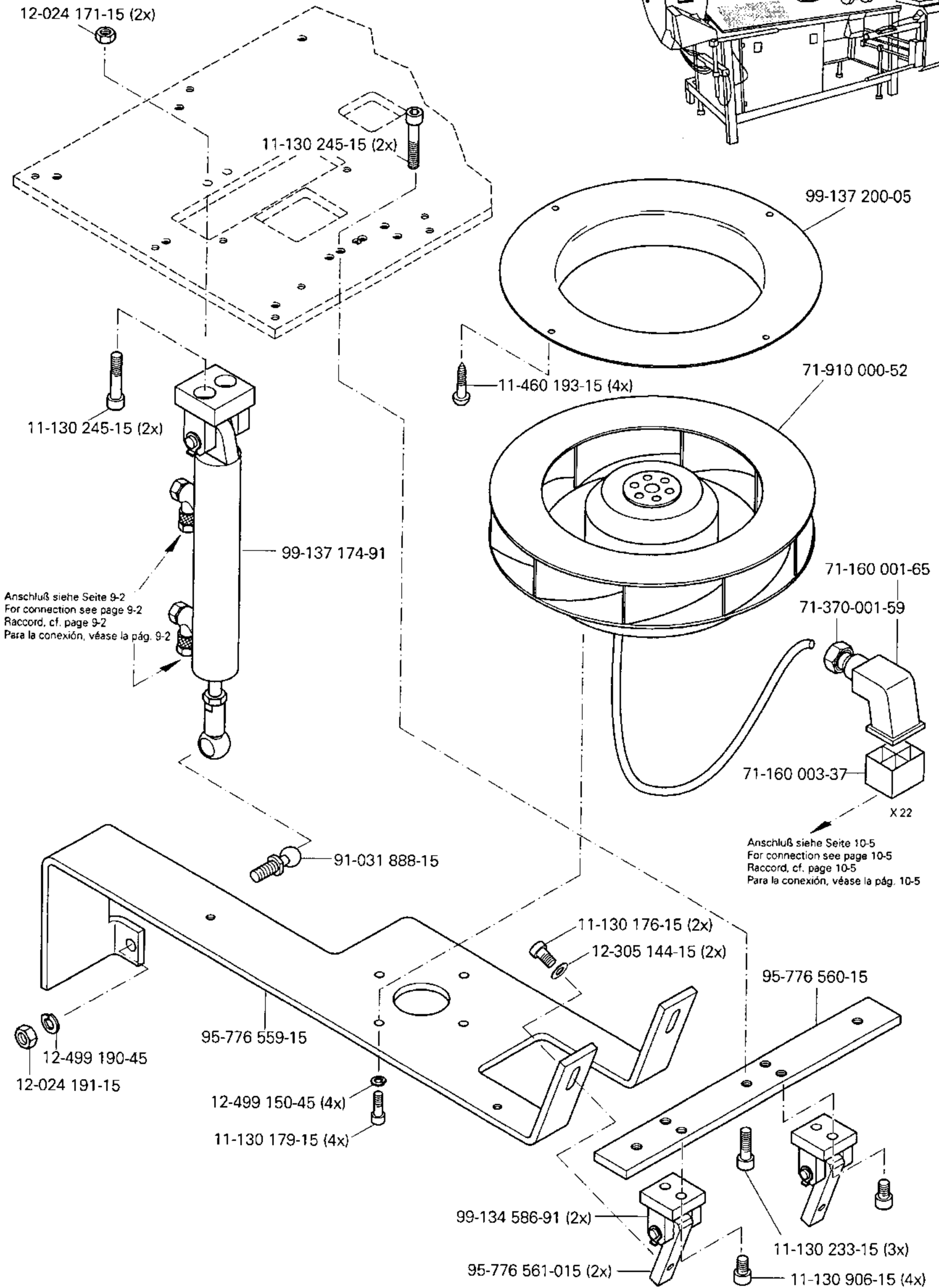
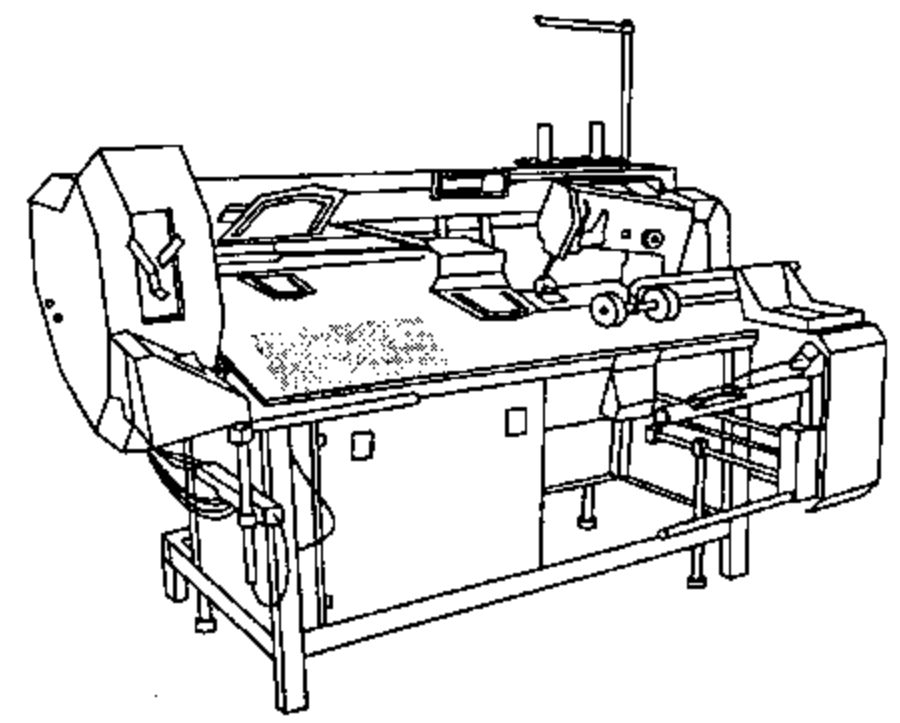
siehe Seite 9-3
see page 9-3
voir page 9-3
véase la página 9-3

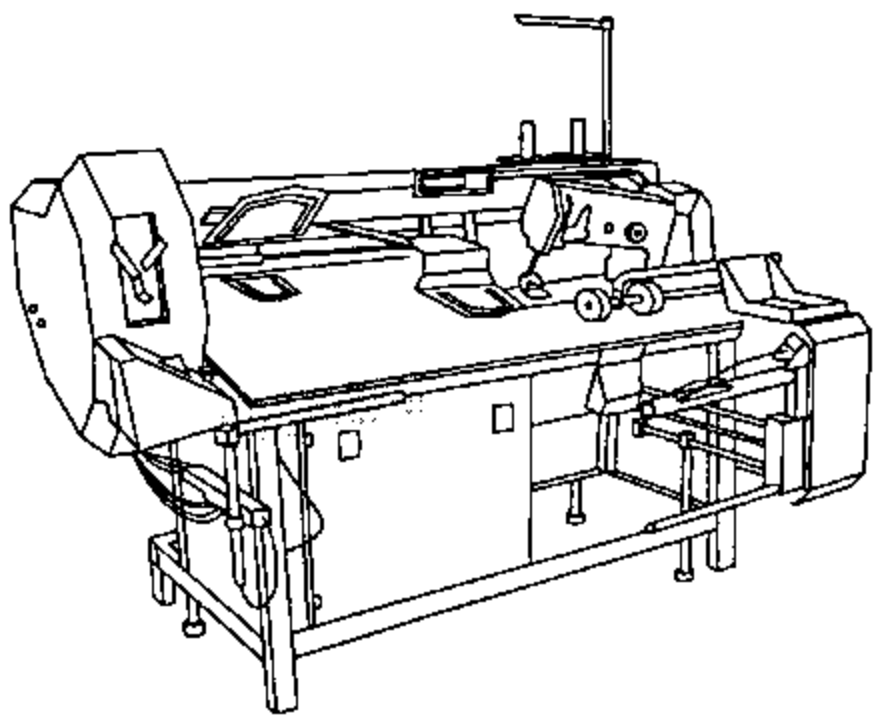


siehe Seite 10-4
see page 10-4
voir page 10-4
véase la página 10-4

10.05

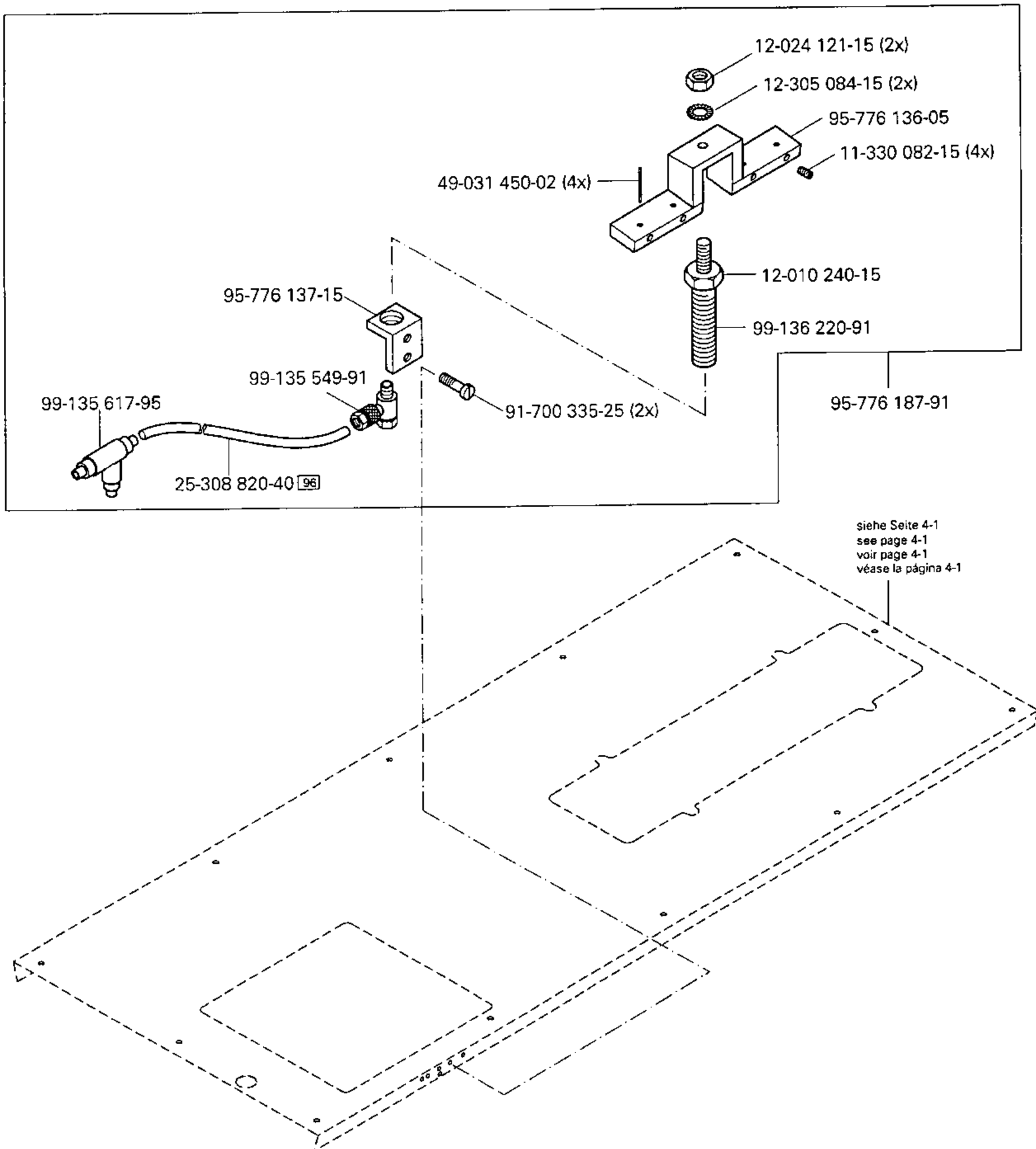
Saugeinrichtung
 Vacuum system
 Dispositif d'aspiration
 Dispositivo de aspiración PFAFF 3588-02/021





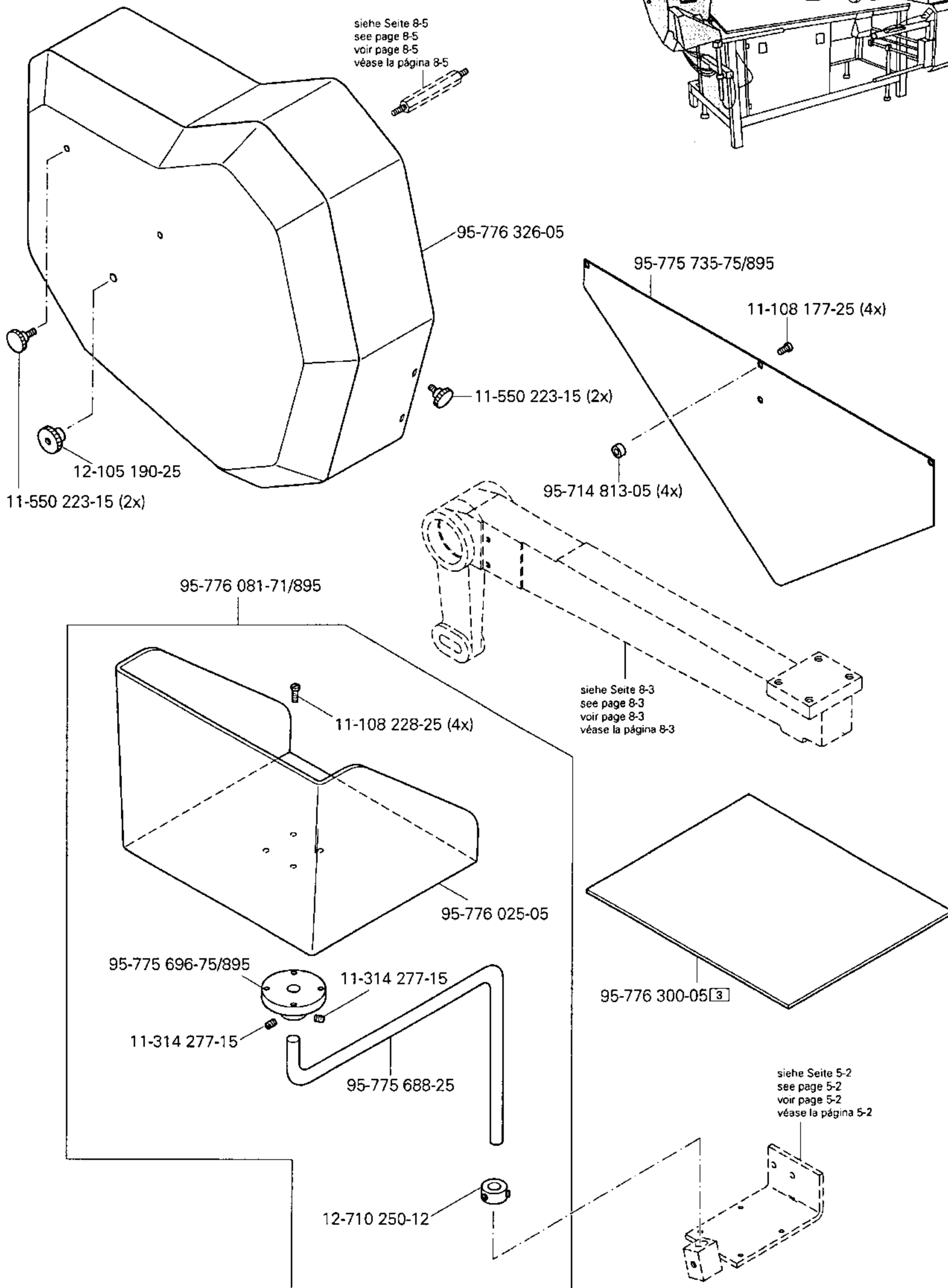
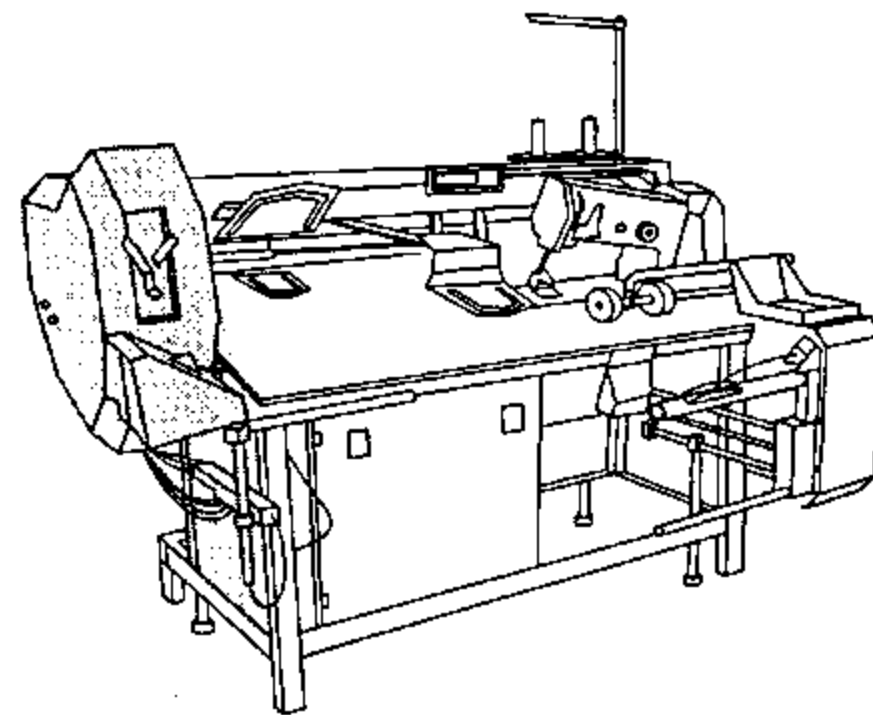
Stoffrückhaltevorrichtung
 Workpiece retainer
 Dispositif de rétension du tissu
 Dispositivo de retención del material PFAFF 3588-02/021

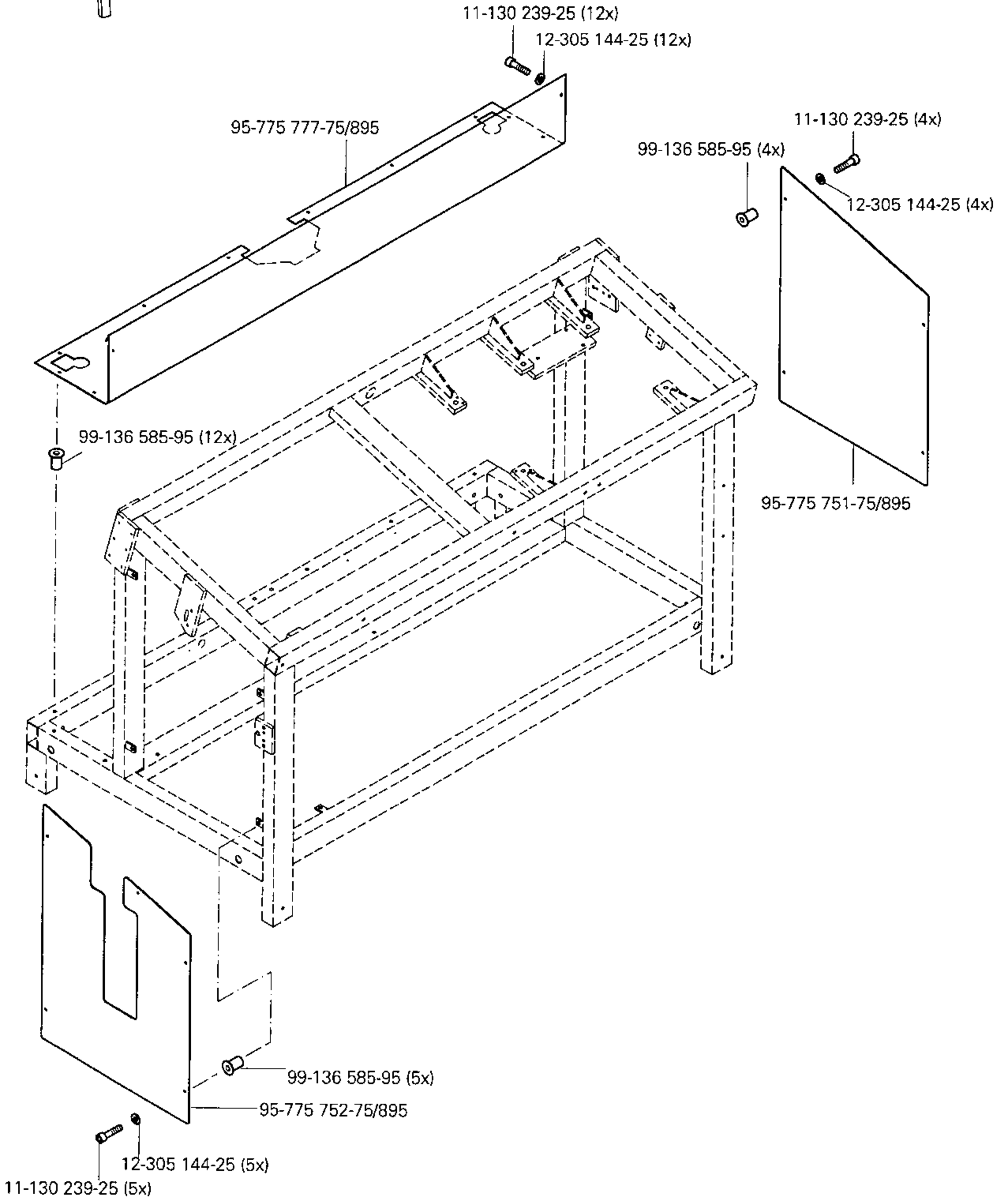
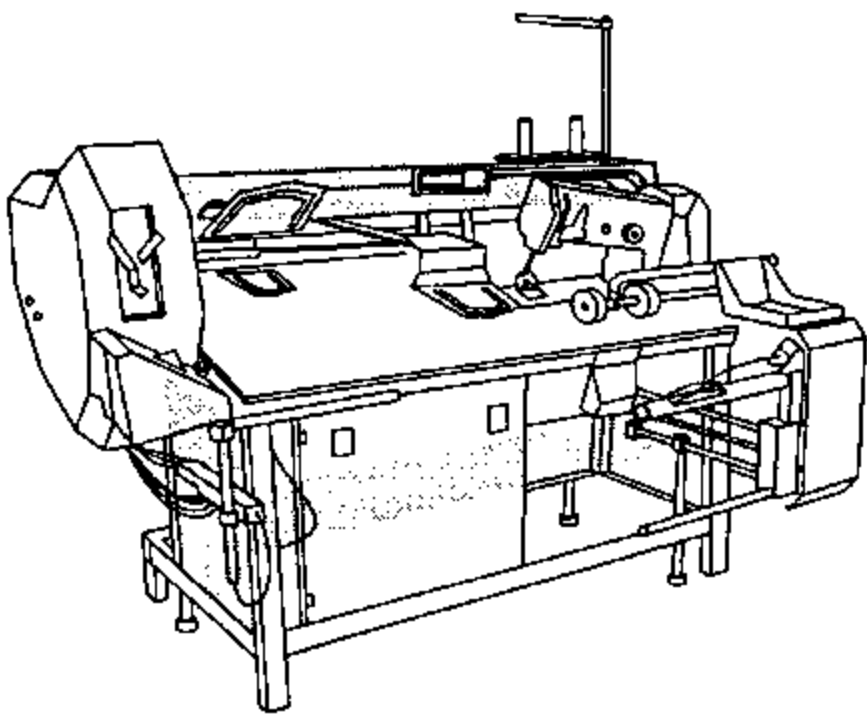
10.06

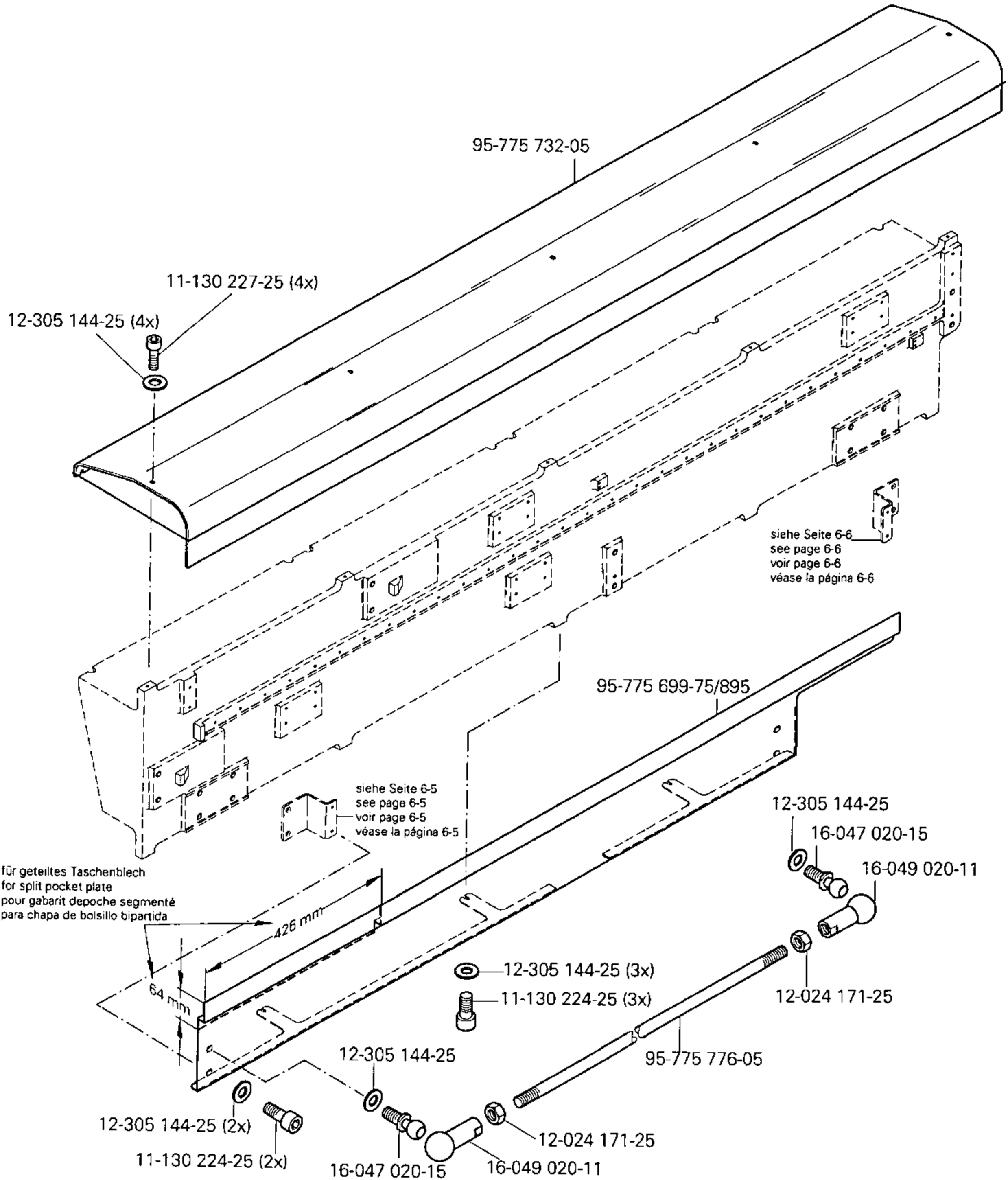
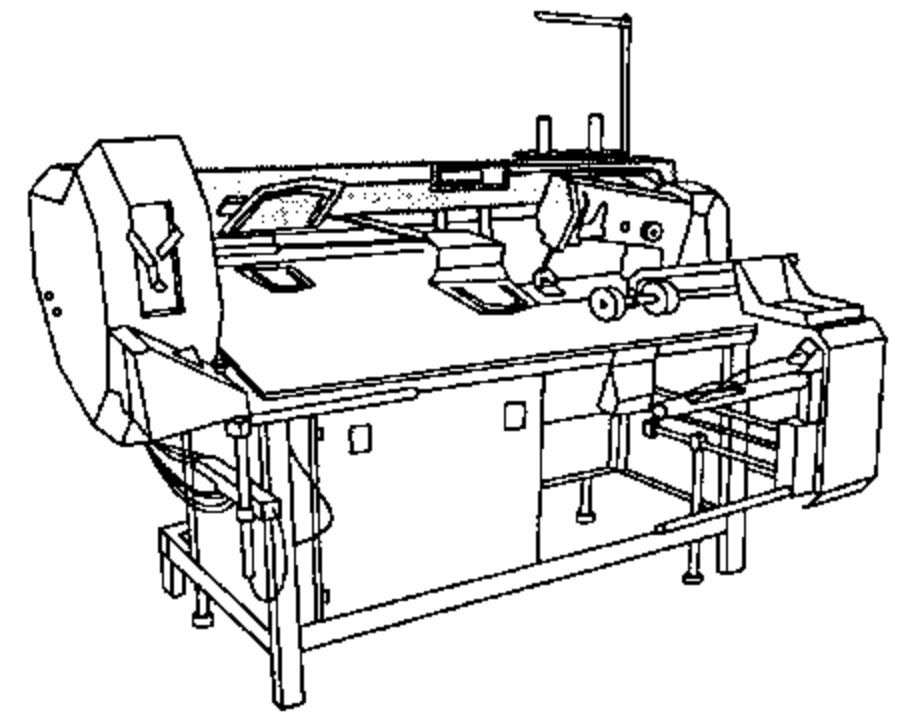


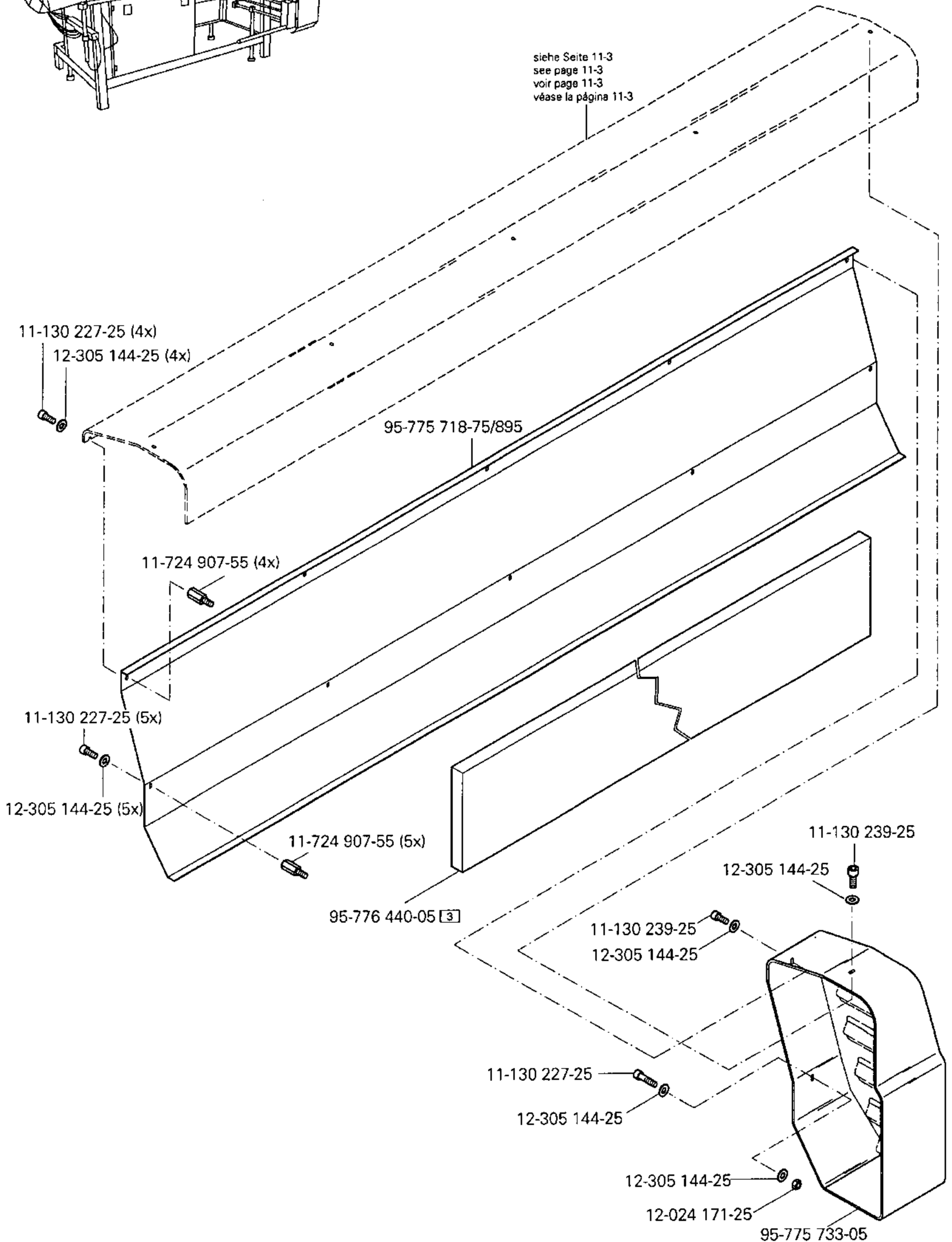
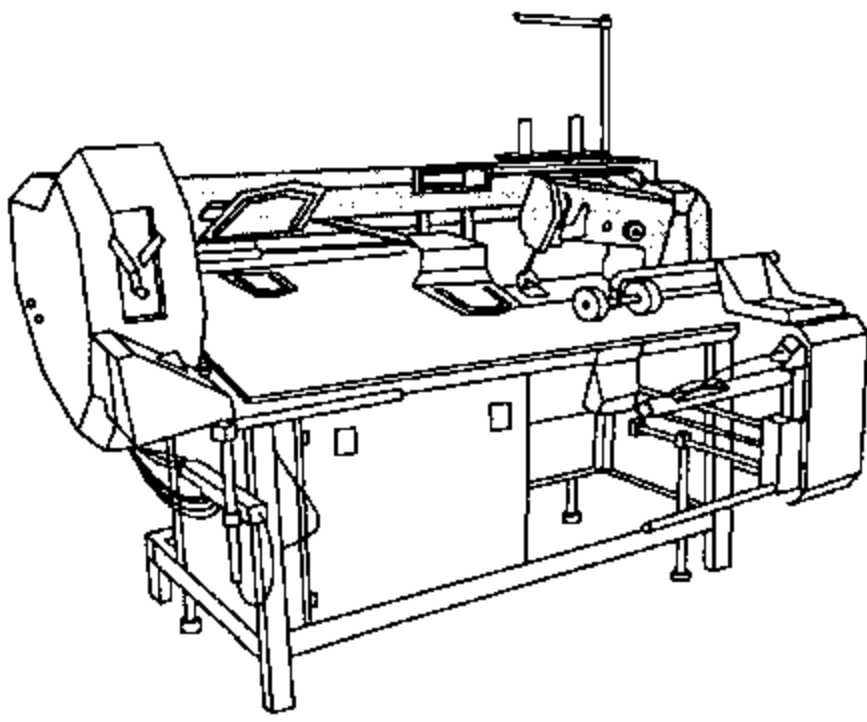
11

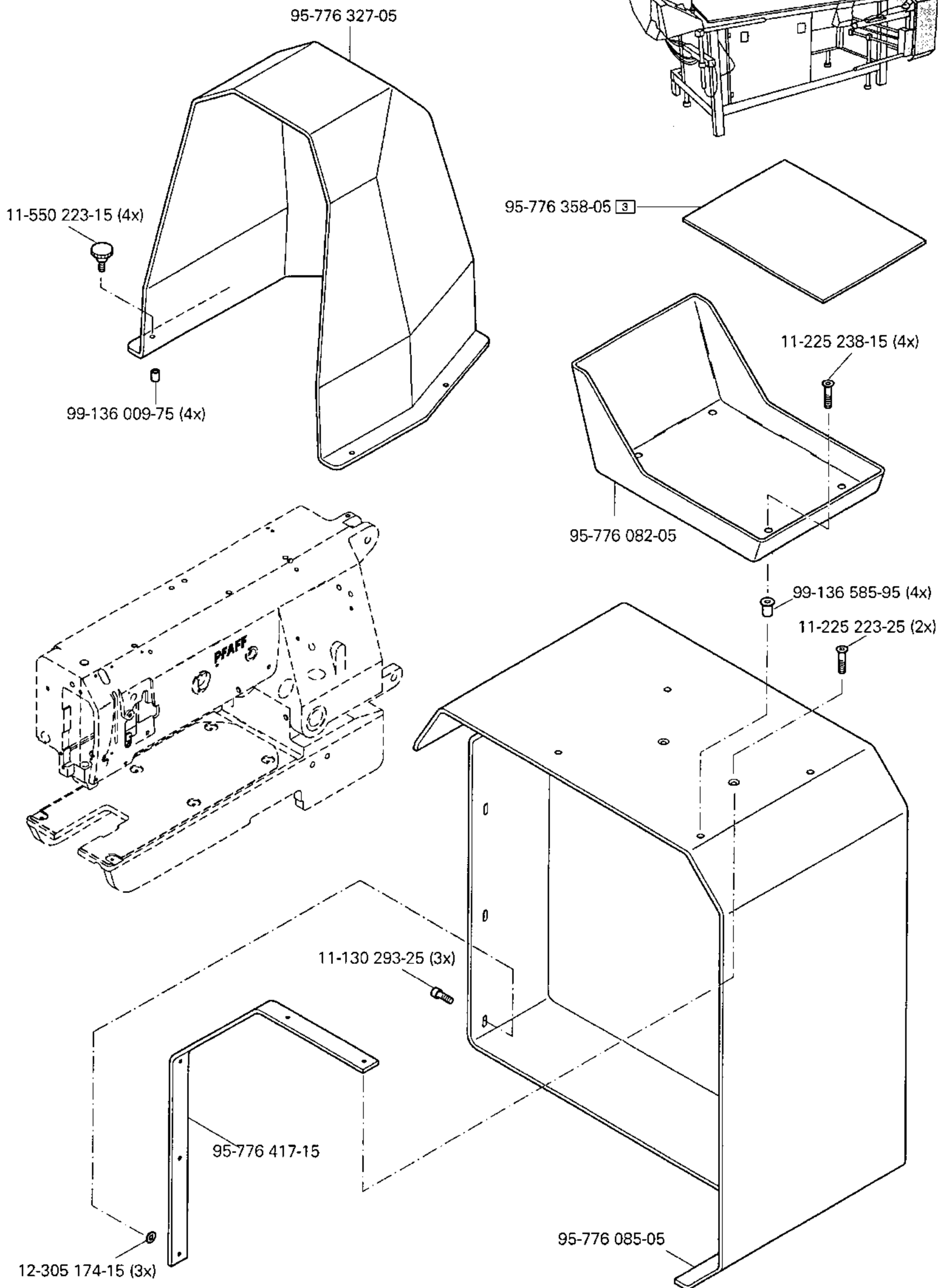
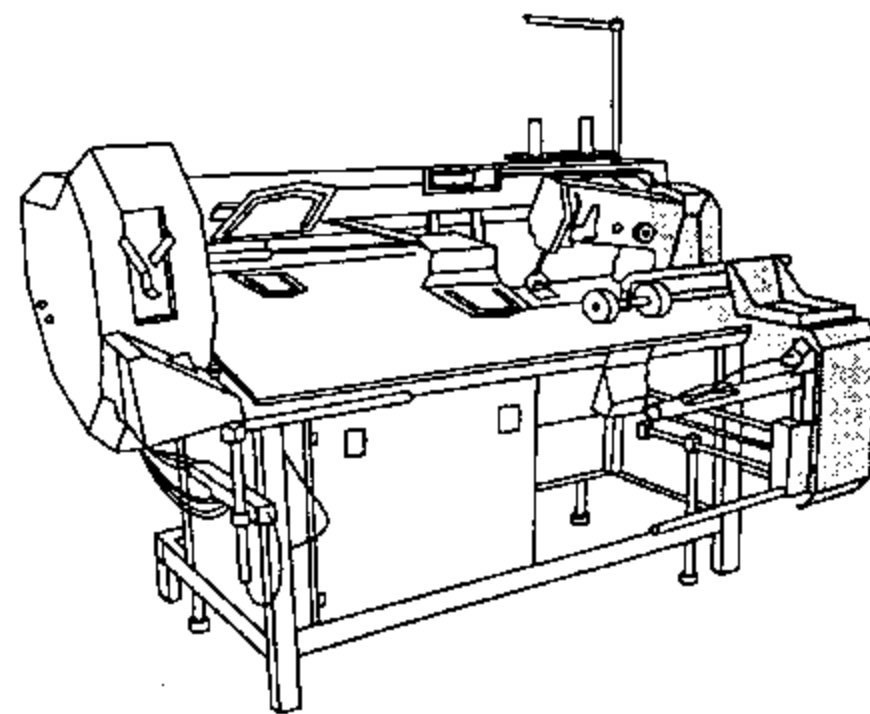
Verkleidung
Cover panel
Carters
Revestimiento PFAFF 3588-02/021

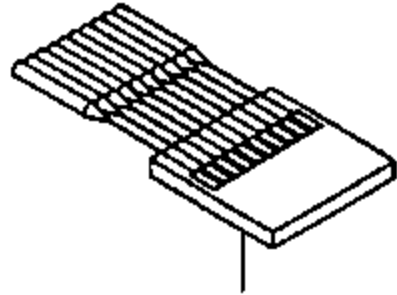
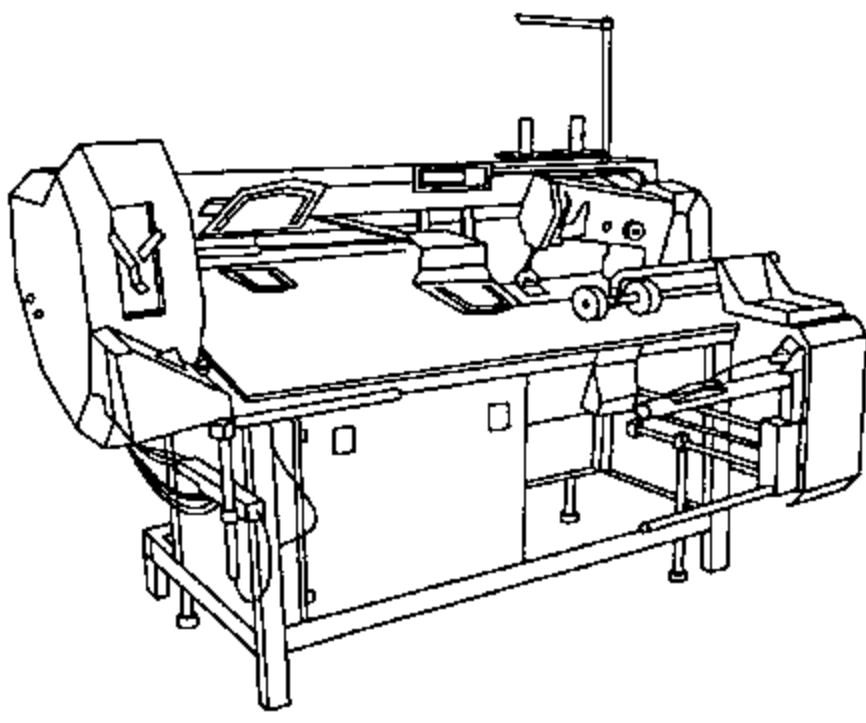






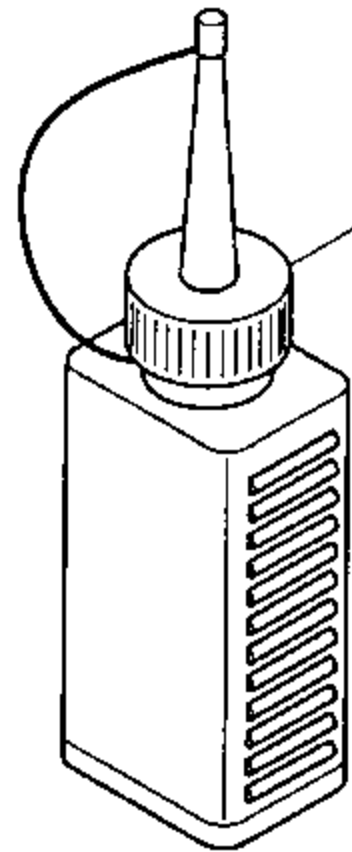






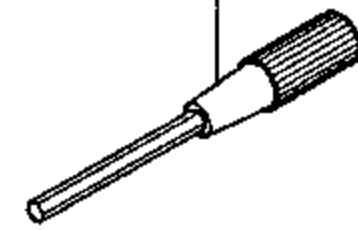
System 134 6
 Système 134 6
 Sistema 134 6

91-168 144-05

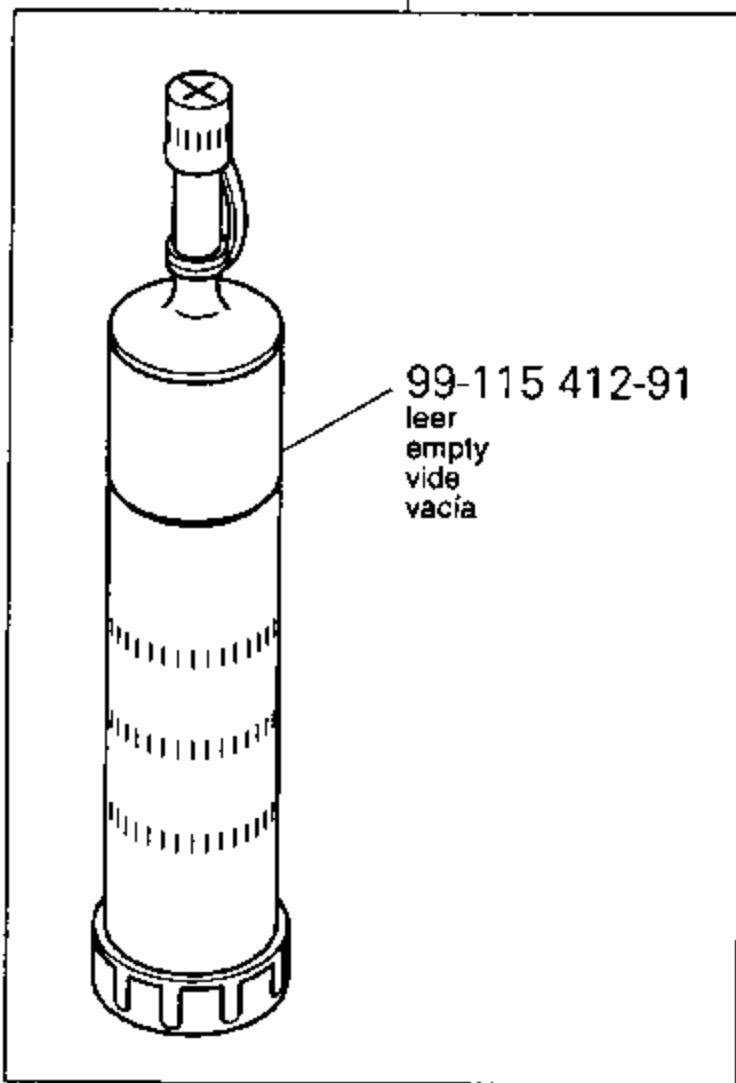


99-137 195-01
 leer
 empty
 vide
 vacía

91-129 153-91

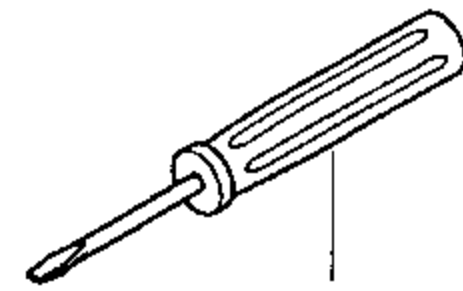
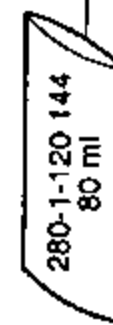


95-776 207-91 40/22



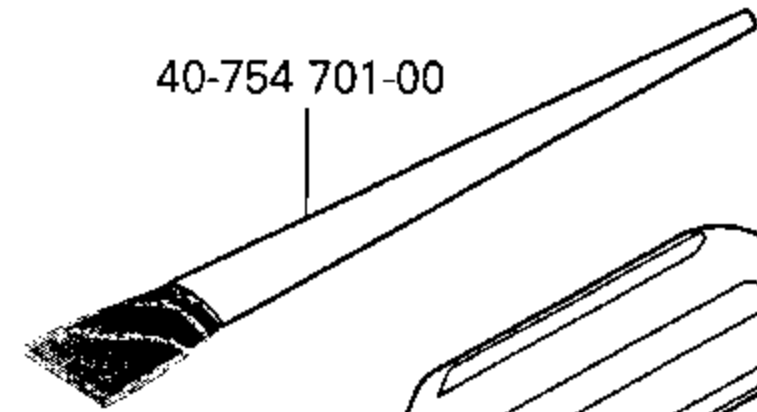
99-115 412-91
 leer
 empty
 vide
 vacía

91-027 631-91

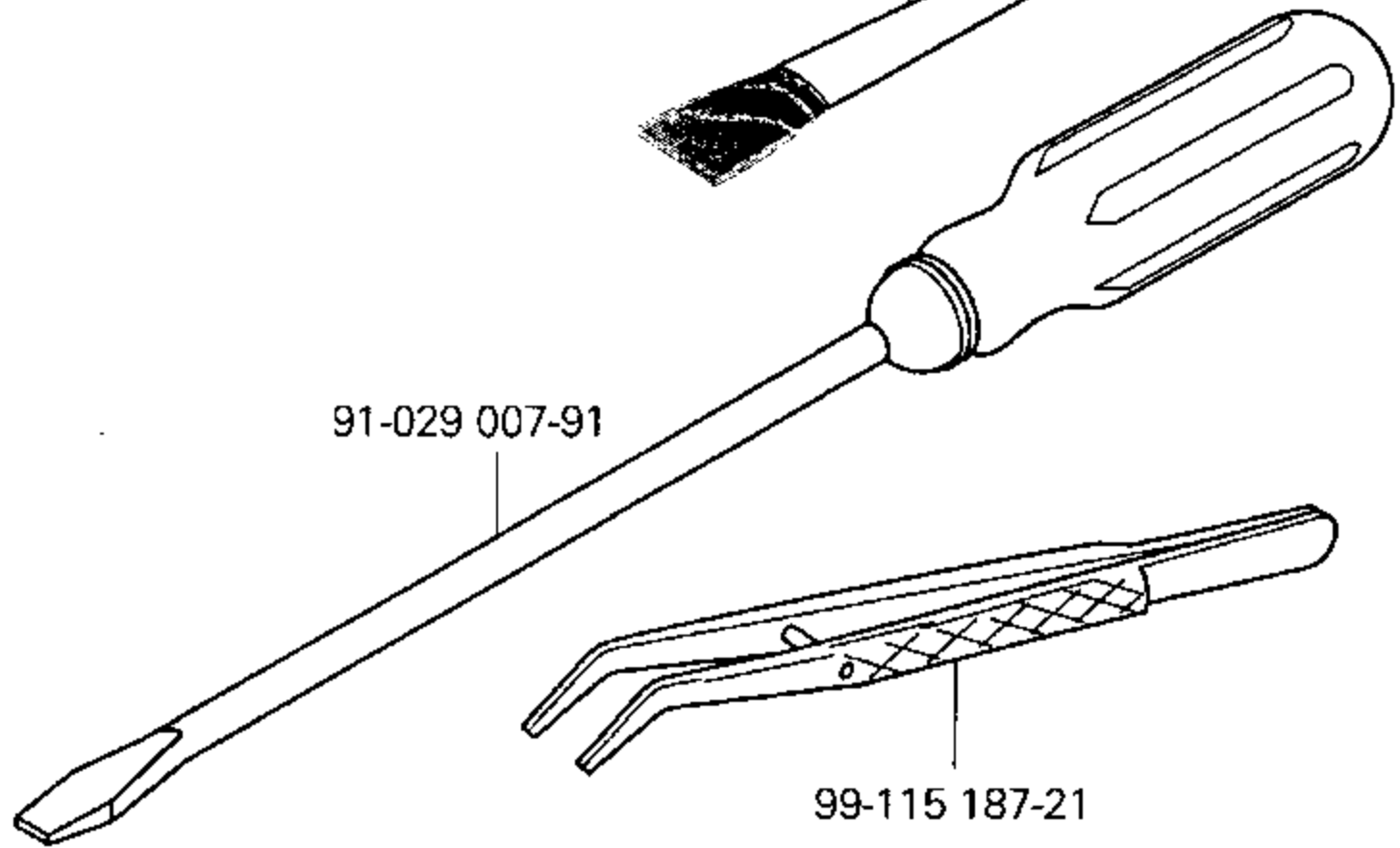


91-029 946-91

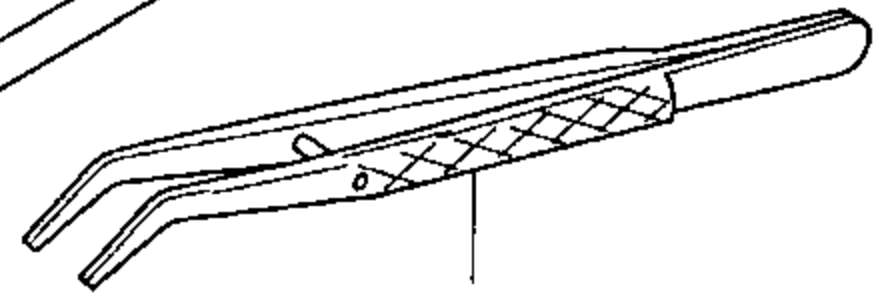
40-754 701-00

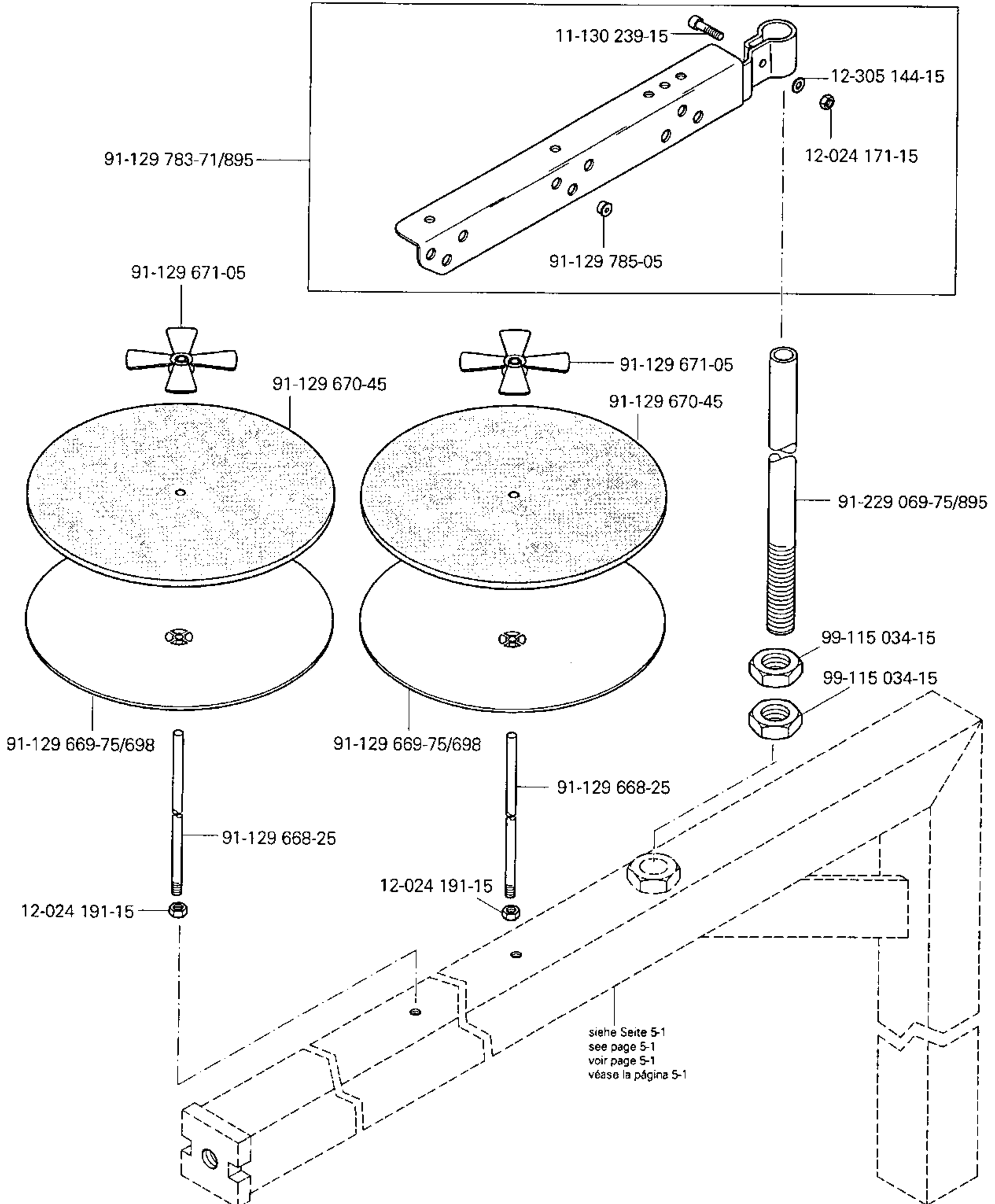
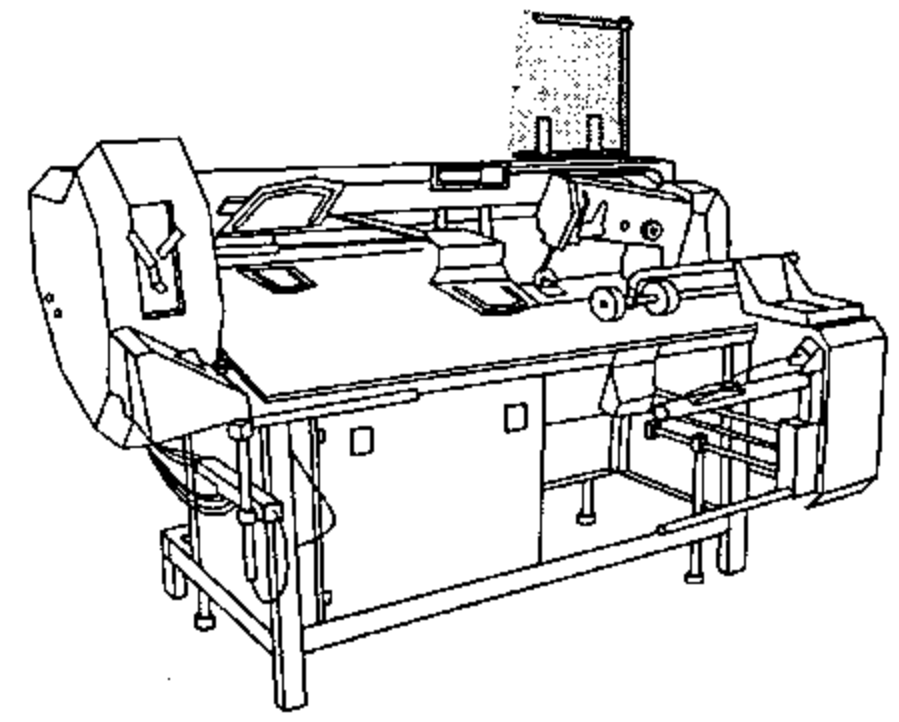


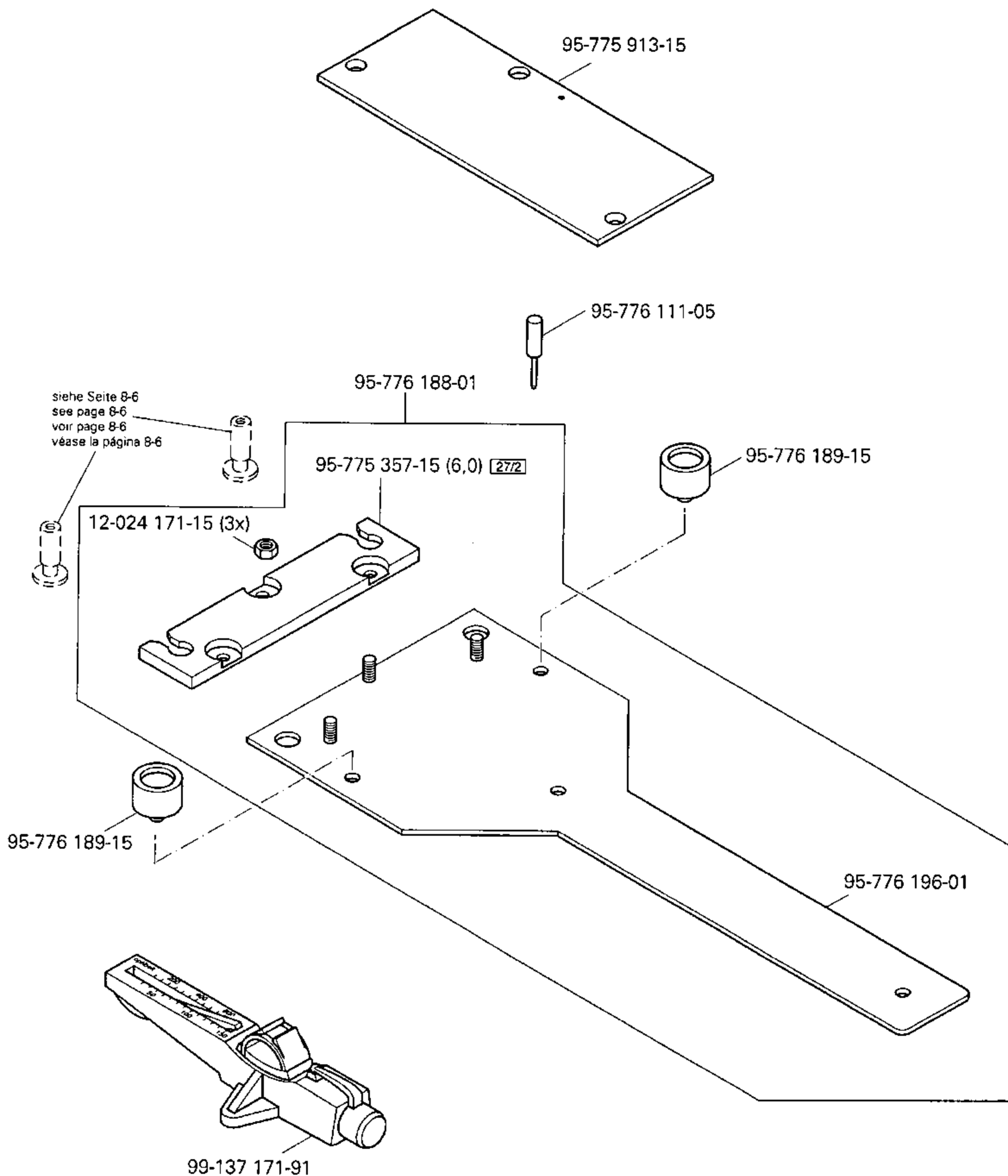
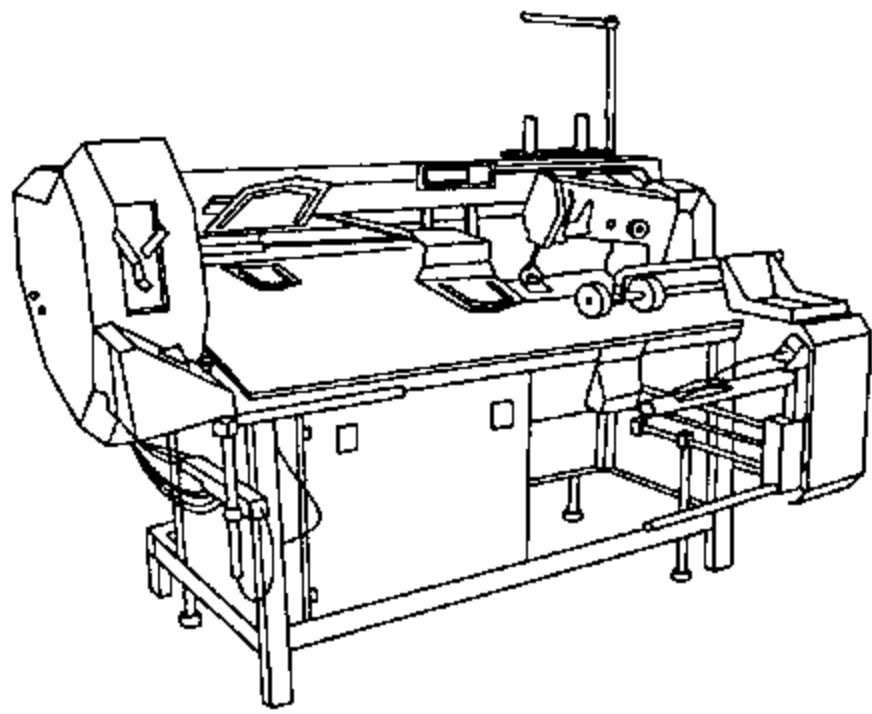
91-029 007-91



99-115 187-21



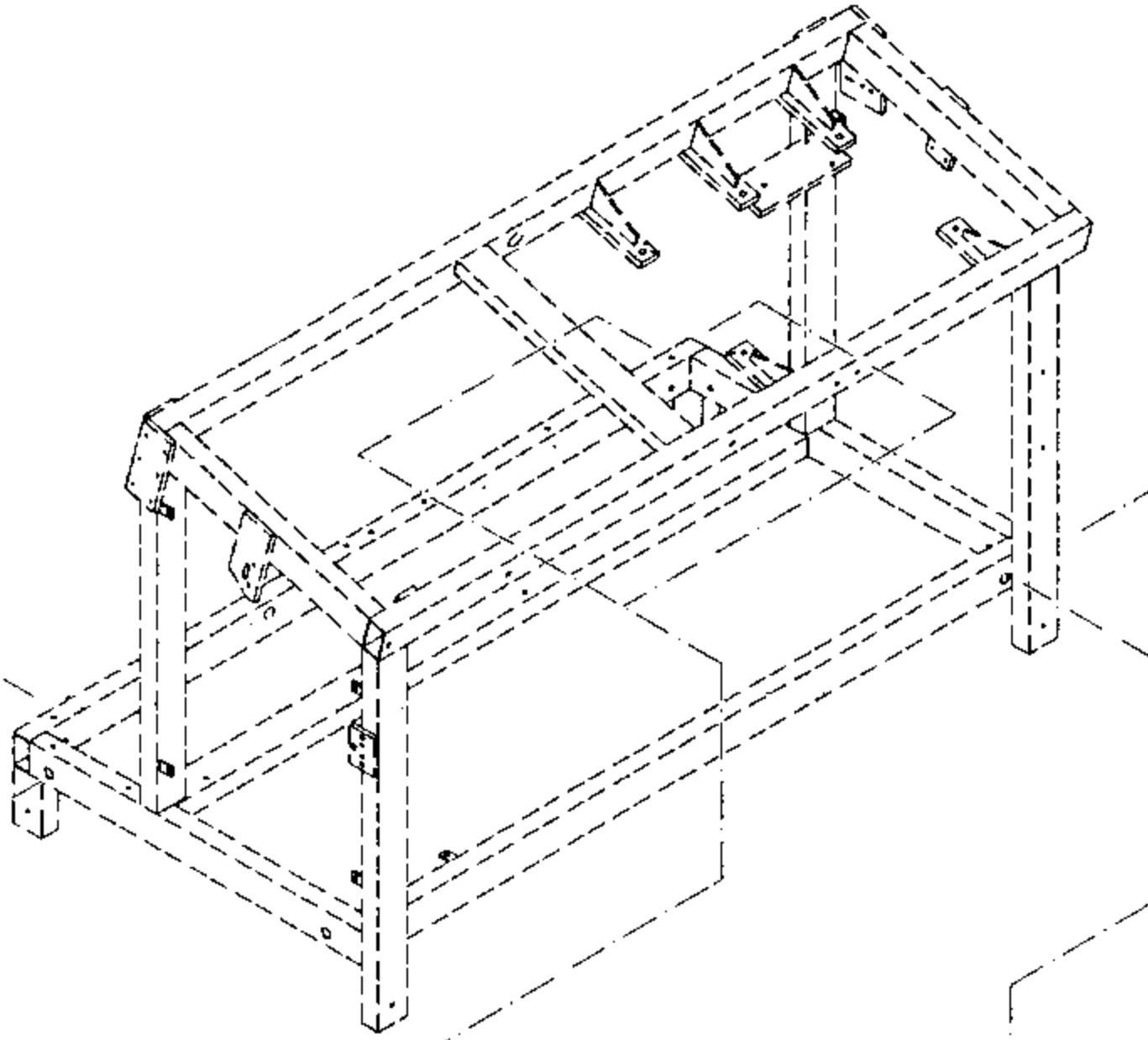
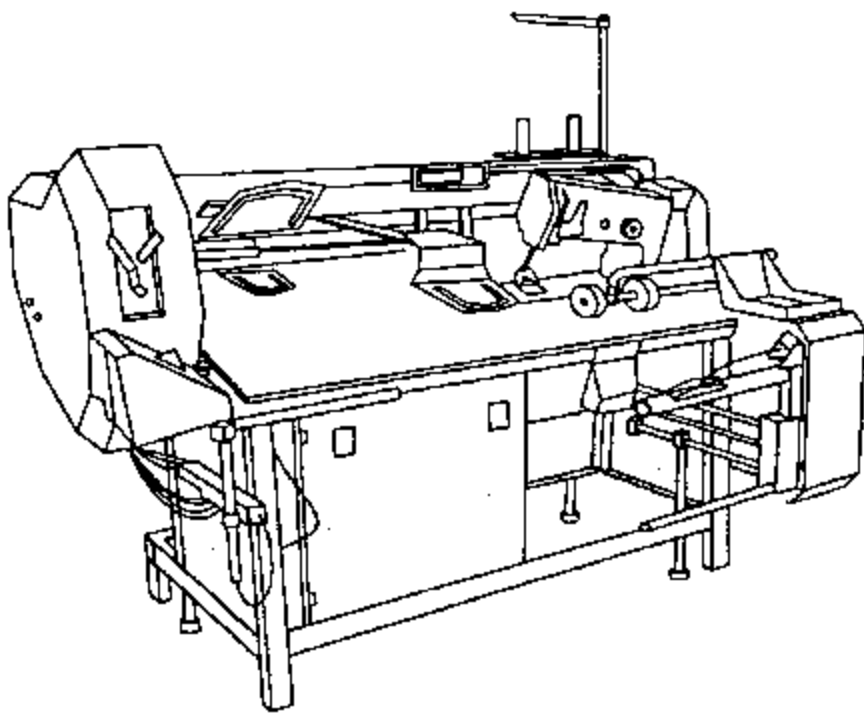




Öl Oil Huile Aceite	Mittelpunkts-Viskosität bei: Mean viscosity at: Viscosité moyenne à: Viscosidad media a:		Dichte bei: Density of: Densité à: Densidad a:		Bestellnummer für Behälter mit: Part number for can with: Numéro de commande pour récipients avec: Número de pedido para recipientes con:		
	°C	mm ² /s	°C	g/cm ³ (g/ml)	1 Liter 1 Litre 1 Litro	5 Liter 5 Litre 5 Litros	10 Liter 10 Litre 10 Litros
28-011 20 1-44	40	22,0	15	0,865	91-129 917-91	91-129 919-91	91-129 920-91

Fett Grease Graisse Grasa	Penetration Penetration Pénétration Penetración	Tropfpunkt Drip-point Point de suintement Punto de goteo	Bestellnummer für Behälter mit: Part number for can with: Numéro de commande pour récipients avec: Número de pedido para recipientes con:				
			mm/10	°C	0,25 kg	0,5 kg	1 kg
28-011 202-05							28-011 202-05
28-011 202-10		185					28-011 202-10
28-011 202-43	375-405	150			28-011 202-43		
28-011 202-47	220-250	185					28-011 202-47

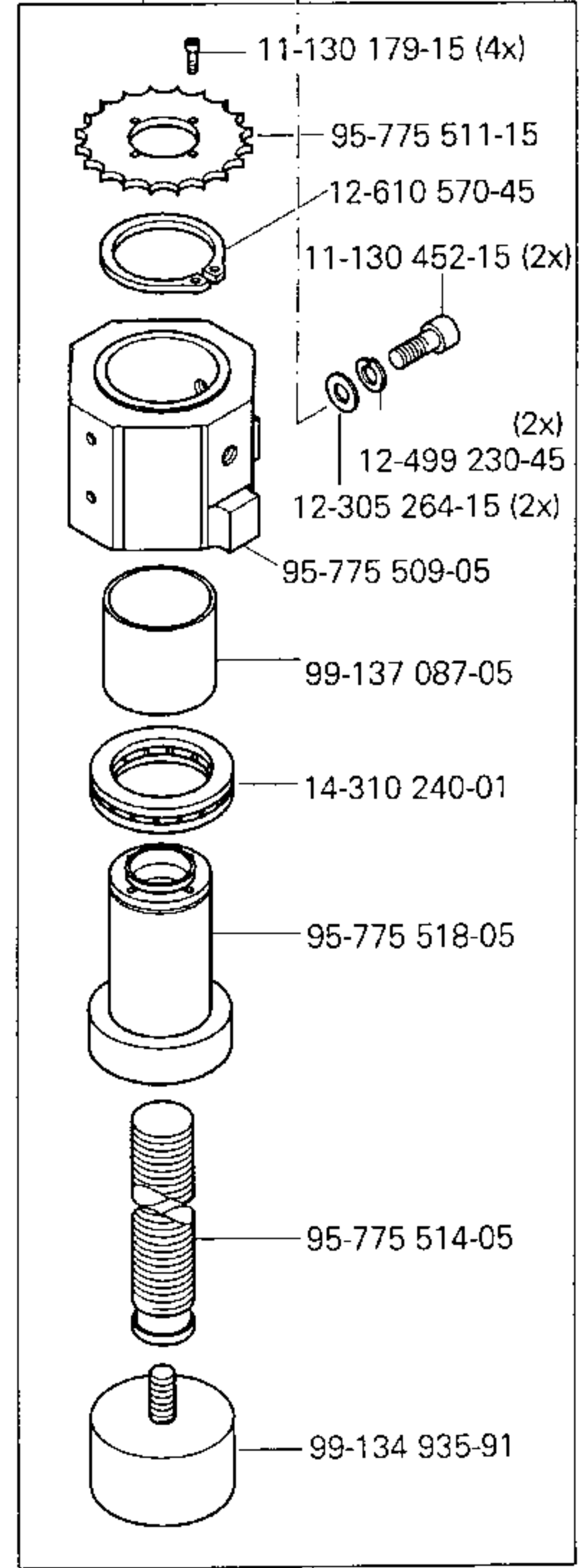
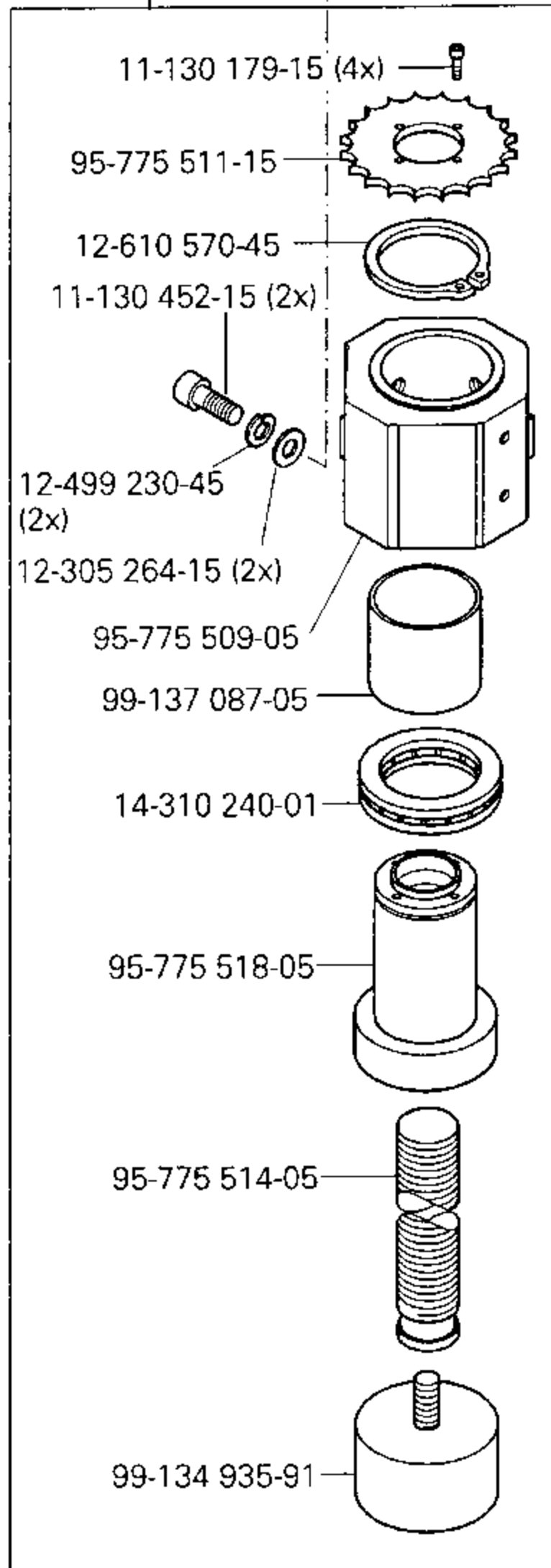
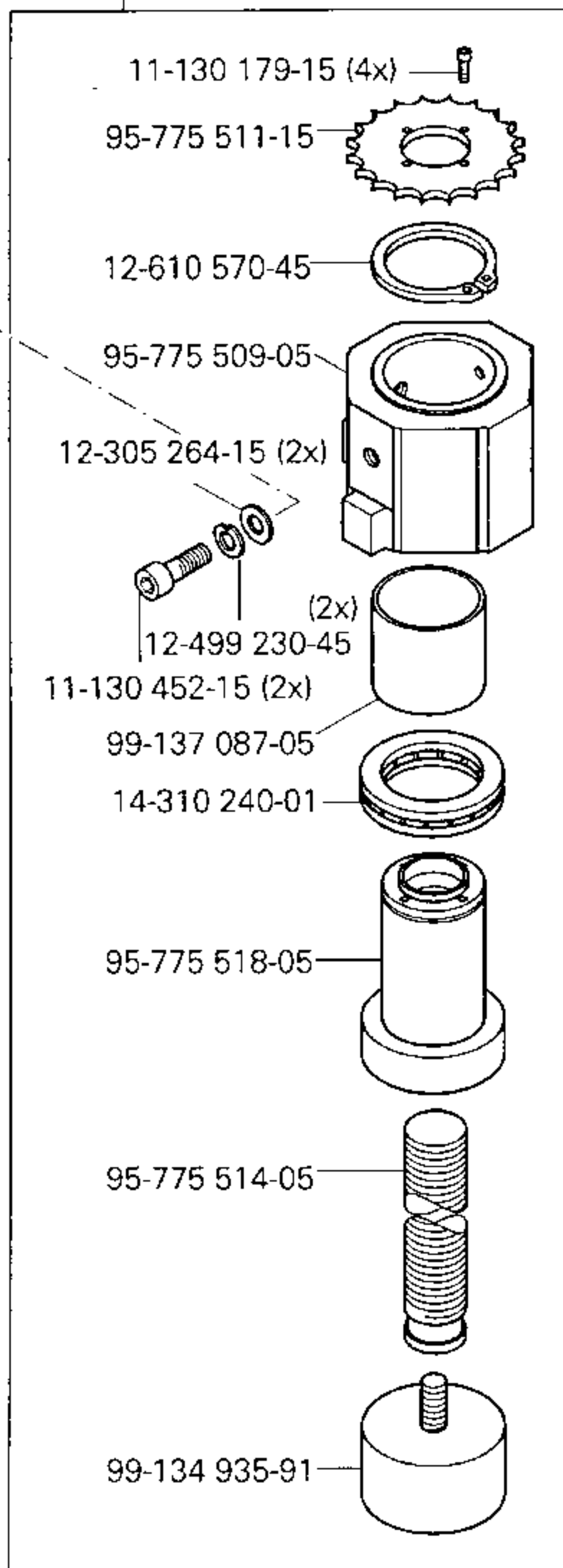
Reinigungsmittel Cleansing agent Agents de nettoyage Limpiadores	Bestellnummer für Behälter mit: Part number for can with: Numéro de commande pour récipients avec: Número de pedido para recipientes con:		
	240 ml		
Isoprophyl-Alkohol	95-665 735-91		



95-775 520-91

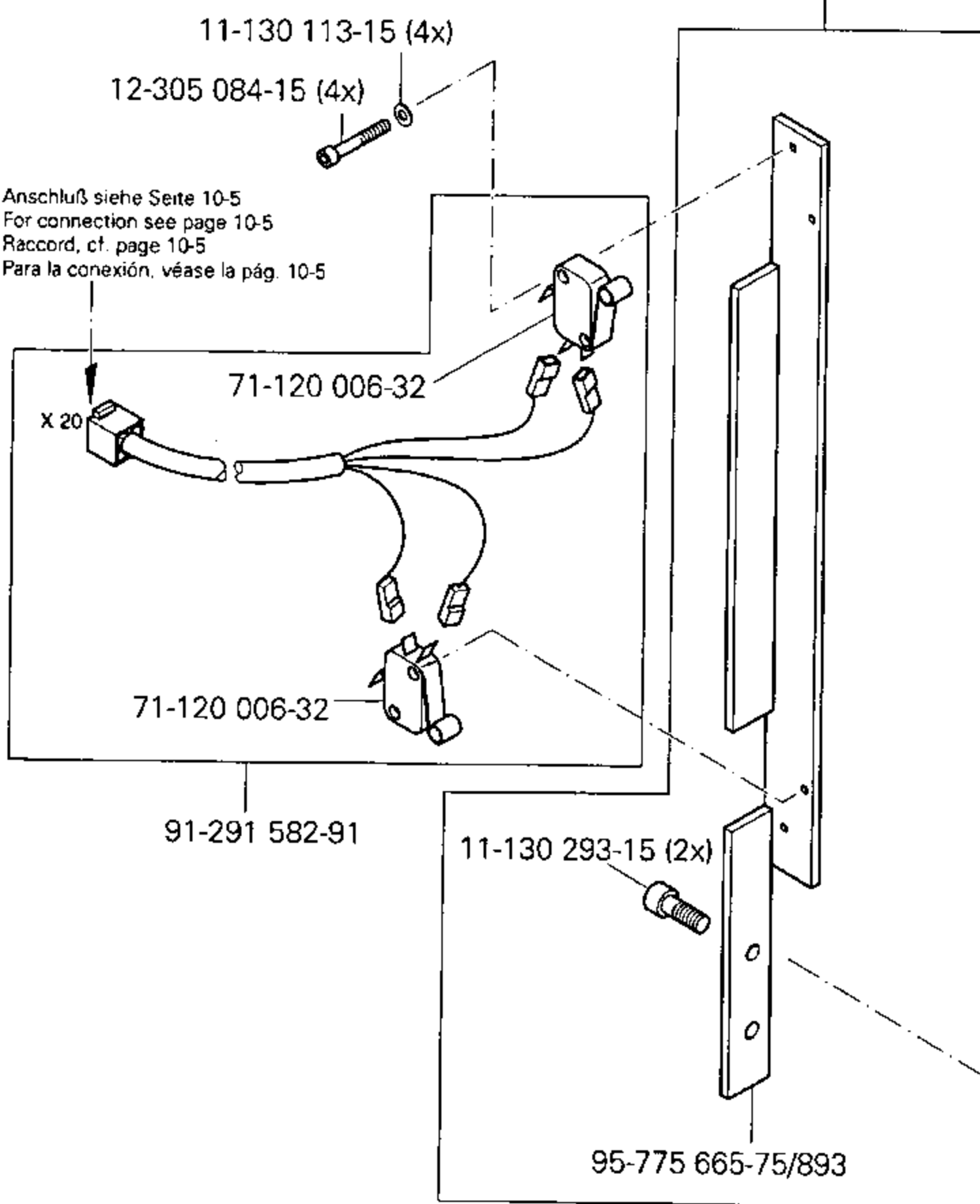
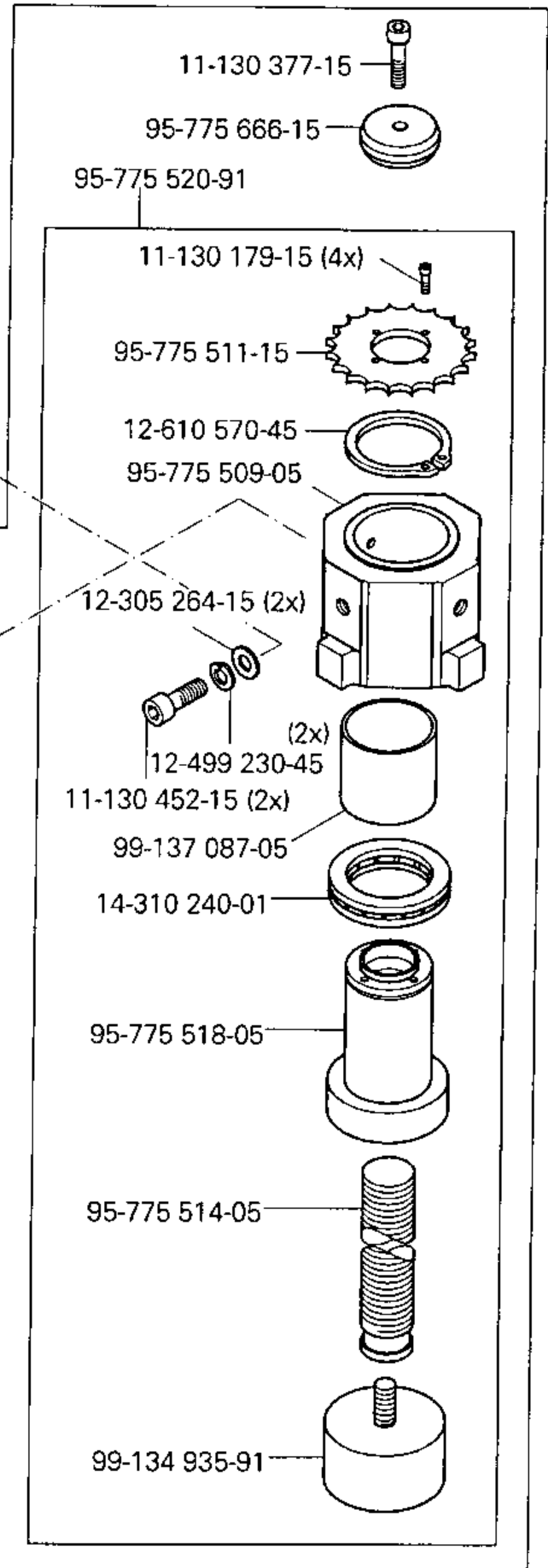
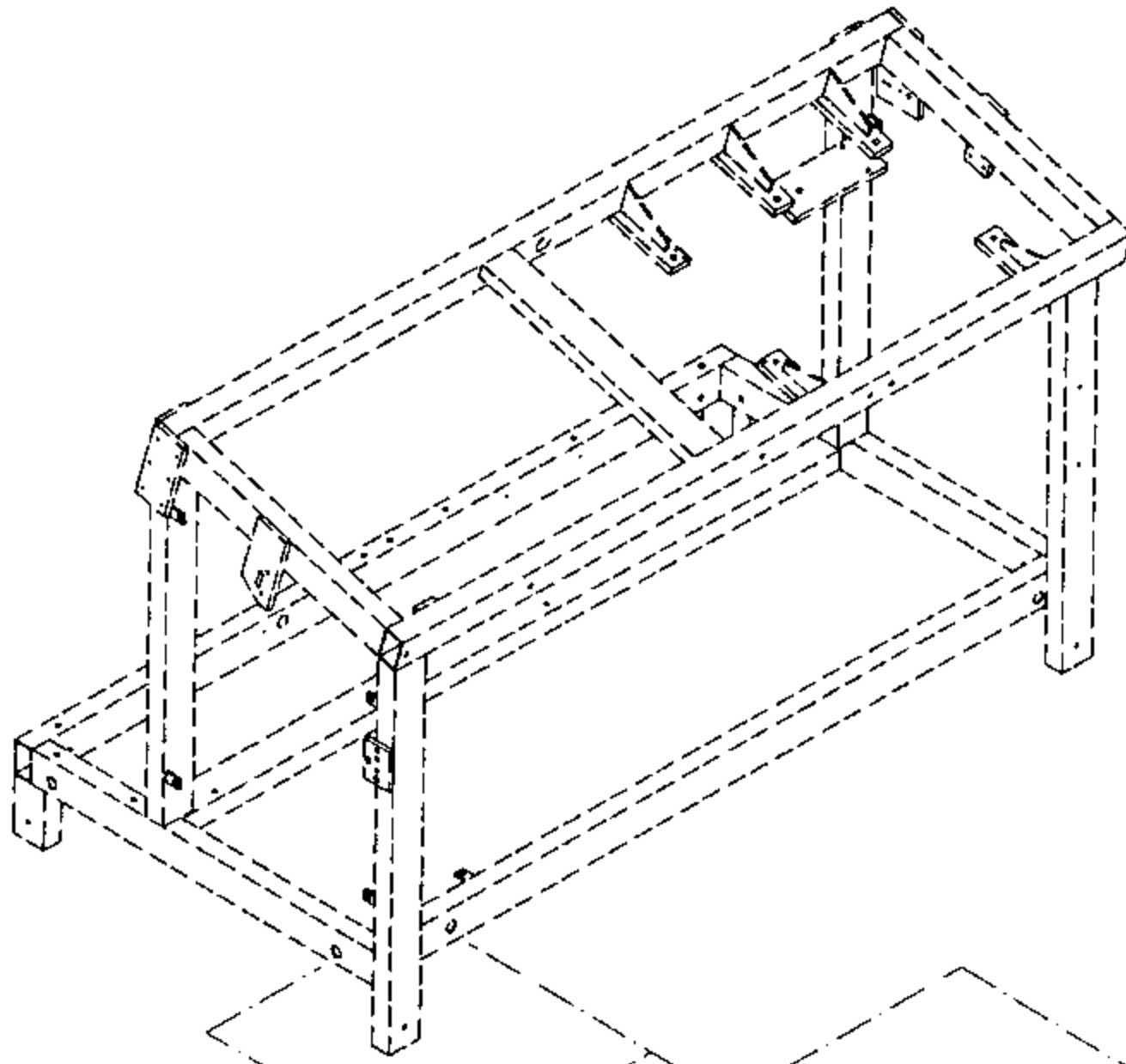
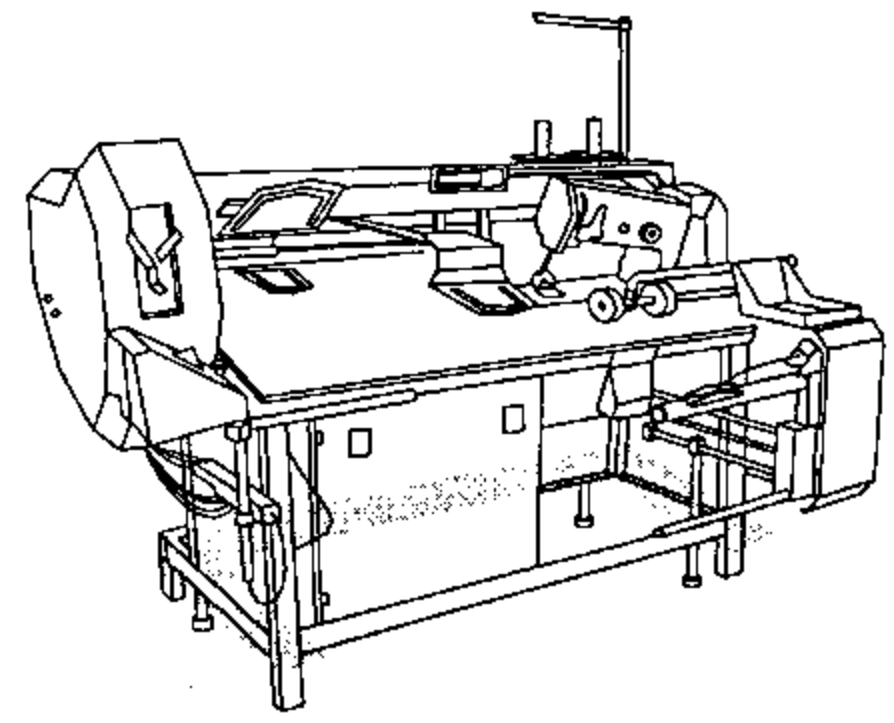
95-775 520-91

95-775 520-91

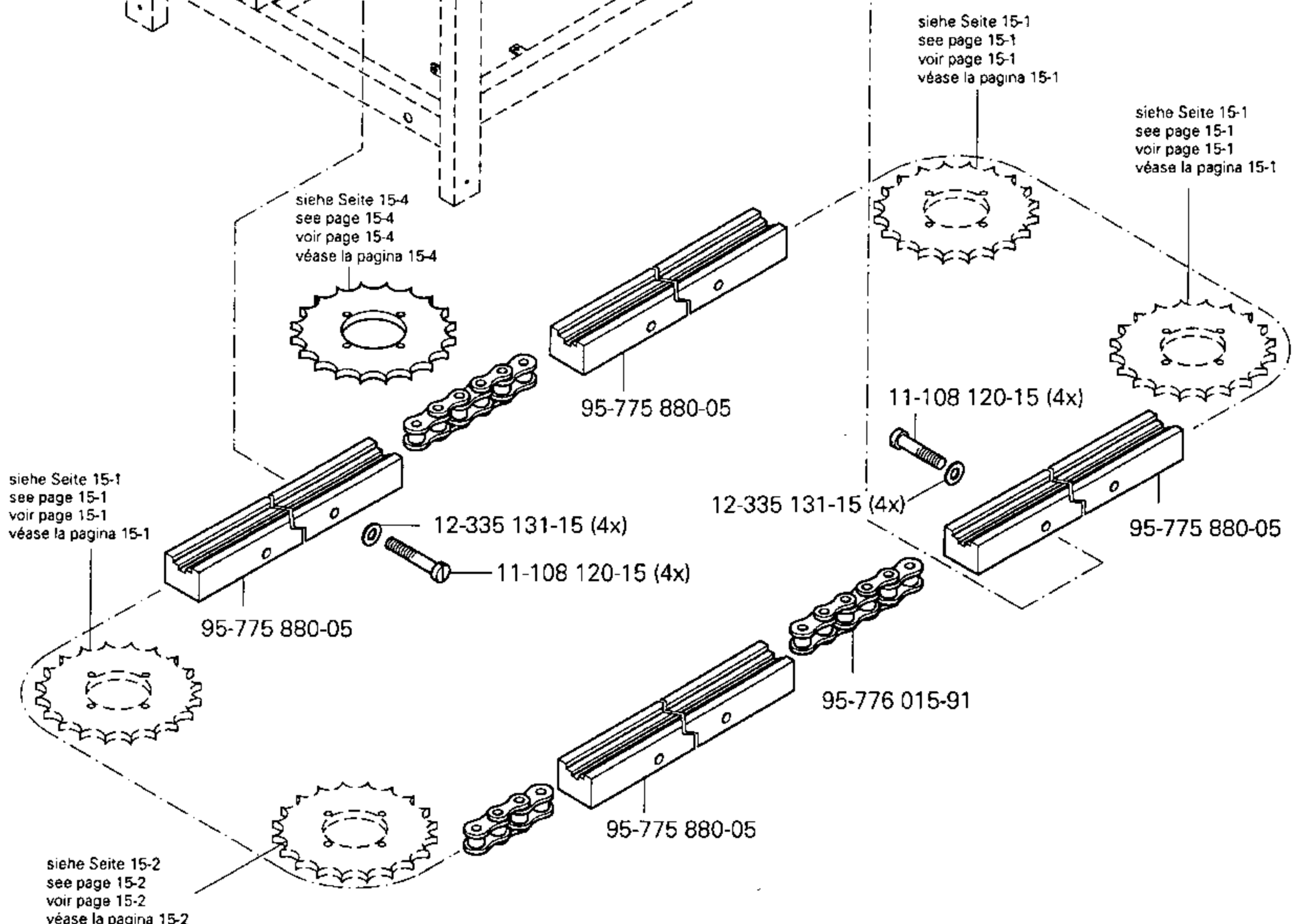
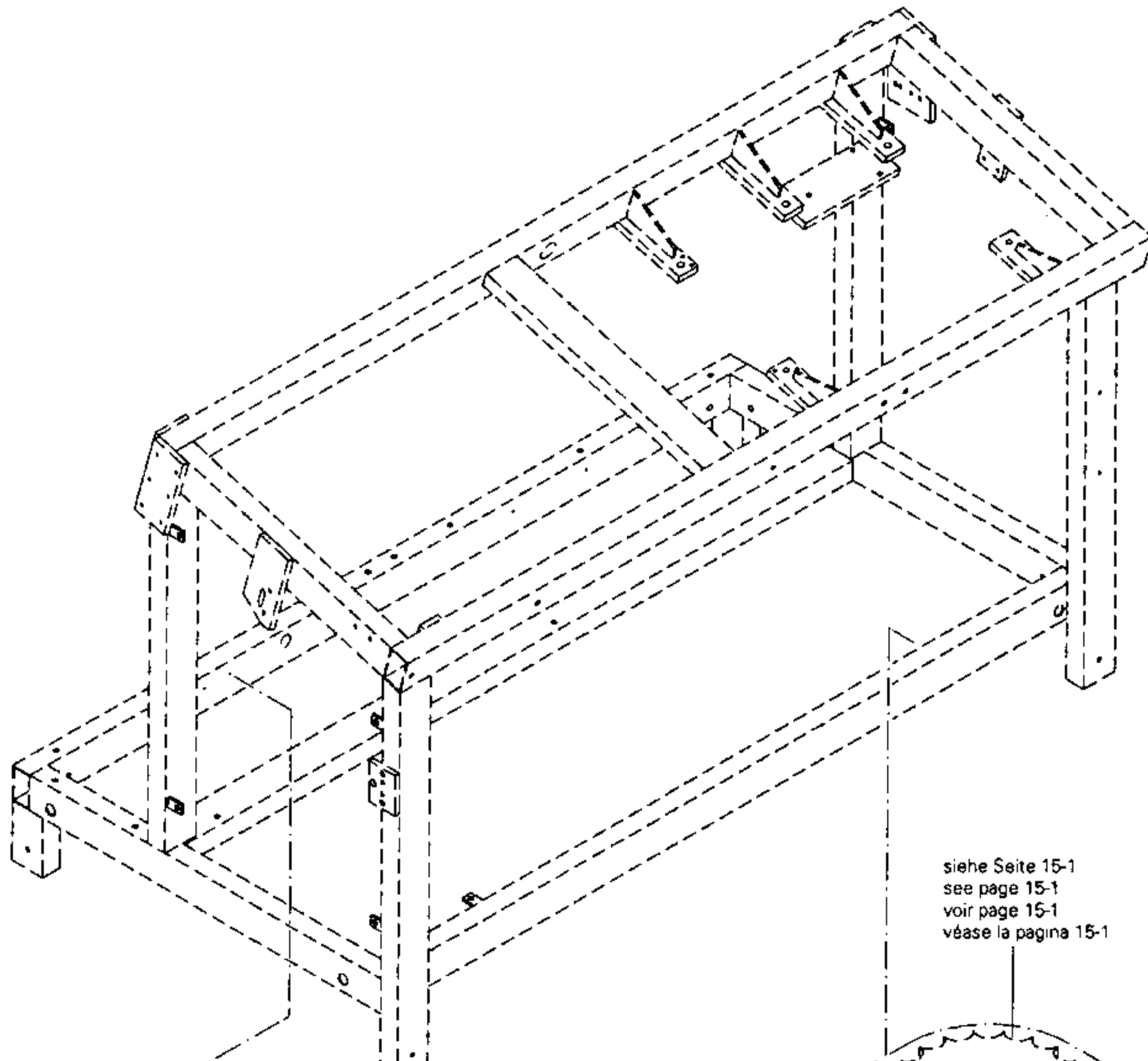
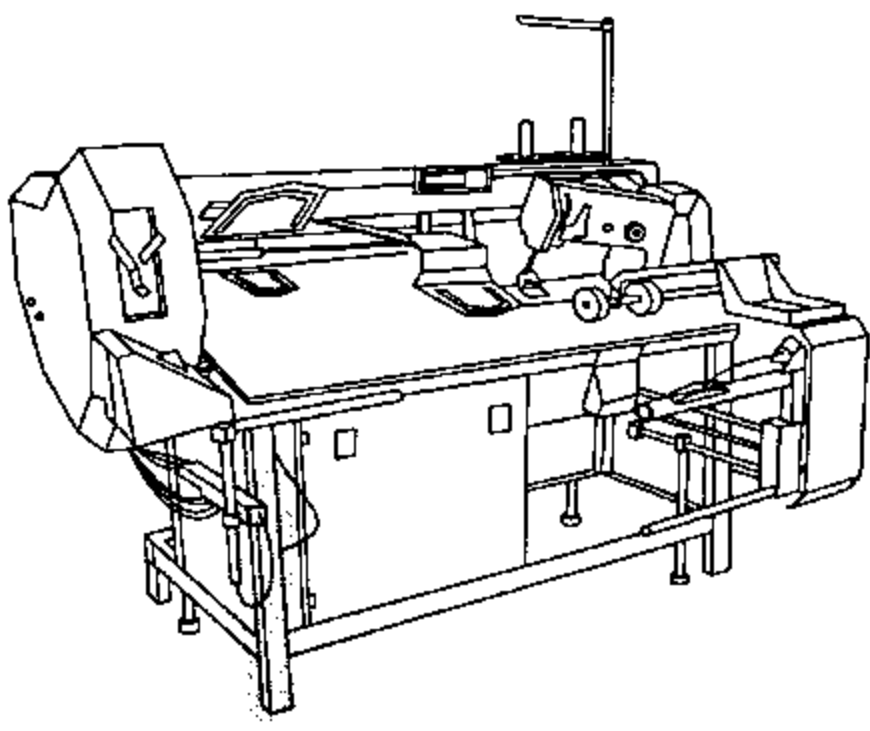


15.01

Höhenverstellung für Gestell PFAFF 3588-02/021
 Vertical adjustment for frame
 Réglage de la hauteur du bâti
 Regulación de la altura del bastidor



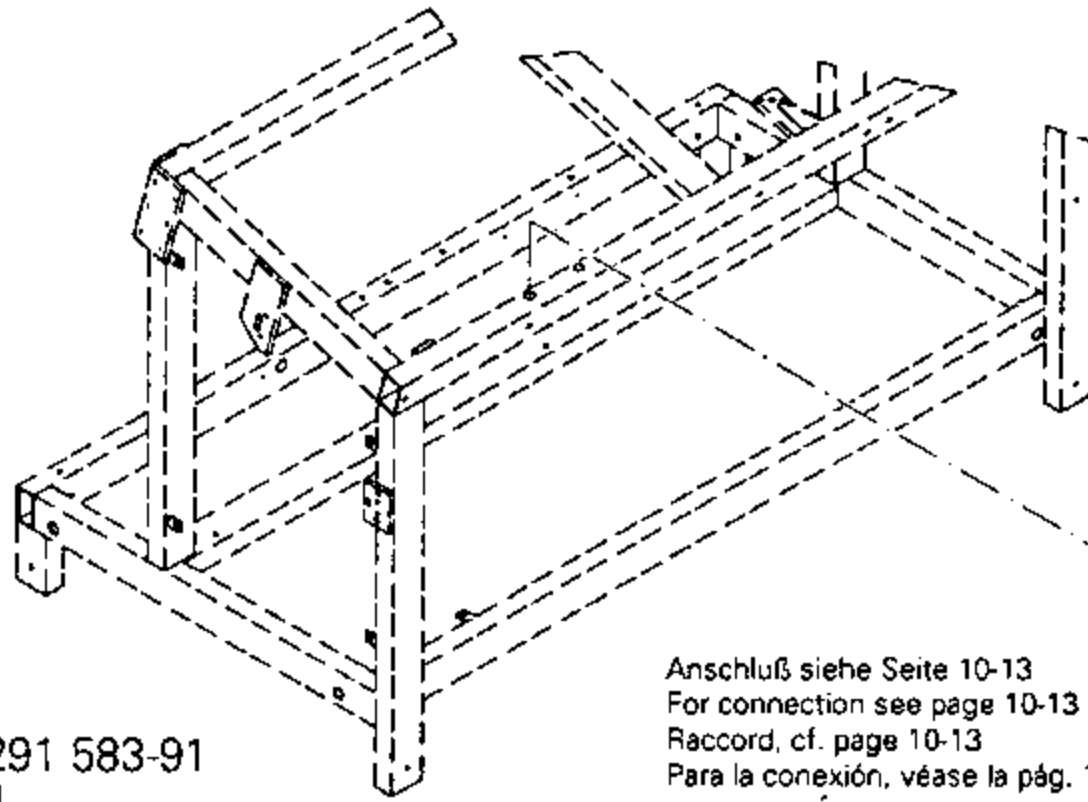
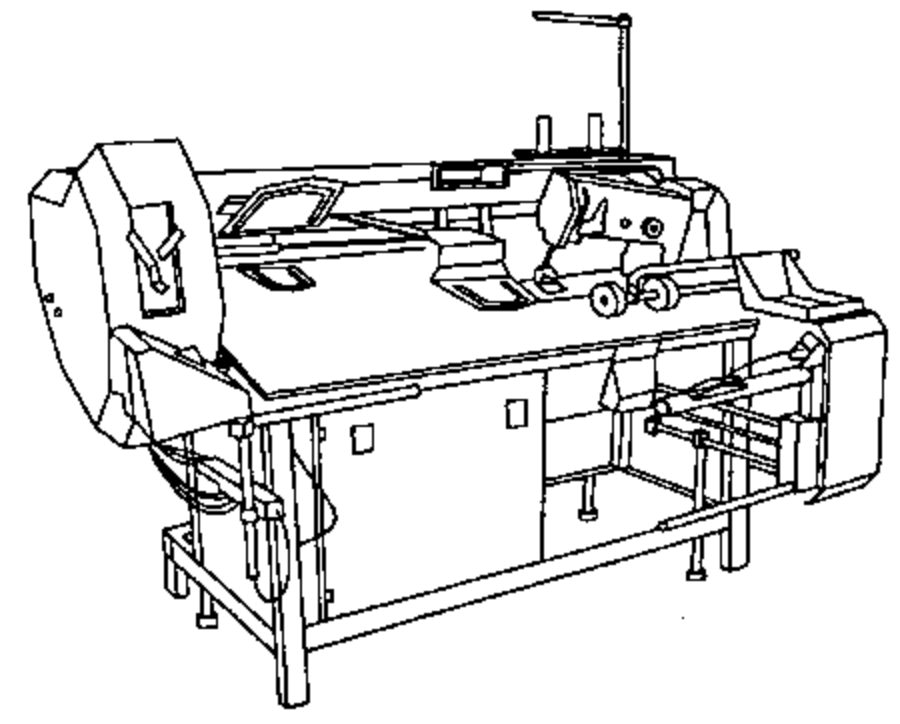
Anschluß siehe Seite 10-5
 For connection see page 10-5
 Raccord, cf. page 10-5
 Para la conexión, véase la pág. 10-5



15.01

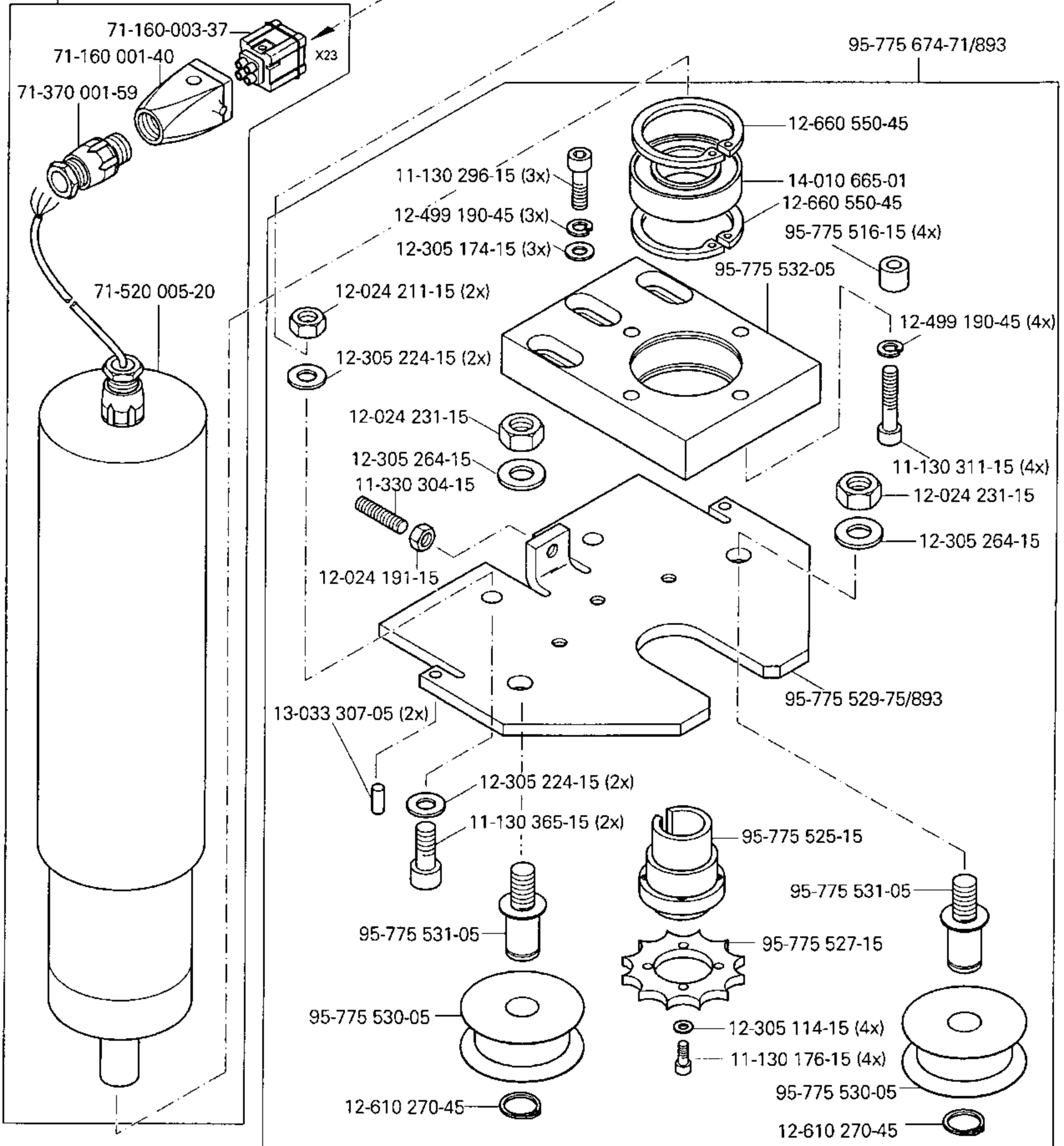
Höhenverstellung für Gestell
 Vertical adjustment for frame
 Réglage de la hauteur du bâti
 Regulación de la altura del bastidor

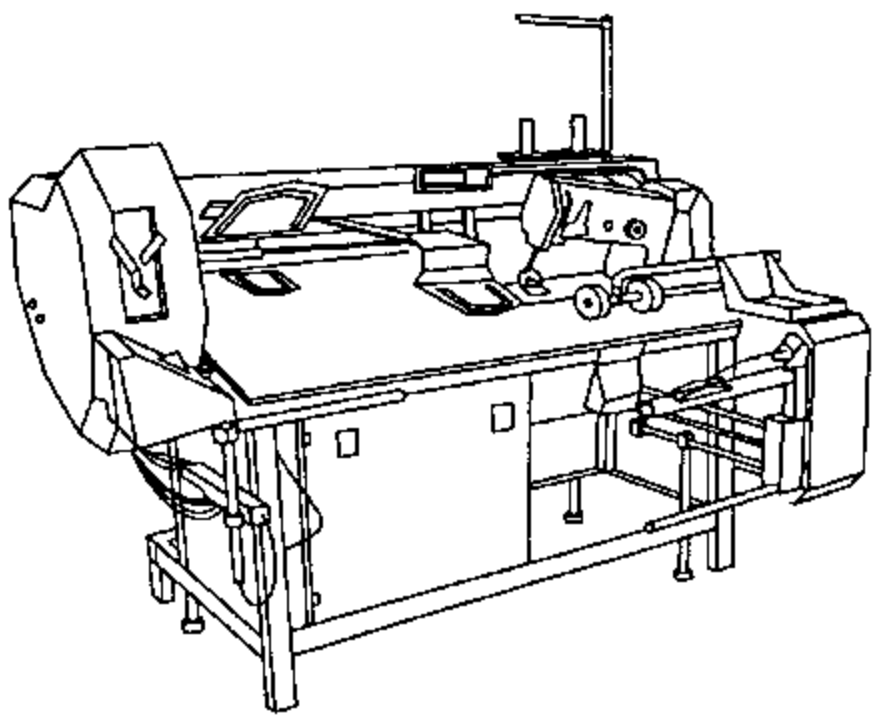
PFAFF 3588-02/021



Anschluß siehe Seite 10-13
 For connection see page 10-13
 Raccord, cf. page 10-13
 Para la conexión, véase la pág. 10-13

91-291 583-91



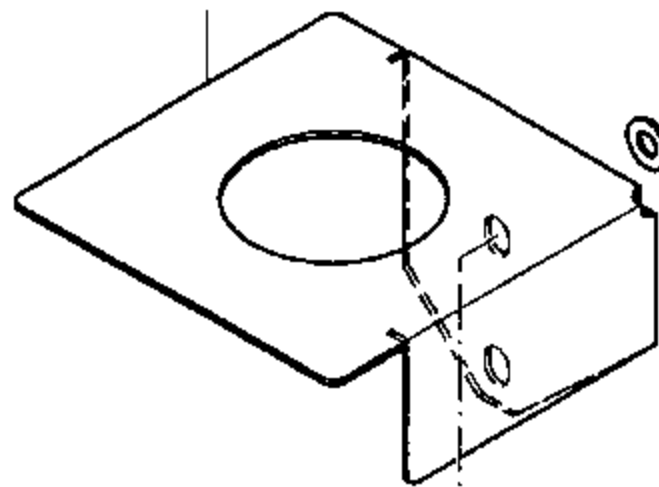


Höhenverstellung für Gestell
 Vertical adjustment for frame
 Réglage de la hauteur du bâti
 Regulación de la altura del bastidor

PFAFF 3588-02/021

15.01

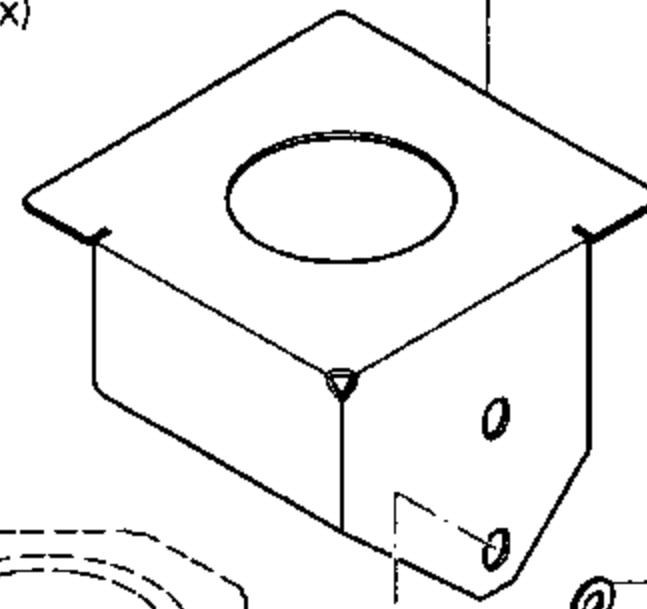
95-775 851-75/893



11-130 293-15 (2x)

12-305 174-15 (2x)

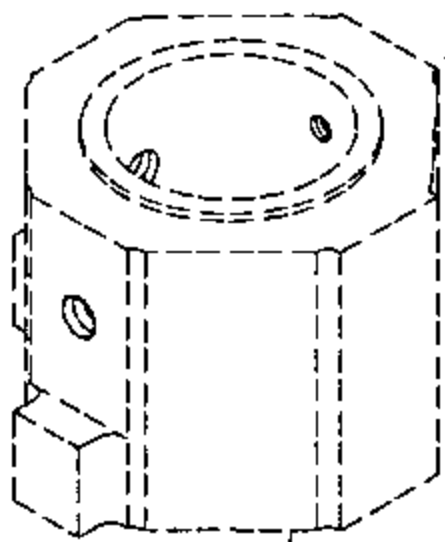
95-775 851-75/893



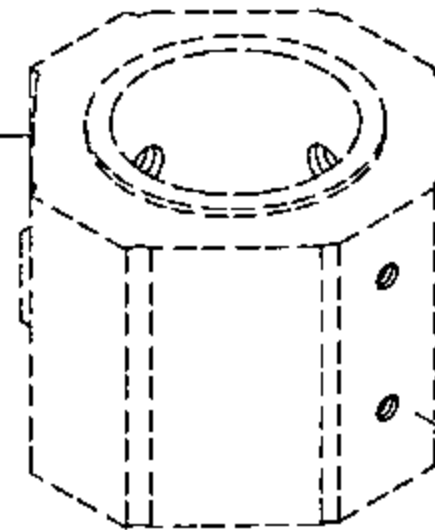
12-305 174-15 (2x)

11-130 293-15 (2x)

siehe Seite 15-1
 see page 15-1
 voir page 15-1
 véase la página 15-1



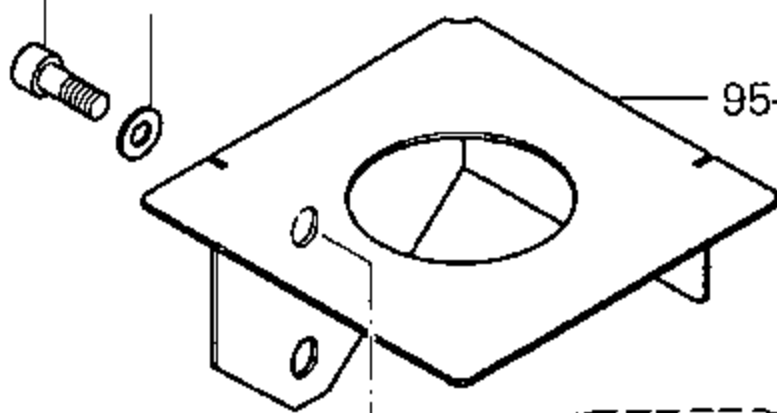
siehe Seite 15-1
 see page 15-1
 voir page 15-1
 véase la página 15-1



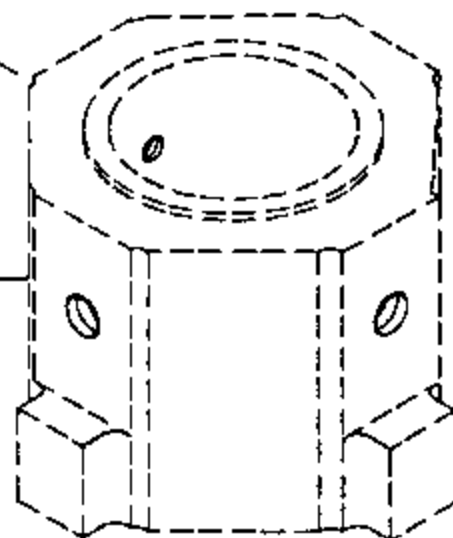
11-130 293-15 (2x)

12-305 174-15 (2x)

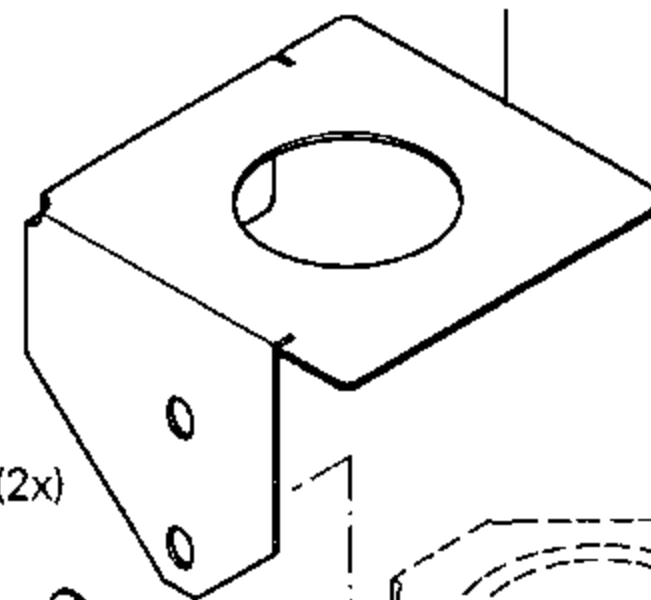
95-775 851-75/893



siehe Seite 15-2
 see page 15-2
 voir page 15-2
 véase la página 15-2



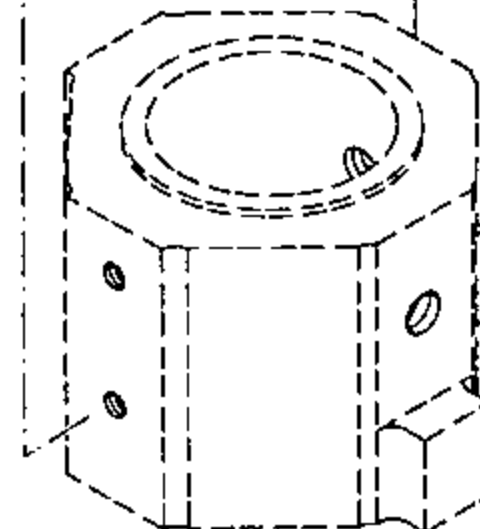
95-775 851-75/893



siehe Seite 15-1
 see page 15-1
 voir page 15-1
 véase la página 15-1

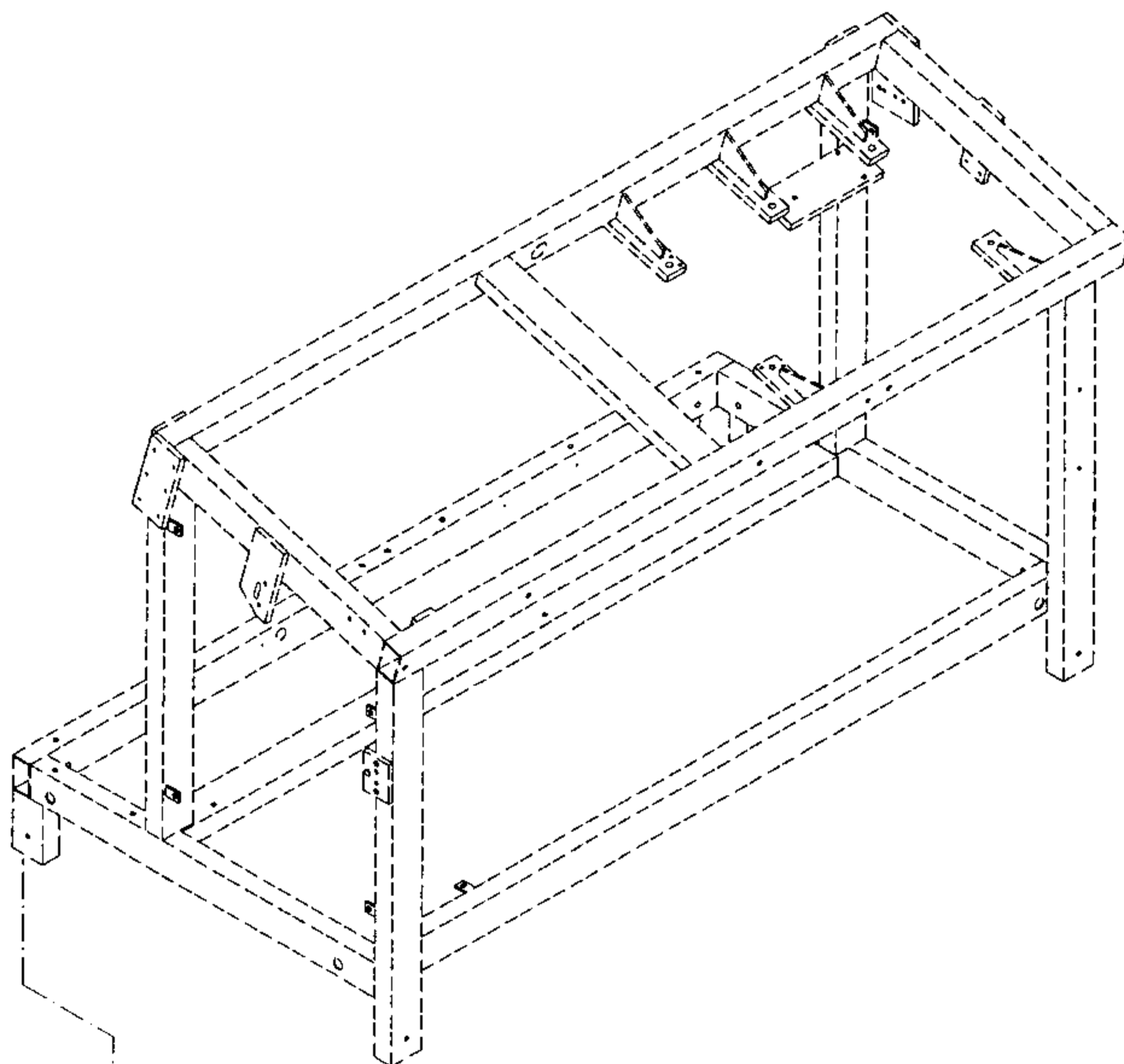
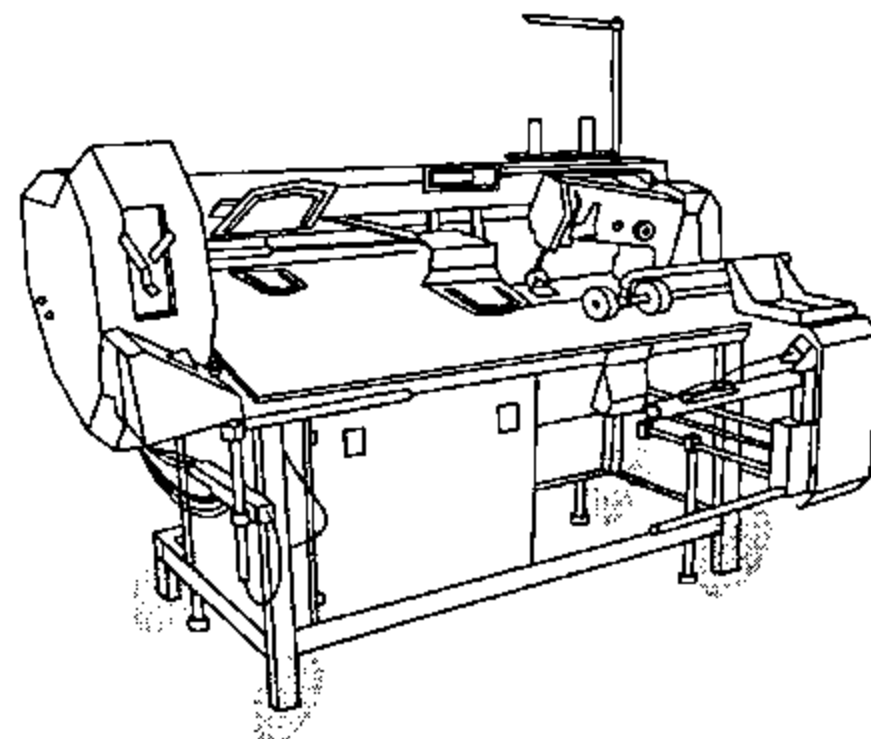
11-130 293-15 (2x)

12-305 174-15 (2x)



15.02

Transportrolle
 Feed roller
 Galet d'entraînement
 Rodillo el transporte PFAFF 3588-02/021

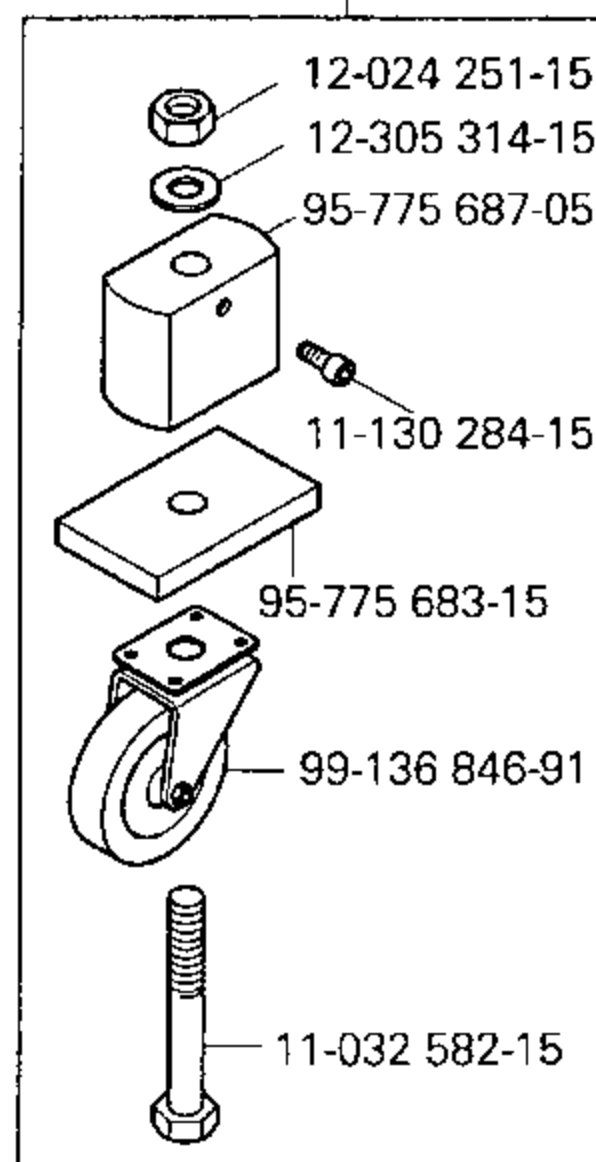
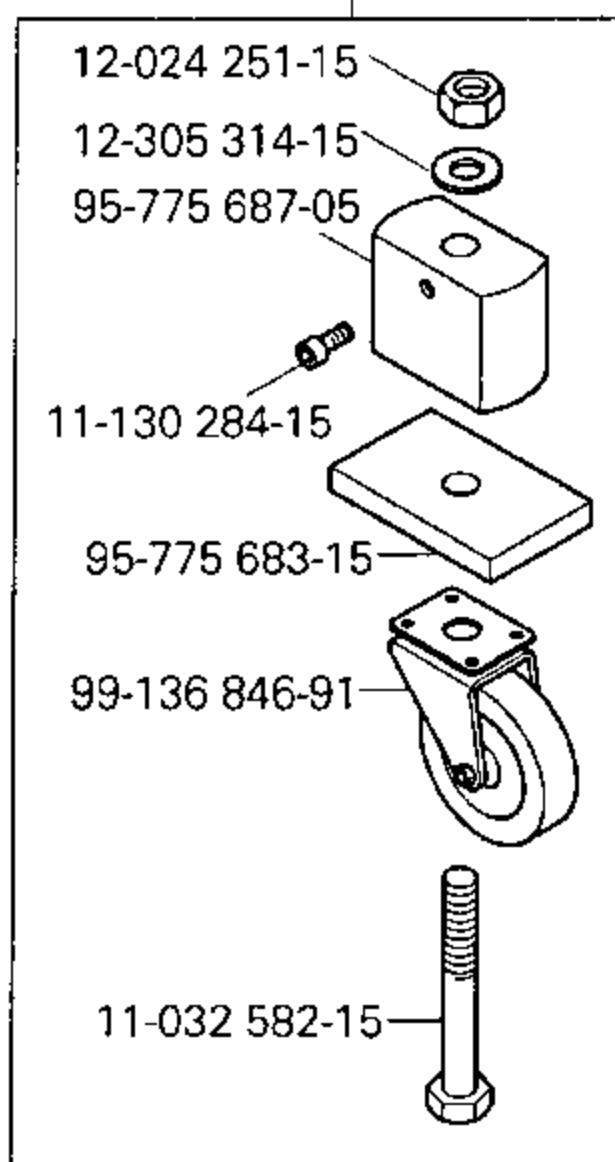
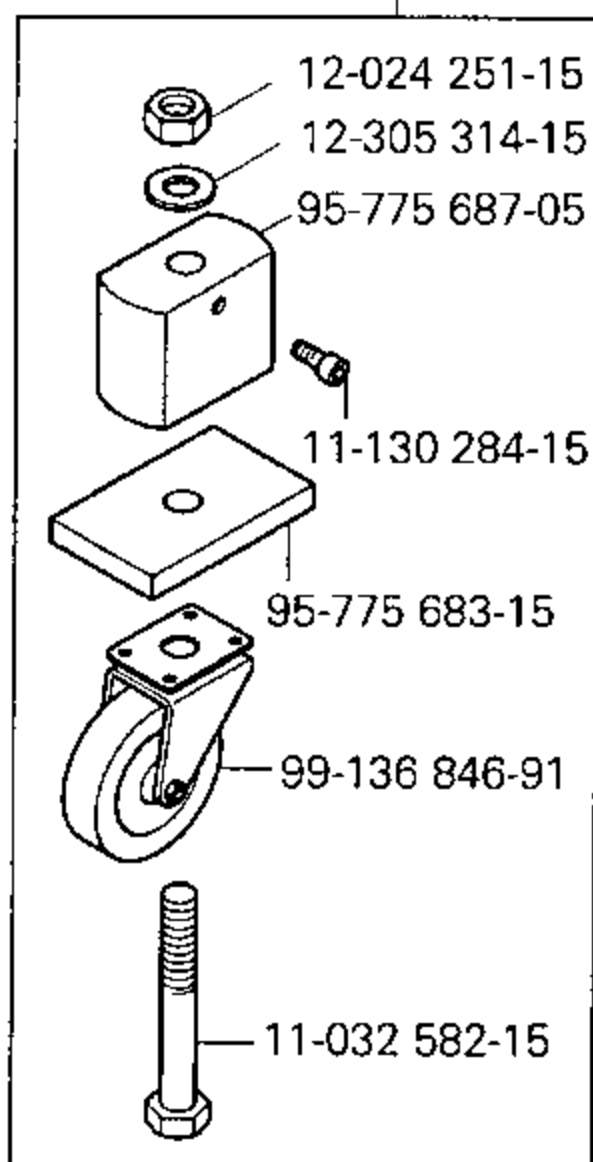
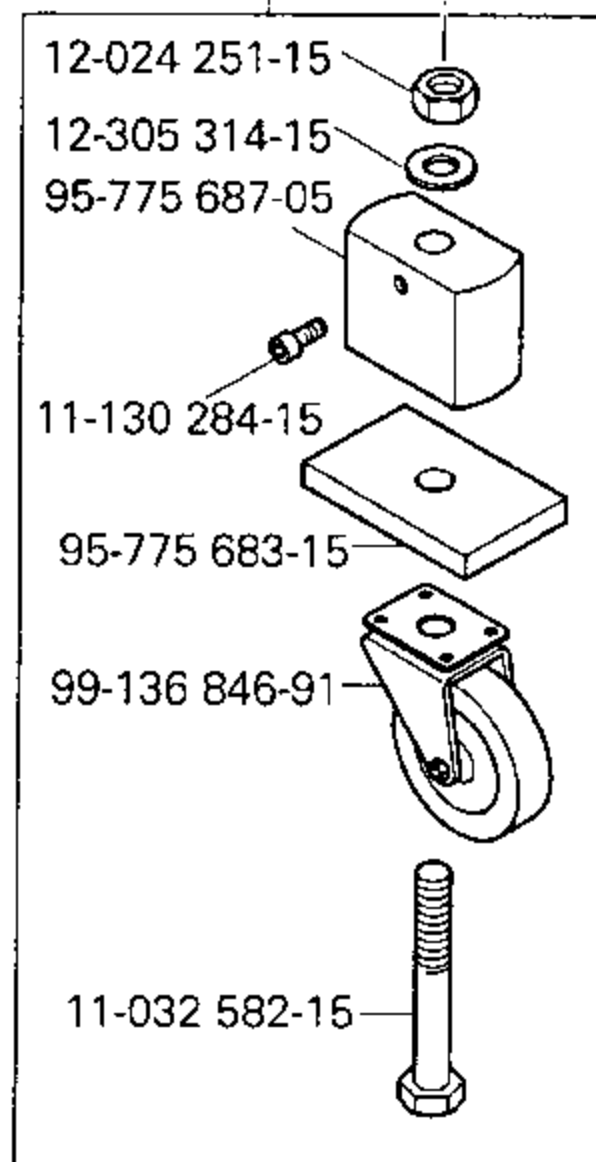


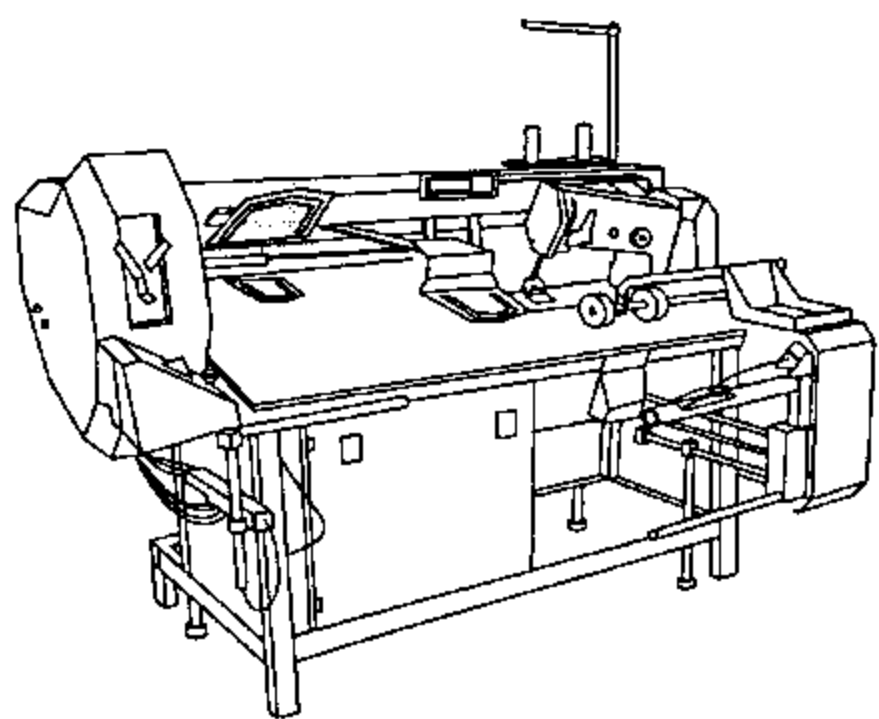
95-775 715-90

95-775 715-90

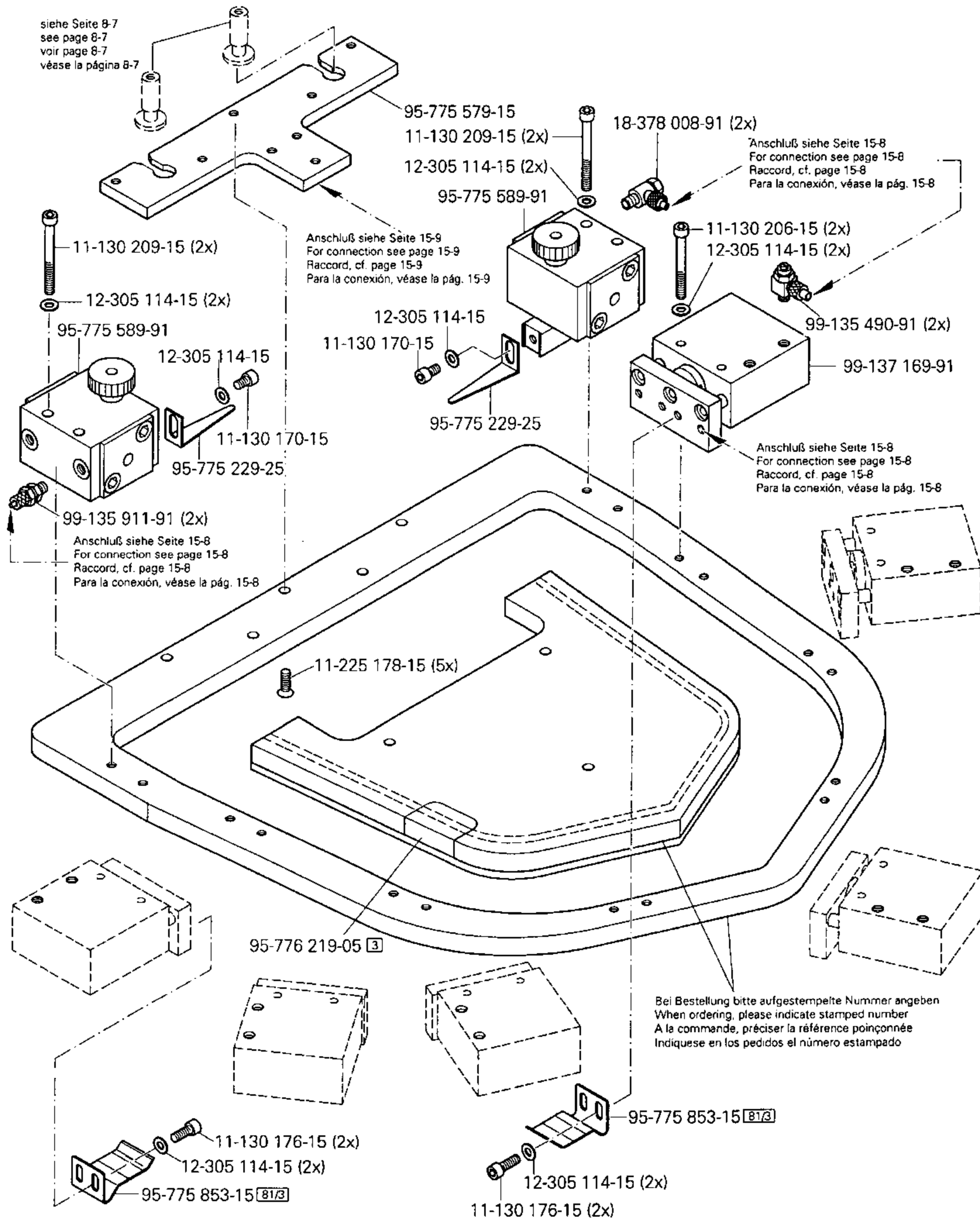
95-775 715-90

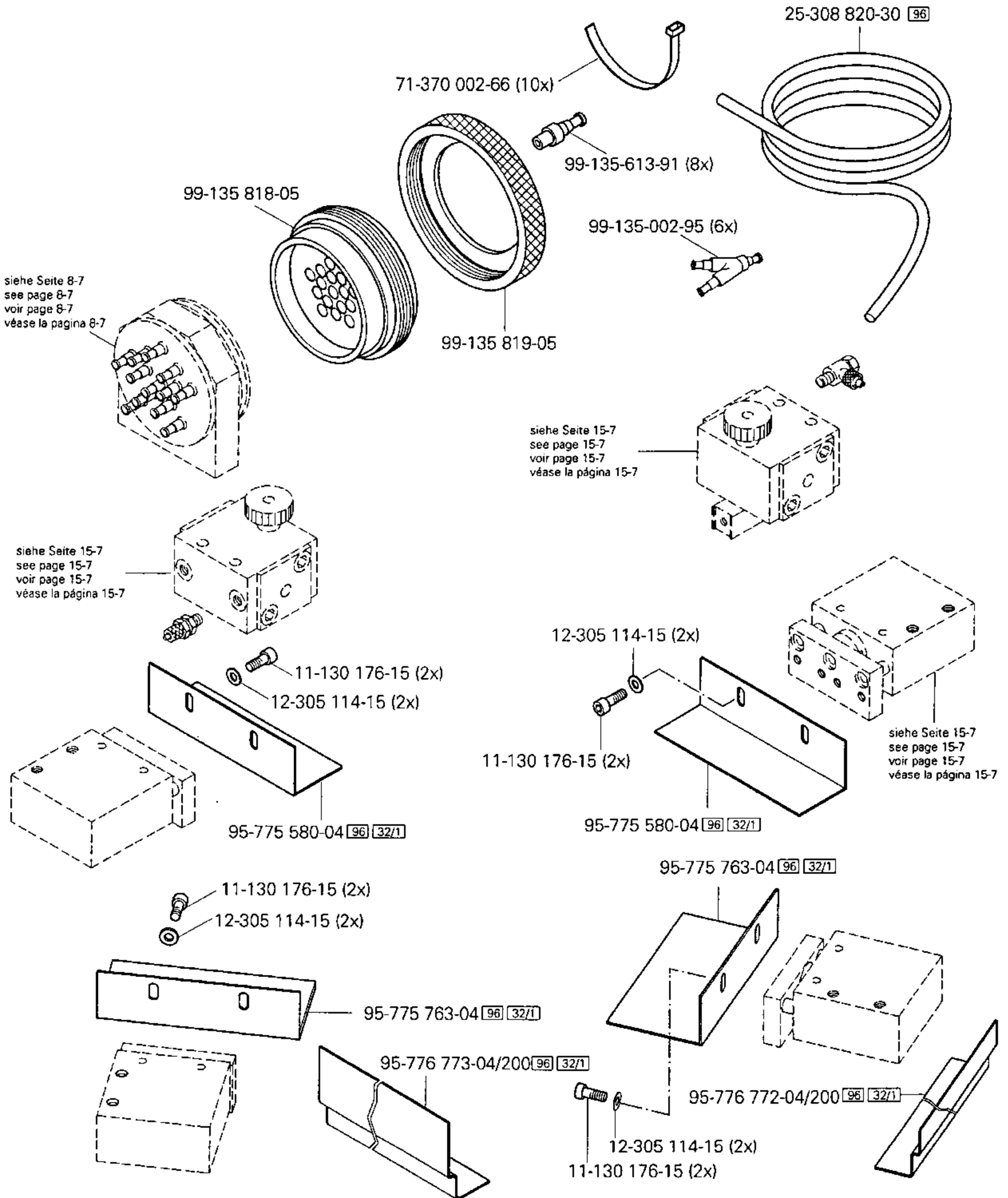
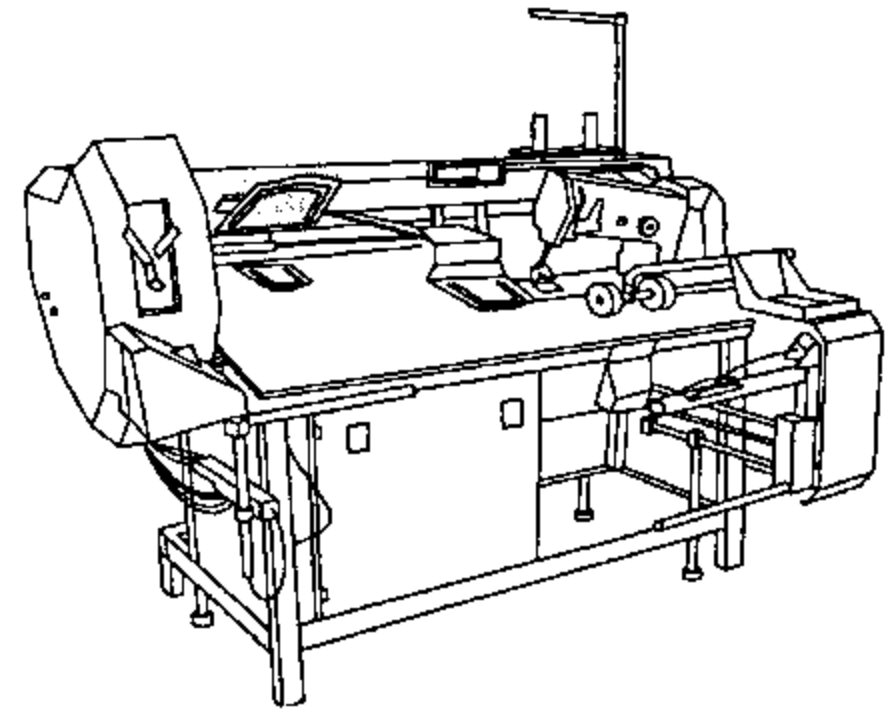
95-775 715-90

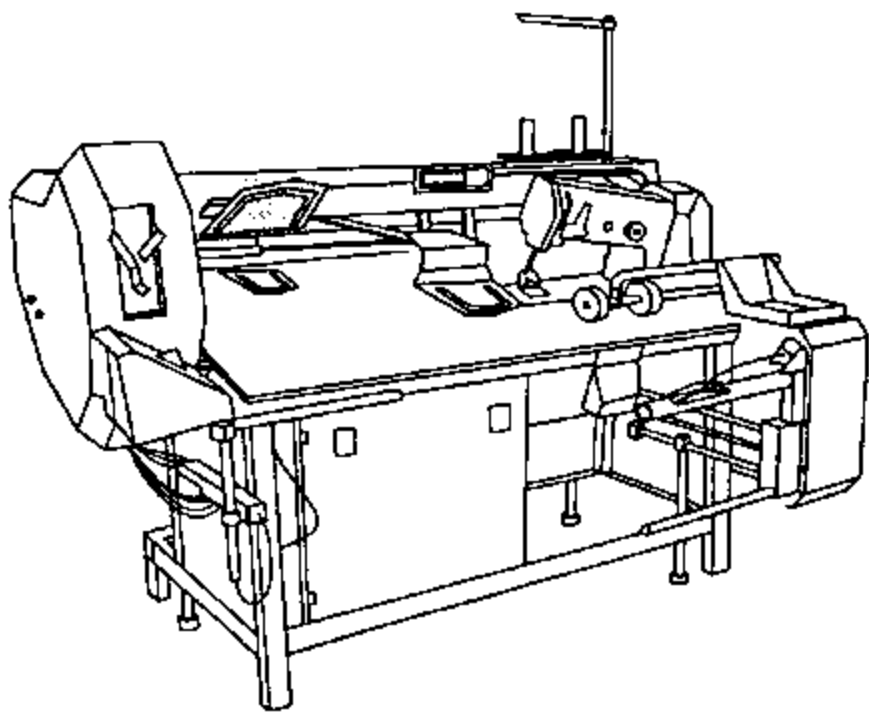




siehe Seite 8-7
 see page 8-7
 voir page 8-7
 véase la página 8-7



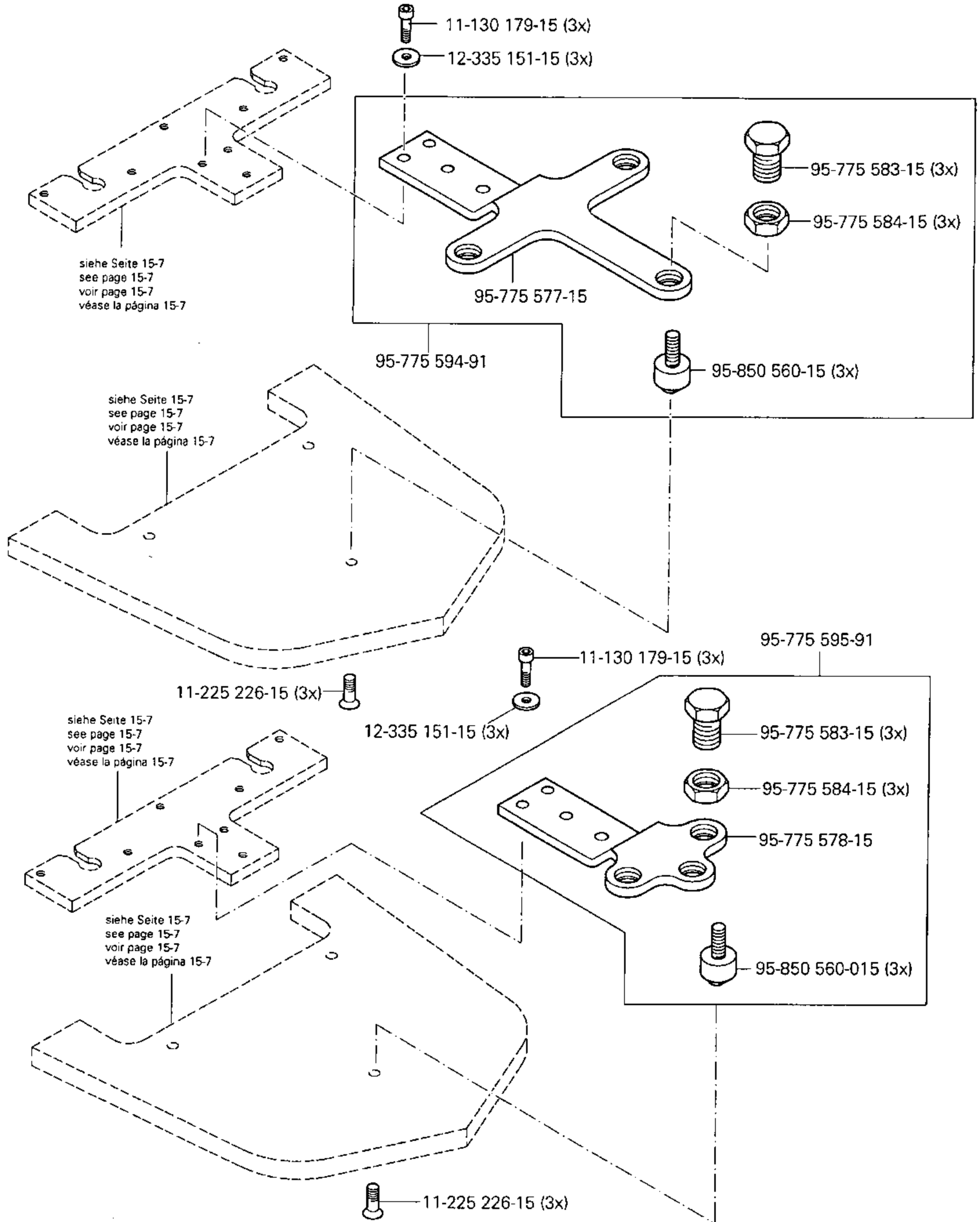




Ecken-Umbuggschieber
 Edge folders
 Glissière rempliage du coin
 Remetedor de esquinas

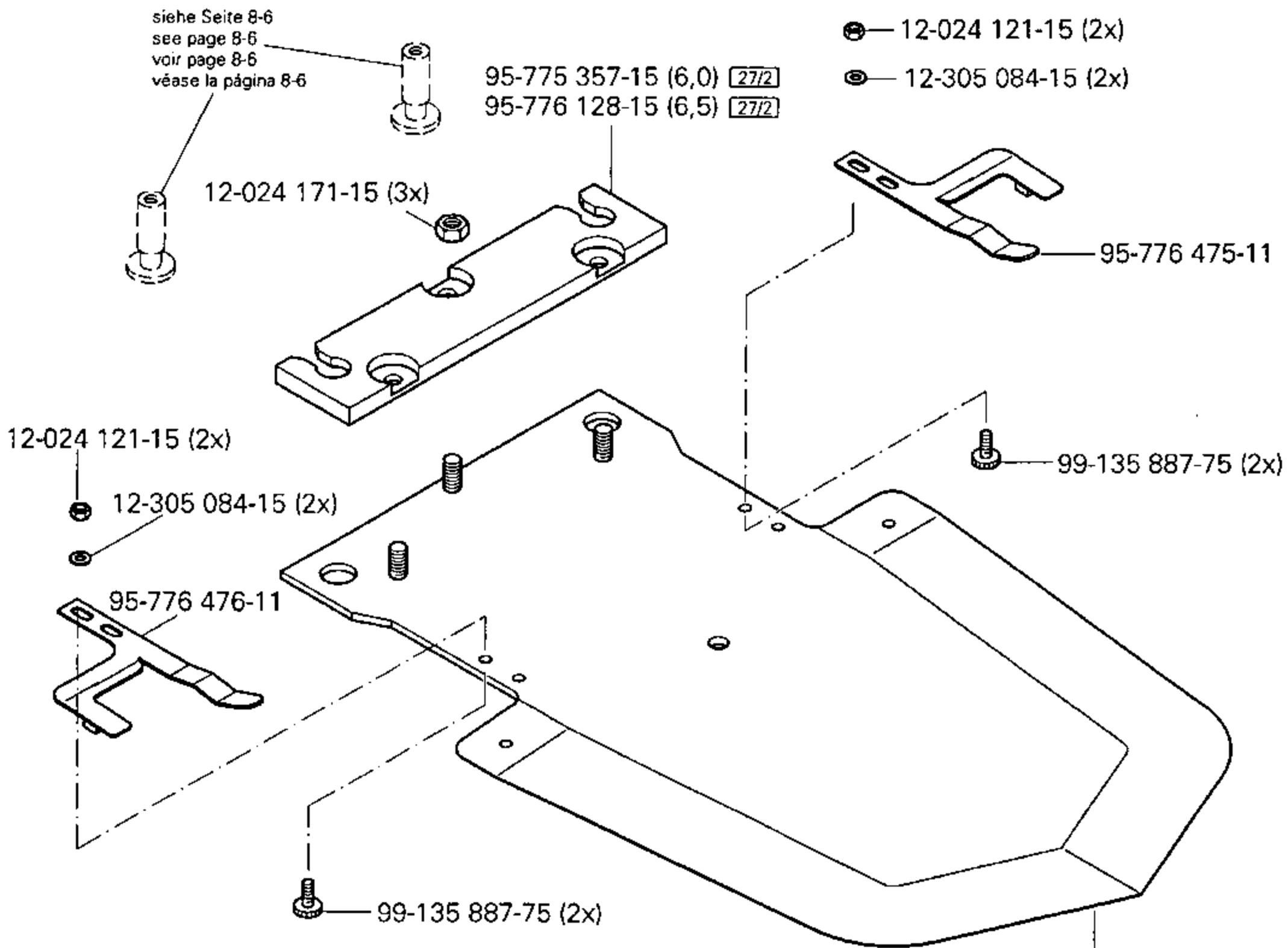
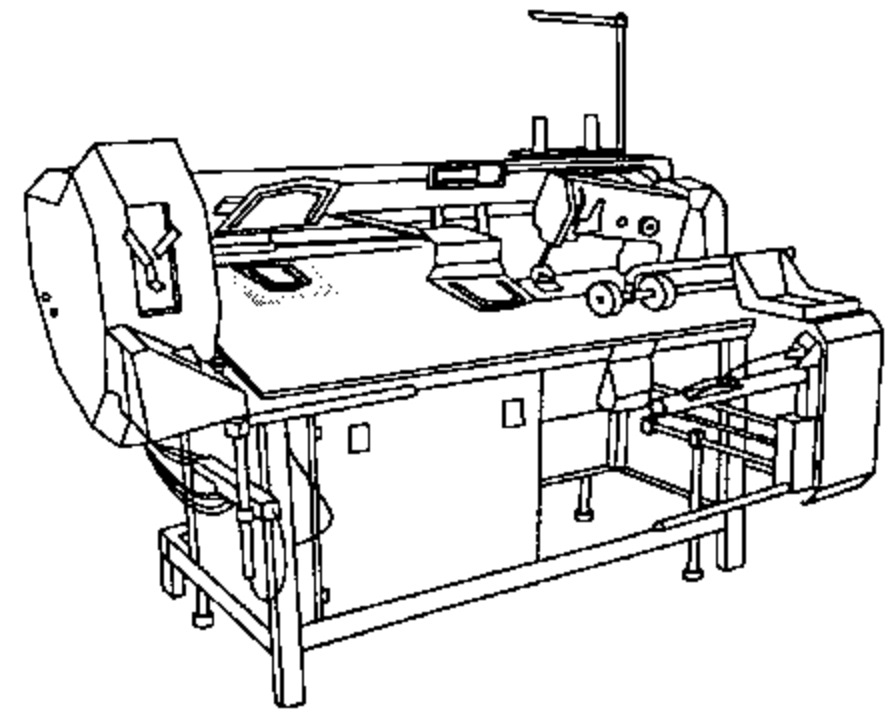
PFAFF 3588-02/021

15.03

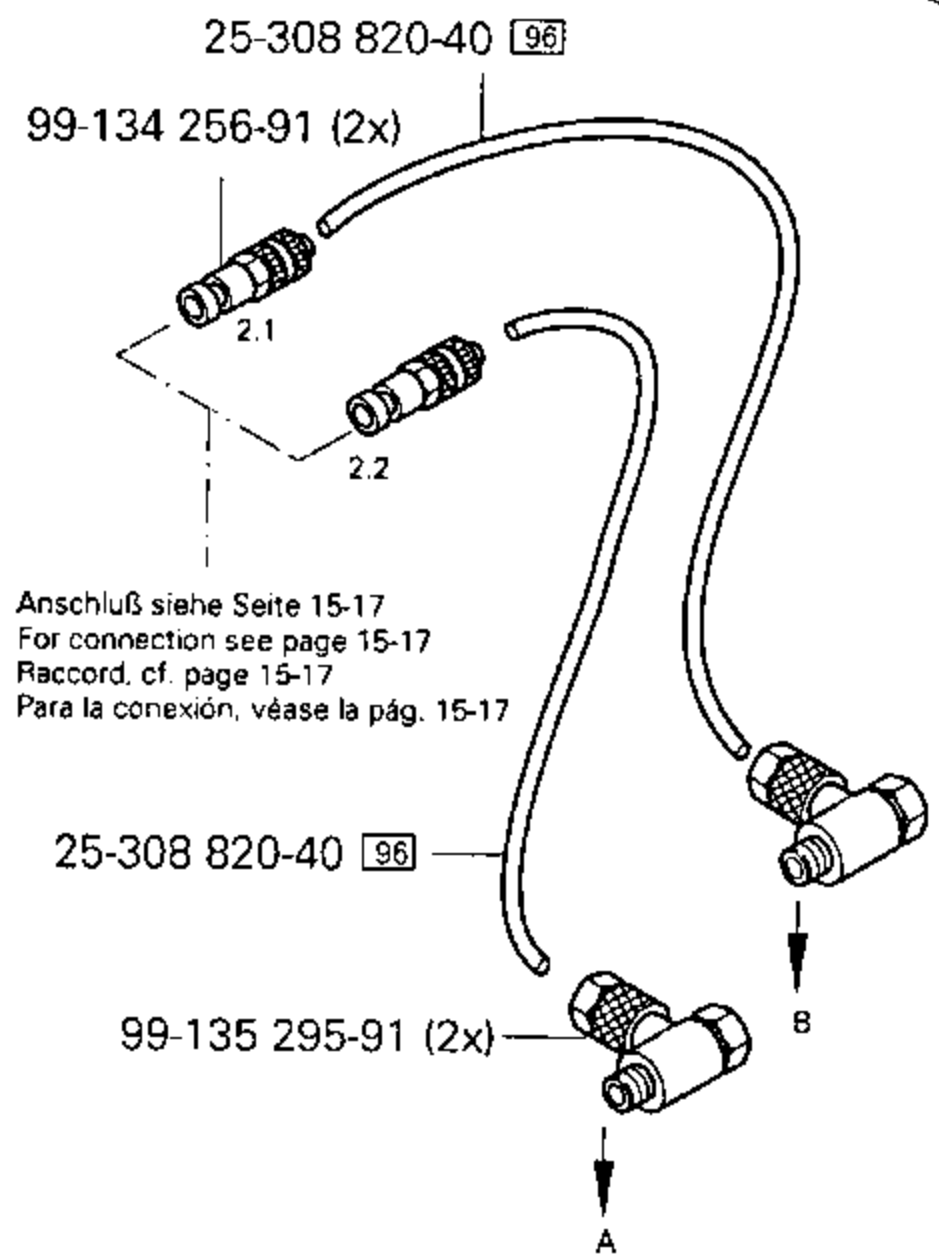
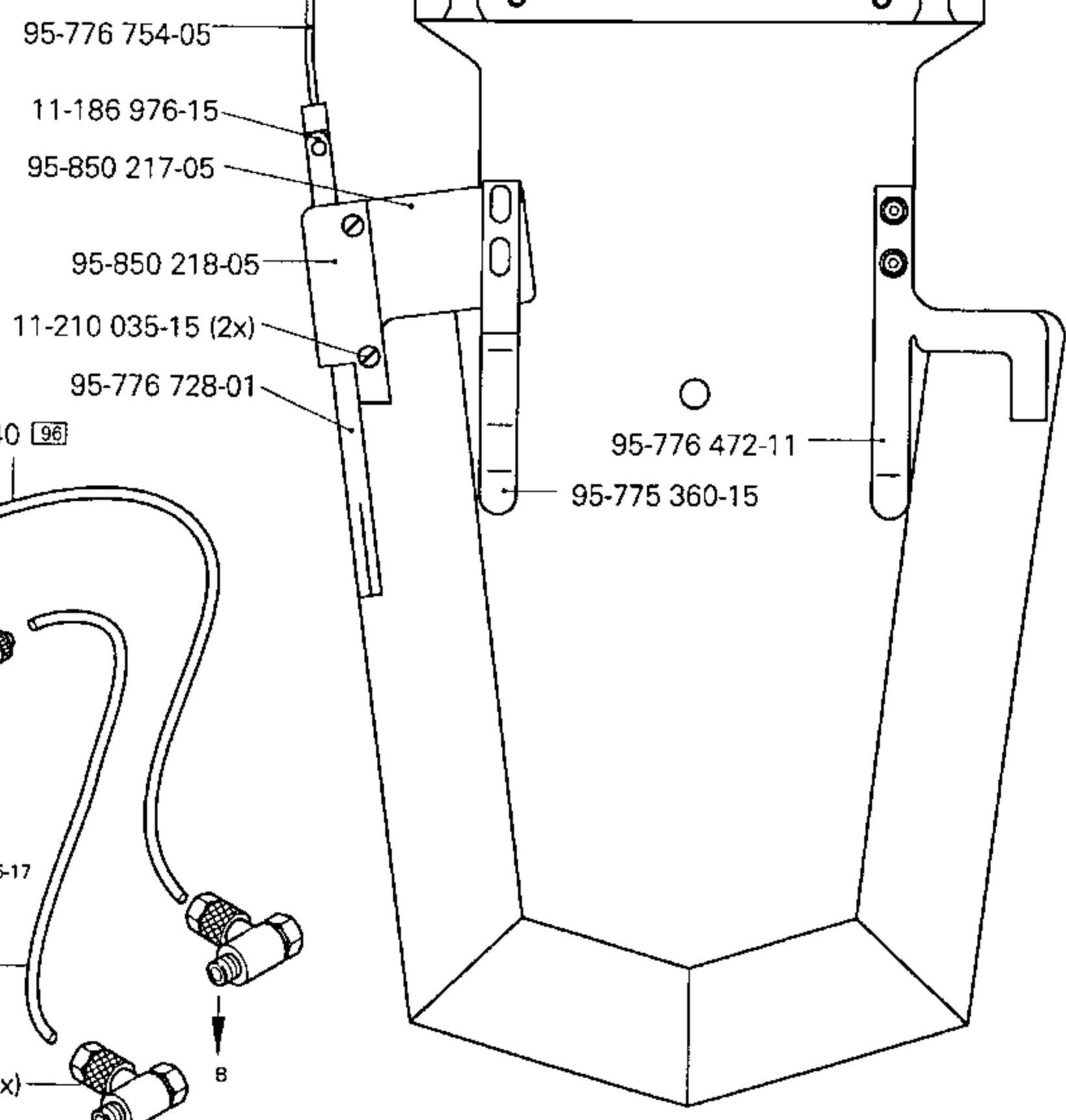
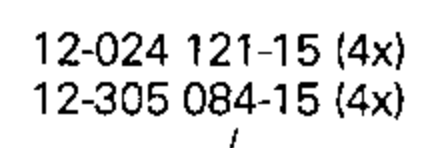
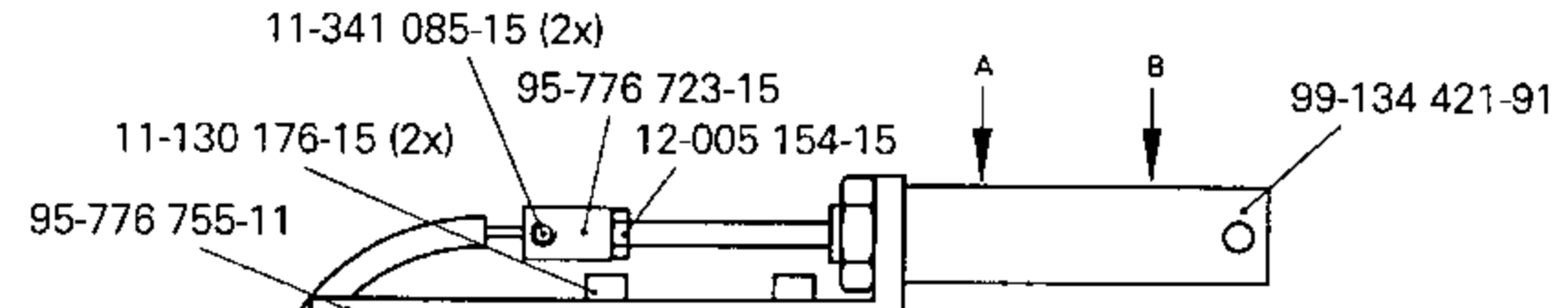
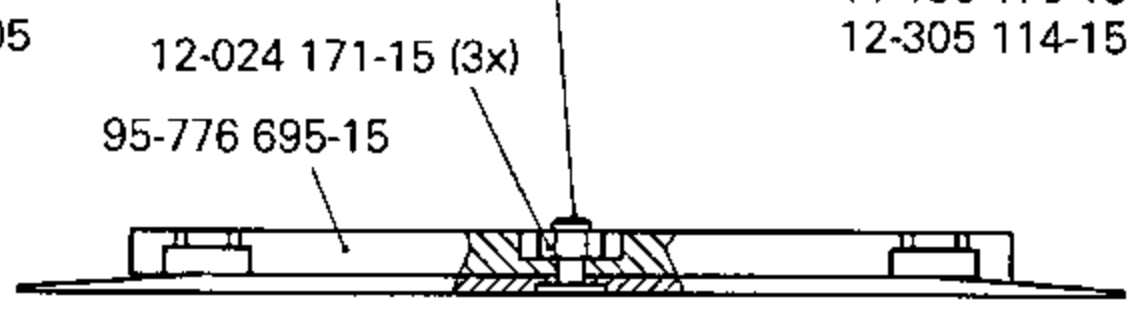
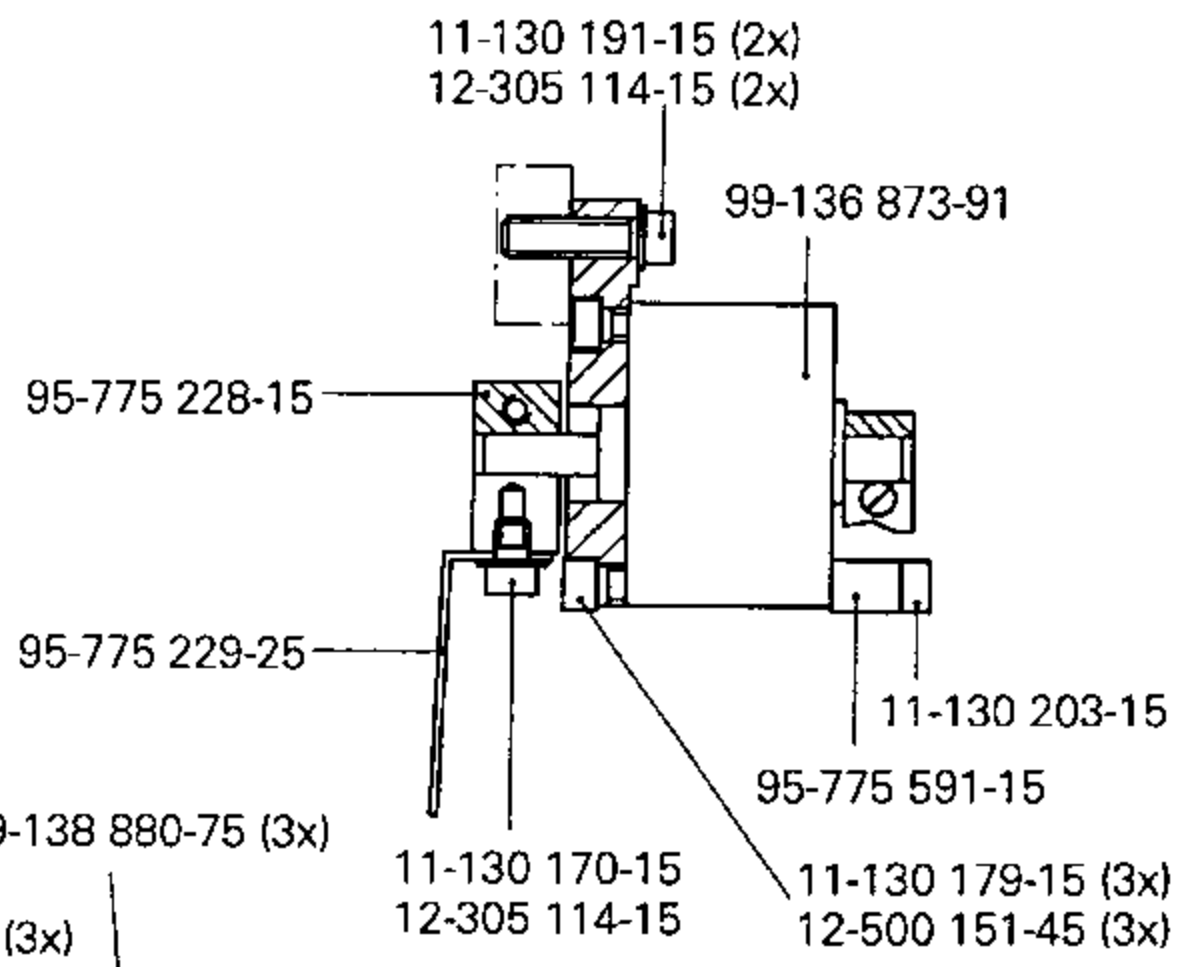
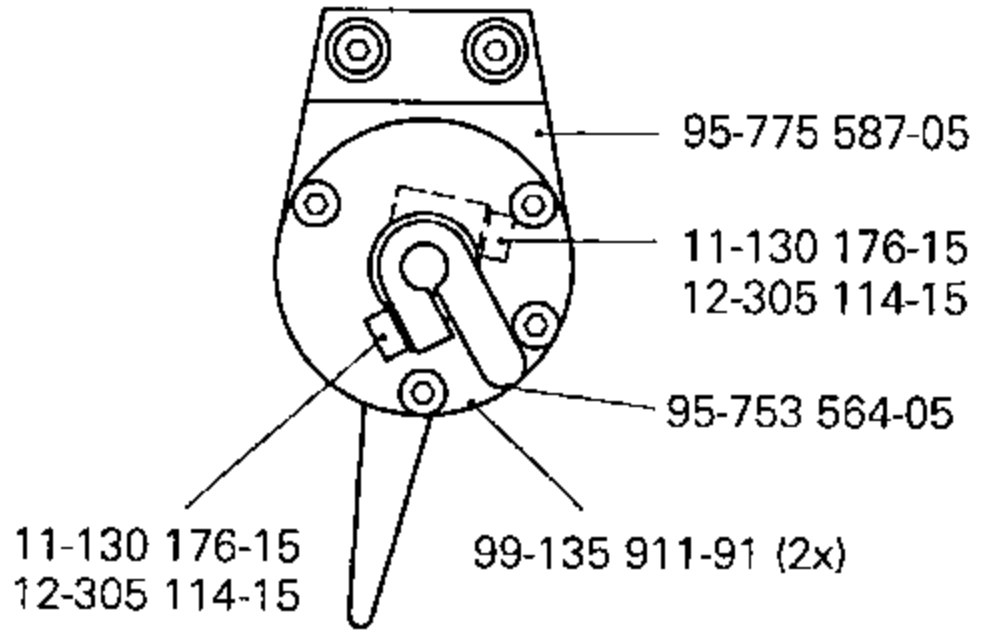
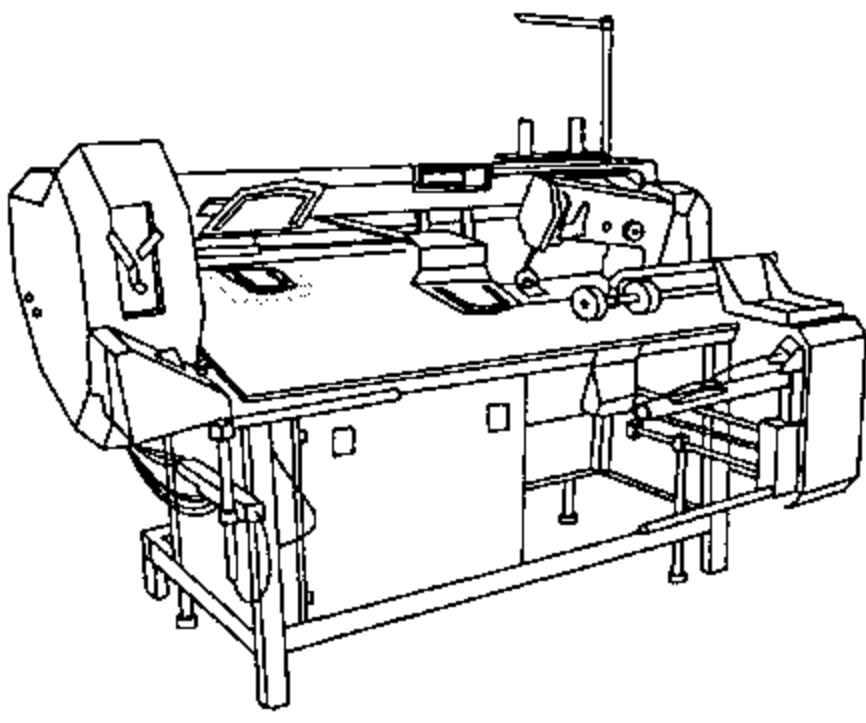


15.04

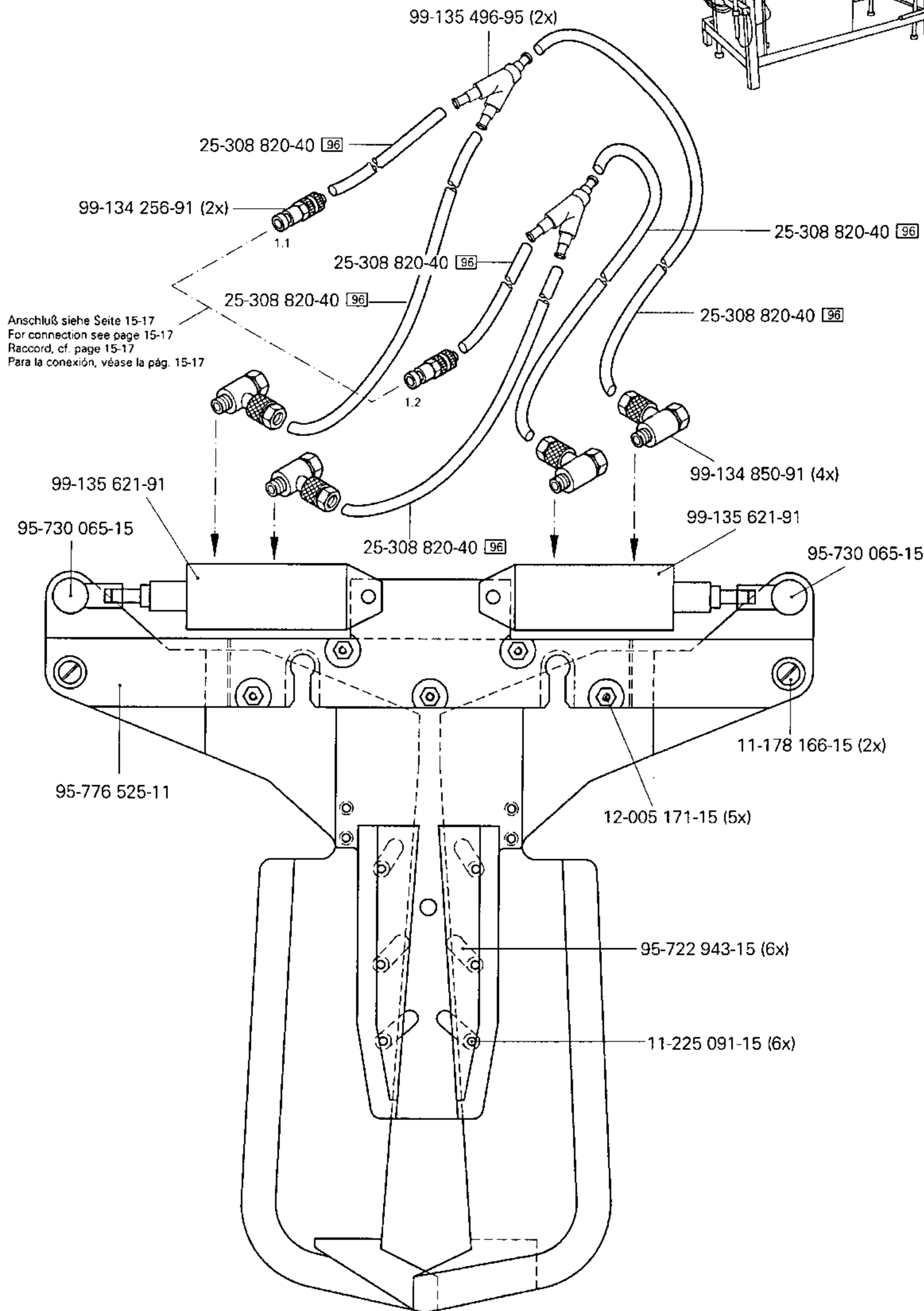
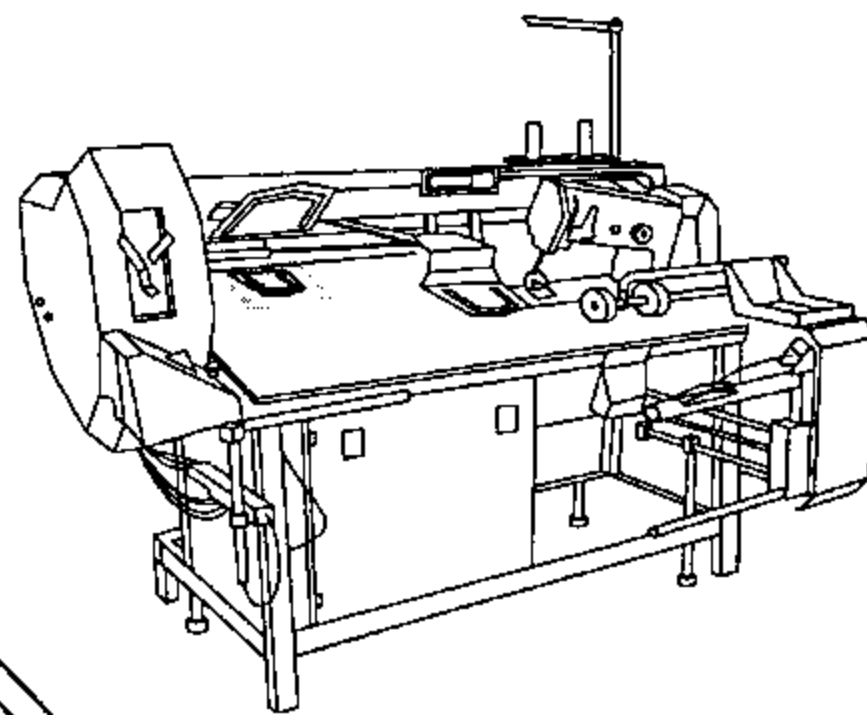
Taschenblech
 Pocket plate
 Gabarit de poche
 Chapa del bosillo PFAFF 3588-02/021

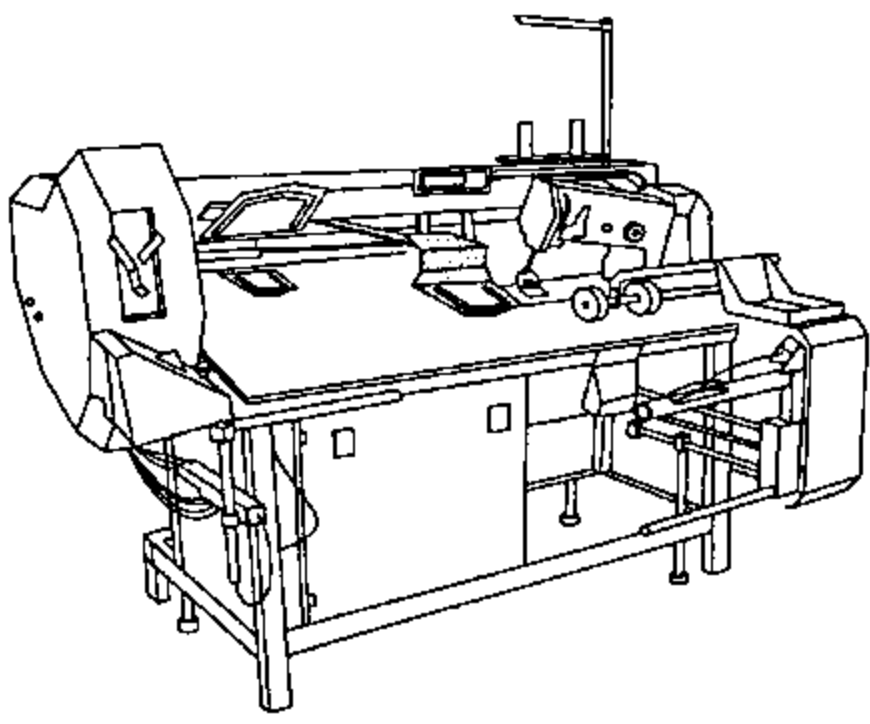


Bei Bestellung bitte aufgestempelte Nummer angeben
 When ordering, please indicate stamped number
 A la commande, préciser la référence poinçonnée
 Indíquese en los pedidos el número estampado



Anschluß siehe Seite 15-17
 For connection see page 15-17
 Raccord. cf. page 15-17
 Para la conexión, véase la pág. 15-17



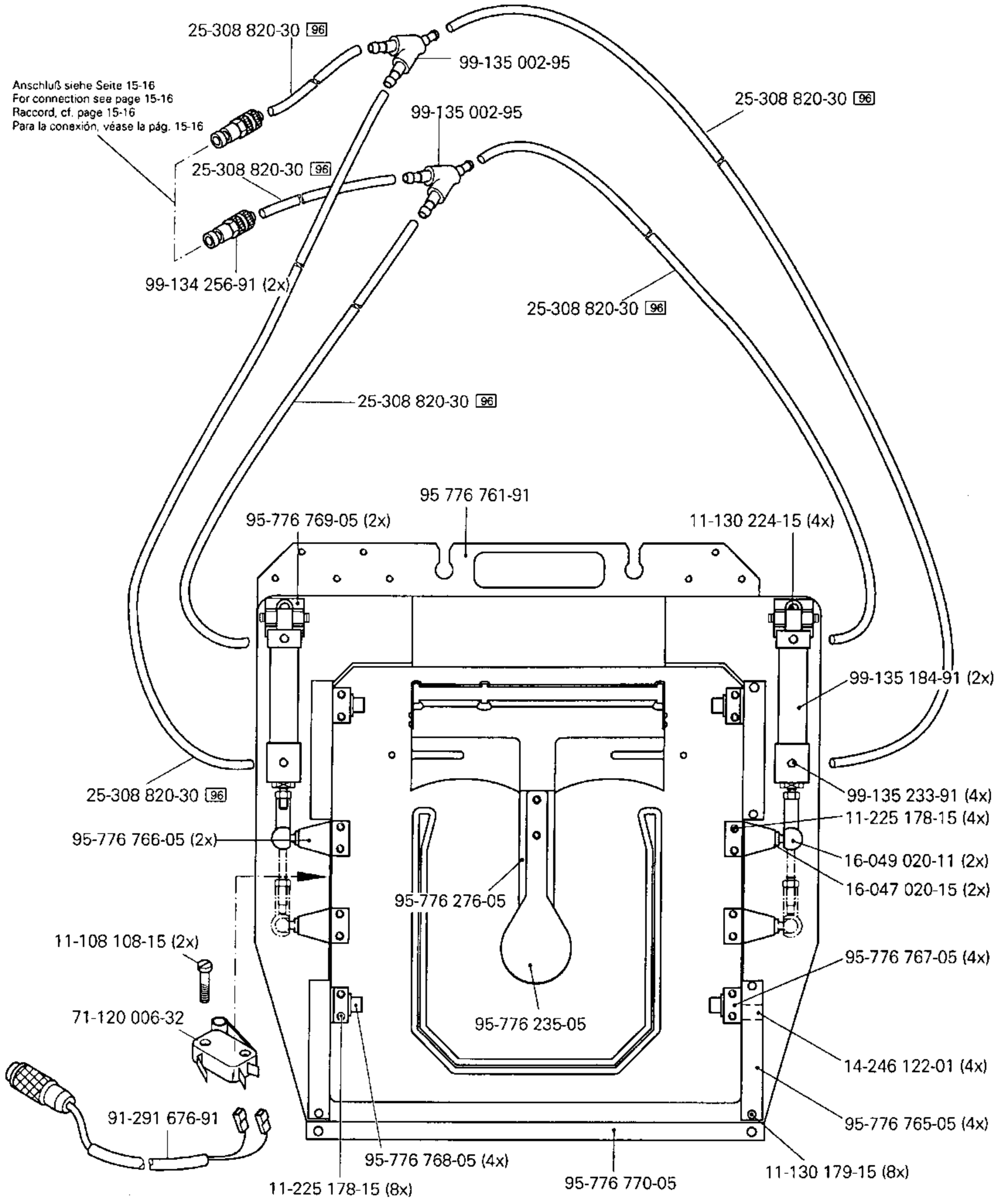


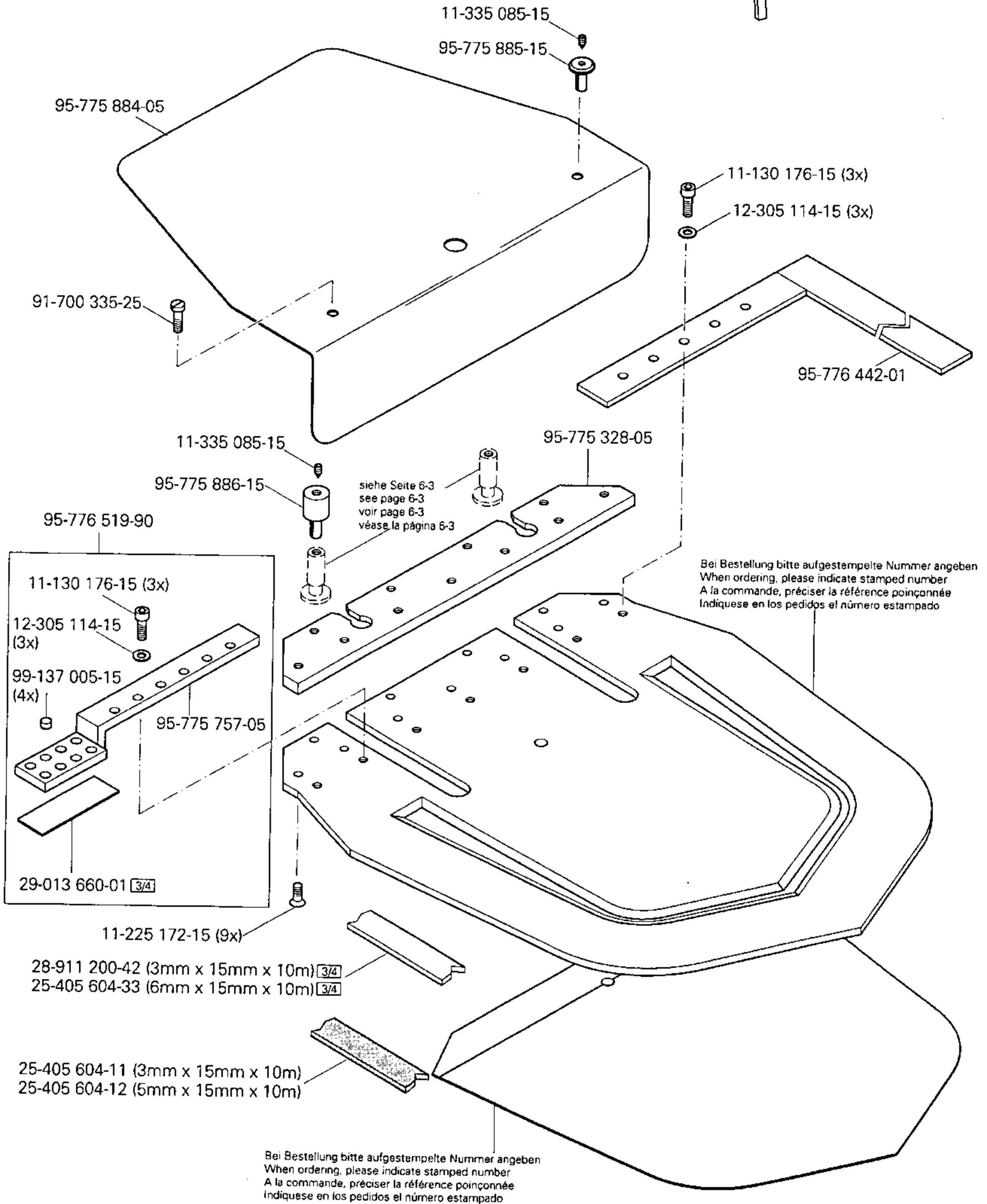
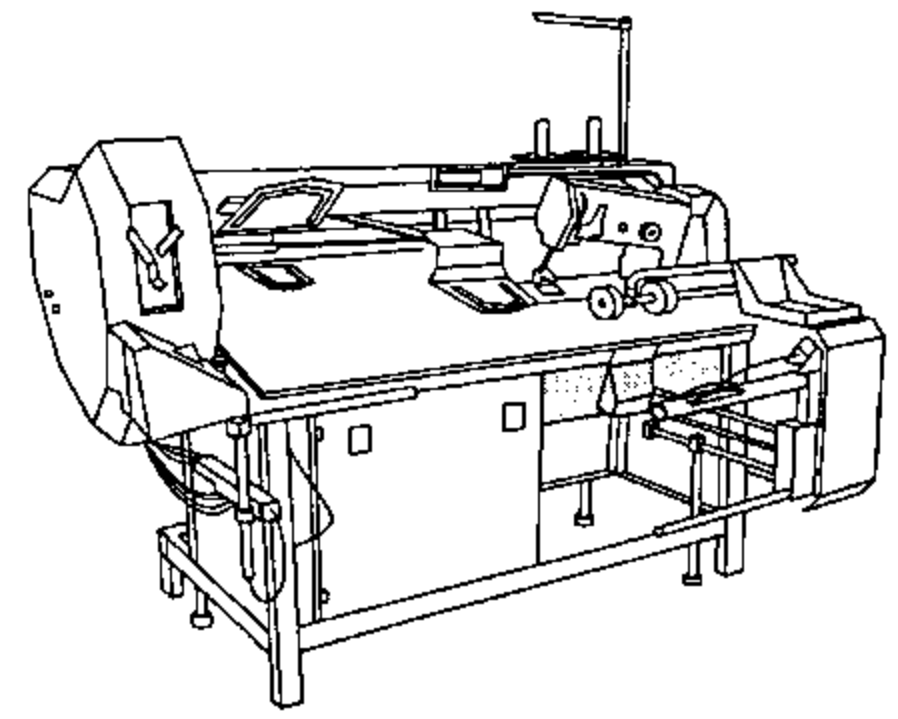
Schablonenblech
Jig plate
Gabarit
Plantilla

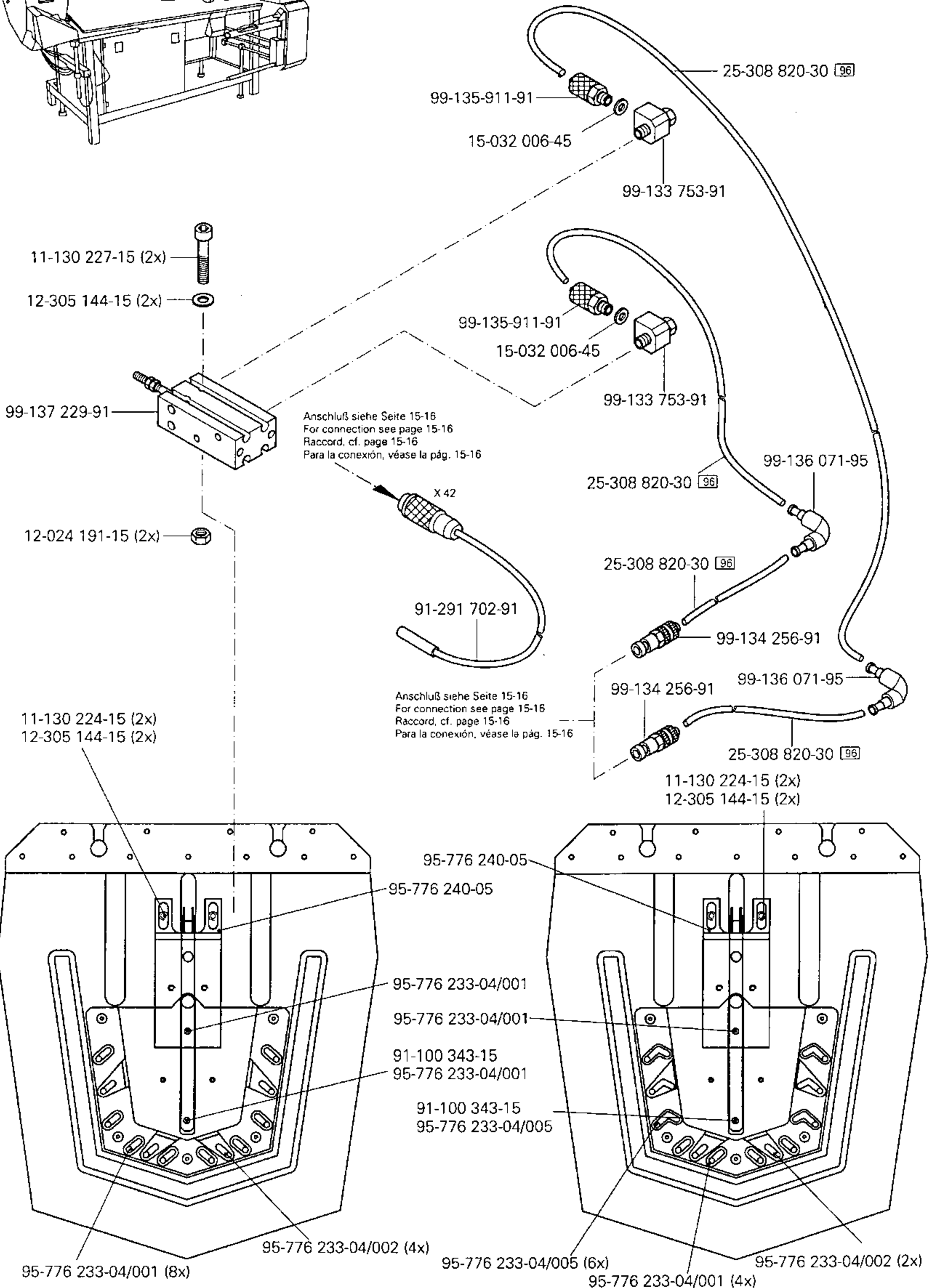
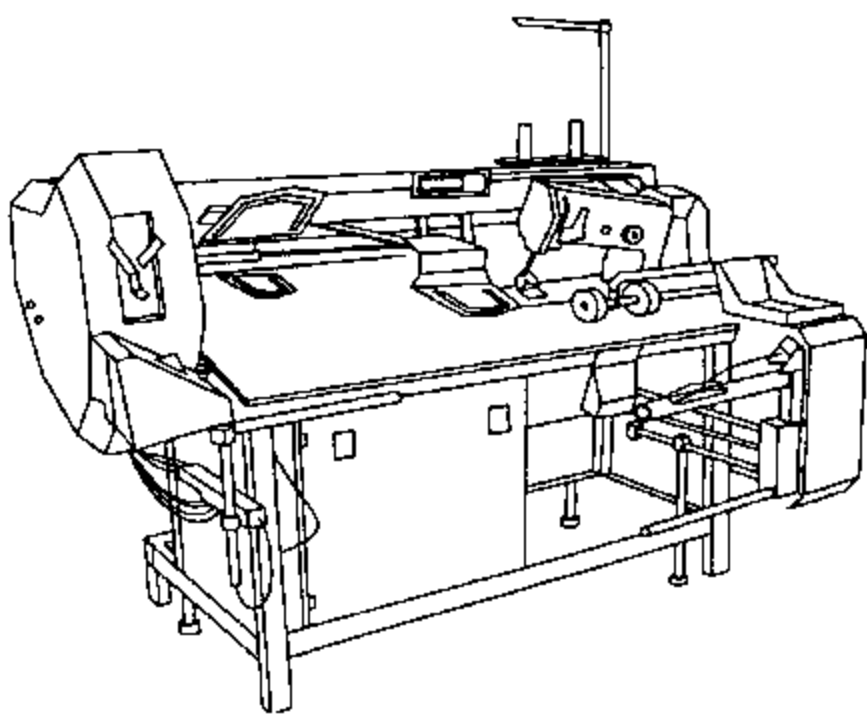
PFAFF 3588-02/021

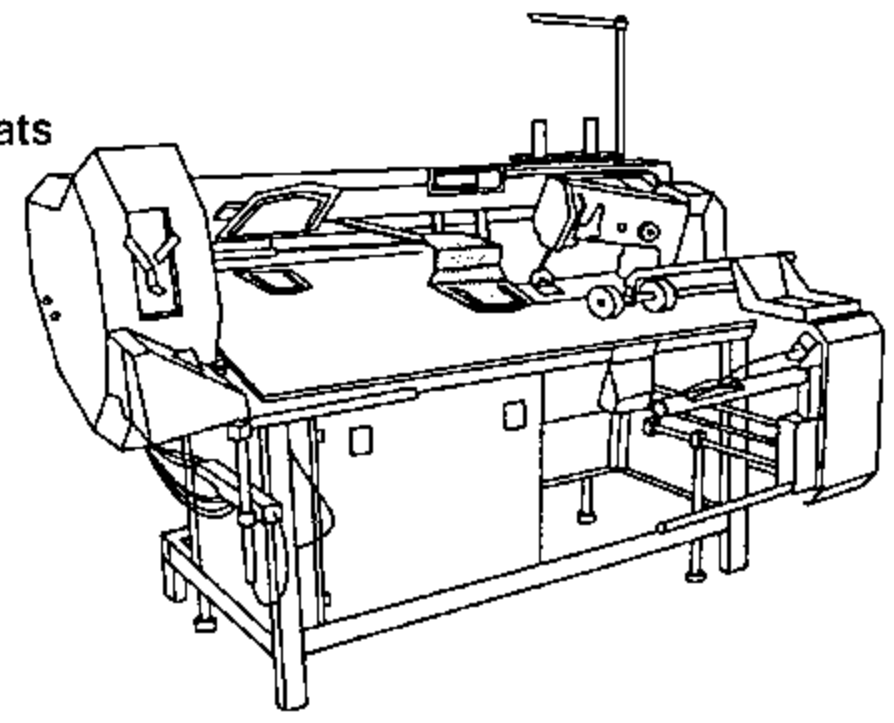
15.05

Anschluß siehe Seite 15-16
For connection see page 15-16
Raccord, cf. page 15-16
Para la conexión, véase la pág. 15-16

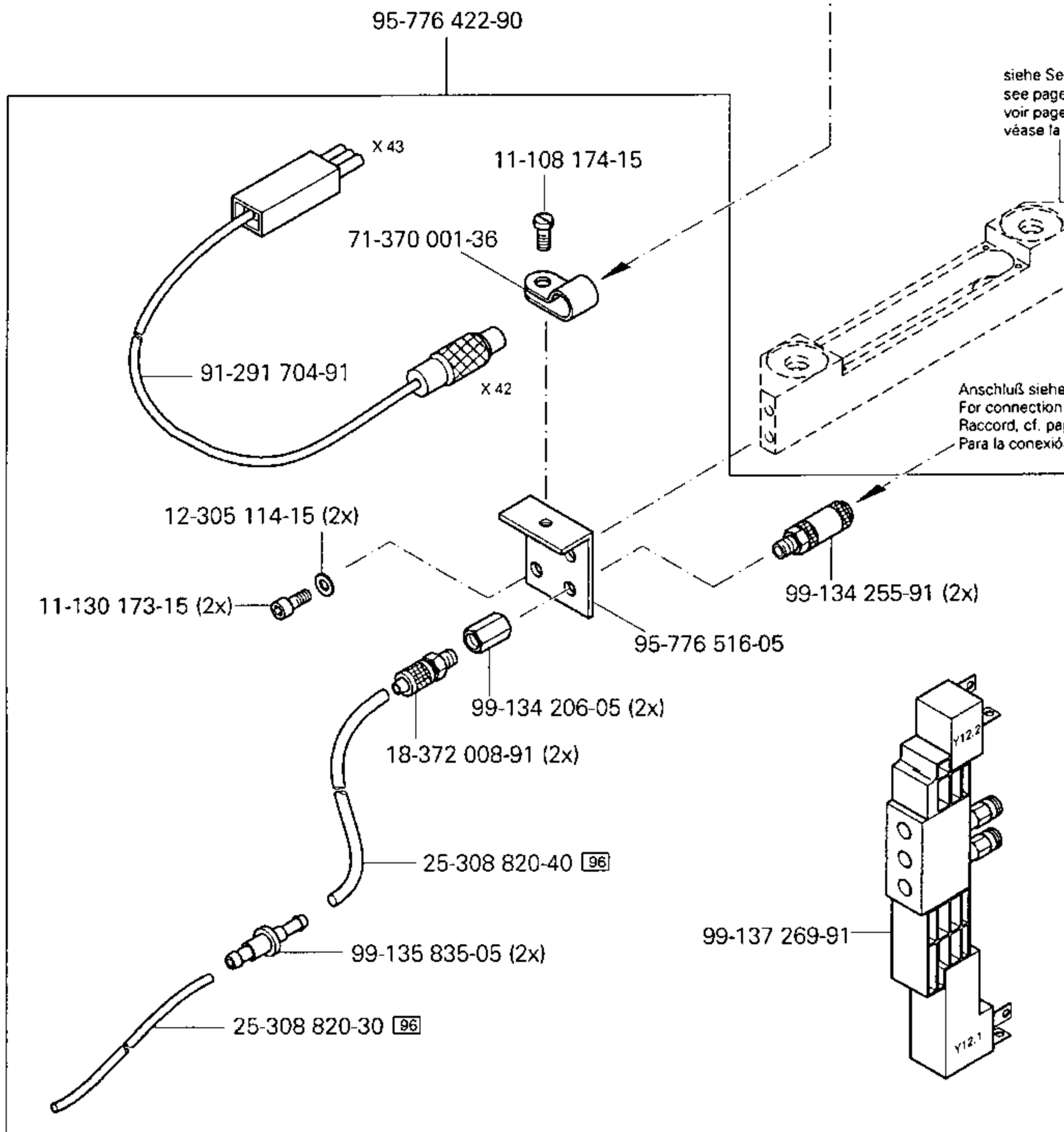






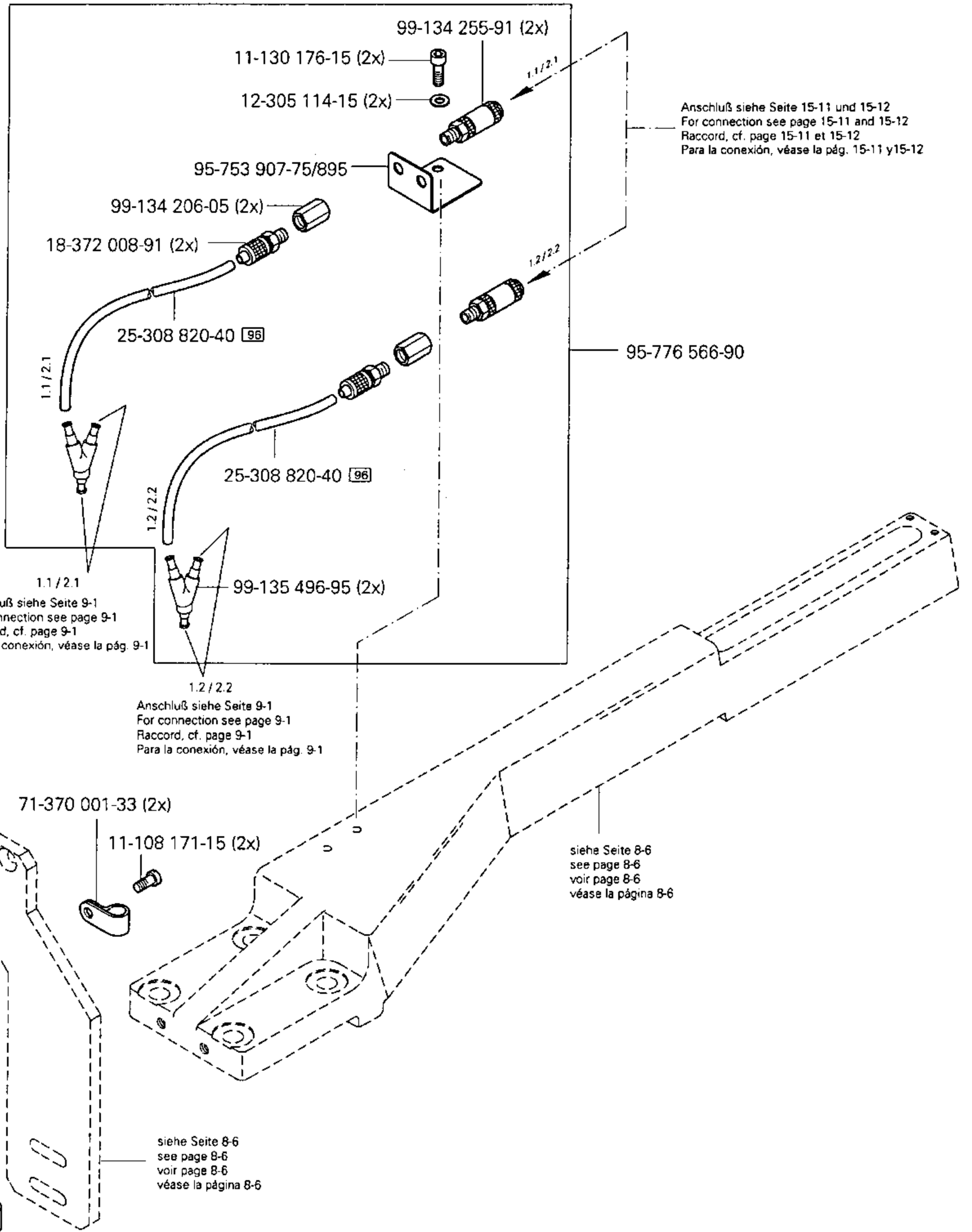
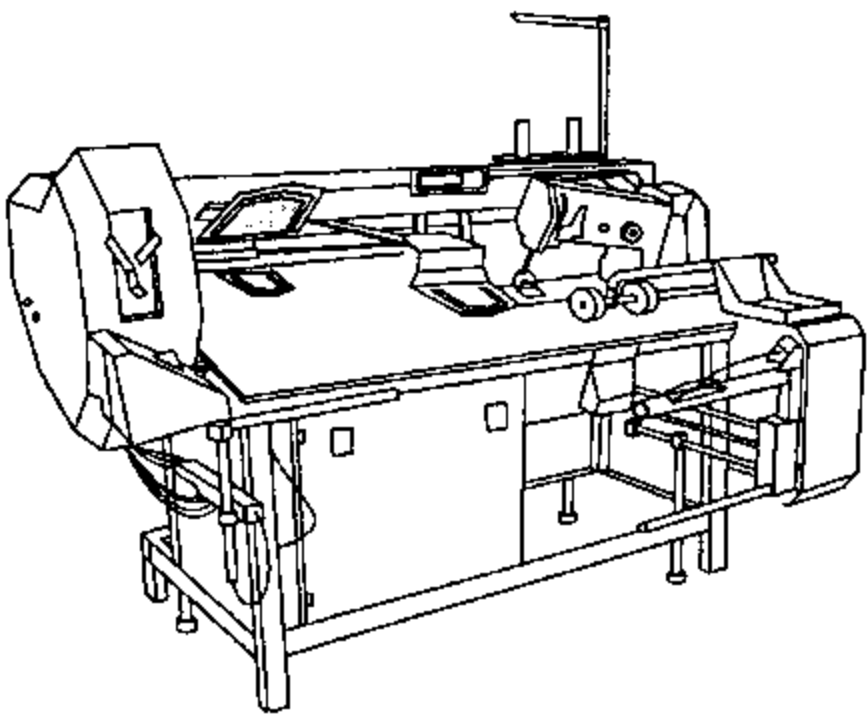


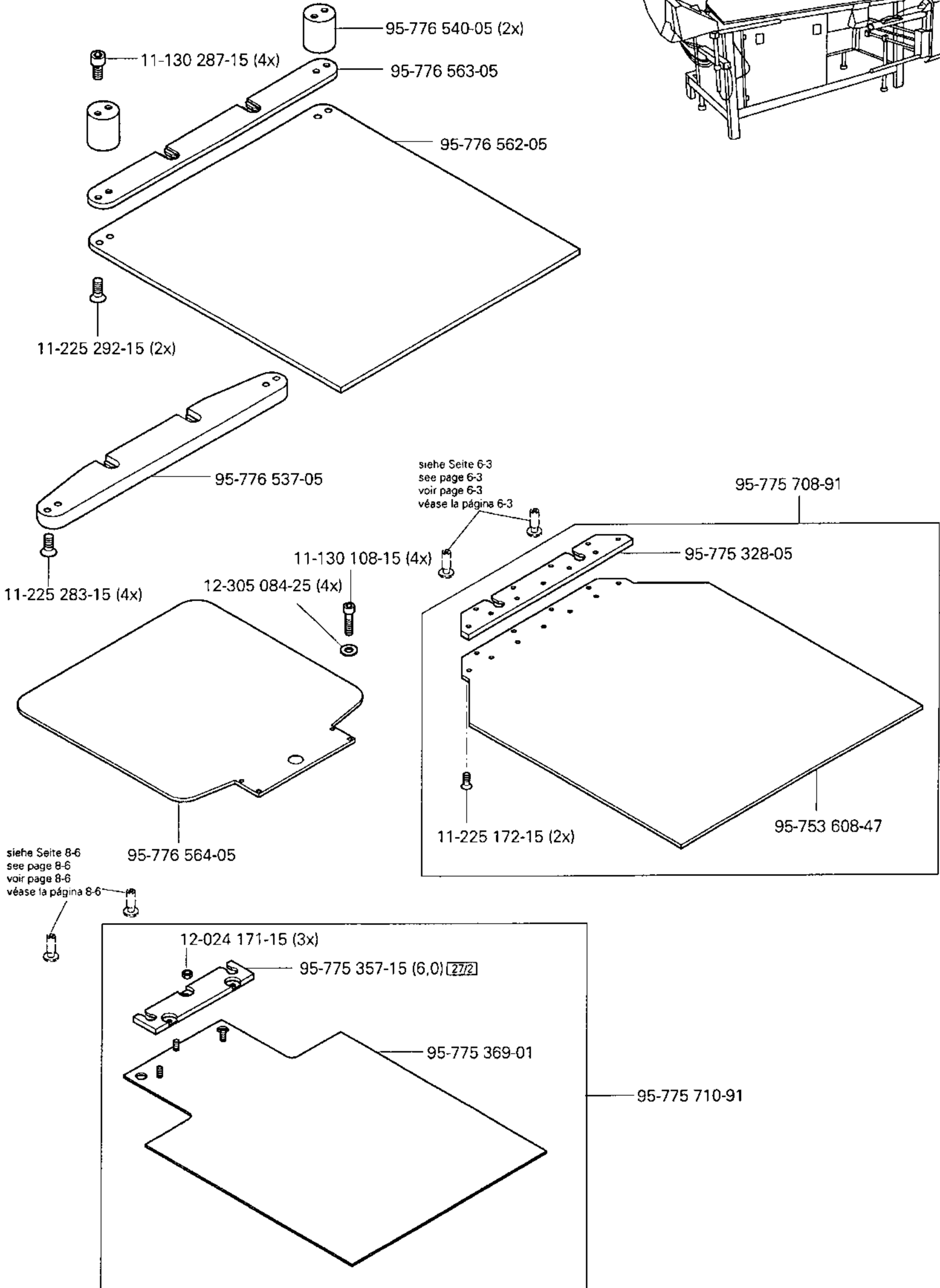
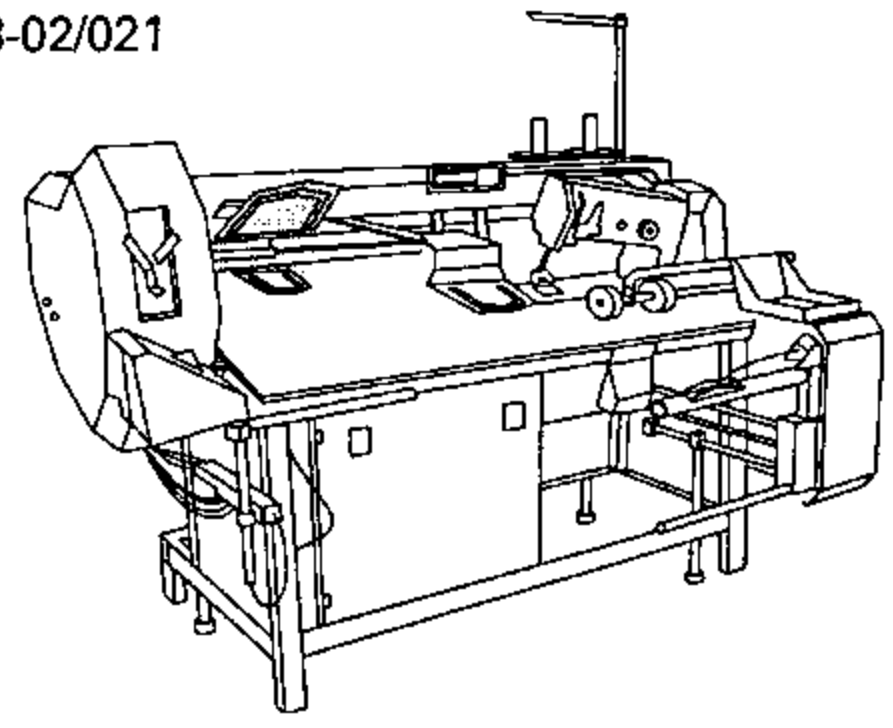
Anschluß siehe Seite 15-15
 For connection see page 15-15
 Raccord, cf. page 15-15
 Para la conexión, véase la pág. 15-15

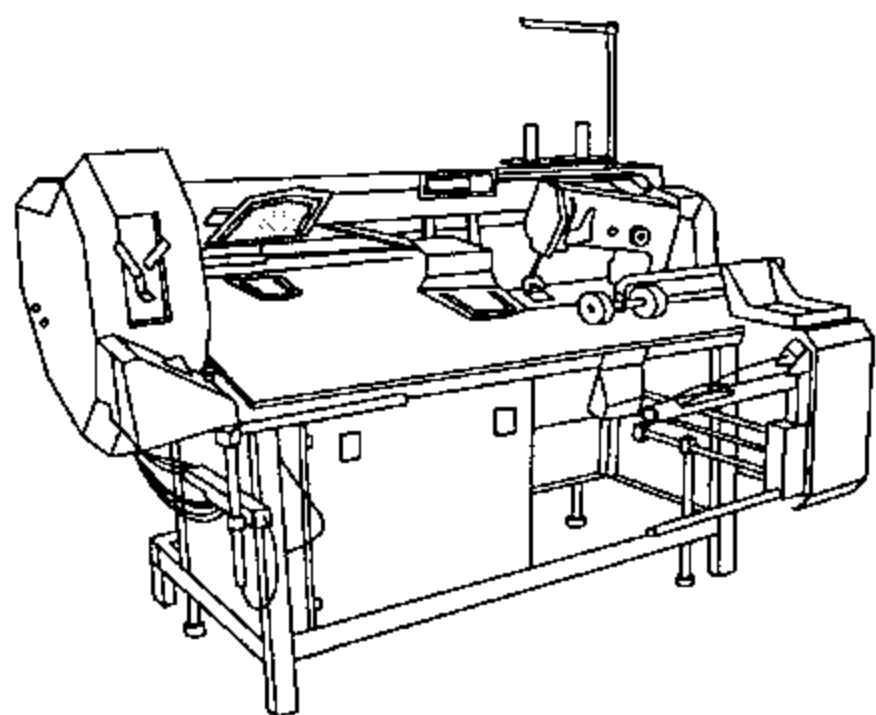


siehe Seite 6-2
 see page 6-2
 voir page 6-2
 véase la página 6-2

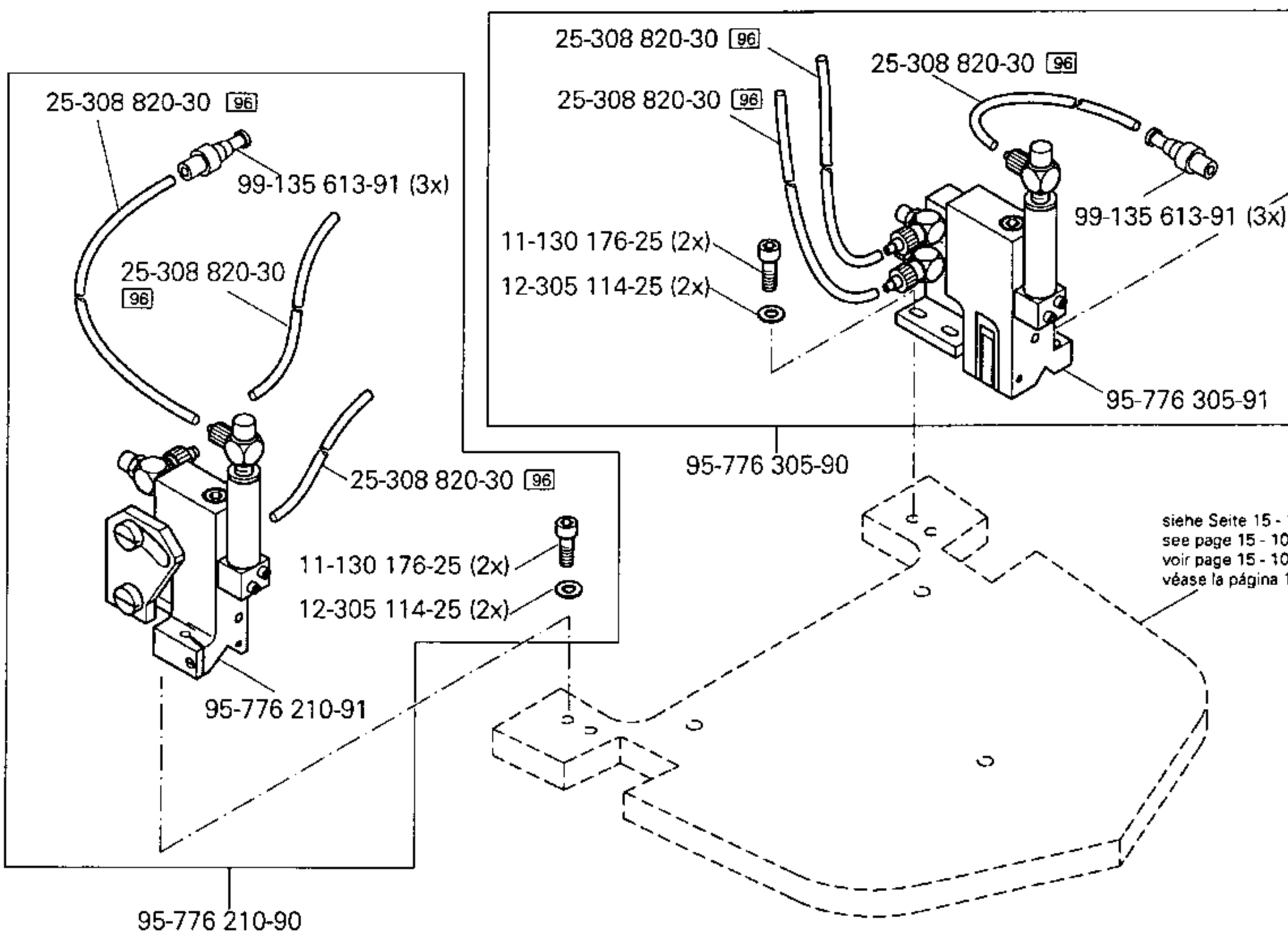
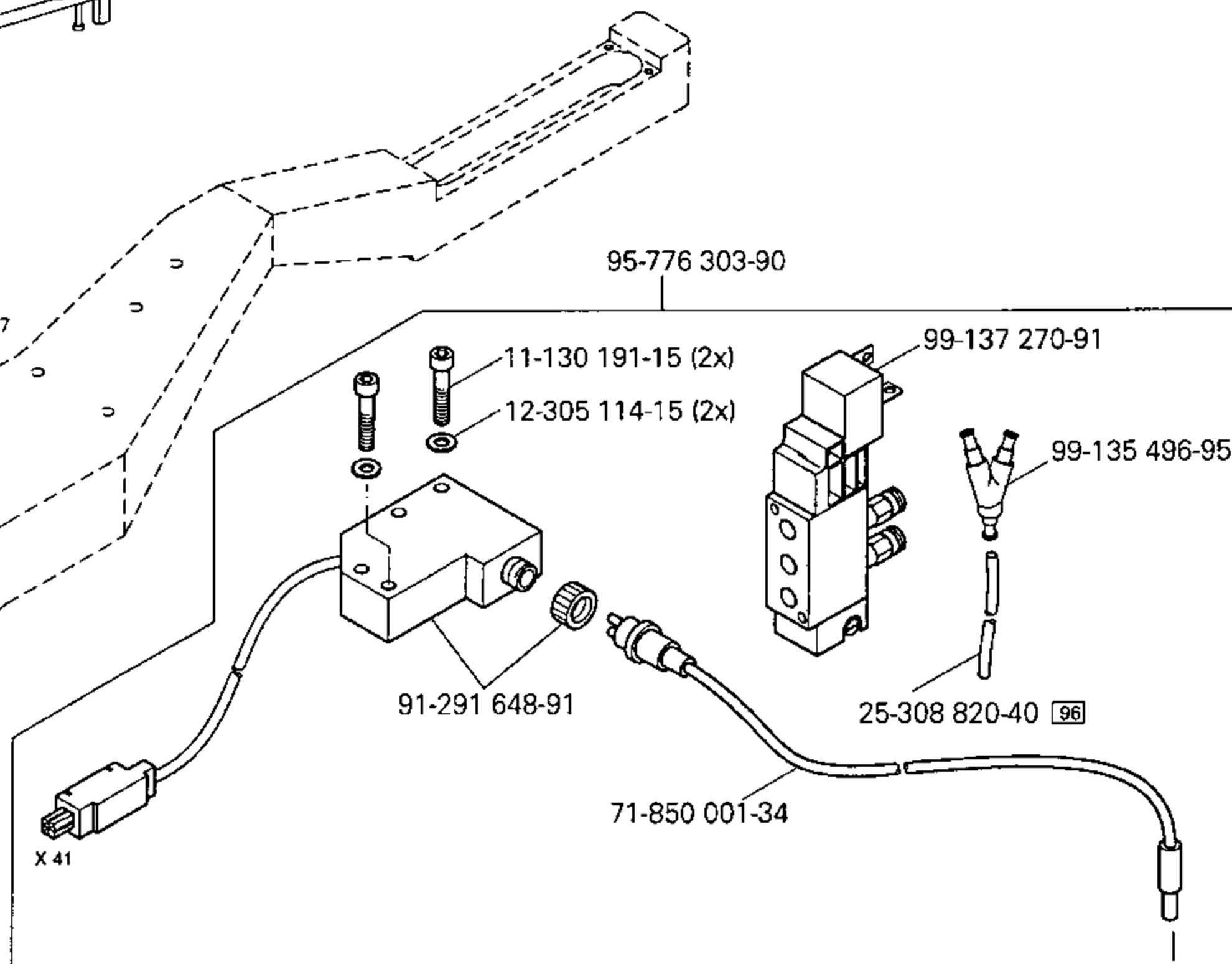
Anschluß siehe Seite 15-13 und 15-15
 For connection see page 15-13 and 15-15
 Raccord, cf. page 15-13 et 15-15
 Para la conexión, véase la pág. 15-13 y 15-15



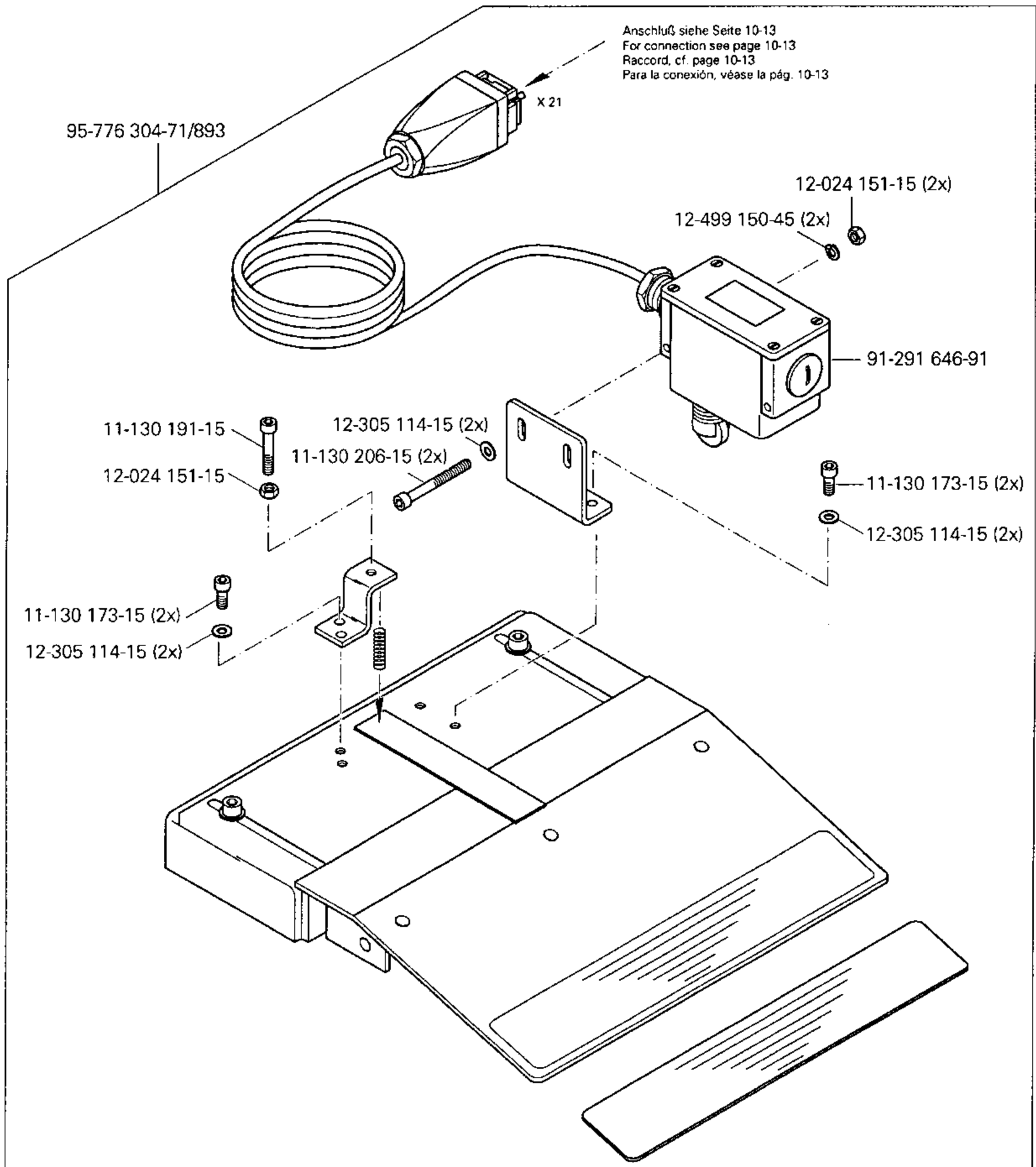


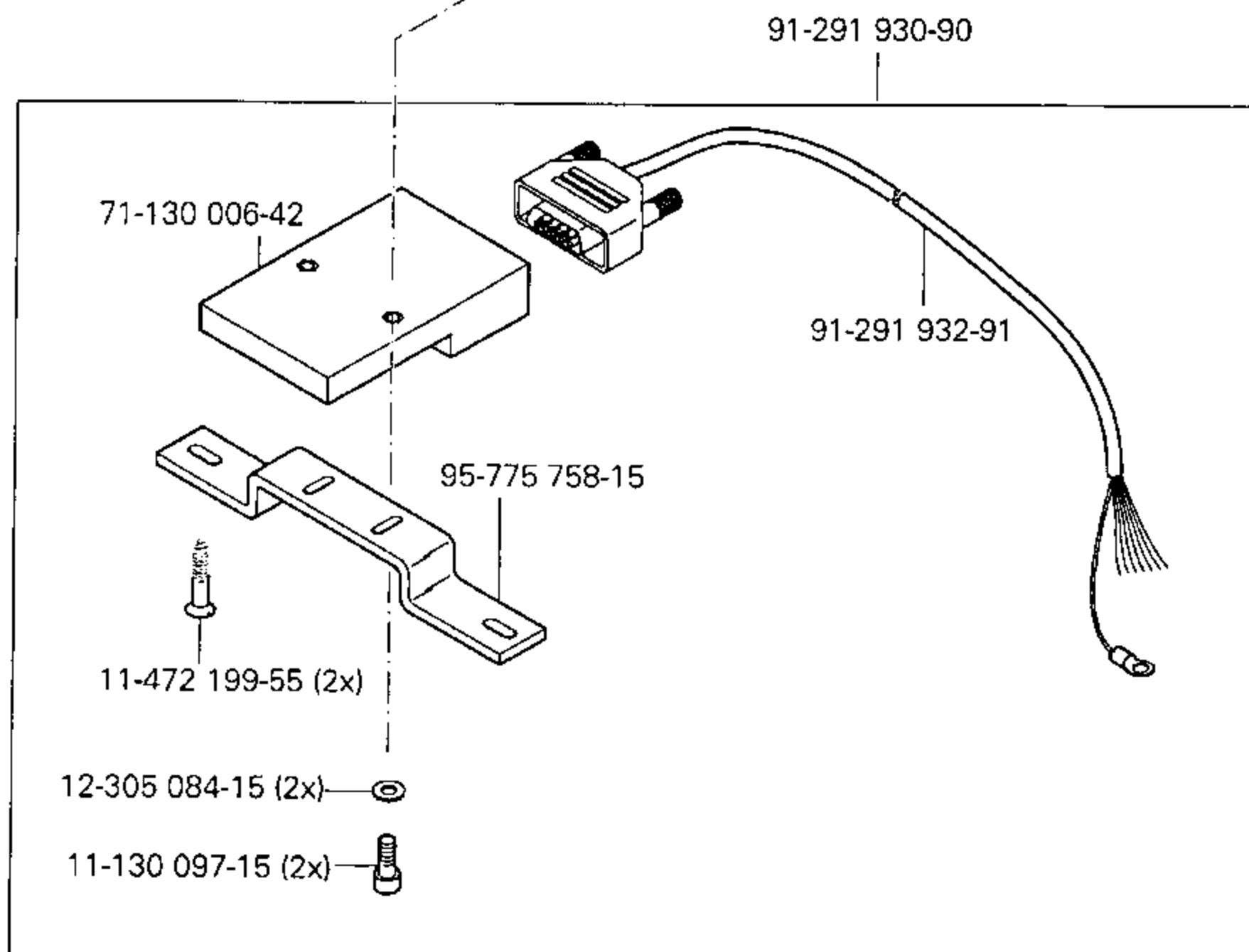
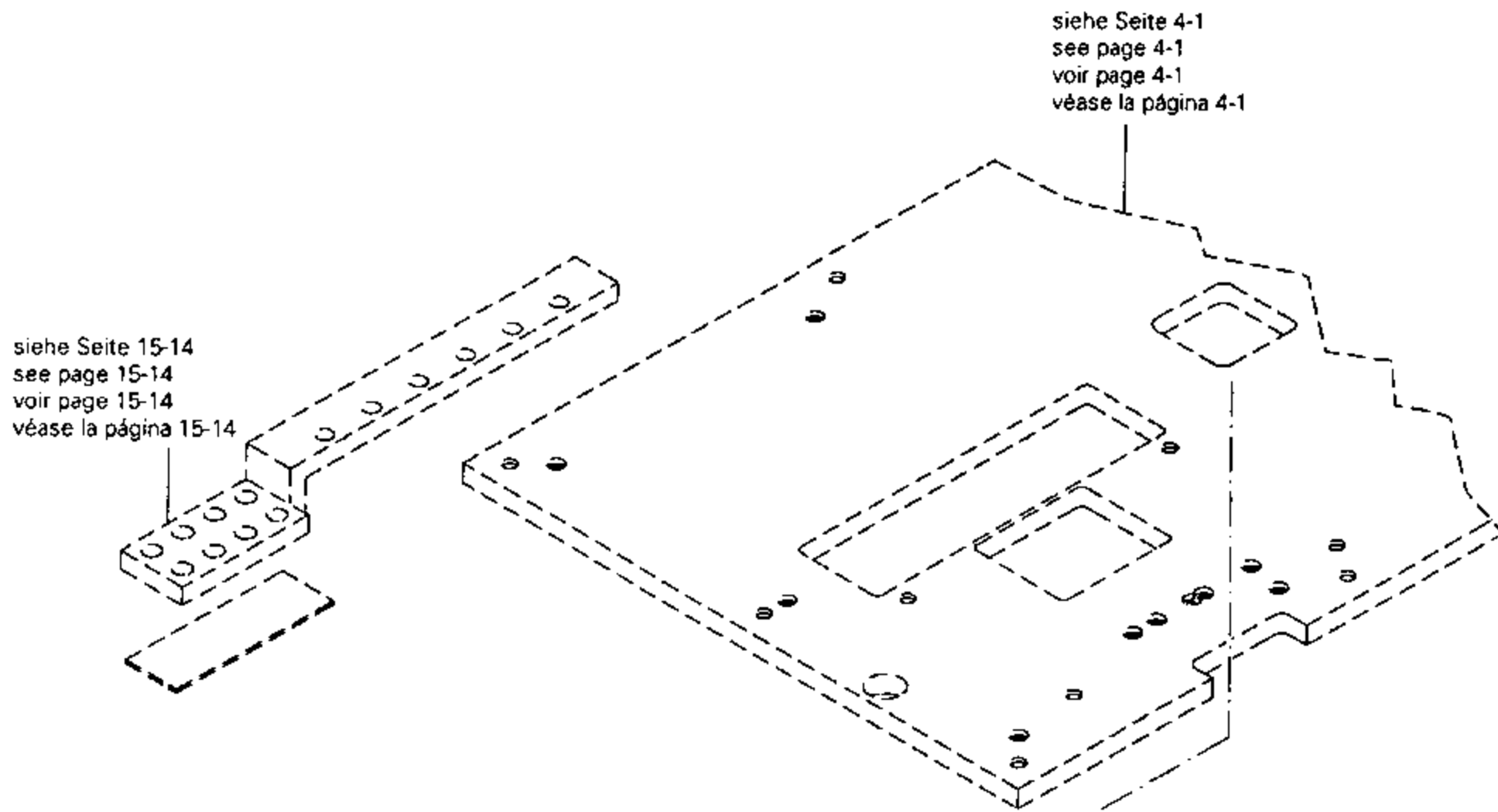
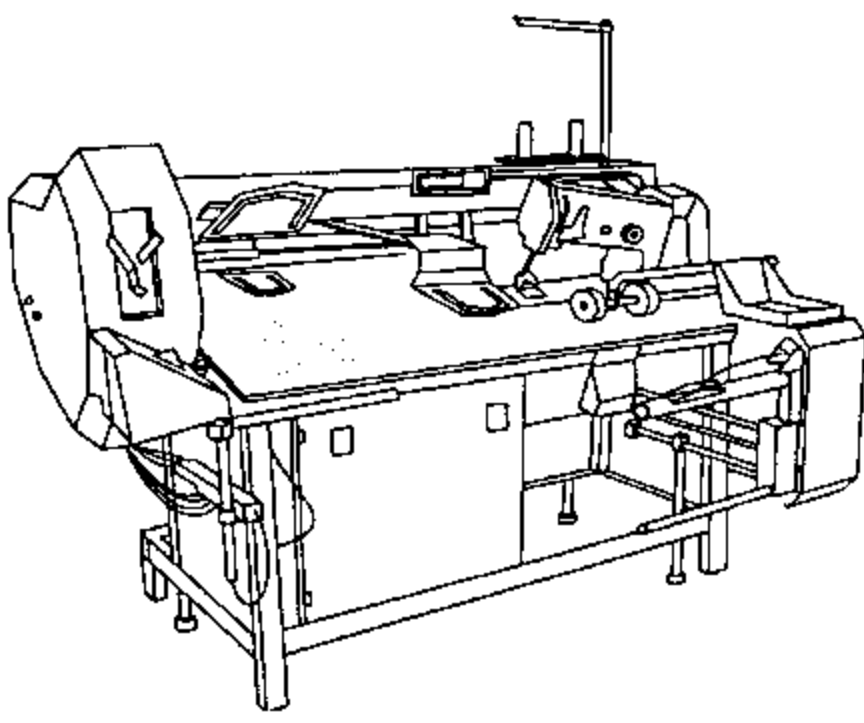


siehe Seite 8 - 7
 see page 8 - 7
 voir page 8 - 7
 véase la página 8 - 7



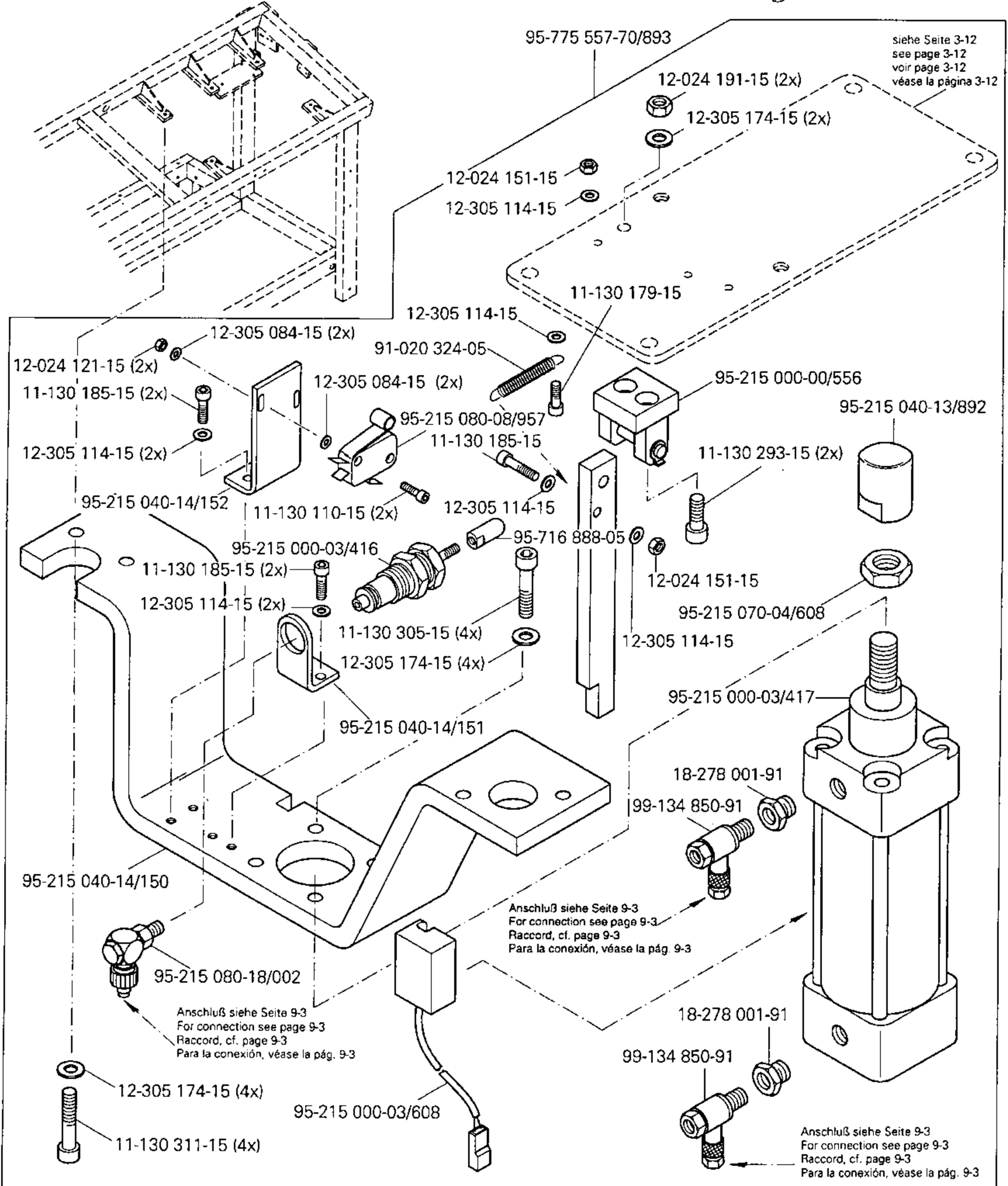
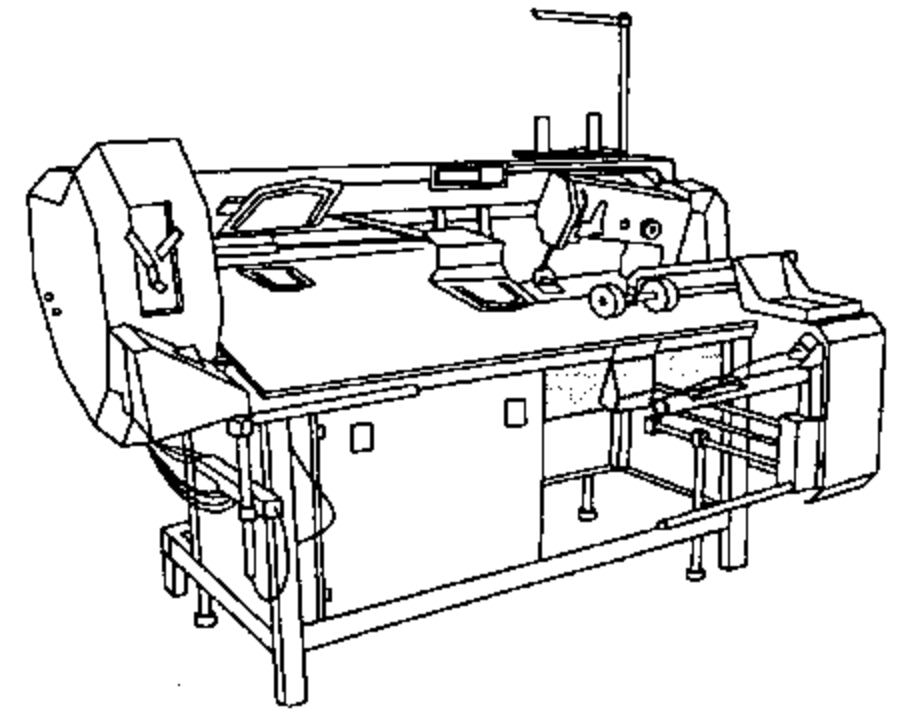
siehe Seite 15 - 10
 see page 15 - 10
 voir page 15 - 10
 véase la página 15 - 10





15.12

Hubvorrichtung
Lifting mechanism
Mécane élévateur
Dispositivo de elevación PFAFF 3588-02/021



No.	Seite Page Pages Página	No.	Seite Page Pages Página	No.	Seite Page Pages Página	No.	Seite Page Pages Página
11-032 402-15	5-1	11-130 108-15	6-7, 15-18	11-130 284-25	10-8	11-130 939-15	3-17
11-032 582-15	15-6	11-130 110-15	15-22	11-130 287-15	3-1, 3-9, 5-1, 7-6, 15-18	11-132 169-15	3-4
11-039 225-15	3-3	11-130 113-15	15-2	11-130 287-25	10-7	11-132 238-15	8-3
11-039 240-15	3-19	11-130 170-15	15-7	11-130 293-15	3-19, 5-1, 7-5, 10-3, 15-2, 15-5, 15-22	11-132 286-15	7-1
11-039 318-15	8-5	11-130 173-15	3-20, 3-21, 6-2, 8-6, 8-7, 15-16, 15-20	11-130 293-25	11-5	11-132 292-25	6-2, 8-6, 8-7
11-039 354-15	10-12	11-130 176-15	3-12, 3-15, 10-15, 15-4, 15-7, 15-8, 15-14, 15-17	11-130 296-15	15-4	11-132 352-15	3-1
11-039 378-15	10-2	11-130 176-25	15-19	11-130 299-25	10-10	11-172 127-25	3-4
11-039 459-15	6-6, 6-7	11-130 179-15	6-3, 6-4, 7-5, 10-15, 15-1, 15-2, 15-9, 15-13, 15-22	11-130 305-15	8-2, 8-5, 15-22	11-173 171-15	8-1, 8-5
11-039 749-15	3-1	11-130 185-15	15-22	11-130 311-15	15-4, 15-22	11-173 171-25	10-8, 10-10
11-105 275-25	8-5	11-130 191-15	7-5, 15-19, 15-20	11-130 323-15	5-2	11-173 177-15	3-2
11-108 009-25	3-14	11-130 203-15	8-1	11-130 332-15	7-3	11-173 222-25	10-4
11-108 084-15	3-14	11-130 206-15	15-7, 15-20	11-130 353-15	10-4	11-174 086-15	3-3
11-108 087-15	3-14	11-130 209-15	15-7	11-130 359-15	10-4	11-174 176-15	3-4
11-108 093-25	10-12	11-130 224-15	3-5, 3-19, 5-2, 15-13, 15-15	11-130 365-15	10-1, 15-4	11-174 912-15	3-14
11-108 099-25	10-4, 10-5, 10-13	11-130 224-25	11-3	11-130 371-15	10-7	11-178 166-25	10-12, 15-1
11-108 108-15	3-10, 15-13	11-130 227-15	6-3, 6-4, 7-1, 7-5, 15-15	11-130 377-15	7-3, 8-1, 8-6, 8-7, 15-2	11-180 169-25	3-1, 3-4
11-108 120-15	15-3	11-130 227-25	11-3, 11-4	11-130 383-15	8-1	11-210 044-25	3-3
11-108 171-15	15-17	11-130 233-15	3-1, 5-2, 6-1, 6-3, 6-5, 7-1, 7-6, 8-2, 8-6, 8-7, 10-15	11-130 389-15	5-2	11-210 084-25	3-10
11-108 174-15	3-15, 15-16	11-130 239-15	3-1, 12-2	11-130 395-15	7-5	11-210 088-25	6-3, 8-6, 8-7
11-108 177-25	10-4, 10-8, 11-1	11-130 239-25	11-2, 11-4	11-130 452-15	5-1, 6-6, 6-7, 15-1, 15-2	11-210 165-15	3-4, 10-10
11-108 213-15	9-1, 9-3	11-130 245-15	4-1, 6-3, 10-15	11-130 458-15	8-5	11-210 168-25	3-6
11-108 219-15	3-16	11-130 251-15	3-9, 3-19	11-130 461-15	6-1, 6-5	11-210 169-25	10-6
11-108 222-15	3-2, 3-3, 3-14	11-130 257-15	3-17	11-130 464-15	6-1, 6-5, 6-6, 6-7, 7-1, 8-1	11-225 091-15	15-12
11-108 225-15	3-1	11-130 257-25	9-5	11-130 482-15	7-3	11-225 094-15	6-3
11-108 228-25	11-1	11-130 281-15	3-4	11-130 533-15	10-1	11-225 169-15	3-16
11-108 255-15	3-7	11-130 284-15	3-16, 3-20, 15-6	11-130 557-15	8-1	11-225 172-15	15-14, 15-18
11-108 306-15	3-17			11-130 563-15	7-3	11-225 175-25	3-12
11-108 315-15	3-17			11-130 719-15	7-3, 7-5	11-225 178-15	6-3, 6-4, 15-7, 15-13
11-108 846-15	3-8, 3-15			11-130 906-15	3-9, 10-15	11-225 196-15	7-6
11-130 089-15	3-4					11-225 220-15	3-1, 7-3
11-130 097-15	6-3, 15-21					11-225 223-25	11-5
11-130 101-15	6-3					11-225 226-15	8-6, 15-9

No.	Seite Page Pages Página	No.	Seite Page Pages Página	No.	Seite Page Pages Página	No.	Seite Page Pages Página
11-225 232-15	3-8, 5-2, 6-3	11-330 370-15	8-1	12-024 171-15	3-16, 3-17, 3-19, 7-6, 8-1, 12-2, 13-1, 15-10	12-315 090-25	3-4
11-225 238-15	6-1, 6-5, 11-5	11-330 952-15	3-5, 3-6, 3-18	12-024 171-25	3-22, 11-3, 11-4, 15-18	12-316 220-15	8-2
11-225 283-15	15-18	11-330 955-15	10-3	12-024 172-15	3-17	12-322 028-05	3-8
11-225 292-15	15-18*	11-330 960-15	3-2, 3-5	12-024 191-15	6-6, 6-7, 8-5, 10-15, 12-2, 15-4, 15-15, 15-22	12-333 230-15	3-1
11-225 298-15	8-2	11-330 964-15	3-5, 3-14, 3-15	12-024 191-25	3-6, 8-2	12-335 131-15	15-3
11-225 304-15	8-1	11-335 085-15	3-14, 15-14	12-024 211-15	5-1, 8-1, 15-4	12-335 151-15	6-2, 8-6, 8-7, 15-9
11-225 358-15	5-1, 6-3, 6-4	11-335 217-15	6-1, 6-5	12-024 231-15	6-6, 6-7, 15-4	12-335 171-15	4-1
11-225 364-15	8-2	11-335 280-15	3-3	12-024 251-15	5-1, 15-6	12-335 191-15	8-5
11-225 457-15	6-6, 6-7	11-335 902-15	3-5, 3-15, 3-18	12-024 291-15	3-1, 6-6, 6-7	12-335 210-15	10-2
11-225 902-15	3-8	11-340 382-15	3-21	12-105 190-25	11-1	12-349 901-05	3-14
11-225 904-05	10-1	11-341 169-15	6-3, 6-4, 6-6, 6-7	12-305 084-15	6-3, 10-16, 15-2, 15-10, 15-21, 15-22	12-360 124-05	3-22
11-250 084-25	3-6	11-341 217-15	3-8	12-305 084-25	10-13, 15-18	12-360 141-05	7-1
11-314 277-15	11-1	11-341 901-15	3-14	12-305 114-15	6-3, 6-4, 7-6, 10-12, 15-4, 15-7, 15-8, 15-14, 15-16, 15-17, 15-19, 15-20, 15-22	12-360 143-05	7-1
11-314 280-15	3-2	11-341 902-15	3-5, 3-15	12-305 114-25	10-8, 10-10, 15-19	12-360 181-05	8-3
11-317 278-15	3-15	11-341 905-15	3-5, 3-18	12-305 144-15	3-3, 3-17, 6-3, 7-1, 8-2, 8-6, 10-15, 12-2, 15-15	12-360 184-05	8-3
11-317 949-15	3-3	11-460 193-15	10-15	12-305 144-25	9-5, 11-2, 11-3, 11-4	12-380 170-25	6-2, 8-6, 8-7
11-317 950-15	3-13	11-472 193-55	4-1	12-305 174-15	5-2, 7-6, 8-2, 8-3, 11-5, 15-4, 15-5, 15-22	12-499 150-45	10-15, 15-20
11-317 971-15	3-8	11-472 199-55	4-1, 15-21	12-305 174-25	3-4	12-499 170-45	6-3, 6-4, 7-6, 8-7
11-330 082-15	10-16	11-550 223-15	11-1, 11-5	12-305 221-15	10-1	12-499 190-45	5-2, 7-3, 7-5, 15-4
11-330 166-15	3-3, 3-7, 3-13, 3-20, 8-4	11-706 169-05	3-3	12-305 224-15	5-1, 5-2, 8-6, 8-7, 10-4, 10-7, 15-4	12-499 230-45	6-1, 6-5, 6-6, 6-7, 7-3, 8-1, 15-1, 15-2
11-330 169-15	3-4, 3-15, 3-18, 7-1	11-724 130-55	10-13	12-305 264-15	5-1, 6-1, 6-5, 6-6, 6-7, 8-1, 8-5, 15-1, 15-2, 15-4	12-499 250-45	8-1
11-330 175-15	7-1	11-724 160-55	10-12	12-305 314-15	5-1, 15-6	12-499 290-45	7-3
11-330 175-15	7-1	11-724 907-55	11-4			12-505 171-15	7-5
11-330 217-15	3-7, 3-13	12-005 154-25	3-4			12-510 170-25	10-10
11-330 220-15	3-3, 3-7, 3-15, 7-1	12-005 171-15	15-12			12-512 220-05	10-10
11-330 244-15	8-1	12-005 195-15	3-9			12-517 250-45	6-1, 6-5
11-330 277-15	3-1, 3-19	12-005 215-15	3-17, 3-21, 10-10, 10-12			12-610 200-45	3-15
11-330 280-15	3-3, 5-2, 7-3, 8-4	12-010 240-15	10-16			12-610 210-45	3-3, 6-1, 6-5
11-330 283-15	3-1	12-024 121-15	10-16, 15-10, 15-22			12-610 230-45	3-14
11-330 286-15	7-1	12-024 121-25	10-13			12-610 250-45	6-3, 6-4
11-330 304-15	15-4	12-024 151-15	7-6, 15-20, 15-22			12-610 270-45	15-4
11-330 352-15	3-1						
11-330 364-15	6-1, 6-5						

No.	Seite Page Pages Página	No.	Seite Page Pages Página	No.	Seite Page Pages Página	No.	Seite Page Pages Página
12-610280-45	3-1	14-016131-91	3-15	16-047131-55	3-22	25-308820-60	9-1, 9-5
12-610310-45	3-3	14-016133-01	3-15	16-049020-11	3-17, 11-3, 15-13	25-405604-11	15-15
12-610330-45	8-3	14-016150-01	3-5	16-049021-11	3-17	25-405604-12	15-14
12-610570-45	15-1, 15-2	14-016151-91	3-5	16-409970-05	3-5	25-405604-33	15-14
12-640130-55	3-4, 3-6	14-018594-01	7-1	16-414127-05	3-18	25-901610-03	10-3
12-660390-45	3-14	14-018640-01	8-2, 8-3	16-920007-15	6-6, 6-7	26-536301-09	3-14, 3-16
12-660430-45	6-1, 6-5	14-018644-91	3-5	17-518010-51	9-6	26-536302-09	3-13
12-660520-45	6-6, 6-7, 8-1	14-031081-01	6-3, 6-4	18-277011-91	8-4	28-011201-44	14-1
12-660550-45	6-1, 6-5, 8-2, 8-3, 15-4	14-031151-01	6-1, 6-5	18-278001-91	3-11, 15-22	28-011202-05	14-1
12-664290-45	15-9	14-215022-33	3-8	18-278005-91	3-9	28-011202-10	14-1
12-710250-12	11-1	14-215043-13	3-13	18-372001-91	3-11, 8-4, 9-2, 9-4 9-5	28-011202-43	14-1
12-710270-12	3-3	14-215091-13	3-3	18-372004-91	8-4, 15-16, 15-17	28-011202-47	14-1
13-030530-05	3-20	14-215166-23	3-3	18-372008-91	3-9	28-911200-42	15-14
13-030635-05	3-1	14-218050-01	3-8, 6-1, 6-5	18-373011-91	3-2, 8-4, 8-5	29-013660-01	15-14
13-030641-05	3-1	14-218090-01	3-8, 6-3, 6-4	18-378001-91	9-5	40-754701-00	12-1
13-033091-05	3-4	14-246122-01	15-13	18-378004-91	15-7	49-031450-02	10-16
13-033109-05	3-4	14-310240-01	15-1, 15-2	18-378008-91	9-5	70-163151-11	10-4
13-033190-05	3-14	14-602901-01	3-6	18-379004-91	9-6	70-371500-02	7-6
13-033307-05	15-4	14-680030-15	3-15	24-101220-54	7-6, 10-2	71-110003-07	10-4
13-033400-05	6-1, 6-5	14-680420-15	3-15, 3-18	24-101230-64	10-5	71-120005-32	7-6
13-033460-05	3-16	14-731451-05	7-1	24-118231-54	10-4	71-120006-32	3-10, 15-2 15-13
13-033490-05	6-6, 6-7	14-731915-05	6-6, 6-7	24-162253-44	10-3	71-130004-39	10-3
13-033544-05	8-4	14-757131-01	6-6, 6-7, 8-1, 8-5	25-161801-02	3-14	71-130004-40	10-3
13-033568-05	3-7	15-032001-45	3-9, 3-11	25-161801-49	3-14	71-130005-52	6-3, 6-6
13-052088-55	3-15	15-032002-45	9-6	25-161801-51	3-7	71-130006-42	15-21
13-063193-05	3-14	15-032006-45	3-19, 15-15	25-161801-52	3-14, 3-16	71-140000-41	3-22
14-010570-01	3-14	15-120709-05	3-17	25-161805-04	9-6	71-150000-69	10-10
14-010665-01	15-4	15-120712-05	3-17	25-308820-30	3-2, 3-4, 3-9, 15-8, 15-13, 15-15, 15-16, 15-19	71-160001-39	10-5, 10-13
14-016080-01	3-14	15-120924-05	3-15	25-308820-40	3-11, 3-17, 8-4, 9-1, 9-2, 9-3, 9-4, 9-5, 10-16, 15-12, 15-16, 15-17, 15-19	71-160001-40	15-4
14-016101-91	3-15, 3-18	15-125049-05	3-16			71-160001-65	10-15
14-016103-01	3-15, 3-18	16-042903-01	7-1			71-160003-37	10-15, 15-5
14-016120-01	6-1, 6-5	16-047020-15	11-3, 15-13			71-160003-38	10-5, 10-13

No.	Seite Page Pages Página	No.	Seite Page Pages Página	No.	Seite Page Pages Página	No.	Seite Page Pages Página
71-160003-80	10-4	71-850001-34	15-19	91-069062-45	3-15	91-129919-91	14-1
71-160008-14	10-3	71-890000-09	10-4, 15-1	91-069240-05	3-15	91-129920-91	14-1
71-190000-60	10-10	71-910000-34	10-13	91-069241-05	3-15	91-140945-05	3-14
71-190001-18	10-10	71-910000-49	10-6	91-069709-12	3-8	91-161268-96	3-13
71-190002-13	10-10	71-910000-50	10-13	91-094196-91	15-1	91-164902-01	3-3
71-210002-21	10-10	71-910000-52	10-15	91-094520-73/003	15-1	91-165505-05	3-14
71-210002-40	10-10	91-000250-15	3-14	91-094639-73/002	15-1	91-165618-05	3-14
71-210002-50	10-10	91-000390-05	3-14	91-100281-25	3-6	91-165685-05	3-14
71-210002-52	10-10	91-000407-15	3-13	91-100343-15	15-15	91-165745-15	3-14
71-370001-31	6-7	91-002061-05	3-4	91-100355-05	3-3	91-165799-41	3-14
71-370001-33	15-17	91-002134-05	3-14	91-105447-25	3-4	91-166034-01	3-2
71-370001-36	15-16	91-002262-25	3-4	91-106375-05	3-14	91-166037-25	3-2
71-370001-58	7-6, 10-2	91-006525-05	3-2	91-118099-91	3-6	91-166048-05	3-3
71-370001-59	10-6, 10-15, 15-4	91-006526-05	3-2	91-118430-25	3-4	91-166452-21	3-6
71-370001-75	10-6	91-006814-05	3-4	91-118518-05	3-3	91-166520-05	3-3
71-370001-77	10-2	91-009026-05	3-14	91-118570-92	3-5	91-166521-05	3-3
71-370002-66	15-8	91-009076-61	3-14	91-118681-05	3-6	91-166529-05	3-8
71-370003-01	10-2	91-009298-05	3-14	91-118683-05	3-6	91-166531-05	3-8
71-370003-95	10-4, 10-8	91-011909-05	6-2, 8-6, 8-7	91-118685-05	3-6	91-166532-05	3-8
71-370003-96	10-4, 10-8	91-014346-05	3-4	91-118940-05	3-6	91-166559-25	3-4
71-480000-12	10-10	91-020324-05	15-22	91-119015-15	3-3	91-166589-05	3-7
71-520005-19	7-1	91-022116-05	7-6	91-119704-91	3-5	91-166915-05	3-2
71-520005-17	10-7	91-024554-05	7-6	91-119705-12	3-5	91-167435-05	3-14
71-520005-20	15-4	91-027631-91	12-1	91-119763-05	3-3	91-168144-05	3-14, 12-1
71-523555-34	10-2	91-029007-91	12-1	91-129153-91	12-1	91-168194-71/698	3-4
71-590007-11	10-10	91-029946-91	12-1	91-129668-25	12-2	91-168258-92	3-15
71-710000-82	10-10	91-031088-15	10-15	91-129669-75/698	12-2	91-169245-91	3-14
71-750002-19	10-1	91-056192-25	3-4, 3-6	91-129670-45	12-2	91-170228-91	3-5
71-750002-21	10-7	91-056193-25	3-4, 3-6	91-129671-05	12-2	91-170229-11	3-5
71-750002-47	10-8	91-056578-91	3-6, 12-1	91-129783-71/895	12-2	91-170677-45	3-4
71-760004-99	10-4	91-056760-05	3-4	91-129785-05	12-2	91-170811-92	3-18
71-770000-60	10-4	91-057133-04/001	3-2	91-129917-91	14-1	91-171042-05	3-6

No.	Seite Page Pages Página	No.	Seite Page Pages Página	No.	Seite Page Pages Página	No.	Seite Page Pages Página
91-171 049-05	3-6	91-176 302-05	3-3	91-266 791-91	3-14	91-291 505-91	10-1
91-171 104-91	3-15	91-176 309-05	3-3	91-266 792-96	3-14	91-291 506-91	10-4
91-171 162-91	3-15	91-176 315-05	3-3	91-266 793-05	3-14	91-291 507-91	10-5
91-171 173-92/001	3-14	91-176 324-25	3-4	91-268 076-05	3-14	91-291 508-91	10-5
91-171 182-15	3-12	91-176 332-25	3-4	91-290 112-91	10-7	91-291 509-91	10-13
91-171 502-91	3-16	91-176 377-25	3-4	91-290 319-45	10-10	91-291 510-91	10-5
91-171 529-15	3-16	91-176 378-05	3-4	91-290 327-91	10-4	91-291 511-91	10-10
91-171 531-91	3-16	91-176 431-05	3-4	91-290 577-91	10-7	91-291 512-91	9-6
91-171 785-05	3-14	91-176 464-05	3-4	91-291 133-91	3-4	91-291 514-91	10-12
91-171 797-05	3-14	91-176 615-12	3-13	91-291 362-93/001	10-12	91-291 515-91	10-10
91-171 850-91	3-14	91-229 069-75/895	12-2	91-291 479-91	10-7	91-291 516-05	10-10
91-171 851-05	3-14	95-560 274-75/940	10-5	91-291 480-91	10-7	91-291 517-05	10-10
91-171 853-15	3-14	91-265 045-05	3-13	91-291 482-91	10-7	91-291 518-91	6-7
91-171 854-15	3-14	91-265 065-05	3-14	91-291 483-91	10-7	91-291 519-91	6-7
91-171 875-12	3-8, 3-15	91-265 206-91	3-14	91-291 484-91	10-14	91-291 520-91	7-1
91-171 939-05	3-15	91-265 207-91	3-14	91-291 485-91	10-6	91-291 521-91	7-1
91-173 886-05	3-2	91-265 208-05	3-14	91-291 487-91	10-10	91-291 549-05	10-10
91-174 058-11	3-17	91-265 209-91	3-14	91-291 488-91	7-1	91-291 550-05	10-10
91-174 060-12	3-17	91-265 210-05	3-14	91-291 489-91	10-10	91-291 551-05	10-12
91-174 067-15	3-17	91-265 217-11	3-17	91-291 490-91	10-7	91-291 552-05	10-12
91-174 481-12	3-15	91-265 227-05	3-14	91-291 491-91	10-8	91-291 553-05	10-12
91-174 501-15	3-1	91-266 335-01	3-3	91-291 492-91	10-10	91-291 554-05	10-8
91-174 507-05	3-14	91-266 352-75/895	3-1	91-291 494-91	10-4	91-291 555-91	3-11
91-174 582-05	3-17	91-266 353-05	3-4	91-291 496-91	10-7	91-291 566-91	10-13
91-174 680-91	3-15	91-266 397-01	3-6	91-291 497-91	10-4	91-291 582-91	15-2
91-174 740-11	3-16	91-266 410-25	3-4	91-291 498-91	10-10	91-291 583-91	15-4
91-174 783-05	3-6	91-266 414-05	3-4	91-291 499-91	10-8	91-291 586-93/001	10-10
91-174 879-05	3-6	91-266 456-91	3-4	91-291 500-91	10-13	91-291 589-91	10-8
91-175 690-05	3-14	91-266 545-91	3-3	91-291 501-91	3-22	91-291 593-91	7-6
91-175 838-15	3-14	91-266 651-05	3-3	91-291 502-91	3-20	91-291 594-91	10-2
91-176 199-92	3-3	91-266 727-05	3-3	91-291 503-91	10-12	91-291 595-71/895	10-3
91-176 204-05	3-3	91-266 757-05	3-4	91-291 504-91	10-14	91-291 597-91	10-13

No.	Seite Page Pages Página	No.	Seite Page Pages Página	No.	Seite Page Pages Página	No.	Seite Page Pages Página
91-291 630-91	6-3	95-215 000-03/992	7-3	95-215 040-14/161	7-5	95-215 080-17/605	7-5
91-291 631-91	6-3	95-215 040-03/316	7-3	95-215 040-14/175	8-1	95-215 080-18/002	15-22
91-291 632-91	6-3	95-215 040-04/026	8-1	95-215 040-14/177	8-4	95-215 080-18/007	8-1, 8-4
91-291 646-91	15-20	95-215 040-04/670	8-2	95-215 040-15/128	8-6	95-215 080-18/008	7-3, 8-1, 8-2
91-291 647-91	10-5	95-215 040-04/671	6-2, 8-6, 8-7	95-215 040-15/131	7-5	95-215 080-18/102	7-5
91-291 648-91	15-19	95-215 040-08/763	6-2, 8-6, 8-7	95-215 040-15/132	8-5	95-215 080-34/704	8-2
91-291 650-91	10-5	95-215 040-08/768	8-2	95-215 040-15/133	8-3	95-215 080-35/001	8-2
91-291 676-91	15-13	95-215 040-12/561	7-3	95-215 040-15/136	8-6	95-215 080-35/201	8-2
91-291 702-91	15-15	95-215 040-12/569	7-5	95-215 040-15/137	8-6	95-215 080-35/202	8-2
91-291 704-91	15-16	95-215 040-13/534	7-5	95-215 040-15/141	8-1	95-215 080-35/203	8-2
91-291 707-91	10-13	95-215 040-13/535	7-3	95-215 040-15/143	8-3	95-215 080-35/301	8-2
91-291 751-91	10-8	95-215 040-13/591	7-3	95-215 040-15/145	8-2	95-623 328-05	3-14
91-291 768-91	10-8	95-215 040-13/877	7-3	95-215 040-15/147	8-7	95-623 330-03/001	3-13
91-291 810-91	10-4	95-215 040-13/878	7-3	95-215 040-15/149	8-6	95-623 330-03/002	3-13
91-291 907-93/001	3-10	95-215 040-13/880	7-5	95-215 040-15/323	6-2, 8-6, 8-7	95-623 330-03/003	3-13
91-291 930-90	15-21	95-215 040-13/892	15-22	95-215 040-15/324	8-5	95-623 330-03/004	3-13
91-291 932-91	15-21	95-215 040-13/921	7-3	95-215 040-15/325	8-1	95-623 330-03/005	3-13
91-700 335-25	6-7, 10-16, 15-14	95-215 040-13/923	7-3	95-215 040-15/326	8-2	95-623 330-03/006	3-13
91-700 412-25	3-4	95-215 040-14/132	7-3	95-215 040-15/357	8-1	95-623 330-03/007	3-13
91-700 510-15	3-5	95-215 040-14/133	7-3	95-215 040-15/358	8-2	95-633 660-91	9-6
91-700 785-15	3-2	95-215 040-14/134	7-3	95-215 040-15/359	8-2	95-665 735-91	14-1
91-701 522-25	3-4	95-215 040-14/135	7-5	95-215 040-15/381	6-7	95-714 813-05	11-1
95-215 000-00/556	15-22	95-215 040-14/136	7-3	95-215 040-15/383	8-4	95-716 888-05	15-22
95-215 000-02/255	7-3	95-215 040-14/138	7-5	95-215 040-15/384	8-4	95-722 943-15	15-12
95-215 000-03/413	7-5	95-215 040-14/141	7-3	95-215 040-15/386	6-7	95-730 065-15	15-12
95-215 000-03/416	15-22	95-215 040-14/143	7-3	95-215 070-00/236	8-5	95-753 342-15	10-3
95-215 000-03/417	15-22	95-215 040-14/145	7-3	95-215 070-04/608	15-22	95-753 577-05	6-3, 6-4
95-215 000-03/608	15-22	95-215 040-14/146	7-3	95-215 070-42/609	8-4	95-753 578-75/893	6-1, 6-5
95-215 000-03/636	8-1	95-215 040-14/148	7-3	95-215 080-08/957	15-22	95-753 593-15	6-3, 6-4
95-215 000-03/637	8-1	95-215 040-14/150	15-22	95-215 080-08/970	8-2	95-753 594-15	6-3, 6-4
95-215 000-03/638	8-5	95-215 040-14/151	15-22	95-215 080-14/925	7-5	95-753 595-05	6-6, 6-7
95-215 000-03/639	8-4	95-215 040-14/152	15-22	95-215 080-17/604	7-5	95-753 596-15	6-6, 6-7

No.	Seite Page Pages Página	No.	Seite Page Pages Página	No.	Seite Page Pages Página	No.	Seite Page Pages Página
95-753597-05	6-6, 6-7	95-775383-71/895	8-1	95-775471-05	3-19	95-775535-01	6-1, 6-5
95-753599-11	5-1	95-775400-71/895	3-1	95-775472-92	3-7	95-775536-05	6-3
95-753606-05	6-3	95-775401-75/895	3-1	95-775473-90	3-5	95-775537-05	6-3
95-753607-05	6-3, 6-4	95-775404-75/895	3-1	95-775476-05	3-7	95-775538-05	6-3
95-753608-47	15-18	95-775419-05	3-13	95-775477-91	3-19	95-775540-11	6-1, 6-5
95-753621-05	6-1	95-775420-91	3-13	95-775481-05	3-3	95-775541-91	6-1, 6-5
95-753637-05	6-1, 6-5	95-775421-91	3-5	95-775495-05	3-7	95-775542-75/893	6-1, 6-5
95-753638-05	6-1, 6-5	95-775422-91	3-5	95-775497-15	3-21	95-775543-71/893	6-1, 6-5
95-753646-05	6-1, 6-5	95-775424-91	3-3	95-775498-05	3-13	95-775544-71/893	6-1, 6-5
95-753650-91	6-1, 6-5	95-775425-01	3-3	95-775499-15	3-19	95-775545-71/893	6-6, 6-7
95-753651-91	6-1, 6-5	95-775427-05	3-1	95-775500-05	3-9	95-775546-15	6-6, 6-7
95-753696-05	6-4	95-775428-05	3-19	95-775501-75/893	6-6, 6-7	95-775547-05	6-3
95-753907-75/895	15-17	95-775429-92	3-2	95-775502-71/893	5-1	95-775548-05	6-4
95-775229-25	15-7	95-775431-91	3-19	95-775504-05	6-6, 6-7	95-775549-01	6-4
95-775258-71/895	8-7	95-775432-91	3-15, 3-18	95-775505-75/893	6-6, 6-7	95-775550-05	6-3, 6-4
95-775259-71/895	8-6	95-775433-05	3-9	95-775506-75/893	6-6, 6-7	95-775555-75/893	5-1
95-775311-15	7-1	95-775434-15	3-9	95-775509-05	15-1, 15-2	95-775556-75/893	5-1
95-775324-05	6-3	95-775435-92	3-8	95-775511-15	15-1, 15-2	95-775557-70/893	15-22
95-775327-05	6-3, 8-7	95-775436-05	3-8	95-775512-05	6-6, 6-7	95-775569-05	4-1
95-775328-05	15-14, 15-18	95-775437-15	3-19	95-775513-05	6-1, 6-5	95-775571-05	6-5
95-775329-90	6-2, 8-6, 8-7	95-775438-05	3-19	95-775514-05	15-1, 15-2	95-775572-05	6-1
95-775340-71/895	7-1	95-775441-15	3-1	95-775516-15	15-4	95-775577-15	15-9
95-775346-75/895	7-1	95-775442-15	3-1	95-775518-05	15-1, 15-2	95-775578-15	15-9
95-775347-15	7-1	95-775445-05	3-18	95-775520-91	15-1, 15-2	95-775579-15	15-7
95-775349-15	7-1	95-775446-12	3-18	95-775525-15	15-4	95-775580-04	15-8
95-775350-91	9-1	95-775447-91	3-11	95-775527-15	15-4	95-775581-15	5-2
95-775352-15	7-1	95-775449-75/893	3-1	95-775529-75/893	15-4	95-775582-15	5-2
95-775353-75/895	7-1	95-775450-05	3-3	95-775530-05	15-4	95-775583-15	15-9
95-775357-15	13-1, 15-10, 15-18	95-775467-92	3-1	95-775531-05	15-4	95-775584-15	15-9
95-775369-01	15-18	95-775468-05	3-1	95-775532-05	15-4	95-775589-91	15-7
95-775381-91	8-2	95-775469-75/895	3-1	95-775533-15	6-3, 6-4	95-775594-91	15-9
95-775382-71/895	8-3	95-775470-05	3-19	95-775534-91	5-2	95-775595-91	15-9

No.	Seite Page Pages Página	No.	Seite Page Pages Página	No.	Seite Page Pages Página	No.	Seite Page Pages Página
95-775 606-71/893	5-1	95-775 757-05	15-14	95-775 945-91	3-11	95-776 240-05	15-15
95-775 607-71/893	5-1	95-775 758-15	15-21	95-775 946-91	3-2	95-776 276-05	15-13
95-775 610-71/893	5-1	95-775 762-91	9-3	95-776 015-91	15-3	95-776 296-71/893	10-3
95-775 612-15	5-1	95-775 763-04	15-8	95-776 025-05	11-1	95-776 298-71/893	10-3
95-775 613-15	6-1, 6-5	95-775 764-71/895	5-1	95-776 042-91	10-1	95-776 299-05	5-2
95-775 614-71/893	5-1	95-775 770-05	10-1	95-776 060-15	6-6, 6-7	95-776 300-05	11-1
95-775 620-15	6-1, 6-5	95-775 776-05	11-3	95-776 062-05	4-1	95-776 303-90	15-19
95-775 622-71/895	7-3	95-775 777-75/895	11-2	95-776 076-11	5-2	95-776 304-71/893	15-20
95-775 644-71/895	7-6	95-775 791-15	5-2	95-776 077-05	4-1	95-776 305-90	15-19
95-775 658-15	6-3	95-775 792-11	5-2	95-776 078-05	4-1	95-776 305-91	15-19
95-775 664-71/893	15-2	95-775 800-91	3-4	95-776 081-71/895	11-1	95-776 326-05	11-1
95-775 665-75/893	15-2	95-775 823-71/895	3-7	95-776 082-05	11-5	95-776 327-05	11-5
95-775 666-15	15-2	95-775 851-75/893	15-5	95-776 085-05	11-5	95-776 351-71/893	5-2
95-775 674-71/893	15-4	95-775 853-15	15-7	95-776 111-05	13-1	95-776 354-71/895	10-3
95-775 683-15	15-6	95-775 880-05	15-3	95-776 128-05	15-10	95-775 358-05	11-5
95-775 687-05	15-6	95-775 882-15	5-2	95-776 136-05	10-16	95-776 414-11	8-5
95-775 688-25	11-1	95-775 884-05	15-14	95-776 137-15	10-16	95-776 417-15	11-5
95-775 695-71/895	5-1	95-775 885-15	15-14	95-776 149-11	8-5	95-776 422-90	15-16
95-775 696-75/895	11-1	95-775 886-15	15-14	95-776 187-91	10-16	95-776 440-05	11-4
95-775 699-75/895	11-3	95-775 904-91	3-13	95-776 188-01	13-1	95-776 442-01	15-14
95-775 701-75/893	6-6, 6-7	95-775 905-15	3-22	95-776 189-15	13-1	95-776 453-91	5-2
95-775 708-91	15-18	95-775 908-11	3-5	95-776 190-05	7-2	95-776 475-11	15-10
95-775 710-91	15-18	95-775 912-11	3-18	95-776 196-01	13-1	95-776 476-11	15-10
95-775 715-90	15-6	95-775 913-15	13-1	95-776 207-91	12-1	95-776 516-05	15-16
95-775 718-75/895	11-4	95-775 914-91	3-5	95-776 210-90	15-19	95-776 519-90	15-14
95-775 732-05	11-3	95-775 915-05	3-8	95-776 210-91	15-19	95-776 525-11	15-12
95-775 733-05	11-4	95-775 919-05	3-7, 3-20	95-776 211-15	6-3	95-776 537-05	15-18
95-775 735-75/895	11-1	95-775 921-11	3-20	95-776 219-05	15-7	95-776 540-05	15-18
95-775 741-05	3-12	95-775 937-25	3-2, 3-4	95-776 233-04/001	15-15	95-776 559-15	10-15
95-775 751-75/895	11-2	95-775 940-01	3-16	95-776 233-04/002	15-15	95-776 560-15	10-15
95-775 752-75/895	11-2	95-775 943-91	3-9	95-776 233-04/005	15-15	95-776 561-15	10-15
95-775 753-91	3-2	95-775 944-91	3-4	95-776 235-05	15-13	95-776 562-05	15-18

No.	Seite Page Pages Página	No.	Seite Page Pages Página	No.	Seite Page Pages Página	No.	Seite Page Pages Página
95-776 563-05	15-18	99-134 256-91	15-12, 15-13, 15-15	99-136 009-75	11-5	99-137 206-91	4-1
95-776 564-05	15-18	99-134 586-91	10-15	99-136 071-95	3-2, 15-15	99-137 229-91	15-15
95-776 566-90	15-17	99-134 594-71/893	5-1, 10-3	99-136 072-95	9-5	99-137 269-91	9-1, 15-16
95-776 761-91	15-13	99-134 815-91	5-1	99-136 205-91	8-4	99-137 270-91	9-1, 15-19
95-776 765-05	15-13	99-134 850-91	7-1, 15-12, 15-22	99-136 220-91	10-16		
95-776 766-05	15-13	99-134 851-91	3-11	99-136 235-91	3-19		
95-776 767-05	15-13	99-134 935-91	5-1, 15-1, 15-2	99-136 345-91	5-1		
95-776 768-05	15-13	99-135 108-91	3-16	99-136 396-91	3-16		
95-776 769-05	15-13	99-135 002-95	3-9, 15-8, 15-13	99-136 409-91	3-16		
95-776 770-05	15-13	99-135 184-91	15-13	99-136 585-95	4-1, 11-2, 11-5		
95-776 772-04/200	15-8	99-135 233-91	15-13	99-136 601-91	3-9		
95-776 773-04/200	15-8	99-135 353-91	9-3	99-136 778-91	3-6		
95-778 128-91	3-3	99-135 431-91	9-6	99-136 846-91	15-6		
95-778 130-71/698	3-4	99-135 490-91	3-2, 3-4, 3-9, 3-19, 15-7	99-137 005-15	15-14		
95-778 131-25	3-4	99-135 496-95	8-4, 9-3, 9-4, 15-12, 15-17, 15-19	99-137 076-05	3-18		
95-778 132-25	3-4			99-137 077-91	3-11		
95-778 133-91	3-4	99-135 549-91	10-16	99-137 079-05	3-1		
95-778 163-15	3-4	99-135 556-91	9-5	99-137 085-91	6-3		
95-778 179-91	3-3	99-135 601-91	3-21	99-137 086-91	6-6, 6-7		
95-778 182-91	3-10	99-135 613-91	15-8, 15-19	99-137 087-05	15-1, 15-2		
95-850 560-15	15-9	99-135 617-95	8-4, 9-5, 10-16	99-137 151-45	3-6		
99-115 034-15	12-2	99-135 621-91	15-12	99-137 152-91	7-1		
99-115 187-21	12-1	99-135 663-91	3-17	99-137 169-91	15-7		
99-115 412-91	12-1	99-135 664-91	3-17	99-137 170-91	9-6		
99-115 453-91	6-6, 6-7	99-135 665-91	3-17	99-137 171-91	13-1		
99-115 505-91	3-11, 9-2, 9-4	99-135 776-91	3-17	99-137 172-91	8-7		
99-133 127-91	8-4	99-135 809-91	3-21	99-137 174-91	10-15		
99-133 753-91	15-15	99-135 818-05	9-3, 15-8	99-137 181-91	3-11		
99-133 920-91	3-16	99-135 819-05	9-3, 15-8	99-137 182-91	7-1		
99-133 962-91	7-1	99-135 835-91	15-16	99-137 185-95	3-11		
99-134 206-05	3-2, 15-16, 15-17	99-135 887-75	15-10	99-137 195-01	12-1		
99-134 255-91	15-16, 15-17	99-135 911-91	15-7, 15-15	99-137 200-05	10-15		

PFAFF