

PFAFF

242 1242

Teileliste

Parts list

Liste de pièces

Lista de piezas

Die Inhaltsübersicht auf Seite 3 gibt einen Überblick über die Aufgliederung der Liste.
Die Teile sind so abgebildet, wie sie in der Maschine funktionsmäßig zusammengehören.
Die gestrichelten Abbildungen zeigen, wo die daneben abgebildeten Teile hingehören.
Die Einrahmungen auf den Bildseiten zeigen, aus welchen Einzelteilen sich die Gruppenteile zusammensetzen.
Nähwerkzeuge und Apparate sind der Unterklassen-Ausstattung zu entnehmen (siehe Anhang).
Die auf den Bildseiten verwendeten Schlüsselzeichen (□; 3; 6 usw.) sind in Register „0“ zusammengefaßt und erläutert.
Konstruktionsänderungen vorbehalten.

For the various sections of this catalogue, please refer to the "Contents" on page 3.
The parts are illustrated as they belong together in the machine.
The dashed illustrations show where the adjacent parts belong.
The framed-in sections on the illustration pages show the individual parts comprising a group.
For gauge parts and attachments please refer to the subclass listing (see appendix).
The keys used on the illustration pages (□; 3; 6 etc.) are listed and explained in section "0".
Subject to alterations in design.

La table des matières, page 3, donne un aperçu de la subdivision de la liste.
Les pièces figurent sur l'illustration comme elles vont ensemble.
Les figures en tirets montrent le lieu de montage des pièces figurant à côté.
Les parties encadrées sur les pages à illustrations représentent les pièces individuelles formant groupe.
Pour les organes de couture et les appareils, veuillez vous référer à la fiche équipement de sous-classes (voir en annexe).
Les symboles (□; 3; 6 etc.) utilisés sur les pages illustrées sont regroupés et expliqués au registre „0”.
Sous réserve de modifications.

En la página 3, bajo el título "contenido", puede verse un resumen de la división de la "lista de piezas".
Las piezas están ilustradas conforme se hallan montadas en la máquina.
Las figuras a base de líneas entrecortadas muestran dónde y cómo van montadas las piezas ilustradas al lado.
Los recuadros en las páginas ilustradas indican las piezas individuales de que se componen los grupos.
Para los órganos de costura y aparatos, véase la „Composición de las subclases" (en el anexo).
Los símbolos clave (□; 3; 6, etc.) utilizados en las páginas ilustradas se hallan recopilados y explicados en el registro „0".
Salvo modificaciones técnicas.

Register Section Registre Registro		Seite Page Página
	Schmiermittel-Tabelle Table of lubricants Tableau des lubrifiants Tabla de lubricantes	6
0	Erläuterungen Explanations Légende Explicaciones	7
1	Kopfteile Needle head parts Pièces de tête Piezas de la cabeza	Pfaff 242 A; B; BN 12
2	Arnteile Arm parts Pièces de bras Piezas del brazo	Pfaff 242 A; B; BN 14
3	Grundplattenteile Bedplate parts Pièces du plateau fondamental Piezas de la placa-base	Pfaff 242 A; B; BN 17
4	Gehäuseteile Housing parts Parties du corps Piezas del cárter	Pfaff 242 A; B; BN 21
5	Kopfteile Needle head parts Pièces de tête Piezas de la cabeza	Pfaff 1242 BN; CN; CN8 ^{30/0} ; CN10 ^{30/0} 22
6	Arnteile Arm parts Pièces de bras Piezas del brazo	Pfaff 1242 BN; CN; CN8 ^{30/0} ; CN10 ^{30/0} 25
7	Grundplattenteile Bedplate parts Pièces du plateau fondamental Piezas de la placa-base	Pfaff 1242 BN; CN; CN8 ^{30/0} ; CN10 ^{30/0} 29
8	Gehäuseteile Housing parts Parties du corps Piezas del cárter	Pfaff 1242 BN; CN; CN8 ^{30/0} ; CN10 ^{30/0} 33
9	Ergänzungsteile Complementary parts Pièces complémentaires Piezas especiales	Pfaff 242-720/02 A; B; BN Pfaff 1242-720/02 BN; BN8 ^{30/0} ; B/CN ^{30/0} ; B/CN8; B/CN10 ^{30/0} 34
10	Ergänzungsteile Complementary parts Pièces complémentaires Piezas especiales	Pfaff 1242-732/09 B 47
11	Walzentransport-Einrichtung Puller feed Puller Puller	-748/01 zur for pour para Pfaff 1242 BN; CN 51
12	Walzentransport-Einrichtung Puller feed Puller Puller	-748/24-918/04*) zur for pour para Pfaff 1242 BN 55
13	Fadenabschneid-Einrichtung Thread trimmer Coupe-fil Cortahilos	-900/16 ^{30/0} -900/56 58




Register Section Registre Registro				Seite Page Página	
14	Fadenspannungs-Steuerung Thread tension control Commande de la tension du fil Control de la tensión del hilo superior	-906/03	zur for pour para	Pfaff 1242	75
15	Presserfuß-Automatik Automatic presser foot lifter Relève-pied automatique Alzaprensateelas	-910/04			76
16	Verriegelungs-Einrichtung Backtacking mechanism Dispositif à points d'arrêt Rematador	-911/15*) 30/0 -911/35*) -911/36 30/0			79
17	Verriegelungs-Einrichtung Backtacking mechanism Dispositif à points d'arrêt Rematador	-911/95*) 30/0			86
18	Schalteneinrichtung Switching system Dispositif de commande Mecanismo de mando	-918/22 30/0	zur for pour para	Pfaff 242-720/02 Pfaff 1242-720/02	88
19	Wartungseinheit Air filter / lubricator Conditionneur d'air comprimé Grupo acondicionador del aire comprimido	-925/01 30/0 -925/02			90
20	Zubehörteile Accessory parts Accessoires Accesorios				91
21	Fadenöler Thread lubricator Graisser de fil Lubricador del hilo				94
22	Teile zur Fadenbremse Thread retainer components Pièces du frein de fil Piezas del frenahilos				94
23	Knielüfterteile Knee lifter parts Pièces du releveur de genouillère Piezas del alzaprensateelas por rodillera				95
24	Anschlußteile zum Pedal Connecting parts for pedal Raccords de pédale Piezas de empalme del pedal				97
25	Motoranschlußsatz Motor connection kit Jeu de pièces à raccorder le moteur Juego de piezas de conexión del motor			(Ausrüstung mit Motordrehschalter) (equipment with motor turn switch) (avec interrupteur rotatif) (con interruptor giratorio)	98
26	Motoranschlußsatz Motor connection kit Jeu de pièces à raccorder le moteur Juego de piezas de conexión del motor			(Ausrüstung mit Motorschutzschalter) (equipment with motor overload trip) (avec contacteur-disjoncteur) (con interruptor de seguridad)	99
27	Motor-Zugschalthebel Motor switch lever Lever de commande à tirette du moteur Palanca de mando por tracción para el motor		zur for pour para	Pfaff 242-900/16 30/0 ; -910/...; -913/02 30/0 Pfaff 1242-900/16 30/0 ; -910/...; -913/02 30/0	101
28	Positionsgeber Synchronizer Synchronisateur Sincronizador		zur for pour para	Pfaff 242-900/16 30/0 ; -913/02 30/0 Pfaff 1242-900/16 30/0 ; -913/02 30/0	102


Contents
Table des matières
Contenido

Pfaff 242; 1242

Register Section Registre Registro		Seite Page Página
29	Positionsgeber Synchronizer Synchronisateur Sincronizador zur for pour para Pfaff 242-900/56; -913/04 ^{30/0} ; -913/52 Pfaff 1242-900/56; -913/04 ^{30/0} ; -913/52	103
30	Knieschalter Knee switch Interrupteur de genouillère Interruptor de rodilla zur for pour para Pfaff 242-900/56-913/04 ^{30/0} Pfaff 1242-900/56-913/04 ^{30/0}	104
31	Keilriemenscheiben-Tabelle Table of V-belt pulleys Tableau des poulies à gorge en V Tabla de poleas para correas en „V”	105
32	Nummernverzeichnis Numerical index Tableau des numéros Índice numérico	107
Anhang Appendix Annexe Anexo	Unterklassen-Ausstattung Subclass parts Composition des sous-classes Composición de las subclases	

Lubricants
Lubrifiants
Lubricantes Pfaff 242; 1242

Öl Oil Huile Aceite	Mittelpunkts- Viskosität bei: Mean viscosity at: Viscosité moyenne à: Viscosidad media a:		Dichte bei: Density at: Densité à: Densidad a:		Bestellnummer für Behälter mit: Part number for can with: Numéro de commande pour récipients avec: Número de pedido para recipientes con:			
	°C	mm ² /s	°C	g/cm ³ (g/ml)	Liter Litre Litros			
280-1-120 144	40	22,0	15	0,865	80 (ml)	91-027 630-91		
					0,25		91-129 916-91	
					1		91-129 917-91	
					5			91-129 919-91
					10			91-129 920-91
280-1-120 217			21	0,810	80 (ml)			
					0,25			
					1		91-129 941-91	
					5			
					10			
					80 (ml)			
					0,25			
					1			
					5			
					10			

Fett Grease Graisse Grasa	Penetration Penetration Pénétration Penetración	Tropfpunkt Drip-point Point de suintement Punto de goteo	Bestellnummer für Behälter mit: Part number for can containing: Numéro de commande pour récipients avec: Número de pedido para recipientes con:			
			mm/10	°C	kg	
280-1-120 205			0,5			
			1			280-1-120 205
280-1-120 243	375 - 405	150	0,5	280-1-120 243		
			1			
280-1-120 247	220 - 250	185	0,5			
			1		280-1-120 247	

- A** Ausführung A
Model A
Version A
Tipo A
- B** Ausführung B
Model B
Version B
Tipo B
- B/C** Ausführung B/C
Model B/C
Version B/C
Tipo B/C
- C** Ausführung C
Model C
Version C
Tipo C
- BN** Ausführung B mit 6,0 mm Stichtlänge.
Version B with stitch length 6.0 mm.
Version B avec longueur du point 6,0 mm.
Tipo B con largo de puntada 6,0 mm.
- CN** Ausführung C mit 6,0 mm Stichtlänge.
Version C with stitch length 6.0 mm.
Version C avec longueur du point 6,0 mm.
Tipo C con largo de puntada 6,0 mm.
- CN8** Ausführung C mit 8,0 mm Stichtlänge.
Version C with stitch length 8.0 mm.
Version C avec longueur du point 8,0 mm.
Tipo C con largo de puntada 8,0 mm.
- CN10** Ausführung C mit 10,0 mm Stichtlänge.
Version C with stitch length 10.0 mm.
Version C avec longueur du point 10,0 mm.
Tipo C con largo de puntada 10,0 mm.
- 4,5** Stichtlänge 4,5 mm.
Stitch length 4.5 mm.
Longueur du point 4,5 mm.
Largo de puntada 4,5 mm.
- N** Stichtlänge 6,0 mm.
Stitch length 6.0 mm.
Longueur du point 6,0 mm.
Largo de puntada 6,0 mm.
- N8** Stichtlänge 8,0 mm.
Stitch length 8.0 mm.
Longueur du point 8,0 mm.
Largo de puntada 8,0 mm.
- N10** Stichtlänge 10,0 mm.
Stitch length 10.0 mm.
Longueur du point 10,0 mm.
Largo de puntada 10,0 mm.
- L** Für Leder
For leather
Pour du cuir
Para cuero
- S** Für Stoff
For fabric
Pour du tissu
Para tela
- Unterklassenabhängig, Teilenummer siehe Unterklassen-Ausstattung.
Subclass-dependent, for part number see subclass part listing.
Fonction de la sous-classe; pour le numéro de la pièce, voir "Equipement de sous-classes".
Dependientes de la subclase, para el N° de pieza véase "Dotación de subclases".
- 1/1** Bestellnummer für neues Aggregat.
Ordering number of new assembly.
Numéro de commande d'un nouveau mécanisme.
Número de pedido para el nuevo mecanismo.

0

Explanations
Légende
Explicaciones Pfaff 242; 1242

- 1/2** Bestellnummer für Austauschaggregat (defektes Aggregat einsenden).
Ordering number of exchange assembly (send in defective assembly).
Numéro de commande d'un mécanisme de rechange (renvoyer mécanisme défectueux).
Número de pedido para el mecanismo de recambio (envíese el mecanismo defectuoso).
- 3** Geklebt
Part cemented
Pièce collée
Pieza pegada
- 3/4** Selbstklebend
Self-adhesive
Auto-adhésive
Autoadhesiva
- 4** Ausführungsart (A, B, B/C oder C) bei Bestellung angeben.
Model (A, B, B/C or C) to be stated on order.
Préciser le modèle (A, B, B/C ou C) à la commande.
Indíquese el tipo (A, B, B/C ó C) en los pedidos.
- 6** Nadeldicke und Spitzenform bei Bestellung angeben.
Needle size and style of point to be stated on order.
Préciser la grosseur de l'aiguille et la forme de la pointe à la commande.
Grosor de aguja y forma de la punta, indíquese en los pedidos.
- 10** Nadelabstand
Needle gauge
Écartement des aiguilles
Distancia entre agujas
- 10/2** Nadelabstand bei Bestellung angeben.
Needle gauge to be stated on order.
Écartement des aiguilles; à préciser à la commande.
Indíquese en los pedidos la distancia entre agujas.
- 10/3** Für Nadelabstände von 1,6 bis 2,4 mm.
For needle gauges from 1.6 to 2.4 mm.
Pour écartements des aiguilles de 1,6 à 2,4 mm.
Para distancias entre agujas de 1,6 a 2,4 mm.
- 10/4** Für Nadelabstände von 2,0 bis 2,8 mm.
For needle gauges from 2.0 to 2.8 mm.
Pour écartements des aiguilles de 2,0 à 2,8 mm.
Para distancias entre agujas de 2,0 a 2,8 mm.
- 22** Zubehör
Accessories
Accessoires
Accesorios
- 27/2** Eingeklammerte Zahl = Dicke in mm.
Number in brackets = thickness in mm.
Chiffre entre parenthèses = épaisseur en mm.
Cifra entre paréntesis = espesor en mm.
- 27/3** Eingeklammerte Zahl = Länge in mm.
Number in brackets = length in mm.
Chiffre entre parenthèses = longueur en mm.
Cifra entre paréntesis = largura en mm.
- 28** Sonderausführung
Special version
Version spéciale
Tipo especial
- 28/6** Sonderausführung, nur in Verbindung mit Distanzscheibe Nr. 91-140 414-05 oder Nr. 91-140 415-05 (siehe Seite 19, 31, 68 und 69).
Special version, only in conjunction with spacing washer No. 91-140 414-05 or No. 91-140 415-05 (se page 19, 31, 68 and 69).
Version spéciale, uniquement en liaison avec la rondelle intercalaire n° 91-140 414-05 ou n° 91-140 415-05 (voir page 19, 31, 68 et 69).
Tipo especial, sólo en combinación con la arandela distanciadora N° 91-140 414-05 ó N° 91-140 415-05 (véase página 19, 31, 68 y 69).
- 28/7** Sonderausführung, Greiferbügel ohne Gegenspitze.
Special version of sewing hook with hook gib without heel.
Version spéciale de crochet, avec archet sans pointe.
Tipo especial, garfio con arco del garfio sin punta.

- 30** Frühere Ausführung, im Ersatzfall wieder bestellen.
Earlier version, to be re-ordered for replacement purposes.
Ancienne version, à commander à nouveau pour échange.
Tipo anterior, en caso de sustitución pidase de nuevo.
- 30/0** Nicht mehr im Programm.
No longer produced.
Ne figure plus au programme.
Fuera de programa.
- 30/2** Frühere Ausführung, ersetzt durch Nr. 91-140 085-05 und Nr. 91-140 086-12.
Earlier version, replaced by No. 91-140 085-05; No. 91-140 086-12.
Ancienne version, remplacée par n° 91-140 085-05; n° 91-140 086-12.
Tipo anterior, se sustituye por el N° 91-140 085-05; N° 91-140 086-12.
- 30/3** Frühere Ausführung, im Ersatzfall wiederbestellen. (Neue Ausführung siehe Seite 18.)
Previous version to be ordered for replacement purposes. (For new version, please of page 18.)
Ancienne version, à recommander pour échange. (Nouvelle version, voir page 18.)
Tipo antiguo, pidase en caso de recambio (para el nuevo tipo, véase la página 18).
- 30/4** Frühere Ausführung, ersetzt durch Nr. 91-140 130-72/993.
Earlier version, replaced by No. 91-140 130-72/993.
Ancienne version, remplacée par n° 91-140 130-72/993.
Tipo anterior, se sustituye por el N° 91-140 130-72/993.
- 30/5** Frühere Ausführung, im Ersatzfall wiederbestellen. (Neue Ausführung siehe Seite 30.)
Previous version to be ordered for replacement purposes. (For new version, please of page 30.)
Ancienne version, à recommander pour échange. (Nouvelle version, voir page 30.)
Tipo antiguo, pidase en caso de recambio (para el nuevo tipo, véase la página 30).
- 30/6** Frühere Ausführung, im Ersatzfall wiederbestellen. (Neue Ausführung siehe Seite 58.)
Previous version to be ordered for replacement purposes. (For new version, please of page 58.)
Ancienne version, à recommander pour échange. (Nouvelle version, voir page 58.)
Tipo antiguo, pidase en caso de recambio (para el nuevo tipo, véase la página 58).
- 30/7** Frühere Ausführung, im Ersatzfall wiederbestellen. (Neue Ausführung siehe Seite 62.)
Previous version to be ordered for replacement purposes. (For new version, please of page 62.)
Ancienne version, à recommander pour échange. (Nouvelle version, voir page 62.)
Tipo antiguo, pidase en caso de recambio (para el nuevo tipo, véase la página 62).
- 30/8** Frühere Ausführung, ersetzt durch Nr. 91-140 731-90.
Earlier version, replaced by No. 91-140 731-90.
Ancienne version, remplacée par n° 91-140 731-90.
Tipo anterior, se sustituye por el N° 91-140 731-90.
- 30/9** Frühere Ausführung, ersetzt durch Nr. 91-089 095-91.
Earlier version, replaced by No. 91-089 095-91.
Ancienne version, remplacée par n° 91-089 095-91.
Tipo anterior, se sustituye por el N° 91-089 095-91.
- 32** Beim Einbau dieses Teiles wird für die Paßgenauigkeit zum Anschlußteil keine Garantie übernommen;
zweckmäßig vollständiges Aggregat bestellen.
No guarantee is assumed that this part will fit the mating part; it is best to order a complete
assembly.
Aucune garantie ne pourra être assurée quant à la précision d'ajustage de cette pièce avec la pièce
correspondante; il est indiqué de commander un mécanisme complet.
Al montar esta pieza no se asume garantía alguna en cuanto a la tolerancia y precisión de ajuste
respecto a la pieza correspondiente; por esta razón se recomienda pedir el grupo completo.
- 32/1** Beim Einbau dieses Teiles ist Nacharbeit erforderlich.
When fitting this part re-work is required.
Retouches nécessaires au montage.
Al montar esta pieza hay que retocarla antes.
- 35/1** Bei Montage vernieten.
To be riveted after assembly.
River après montage.
Remáchese después del montaje.
- 40/1** Füllen mit 280-1-120 144, Bestellnummer siehe Seite 6.
Top up with 280-1-120 144; for part number see page 6.
Remplir de 280-1-120 144; n° de commande, voir page 6.
Rellene con 280-1-120 144; para el N° de pedido véase la página 6.
- 40/2** Tränken mit 280-1-120 144, Bestellnummer siehe Seite 6.
Soak with 280-1-120 144; for part number see page 6.
Imbiber d'huile 280-1-120 144; n° de commande, voir page 6.
Empape con aceite 280-1-120 144; para el N° de pedido véase la página 6.

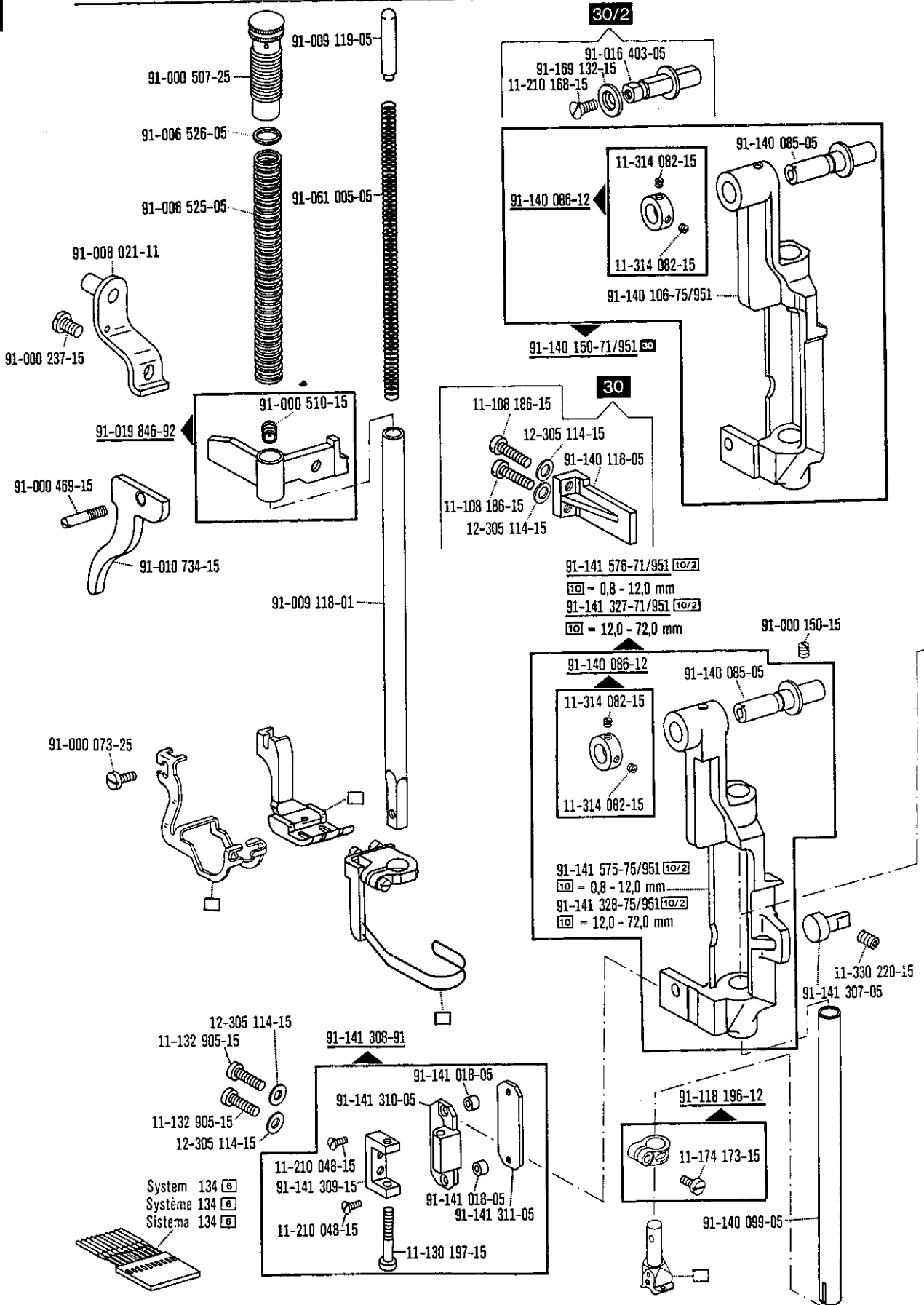


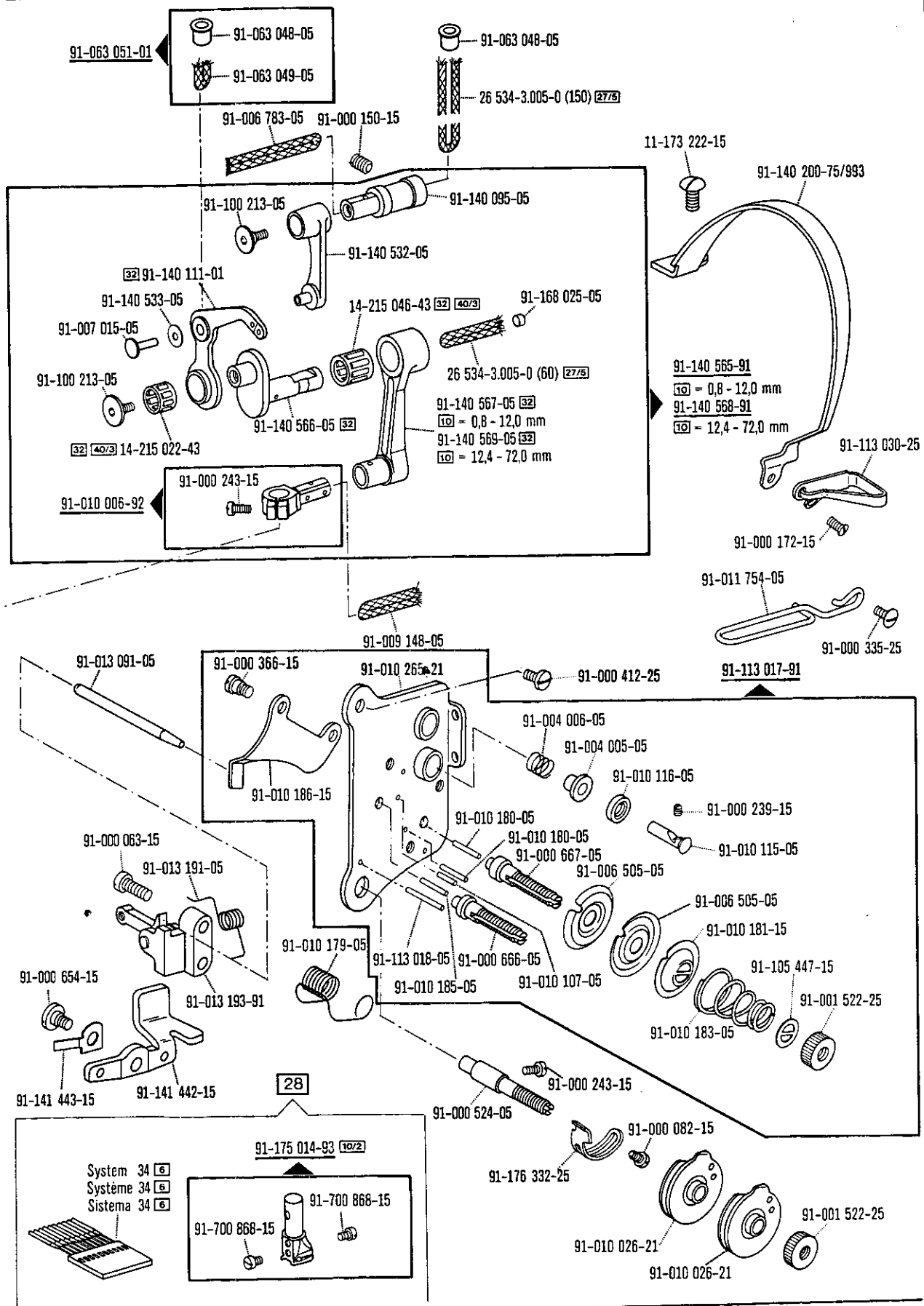
- 40/3** Fetten mit 280-1-120 247, Bestellnummer siehe Seite 6.
Grease with 280-1-120 247; for part number see page 6.
Graisser avec de la graisse 280-1-120 247; n° de commande, voir page 6.
Engrase con grasa 280-1-120 247; para el N° de pedido véase la página 6.
- 40/4** Fetten mit 280-1-120 243, Bestellnummer siehe Seite 6.
Grease with 280-1-120 243; for part number see page 6.
Graisser avec de la graisse 280-1-120 243; n° de commande, voir page 6.
Engrase con grasa 280-1-120 243; para el N° de pedido véase la página 6.
- 40/6** Füllen mit 280-1-120 217, Bestellnummer siehe Seite 6.
Top up with 280-1-120 217; for part number see page 6.
Remplir de 280-1-120 217; n° de commande, voir page 6.
Rellene con 280-1-120 217; para el N° de pedido véase la página 6.
- 40/7** Tränken mit 280-1-120 217, Bestellnummer siehe Seite 6.
Soak with 280-1-120 217; for part number see page 6.
Imbiber d'huile 280-1-120 217; n° de commande, voir page 6.
Empape con aceite 280-1-120 217; para el N° de pedido véase la página 6.
- 40/13** Fetten mit 280-1-120 205, Bestellnummer siehe Seite 6.
Grease with 280-1-120 205; for part number see page 6.
Graisser avec de la graisse 280-1-120 205; n° de commande, voir page 6.
Engrase con grasa 280-1-120 205; para el N° de pedido véase la página 6.
- 60/1** Wahlweise (Greiferbügel mit Gegenspitze).
Optional (hook gib with heel).
Au choix (Archet avec pointe).
Opcional (Arco del garfio con punta).
- 80/4** Für Schlauch mit 4 mm Innendurchmesser.
For tube with 4 mm inside diameter.
Pour flexible d'un diamètre intérieur de 4 mm.
Para tubo flexible de 4 mm diámetro interior.
- 80/6** Für Schlauch mit 6 mm Innendurchmesser.
For tube with 6 mm inside diameter.
Pour flexible d'un diamètre intérieur de 6 mm.
Para tubo flexible de 6 mm diámetro interior.
- 81/1** Stückzahl je nach Bedarf.
Quantity as required.
Nombre en fonction besoin.
Cantidad según sea necesario.
- 81/3** Verwendung je nach Bedarf.
To be used as required.
Utilisation en fonction du besoin.
Utilización, según sea necesario.
- 90/1** Für Wechselstrom
For single-phase A.C.
Pour du courant alternatif.
Para corriente alterna monofásica.
- 90/2** Für Drehstrom
For three-phase A.C.
Pour du courant triphasé.
Para corriente trifásica.
- 90/3** Zur Motorbefestigung.
For fitting the motor.
Pour la fixation du moteur.
Para fijación del motor.
- 90/7** Langsamnäheinrichtung abschaltbar.
Disengageable inching device.
Réducteur de vitesse débrayable.
Dispositivo para costura lenta, desconectable.
- 90/9** Für Motoren mit 8-stelliger Typennummer.
For motors with 8-digit model number.
Pour moteurs avec numéro de modèle à 8 chiffres.
Para motores con número de modelo de 8 cifras.
- 90/11** Für Elektronik-Stop-Motoren.
For electronic Stop motors.
Pour moteurs Stop électroniques.
Para motores stop electrónicos.

- 90/17** Für Maschinen ohne Stop-Motor.
For machines without Stop motor.
Pour machines sans moteur Stop.
Para máquinas sin motor stop.
- 90/18** Für Maschinen mit Stop-Motor.
For machines with Stop motor.
Pour machines avec moteur Stop.
Para máquinas con motor stop.
- 90/23** Zum Befestigen von Nr. 91-177 464-75/993 am Einständer-Gestell.
For fastening part No. 91-177 464-75/993 on the pedestal stand.
Pour fixer la pièce n° 91-177 464-75/993 au bâti colonne.
Para asegurar la pieza N° 91-177 464-75/993 a la bancada de columna.
- 90/30** Einbau nach Vordruck 46. Meßleiste Nr. 61-111 633-65 wird benötigt.
Fitting according to form 46. Gauge No. 61-111 633-65 is required.
Montage selon l'imprimé 46. La barre de mesure n° 61-111 633-65 est nécessaire.
Montaje según el impreso 46. Se necesita el calibre N° 61-111 633-65.
- 90/31** Meßleiste zum Justieren des kleinen Greiferantriebskegelrades.
Gauge for adjusting the small hook drive gear.
Barre de mesure pour l'ajustage du petit pignon conique de commande du crochet.
Calibre para ajustar la rueda cónica pequeña para accionamiento del garfio.
- 90/47** Nr. 91-141 572-12 mitbestellen.
Include No. 91-141 572-12 in your order.
Comprendre la pièce n° 91-141 572-12 dans votre commande.
Pidase juntamente el N° 91-141 572-12.
- 95/4** x-Wert = Stichlänge, bei Bestellung angeben.
x-value = stitch length, to be stated on order.
Valeur "x" = longueur du point, à préciser à la commande.
Valor x = largo de puntada, indíquese en los pedidos.
- 96** Länge angeben.
State length.
Préciser longueur.
Indíquese la largura.
- 96/4** Schlauch mit 4 mm Innendurchmesser, bei Bestellung Länge angeben.
Tube with 4 mm inside dia.; length to be stated on order.
Flexible d'un diamètre intérieur de 4 mm; préciser la longueur.
Tubo flexible de 4 mm de diámetro interior; indíquese la largura en los pedidos.
- 96/6** Schlauch mit 6 mm Innendurchmesser, bei Bestellung Länge angeben.
Tube with 6 mm inside dia.; length to be stated on order.
Flexible d'un diamètre intérieur de 6 mm; préciser la longueur.
Tubo flexible de 6 mm de diámetro interior; indíquese la largura en los pedidos.
- 96/25** Schlauch mit 2,5 mm Innendurchmesser, bei Bestellung Länge angeben.
Tube with 2.5 mm inside dia.; length to be stated on order.
Flexible d'un diamètre intérieur de 2,5 mm; préciser la longueur.
Tubo flexible de 2,5 mm de diámetro interior; indíquese la largura en los pedidos.

1

Needle head parts
Pièces de tête
Piezas de la cabeza Pfaff 242 A; B; BN

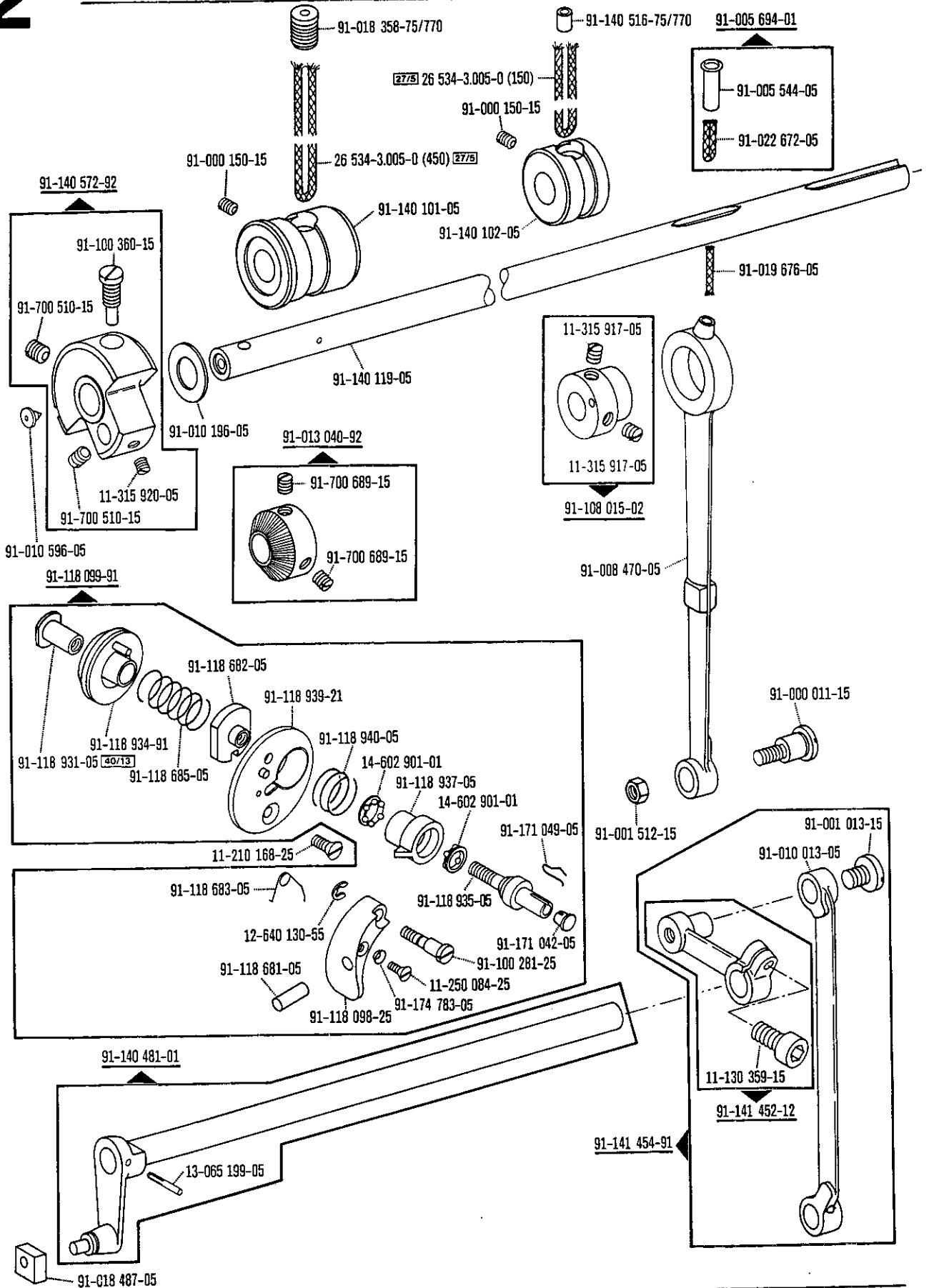


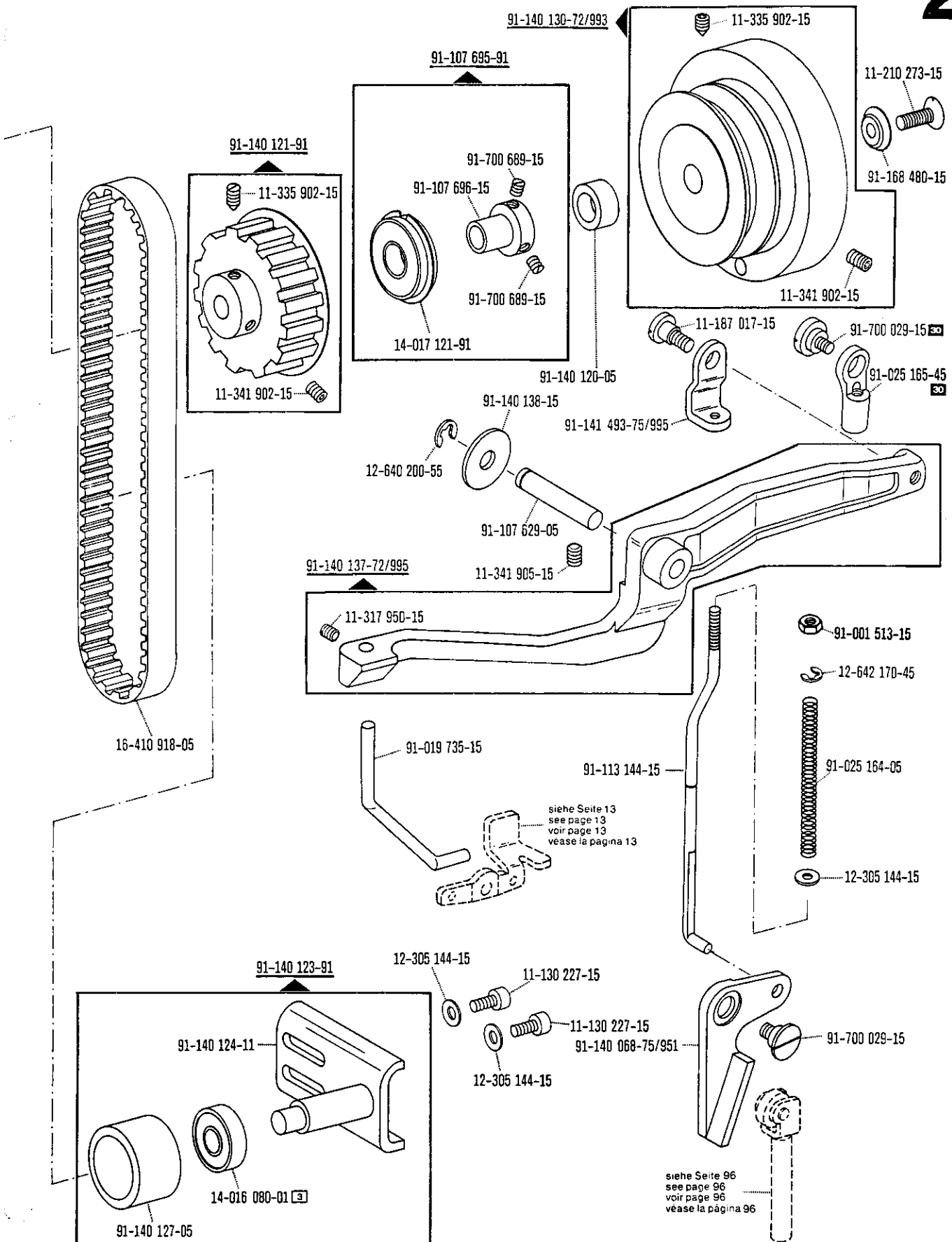


□ siehe Erläuterungen Register O
see explanations in section O
voir légende registre O

2

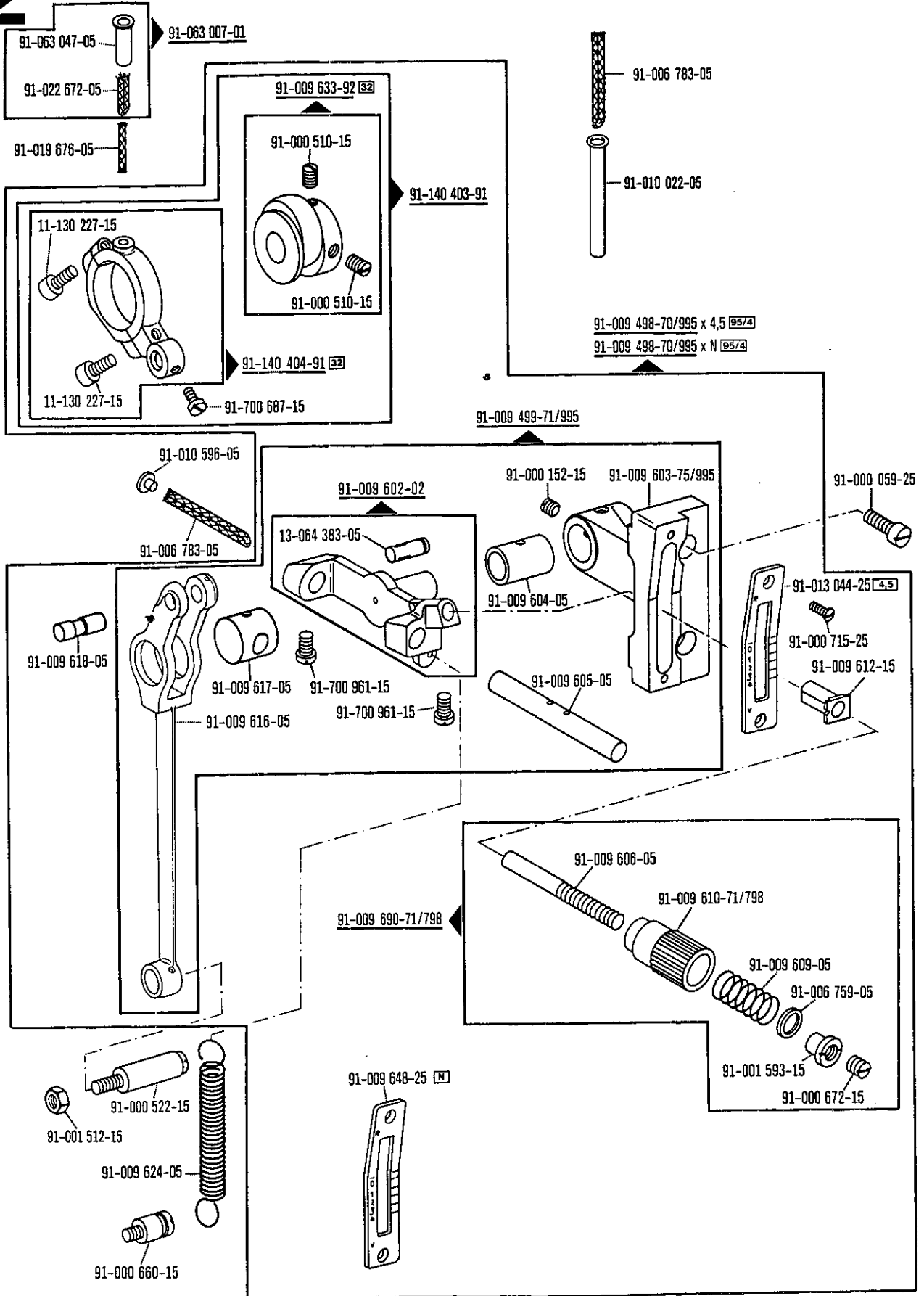
Arm parts
Pièces de bras
Piezas del brazo Pfaff 242 A; B; BN



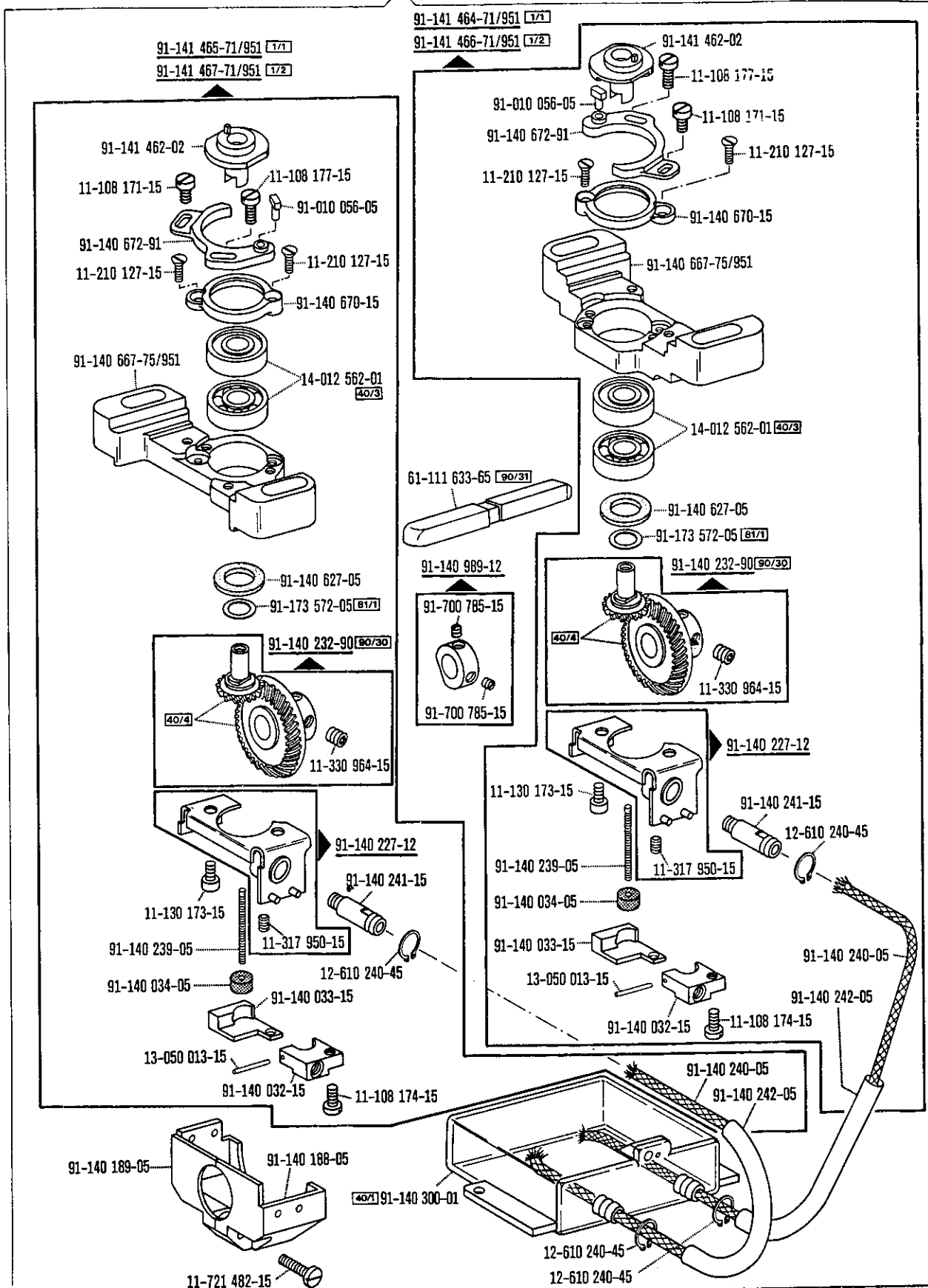


2

Arm parts Pièces de bras Piezas del brazo Pfaff 242 A; B; BN



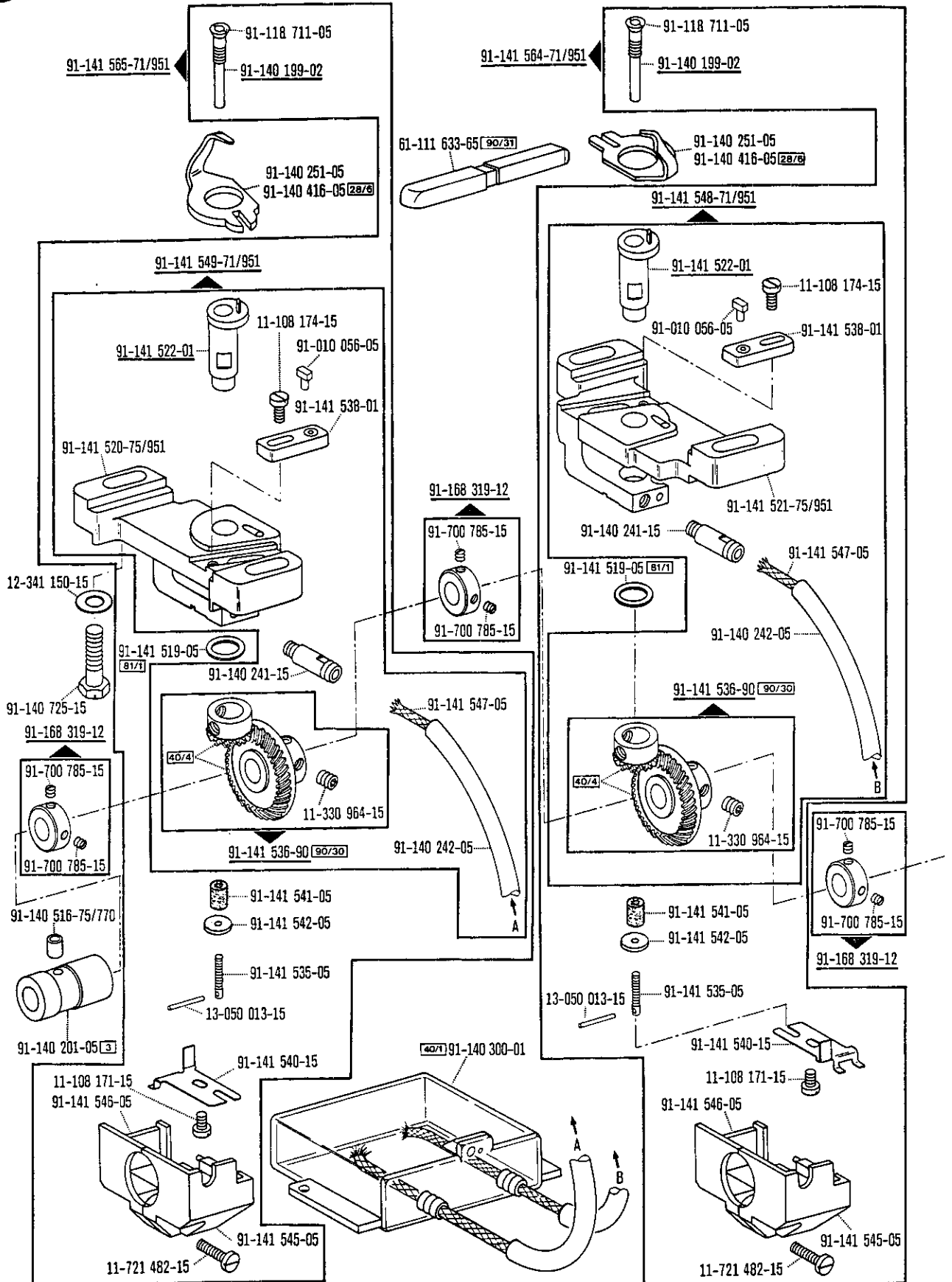
30/3



□ siehe Erläuterungen Register O
see explanations in section O
voir légende registre O

3

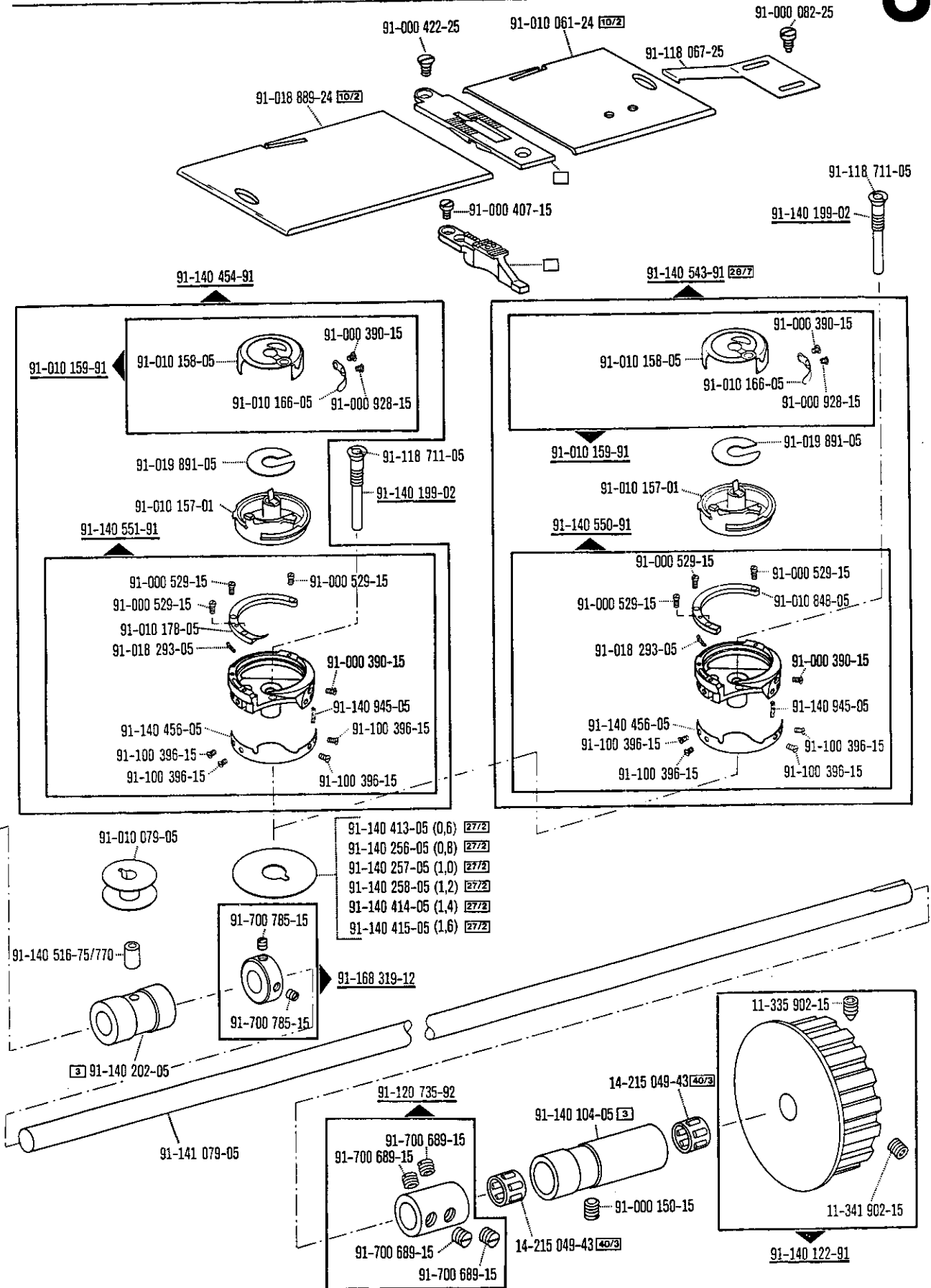
Bedplate parts
Pièces du plateau fondamental
Piezas de la placa-base Pfaff 242 A; B; BN



Bedplate parts
Pièces du plateau fondamental
Piezas de la placa-base

Pfaff 242 A; B; BN

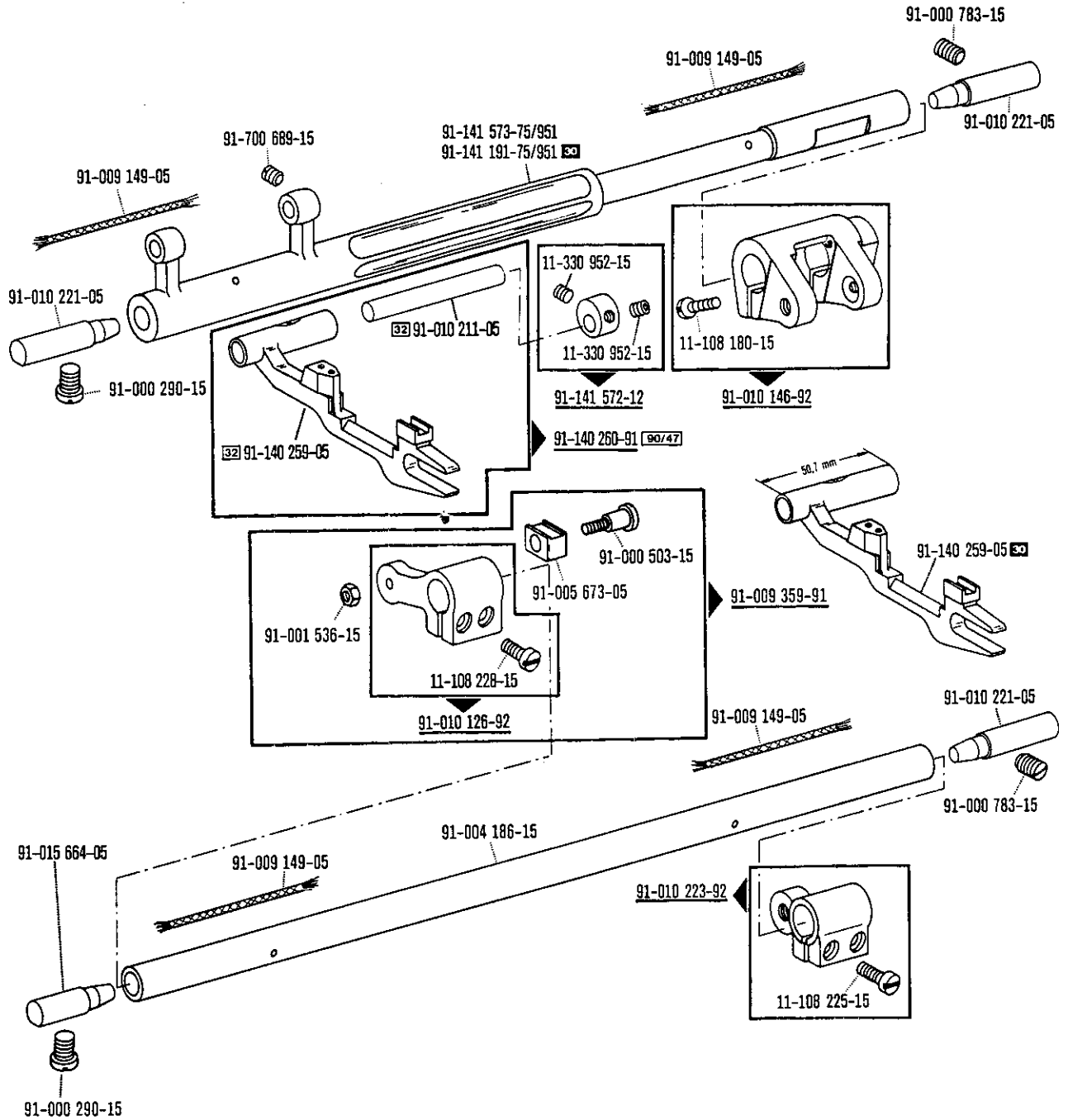
3

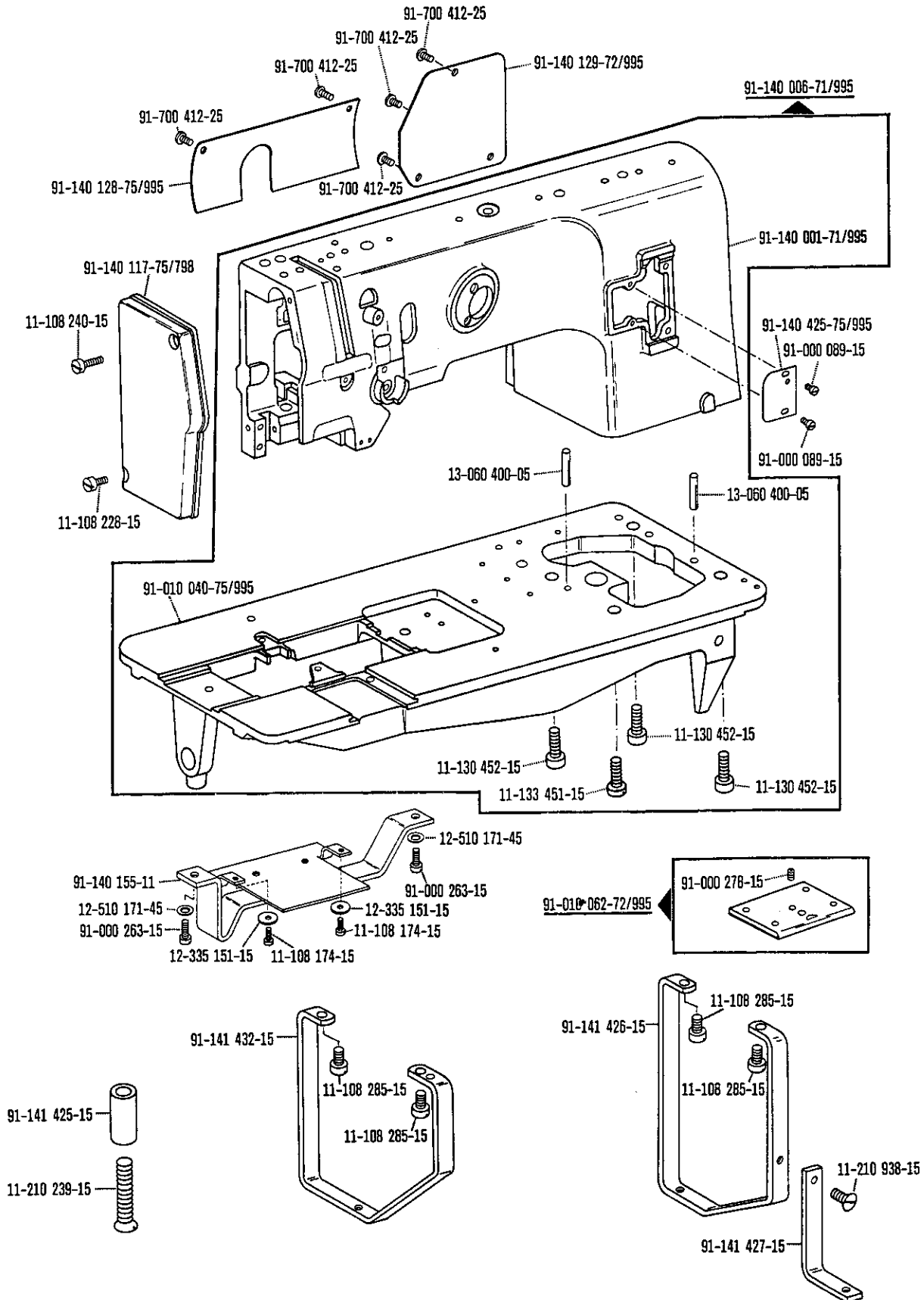


☐ siehe Erläuterungen Register O
see explanations in section O
voir légende registre O

3

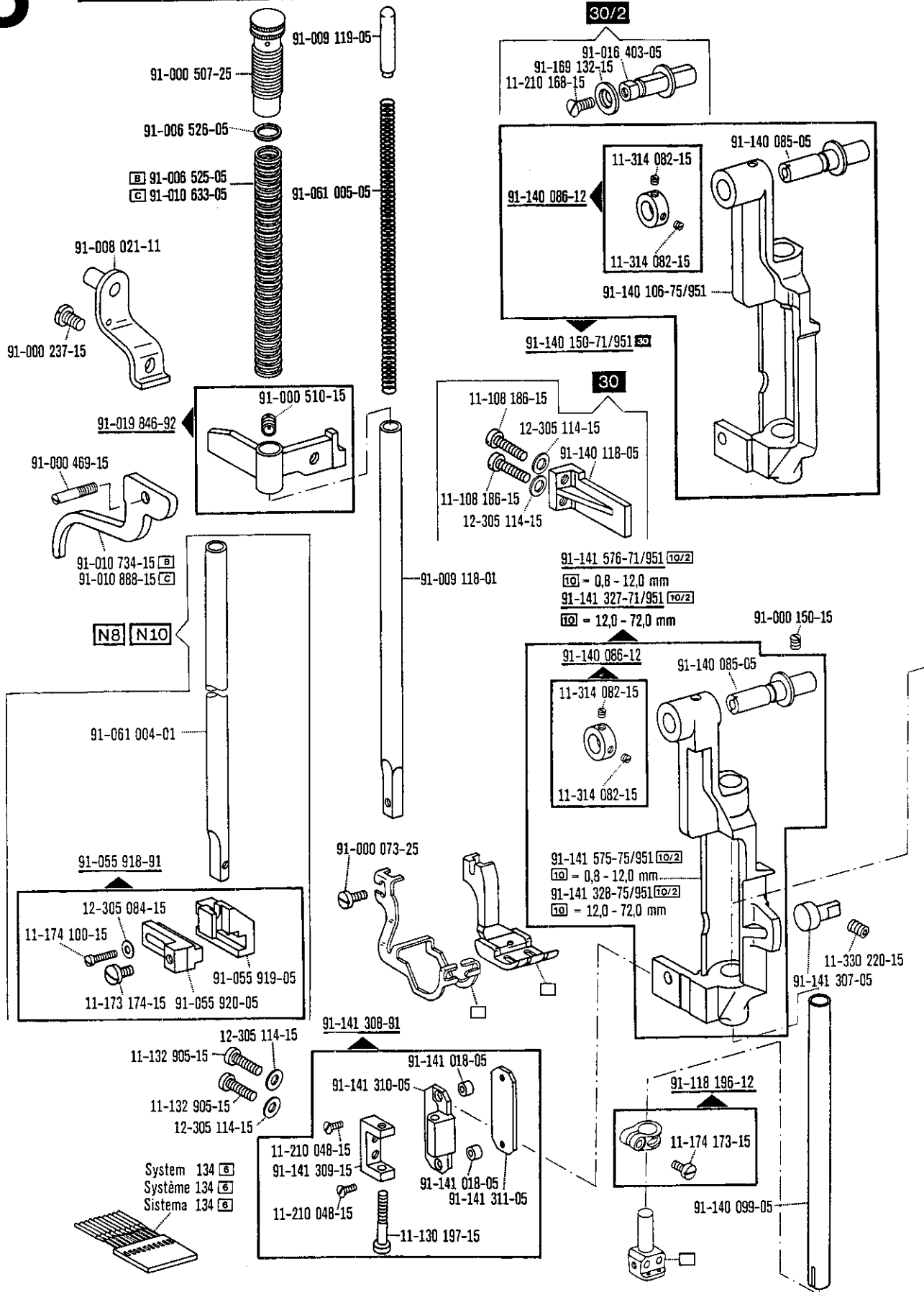
Bedplate parts
Pièces du plateau fondamental
Piezas de la placa-base Pfaff 242 A; B; BN

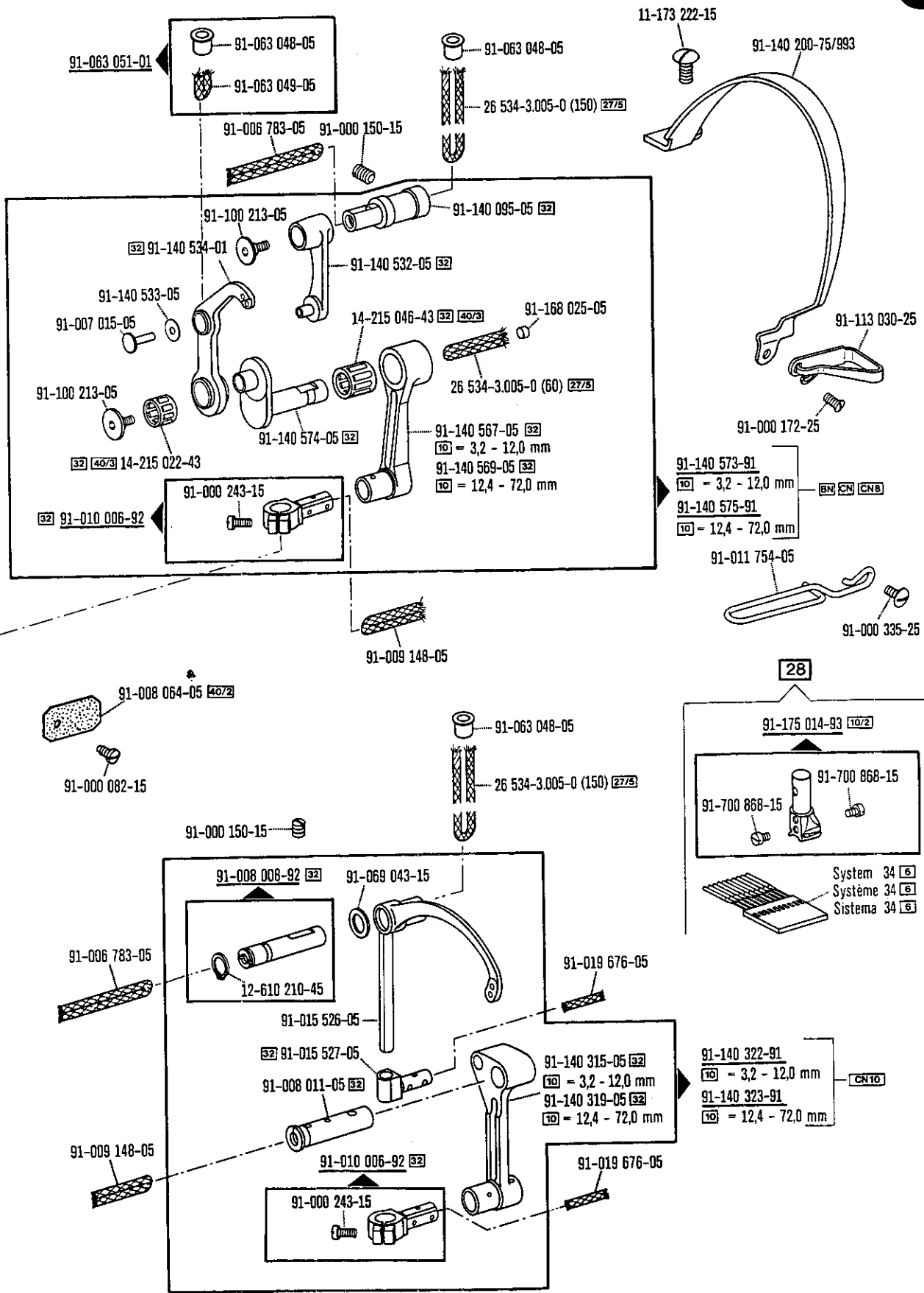




5

Needle head parts
Pièces de tête
Piezas de la cabeza Pfaff 1242 BN; CN; CN8 ^{30/2}; CN10 ^{30/0}

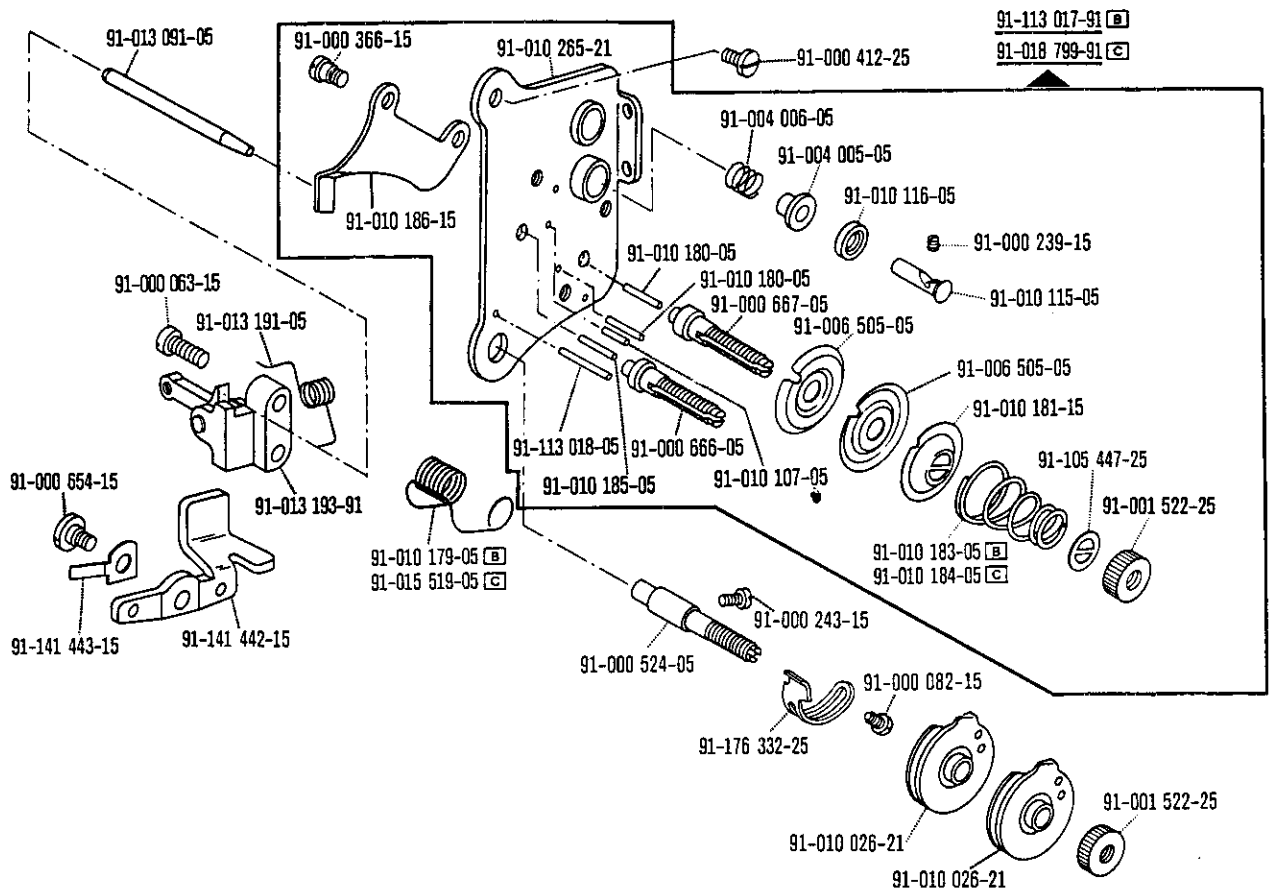


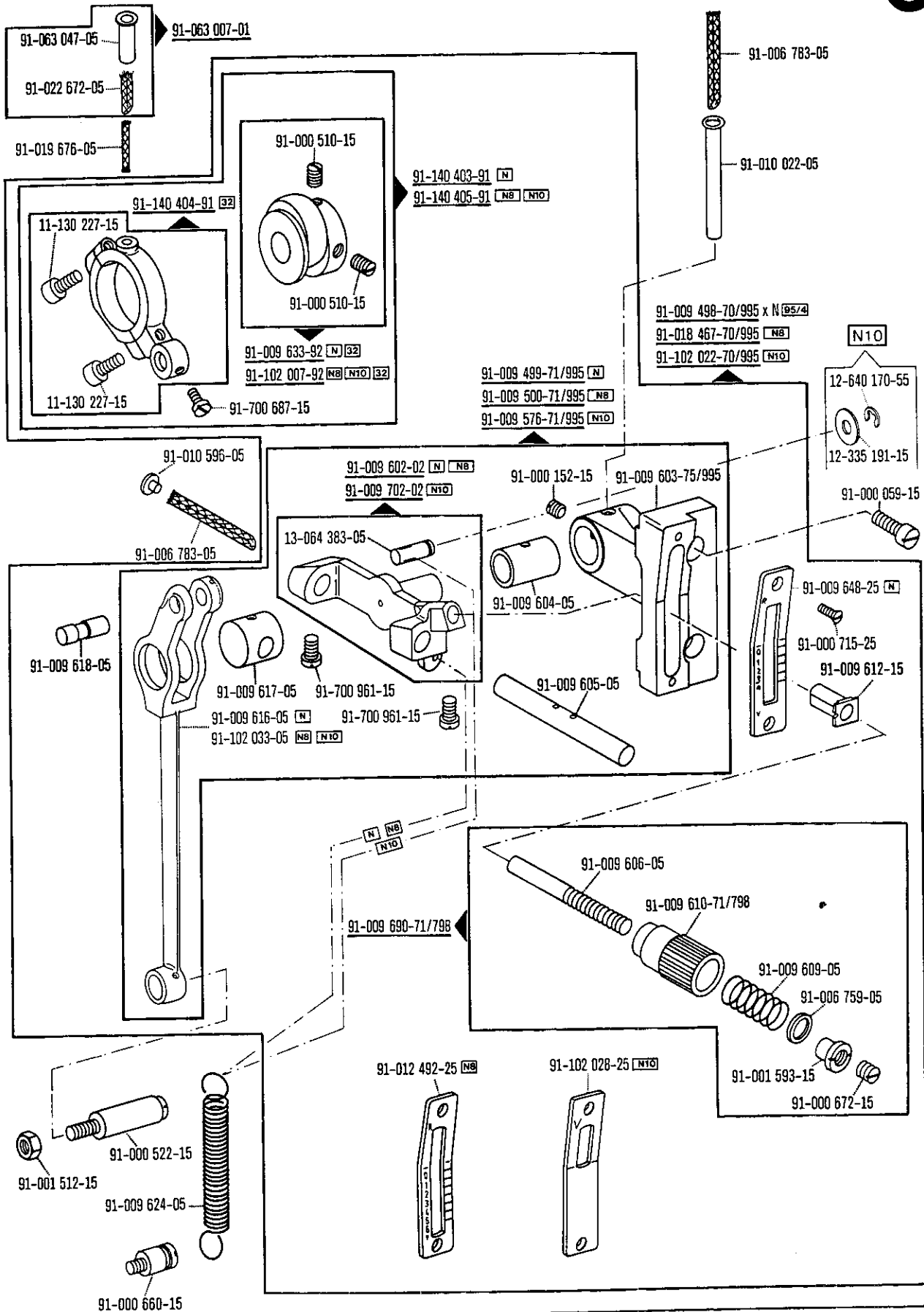


☐ siehe Erläuterungen Register O
 see explanations in section O
 voir légende registre O

5

Needle head parts
 Pièces de tête
 Piezas de la cabeza Pfaff 1242 BN; CN; CN8 ^{30/0}; CN10 ^{30/0}

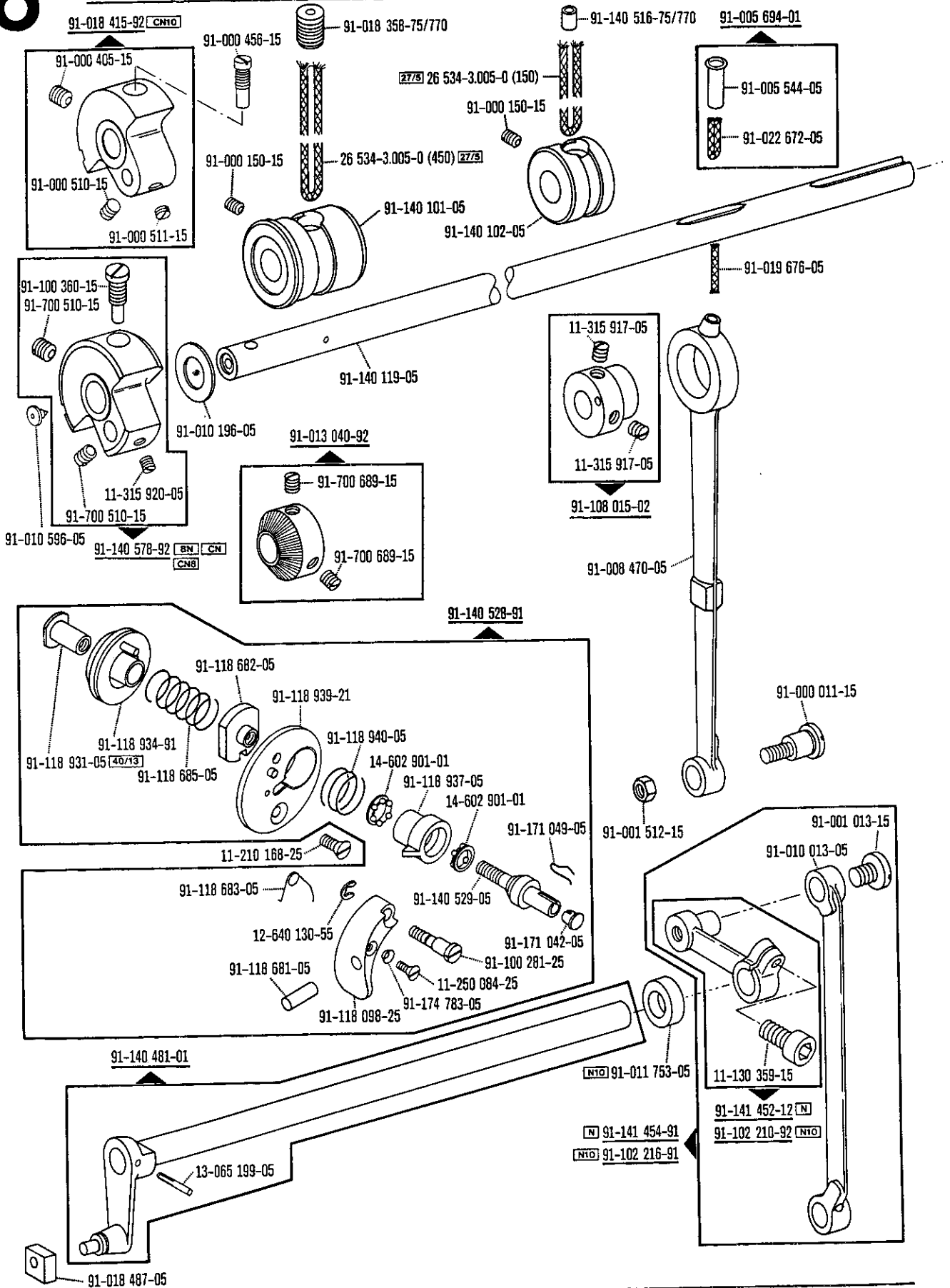


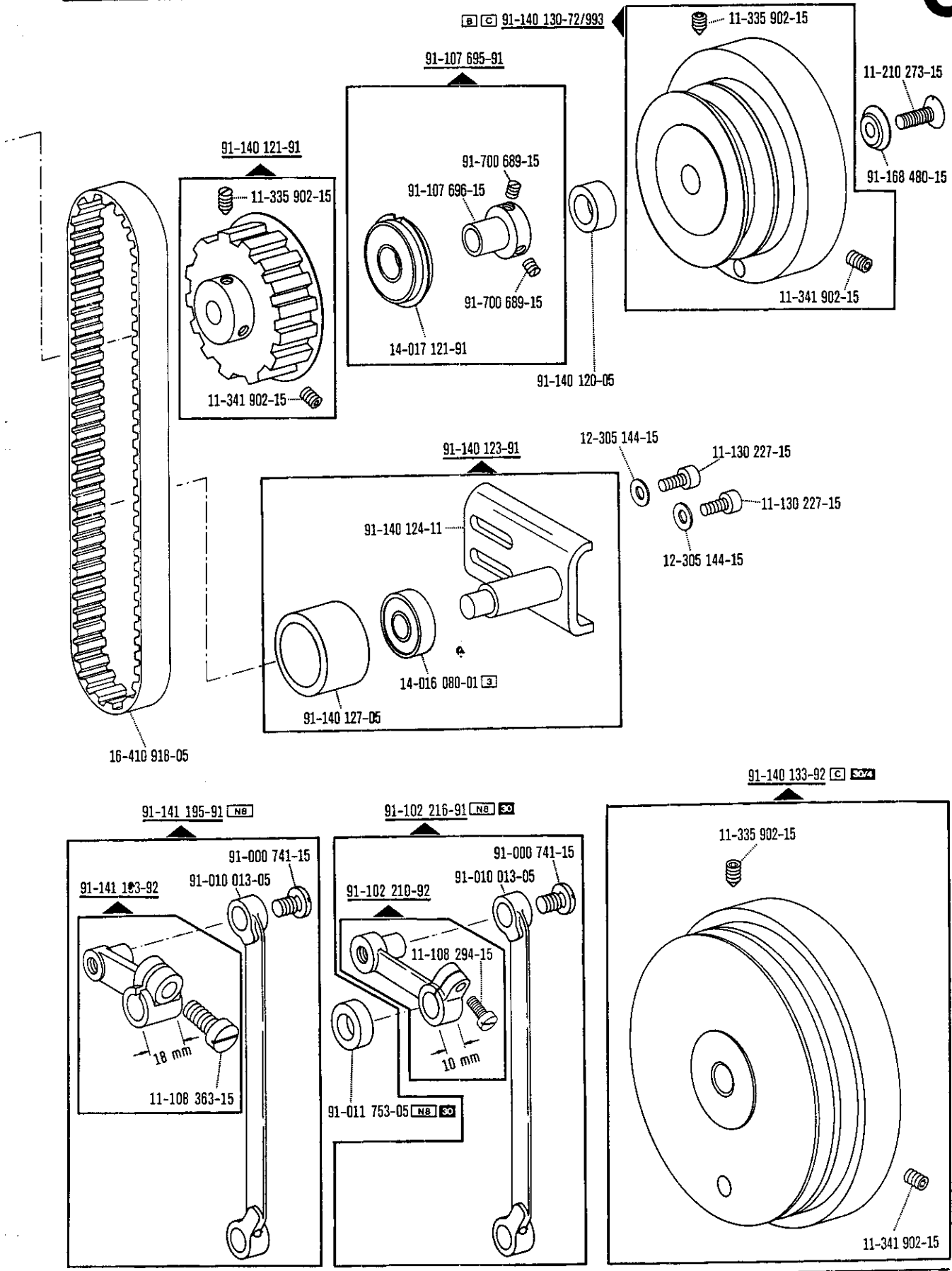


☐ siehe Erläuterungen Register 0
 see explanations in section 0
 voir les explications registre 0

6

Arm parts Pièces de bras Piezas del brazo Pfaff 1242 BN; CN; CN8 30/0; CN10 30/0

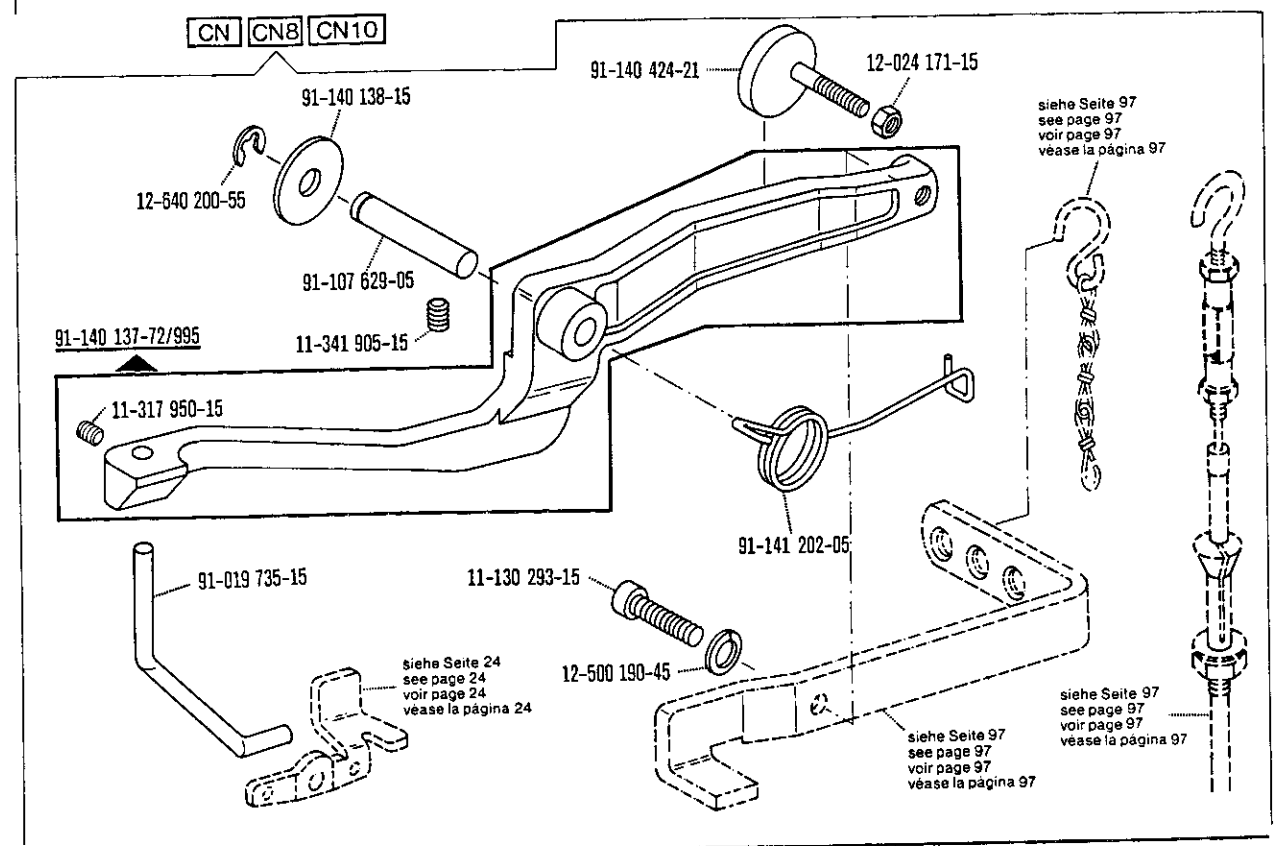
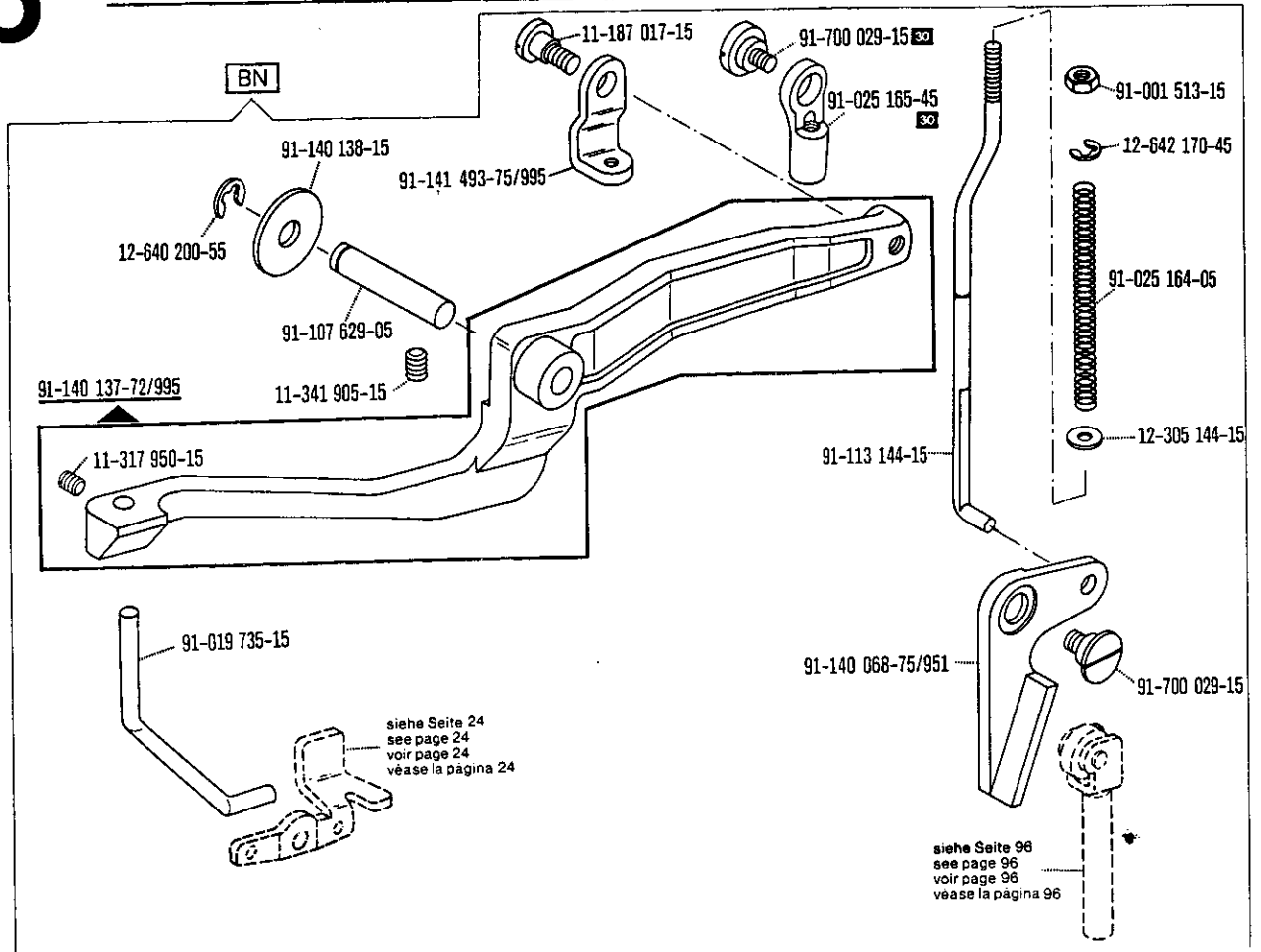


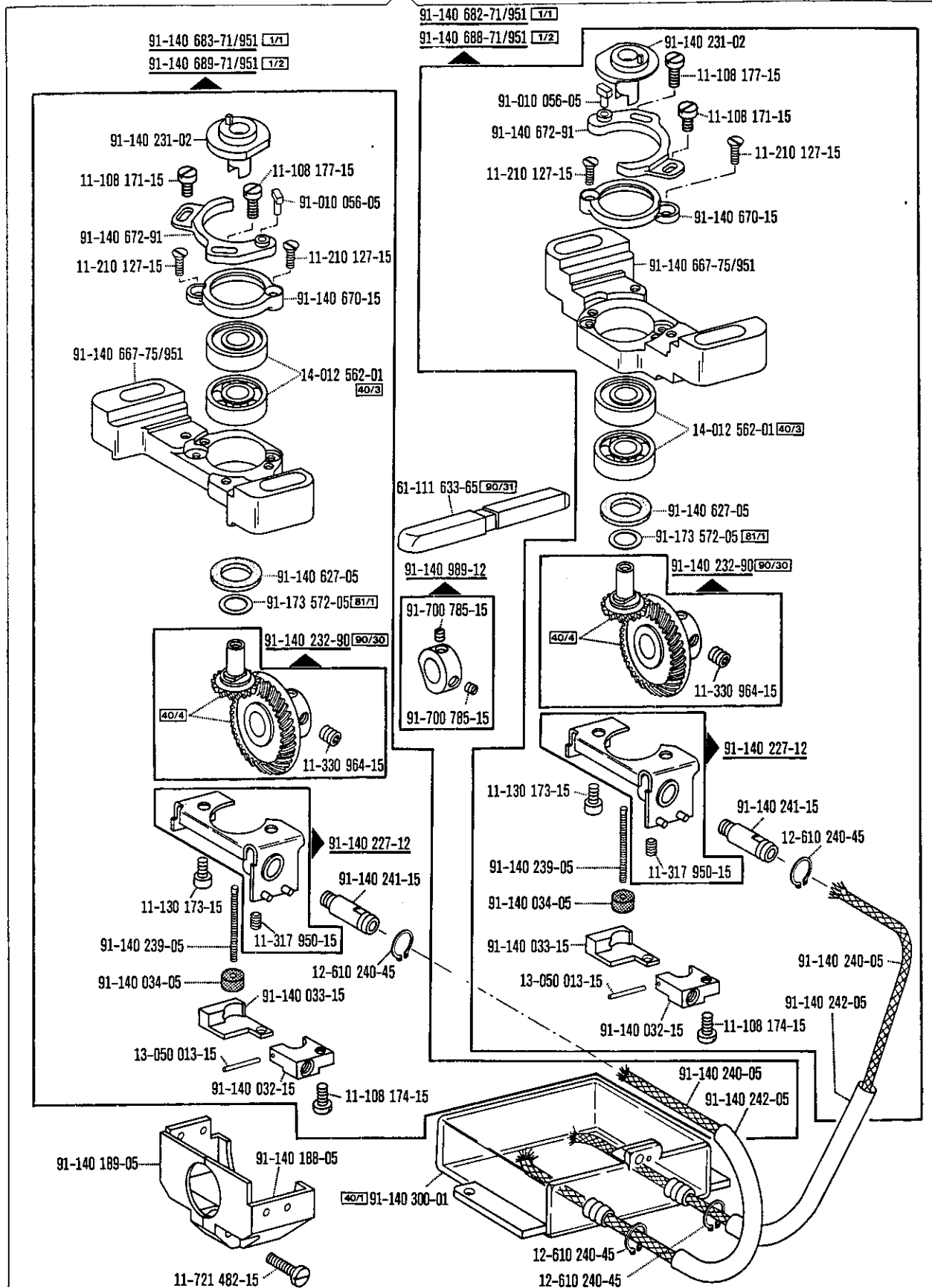


☐ siehe Erläuterungen Register O
 see explanations in section O
 voir légende registre O

6

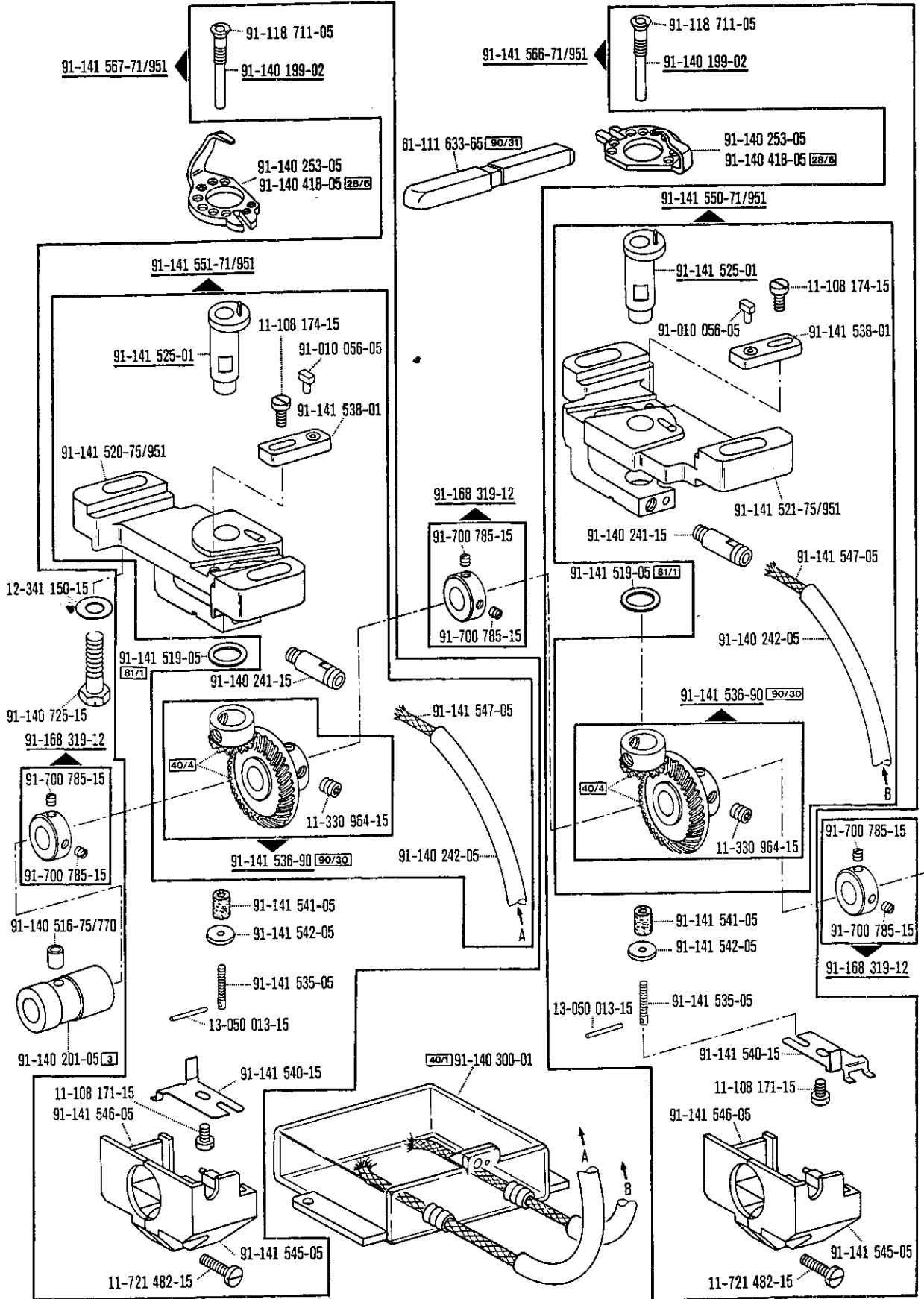
Arm parts
Pièces de bras
Piezas del brazo Pfaff 1242BN; CN; CN8 ^{30/0}; CN10 ^{30/0}

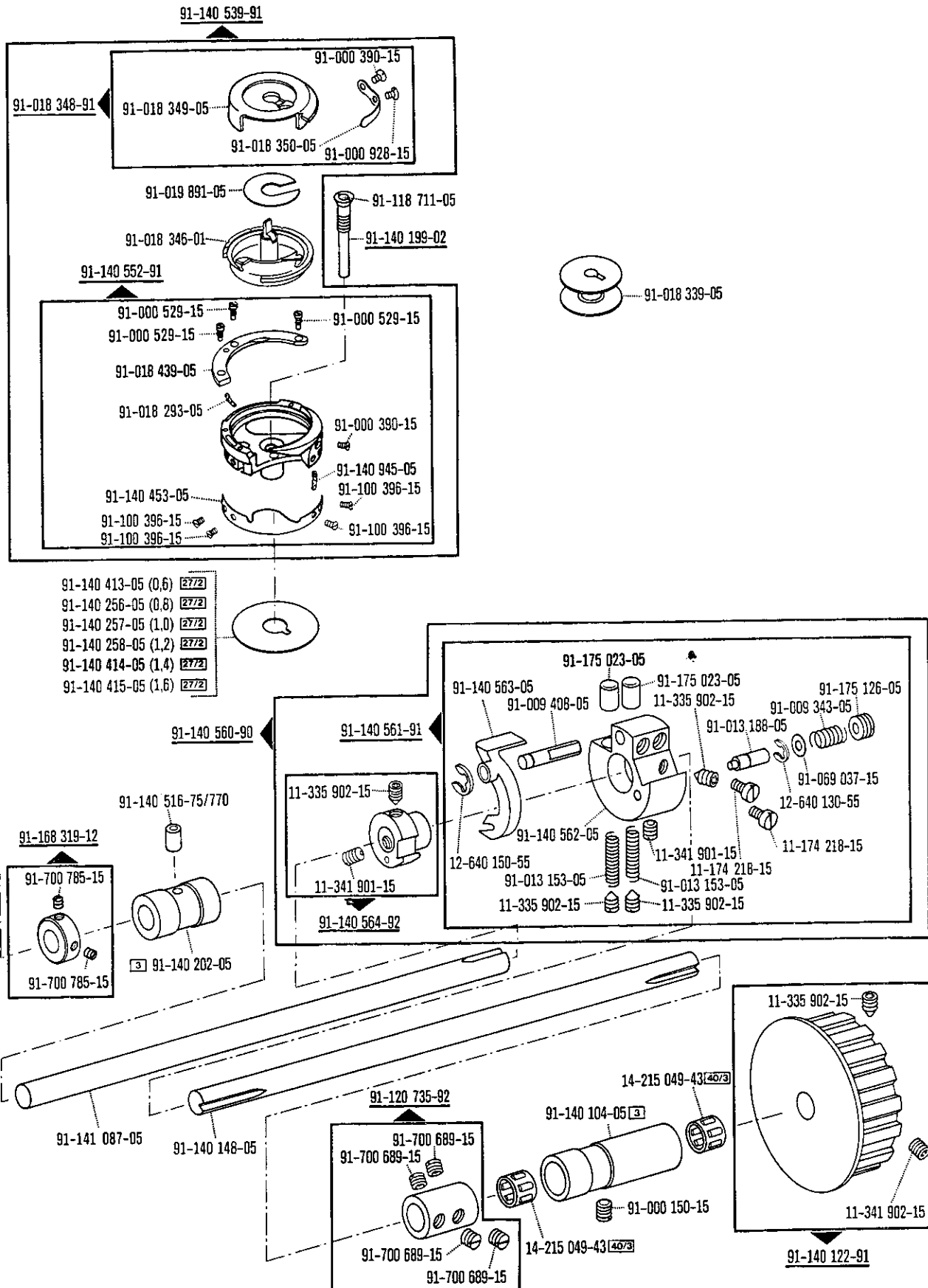




Bedplate parts
Pièces du plateau fondamental
Piezas de la placa-base

Pfaff 1242 BN; CN; CN8 ^{30/0}; CN10 ^{30/0}

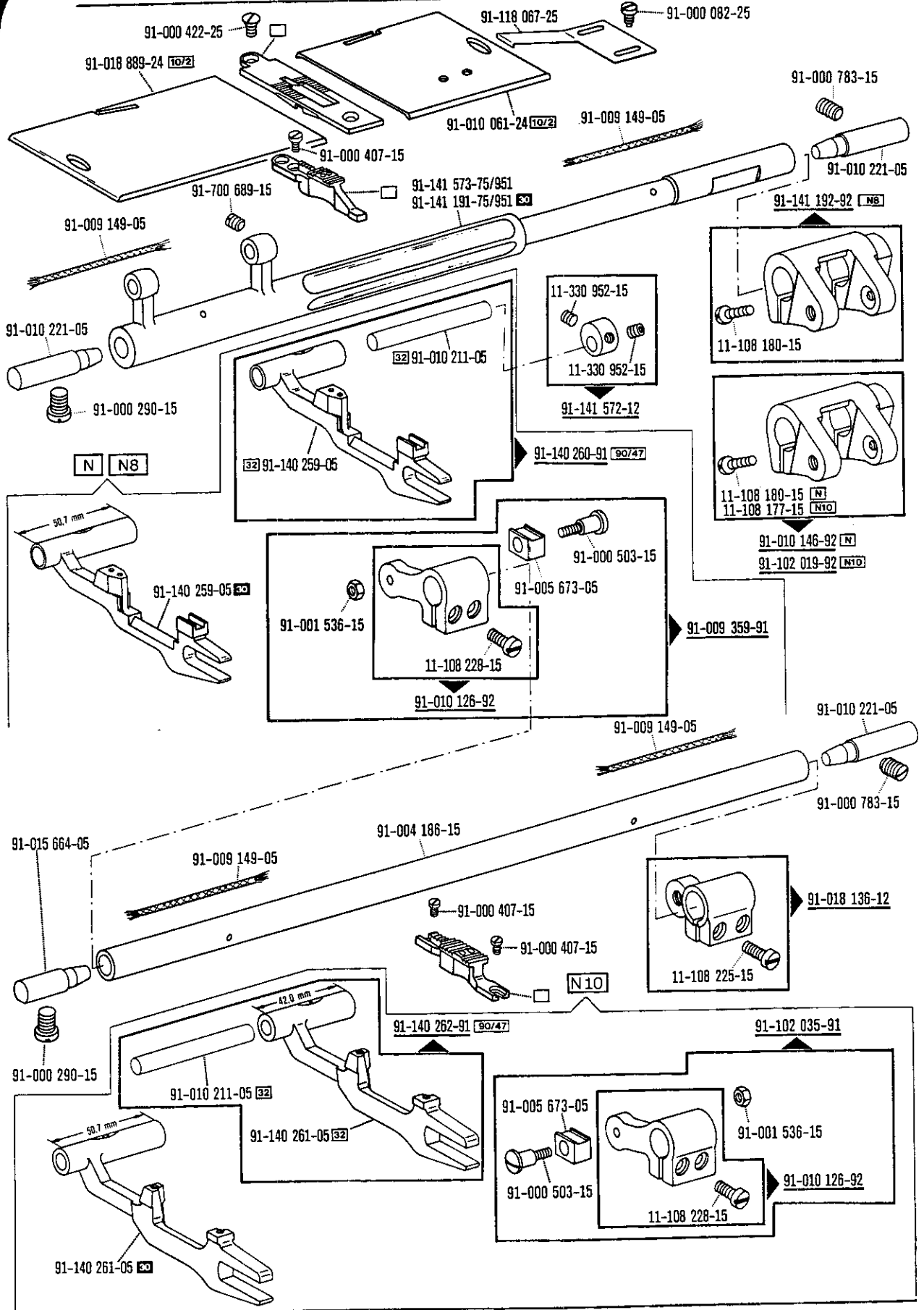


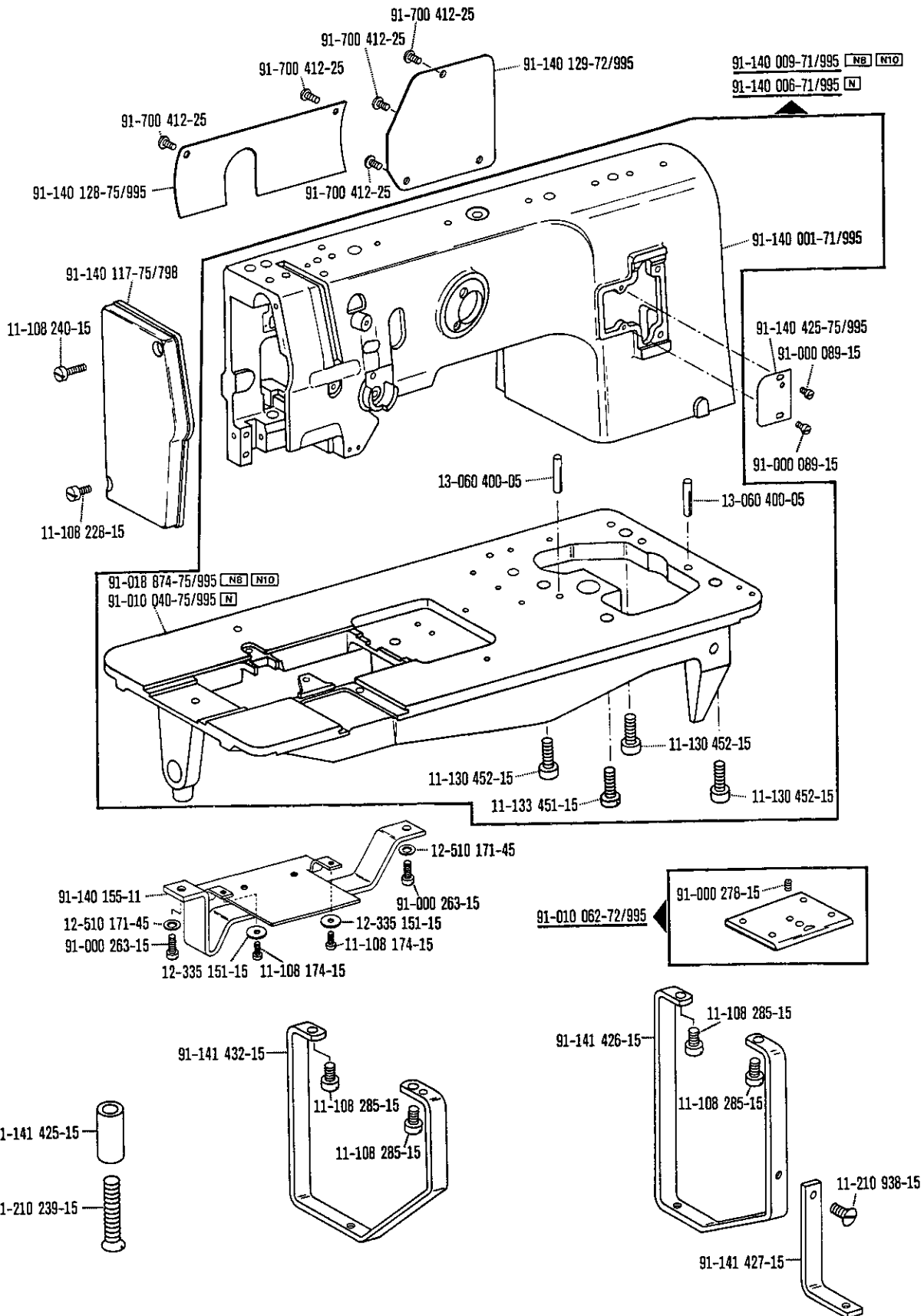


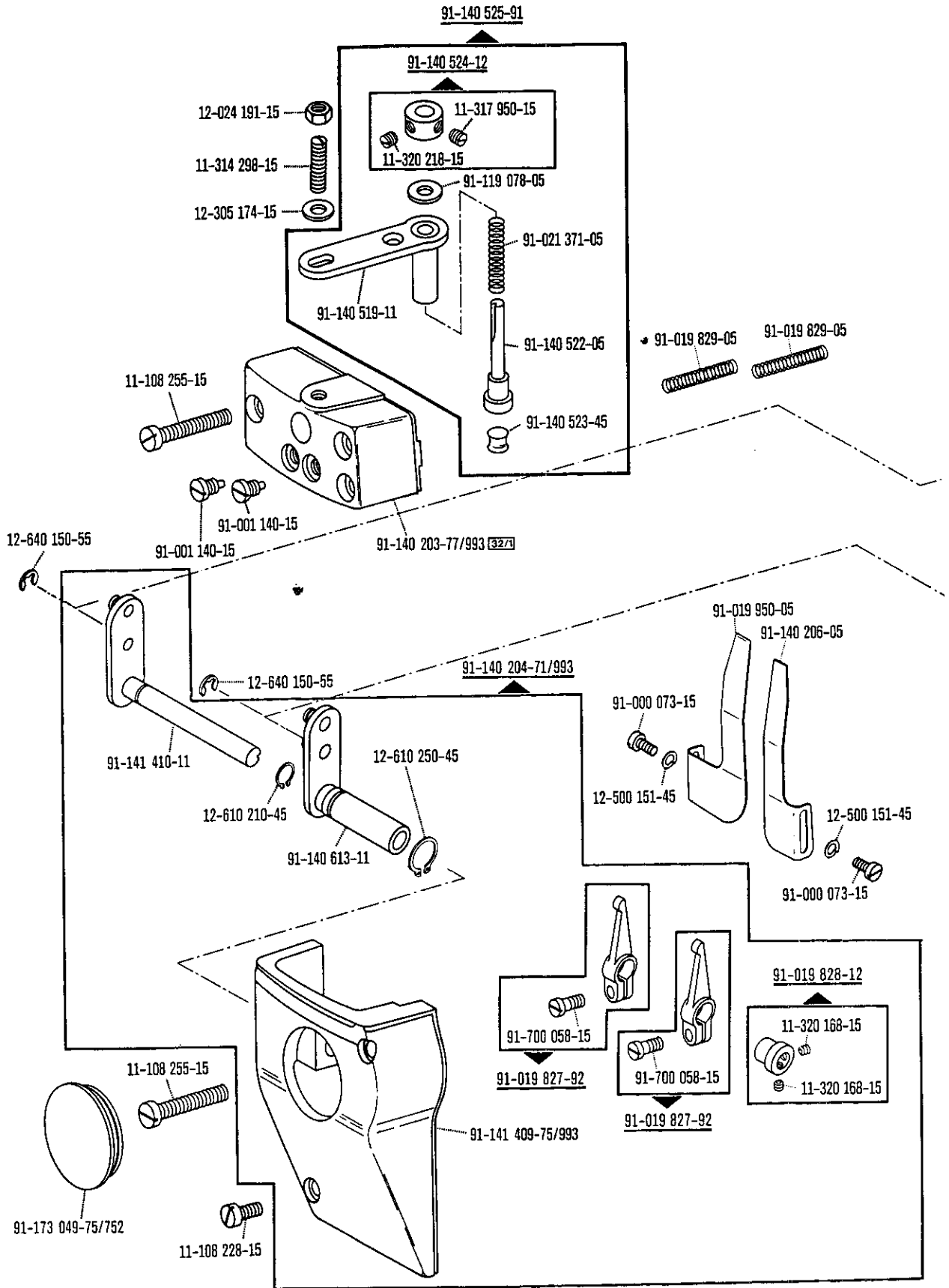
7

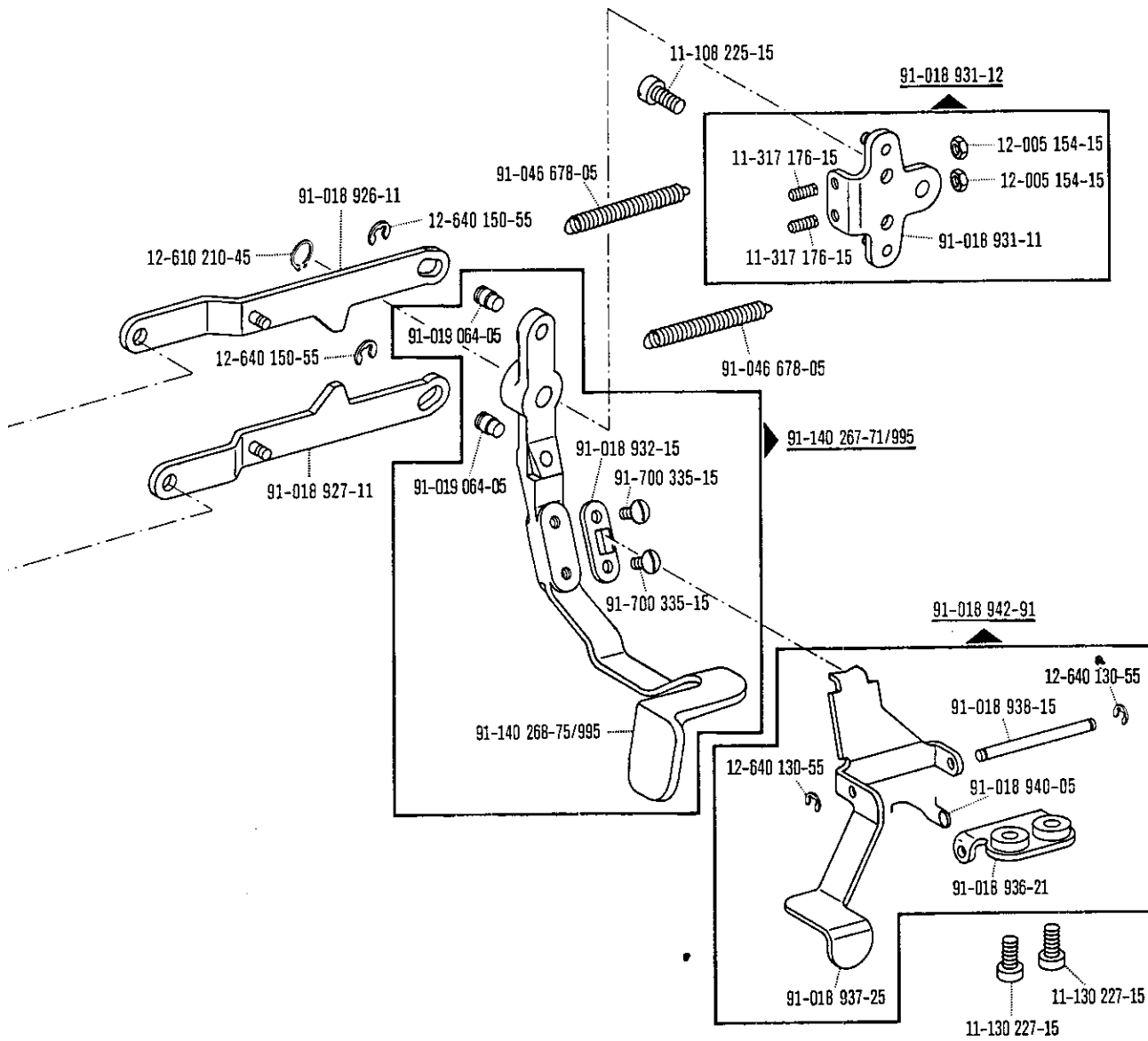
Bedplate parts Pièces du plateau fondamental Piezas de la placa-base

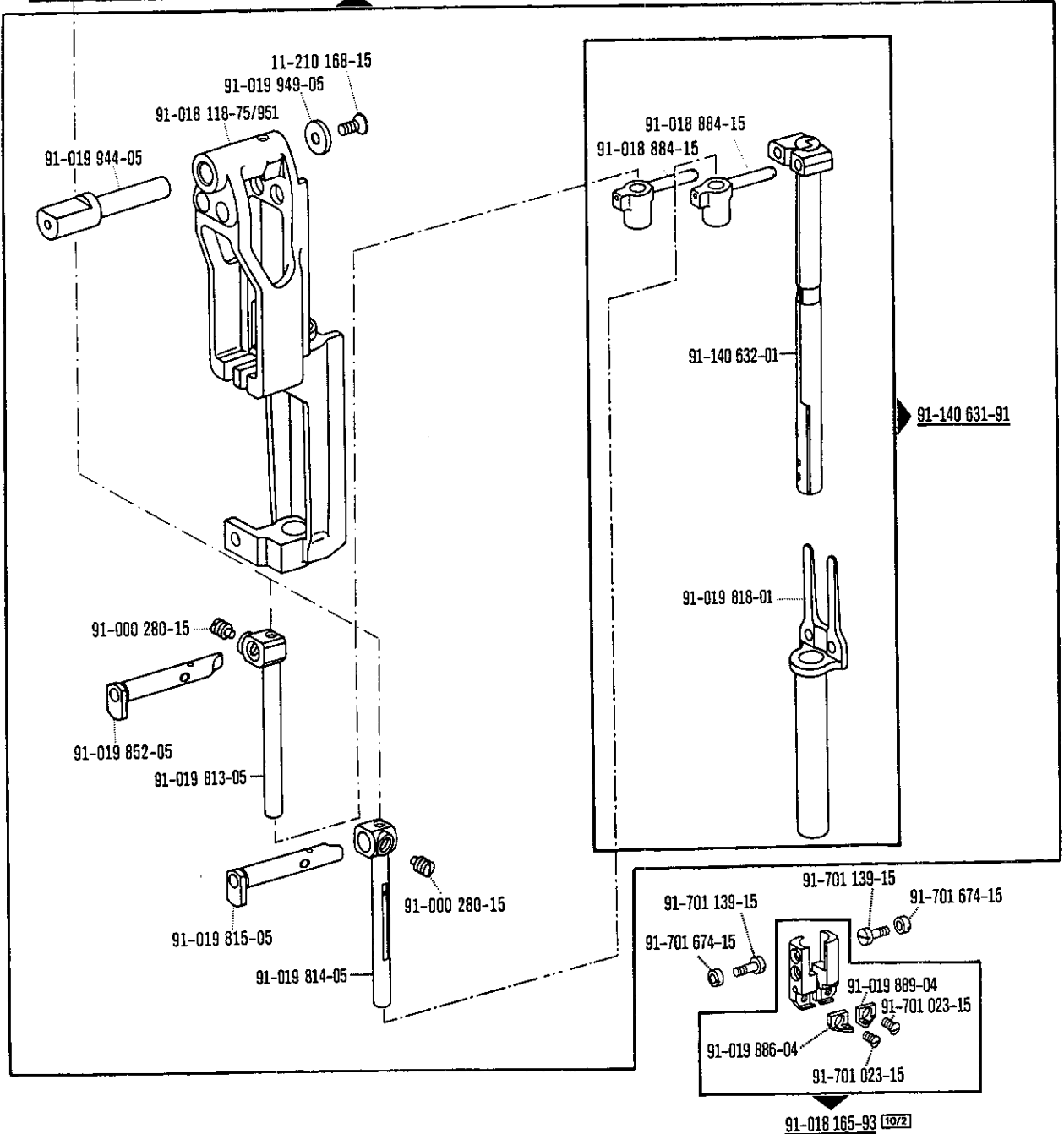
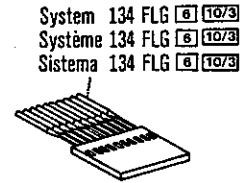
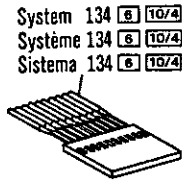
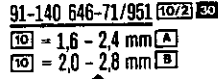
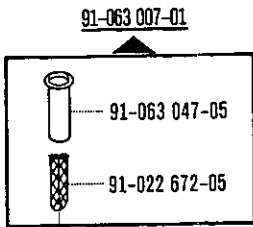
Pfaff 1242 BN; CN; CN8 ^{30/0}; CN10 ^{30/0}



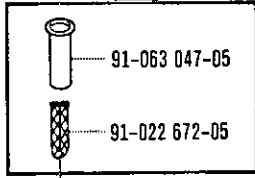




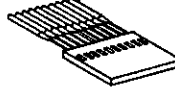




91-063 007-01



System 134
Système 134
Sistema 134

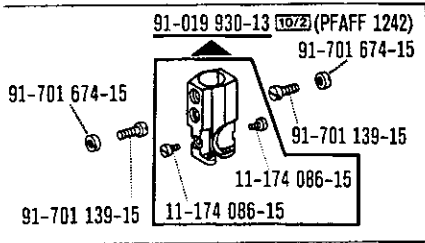
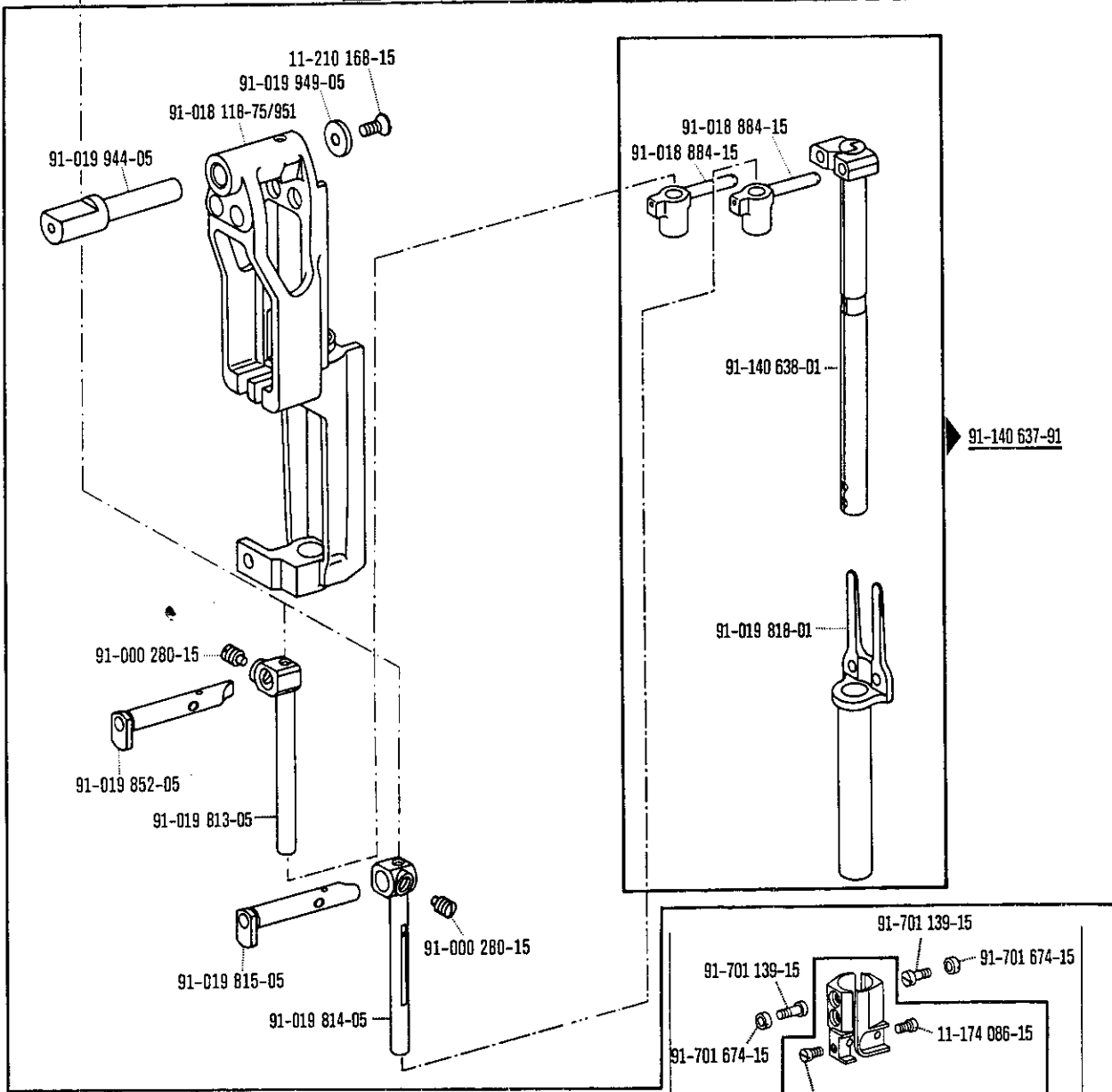


System 134-35
Système 134-35
Sistema 134-35

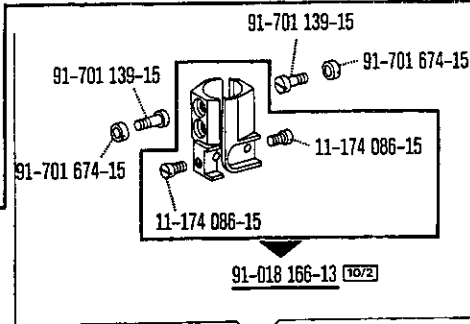


91-140 647-71/951 ^{10/2}

¹⁰ = 3,2 - 7,2 mm (PFAFF 242)
¹⁰ = 3,2 - 30,0 mm (PFAFF 1242)



Nadelsystem: 134-35
Needle system: 134-35
Système d'aiguille: 134-35
Sistema de agujas: 134-35



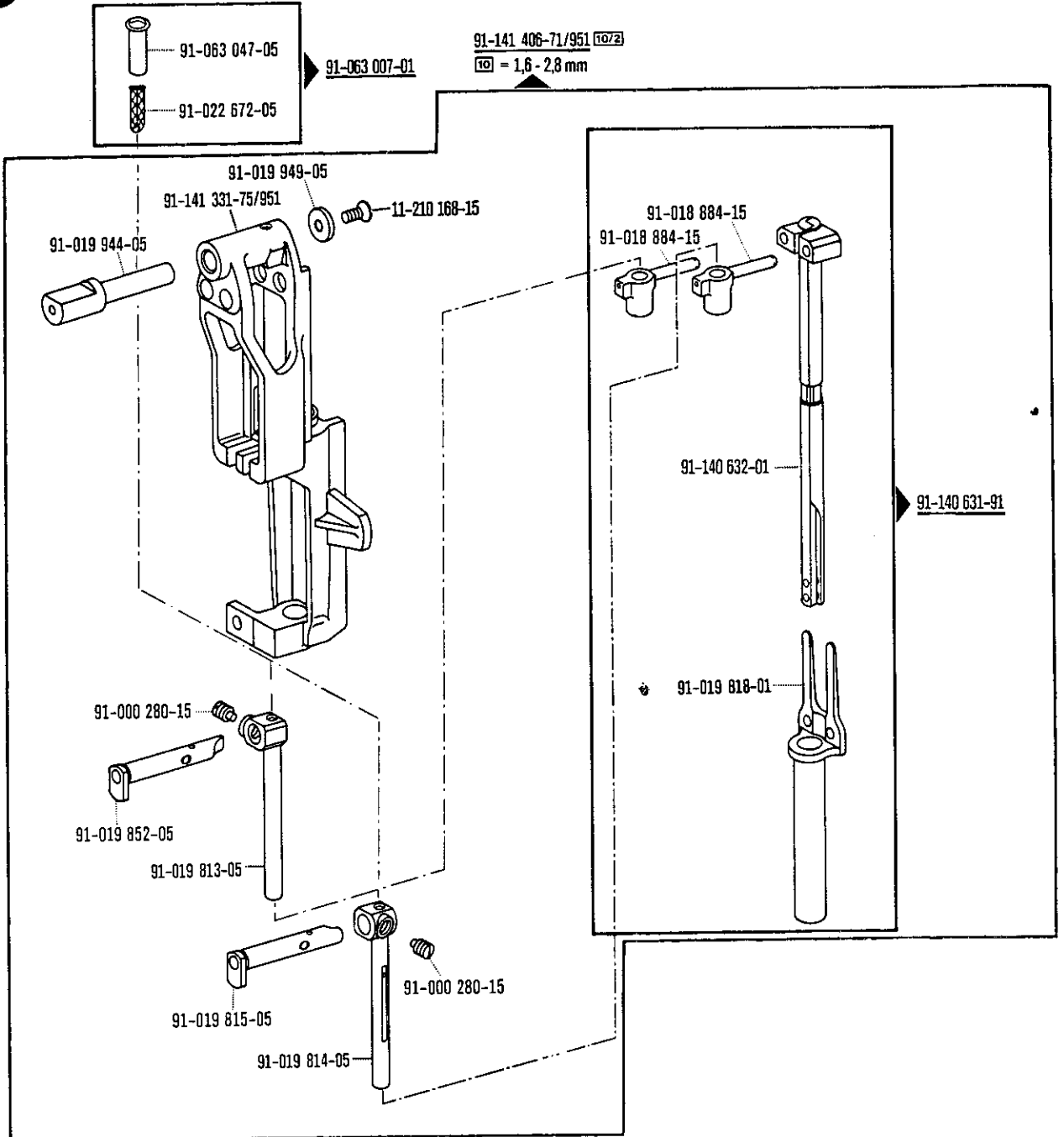
Nadelsystem: 134
Needle system: 134
Système d'aiguille: 134
Sistema de agujas: 134




9

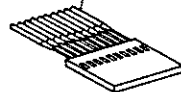
Complementary parts
Pièces complémentaires
Piezas especiales


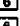

Pfaff 242-720/02 A; B; BN

(die sonstigen Teile wie in Register 1 bis 4)
 (for all other parts see Sections 1 to 4)
 (les autres pièces comme dans les registres 1 à 4)
 (las demás piezas como en los registros 1 a 4)



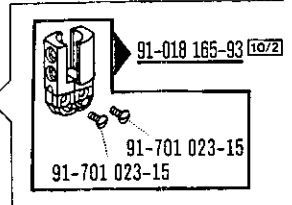
System 134-35 
 Système 134-35 
 Sistema 134-35 

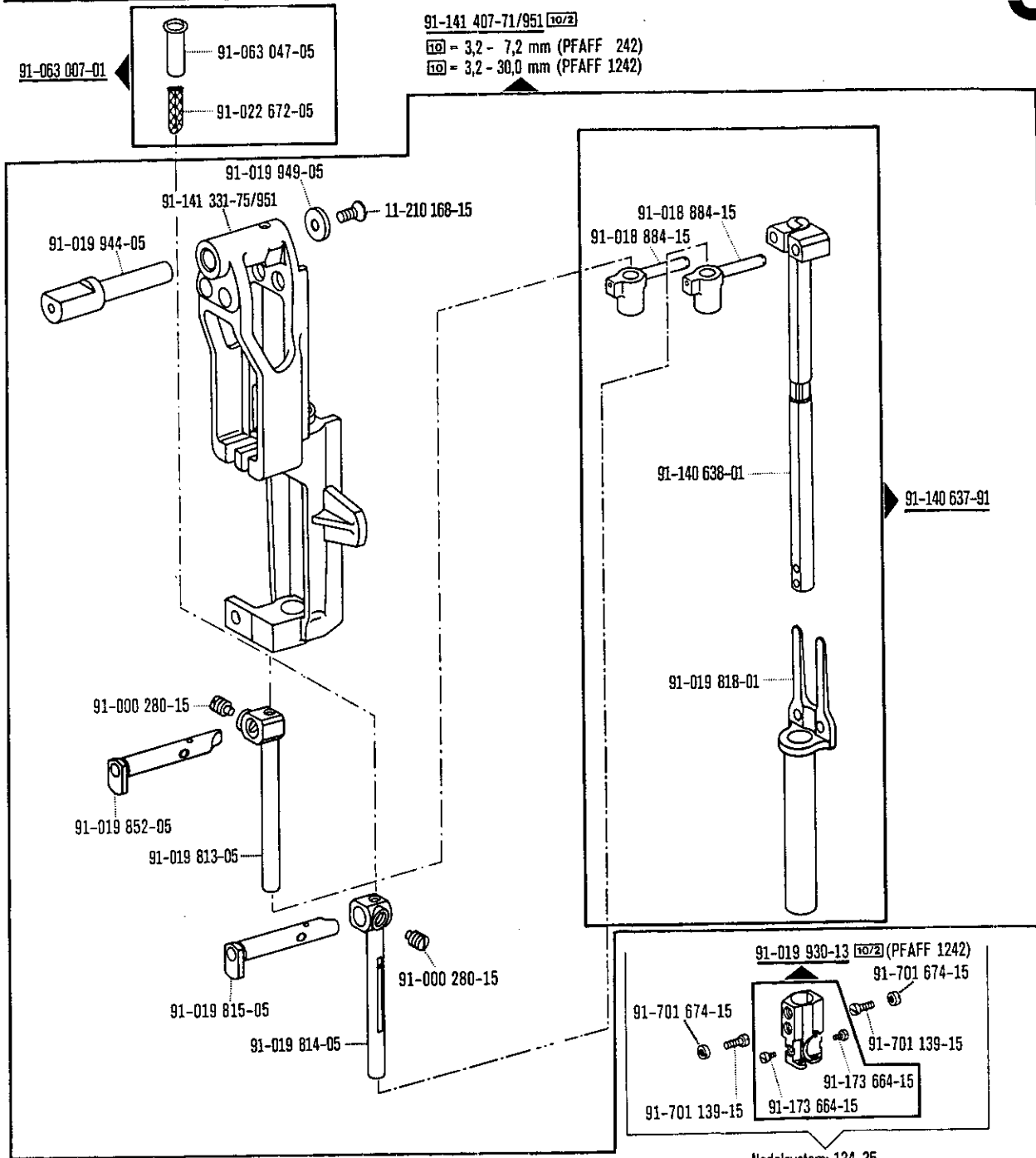


System 134 
 Système 134 
 Sistema 134 



Nadelsystem: 134
 Needle system: 134
 Système d'aiguille: 134
 Sistema de agujas: 134



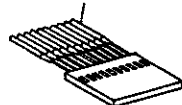


Nadelsystem: 134-35
 Needle system: 134-35
 Système d'aiguille: 134-35
 Sistema de agujas: 134-35

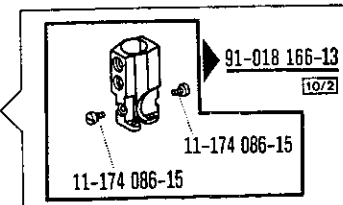
System 134-35 ⁶
 Système 134-35 ⁶
 Sistema 134-35 ⁶



System 134 ⁶
 Système 134 ⁶
 Sistema 134 ⁶



Nadelsystem: 134
 Needle system: 134
 Système d'aiguille: 134
 Sistema de agujas: 134

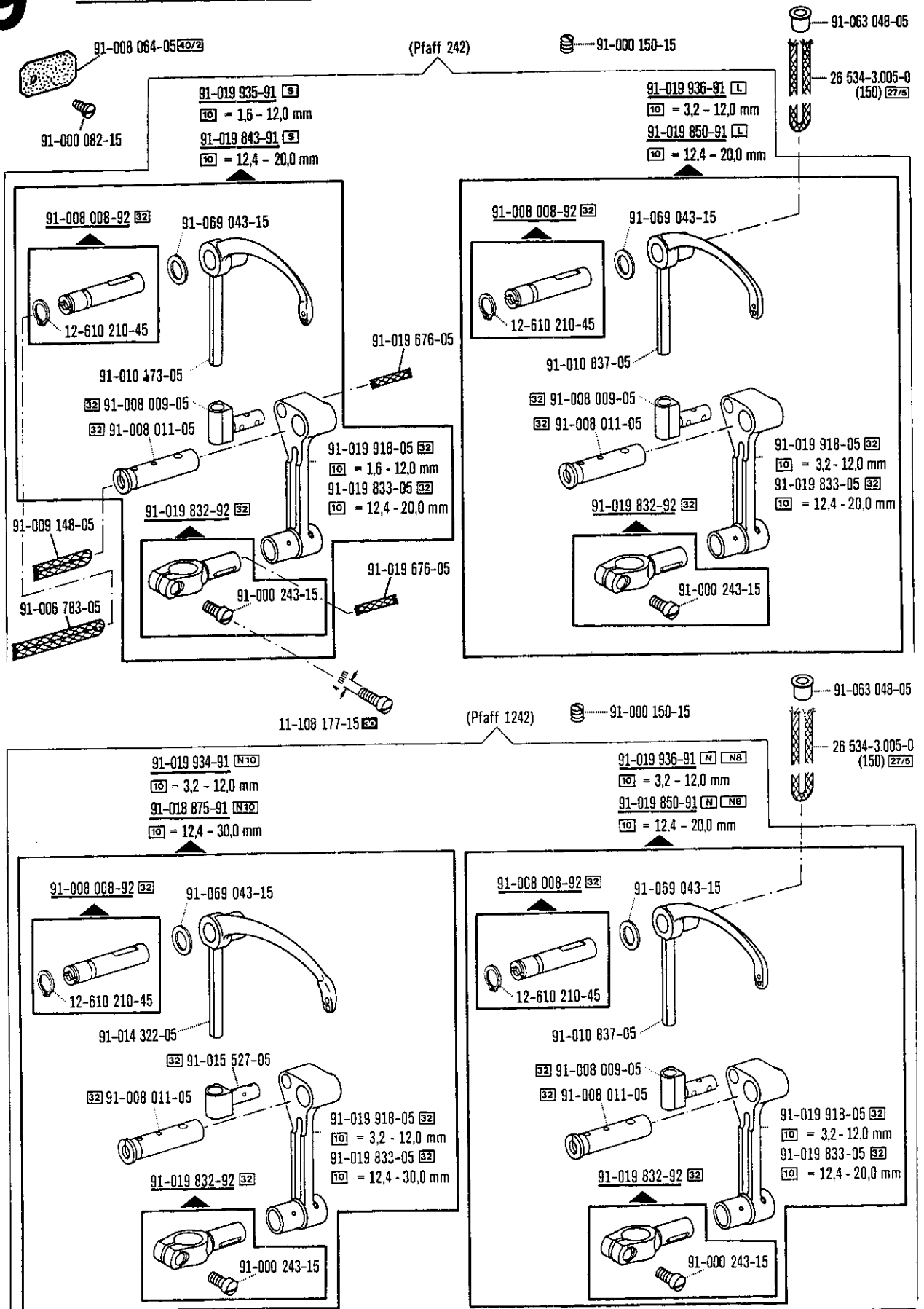


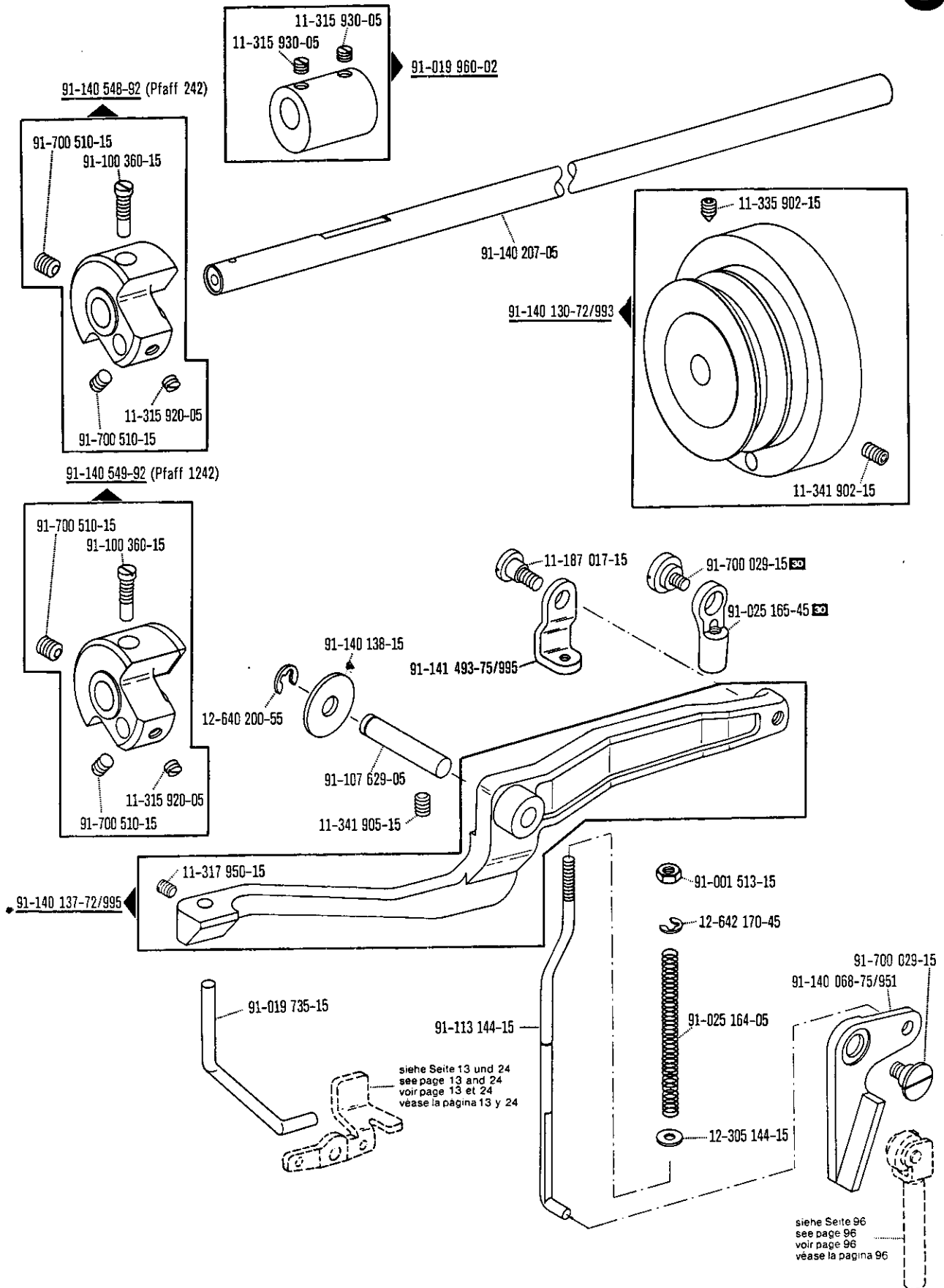
9

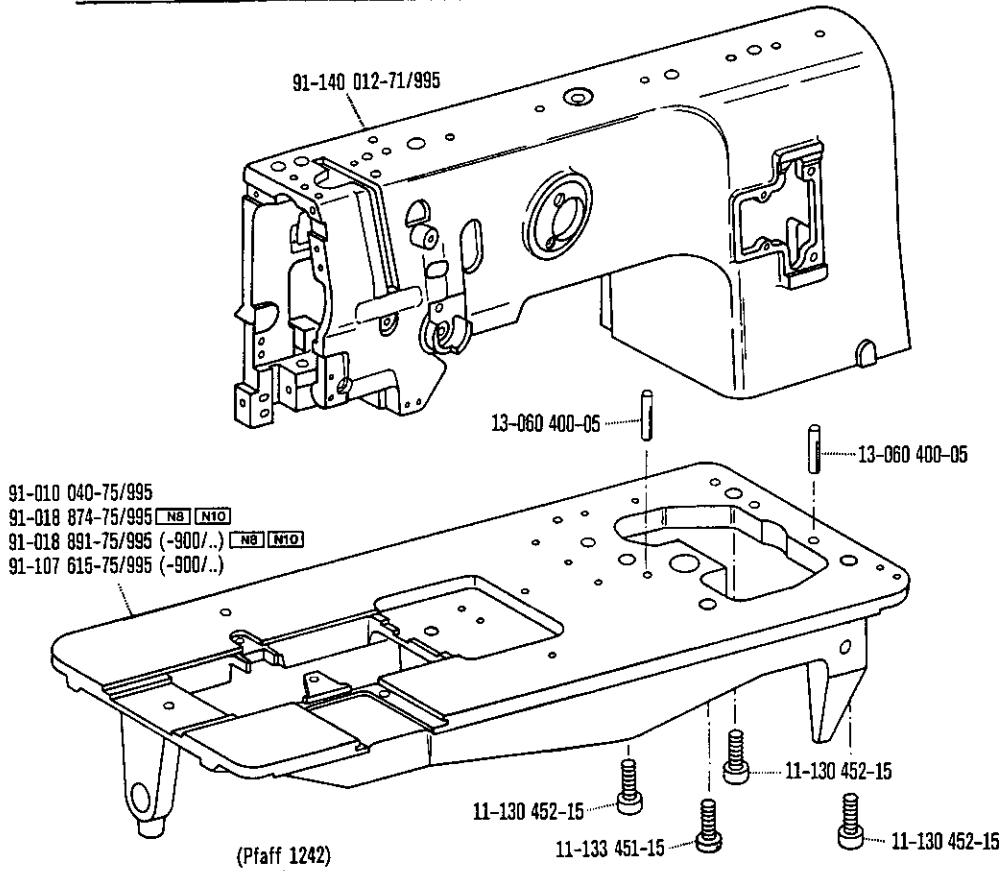
Ergänzungsteile
Complementary parts
Pièces complémentaires
Piezas especiales

Pfaff 242-720/02 A; B; BN
Pfaff 1242-720/02 BN; BN8 30/0; B/CN 30/0;
B/CN8; B/CN10 30/0

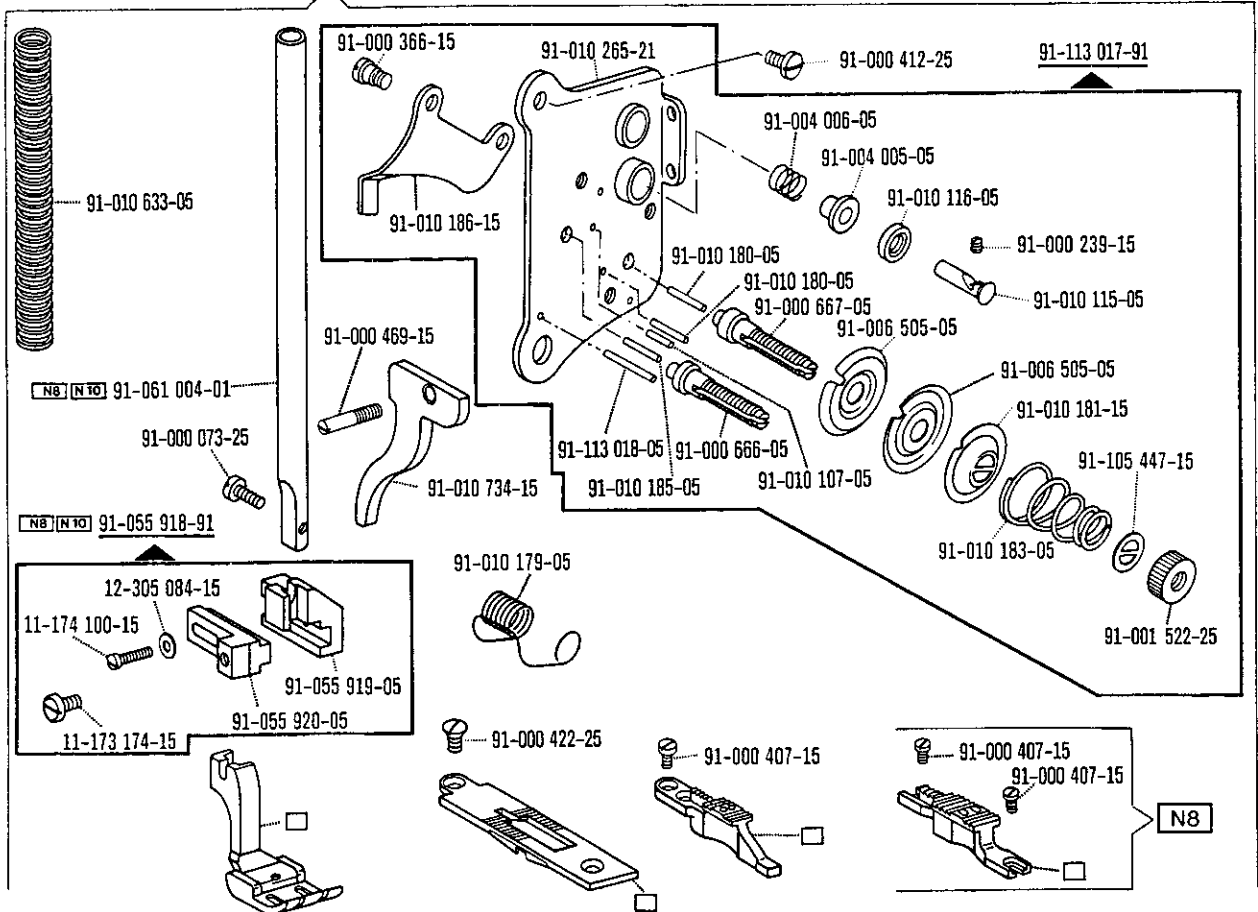
(die sonstigen Teile wie in Register 1 bis 8)
 (for all other parts see Sections 1 to 8)
 (les autres pièces comme dans les registres 1 à 8)
 (las demás piezas como en los registros 1 a 8)





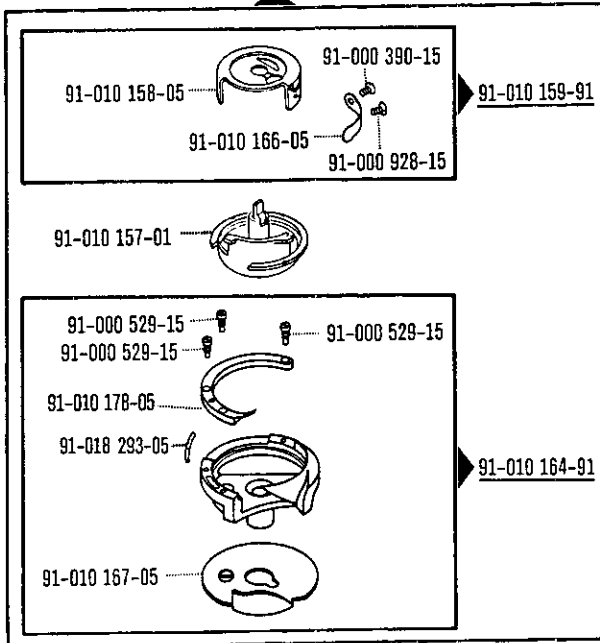


(Pfaff 1242)



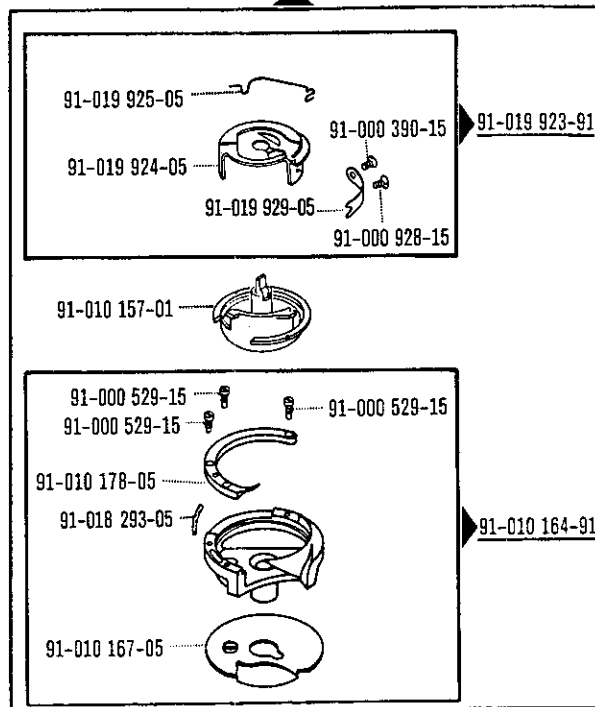
91-010 165-91 (Pfaff 242)

\square = 1,6 - 7,6 mm



91-019 922-91 (Pfaff 242)

\square = 8,0 - 30,0 mm



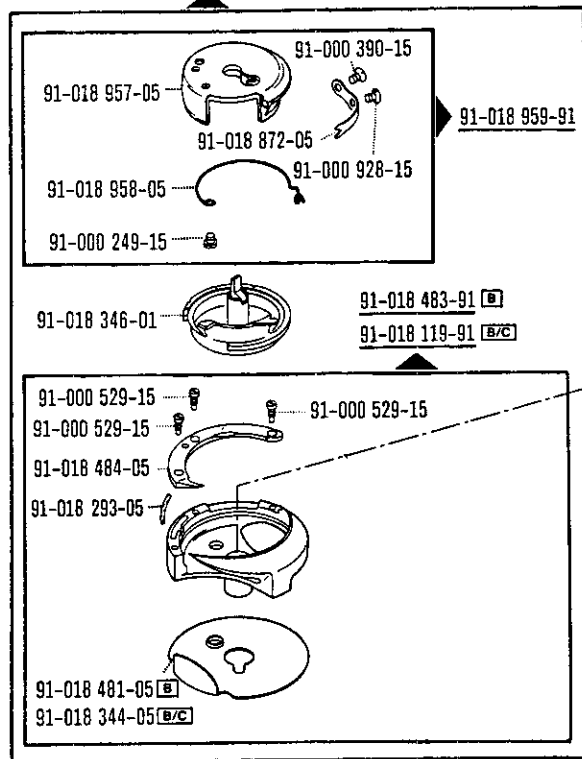
91-010 079-05 (Pfaff 242)

91-018 116-91 \square (Pfaff 1242)

\square = 8,0 - 30,0 mm

91-018 117-91 \square (Pfaff 1242)

\square = 8,0 - 30,0 mm



91-000 525-15

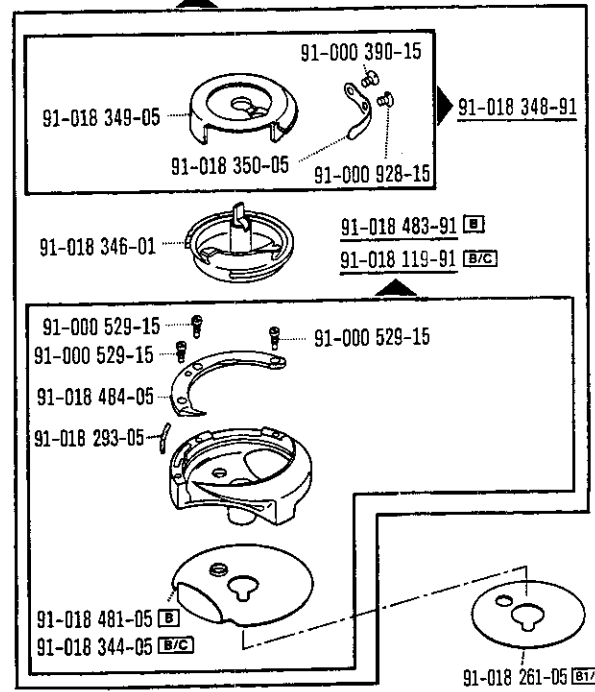
91-018 339-05 (Pfaff 1242)

91-018 482-91 \square (Pfaff 1242)

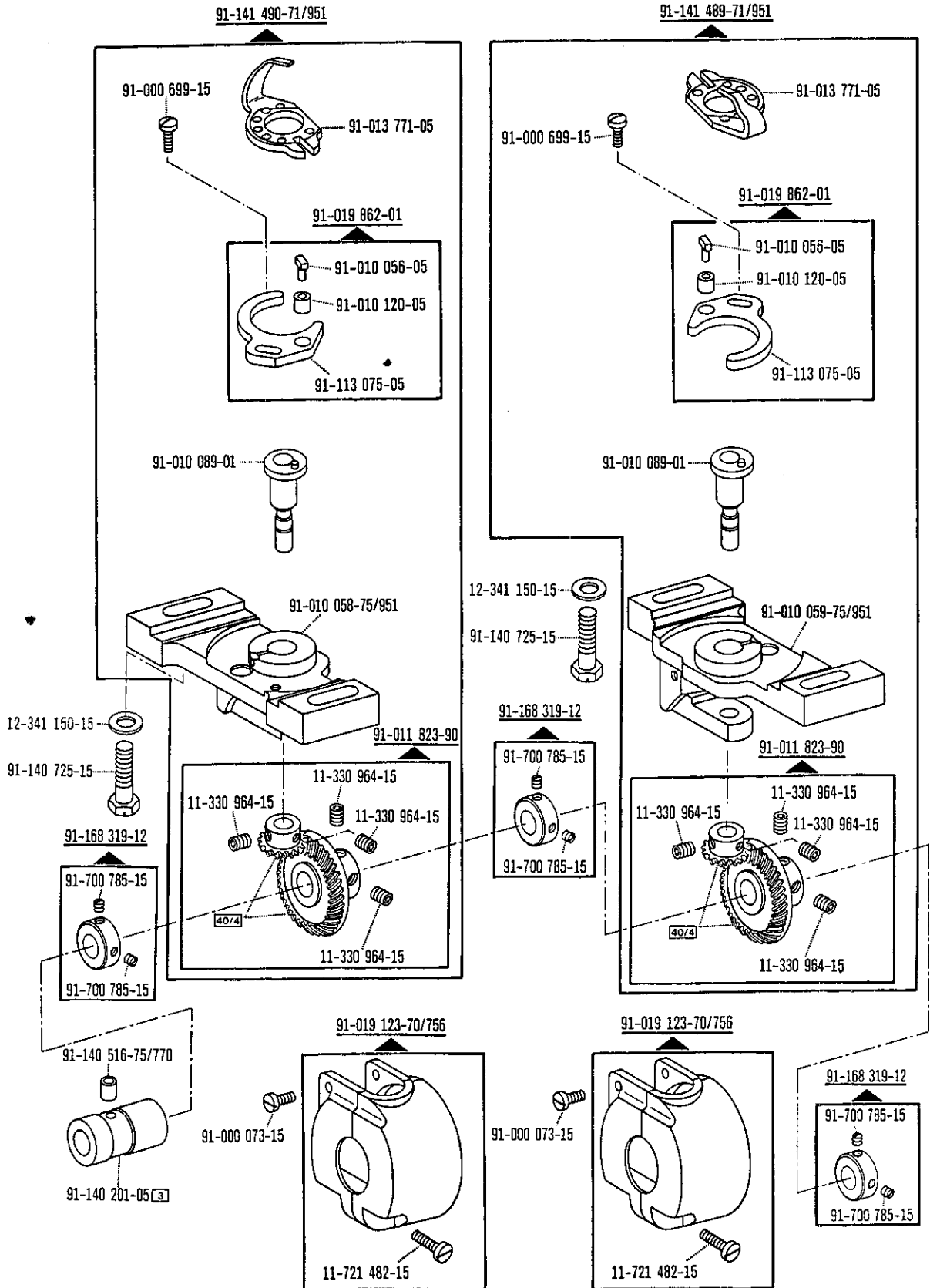
\square = 3,2 - 7,6 mm

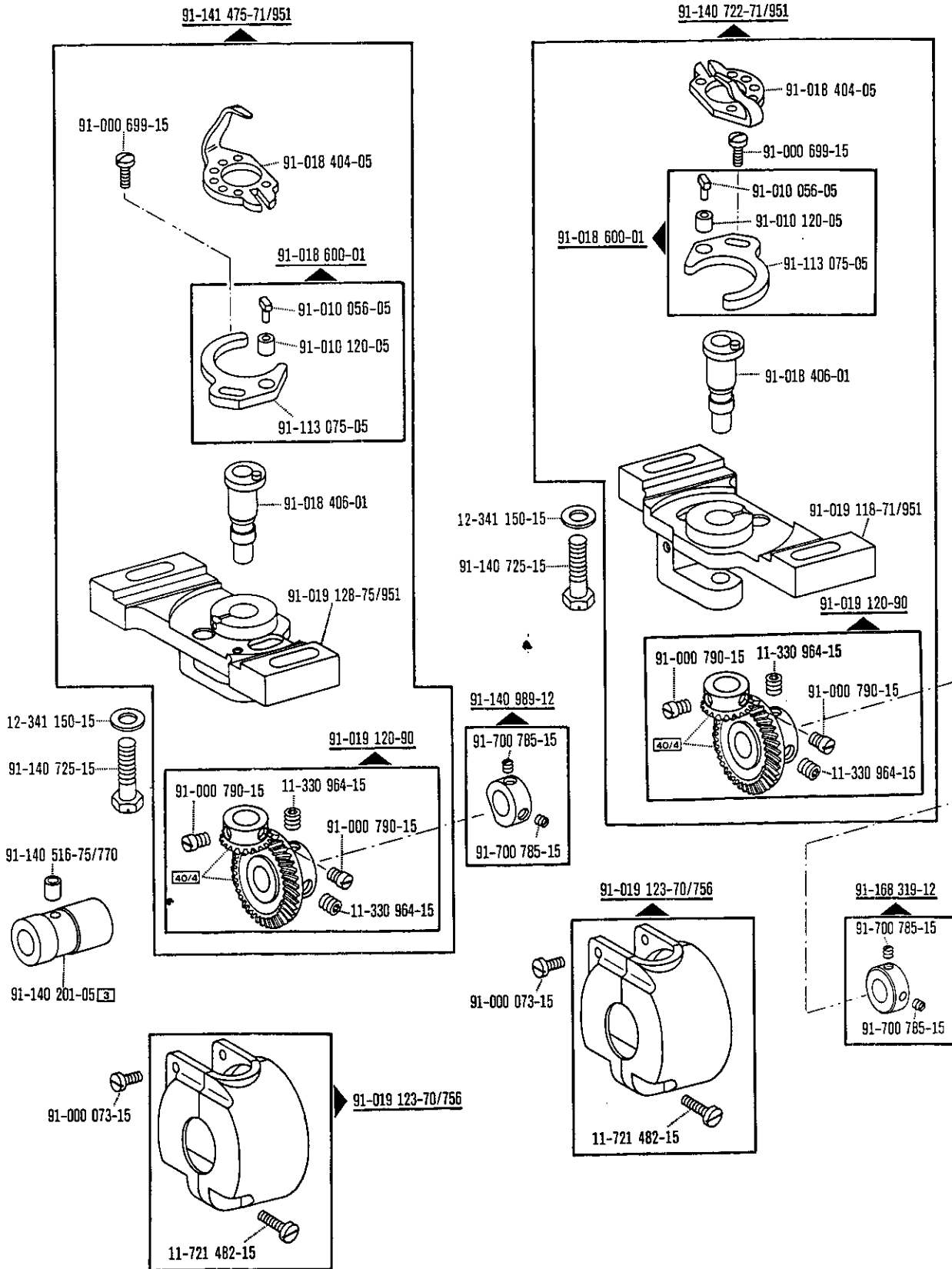
91-018 112-91 \square (Pfaff 1242)

\square = 3,2 - 7,6 mm




91-018 261-05 \square



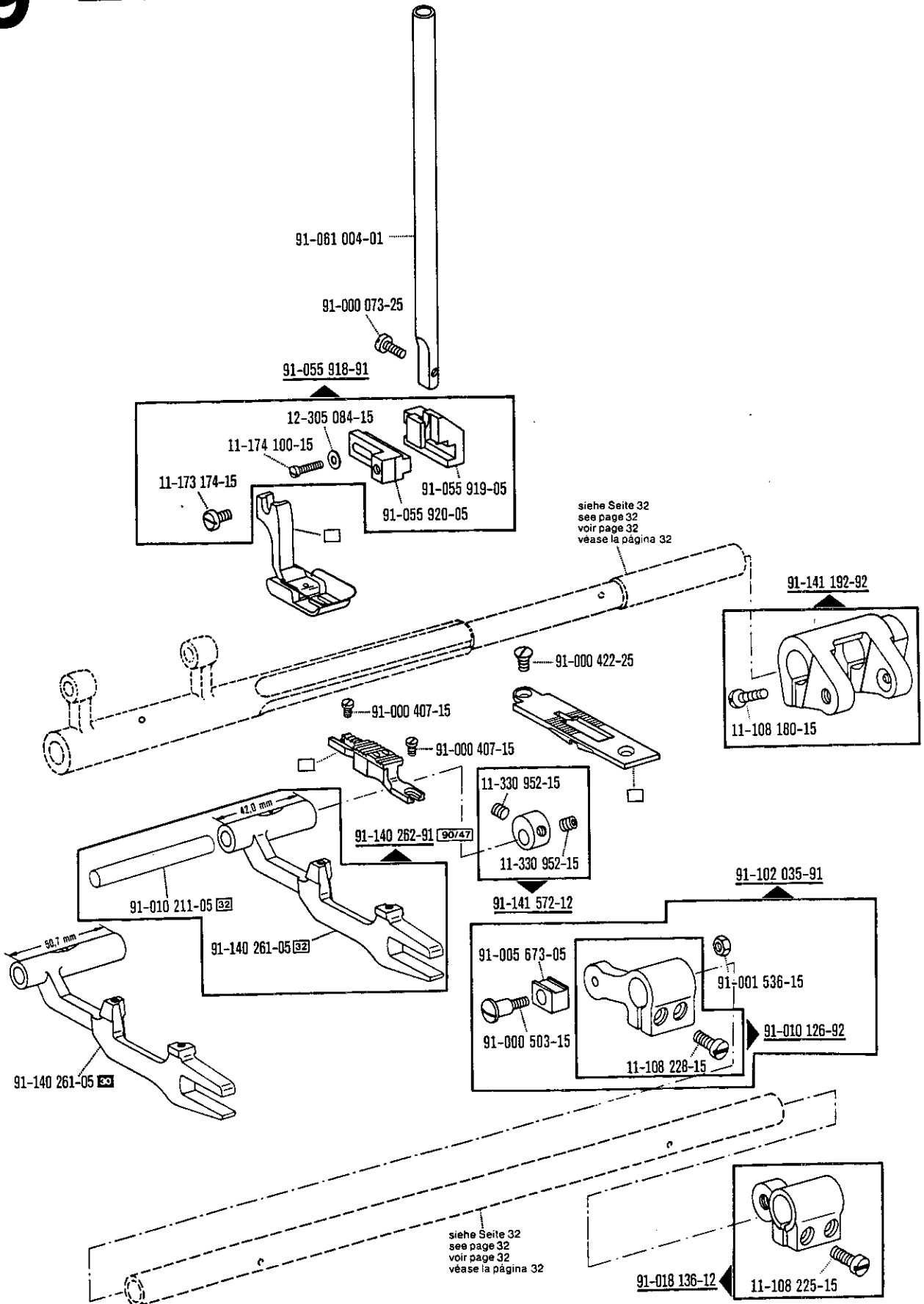


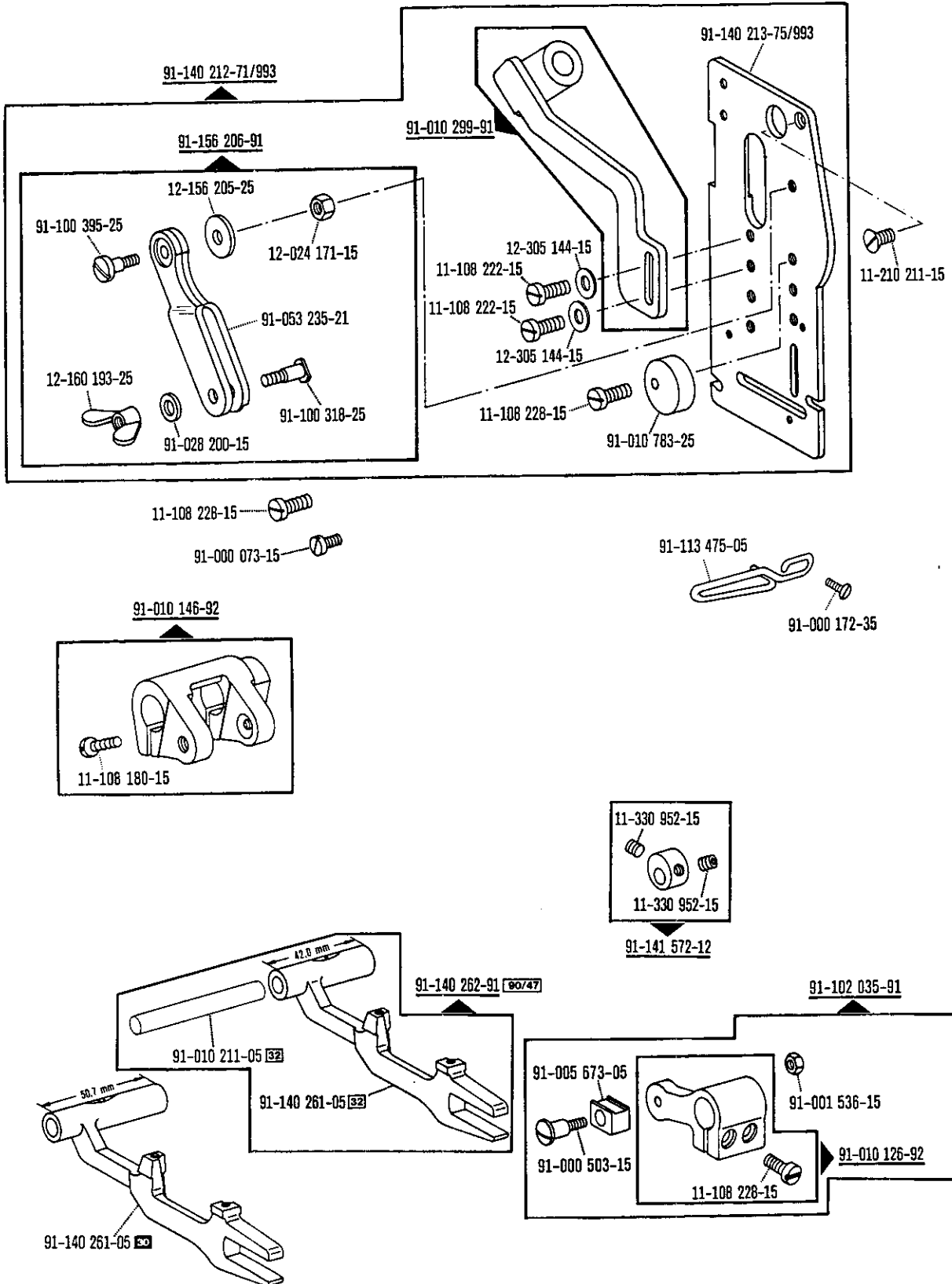
9

Ergänzungsteile
Complementary parts
Pièces complémentaires
Piezas especiales

Pfaff 1242-720/02 BN8  B/CN8

(die sonstigen Teile wie in Register 5 bis 8)
 (for all other parts see Sections 5 to 8)
 (les autres pièces comme dans les registres 5 à 8)
 (las demás piezas como en los registros 5 a 8)



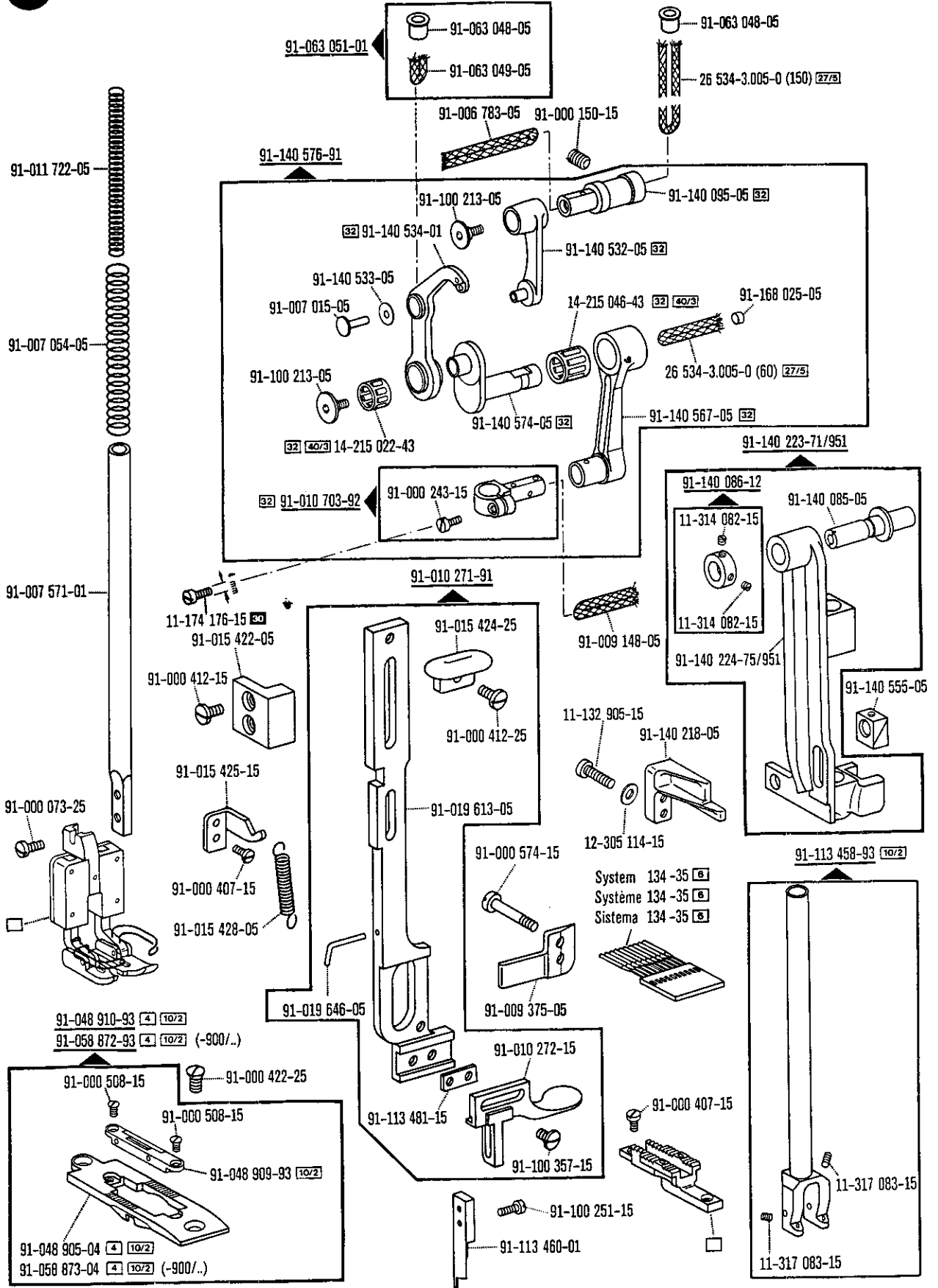


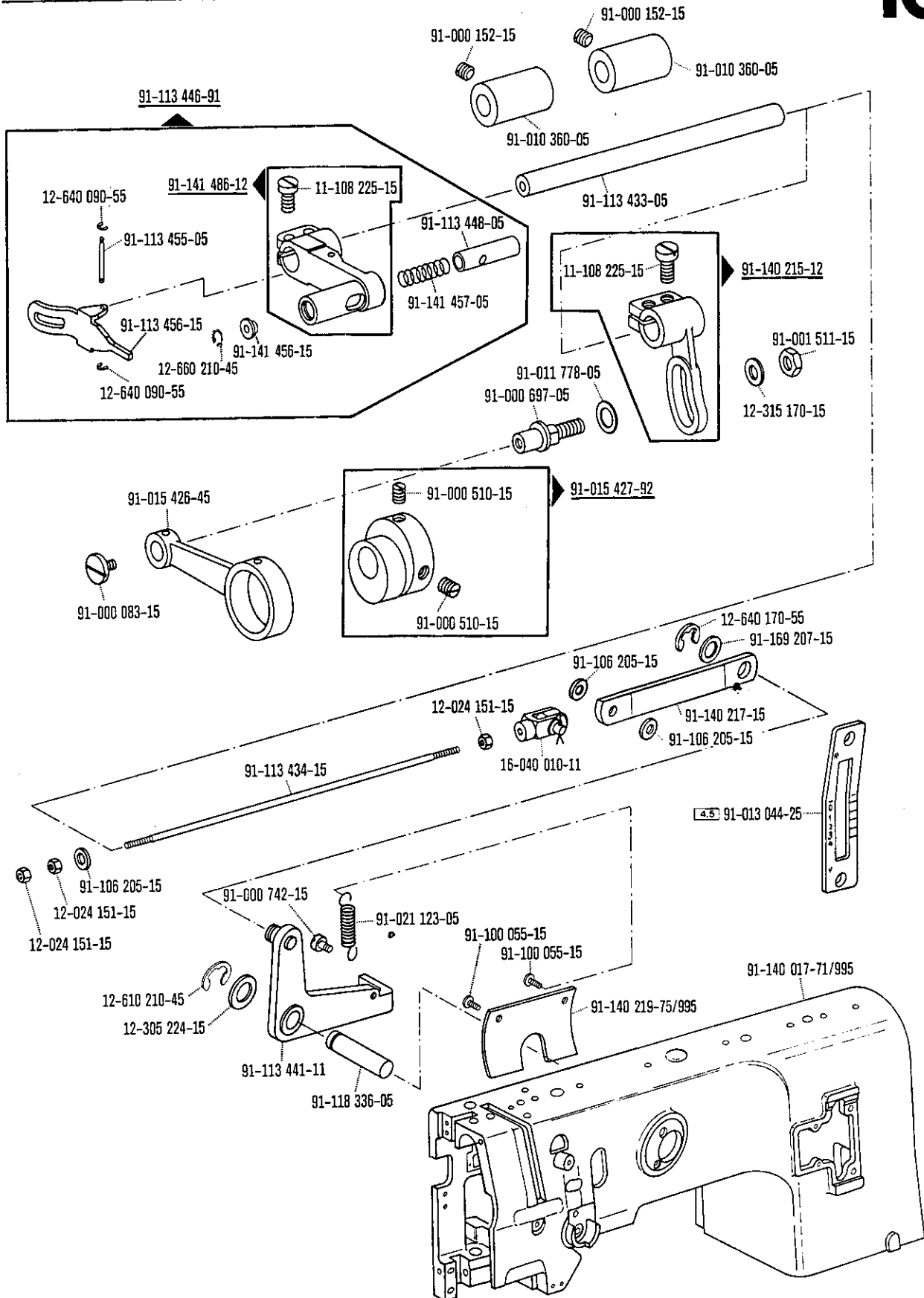
10

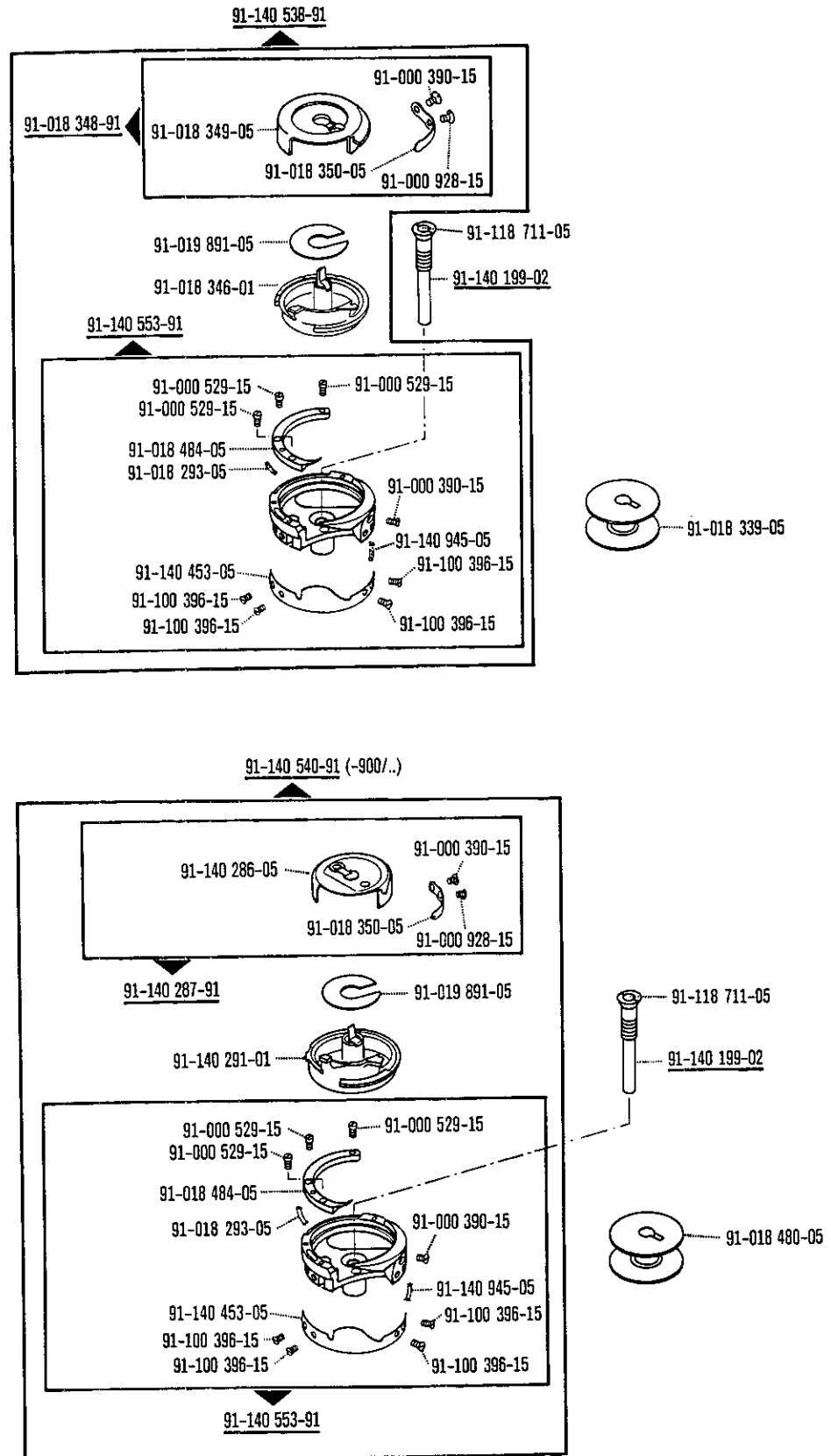
Complementary parts
Pièces complémentaires
Piezas especiales

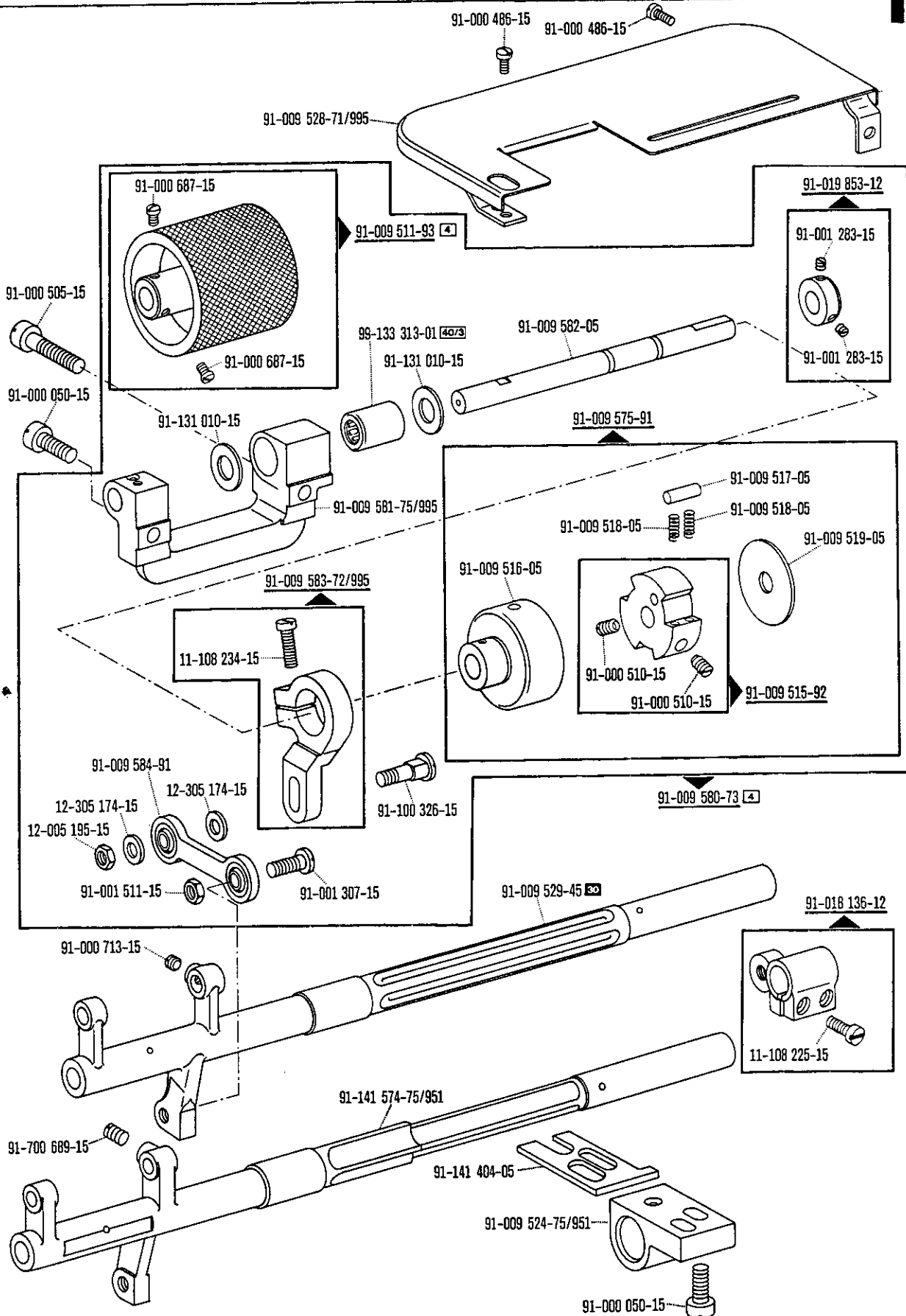
-732/09 B zur · pour Pfaff 1242
 for · para

(die sonstigen Teile wie in Register 5 bis 8)
 (for all other parts see Sections 5 to 8)
 (les autres pièces comme dans les registres 5 à 8)
 (las demás piezas como en los registros 5 a 8)

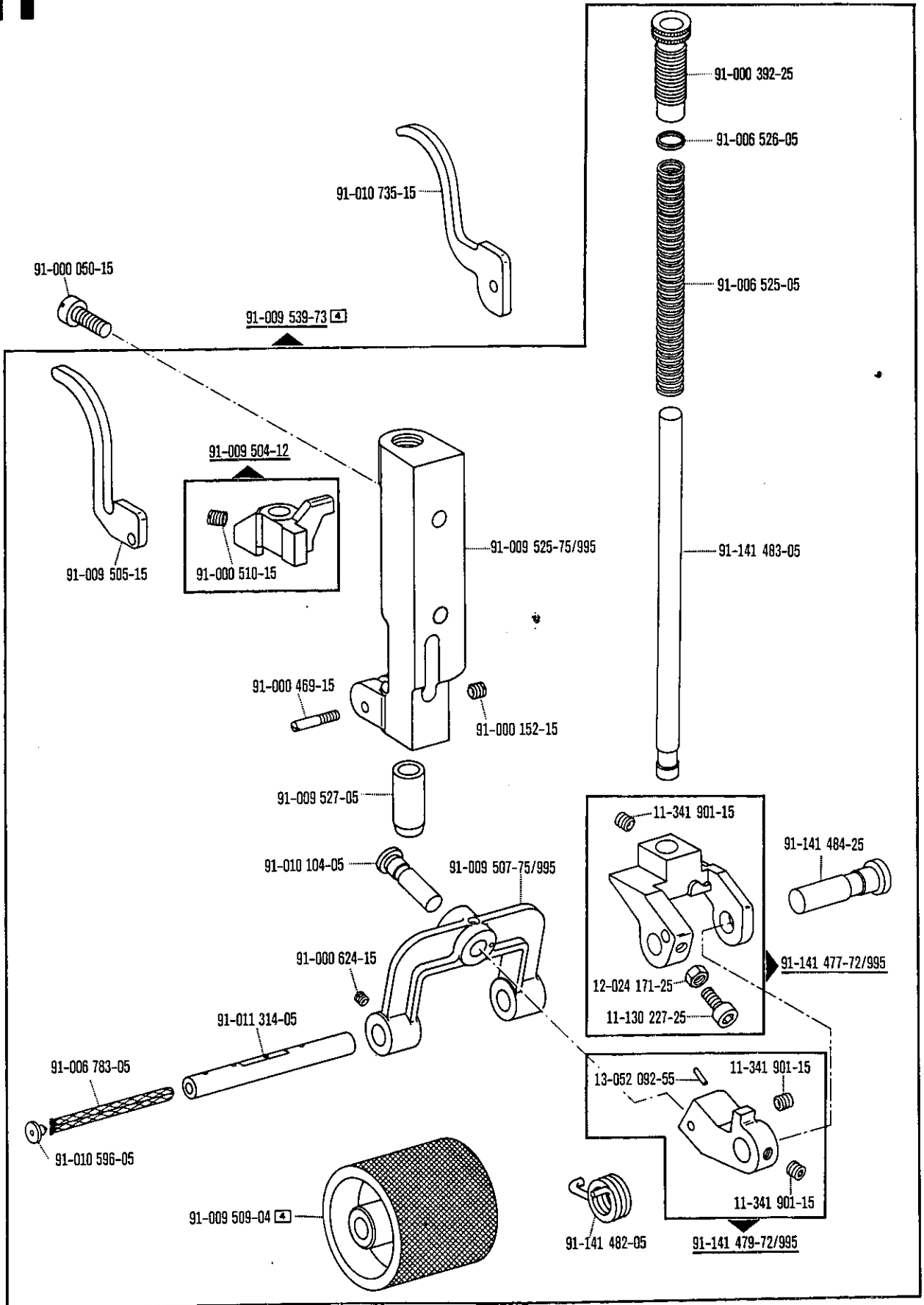


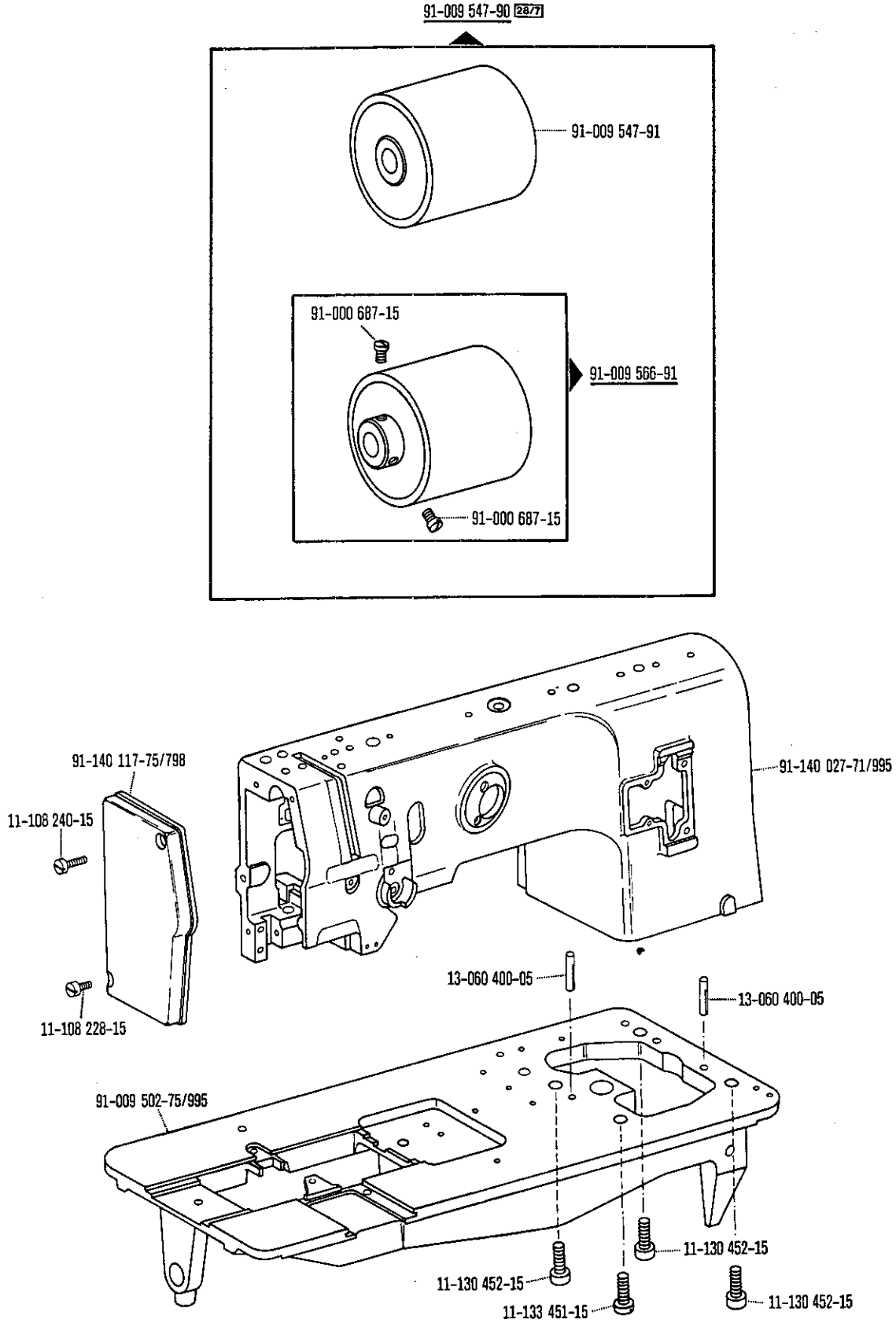


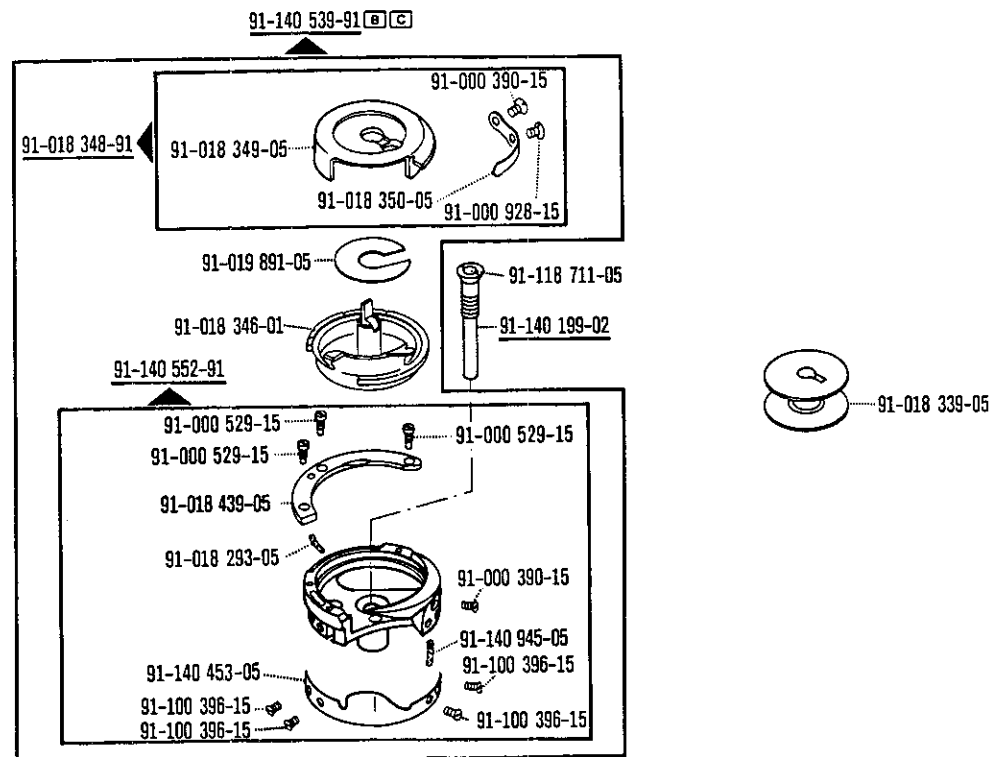
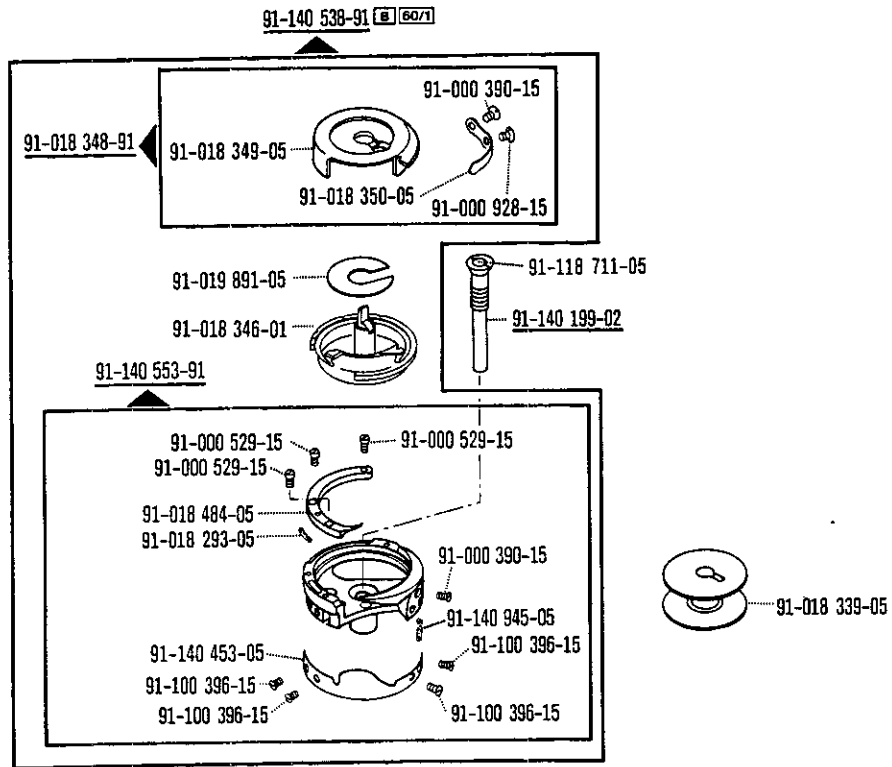




☐ siehe Erläuterungen Register O
 see explanations in section O
 voir légende registre O





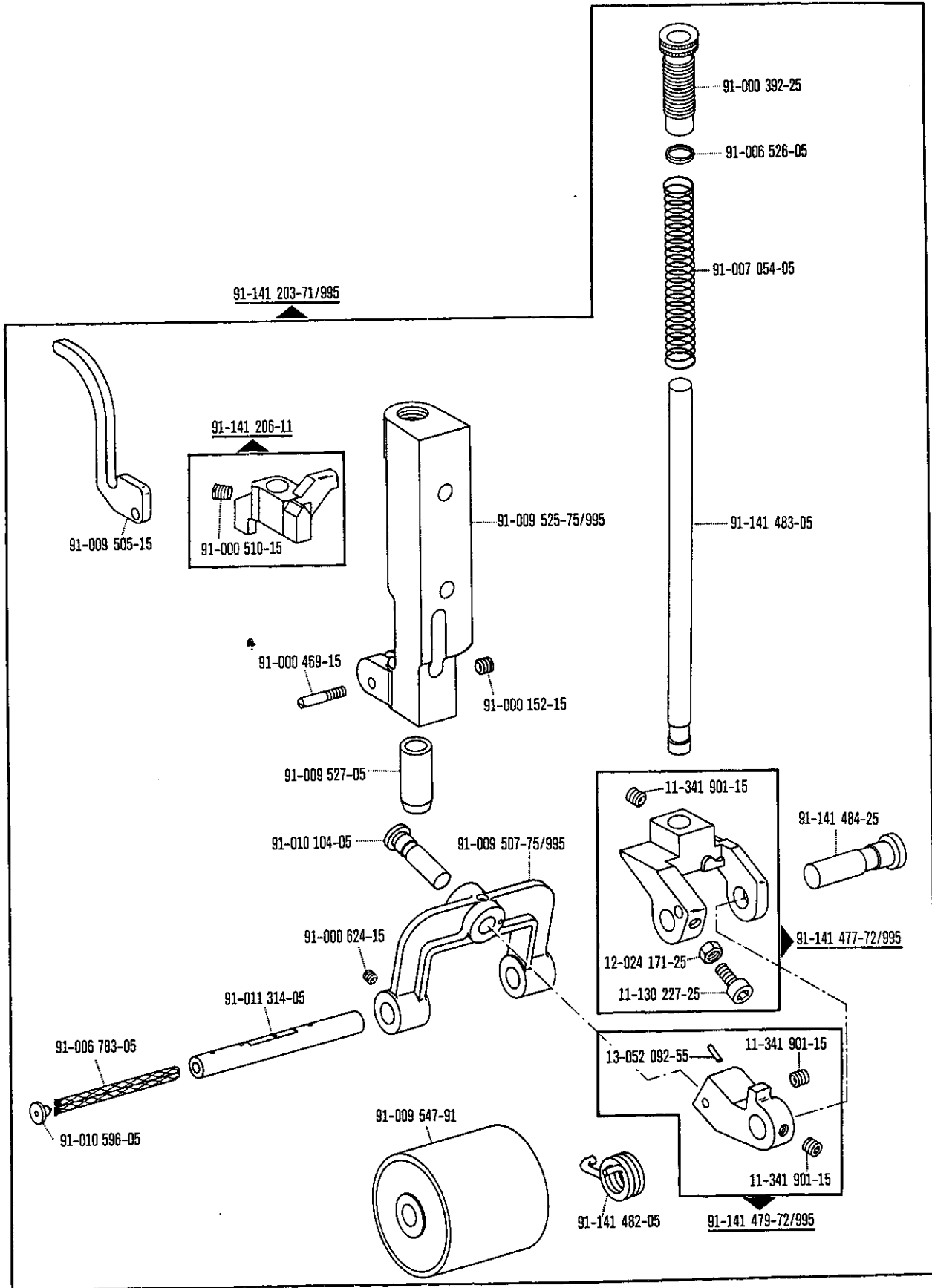


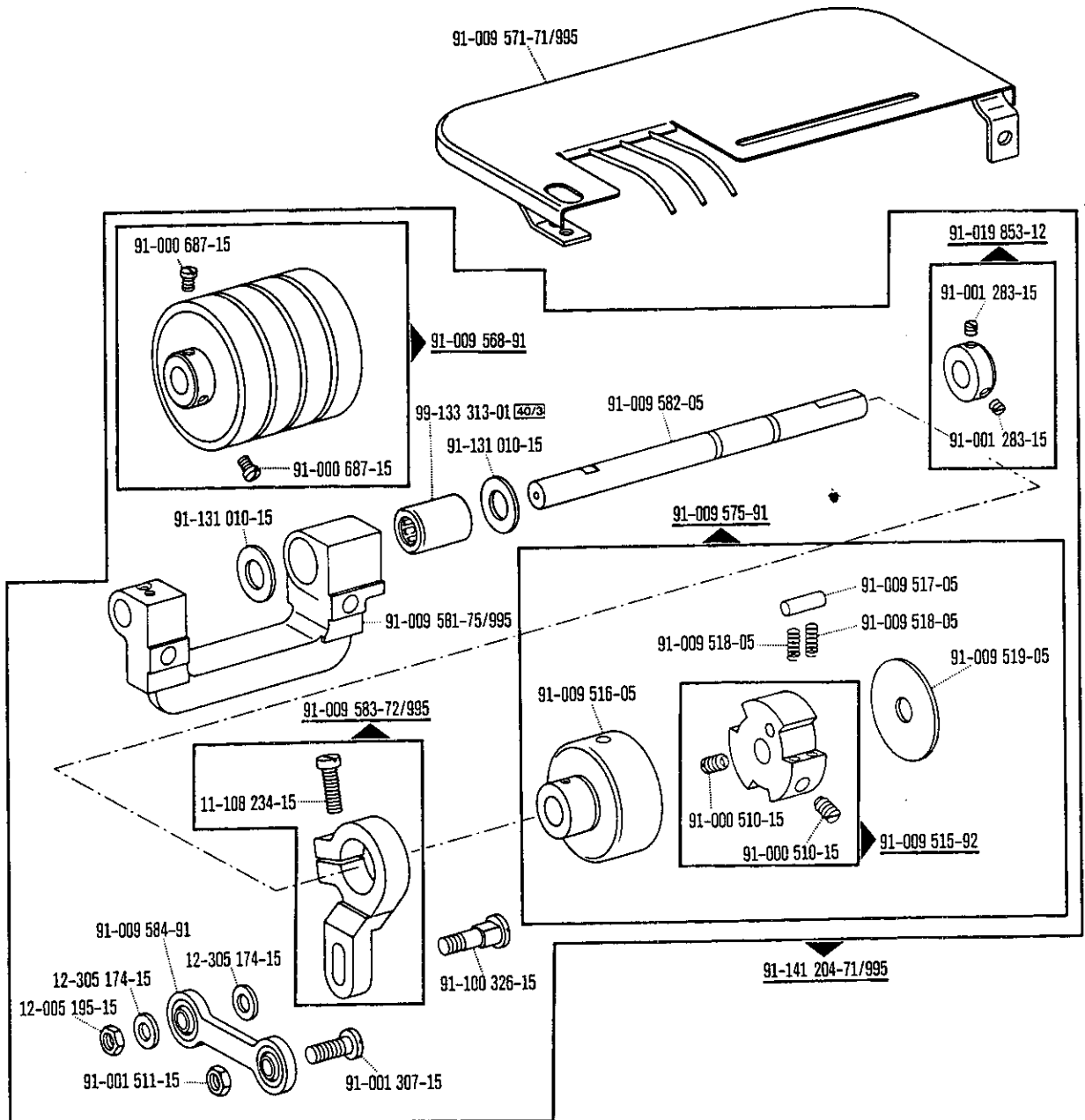
Walzentransport-Einrichtung
 Puller feed
 Puller

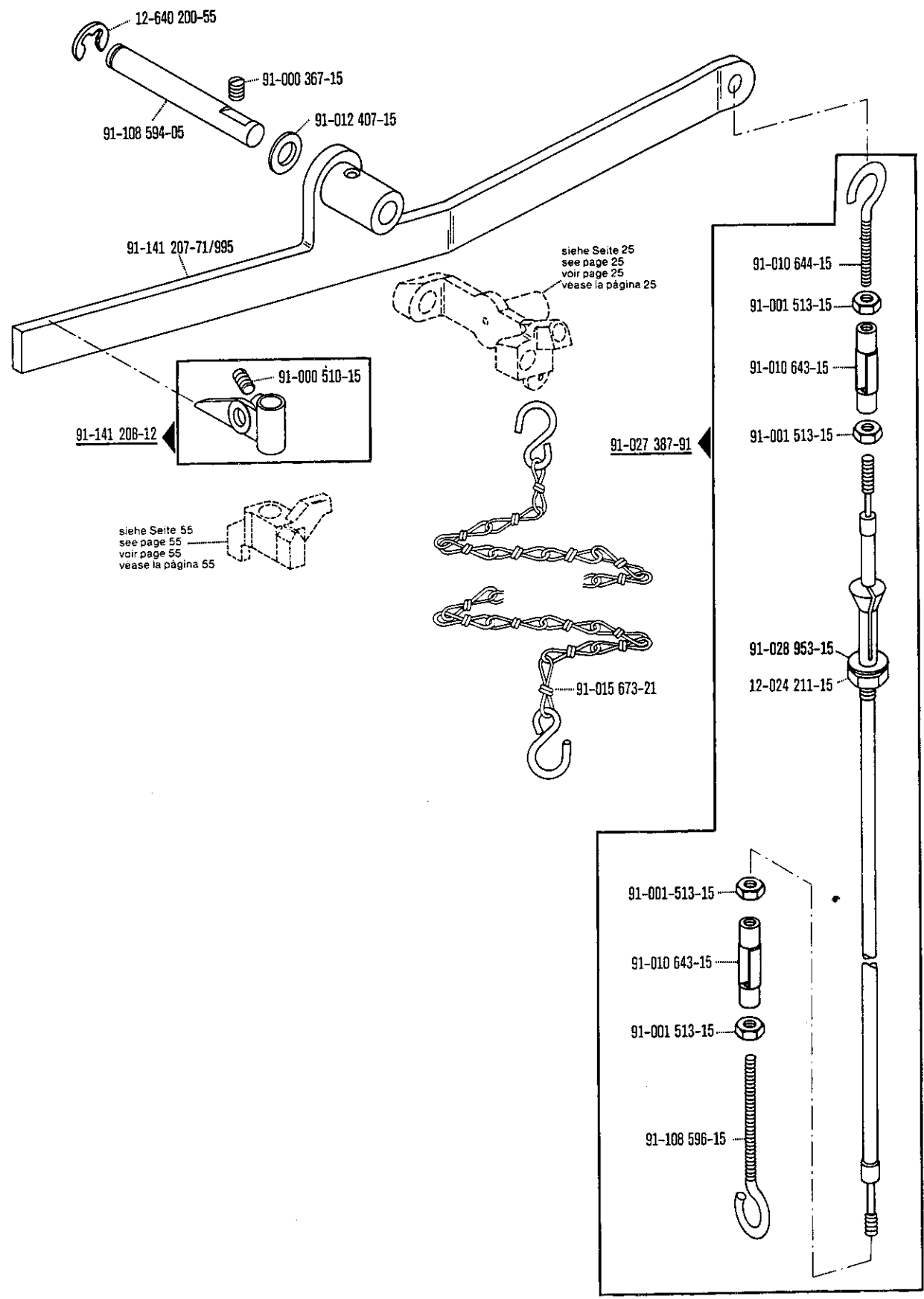
-748/24-918/04 B zur - pour for - para Pfaff 1242

(die sonstigen Teile wie im Register 11)
 (for all other parts see Section 11)
 (les autres pièces comme dans les registre 11)
 (las demás piezas como en los registro 11)

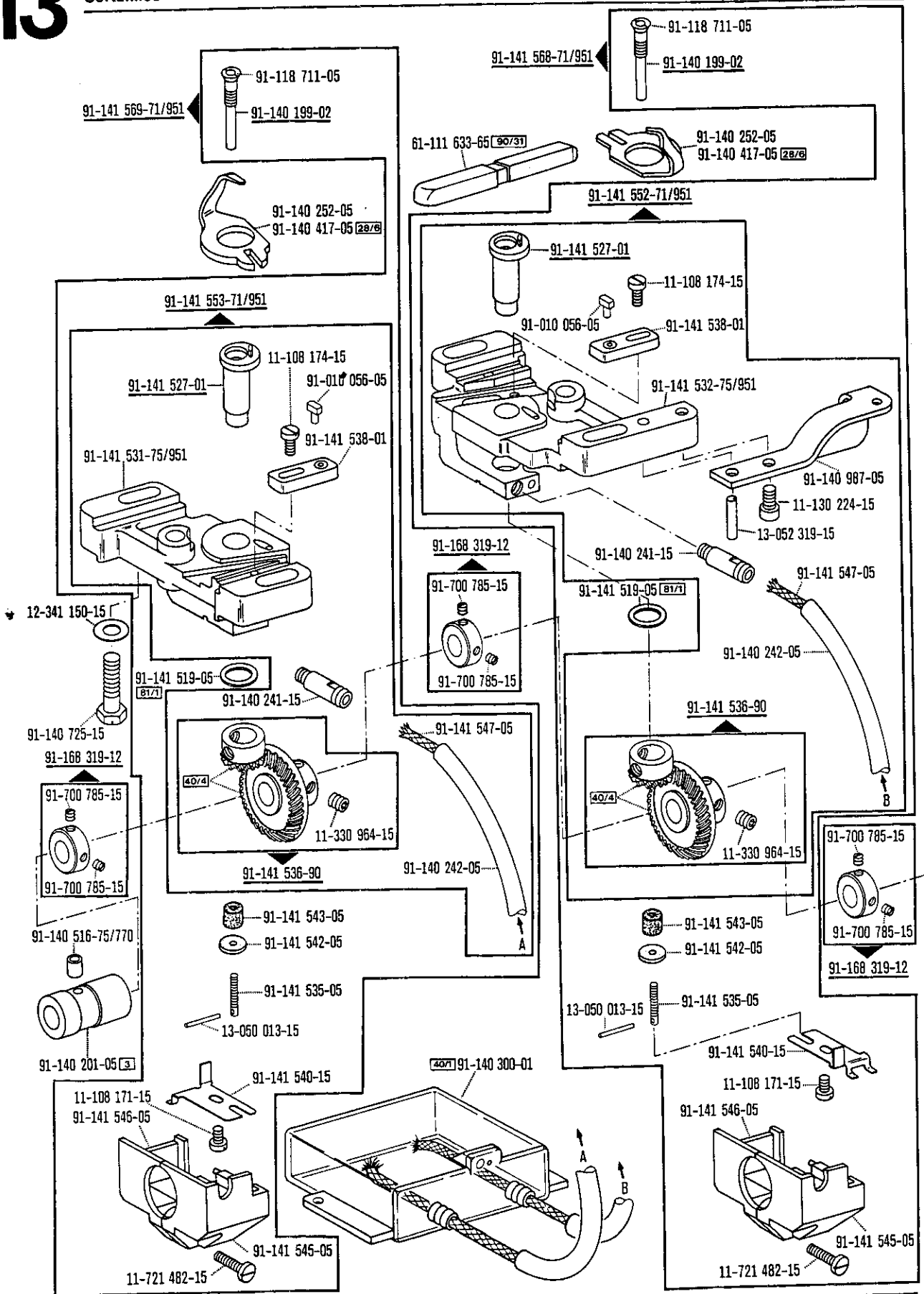
12

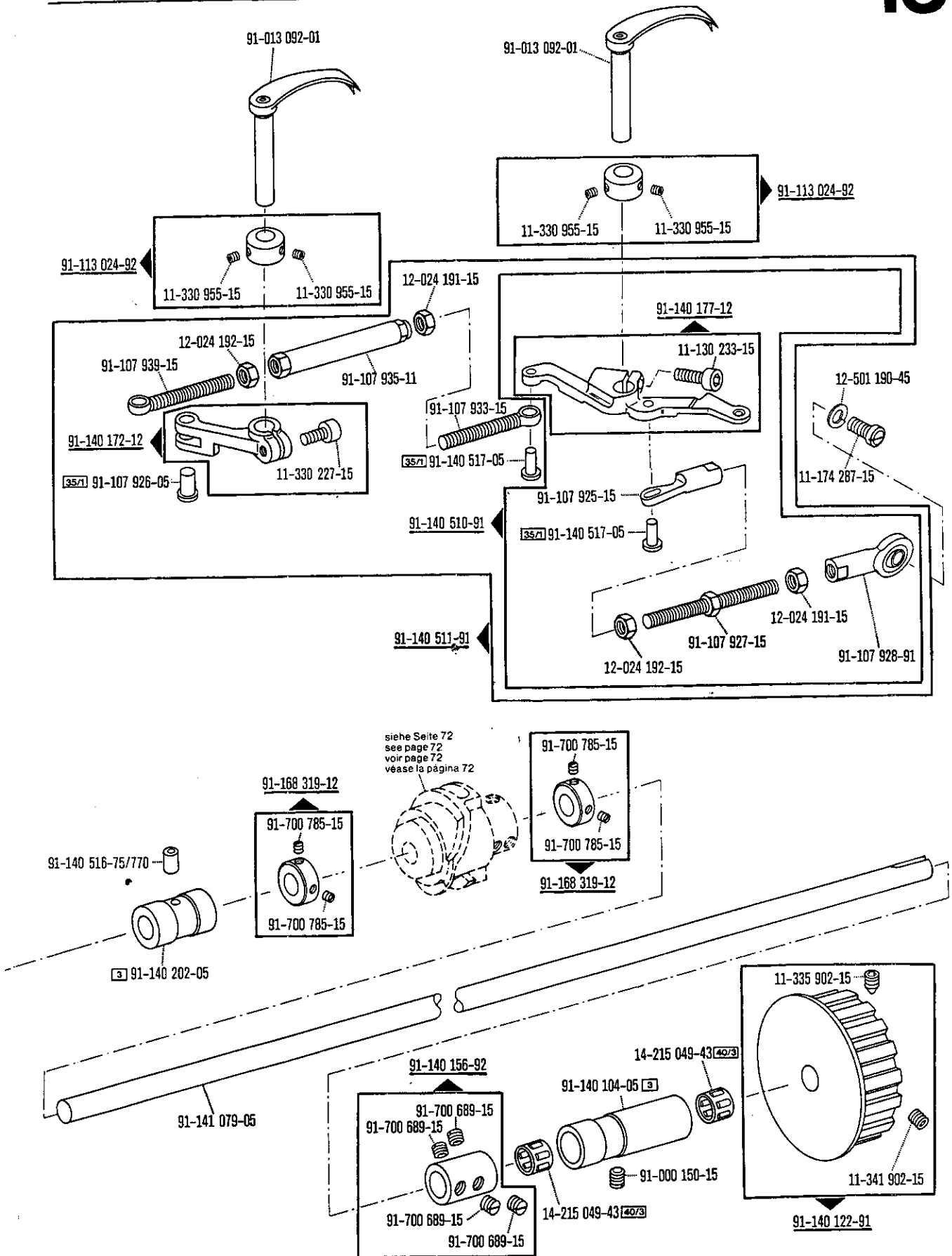






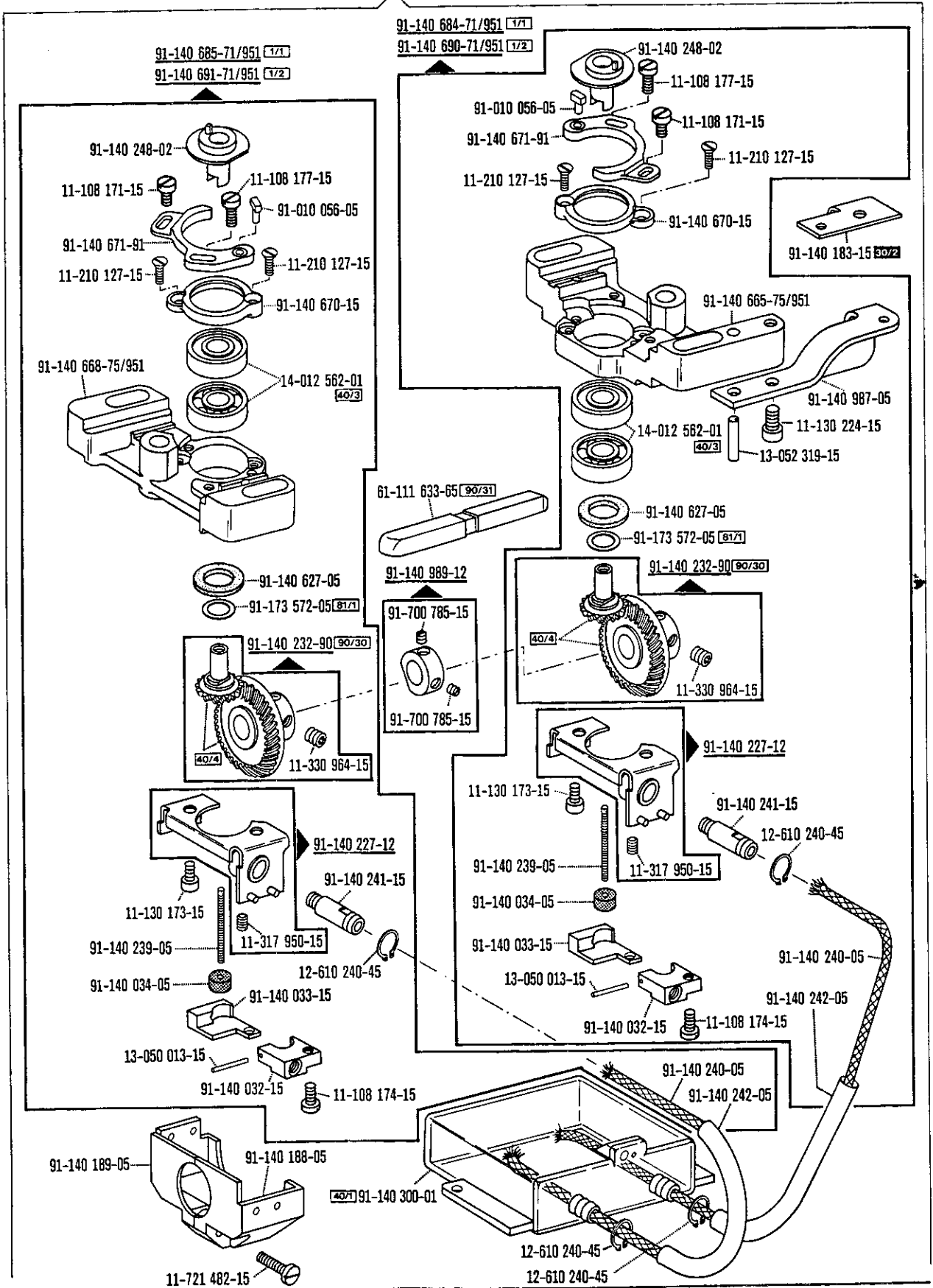
☐ siehe Erläuterungen Register 0
 see explanations in section 0
 voir les explications registre 0

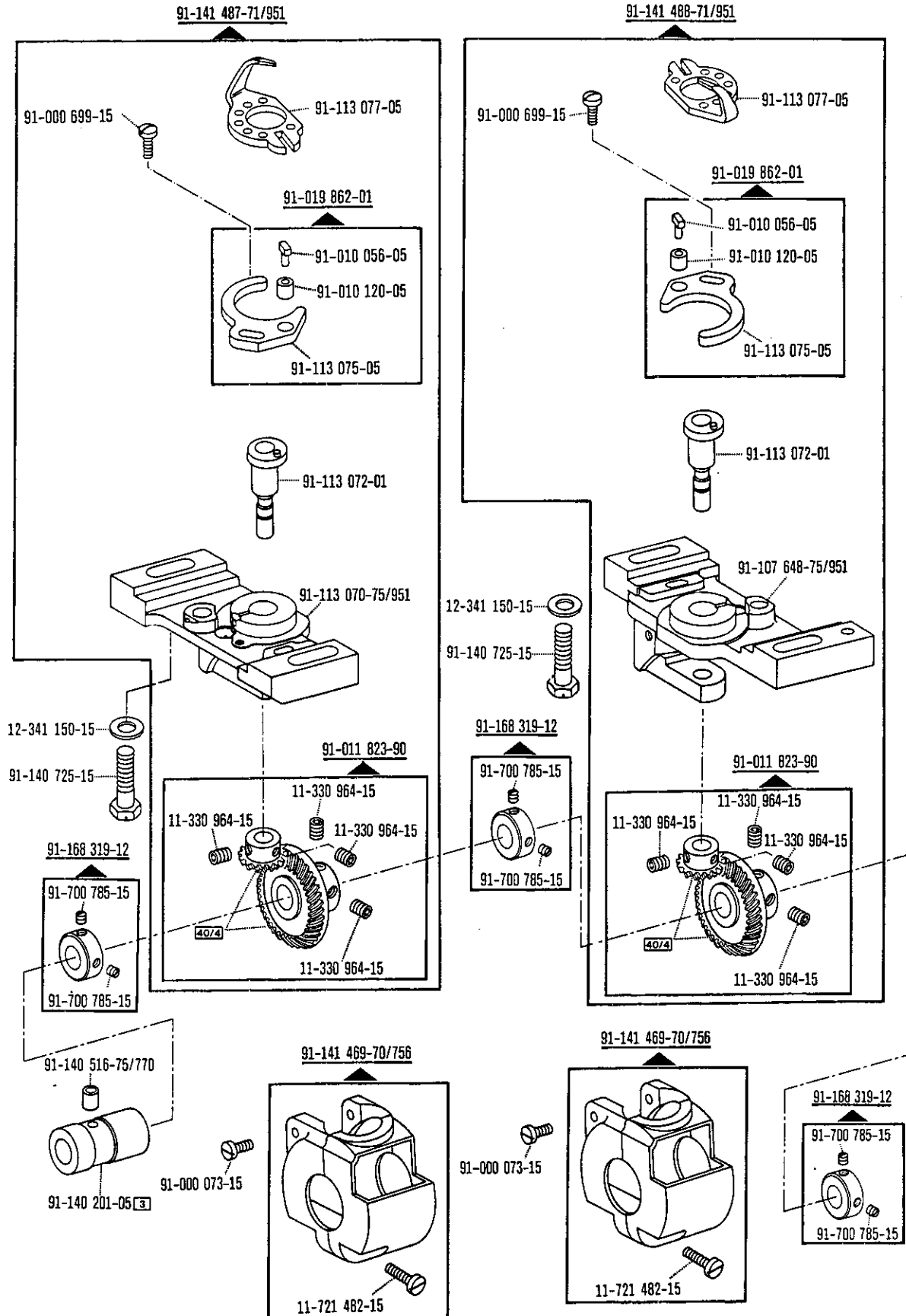




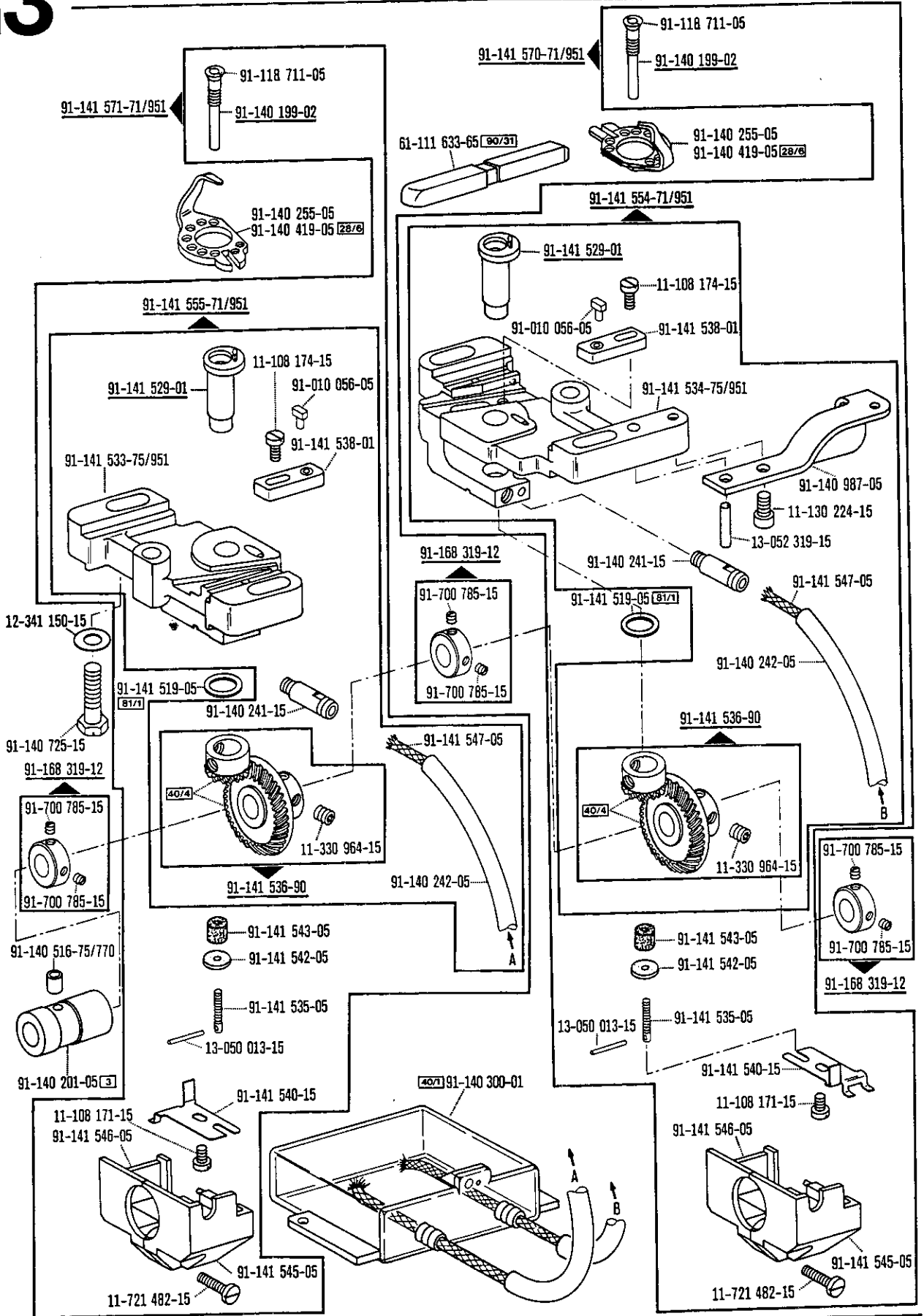
siehe Seite 72
see page 72
voir page 72
véase la página 72

☐ siehe Erläuterungen Register 0
see explanations in section 0
voir l'annexe registre 0

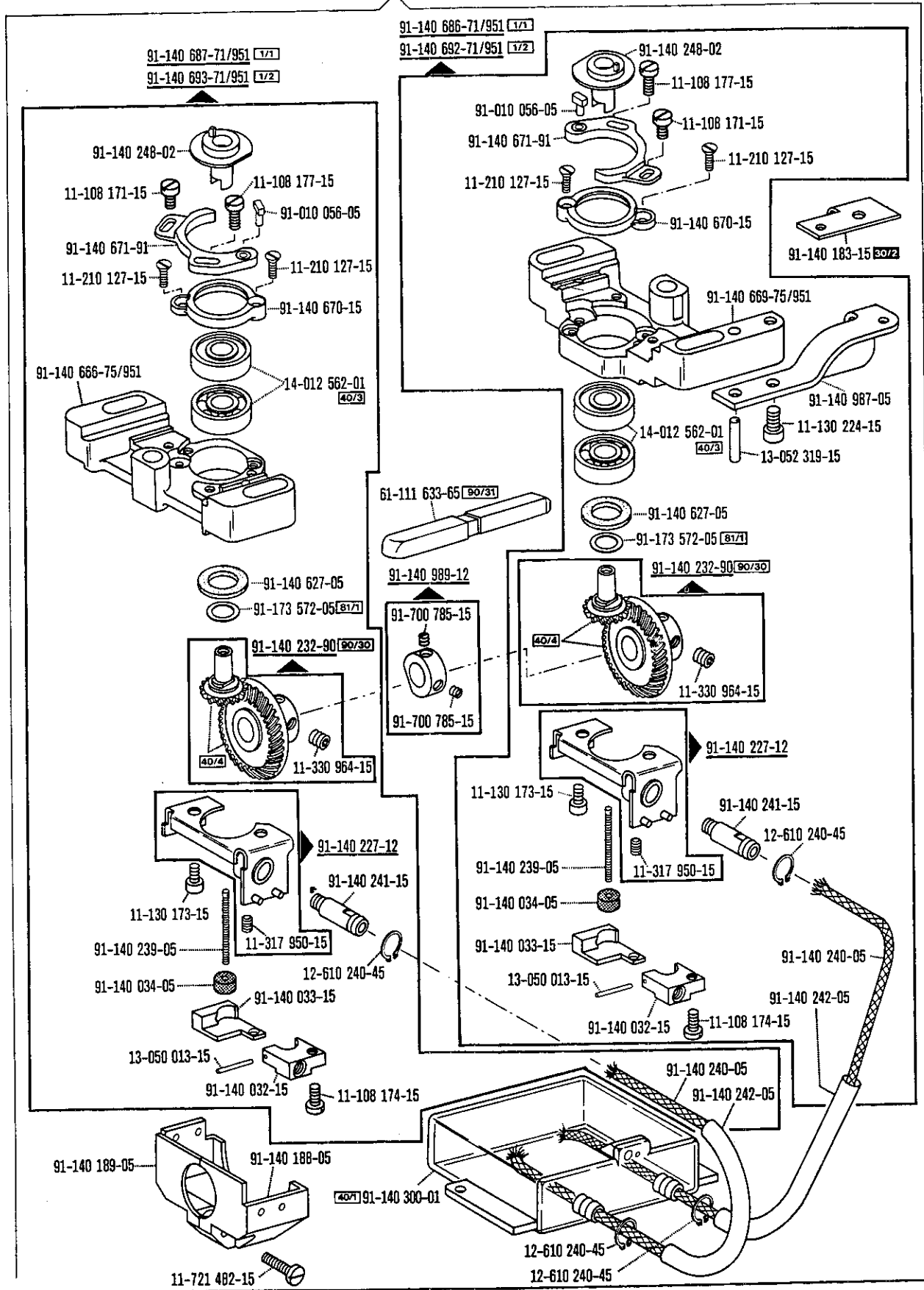




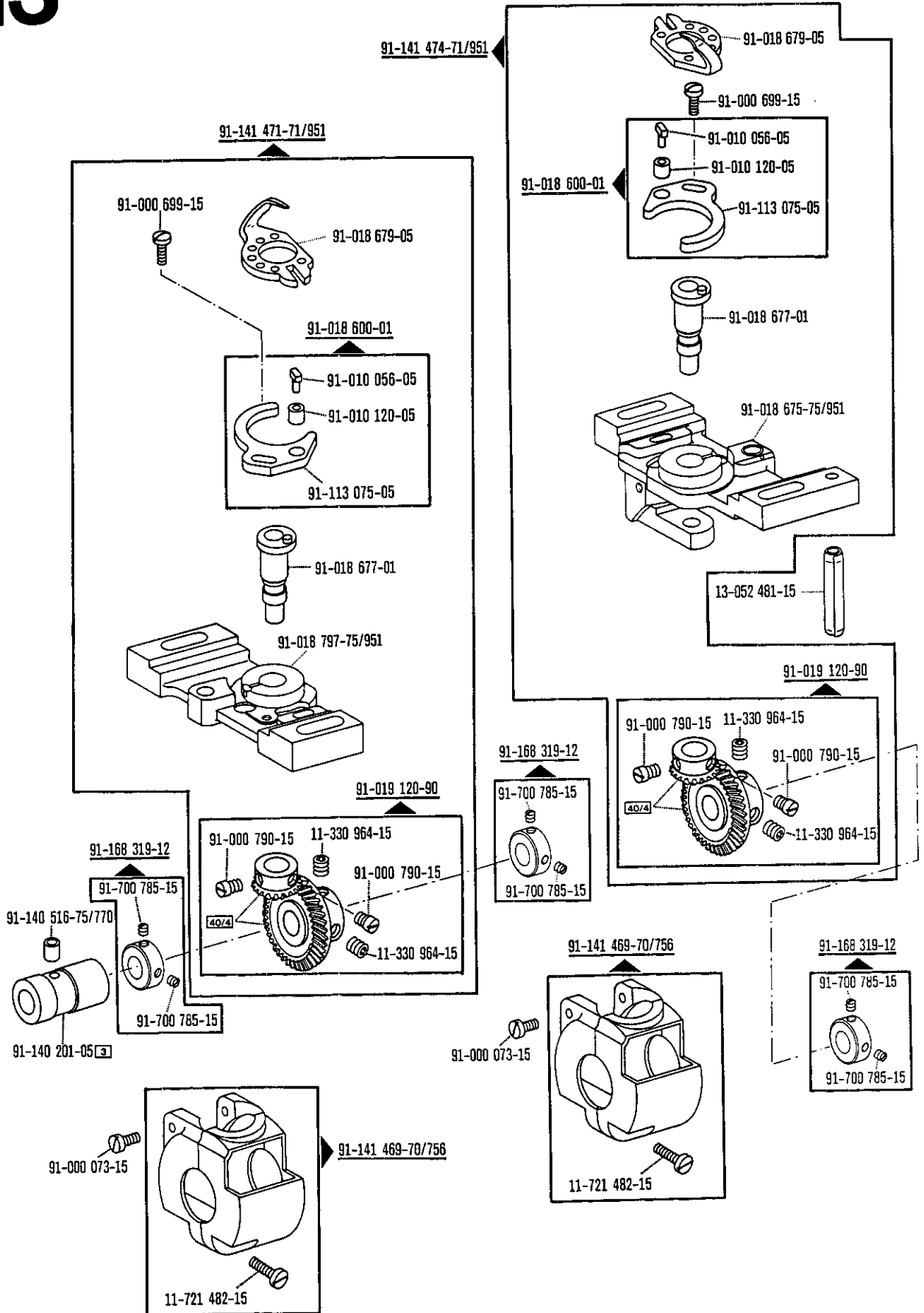
☐ siehe Erläuterungen Register 0
see explanations in section 0
voir légende registre 0

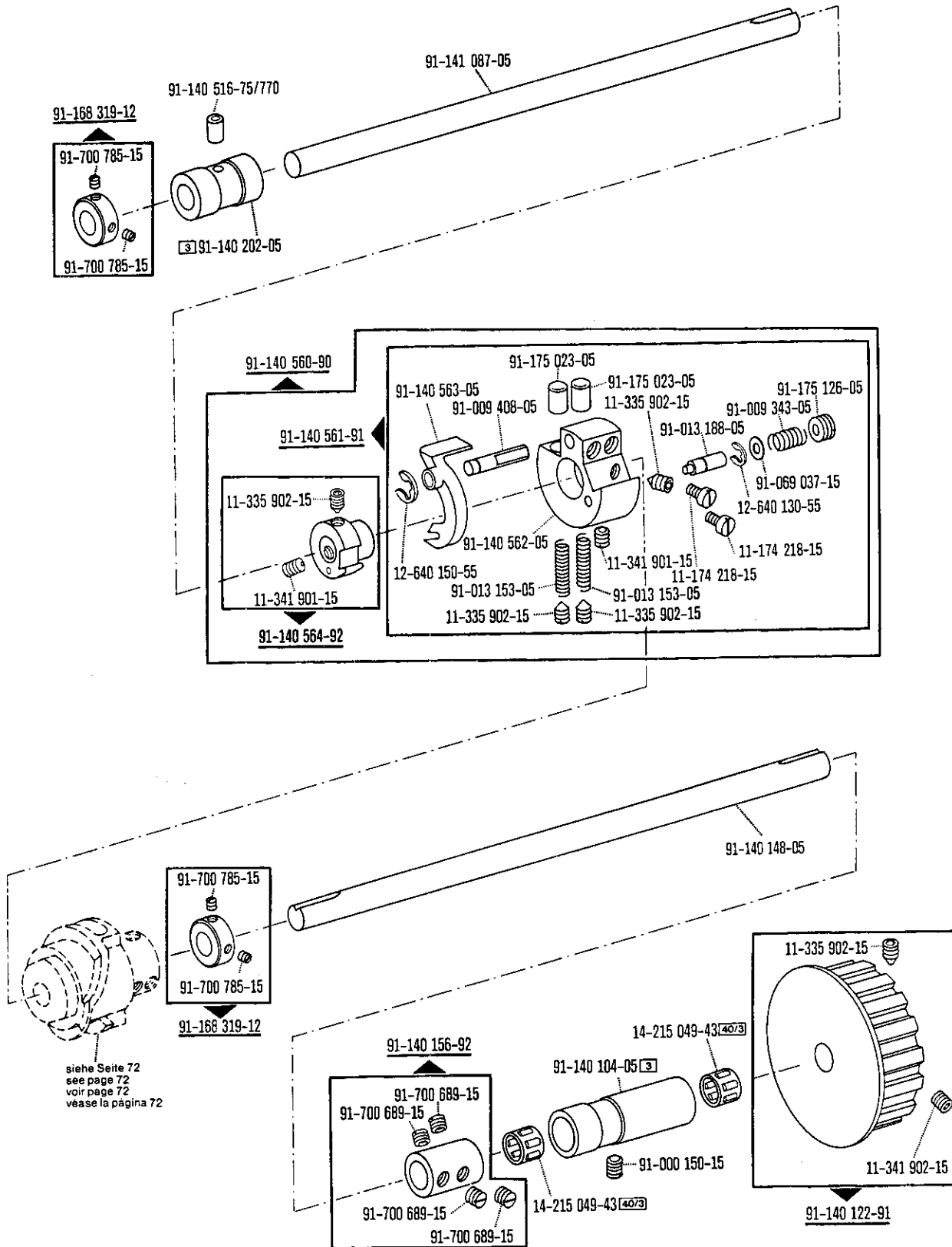


30/7

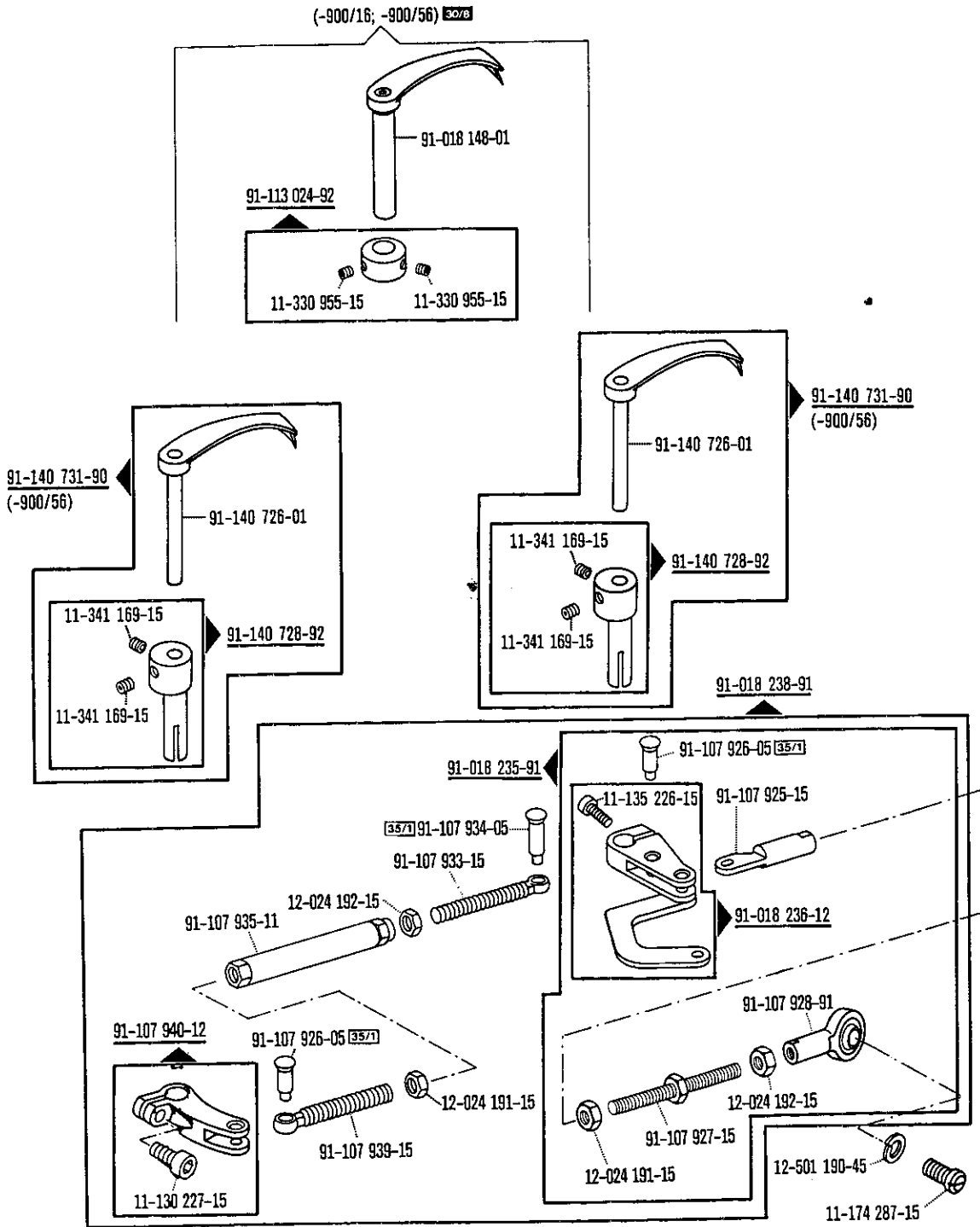


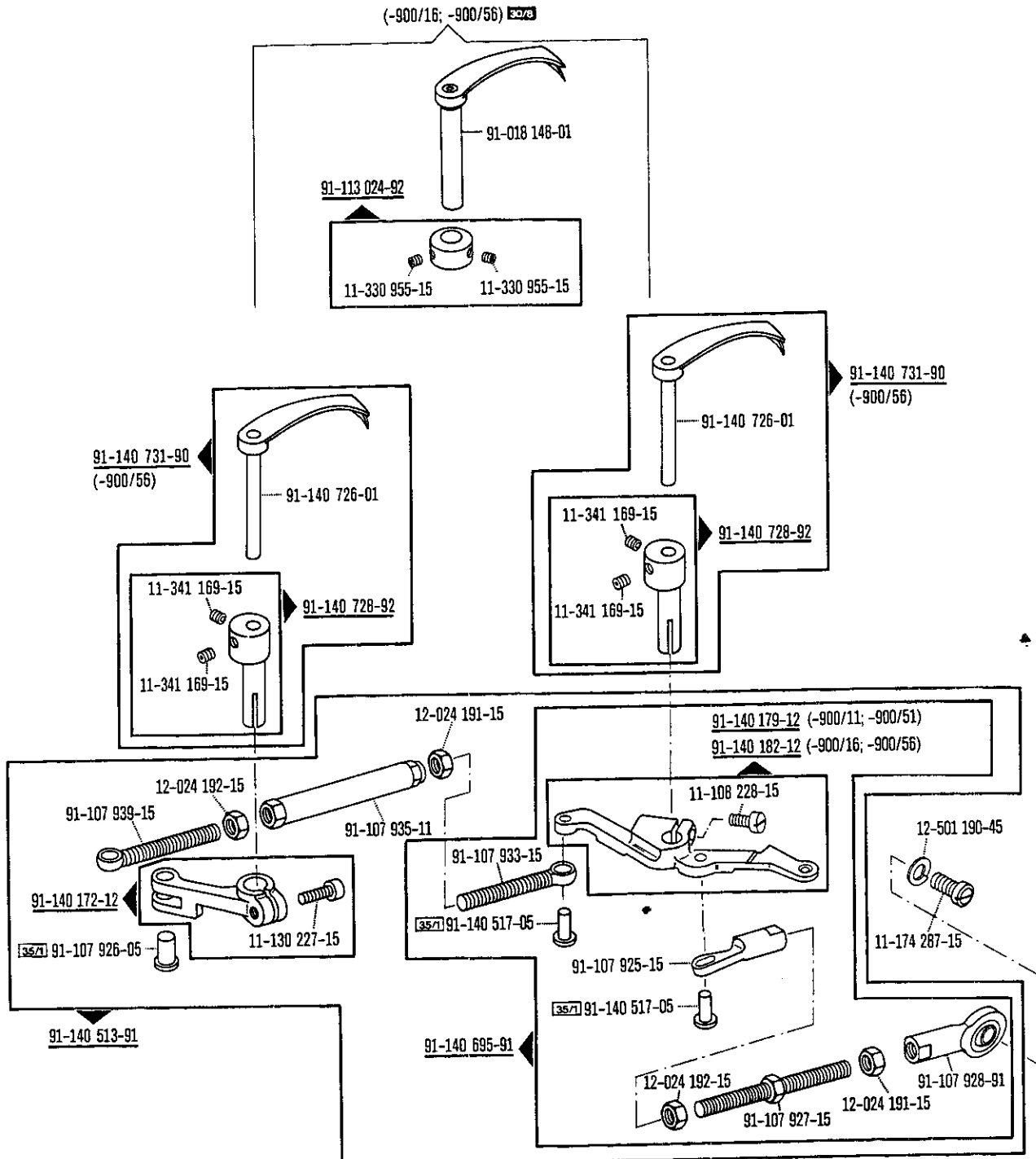
☐ siehe Erläuterungen Register O
see explanations in section O
voir légende registre O

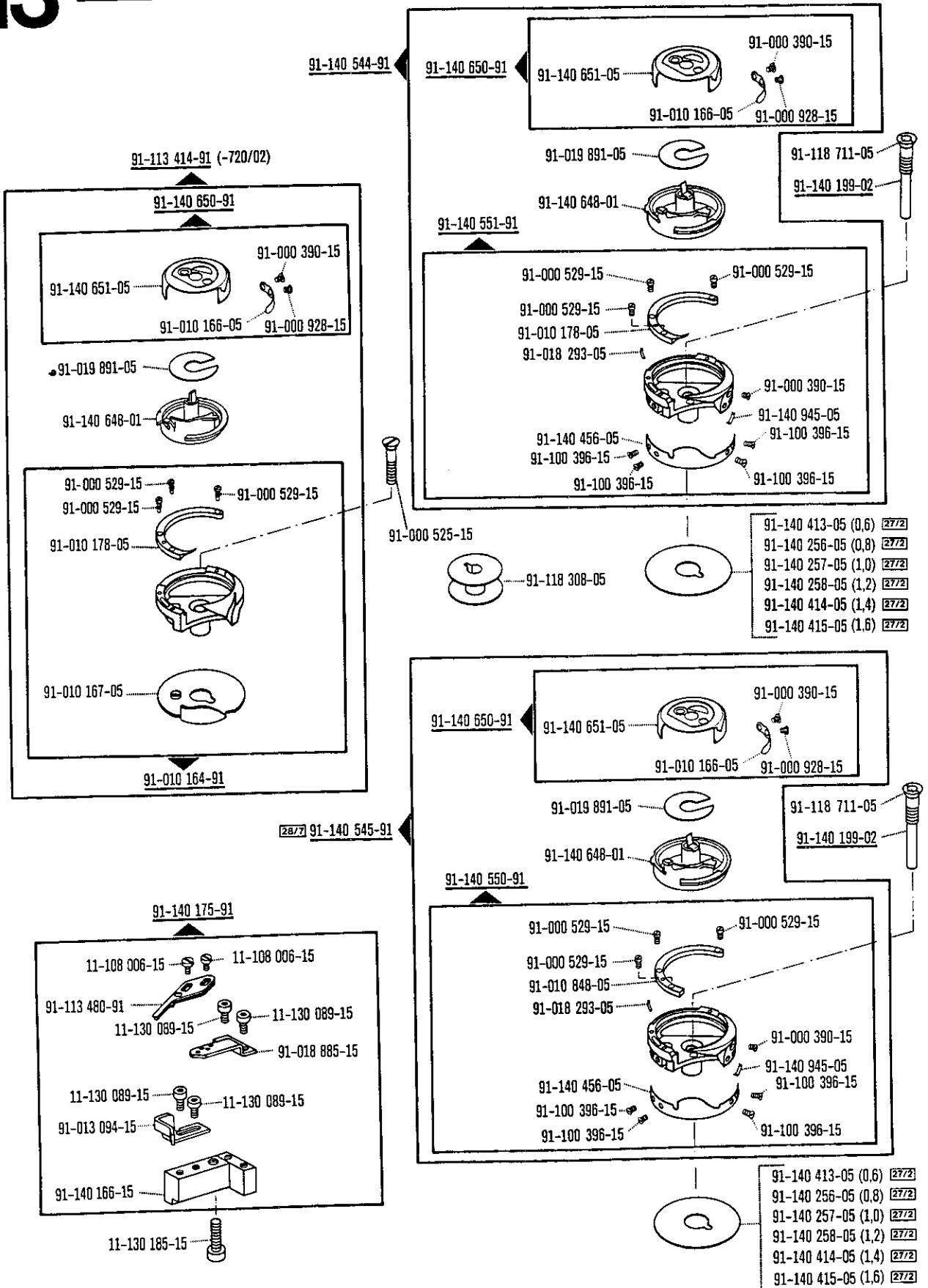


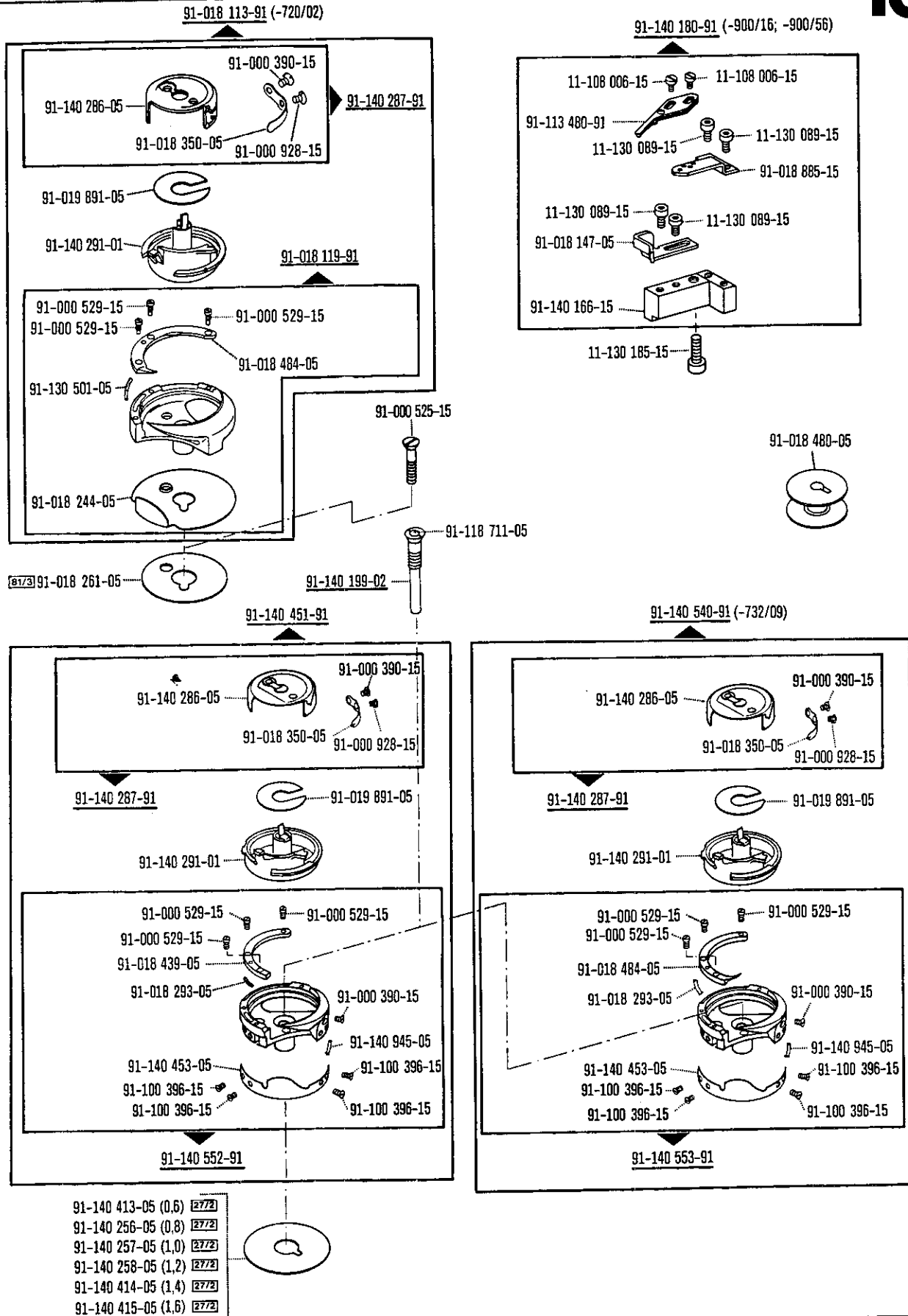


siehe Seite 72
see page 72
voir page 72
véase la página 72

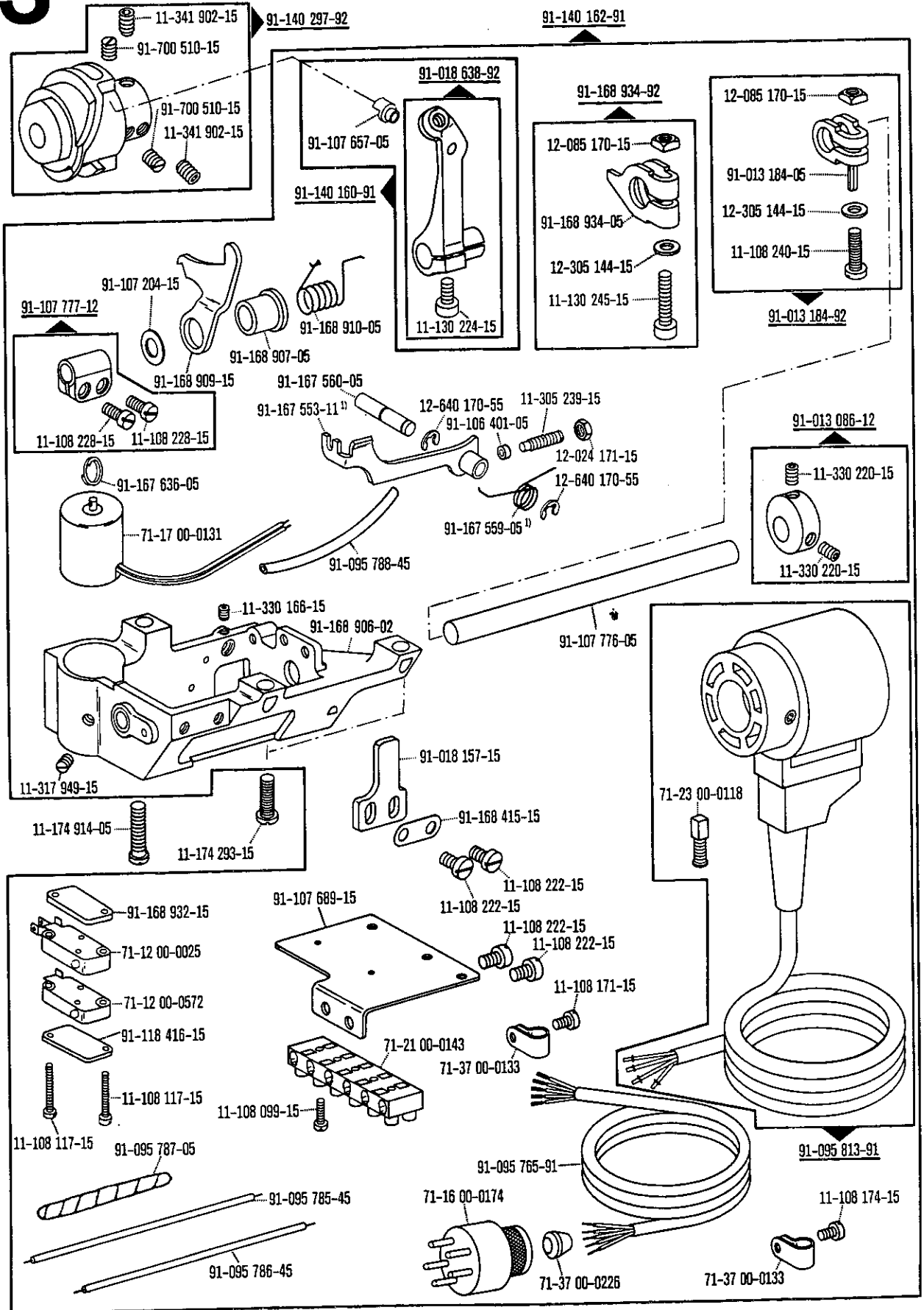


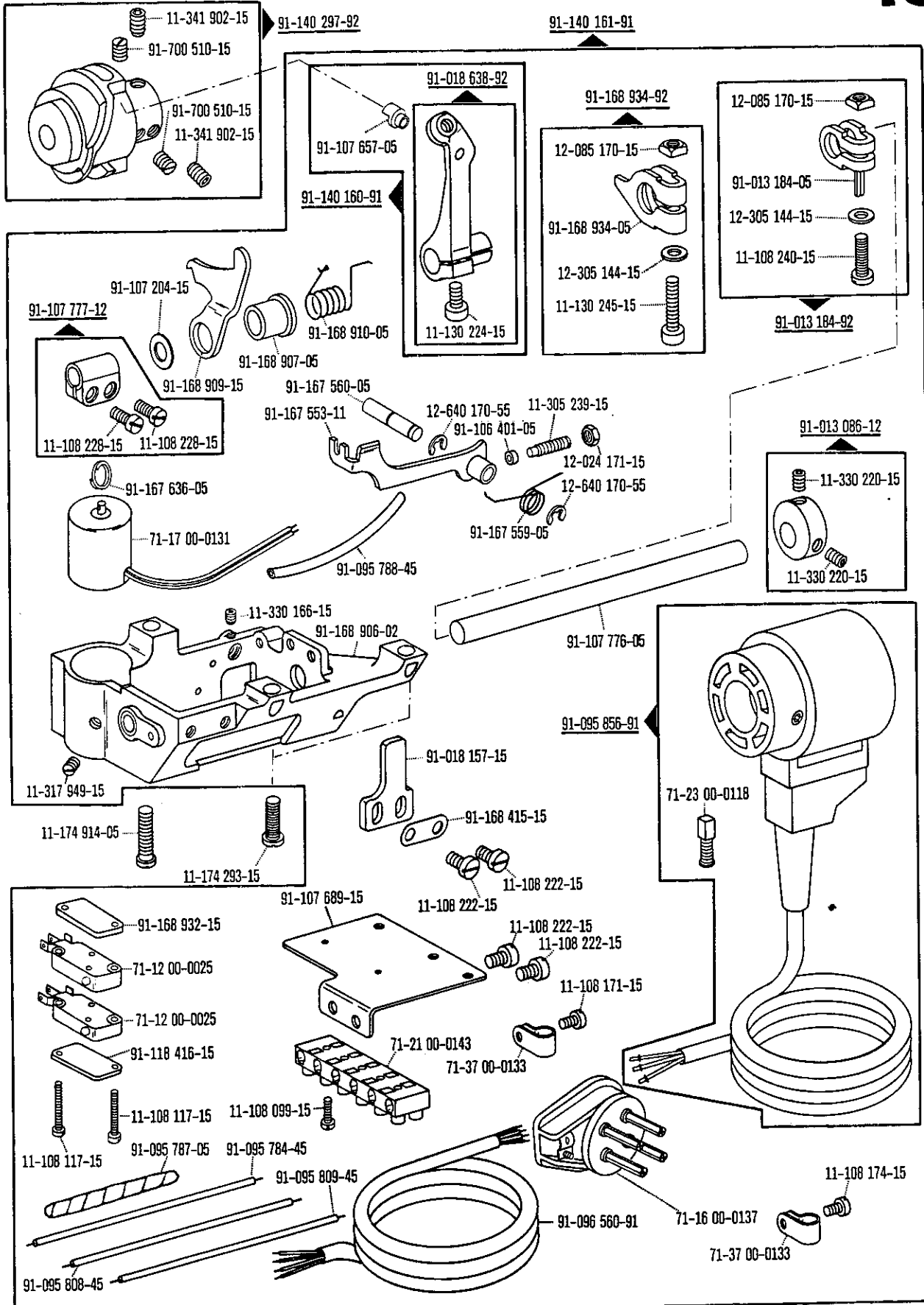




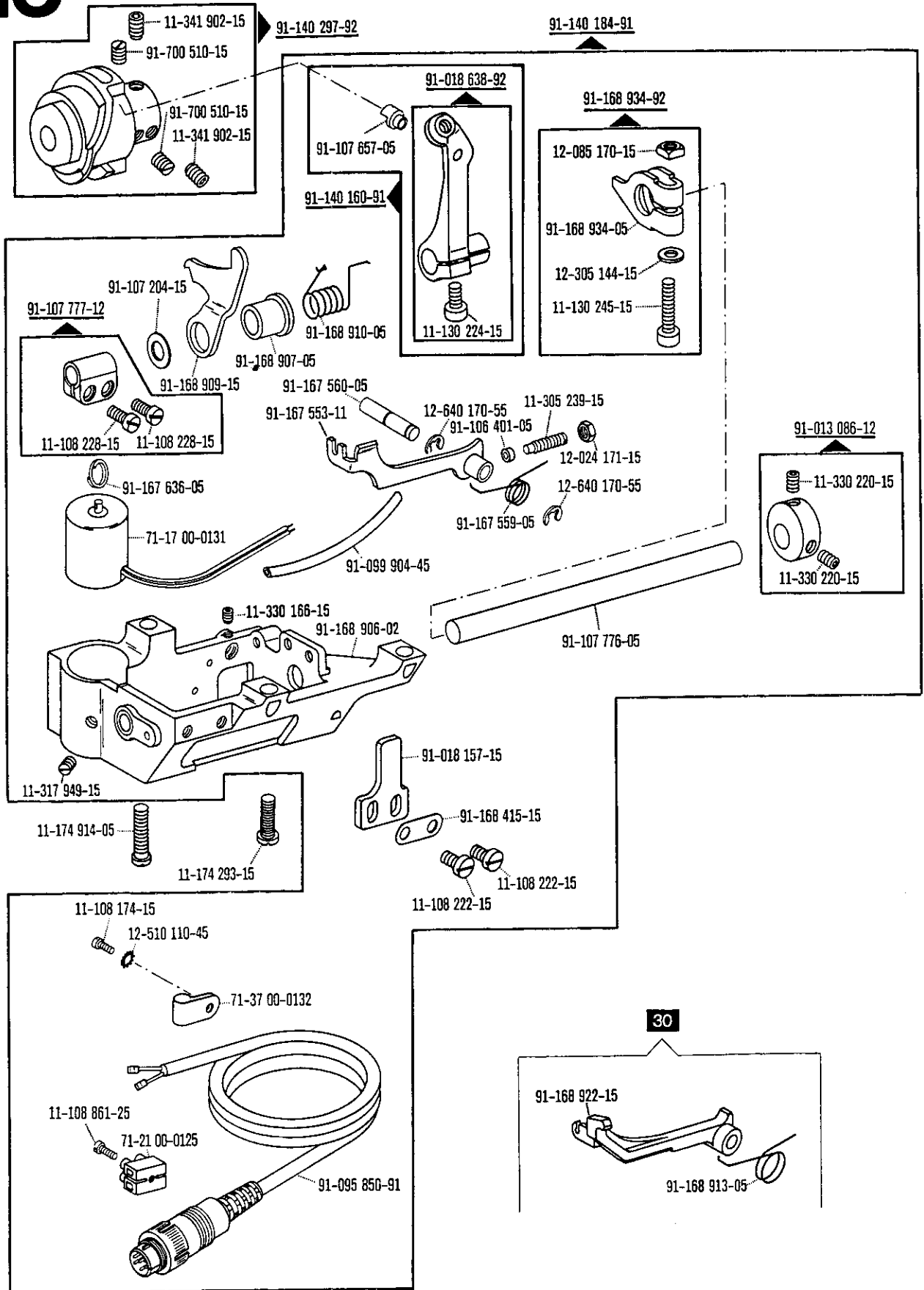


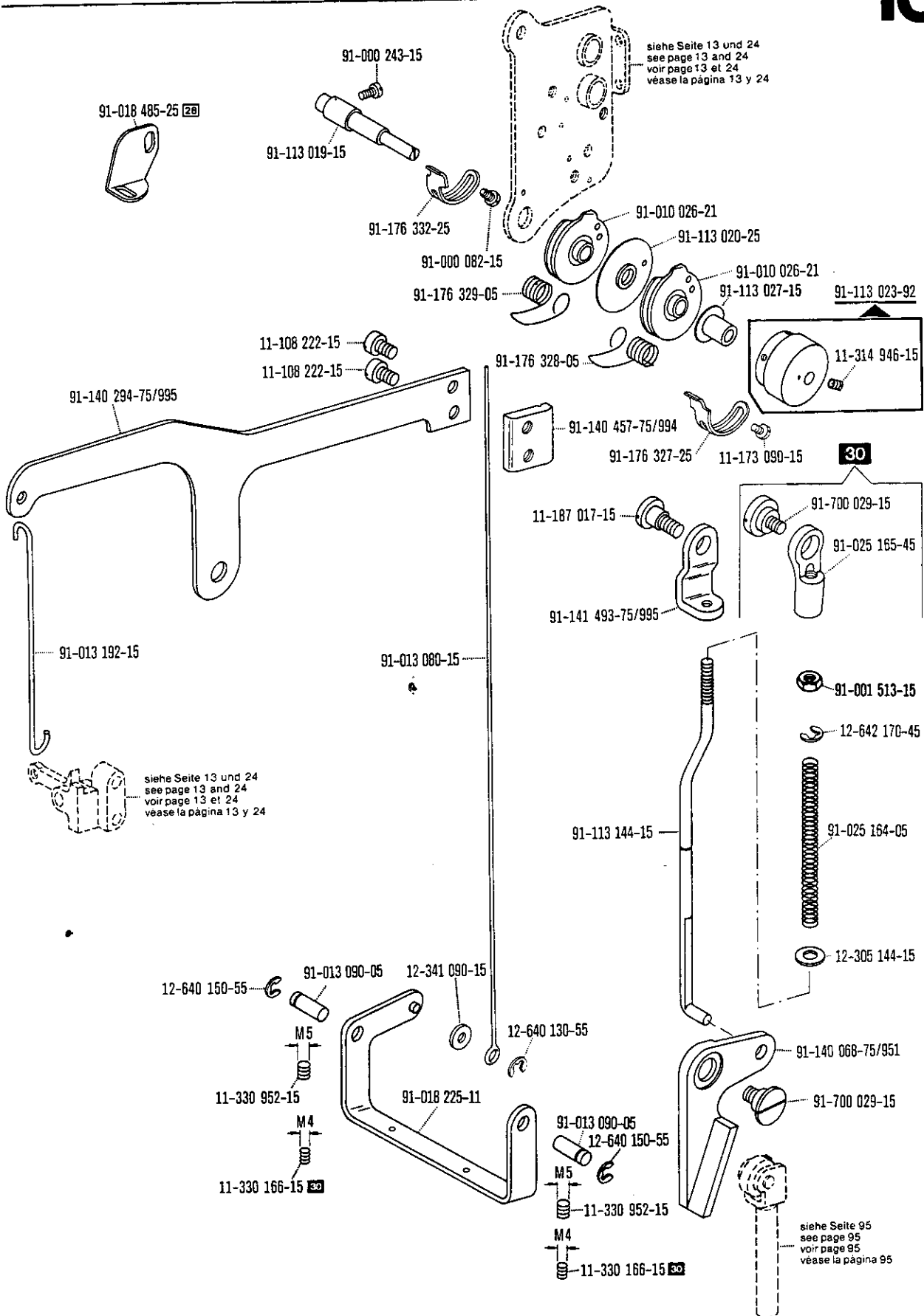
☐ siehe Erläuterungen Register O
see explanations in section O
voir légende registre O

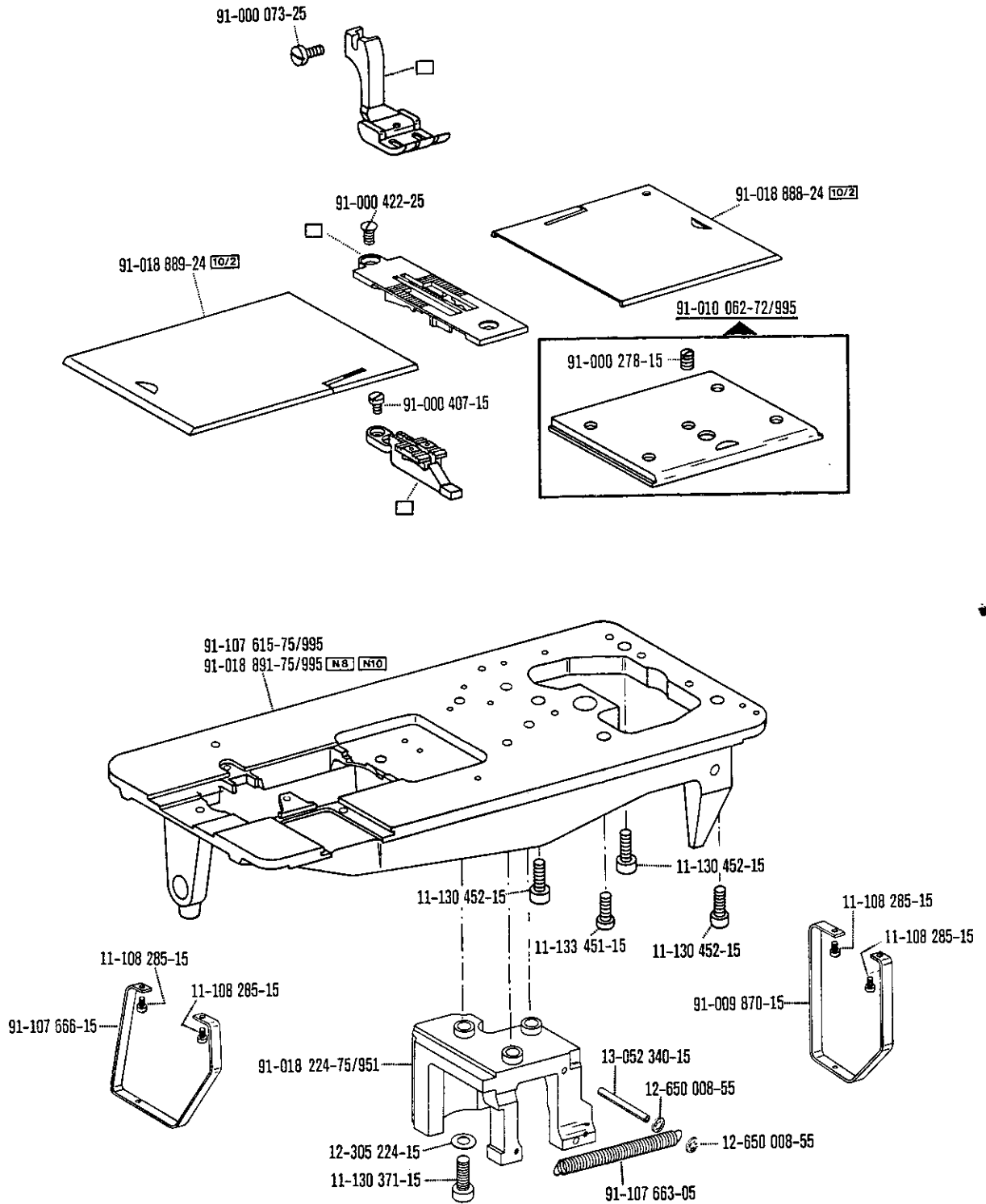


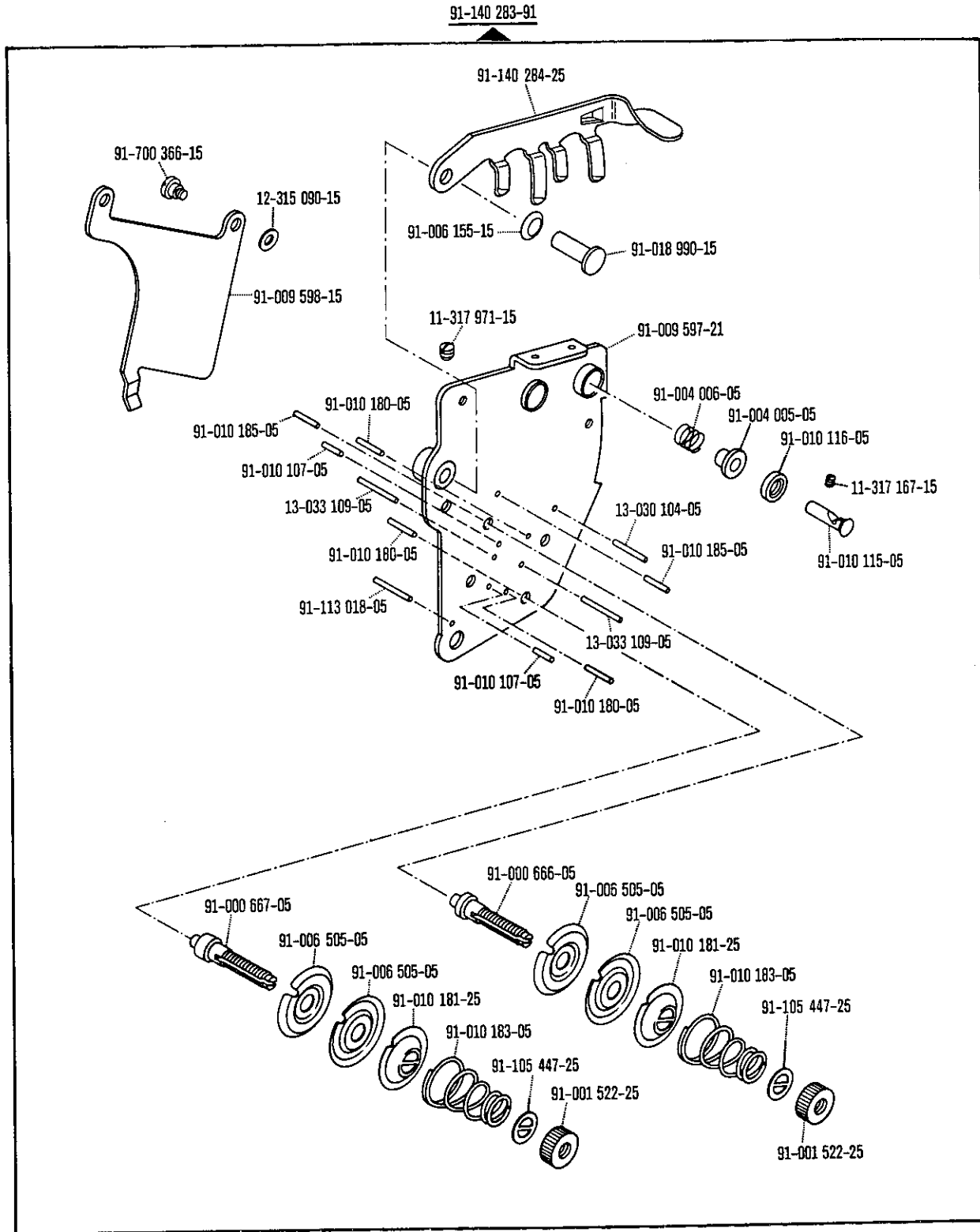


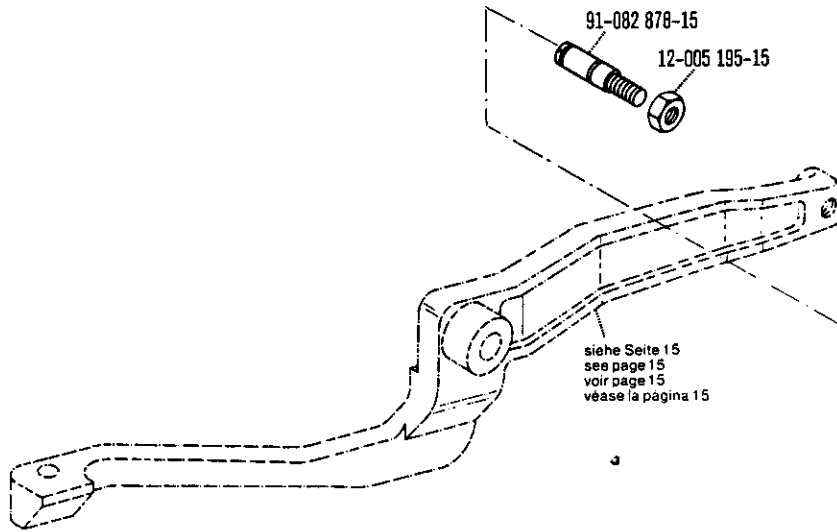
☐ siehe Erläuterungen Register 0
 see explanations in section 0
 voir les énéments registre 0



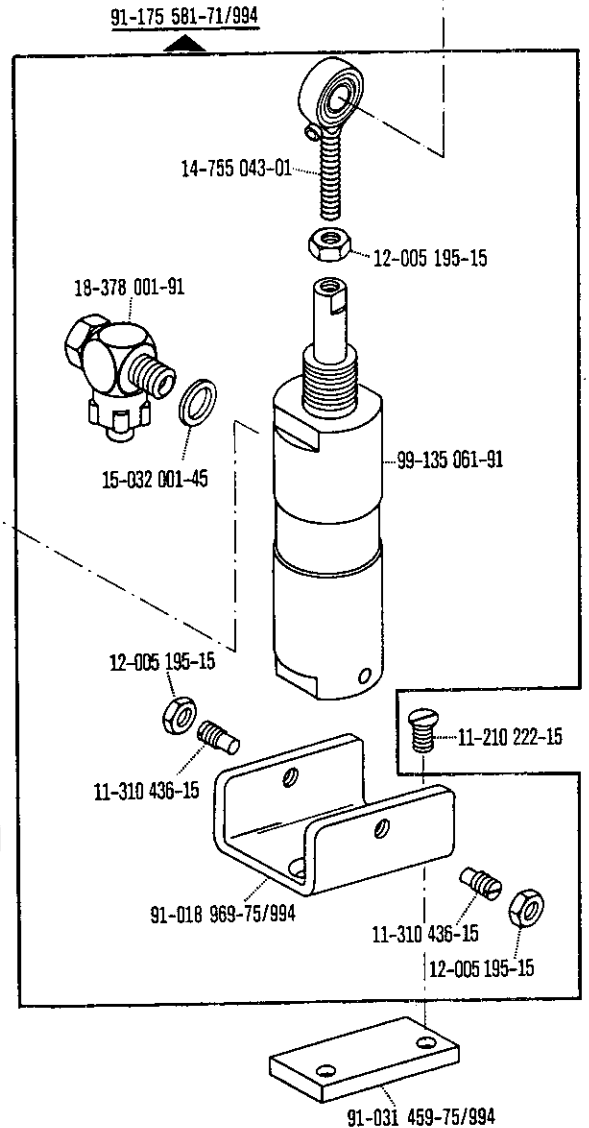
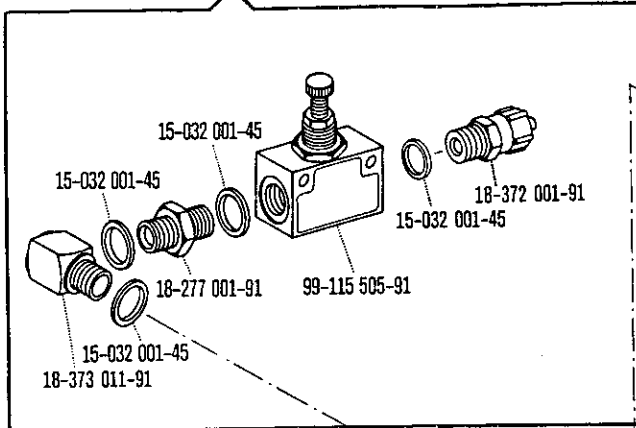


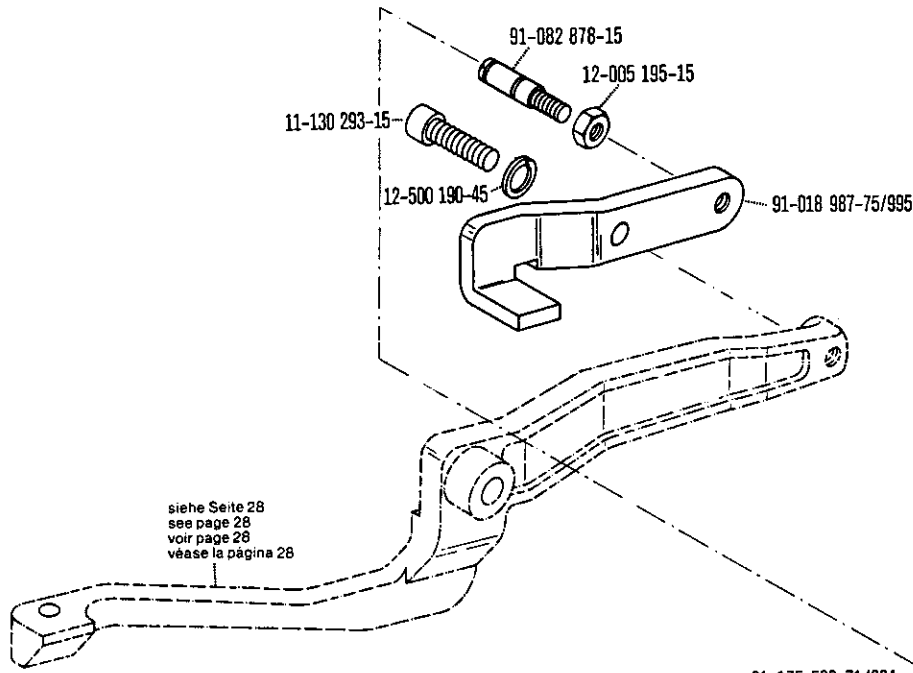




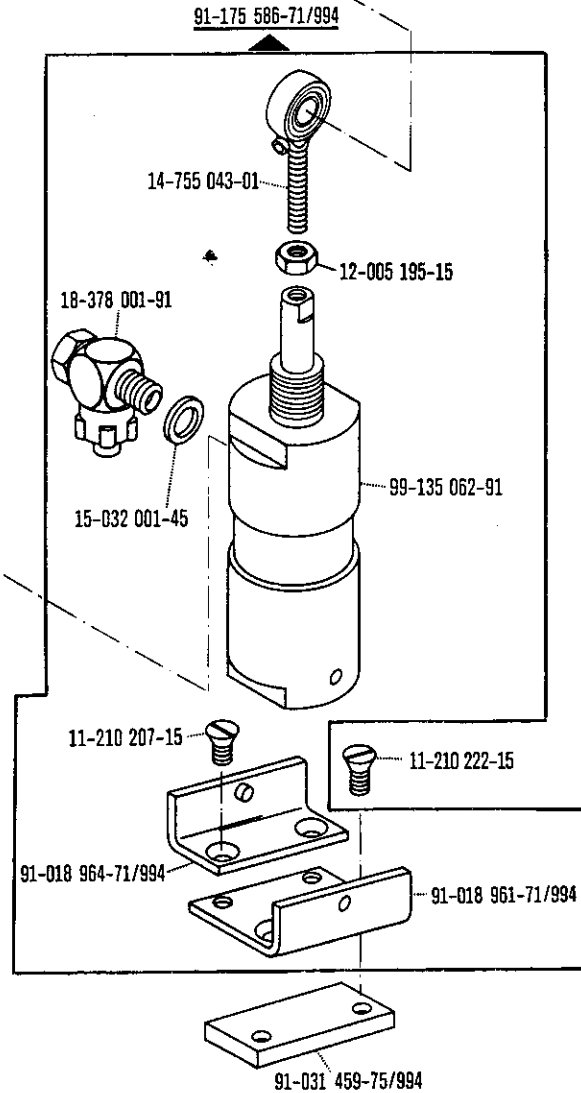
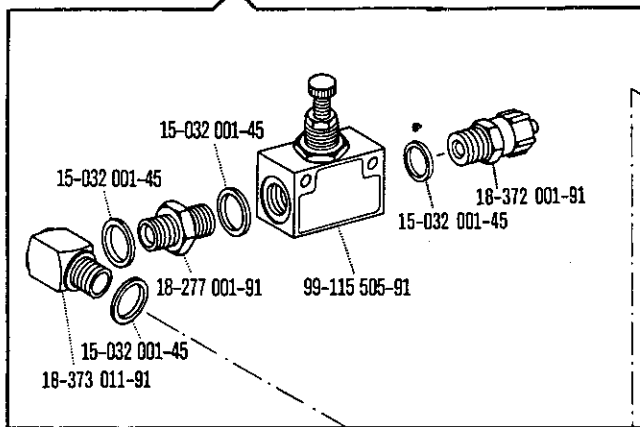


(nur bei Quick-Hebel-Stop-Motor NDK 700)
 (on lever-operated NDK 700 Quick-Stop motor only)
 (uniquement pour moteur Quick-Stop à levier, NDK 700)
 (sólo en motores Quick-Stop de palanca NDK 700)





(nur bei Quick-Hebel-Stop-Motor NDK 700)
 (on lever-operated NDK 700 Quick-Stop motor only)
 (uniquement pour moteur Quick-Stop à levier, NDK 700)
 (sólo en motores Quick-Stop de palanca NDK 700)



15

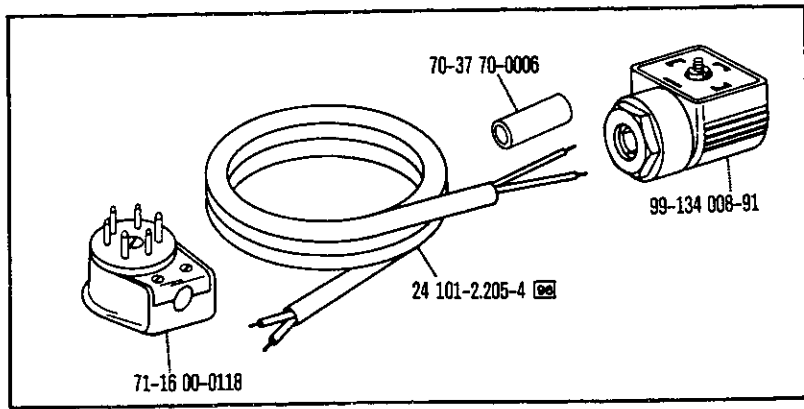
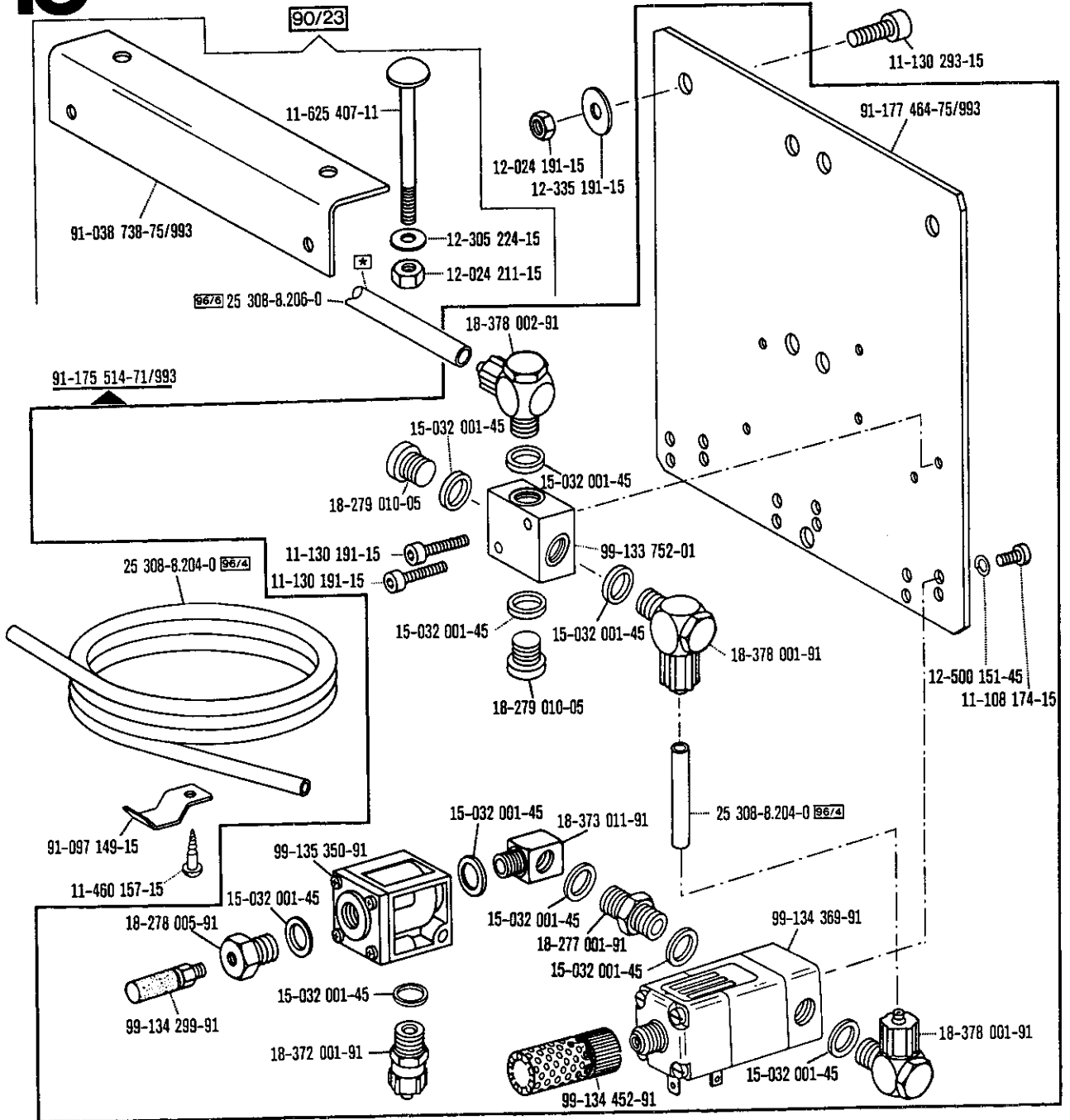
Automatic presser foot lifter
Relève-pied automatique
Alzaprensatelas

-910/04

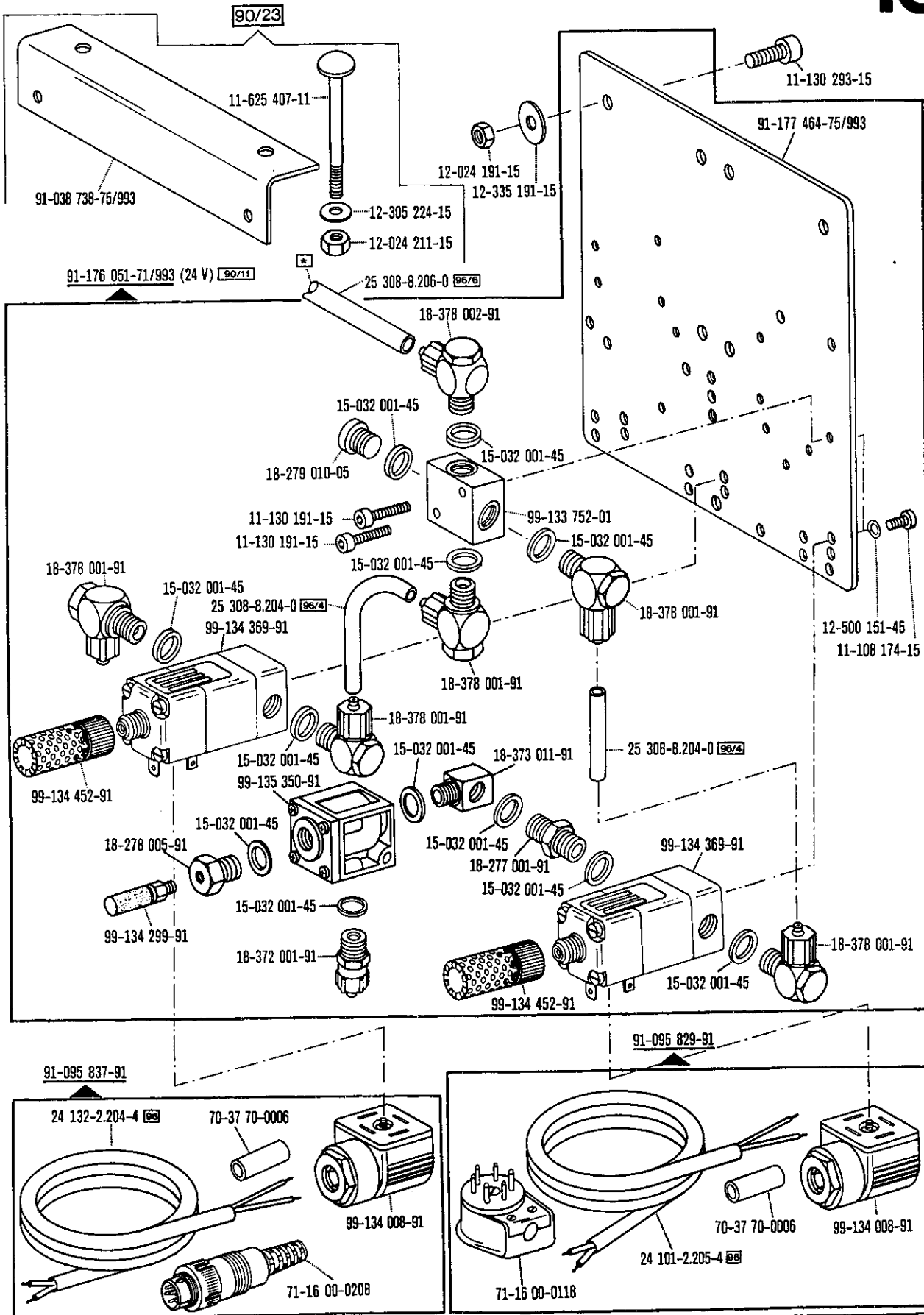
zur - pour
 for - para

Pfaff 242; 1242

Conditioning unit -925/02 required
 Conditionneur d'air comprimé -925/02 nécessaire
 Requiere grupo acondicionador del aire
 comprimido -925/02



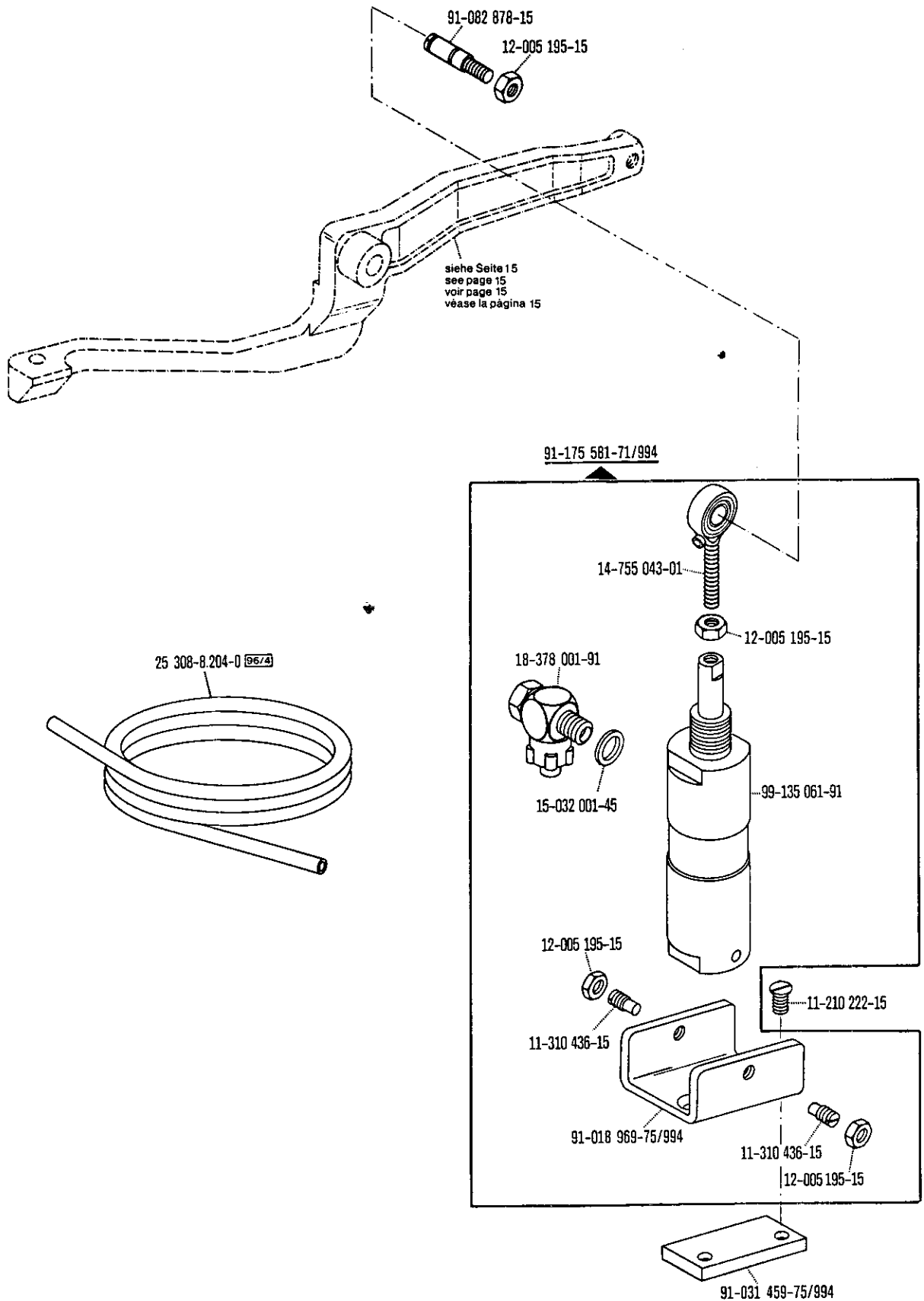
91-095 829-91

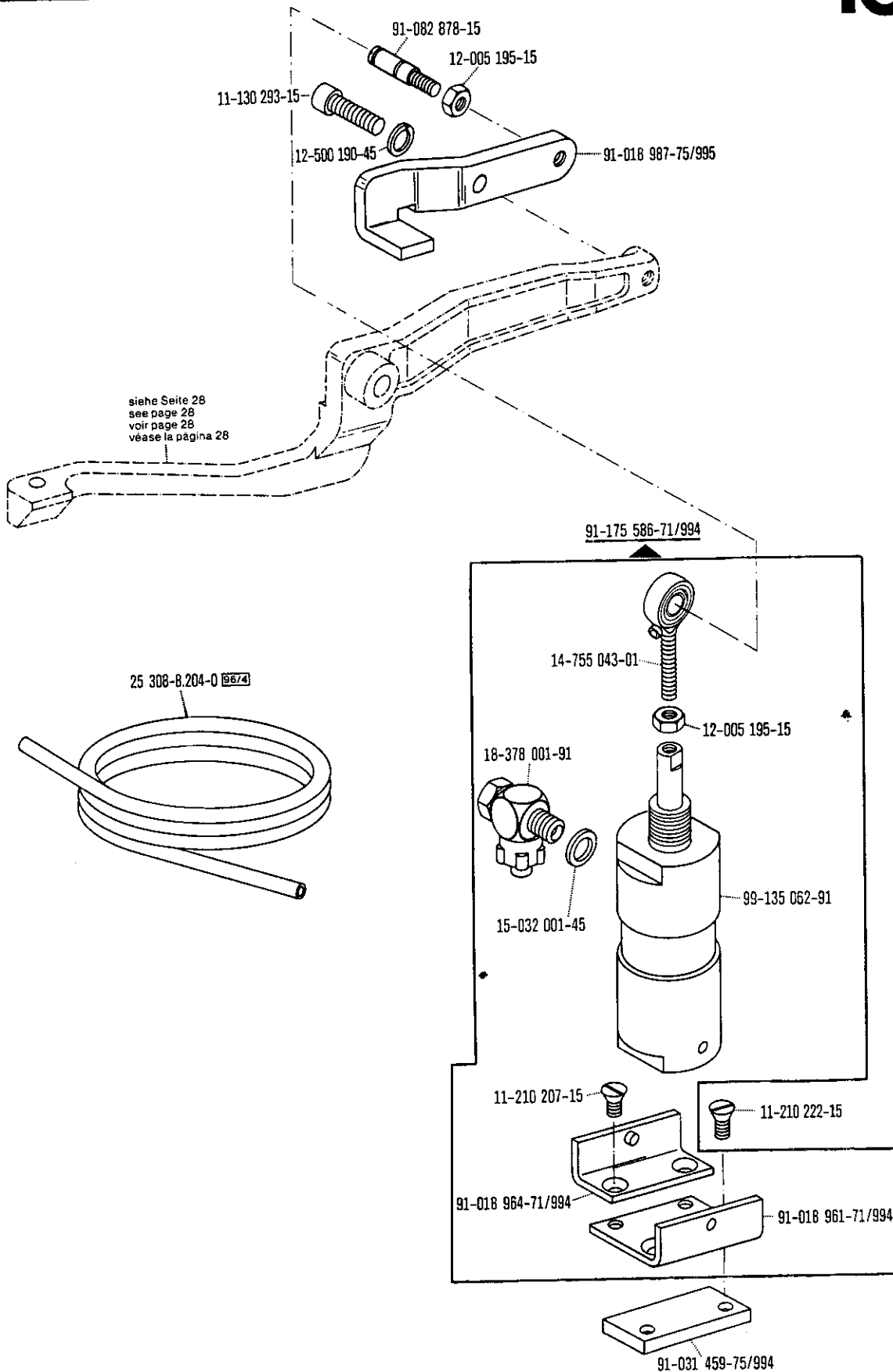


☐ siehe Erläuterungen Register O
 see explanations in section O
 voir légende registre O

*) Beinhaltet Unterklasse -910/04
 Includes subclass -910/04
 Comprend la sous-classe -910/04

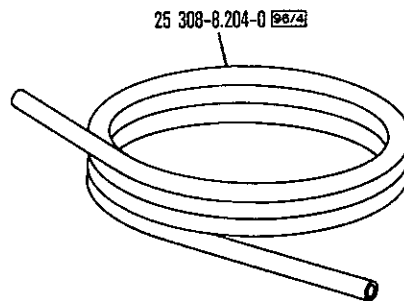
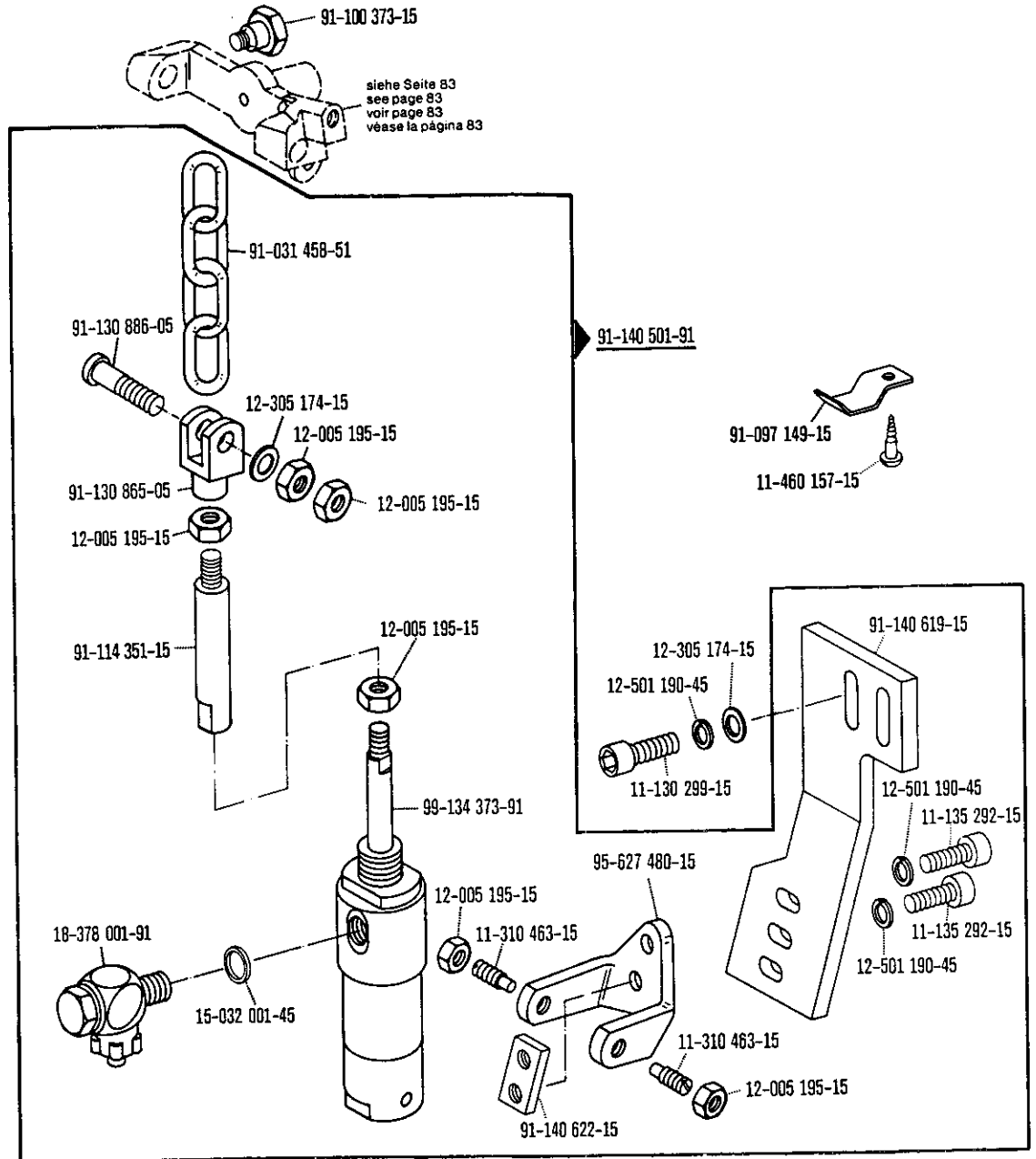
★ Zur Wartungseinheit
 For conditioning unit
 Pour le groupe conditionneur d'air comprimé
 Para el grupo acondicionador del aire comprimido

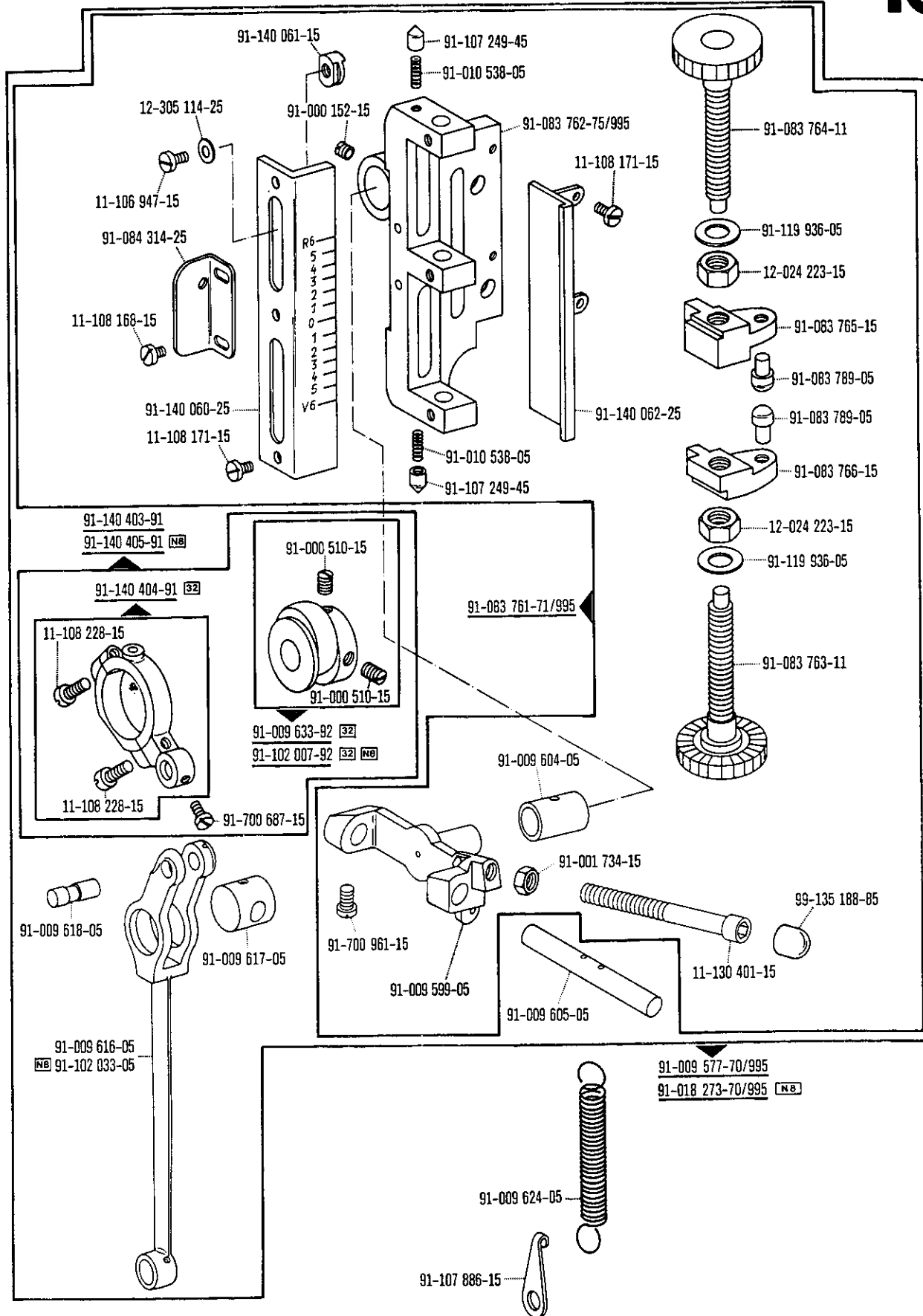




□ siehe Erläuterungen Register O
 see explanations in section O
 voir légende registre O

*) Beinhaltet Unterklasse -910/04
 Includes subclass -910/04
 Comprend la sous-classe -910/04





☐ siehe Erläuterungen Register 0
see explanations in section 0
voir légende registre 0
verduidelijkingen del register 0

*) Beinhaltet Unterklasse -910/04
includes subclass -910/04
Comprend la sous-classe -910/04
Comprende la subclase -910/04

16


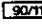
Backtacking mechanism Dispositif à points d'arrêt Rematador

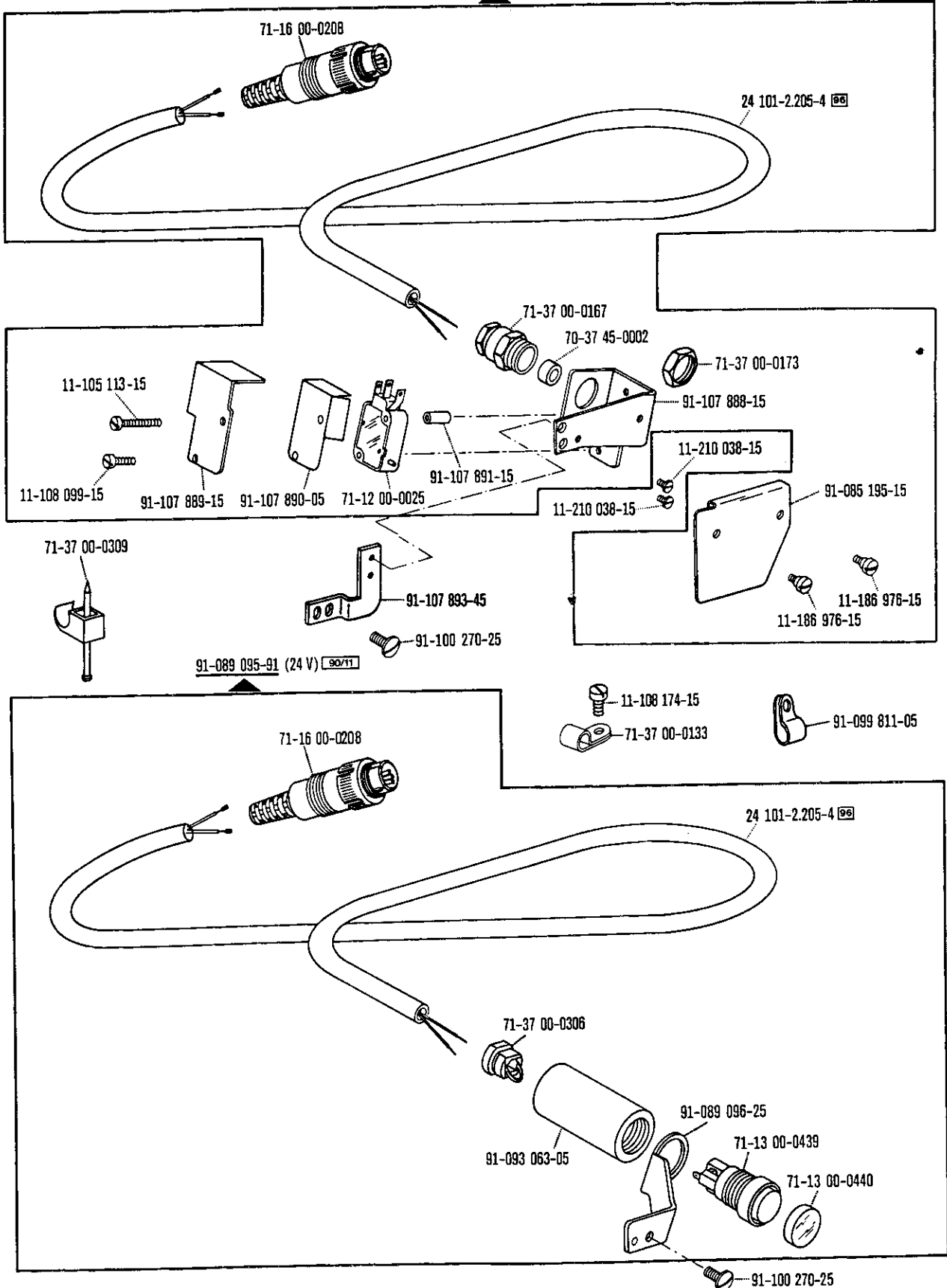
-911/35*)

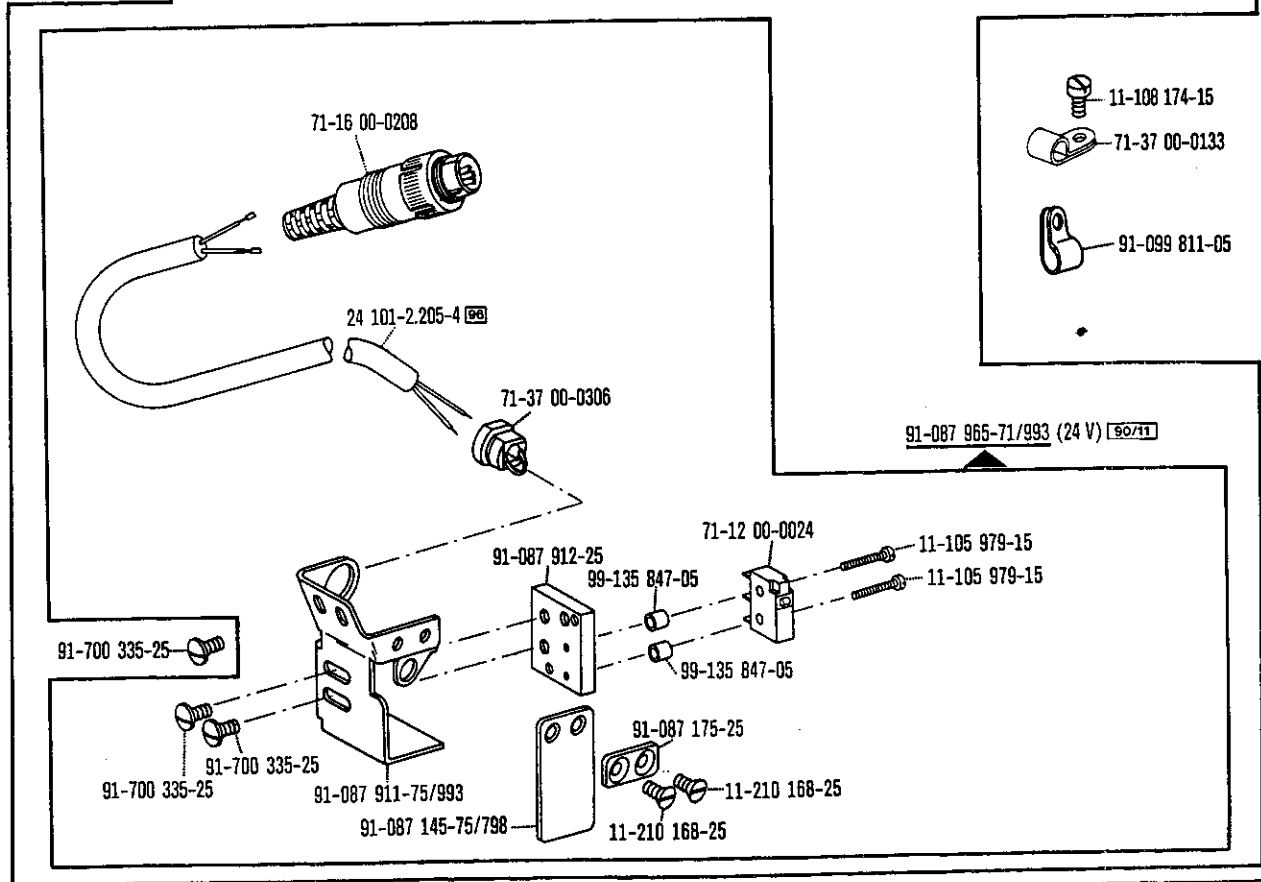
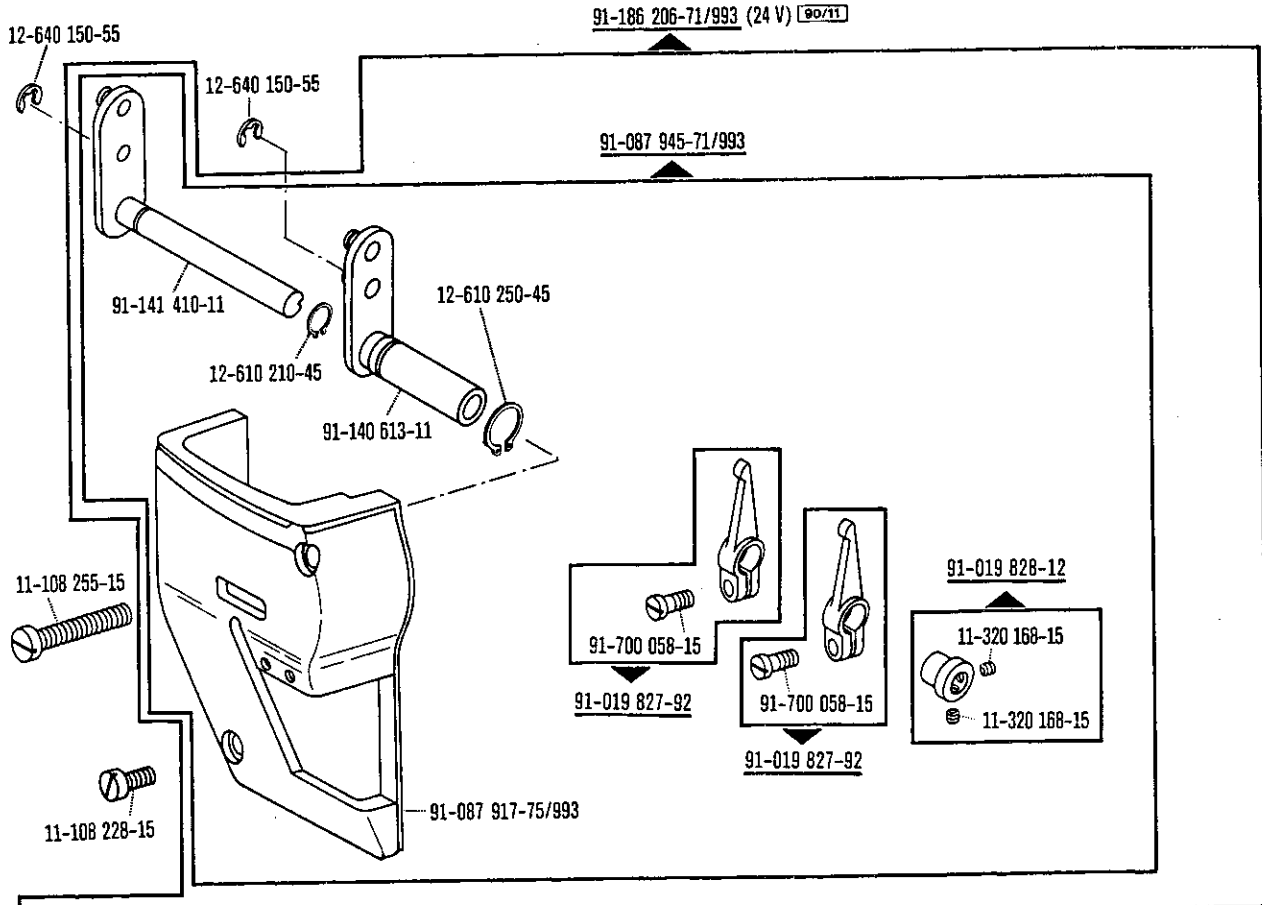
zur - pour
for - para

Pfaff 242
Pfaff 1242

Conditioning unit -925/02 required
Conditionneur d'air comprimé -925/02 nécessaire
Requiere grupo acondicionador del aire
comprimido -925/02

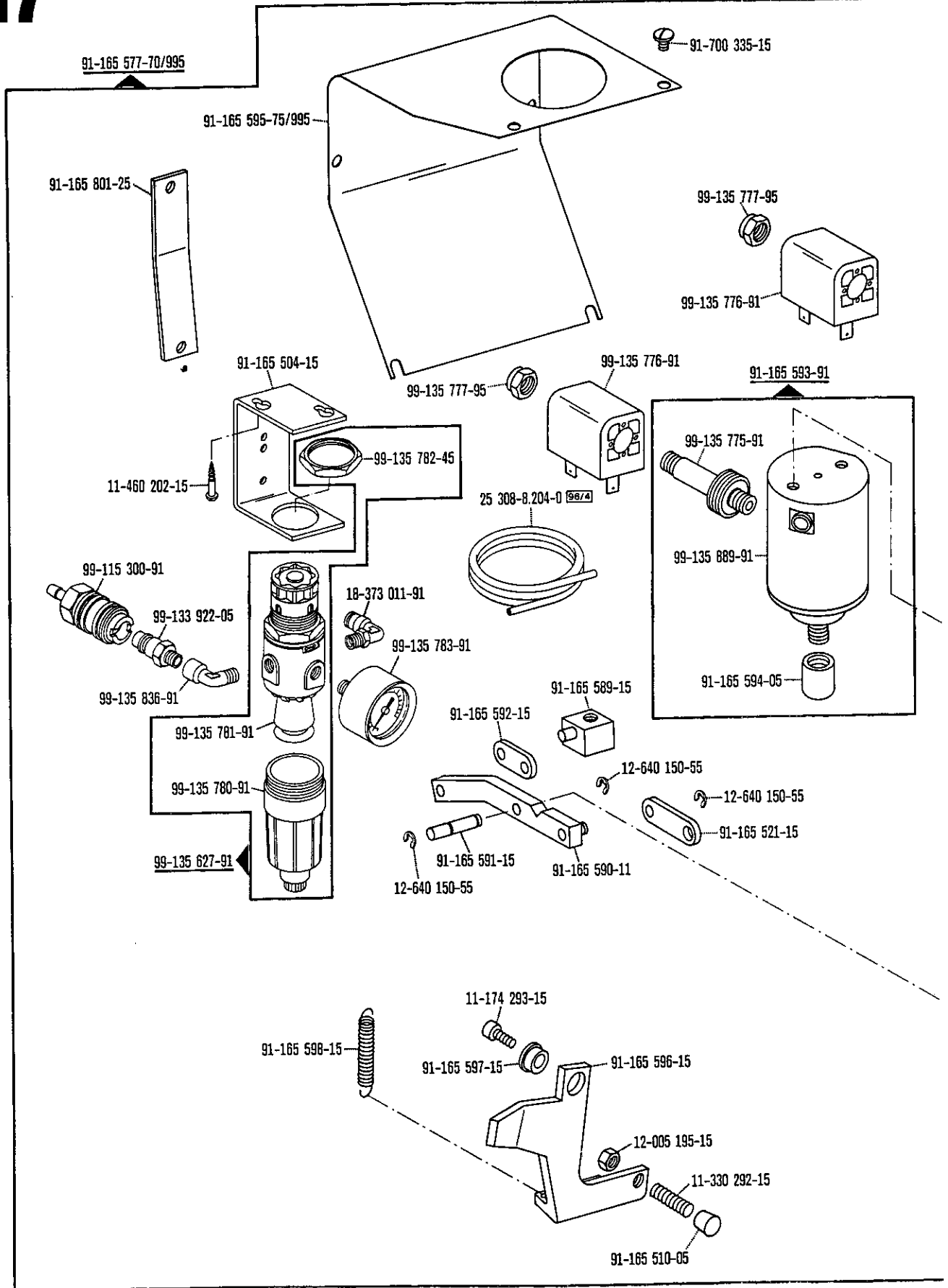
91-092 210-91 (24 V)  

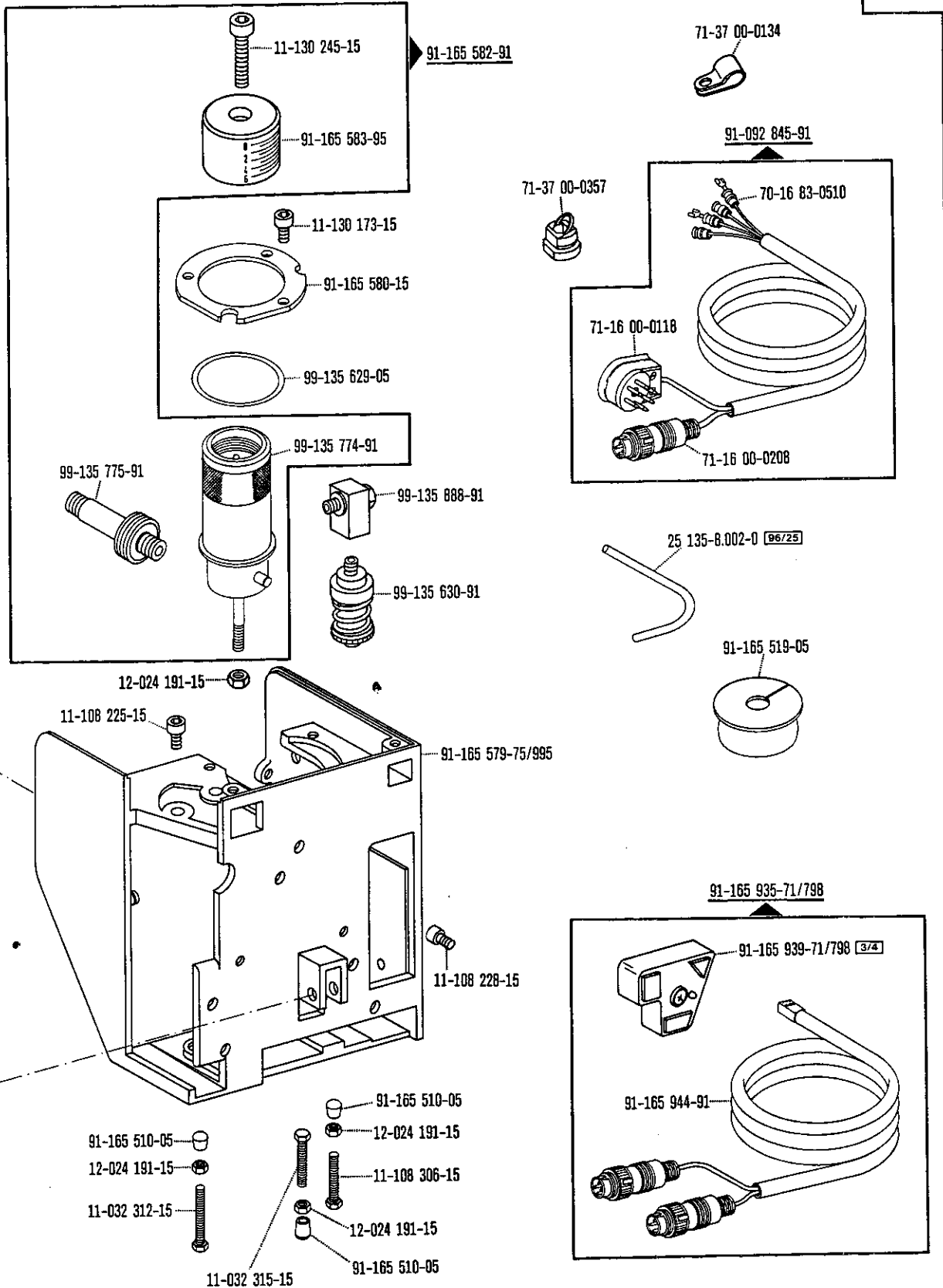




☐ siehe Erläuterungen Register 0
see explanations in section 0
voir les explications registre 0

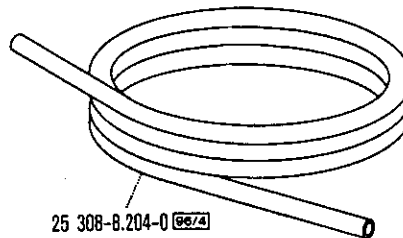
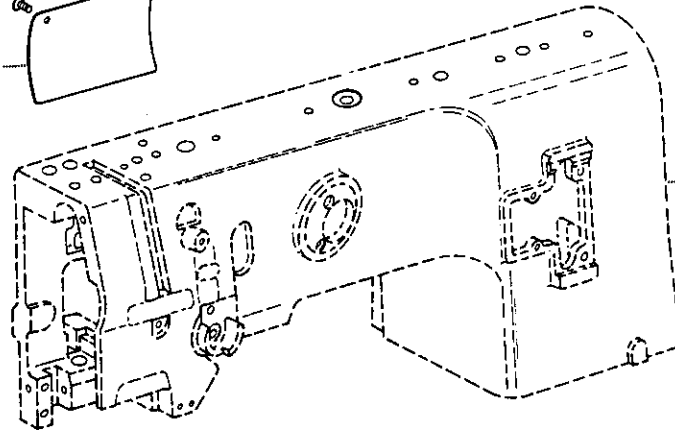
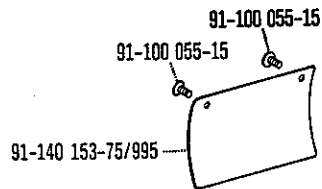
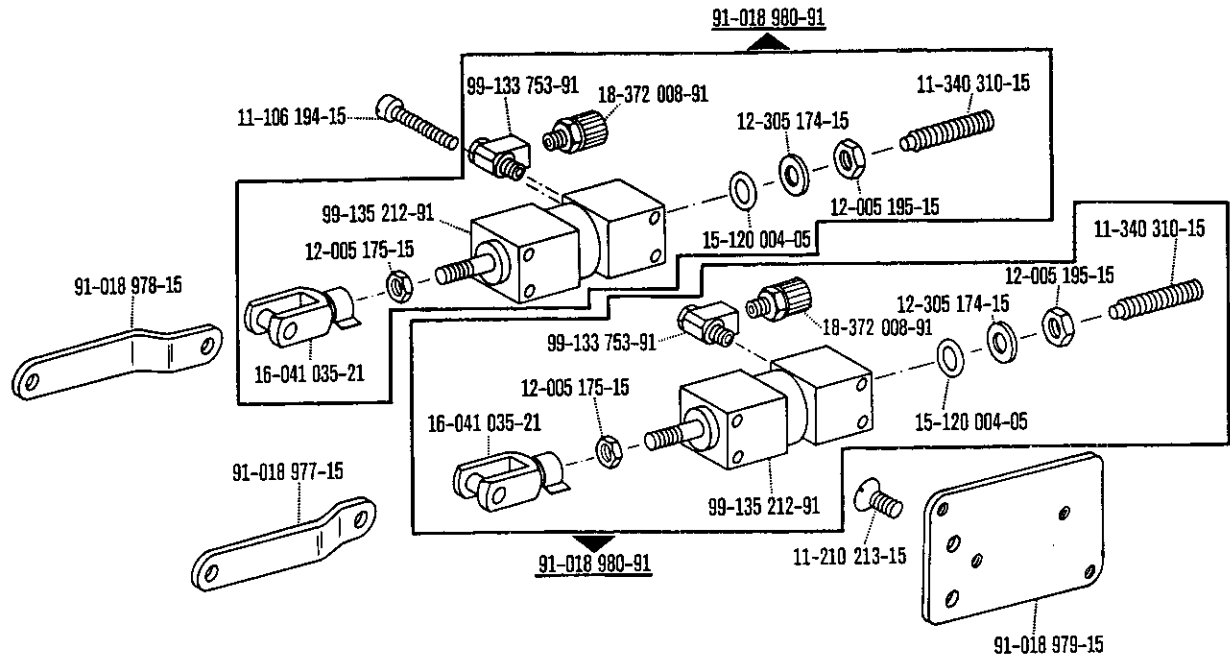
*) Beinhaltet Unterklasse -910/04
Includes subclass -910/04
Comprend la sous-classe -910/04

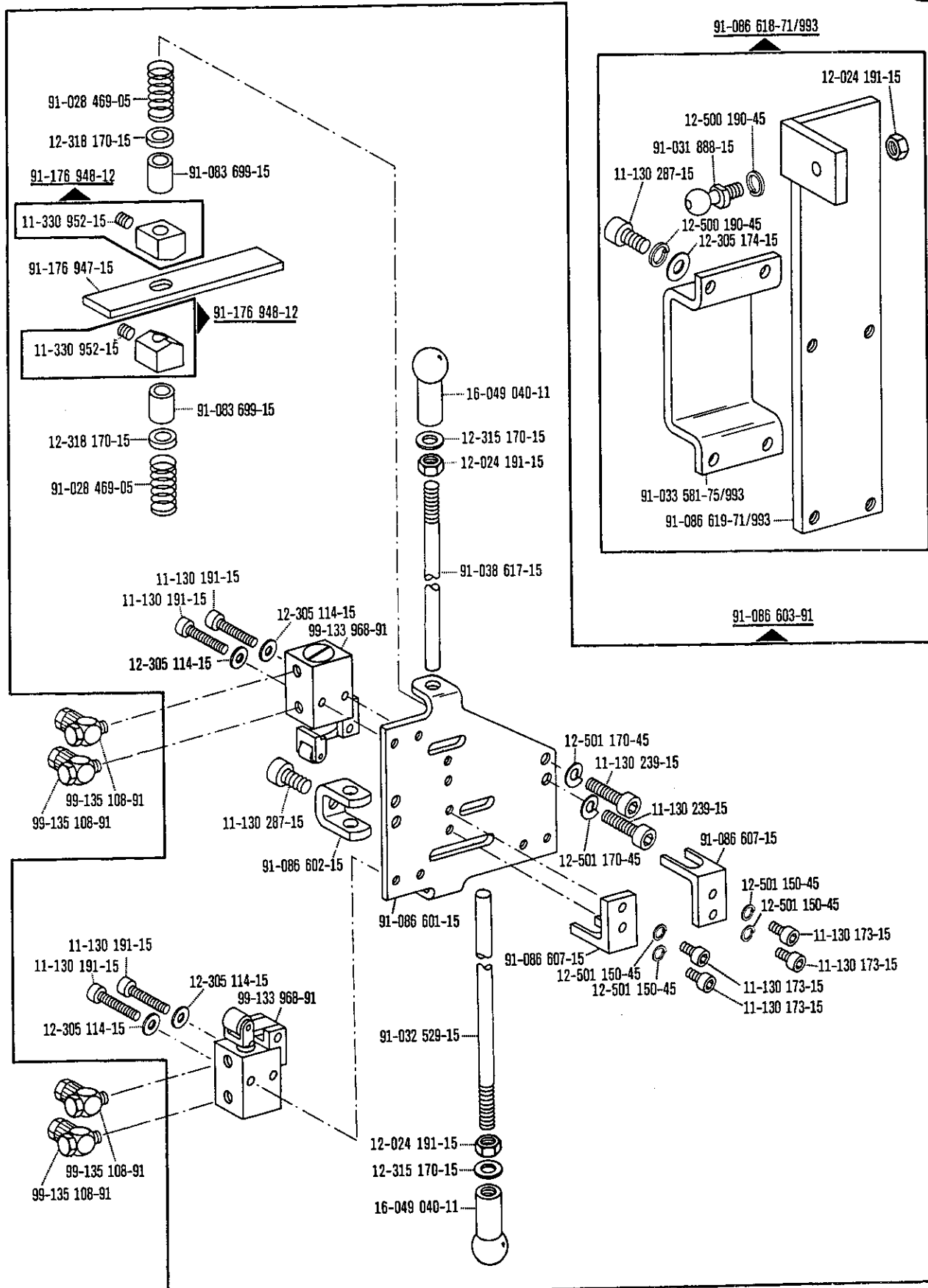




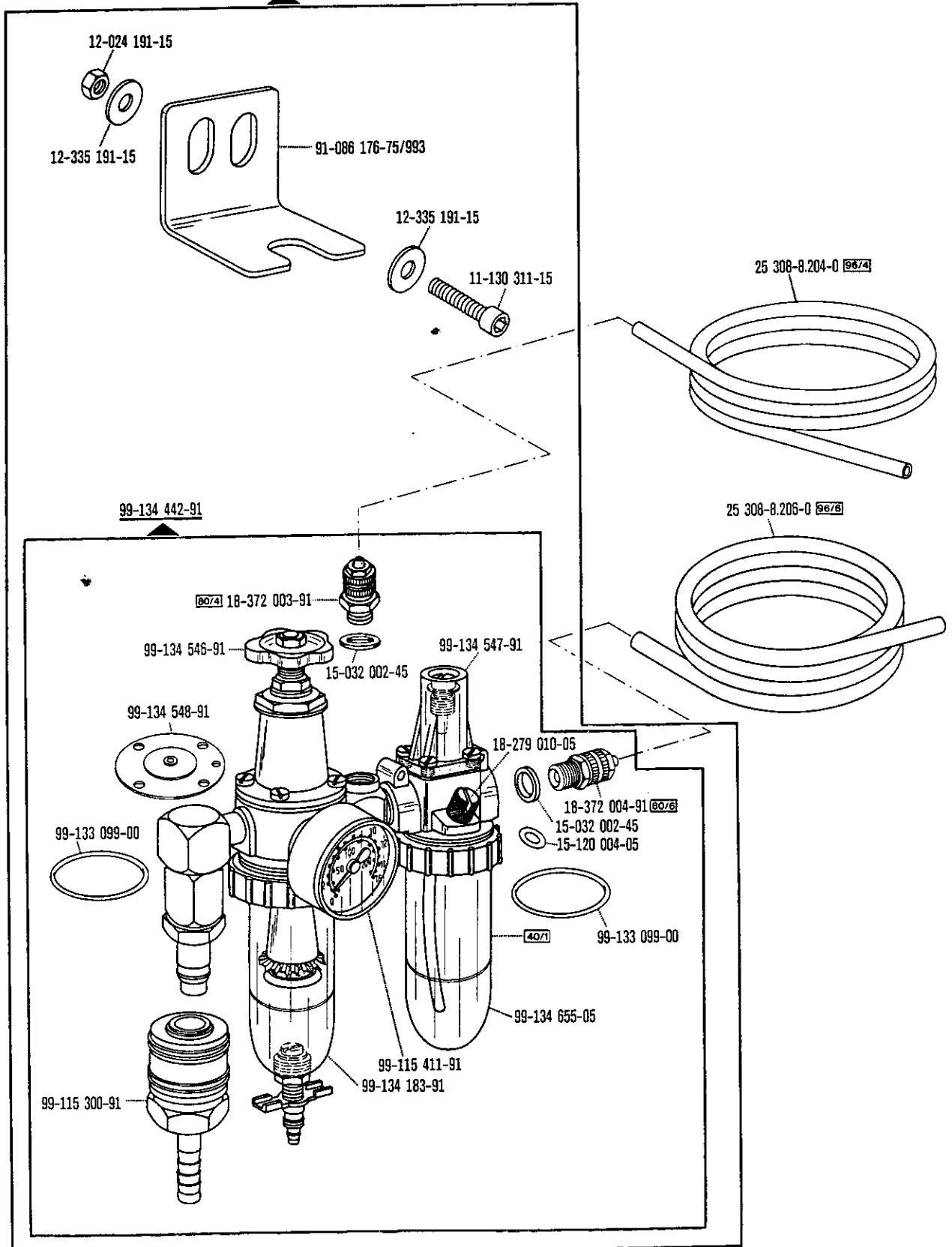
☐ siehe Erläuterungen Register 0
 see explanations in section 0

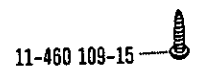
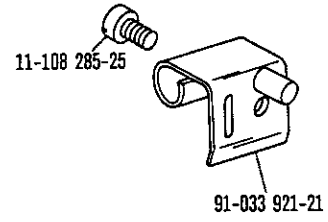
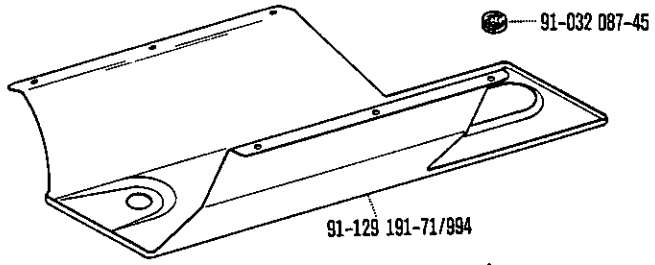
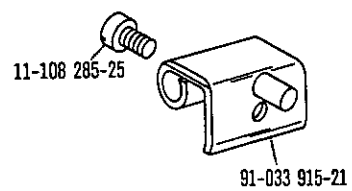
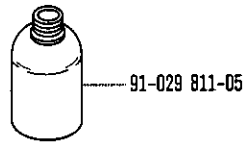
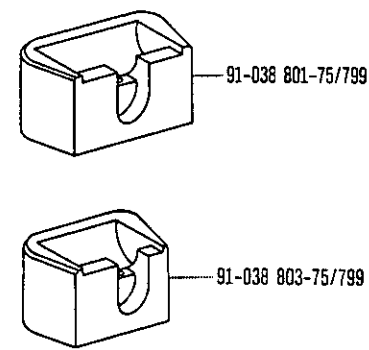
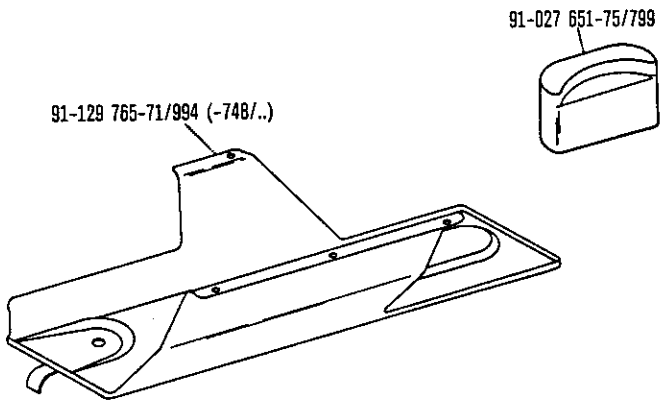
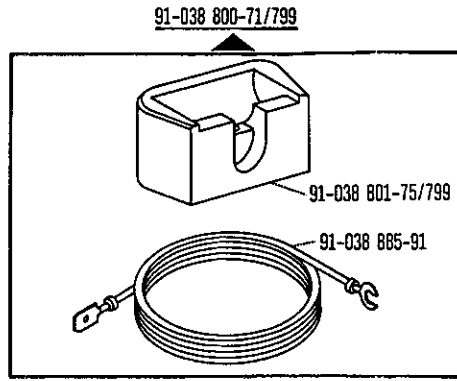
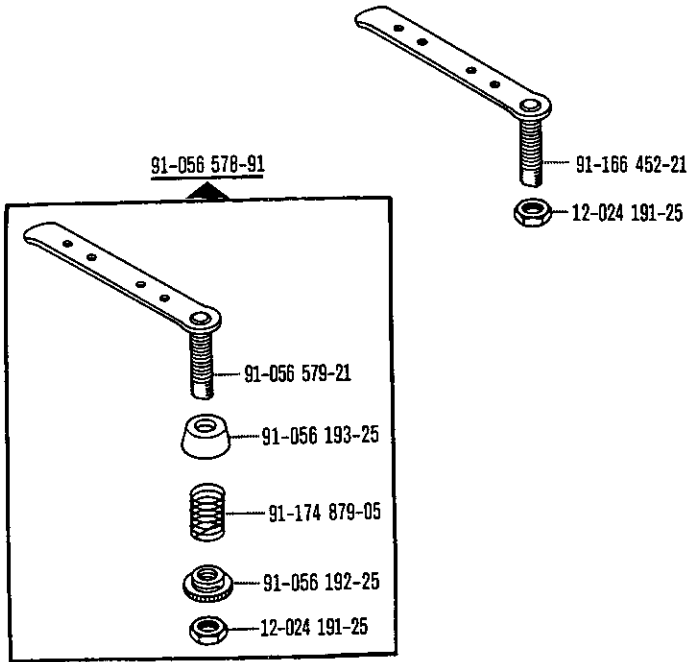
*) Beinhaltet Unterklasse -910/04
 Includes subclass -910/04
 Comprend la sous-classe -910/04






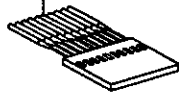



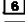
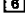
91-171 462-70/993

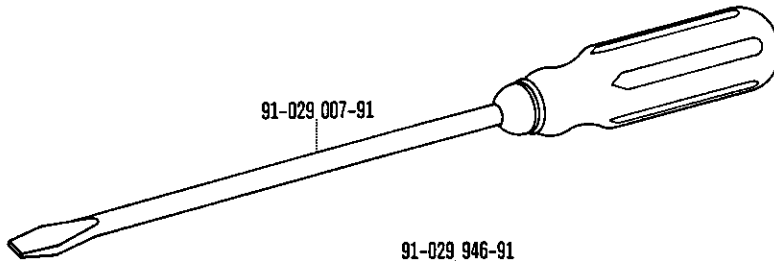




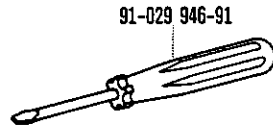
System 134 
Système 134 
Sistema 134 



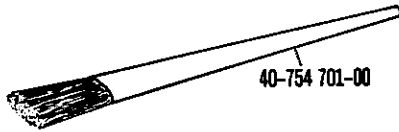
System 134-35 K 
Système 134-35 K 
Sistema 134-35 K 



91-029 007-91

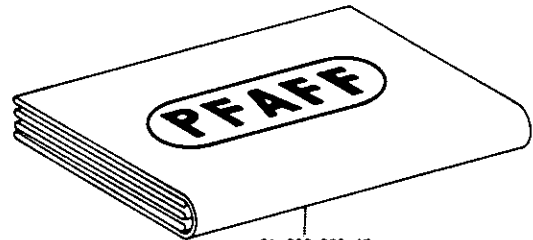
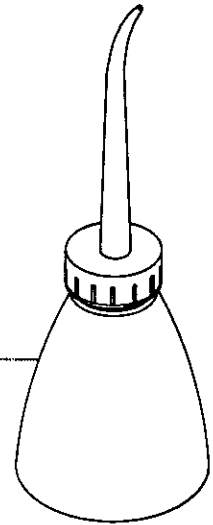


91-029 946-91



40-754 701-00

91-029 394-01
leer
empty
vide
vacía



91-029 033-45

97-30 117-345



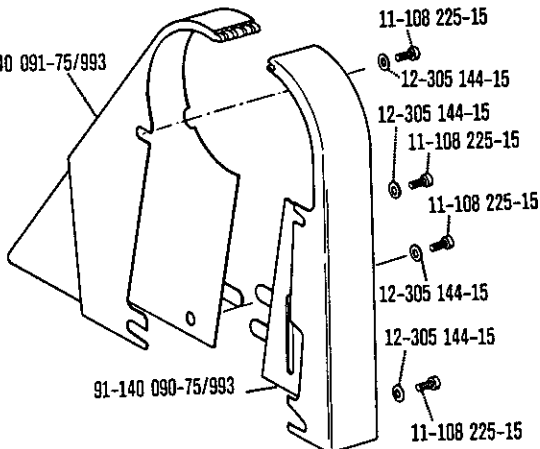
91-010 079-05 (Pfaff 242)
91-118 308-05 (Pfaff 242-900/..)



91-018 339-05 (Pfaff 1242)
91-018 480-05 (Pfaff 1242-900/..)



91-140 091-75/993



11-108 225-15

12-305 144-15

12-305 144-15

11-108 225-15

11-108 225-15

12-305 144-15

12-305 144-15

11-108 225-15

91-140 090-75/993

91-018 147-05

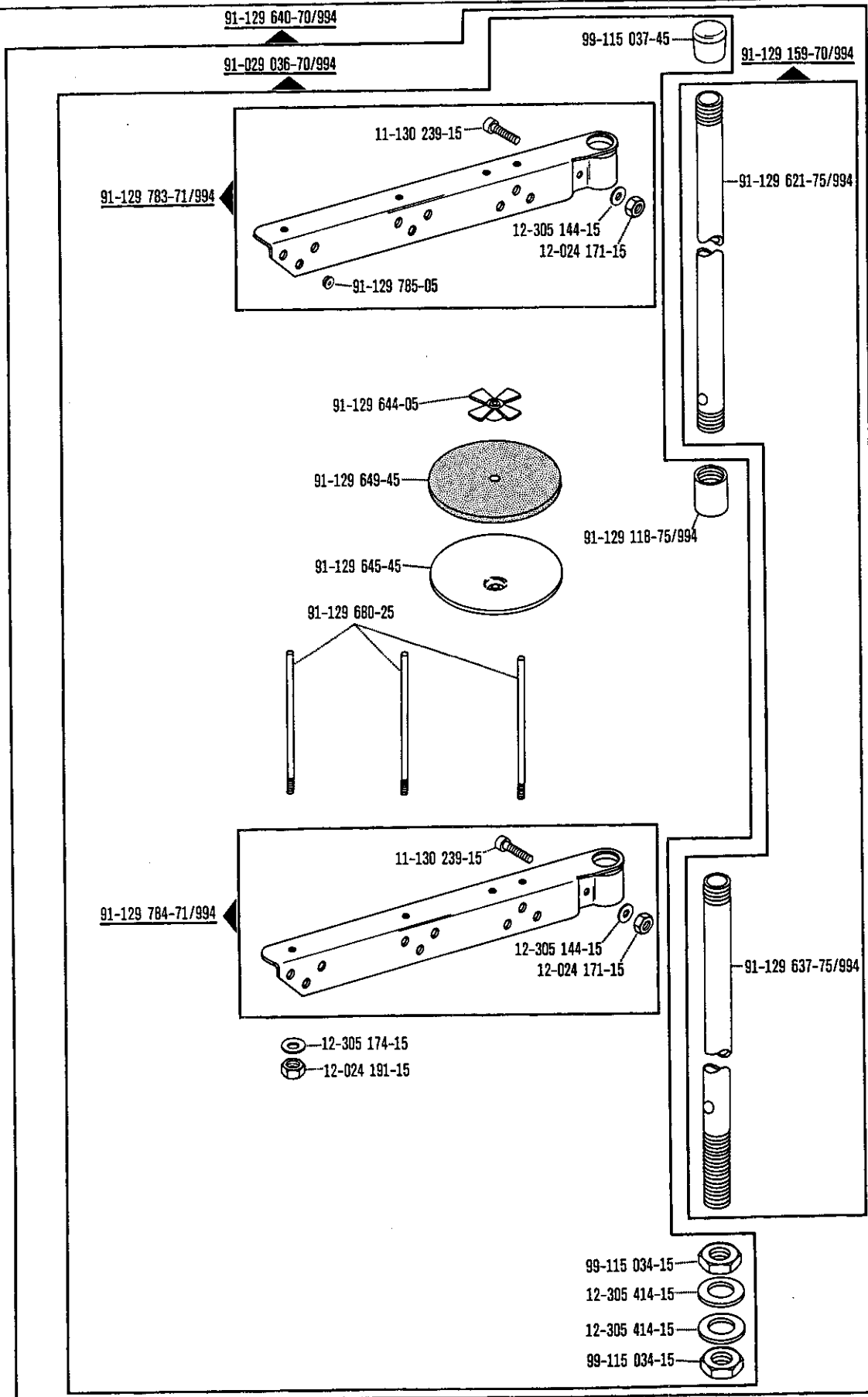


91-013 094-15



91-113 480-91

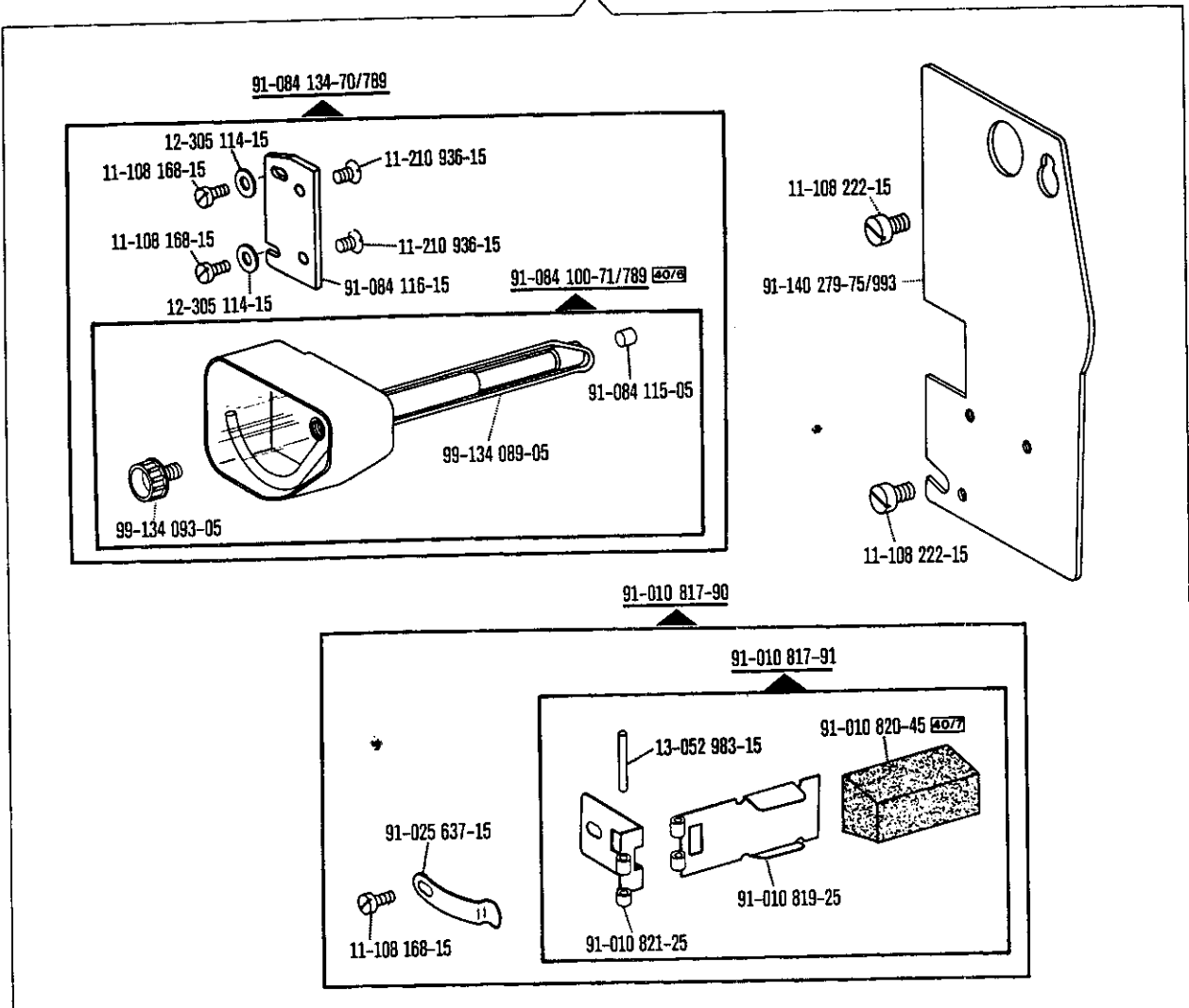




21

Thread lubricator
 Graisseur de fil
 Lubricador del hilo zur - pour
 for - para Pfaff 242; 1242

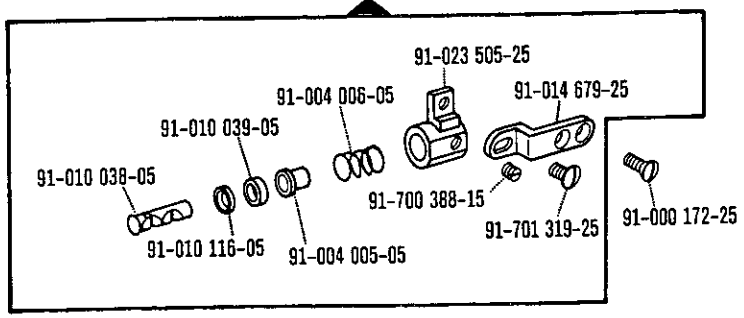
28



Teile zur Fadenbremse
 Thread retainer components
 Pièces du frein de fil
 Piezas del frenahilos zur - pour
 for - para Pfaff 242; 1242

22

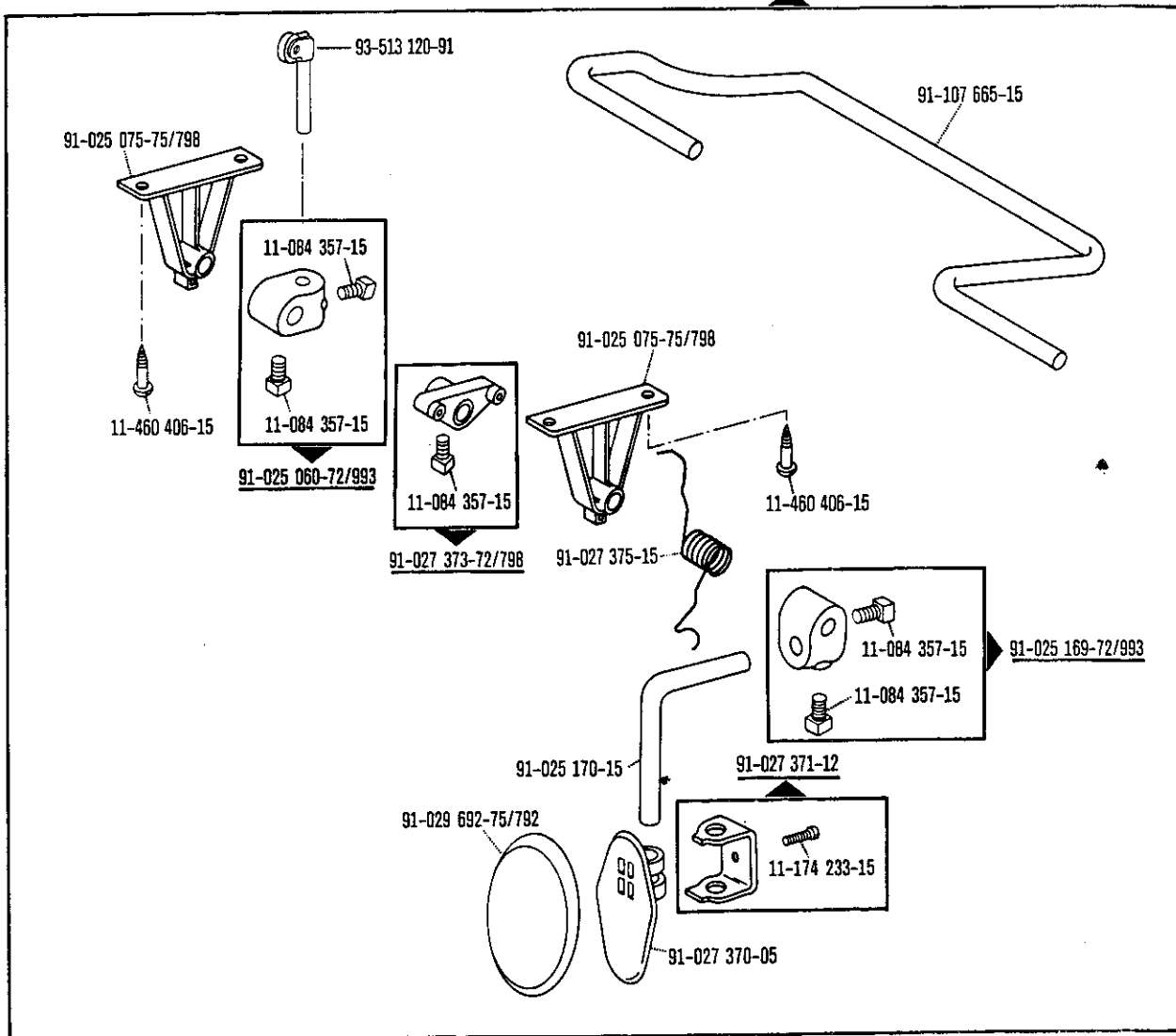
91-010 037-91



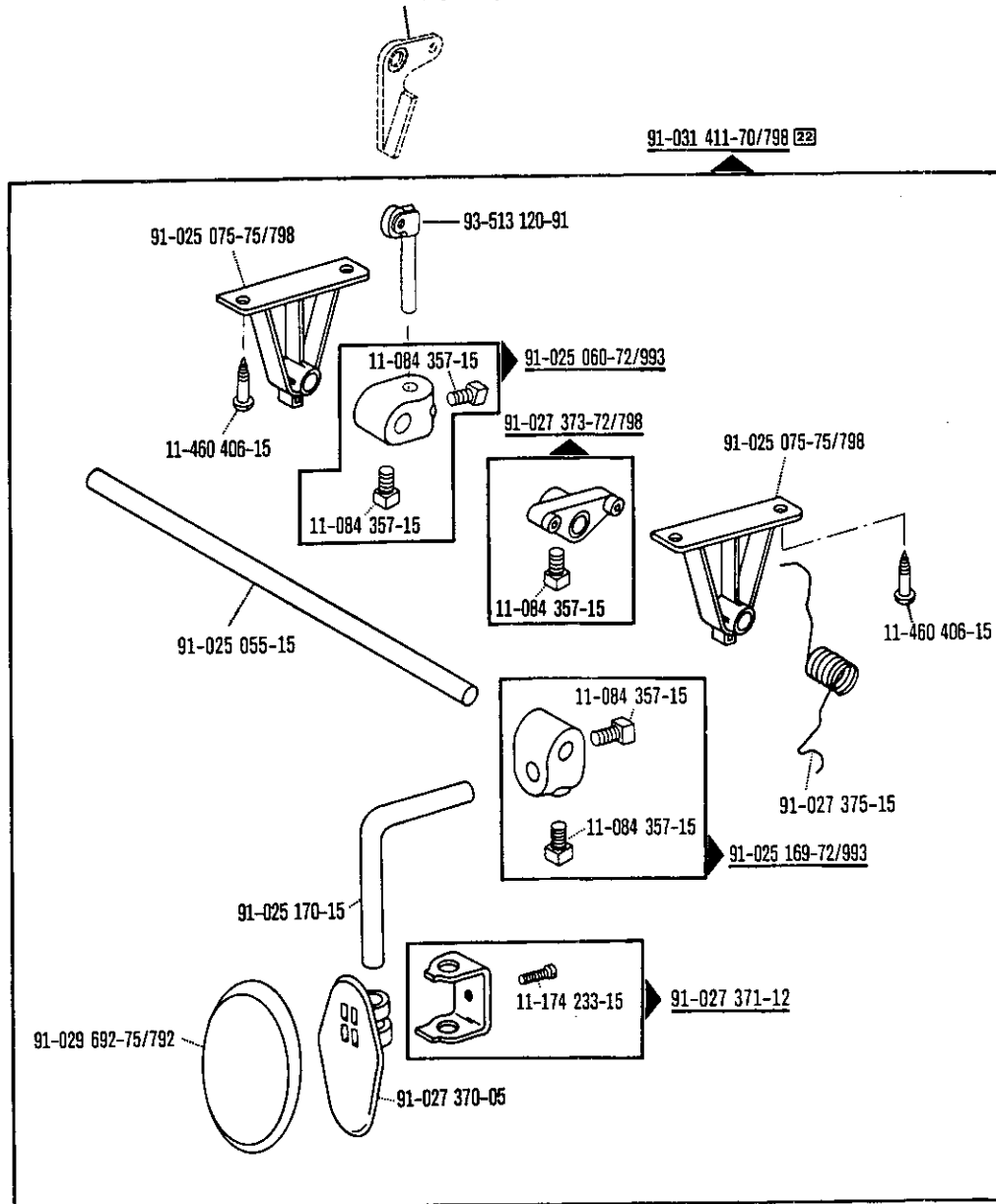
siehe Seite 73
 see page 73
 voir page 73
 véase la página 73

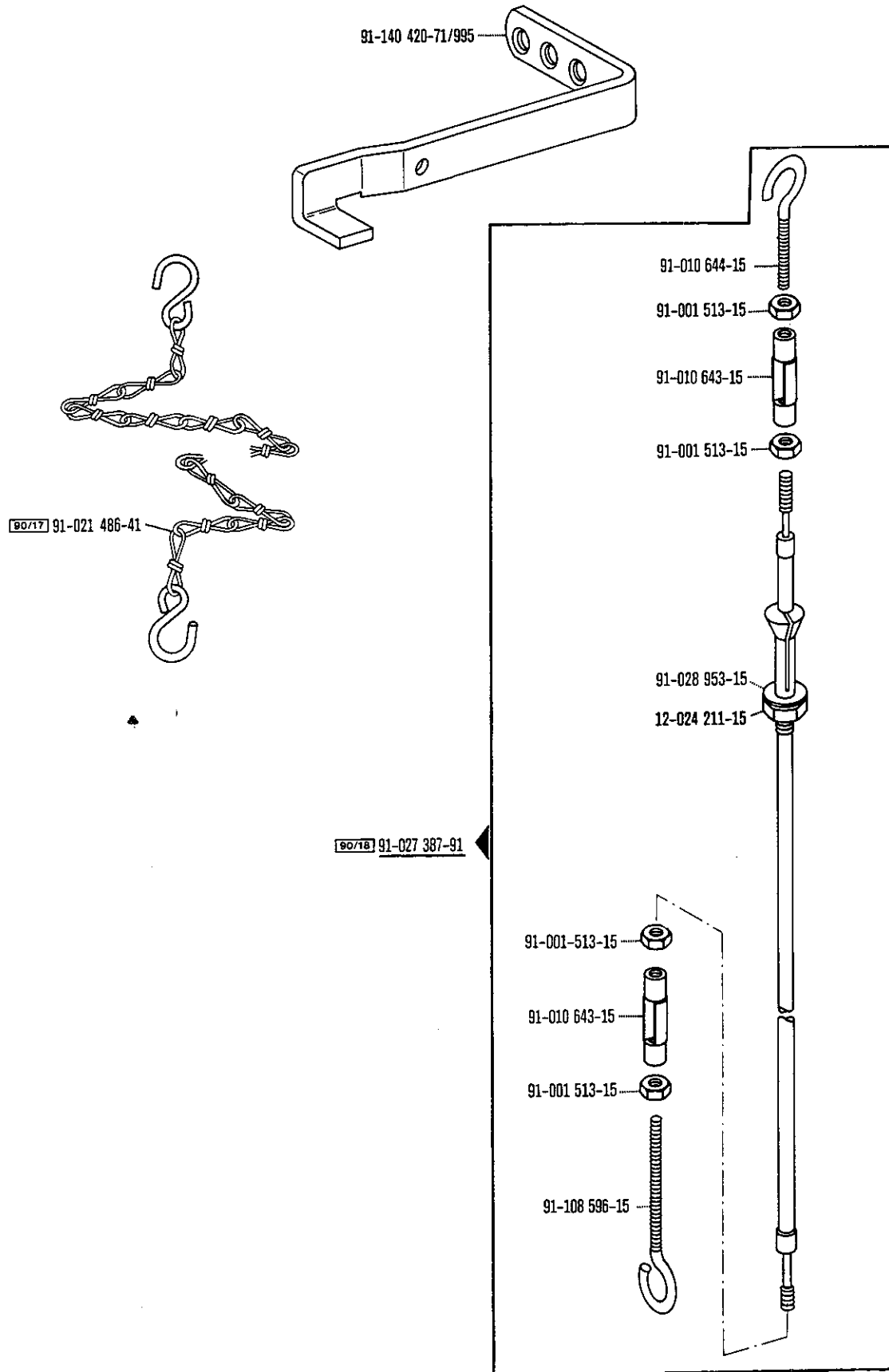


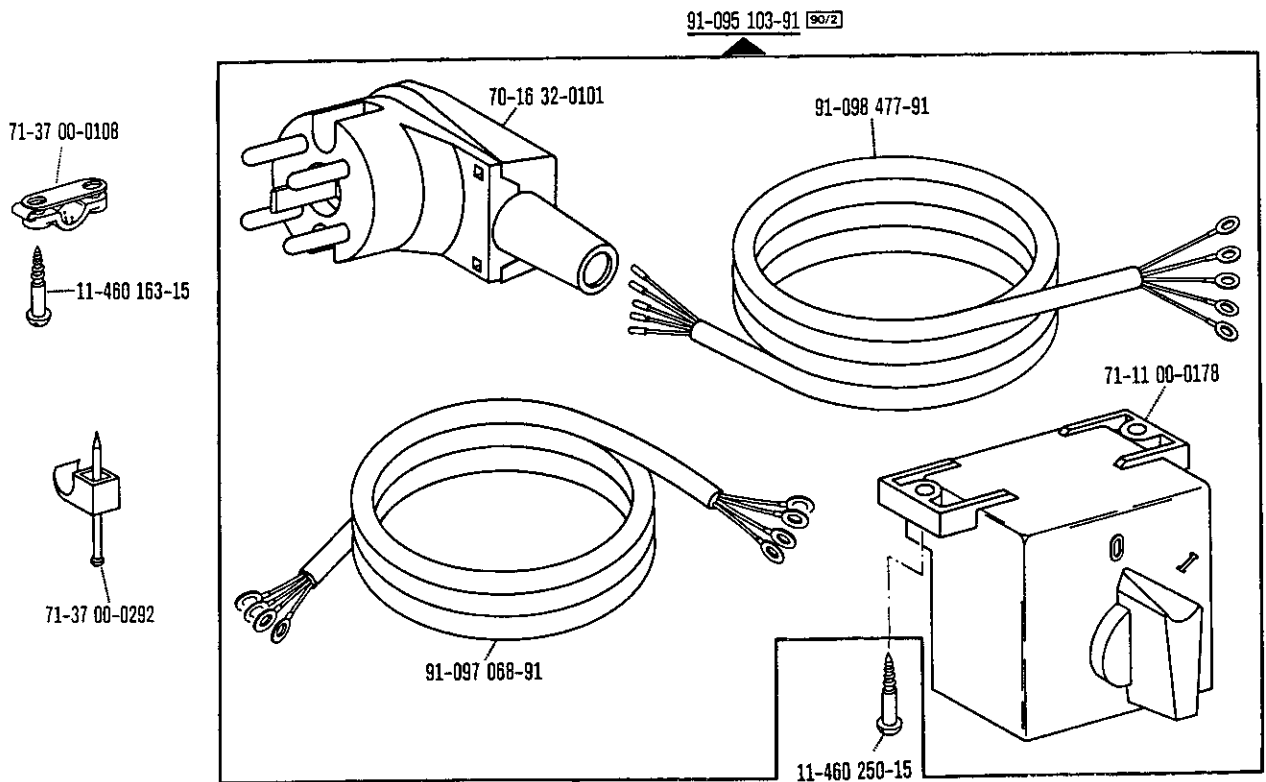
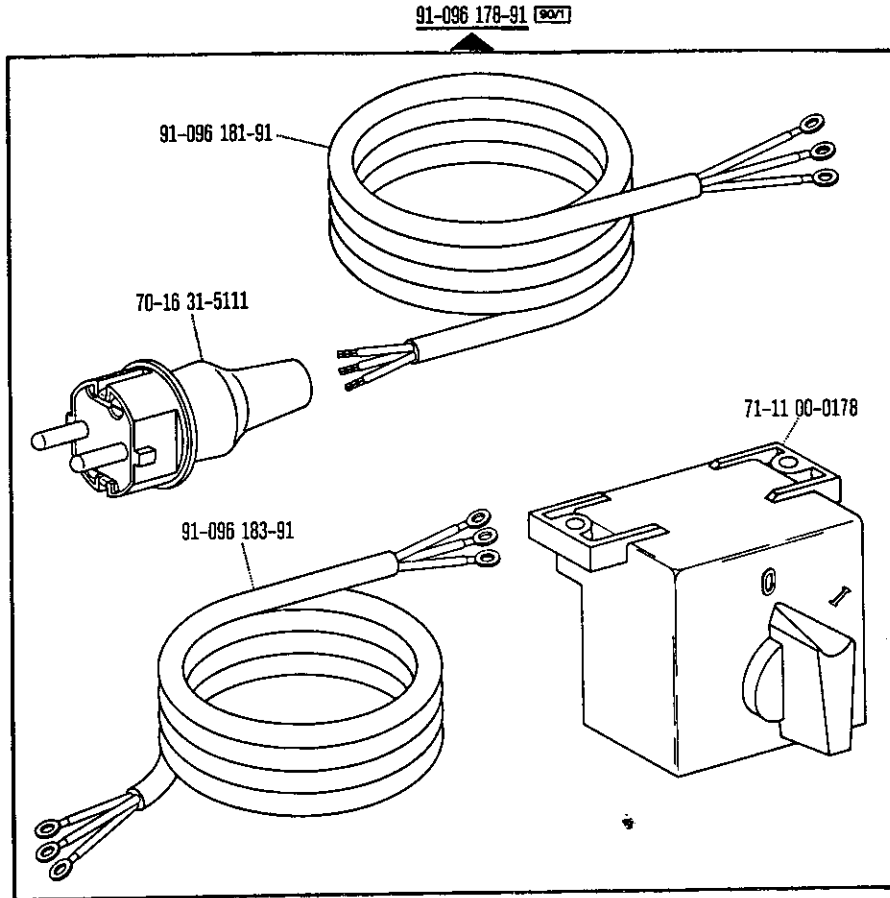
91-107 664-70/798

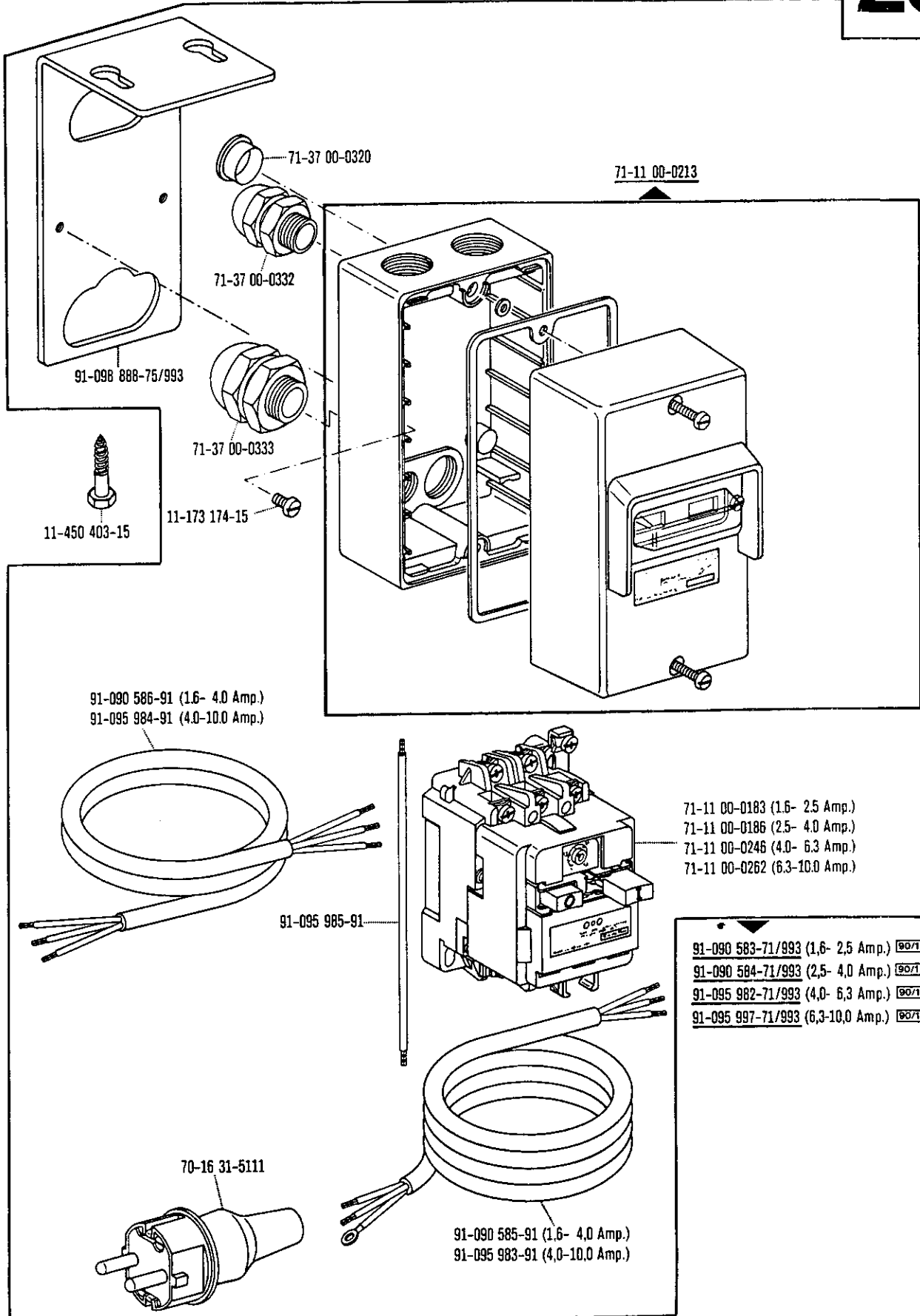


siehe Seite 15 und 28
 see page 15 and 28
 voir page 15 et 28
 véase la página 15 y 28









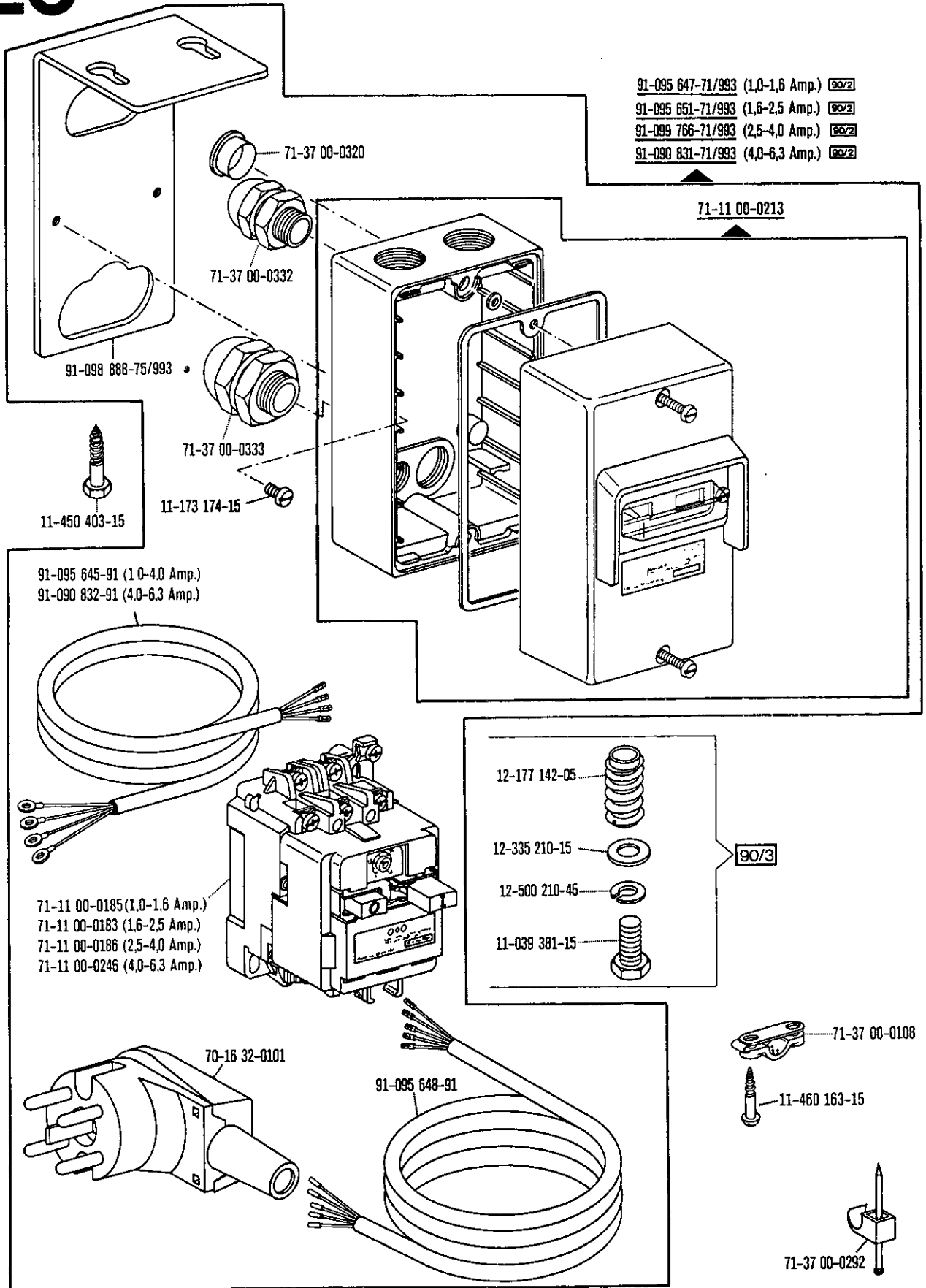
- 91-090 583-71/993 (1,6- 2,5 Amp.) 90/71
- 91-090 584-71/993 (2,5- 4,0 Amp.) 90/71
- 91-095 982-71/993 (4,0- 6,3 Amp.) 90/71
- 91-095 997-71/993 (6,3-10,0 Amp.) 90/71

26

Motor connection kit
Jeu de pièces à raccorder le moteur
Juego de piezas de conexión del motor

(equipment with motor overload trip)
 (avec contacteur-disjoncteur)
 (con interruptor de seguridad)

zur · pour
 for · para **Pfaff 242; 1242**



- 91-095 647-71/993 (1,0-1,6 Amp.) 90/2
- 91-095 651-71/993 (1,6-2,5 Amp.) 90/2
- 91-099 766-71/993 (2,5-4,0 Amp.) 90/2
- 91-090 831-71/993 (4,0-6,3 Amp.) 90/2

71-11 00-0213

- 91-095 645-91 (1,0-4,0 Amp.)
- 91-090 832-91 (4,0-6,3 Amp.)

- 71-11 00-0185 (1,0-1,6 Amp.)
- 71-11 00-0183 (1,6-2,5 Amp.)
- 71-11 00-0186 (2,5-4,0 Amp.)
- 71-11 00-0246 (4,0-6,3 Amp.)

12-177 142-05

12-335 210-15

12-500 210-45

11-039 381-15

90/3

70-16 32-0101

91-095 648-91

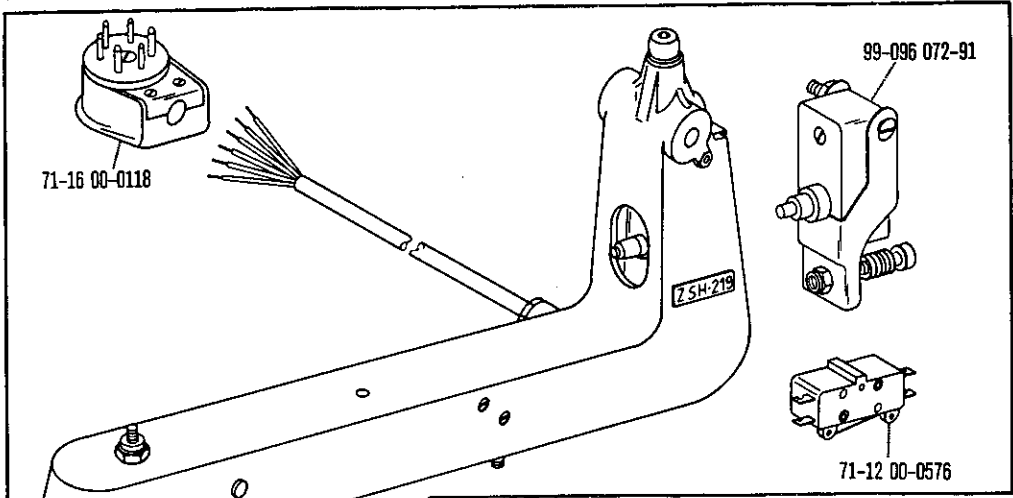
71-37 00-0108

11-460 163-15

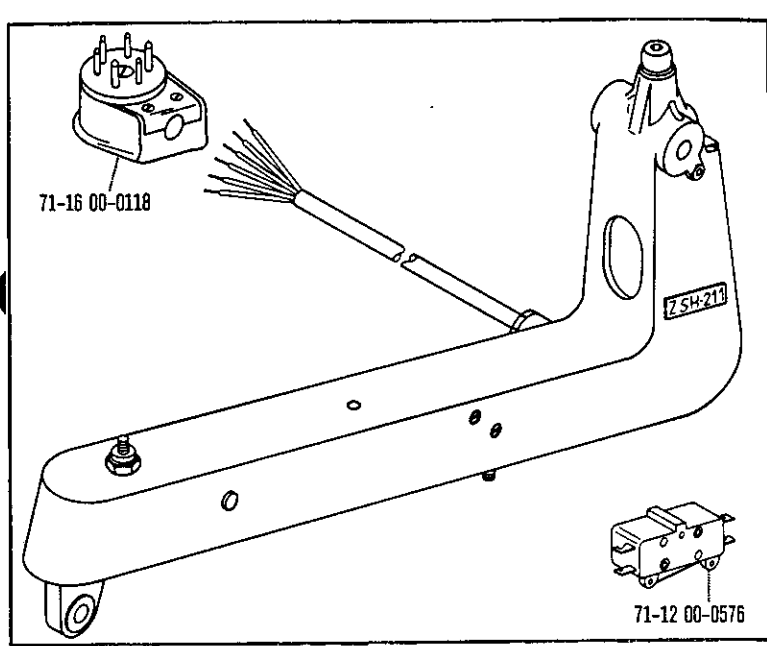
71-37 00-0292

Motor switch lever
 Levier de commande à tirette du moteur
 Palanca de mando por tracción para el motor

zur - pour
 for - para Pfaff 242-900/16 ^{30/0}; -910/..; -913/02 ^{30/0}
 Pfaff 1242-900/16 ^{30/0}; -910/..; -913/02 ^{30/0}



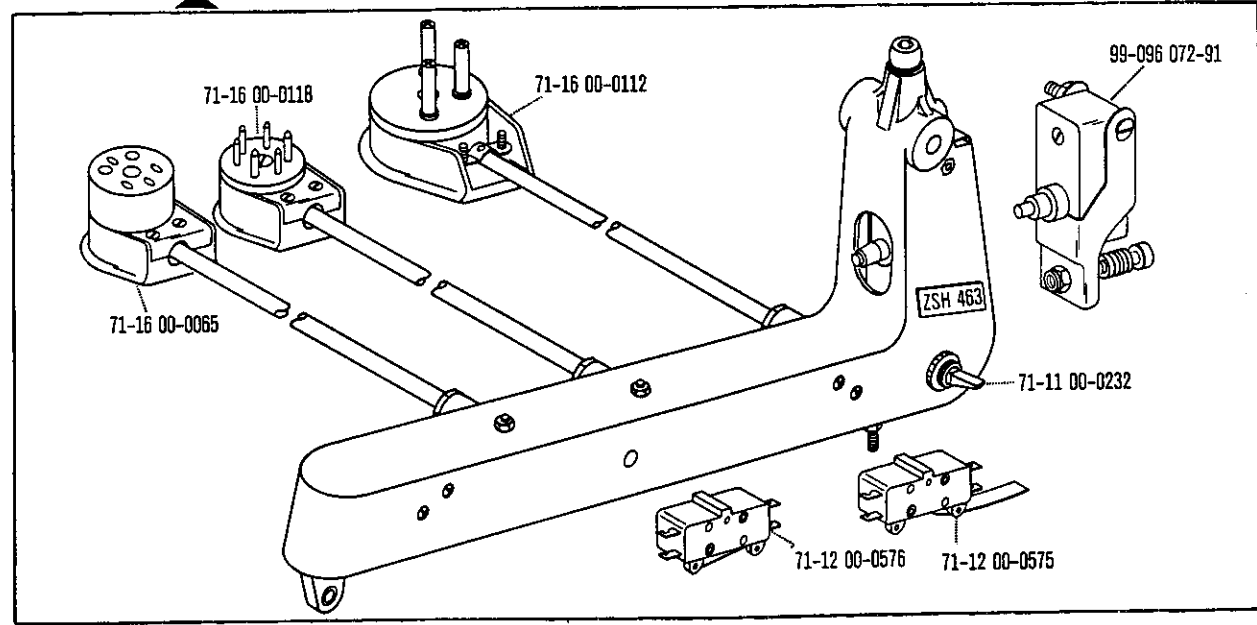
71-59 00-0259 ^{30/7}
 (-900/16;
 -913/02)



71-59 00-0268
 (-900/16;
 -913/02)

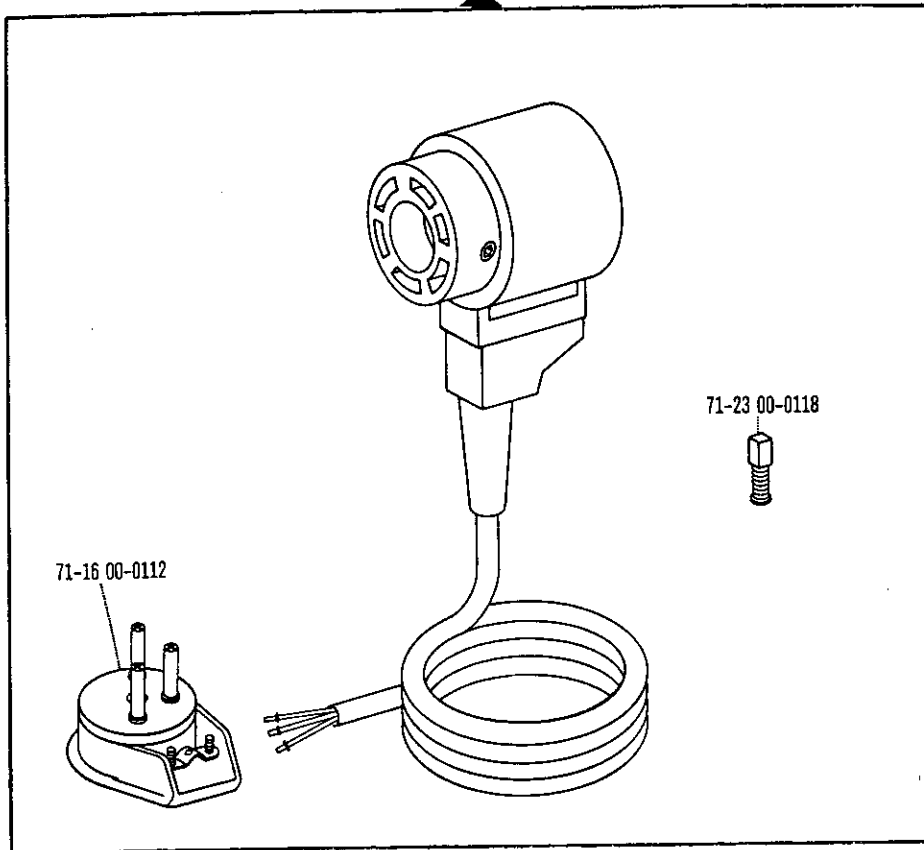
71-59 00-0237 (-910/04; -900/16-910/04;
 -900/16-910/01)

(nur bei Quick-Hebel-Stop-Motor NDK 700)
 (on lever-operated NDK 700 Quick-Stop motor only)
 (uniquement pour moteur Quick-Stop à levier, NDK 700)
 (solo en motores Quick-Stop de palanca NDK 700)

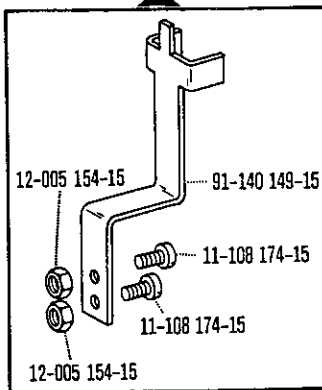


☐ siehe Erläuterungen Register 0
 see explanations in section 0
 voir l'appendice registre 0

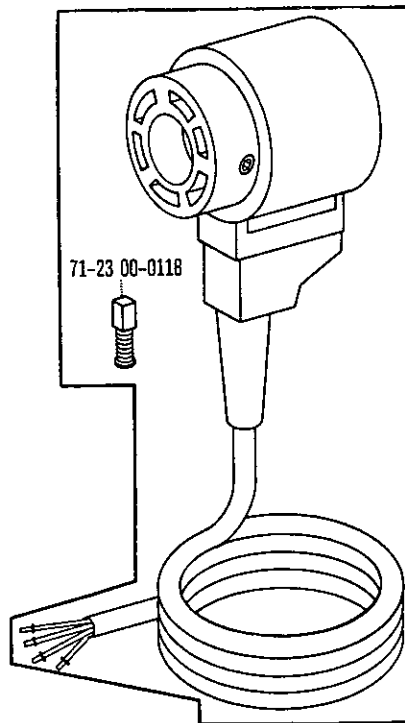
71-14 00-0006 (-913/02 ³⁰)



91-129 805-90

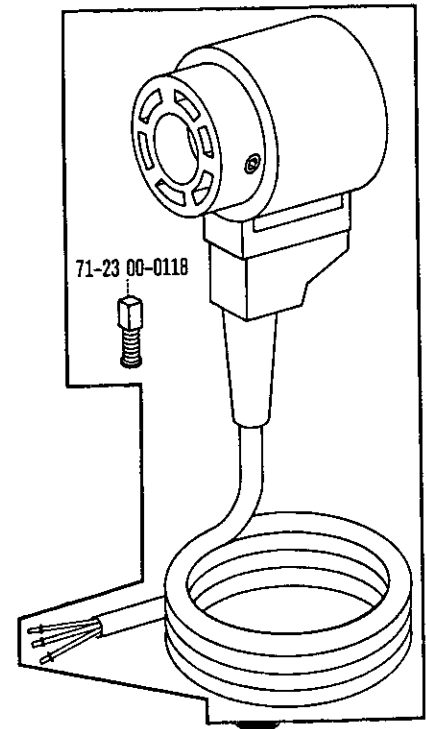


71-23 00-0118

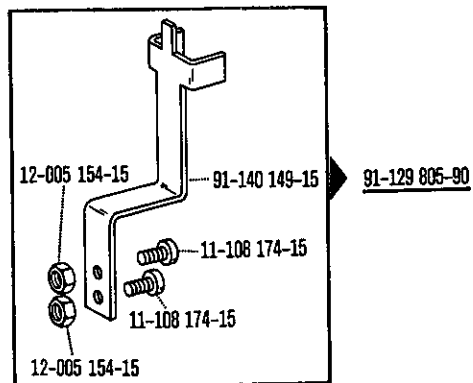
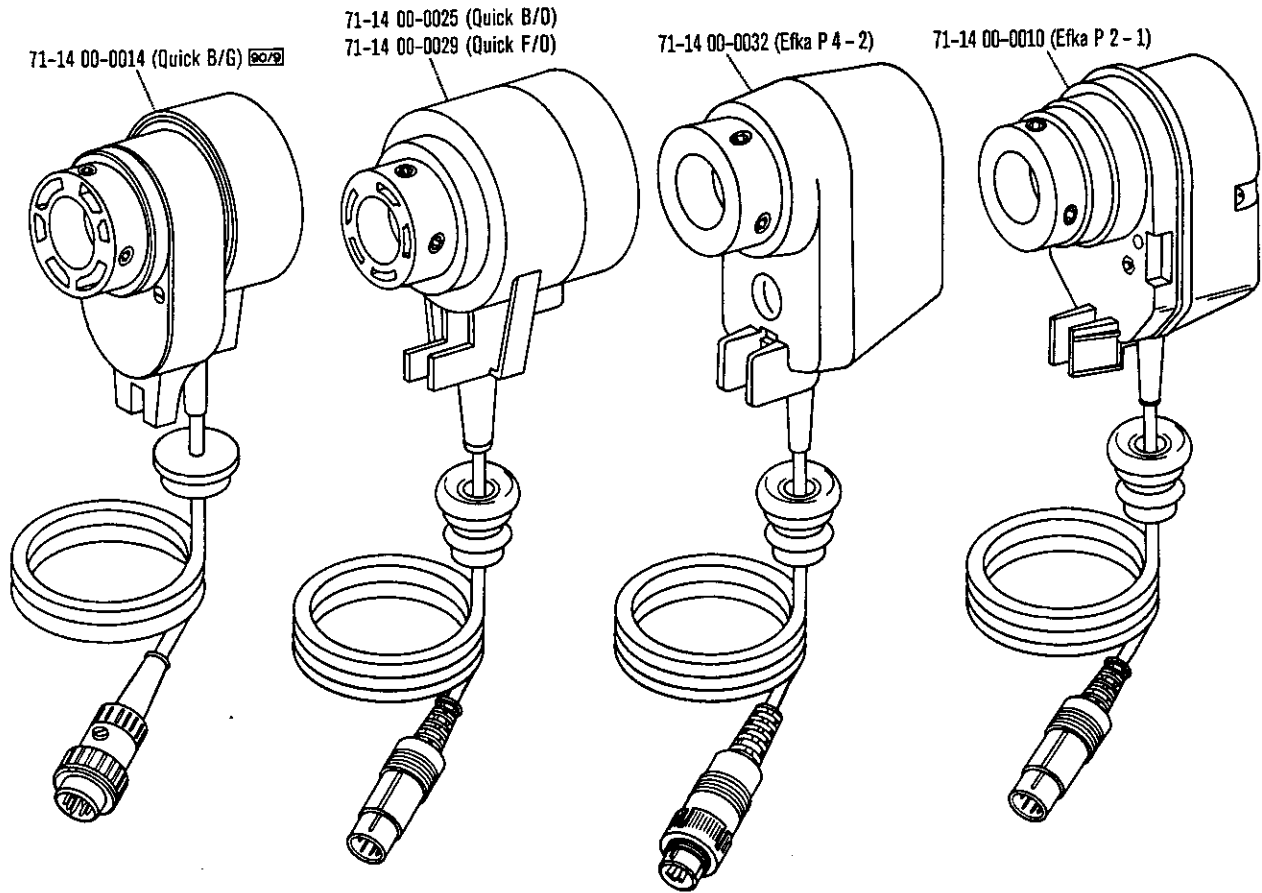


91-095 813-91 (-900/16 ³⁰)

71-23 00-0118



91-095 856-91 (-900/16 ³⁰)

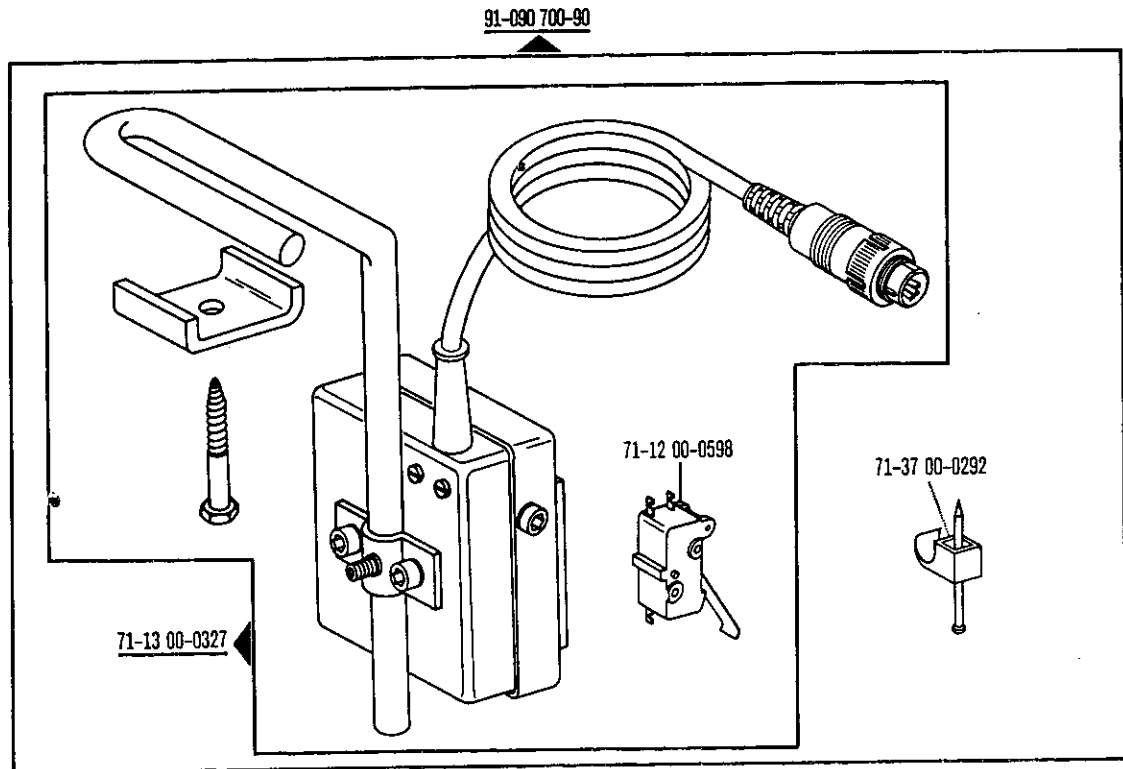


30

Knieauslöser
Knee switch
Déclenchée par genouillère
Interruptor de rodilla

zur · pour
for · para

Pfaff 242-900/56-913/04 ^{30/d}
Pfaff 1242-900/56-913/04 ^{30/d}





Keilriemenscheiben-Tabelle
Table of V-belt pulleys
Tableau des poulies à gorge en V
Tabla de poleas para correas en „V“

Nähgeschwindigkeit max. Stiche/min Maximum sewing speed in s.p.m. Nombre de points max./mn Número máx. de puntadas por minuto	Motordrehzahl U/min Motor speed in r.p.m. Régime moteur en tours/mn Régimen del motor en r.p.m.	Frequenz Frequency Fréquence Frecuencia	Handrad-Durchmesser ¹⁾ in mm Balance wheel diameter ¹⁾ in mm Diamètre du volant ¹⁾ en mm Díametro del volante ¹⁾ en mm	Keilriemenscheiben-Durchmesser ¹⁾ in mm V-belt pulley diameter ¹⁾ in mm Diamètre de la poulie à gorge ¹⁾ en mm Díametro de la polea para correa en "V" ¹⁾ en mm	Teilenummer der Keilriemenscheibe Part number of V-belt pulley Numéro de pièce des poulies à gorge en V No de las piezas de poleas para correas en "V"
Pfaff 242					
2900	2800	50 Hz	75	75	16-437 040-05
2900	3400	60 Hz	75	63	16-437 010-05
2700	2800	50 Hz	75	71	16-437 030-05
2700	1700	60 Hz	75	118	16-437 120-05
2400	1400	50 Hz	75	132	16-437 901-05
2400	1700	60 Hz	75	106	16-437 100-05
2000	1400	50 Hz	75	106	16-437 100-05
2000	1700	60 Hz	75	90	16-437 070-05
1800	1400	50 Hz	75	95	16-437 080-05
1800	1700	60 Hz	75	80	16-437 050-05
Pfaff 1242					
2700	2800	50 Hz	75	71	16-437 030-05
2700	1700	60 Hz	75	118	16-437 120-05
2500	1400	50 Hz	75	132	16-437 901-05
2500	1700	60 Hz	75	112	16-437 110-05
2300	2800	50 Hz	75	63	16-437 010-05
2300	3400	60 Hz	75	50	16-437 908-05
2200	1400	50 Hz	75	118	16-437 120-05
2200	1700	60 Hz	75	95	16-437 080-05
2100	2800	50 Hz	75	58	16-437 909-05
2100	3400	60 Hz	75	50	16-437 908-05
2100	1400	50 Hz	75	112	16-437 110-05

siehe Erläuterungen Register O
see explanations in section O

¹⁾ Wirksamer Durchmesser
Effective diameter
Diamètre effectif

No.	Seite Page Pages Página	No.	Seite Page Pages Página	No.	Seite Page Pages Página	No.	Seite Page Pages Página
11-032 312-15	87	11-108 363-15	27	11-174 176-15	48	11-317 167-15	75
11-032 315-15	87	11-108 861-25	72	11-174 218-15	31, 65	11-317 176-15	35
11-039 381-15	100	11-130 089-15	68, 69	11-174 233-15	95, 96	11-317 949-15	70, 71, 72
11-084 357-15	95, 96	11-130 173-15	17, 29, 60, 63, 87, 89	11-174 287-15	59, 66, 67	11-317 950-15	15, 17, 28, 29, 34, 41, 60, 63
11-105 113-15	84	11-130 185-15	68, 69	11-174 293-15	70, 71, 72, 86	11-317 971-15	75
11-105 979-15	85	11-130 191-15	78, 79, 89	11-174 914-05	70, 71, 72	11-320 168-15	34, 85
11-106 194-15	88	11-130 197-15	12, 22	11-186 976-15	84	11-320 218-15	34
11-106 947-15	83	11-130 224-15	58, 60, 62, 63, 70, 71, 72	11-187 017-15	15, 28, 41, 73	11-330 166-15	70, 71, 72, 73
11-108 006-15	68, 69	11-130 227-15	15, 16, 25, 27, 35, 59, 66, 67	11-210 038-15	84	11-330 220-15	12, 22, 70, 71, 72
11-108 099-15	70, 71, 84	11-130 227-25	52, 55	11-210 048-15	12, 22	11-330 227-15	59
11-108 117-15	70, 71	11-130 233-15	59	11-210 127-15	17, 29, 60, 63	11-330 292-15	86
11-108 168-15	83, 94	11-130 239-15	89, 93	11-210 168-15	12, 22, 36, 37, 38, 39	11-330 952-15	20, 32, 46, 47, 73, 89
11-108 171-15	17, 18, 29, 30, 58, 60, 62, 63, 70, 71, 83	11-130 245-15	70, 71, 72, 87	11-210 168-25	14, 26, 85	11-330 955-15	59, 66, 67
11-108 174-15	17, 18, 21, 29, 30, 33, 58, 60, 62, 63, 70, 71, 72, 78, 79, 84, 85, 102, 103	11-130 287-15	89	11-210 207-15	77, 81	11-330 964-15	17, 18, 29, 30, 44, 45, 58, 60, 61, 62, 63, 64
11-108 177-15	17, 29, 32, 40, 60, 63	11-130 293-15	28, 77, 78, 79, 81	11-210 211-15	47	11-335 902-15	15, 19, 27, 31, 41, 59, 65
11-108 180-15	20, 32, 46, 47	11-130 299-15	82	11-210 222-15	76, 77, 80, 81	11-340 310-15	88
11-108 186-15	12, 22	11-130 311-15	90	11-210 239-15	21, 33	11-341 169-15	66, 67
11-108 222-15	47, 70, 71, 72, 73, 94	11-130 359-15	14, 26	11-210 273-15	15, 27	11-341 901-15	31, 52, 55, 65
11-108 225-15	20, 32, 35, 46, 49, 51, 87, 92	11-130 371-15	74	11-210 936-15	94	11-341 902-15	15, 19, 27, 31, 41, 59, 65, 70, 71, 72
11-108 228-15	20, 21, 32, 33, 34, 46, 47, 53, 67, 70, 71, 72, 83, 85, 87	11-130 401-15	83	11-210 938-15	21, 33	11-341 905-15	15, 28, 41
11-108 234-15	51, 56	11-130 452-15	21, 33, 42, 53, 74	11-250 084-25	14, 26	11-450 403-15	99, 100
11-108 240-15	21, 33, 53, 70, 71	11-132 905-15	12, 22, 48	11-305 239-15	70, 71, 72	11-460 109-15	91
11-108 255-15	34, 85	11-133 451-15	21, 33, 42, 53, 74	11-310 436-15	76, 80	11-460 157-15	78, 82
11-108 285-15	21, 33, 74	11-135 226-15	66	11-310 463-15	82	11-460 163-15	98, 100
11-108 285-25	91	11-135 292-15	82	11-314 082-15	12, 22, 48	11-460 202-15	86
11-108 294-15	27	11-173 090-15	73	11-314 298-15	34	11-460 250-15	98
11-108 306-15	87	11-173 174-15	22, 42, 46, 99	11-314 946-15	73	11-460 406-15	95, 96
		11-173 222-15	13, 23	11-315 917-05	14, 26	11-625 407-11	78, 79
		11-174 086-15	37, 39	11-315 920-05	14, 26, 41	11-721 482-15	17, 18, 29, 30, 44, 45, 58, 60, 61, 62, 63, 64
		11-174 100-15	22, 42, 46	11-315 930-05	41		
		11-174 173-15	12, 22, 100	11-317 083-15	48		

No.	Seite Page Pages Página	No.	Seite Page Pages Página	No.	Seite Page Pages Página	No.	Seite Page Pages Página
12-005 154-15	35, 102, 103	12-341 090-15	73	13-064 383-05	16, 25	18-279 010-05	78, 79, 90
12-005 175-15	88	12-341 150-15	18, 30, 44, 45, 58, 61, 62	13-065 199-05	14, 26	18-372 001-91	76, 77, 78, 79
12-005 195-15	51, 56, 76, 77, 80, 81, 82, 86, 88	12-500 151-45	34, 78, 79	14-012 562-01	17, 29, 60, 63	18-372 003-91	90
12-024 151-15	49	12-500 190-45	28, 77, 81, 89	14-016 080-01	15, 27	18-372 004-91	90
12-024 171-15	28, 47, 70, 71, 72, 93	12-500 210-45	100	14-017 121-91	15, 27	18-372 008-91	88
12-024 171-25	52, 55	12-501 150-45	89	14-215 022-43	13, 23, 48	18-373 011-91	76, 77, 78, 79, 86
12-024 191-15	34, 59, 66, 67, 78, 79, 87, 89, 90, 93	12-501 170-45	89	14-215 046-43	13, 23, 48	18-378 001-91	76, 77, 78, 79, 80, 81, 82
12-024 191-25	91	12-501 190-45	59, 66, 67, 82	14-215 049-43	19, 31, 59, 65	18-378 002-91	78, 79
12-024 192-15	59, 66, 67	12-510 110-45	72	14-602 901-01	14, 26	40-754 701-00	92
12-024 211-15	57, 78, 79, 97	12-510 171-45	21, 33	14-755 043-01	76, 77, 80, 81	61-111 633-65	17, 18, 29, 30, 58, 60, 62, 63
12-024 223-15	83	12-610 210-45	23, 34, 35, 40, 49, 85	15-032 001-45	76, 77, 78, 79, 80, 81, 82	70-16 31-5111	98, 99
12-085 170-15	70, 71, 72	12-610 240-45	17, 29, 60, 63	15-032 002-45	90	70-16 32-0101	98, 100
12-156 205-25	47	12-610 250-45	34, 85	15-120 004-05	88, 90	70-16 83-0510	87
12-160 193-25	47	12-640 090-55	49	16-040 010-11	49	70-37 45-0002	0284
12-177 142-05	100	12-640 130-55	14, 26, 31, 35, 65, 73	16-041 035-21	88	70-37 70-0006	0278, 79
12-305 084-15	22, 42, 46	12-640 150-55	31, 34, 35, 65, 73, 85, 86	16-049 040-11	89	71-11 00-0178	98
12-305 114-15	12, 22, 48, 89, 94	12-640 170-55	25, 49, 70, 71, 72	16-410 918-05	15, 27	71-11 00-0183	99, 100
12-305 114-25	83	12-640 200-55	15, 28, 41, 57	16-437 010-05	105	71-11 00-0185	100
12-305 144-15	15, 27, 28, 41, 47, 70, 71, 72, 73, 92, 93	12-642 170-45	15, 28, 41, 73	16-437 030-05	105, 106	71-11 00-0186	99, 100
12-305 174-15	34, 51, 56, 82, 88, 89, 93	12-650 008-55	74	16-437 040-05	105	71-11 00-0186	99, 100
12-305 224-15	49, 74, 78, 79	12-660 210-45	49	16-437 050-05	105, 106	71-11 00-0213	99, 100
12-305 414-15	93	13-030 104-05	75	16-437 060-05	106	71-11 00-0232	101
12-315 090-15	75	13-033 109-05	75	16-437 070-05	105	71-11 00-0246	99, 100
12-315 170-15	49, 89	13-050 013-15	17, 18, 29, 30, 58, 60, 62, 63	16-437 080-05	105, 106	71-11 00-0262	99
12-318 170-15	89	13-052 092-55	52, 55	16-437 100-05	105	71-12 00-0024	85
12-335 151-15	21, 33	13-052 319-15	58, 80, 82, 63	16-437 110-05	105	71-12 00-0025	70, 71, 84
12-335 191-15	25, 78, 79, 90	13-052 340-15	74	16-437 120-05	105	71-12 00-0572	70
12-335 210-15	100	13-052 481-15	64	16-437 901-05	105	71-12 00-0575	101
		13-052 983-15	94	16-437 908-05	105, 106	71-12 00-0576	101
		13-060 400-05	21, 33, 42, 53	16-437 909-05	105	71-12 00-0598	104
				18-277 001-91	76, 77, 78, 79	71-13 00-0327	104
				18-278 005-91	78, 79	71-13 00-0439	84

No.	Seite Page Pages Página	No.	Seite Page Pages Página	No.	Seite Page Pages Página	No.	Seite Page Pages Página
71-1300-0440	84	71-59 00-0259	101	91-000 392-25	52, 55	91-000 742-15	49
71-1400-0006	102	71-59 00-0268	101	91-000 405-15	26	91-000 783-15	20, 32
71-1400-0010	103	91-000 011-15	14, 26	91-000 407-15	19, 32, 42, 46, 48, 74	91-000 790-15	45, 64
71-1400-0014	103	91-000 050-15	51, 52	91-000 412-25	13, 24, 42, 48	91-000 928-15	19, 31, 43, 50, 54, 68, 69
71-1400-0025	103	91-000 059-15	25	91-000 422-25	19, 32, 42, 46, 48, 74	91-001 013-15	14, 26
71-1400-0029	103	91-000 059-25	16	91-000 456-15	26	91-001 140-15	34
71-1400-0032	103	91-000 063-15	13, 24	91-000 469-15	12, 22, 42, 52, 55	91-001 283-15	51, 56
71-1600-0065	101	91-000 073-15	34, 44, 45, 47, 61, 64	91-000 486-15	51	91-001 307-15	51, 56
71-1600-0112	101, 102	91-000 073-25	12, 22, 42, 46, 48, 74	91-000 503-15	20, 32, 46, 47	91-001 511-15	49, 51, 56
71-1600-0118	78, 79, 87, 101	91-000 082-15	13, 23, 24, 40, 73	91-000 505-15	51	91-001 512-15	14, 16, 25, 26
71-1600-0137	71	91-000 082-25	19, 32	91-000 507-25	12, 22	91-001 513-15	15, 28, 41, 57, 73, 97
71-1600-0174	70	91-000 083-15	49	91-000 508-15	48	91-001 522-25	13, 24, 42, 75
71-1600-0208	79, 84, 85, 87	91-000 089-15	21, 33	91-000 510-15	12, 16, 22, 25, 26, 49, 51, 52, 55, 56, 57, 83	91-001 536-15	20, 32, 46, 47
71-1700-0131	70, 71, 72	91-000 150-15	12, 13, 14, 19, 22, 23, 26, 31, 40, 48, 59, 65	91-000 511-15	26	91-001 593-15	16, 25
71-2100-0125	72	91-000 152-15	16, 25, 49, 52, 55, 83	91-000 522-15	16, 25	91-001 734-15	83
71-2100-0143	70, 71	91-000 172-15	13	91-000 524-05	13, 24	91-004 005-05	13, 42, 75, 94
71-2300-0118	70, 71, 102	91-000 172-25	23, 94	91-000 525-15	43, 68, 69	91-004 006-05	13, 24, 42, 75, 94
71-3700-0108	98, 100	91-000 172-35	47	91-000 529-15	19, 31, 43, 50, 54, 68, 69	91-004 186-15	20, 32
71-3700-0132	72	91-000 237-15	12, 22	91-000 574-15	48	91-005 544-05	14, 26
71-3700-0133	70, 71, 84, 85	91-000 239-15	13, 24, 42	91-000 624-15	52, 55	91-005 673-05	20, 32, 46, 47
71-3700-0134	87	91-000 243-15	13, 23, 24, 40, 48, 73	91-000 624-15	52, 55	91-005 694-01	14, 26
71-3700-0167	84	91-000 249-15	43	91-000 654-15	13, 24	91-006 155-15	75
71-3700-0173	84	91-000 263-15	21, 33	91-000 660-15	16, 25	91-006 505-05	13, 24, 42, 75
71-3700-0226	70	91-000 278-15	21, 33, 74	91-000 666-05	13, 24, 42, 75	91-006 525-05	12, 22, 52
71-3700-0292	98, 100, 104	91-000 280-15	36, 37, 38, 39	91-000 667-05	13, 24, 42, 75	91-006 526-05	12, 22, 52, 55
71-3700-0306	84, 85	91-000 290-15	20, 32	91-000 672-15	16, 25	91-006 759-05	16, 25
71-3700-0309	84	91-000 335-25	13, 23	91-000 687-15	51, 53, 56	91-006 783-05	13, 16, 23, 25, 40, 48, 52, 55
71-3700-0320	99, 100	91-000 366-15	13, 24, 42	91-000 697-05	49	91-007 015-05	13, 23, 48
71-3700-0332	99, 100	91-000 367-15	57	91-000 699-15	44, 45, 61, 64	91-007 054-05	48, 55
71-3700-0333	99, 100	91-000 390-15	19, 31, 43, 50, 54, 68, 69	91-000 713-15	51	91-007 571-01	48
71-3700-0357	87	91-000 741-15	27	91-000 715-25	16, 25	91-008 008-92	23, 40
71-5900-0237	101						

No.	Seite Page Pages Página	No.	Seite Page Pages Página	No.	Seite Page Pages Página	No.	Seite Page Pages Página
91-008 009-05	40	91-009 539-73	52	91-009 702-02	25	91-010 167-05	43, 68
91-008 011-05	23, 40	91-009 547-90	53	91-009 870-15	74	91-010 173-05	40
91-008 021-11	12, 22	91-009 547-91	53, 55	91-010 006-92	13, 23	91-010 178-05	19, 43, 68
91-008 064-05	23, 40	91-009 566-91	53	91-010 013-05	14, 26, 27	91-010 179-05	13, 24, 42
91-008 470-05	14, 26	91-009 568-91	56	91-010 022-05	16, 25	91-010 180-05	13, 24, 42, 75
91-009 118-01	12, 22	91-009 571-71/995	56	91-010 026-21	13, 24, 73	91-010 181-15	13, 24, 42
91-009 119-05	12, 22	91-009 575-91	51, 56	91-010 037-91	94	91-010 181-25	75
91-009 148-05	13, 23, 40, 48	91-009 576-71/995	25	91-010 038-05	94	91-010 183-05	13, 24, 42, 75
91-009 149-05	20, 32	91-009 577-70/995	83	91-010 039-05	94	91-010 184-05	24
91-009 343-05	31, 65	91-009 580-73	51	91-010 040-75/995	21, 33, 42	91-010 185-05	13, 24, 42, 75
91-009 359-91	20, 32	91-009 581-75/995	51, 56	91-010 056-05	17, 18, 29, 30, 44, 45, 58, 60, 61, 62, 63, 64	91-010 186-15	13, 24, 42
91-009 375-05	48	91-009 582-05	51, 56	91-010 058-75/951	44	91-010 196-05	14, 26
91-009 408-05	31, 65	91-009 583-72/995	51, 56	91-010 059-75/951	44	91-010 211-05	20, 32, 46, 47
91-009 498-70/995	16, 25	91-009 584-91	51, 56	91-010 061-24	19, 32	91-010 221-05	20, 32
91-009 499-71/995	16, 25	91-009 597-21	75	91-010 062-72/995	21, 33, 74	91-010 223-92	20
91-009 500-71/995	25	91-009 598-15	75	91-010 079-05	19, 43, 92	91-010 265-21	13, 24, 42
91-009 502-75/995	53	91-009 599-05	83	91-010 089-01	44	91-010 271-91	48
91-009 504-12	52	91-009 602-02	16, 25	91-010 104-05	52, 55	91-010 272-15	48
91-009 505-15	52, 55	91-009 603-75/995	16, 25	91-010 107-05	13, 24, 42, 75	91-010 299-91	47
91-009 507-75/995	52, 55	91-009 604-05	16, 25, 83	91-010 115-05	13, 24, 42, 75	91-010 360-05	49
91-009 509-04	52	91-009 605-05	16, 25, 83	91-010 116-05	13, 24, 42, 75, 94	91-010 538-05	83
91-009 511-93	51	91-009 606-05	16, 25	91-010 120-05	44, 45, 61, 64	91-010 596-05	14, 16, 25, 26, 52, 55
91-009 515-92	51, 56	91-009 609-05	16, 25	91-010 126-92	20, 32, 46, 47	91-010 633-05	22, 42
91-009 516-05	51, 56	91-009 610-71/798	16, 25	91-010 146-92	20, 32, 47	91-010 643-15	57, 97
91-009 517-05	51, 56	91-009 612-15	16, 25	91-010 157-01	19, 43	91-010 644-15	57, 97
91-009 518-05	51, 56	91-009 616-05	16, 25, 83	91-010 158-05	19, 43	91-010 703-92	48
91-009 519-05	51, 56	91-009 617-05	16, 25	91-010 159-91	19, 43	91-010 734-15	12, 22, 42
91-009 524-75/951	51	91-009 618-05	16, 25, 83	91-010 161-05	68	91-010 735-15	52
91-009 525-75/995	52, 55	91-009 624-05	16, 25, 83	91-010 164-91	43, 68	91-010 783-25	47
91-009 527-05	52, 55	91-009 633-92	16, 25, 83	91-010 165-91	43	91-010 817-90	94
91-009 528-71/995	51	91-009 648-25	16, 25	91-010 166-05	19, 43, 68	91-010 817-91	94
91-009 529-45	51	91-009 690-71/798	16, 25			91-010 819-25	94

No.	Seite Page Pages Página	No.	Seite Page Pages Página	No.	Seite Page Pages Página	No.	Seite Page Pages Página
91-010 820-45	94	91-015 424-25	48	91-018 339-05	31, 43, 50, 54, 92	91-018 888-24	74
91-010 821-25	94	91-015 425-15	48	91-018 344-05	43	91-018 889-24	19, 32, 74
91-010 837-05	40	91-015 426-45	49	91-018 346-01	31, 43, 50, 54	91-018 891-75/995	42, 74
91-010 848-05	19, 68	91-015 427-92	49	91-018 348-91	31, 43, 50, 54	91-018 905-04	48
91-010 888-15	22	91-015 428-05	48	91-018 349-05	31, 43, 50, 54	91-018 909-93	48
91-011 914-05	52, 55	91-015 519-05	24	91-018 350-05	31, 43, 50, 54, 69	91-018 926-11	35
91-011 722-05	48	91-015 526-05	23	91-018 358-75/770	14, 26	91-018 927-11	35
91-011 753-05	26, 27	91-015 527-05	23, 40	91-018 404-05	45	91-018 931-11	35
91-011 754-05	13, 23	91-015 664-05	20, 32	91-018 406-01	45	91-018 931-12	35
91-011 778-05	49	91-015 673-21	57	91-018 415-92	26	91-018 932-15	35
91-011 823-90	44, 61	91-016 403-05	12, 22	91-018 439-05	31, 54, 69	91-018 936-21	35
91-012 407-15	57	91-018 112-91	43	91-018 467-70/995	25	91-018 937-25	35
91-012 492-25	25	91-018 113-91	69	91-018 480-05	50, 69, 92	91-018 938-15	35
91-013 040-92	14, 26	91-018 116-91	43	91-018 481-05	43	91-018 940-05	35
91-013 044-25	16, 49	91-018 117-91	43	91-018 482-91	43	91-018 942-91	35
91-013 080-15	73	91-018 118-75/951	36, 37	91-018 483-91	43	91-018 957-05	43
91-013 086-12	70, 71, 72	91-018 119-91	43, 69	91-018 484-05	43, 50, 54, 69	91-018 958-05	43
91-013 090-05	73	91-018 136-12	32, 46, 51	91-018 485-25	73	91-018 959-91	43
91-013 091-05	13, 24	91-018 147-05	69, 92	91-018 487-05	14, 26	91-018 961-71/994	77, 81
91-013 092-01	59	91-018 148-01	66, 67	91-018 600-01	45, 64	91-018 964-71/994	77, 81
91-013 094-15	68, 92	91-018 157-15	70, 71, 72	91-018 638-92	70, 71, 72	91-018 969-75/994	76, 80
91-013 153-05	31, 65	91-018 165-93	36, 38	91-018 675-75/951	64	91-018 977-15	88
91-013 184-05	70, 71	91-018 166-13	37, 39	91-018 677-01	64	91-018 978-15	88
91-013 184-92	70, 71	91-018 224-75/951	74	91-018 679-05	64	91-018 979-15	88
91-013 188-05	31, 65	91-018 225-11	73	91-018 679-05	64	91-018 980-91	88
91-013 191-05	13, 24	91-018 235-91	66	91-018 797-75/951	64	91-018 987-75/995	77, 81
91-013 192-15	73	91-018 236-12	66	91-018 799-91	24	91-018 990-15	75
91-013 193-91	13, 24	91-018 238-91	66	91-018 872-05	43	91-019 064-05	35
91-013 771-05	44	91-018 244-05	69	91-018 874-75/995	33, 42	91-019 118-71/951	45
91-014 322-05	40	91-018 261-05	43, 69	91-018 875-91	40	91-019 120-90	45, 64
91-014 679-25	94	91-018 273-70/995	83	91-018 884-15	36, 37, 38, 39	91-019 123-70/756	44, 45
91-015 422-05	48	91-018 293-05	19, 31, 43, 50, 54, 68, 69	91-018 885-15	68, 69	91-019 128-75/951	45

No.	Seite Page Pages Página	No.	Seite Page Pages Página	No.	Seite Page Pages Página	No.	Seite Page Pages Página
91-019 158-05	43	91-019 944-05	36, 37, 38, 39	91-029 811-05	91	91-061 005-05	12, 22
91-019 613-05	48	91-019 949-05	36, 37, 38, 39	91-029 946-91	92	91-063 007-01	16, 25, 36, 37, 38, 39
91-019 646-05	48	91-019 950-05	34	91-031 411-70/798	96	91-063 047-05	16, 25, 36, 37, 38, 39
91-019 676-05	14, 16, 23, 25, 26, 40	91-019 960-02	41	91-031 458-51	82	91-063 048-05	13, 23, 40, 48
91-019 735-15	15, 28, 41	91-021 123-05	49	91-031 459-75/994	76, 77, 80, 81	91-063 049-05	13, 23, 48
91-019 813-05	36, 37, 38, 39	91-021 371-05	34	91-031 888-15	89	91-063 051-01	13, 23, 48
91-019 814-05	36, 37, 38, 39	91-021 486-41	97	91-032 087-45	91	91-069 037-15	31, 65
91-019 815-05	36, 37, 38, 39	91-022 672-05	14, 16, 25, 26, 36, 37, 38, 39	91-032 529-15	89	91-069 043-15	23, 40
91-019 818-01	36, 37, 38, 39	91-023 505-25	94	91-033 581-75/993	89	91-082 878-15	76, 77, 80, 81
91-019 827-92	34, 85	91-025 055-15	96	91-033 915-21	91	91-083 699-15	89
91-019 828-12	34, 85	91-025 060-72/993	95, 96	91-033 921-21	91	91-083 761-71/995	83
91-019 829-05	34	91-025 075-75/798	95, 96	91-038 617-15	89	91-083 762-75/995	83
91-019 832-92	40	91-025 164-05	15, 28, 41, 73	91-038 738-75/993	78, 79	91-083 763-11	83
91-019 833-05	40	91-025 165-45	15, 28, 41, 73	91-038 800-71/799	91	91-083 764-11	83
91-019 843-91	40	91-025 169-72/993	95, 96	91-038 801-75/799	91	91-083 765-15	83
91-019 846-92	12, 22	91-025 170-15	95, 96	91-038 803-75/799	91	91-083 766-15	83
91-019 850-91	40	91-025 637-15	94	91-038 885-91	91	91-083 789-05	83
91-019 852-05	36, 37, 38, 39	91-027 370-05	95, 96	91-046 678-05	35	91-084 100-71/789	94
91-019 853-12	51, 56	91-027 371-12	95, 96	91-048 905-04	48	91-084 115-05	94
91-019 862-01	44, 61	91-027 373-72/798	95, 96	91-048 909-03	48	91-084 116-15	94
91-019 886-04	36	91-027 375-15	95, 96	91-048 910-93	48	91-084 134-70/789	94
91-019 889-04	36	91-027 387-91	57, 97	91-053 235-21	47	91-084 314-25	83
91-019 891-05	19, 31, 50, 54, 68, 69	91-027 630-91	6	91-055 918-91	22, 42, 46	91-085 195-15	84
91-019 918-05	40	91-027 651-75/799	91	91-055 919-05	22, 42, 46	91-086 176-75/993	90
91-019 922-91	43	91-028 200-15	47	91-055 920-05	22, 42, 46	91-086 601-15	89
91-019 923-91	43	91-028 469-05	89	91-056 192-25	91	91-086 602-15	89
91-019 924-05	43	91-028 953-15	57, 97	91-056 193-25	91	91-086 603-91	89
91-019 929-05	43	91-029 007-91	92	91-056 578-91	91	91-086 607-15	89
91-019 930-13	37, 39	91-029 033-45	92	91-056 579-21	91	91-086 618-71/993	89
91-019 934-91	40	91-029 036-70/994	93	91-058 872-93	48	91-086 619-71/993	89
91-019 935-91	40	91-029 394-01	92	91-058 873-04	48	91-087 145-75/798	85
91-019 936-91	40	91-029 692-75/792	95, 96	91-061 004-01	22, 42, 46	91-087 175-25	85

No.	Seite Page Pages Página	No.	Seite Page Pages Página	No.	Seite Page Pages Página	No.	Seite Page Pages Página
91-087 911-75/993	85	91-095 829-91	78, 79	91-102 007-92	25, 83	91-107 893-45	84
91-087 912-25	85	91-095 837-91	79	91-102 019-92	32	91-107 925-15	59, 66, 67
91-087 917-75/993	85	91-095 850-91	72	91-102 022-70/995	25	91-107 926-05	59, 66, 67
91-087 945-71/993	85	91-095 856-91	71, 102	91-102 028-25	25	91-107 927-15	59, 66, 67
91-087 965-71/993	85	91-095 982-71/993	99	91-102 033-05	25, 83	91-107 928-91	59, 66, 67
91-089 095-91	84	91-095 983-91	99	91-102 035-91	32, 46, 47	91-107 933-15	59, 66, 67
91-089 096-25	84	91-095 984-91	99	91-102 210-92	26, 27	91-107 934-05	66
91-090 583-71/993	99	91-095 985-91	99	91-102 216-91	26, 27	91-107 935-11	59, 66, 67
91-090 584-71/993	99	91-095 997-71/993	99	91-105 447-15	13, 42	91-107 939-15	59, 66, 67
91-090 585-91	99	91-096 178-91	98	91-105 447-25	24, 75	91-107 940-12	66
91-090 586-91	99	91-096 181-91	98	91-106 205-15	49	91-108 015-02	14, 26
91-090 700-90	104	91-096 183-91	98	91-106 401-05	70, 71, 72	91-108 594-05	57
91-090 831-71/993	100	91-096 560-91	71	91-107 204-15	70, 71, 72	91-108 596-15	57, 97
91-090 832-91	100	91-097 068-91	98	91-107 249-45	83	91-113 017-91	13, 24, 42
91-092 210-91	84	91-097 149-15	78, 82	91-107 615-75/995	42, 74	91-113 018-05	13, 24, 42, 75
91-092 845-91	87	91-098 477-91	98	91-107 629-05	15, 28, 41	91-113 019-15	73
91-093 063-05	84	91-098 888-75/993	99, 100	91-107 648-75/951	61	91-113 020-25	73
91-095 103-91	98	91-099 766-71/993	100	91-107 657-05	70, 71, 72	91-113 023-92	73
91-095 645-91	100	91-099 811-05	84, 85	91-107 663-05	74	91-113 024-92	59, 66, 67
91-095 647-71/993	100	91-099 904-45	72	91-107 664-70/798	95	91-113 027-15	73
91-095 648-91	100	91-100 055-15	49, 88	91-107 665-15	95	91-113 030-25	13, 23
91-095 651-71/993	100	91-100 213-05	13, 23, 48	91-107 666-15	74	91-113 070-75/951	61
91-095 765-91	70	91-100 251-15	48	91-107 689-15	70, 71	91-113 072-01	61
91-095 780-55	70	91-100 270-25	84	91-107 695-91	15, 27	91-113 075-05	44, 45, 61, 64
91-095 784-45	71	91-100 281-25	14, 26	91-107 696-15	15, 27	91-113 077-05	61
91-095 785-45	70	91-100 318-25	47	91-107 776-05	70, 71, 72	91-113 144-15	15, 28, 41, 73
91-095 786-45	70	91-100 326-15	51, 56	91-107 777-12	70, 71, 72	91-113 414-91	68
91-095 787-05	70, 71	91-100 357-15	48	91-107 886-15	83	91-113 433-05	49
91-095 788-45	70, 71	91-100 360-15	14, 26, 41	91-107 888-15	84	91-113 434-15	49
91-095 808-45	71	91-100 373-15	82	91-107 889-15	84	91-113 441-11	49
91-095 809-45	71	91-100 395-25	47	91-107 890-05	84	91-113 446-91	49
91-095 813-91	70, 102	91-100 396-15	19, 31, 50, 54, 68, 69	91-107 891-15	84	91-113 448-05	49

No.	Seite Page Pages Página	No.	Seite Page Pages Página	No.	Seite Page Pages Página	No.	Seite Page Pages Página
91-113 455-05	49	91-129 191-71/994	91	91-140 061-15	83	91-140 153-75/995	88
91-113 456-15	49	91-129 621-75/994	93	91-140 062-25	83	91-140 155-11	21, 33
91-113 458-93	48	91-129 637-75/994	93	91-140 068-75/951	15, 28, 41, 73	91-140 156-92	59, 65
91-113 460-01	48	91-129 640-70/994	93	91-140 085-05	12, 22, 48	91-140 160-91	70, 71, 72
91-113 475-05	47	91-129 644-05	93	91-140 086-12	12, 22, 48	91-140 161-91	71
91-113 480-91	68, 69, 92	91-129 645-45	93	91-140 090-75/993	92	91-140 162-91	70
91-113 481-15	48	91-129 649-45	93	91-140 091-75/993	92	91-140 166-15	68, 69
91-114 351-15	82	91-129 680-25	93	91-140 095-05	13, 23, 48	91-140 172-12	59, 67
91-118 067-25	19, 32	91-129 765-71/994	91	91-140 099-05	12, 22	91-140 175-91	68
91-118 098-25	14, 26	91-129 783-71/994	93	91-140 101-05	14, 26	91-140 177-12	59
91-118 099-91	14	91-129 784-71/994	93	91-140 102-05	14, 26	91-140 179-12	67
91-118 196-12	12, 22	91-129 785-05	93	91-140 104-05	19, 31, 59, 65	91-140 180-91	69
91-118 308-05	68, 92	91-129 805-90	102, 103	91-140 106-75/951	12, 22	91-140 182-12	67
91-118 336-05	49	91-129 916-91	6	91-140 111-01	13	91-140 183-15	60, 63
91-118 416-15	70, 71	91-129 917-91	6	91-140 117-75/798	21, 33, 53	91-140 184-91	72
91-118 681-05	14, 26	91-129 919-91	6	91-140 118-05	12, 22	91-140 188-05	17, 29, 60, 63
91-118 682-05	14, 26	91-129 920-91	6	91-140 119-05	14, 26	91-140 189-05	17, 29, 60, 63
91-118 683-05	14, 26	91-129 941-91	6	91-140 120-05	15, 27	91-140 199-02	18, 19, 30, 31, 50, 54, 58, 62, 68, 69
91-118 685-05	14, 26	91-130 501-05	69	91-140 121-91	15, 27	91-140 200-75/993	13, 23
91-118 711-05	18, 19, 30, 31, 50, 54, 58, 62, 68, 69	91-130 865-05	82	91-140 122-91	19, 31, 59, 65	91-140 201-05	18, 30, 44, 45, 58, 61, 62, 64
91-118 931-05	14, 26	91-130 886-05	82	91-140 123-91	15, 27	91-140 202-05	19, 31, 59, 65
91-118 934-91	14, 26	91-131 010-15	51, 56	91-140 124-11	15, 27	91-140 203-77/993	34
91-118 935-05	14	91-140 001-71/995	21, 33	91-140 127-05	15, 27	91-140 204-71/993	34
91-118 937-05	14, 26	91-140 006-71/995	21, 33	91-140 128-75/995	21, 33	91-140 206-05	34
91-118 939-21	14, 26	91-140 009-71/995	33	91-140 129-72/995	21, 33	91-140 207-05	41
91-118 940-05	14, 26	91-140 012-71/995	42	91-140 130-72/993	15, 27, 41	91-140 210-05	18
91-119 078-05	34	91-140 017-71/995	49	91-140 133-92	27	91-140 212-71/993	47
91-119 936-05	83	91-140 027-71/995	53	91-140 137-72/995	15, 28, 41	91-140 213-75/993	47
91-120 735-92	19, 31	91-140 032-15	17, 29, 60, 63	91-140 138-15	15, 28, 41	91-140 215-12	49
91-129 118-75/995	93	91-140 033-15	17, 29, 60, 63	91-140 148-05	31, 65	91-140 217-15	49
91-129 159-70/994	93	91-140 034-05	17, 29, 60, 63	91-140 149-15	102, 103		
		91-140 060-25	83	91-140 150-71/951	12, 22		

No.	Seite Page Pages Página	No.	Seite Page Pages Página	No.	Seite Page Pages Página	No.	Seite Page Pages Página
91-140 218-05	48	91-140 294-75/995	73	91-140 517-05	59, 67	91-140 567-05	13, 23, 48
91-140 219-75/995	49	91-140 297-92	70, 71, 72	91-140 519-11	34	91-140 568-91	13
91-140 223-71/951	48	91-140 300-01	17, 18, 29, 30, 58, 60, 62, 63	91-140 522-05	34	91-140 569-05	13, 23
91-140 224-75/951	48	91-140 315-05	23	91-140 523-45	34	91-140 572-92	14
91-140 227-12	17, 29, 60, 63	91-140 319-05	23	91-140 524-12	34	91-140 573-91	23
91-140 231-02	29	91-140 322-91	23	91-140 525-91	34	91-140 574-05	23, 48
91-140 232-90	17, 29, 60, 63	91-140 323-91	23	91-140 528-91	26	91-140 575-91	23
91-140 239-05	17, 29, 60, 63	91-140 403-91	16, 25, 83	91-140 529-05	26	91-140 576-91	48
91-140 240-05	17, 29, 60, 63	91-140 404-91	16, 25, 83	91-140 532-05	13, 23, 48	91-140 578-92	26
91-140 241-15	17, 18, 29, 30, 58, 60, 62, 63	91-140 405-91	25, 83	91-140 533-05	13, 23, 48	91-140 613-11	34, 85
91-140 242-05	17, 18, 29, 30, 58, 60, 62, 63	91-140 413-05	19, 31, 68, 69	91-140 534-01	23, 48	91-140 619-15	82
91-140 248-02	60, 63	91-140 414-05	19, 31, 68, 69	91-140 538-91	50, 54	91-140 622-15	82
91-140 251-05	18	91-140 415-05	19, 31, 68, 69	91-140 539-91	31, 54	91-140 627-05	17, 29, 60, 63
91-140 252-05	58	91-140 416-05	18	91-140 540-91	50, 69	91-140 631-91	36, 38
91-140 253-05	30	91-140 417-05	58	91-140 543-91	19	91-140 632-01	36, 38
91-140 255-05	62	91-140 418-05	30	91-140 544-91	68	91-140 637-91	37, 39
91-140 256-05	19, 31, 68, 69	91-140 419-05	62	91-140 545-91	68	91-140 638-01	37, 39
91-140 257-05	19, 31, 68, 69	91-140 420-71/995	97	91-140 548-92	41	91-140 646-71/951	36
91-140 258-05	19, 31, 68, 69	91-140 424-21	28	91-140 549-92	41	91-140 647-71/951	37
91-140 259-05	20, 32	91-140 425-75/995	21, 33	91-140 550-91	19, 68	91-140 648-01	68
91-140 260-91	20, 32	91-140 451-91	69	91-140 551-91	19, 68	91-140 650-91	68
91-140 261-05	32, 46, 47	91-140 453-05	31, 50, 54, 69	91-140 552-91	31, 54, 69	91-140 651-05	68
91-140 262-91	32, 46, 47	91-140 454-91	19	91-140 553-91	50, 54, 69	91-140 665-75/951	60
91-140 267-71/995	35	91-140 456-05	19, 68	91-140 555-05	48	91-140 666-75/951	63
91-140 268-75/995	35	91-140 457-75/994	73	91-140 560-90	31, 65	91-140 667-75/951	17, 29
91-140 279-75/993	94	91-140 481-01	14, 26	91-140 561-91	31, 65	91-140 668-75/951	60
91-140 283-91	75	91-140 501-91	82	91-140 562-05	31, 65	91-140 669-75/951	63
91-140 284-25	75	91-140 510-91	59	91-140 563-05	31, 65	91-140 670-15	17, 29, 60, 63
91-140 286-05	50, 69	91-140 511-91	59	91-140 564-92	31, 65	91-140 671-91	60, 63
91-140 287-91	50, 69	91-140 513-91	67	91-140 565-91	13	91-140 672-91	17, 29
91-140 291-01	50, 69	91-140 516-75/770	14, 18, 19, 26, 30, 31, 44, 45, 58, 59, 61, 62, 64, 65	91-140 566-05	13	91-140 682-71/951	29
						91-140 683-71/951	29

No.	Seite Page Pages Página	No.	Seite Page Pages Página	No.	Seite Page Pages Página	No.	Seite Page Pages Página
91-140 684-71/951	60	91-141 307-05	12, 22	91-141 477-72/995	52, 55	91-141 547-05	18, 30, 58, 62
91-140 685-71/951	60	91-141 308-91	12, 22	91-141 479-72/995	52, 55	91-141 548-71/951	18
91-140 686-71/951	63	91-141 309-15	12, 22	91-141 482-05	52, 55	91-141 549-71/951	18
91-140 687-71/951	63	91-141 310-05	12, 22	91-141 483-05	52, 55	91-141 550-71/951	30
91-140 688-71/951	29	91-141 311-05	12, 22	91-141 484-25	52, 55	91-141 551-71/951	30
91-140 689-71/951	29	91-141 327-71/951	12, 22	91-141 486-12	49	91-141 552-71/951	58
91-140 690-71/951	60	91-141 328-75/951	12, 22	91-141 487-71/951	61	91-141 553-71/951	58
91-140 691-71/951	60	91-141 331-75/951	38, 39	91-141 488-71/951	61	91-141 554-71/951	62
91-140 692-71/951	63	91-141 404-05	51	91-141 489-71/951	44	91-141 555-71/951	62
91-140 693-71/951	63	91-141 406-71/951	38	91-141 490-71/951	44	91-141 564-71/951	18
91-140 695-91	67	91-141 407-71/951	39	91-141 493-75/995	15, 28, 41, 73	91-141 565-71/951	18
91-140 722-71/951	45	91-141 409-75/993	34	91-141 512-75/951	30	91-141 566-71/951	30
91-140 725-15	18, 30, 44, 45, 58, 61, 62	91-141 410-11	34, 85	91-141 519-05	18, 30, 58, 62	91-141 567-71/951	30
91-140 726-01	66, 67	91-141 425-15	21, 33	91-141 520-75/951	18, 30	91-141 568-71/951	58
91-140 728-92	66, 67	91-141 426-15	21, 33	91-141 521-75/951	18, 30	91-141 569-71/951	58
91-140 731-90	66, 67	91-141 427-15	21, 33	91-141 522-01	18	91-141 570-71/951	62
91-140 945-05	19, 31, 50, 54, 68, 69	91-141 432-15	21, 33	91-141 525-01	30	91-141 571-71/951	62
91-140 987-05	58, 60, 62, 63	91-141 442-15	13, 24	91-141 527-01	58	91-141 572-12	20, 32, 46, 47
91-140 989-12	17, 29, 45, 60, 63	91-141 443-15	13, 24	91-141 529-01	62	91-141 573-75/951	20, 32
91-141 018-05	12, 22	91-141 452-12	14, 26	91-141 531-75/951	58	91-141 574-75/951	51
91-141 079-05	19, 59	91-141 454-91	14, 26	91-141 532-75/951	58	91-141 575-75/951	12, 22
91-141 087-05	31, 65	91-141 456-15	49	91-141 533-75/951	62	91-141 576-71/951	12, 22
91-141 191-75/951	20, 32	91-141 457-05	49	91-141 534-75/951	62	91-156 206-91	47
91-141 192-92	32, 46	91-141 462-02	17	91-141 535-05	18, 30, 58, 62	91-165 504-15	86
91-141 193-92	27	91-141 464-71/951	17	91-141 536-90	18, 30, 58, 62	91-165 510-05	86, 87
91-141 195-91	27	91-141 465-71/951	17	91-141 538-01	18, 30, 58, 62	91-165 519-05	87
91-141 202-05	28	91-141 466-71/951	17	91-141 540-15	18, 30, 58, 62	91-165 521-15	86
91-141 203-71/995	55	91-141 467-71/951	17	91-141 541-05	18, 30	91-165 577-70/995	86
91-141 204-71/995	56	91-141 469-70/756	61, 64	91-141 542-05	18, 30, 58, 62	91-165 579-75/995	87
91-141 206-11	55	91-141 471-71/951	64	91-141 543-05	58, 62	91-165 580-15	87
91-141 207-72/995	57	91-141 474-71/951	64	91-141 545-05	18, 30, 58, 62	91-165 582-91	87
91-141 208-12	57	91-141 475-71/951	45	91-141 546-05	18, 30, 58, 62	91-165 583-95	87

No.	Seite Page Pages Página	No.	Seite Page Pages Página	No.	Seite Page Pages Página	No.	Seite Page Pages Página
91-165 589-15	86	91-168 934-92	70, 71, 72	91-700 412-25	21, 33	99-134 093-05	94
91-165 590-11	86	91-169 132-15	12, 22	91-700 510-15	14, 26, 41, 70, 71, 72	99-134 183-91	90
91-165 591-15	86	91-169 207-15	49	91-700 687-15	16, 25, 83	99-134 299-91	78, 79
91-165 592-15	86	91-171 042-05	14, 26	91-700 689-15	14, 15, 19, 20, 26, 27, 31, 32, 51, 59, 65	99-134 369-91	78, 79
91-165 593-91	86	91-171 049-05	14, 26	91-700 785-15	17, 18, 19, 29, 30, 31, 44, 45, 58, 59, 60, 61, 62, 63, 64, 65	99-134 373-91	82
91-165 594-05	86	91-171 462-70/993	90			99-134 442-91	90
91-165 595-75/995	86	91-173 049-75/752	34			99-134 452-91	78, 79
91-165 596-15	86	91-173 572-05	17, 29, 60, 63	91-700 868-15	13, 23	99-134 546-91	90
91-165 597-15	86	91-173 664-15	39	91-700 961-15	16, 25, 83	99-134 547-91	90
91-165 598-15	86	91-174 783-05	14, 26	91-701 023-15	36, 38	99-134 548-91	90
91-165 801-25	86	91-174 879-05	91	91-701 139-15	36, 37, 39	99-134 655-05	90
91-165 935-71/798	87	91-175 014-93	13, 23	91-701 319-25	94	99-135 061-91	76, 80
91-165 939-71/798	87	91-175 023-05	31, 65	91-701 674-15	36, 37, 39	99-135 062-91	77, 81
91-165 944-91	87	91-175 126-05	31, 65	91-710 004-93	22	99-135 108-91	89
91-166 452-21	91	91-175 514-71/993	78	93-513 120-91	95, 96	99-135 188-85	83
91-167 553-11	70, 71, 72	91-175 581-71/994	76, 80	95-627 480-15	82	99-135 212-91	88
91-167 559-05	70, 71, 72	91-175 586-71/994	77, 81	97-30 117-345	92	99-135 350-91	78, 79
91-167 560-05	70, 71, 72	91-176 051-71/993	79	99-096 072-91	101	99-135 627-91	86
91-167 636-05	70, 71, 72	91-176 327-25	73	99-115 034-15	93	99-135 629-05	87
91-168 025-05	13, 23, 48	91-176 328-05	73	99-115 037-45	93	99-135 630-91	87
91-168 319-12	18, 19, 30, 31, 44, 45, 58, 59, 61, 62, 64, 65	91-176 329-05	73	99-115 300-91	86, 90	99-135 774-91	87
91-168 415-15	70, 71, 72	91-176 332-25	13, 24, 73	99-115 411-91	90	99-135 775-91	86, 87
91-168 480-15	15, 27	91-176 947-15	89	99-115 505-91	76, 77	99-135 776-91	86
91-168 906-02	70, 71, 72	91-176 948-12	89	99-133 099-00	90	99-135 777-95	86
91-168 907-05	70, 71, 72	91-177 464-75/993	78, 79	99-133 313-01	51, 56	99-135 780-91	86
91-168 909-15	70, 71, 72	91-186 206-71/993	85	99-133 752-01	78, 79	99-135 781-91	86
91-168 910-05	70, 71, 72	91-700 029-15	15, 28, 41, 73	99-133 753-91	88	99-135 782-45	86
91-168 913-05	72	91-700 058-15	34, 85	99-133 922-05	86	99-135 783-91	86
91-168 922-15	72	91-700 335-15	35, 86	99-133 968-91	89	99-135 836-91	86
91-168 932-15	70, 71	91-700 335-25	85	99-134 008-91	78, 79	99-135 847-05	85
91-168 934-05	70, 71, 72	91-700 366-15	75	99-134 089-05	94	99-135 888-91	87
		91-700 388-15	94			99-135 889-91	86

Pfaff 242; 1242

No.	Seite Page Pages Página	No.	Seite Page Pages Página	No.	Seite Page Pages Página	No.	Seite Page Pages Página
280-1-120 144	6						
280-1-120 205	6						
280-1-120 217	6						
280-1-120 243	6						
280-1-120 247	6						
24 101-2.205-4	78, 79, 84, 85						
24 132-2.204-4	79						
25 135-8.002-0	87						
25 308-8.204-0	78, 79, 80, 81, 82, 86, 88, 90						
25 308-8.206-0	78, 79, 90						
26 534-3.005-0	13, 14, 23, 26, 40, 48						