

PFAFF

333-712/02

333-712/03

Teileliste

List of parts

Liste de pièces

Lista de piezas

Die Inhaltsübersicht auf Seite 3 gibt einen Überblick über die Aufgliederung der Liste.
Die Teile sind so abgebildet, wie sie in der Maschine funktionsmäßig zusammengehören.
Die gestrichelten Abbildungen zeigen, wo die daneben abgebildeten Teile hingehören.
Die Einrahmungen auf den Bildseiten zeigen, aus welchen Einzelteilen sich die Gruppenteile zusammensetzen.
Nähwerkzeuge und Apparate sind der Unterklassen-Ausstattung zu entnehmen (siehe Anhang).
Die auf den Bildseiten verwendeten Schlüsselzeichen (□; □₃; □₆ usw.) sind in Register „0“ zusammengefaßt und erläutert.
Konstruktionsänderungen vorbehalten.




For the various sections of this catalogue, please refer to the "Contents" on page 3.
The parts are illustrated as they belong together in the machine.
The dashed illustrations show where the adjacent parts belong.
The framed-in sections on the illustration pages show the individual parts comprising a group.
For gauge parts and attachments please refer to the subclass listing (see appendix).
The keys used on the illustration pages (□; □₃; □₆ etc.) are listed and explained in section "0".
Subject to alterations in design.


La table des matières, page 3, donne un aperçu de la subdivision de la liste.
Les pièces figurent sur l'illustration comme elles vont ensemble.
Les figures en tirets montrent le lieu de montage des pièces figurant à côté.
Les parties encadrées sur les pages à illustrations représentent les pièces individuelles formant groupe.
Pour les organes de couture et les appareils, veuillez vous référer à la fiche équipement de sous-classes (voir en annexe).
Les symboles (□; □₃; □₆ etc.) utilisés sur les pages illustrées sont regroupés et expliqués au registre „0”.
Sous réserve de modifications.

En la página 3, bajo el título "contenido", puede verse un resumen de la división de la "lista de piezas".
Las piezas están ilustradas conforme se hallan montadas en la máquina.
Las figuras a base de líneas entrecortadas muestran dónde y cómo van montadas las piezas ilustradas al lado.
Los recuadros en las páginas ilustradas indican las piezas individuales de que se componen los grupos.
Para los órganos de costura y aparatos, véase la „Composición de las subclases" (en el anexo).
Los símbolos clave (□; □₃; □₆, etc.) utilizados en las páginas ilustradas se hallan recopilados y explicados en el registro „0”.
Salvo modificaciones técnicas.

Register Section Registre Registro		Seite Page Página
	Schiermittel-Tabelle Table of lubricants Tableau des lubrifiants Tabla de lubricantes	5
0	Erläuterungen Explanations Légende Explicaciones	6
1	Kopfteile Needle head parts Pièces de tête Piezas de la cabeza	PFAFF 333-712/02-900/51 7
2	Armteile Arm parts Pièces de bras Piezas del brazo	PFAFF 333-712/02-900/51 8
3	Grundplattenteile Bedplate parts Pièces du plateau fondamental Piezas de la placa-base	PFAFF 333-712/02-900/51 10
4	Gehäuseteile Housing sections Parties du corps Piezas del cárter	PFAFF 333-712/02-900/51 12
5	Kopfteile Needle head parts Pièces de tête Piezas de la cabeza	PFAFF 333-712/03 13
6	Armteile Arm parts Pièces de bras Piezas del brazo	PFAFF 333-712/03 16
7	Grundplattenteile Bedplate parts Pièces du plateau fondamental Piezas de la placa-base	PFAFF 333-712/03 18
8	Gehäuseteile Housing sections Parties du corps Piezas del cárter	PFAFF 333-712/03 19
9	Zubehörteile Accessory parts Accessoires Accesorios	20
10	Motoranschlußsatz Motor connection kit Jeu de pièces à raccorder le moteur Juego de piezas de conexión del motor	23
11	Positionsgeber Synchronizer Synchronisateur Sincronizador	25
12	Einstellehren Adjustment gauges Calibres Calibres de ajuste	26
13	Keilriemenscheiben-Tabelle Table of V-belt pulleys Tableau des poulies à gorge en V Tabla de poleas para correas en "V"	26

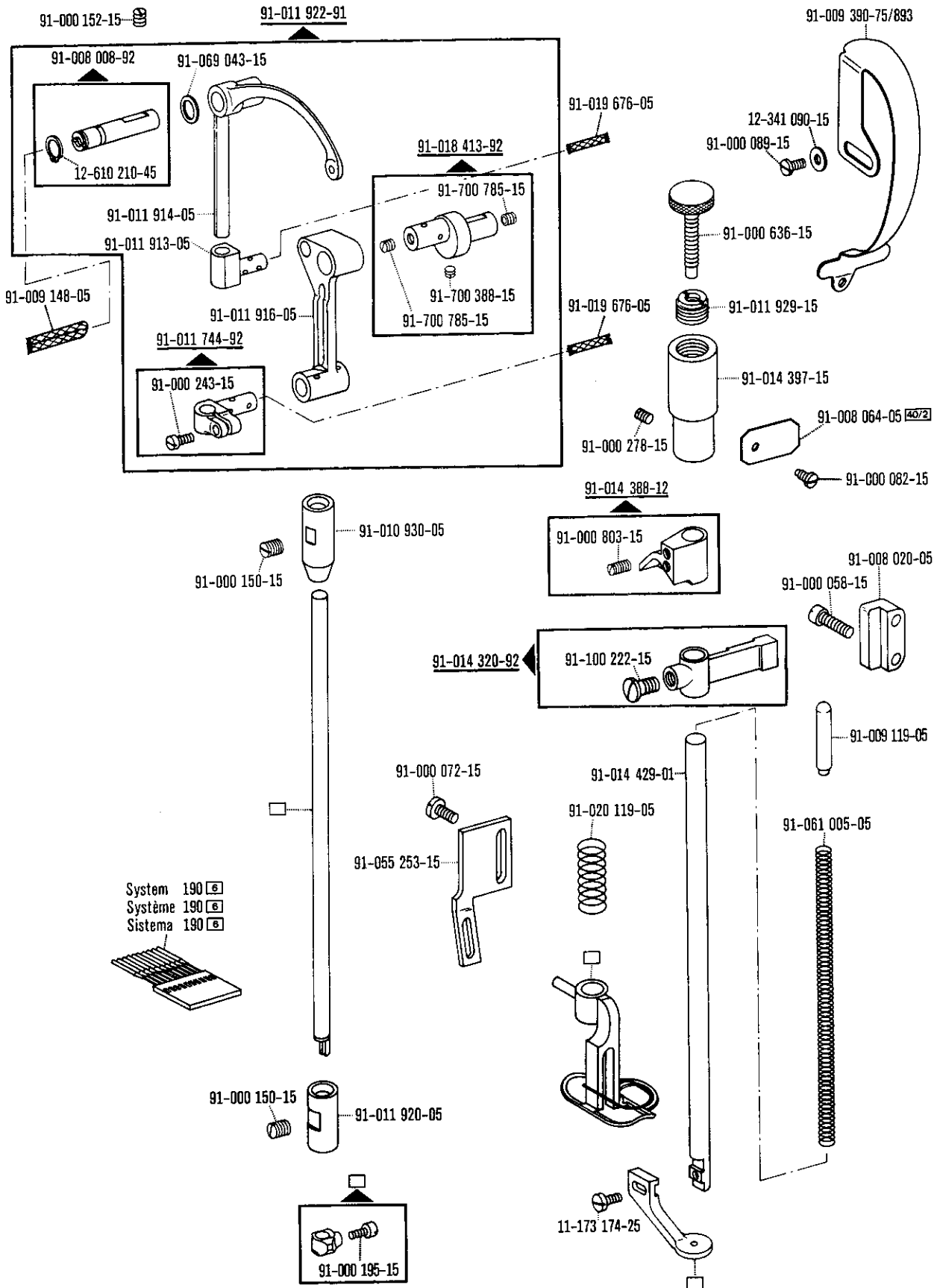
Register Section Registre Registro		Seite Page Página
14	Nummernverzeichnis Numerical index Tableau de numéros Indice numérico	27
Anhang Appendix Annexe Anexo	Unterklassen-Ausstattung Subclass parts Composition des sous-classes Composición de las subclases	

Öl Oil Huile Aceite	Mittelpunkts- Viskosität bei: Mean viscosity at: Viscosité moyenne à: Viscosidad media a:		Dichte bei: Density of: Densité à: Densidad a:		Bestellnummer für Behälter mit: Part number for can with: Numéro de commande pour récipients avec: Número de pedido para recipientes con:			
	°C	mm ² /s	°C	g/cm ³ (g/ml)	Liter Litre Litros			
280-1-120 144	40	22,0	15	0,865	40(ml)	91-027 630-91		
					0,25		91-129 916-91	
					1		91-129 917-91	
					5			91-129 919-91
					10			91-129 920-91

Fett Grease Graisse Grasa	Penetration Penetration Pénétration Penetración	Tropfpunkt Drip-point * Point de suintement Punto de goteo	Bestellnummer für Behälter mit: Part number for can with: Numéro de commande pour récipients avec: Número de pedido para recipientes con:			
			mm/10	°C	kg	
280-1-120 243	375-405	150	0,5	280-1-120 243		
			1			

O

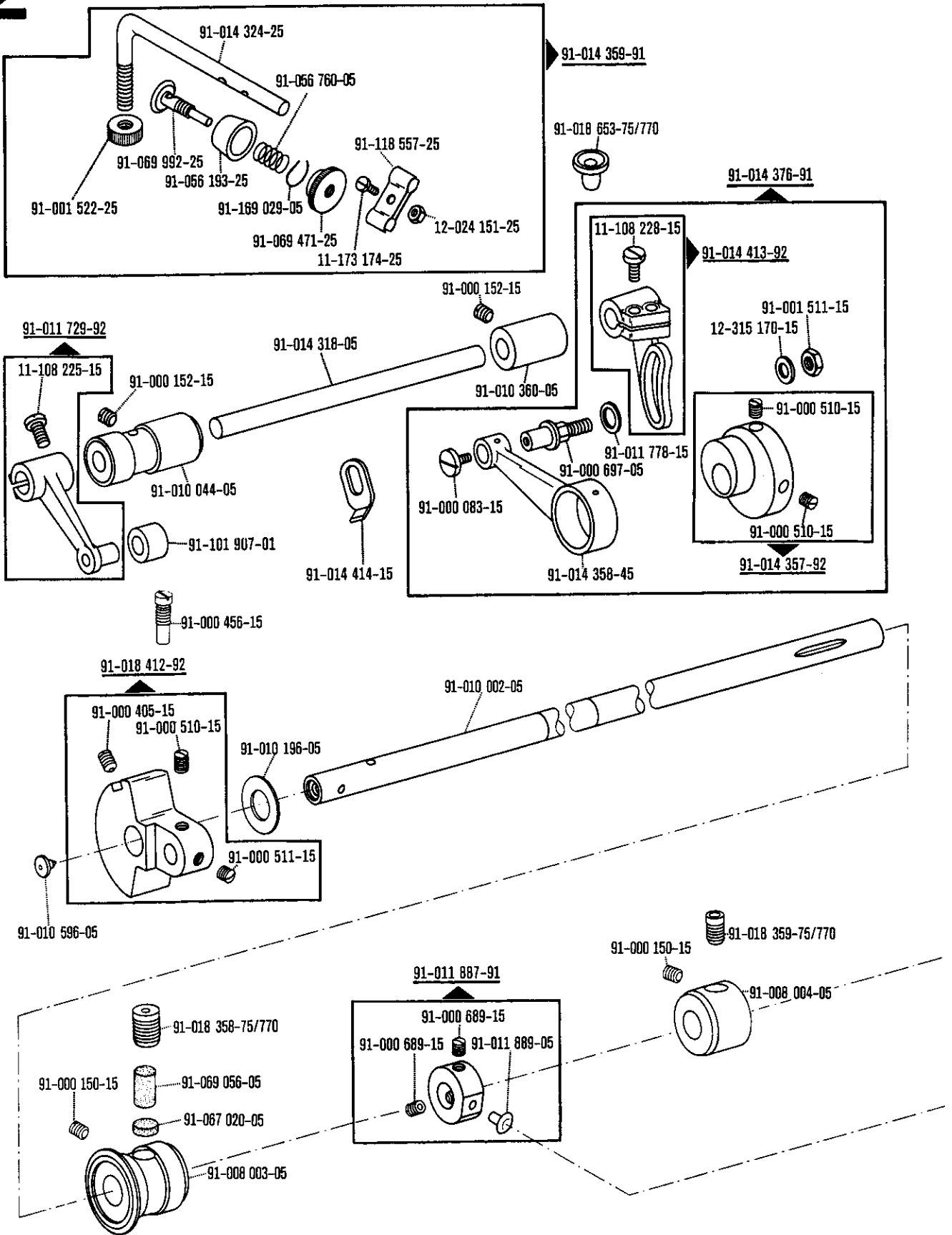
- Unterklassenabhängig, Teilenummer siehe Unterklassen-Ausstattung.
Subclas-dependent, for part number see subclass parts listing.
Fonction de la sous-classe; pour le numéro de la pièce, voir "Équipement de sous-classes".
Dependientes de la subclase, para el número de pieza véase "Dotación de subclases".
- 3 Geklebt
Part cemented
Pièce collée
Pieza pegada
- 3/1 Gesichert mit Loctite.
Secured with Loctite.
Bloqué par Loctite.
Asegurado con Loctite.
- 6 Nadeldicke und Spitzenform bei Bestellung angeben.
Needle size and style of point to be stated on order.
Préciser la grosseur de l'aiguille et la forme de la pointe à la commande.
Grosor de aguja y forma de la punta, indiquese en los pedidos.
- 40/2 Tränken mit 280-1-120 144; Bestellnummer siehe Seite 5.
Soak with 280-1-120 144; for part number see page 5.
Imbiber d'huile 280-1-120 144; n° de commande, voir page 5.
Empape con aceite 280-1-120 144; para el número de pedido véase la página 5.
- 40/4 Fetten mit 280-1-120 243; Bestellnummer siehe Seite 5.
Grease with 280-1-120 243; for part number see page 5.
Graiser avec de la graisse 280-1-120 243; n° de commande, voir page 5.
Engrase con grasa 280-1-120 243; para el número de pedido véase la página 5.
- 90/1 Für Wechselstrom.
For single-phase A.C.
Pour du courant alternatif.
Para corriente alterna monofásica.
- 90/2 Für Drehstrom.
For three-phase A.C.
Pour du courant triphasé.
Para corriente trifásica.
- 90/3 Zur Motorbefestigung.
For fitting the motor.
Pour la fixation du moteur.
Para fijación del motor.

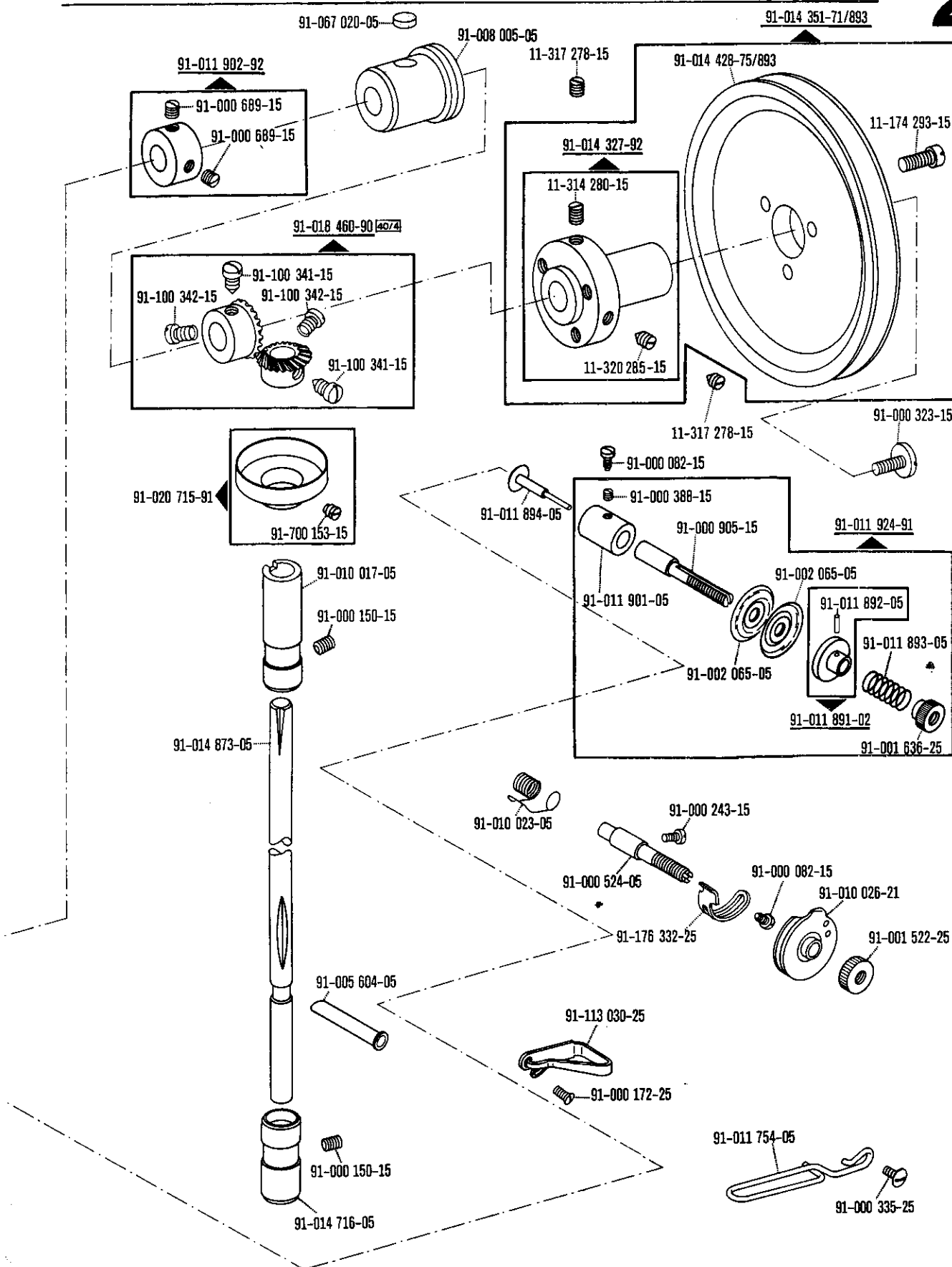


☐ siehe Erläuterungen Register O
 see explanations in section O
 voir légende registre O

2

Arm parts
 Pièces de bras
 Piezas del brazo PFAFF 333-712/02-900/51

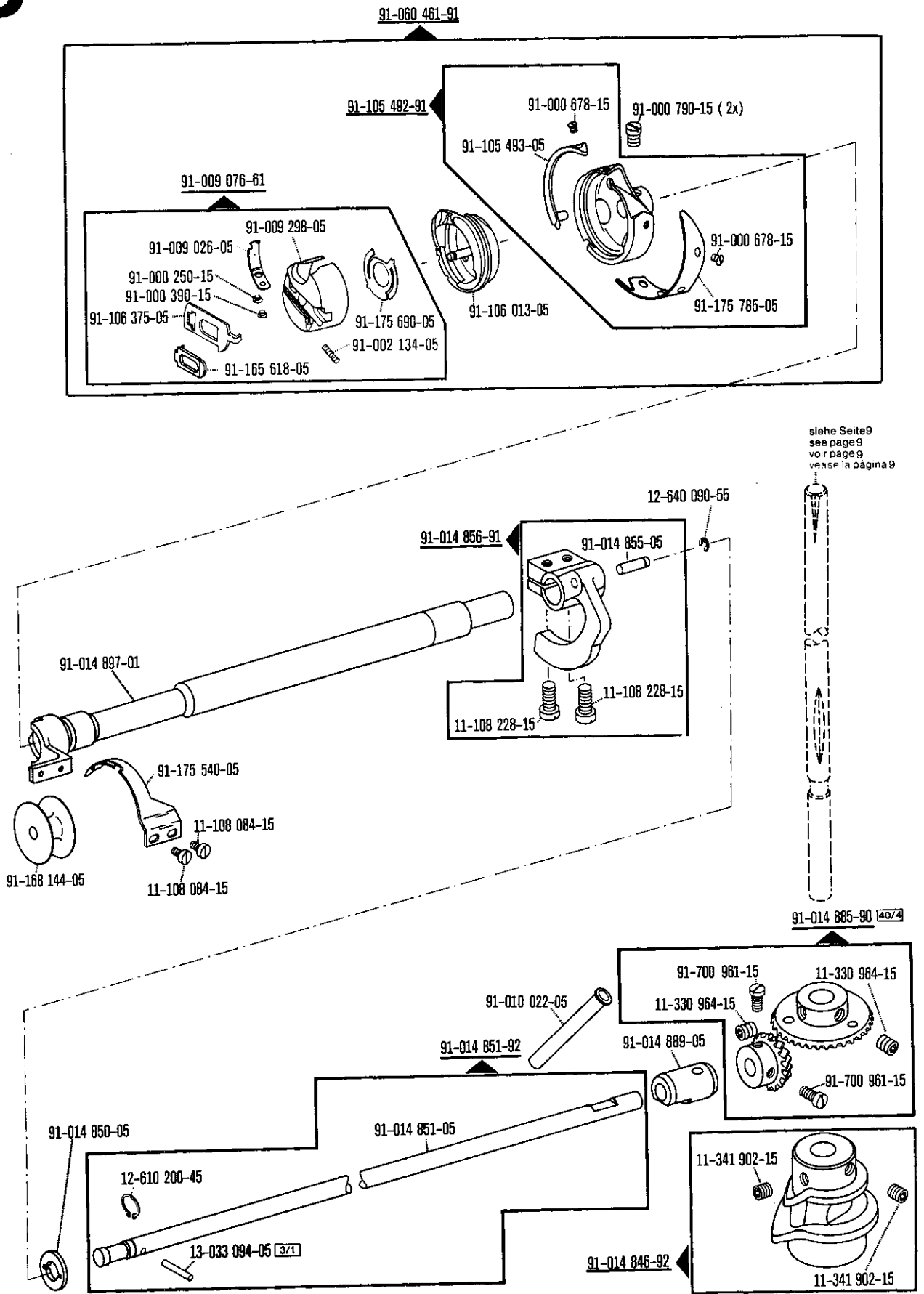




3

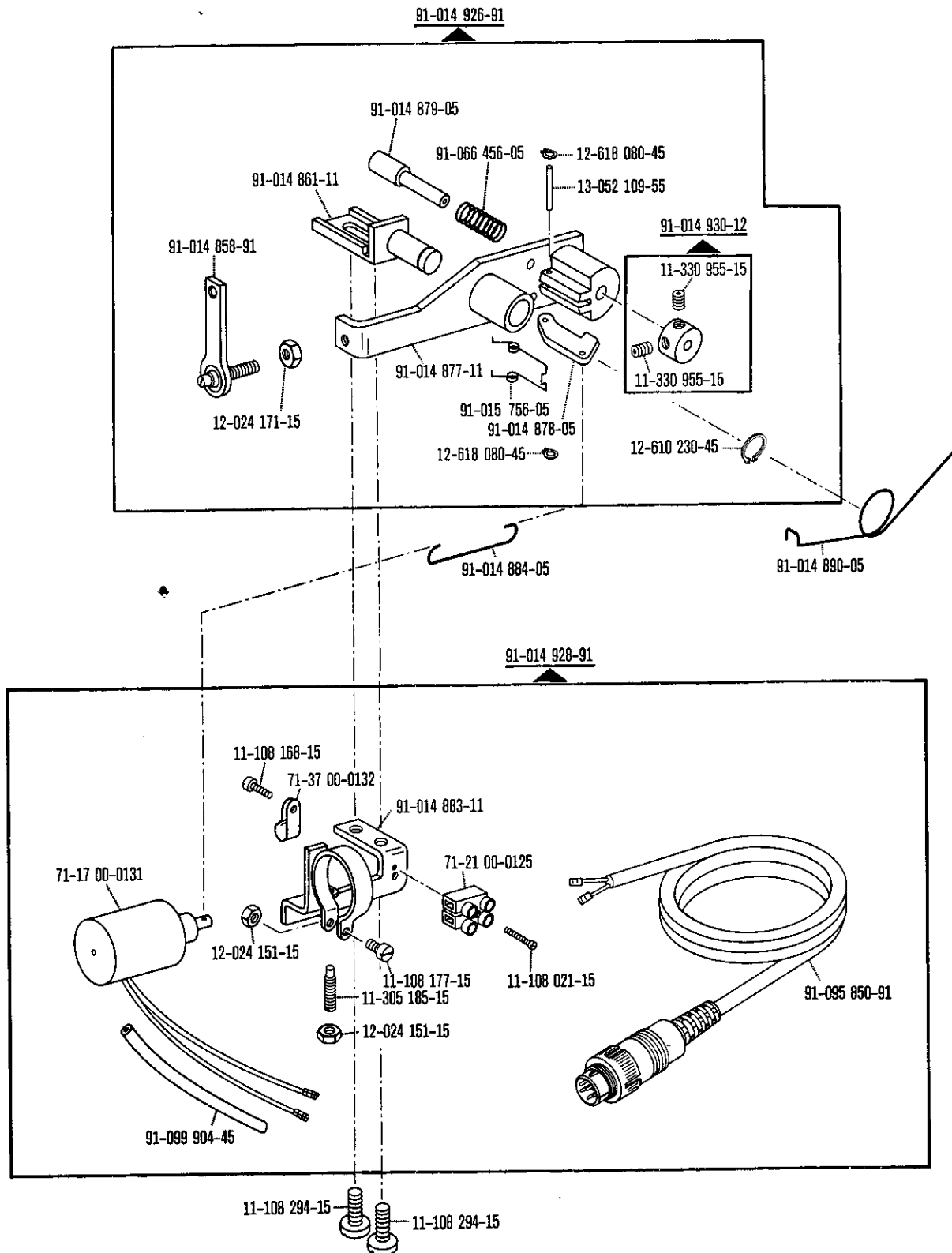
Deuplate parts
Pièces du plateau fondamental
Piezas de la placa-base

PFAFF 333-712/02-900/51



siehe Seite 9
see page 9
voir page 9
véase la página 9

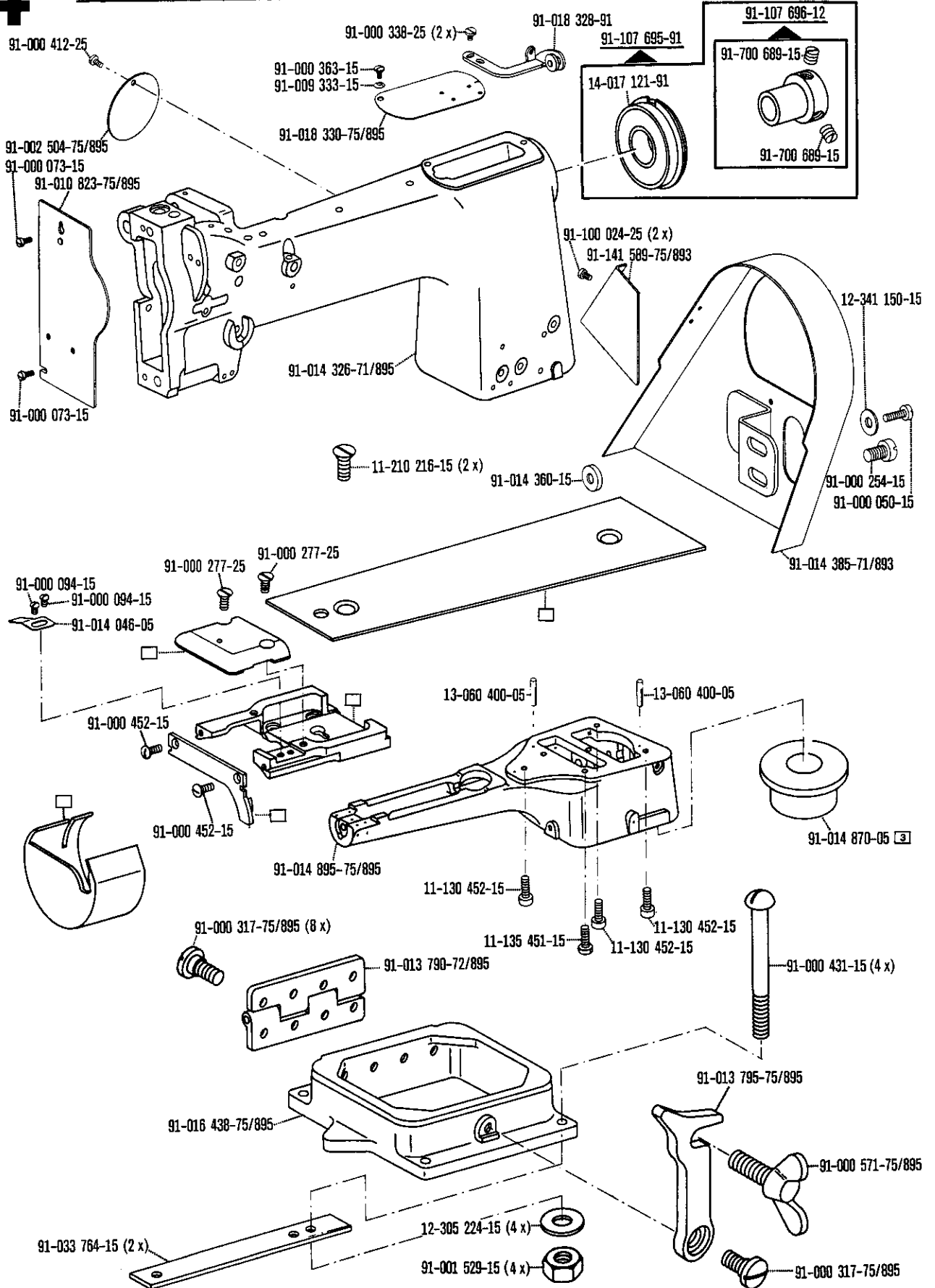
91-014 885-90 [20/4]

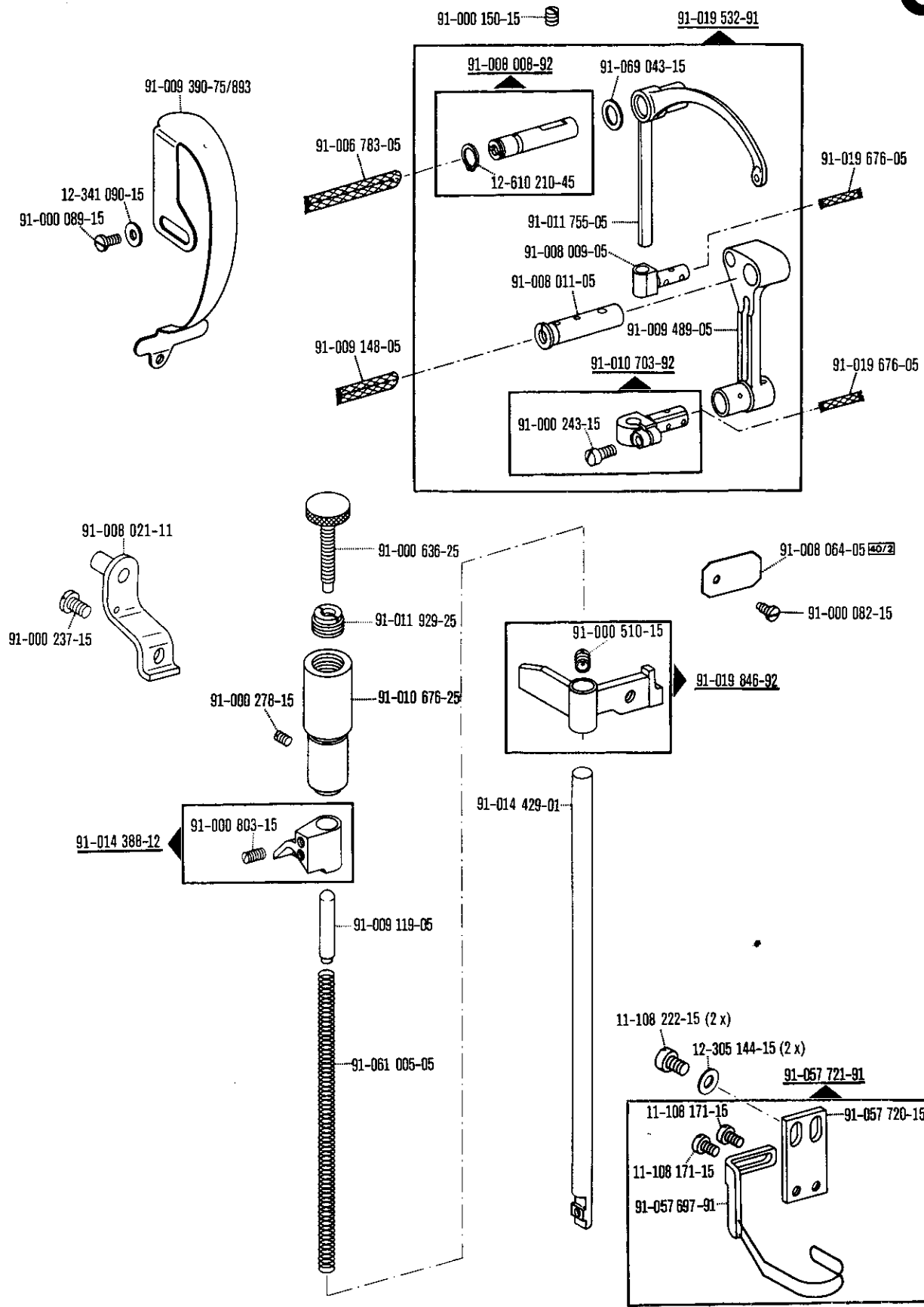


4

housing parts
Parties du corps
Piezas del cárter

PFAFF 333-712/02-900/51

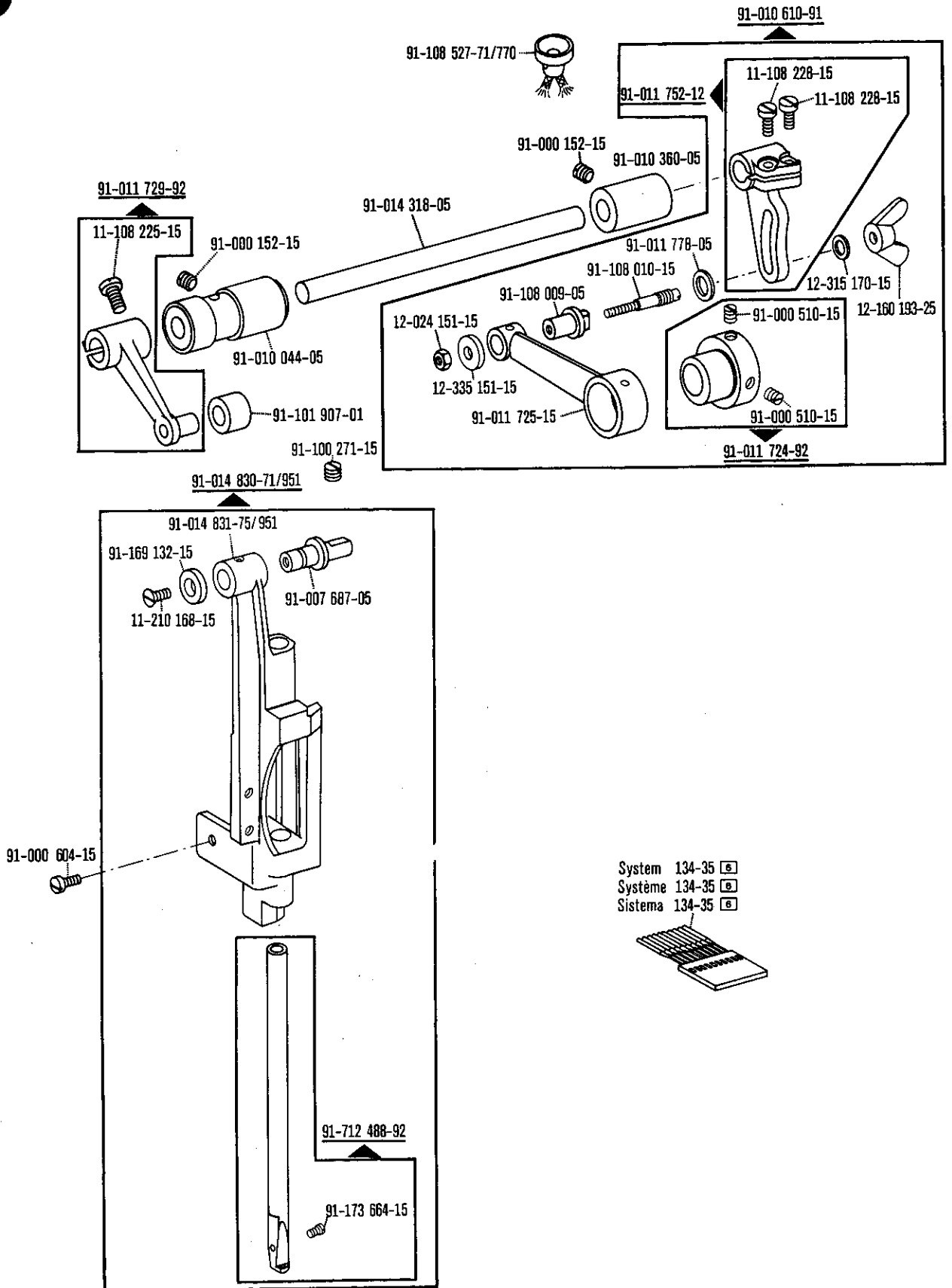


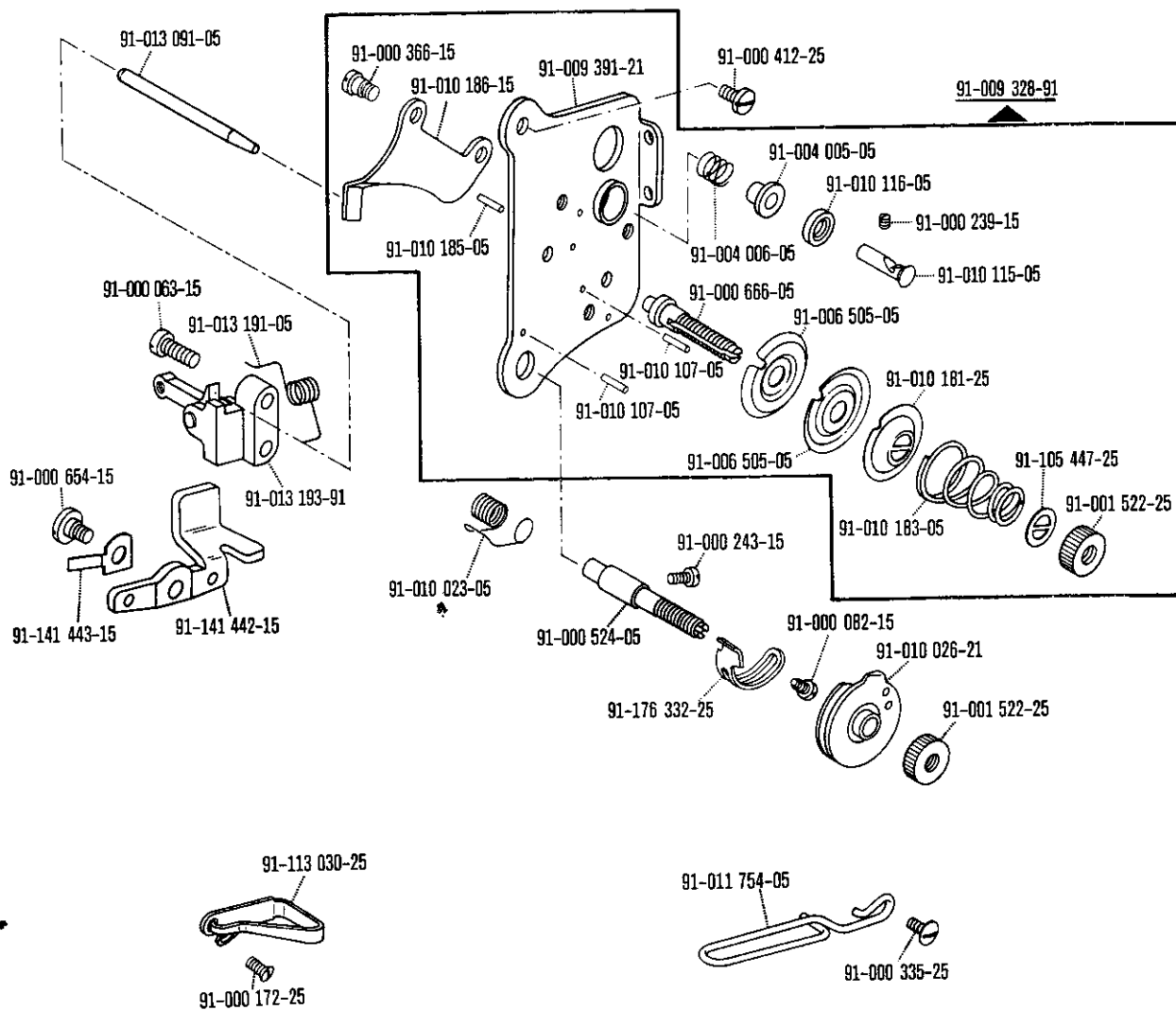


☐ siehe Erläuterungen Register O
see explanations in section O
voir légende registre O

5

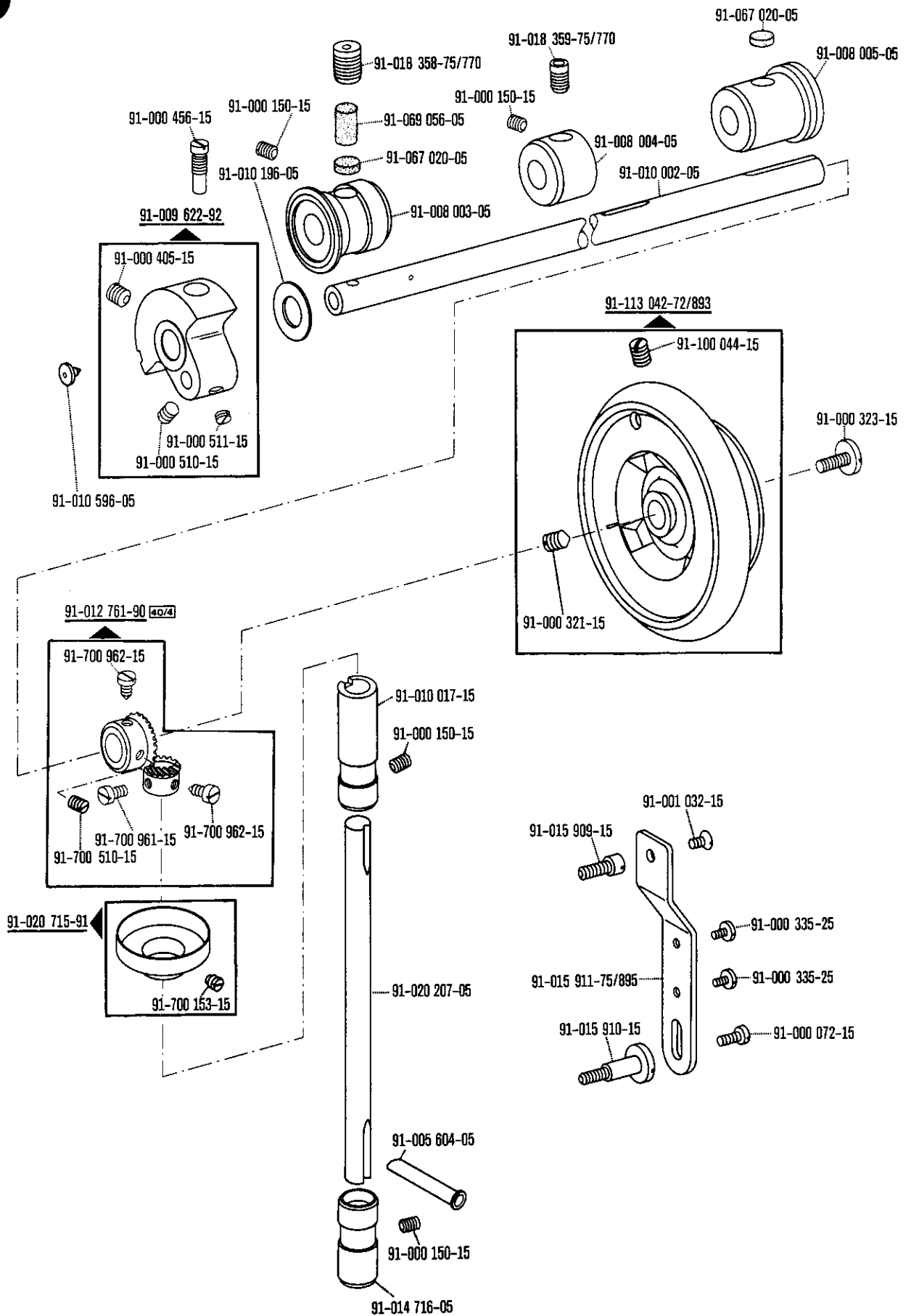
reçage head parts
 Pièces de tête
 Piezas de la cabeza PFAFF 333-712/03

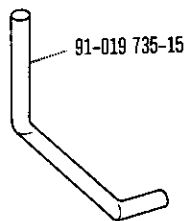
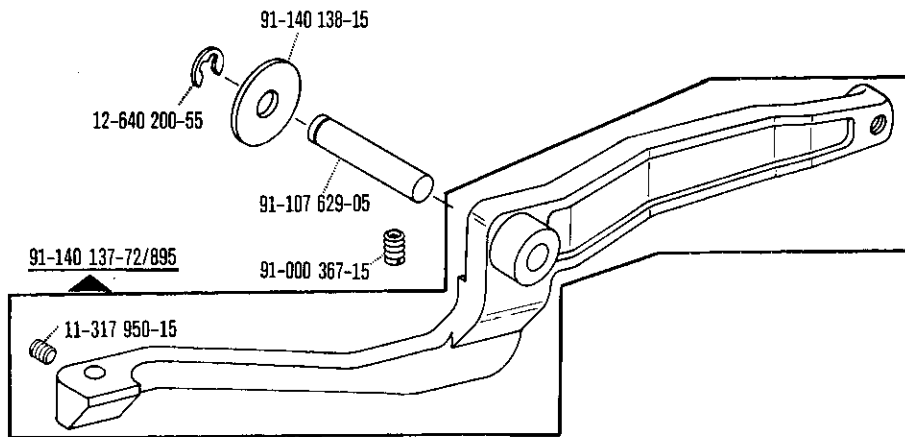
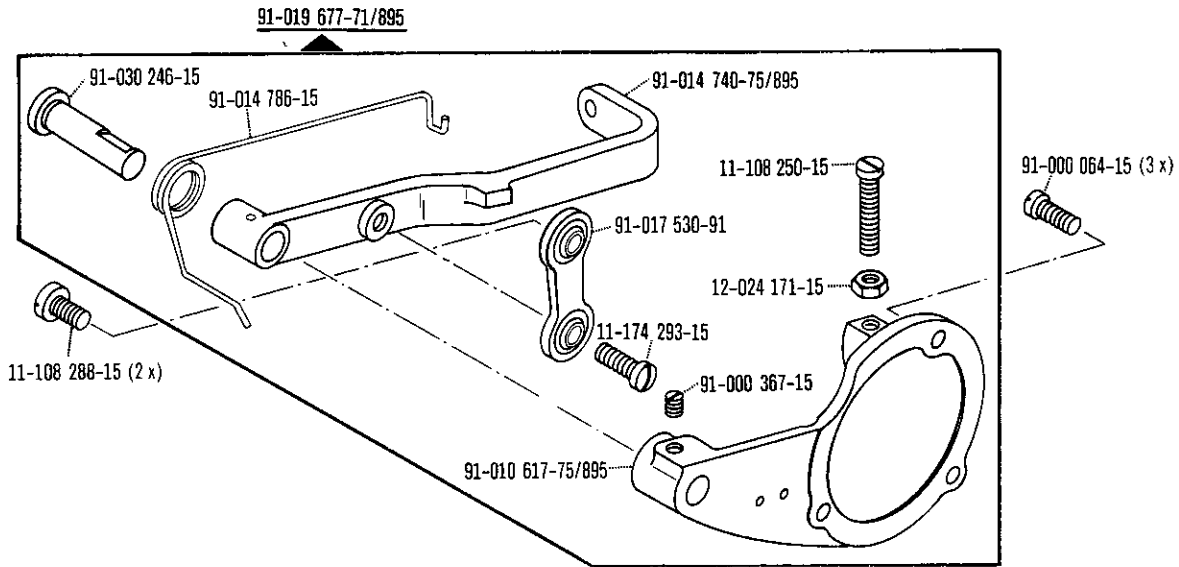




6

Pièces de bras
Piezas del brazo PFAFF 333-712/03

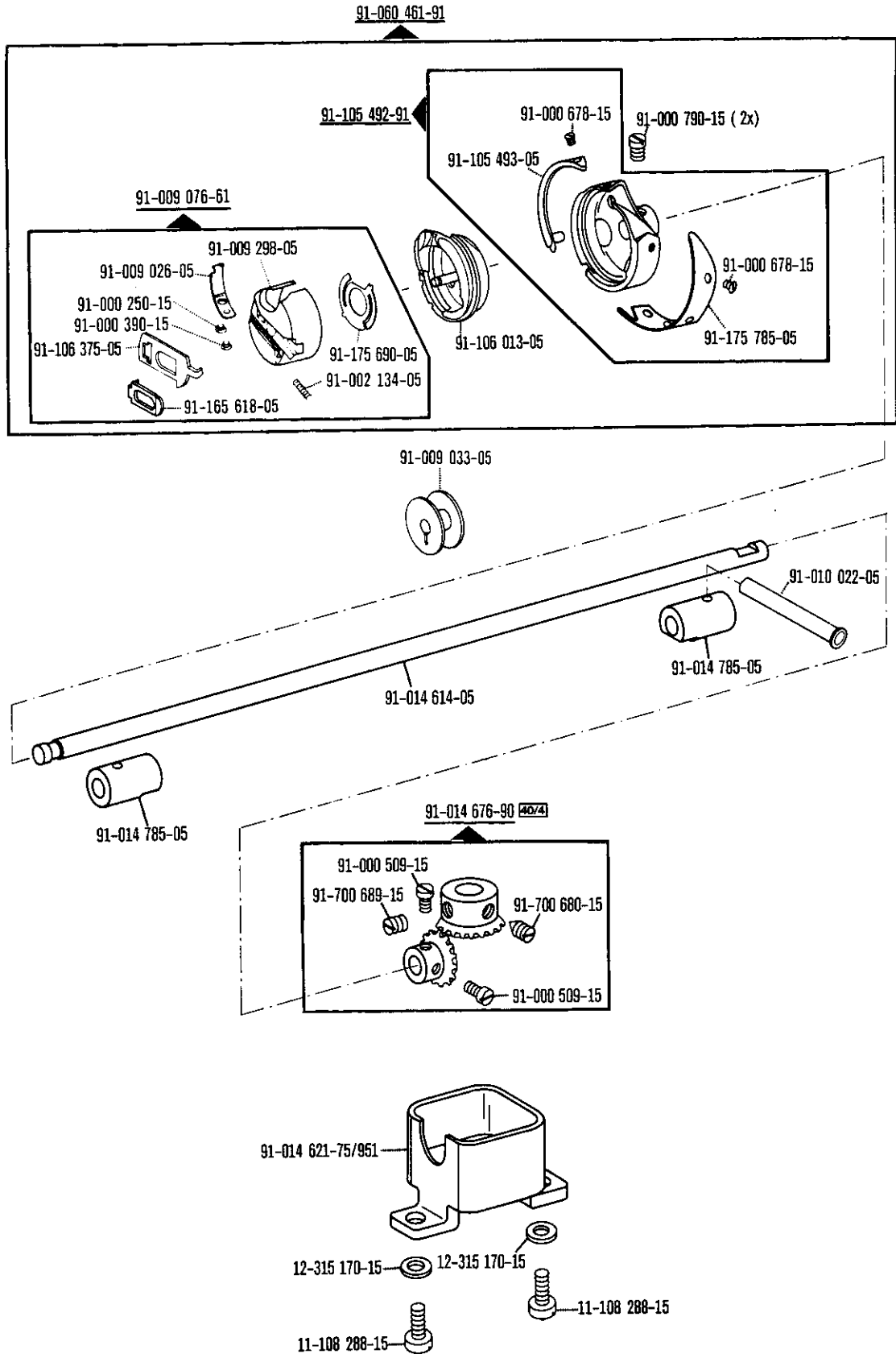


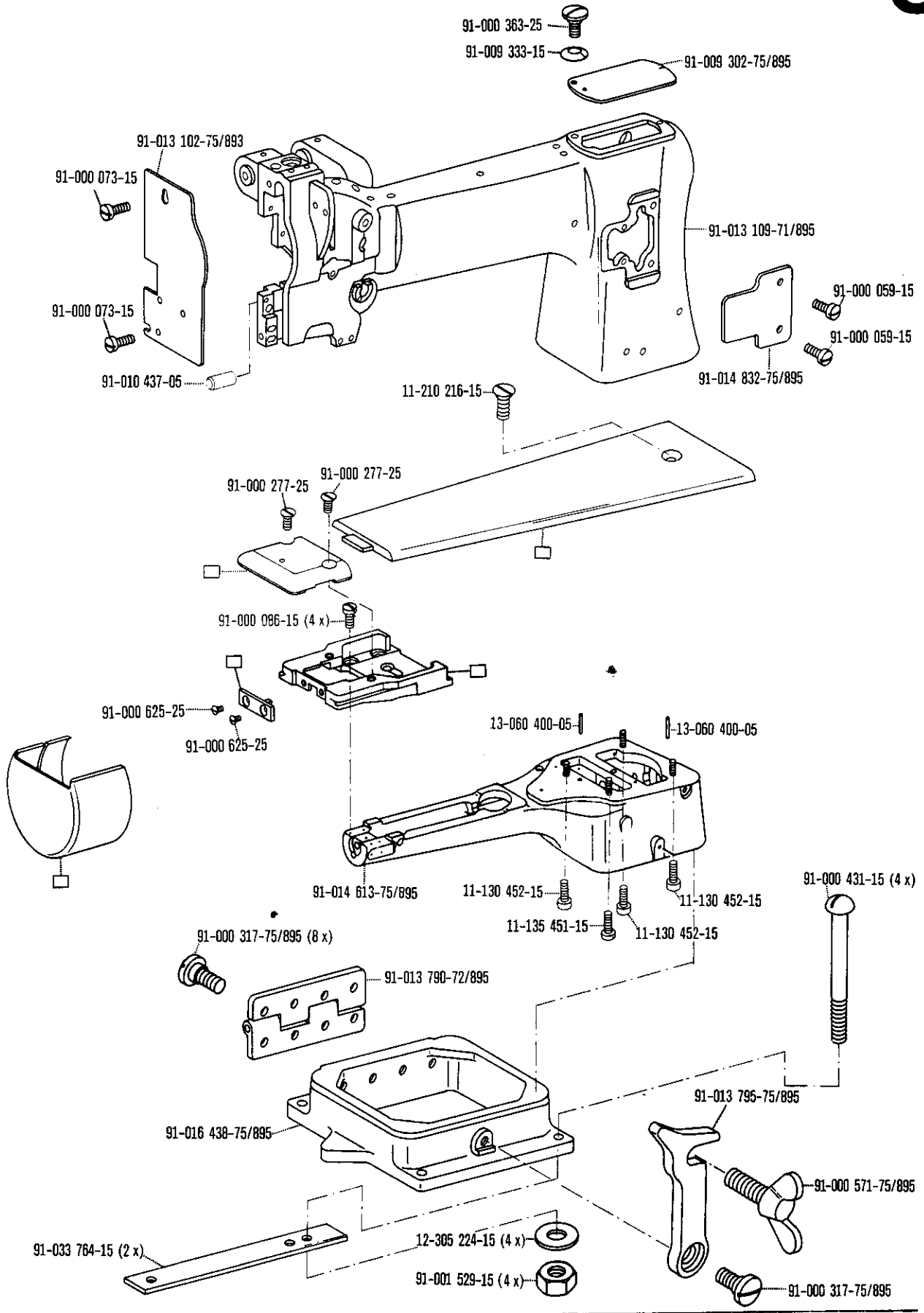


7

Escopete parte
Pièces du plateau fondamental
Piezas de la placa-base

PFAFF 333-712/03



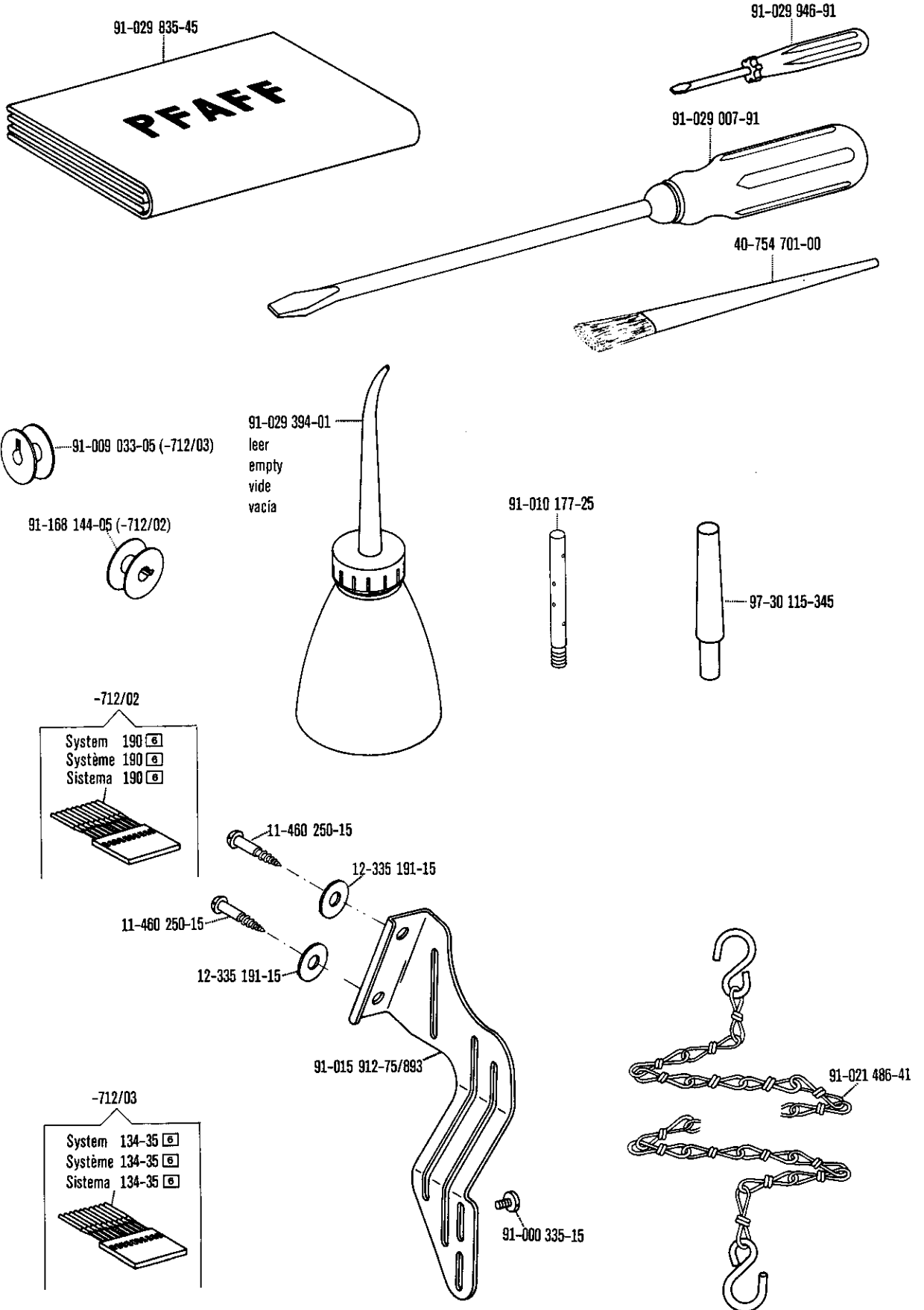


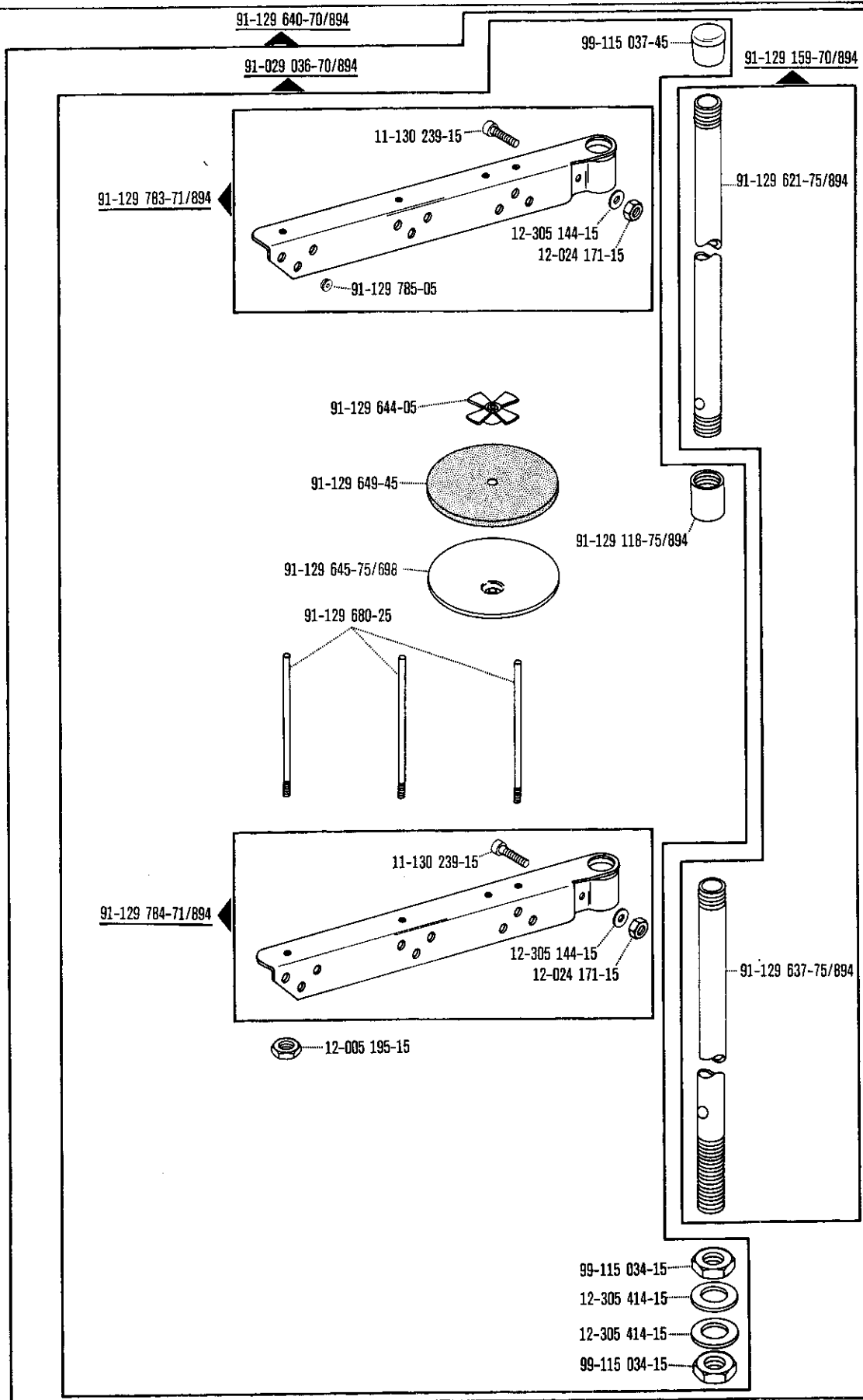
☐ siehe Erläuterungen Register 0
 see explanations in section 0
 voir légende registre 0

9

Accessory parts
Accessoires
Accesorios

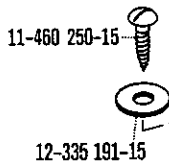
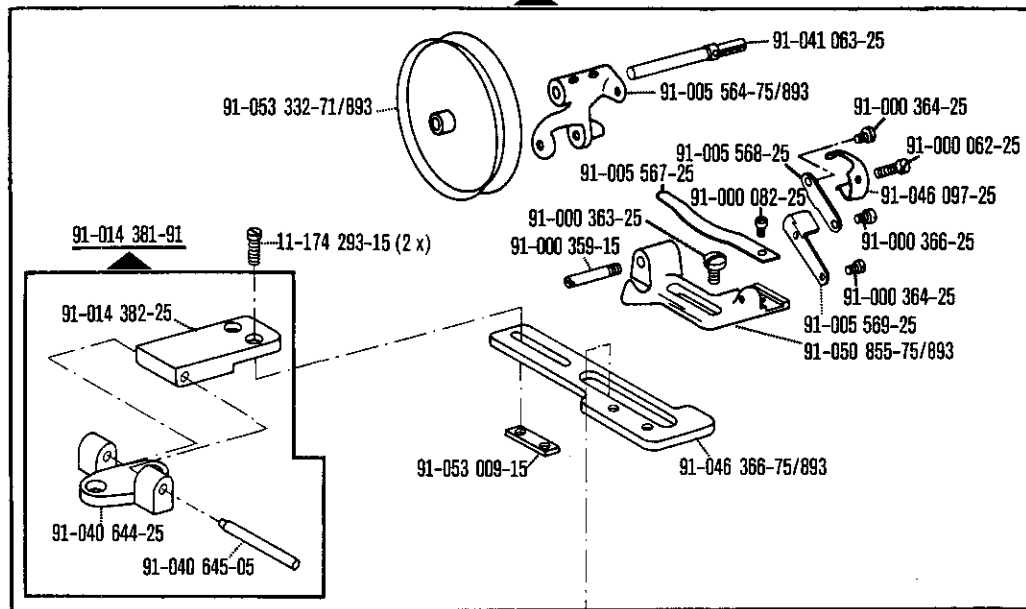
zur - pour
 for - para **PFAFF 333-712/..**



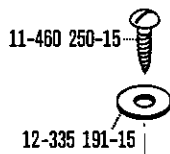
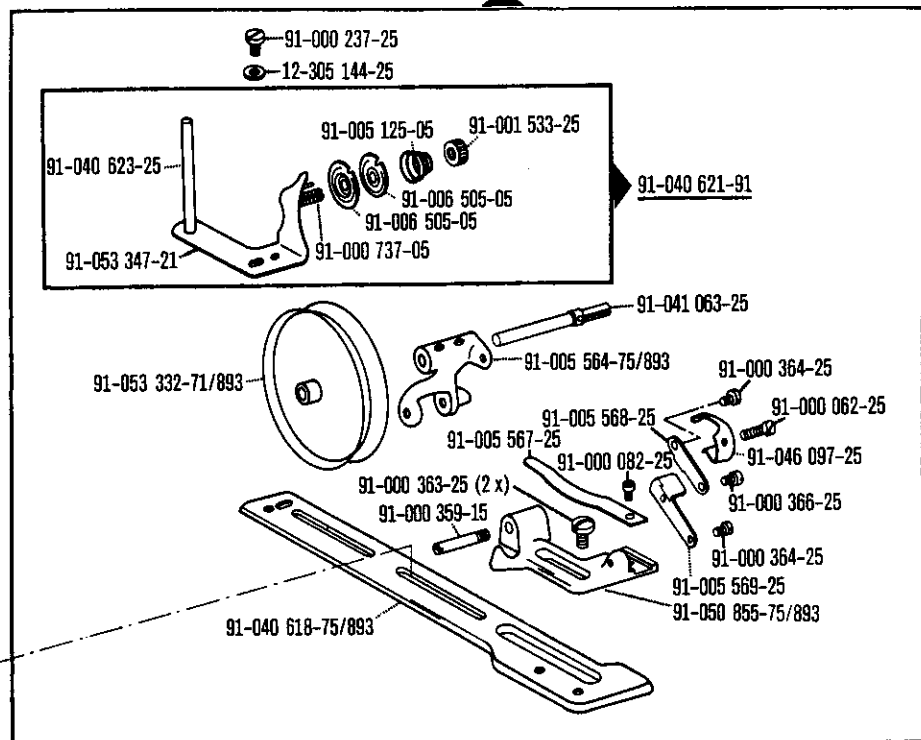


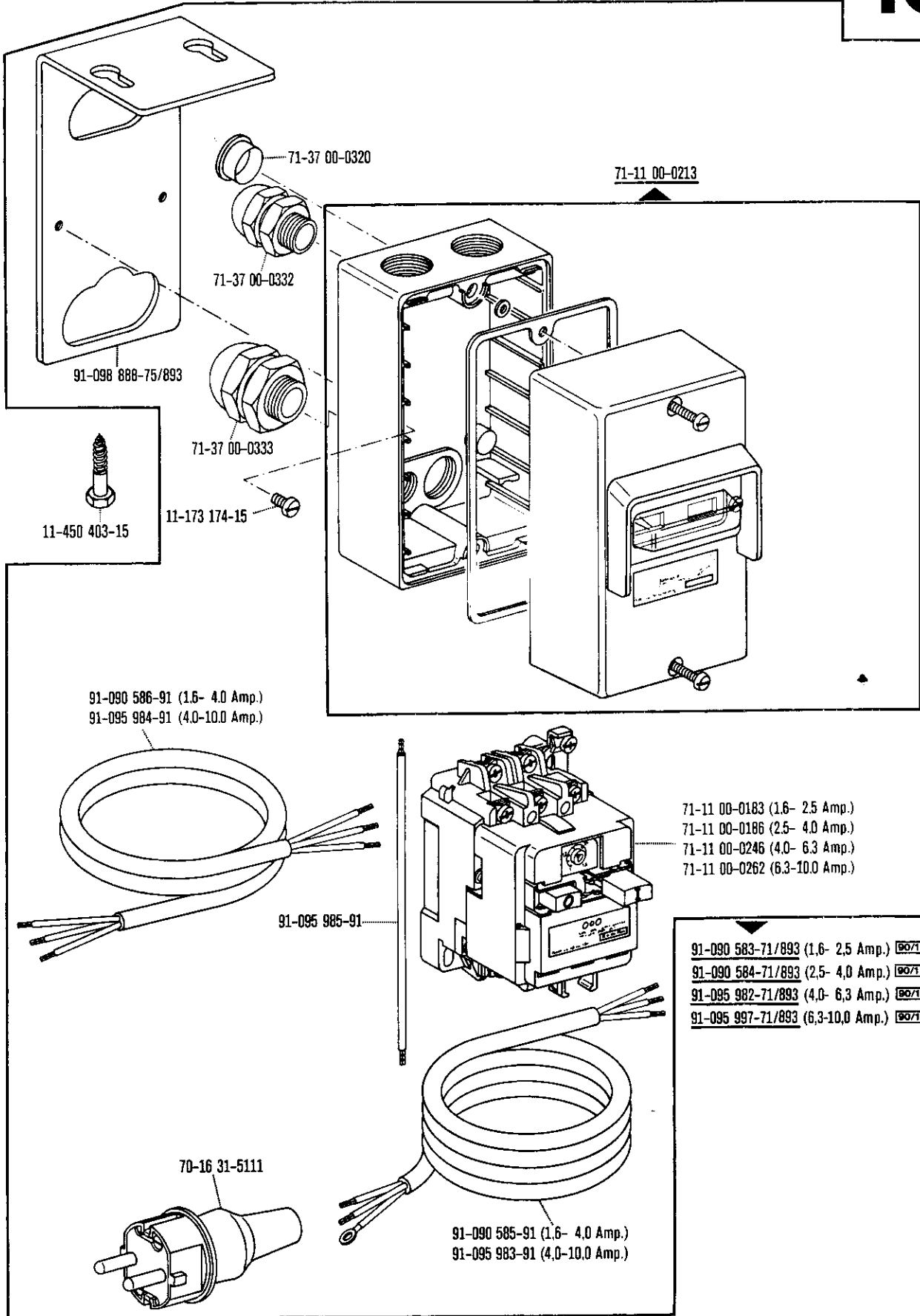
☐ siehe Erläuterungen Register O
 see explanations in section O
 voir légende registre O
 ver explicaciones del registro O

91-053 858-71/893 (-712/02)



91-041 085-71 000 (-712/03)





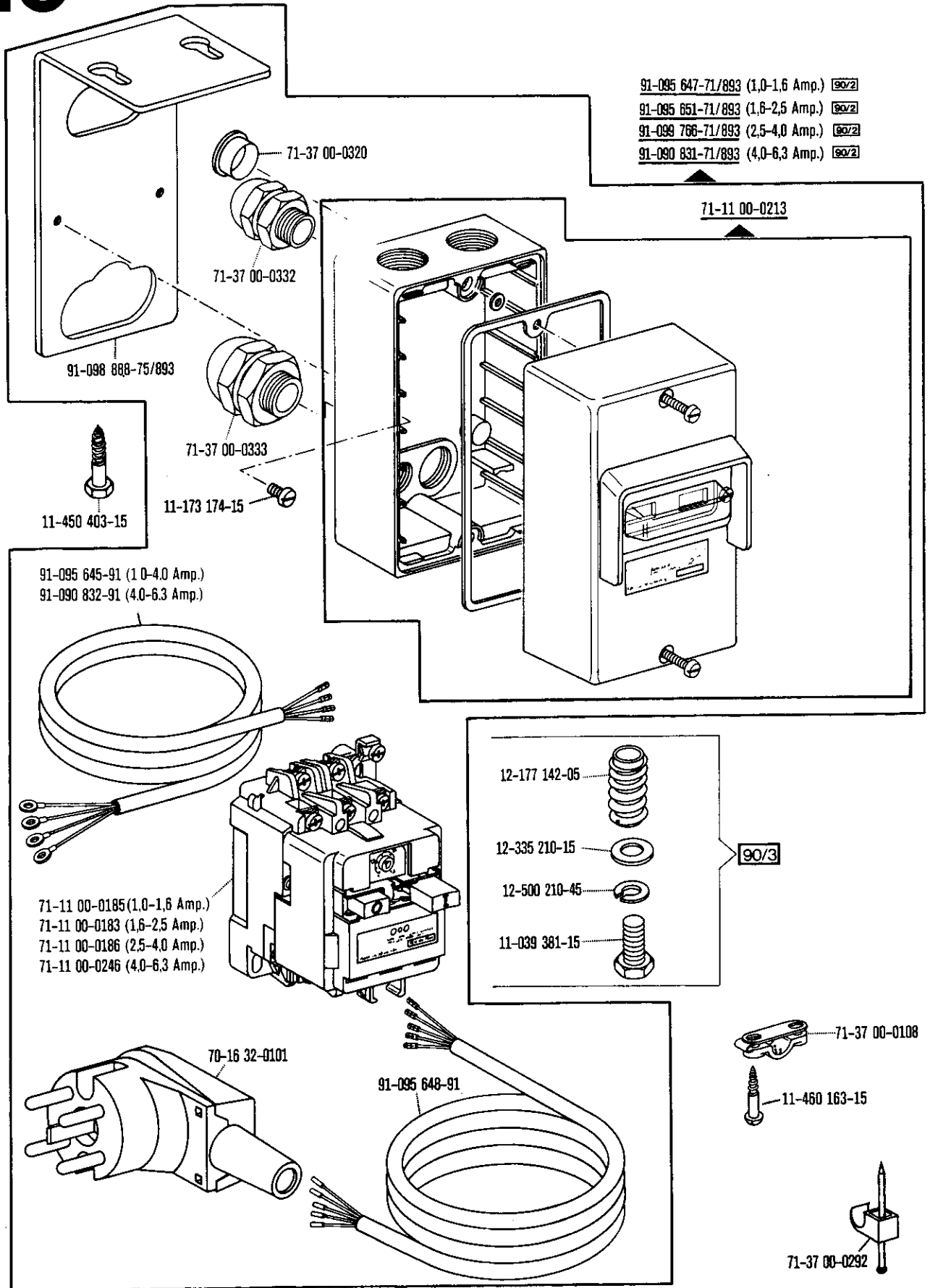
☐ siehe Erläuterungen Register 0
 see explanations in section 0
 voir légende registre 0

10

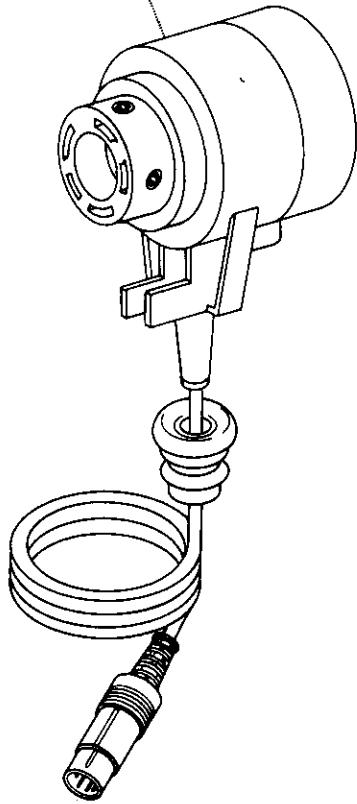
motor connection kit
 Jeu de pièces à raccorder le moteur
 Juego de piezas de conexión del motor

zur • pour
 for • para

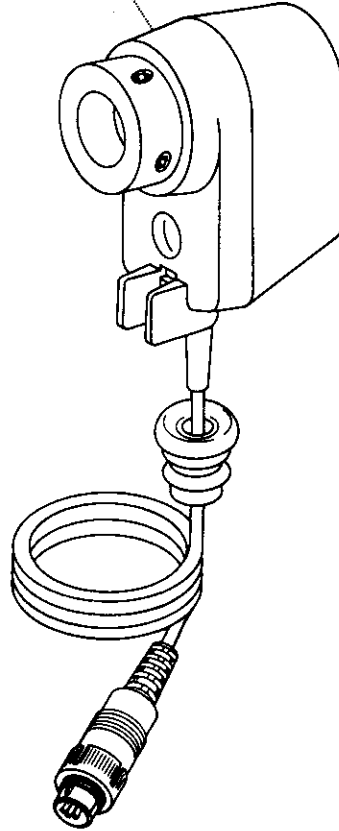
PFAFF 333-712/..



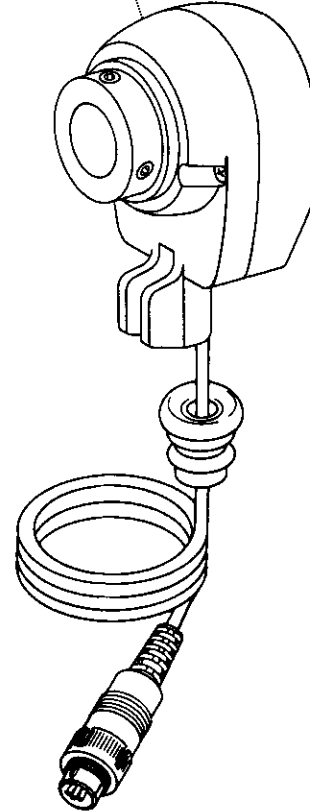
71-14 00-0025 (Quick B/0)
71-14 00-0029 (Quick F/0)



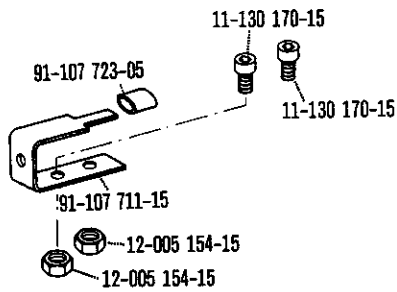
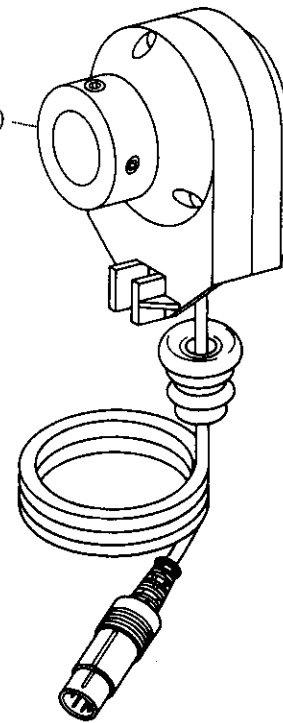
71-14 00-0032 (Efka P 4 - 2)



71-14 00-0049 (Efka P 6 - 1)

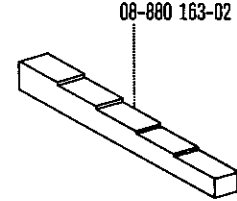
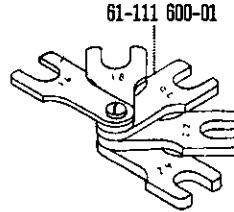
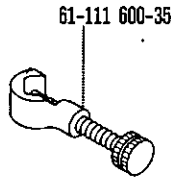


71-14 00-0041 (Quick PD1)



12

Adjustment gauges
Calibres
Calibres de ajuste PFAFF 333-712/..



13

PFAFF 333-712/..



Keilriemenscheiben-Tabelle
Tableau des poulies à gorge en V

Table of V-belt pulleys
Tabla de poleas para correas en "V"

Nähgeschwindigkeit max. Stiche/min Maximum sewing speed in s.p.m. Nombre de points max./mn Número máx. de puntadas por minuto	Motordrehzahl U/min Motor speed in r.p.m. Régime moteur en tours/mn Régimen del motor en r.p.m.	Frequenz Frequency Fréquence Frecuencia	Handrad-Durchmesser ¹⁾ in mm Balance wheel diameter ¹⁾ in mm Diamètre du volant ¹⁾ en mm Diámetro del volante ¹⁾ en mm	Keilriemenscheiben-Durchmesser ¹⁾ in mm V-belt pulley diameter ¹⁾ in mm Diamètre de la poulie à gorge ¹⁾ en mm Diámetro de la polea para correa en "V" ¹⁾ en mm	Teilenummer der Keilriemenscheibe Part number of V-belt pulley Numéro de pièce des poulies à gorge en V No de las piezas de poleas para correas en "V"
1500	1400	50 Hz	75	80	16-437 050-55
1500	1700	60 Hz	75	67	16-437 020-55

No.	Seite Page Pages Página	No.	Seite Page Pages Página	No.	Seite Page Pages Página	No.	Seite Page Pages Página
08-880 163-02	26	12-005 154-15	25	70-16 31-5111	23	91-000 089-15	7, 13
11-039 381-15	24	12-005 195-15	21	70-16 32-0101	24	91-000 094-15	12
11-108 021-15	11	12-024 151-15	11, 14	71-11 00-0183	23, 24	91-000 150-15	7, 8, 9, 13, 16
11-108 084-15	10	12-024 151-25	8	71-11 00-0185	24	91-000 152-15	7, 8, 14
11-108 168-15	11	12-024 171-15	11, 17, 21	71-11 00-0186	23, 24	91-000 172-25	9, 15
11-108 171-15	13	12-160 193-25	14	71-11 00-0213	23, 24	91-000 195-15	7
11-108 177-15	11	12-177 142-05	24	71-11 00-0246	23, 24	91-000 237-15	13
11-108 222-15	13	12-305 144-15	13, 21	71-11 00-0262	23	91-000 237-25	22
11-108 225-15	8, 14	12-305 144-25	22	71-14 00-0025	25	91-000 239-15	15
11-108 228-15	8, 10, 14	12-305 224-15	12, 19	71-14 00-0029	25	91-000 243-15	7, 9, 13, 15
11-108 250-15	17	12-305 414-15	21	71-14 00-0032	25	91-000 250-15	10, 18
11-108 288-15	17, 18	12-315 170-15	8, 14, 18	71-14 00-0041	25	91-000 254-15	12
11-108 294-15	11	12-335 151-15	14	71-14 00-0049	25	91-000 277-25	12, 19
11-130 170-15	25	12-335 191-15	20, 22	71-17 00-0131	11	91-000 278-15	7, 13
11-130 239-15	21	12-335 210-15	24	71-21 00-0125	11	91-000 317-75/895	12, 19
11-130 452-15	12, 19	12-341 090-15	7, 13	71-37 00-0108	24	91-000 321-15	16
11-135 451-15	12, 19	12-341 150-15	12	71-37 00-0132	11	91-000 323-15	9, 16
11-173 174-15	23, 24	12-500 210-45	24	71-37 00-0292	24	91-000 335-15	20
11-173 174-25	7, 8	12-610 200-45	10	71-37 00-0320	23, 24	91-000 335-25	9, 15, 16
11-174 293-15	9, 17, 22	12-610 210-45	7, 13	71-37 00-0332	23, 24	91-000 338-25	12
11-210 168-15	14	12-610 230-45	11	71-37 00-0333	23, 24	91-000 359-15	22
11-210 216-15	12, 19	12-618 080-45	11	91-000 050-15	12	91-000 363-15	12
11-305 185-15	11	12-640 090-55	10	91-000 058-15	7	91-000 363-25	19, 22
11-314 280-15	9	12-640 200-55	17	91-000 059-15	19	91-000 364-25	22
11-317 278-15	9	13-033 094-05	10	91-000 062-25	22	91-000 366-15	15
11-317 950-15	17	13-052 109-55	11	91-000 063-15	15	91-000 366-25	22
11-320 285-15	9	13-060 400-05	12, 19	91-000 064-15	17	91-000 367-15	17
11-330 955-15	11	14-017 121-91	12	91-000 072-15	7, 16	91-000 388-15	9
11-330 964-15	10	16-437 020-55	26	91-000 073-15	12, 19	91-000 390-15	10, 18
11-341 902-15	10	16-437 050-55	26	91-000 082-15	7, 9, 13, 15	91-000 405-15	8, 16
11-450 403-15	23, 24	40-754 701-00	20	91-000 082-25	22	91-000 412-25	12, 15
11-460 163-15	24	61-111 600-01	26	91-000 083-15	8	91-000 431-15	12, 19
11-460 250-15	20, 22	61-111 600-35	26	91-000 086-15	19	91-000 452-15	12

No.	Seite Page Pages Página	No.	Seite Page Pages Página	No.	Seite Page Pages Página	No.	Seite Page Pages Página
91-000 456-15	8, 16	91-005 568-25	22	91-010 026-21	9, 15	91-011 893-05	9
91-000 509-15	18	91-005 569-25	22	91-010 044-05	8, 14	91-011 894-05	9
91-000 510-15	8, 13, 14, 16	91-005 604-05	9, 16	91-010 107-05	15	91-011 901-05	9
91-000 511-15	8, 16	91-006 505-05	15, 22	91-010 115-05	15	91-011 902-92	9
91-000 524-05	9, 15	91-006 783-05	13	91-010 116-05	15	91-011 913-05	7
91-000 571-75/895	12, 19	91-007 687-05	14	91-010 177-25	20	91-011 914-05	7
91-000 604-15	14	91-008 003-05	8, 16	91-010 181-25	15	91-011 916-05	7
91-000 625-25	19	91-008 004-05	8, 16	91-010 183-05	15	91-011 920-05	7
91-000 636-15	7	91-008 005-05	9, 16	91-010 185-05	15	91-011 922-91	7
91-000 636-25	13	91-008 008-92	7, 13	91-010 186-15	15	91-011 924-91	9
91-000 654-15	15	91-008 009-05	13	91-010 196-05	8, 16	91-011 929-15	7
91-000 666-05	15	91-008 011-05	13	91-010 360-05	8, 14	91-011 929-25	13
91-000 678-15	10, 18	91-008 020-05	7	91-010 437-05	19	91-012 761-90	16
91-000 689-15	8, 9	91-008 021-11	13	91-010 596-05	8, 16	91-013 091-05	15
91-000 697-05	8	91-008 064-05	7, 13	91-010 610-91	14	91-013 102-75/893	19
91-000 737-05	22	91-009 026-05	10, 18	91-010 617-75/895	17	91-013 109-71/895	19
91-000 790-15	10, 18	91-009 033-05	18, 20	91-010 676-25	13	91-013 191-05	15
91-000 803-15	7, 13	91-009 076-61	10, 18	91-010 703-92	13	91-013 193-91	15
91-000 905-15	9	91-009 119-05	7, 13	91-010 823-75/895	12	91-013 790-72/895	12, 19
91-001 032-15	16	91-009 148-05	7, 13	91-010 930-05	7	91-013 795-75/895	12, 19
91-001 511-15	8	91-009 298-05	10, 18	91-011 724-92	14	91-014 046-05	12
91-001 522-25	8, 9, 15	91-009 302-75/895	19	91-011 725-15	14	91-014 318-05	8, 14
91-001 529-15	12, 19	91-009 328-91	15	91-011 729-92	8, 14	91-014 320-92	7
91-001 533-25	22	91-009 333-15	12, 19	91-011 744-92	7	91-014 324-25	8
91-001 636-25	9	91-009 390-75/893	7, 13	91-011 752-12	14	91-014 326-71/895	12
91-002 065-05	9	91-009 391-21	15	91-011 754-05	9, 15	91-014 327-92	9
91-002 134-05	10, 18	91-009 489-05	13	91-011 755-05	13	91-014 351-71/893	9
91-002 504-75/895	12	91-009 622-92	16	91-011 778-05	14	91-014 357-92	8
91-004 005-05	15	91-010 002-05	8, 16	91-011 778-15	8	91-014 358-45	8
91-004 006-05	15	91-010 017-05	9	91-011 887-91	8	91-014 359-91	8
91-005 125-05	22	91-010 017-15	16	91-011 889-05	8	91-014 360-15	12
91-005 564-75/893	22	91-010 022-05	10, 18	91-011 891-02	9	91-014 376-91	8
91-005 567-25	22	91-010 023-05	9, 15	91-011 892-05	9	91-014 381-91	22

No.	Seite Page Página	No.	Seite Page Página	No.	Seite Page Página	No.	Seite Page Página
91-014 382-25	22	91-014 884-05	11	91-027 630-91	5	91-069 056-05	8, 16
91-014 385-71/893	12	91-014 885-90	10	91-029 007-91	20	91-069 471-25	8
91-014 388-12	7, 13	91-014 889-05	10	91-029 036-70/894	21	91-069 992-25	8
91-014 397-15	7	91-014 890-05	11	91-029 394-01	20	91-090 583-71/893	23
91-014 413-92	8	91-014 895-75/895	12	91-029 835-45	20	91-090 584-71/893	23
91-014 414-15	8	91-014 897-01	10	91-029 946-91	20	91-090 585-91	23
91-014 428-75/893	9	91-014 926-91	11	91-030 246-15	17	91-090 586-91	23
91-014 429-01	7, 13	91-014 928-91	11	91-033 764-15	12, 19	91-090 831-71/893	24
91-014 613-75/895	19	91-014 930-12	11	91-040 618-75/893	22	91-090 832-91	24
91-014 614-05	18	91-015 756-05	11	91-040 621-91	22	91-095 645-91	24
91-014 621-75/951	18	91-015 909-15	16	91-040 623-25	22	91-095 647-71/893	24
91-014 676-90	18	91-015 910-15	16	91-040 644-25	22	91-095 648-91	24
91-014 716-05	9, 16	91-015 911-75/895	16	91-040 645-05	22	91-095 651-71/893	24
91-014 740-75/895	17	91-015 912-75/893	20	91-041 063-25	22	91-095 850-91	11
91-014 785-05	18	91-016 438-75/895	12, 19	91-041 085-71/893	22	91-095 982-71/893	23
91-014 786-15	17	91-017 530-91	17	91-046 097-25	22	91-095 983-91	23
91-014 830-71/951	14	91-018 328-91	12	91-046 366-75/893	22	91-095 984-91	23
91-014 831-75/951	14	91-018 330-75/895	12	91-050 855-75/893	22	91-095 985-91	23
91-014 832-75/895	19	91-018 358-75/770	8, 16	91-053 009-15	22	91-095 997-71/893	23
91-014 846-92	10	91-018 359-75/770	8, 16	91-053 332-71/893	22	91-098 888-75/893	23, 24
91-014 850-05	10	91-018 412-92	8	91-053 347-21	22	91-099 766-71/893	24
91-014 851-05	10	91-018 413-92	7	91-053 858-71/893	22	91-099 904-45	11
91-014 851-92	10	91-018 460-90	9	91-055 253-15	7	91-100 024-25	12
91-014 855-05	10	91-018 653-75/770	8	91-056 193-25	8	91-100 044-15	16
91-014 856-91	10	91-019 532-91	13	91-056 760-05	8	91-100 222-15	7
91-014 858-91	11	91-019 676-05	7, 13	91-057 697-91	13	91-100 271-15	14
91-014 861-11	11	91-019 677-71/895	17	91-057 720-15	13	91-100 341-15	9
91-014 870-05	12	91-019 735-15	17	91-057 721-91	13	91-100 342-15	9
91-014 873-05	9	91-019 846-92	13	91-060 461-91	10, 18	91-101 907-01	8, 14
91-014 877-11	11	91-020 119-05	7	91-061 005-05	7, 13	91-105 447-25	15
91-014 878-05	11	91-020 207-05	16	91-066 456-05	11	91-105 492-91	10, 18
91-014 879-05	11	91-020 715-91	9, 16	91-067 020-05	8, 9, 16	91-105 493-05	10, 18
91-014 883-11	11	91-021 486-41	20	91-069 043-15	7, 13	91-106 013-05	10, 18

No.	Seite Page Pages Página	No.	Seite Page Pages Página	No.	Seite Page Pages Página	No.	Seite Page Pages Página
91-106 375-05	10, 18	91-165 618-05	10, 18				
91-107 629-05	17	91-168 144-05	10, 20				
91-107 695-91	12	91-169 029-05	8				
91-107 696-12	12	91-169 132-15	14				
91-107 711-15	25	91-173 664-15	14				
91-107 723-05	25	91-175 540-05	10				
91-108 009-05	14	91-175 690-05	10, 18				
91-108 010-15	14	91-175 785-05	10, 18				
91-108 527-71/770	14	91-176 332-25	9, 15				
91-113 030-25	9, 15	91-700 153-15	9, 16				
91-113 042-72/893	16	91-700 388-15	7				
91-118 557-25	8	91-700 510-15	16				
91-129 118-75/894	21	91-700 680-15	18				
91-129 159-70/894	21	91-700 689-15	12, 18				
91-129 621-75/894	21	91-700 785-15	7				
91-129 637-75/894	21	91-700 961-15	10, 16				
91-129 640-70/894	21	91-700 962-15	16				
91-129 644-05	21	91-712 488-92	14				
91-129 645-75/698	21	97-30 115-345	20				
91-129 649-45	21	99-115 034-15	21				
91-129 680-25	21	99-115 037-45	21				
91-129 783-71/894	21	280-1-120 144	5				
91-129 784-71/894	21	280-1-120 243	5				
91-129 785-05	21						
91-129 916-91	5						
91-129 917-91	5						
91-129 919-91	5						
91-129 920-91	5						
91-140 137-72/895	17						
91-140 138-15	17						
91-141 442-15	15						
91-141 443-15	15						
91-141 589-75/893	12						