

1427

Unterklassen-Ausstattung
Subclass parts
Composition des sous-classes
Composición de las subclases

Innovation made by **PFAFF**

Unterklassen-Ausstattung¹⁾

Subclass organization¹⁾

Equipement des sous-classes¹⁾

Dotación de las subclases¹⁾

Unterklasse Subclass Sous-classe Subclase	Ausführung Model Version Tipo de máquina	Nadelhalter Needle holder Pince-aiguille Portaaguas	Stoffschieber ⁽²⁾ Feeder dog Griffe Transportador inferior	Stichplatte ⁽²⁾ Needle plate Plaque à aiguille Placa de aguja
-6/01 (-900/56/61)	BN CN	91-166 704-91	91-059 797-04	91-150 141-04

¹⁾ Die Liste enthält nur Nähwerkzeuge. Beim Umbau in eine andere Unterklasse oder Ausführung sind auch noch Maschinenteile erforderlich. Geben Sie also bei Bestellungen die genaue Bezeichnung der vorhandenen und der gewünschten Ausführung an.

¹⁾ This list contains sewing parts only. When converting to another subclass or version, machine parts are also necessary. When ordering please therefore indicate exactly the existing version and the one required.

¹⁾ Cette liste ne contient que les organes de couture. En cas de transformation en une sous-classe ou variante différente, il faut utiliser aussi certaines pièces de machine supplémentaires. En cas de commande, prière de toujours indiquer par conséquent les variantes disponibles et souhaitées.

¹⁾ Esta lista sólo contiene elementos de costura. Siempre que haya que transformar la máquina en otro tipo o subclase, se necesitarán también piezas de máquina, por lo que deberá indicarse en los pedidos el tipo exacto de que se dispone y el deseado.

Equipement des sous-classes¹⁾

Dotación de las subclases¹⁾

Unterklassen-Ausstattung¹⁾

Subclass organization¹⁾

Subclass
Sous-classe
Subclase

Ausführung
Model
Version
Tipo de máquina

Stoffdruckerfuß⁴⁾
Presser foot
Pied presseur
Pie prensateelas

Stoffschubeluf⁴⁾
Vibrating presser
Pied enfaneur
Transportador superior

Fingerschutz
Finger guard
Protege-dedós
Salvateños

6/01 (-900/56/61)

BN
CN

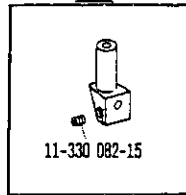
91-049 889-93

91-149 028-93

91-155 466-91

Unterklassen-Übersicht/Table of subclasses/Table des sous-classes/Tabla de subclase

91-166 704-91



91-059 797-04 ⁴⁾



-6/01 (-900/56/61)

-6/01 (-900/56/61)

91-150 141-04 ⁴⁾



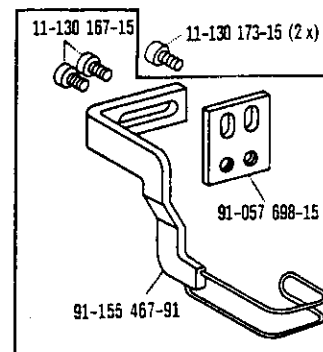
91-049 889-93 ⁴⁾



-6/01 (-900/56/61)

-6/01 (-900/56/61)

91-149 028-93 ⁴⁾



91-155 466-91

-6/01 (-900/56/61)

-6/01 (-900/56/61)

PFAFF