

PFAFF

335

Unterklassen-Ausstattung

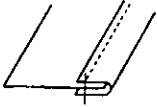
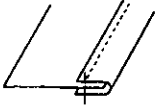
Subclass parts

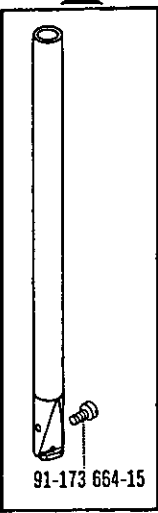







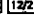





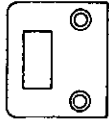


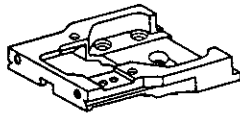
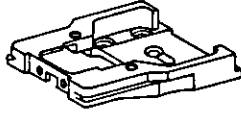

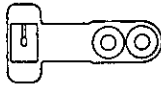


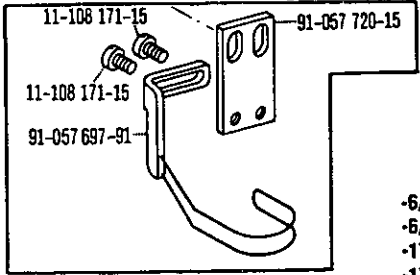




Composition des sous-classes

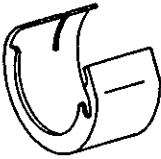
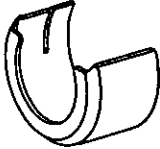
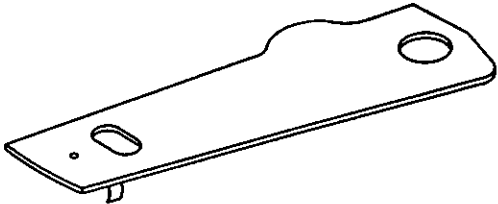
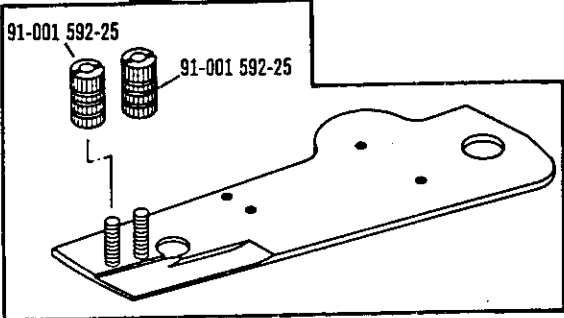
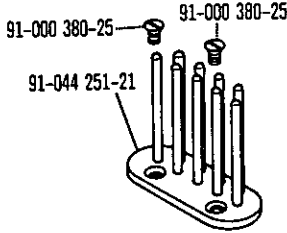
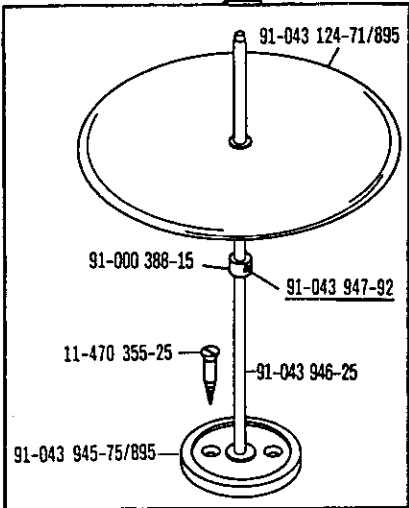
Composición de las subclases

Unterklassen-Ubersicht
Table of subclasses
Table des sous-classes
Tabla de subclases

PFAFF 335-G-706/07

| Unterklasse Subclass Sous-classe Subclase | -6/01 | -6/01-900/52 | -17/01 | -17/01-900/52 |
|---|--|--|--|---|
| Arbeitsgang Operation Opération Operación | Für allgemeine Näharbeiten. Standardform des Teilesatzes. For ordinary sewing operations. Standard part set. Travaux d'utilité courante. Jeu de pièces standard. Para trabajos de costura en general. Juego de piezas estándar. | Für allgemeine Näharbeiten. Standardform des Teilesatzes. For ordinary sewing operations. Standard part set. Travaux d'utilité courante. Jeu de pièces standard. Para trabajos de costura en general. Juego de piezas estándar. |  |  |
| Ausführung Model Version Tipo de máquina | BN | BN | BN | BN |
| Nadelstange Needle bar Barre à aiguille Barra de aguja | 91-710 650-92 | 91-710 650-92 | 91-710 650-92 | 91-710 650-92 |
| Stofdröckerfuß ⁴ ^{12/2} Presser foot Pied presseur Pie prensateelas | 91-040 475-04 x 4,0 ^{95/8} | 91-040 475-04 x 4,0 ^{95/8} | 91-040 432-04 x 8,0 ^{95/8} | 91-040 432-04 x 8,0 ^{95/8} |
| Stofschiebefeß ⁴ ^{12/2} Vibrating presser Pied entraîneur Transportador superior | 91-049 269-93 x 4,0 ^{95/8} | 91-049 269-93 x 4,0 ^{95/8} | 91-040 629-93 x 5,0 ^{95/8} | 91-040 629-93 x 5,0 ^{95/8} |
| Stichplatte ⁴ Needle plate Plaque à aiguille Placa de aguja | 91-046 009-04 | 91-046 009-04 | 91-046 498-04 | 91-046 498-04 |
| Stichplatten-Umersatz Needle plate base Support de plaque à aiguille Soporte de la placa de aguja | 91-014 636-25 | 91-014 047-25 | 91-014 636-25 | 91-014 047-25 |
| Stofschieber ⁴ Feed dog Griffe Transportador inferior | 91-046 008-04 | 91-046 008-04 | 91-046 497-04 | 91-046 497-04 |
| Fingerschutz Finger guard Protège-doigts Salvadedos | 91-057 721-91 | 91-057 721-91 | 91-057 721-91 | 91-057 721-91 |
| Haltefinger Position finger Doigt d'arrêt Dedo de retén | 91-014 637-24 ⁴ | 91-014 893-24 ⁴ | 91-014 637-24 ⁴ | 91-014 893-24 ⁴ |
| Freiarmkappe Cylinder-bed cap Cache du bras inférieur Casquete del brazo cilíndrico | 91-014 961-25 | 91-014 959-25 | 91-014 961-25 | 91-014 959-25 |
| Abdeckplatte Cover plate Plaque de recouvrement Placa cubierta | 91-014 643-91 | 91-014 643-91 | 91-040 894-21 | 91-040 894-21 |
| Bandführung Tape guide Guide-ruban Guíacintas | | | 91-044 251-21 | 91-044 251-21 |
| Bandteller Tape disc Plateau dérouleur Plato portacintas | | | 91-043 943-70/895 | 91-043 943-70/895 |

| | | | |
|---|--|---|--|
|  <p>91-710 650-92</p> <p>91-173 664-15</p> <p>-6/01 -6/01-900/52 -17/01 -17/01-900/52</p> | <p>91-040 432-04  </p>  <p>-17/01 -17/01-900/52</p> | <p>91-040 475-04  </p>  <p>-6/01 -6/01-900/52</p> | <p>91-040 629-93  </p>  <p>-17/01 -17/01-900/52</p> |
| | <p>91-049 269-93  </p>  <p>-6/01 -6/01-900/52</p> | <p>91-046 009-04 </p>  <p>-6/01 -6/01-900/52</p> | <p>91-046 498-04 </p>  <p>-17/01 -17/01-900/52</p> |
| <p>91-014 047-25</p>  <p>-6/01-900/52 -17/01-900/52</p> | <p>91-014 636-25</p>  <p>-6/01 -17/01</p> | <p>91-046 008-04 </p>  <p>-6/01 -6/01-900/52</p> | <p>91-046 497-04 </p>  <p>-17/01 -17/01-900/52</p> |
| <p>11-108 222-15 (2 x)</p> <p>12-305 144-15 (2 x)</p> <p>91-057 721-91</p>  <p>11-108 171-15</p> <p>11-108 171-15</p> <p>91-057 697-91</p> <p>91-057 720-15</p> <p>-6/01 -6/01-900/52 -17/01 -17/01-900/52</p> | <p>91-014 637-24 </p>  <p>-6/01 -17/01</p> | <p>91-014 893-24 </p>  <p>-6/01-900/52 -17/01-900/52</p> | |

| | | |
|---|--|--|
| <p>91-014 959-25</p>  <p>-6/01-900/52 -17/01-900/52</p> | <p>91-014 961-25</p>  <p>-6/01 -17/01</p> | <p>91-014 643-91</p>  <p>-6/01 -6/01-900/52</p> |
| <p>91-040 894-21</p>  <p>91-001 592-25 91-001 592-25</p> <p>-17/01 -17/01-900/52</p> | |  <p>91-000 380-25 91-000 380-25 91-044 251-21</p> <p>-17/01 -17/01-900/52</p> |
| <p>91-043 943-70/895</p>  <p>91-043 124-71/895 91-000 388-15 91-043 947-92 11-470 355-25 91-043 946-25 91-043 945-75/895</p> <p>-17/01 -17/01-900/52</p> | | |