

PFAFF

244

1244

Teileliste

Parts list

Liste de pièces

Lista de piezas

Vorwort
Foreword
Avant-propos
Notas preliminares

Die Inhaltsübersicht auf Seite 3 gibt einen Überblick über die Aufgliederung der Liste.
Alle Teile sind so abgebildet, wie sie in der Maschine funktionsmäßig zusammengehören.
Die gestrichelten Abbildungen zeigen, wo die daneben abgebildeten Teile hingehören.
Alle Einrahmungen auf den Bildseiten zeigen, aus welchen Einzelteilen sich die Gruppenteile zusammensetzen.
Nähwerkzeuge und Apparate sind der Unterklassen-Ausstattung zu entnehmen.
Die auf den Bildseiten verwendeten Schlüsselzeichen (; 2 ; 3 usw.) sind in Register "A - 99" erläutert.
Konstruktionsänderungen vorbehalten.

For the various sections of this catalogue, please refer to the "Contents" on page 3.
The parts are illustrated as they belong together in the machine.
The dashed illustrations show where the adjacent parts belong.
The framed-in sections on the illustration pages show the individual parts comprising a group.
For gauge parts and attachments please refer to the subclass listing.
The keys used on the illustration pages (; 2 ; 3 etc.) are listed and explained in section "A - 99".
Subject to alterations in design.

La table des matières, page 3, donne un aperçu de la subdivision de la liste.
Les pièces figurent sur l'illustration comme elles vont ensemble.
Les figures en tirets montrent le lieu de montage des pièces figurant à côté.
Les parties encadrées sur les pages à illustrations représentent les pièces individuelles formant groupe.
Pour les organes de couture et les appareils, veuillez vous référer à la fiche équipement de sous-classes.
Les symboles (; 2 ; 3 etc.) utilisés sur les pages illustrées sont regroupés et expliqués au registre "A - 99".
Sous réserve de modifications.

En la página 3, bajo el título "contenido", puede verse un resumen de la división de la "lista de piezas".
Las piezas están ilustradas conforme se hallan montadas en la máquina.
Las figuras a base de líneas entrecortadas muestran dónde y cómo van montadas las piezas ilustradas al lado.
Los recuadros en las páginas ilustradas indican las piezas individuales de que se componen los grupos.
Para los órganos de costura y aparatos, véase la "Composición de las subclases".
Los símbolos clave (; 2 ; 3 etc.) utilizados en las páginas ilustradas se hallan recopilados y explicados en el registro "A - 99".
Salvo modificaciones técnicas.

Erläuterung der Schlüsselzeichen
Explanation of codes
Explication des codes
Explicaciones de los códigos

Kopf-, Arm-, Grundplatten- und Gehäuseteile
Needle head parts, arm-, base plate-, and housing parts
Pièce de tête, bras, plaque fondamentale et carcasse
Piezas de la cabeza, del brazo, de la placa base y de la carcasa

Nadelstangen-Schalteinrichtung
Disengageable right and left needles -720/02-944/01
Commande de barres à aiguilles
Barra de aguja desconectable a izquierda y derecha

Rollfuß-Einrichtung
Roller presser -750/01
Dispositif à pied à roulette
Pie rodante

Fadenabschneid-Einrichtung
Thread trimmer -900/56
Coupe-fil
Cortahilos

Presserfuß-Automatik
Automatic presser foot lifter -910/04
Relève-pied automatique
Alzaprensateclas

Verriegelungs-Einrichtung
Backtacking mechanism -911/35
Dispositif à points d'arrêt
Rematador

Wartungseinheit
Air filter / lubricator -925/02
Conditionneur d'air comprimé
Grupo acondicionador del aire comprimido

Zubehörteile, Einstellehren, Fadenöler, Teile zur Fadenbremse
Accessory parts, Adjustment gauges, Table of thread lubricants, Thread retainer components
Accessoires, calibres, tableau des lubrifiants, pièces du frein de fil
Accesorios, Calibres de ajuste, Tabla de lubricantes, Piezas del frenahilos

Knieüferteile, Anschlußteile zum Pedal
Knee lifter parts, Connecting parts for pedal
Pièces du releveur de genouillère, Raccords de pédale
Piezas del alzaprensateclas por rodillera, Piezas de empalme del pedal

Motoranschlußsatz, Positionsgeber
Motor connection kit, Synchronizer
Jeu de pièces à raccorder le moteur, synchronisateur
Juego de piezas de conexión del motor, Sincronizador

Keilriemenscheiben- und Schmiermitteltabelle
Table of pulleys and lubricants
Tableau des poulie pour courroie trapézoïdales et des lubrifiants
Tabla de poleas para correas trapezoidales y lubricantes

Index (Teilenummern / Seitenzahlen)
Index (part numbers / page numbers)
Index (numéros de pièces, de pages)
Index (números de pieza / números de página)

Nähwerkzeuge und Apparate
Gauge parts and attachments
Organes de couture et guides
Organos de costure y aparatos

A	Ausführung A Model A Version A Tipo A
B	Ausführung B Model B Version B Tipo B
B/C	Ausführung B/C Model B/C Version B/C Tipo B/C
C	Ausführung C Model C Version C Tipo C
C/D	Ausführung C/D Model C/D Version C/D Tipo C/D
D	Ausführung D Model D Version D Tipo D
N	Stichlänge 6,0 mm. Stitch length 6.0 mm. Longueur du point 6,0 mm. Largo de puntada 6,0 mm.
N2,5	Stichlänge 2,5 mm. Stitch length 2,5 mm. Longueur du point 2,5 mm. Largo de puntada 2,5 mm.
4,5	Stichlänge 4,5 mm. Stitch length 4,5 mm. Longueur du point 4,5 mm. Largo de puntada 4,5 mm.

- N8** Stichlänge 6,0 mm.
Stitch length 6.0 mm.
Longueur du point 6,0 mm.
Largo de puntada 6,0 mm.
- Unterklassenabhängig, Teilenummer siehe Nähwerkzeuge und Apparate.
Subclass-dependent, for part number see gauge parts and attachments.
Fonction de la sous-classe; pour le numéro de la pièce, voir "organes de couture et guides".
Dependientes de la subclase, para el número de pieza véase "órganos de costura y aparatos".
- 3** Geklebt
Part cemented
Pièce collée
Pieza pegada
- 3/1** Gesichert mit Loctite.
Secured with Loctite.
Bloqué par Loctite.
Asegurado con Loctite.
- 4** Ausführungsart bei Bestellung angeben.
Model to be stated on order.
Préciser le modèle à la commande.
Indíquese el tipo en los pedidos.
- 5** Nähmuster bzw. Material einsenden.
Submit sewing sample or material.
Joindre échantillons de couture ou matières.
Enviense muestras de costura.
- 6** Nadeldicke und Spitzenform bei Bestellung angeben.
Needle size and style of point to be stated on order.
Préciser la grosseur de l'aiguille et la forme de la pointe à la commande.
Grosor de aguja y forma de la punta, indíquese en los pedidos.
- 10** Nadelabstand
Needle gauge
Ecartement des aiguilles
Distancia entre agujas
- 10/2** Nadelabstand bei Bestellung angeben.
Needle gauge to be stated on order.
Ecartement des aiguilles; à préciser à la commande.
Indíquese en los pedidos la distancia entre agujas..

- 22 Zubehör
 Accessories
 Accessoires
 Accesorios
- 27/2 Eingeklammerte Zahl = Dicke in mm.
 Number in brackets = thickness in mm.
 Chiffre entre parenthèses = épaisseur en mm.
 Cifra entre paréntesis = espesor en mm.
- 27/5 Eingeklammerte Zahl = Länge in mm.
 Number in brackets = length in mm.
 Chiffre entre parenthèses = longueur en mm.
 Cifra entre paréntesis = largura en mm.
- 28 Sonderausführung
 Special version
 Version spéciale
 Tipo especial
- 28/6 Sonderausführung, nur in Verbindung mit Distanzscheibe Nr. 91-140 414-05 oder
 Nr.91-140 415-05(siehe Seite 51 und 52).
 Special version, only in conjunction with spacing washer No. 91-140 414-05 or
 No. 91-140 415-05(see page 51 and 52).
 Version spéciale, uniquement en liaison avec la rondelle intercalaire n° 91-140 414-05 ou
 n° 91-140 415-05(voir page 51 et 52).
 Tipo especial, sólo en combinación con la arandela distanciadora N° 91-140 414-05 ó
 N° 91-140 415-05(véase página 51 y 52).
- 28/7 Sonderausführung, Greiferbügel ohne Gegenspitze.
 Special version of sewing hook with hook gib without heel.
 Version spéciale de crochet, avec archet sans pointe.
 Tipo especial , garfio con arco del garfio sin punta.
- 32 Beim Einbau dieses Teiles wird für die Paßgenauigkeit zum Anschlußteil keine Garantie übernommen;
 zweckmäßig vollständiges Aggregat bestellen.
 No guarantee is assumed that this part will fit the mating part; it is best to order a complete assembly.
 Aucune garantie ne pourra être assurée quant à la précision d'ajustage de cette pièce avec la pièce
 correspondante; il est indiqué de commander un mécanisme complet.
 Al montar esta pieza no se asume garantía alguna en cuanto a la tolerancia y precisión de ajuste
 respecto a la pieza correspondiente; por esta razón, se recomienda pedir el grupo completo.

32/1

Beim Einbau dieses Teiles ist Nacharbeit erforderlich.
When fitting this part re-work is required.
Retouches nécessaires au montage.
Al montar esta pieza hay que retocarla antes.

35/1

Bei Montage vernieten.
To be riveted after assembly.
River après montage.
Remáchese después del montaje.

40/1

Füllen mit 280-1-120 144, Bestellnummer siehe Seite 78.
Top up with 280-1-120 144; for part number see page 78.
Remplir de 280-1-120 144; n° de commande, voir page 78.
Rellene con 280-1-120 144; para el número de pedido véase la página 78.

40/3

Fetten mit 280-1-120 247; Bestellnummer siehe Seite 78.
Grease with 280-1-120 247; for part number see page 78.
Graisser avec de la graisse 280-1-120 247; n° de commande, voir page 78.
Engrase con grasa 280-1-120 247; para el número de pedido véase la página 78.

40/4

Fetten mit 280-1-120 243; Bestellnummer siehe Seite 78.
Grease with 280-1-120 243; for part number see page 78.
Graisser avec de la graisse 280-1-120 243; n° de commande, voir page 78.
Engrase con grasa 280-1-120 243 para el número de pedido véase la página 78.

40/6

Füllen mit 280-1-120 217, Bestellnummer siehe Seite 78.
Top up with 280-1-120 217; for part number see page 78.
Remplir de 280-1-120 217; n° de commande, voir page 78.
Rellene con 280-1-120 217; para el número de pedido véase la página 78.

40/7

Tränken mit 280-1-120 217, Bestellnummer siehe Seite 78.
Soak with 280-1-120 217; for part number see page 78.
Imbiber d'huile 280-1-120 217; n° de commande, voir page 78.
Empape con aceite 280-1-120 217; para el número de pedido véase la página 78.

40/8

Tränken mit 280-1-120 122, Bestellnummer siehe Seite 78.
Soak with 280-1-120 122; for part number see page 78.
Imbiber d'huile 280-1-120 122; n° de commande, voir page 78.
Empape con aceite 280-1-120 122; para el número de pedido véase la página 78.

40/13

Fetten mit 280-1-120 205; Bestellnummer siehe Seite 78.
Grease with 280-1-120 205; for part number see page 78.
Graisser avec de la graisse 280-1-120 205; n° de commande, voir page 78.
Engrase con grasa 280-1-120 205; para el número de pedido véase la página 78.

- 41/2 Nadeldiagonalabstand bei Bestellung angeben.
Diagonal needle distance to be stated on order.
Ecartement diagonal des aiguilles à préciser à la commande.
Distancia diagonal entre agujas, indíquese en los pedidos.
- 60 Wahlweise
Optional
Au choix
Opcional
- 81/1 Stückzahl je nach Bedarf.
Quantity as required.
Nombre en fonction besoin.
Cantidad, según sea necesario.
- 81/3 Verwendung je nach Bedarf.
To be used as required.
Utilisation en fonction des besoins.
Utilización, según sea necesario.
- 90/3 Zur Motorbefestigung.
For fitting the motor.
Pour la fixation du moteur.
Para fijación del motor.
- 90/9 Für Motoren mit 8-stelliger Typennummer.
For motors with 8-digit model number.
Pour moteurs avec numéro de modèle à 8 chiffres.
Para motores con número de modelo de 8 cifras.
- 90/11 Für Elektronik-Stop-Motoren.
For electronic Stop motors.
Pour moteurs Stop électroniques.
Para motores stop electrónicos.
- 90/17 Für Maschinen ohne Stop-Motor.
For machines without Stop motor.
Pour machines sans moteur Stop.
Para máquinas sin motor stop.
- 90/18 Für Maschinen mit Stop-Motor.
For machines with Stop motor.
Pour machines avec moteur Stop.
Para máquinas con motor stop.

90/47

Nr. 91-141 572-12 mitbestellen.
Include NO. 91-141 572-12 in your order.
Comprendre la pièce n° 91-141 572-12 dans votre commande.
Pidase juntamente el N° 91-141 572-12.

95/4

x-Wert = Stichiänge ,bei Bestellung angeben.
x-value = stitch length, to be stated on order.
Valeur"x" =longueur du point,à préciser à la commande.
Valor x = largo de puntada, indíquese en los pedidos.

95/6

x-Wert = fein gerändelt.
x-value = fine knurling.
Valeur"x" = moletage fin.
Valor x = fino dentado.

95/4

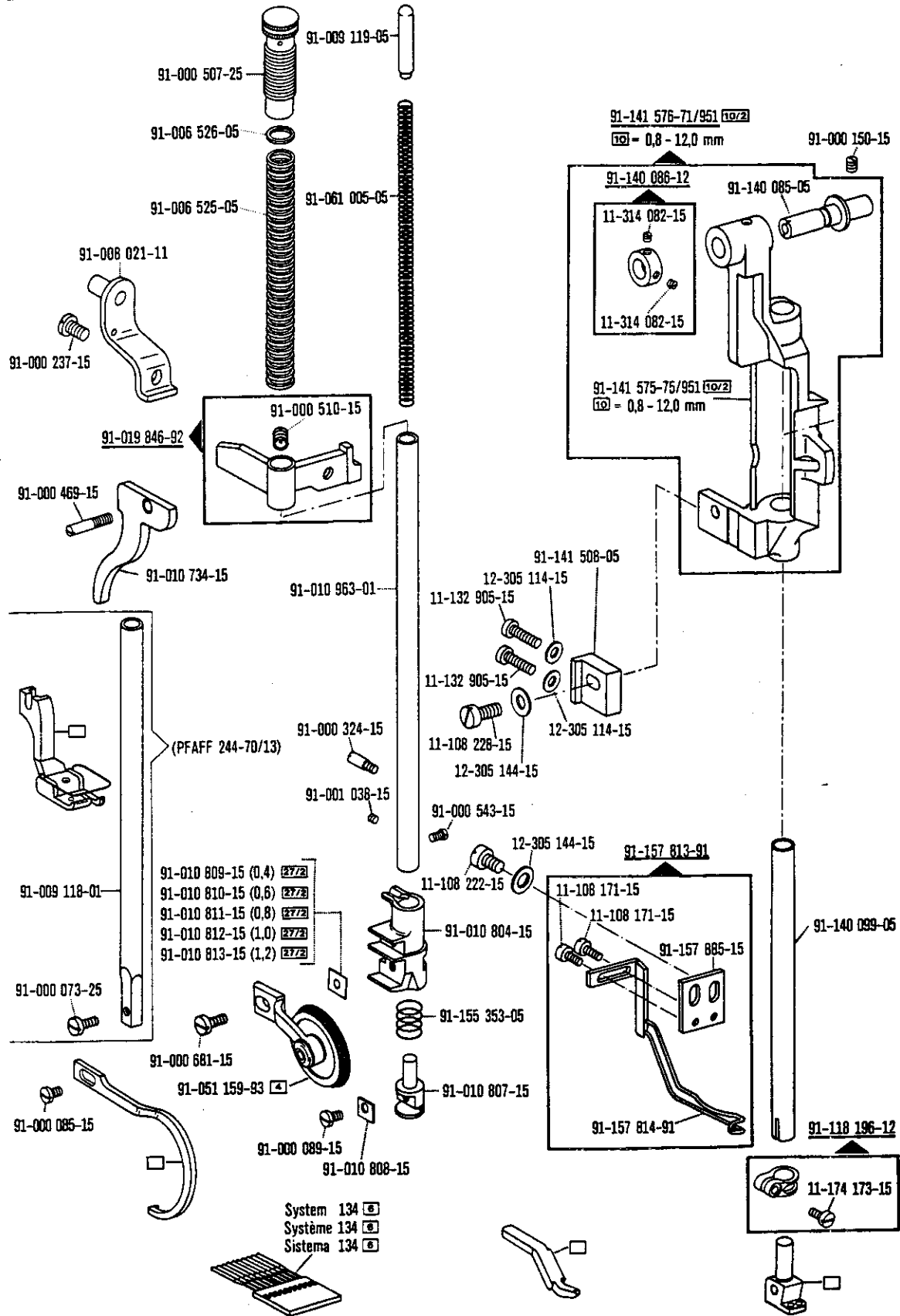
x-Wert = grob gerändelt.
x-value = coarse knurling.
Valeur"x" = gros moletage.
Valor x = grueso dentado.

96

Länge angeben.
State length.
Préciser longueur.
Indíquese la largura.

Kopfteile
Needle head parts
Pièces de tête
Piezas de la cabeza PFAFF 244-944/01 A*; B

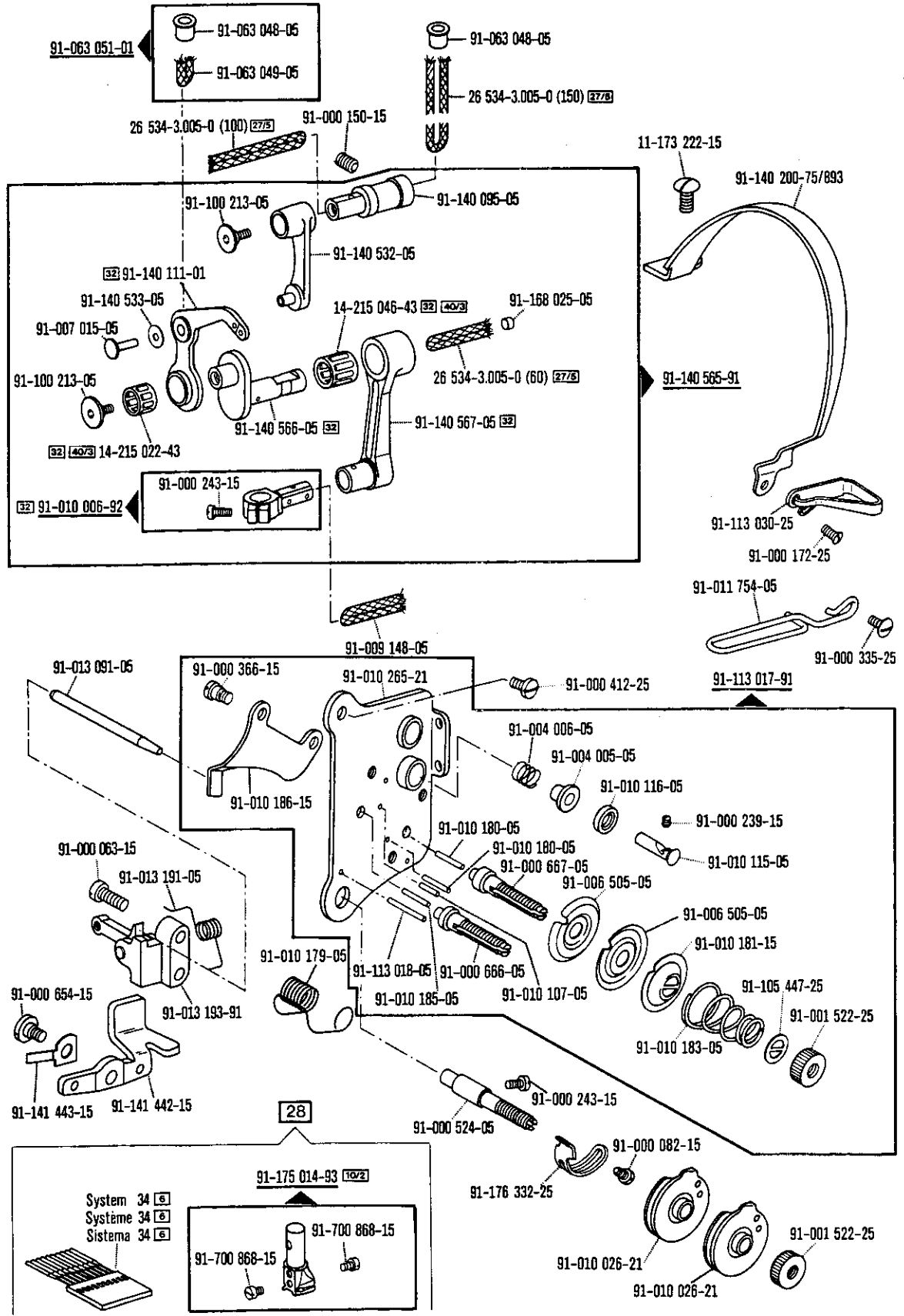
Basisteile
 Basic parts
 Pièces de base
 Piezas básicas



☐ siehe Erläuterungen Register [A]-[B]
 see explanations in section [A]-[B]
 voir légende registre [A]-[B]
 ver explicaciones del registro [A]-[B]

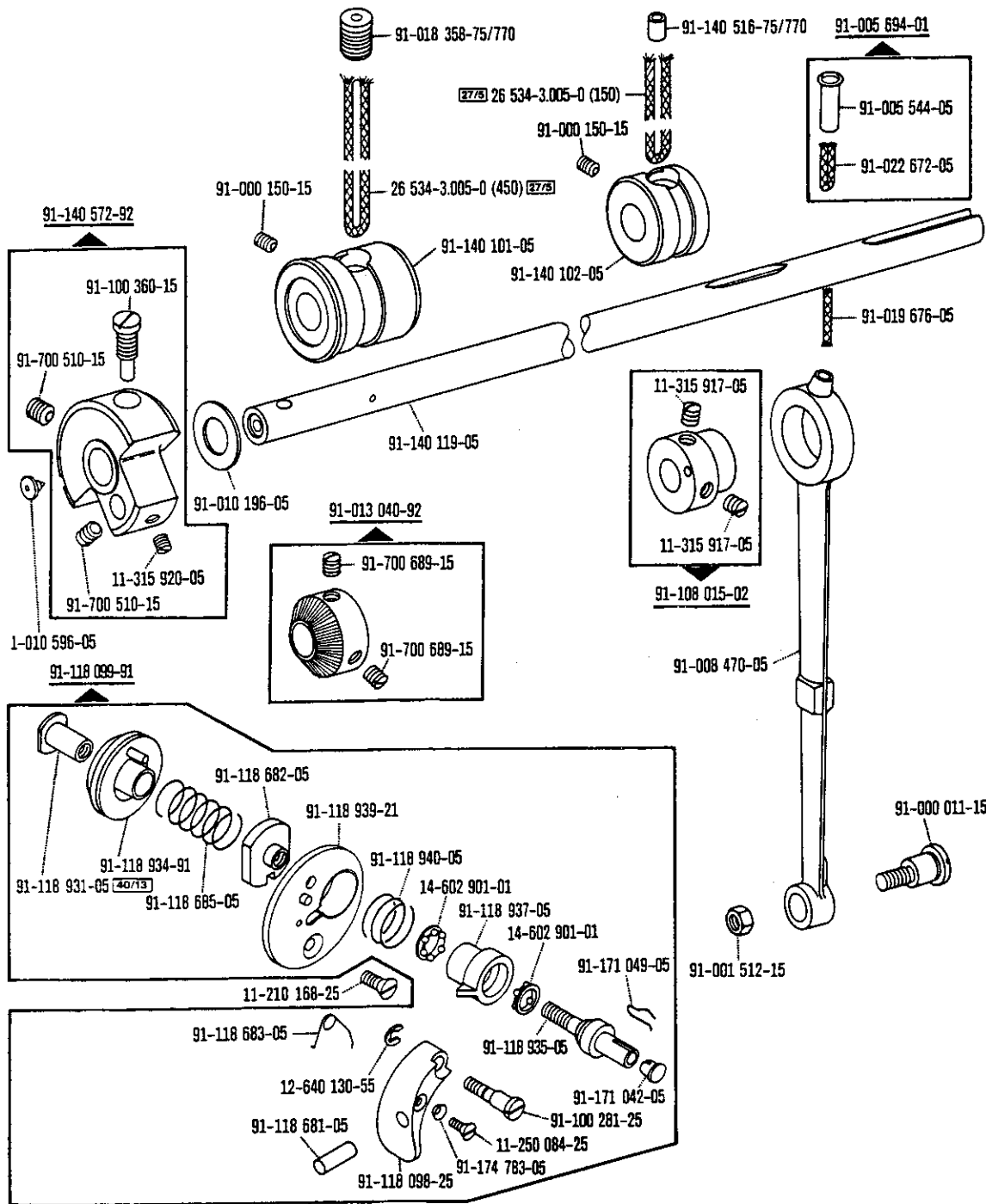
* Nur in Verbindung mit Unterklasse -900/56
 Only in conjunction with subclass -900/56
 Uniquement en liaison avec la sous-classe -900/56
 Sólo en combinación con la subclase -900/56

Kopfteile
Needle head parts
Pièces de tête
Piezas de la cabeza PFAFF 244-944/01 A*; B



Armteile
 Arm parts
 Pièces de bras
 Piezas del brazo PFAFF 244-944/01 A*; B

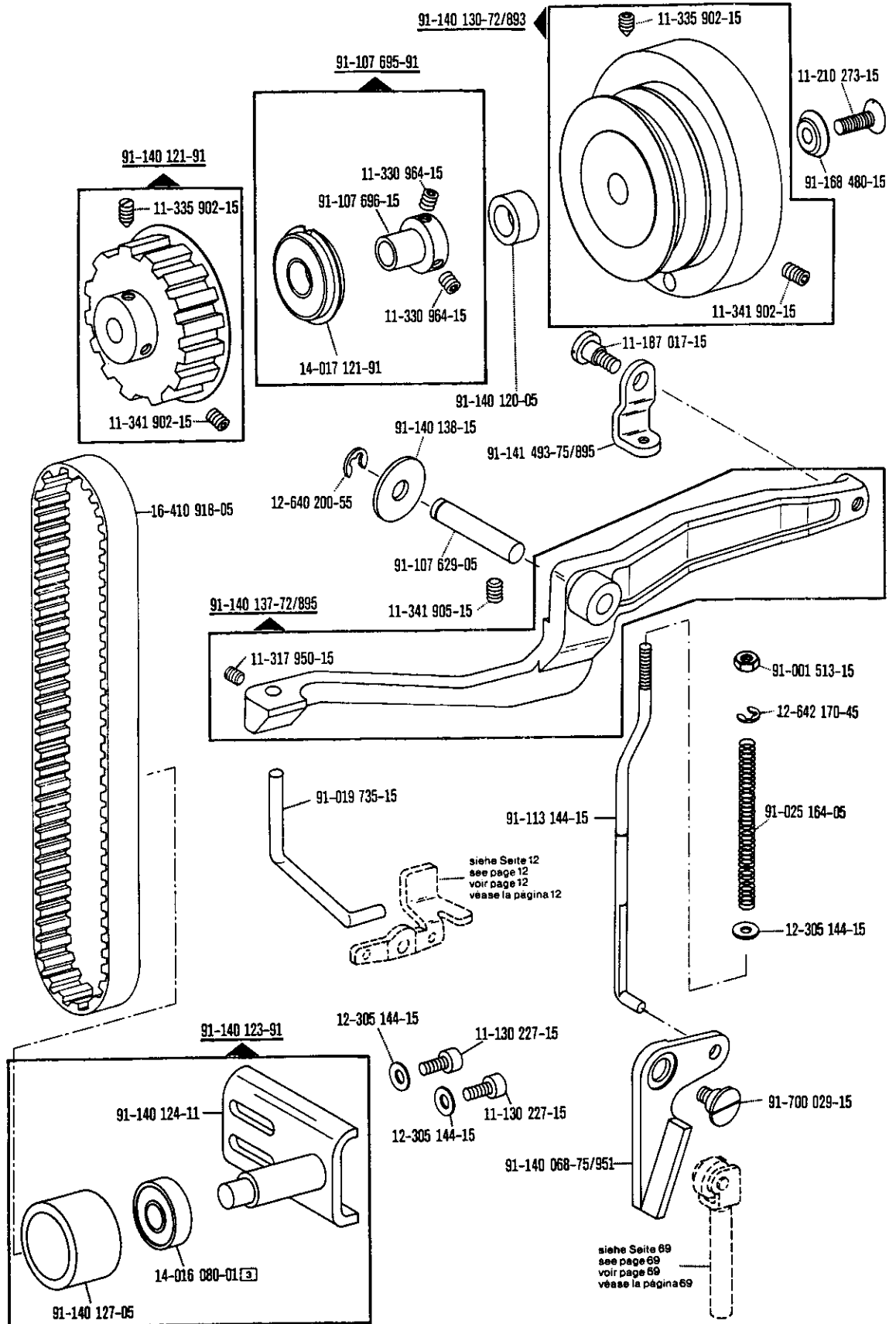
Basisteile
 Basic parts
 Pièces de base
 Piezas básicas



☐ siehe Erläuterungen Register
 see explanations in section
 voir légende registre
 ver explicaciones del registro

* Nur in Verbindung mit Unterklasse -900/56
 Only in conjunction with subclass -900/56
 Uniquement en liaison avec la sous-classe -900/56
 Sólo en combinación con la subclase -900/56

Arm parts
Pièces de bras
Piezas del brazo PFAFF 244-944/01 A*; B

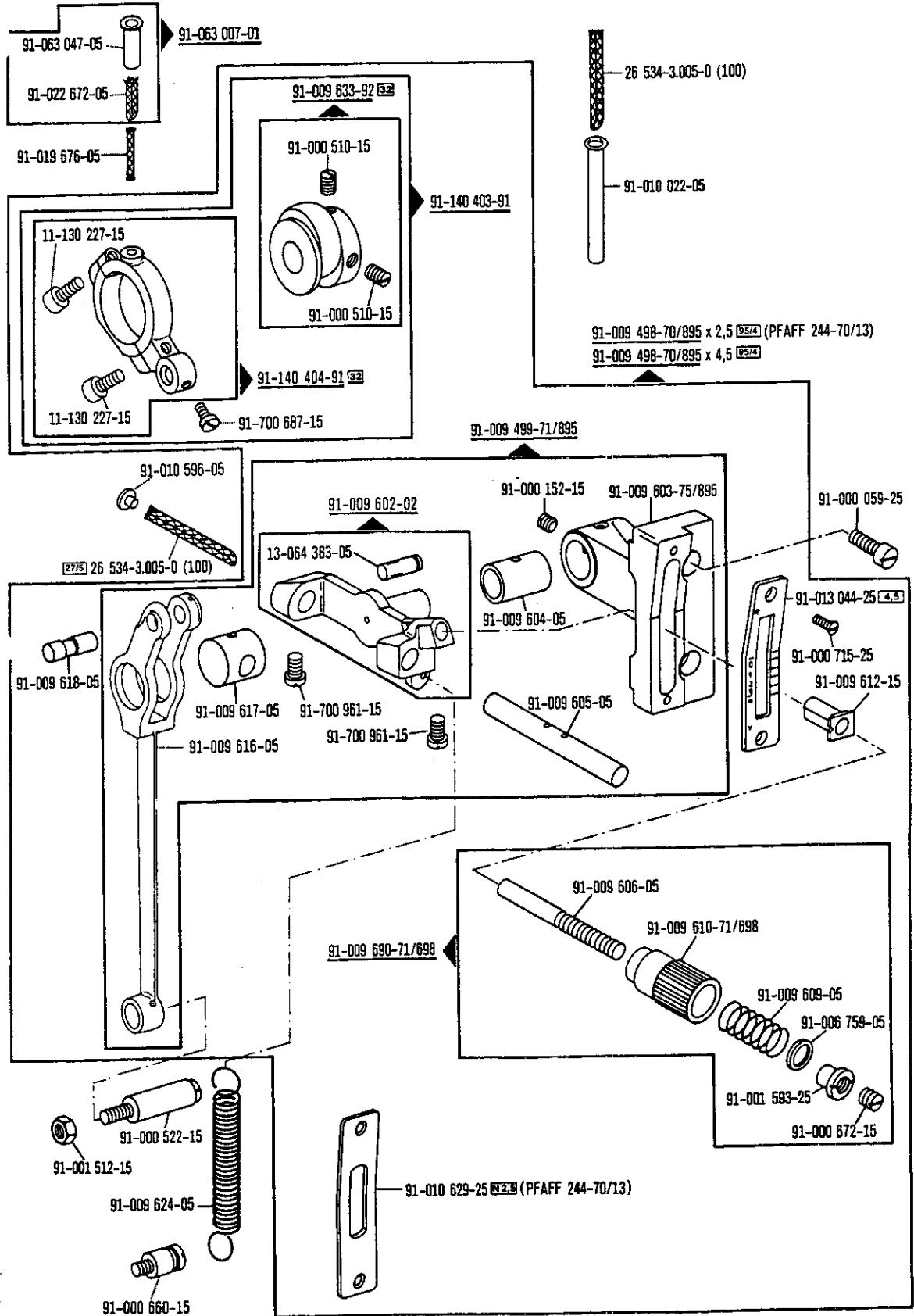


* Nur in Verbindung mit Unterklasse -900/56
 Only in conjunction with subclass -900/56
 Uniquement en liaison avec la sous-classe -900/56
 Sólo en combinación con la subclase -900/56

☐ siehe Erläuterungen Register
 see explanations in section [A]-[B]
 voir légende registre [A]-[B]
 ver explicaciones del registro [A]-[B]

Armteile
 Arm parts
 Pièces de bras
 Piezas del brazo PFAFF 244-944/01 A*; B

Basisteile
 Basic parts
 Pièces de base
 Piezas básicas

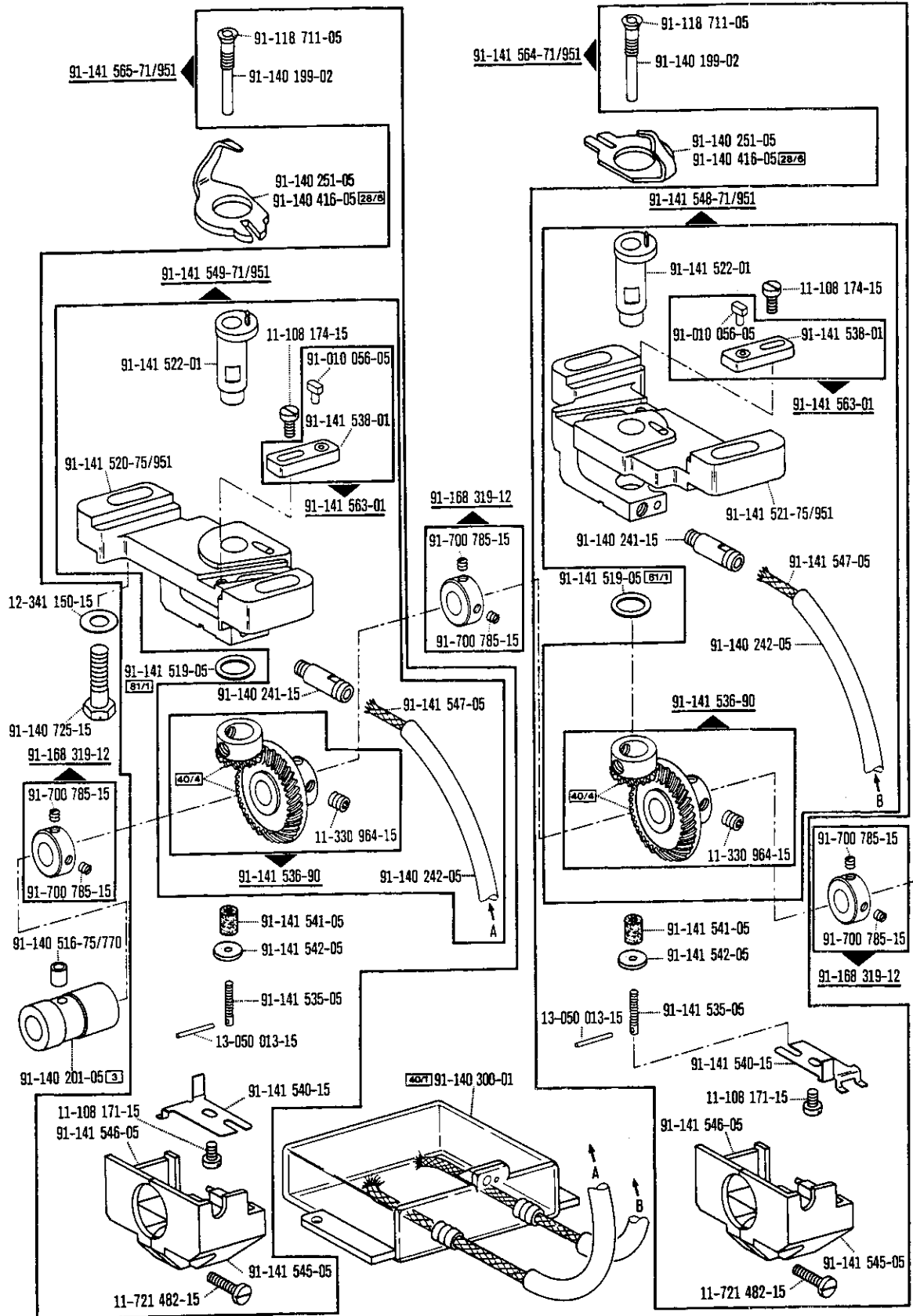


☐ siehe Erläuterungen Register
 see explanations in section
 voir légende registre
 ver explicaciones del registro

* Nur in Verbindung mit Unterklasse -900/56
 Only in conjunction with subclass -900/56
 Uniquement en liaison avec la sous-classe -900/56
 Sólo en combinación con la subclase -900/56

Bedplate parts
Pièces du plateau fondamental
Piezas de la placa-base

PFAFF 244-944/01 A*; B



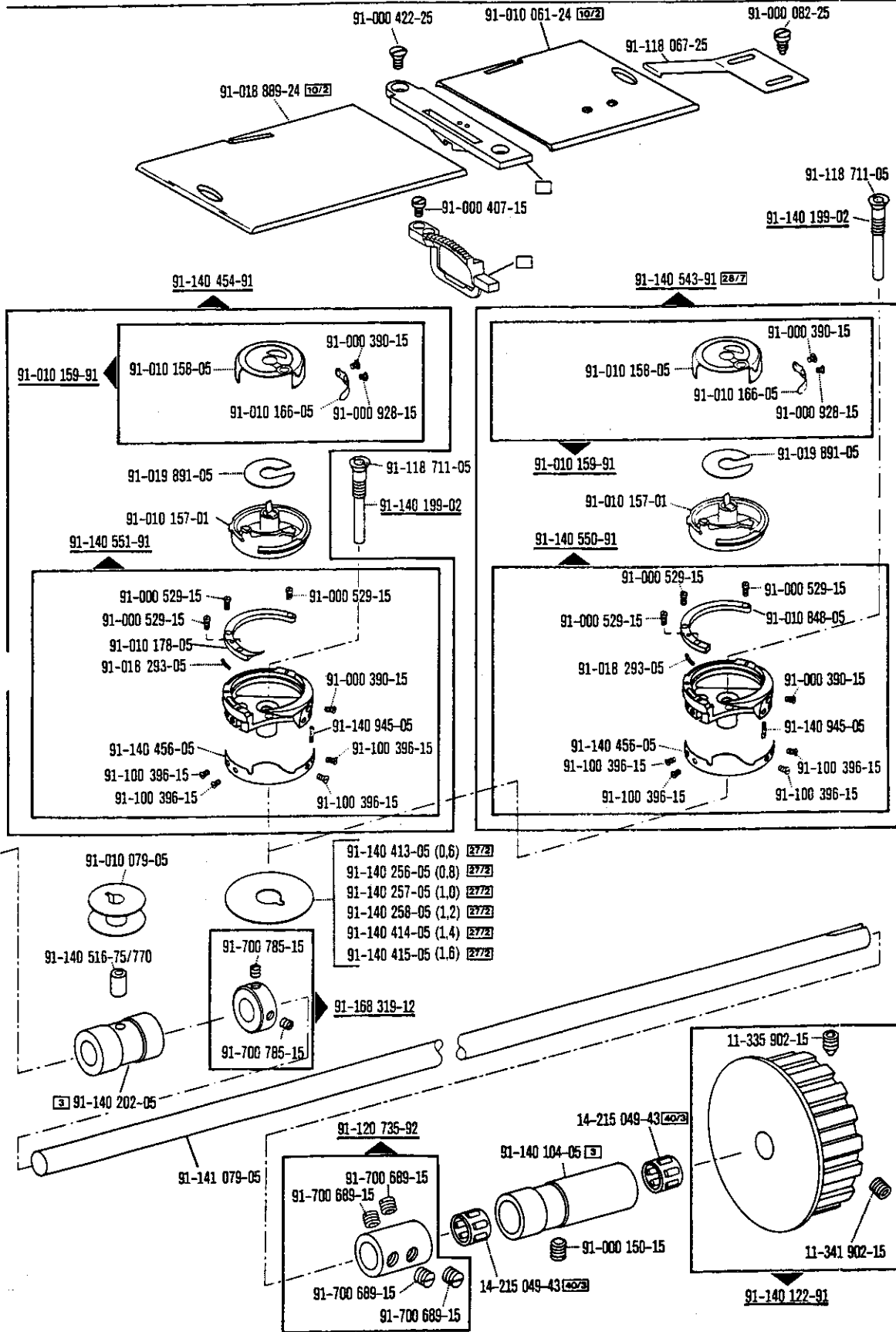
* Nur in Verbindung mit Unterklasse -900/56
 Only in conjunction with subclass -900/56
 Uniquement en liaison avec la sous-classe -900/56
 Sólo en combinación con la subclase -900/56

☐ siehe Erläuterungen Register (A)-(B)
 see explanations in section (A)-(B)
 voir légende registre (A)-(B)
 ver explicaciones del registro (A)-(B)

Grundplattentelle
 Bedplate parts
 Pièces du plateau fondamental
 Piezas de la placa-base

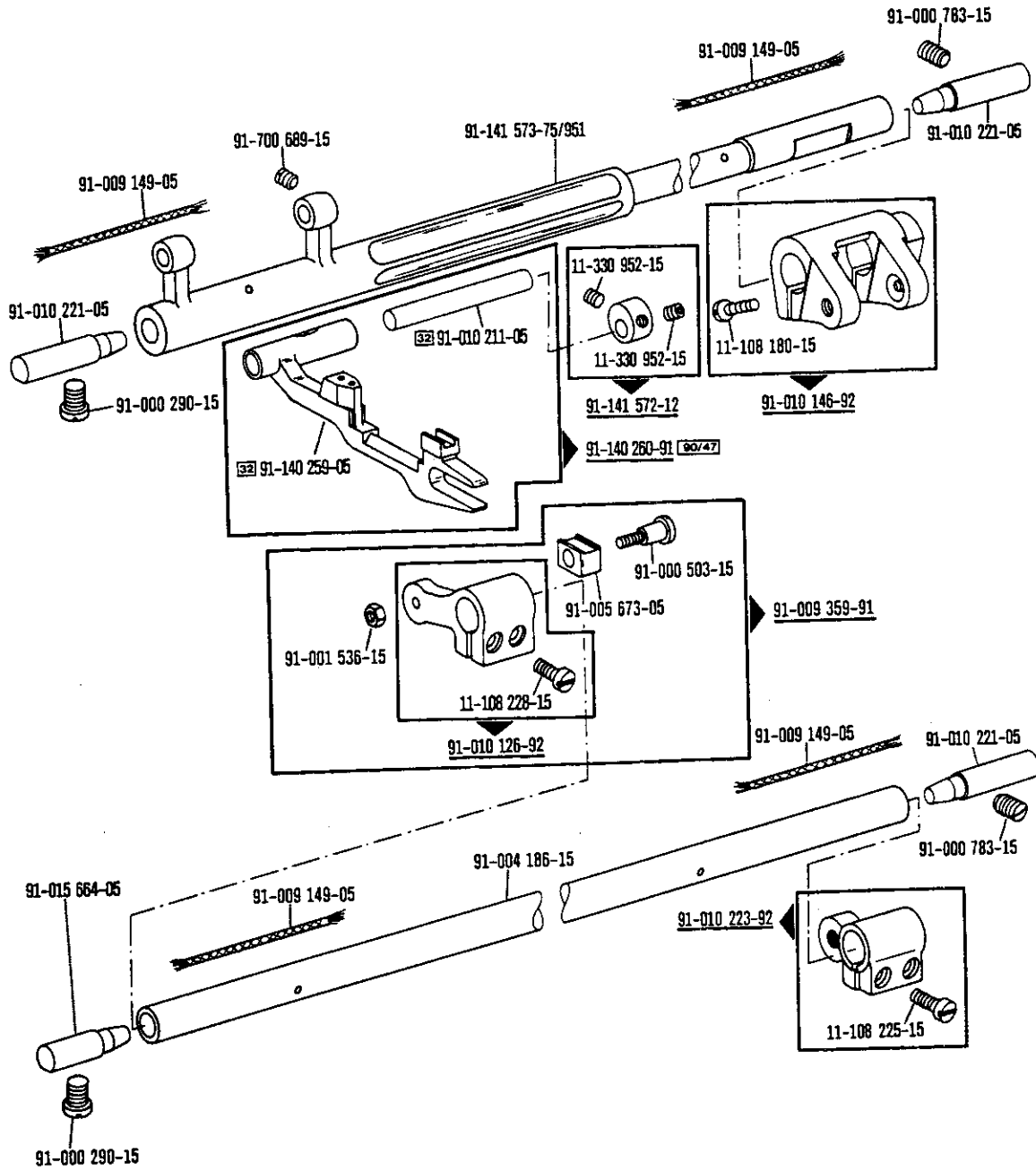
PFAFF 244-944/01 A*; B

Basisteile
 Basic parts
 Pièces de base
 Piezas básicas



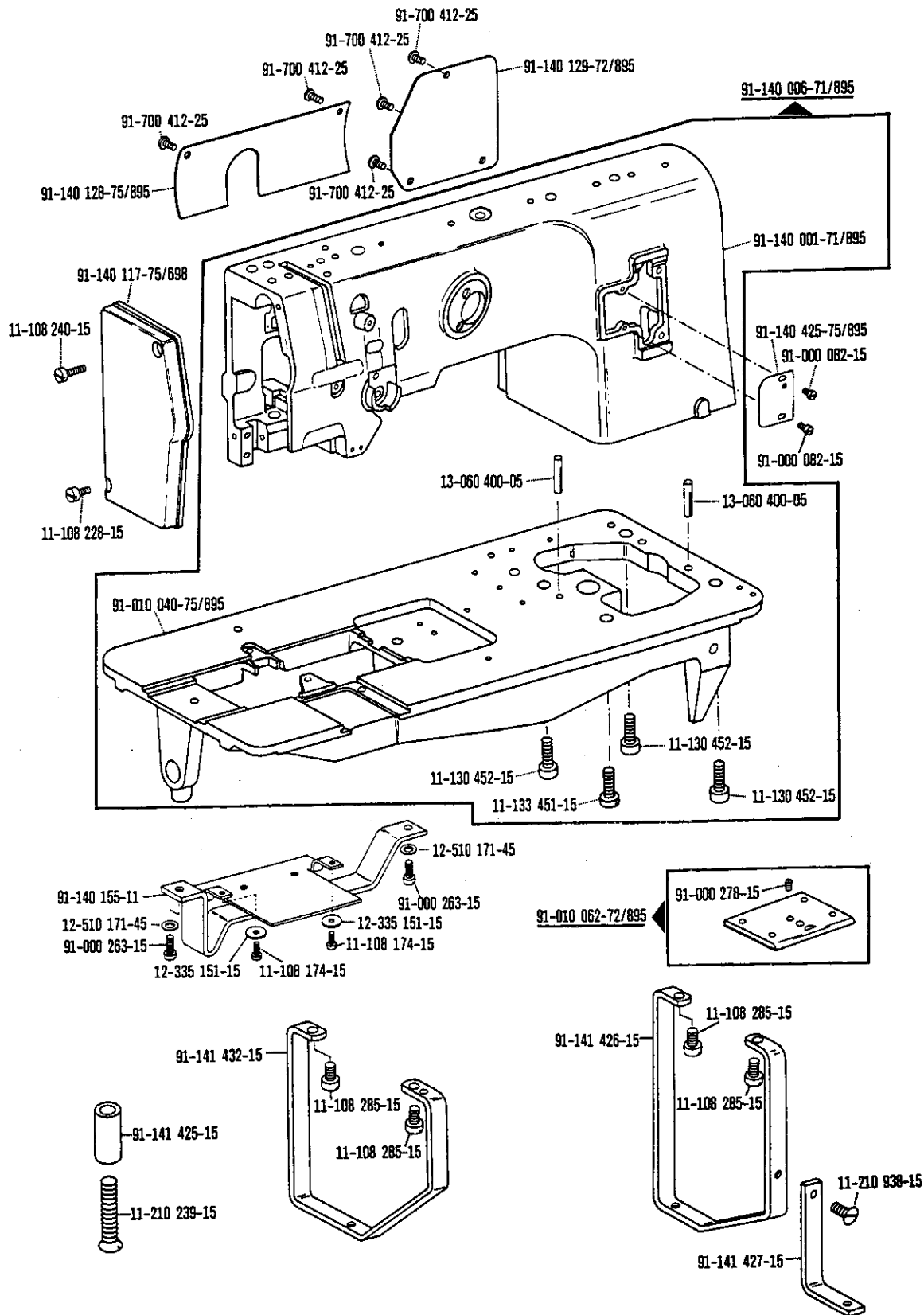
☐ siehe Erläuterungen Register (A)-(E)
 see explanations in section (A)-(E)
 voir légende registre (A)-(E)
 ver explicaciones del registro (A)-(E)

* Nur in Verbindung mit Unterklasse -900/56
 Only in conjunction with subclass -900/56
 Uniquement en liaison avec la sous-classe -900/56
 Sólo en combinación con la subclase -900/56



Gehäusetelle
 Housing parts
 Parties du corps
 Piezas del cárter PFAFF 244-944/01 A*; B

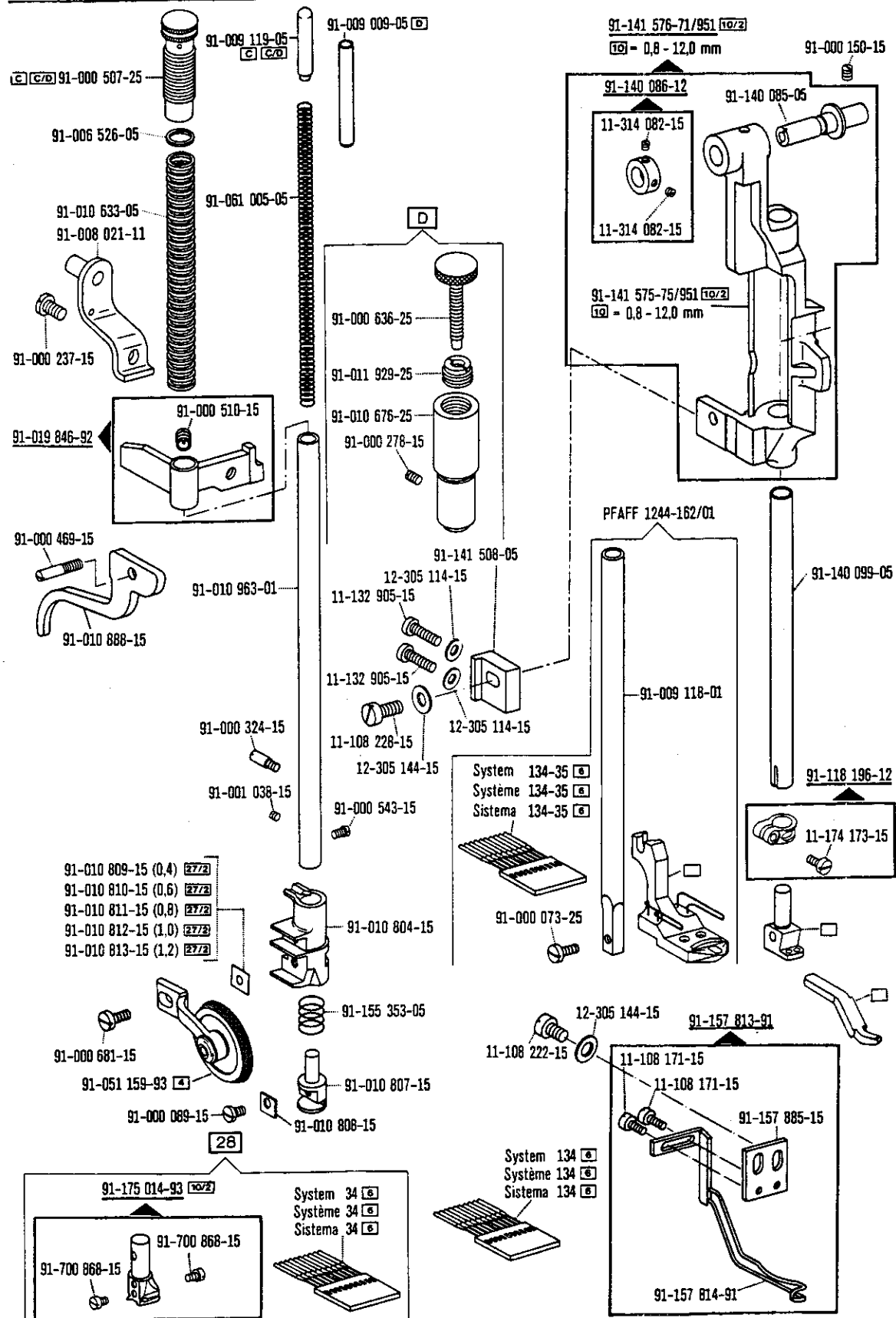
Basisteile
 Basic parts
 Pièces de base
 Piezas básicas



☐ siehe Erläuterungen Register [A]-[B]
 see explanations in section [A]-[B]
 voir légende registre [A]-[B]
 ver explicaciones del registro [A]-[B]

* Nur in Verbindung mit Unterklasse -900/56
 Only in conjunction with subclass -900/56
 Uniquement en liaison avec la sous-classe -900/56
 Sólo en combinación con la subclase -900/56

Kopfteil
Needle head parts
Pièces de tête
Piezas de la cabeza PFAFF 1244-944/01 CN 8; C/DN 8"; DN 8

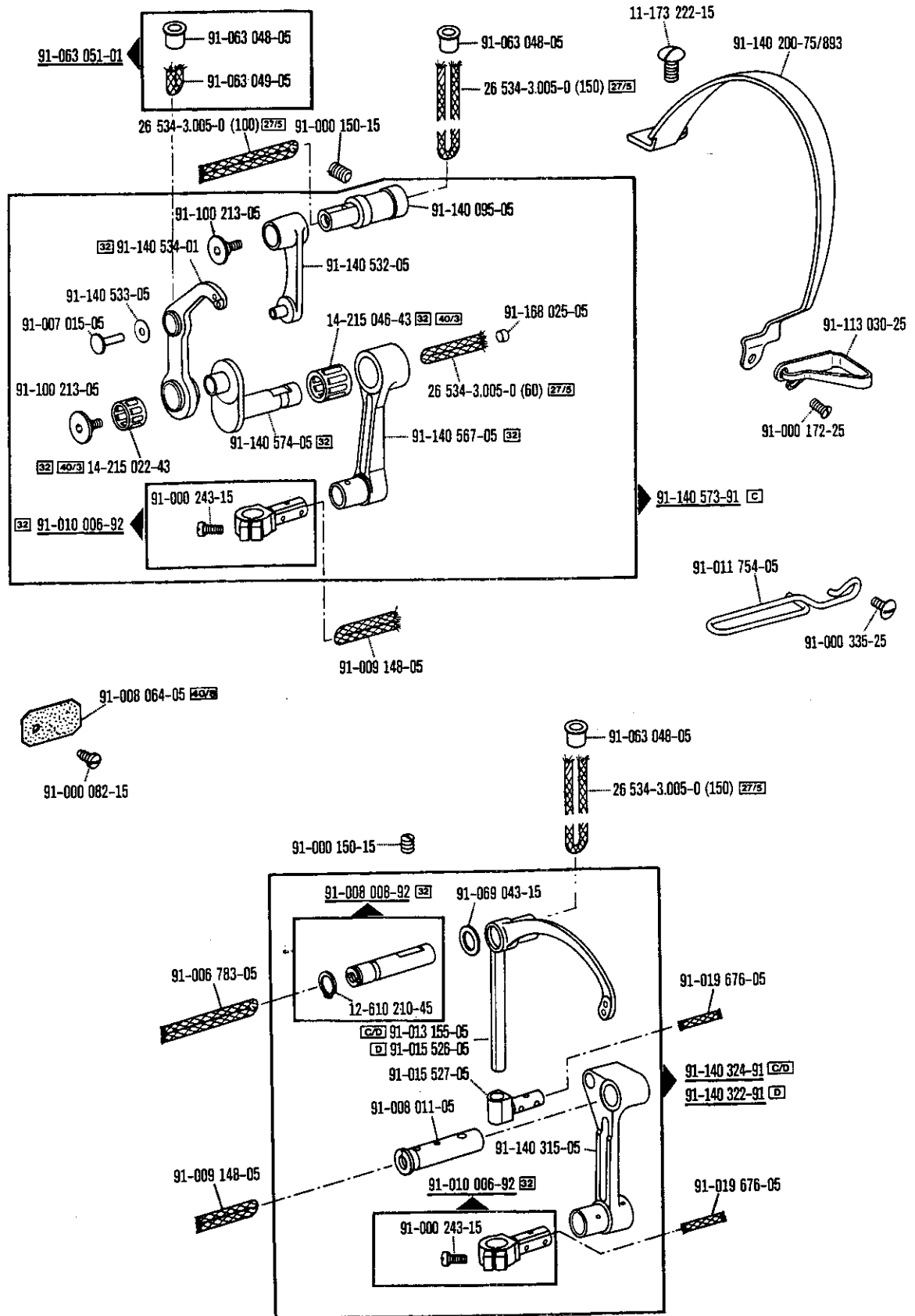


Basisteile
 Basic parts
 Pièces de base
 Piezas básicas

☐ siehe Erläuterungen Register
 see explanations in section
 voir légende registre
 ver explicaciones del registro

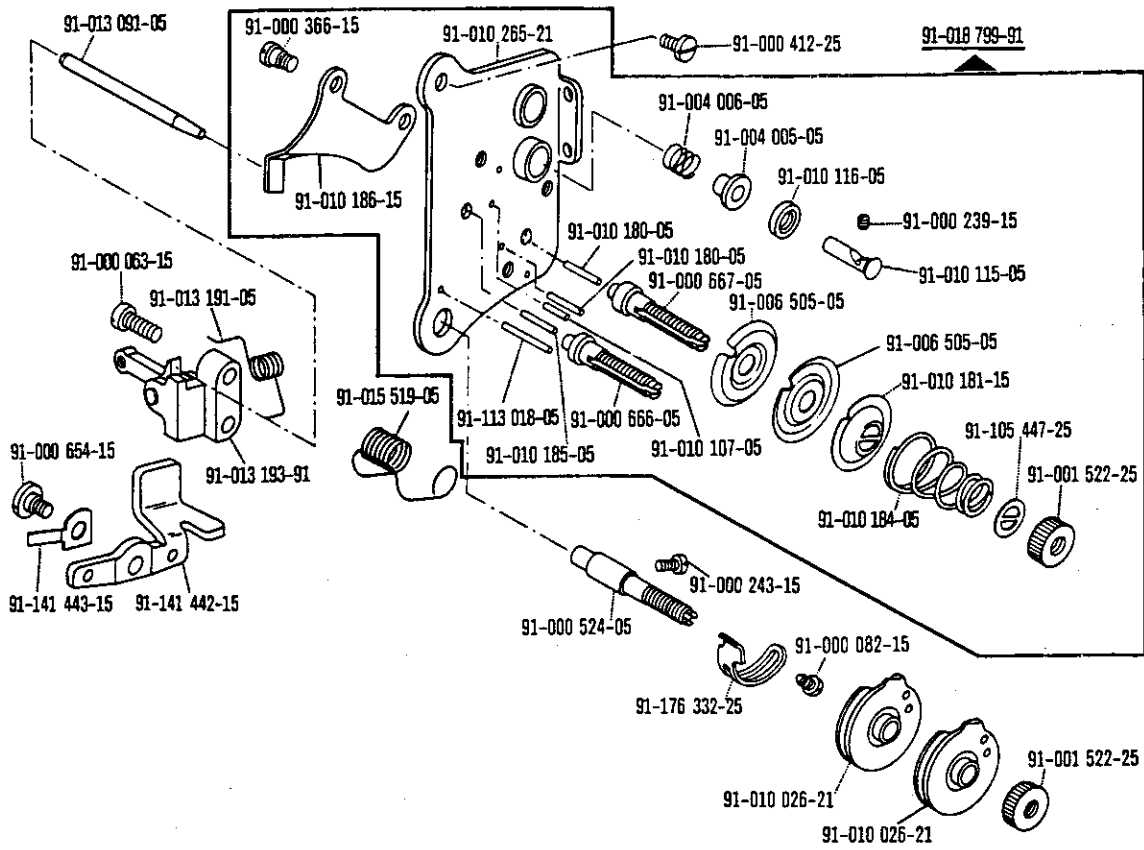
* Nur in Verbindung mit Unterklasse -900/56
 Only in conjunction with subclass -900/56
 Uniquement en liaison avec la sous-classe -900/56
 Sólo en combinación con la subclase -900/56

Needle head parts
 Pièces de tête
 Piezas de la cabeza PFAFF 1244-944/01 CN 8; C/DN 8*; DN 8



Kopfteile
Needle head parts
Pièces de tête
Piezas de la cabeza PFAFF 1244-944/01 CN 8; C/DN 8*; DN 8

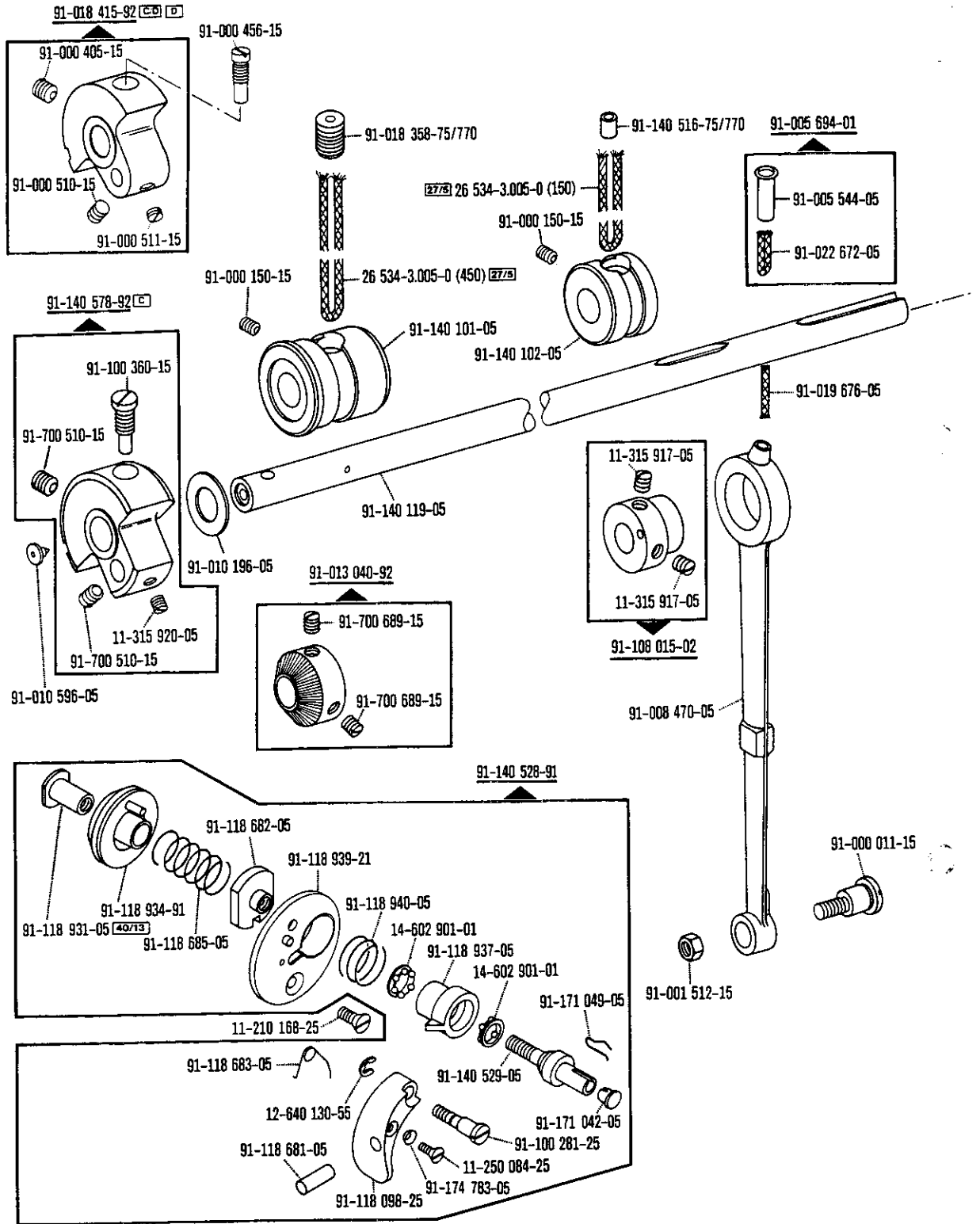
Basisteile
 Basic parts
 Pièces de base
 Piezas básicas

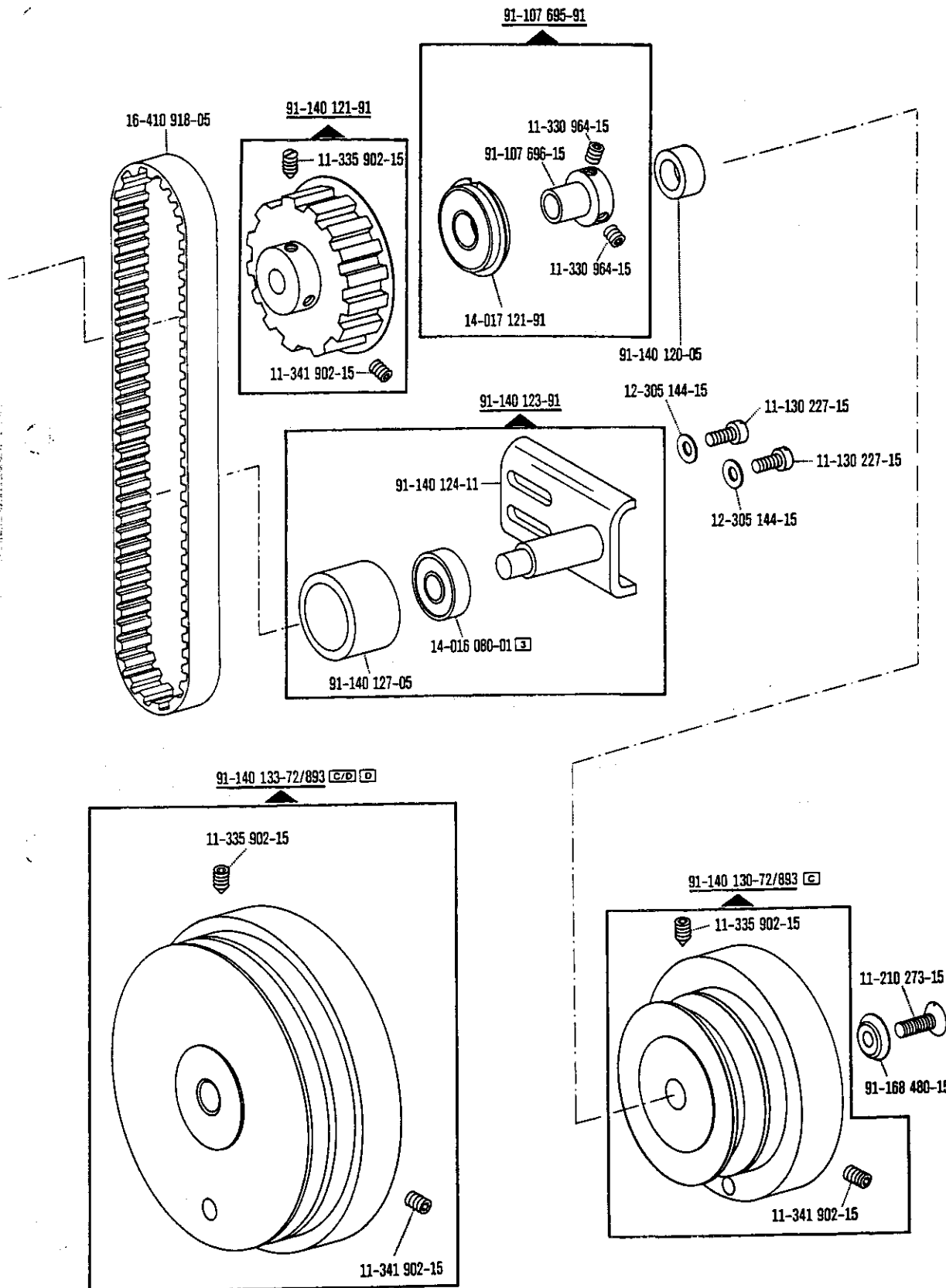


☐ siehe Erläuterungen Register **A** · **B**
 see explanations in section **A** · **B**
 voir légende registre **A** · **B**
 ver explicaciones del registro **A** · **B**

* Nur in Verbindung mit Unterklasse -900/56
 Only in conjunction with subclass -900/56
 Uniquement en liaison avec la sous-classe -900/56
 Sólo en combinación con la subclase -900/56

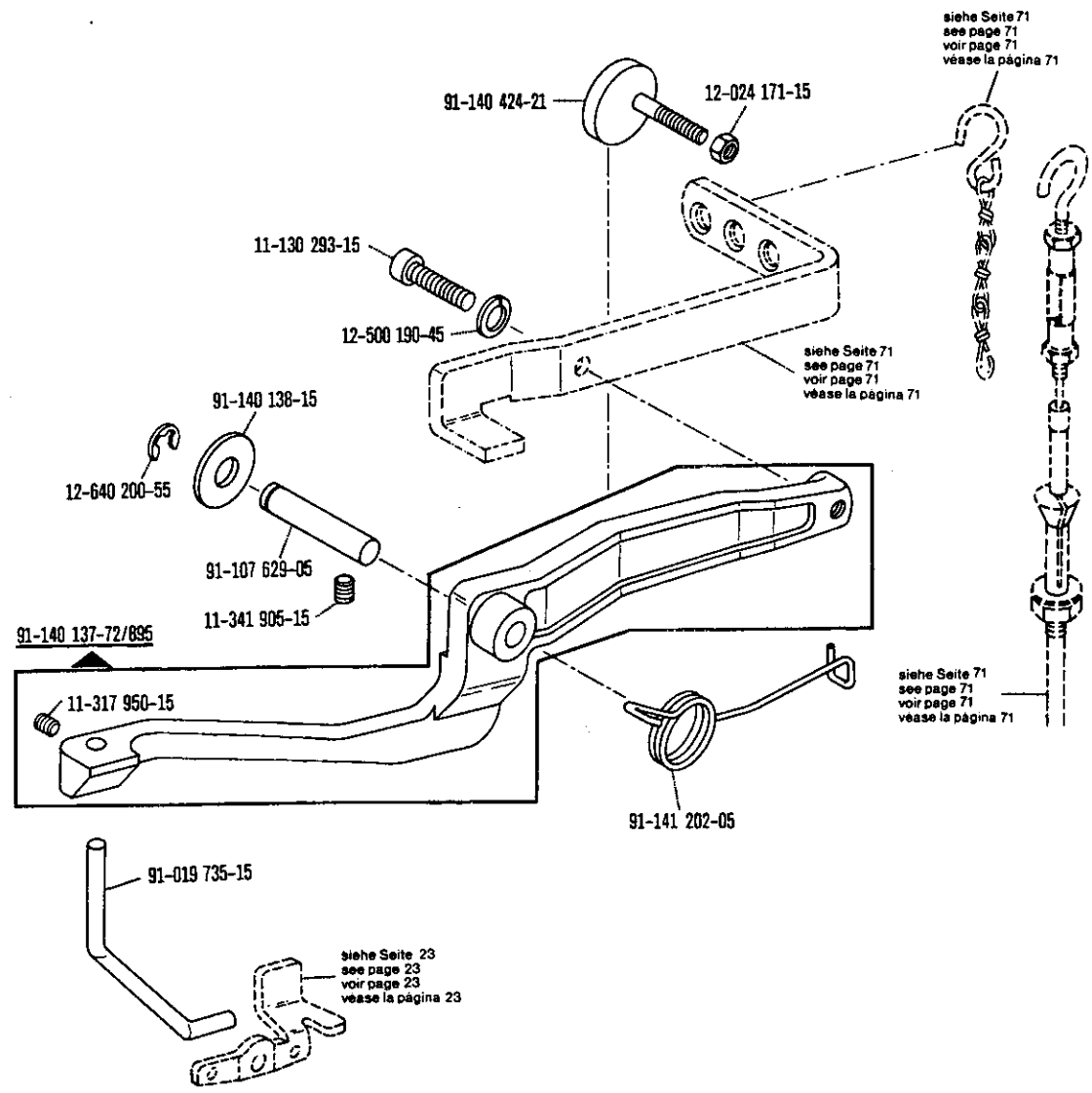
Armteile
Arm parts
Pièces de bras
Piezas del brazo PFAFF 1244-944/01 CN 8; C/DN 8*; DN 8





☐ siehe Erläuterungen Register
 see explanations in section
 voir légende registre
 ver explicaciones del registro

* Nur in Verbindung mit Unterklasse -900/56
 Only in conjunction with subclass -900/56
 Uniquement en liaison avec la sous-classe -900/56
 Sólo en combinación con la subclase -900/56

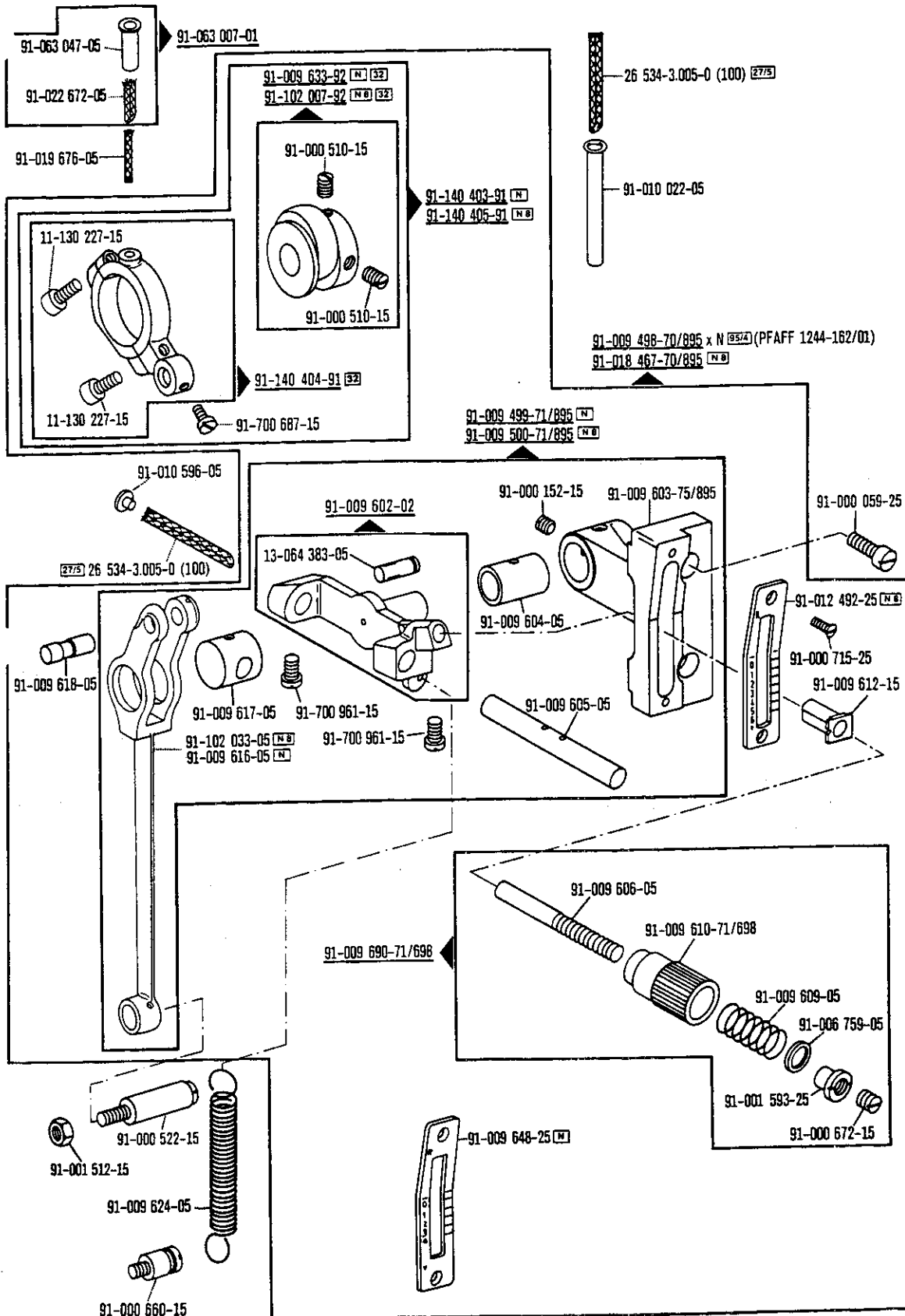


* Nur in Verbindung mit Unterklasse -900/56
 Only in conjunction with subclass -900/56
 Uniquement en liaison avec la sous-classe -900/56
 Sólo en combinación con la subclase -900/56

siehe Erläuterungen Register
 see explanations in section
 voir légende registre
 ver explicaciones del registro

Armteile
 Arm parts
 Pièces de bras
 Piezas del brazo PFAFF 1244-944/01 CN 8; C/DN 8"; DN 8

Basisteile
 Basic parts
 Pièces de base
 Piezas básicas

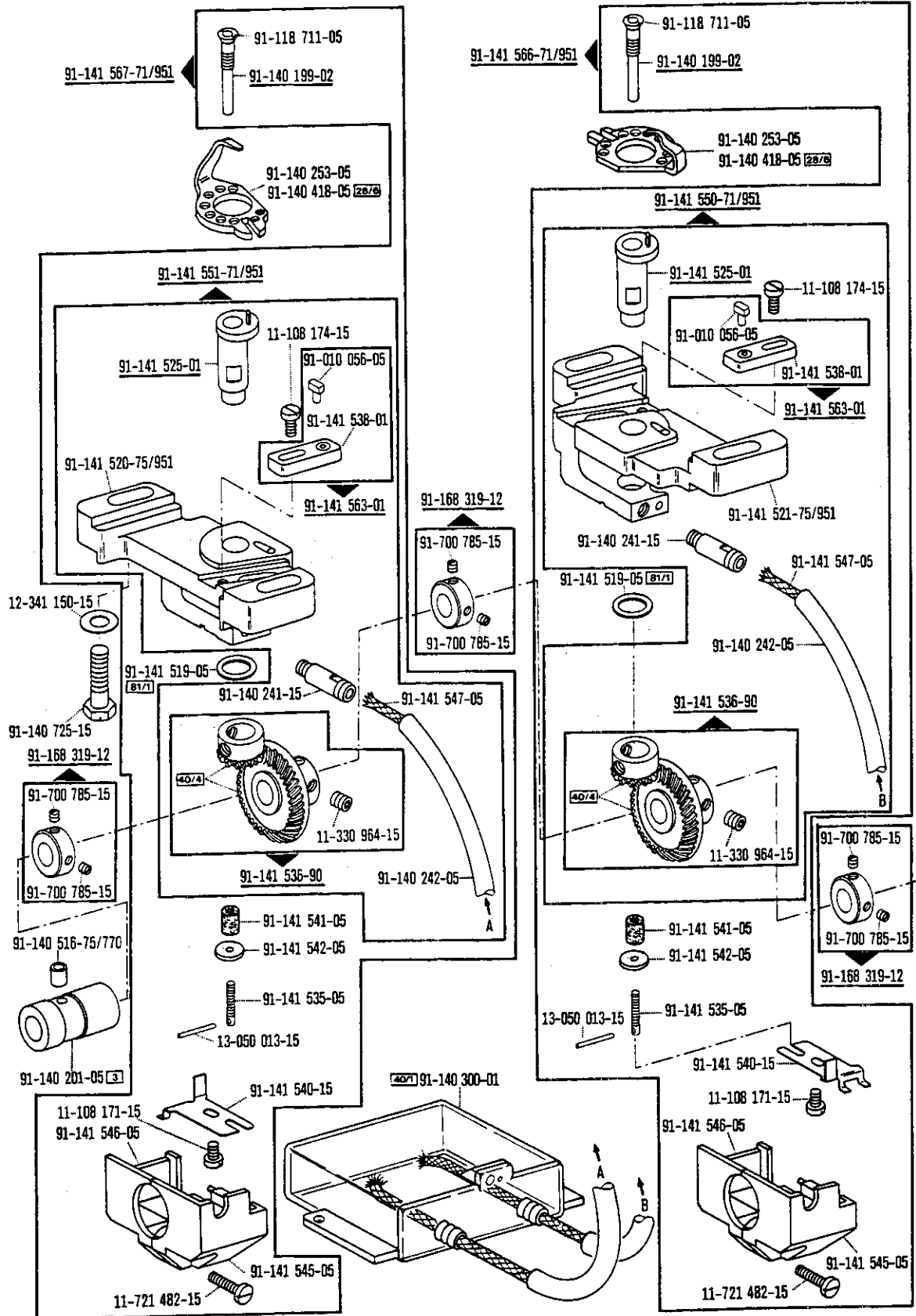


☐ siehe Erläuterungen Register (N) (NB)
 see explanations in section (N) (NB)
 voir légende registre (N) (NB)
 ver explicaciones del registro (N) (NB)

* Nur in Verbindung mit Unterklasse -900/56
 Only in conjunction with subclass -900/56
 Uniquement en liaison avec la sous-classe -900/56
 Sólo en combinación con la subclase -900/56

Grundplattenteile
 Bedplate parts
 Pièces du plateau fondamental
 Piezas de la placa-base

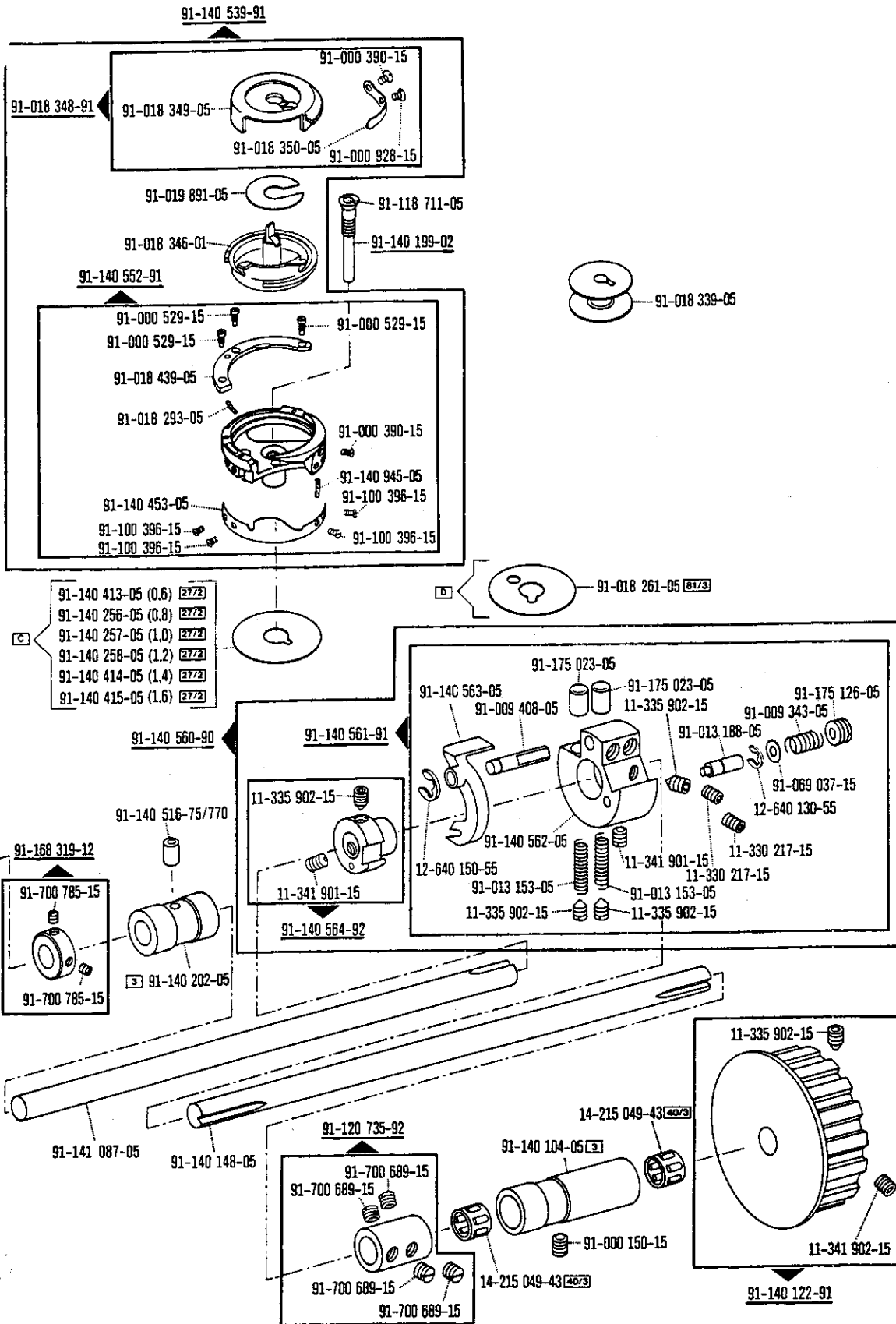
PFAFF 1244-944/01 CN 8; DN 8



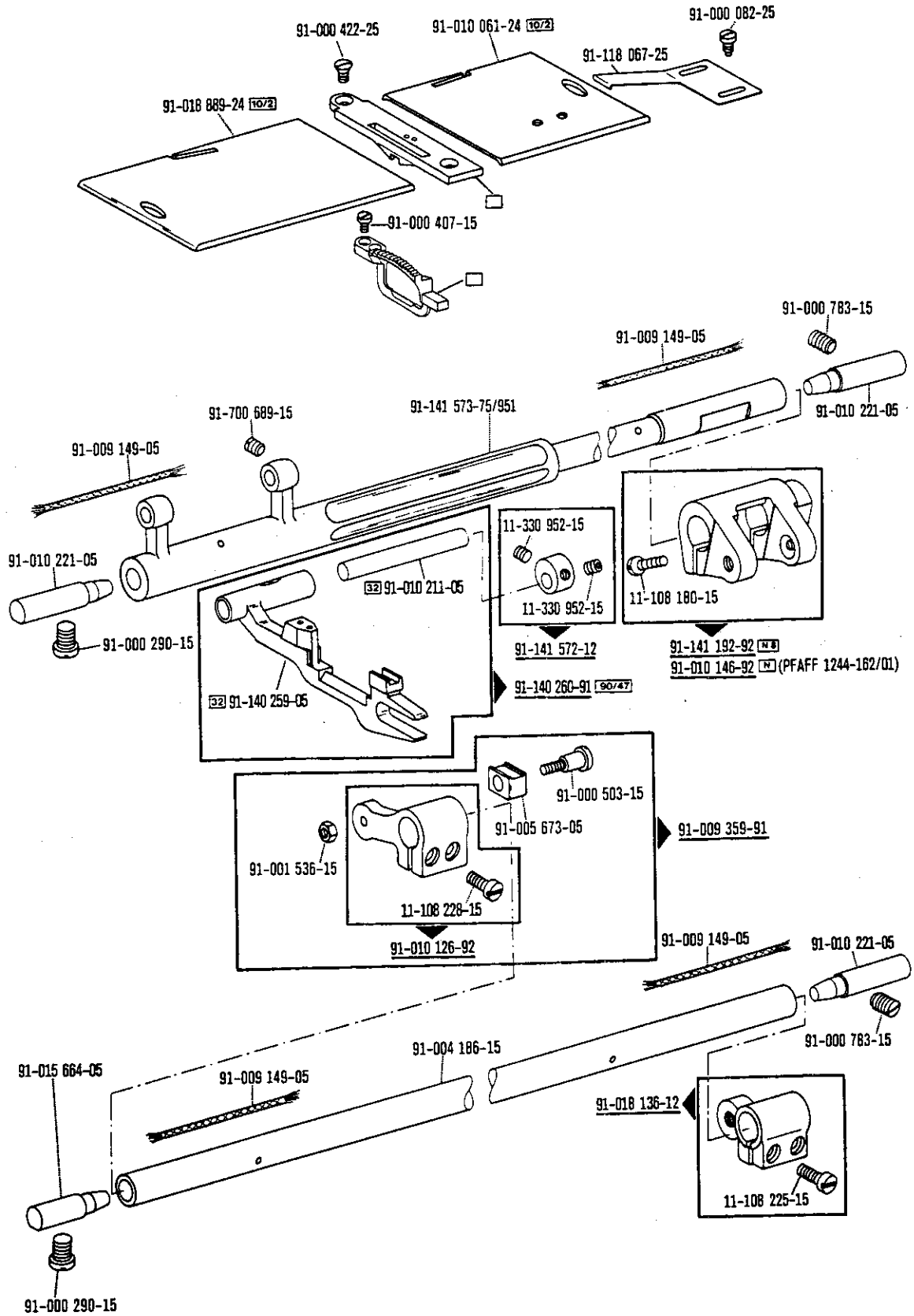
Grundplattenteile
 Bedplate parts
 Pièces du plateau fondamental
 Piezas de la placa-base

PFAFF 1244-944/01 CN 8; DN 8

Basisteile
 Basic parts
 Pièces de base
 Piezas básicas

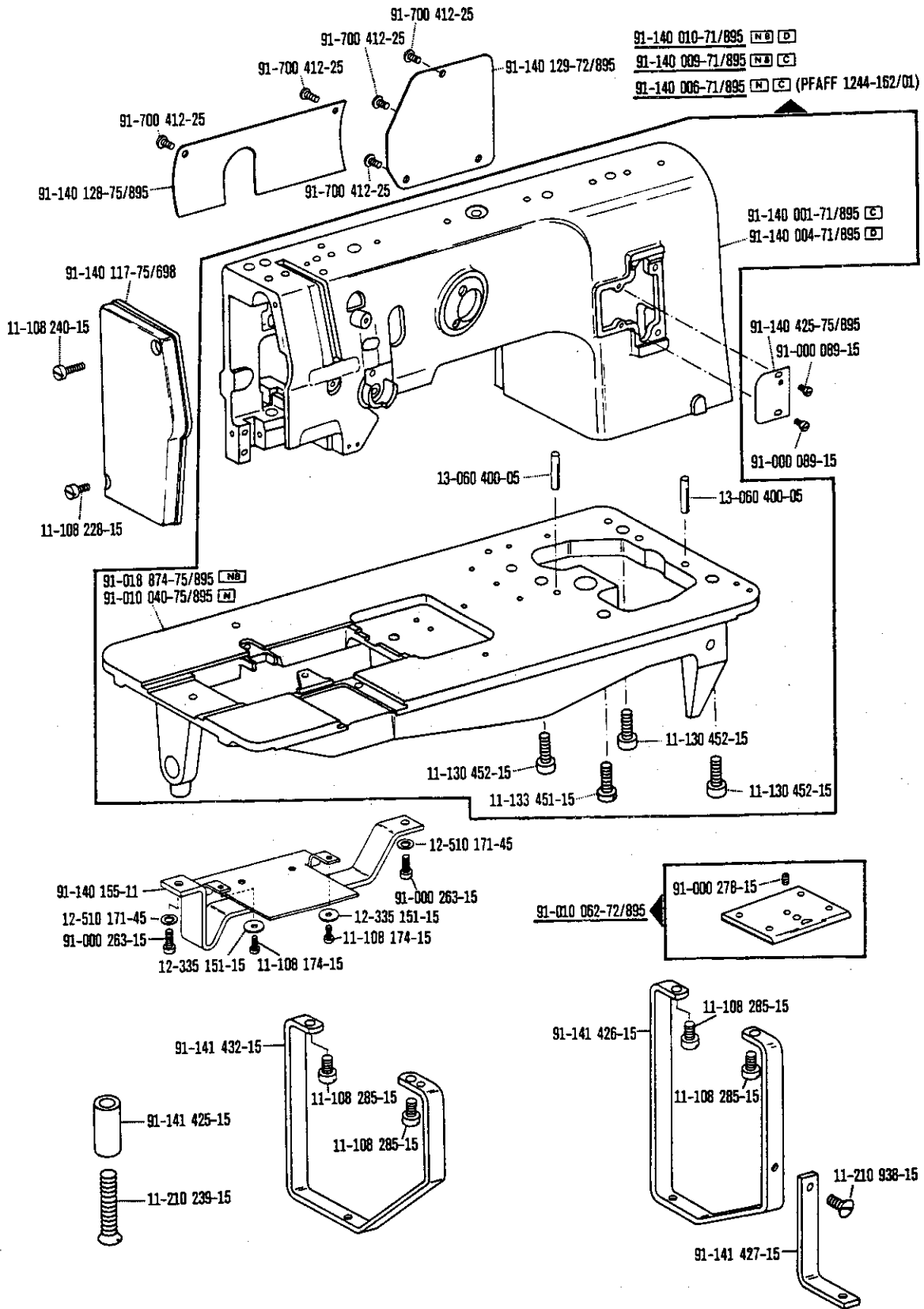


☐ siehe Erläuterungen Register
 see explanations in section
 voir légende registre
 ver explicaciones del registro



Gehäusetelle
 Housing parts
 Parties du corps
 Piezas del cárter PFAFF 1244-944/01 CN 8; DN 8

Basisteile
 Basic parts
 Pièces de base
 Piezas básicas



☐ siehe Erläuterungen Register (A) (D) (C)
 see explanations in section (A) (D) (C)
 voir légende registre (A) (D) (C)
 ver explicaciones del registro (A) (D) (C)

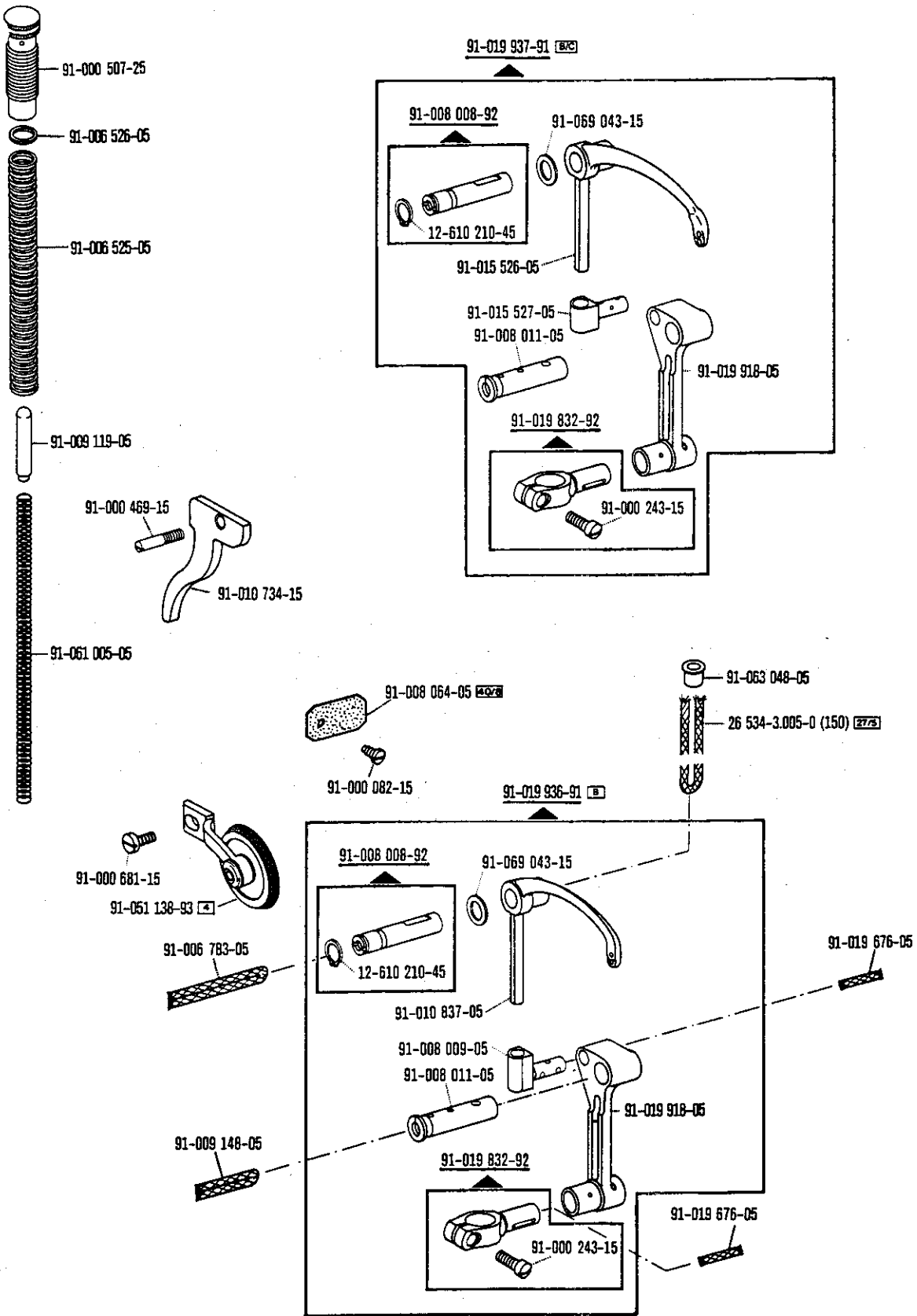
Nadelstangen-Schalteneinrichtung
Disengageable right and left needles
Commande de barres à aiguilles
Barra de aguja desconectable a izquierda y derecha

-720/02-944/01

zur - pour
for - pars

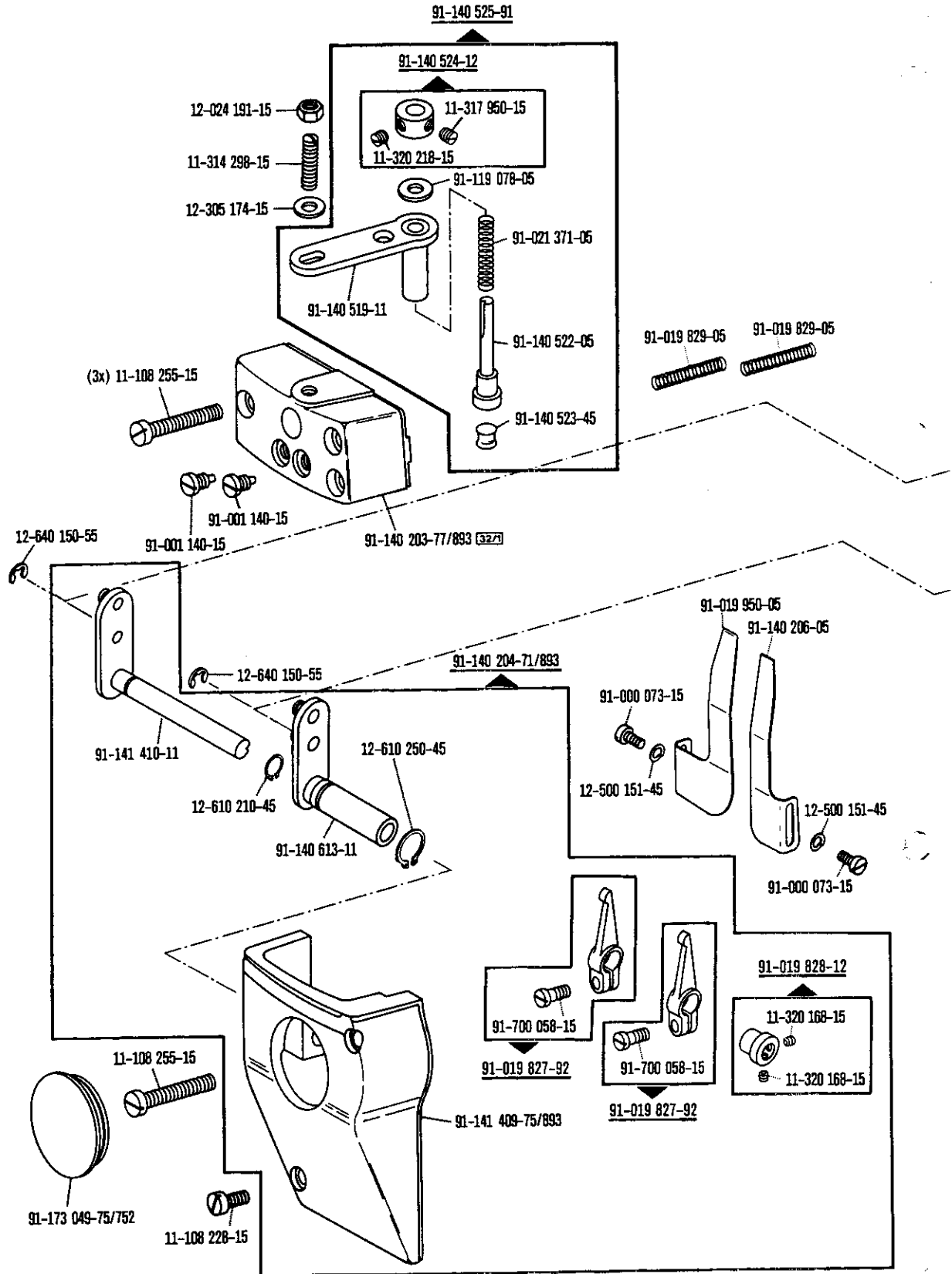
PFAFF 1244 BN; B/CN

-720/..



☐ siehe Erläuterungen Register **A**-**B**
 see explanations in section **A**-**B**
 voir légende registre **A**-**B**
 ver explicaciones del registro **A**-**B**

Nadelstangen-Schnatteinrichtung
Disengageable right and left needles
Commande de barres à aiguilles
Barra de aguja desconectable a izquierda y derecha -720/02-944/01 zur - pour **PFAFF 1244 BN; B/CN**
for - para



Disengageable right and left needles

Commande de barres à aiguilles

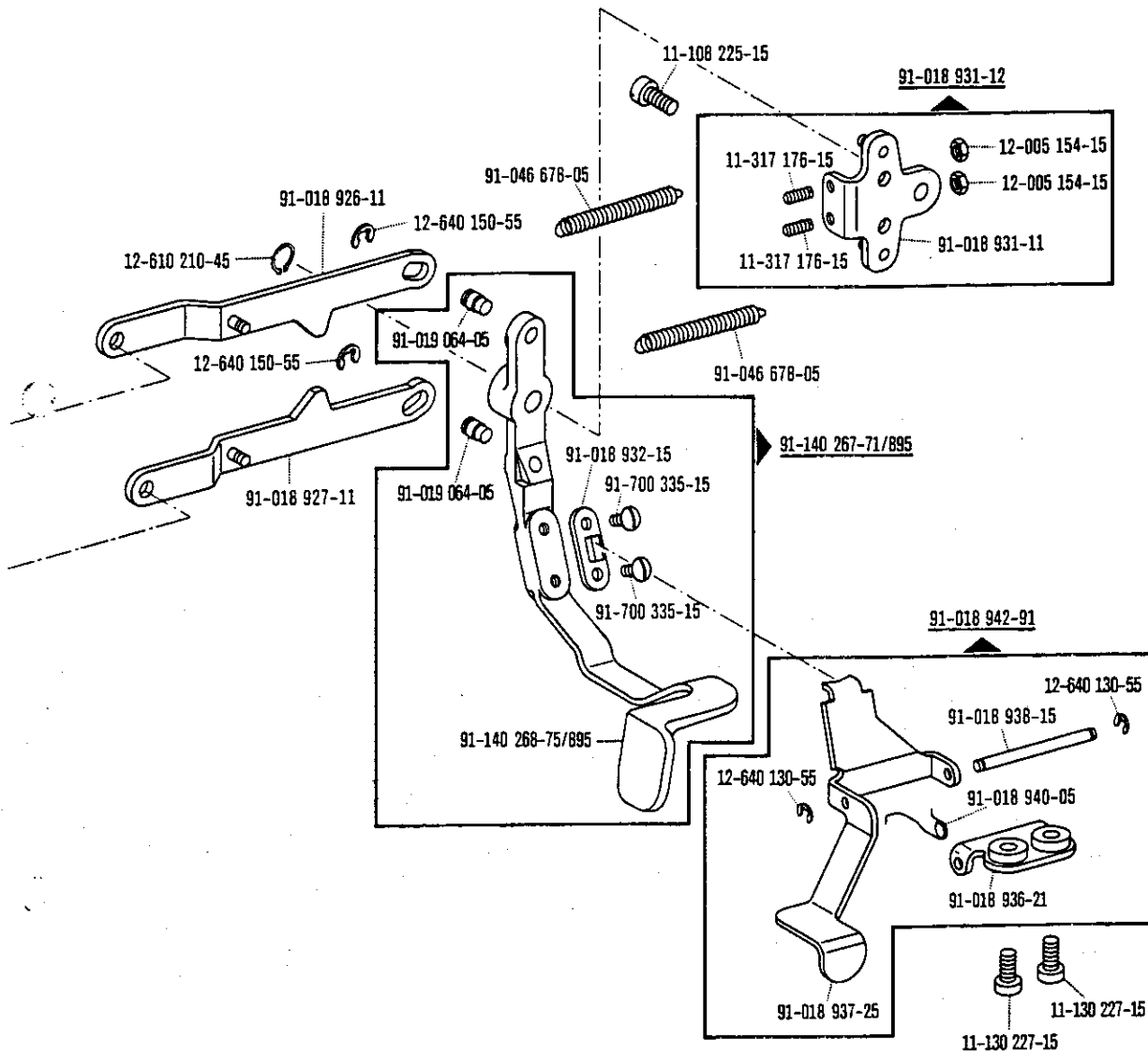
Barra de aguja desconectable a izquierda y derecha

-720/02-944/01

zur - pour
for - para

PFAFF 1244 BN; B/CN

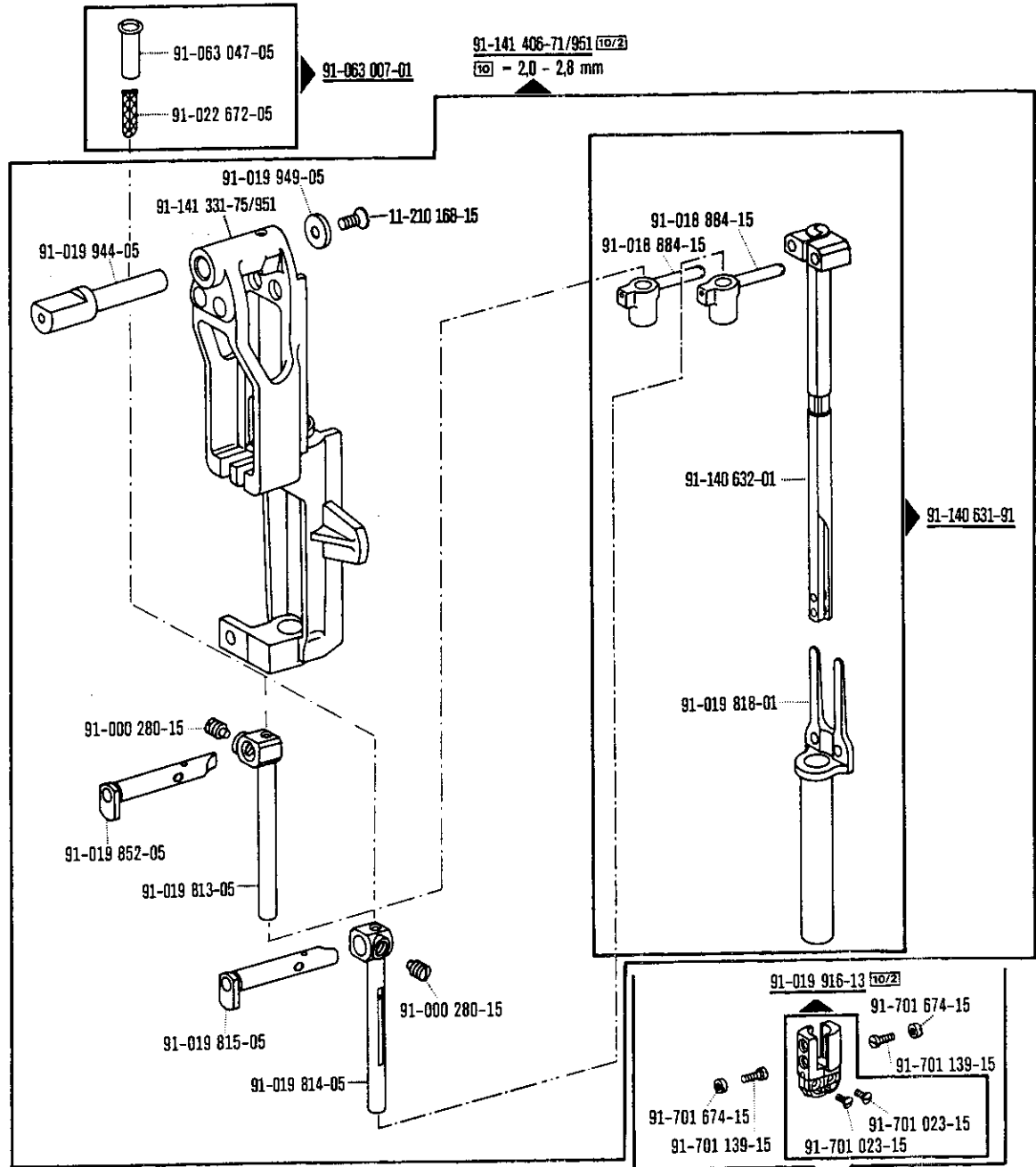
-720/..






☐ siehe Erläuterungen Register A-D
see explanations in section A-D
voir légende registre A-D
ver explicaciones del registro A-D

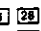
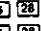

Disengageable right and left needles
Commande de barres à aiguilles

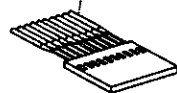
Barra de aguja desconectable a izquierda y derecha -720/02-944/01 zur - pour
for - para PFAFF 1244 BN; B/CN



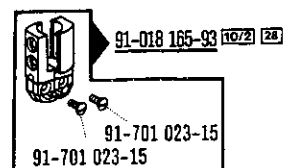
Nadelsystem: 134-35
 Needle system: 134-35
 Système d'aiguille: 134-35
 Sistema de agujas: 134-35

System 134-35 
 Système 134-35 
 Sistema 134-35 

System 134 
 Système 134 
 Sistema 134 



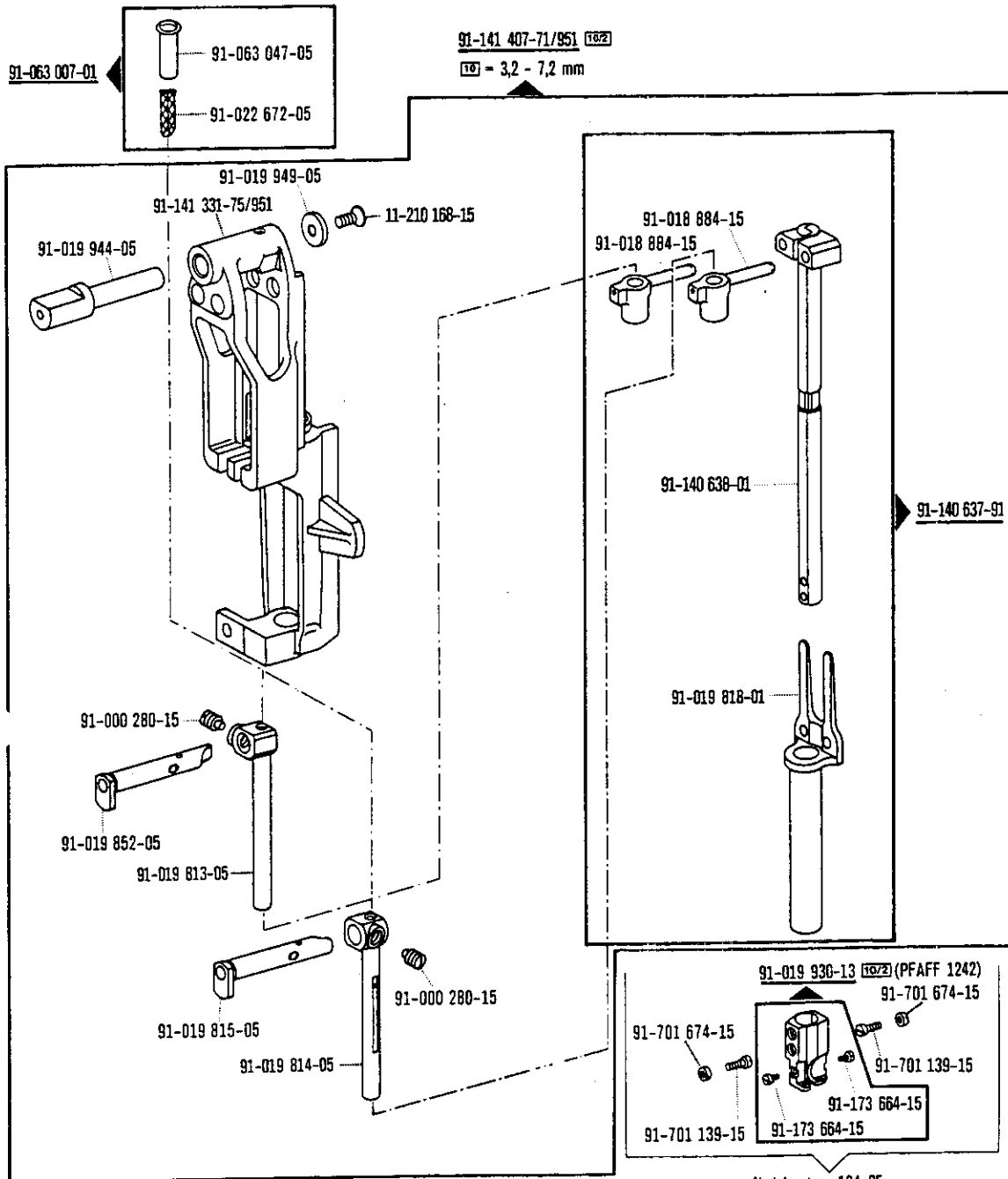
Nadelsystem: 134
 Needle system: 134
 Système d'aiguille: 134
 Sistema de agujas: 134



Nadelstangen-Schaltvorrichtung
Disengageable right and left needles
Commande de barres à aiguilles
Barra de aguja desconectable a izquierda y derecha

-720/02-944/01

zur - pour
 for - para **PFAFF 1244 BN; B/CN**



-720/..

Nadelsystem: 134-35
 Needle system: 134-35
 Système d'aiguille: 134-35
 Sistema de agujas: 134-35

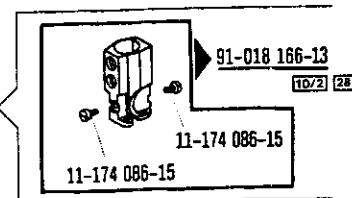
System 134-35 [6] [28]
 Système 134-35 [6] [28]
 Sistema 134-35 [6] [28]



System 134 [6] [28]
 Système 134 [6] [28]
 Sistema 134 [6] [28]



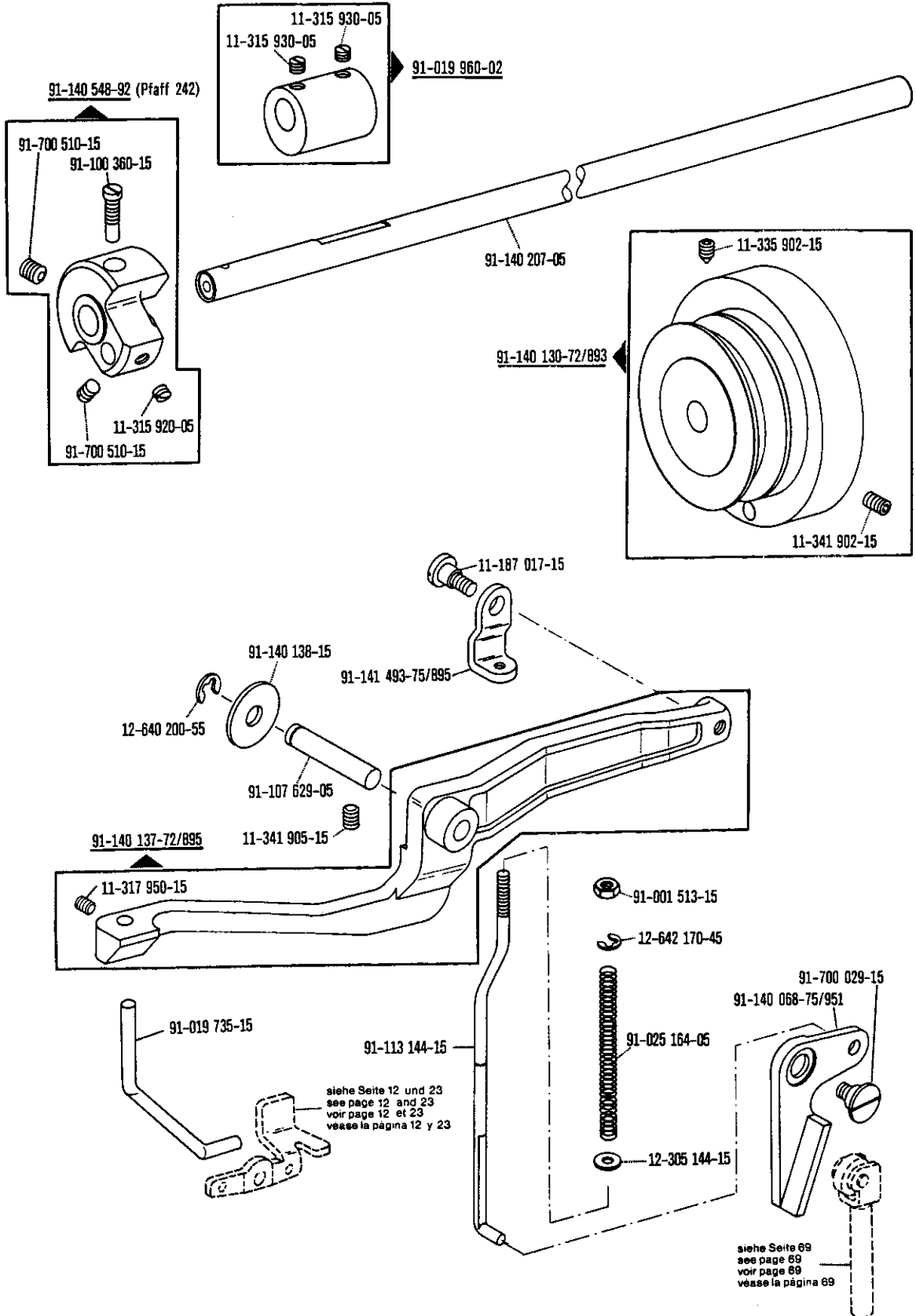
Nadelsystem: 134
 Needle system: 134
 Système d'aiguille: 134
 Sistema de agujas: 134



☐ siehe Erläuterungen Register [A] [28]
 see explanations in section [A] [28]
 voir légende registre [A] [28]
 ver explicaciones del registro [A] [28]

Nadeistangen-Schalenrichtung
Disengageable right and left needles
Commande de barres à aiguilles

Barra de aguja desconectable a izquierda y derecha -720/02-944/01 zur · pour
 tor · para **PFAFF 1244 BN; B/CN**



Nadelstangen-Schaltvorrichtung
 Disengageable right and left needles

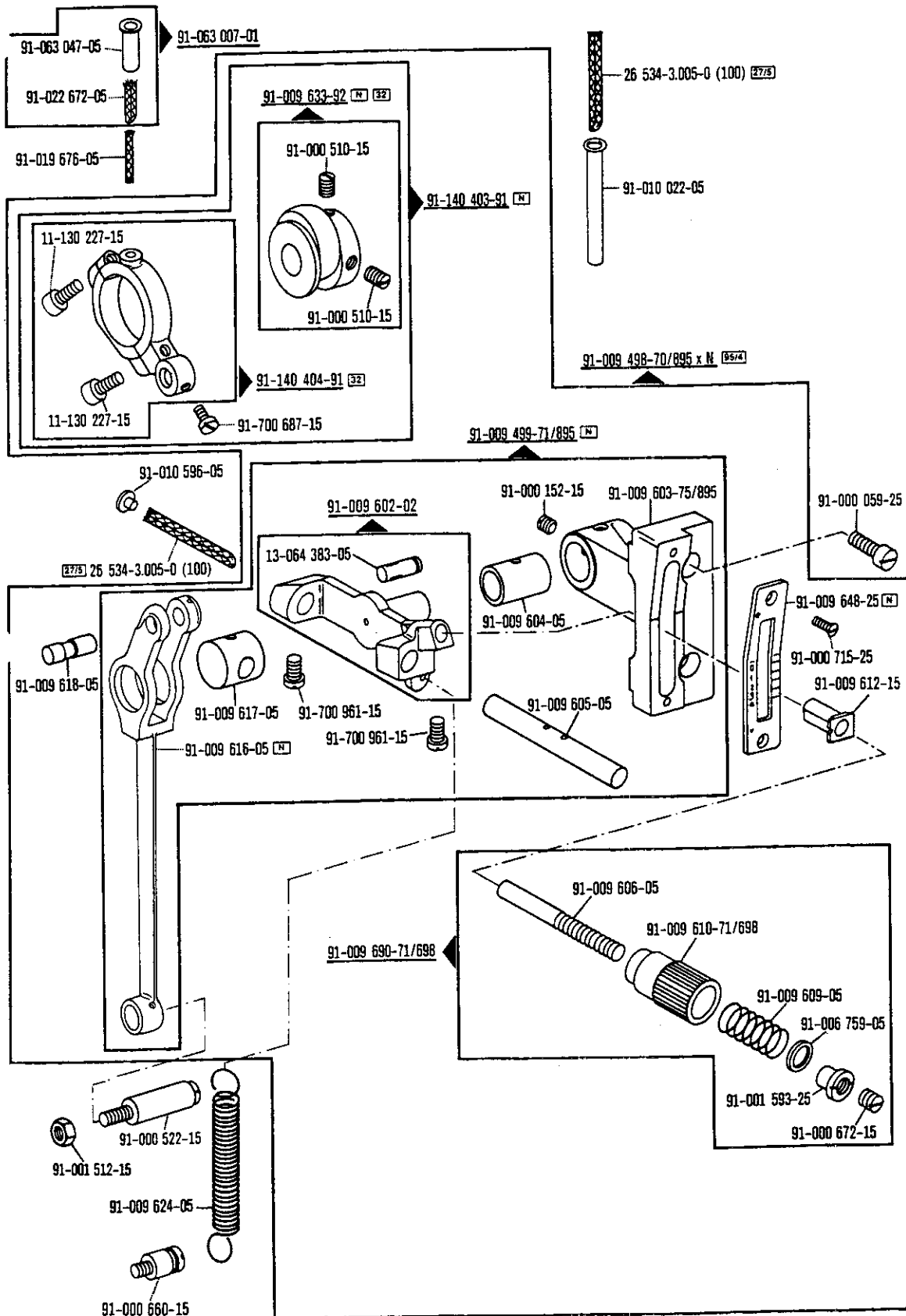
Commande de barres à aiguilles

Barra de aguja desconectable a izquierda y derecha

-720/02-944/01

zur - pour
 for - para

PFAFF 1244 BN; B/CN

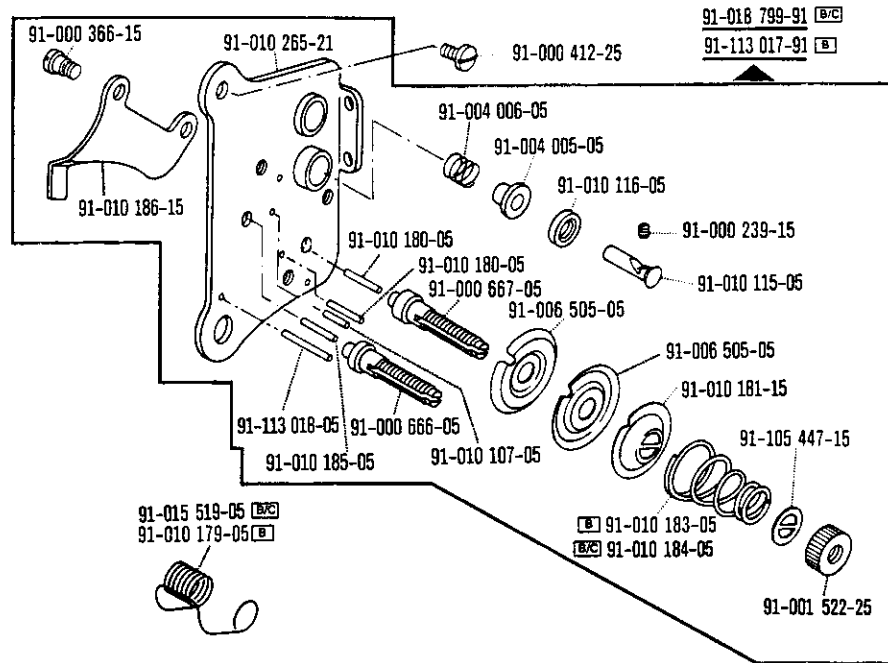
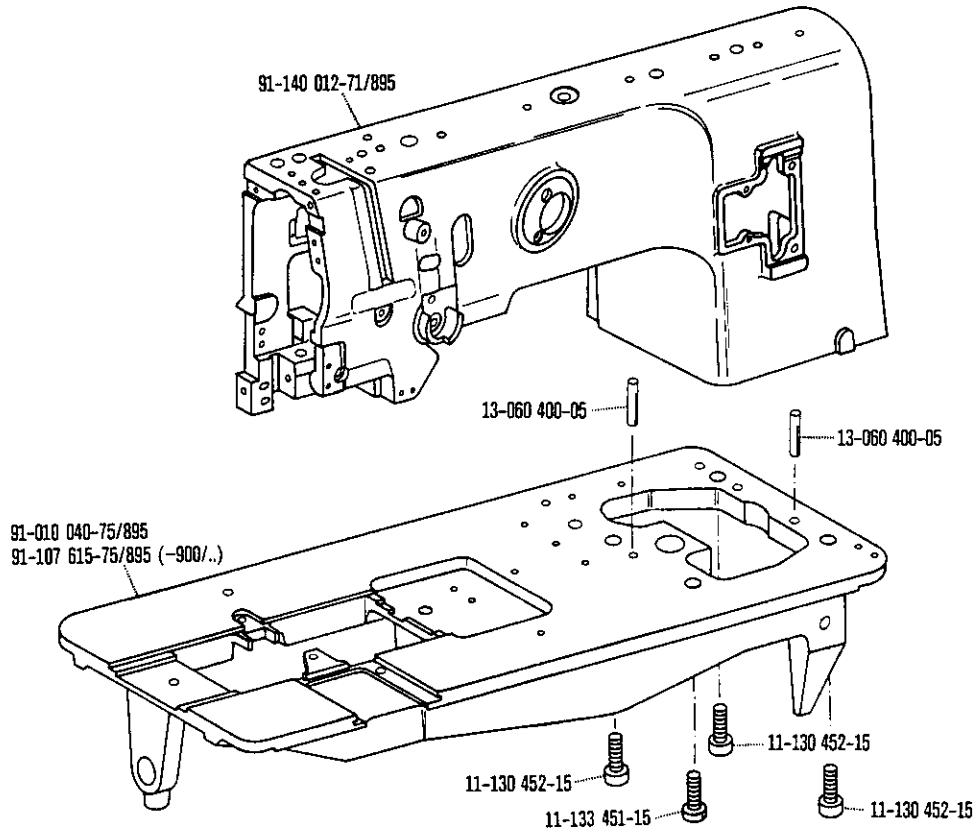


-720/..

siehe Erläuterungen Register A-1 B-1
 see explanations in section A-1 B-1
 voir légende registre A-1 B-1
 ver explicaciones del registro A-1 B-1

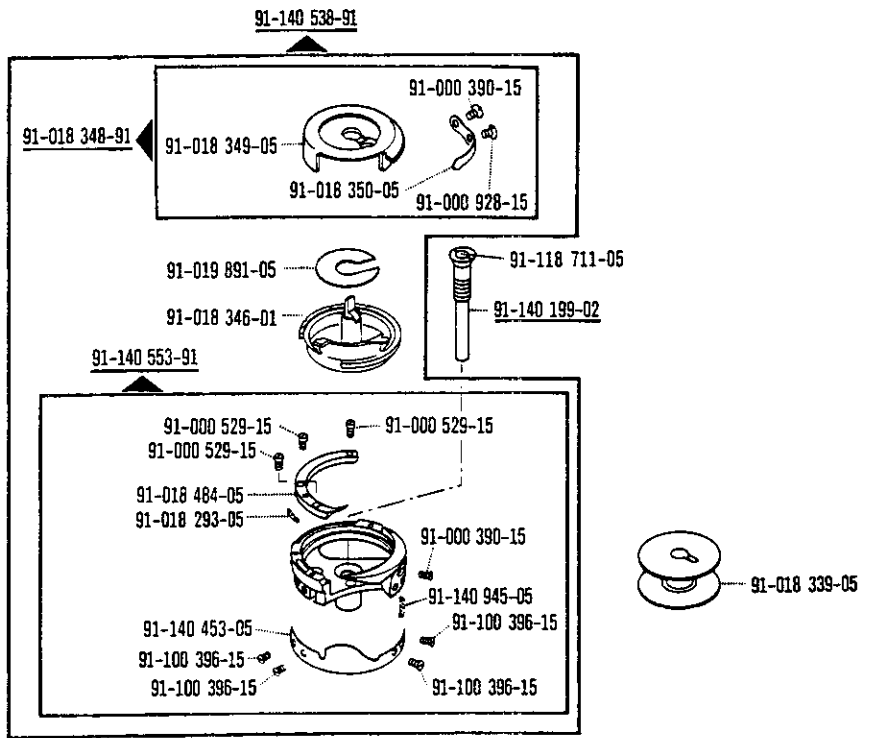
Disengageable right and left needles
 Commande de barres à aiguilles

Barra de aguja desconectable a izquierda y derecha -720/02-944/01 zur - pour for - para PFAFF 1244 BN; B/CN

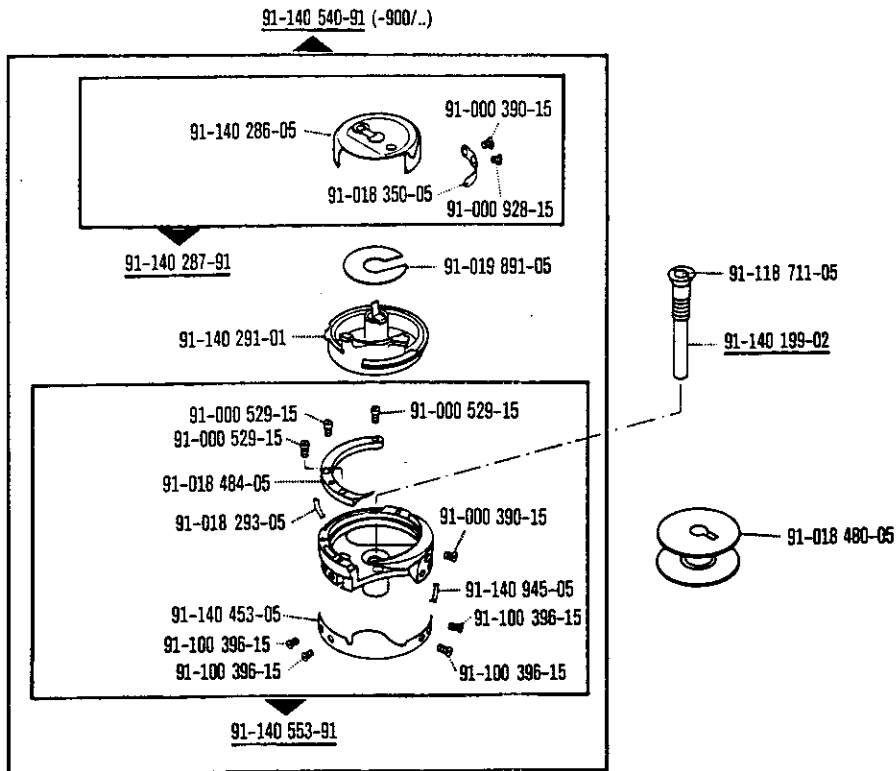


Nadelstangen-Schalteinrichtung
Disengageable right and left needles
Commande de barres à aiguilles

Barra de aguja desconectable a izquierda y derecha -720/02-944/01 ZUR - pour
for - para **PFAFF 1244 BN; B/CN**



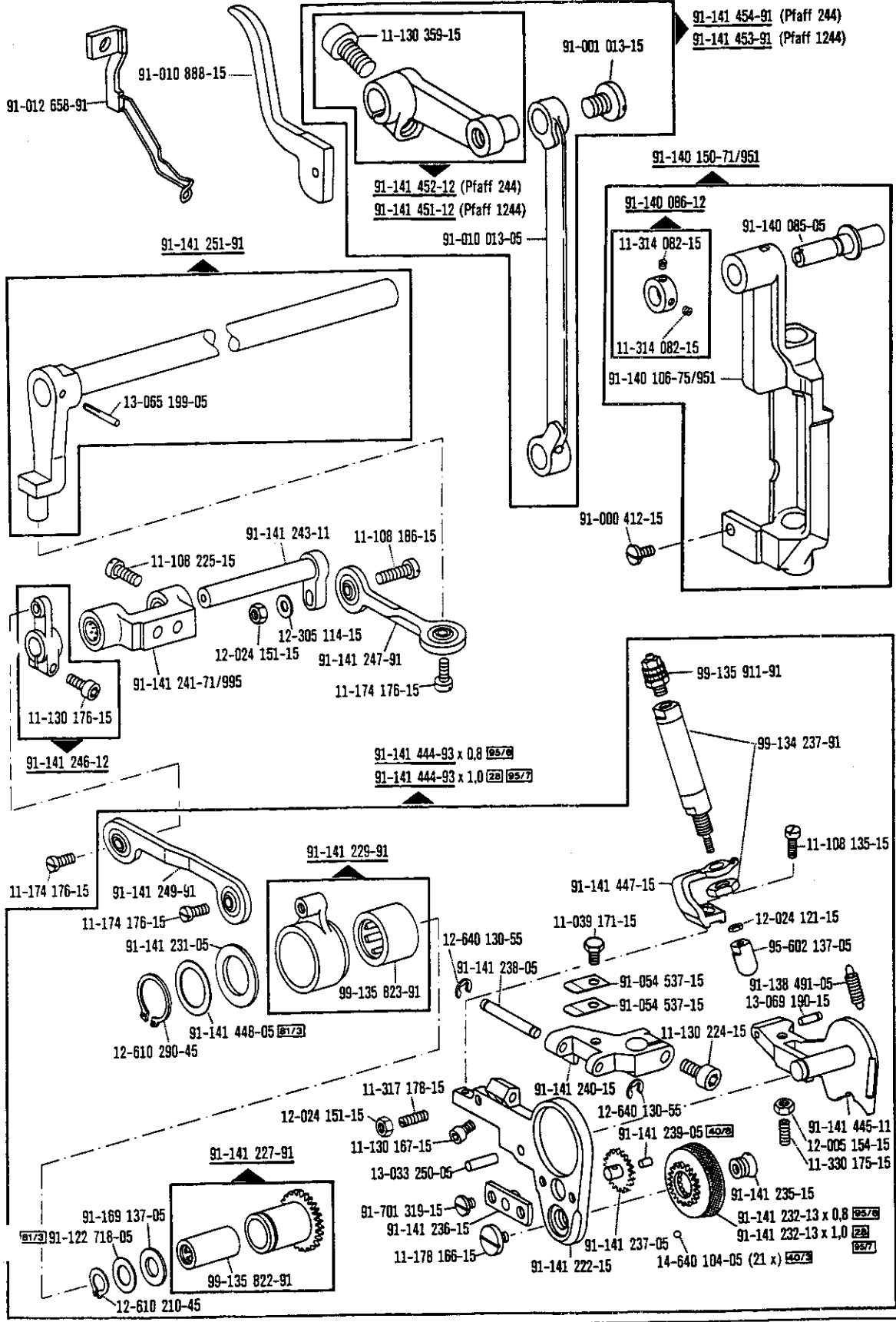
-720/..



☐ siehe Erläuterungen Register
 see explanations in section
 voir légende registre
 ver explicaciones del registro

Rollfuß-Einrichtung
Roller presser
Dispositif à pied à roulette
Pie rodante

-750/01 zur - pour
 for - para PFAFF 244; 1244

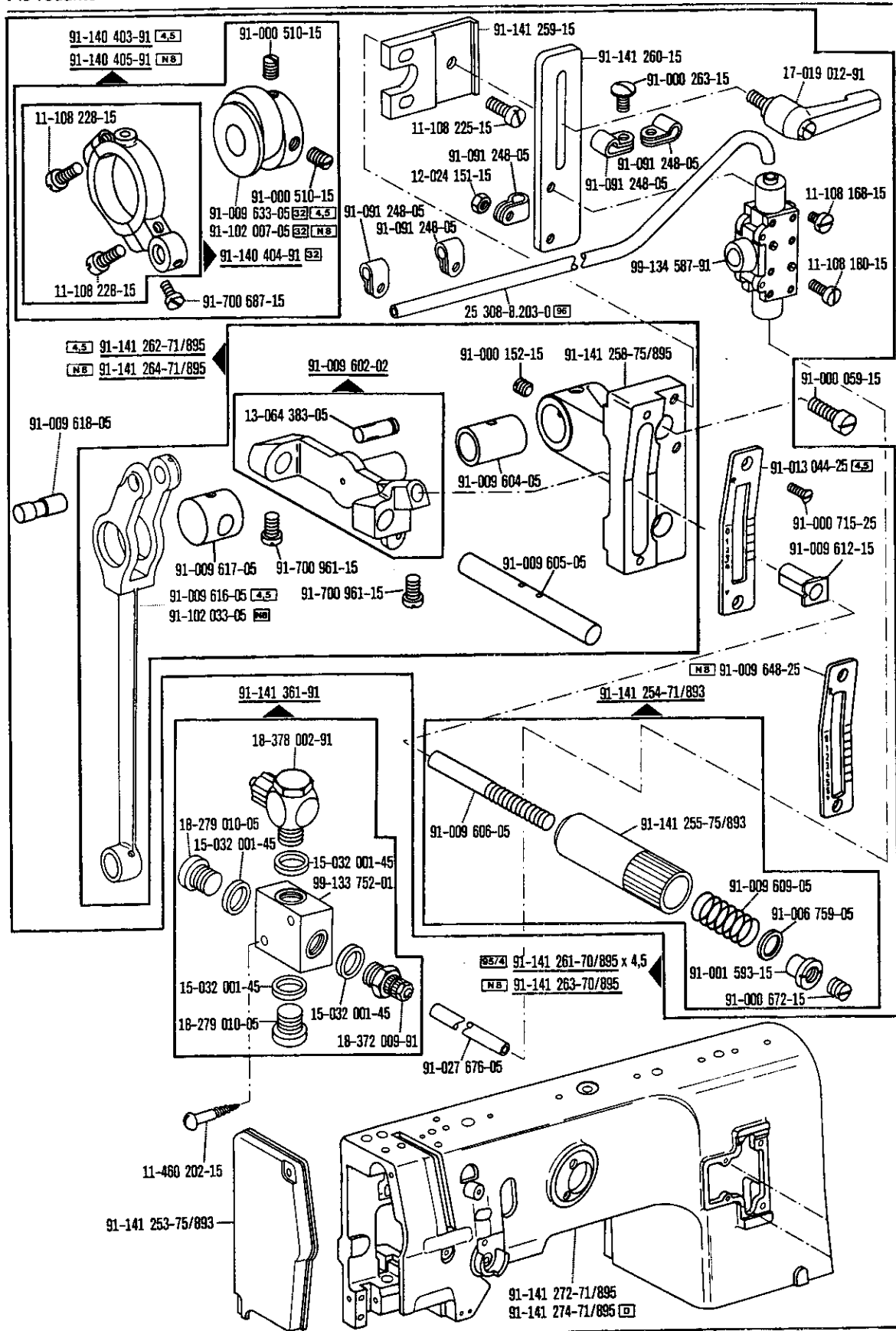


-750/..

☐ siehe Erläuterungen Register [A] [B]
 see explanations in section [A] [B]
 voir légende registre [A] [B]
 ver explicaciones del registro [A] [B]

Roller-Einrichtung
Roller presser
Dispositif à pied à roulette
Pie rodante

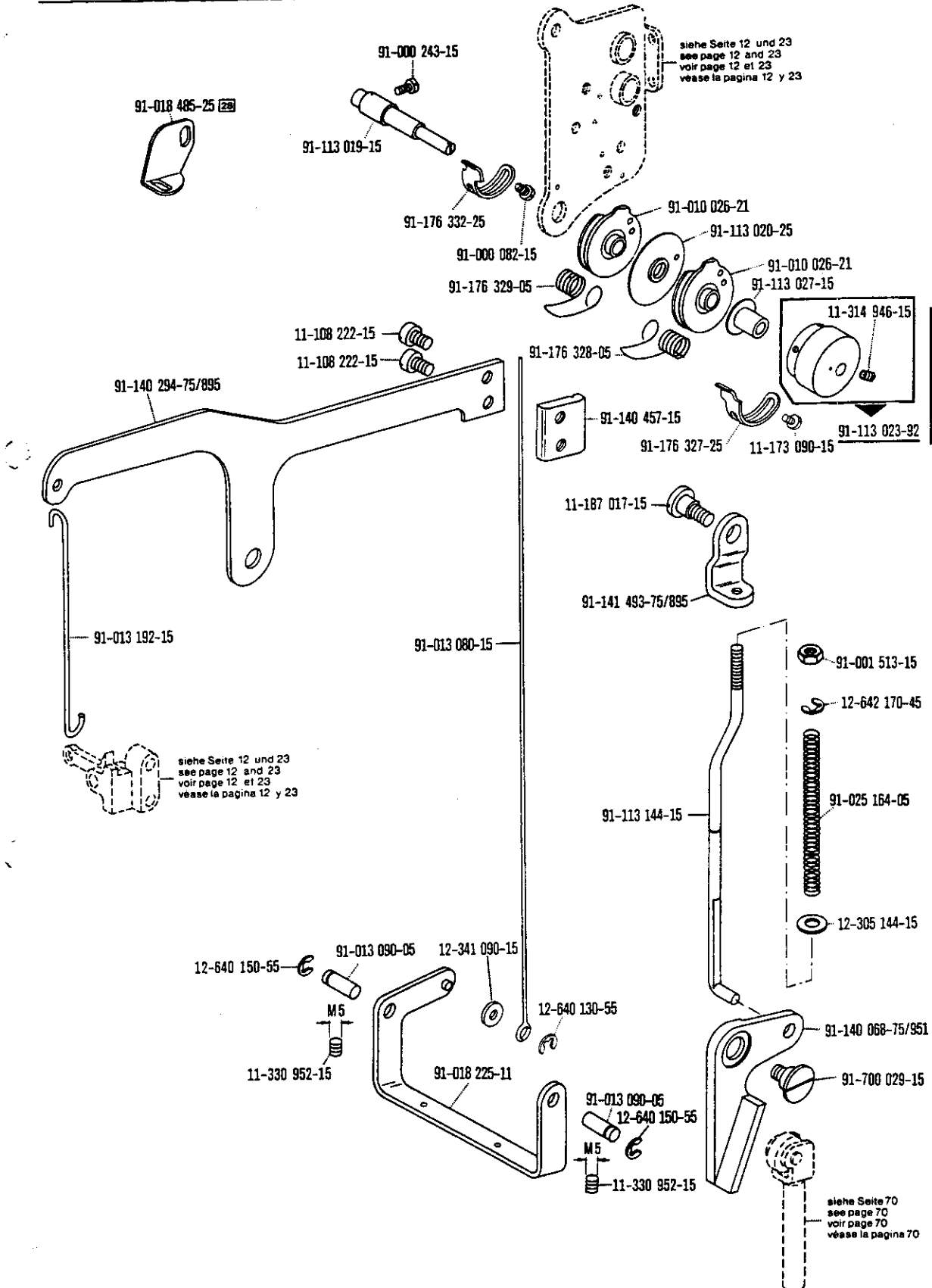
-750/01 zur - pour
for - para **PFAFF 244; 1244**



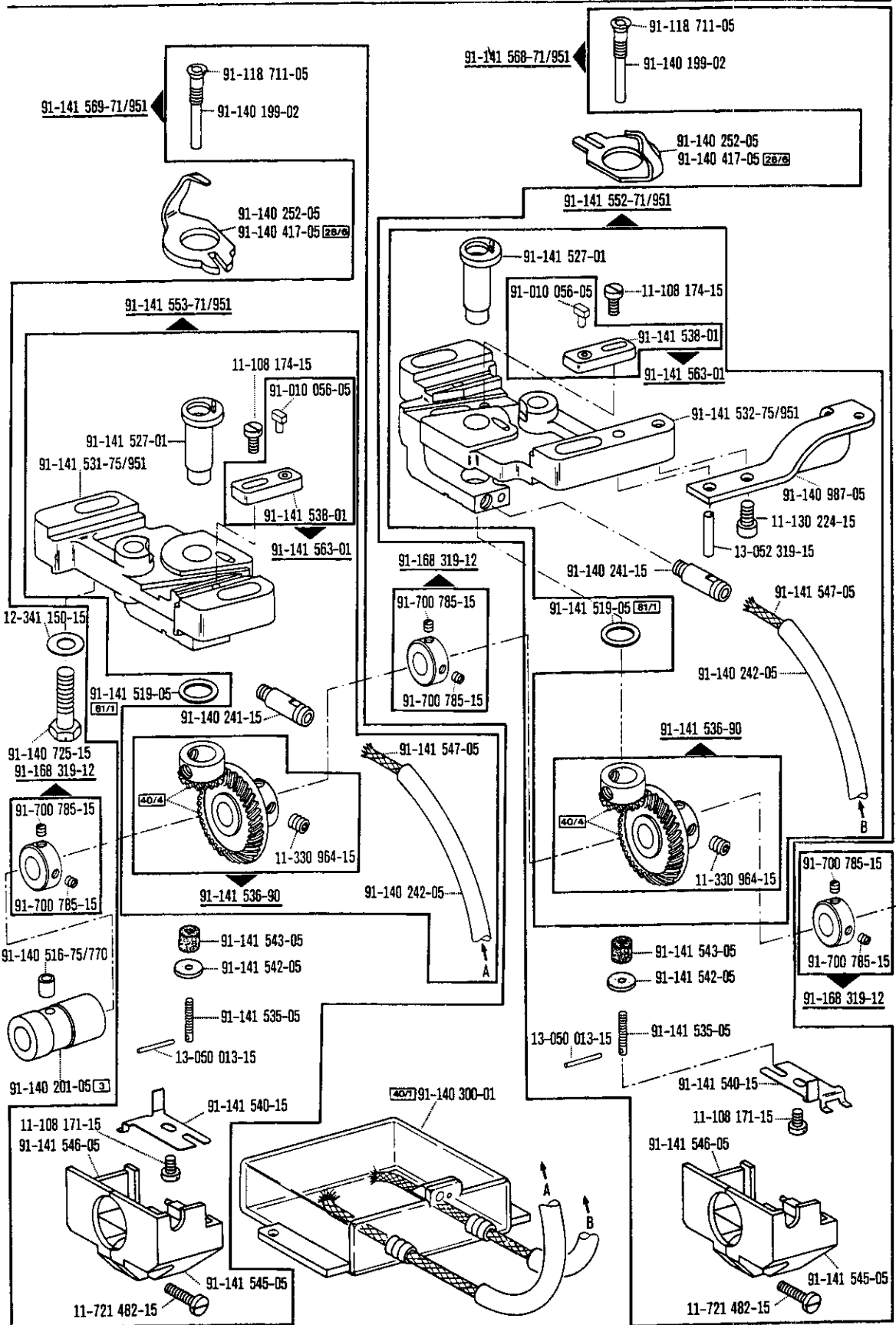
☐ siehe Erläuterungen Register
see explanations in section
voir légende registre
ver explicaciones del registro

Fadenabschneid-Einrichtung
Thread trimmer
Coupe-fil
Cortahilos

-900/56 zur - pour
für - para PFAFF 244; 1244

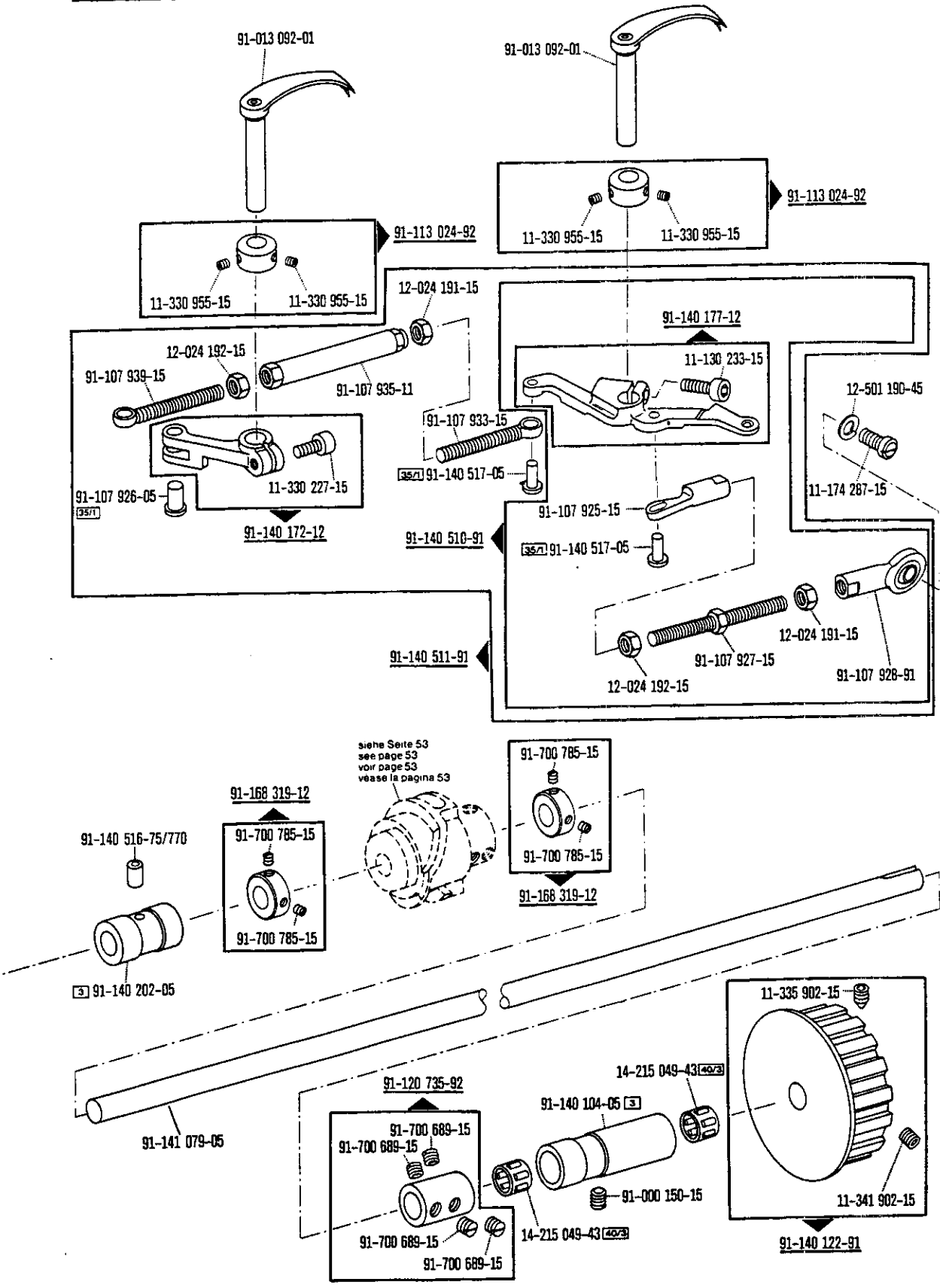


□ siehe Erläuterungen Register (A)-(28)
see explanations in section (A)-(28)
voir légende registre (A)-(28)
ver explicaciones del registro (A)-(28)



Fadenabschneid-Einrichtung
 Thread trimmer
 Coupe-fil
 Cortahillos

-900/56 zur - pour
 for - para PFAFF 244

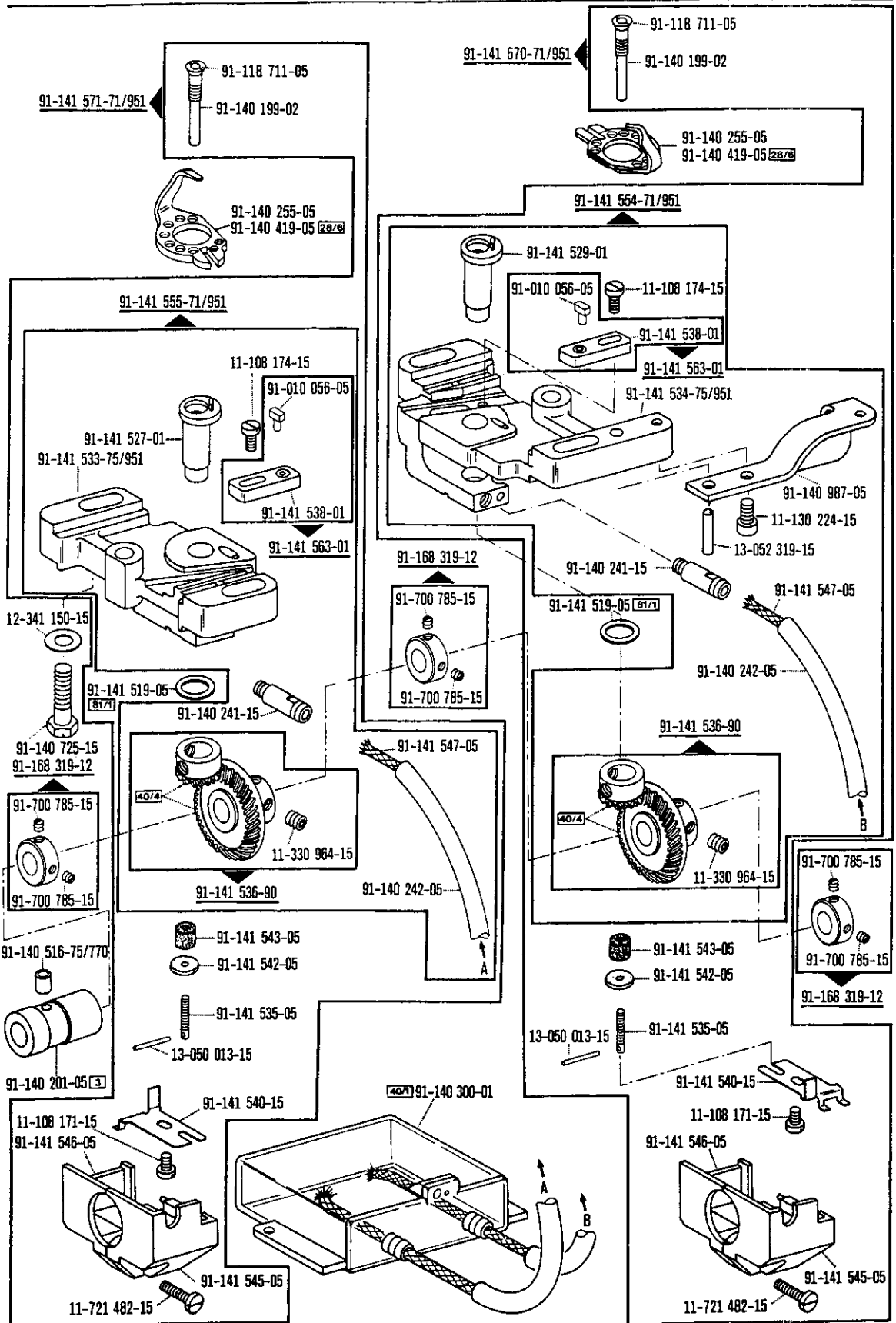


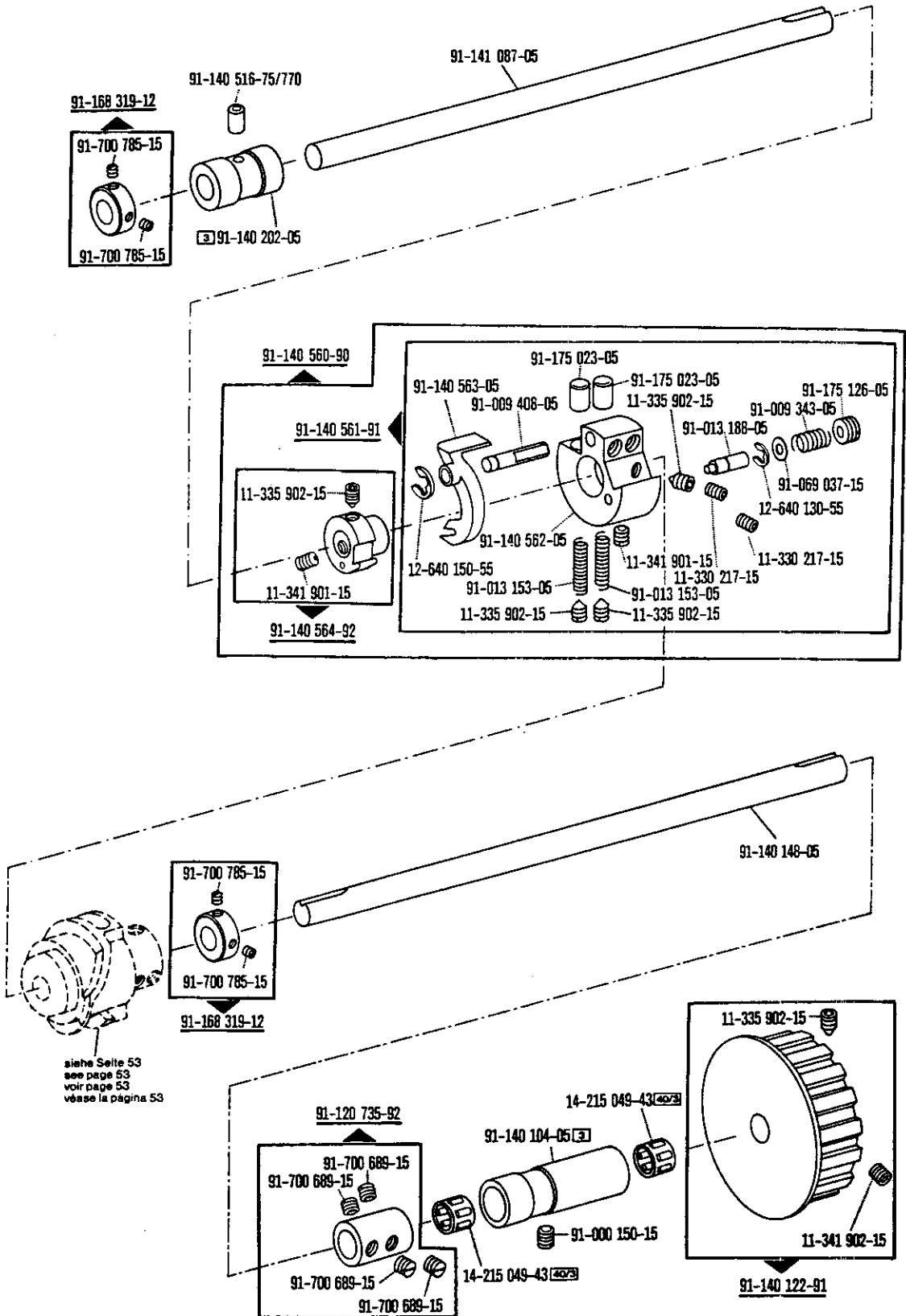
siehe Seite 53
 see page 53
 voir page 53
 vease la pagina 53

□ siehe Erläuterungen Register
 see explanations in section
 voir légende registre
 ver explicaciones del registro

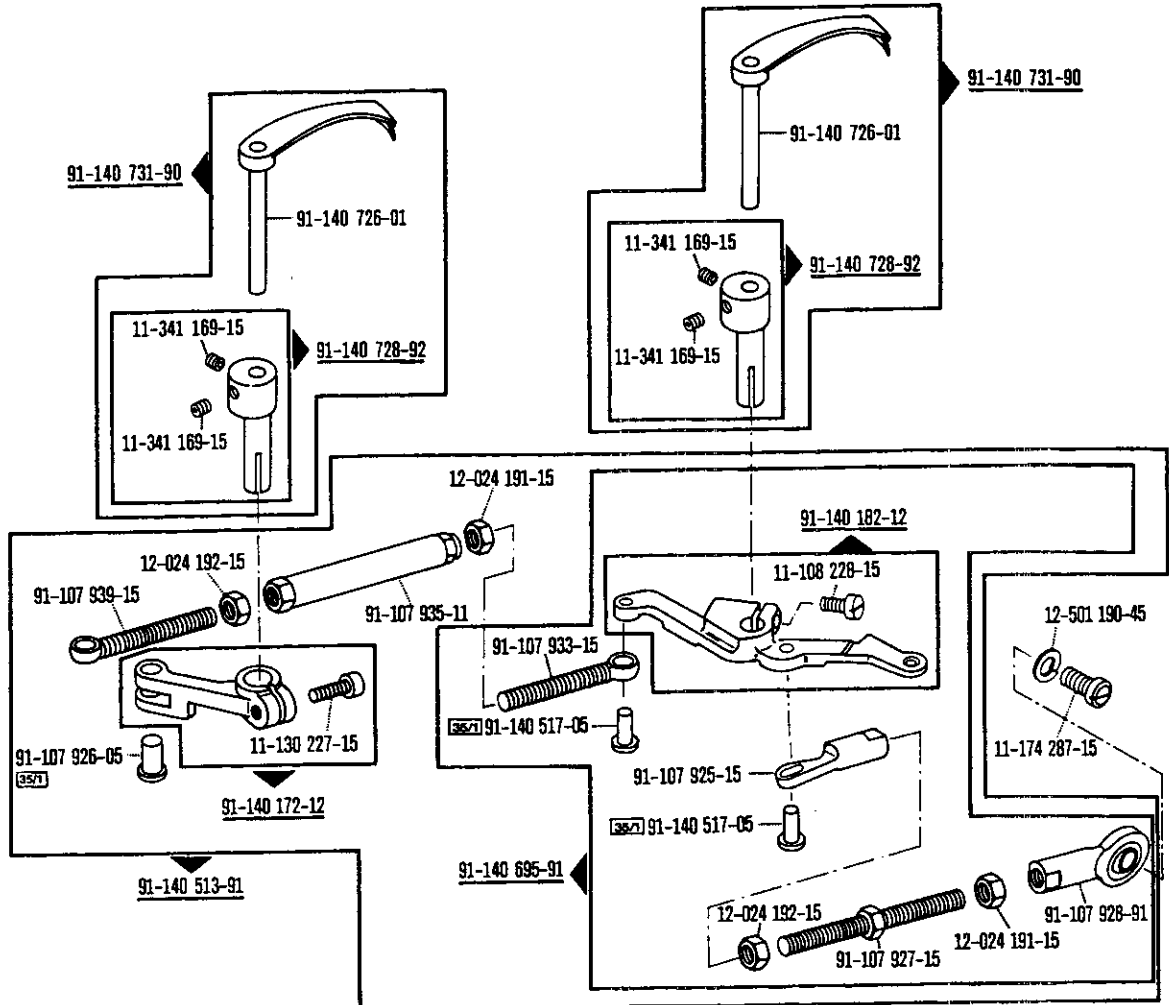
Fadenabschneid-Einrichtung
Thread trimmer
Coupe-fil
Cortahillos

-900/56 zur - pour
for - para PFAFF 1244



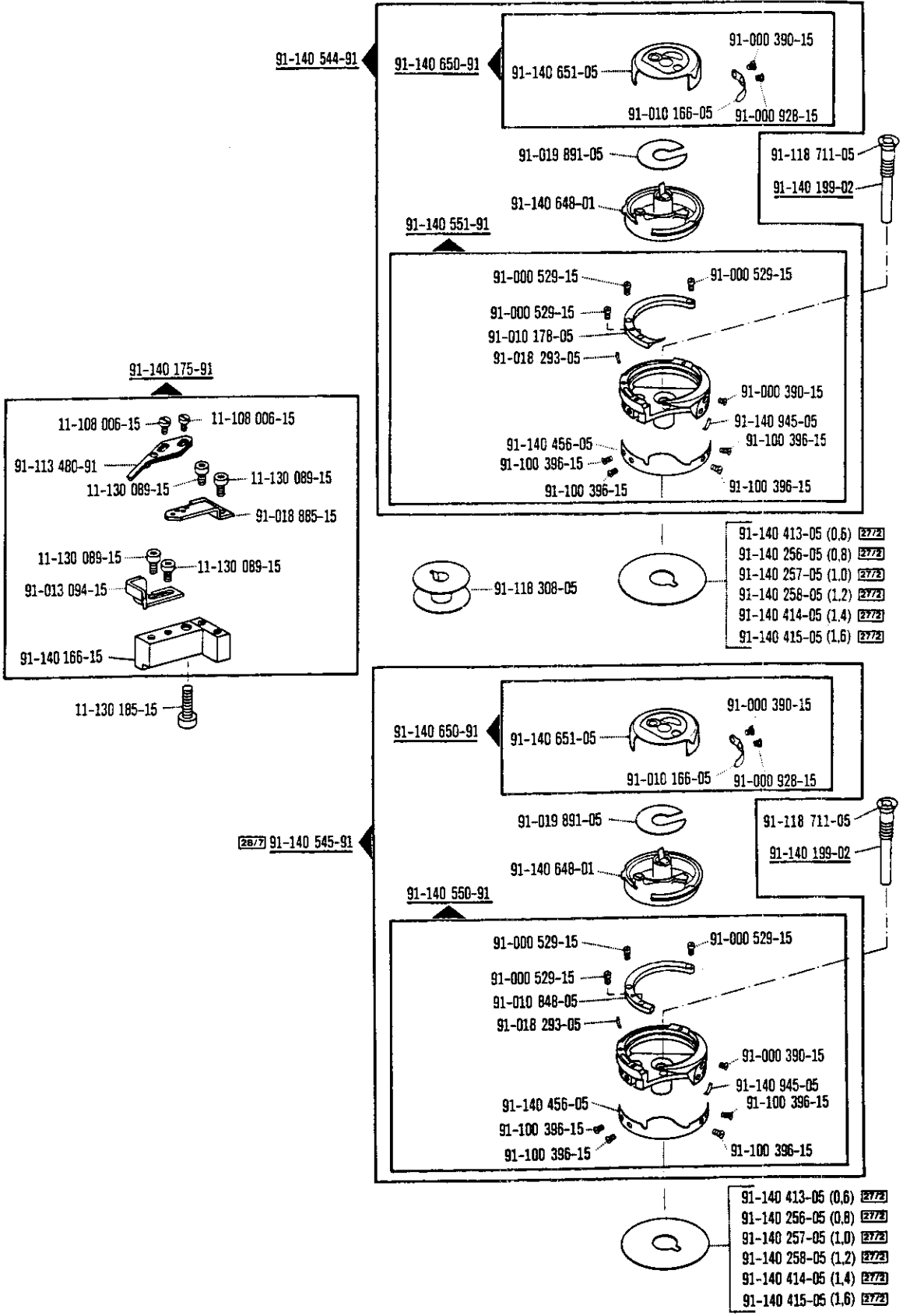


siehe Seite 53
see page 53
voir page 53
véase la página 53



Fadenabschneid-Einrichtung
Thread trimmer
Coupe-fil
Cortahillos

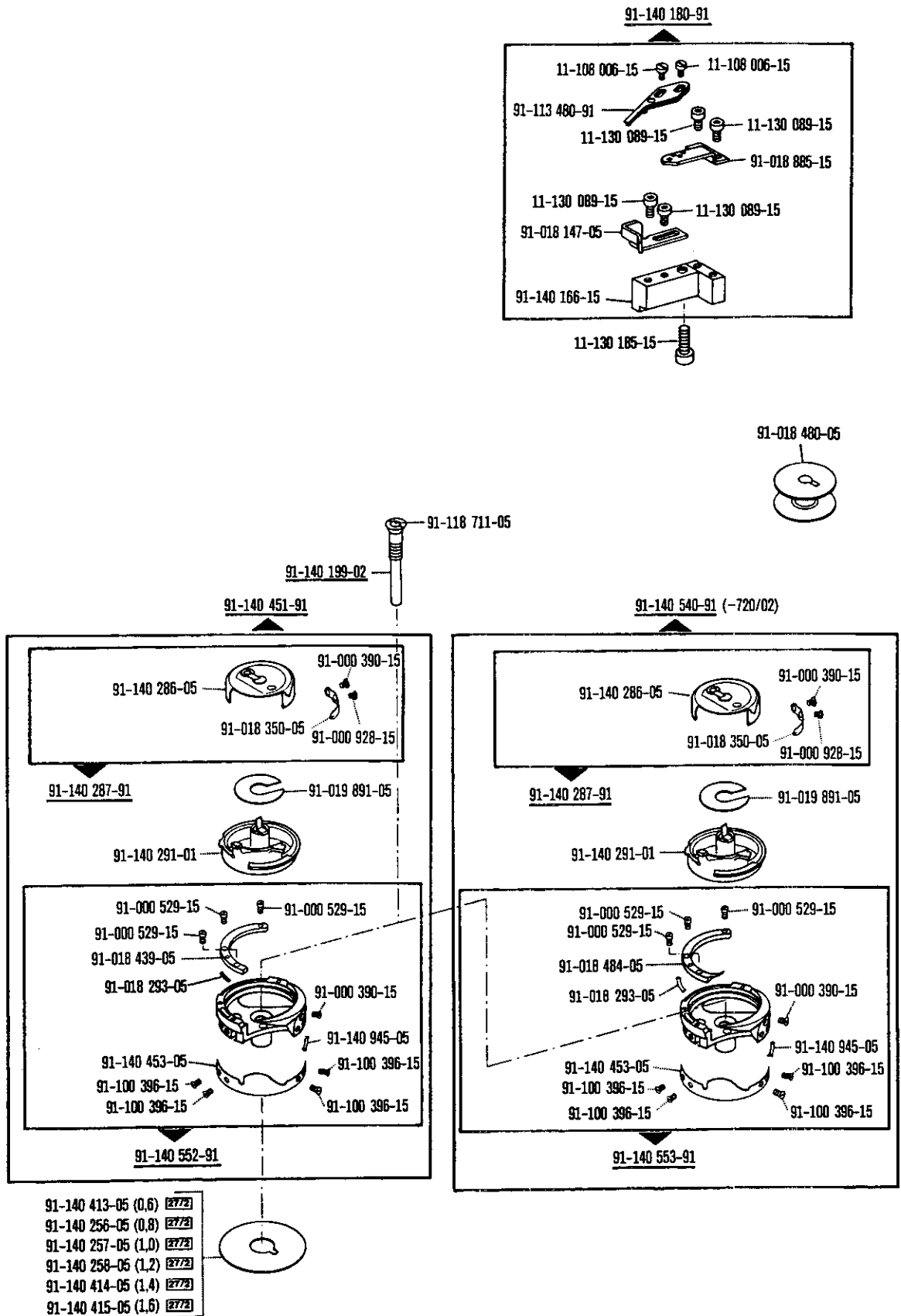
-900/56 zur - pour
for - para PFAFF 244



☐ siehe Erläuterungen Register [A]-[B]
see explanations in section [A]-[B]
voir légende registre [A]-[B]
ver explicaciones del registro [A]-[B]

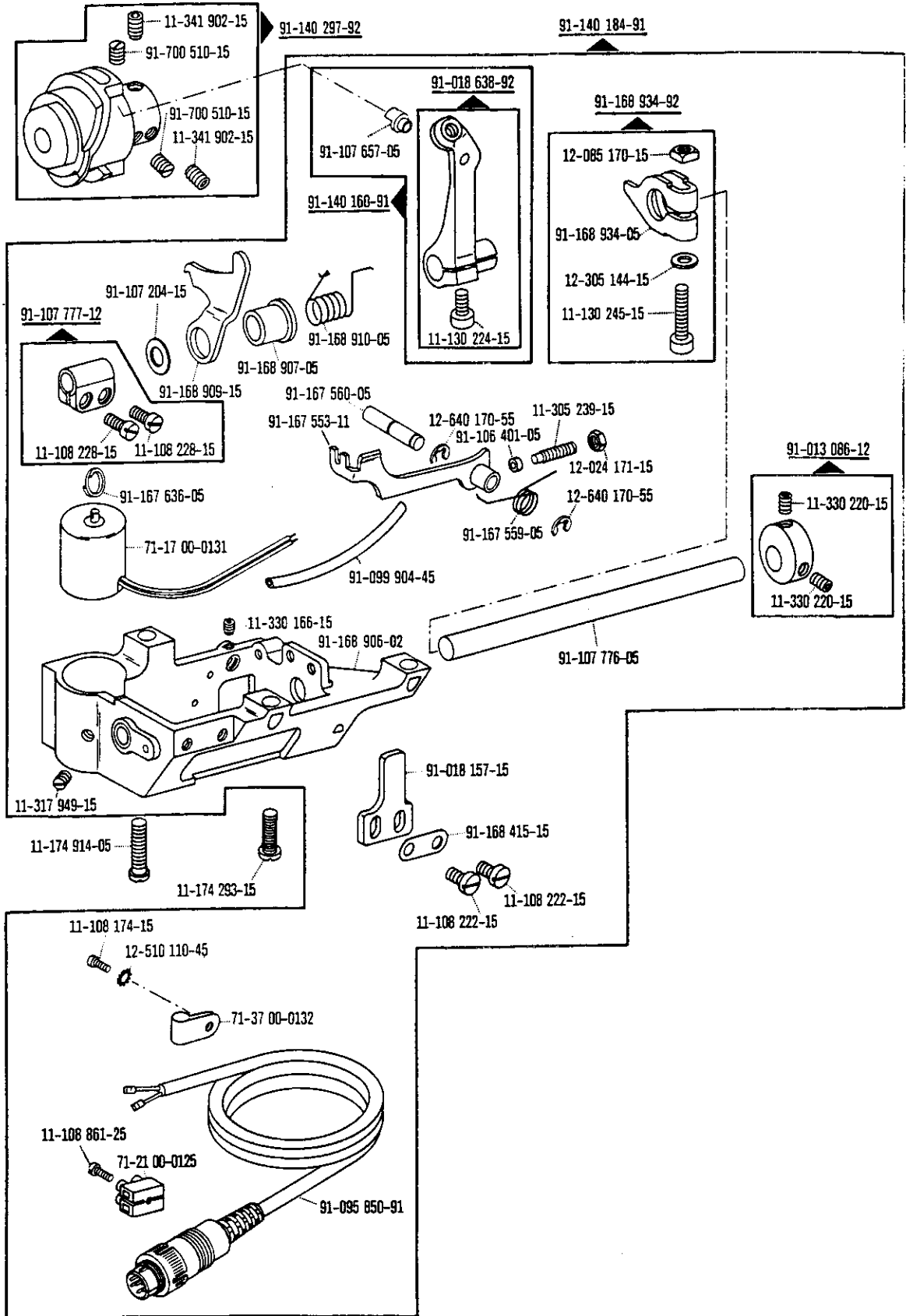
Fadenabschneid-Einrichtung
Thread trimmer
Coupe-fil
Cortahilos

-900/56 zur - pour
for - para PFAFF 1244

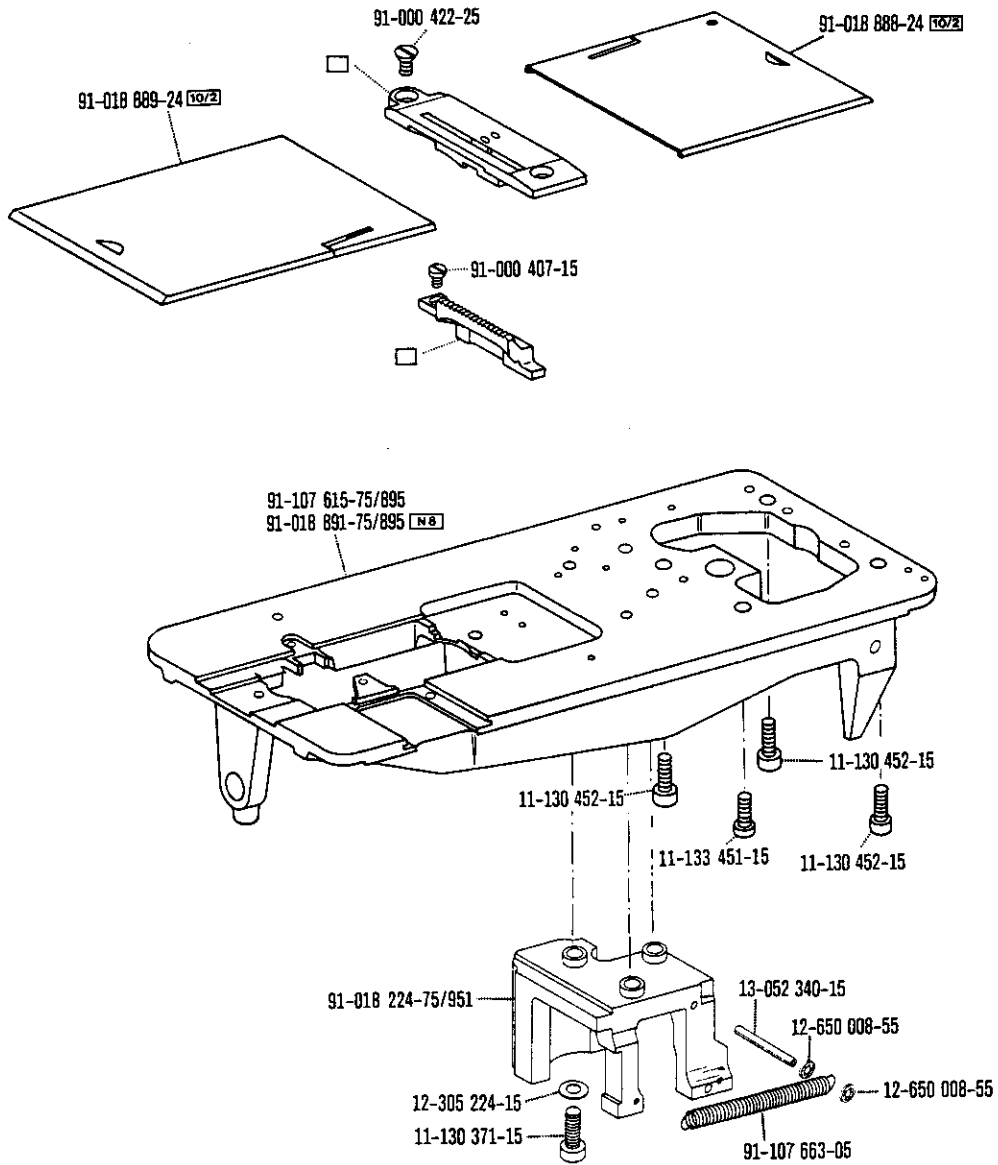


Fadenabschneid-Einrichtung
Thread trimmer
Coupe-fil
Cortahilos

-900/56 zur - pour **PFAFF 244; 1244**
for - para



☐ siehe Erläuterungen Register
 see explanations in section
 voir légende registre
 ver explicaciones del registro



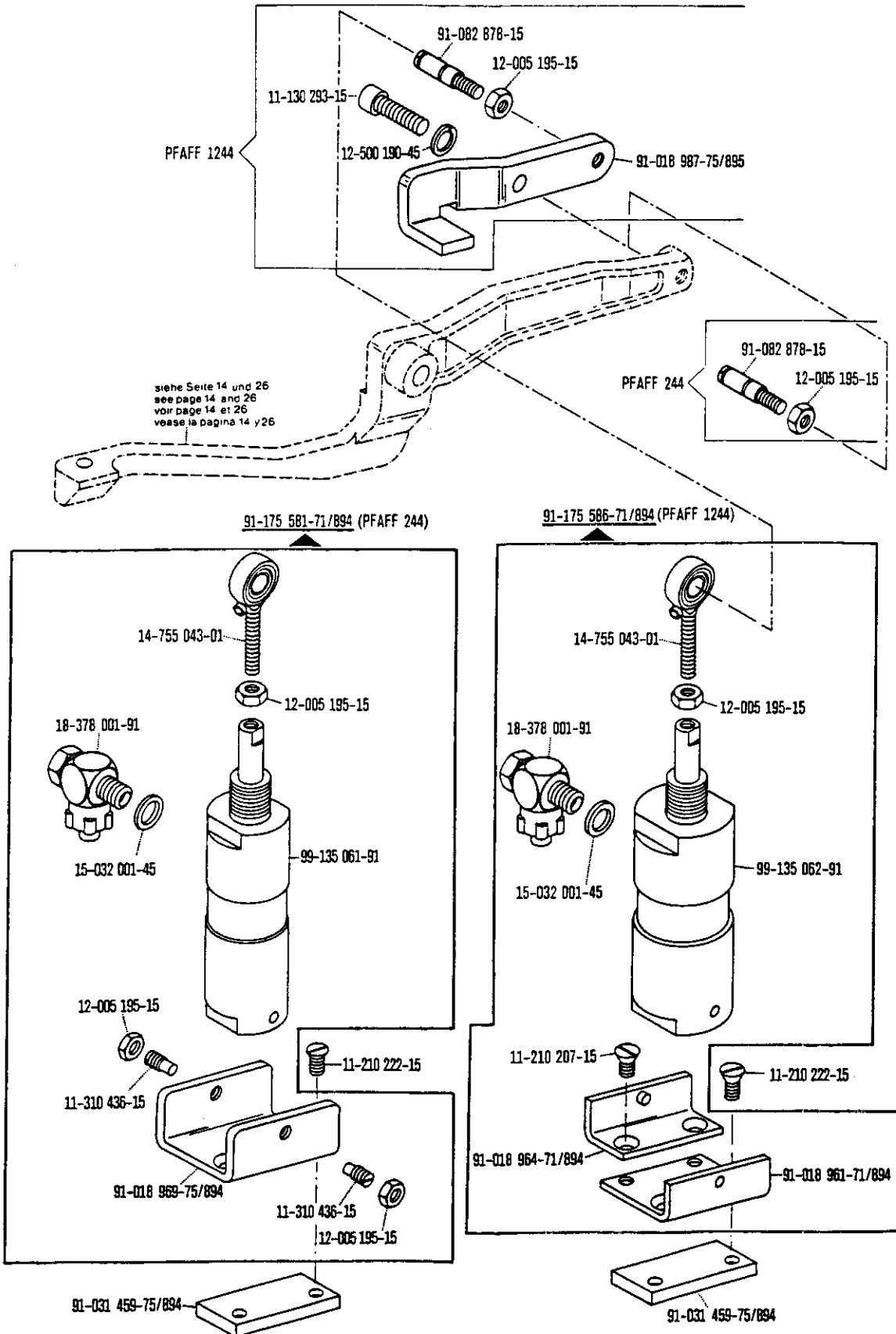
Presserfuß-Automatik
Automatic presser foot lifter
Relève-pied automatique
Alzaprensatelas

-910/04

zur - pour
for - para

PFAFF 244
PFAFF 1244

Wartungseinheit -925/02 erforderlich
 Conditioning unit -925/02 required
 Conditionneur d'air comprimé -925/02 nécessaire
 Requiere grupo acondicionador del aire comprimido -925/0



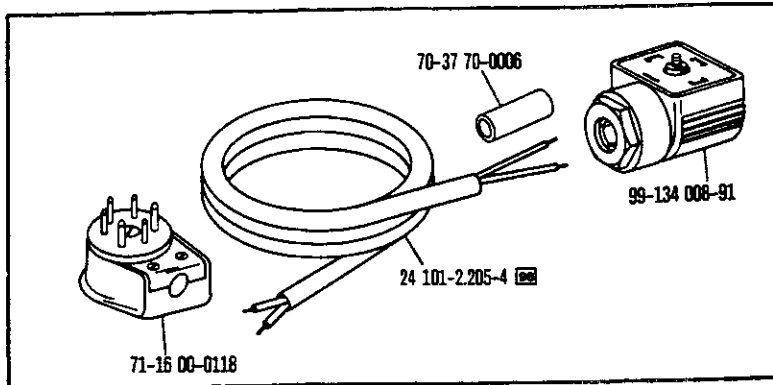
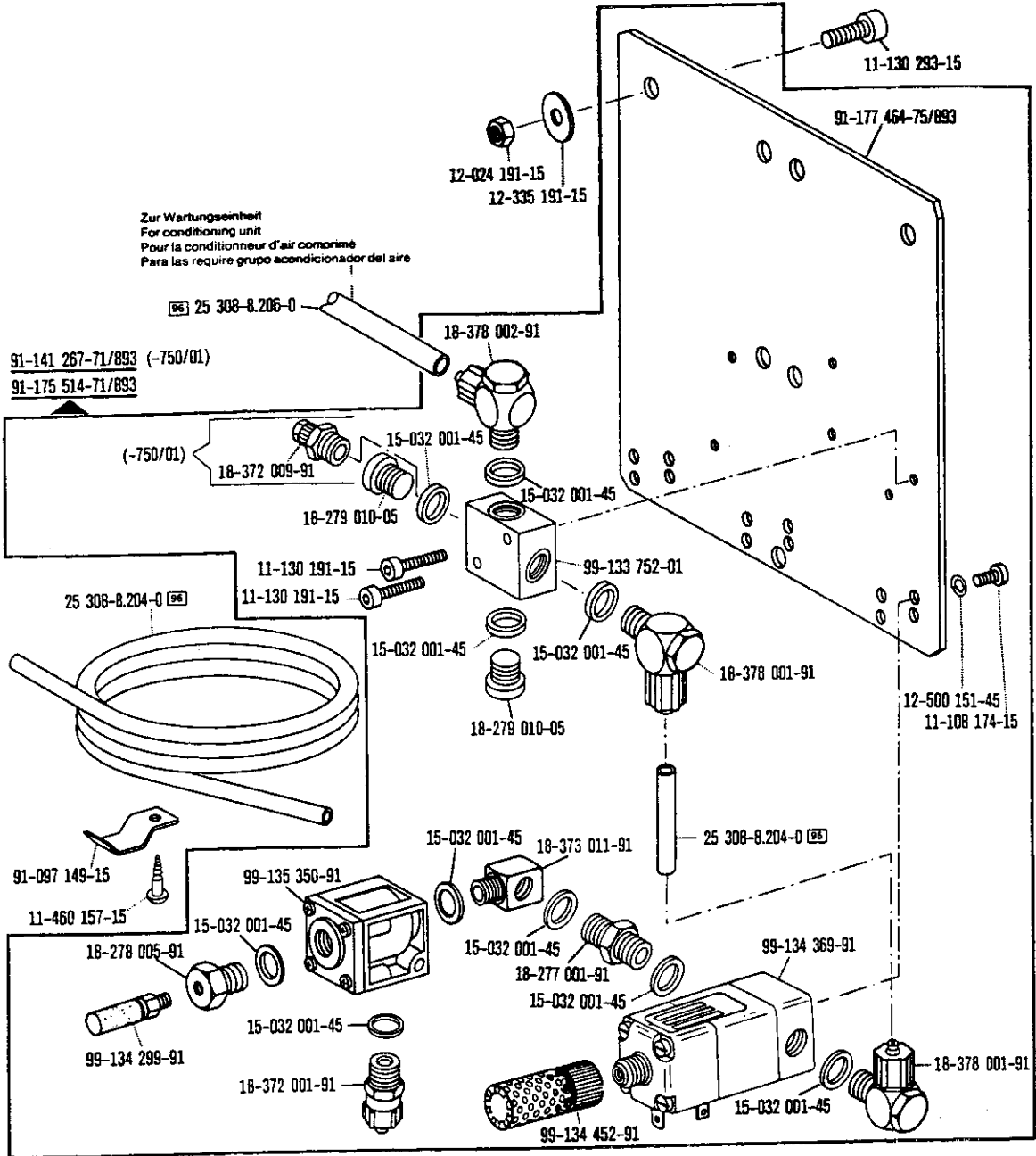
☐ siehe Erläuterungen Register
 see explanations in section
 voir légende registre
 ver explicaciones del registro

Presserfuß-Automatik
Automatic presser foot lifter
Relève-pied automatique
Aizaprensatelás

-910/04 zur - pour
for - para

PFAFF 244
PFAFF 1244

Wartungseinheit -925/02 erforderlich
Conditioning unit -925/02 required
Conditionneur d'air comprimé -925/02 nécessaire
Requiere grupo acondicionador del aire comprimido -925/02



☐ siehe Erläuterungen Register [A] [B] [C]
see explanations in section [A] [B] [C]
voir légende registre [A] [B] [C]
ver explicaciones del registro [A] [B] [C]

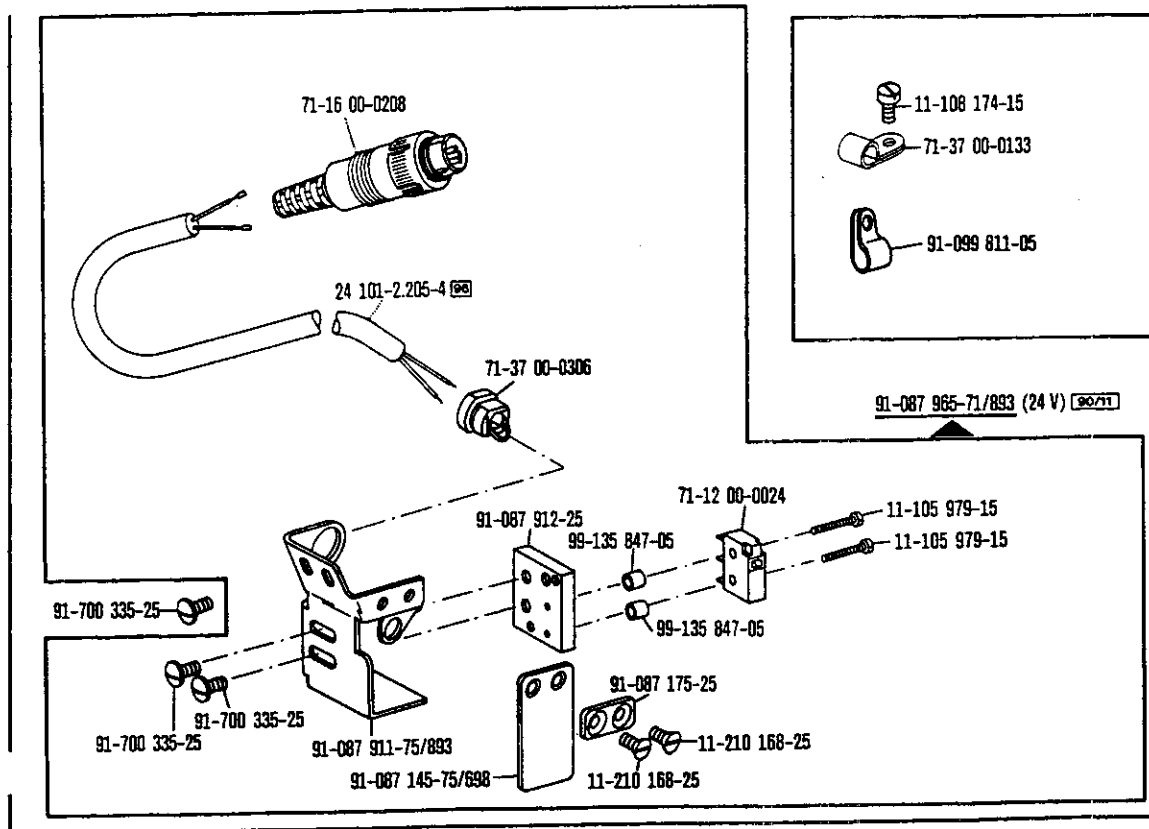
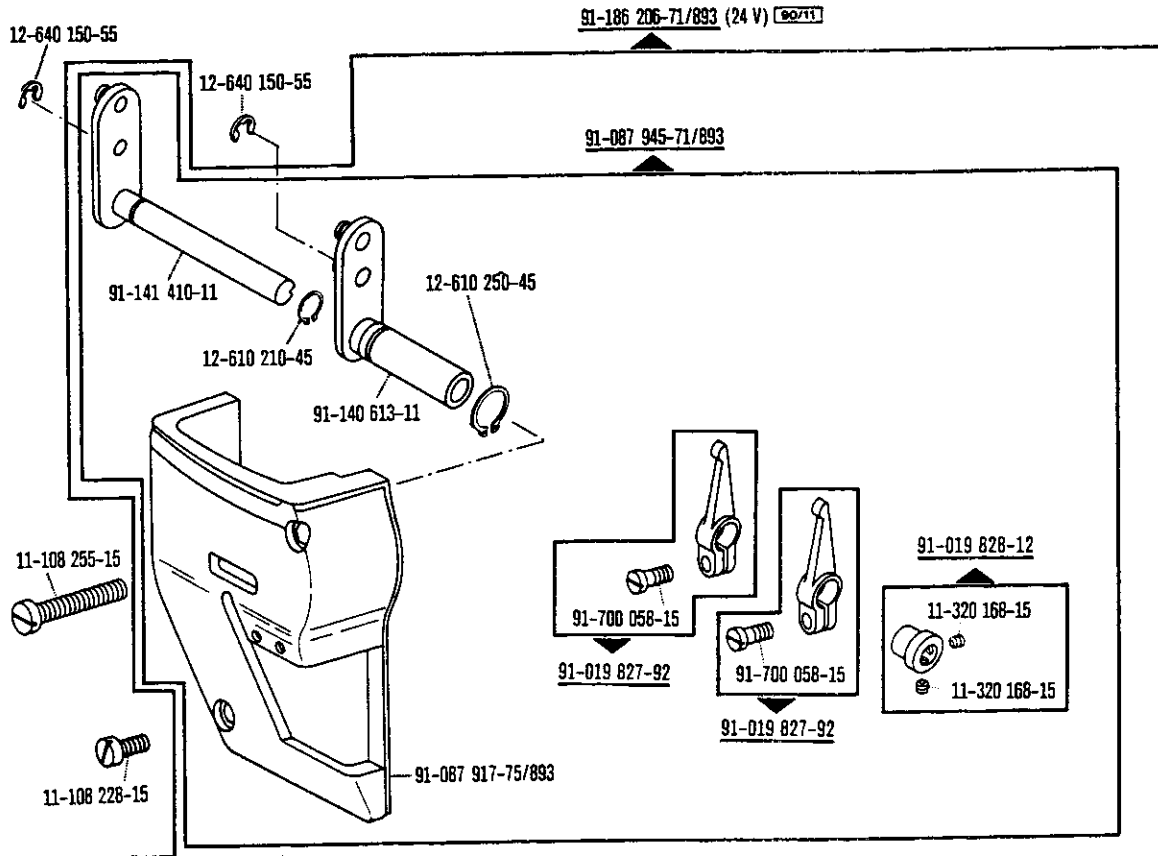
verriegelungs-Einrichtung
 Backtacking mechanism
 Dispositif à points d'arrêt
 Rematador

-911/35*

zur - pour
 für - para

PFAFF
 1244-720/02

Conditioning unit -925/02 required
 Conditionneur d'air comprimé -925/02 nécessaire
 Requiere grupo acondicionador del aire comprimido -925/02



☐ siehe Erläuterungen Register
 see explanations in section
 voir légende registre
 ver explicaciones del registro

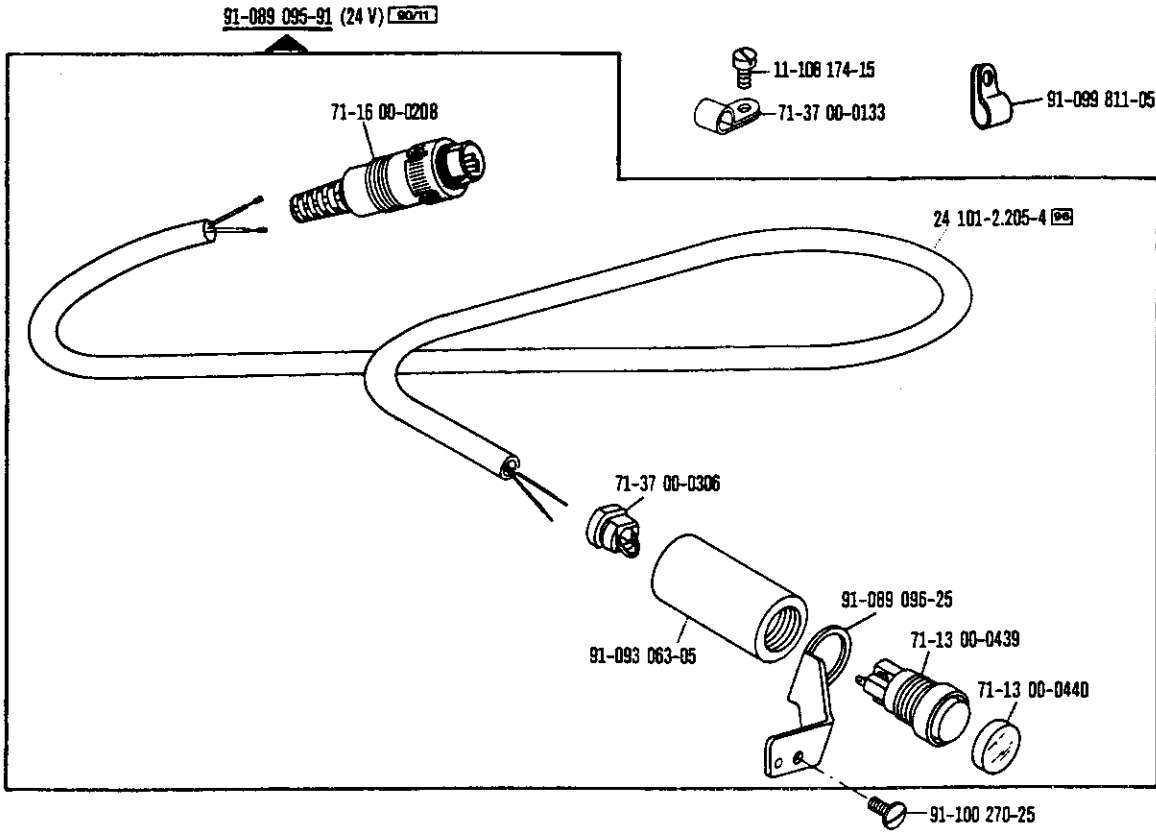
* Beinhaltet Unterklasse -910/04
 Includes subclass -910/04
 Comprend la sous-classe -910/04
 Comprende la subclase -910/04

Verriegelungs-Einrichtung
 Backtacking mechanism
 Dispositif à points d'arrêt
 Rematador

-9111/35*) zur - pour
 for - para

PFAFF 244
 PFAFF 1244

Wartungseinheit -925/02 erforderlich
 Conditioning unit -925/02 required
 Conditionneur d'air comprimé -925/02 nécessaire
 Requiere grupo acondicionador del aire comprimido -925/02



Verriegelungs-Einrichtung
Backtacking mechanism
Dispositif à points d'arrêt
Rematador

-911/35*

zur - pour
 for - para

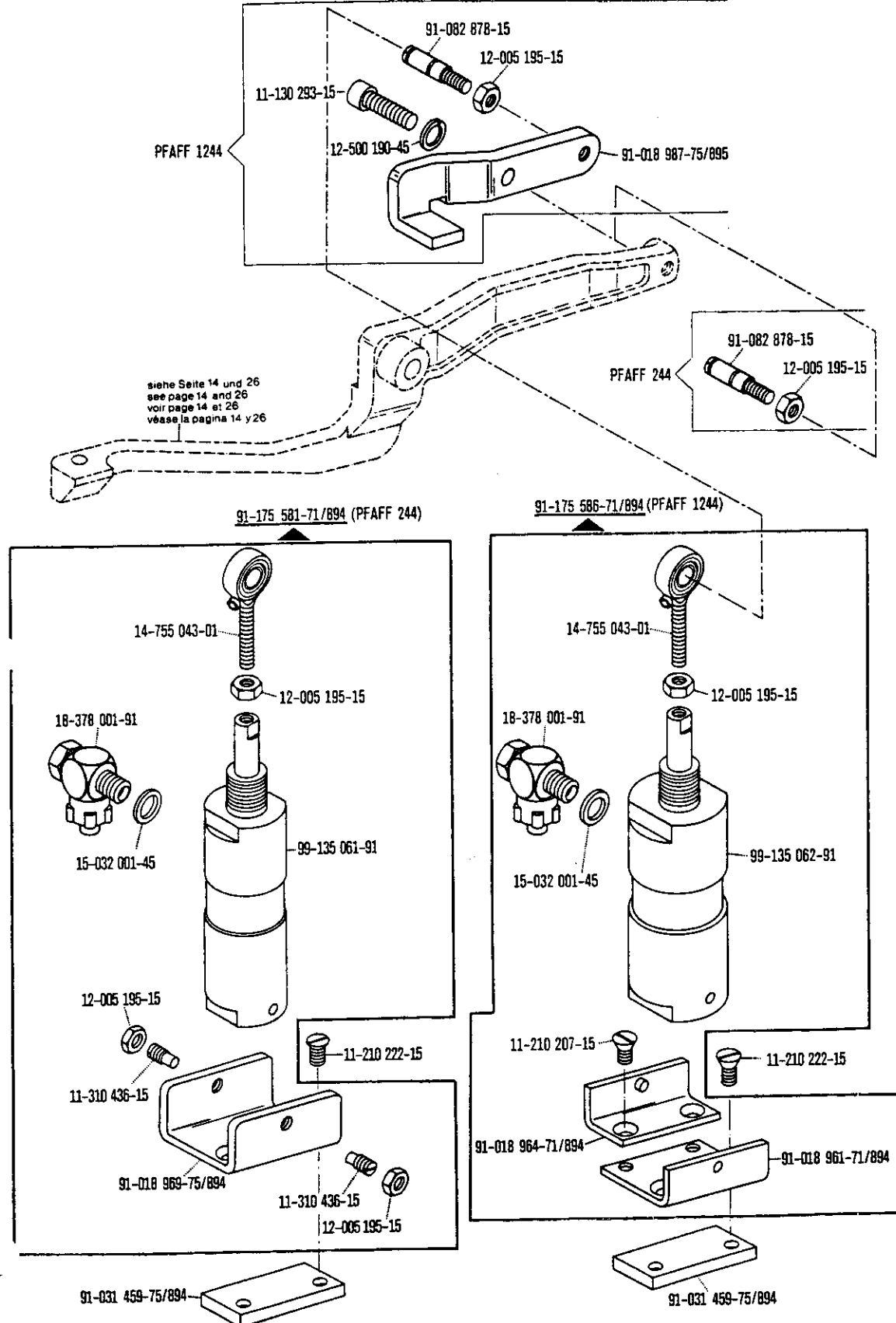
PFAFF 244
PFAFF 1244

wartungseinheit -925/02 erforderlich

Conditioning unit -925/02 required

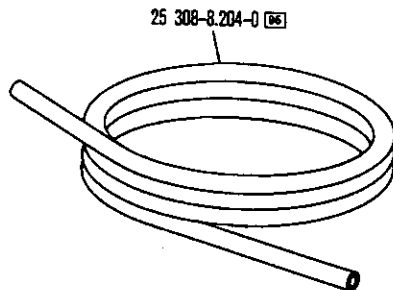
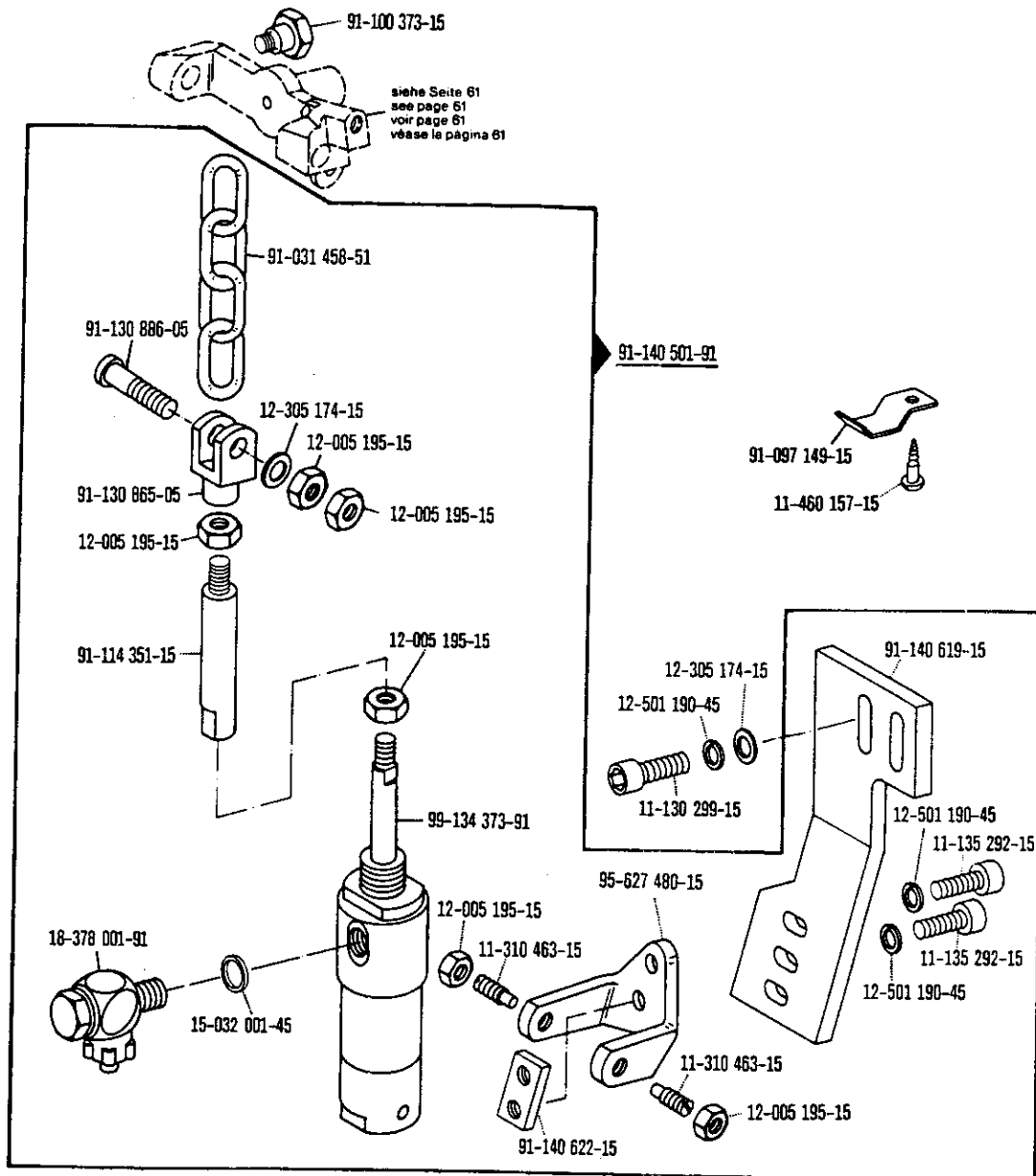
Conditionneur d'air comprimé -925/02 nécessaire

Requiere grupo acondicionador del aire comprimido -925/02



☐ siehe Erläuterungen Register
 see explanations in section
 voir légende registre
 ver explicaciones del registro

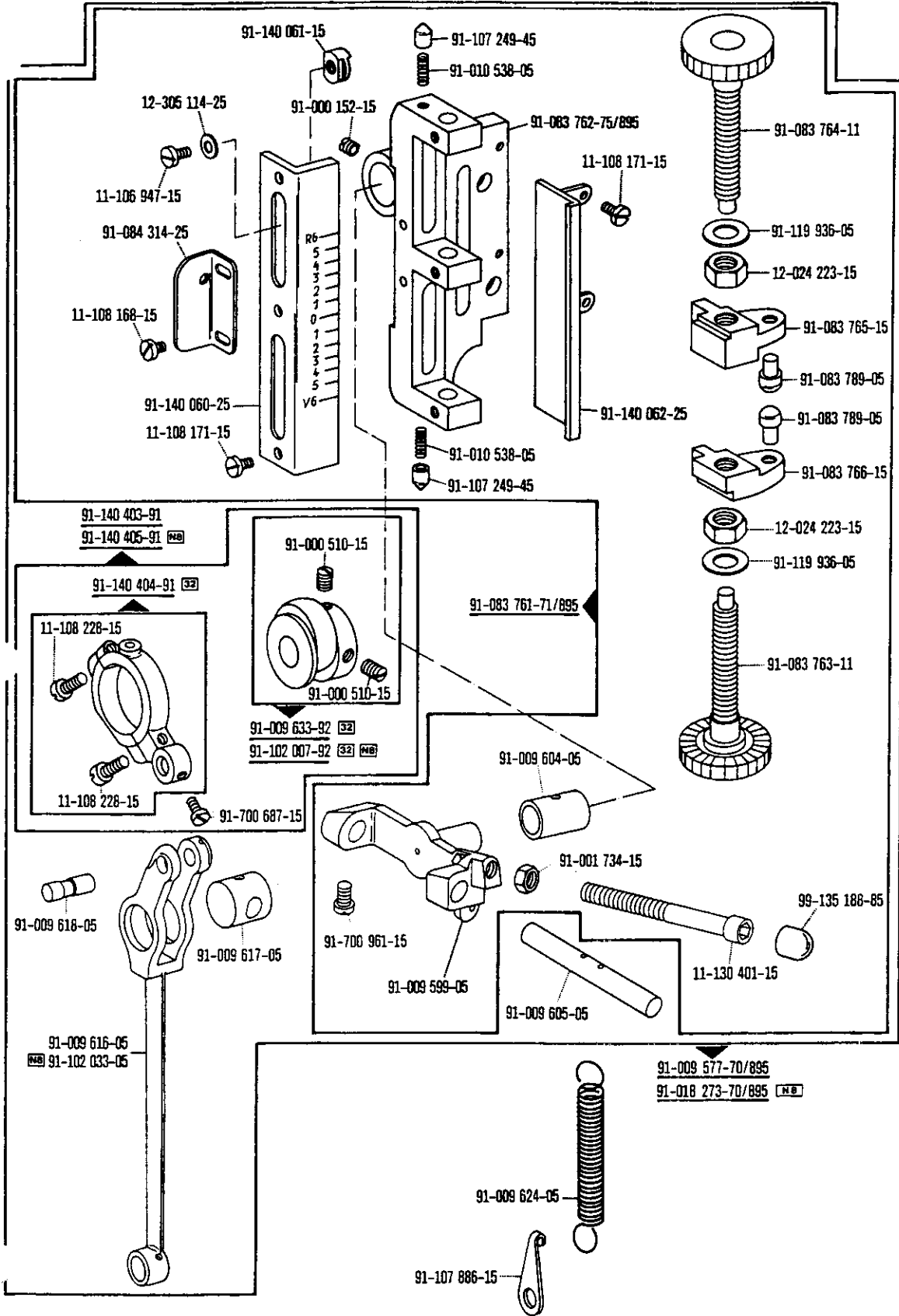
* Beinhaltet Unterklasse -910/04
 Includes subclass -910/04
 Comprend la sous-classe -910/04
 Comprende la subclase -910/04



Verriegelungs-Einrichtung
Backtacking mechanism
Dispositif à points d'arrêt
Rematador

-911/35*) zur - pour
for - para **PFAFF 244**
PFAFF 1244

Wartungseinheit -925/02 erforderlich
 Conditioning unit -925/02 required
 Conditionneur d'air comprimé -925/02 nécessaire
 Requiere grupo acondicionador del aire comprimido -925/02



-911/..

☐ siehe Erläuterungen Register [A] [B]
 see explanations in section [A] [B]
 voir légende registre [A] [B]
 ver explicaciones del registro [A] [B]

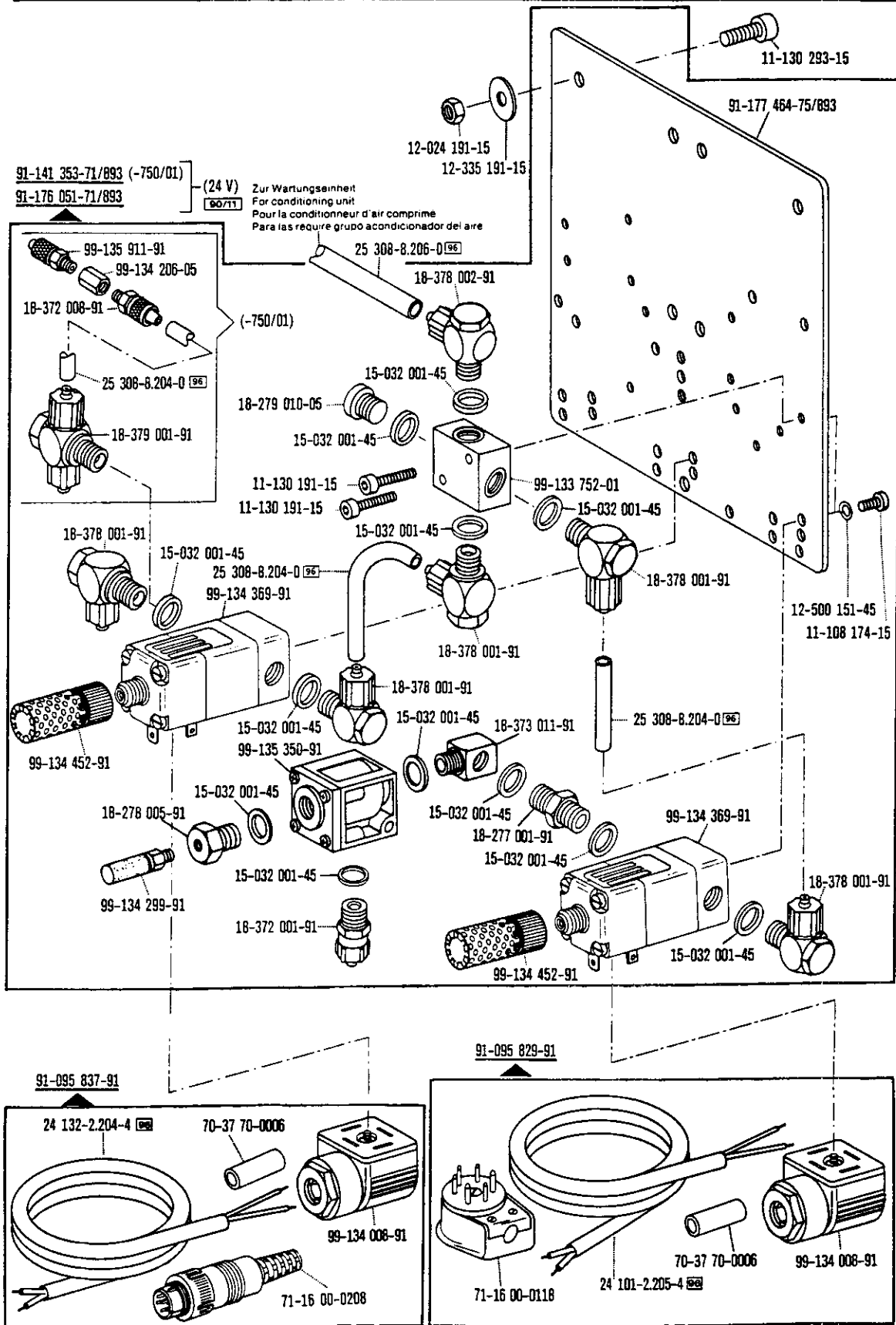
* Beinhaltet Unterklasse -910/04
 Includes subclass -910/04
 Comprend la sous-classe -910/04
 Comprende la subclase -910/04

Verriegelungs-Einrichtung
Backtacking mechanism
Dispositif à points d'arrêt
Rematador

-911/35*) zur - pour
 for - para

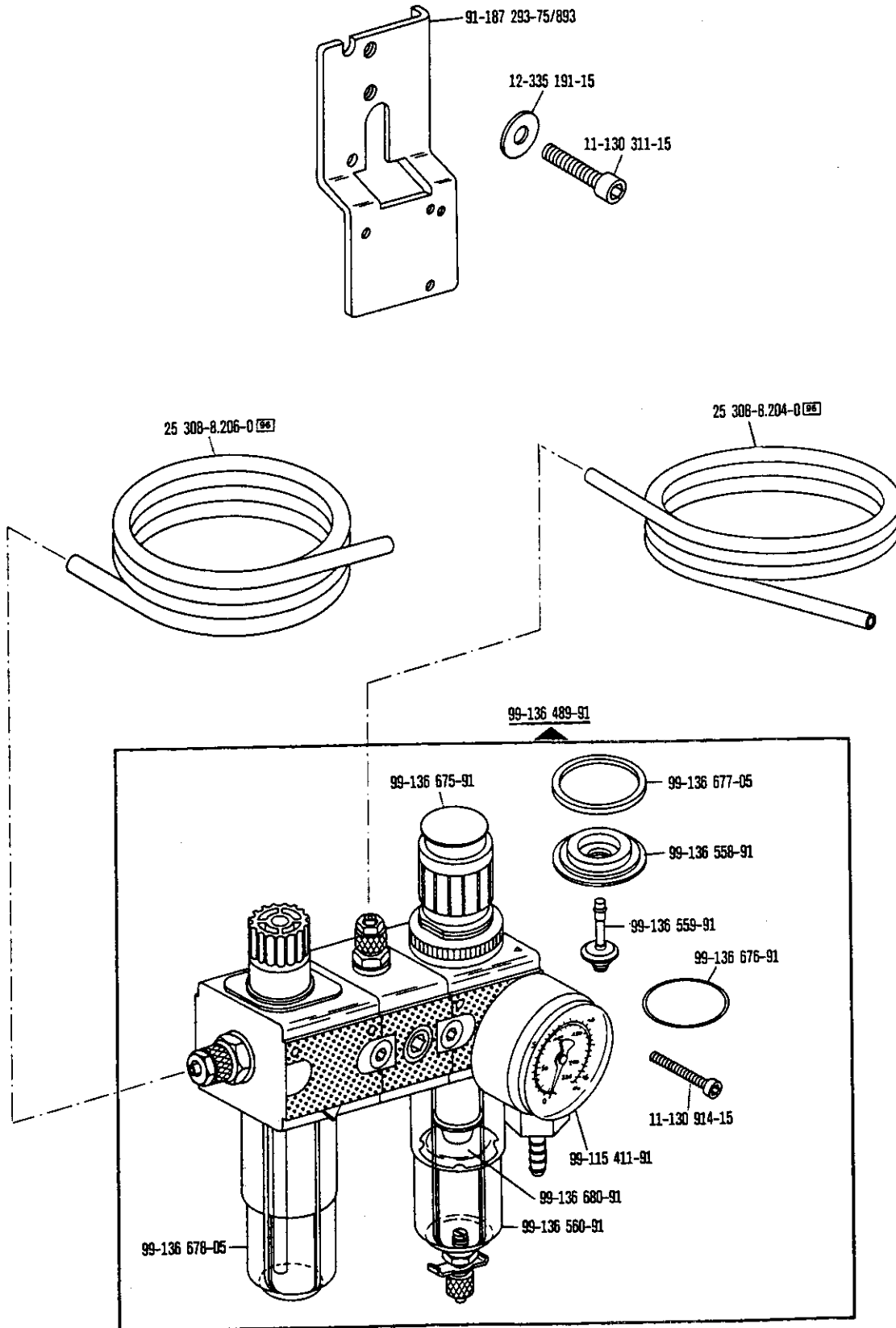
PFAFF 244
PFAFF 1244

Wartungseinheit -925/02 erforderlich
 Conditioning unit -925/02 required
 Conditionneur d'air comprimé -925/02 nécessaire
 Requiere grupo acondicionador del aire comprimido -925/02



Beinhaltet Unterklasse -910/04
 Includes subclass -910/04
 Comprend la sous-classe -910/04
 Comprende la subclase -910/04

☐ siehe Erläuterungen Register [A]-[E]
 see explanations in section [A]-[E]
 voir légende registre [A]-[E]
 ver explicaciones del registro [A]-[E]

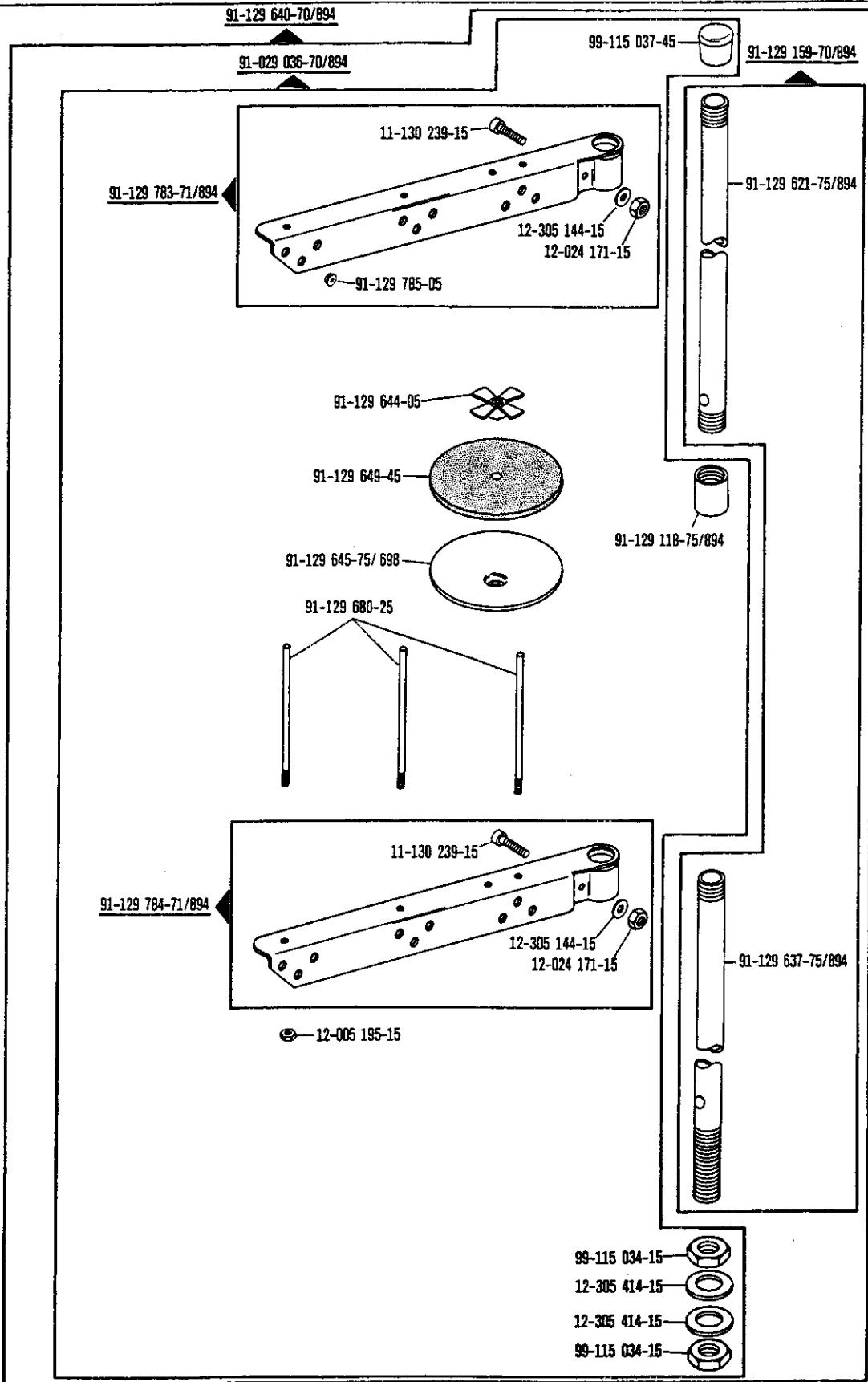


-925/..

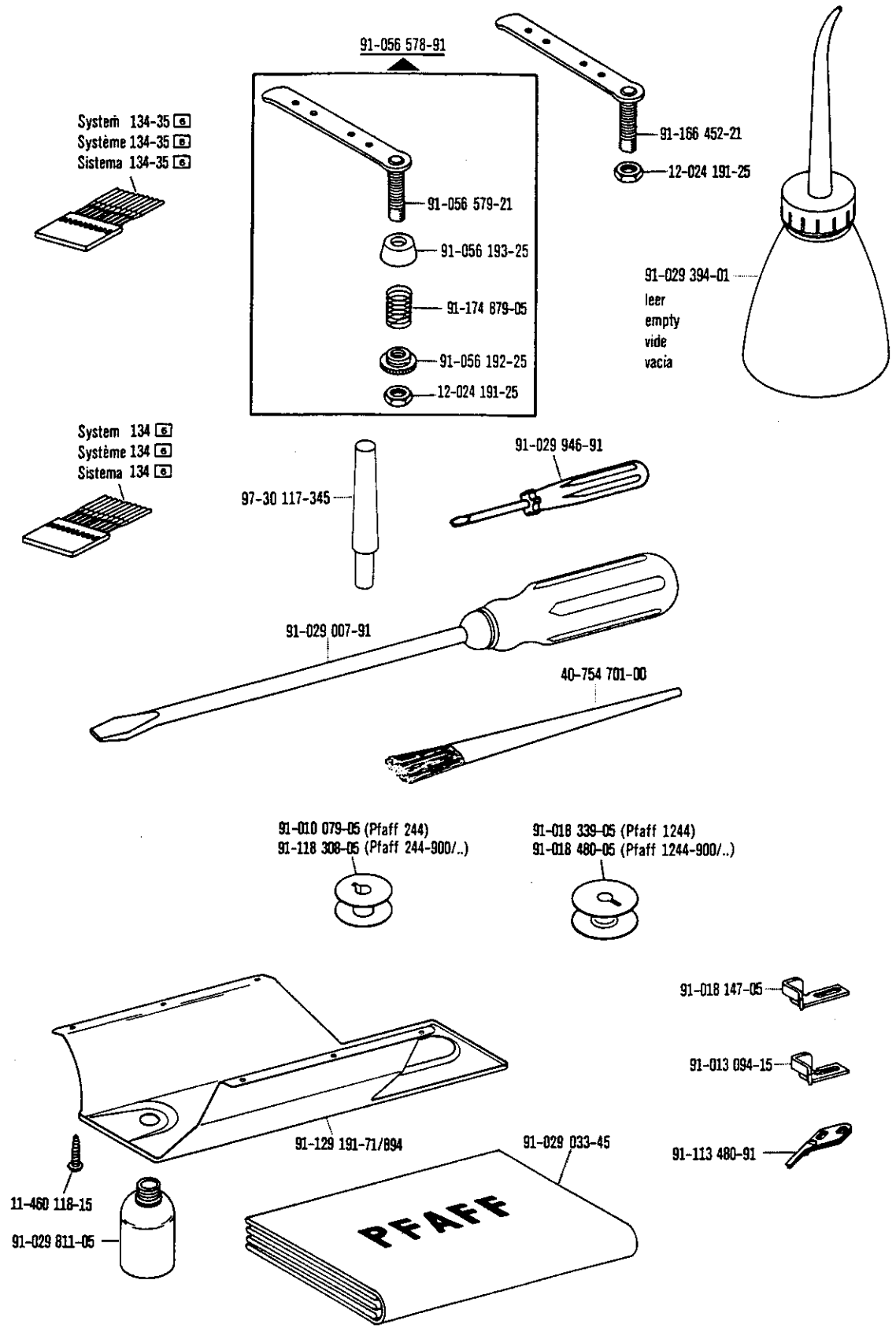
☐ siehe Erläuterungen Register A-☐
see explanations in section A-☐
voir légende registre A-☐
ver explicaciones del registro A-☐

Accessory parts
Accessoires
Accesorios

zur - pour
for - para PFAFF 244; 1244

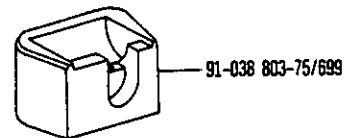
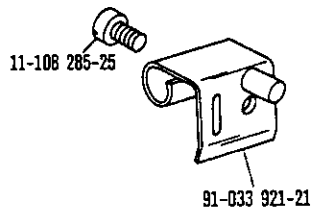
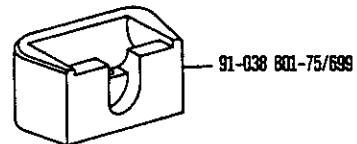
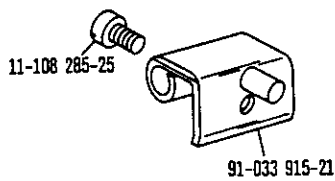
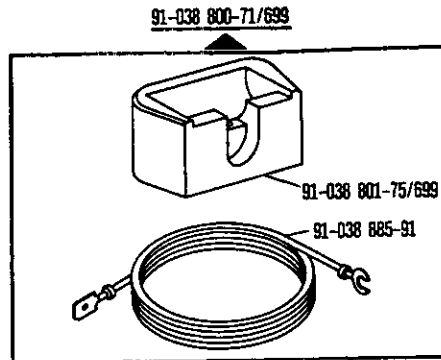
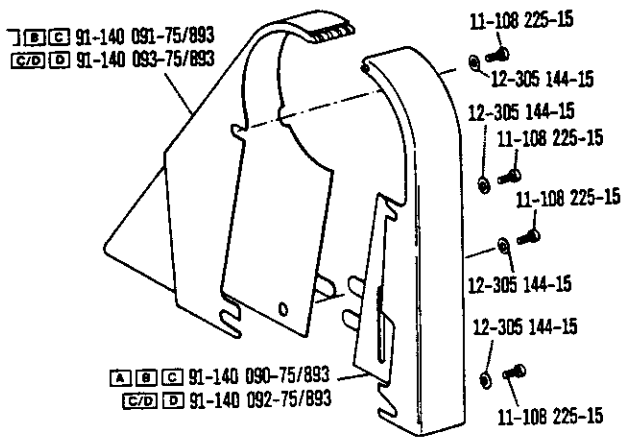


☐ siehe Erläuterungen Register A-39
see explanations in section A-39
voir légende registre A-39
ver explicaciones del registro A-39



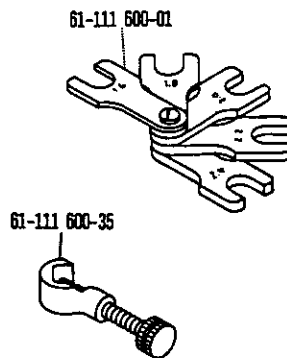
Zubehöorteile
Accessory parts
Accessoires
Accesorios

zur - pour
 for - para **PFAFF 244; 1244**

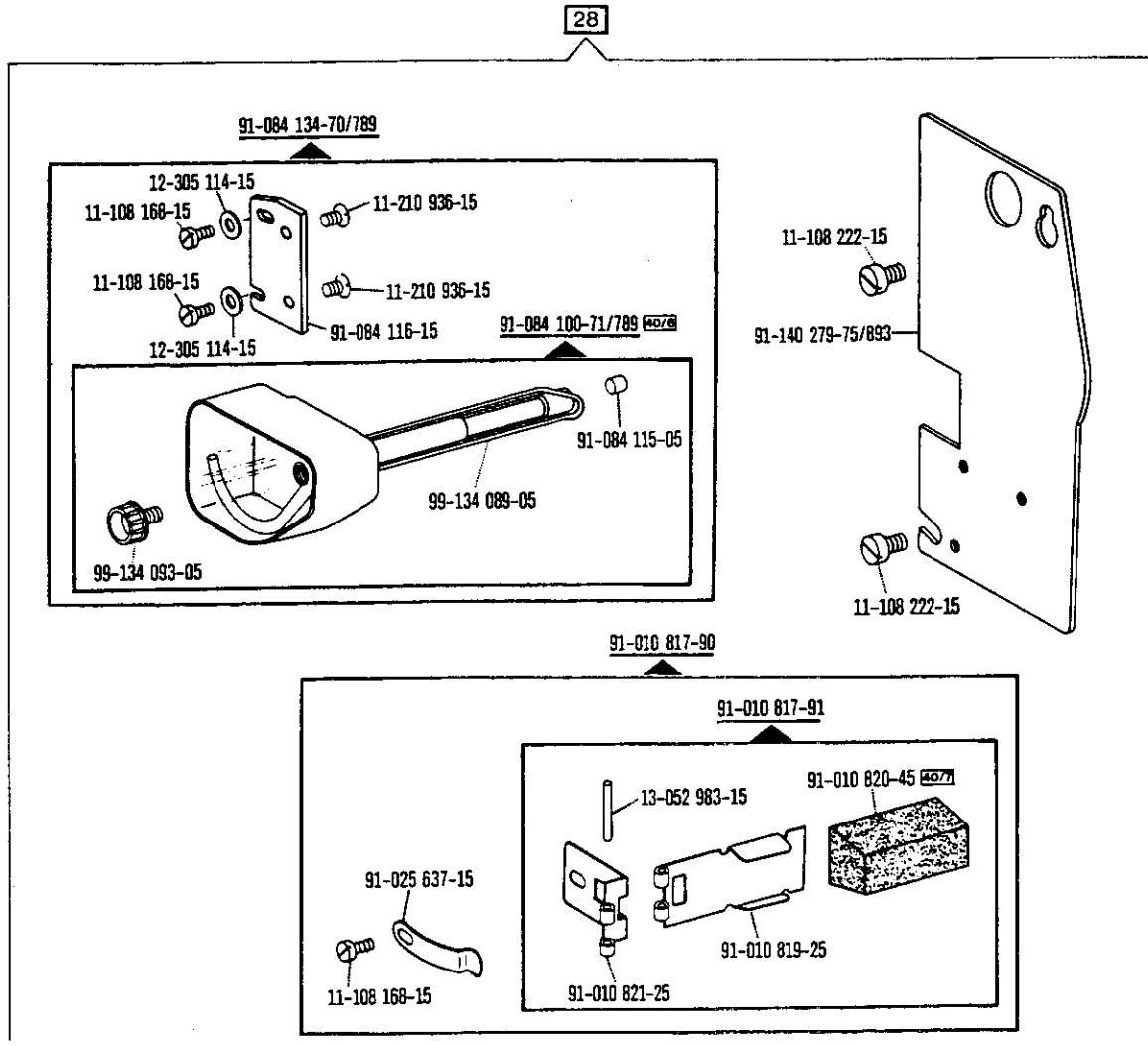


Einstellehren
Adjustment gauges
Calibres
Calibres de ajuste

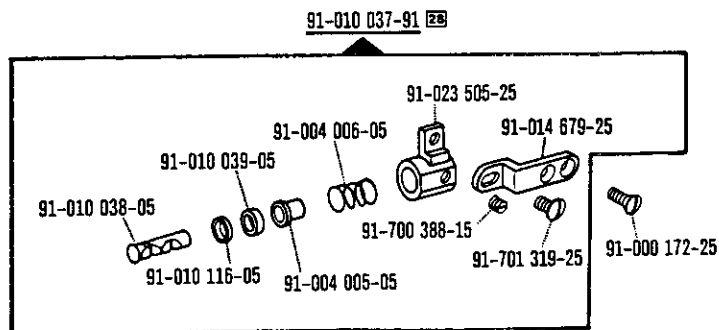
zur - pour
 for - para **PFAFF 244; 1244**



□ siehe Erläuterungen Register
 see explanations in section
 voir légende registre
 ver explicaciones del registro



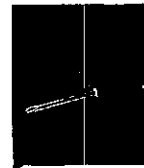
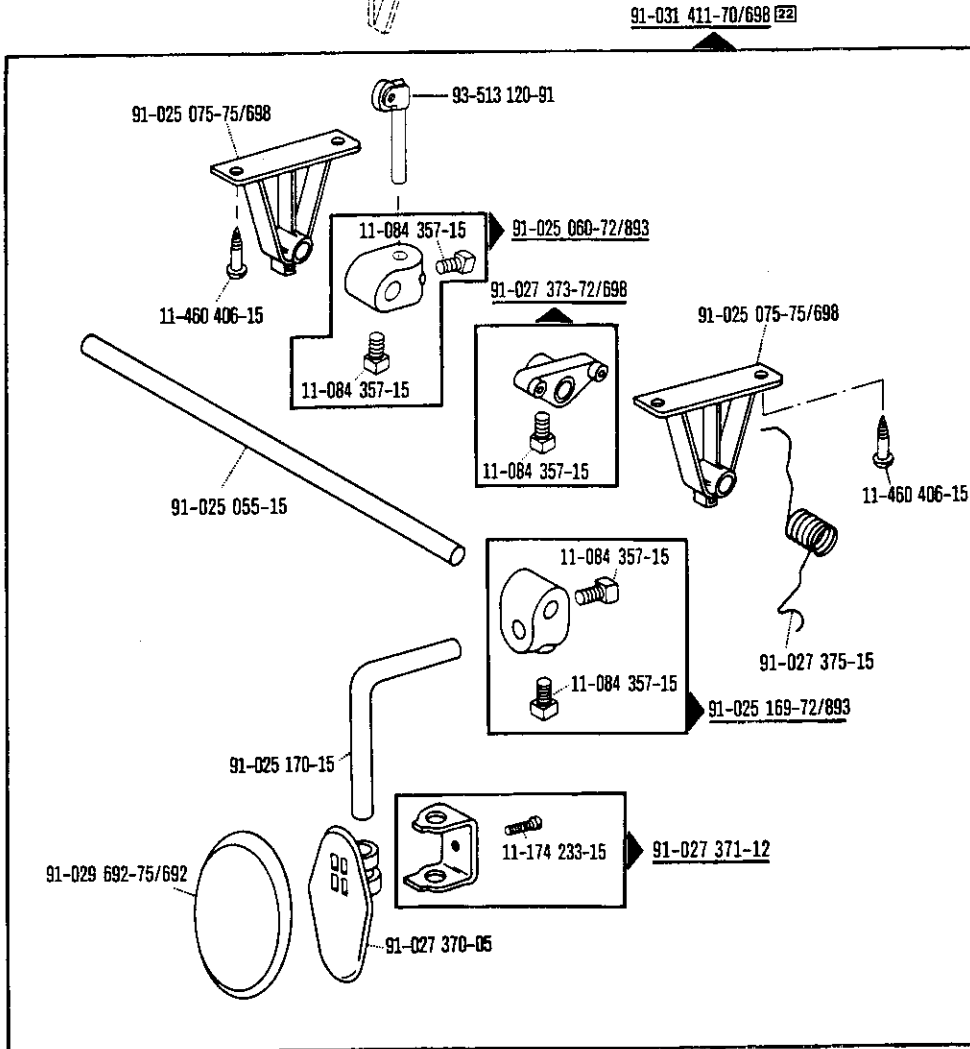
Teile zur Fadenbremse
Thread retainer components
Pièces du frein de fil
Piezas del frenahilos



Knieleüfterteile
Knee lifter parts
Pièces du releveur de genouillère
Piezas del alzaprensateles por rodillera

zur - pour
 for - para **PFAFF 244; 1244**

siehe Seite 14 und 38
 see page 14 and 38
 voir page 14 et 38
 véase la página 14 y 38



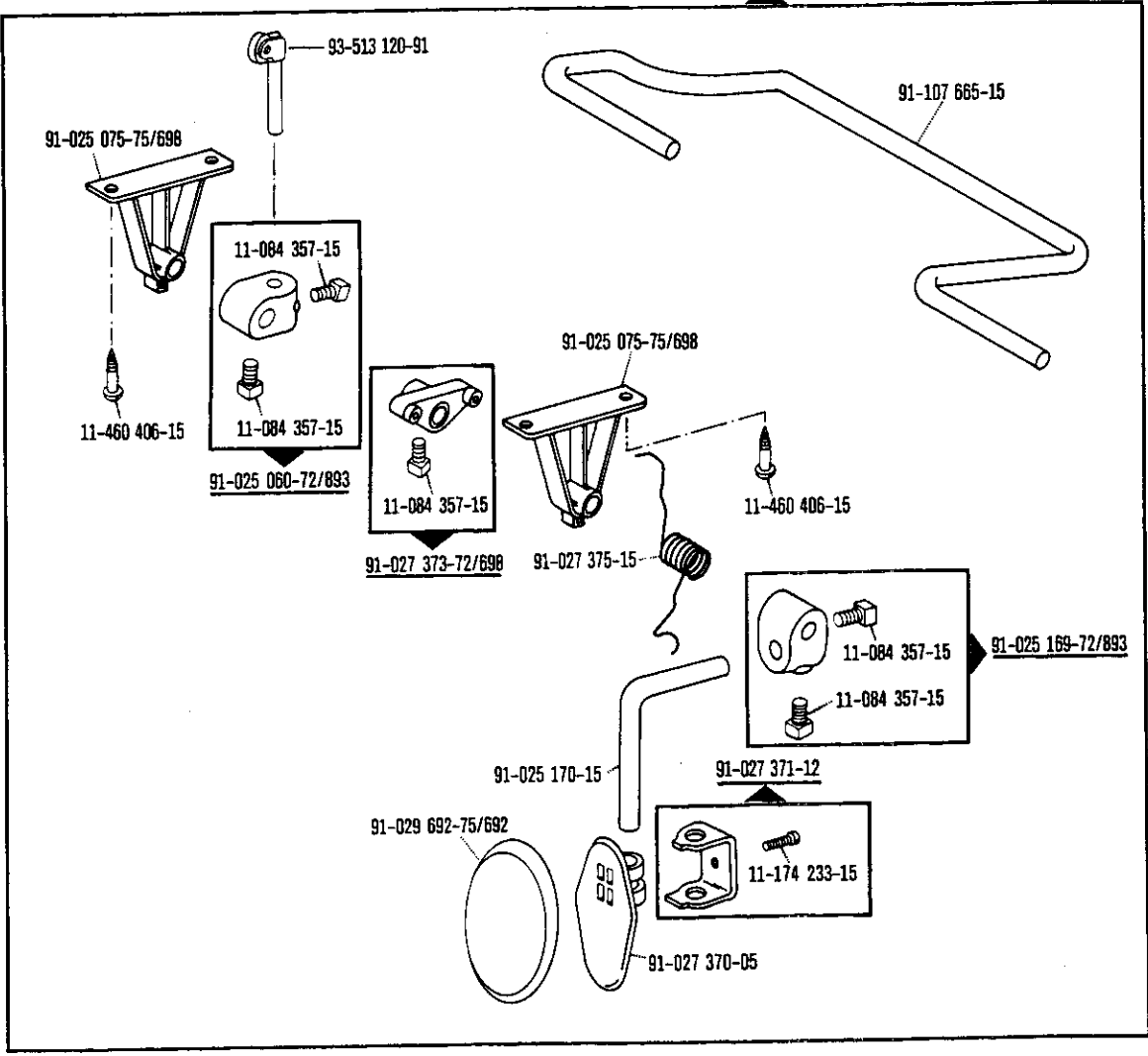
Knieüferteile
Knee lifter parts
Pièces du releveur de genouillère
Piezas del alzaprensatejas por rodillera

zur - pour
 for - para **PFAFF 244-900/..; 1244-900/..**

siehe Seite 45
 see page 45
 voir page 45
 véase la página 45



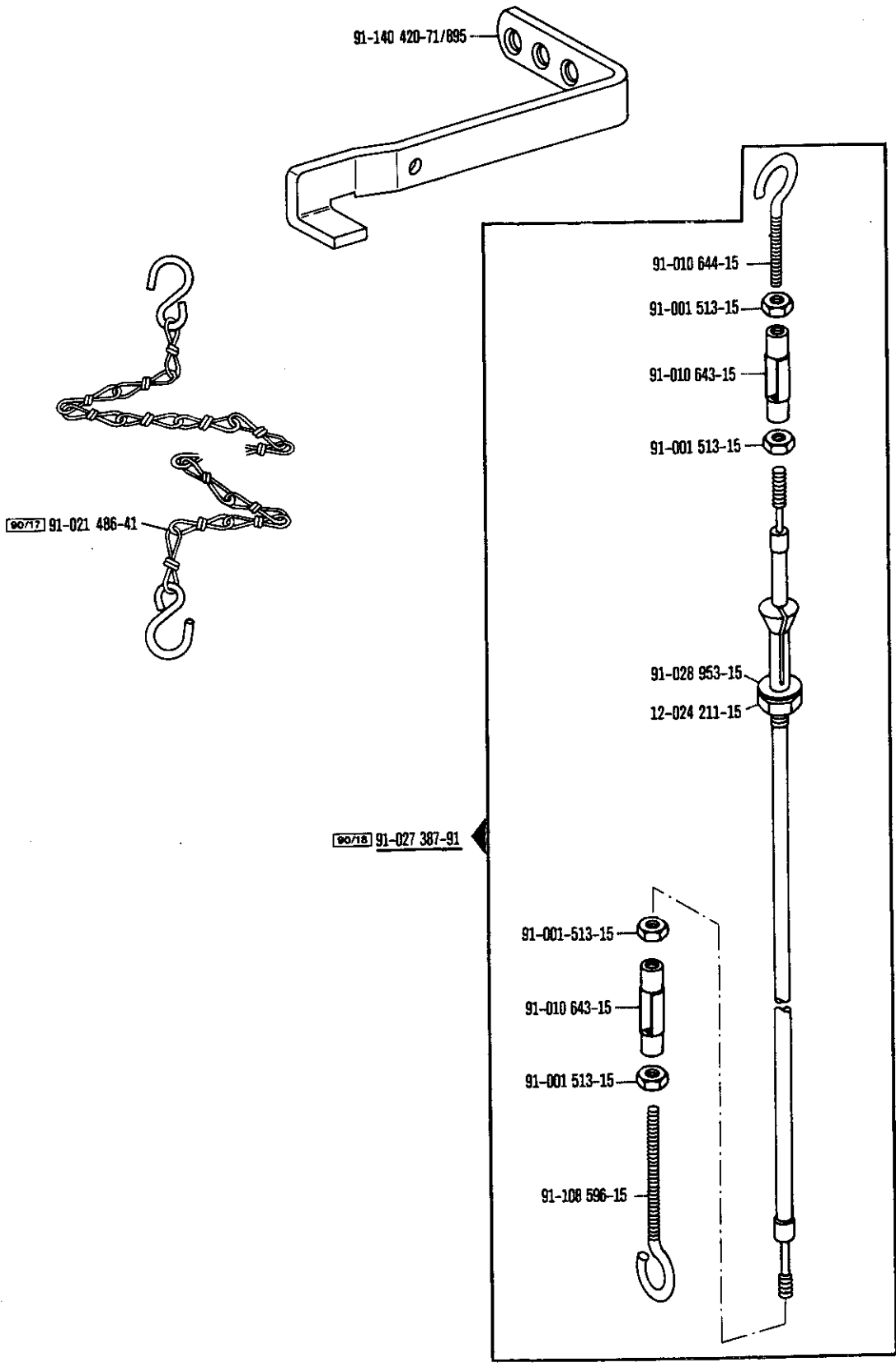
91-107 664-70/698



siehe Erläuterungen Register
 see explanations in section
 voir légende registre
 ver explicaciones del registro

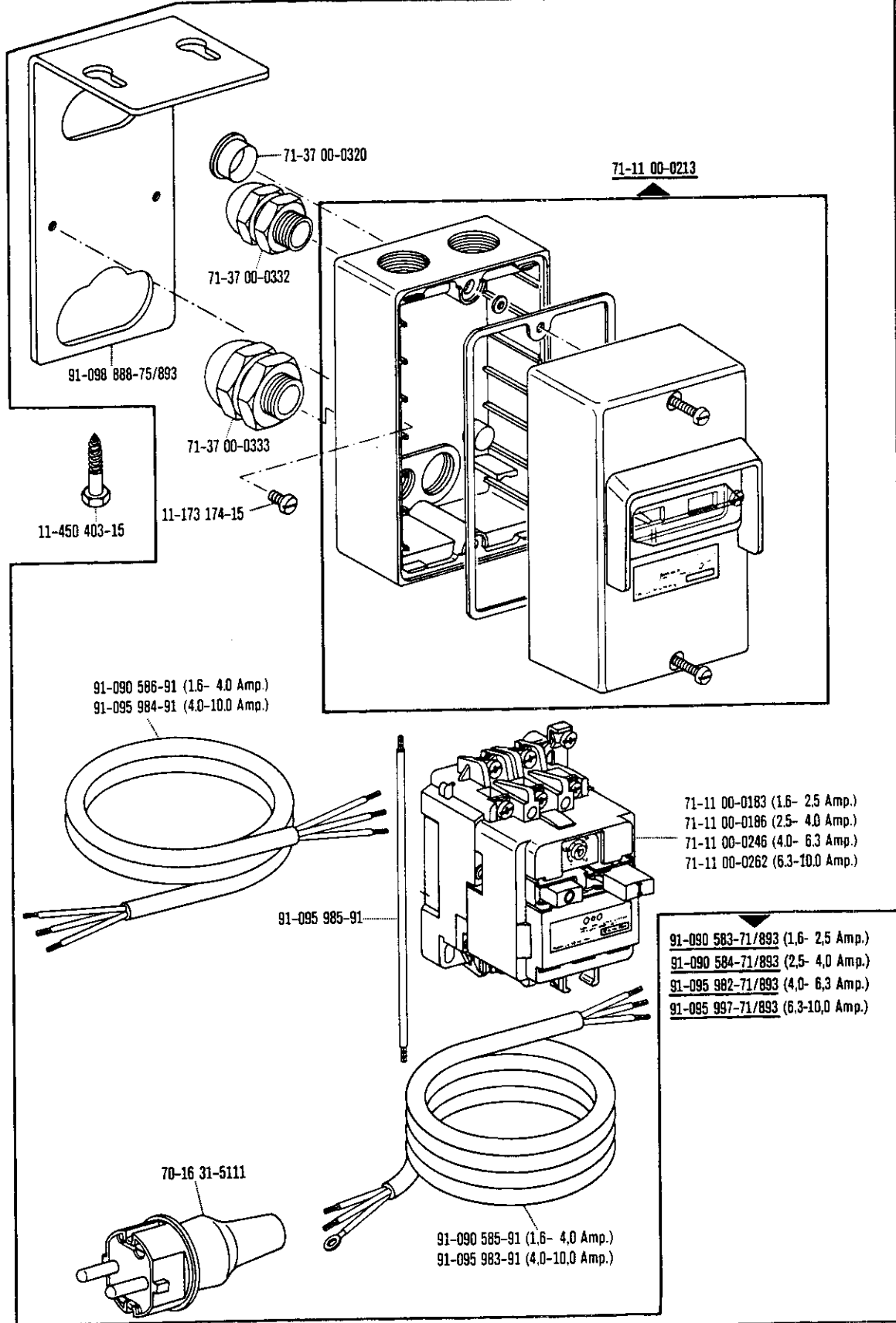
Anschlußteile zum Pedal
Connecting parts for pedal
Raccords de pédale
Piezas de empalme del pedal

zur - pour
 for - para **PFAFF 244; 1244**

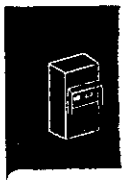


□ siehe Erläuterungen Register **A-19**
 see explanations in section **A-19**
 voir légende registre **A-19**
 ver explicaciones del registro **A-19**

Motoranschlußsatz für Wechselstrom
Motor connection kit for single-phase A.C.
Jeu de pièces à raccorder le moteur pour du courant alternatif
Juego de piezas de conexión del motor para corriente alterna monofásica PFAFF 244; 1244



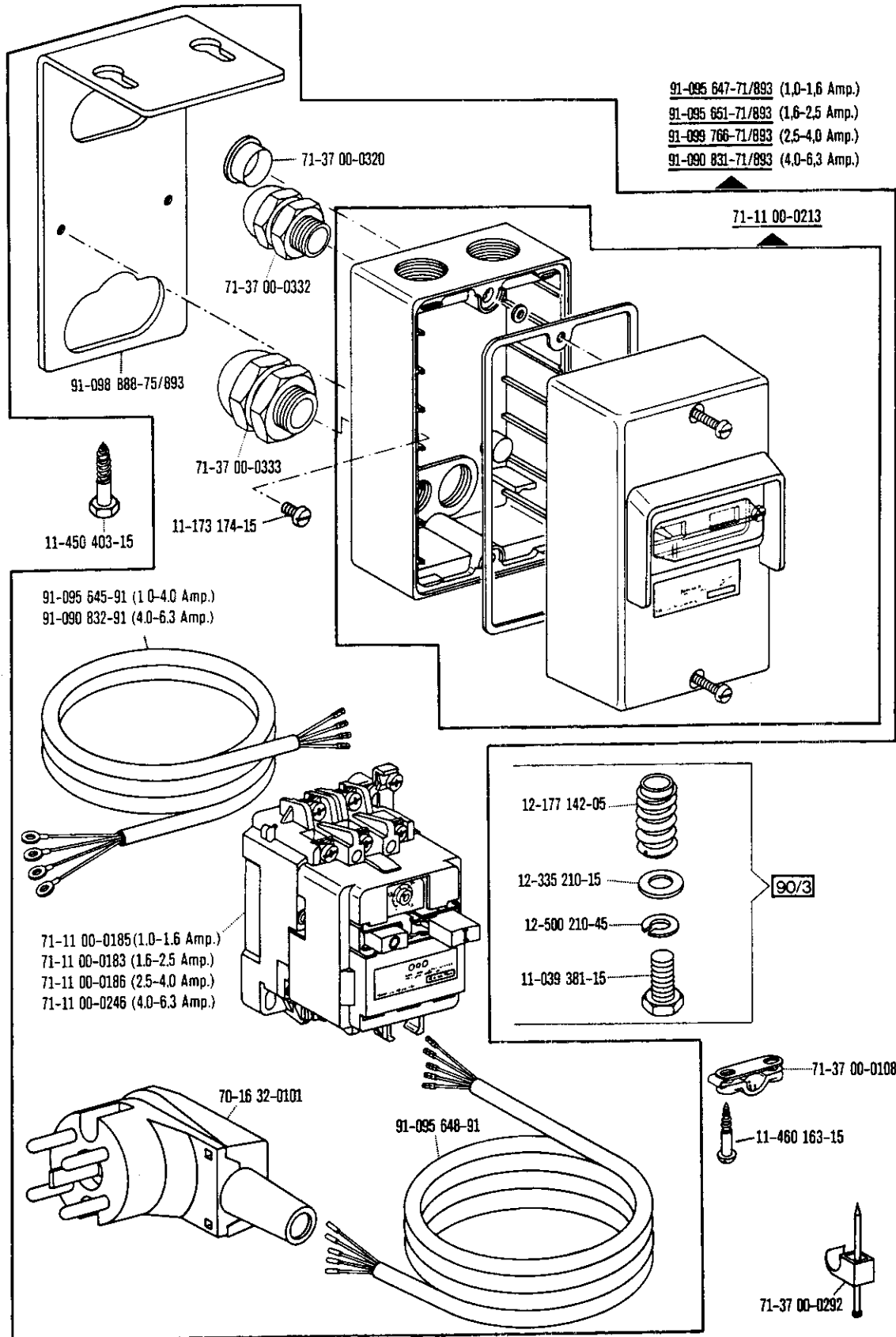
☐ siehe Erläuterungen Register A-1 A-2
 see explanations in section A-1 A-2
 voir légende registre A-1 A-2
 ver explicaciones del registro A-1 A-2



Motoranschlußsatz für Wechselstrom
Motor connection kit for single-phase A.C.

Jeu de pièces à raccorder le moteur pour du courant alternatif

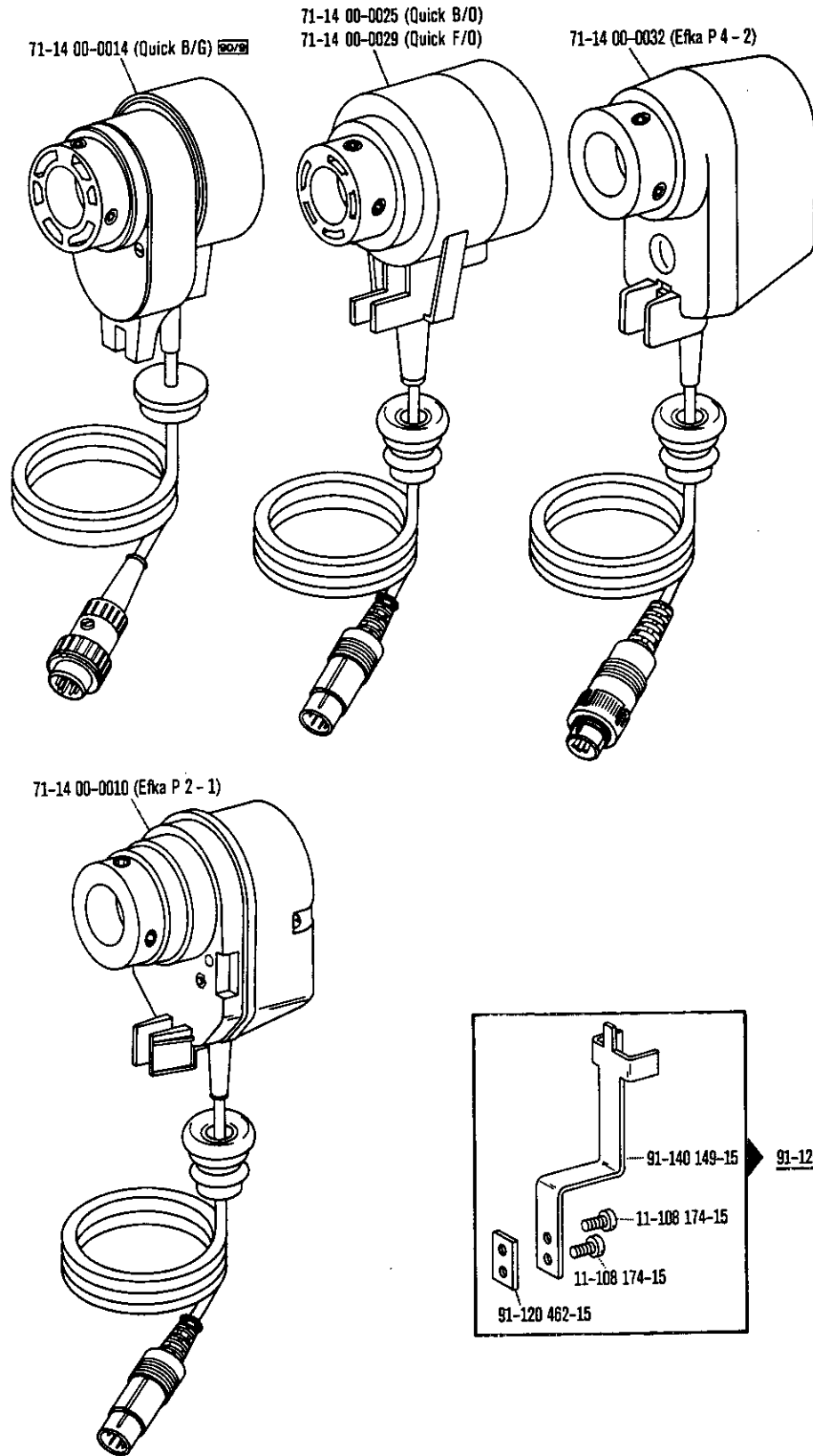
Juego de piezas de conexión del motor para corriente alterna monofásica PFAFF 244; 1244







Positionsgeber
Synchronizer
Synchronisateur
Sincronizador

zur - pour
 for - para

PFAFF 244-900/56; -913/52
PFAFF 1244-900/56; -913/52



siehe Erläuterungen Register 
 see explanations in section 
 voir légende registre 
 ver explicaciones del registro 

Keilriemenscheiben-Tabelle
Table of V-belt pulleys
Tableau des poulies à gorge en V
Tabla de poleas para correas en "V" PFAFF 244; 1244




Nähgeschwindigkeit max.. Stiche/min Maximum sewing speed in s.p.m. Nombre de points max./mn Número máx. de puntadas por minuto	Motordrehzahl U/min Motor speed in r.p.m. Régime moteur en tours/mn Régimen del motor en r.p.m.	Frequenz Frequency Fréquence Frecuencia	Handrad-Durchmesser ¹⁾ in mm Balance wheel diameter ¹⁾ in mm Diamètre du volant ¹⁾ en mm Diámetro del volante ¹⁾ en mm	Keilriemenscheiben-Durchmesser ¹⁾ in mm V-belt pulley diameter ¹⁾ in mm Diamètre de la poulie à gorge ¹⁾ en mm Diámetro de la polea para correa en "V" ¹⁾ en mm	Teilnummer der Keilriemenscheibe Part number of V-belt pulley Numéro de pièce des poulies à gorge en V Nº de las piezas de poleas para correas en "V"
PFAFF 244					
2900	2800	50 Hz	75	67	16-437 020-05
2900	3400	60 Hz	75	58	16-437 909-05
2500	2800	50Hz	75	75	16-437 040-05
2500	3400	60Hz	75	63	16-437 010-05
PFAFF 1244					
2000	1400	50Hz	75	112	16-437 110-05
2000	1700	60Hz	75	90	16-437 070-05
1600	1400	50Hz	75	85	16-437 060-05
1600	1700	60Hz	75	71	16-437 030-05
1000	1400	50Hz	120	90	16-437 070-05
1000	1700	60Hz	120	71	16-437 030-05



¹⁾ Wirksamer Durchmesser
Effective diameter
Diamètre effectif
Diámetro efectivo



Schmiermittel
Lubricants
Lubrifiants
Lubricantes

PFAFF 244; 1244

Öl Oil Huile Aceite	Mittelpunkts- Viskosität bei: Mean viscosity at: Viscosité moyenne à: Viscosidad media a:		Dichte bei: Density of: Densité à: Densidad a:		Bestellnummer für Behälter mit: Part number for can with: Numéro de commande pour récipients avec: Número de pedido para recipientes con:			
	°C	mm /s	°C	g/cm (g/ml)	Liter Litre Litros			
280-1-120 144	40	22,0	15	0,865	80(ml)	91-027 630-91		
					0,25		91-129 916-91	
					1		91-129 917-91	
					5			91-129 919-91
					10			91-129 920-91
280-1-120 122	40	16,4	15	0,849	40(ml)	91-027 624-91		
					0,25			
					1		91-129 452-91	
					5			91-129 456-91
					10			91-129 541-91

Fett Grease Graisse Grasa	Penetration Penetration Pénétration Penetración	Tropfpunkt Drip-point Point de suintement Punto de goteo	Bestellnummer für Behälter mit: Part number for can with: Numéro de commande pour récipients avec: Número de pedido para recipientes con:				
			mm/10	°C	kg		
280-1-120 243	375-405	150	0,5		280-1-120 243		
			1				
280-1-120 247	220-250	185	0,5				
			1			280-1-120 247	
280-1-120 205			0,5				
			1				280-1-120 205
			0,5				
			1				

PFAFF 244; 1244

No.	Seite Page Pages Página	No.	Seite Page Pages Página	No.	Seite Page Pages Página	No.	Seite Page Pages Página
11-039 171-15	43	11-130 293-15	26, 55, 56, 59, 62	11-310 436-15	55, 59	11-460 406-15	69, 70
11-039 381-15	74	11-130 299-15	60	11-310 463-15	60	11-721 482-15	16, 28, 46, 48
11-084 357-15	69, 70	11-130 311-15	63	11-314 082-15	11, 21, 43	12-005 154-15	35, 43
11-105 979-15	57	11-130 359-15	43	11-314 298-15	34	12-005 195-15	55, 59, 60, 65
11-106 947-15	61	11-130 371-15	54	11-314 946-15	45	12-024 121-15	43
11-108 006-15	51, 52	11-130 401-15	61	11-315 917-05	13, 24	12-024 151-15	43, 44
11-108 135-15	43	11-130 452-15	19, 31, 40, 54	11-315 920-05	13, 24, 38	12-024 171-15	26, 53, 65
11-108 168-15	44, 61, 68	11-130 914-15	63	11-315 930-05	38	12-024 191-15	34, 47, 50, 56, 62
11-108 171-15	11, 16, 21, 28, 46, 48, 61	11-132 905-15	11, 21	11-317 176-15	35	12-024 191-25	66
11-108 174-15	16, 19, 28, 31, 46, 48, 53, 56, 57, 58, 62, 75	11-133 451-15	19, 31, 40, 54	11-317 178-15	43	12-024 192-15	47, 50
11-108 180-15	18, 30, 44	11-135 292-15	60	11-317 949-15	53	12-024 211-15	71
11-108 186-15	43	11-173 090-15	45	11-317 950-15	14, 26, 34, 38	12-024 223-15	61
11-108 222-15	11, 21, 45, 53, 68	11-173 174-15	73, 74	11-320 168-15	34, 57	12-085 170-15	53
11-108 225-15	18, 30, 35, 43, 44, 67	11-173 222-15	12, 22	11-320 218-15	34	12-177 142-05	74
11-108 228-15	11, 18, 19, 21, 30, 31, 34, 44, 50, 53, 57, 61	11-174 086-15	37	11-330 166-15	53	12-305 114-15	11, 21, 43, 68
11-108 240-15	19, 31	11-174 173-15	11, 21	11-330 175-15	43	12-305 114-25	61
11-108 255-15	34, 57	11-174 176-15	43	11-330 217-15	29, 49	12-305 144-15	11, 14, 21, 25, 38, 45, 53, 65, 67
11-108 285-15	19, 31	11-174 233-15	69, 70	11-330 220-15	53	12-305 174-15	34, 60
11-108 285-25	67	11-174 287-15	47, 50	11-330 227-15	47	12-305 224-15	54
11-108 861-25	53	11-174 293-15	53	11-330 952-15	18, 30, 45	12-305 414-15	65
11-130 089-15	51, 52	11-174 914-05	53	11-330 955-15	47	12-335 151-15	19, 31
11-130 167-15	43	11-178 166-15	43	11-330 964-15	14, 16, 25, 28, 46, 48	12-335 191-15	56, 62, 63
11-130 176-15	43	11-187 017-15	14, 38, 45	11-335 902-15	14, 17, 25, 29, 38, 47, 49	12-335 210-15	74
11-130 185-15	51, 52	11-210 168-15	36, 37	11-341 169-15	50	12-341 090-15	45
11-130 191-15	56, 62	11-210 168-25	13, 24, 57	11-341 901-15	29, 49	12-341 150-15	16, 28, 46, 48
11-130 224-15	43, 46, 48, 53	11-210 207-15	55, 59	11-341 902-15	14, 25, 29, 38, 47, 49, 53	12-500 151-45	34, 56, 62
11-130 227-15	14, 15, 25, 27, 35, 39, 50	11-210 222-15	55, 59	11-341 905-15	14, 26, 38	12-500 190-45	26, 55, 59
11-130 233-15	47	11-210 239-15	19, 31	11-450 403-15	73, 74	12-500 210-45	74
11-130 239-15	65	11-210 273-15	14, 25	11-460 118-15	66	12-501 190-45	47, 50, 60
11-130 245-15	53	11-210 936-15	68	11-460 157-15	56, 60	12-510 110-45	53
		11-210 938-15	19, 31	11-460 163-15	74	12-510 171-45	19, 31
		11-250 084-25	13, 24	11-460 202-15	44	12-610 210-45	22, 33, 34, 35, 43, 57
		11-305 239-15	53				



PFAFF 244; 1244

No.	Seite Page Pages Página	No.	Seite Page Pages Página	No.	Seite Page Pages Página	No.	Seite Page Pages Página
12-610 250-45	34, 57	16-437 070-05	77	71-14 00-0032	75	91-000 280-15	36, 37
12-610 290-45	43	16-437 110-05	77	71-16 00-0118	56, 62	91-000 290-15	18, 30
12-640 130-55	13, 24, 29, 35, 43, 45, 49	16-437 909-05	77	71-16 00-0208	57, 58, 62	91-000 324-15	11, 21
12-640 150-55	29, 34, 35, 45, 49, 57	17-019 012-91	44	71-17 00-0131	53	91-000 335-25	12, 22
12-640 170-55	53	18-277 001-91	56, 62	71-21 00-0125	53	91-000 366-15	12, 23, 40
12-640 200-55	14, 26, 38	18-278 005-91	56, 62	71-37 00-0108	74	91-000 390-15	17, 29, 41, 51, 52
12-642 170-45	14, 38, 45	18-279 010-05	44, 56, 62	71-37 00-0132	53	91-000 405-15	24
12-650 008-55	54	18-372 001-91	56, 62	71-37 00-0133	57, 58	91-000 407-15	17, 30, 54
13-033 250-05	43	18-372 008-91	62	71-37 00-0292	74	91-000 412-15	43
13-050 013-15	16, 28, 46, 48	18-372 009-91	44, 56	71-37 00-0306	57, 58	91-000 412-25	12, 23, 40
13-052 319-15	46, 48	18-373 011-91	56, 62	71-37 00-0320	73, 74	91-000 422-25	17, 30, 54
13-052 340-15	54	18-378 001-91	55, 56, 59, 60, 62	71-37 00-0332	73, 74	91-000 456-15	24
13-052 983-15	68	18-378 002-91	44, 56, 62	71-37 00-0333	73, 74	91-000 469-15	11, 21, 33
13-060 400-05	19, 31, 40	18-379 001-91	62	91-000 011-15	13, 24	91-000 503-15	18, 30
13-064 383-05	15, 27, 39, 44	40-754 701-00	66	91-000 059-15	44	91-000 507-25	11, 21, 33
13-065 199-05	43	61-111 600-01	67	91-000 059-25	15, 27, 39	91-000 510-15	11, 15, 21, 24, 27, 39, 44, 61
13-069 190-15	43	61-111 600-35	67	91-000 063-15	12, 23	91-000 511-15	24
14-016 080-01	14, 25	70-16 31-5111	73	91-000 073-15	34	91-000 522-15	15, 27, 39
14-017 121-91	14, 25	70-16 32-0101	74	91-000 073-25	11, 21	91-000 524-05	12, 23
14-215 022-43	12, 22	70-37 70-0006	56, 62	91-000 082-15	12, 19, 22, 23, 33, 45	91-000 529-15	17, 29, 41, 51, 52
14-215 046-43	12, 22	71-11 00-0183	73, 74	91-000 082-25	17, 30	91-000 543-15	11, 21
14-215 049-43	17, 29, 47, 49	71-11 00-0185	74	91-000 085-15	11	91-000 636-25	21
14-602 901-01	13, 24	71-11 00-0186	73, 74	91-000 089-15	11, 21, 31	91-000 654-15	12, 23
14-640 104-05	43	71-11 00-0213	73, 74	91-000 150-15	11, 12, 13, 17, 21, 22, 24, 29, 47, 49	91-000 660-15	15, 27, 39
14-755 043-01	56, 59	71-11 00-0246	73, 74	91-000 152-15	15, 27, 39, 44, 61	91-000 666-05	12, 23, 40
15-032 001-45	44, 55, 56, 59, 60, 62	71-11 00-0262	73	91-000 172-25	12, 22, 68	91-000 667-05	12, 23, 40
16-410 918-05	14, 25	71-12 00-0024	57	91-000 237-15	11, 21	91-000 672-15	15, 27, 39, 44
16-437 010-05	77	71-13 00-0439	58	91-000 239-15	12, 23, 40	91-000 681-15	11, 21, 33
16-437 020-05	77	71-13 00-0440	58	91-000 243-15	12, 22, 23, 33, 45	91-000 715-25	15, 27, 39, 44
16-437 030-05	77	71-14 00-0010	75	91-000 263-15	19, 31, 44	91-000 783-15	18, 30
16-437 040-05	77	71-14 00-0014	75	91-000 278-15	19, 21, 31	91-000 928-15	17, 29, 41, 51, 52
16-437 060-05	77	71-14 00-0025	75			91-001 013-15	43

PFAFF 244; 1244

No.	Seite Page Pages Página	No.	Seite Page Pages Página	No.	Seite Page Pages Página	No.	Seite Page Pages Página
91-001 038-15	11, 21	91-009 359-91	18, 30	91-010 062-72/895	19, 31	91-010 807-15	11, 21
91-001 140-15	34	91-009 408-05	29, 49	91-010 079-05	17, 66	91-010 808-15	11, 21
91-001 512-15	13, 15, 24, 27, 39	91-009 498-70/895	15, 27, 39	91-010 107-05	12, 23, 40	91-010 809-15	11, 21
91-001 513-15	14, 38, 45, 71	91-009 499-71/895	15, 27, 39	91-010 115-05	12, 23, 40	91-010 810-15	11, 21
91-001 522-25	12, 23, 40	91-009 500-71/895	27	91-010 116-05	12, 23, 40, 68	91-010 811-15	11, 21
91-001 536-15	18, 30	91-009 577-70/895	61	91-010 126-92	18, 30	91-010 812-15	11, 21
91-001 593-15	44	91-009 599-05	61	91-010 146-92	18, 30	91-010 813-15	11, 21
91-001 593-25	15, 27, 39	91-009 602-02	15, 27, 39, 44	91-010 157-01	17	91-010 817-90	68
91-001 734-15	61	91-009 603-75/895	15, 27, 39	91-010 158-05	17	91-010 817-91	68
91-004 005-05	12, 23, 40, 68	91-009 604-05	15, 27, 39, 44, 61	91-010 159-91	17	91-010 819-25	68
91-004 006-05	12, 23, 40, 68	91-009 605-05	15, 27, 39, 44, 61	91-010 166-05	17, 51	91-010 820-45	68
91-004 186-15	18, 30	91-009 606-05	15, 27, 39, 44	91-010 178-05	17, 51	91-010 821-25	68
91-005 544-05	13, 24	91-009 609-05	15, 27, 39, 44	91-010 179-05	12, 40	91-010 837-05	33
91-005 673-05	18, 30	91-009 610-71/698	15, 27, 39	91-010 180-05	12, 23, 40	91-010 848-05	17, 51
91-005 694-01	13, 24	91-009 612-15	15, 27, 39, 44	91-010 181-15	12, 23, 40	91-010 888-15	21, 43
91-006 505-05	12, 23, 40	91-009 616-05	15, 27, 39, 44, 61	91-010 183-05	12, 40	91-010 963-01	11, 21
91-006 525-05	11, 33	91-009 617-05	15, 27, 39, 44, 61	91-010 184-05	23, 40	91-011 754-05	12, 22
91-006 526-05	11, 21, 33	91-009 618-05	15, 27, 39, 44, 61	91-010 185-05	12, 23, 40	91-011 929-25	21
91-006 759-05	15, 27, 39, 44	91-009 624-05	15, 27, 39, 61	91-010 186-15	12, 23, 40	91-012 492-25	27
91-006 783-05	22, 33	91-009 633-05	44	91-010 196-05	13, 24	91-012 658-91	43
91-007 015-05	12, 22	91-009 633-92	15, 27, 39, 61	91-010 211-05	18, 30	91-013 040-92	13, 24
91-008 008-92	22, 33	91-009 648-25	27, 39, 44	91-010 221-05	18, 30	91-013 044-25	15, 44
91-008 009-05	33	91-009 690-71/698	15, 27, 39	91-010 223-92	18	91-013 080-15	45
91-008 011-05	22, 33	91-010 006-92	12, 22	91-010 265-21	12, 23, 40	91-013 086-12	53
91-008 021-11	11, 21	91-010 013-05	43	91-010 538-05	61	91-013 090-05	45
91-008 064-05	22, 33	91-010 022-05	15, 27, 39	91-010 596-05	13, 15, 24, 27, 39	91-013 091-05	12, 23
91-008 470-05	13, 24	91-010 026-21	12, 23, 45	91-010 629-25	15	91-013 092-01	47
91-009 009-05	21	91-010 037-91	68	91-010 633-05	21	91-013 094-15	51, 66
91-009 118-01	11, 21	91-010 038-05	68	91-010 643-15	71	91-013 153-05	29, 49
91-009 119-05	11, 21, 33	91-010 039-05	68	91-010 644-15	71	91-013 155-05	22
91-009 148-05	12, 22, 33	91-010 040-75/895	19, 31, 40	91-010 676-25	21	91-013 188-05	29, 49
91-009 149-05	18, 30	91-010 056-05	16, 28, 46, 48	91-010 734-15	11, 33	91-013 191-05	12, 23
91-009 343-05	29, 49	91-010 061-24	17, 30	91-010 804-15	11, 21	91-013 192-15	45



PFAFF 244; 1244

No.	Seite Page Pages Página	No.	Seite Page Pages Página	No.	Seite Page Pages Página	No.	Seite Page Pages Página
91-013 193-91	12, 23	91-018 888-24	54	91-019 918-05	33	91-029 394-01	66
91-014 679-25	68	91-018 889-24	17, 30, 54	91-019 930-13	37	91-029 692-75/692	69, 70
91-015 519-05	23, 40	91-018 891-75/895	54	91-019 936-91	33	91-029 811-05	66
91-015 526-05	22, 33	91-018 926-11	35	91-019 937-91	33	91-029 946-91	66
91-015 527-05	22, 33	91-018 927-11	35	91-019 944-05	36, 37	91-031 411-70/698	69
91-015 664-05	18, 30	91-018 931-11	35	91-019 949-05	36, 37	91-031 458-51	60
91-018 136-12	30	91-018 931-12	35	91-019 950-05	34	91-031 459-75/894	55, 59
91-018 147-05	52, 66	91-018 932-15	35	91-019 960-02	38	91-033 915-21	67
91-018 157-15	53	91-018 936-21	35	91-021 371-05	34	91-033 921-21	67
91-018 165-93	36	91-018 937-25	35	91-021 486-41	71	91-038 800-71/699	67
91-018 166-13	37	91-018 938-15	35	91-022 672-05	13, 15, 24, 27, 36, 37, 39	91-038 801-75/699	67
91-018 224-75/951	54	91-018 940-05	35	91-023 505-25	68	91-038 803-75/699	67
91-018 225-11	45	91-018 942-91	35	91-025 055-15	69	91-038 885-91	67
91-018 261-05	29	91-018 961-71/894	55, 59	91-025 060-72/893	69, 70	91-046 678-05	35
91-018 273-70/895	61	91-018 964-71/894	55, 59	91-025 075-75/698	69, 70	91-051 138-93	33
91-018 293-05	17, 29, 41, 51, 52	91-018 969-75/894	55, 59	91-025 164-05	14, 38, 45	91-051 159-93	11, 21
91-018 339-05	29, 41, 66	91-018 987-75/895	55, 59	91-025 169-72/893	69, 70	91-054 537-15	43
91-018 346-01	29, 41	91-019 064-05	35	91-025 170-15	69, 70	91-056 192-25	66
91-018 348-91	29, 41	91-019 676-05	13, 15, 22, 24, 27, 33, 39	91-025 637-15	68	91-056 193-25	66
91-018 349-05	29, 41	91-019 735-15	14, 26, 38	91-027 370-05	69, 70	91-056 578-91	66
91-018 350-05	29, 41, 52	91-019 813-05	36, 37	91-027 371-12	69, 70	91-056 579-21	66
91-018 358-75/770	13, 24	91-019 814-05	36, 37	91-027 373-72/698	69, 70	91-061 005-05	11, 21, 33
91-018 415-92	24	91-019 815-05	36, 37	91-027 375-15	69, 70	91-063 007-01	15, 27, 36, 37, 39
91-018 439-05	29, 52	91-019 818-01	36, 37	91-027 387-91	71	91-063 047-05	15, 27, 36, 37, 39
91-018 467-70/895	27	91-019 827-92	34, 57	91-027 624-91	78	91-063 048-05	12, 22, 33
91-018 480-05	41, 52, 66	91-019 828-12	34, 57	91-027 630-91	78	91-063 049-05	12, 22
91-018 484-05	41, 52	91-019 829-05	34	91-027 651-75/699	67	91-063 051-01	12, 22
91-018 485-25	45	91-019 832-92	33	91-027 676-05	44	91-069 037-15	29, 49
91-018 638-92	53	91-019 846-92	11, 21	91-028 953-15	71	91-069 043-15	22, 33
91-018 799-91	23, 40	91-019 852-05	36, 37	91-029 007-91	66	91-082 878-15	55, 59
91-018 874-75/895	31	91-019 891-05	17, 29, 41, 51, 52	91-029 033-45	66	91-083 761-71/895	61
91-018 884-15	36, 37	91-019 916-13	36	91-029 036-70/894	65	91-083 762-75/895	61
91-018 885-15	51, 52					91-083 763-11	61

PFAFF 244; 1244

No.	Seite Page Pages Página	No.	Seite Page Pages Página	No.	Seite Page Pages Página	No.	Seite Page Pages Página
91-083 764-11	61	91-095 982-71/893	73	91-107 777-12	53	91-118 931-05	13, 24
91-083 765-15	61	91-095 983-91	73	91-107 886-15	61	91-118 934-91	13, 24
91-083 766-15	61	91-095 984-91	73	91-107 925-15	47, 50	91-118 935-05	13
91-083 789-05	61	91-095 985-91	73	91-107 926-05	47, 50	91-118 937-05	13, 24
91-084 100-71/789	68	91-095 997-71/893	73	91-107 927-15	47, 50	91-118 939-21	13, 24
91-084 115-05	68	91-097 149-15	56, 60	91-107 928-91	47, 50	91-118 940-05	13, 24
91-084 116-15	68	91-098 888-75/893	73, 74	91-107 933-15	47, 50	91-119 078-05	34
91-084 134-70/789	68	91-099 766-71/893	74	91-107 935-11	47, 50	91-119 936-05	61
91-084 314-25	61	91-099 811-05	57, 58	91-107 939-15	47, 50	91-120 462-15	75
91-087 145-75/698	57	91-099 904-45	53	91-108 015-02	13, 24	91-120 735-92	17, 29, 47, 49
91-087 175-25	57	91-100 213-05	12, 22	91-108 596-15	71	91-122 718-05	43
91-087 911-75/893	57	91-100 270-25	58	91-113 017-91	12, 40	91-129 118-75/894	65
91-087 912-25	57	91-100 281-25	13, 24	91-113 018-05	12, 23, 40	91-129 159-70/894	65
91-087 917-75/893	57	91-100 360-15	13, 24, 38	91-113 019-15	45	91-129 191-71/894	66
91-087 945-71/893	57	91-100 373-15	60	91-113 020-25	45	91-129 452-91	78
91-087 965-71/893	57	91-100 396-15	17, 29, 41, 51, 52	91-113 023-92	45	91-129 456-91	78
91-089 095-91	58	91-102 007-05	44	91-113 024-92	47	91-129 541-91	78
91-089 096-25	58	91-102 007-92	27, 61	91-113 027-15	45	91-129 621-75/894	65
91-090 583-71/893	73	91-102 033-05	27, 44, 61	91-113 030-25	12, 22	91-129 637-75/894	65
91-090 584-71/893	73	91-105 447-15	40	91-113 144-15	14, 38, 45	91-129 640-70/894	65
91-090 585-91	73	91-105 447-25	12, 23	91-113 480-91	51, 52, 66	91-129 644-05	65
91-090 586-91	73	91-106 401-05	53	91-114 351-15	60	91-129 645-75/698	65
91-090 831-71/893	74	91-107 204-15	53	91-118 067-25	17, 30	91-129 649-45	65
91-090 832-91	74	91-107 249-45	61	91-118 098-25	13, 24	91-129 680-25	65
91-091 248-05	44	91-107 615-75/895	40, 54	91-118 099-91	13	91-129 783-71/894	65
91-093 063-05	58	91-107 629-05	14, 26, 38	91-118 196-12	11, 21	91-129 784-71/894	65
91-095 645-91	74	91-107 657-05	53	91-118 308-05	51, 66	91-129 785-05	65
91-095 647-71/893	74	91-107 663-05	54	91-118 681-05	13, 24	91-129 805-90	75
91-095 648-91	74	91-107 664-70/698	70	91-118 682-05	13, 24	91-129 916-91	78
91-095 651-71/893	74	91-107 665-15	70	91-118 683-05	13, 24	91-129 917-91	78
91-095 829-91	56, 62	91-107 695-91	14, 25	91-118 685-05	13, 24	91-129 919-91	78
91-095 837-91	62	91-107 696-15	14, 25	91-118 711-05	16, 17, 28, 29, 41, 46, 48, 51, 52	91-129 920-91	78
91-095 850-91	53	91-107 776-05	53			91-130 865-05	60



PFAFF 244; 1244

No.	Seite Page Pages Página	No.	Seite Page Pages Página	No.	Seite Page Pages Página	No.	Seite Page Pages Página
91-130 886-05	60	91-140 128-75/895	19, 31	91-140 256-05	17, 29, 51, 52	91-140 456-05	17, 51
91-138 491-05	43	91-140 129-72/895	19, 31	91-140 257-05	17, 29, 51, 52	91-140 457-15	45
91-140 001-71/895	19, 31	91-140 130-72/893	14, 25, 38	91-140 258-05	17, 29, 51, 52	91-140 501-91	60
91-140 004-71/895	31	91-140 133-72/893	25	91-140 259-05	18, 30	91-140 510-91	47
91-140 006-71/895	19, 31	91-140 137-72/895	14, 26, 38	91-140 260-91	18, 30	91-140 511-91	47
91-140 009-71/895	31	91-140 138-15	14, 26, 38	91-140 267-71/895	35	91-140 513-91	50
91-140 010-71/895	31	91-140 148-05	29, 49	91-140 268-75/895	35	91-140 516-75/770	13, 16, 17, 24, 28, 29, 46, 47, 48, 49
91-140 012-71/895	40	91-140 149-15	75	91-140 279-75/893	68	91-140 517-05	47, 50
91-140 060-25	61	91-140 150-71/951	43	91-140 286-05	41, 52	91-140 519-11	34
91-140 061-15	61	91-140 155-11	19, 31	91-140 287-91	41, 52	91-140 522-05	34
91-140 062-25	61	91-140 160-91	53	91-140 291-01	41, 52	91-140 523-45	34
91-140 068-75/951	14, 38, 45	91-140 166-15	51, 52	91-140 294-75/895	45	91-140 524-12	34
91-140 085-05	11, 21, 43	91-140 172-12	47, 50	91-140 297-92	53	91-140 525-91	34
91-140 086-12	11, 21, 43	91-140 175-91	51	91-140 300-01	16, 28, 46, 48	91-140 528-91	24
91-140 090-75/893	67	91-140 177-12	47	91-140 315-05	22	91-140 529-05	24
91-140 091-75/893	67	91-140 180-91	52	91-140 322-91	22	91-140 532-05	12, 22
91-140 092-75/893	67	91-140 182-12	50	91-140 324-91	22	91-140 533-05	12, 22
91-140 093-75/893	67	91-140 184-91	53	91-140 403-91	15, 27, 39, 44, 61	91-140 534-01	22
91-140 095-05	12, 22	91-140 199-02	16, 17, 28, 29, 41, 46, 48, 51, 52	91-140 404-91	15, 27, 39, 44, 61	91-140 538-91	41
91-140 099-05	11, 21	91-140 200-75/893	12, 22	91-140 405-91	27, 44, 61	91-140 539-91	29
91-140 101-05	13, 24	91-140 201-05	16, 28, 46, 48	91-140 413-05	17, 29, 51, 52	91-140 540-91	41, 52
91-140 102-05	13, 24	91-140 202-05	17, 29, 47, 49	91-140 414-05	17, 29, 51, 52	91-140 543-91	17
91-140 104-05	17, 29, 47, 49	91-140 203-77/893	34	91-140 415-05	17, 29, 51, 52	91-140 544-91	51
91-140 106-75/951	43	91-140 204-71/893	34	91-140 416-05	16	91-140 545-91	51
91-140 111-01	12	91-140 206-05	34	91-140 417-05	46	91-140 548-92	38
91-140 117-75/698	19, 31	91-140 207-05	38	91-140 418-05	28	91-140 550-91	17, 51
91-140 119-05	13, 24	91-140 241-15	16, 28, 46, 48	91-140 419-05	48	91-140 551-91	17, 51
91-140 120-05	14, 25	91-140 242-05	16, 28, 46, 48	91-140 420-71/895	71	91-140 552-91	29, 52
91-140 121-91	14, 25	91-140 251-05	16	91-140 424-21	26	91-140 553-91	41, 52
91-140 122-91	17, 29, 47, 49	91-140 252-05	46	91-140 425-75/895	19, 31	91-140 560-90	29, 49
91-140 123-91	14, 25	91-140 253-05	28	91-140 451-91	52	91-140 561-91	29, 49
91-140 124-11	14, 25	91-140 255-05	48	91-140 453-05	29, 41, 52	91-140 562-05	29, 49
91-140 127-05	14, 25			91-140 454-91	17		

PFAFF 244; 1244

No.	Seite Page Página	No.	Seite Page Página	No.	Seite Page Página	No.	Seite Page Página
91-140 563-05	29, 49	91-141 231-05	43	91-141 410-11	34, 57	91-141 541-05	16, 28
91-140 564-92	29, 49	91-141 232-13	43	91-141 425-15	19, 31	91-141 542-05	16, 28, 46, 48
91-140 565-91	12	91-141 235-15	43	91-141 426-15	19, 31	91-141 543-05	46, 48
91-140 566-05	12	91-141 236-15	43	91-141 427-15	19, 31	91-141 545-05	16, 28, 46, 48
91-140 567-05	12, 22	91-141 237-05	43	91-141 432-15	19, 31	91-141 546-05	16, 28, 46, 48
91-140 572-92	13	91-141 238-05	43	91-141 442-15	12, 23	91-141 547-05	16, 28, 46, 48
91-140 573-91	22	91-141 239-05	43	91-141 443-15	12, 23	91-141 548-71/951	16
91-140 574-05	22	91-141 240-15	43	91-141 444-93	43	91-141 549-71/951	16
91-140 578-92	24	91-141 241-71/995	43	91-141 445-11	43	91-141 550-71/951	28
91-140 613-11	34, 57	91-141 243-11	43	91-141 447-15	43	91-141 551-71/951	28
91-140 619-15	60	91-141 246-12	43	91-141 448-05	43	91-141 552-71/951	46
91-140 622-15	60	91-141 247-91	43	91-141 451-12	43	91-141 553-71/951	46
91-140 631-91	36	91-141 249-91	43	91-141 452-12	43	91-141 554-71/951	48
91-140 632-01	36	91-141 251-91	43	91-141 453-91	43	91-141 555-71/951	48
91-140 637-91	37	91-141 253-75/893	44	91-141 454-91	43	91-141 563-01	16, 28, 46, 48
91-140 638-01	37	91-141 254-71/893	44	91-141 493-75/895	14, 38, 45	91-141 564-71/951	16
91-140 648-01	51	91-141 255-75/893	44	91-141 508-05	11, 21	91-141 565-71/951	16
91-140 650-91	51	91-141 258-75/895	44	91-141 519-05	16, 28, 46, 48	91-141 566-71/951	28
91-140 651-05	51	91-141 259-15	44	91-141 520-75/951	16, 28	91-141 567-71/951	28
91-140 695-91	50	91-141 260-15	44	91-141 521-75/951	16, 28	91-141 568-71/951	46
91-140 725-15	16, 28, 46, 48	91-141 261-70/895	44	91-141 522-01	16	91-141 569-71/951	46
91-140 726-01	50	91-141 262-71/895	44	91-141 525-01	28	91-141 570-71/951	48
91-140 728-92	50	91-141 263-70/895	44	91-141 527-01	46, 48	91-141 571-71/951	48
91-140 731-90	50	91-141 264-71/895	44	91-141 529-01	48	91-141 572-12	18, 30
91-140 945-05	17, 29, 41, 51, 52	91-141 267-71/893	56	91-141 531-75/951	46	91-141 573-75/951	18, 30
91-140 987-05	46, 48	91-141 272-71/895	44	91-141 532-75/951	46	91-141 575-75/951	11, 21
91-141 079-05	17, 47	91-141 274-71/895	44	91-141 533-75/951	48	91-141 576-71/951	11, 21
91-141 087-05	29, 49	91-141 331-75/951	36, 37	91-141 534-75/951	48	91-155 353-05	11, 21
91-141 192-92	30	91-141 353-71/893	62	91-141 535-05	16, 28, 46, 48	91-157 813-91	11, 21
91-141 202-05	26	91-141 361-91	44	91-141 536-90	16, 28, 46, 48	91-157 814-91	11, 21
91-141 222-15	43	91-141 406-71/951	36	91-141 538-01	16, 28, 46, 48	91-157 885-15	11, 21
91-141 227-91	43	91-141 407-71/951	37	91-141 540-15	16, 28, 46, 48	91-166 452-21	66
91-141 229-91	43	91-141 409-75/893	34			91-167 553-11	53



PFAFF 244; 1244

No.	Seite Page Pages Página	No.	Seite Page Pages Página	No.	Seite Page Pages Página	No.	Seite Page Pages Página
91-167 559-05	53	91-186 206-71/893	57	99-134 299-91	56, 62	26 534-3.005-0	12, 13, 15, 22, 24, 27, 33, 39
91-167 560-05	53	91-700 029-15	14, 38, 45	99-134 369-91	56, 62		
91-167 636-05	53	91-187 293-75/893	38, 45, 63	99-134 373-91	60		
91-168 025-05	12, 22	91-700 058-15	34, 57	99-134 452-91	56, 62		
91-168 319-12	16, 17, 28, 29, 46, 47, 48, 49	91-700 335-15	35	99-134 587-91	44		
91-168 415-15	53	91-700 335-25	57	99-135 061-91	55, 59		
91-168 480-15	14, 25	91-700 388-15	68	99-135 062-91	55, 59		
91-168 906-02	53	91-700 412-25	19, 31	99-135 188-85	61		
91-168 907-05	53	91-700 510-15	13, 24, 38, 53	99-135 350-91	56, 62		
91-168 909-15	53	91-700 687-15	15, 27, 39, 44, 61	99-135 822-91	43		
91-168 910-05	53	91-700 689-15	13, 17, 18, 24, 29, 30, 47, 49	99-135 823-91	43		
91-168 934-05	53	91-700 785-15	16, 17, 28, 29, 46, 47, 48, 49	99-135 847-05	57		
91-168 934-92	53	91-700 868-15	12, 21	99-135 911-91	43, 62		
91-169 137-05	43	91-700 961-15	15, 27, 39, 44, 61	99-136 489-91	63		
91-171 042-05	13, 24	91-701 023-15	36	99-136 558-91	63		
91-171 049-05	13, 24	91-701 139-15	36, 37	99-136 559-91	63		
91-173 049-75/752	34	91-701 319-15	43	99-136 560-91	63		
91-173 664-15	37	91-701 319-25	68	99-136 675-91	63		
91-174 783-05	13, 24	91-701 674-15	36, 37	99-136 676-91	63		
91-174 879-05	66	93-513 120-91	69, 70	99-136 677-05	63		
91-175 014-93	12, 21	95-602 137-05	43	99-136 678-05	63		
91-175 023-05	29, 49	95-627 480-15	60	99-136 680-91	63		
91-175 126-05	29, 49	97-30 117-345	66	280-1-120 122	78		
91-175 514-71/893	56	99-115 034-15	65	280-1-120 144	78		
91-175 581-71/894	55, 59	99-115 037-45	65	280-1-120 205	78		
91-175 586-71/894	55, 59	99-115 411-91	63	280-1-120 243	78		
91-176 051-71/893	62	99-133 752-01	44, 56, 62	280-1-120 247	78		
91-176 327-25	45	99-134 008-91	56, 62	24 101-2.205-4	56, 57, 58, 62		
91-176 328-05	45	99-134 089-05	68	24 132-2.204-4	62		
91-176 329-05	45	99-134 093-05	68	25 308-8.203-0	44		
91-176 332-25	12, 23, 45	99-134 206-05	62	25 308-8.204-0	56, 60, 62, 63		
91-177 464-75/893	56, 62	99-134 237-91	43	25 308-8.206-0	56, 62, 63		

PFAFF