
PFAFF[®] 1296

Bestandteileliste

List of spare parts

Liste de pièces détachées

Lista de piezas de repuesto

Die Inhaltsübersicht auf Seite 3 gibt einen Überblick über die Aufgliederung der Liste.
Die Teile sind so abgebildet, wie sie in der Maschine funktionsmäßig zusammengehören.
Die gestrichelten Abbildungen zeigen, wo die daneben abgebildeten Teile hingehören.
Die Einrahmungen auf den Bildseiten zeigen, aus welchen Einzelteilen sich die Gruppenteile zusammensetzen.
Nähwerkzeuge und Apparate sind der Unterklassen-Ausstattung zu entnehmen (siehe Anhang).
Die auf den Bildseiten verwendeten Schlüsselzeichen (□; □₀; □₆ usw.) sind in Register „0“ zusammengefaßt und erläutert.
Das Erstellungsdatum ist auf den einzelnen Seiten oben rechts angegeben. Bei Austausch bitte Datum beachten.
Konstruktionsänderungen vorbehalten.

For the various sections of this catalogue, please refer to the "Contents" on page 3.
The parts are illustrated as they belong together in the machine.
The dashed illustrations show where the adjacent parts belong.
The framed-in sections on the illustration pages show the individual parts comprising a group.
For sewing parts and attachments please refer to the subclass listing (see appendix).
The reference keys (□; □₀; □₆ etc.) used on the illustration pages are compiled and explained in section "0".
The date of preparation of the individual pages is indicated in the upper right-hand corner. Please note the new date on revised sheets.
Subject to alterations in design.

La table des matières, page 3, donne un aperçu de la subdivision de la liste.
Les pièces figurent sur l'illustration comme elles vont ensemble.
Les figures en tirets montrent le lieu de montage des pièces figurant à côté.
Les parties encadrées sur les pages à illustrations représentent les pièces individuelles formant groupe.
Pour les organes de couture et les appareils, veuillez vous référer à la fiche équipement de sous-classes (voir en annexe).
Les symboles (□; □₀; □₆ etc.) utilisés sur les pages illustrées sont regroupés et expliqués au registre „0“.
La date de parution des différentes planches est indiquée dans l'angle supérieur droit. Veiller à toujours n'utiliser que les planches les plus récentes.
Sous réserve de modifications.

En la página 3, bajo el título "contenido", puede verse un resumen de la división de la "lista de piezas".
Las piezas están ilustradas como funcionan en la máquina.
Las figuras a base de líneas entrecortadas muestran dónde y cómo van montadas las piezas ilustradas al lado.
Los recuadros en las páginas ilustradas indican las piezas individuales de que se componen los grupos.
Para los órganos de costura y aparatos, véase la „Dotación de subclases" (en el anexo).
Los símbolos clave (□; □₀; □₆), etc.) utilizados en las páginas ilustradas se hallan recopilados y explicados en el registro „0".
La fecha en que cada una de las páginas ha sido editada se halla indicada en la esquina derecha superior. Al reemplazar unas hojas por otras se ruega tener en cuenta la fecha.
Salvo modificaciones técnicas.

Pfaff 1296




Inhaltsübersicht · Contents · Table des matières · Contenido



Register Section Registre Registro		Seite Page Página
0	Erläuterungen Explanations Légende Explicaciones	6 8 10 12
0.1	Verschleißteile Wearing parts Pièces d'usure Piezas de desgastes	14
1	Kopfteile Front parts Pièces de tête Piezas de la cabeza	Pfaff 1296-706/35 B; C; D 16
2	Armteile Arm parts Pièces de bras Piezas del brazo	Pfaff 1296-706/35 B; C; D 21
3	Grundplattenteile Bedplate parts Pièces du plateau fondamental Piezas de la placa-base	Pfaff 1296-706/35 B; C; D 26
4	Gehäuseteile Housing sections Parties du corps Piezas del cárter	Pfaff 1296-706/35 B; C; D 30
5	Unterklasse Subclass Sous-classe Subclase	-237/06 zur for pour les para las Pfaff 1296-706/35 B Pfaff 1296-706/35-900/56 B 31
6	Unterklasse Subclass Sous-classe Subclase	-900/56 zur for pour les para las Pfaff 1296-706/35 B; C Pfaff 1296-706/35-237/06 B 35
7	Unterklasse Subclass Sous-classe Subclase	-910/04 42
8	Unterklasse Subclass Sous-classe Subclase	-911/05 44
9	Unterklasse Subclass Sous-classe Subclase	-911/15 -911/35 -911/36 49
10	Unterklasse Subclass Sous-classe Subclase	-925/01 55
11	Unterklasse Subclass Sous-classe Subclase	-925/02 56
12	Unterklasse Subclass Sous-classe Subclase	-925/03 57
13	Zubehörteile Accessory parts Accessoires Accesorios	58

Pfaff 1296
Inhaltsübersicht · Contents · Table des matières · Contenido

Register Section Registre Registro		Seite Page Página
14	Fadenöler Thread lubricator Graisseur de fil Lubricador del hilo	60
15	Motoranschlußsatz Motor connection kit Jeu de pièces à raccorder le moteur Juego de piezas de conexión del motor	(Ausrüstung mit Motordrehschalter) (equipment with motor turn switch) (avec interrupteur rotatif) (con interruptor giratorio) 61
16	Motoranschlußsatz Motor connection kit Jeu de pièces à raccorder le moteur Juego de piezas de conexión del motor	(Ausrüstung mit Motorschutzschalter) (equipment with motor overload trip) (avec contacteur-disjoncteur) (con interruptor de seguridad) 62
17	Motor-Zugschalthebel Motor switch lever Lever de commande à tirette du moteur Palanca de mando por tracción para el motor	zur for pour les para las Pfaff 1296-706/35-910/04 Pfaff 1296-706/35-913/02 64
18	Positionsgeber Synchronizer Synchronisateur Sincronizador	zur for pour la para la Pfaff 1296-706/35-913/02 65
19	Positionsgeber Synchronizer Synchronisateur Sincronizador	zur for pour les para las Pfaff 1296-706/35-900/56 Pfaff 1296-706/35-900/56-910/04 Pfaff 1296-706/35-913/52 66
20	Knieschalter Knee switch Interrupteur de genouillère Interruptor de rodilla	zur for pour la para la Pfaff 1296-706/35-900/56-913/04 66
21	Keilriemenscheiben-Tabelle Table of V-belt pulleys Tableau des poulies à gorge en V Tabla de poleas para correas en „V“	67
22	Nummernverzeichnis Numerical index Tableau des numéros Índice numérico	68
Anhang Appendix Annexe Anexo	Unterklassen-Ausstattung Subclass parts Composition des sous-classes Composición de subclases	

Pfaff 1296
Schmiermittel · Lubricants · Lubrifiants · Lubricantes

Öl Oil Huile Aceite	Mittelpunkts- Viskosität bei: Mean viscosity of: Viscosité moyenne à: Viscosidad media a:		Dichte bei: Density of: Densité à: Densidad a:		Bestellnummer für Behälter mit: Part number for can containing: Numéro de commande pour récipients avec: Número de pedido para recipientes con:			
	°C	mm ² /s	°C	g/cm ³ (g/ml)	Liter Litre Litros			
280-1-120 144	40	22,0	15	0,865	0,09	91-129 138-91		
					0,25		91-129 916-91	
					1		91-129 917-91	
					5			91-129 919-91
					10			91-129 920-91
280-1-120 217			21	0,810	0,09			
					0,25			
					1		91-129 941-91	
					5			
					10			
280-1-120 122	20	41,5	15	0,849	0,09	91-129 569-91		
					0,25			
					1		91-129 452-91	
					5			91-129 456-91
					10			91-129 541-91

Fett Grease Graisse Grasa	Penetration Penetration Pénétration Penetración	Tropfpunkt Drip-point Point de suintement Punto de goteo	Bestellnummer für Behälter mit: Part number for can containing: Numéro de commande pour récipients avec: Número de pedido para recipientes con:				
			mm/10	°C	kg		
280-1-120 205			0,5				
			1				280-1-120 205
280-1-120 243	375 – 405	150	0,5	280-1-120 243			
			1				
280-1-120 247	220 – 250	185	0,5				
			1			280-1-120 247	



00-000 000-00

Hauptgruppenteil, bestehend aus: Gruppenteilen oder Gruppenteilen und Einzelteilen oder Gruppenteilen, Einzelteilen und Einzelteilen mit Ergänzung. (Siehe Einrahmungen auf den Bildseiten.)

00-000 000-00

Gruppenteil, bestehend aus: Einzelteilen oder Einzelteilen und Einzelteilen mit Ergänzung. (Siehe Einrahmungen auf den Bildseiten.)

00-000 000-00

Einzelteil mit Ergänzung (siehe Einrahmungen auf den Bildseiten)
z.B. Stelling mit Schrauben, Nadelstange mit Befestigungsschraube zur Nadel, usw.

00-000 000-00

Einzelteil

- B Ausführung B
- C Ausführung C
- D Ausführung D
- S Für Stoff
- L Für Leder
- Unterklassenabhängig, Teilenummer siehe Unterklassen-Ausstattung.
- 0 Unterklassenzugehörigkeit siehe Unterklassen-Ausstattung.
- 3 Geklebt
- 5 Nähmuster einsenden
- 6 Nadeldicke und Spitzenform bei Bestellung angeben.
- 10 Nadelabstand
- 10/2 Nadelabstand bei Bestellung angeben.
- 22 Zubehör
- 27/5 Eingeklammerte Zahl = Länge in mm
- 28 Sonderausführung
- 30 Frühere Ausführung, im Ersatzfall wieder bestellen.
- 32 Beim Einbau dieses Teils wird für die Paßgenauigkeit zum Anschlußteil keine Garantie übernommen; zweckmäßig vollständiges Aggregat bestellen.
- 35/4 Bei Montage bohren und verstiften.
- 40/1 Füllen mit Shell-Tellus C 22, Bestellnummer siehe Seite 5.
- 40/3 Fetten mit Shell-Alvania R 3, Bestellnummer siehe Seite 5.
- 40/4 Fetten mit Shell-Retinax G, Bestellnummer siehe Seite 5.
- 40/6 Füllen mit Sewtrol EL, Bestellnummer siehe Seite 5.
- 40/7 Tränken mit Sewtrol EL, Bestellnummer siehe Seite 5.

- 40/8** Tränken mit technischem Weißöl, Bestellnummer siehe Seite 5.
- 40/13** Fetten mit Molykote M 55, Bestellnummer siehe Seite 5.
- 60** Wahlweise
- 80/4** Für Schlauch mit 4 mm Innendurchmesser.
- 80/6** Für Schlauch mit 6 mm Innendurchmesser.
- 90/1** Für Wechselstrom
- 90/2** Für Drehstrom
- 90/3** Zur Motorbefestigung
- 90/7** Langsamnäheinrichtung abschaltbar
- 90/9** Für Motoren mit 8-stelliger Typennummer.
- 90/11** Für Elektronik-Stop-Motoren
- 90/12** Für Kupplungsmotoren
- 90/13** Für Hebel-Stop-Motoren
- 95/1** x-Wert = Stichlänge, bei Bestellung angeben.
- 96** Länge angeben
- 96/4** Schlauch mit 4 mm Innendurchmesser, bei Bestellung angeben.
- 96/6** Schlauch mit 6 mm Innendurchmesser, bei Bestellung angeben.

0

00-000 000-00

Assembly, consisting of: sub-assemblies or sub-assemblies and component parts or sub-assemblies, component parts and component plus complementary parts.
(See the framed-in sections on the illustration pages.)

00-000 000-00

Sub-assembly, consisting of: component parts or component parts and component plus complementary parts.
(See the framed-in sections on the illustration pages.)

00-000 000-00

Component part with complementary parts (see the framed-in sections on the illustration pages), e.g. collar with screws, needle bar with needle set screw, etc.

00-000 000-00

Component part

- B Version B
- C Version C
- D Version D
- S For fabric
- L For leather
- Subclass-dependent, for part number see subclass listing.
- 0 To determine subclass see subclass listing.
- 3 Part cemented
- 5 Submit sewing sample
- 6 Needle size and style of point to be stated on order.
- 10 Needle gauge
- 10/2 Needle gauge to be stated on order.
- 22 Included in accessories.
- 27/5 Number in parentheses = length in mm.
- 28 Special version
- 30 Earlier version, to be re-ordered for replacement purposes.
- 32 For the fitting of this part no guarantee is accepted for accuracy of tolerance with the corresponding part. It is advisable to order a complete assembly.
- 35/4 To be drilled and pinned after assembly.
- 40/1 Top up with Shell-Tellus C 22, ordering no. see page 5.
- 40/3 Grease with Shell-Alvania R 3, ordering no. see page 5.
- 40/4 Grease with Shell-Retinax G, ordering no. see page 5.
- 40/6 Top up with Sewtrol EL, ordering no. see page 5.
- 40/7 Soak with Sewtrol EL, ordering no. see page 5.

- 40/8** Soak with white oil, ordering no. see page 5.
- 40/13** Grease with Molykote M 55, ordering no. see page 5
- 60** Optional
- 80/4** For tube with 4 mm inside diameter.
- 80/6** For tube with 6 mm inside diameter.
- 90/1** For single-phase A.C.
- 90/2** For three-phase A.C.
- 90/3** For fitting the motor
- 90/7** Inching device disengageable.
- 90/9** For motors with 8-digit model number.
- 90/11** For electronic Stop motors
- 90/12** For clutch motors
- 90/13** For lever-operated Stop motors
- 95/1** x-suffix = Stitch length, to be stated on order.
- 96** State length
- 96/4** Tube with 4 mm inside dia.; state length on order.
- 96/6** Tube with 6 mm inside dia.; state length on order.

O

Pfaff 1296

00-000 000-00

Groupe principal de pièces, comprenant: des groupes de pièces ou des groupes de pièces et des pièces détachées ou des groupes de pièces, des pièces détachées et des pièces détachées avec des pièces complémentaires.
(Voir parties encadrées sur illustrations.)

00-000 000-00

/ Groupe de pièces, comprenant: des pièces détachées ou des pièces détachées et des pièces détachées avec pièces complémentaires.
(Voir parties encadrées sur illustrations.)

00-000 000-00

Pièce détachée avec pièces complémentaires (Voir parties encadrées sur illustrations).
Par exemple, bague avec vis, barre à aiguille avec vis de fixation d'aiguille, etc.

00-000 000-00

Pièce détachée

B

Version B

C

Version C

D

Version D

S

Pour du tissu

L

Pour du cuir

□

Fonction de la sous-classe, pour le numéro de la pièce, voir équipement de sous-classes.

0

Appartenance de sous-classe, voir équipement de sous-classes.

3

Pièce collée

5

A la commande, prière de joindre des échantillons de couture.

6

Préciser la grosseur de l'aiguille et la forme de la pointe à la commande.

10

Ecartement des aiguilles

10/2

Ecartement des aiguilles; à préciser à la commande.

22

Joint aux accessoires

27/5

Chiffre entre parenthèses = longueur en mm.

28

Version spéciale

30

Ancienne version, à commander à nouveau pour échange.

32

Aucune garantie ne pourra être assurée quant à la précision d'ajustage de cette pièce avec la pièce correspondante; il est indiqué de commander un mécanisme complet.

35/4

Percer et goupiller après montage.

40/1

Remplir de Shell-Tellus C 22, n° de commande voir page 5.

40/3

Graisser avec de la graisse Shell-Alvania-R3, n° de commande voir page 5.

40/4

Graisser avec de la graisse Shell-Retinax-G, n° de commande voir page 5.

40/6

Remplir de Sewtrol EL, n° de commande voir page 5.

- 40/7** Imbiber de Sewtrol EL, n° de commande voir page 5.
- 40/8** Imbiber d'huile blanche, n° de commande voir page 5.
- 40/13** Graisser avec de la graisse Molykote M 55, n° de commande voir page 5.
- 60** Au choix
- 80/4** Pour tuyau de 4 mm de diamètre intérieur.
- 80/6** Pour tuyau de 6 mm de diamètre intérieur.
- 90/1** Pour du courant alternatif
- 90/2** Pour du courant triphasé
- 90/3** Pour la fixation du moteur.
- 90/7** Réducteur de vitesse débrayable.
- 90/9** Pour moteurs avec numéro de modèle à 8 chiffres.
- 90/11** Pour moteurs Stop électroniques.
- 90/12** Pour moteurs-transmetteurs.
- 90/13** Pour moteurs Stop à levier.
- 95/1** Valeur x = longueur du point, à préciser à la commande.
- 96** Préciser la longueur.
- 96/4** Tuyau de 4 mm de diamètre intérieur; préciser la longueur.
- 96/6** Tuyau de 6 mm de diamètre intérieur; préciser la longueur.

O

Pfaff 1296

00-000 000-00

Grupo principal de piezas, compuesto de: subgrupo de piezas o subgrupo de piezas y piezas individuales o subgrupo de piezas, piezas individuales y piezas complementarias (véanse los recuadros en las páginas ilustradas).

00-000 000-00

Subgrupo de piezas, compuesto de: piezas individuales o piezas individuales y piezas complementarias (véanse los recuadros en las páginas ilustradas).

00-000 000-00

Pieza individual con pieza complementaria (véanse los recuadros en las páginas ilustradas).
Por ejemplo: anillo de ajuste con tornillo, barra de aguja con tornillo de fijación para la aguja, etc.

00-000 000-00

Pieza individual

- B Tipo B
- C Tipo C
- D Tipo D
- S Para tela
- L Para cuero
- Dependientes de la subclase, para el N° de pieza véase „Dotación de subclases”.
- 0 Para saber a qué subclase pertenece, véase „Dotación de subclases”.
- 3 Pieza pegada
- 5 Envíese muestra de costura.
- 6 Grosor de aguja y forma de la punta, indíquese en los pedidos.
- 10 Distancia entre agujas.
- 10/2 Indíquese en los pedidos la distancia entre agujas.
- 22 Accesorios
- 27/5 Cifra entre paréntesis = largura en mm.
- 28 Tipo especial
- 30 Tipo anterior, en caso de sustitución pidase de nuevo.
- 32 Al montar esta pieza no se asume garantía alguna en cuanto a la tolerancia y precisión de ajuste respecto a la pieza correspondiente; por esta razón se recomienda pedir el grupo completo.
- 35/4 Deberá hacerse un taladro y colocarse un pasador antes del montaje.
- 40/1 Rellene con Shell-Tellus C 22, para el N° de pedido véase la página 5.
- 40/3 Engrase con grasa Shell-Alvania R 3, para el N° de pedido véase la página 5.
- 40/4 Engrase con grasa Shell-Retinax-G, para el N° de pedido véase la página 5.
- 40/6 Rellene con Sewtrol EL, para el N° de pedido véase la página 5.
- 40/7 Empape con Sewtrol EL, para el N° de pedido véase la página 5.

- 40/8** Empape con aceite blanco, para el N° de pedido véase la página 5.
- 40/13** Engrase con grasa Molykote M 55, para el N° de pedido véase la página 5.
- 60** Opcional
- 80/4** Para tubo de plástico de 4 mm de diámetro interior.
- 80/6** Para tubo de plástico de 6 mm de diámetro interior.
- 90/1** Para corriente alterna monofásica.
- 90/2** Para corriente alterna trifásica.
- 90/3** Para fijación del motor.
- 90/7** Dispositivo para costura lenta, desconectable.
- 90/9** Para motores con número de modelo de 8 cifras.
- 90/11** Para motores stop electrónicos.
- 90/12** Para motores de embrague.
- 90/13** Para motores stop de palanca.
- 95/1** Valor x = Largo de puntada, indíquese en los pedidos.
- 96** Indíquese la largura
- 96/4** Tubo flexible de 4 mm de diámetro interior; indíquese la largura en los pedidos.
- 96/6** Tubo flexible de 6 mm de diámetro interior; indíquese la largura en los pedidos.

0.1

Pfaff 1296
 Verschleißteile · Wearing parts · Pièces d'usure · Piezas de desgaste

Unterklassenabhängige Teile (Nähwerkzeuge) siehe Unterklassen-Ausstattung
 Subclass-dependent parts (gauge parts), see "Equipment of subclasses"
 Pour les pièces (organes de couture) faisant fonction des ss.-cl., voir "Équipement des sous-classes"
 Para las piezas (órganos de costura) dependientes de la subclase véase "Dotación de Subclases"

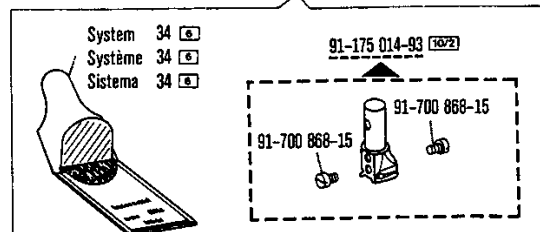
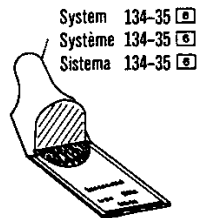
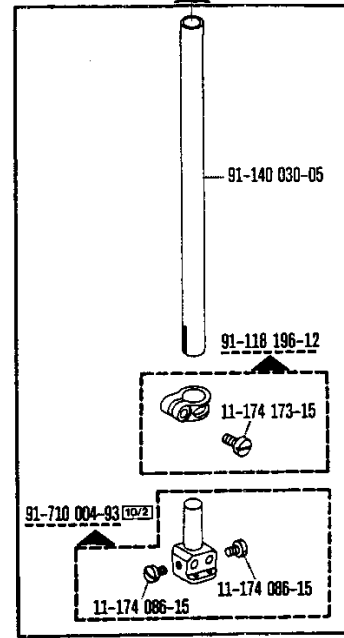
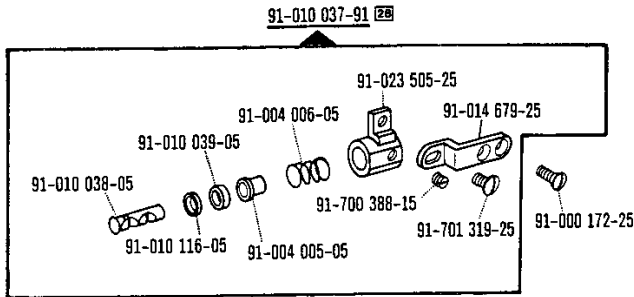
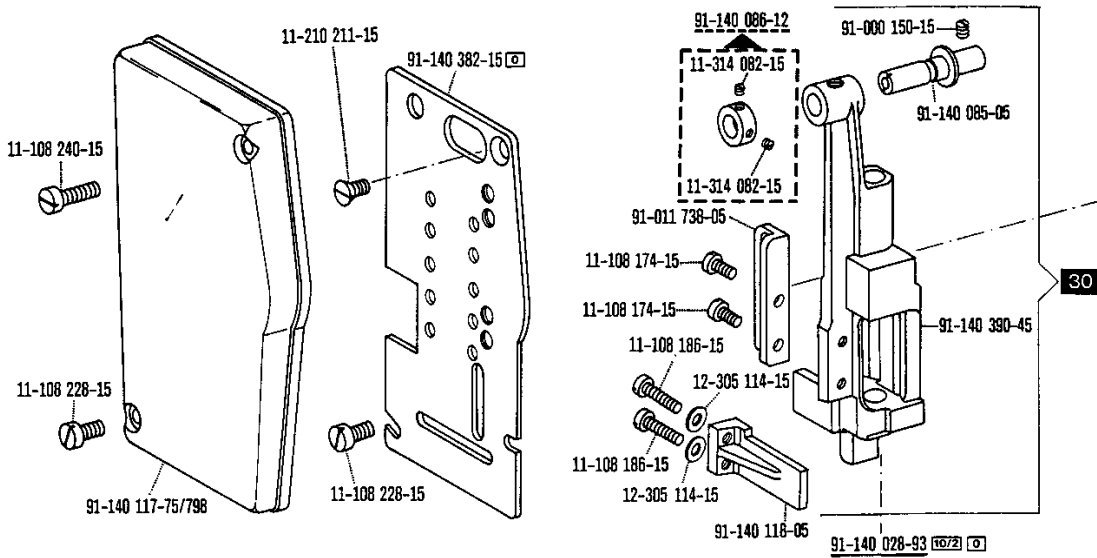
Teilebenennung Nomenclature Désignation de la pièce Denominación de la pieza	Bestellnummer Ordering number N° de c ^{de} N° de pedido	Unterklasse Subclass Sous-classe Subclase	Abgebildet auf Seite: See page: Voir page: Ilustrada en la pág.:
Fadenhebel	91-010 173-05		18; 31; 35
Take-up lever	91-010 837-05		18
Releveur de fil	91-013 155-05	-900/56	35
Palanca tirahilos	91-015 526-05		18
Fadenführung / Thread guide	91-011 754-05		18
Guide-fil / Guiahilos	91-056 579-11		59
	91-113 030-25		18
Fadenvorspannungsstift Thread retainer stud Broche de tension Clavija de la tensión del hilo	91-010 115-05		20
Spannungsscheibe / Tension disc Disque de tension / Platillo tensor	91-006 505-05		20
Fadenanzugsfeder	91-010 179-05		20
Thread check spring	91-015 519-05		20
Ressort contrôleur de fil	91-176 328-05	-900/56	36
Muelle recuperador del hilo	91-176 329-05		36
Greifer vollst.	91-018 284-91	-900/56	34, 40
Hook, compl.	91-018 285-91	-900/56	40
Crochet cplt.	91-018 340-91		26
Garfio completo	91-018 482-91		26, 34
Befestigungsschraube zum Greifer Fastening screw for hook Vis de fixation du crochet Tornillo para fijación del garfio	91-000 525-15		26, 34, 40
Befestigungsschraube zum Greiferbügel Fastening screw for hook gib Vis de fixation de l'archet de crochet Tornillo para fijación del arco del garfio	91-000 529-15		26, 34, 40
Spulenkapsel	91-018 349-05		26, 34
Bobbin case			
Boîte à canette	91-018 682-05	-900/56	34, 40
Cápsula de la canilla			
Spannungsfeder zur Spulenkapsel Tension spring for bobbin case Ressort de tension pour boîte à canette Muelle tensor para la cápsula de la canilla	91-018 350-05		26, 34, 40
Befestigungsschraube zur Spannungsfeder Fastening screw for tension spring Vis de fixation du ressort de tension Tornillo para fijación del muelle tensor	91-000 390-05		26, 34, 40
Regulierschraube zur Spannungsfeder Regulating screw for tension spring Vis de réglage pour ressort de tension Tornillo regulador del muelle tensor	91-000 928-15		26, 34, 40

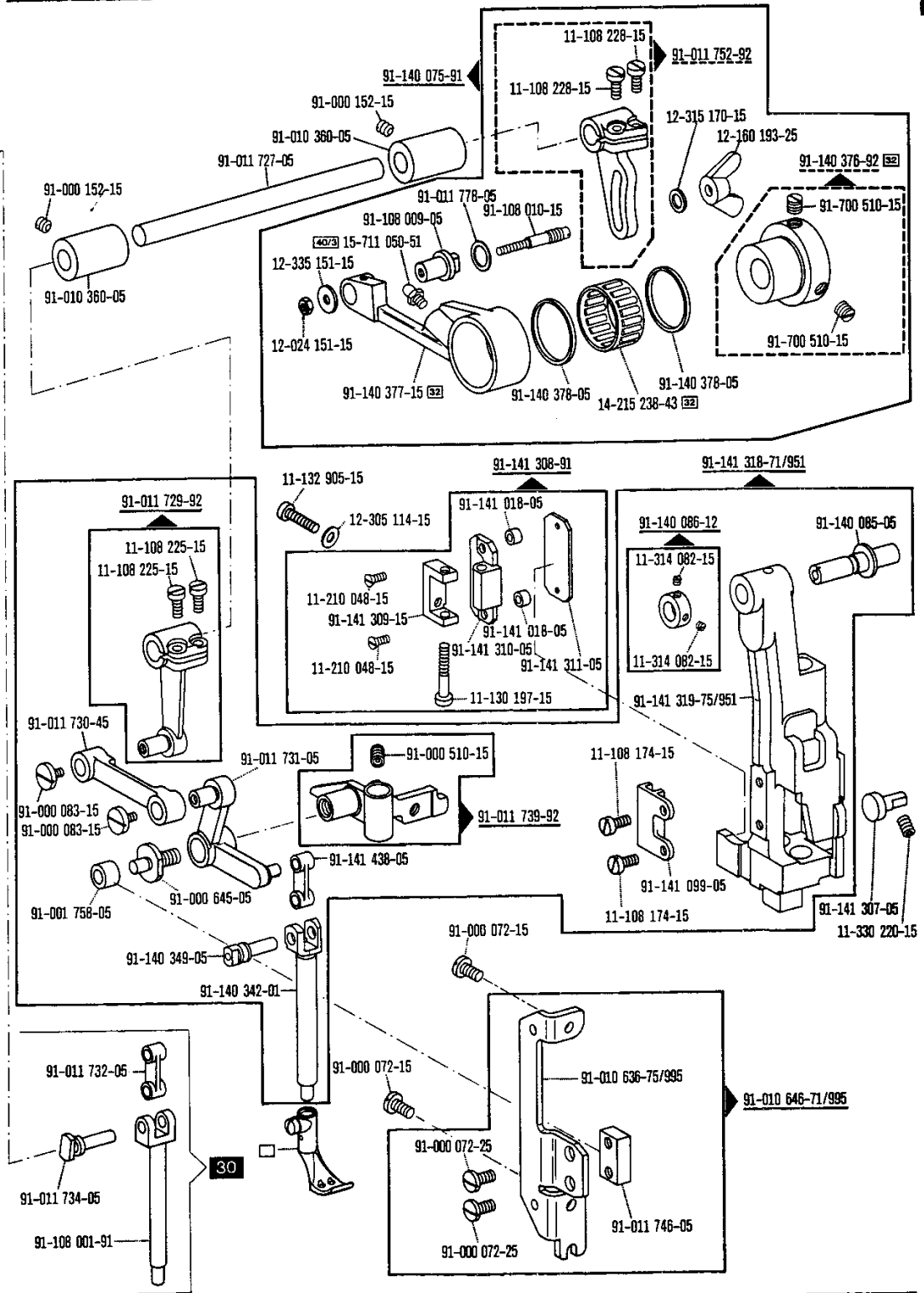
Unterklassenabhängige Teile (Nähwerkzeuge) siehe Unterklassen-Ausstattung
 Subclass-dependent parts (gauge parts), see "Equipment of subclasses"
 Pour les pièces (organes de couture) faisant fonction des ss.-cl., voir "Équipement des sous-classes"
 Para las piezas (órganos de costura) dependientes de la subclase véase "Dotación de Subclases"

Teilebenennung Nomenclature Désignation de la pièce Denominación de la pieza	Bestellnummer Ordering number N° de c ^{de} Nº de pedido	Unterklasse Subclass Sous-classe Subclase	Abgebildet auf Seite: See page: Voir page: Ilustrada en la pág.:
Spule / Bobbin	91-018 339-05		26, 59
Canette / Canilla	91-018 480-05	-900/56	34, 40, 59
Flachzahnriemen Driving belt with flat cleats Courroie dentée plate Correa dentada plana	99-135 585-05		25
Kapsellüfter Bobbin case lever Dégageur de capsule Librador del hilo	91-012 612-05		27
	91-018 999-05	-900/56	38, 39
Fadenfänger / Thread catcher Attrape-fil / Cazahilos	91-018 257-05		38, 39
Messer Knife Couteau Cuchilla	91-011 957-15		38, 59
Fadenklemme Thread nipper Pince-fil Pinza sujetahilos	91-011 958-91		38, 59
Kohlebürste H 46 Carbon brush H 46 Balai de charbon H 46 Escobilla H 46	71-23 00-0118	-913/02	65
Magnet Solenoid Electro-aimant Electroimán	71-17 00-0131	-900/56	41
	71-12 00-0025	-911/05 -911/35	44, 45, 53
Sprungschalter Micro switch Fin de course Interruptor de final	71-12 00-0575	-910/04 -913/02	64
	71-12 00-0576	-910/04 -913/02	64
	71-12 00-0598	-911/36	54
Befestigungsschraube zum Stoffschieber Fastening screw for feed dog Vis de fixation de griffe Tornillo para fijación del transportador	91-000 781-15		27, 31
Befestigungsschraube zur Stichplatte Fastening screw for needle plate Vis de fixation de plaque à aiguille Tornillo para fijación de la placa de aguja	91-000 277-25		27, 31, 38
Nadeln System 134-35 [E] Needle system 134-35 [E] Aiguille système 134-35 [E] Agujas sistema 134-35 [E]			16, 59

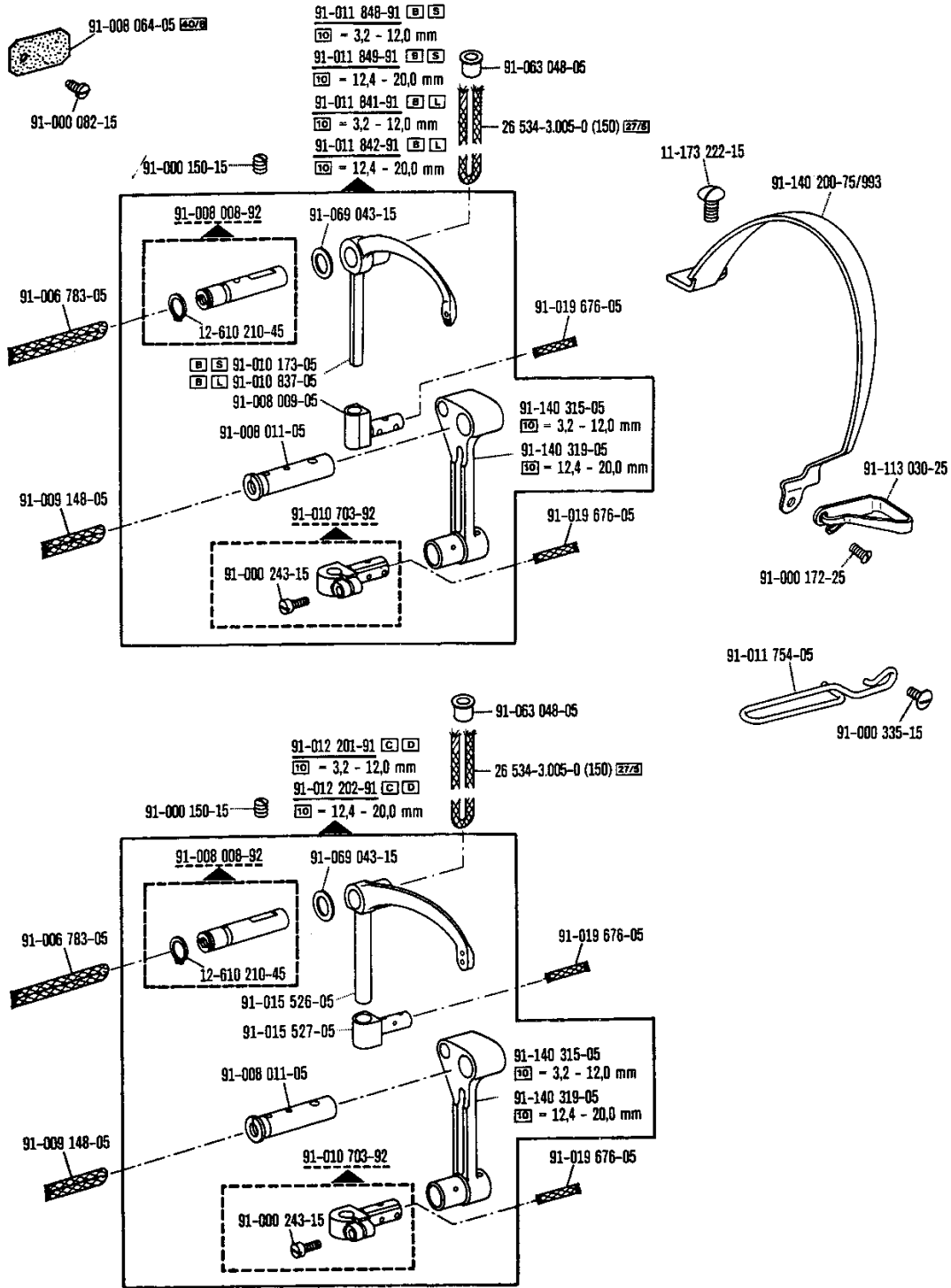
1

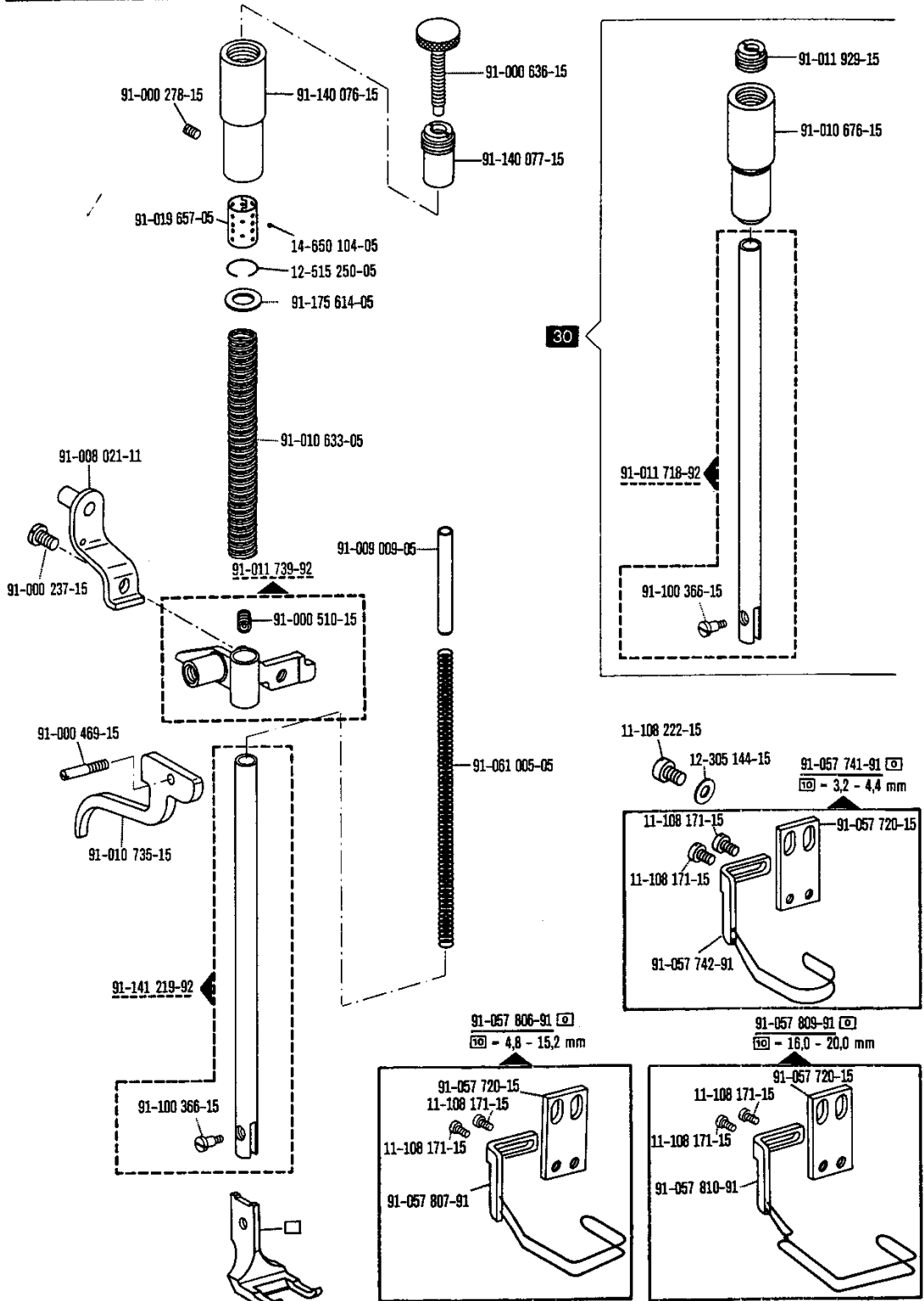
Pfaff 1296-706/35 B; C; D





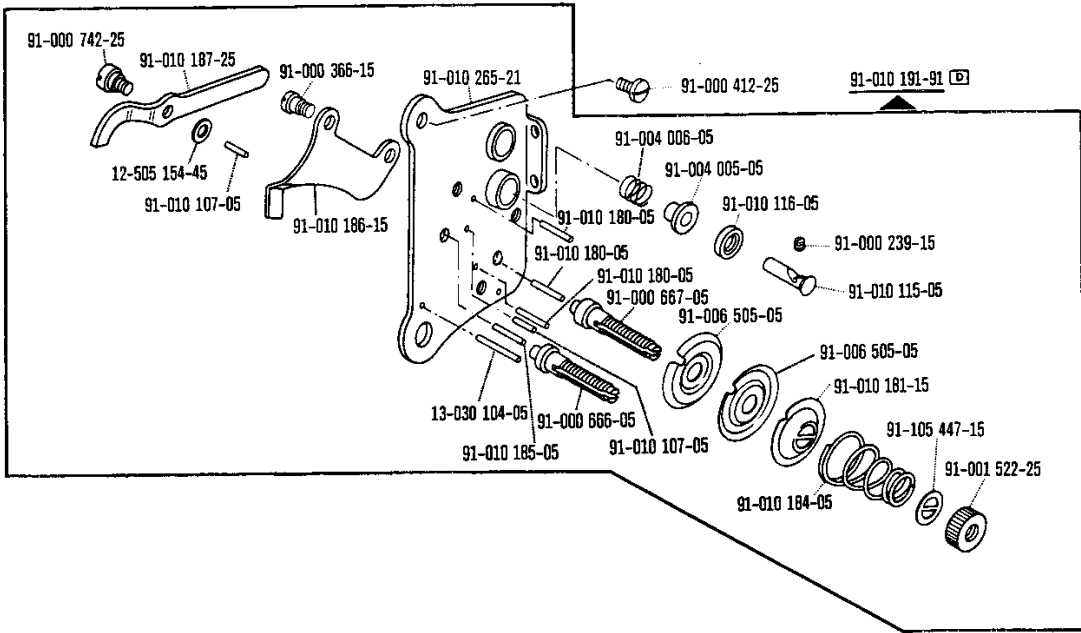
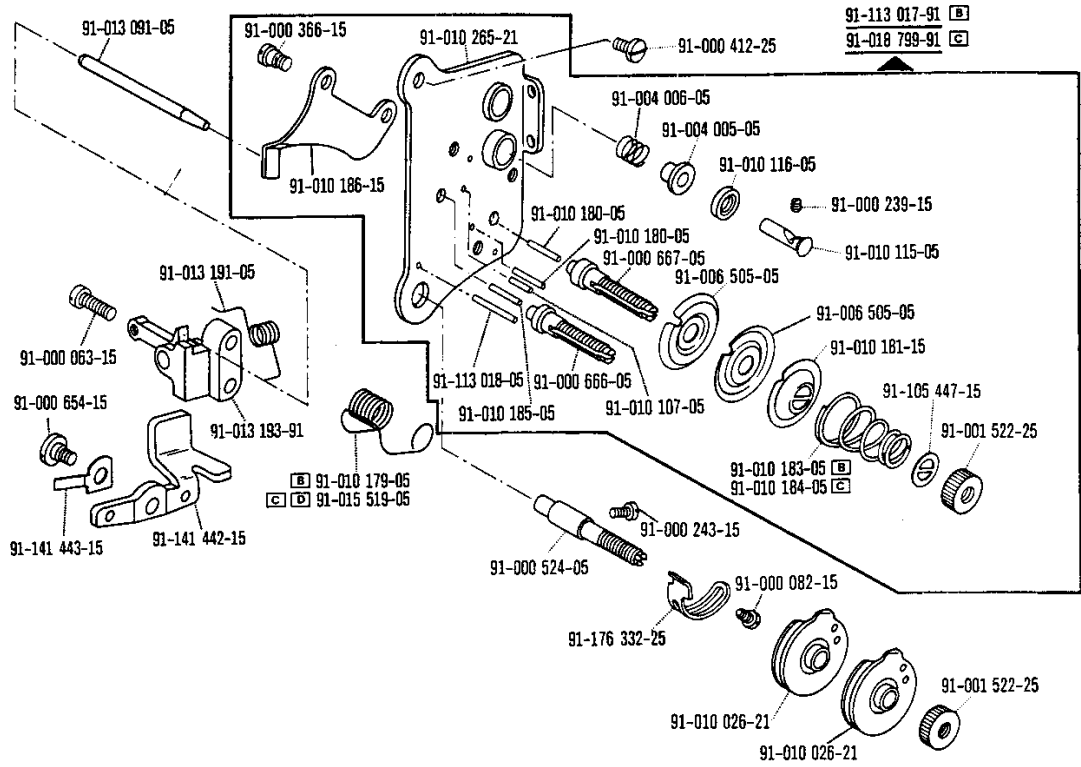
00-000 000-00 00-000 000-00 00-000 000-00 siehe Erläuterungen Register 0
 see explanations on section 0
 voir légende registre 0
 ver explicaciones del registro 0



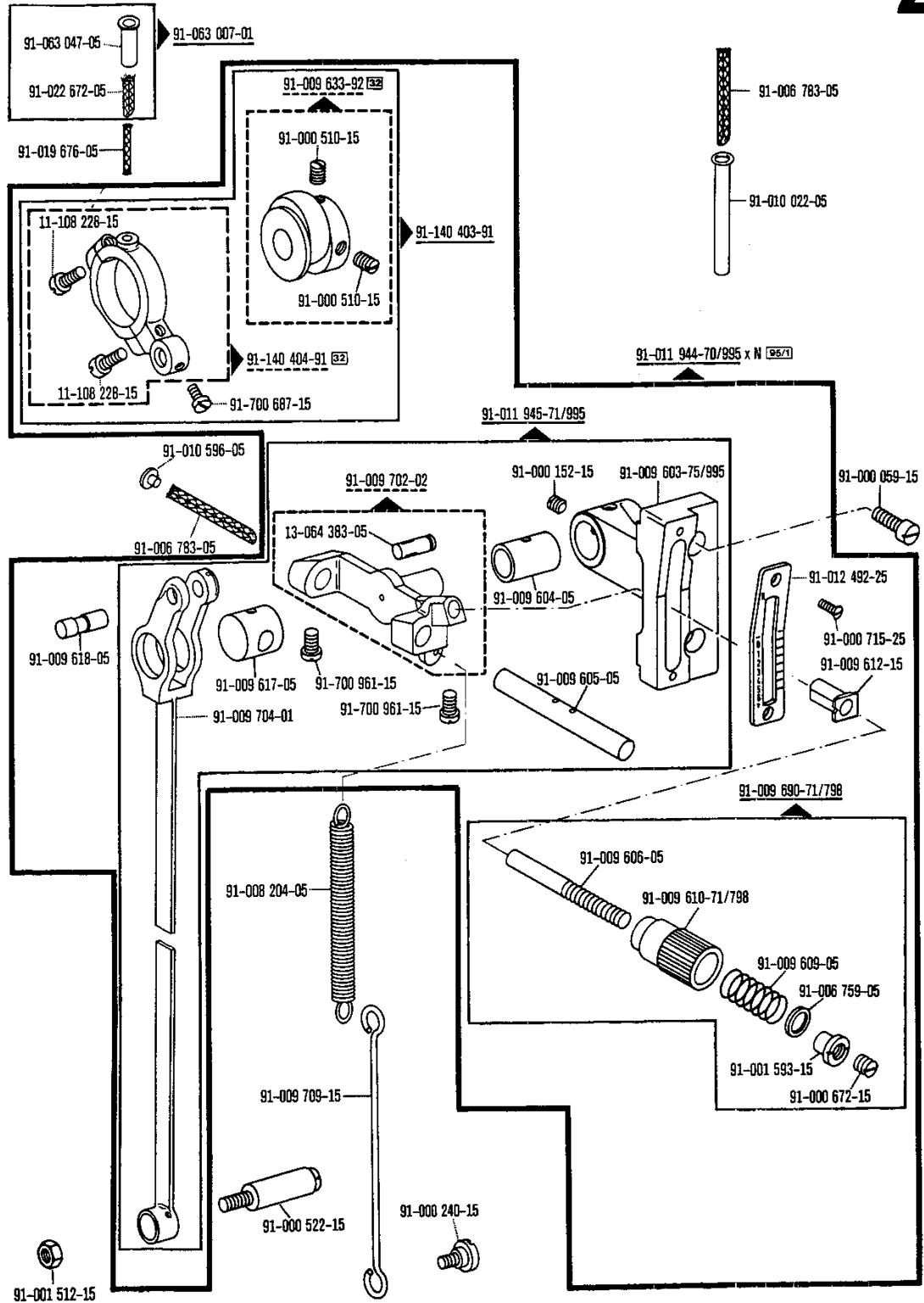


91-000 000-00 91-000 000-00 91-000 000-00 siehe Erläuterungen Register 0
 see explanations on section 0
 voir légende registre 0
 ver explicaciones del registro 0

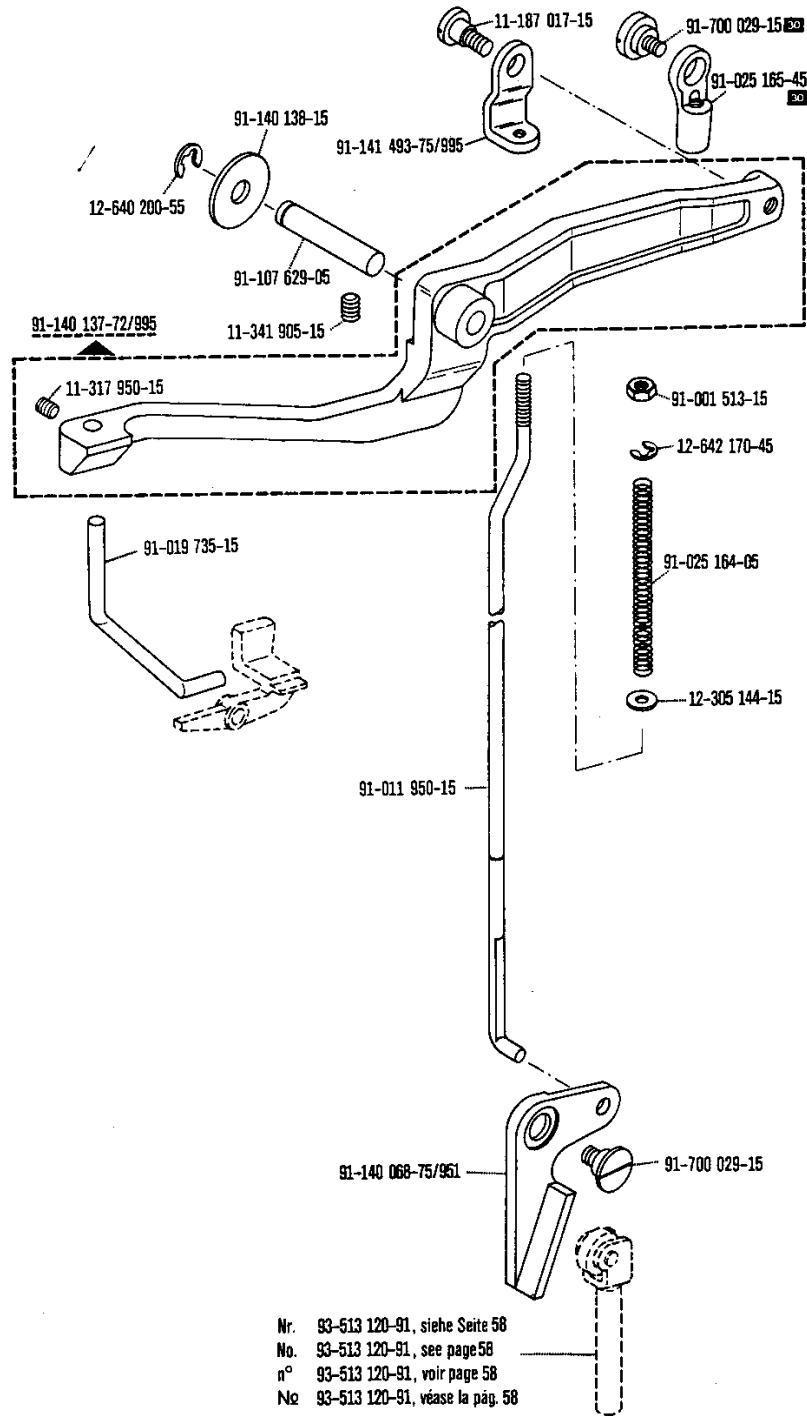
1

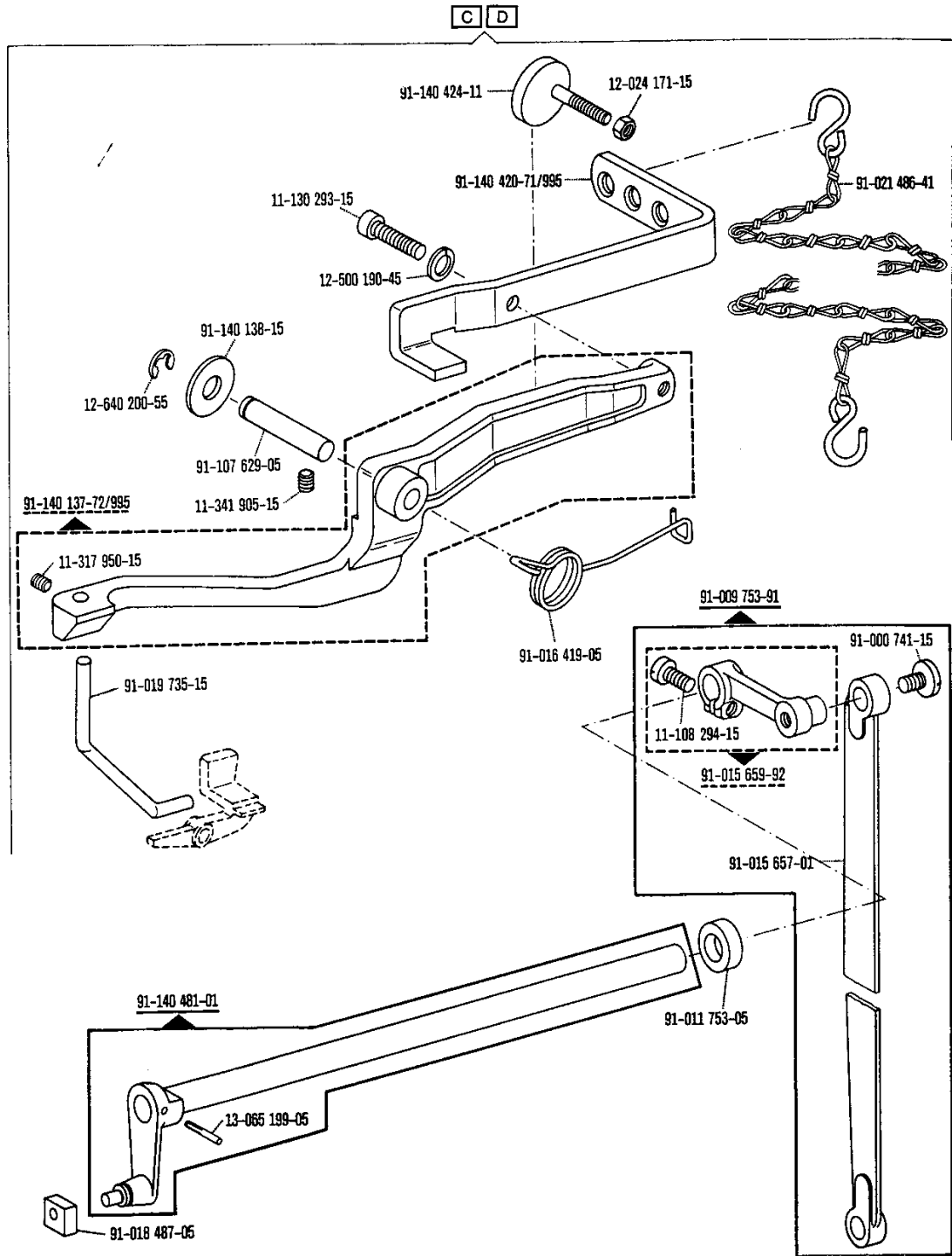


Pfaff 1296-706/35 B; C; D

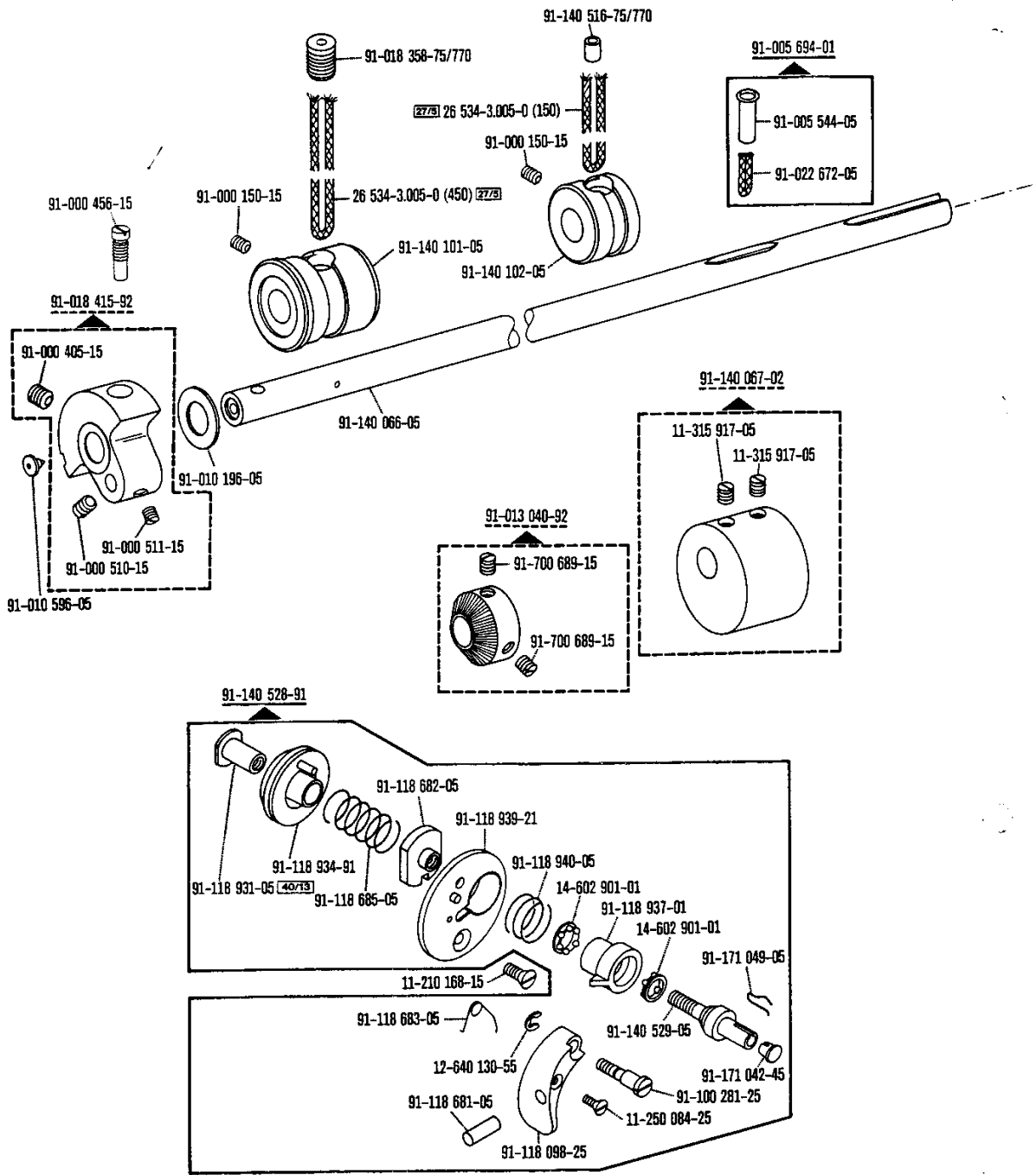


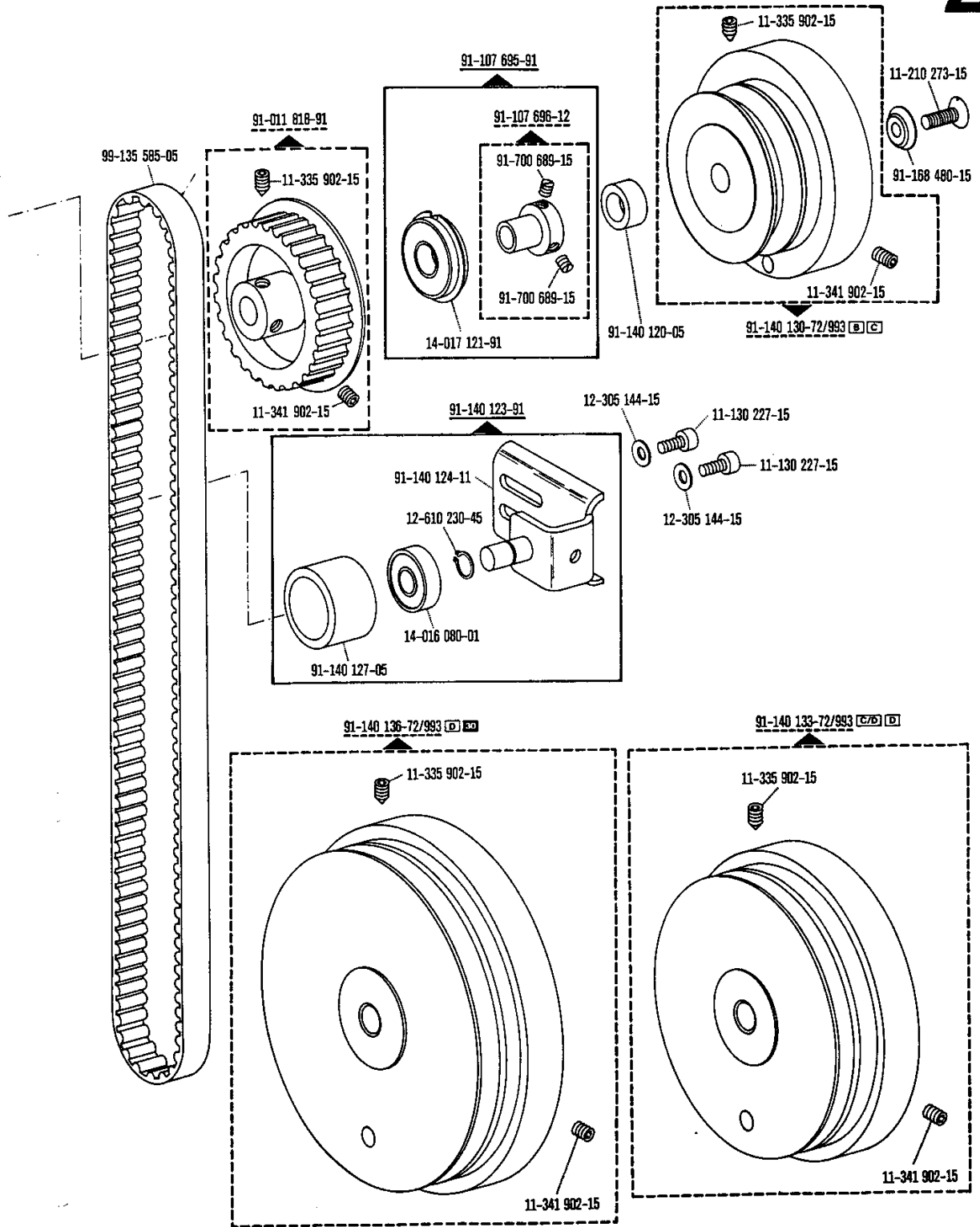
00-00 000-00 00-00 000-00 00-00 000-00 siehe Erläuterungen Register O
see explanations on section O
voir légende registre O
ver explicaciones del registro O





00-000 000-00 00-000 000-00 00-000 000-00 siehe Erläuterungen Register 0
 see explanations on section 0
 voir légende registre 0
 ver explicaciones del registro 0

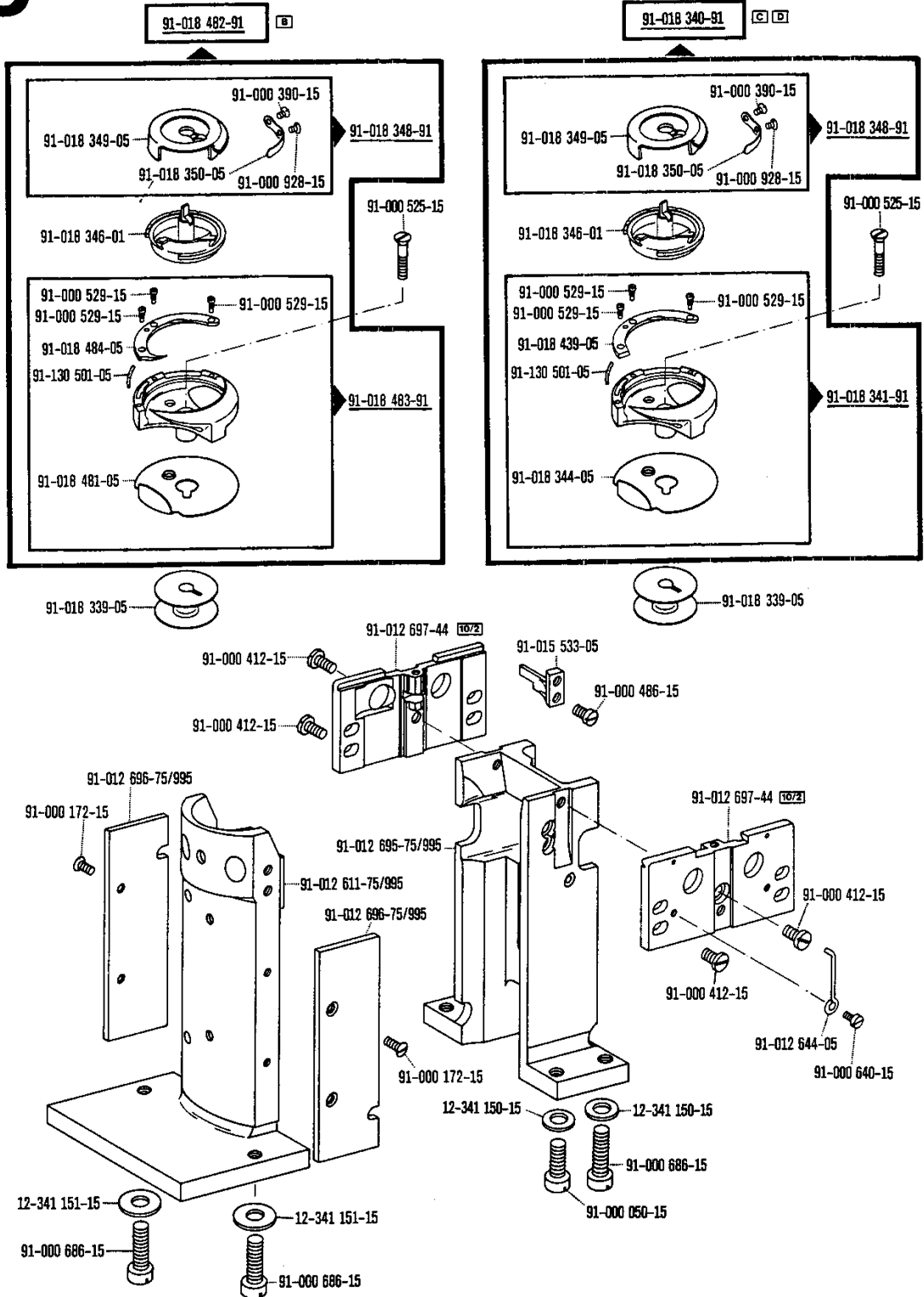


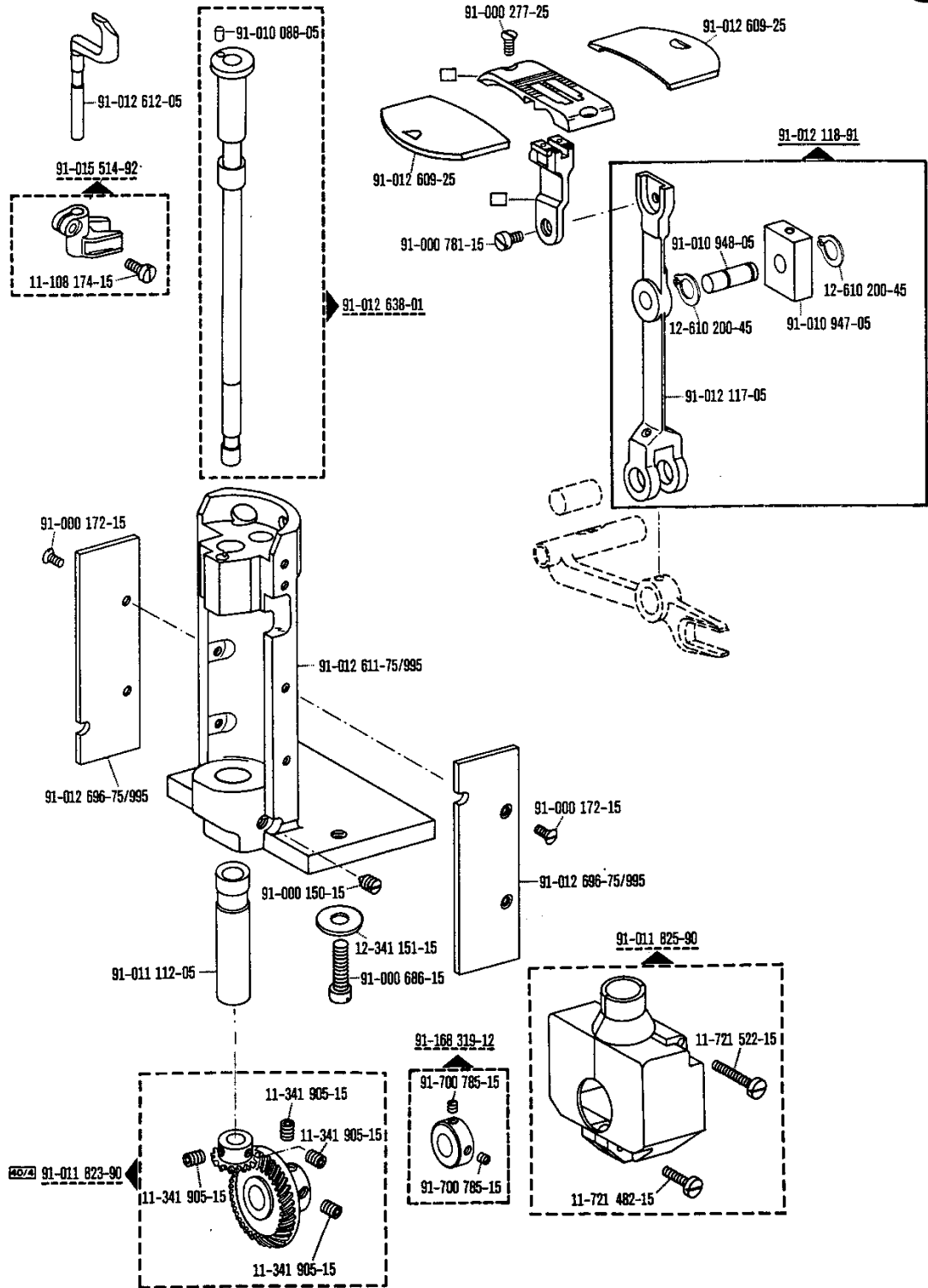


91-107 695-91 91-107 696-12 91-700 689-15 91-700 689-15 14-017 121-91 91-140 120-05 91-140 130-72/993 [B] [C] 91-140 123-91 12-305 144-15 11-130 227-15 11-130 227-15 12-305 144-15 91-140 124-11 12-610 230-45 14-016 080-01 91-140 127-05 91-140 136-72/993 [D] [E] [F] [G] [H] [I] [J] [K] [L] [M] [N] [O] [P] [Q] [R] [S] [T] [U] [V] [W] [X] [Y] [Z] siehe Erläuterungen Register O
see explanations on section O
voir légende registre O
ver explicaciones del registro O

3

Pfaff 1296-706/35 B; C; D

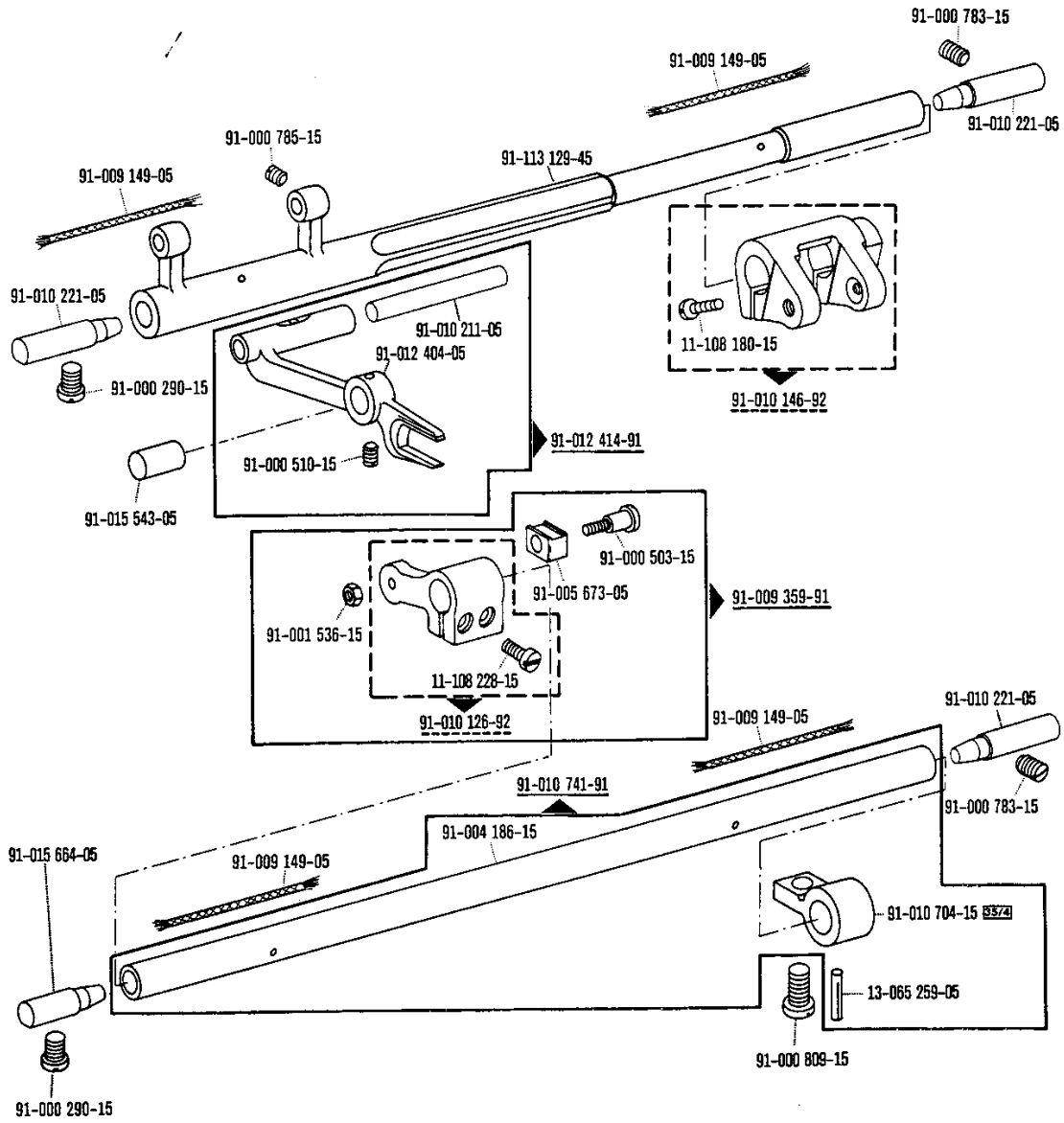


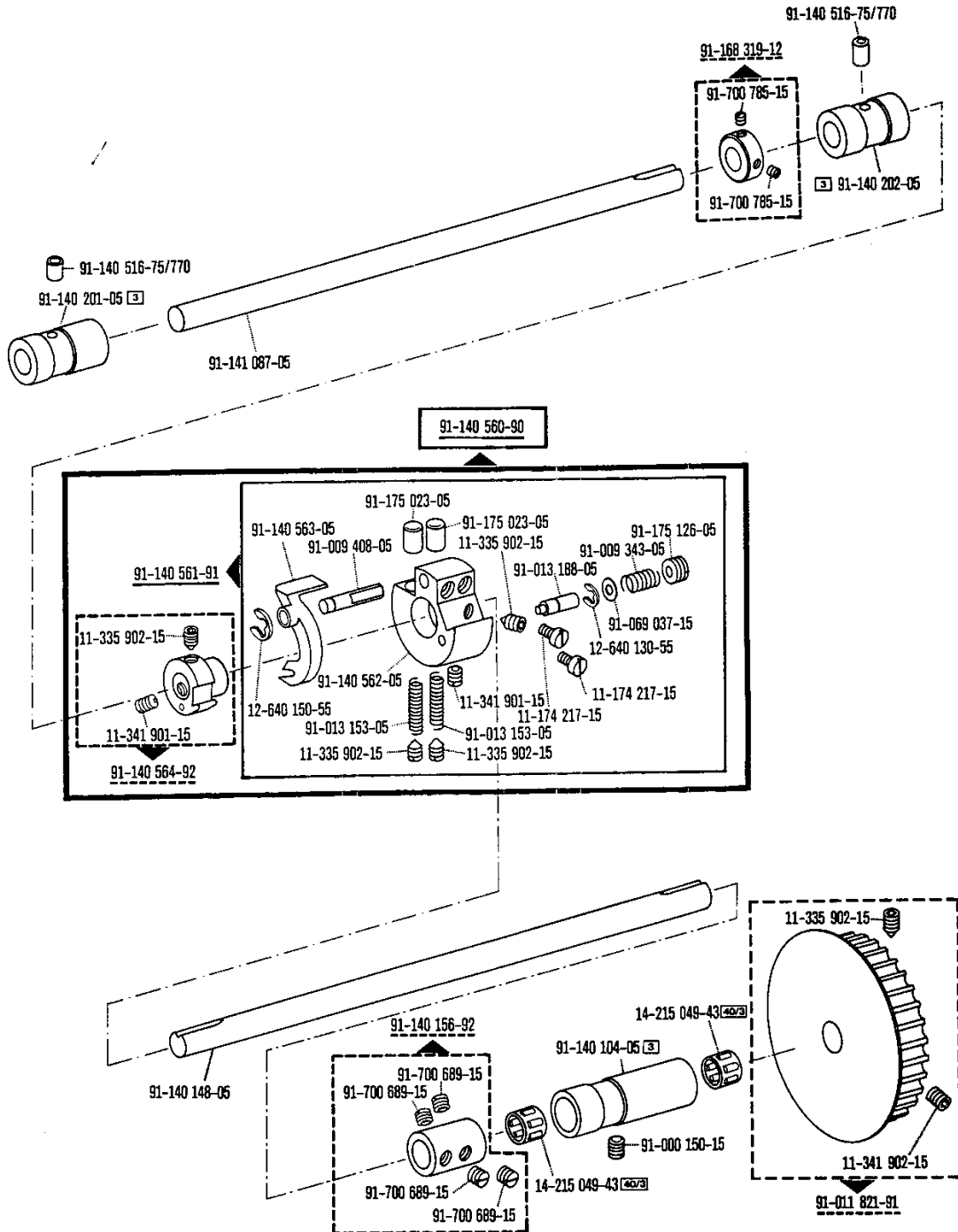


02-000 000-00 00-000 000-00 00-000 000-00 siehe Erläuterungen Register 0
 see explanations on section 0
 voir légende registre 0
 ver explicaciones del registro 0

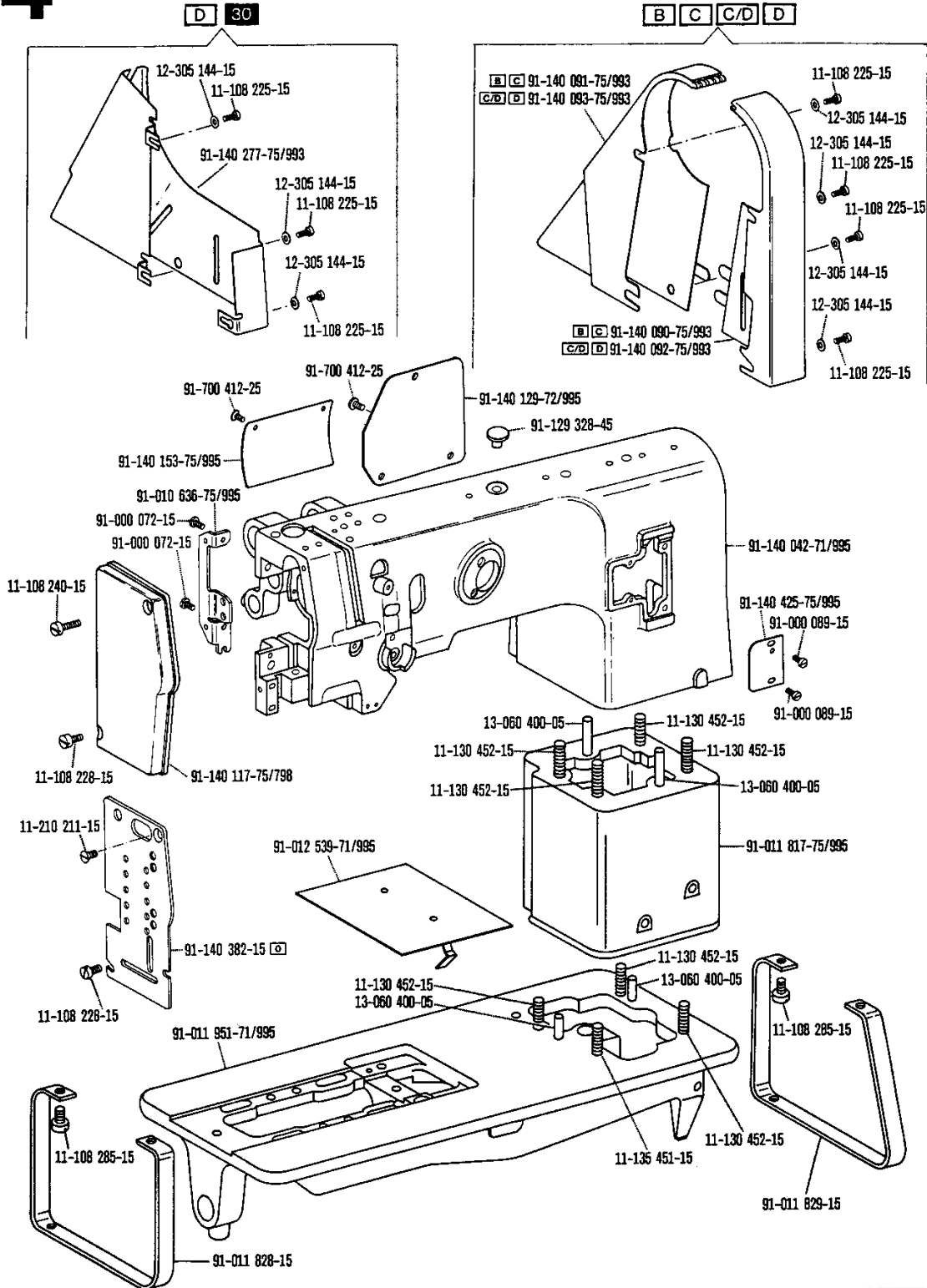
3

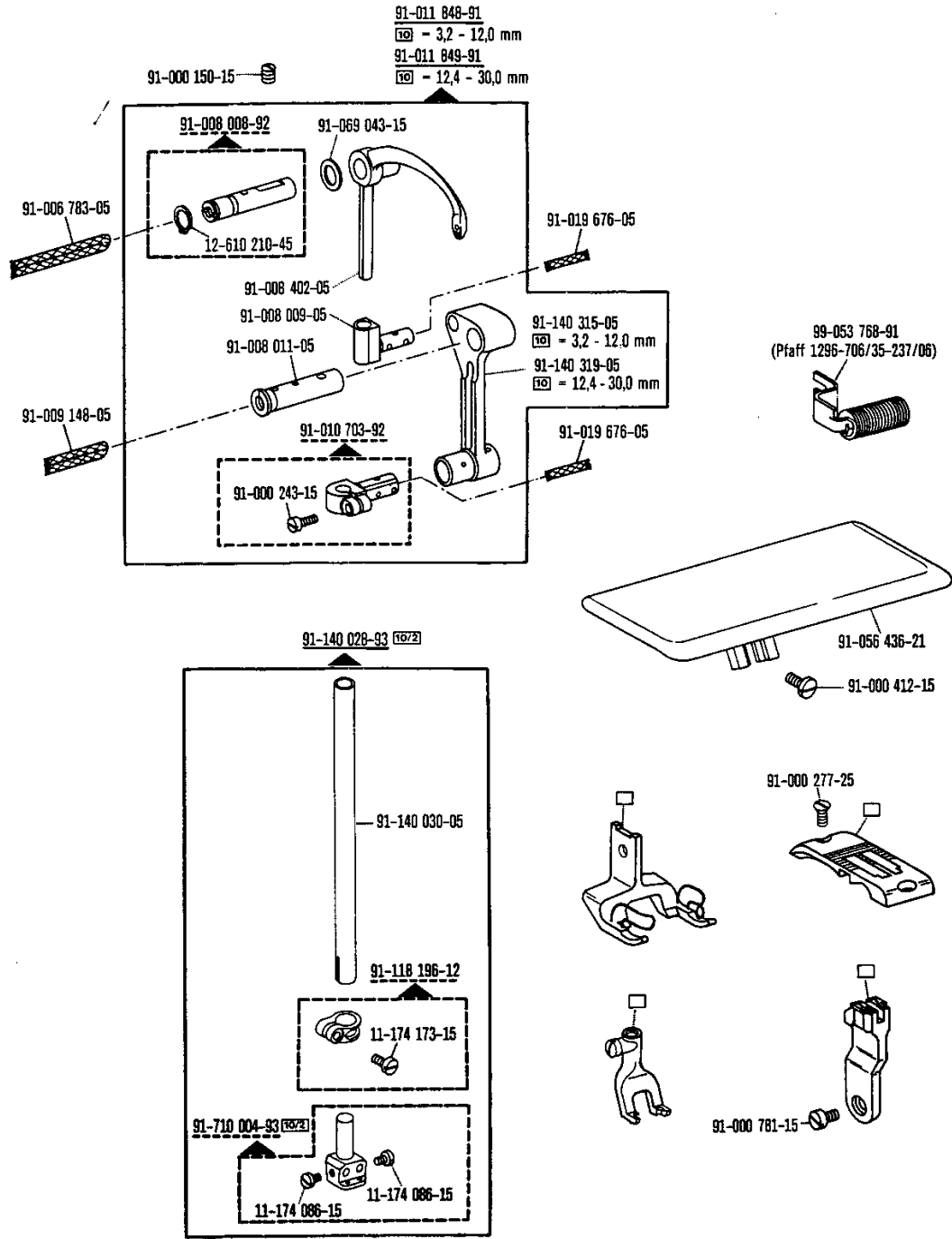
Pfaff 1296-706/35 B; C; D





00-000 000-00 00-000 000-00 00-000 000-00 siehe Erläuterungen Register O
 see explanations on section O
 voir légende registre O
 ver explicaciones del registro O

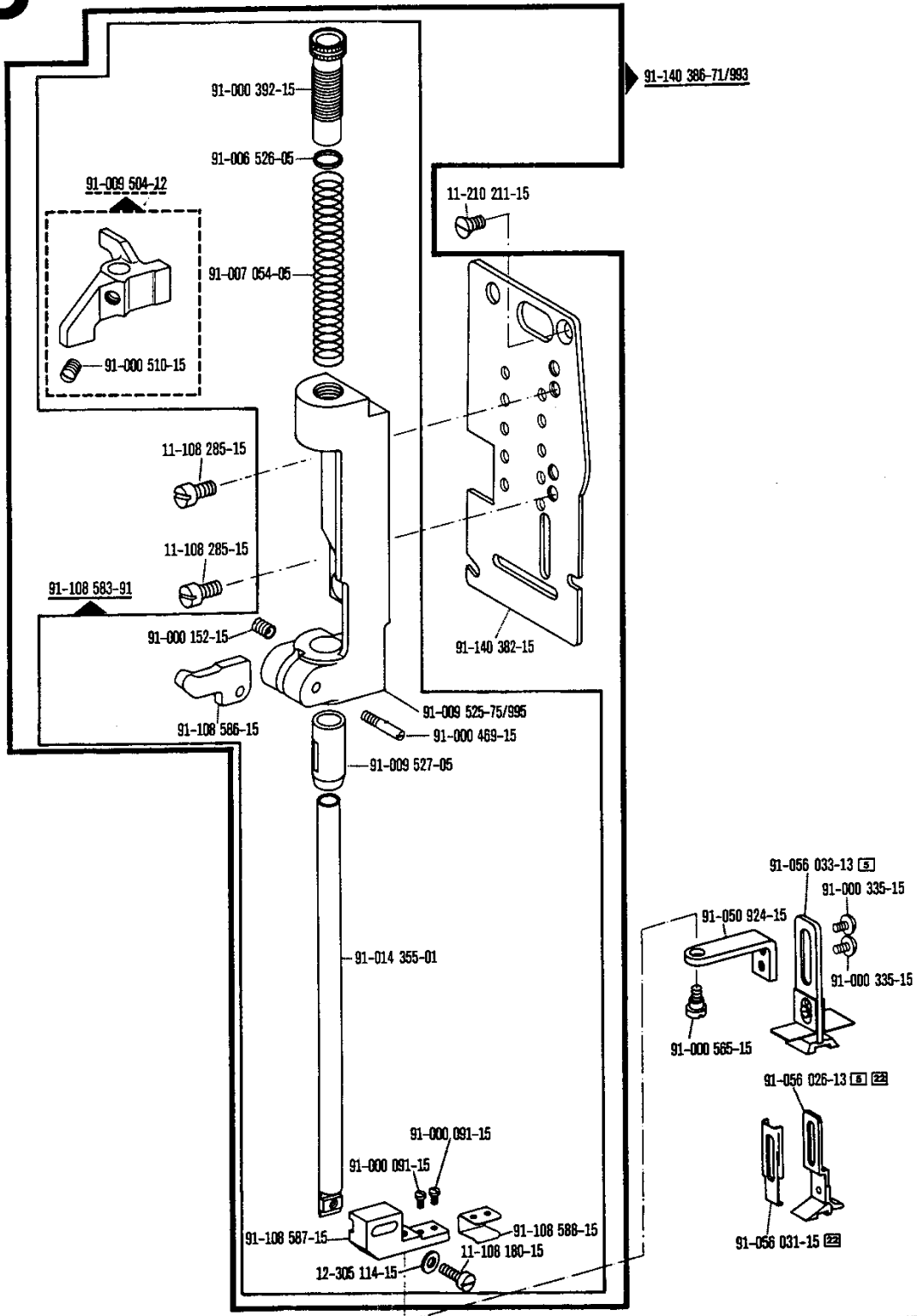


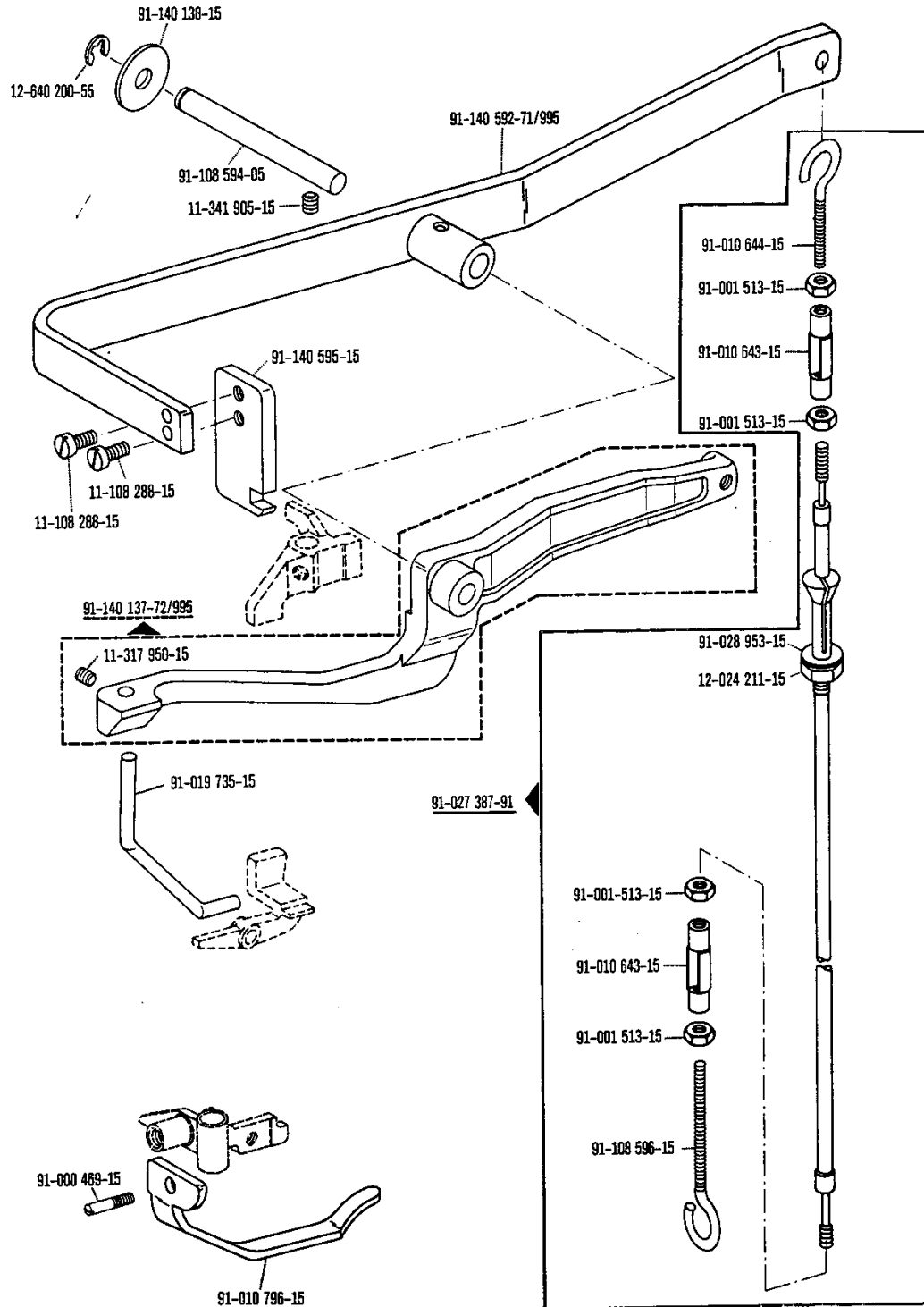


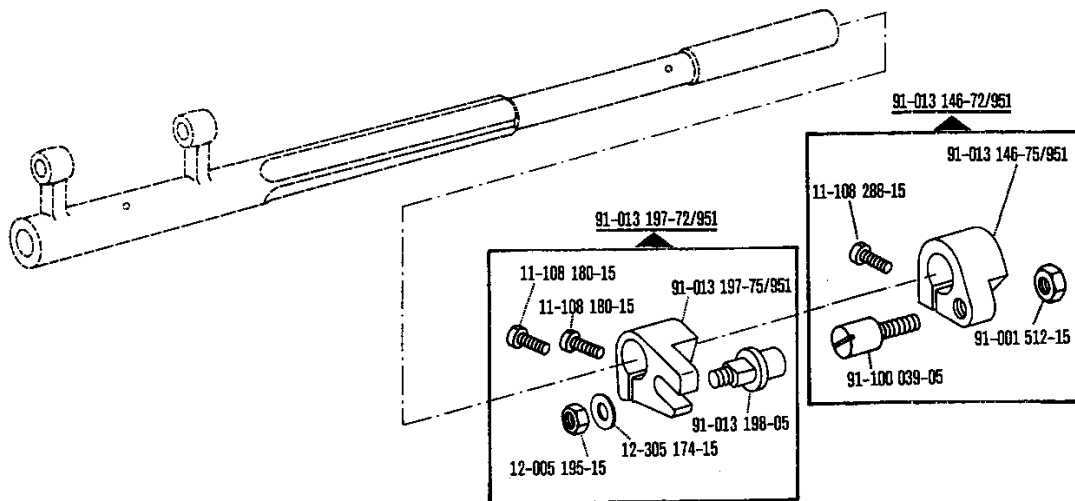
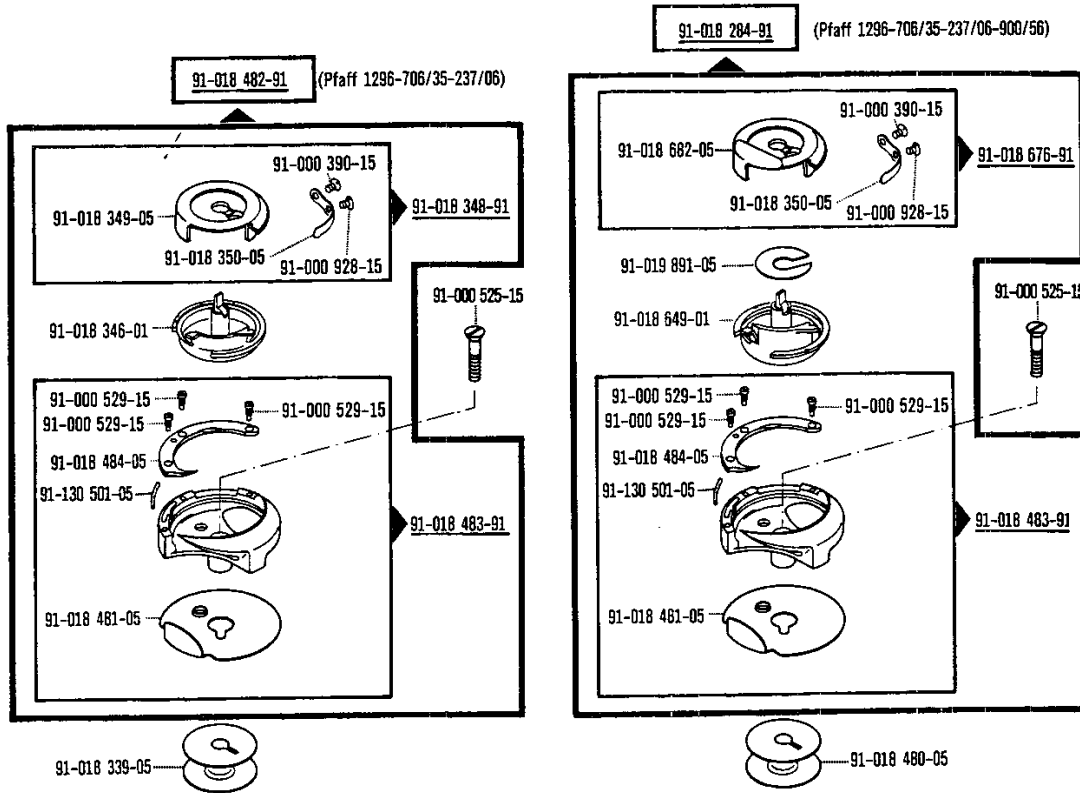
91-000 000-00 91-000 000-00 91-000 000-00 siehe Erläuterungen Register O
 see explanations on section O
 voir légende registre O
 ver explicaciones del registro O

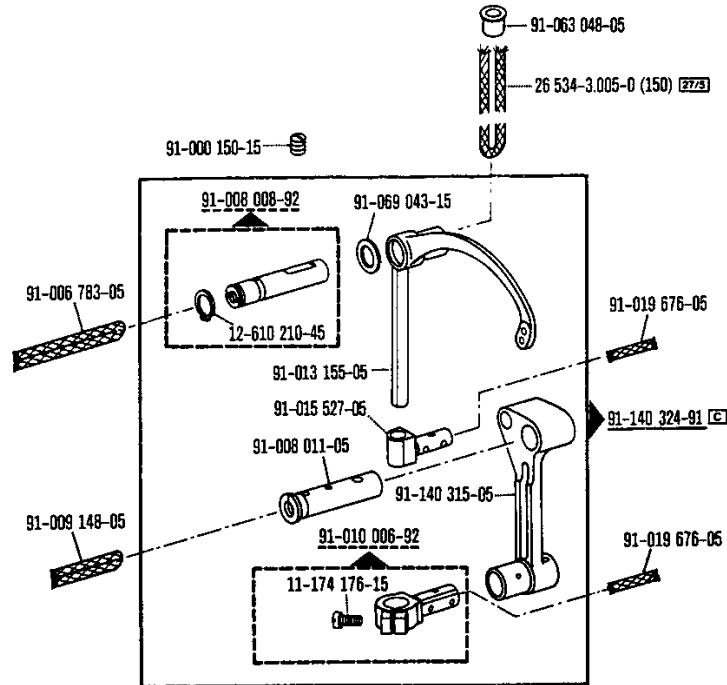
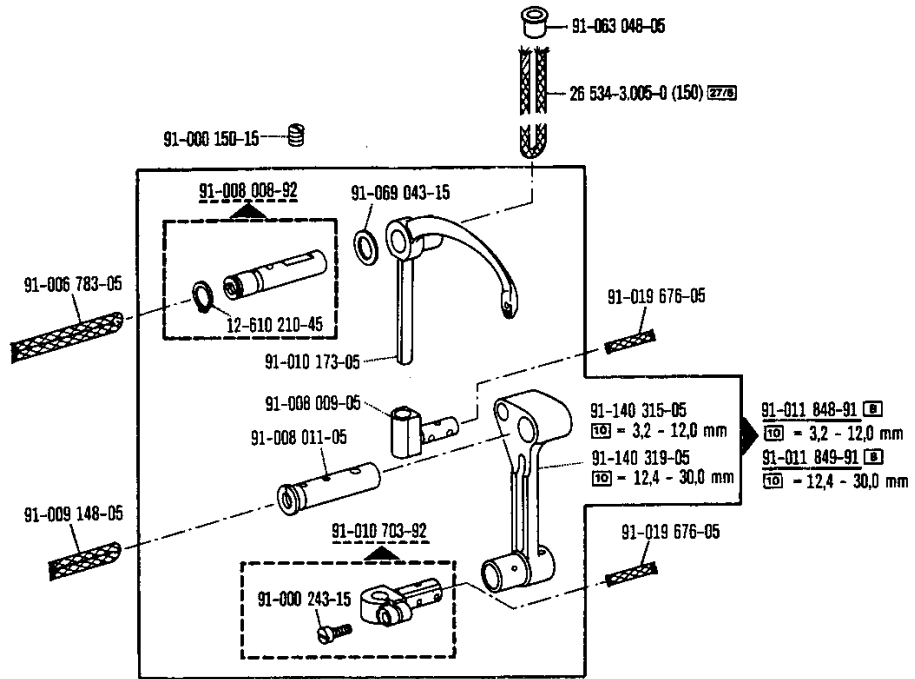
5

Pfaff 1296-706/35 B
zur / pour les / for parts list Pfaff 1296-706/35-900/56 B



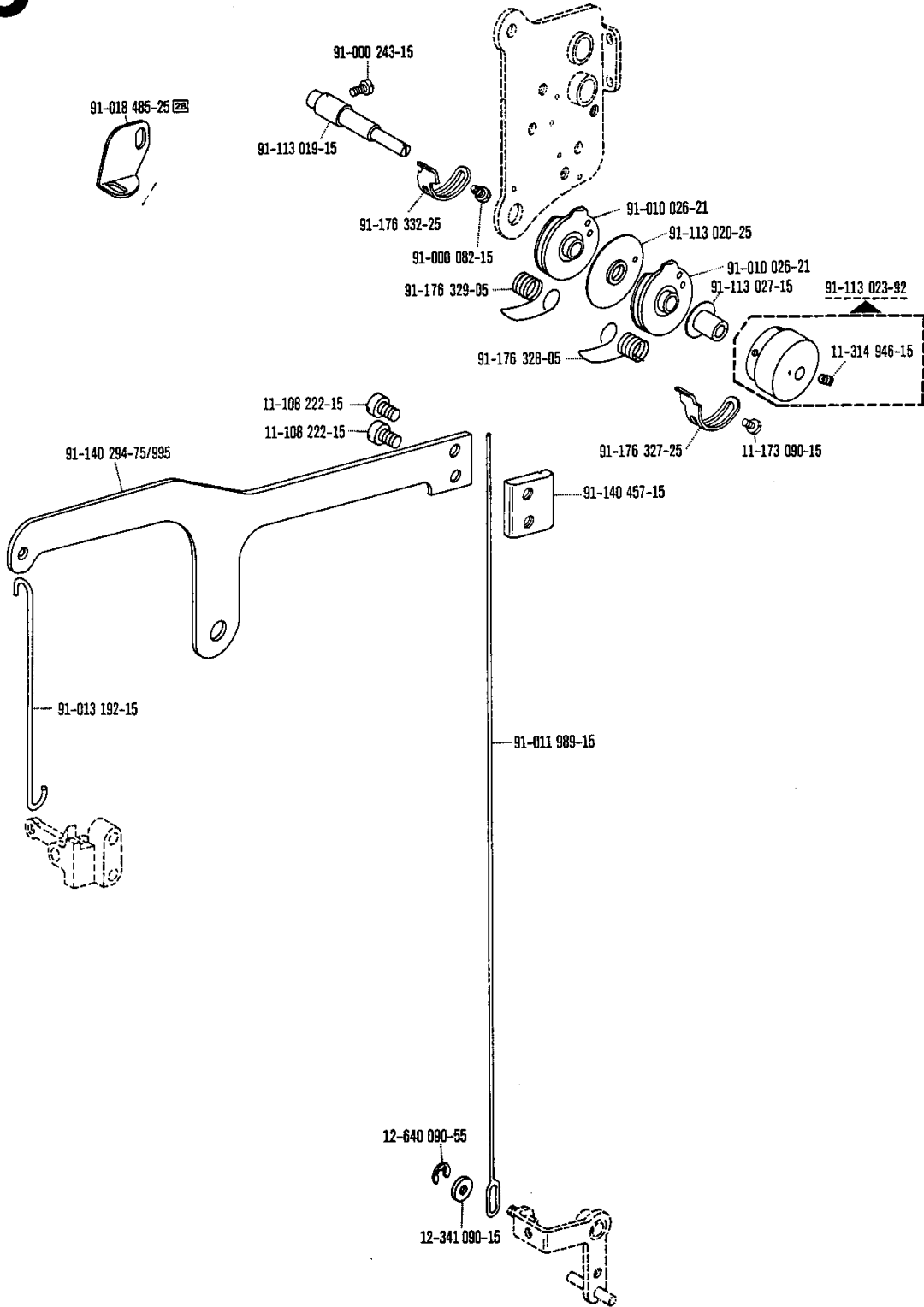


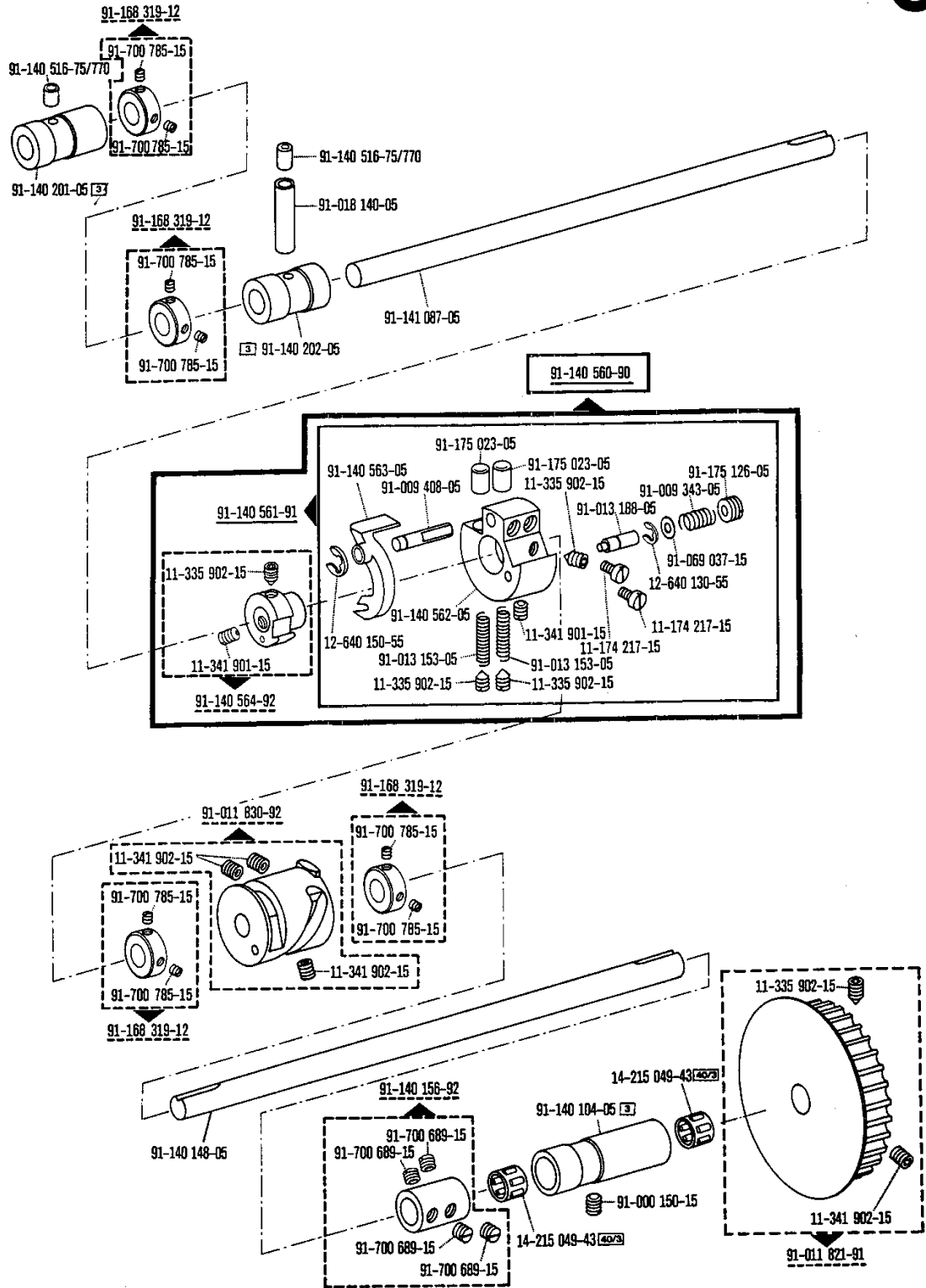




6

Pfaff 1296-706/35 B; C
zur / pour les Pfaff 1296-706/35-237/06 B
for / para las

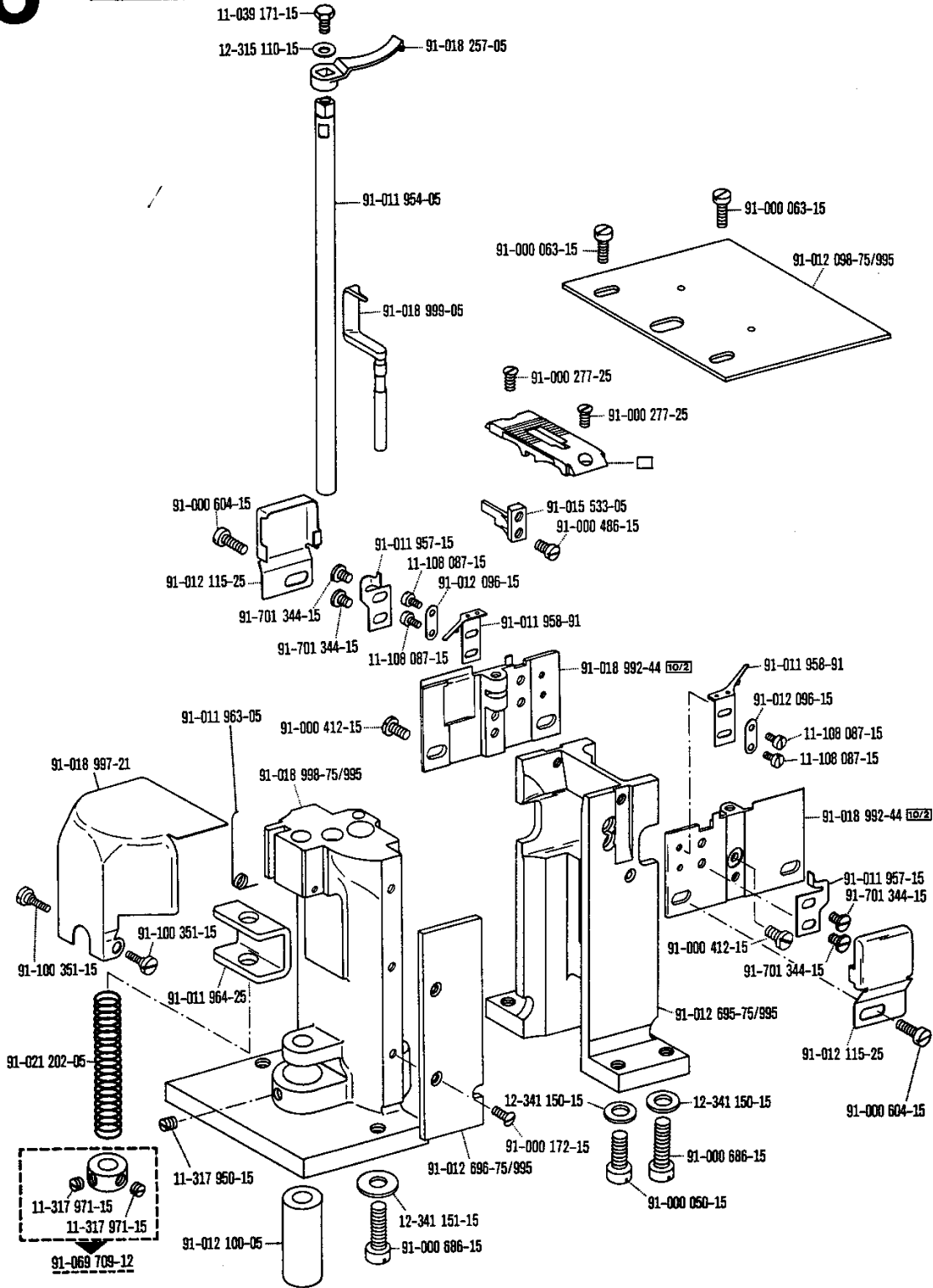


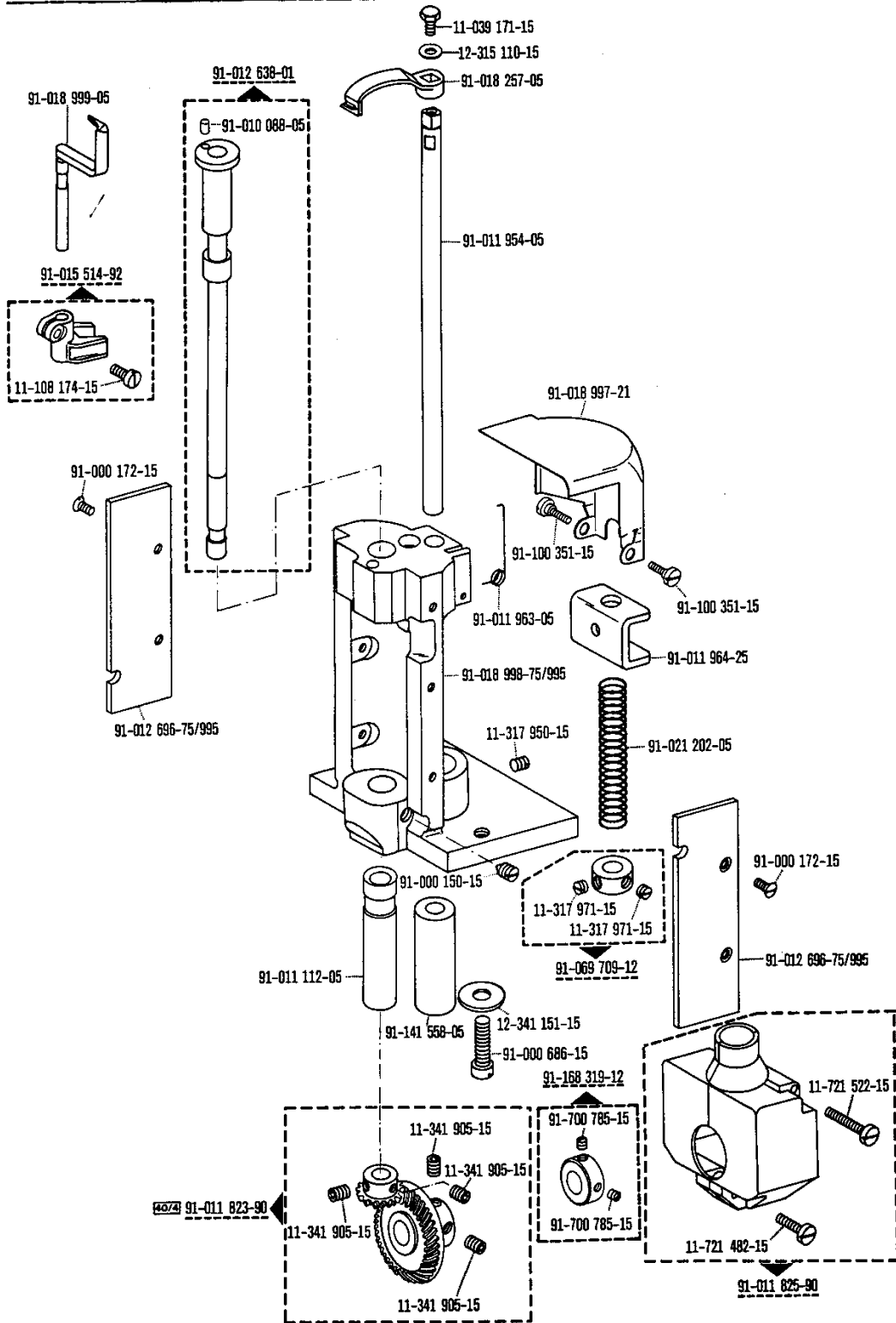


91-000 000-00 91-000 000-00 91-000 000-00 siehe Erläuterungen Register O
 see explanations on section O
 voir légende registre O
 ver explicaciones del registro O

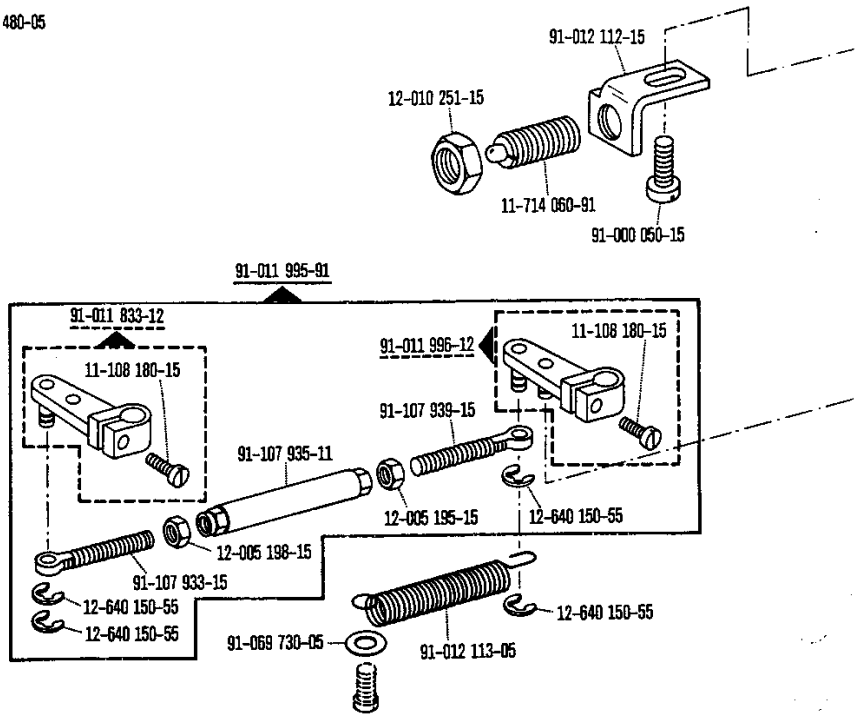
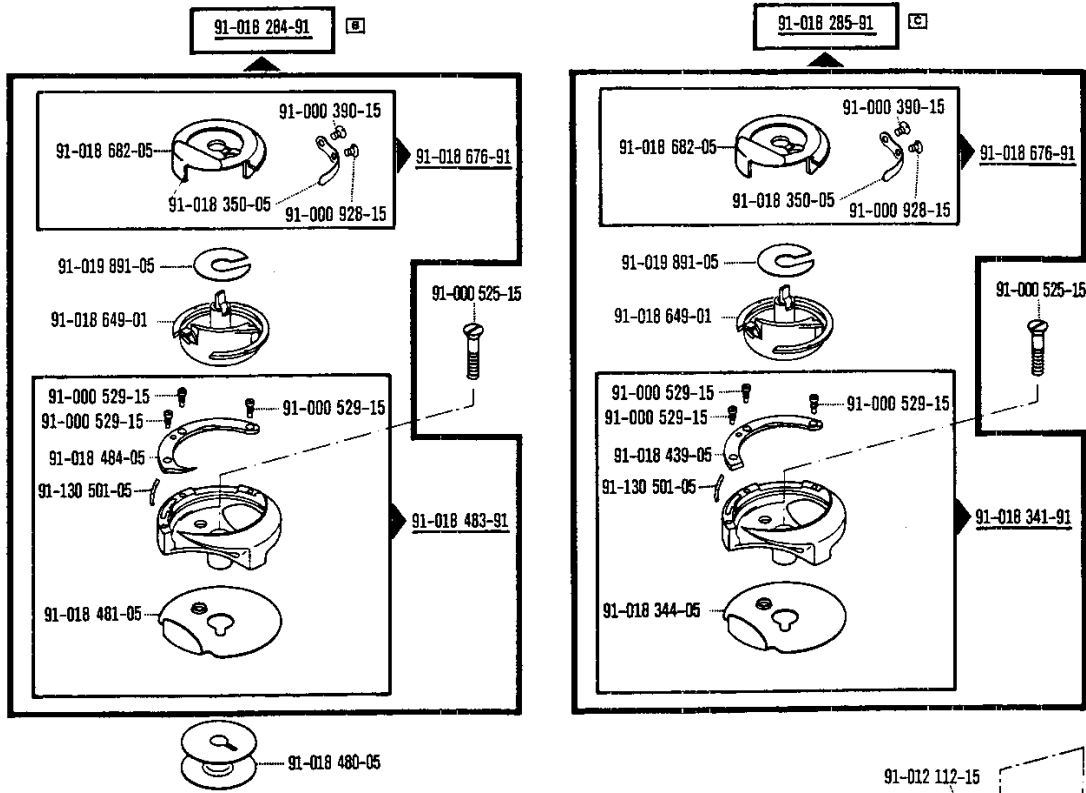
6

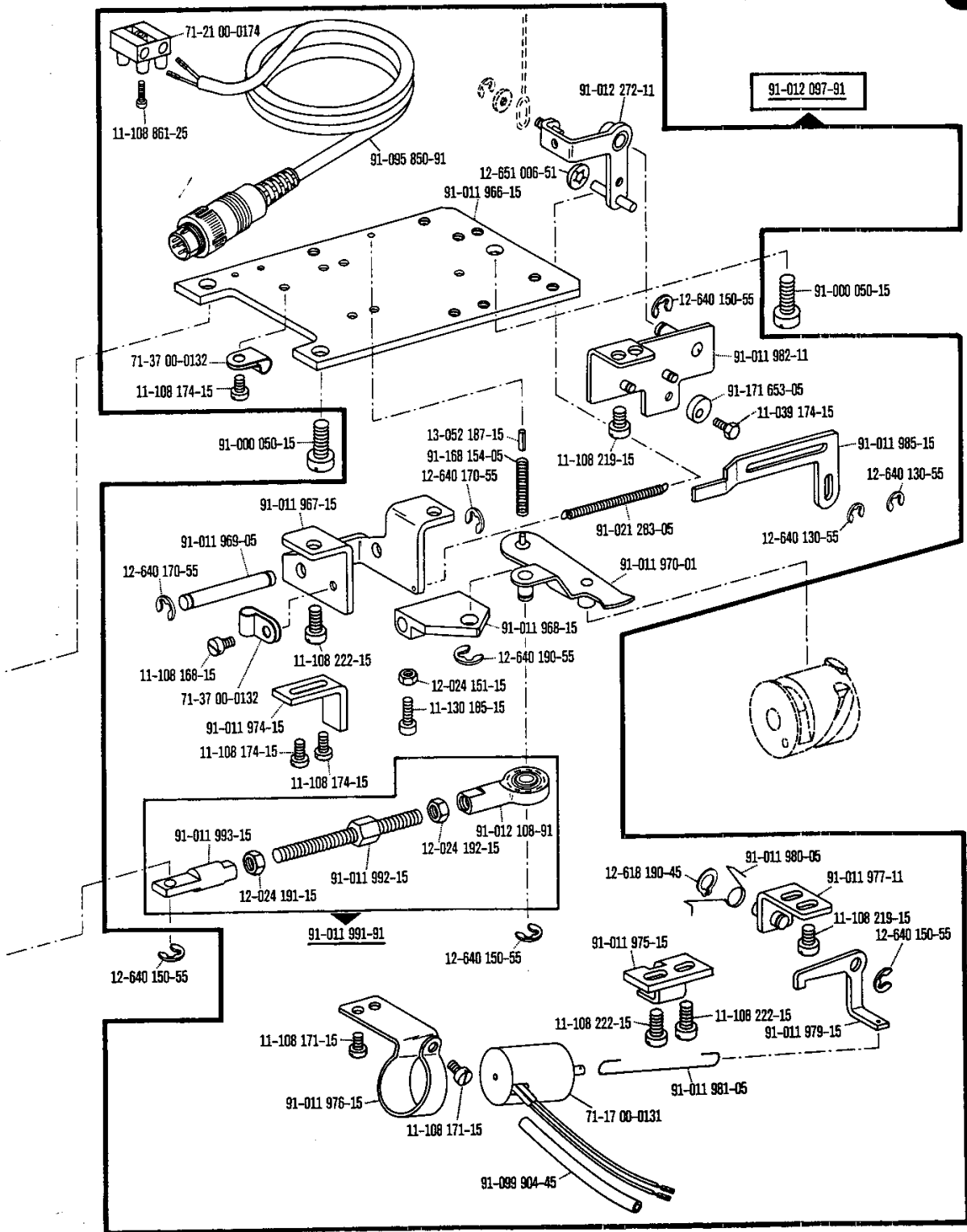
Pfaff 1296-706/35 B; C
 -900/56 zur. pour les
 for: para las Pfaff 1296-706/35-237/06 B





91-000 172-15 91-012 696-75/995 91-011 823-90 siehe Erläuterungen Register O
 see explanations on section O
 voir légende registre O
 ver explicaciones del registro O



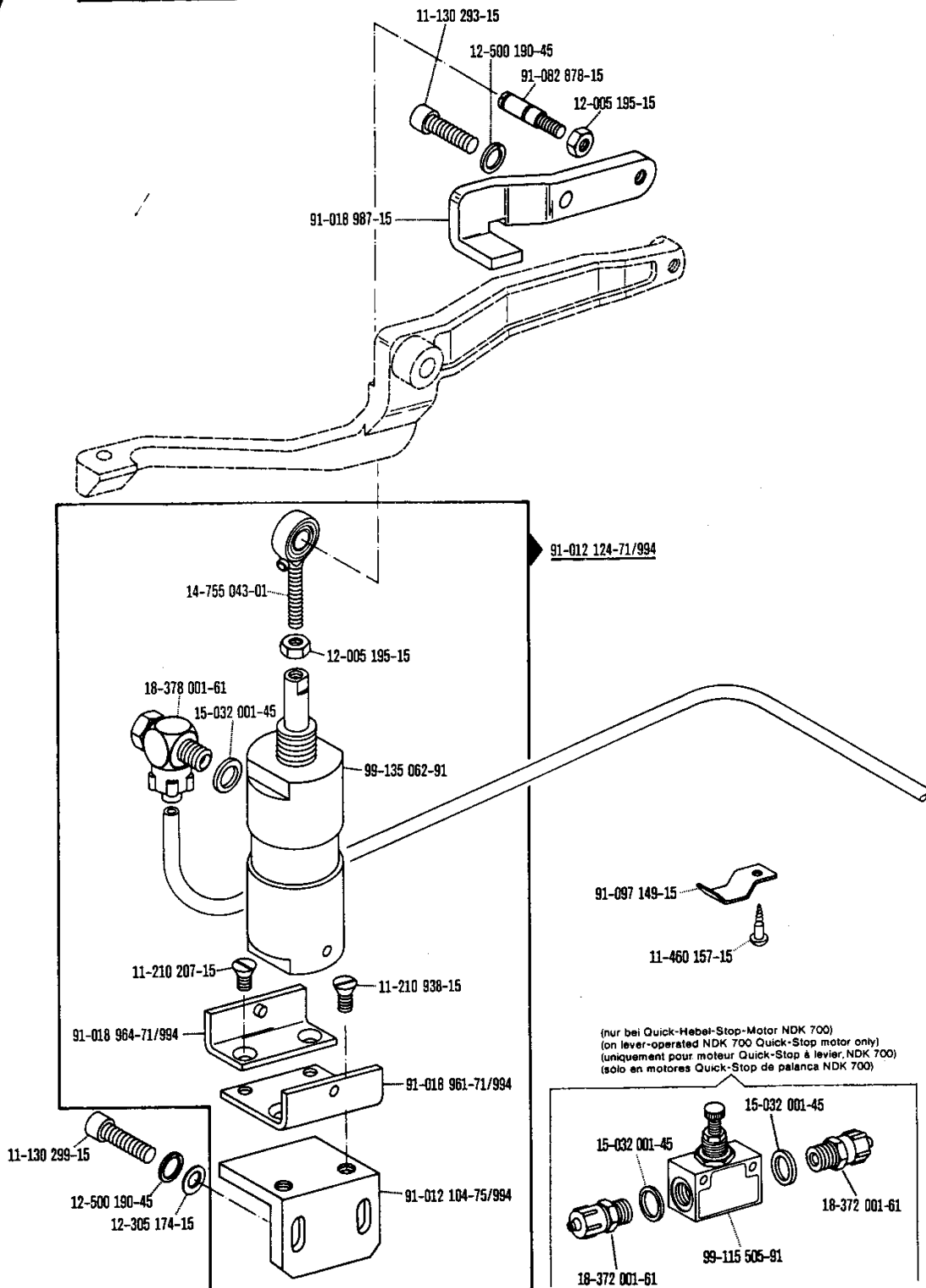


00-000 00 00-000 00 00-000 00 00-000 00 siehe Erläuterungen Register 0
 see explanations on section 0
 voir légende registre 0
 ver explicaciones del registro 0

7

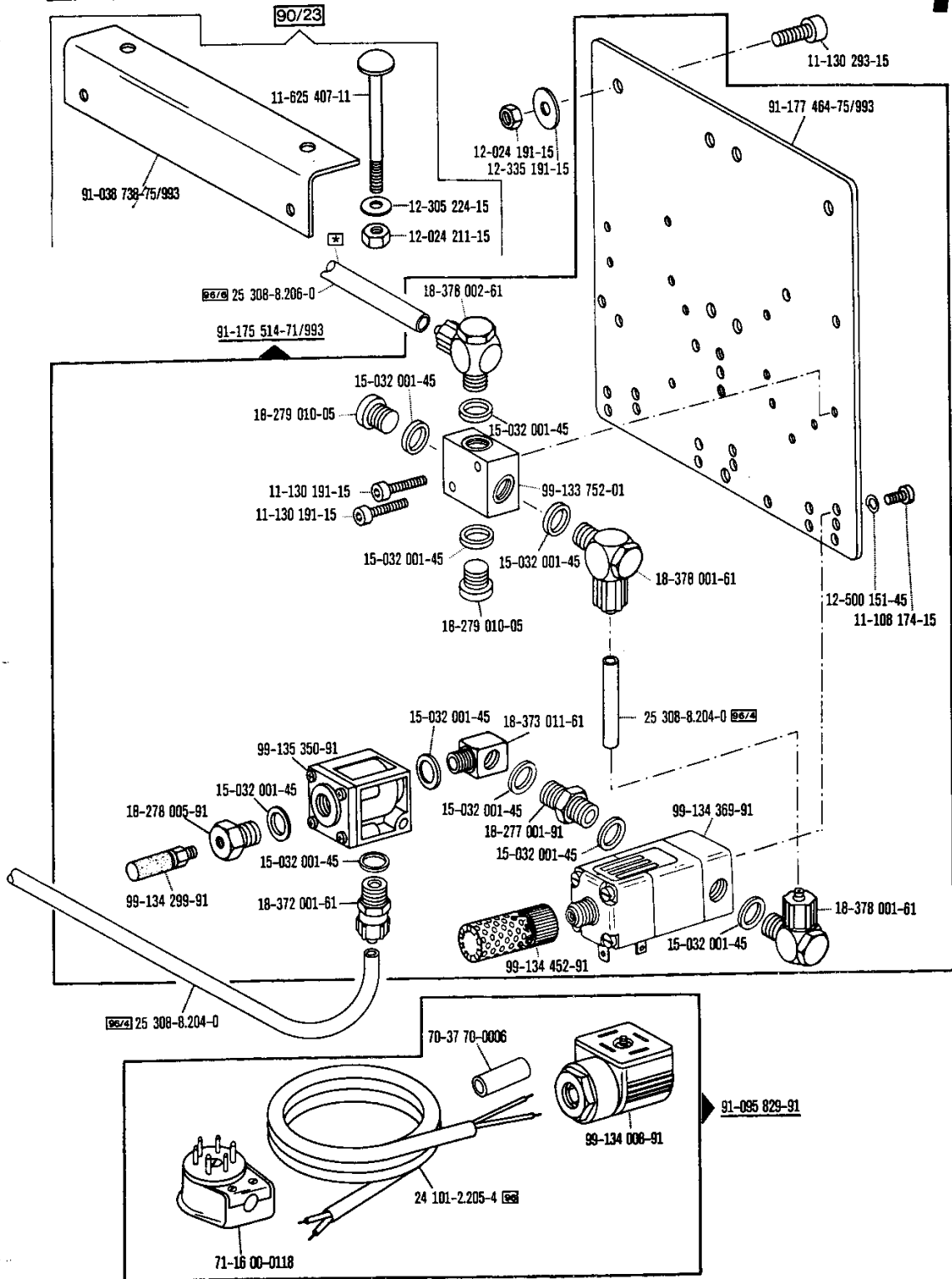
Wartungseinheit -925/.. erforderlich
 Conditioning unit -925/.. required
 Conditionneur d'air comprimé -925/.. nécessaire
 Requiere grupo acondicionador del aire comprimido -925/..

-910/04 zur/pour/le Pfaff 1296-706/35



Wartungseinheit -925/, erforderlich
 Conditioning unit -925/., required
 Conditionneur d'air comprimé -925/., nécessaire
 Requiere grupo acondicionador del aire comprimido -925/.

7

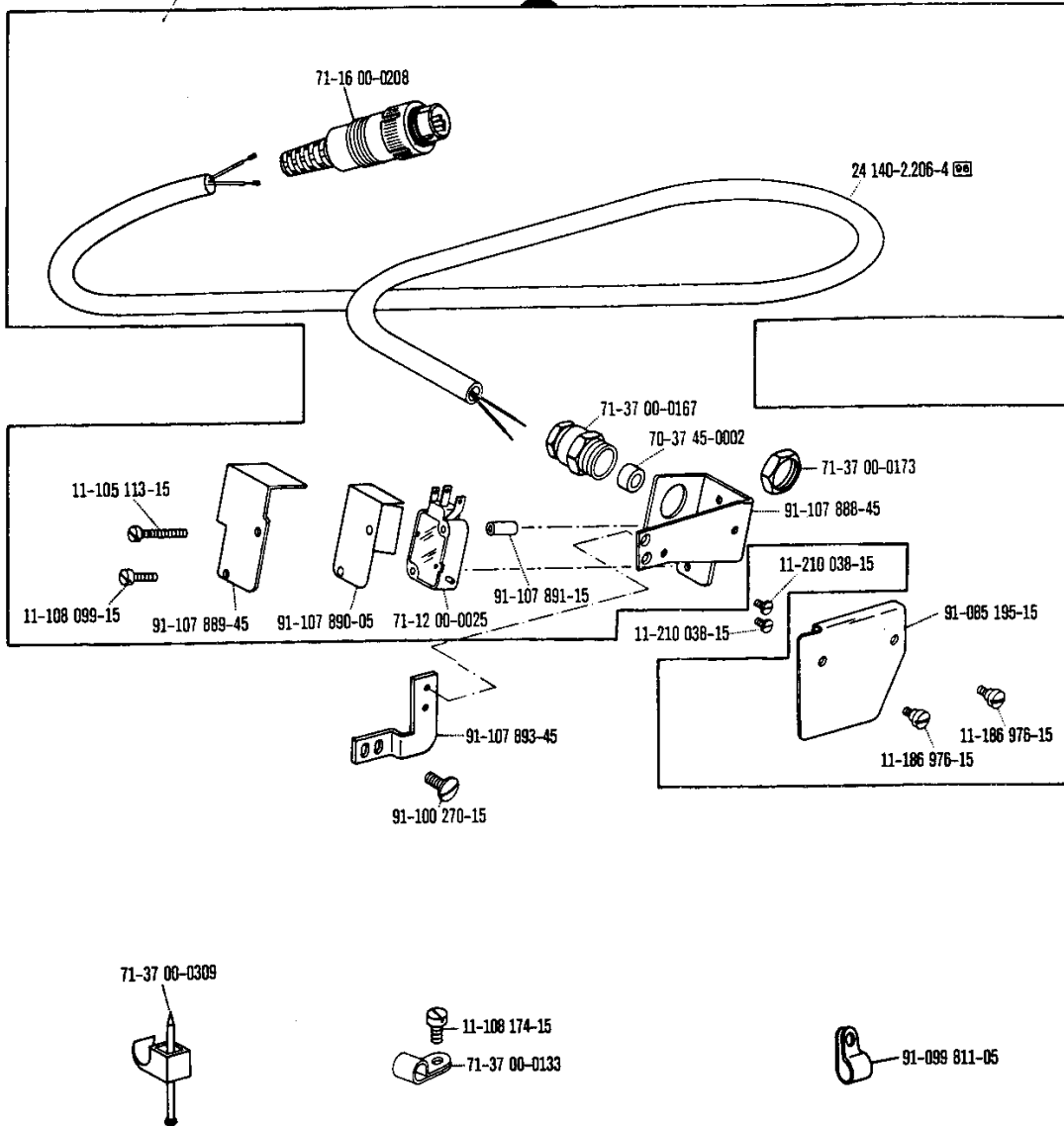


☐ siehe Erläuterungen Register D
 see explanations on section D
 voir légende registre D
 ver explicaciones del registro D

8

-911/05 zur - pour la Pfaff 1296-706/35
 for - para la
 Wartungseinheit -925/.. erforderlich
 Conditioning unit -925/.. required
 Conditionneur d'air comprimé -925/.. nécessaire
 Requiere grupo acondicionador del aire comprimido -925/..

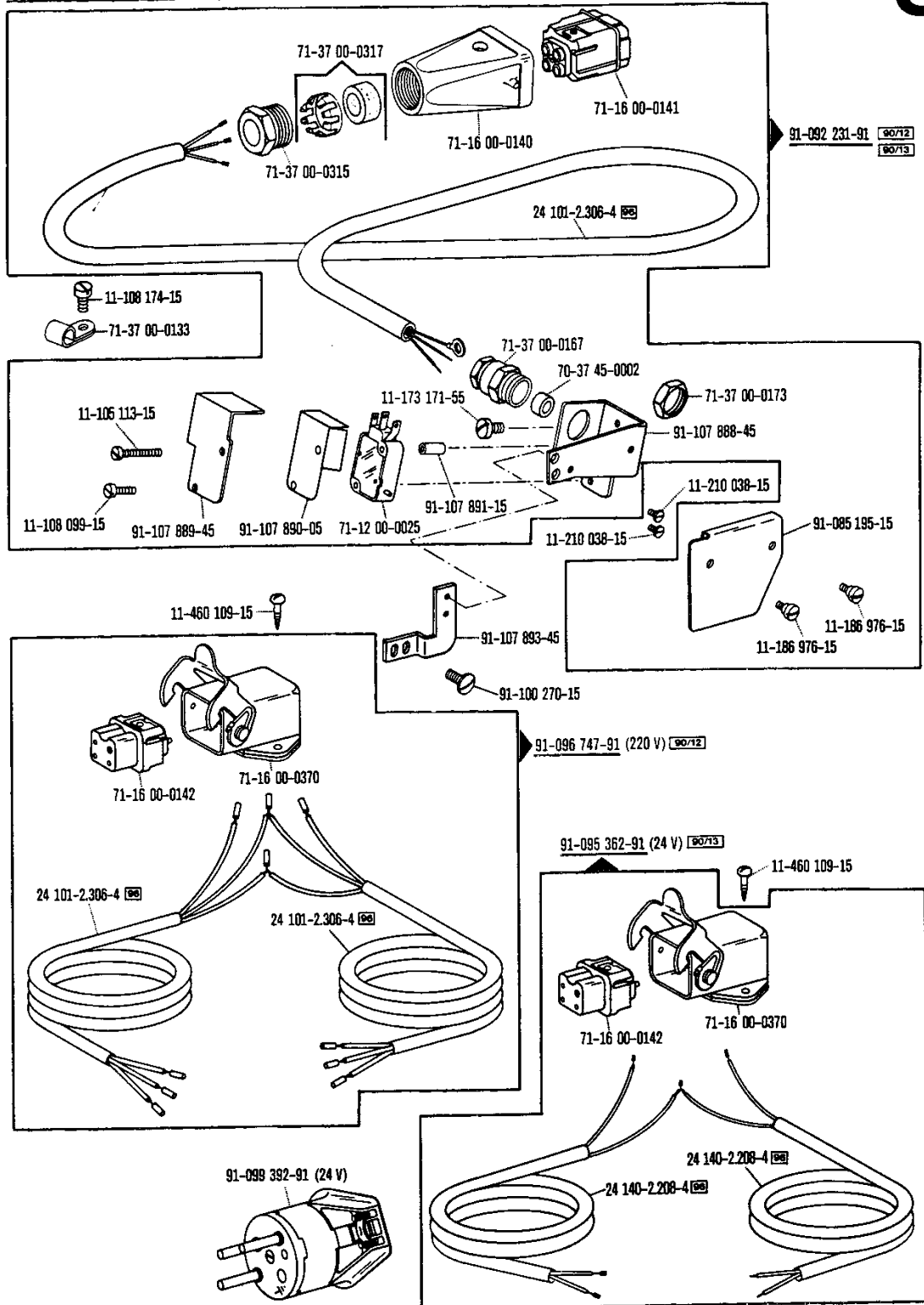
91-092 210-91 (90/11)



Wartungseinheit -925/. erforderlich
 Conditioning unit -925/. required
 Conditionneur d'air comprimé -925/. nécessaire
 Requiere grupo acondicionador del aire comprimido -925/.

-911/05 zur / pour la
 for / para la Pfaff 1296-706/35

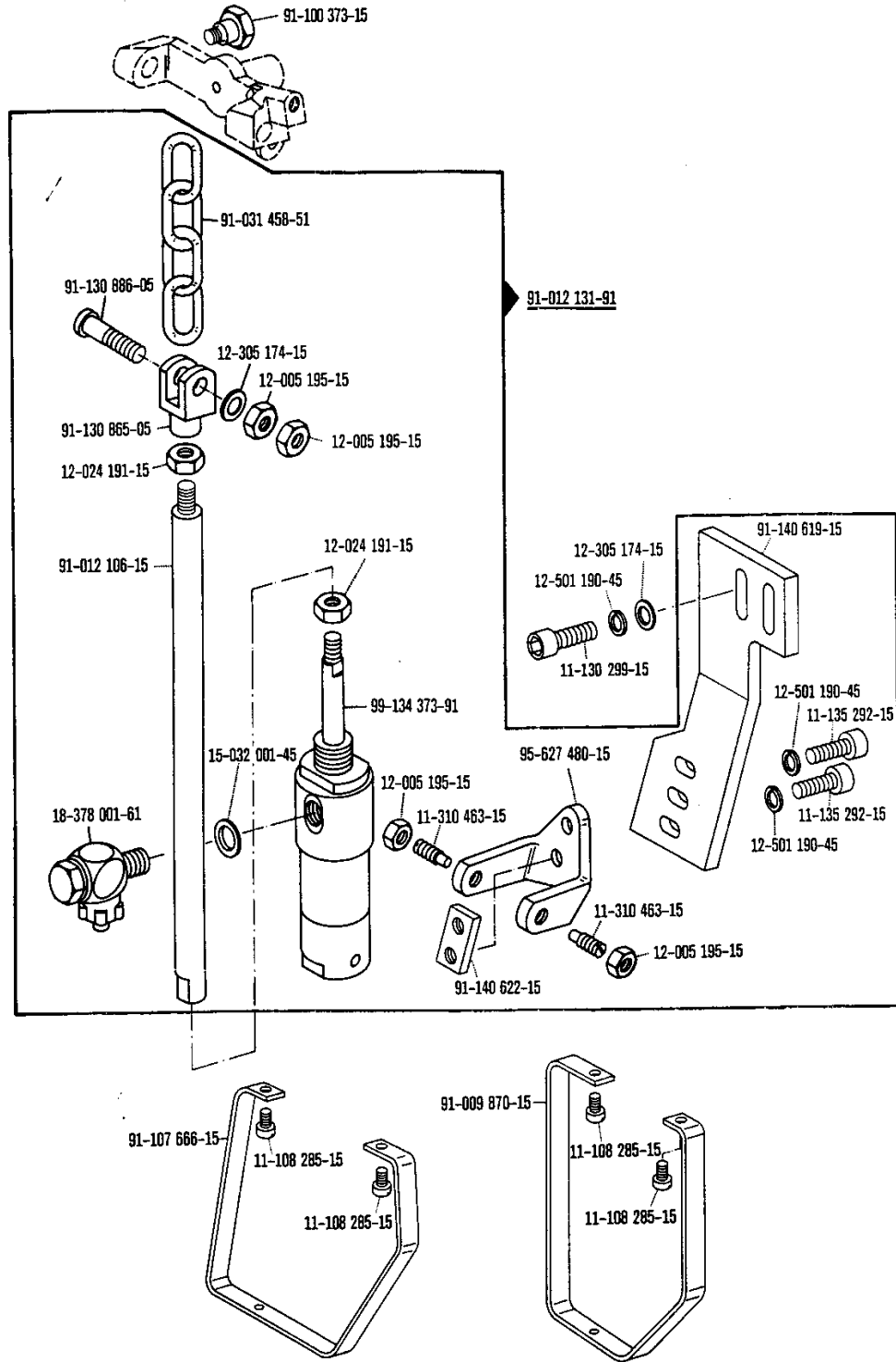
8

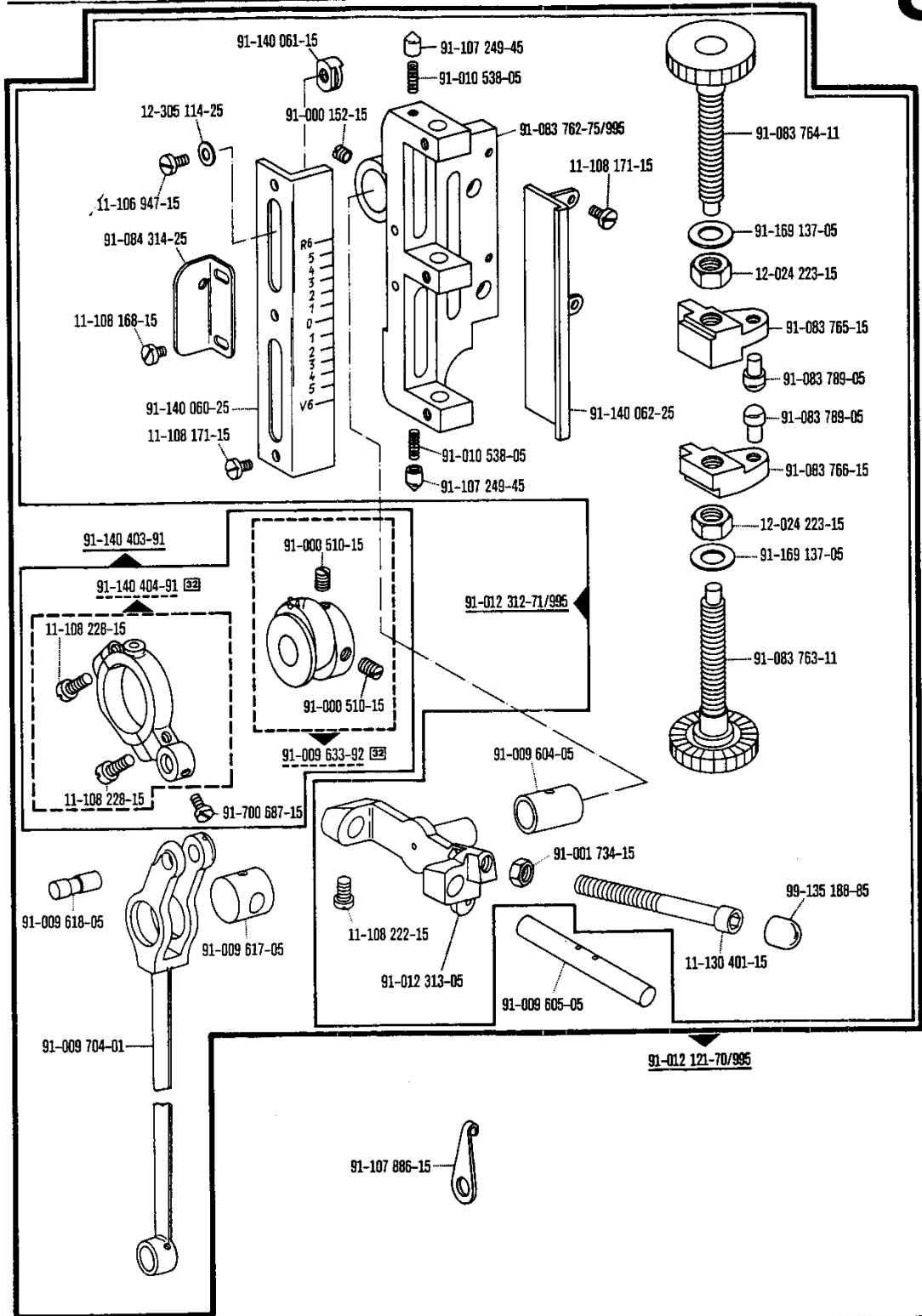


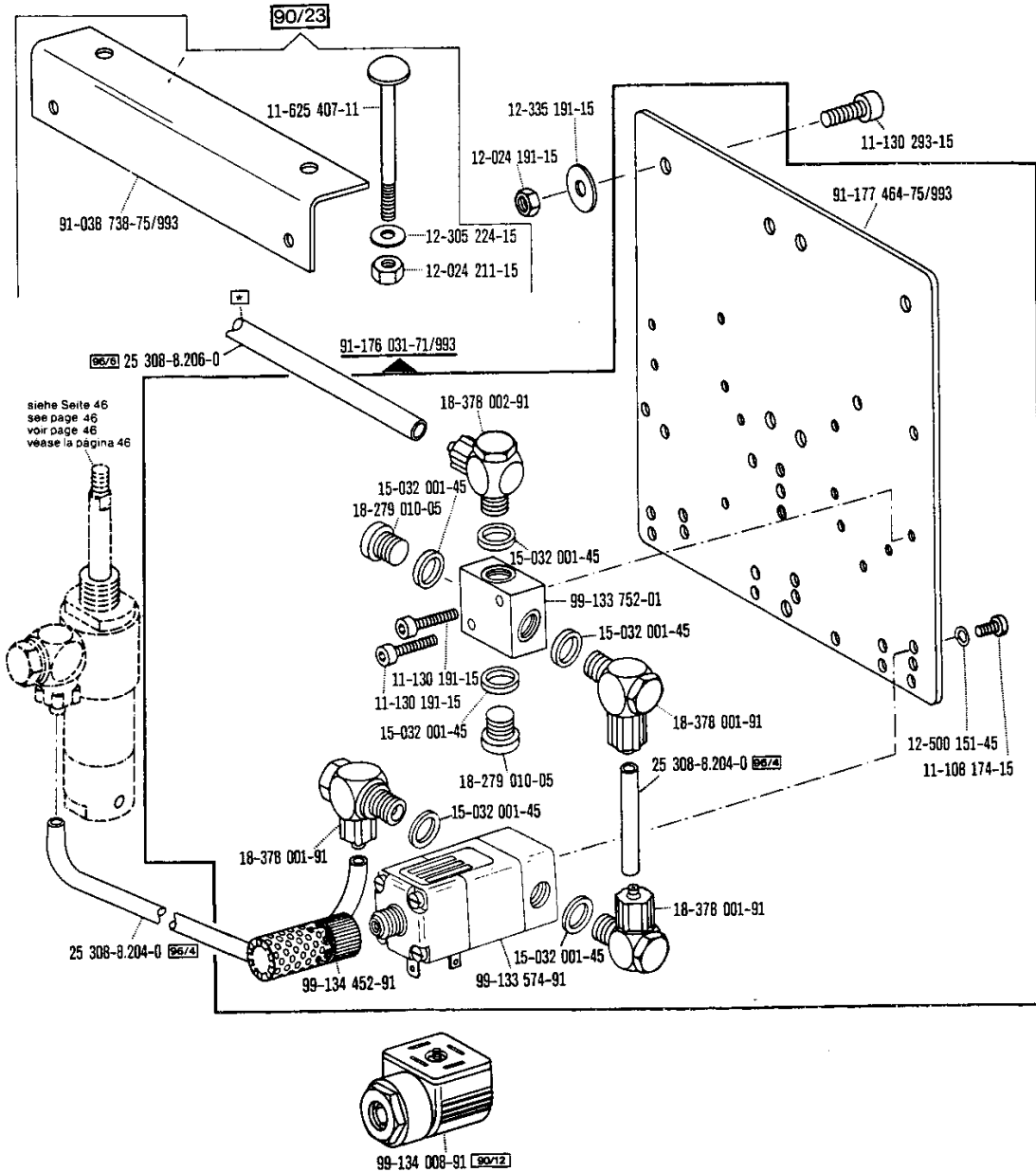
00-000 000-00 00-000 000-00 00-000 000-00 siehe Erläuterungen Register O
 see explanations on section O
 voir légende registre O
 ver explicaciones del registro O

Wartungseinheit -925/. erforderlich
 Conditioning unit -925/. required
 Conditionneur d'air comprimé -925/. nécessaire
 Requiere grupo acondicionador del aire comprimido -925/..

-911/05 zur / pour la / for - parte la Pfaff 1296-706/35





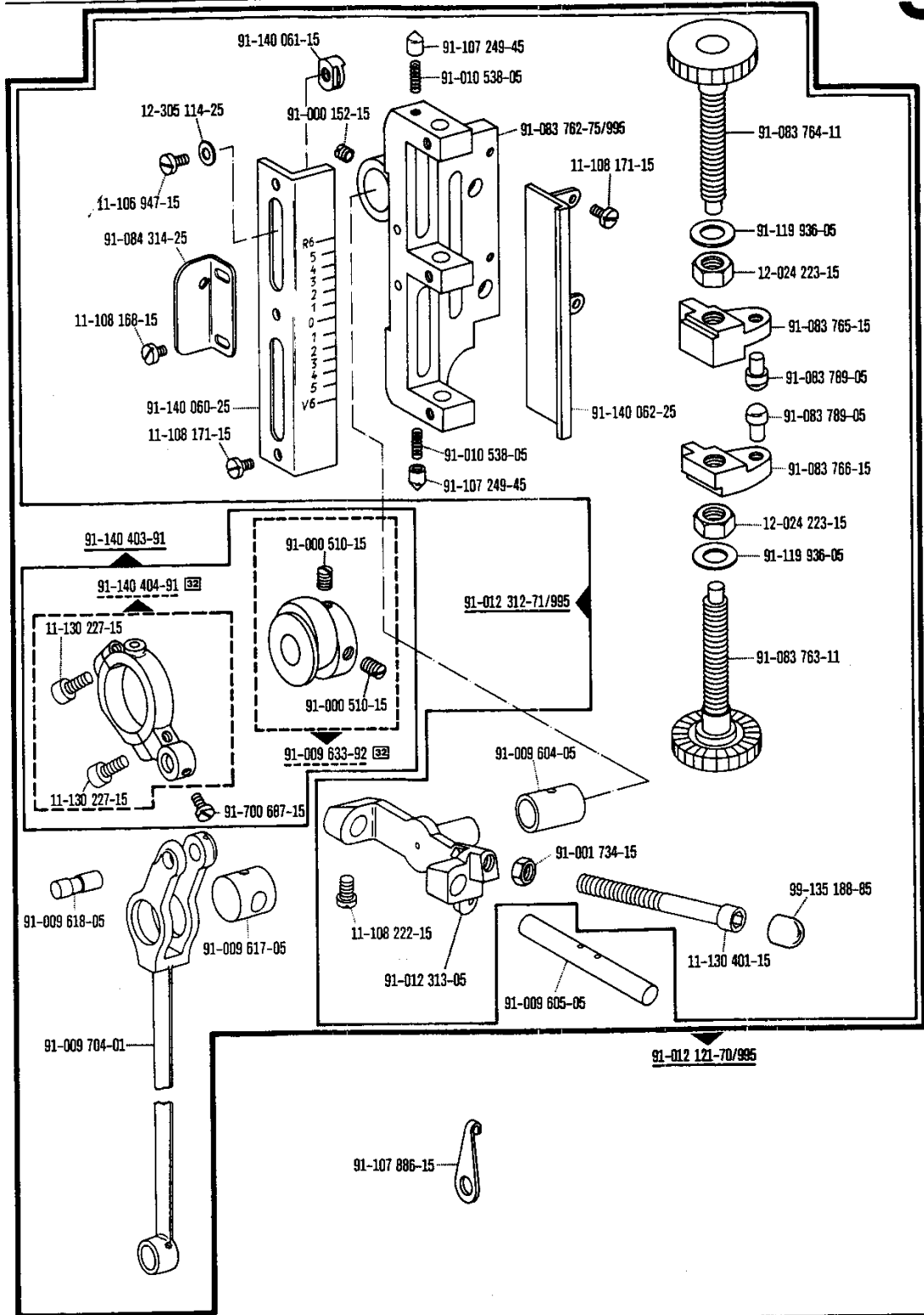


-911/15*)
 -911/35*)
 -911/36*)

zur für die Pfaff 1296-706/35
 for para le

Wartungseinheit -925/., erforderlich
 Conditioning unit -925/., required
 Conditionneur d'air comprimé -925/., nécessaire
 Requiere grupo acondicionador del aire comprimido -925/.

9



91-000 000-00 91-000 000-00 91-000 000-00 siehe Erläuterungen Register 0
 see explanations on section 0
 voir légende registre 0
 ver explicaciones del registro 0

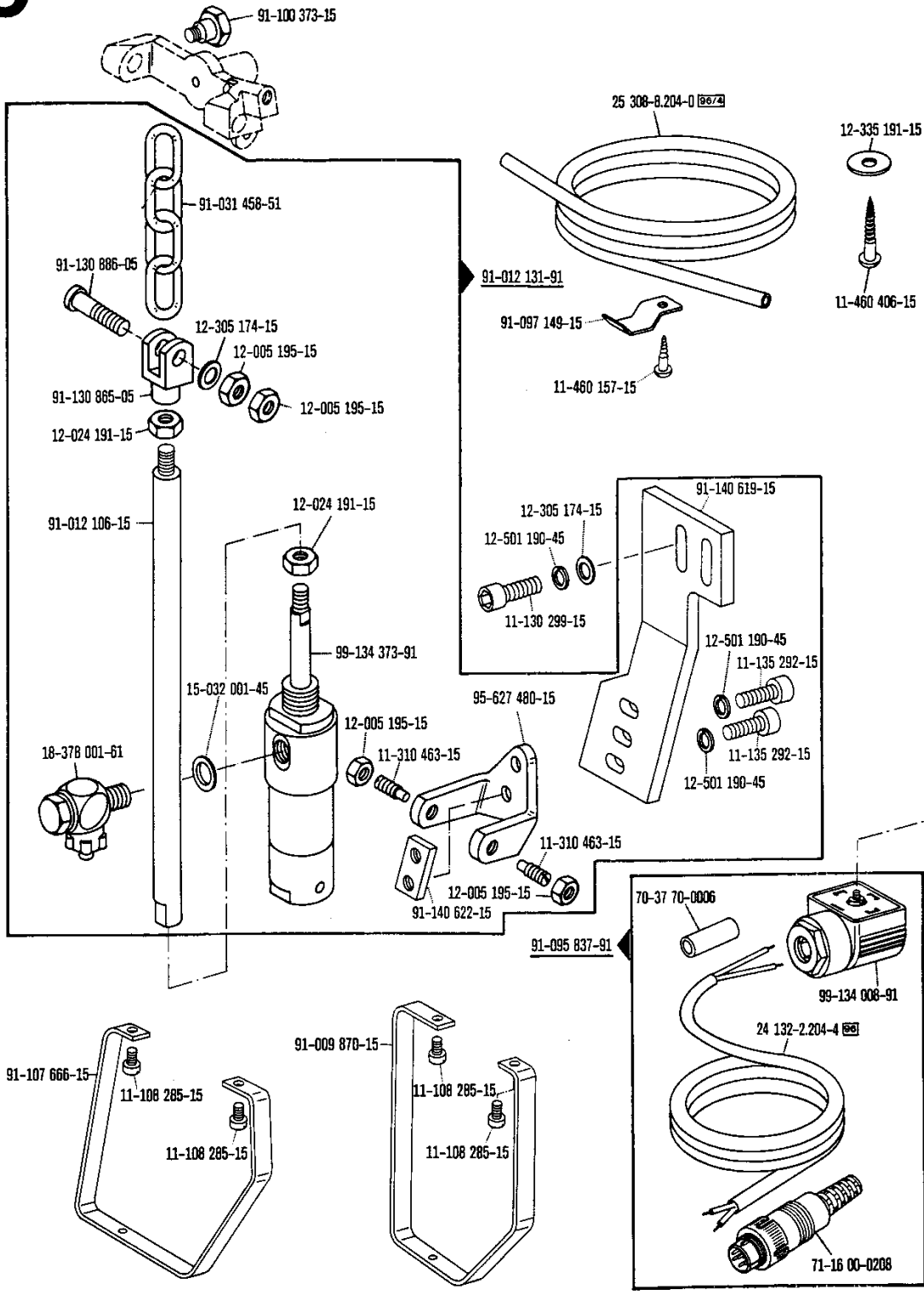
*1) Beinhaltet Unterklasse -910/04
 Includes subclass -910/04
 Comprend la sous-classe -910/04
 Comprende la subclase -910/04

9

-911/15*)
 -911/35*)
 -911/36*)

zur / pour la / para la Pfaff 1296-706/35

Wartungseinheit -925/., erforderlich
 Conditioning unit -925/., required
 Conditionneur d'air comprimé -925/., nécessaire
 Requiere grupo acondicionador del aire comprimido -925/.



*) Beinhaltet Unterklasse -910/04
 Includes subclass -910/04
 Comprend la sous-classe -910/04
 Comprende la subclase -910/04

00-000 000-00 00-000 000-00 00-000 000-00 siehe Erläuterungen Register O
 see explanations on section O
 voir légende registre O
 ver explicaciones del registro O

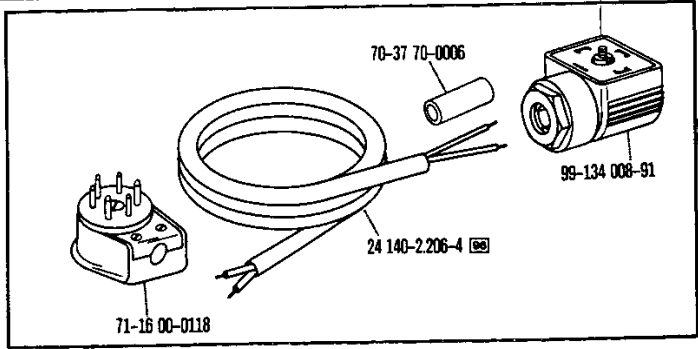
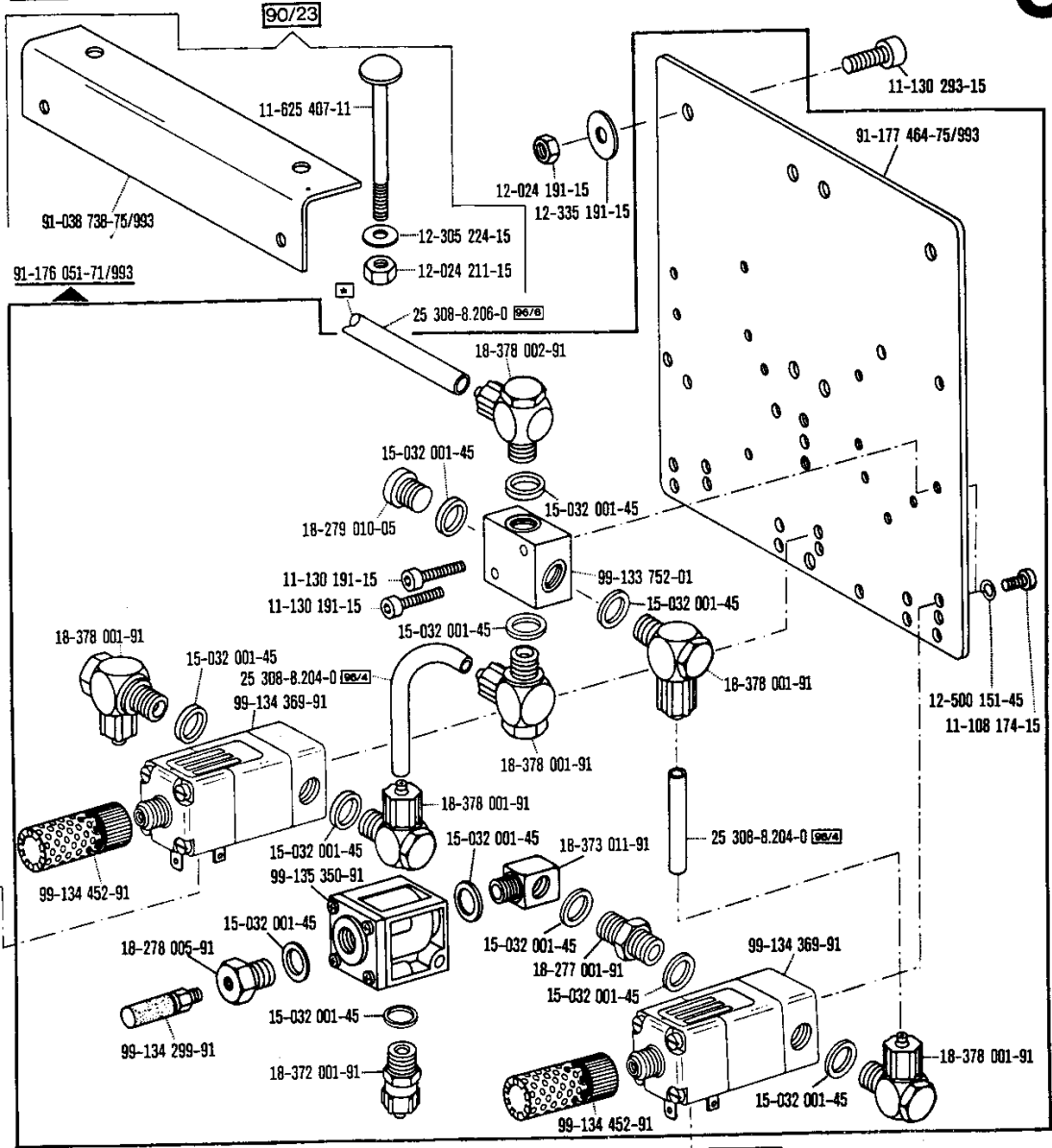
-911/15*)
 -911/35*)
 -911/36*)

zur / pour la
 for / para la

Pfaff 1296-706/35

Wartungseinheit -925/.. erforderlich
 Conditioning unit -925/.. required
 Conditionneur d'air comprimé -925/.. nécessaire
 Requiere grupo acondicionador del aire comprimido -925/..

9



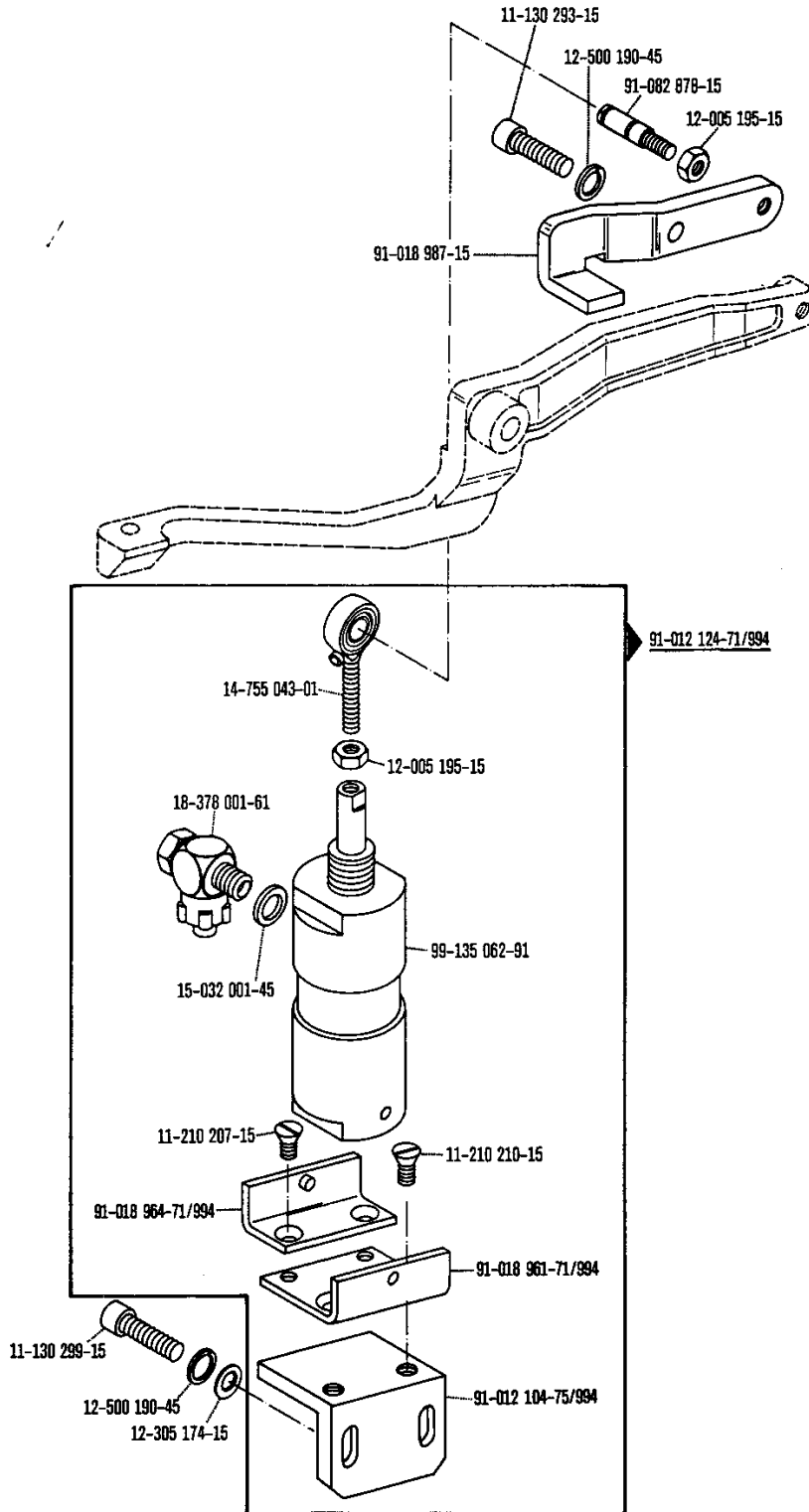
00-000 000-00 00-000 000-00 00-000 000-00 siehe Erläuterungen Register O
 see explanations on section O
 voir légende registre O
 ver explicaciones del registro O

*; Beinhaltet Unterklasse -910/04
 Includes subclass -910/04
 Comprend la sous-classe -910/04
 Comprende la subclase -910/04

9

-911/15*)
 -911/35*) zur - pour la
 for - para la Pfaff 1296-706/35
 -911/36*)

Wartungseinheit -925/. erforderlich
 Conditioning unit -925/. required
 Conditionneur d'air comprimé -925/. nécessaire
 Requiere grupo acondicionador del aire comprimido -925/.



*) Beinhaltet Unterklasse -910/04
 Includes subclass -910/04
 Comprend la sous-classe -910/04
 Comprende la subclase -910/04

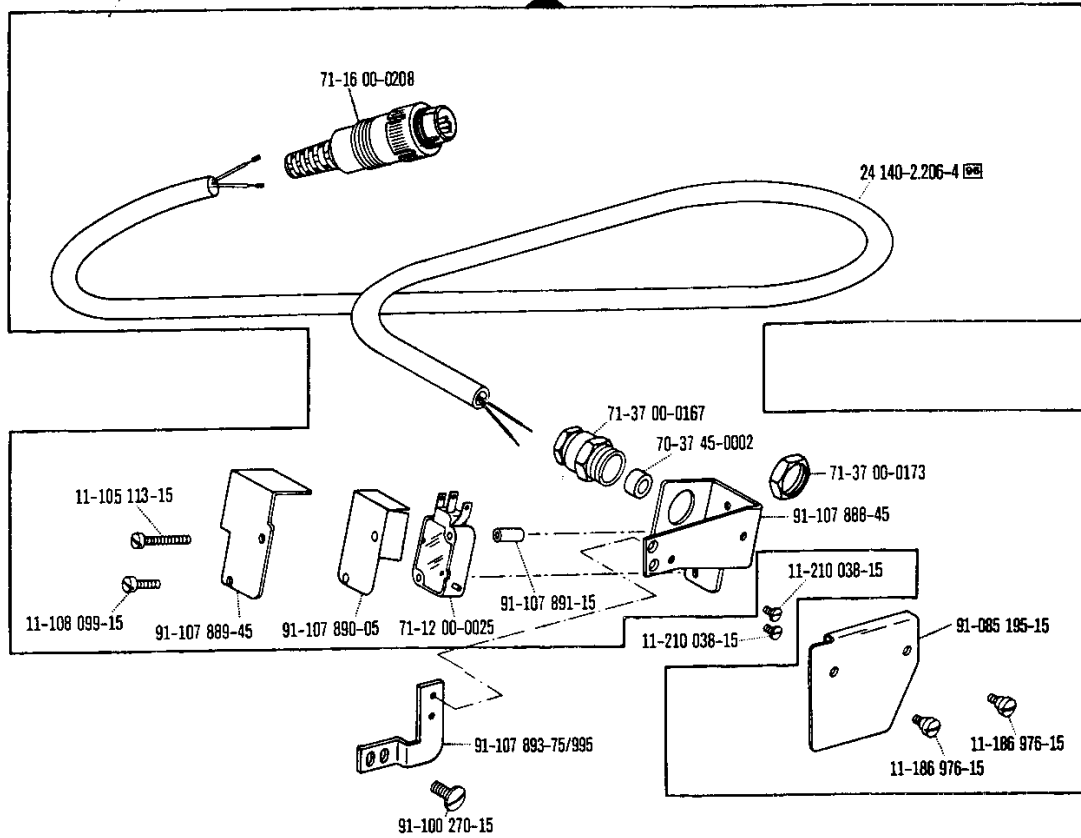
☐ siehe Erläuterungen Register O
 see explanations on section O
 voir légende registre O
 ver explicaciones del registro O

Wartungseinheit -925/, erforderlich
 Conditioning unit -925/, required
 Conditionneur d'air comprimé -925/, nécessaire
 Requiere grupo acondicionador del aire comprimido -925/.

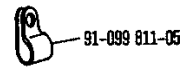
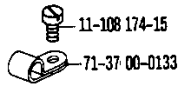
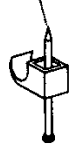
-911/35*) sur pour la
 for - para la Pfaff 1296-706/35

9

91-092 210-91



71-37 00-0309



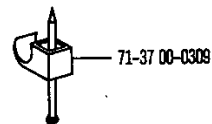
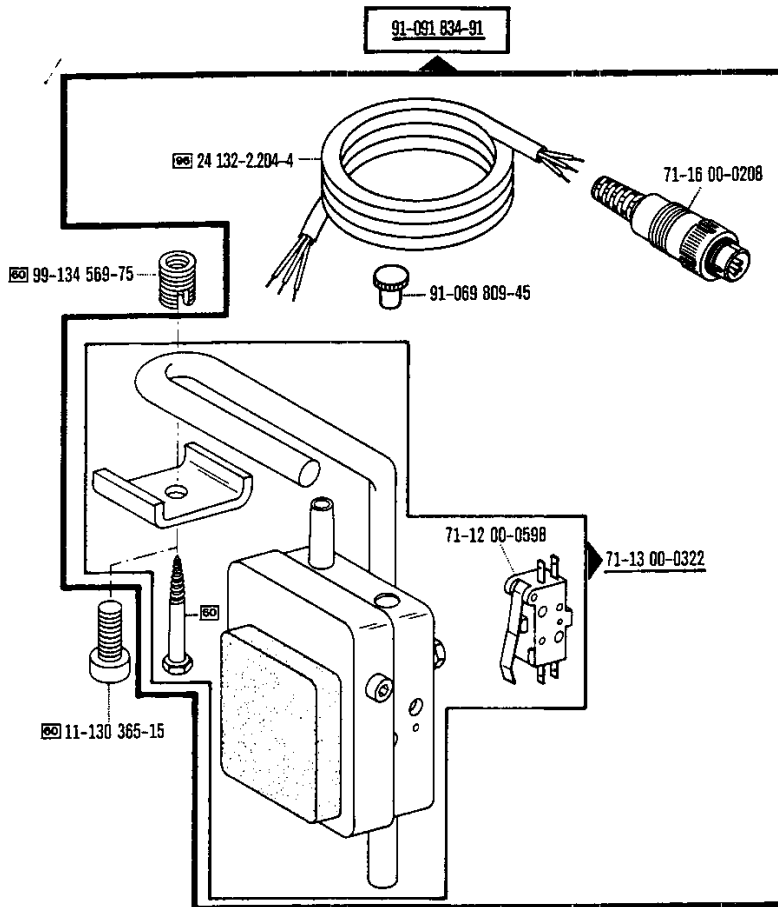
00-000 000-00 00-000 000-00 00-000 000-00

☐ siehe Erläuterungen Register 0
 see explanations on section 0
 voir légende registre 0
 ver explicaciones del registro 0

*) Beinhaltet Unterklasse -910/04
 Includes subclass -910/04
 Comprend la sous-classe -910/04
 Comprende la subclase -910/04

Wartungseinheit -925/. erforderlich
 Conditioning unit -925/. required
 Conditionneur d'air comprimé -925/. nécessaire
 Requiere grupo acondicionador del aire comprimido -925/.

-911/36*) zur.pour.le Pfaff 1296-706/35 for.para.le

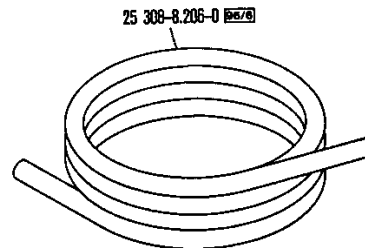
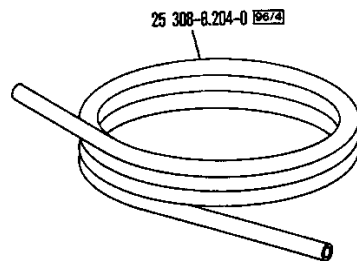
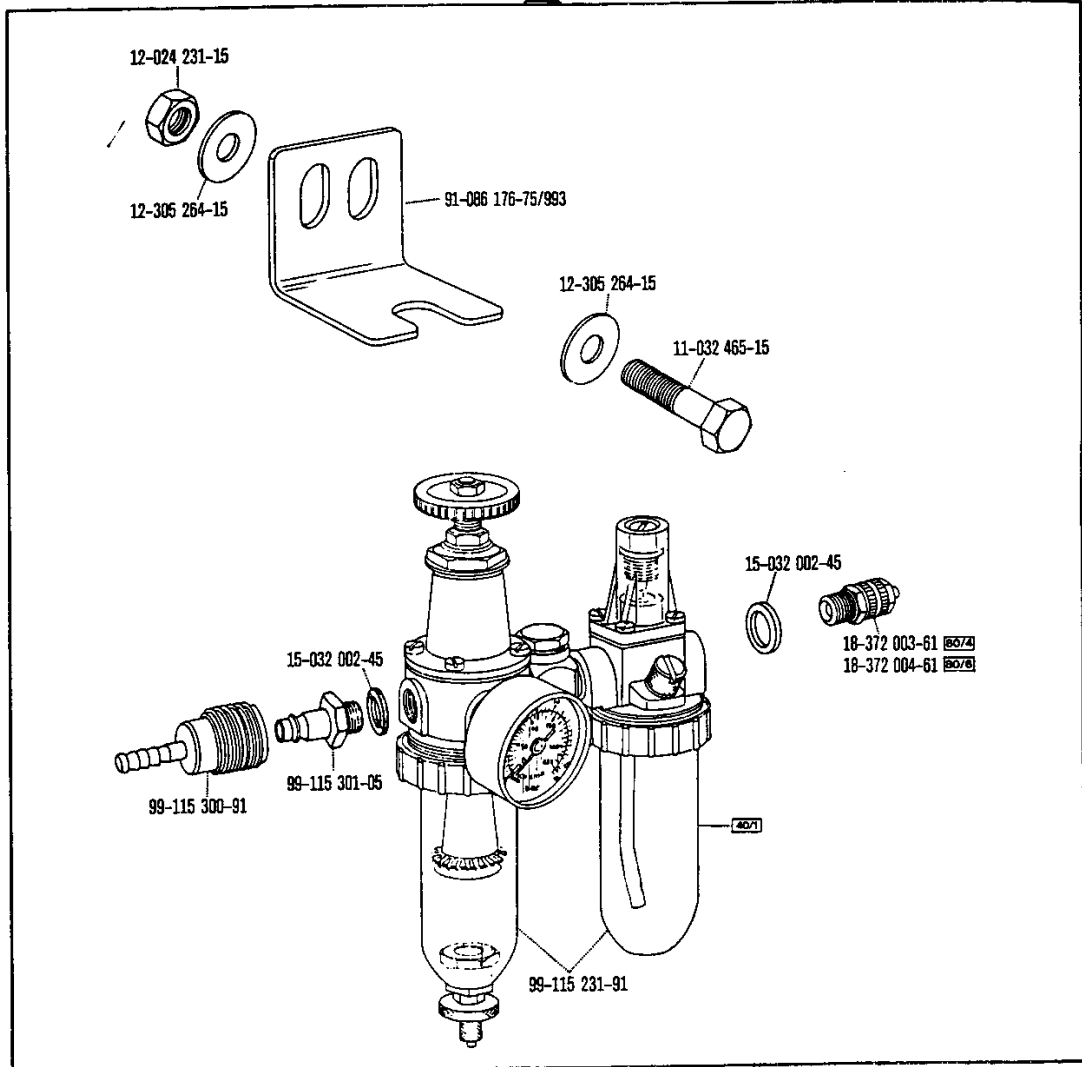


*) Beinhaltet Unterklasse -910/04
 Includes subclass -910/04
 Comprend la sous-classe -910/04
 Comprende la subclase -910/04

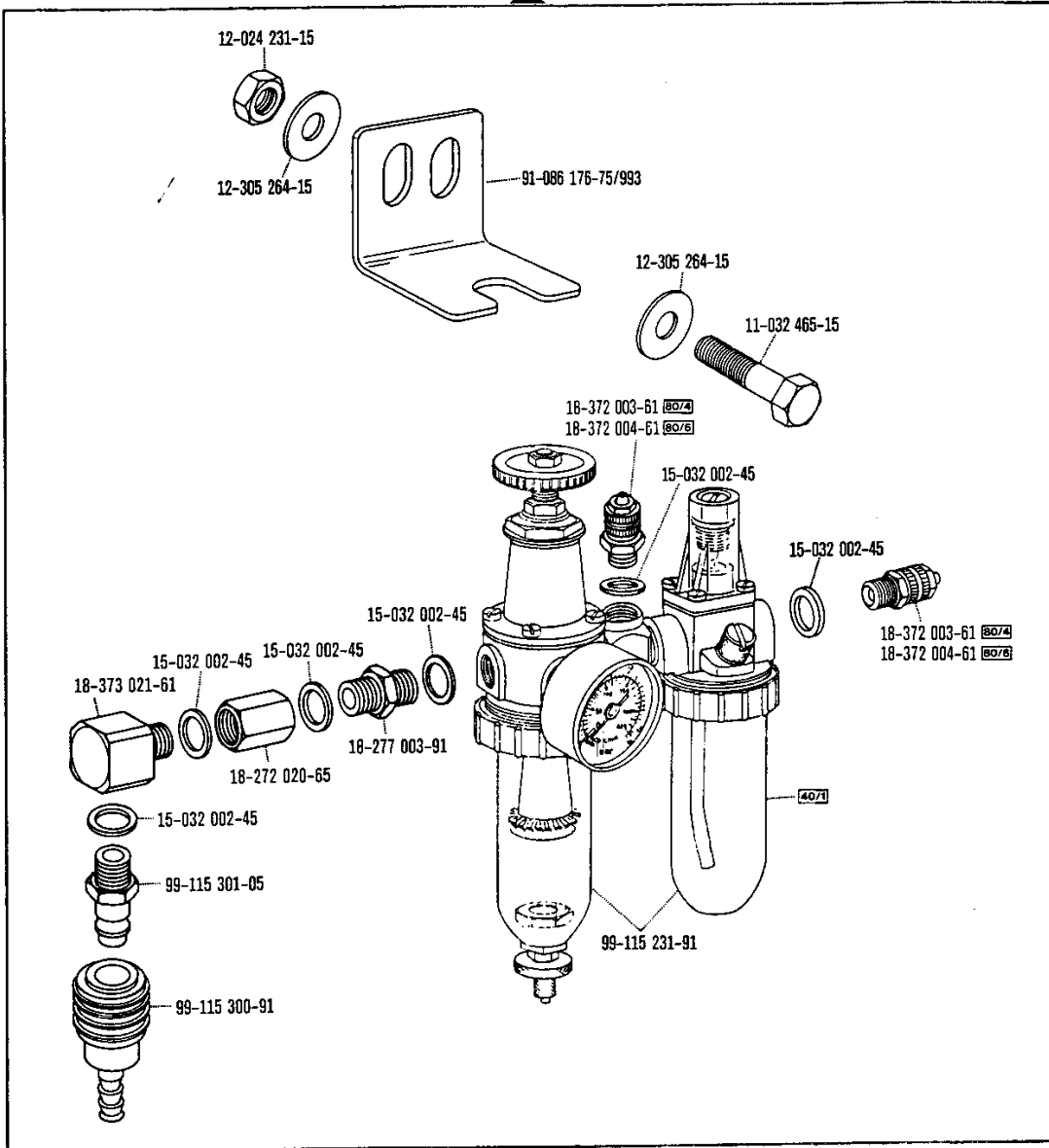
91-091 834-91 99-134 569-75 71-16 00-0208

siehe Erläuterungen Register 0
 see explanations on section 0
 voir légende registre 0
 ver explicaciones del registro 0

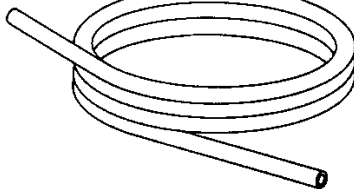
91-171 462-70/993



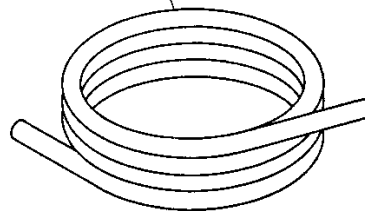
91-082 231-70/993



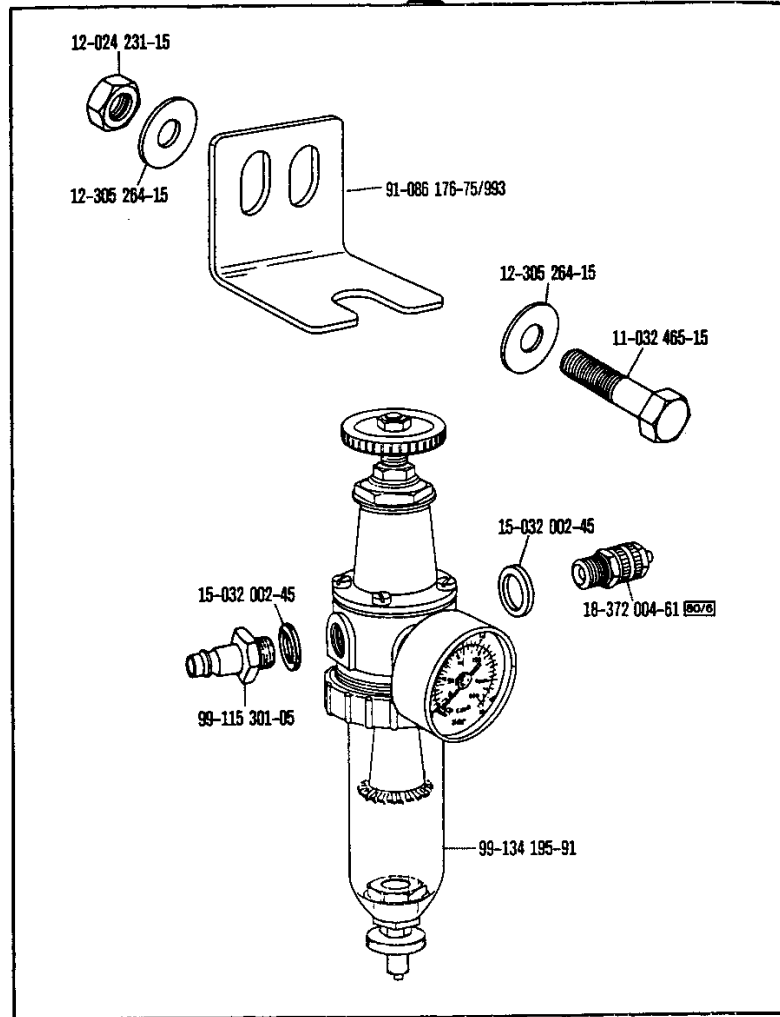
25 308-8.204-0 ^{86/4}




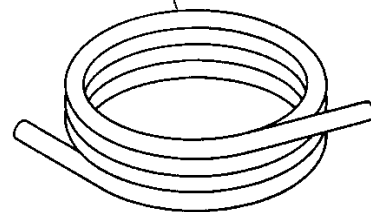
25 308-8.206-0 ^{86/8}

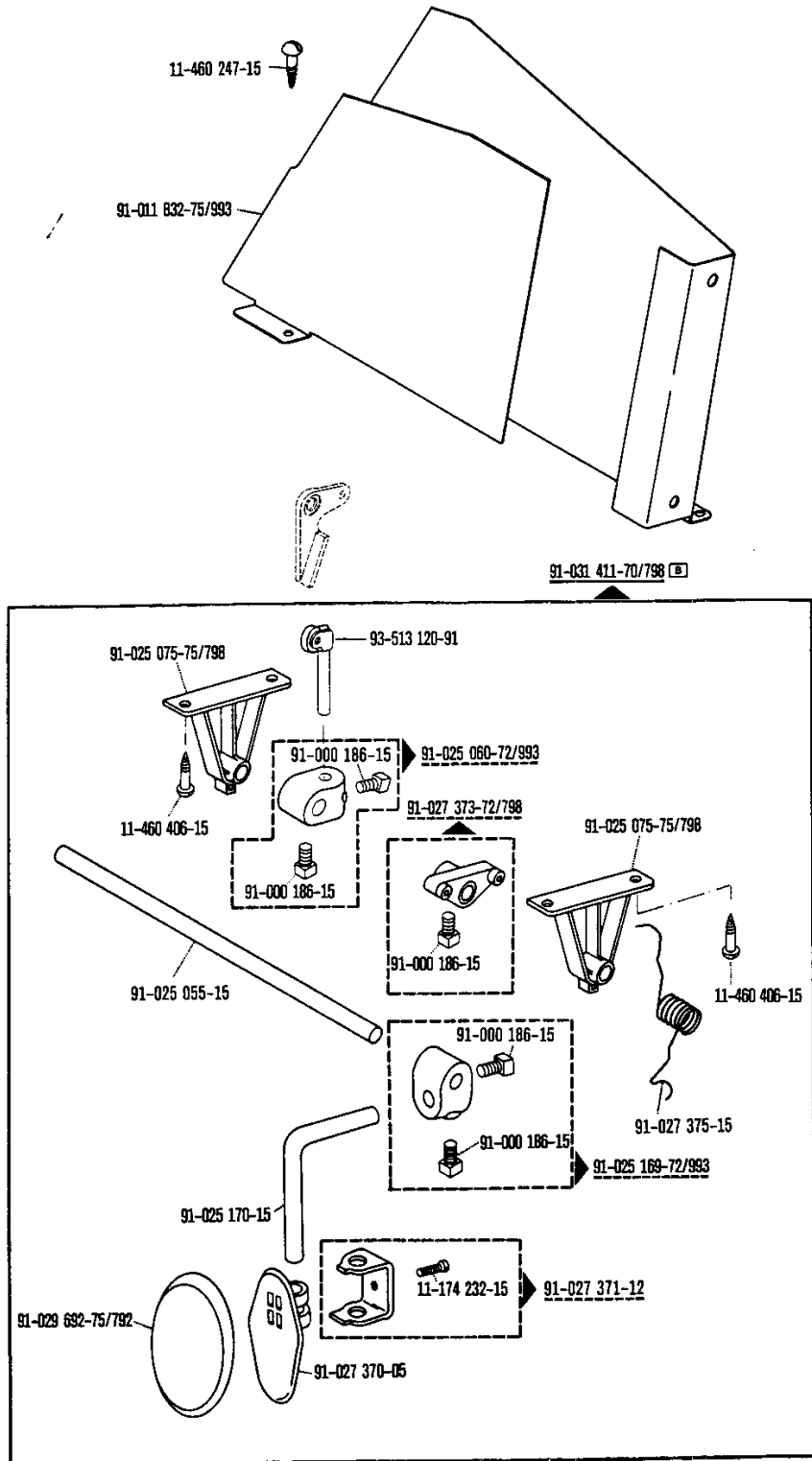


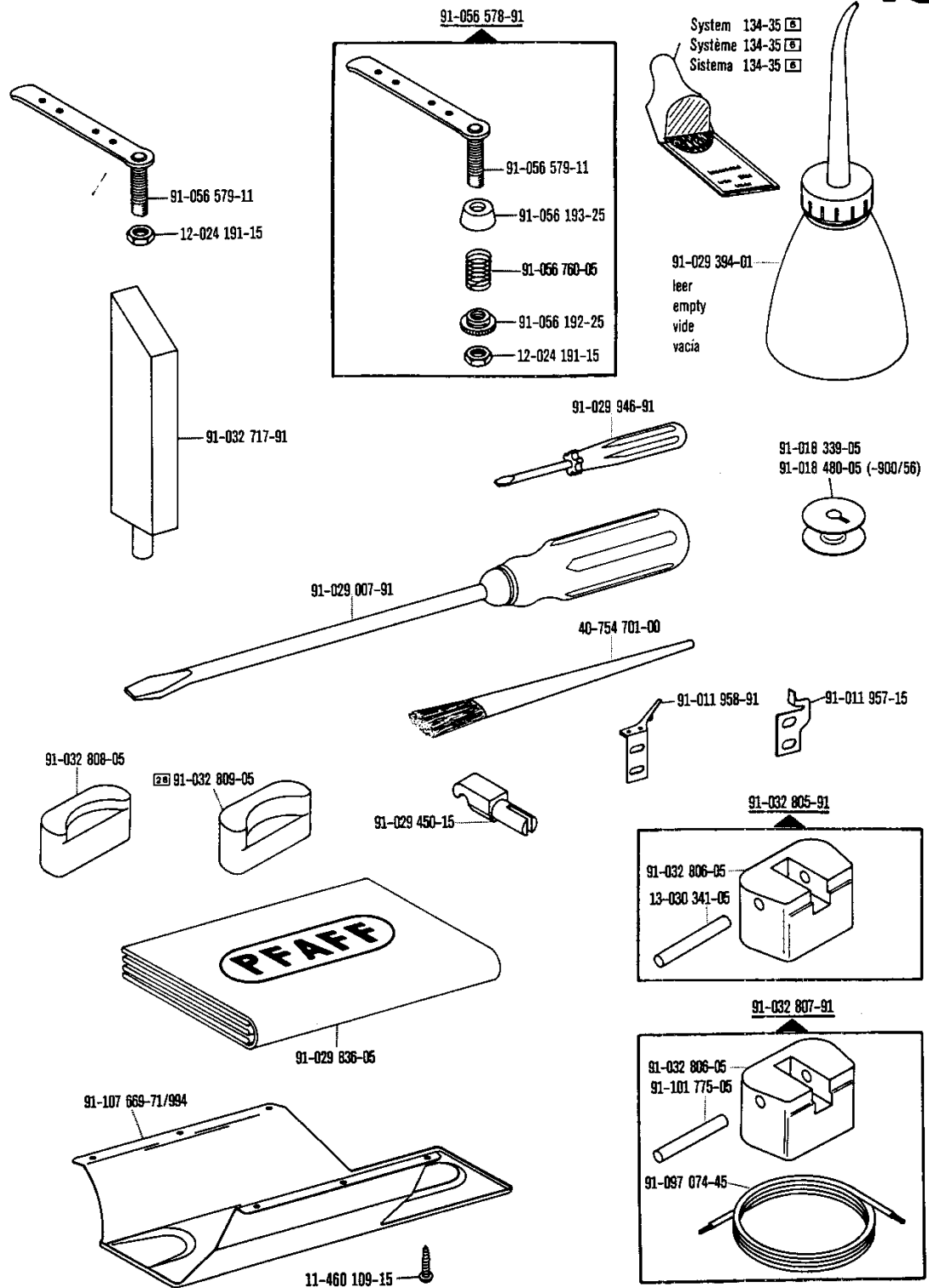
91-033 073-70/993



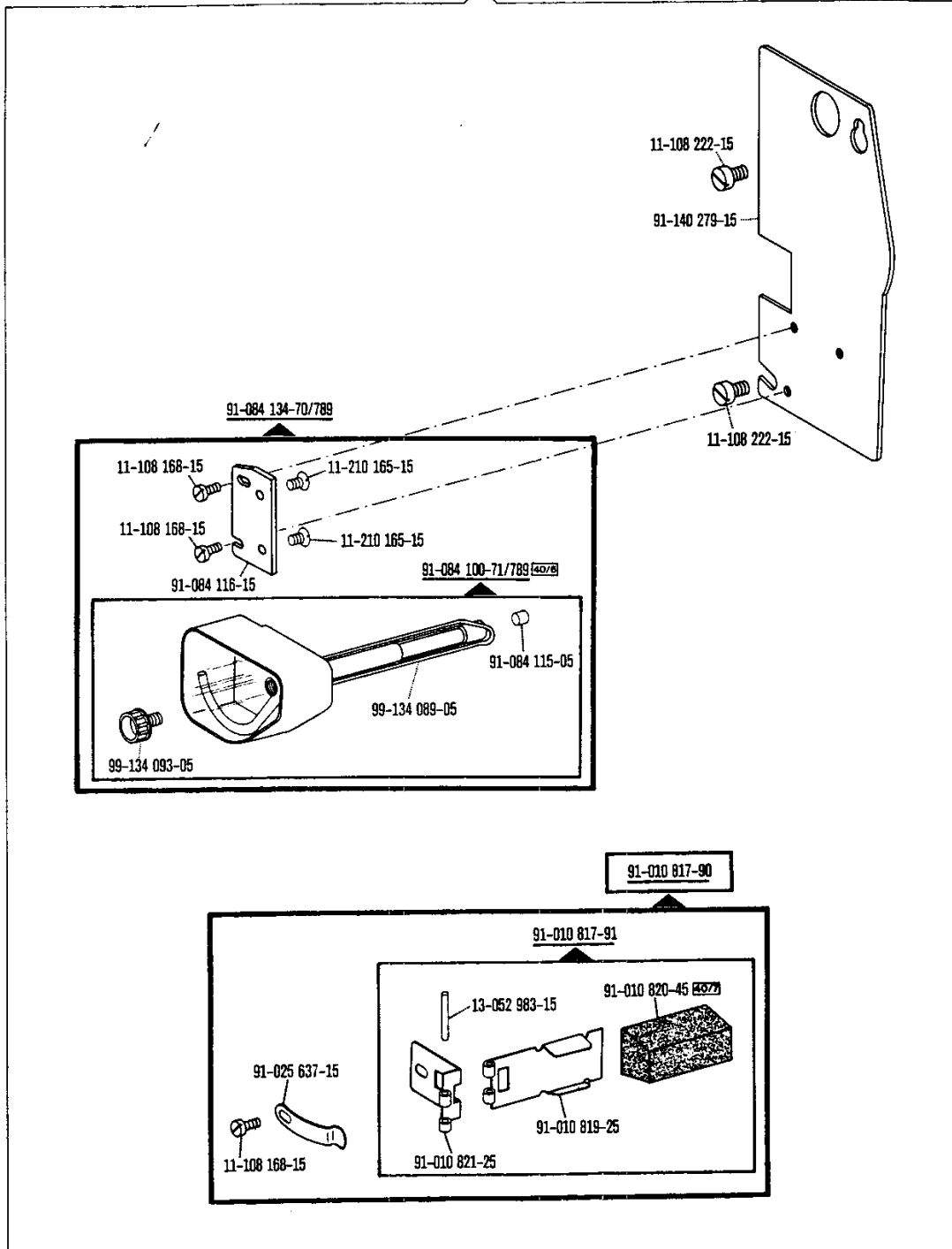
25 306-8.206-0 




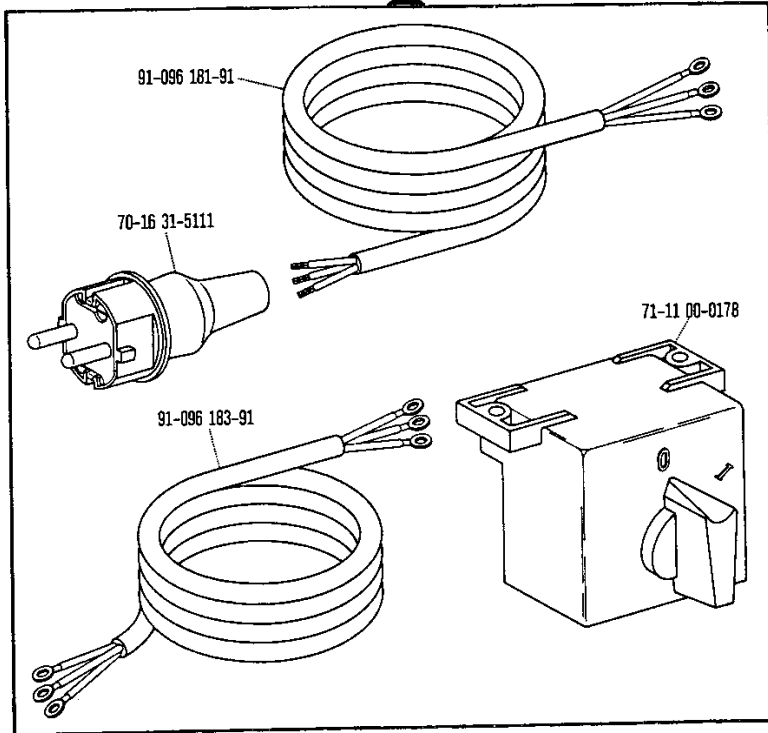





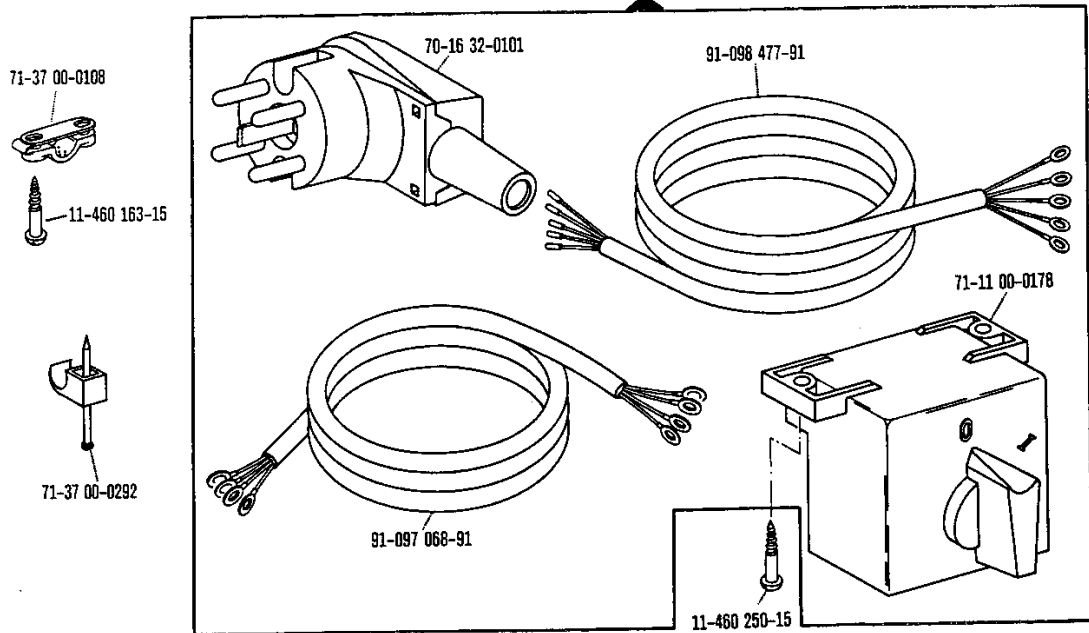
28




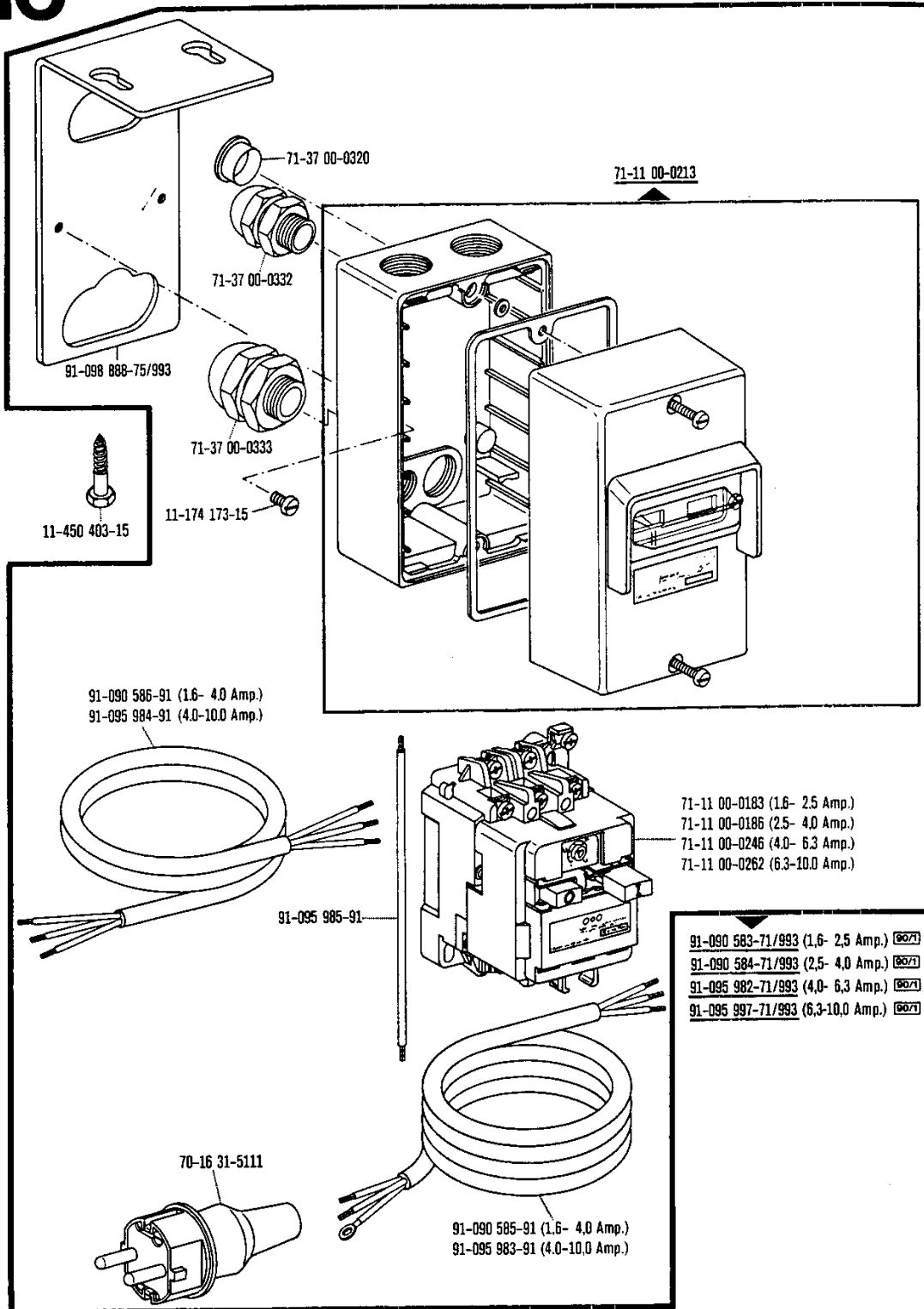
91-096 178-91 

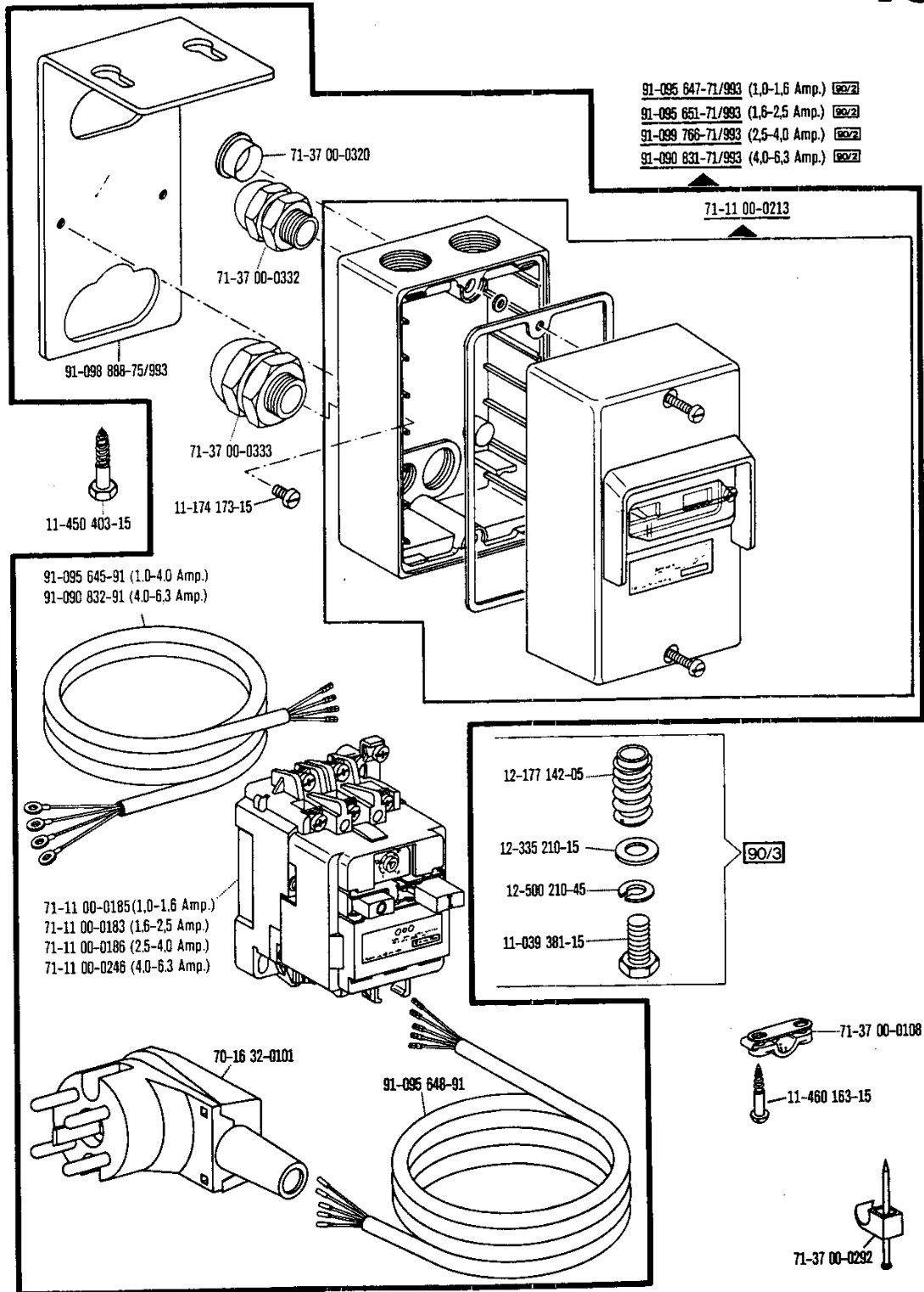


91-095 103-91 



00-000 000-00 00-000 000-00 00-000 000-00  siehe Erläuterungen Register O
 see explanations on section O
 voir légende registre O
 ver explicaciones del registro O





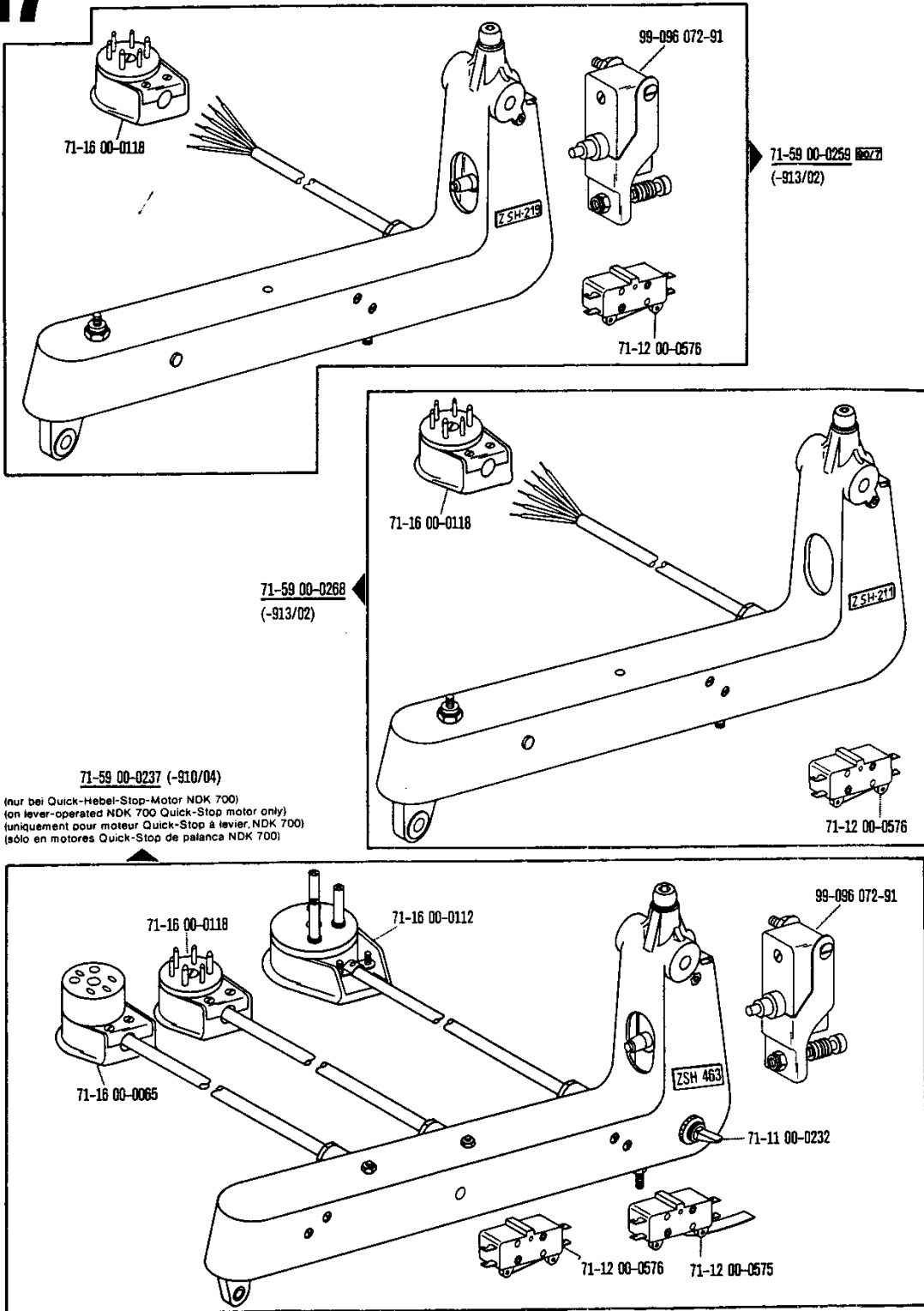
91-000 000-00 90-000 000-00 90-000 000-00 siehe Erläuterungen Register O
 see explanations on section O
 voir légende registre O
 ver explicaciones del registro O

17

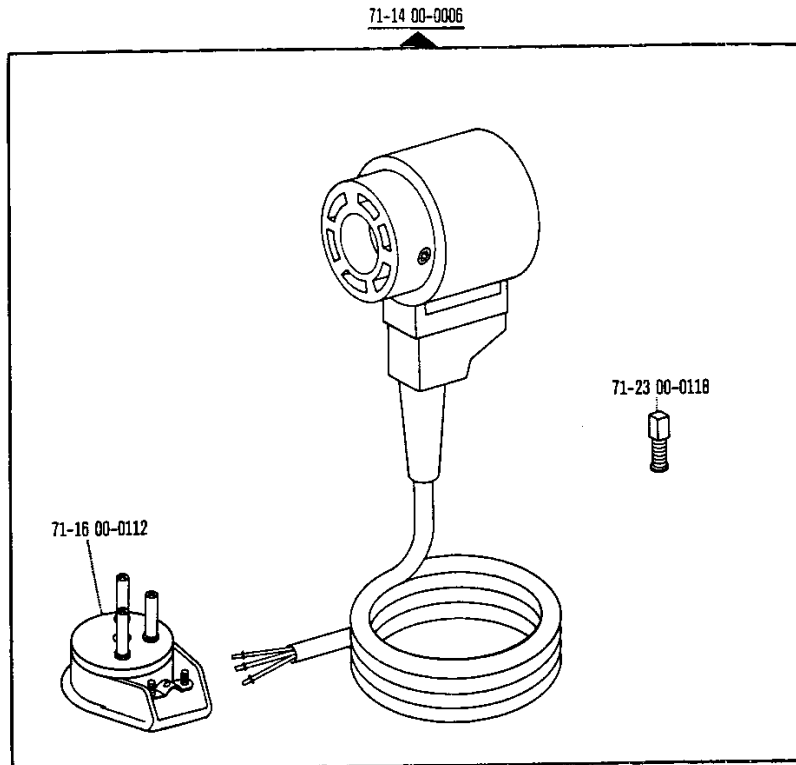
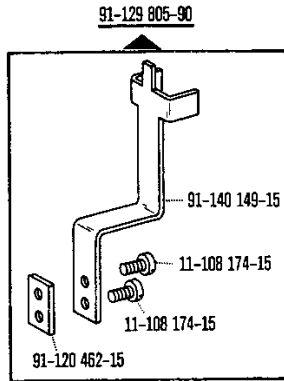
Motor-Zugschalthebel
 Motor switch lever
 Levier de commande à tirette du moteur
 Palanca de mando por tracción para el motor

zur / pour les /
 für / para las

Pfaff 1296-706/35-910/04
 Pfaff 1296-706/35-913/02

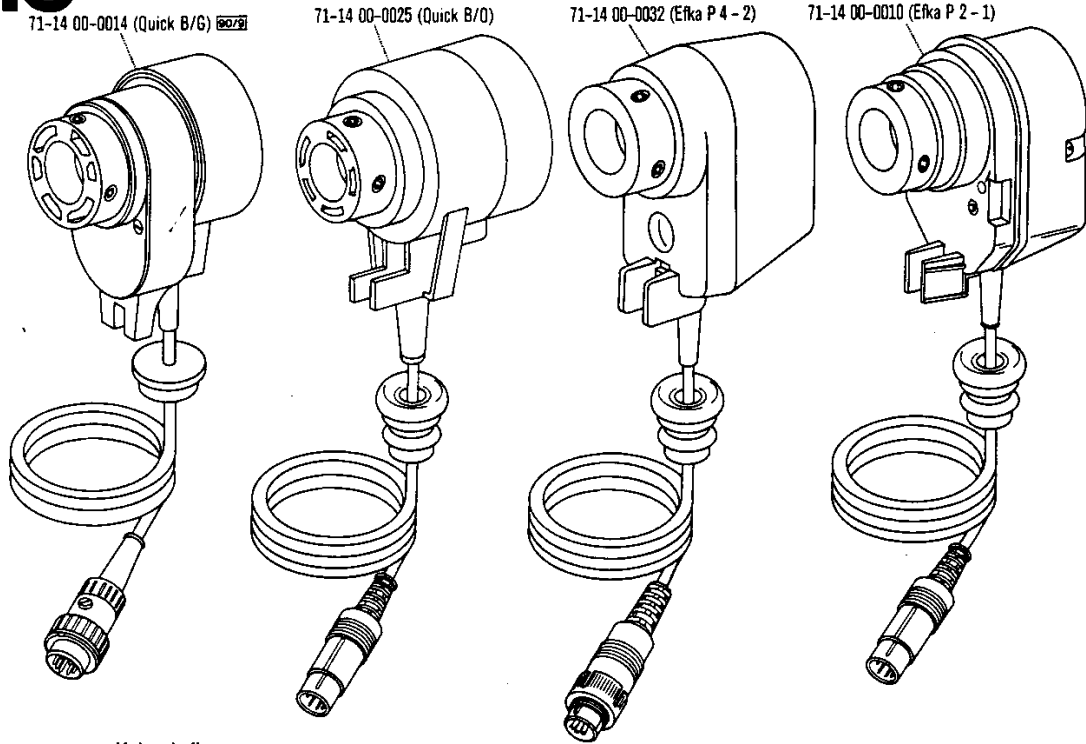


71-59 00-0237 (-910/04)
 (nur bei Quick-Hebel-Stop-Motor NDK 700)
 (on lever-operated NDK 700 Quick-Stop motor only)
 (uniquement pour moteur Quick-Stop à levier, NDK 700)
 (sólo en motores Quick-Stop de palanca NDK 700)



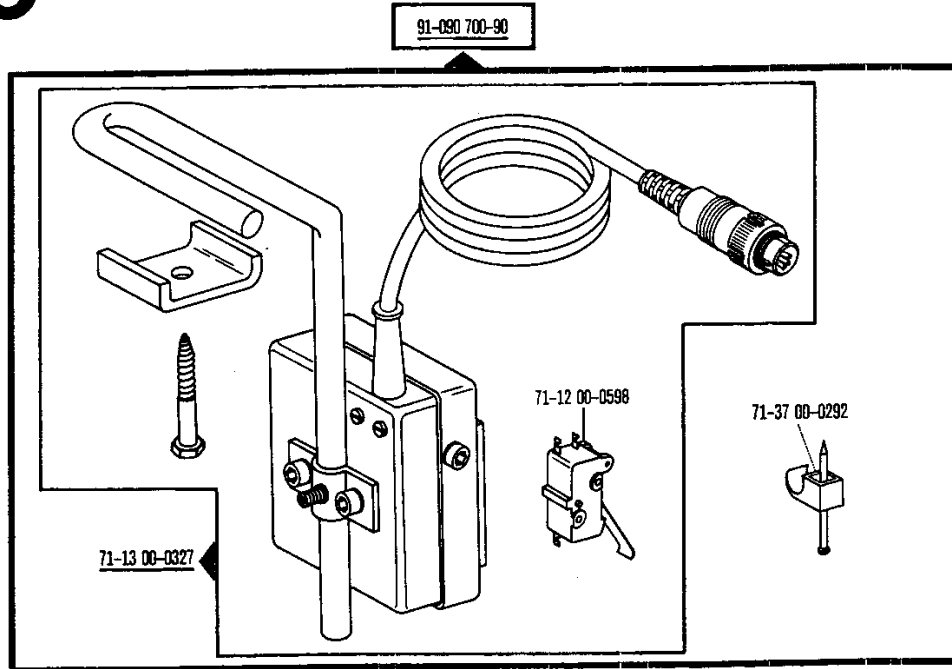
19

Positionsgeber
 Synchronizer zur - pour les Pfaff 1296-706/35-900/56
 Synchronisateur for - para las Pfaff 1296-706/35-900/56-910/04
 Sincronizador Pfaff 1296-706/35-913/52



20

Knieschalter
 Knee switch zur - pour la Pfaff 1296-706/35-900/56-913/04
 Déclenchée par genouillère for - para la
 Interruptor de rodilla





Keilriemenscheiben-Tabelle
Table of V-belt pulleys
Tableau des poulies à gorge en V
Tabla de poleas para correas en „V“

Nähgeschwindigkeit max. Stiche/min Maximum sewing speed in s.p.m. Nombre de points max./mn Numero máx. de puntadas por minuto	Motordrehzahl U/min Motor speed in r.p.m. Régime moteur en tours/mn Régimen del motor en r.p.m.	Frequenz Frequency Frecuencia	Handrad-Durchmesser ¹⁾ in mm Balance wheel diameter ¹⁾ in mm Diamètre du volant ¹⁾ en mm Diámetro del volante ¹⁾ en mm	Keilriemenscheiben-Durchmesser ¹⁾ in mm V-belt pulley diameter ¹⁾ in mm Diamètre de la poulie à gorge ¹⁾ en mm Diámetro de la polea para correa en „V“ ¹⁾ en mm	Teilenummer der Keilriemenscheibe Part number of V-belt pulley Numéro de pièce des poulies à gorge en V No de las piezas de poleas para correas en „V“
1900	1400	50 Hz	75	100	16-437 090-55
1900	1700	60 Hz	75	85	16-437 060-55
1700	1400	50 Hz	75	90	16-437 070-55
1700	1700	60 Hz	75	75	16-437 040-55
1600	1400	50 Hz	120	132	16-437 901-55
1600	1700	60 Hz	120	112	16-437 110-55
1500	1400	50 Hz	120	125	16-437 130-55
1500	1700	60 Hz	120	106	16-437 100-55
1100	1400	50 Hz	150	118	16-437 120-55
1100	1700	60 Hz	150	95	16-437 080-55
1000	1400	50 Hz	150	106	16-437 100-55
1000	1700	60 Hz	150	85	16-437 060-55

¹⁾ Wirksamer Durchmesser
 Effective diameter
 Diamètre effectif
 Diámetro efectivo

No.	Seite Page Pages Página	No.	Seite Page Pages Página	No.	Seite Page Pages Página	No.	Seite Page Pages Página
11-032 465-15	55, 56, 57	11-132 905-15	17	11-341 902-15	25, 29, 37	12-315 170-15	17
11-039 171-15	38, 39	11-135 292-15	46, 50	11-341 905-15	22, 23, 27, 33, 39	12-335 151-15	17
11-039 174-15	41	11-135 451-15	30	11-450 403-15	62, 63	12-335 191-15	43, 48, 50, 51
11-039 381-15	63	11-173 090-15	36	11-460 109-15	45, 59	12-335 210-15	63
11-105 113-15	44, 45, 53	11-173 171-55	45	11-460 157-15	42, 50	12-341 090-15	36
11-106 947-15	47, 49	11-173 222-15	18	11-460 163-15	61, 63	12-341 150-15	38, 26
11-108 087-15	38	11-174 086-15	16, 31	11-460 247-15	58	12-341 151-15	26, 27, 38, 39
11-108 099-15	44, 45, 53	11-174 173-15	16, 31, 62, 63	11-460 250-15	61	12-500 151-45	43, 48, 51
11-108 168-15	41, 47, 49, 60	11-174 176-15	35	11-460 406-15	50, 58	12-500 190-45	23, 42, 52
11-108 171-15	19, 41, 47, 49	11-174 217-15	29, 37	11-625 407-11	43, 48, 51	12-500 210-45	63
11-108 174-15	16, 17, 27, 39, 41, 43, 44, 45, 48, 51, 53, 65	11-174 232-15	58	11-714 060-91	40	12-501 190-45	46, 50
11-108 180-15	28, 32, 34, 40	11-186 976-15	44, 45, 53	11-721 482-15	27, 39	12-505 154-45	20
11-108 186-15	16	11-187 017-15	22	11-721 522-15	27, 39	12-515 250-05	19
11-108 219-15	41	11-210 038-15	44, 45, 53	12-005 195-15	34, 40, 42, 46, 50, 52	12-610 200-45	27
11-108 222-15	19, 36, 41, 47, 49, 60	11-210 048-15	17	12-005 198-15	40	12-610 210-45	18, 31, 35
11-108 225-15	17, 30	11-210 165-15	60	12-010 251-15	40	12-610 230-45	25
11-108 228-15	16, 17, 21, 28, 30, 47	11-210 168-15	24	12-024 151-15	17, 41	12-618 190-45	41
11-108 240-15	16, 30	11-210 207-15	42, 52	12-024 171-15	23	12-640 090-55	36
11-108 285-15	30, 32, 50, 46	11-210 210-15	52	12-024 191-15	41, 43, 46, 48, 50, 51, 59	12-640 130-55	24, 29, 37, 41
11-108 288-15	33, 34	11-210 211-15	16, 30, 32	12-024 192-15	41	12-640 150-55	29, 37, 40, 41
11-108 294-15	23	11-210 273-15	25	12-024 211-15	33, 43, 48, 51	12-640 170-55	41
11-108 861-25	41	11-210 938-15	42	12-024 223-15	47, 49	12-640 180-55	41
11-130 185-15	41	11-250 084-25	24	12-024 231-15	55, 56, 57	12-640 200-55	22, 23, 33
11-130 191-15	43, 48, 51	11-310 463-15	46, 50	12-160 193-25	17	12-642 170-45	22
11-130 197-15	17	11-314 082-15	16, 17	12-177 142-05	63	12-651 006-51	41
11-130 227-15	25, 49	11-314 946-15	36	12-305 114-15	16, 17, 32	13-030 104-05	20
11-130 293-15	23, 42, 43, 48, 51, 52	11-315 917-05	24	12-306 114-25	47, 49	13-030 341-05	59
11-130 299-15	42, 46, 50, 52	11-317 950-15	22, 23, 33, 38, 39	12-305 144-15	19, 22, 25, 30	13-052 187-15	41
11-130 365-15	54	11-317 971-15	38, 39	12-305 174-15	34, 42, 46, 50, 52	13-052 983-15	60
11-130 401-15	47, 49	11-330 220-15	17	12-305 224-15	43, 48, 51	13-060 400-05	30
11-130 452-15	30	11-335 902-15	25, 29, 37	12-305 264-15	55, 56, 57	13-064 383-05	21
		11-341 901-15	29, 37	12-315 110-15	38, 39	13-065 199-05	23

No.	Seite Page Pages Página	No.	Seite Page Pages Página	No.	Seite Page Pages Página	No.	Seite Page Pages Página
13-065 259-05	28	18-373 011-91	51	71-16 00-0118	43, 51, 64	91-000 091-15	32
14-016 080-01	25	18-373 021-61	56	71-16 00-0140	45	91-000 150-15	16, 18, 24, 27, 29, 31, 35, 37, 39
14-017 121-91	25	18-378 001-61	42, 43, 46, 50, 52	71-16 00-0141	45	91-000 152-15	17, 21, 32, 47, 49
14-215 049-43	29, 37	18-378 001-91	48, 51	71-16 00-0142	45	91-000 172-15	26, 27, 38, 39
14-215 238-43	17	18-378 002-61	43	71-16 00-0208	44, 50, 53, 54	91-000 172-25	16, 18
14-602 901-01	24	18-378 002-91	48, 51	71-16 00-0370	45	91-000 186-15	58
14-650 104-05	19	40-754 701-00	59	71-17 00-0131	15, 41	91-000 237-15	19
14-755 043-01	42, 52	70-16 31-5111	61, 62	71-21 00-0174	41	91-000 239-15	20
15-032 001-45	42, 43, 46, 48, 50, 51, 52	70-16 32-0101	61, 63	71-23 00-0118	15, 65	91-000 240-15	21
15-032 002-45	55, 56, 57	70-37 45-0002	44, 45, 53	71-37 00-0108	61, 63	91-000 243-15	18, 20, 31, 35, 36
15-711 050-51	17	70-37 70-0006	43, 50, 51	71-37 00-0132	41	91-000 277-25	15, 27, 31, 38
16-437 040-55	67	71-11 00-0178	61	71-37 00-0133	44, 45, 53	91-000 278-15	19
16-437 060-55	67	71-11 00-0183	62, 63	71-37 00-0167	44, 45, 53	91-000 290-15	28
16-437 070-55	67	71-11 00-0185	63	71-37 00-0173	44, 45, 53	91-000 335-15	18, 32
16-437 080-55	67	71-11 00-0186	62, 63	71-37 00-0292	61, 63, 66	91-000 366-15	20
16-437 080-55	67	71-11 00-0213	62, 63	71-37 00-0309	44, 53, 54	91-000 390-05	14
16-437 090-55	67	71-11 00-0232	64	71-37 00-0315	45	91-000 390-15	26, 34, 40
16-437 100-55	67	71-11 00-0246	62, 63	71-37 00-0317	45	91-000 392-15	32
16-437 110-55	67	71-11 00-0262	62	71-37 00-0320	62, 63	91-000 405-15	24
16-437 120-55	67	71-12 00-0025	15, 44, 45, 53	71-37 00-0332	62, 63	91-000 412-15	26, 31, 38
16-437 130-55	67	71-12 00-0575	15, 64	71-37 00-0333	62, 63	91-000 412-25	20
16-437 901-55	67	71-12 00-0576	15, 64	71-59 00-0237	64	91-000 456-15	24
18-272 020-65	56	71-12 00-0598	15, 54, 66	71-59 00-0259	64	91-000 469-15	19, 32, 33
18-277 001-91	43, 51	71-13 00-0322	54	71-59 00-0268	64	91-000 486-15	26, 38
18-277 003-91	56	71-13 00-0327	66	91-000 050-15	26, 38, 40, 41	91-000 503-15	28
18-278 005-91	43, 51	71-14 00-0006	65	91-000 069-15	21	91-000 510-15	17, 19, 21, 24, 28, 32, 47, 49
18-279 010-05	43, 48, 51	71-14 00-0010	66	91-000 063-15	20, 38	91-000 511-15	24
18-372 001-61	42, 43	71-14 00-0014	66	91-000 072-15	17, 30	91-000 522-15	21
18-372 001-91	51	71-14 00-0025	66	91-000 072-25	17	91-000 524-05	20
18-372 003-61	55, 56	71-14 00-0032	66	91-000 082-15	18, 20, 36	91-000 525-15	14, 26, 34, 40
18-372 004-61	55, 56, 57	71-16 00-0065	64	91-000 083-15	17	91-000 529-15	14, 26, 34, 40
18-373 011-61	43	71-16 00-0112	64, 65	91-000 089-15	30		

22 Pfaff 1296

No.	Seite Page Pages Página	No.	Seite Page Pages Página	No.	Seite Page Pages Página	No.	Seite Page Pages Página
91-000 565-15	32	91-006 526-05	32	91-009 702-02	21	91-010 538-05	47, 49
91-000 604-15	38	91-006 759-05	21	91-009 704-01	21, 47, 49	91-010 596-05	21, 24
91-000 636-15	19	91-006 783-05	18, 21, 31, 35	91-009 709-15	21	91-010 633-05	19
91-000 640-15	26	91-006-783-05	18	91-009 753-91	23	91-010 636-75/995	17, 30
91-000 645-05	17	91-007 054-05	32	91-009 870-15	46, 50	91-010 643-15	33
91-000 654-15	20	91-008 008-92	18, 31, 35	91-010 006-92	35	91-010 644-15	33
91-000 666-05	20	91-008 009-05	18, 31, 35	91-010 022-05	21	91-010 646-71/995	17
91-000 667-05	20	91-008 011-05	18, 31, 35	91-010 026-21	20, 36	91-010 676-15	19
91-000 672-15	21	91-008 021-11	19	91-010 037-91	16	91-010 703-92	18, 31, 35
91-000 686-15	26, 27, 38, 39	91-008 064-05	18	91-010 038-05	16	91-010 704-15	28
91-000 715-25	21	91-008 204-05	21	91-010 039-05	16	91-010 735-15	19
91-000 741-15	23	91-008 402-05	31	91-010 088-05	27, 39	91-010 741-91	28
91-000 742-25	20	91-009 009-05	19	91-010 107-05	20	91-010 796-15	33
91-000 781-15	15, 27, 31	91-009 148-05	18, 31, 35	91-010 115-05	14, 20	91-010 817-90	60
91-000 783-15	28	91-009 149-05	28	91-010 116-05	16, 20	91-010 817-91	60
91-000 785-15	28	91-009 343-05	29, 37	91-010 126-92	28	91-010 819-25	60
91-000 809-15	28	91-009 359-91	28	91-010 146-92	28	91-010 820-45	60
91-000 928-15	14, 26, 34, 40	91-009 408-05	29, 37	91-010 173-05	14, 18, 35	91-010 821-25	60
91-001 512-15	21, 34	91-009 504-12	32	91-010 179-05	14, 20	91-010 837-05	14, 18
91-001 513-15	22, 33	91-009 525-75/995	32	91-010 180-05	20	91-010 947-05	27
91-001 522-25	20	91-009 527-05	32	91-010 181-15	20	91-010 948-05	27
91-001 536-15	28	91-009 603-75/995	21	91-010 183-05	20	91-011 112-05	27, 39
91-001 593-15	21	91-009 604-05	21, 47, 49	91-010 184-05	20	91-011 718-92	19
91-001 734-15	47, 49	91-009 605-05	21, 47, 49	91-010 185-05	20	91-011 727-05	17
91-001 758-05	17	91-009 606-05	21	91-010 186-15	20	91-011 729-92	17
91-004 005-05	16, 20	91-009 609-05	21	91-010 187-25	20	91-011 730-45	17
91-004 006-05	16, 20	91-009 610-71/798	21	91-010 191-91	20	91-011 731-05	17
91-004 186-15	28	91-009 612-15	21	91-010 196-05	24	91-011 732-05	17
91-005 544-05	24	91-009 617-05	21, 47, 49	91-010 211-05	28	91-011 734-05	17
91-005 673-05	28	91-009 618-05	21, 47, 49	91-010 221-05	28	91-011 738-05	16
91-005 694-01	24	91-009 633-92	21, 47, 49	91-010 265-21	20	91-011 739-92	17, 19
91-006 505-05	14, 20	91-009 690-71/798	21	91-010 360-05	17	91-011 746-05	17

Pfaff 1296

No.	Seite Page Pages Página	No.	Seite Page Pages Página	No.	Seite Page Pages Página	No.	Seite Page Pages Página
91-011 752-92	17	91-011 970-01	41	91-012 202-91	18	91-015 514-92	27, 39
91-011 753-05	23	91-011 974-15	41	91-012 272-11	41	91-015 519-05	14, 20
91-011 754-05	14, 18	91-011 975-15	41	91-012 312-71/995	49	91-015 526-05	14, 18
91-011 776-05	17	91-011 976-15	41	91-012 312-91	47	91-015 527-05	18, 35
91-011 817-75/995	30	91-011 977-11	41	91-012 313-05	47, 49	91-015 533-05	26, 38
91-011 818-91	25	91-011 979-15	41	91-012 404-05	28	91-015 543-05	28
91-011 821-91	29, 37	91-011 980-05	41	91-012 414-91	28	91-015 657-01	23
91-011 823-90	27, 39	91-011 981-05	41	91-012 492-25	21	91-015 659-92	23
91-011 825-90	27, 39	91-011 982-11	41	91-012 539-71/995	30	91-015 664-05	28
91-011 828-15	30	91-011 985-15	41	91-012 609-25	27	91-016 419-05	23
91-011 829-15	30	91-011 989-15	36	91-012 611-75/995	26, 27	91-018 140-05	37
91-011 830-92	37	91-011 991-91	41	91-012 612-05	15, 27	91-018 257-05	15, 38, 39
91-011 832-75/993	58	91-011 992-15	41	91-012 638-01	27, 39	91-018 284-91	14, 34, 40
91-011 833-12	40	91-011 993-15	41	91-012 644-05	26	91-018 285-91	14, 40
91-011 841-91	18	91-011 995-91	40	91-012 695-75/995	26, 38	91-018 339-05	15, 26, 34, 59
91-011 842-91	18	91-011 996-12	40	91-012 696-75/995	26, 27, 38, 39	91-018 340-91	14, 26
91-011 848-91	18, 31, 35	91-012 096-15	38	91-012 697-44	26	91-018 341-91	26, 40
91-011 849-91	18, 31, 35	91-012 097-91	41	91-013 040-92	24	91-018 344-05	26, 40
91-011 929-15	19	91-012 098-75/995	38	91-013 091-05	20	91-018 346-01	26, 34
91-011 944-70/995	21	91-012 100-05	38, 39	91-013 146-72/951	34	91-018 348-91	26, 34
91-011 945-71/995	21	91-012 104-75/994	42, 52	91-013 146-75/951	34	91-018 349-05	14, 26, 34
91-011 950-15	22	91-012 106-15	46, 50	91-013 153-05	29, 37	91-018 350-05	14, 26, 34, 40
91-011 951-71/995	30	91-012 108-91	41	91-013 155-05	14, 35	91-018 358-75/770	24
91-011 954-05	38, 39	91-012 112-15	40	91-013 188-05	29, 37	91-018 415-92	24
91-011 957-15	15, 38, 59	91-012 113-05	40	91-013 191-05	20	91-018 439-05	26, 40
91-011 958-91	15, 38, 59	91-012 115-25	38	91-013 192-15	36	91-018 480-05	15, 34, 40, 59
91-011 963-05	38, 39	91-012 117-05	27	91-013 193-91	20	91-018 481-05	26, 34, 40
91-011 964-25	38, 39	91-012 118-91	27	91-013 197-72/951	34	91-018 482-91	14, 26, 34
91-011 966-15	41	91-012 121-70/995	47, 49	91-013 197-75/951	34	91-018 483-91	26, 34, 40
91-011 967-15	41	91-012 124-71/994	42, 52	91-013 198-05	34	91-018 484-05	26, 34, 40
91-011 968-15	41	91-012 131-91	46, 50	91-014 355-01	32	91-018 485-25	36
91-011 969-05	41	91-012 201-91	18	91-014 679-25	16	91-018 487-05	23

No.	Seite Page Pages Página	No.	Seite Page Pages Página	No.	Seite Page Pages Página	No.	Seite Page Pages Página
91-018 649-01	34, 40	91-027 387-91	33	91-057 807-91	19	91-090 700-90	66
91-018 676-91	34, 40	91-028 953-15	33	91-057 809-91	19	91-090 831-71/993	63
91-018 682-05	14, 34, 40	91-029 007-91	59	91-057 810-91	19	91-090 832-91	63
91-018 799-91	20	91-029 394-01	59	91-061 005-05	19	91-091 834-91	54
91-018 961-71/994	42, 52	91-029 450-15	59	91-063 007-01	21	91-092 210-91	44, 53
91-018 964-71/994	42, 52	91-029 692-75/792	58	91-063 047-05	21	91-092 231-91	45
91-018 987-15	42, 52	91-029 836-05	59	91-063 048-05	18, 35	91-095 103-91	61
91-018 992-44	38	91-029 946-91	59	91-069 037-15	29, 37	91-095 362-91	45
91-018 997-21	38, 39	91-031 411-70/798	58	91-069 043-15	18, 31, 35	91-095 645-91	63
91-018 998-75/995	38, 39	91-031 458-51	46, 50	91-069 709-12	38, 39	91-095 647-71/993	63
91-018 999-05	15, 38, 39	91-032 717-91	59	91-069 730-05	40	91-095 648-91	63
91-019 657-05	19	91-032 805-91	59	91-069 809-45	54	91-095 651-71/993	63
91-019 676-05	18, 21, 31, 35	91-032 808-05	59	91-082 231-70/993	56	91-095 829-91	43, 51
91-019 735-15	22, 23, 33	91-032 807-91	59	91-082 878-15	42, 52	91-095 837-91	50
91-019 891-05	34, 40	91-032 808-05	59	91-083 762-45	47	91-095 850-91	41
91-021 202-05	38, 39	91-032 809-05	59	91-083 762-75/995	49	91-095 982-71/993	62
91-021 283-05	41	91-033 073-70/993	57	91-083 763-11	47, 49	91-095 983-91	62
91-021 486-41	23	91-038 738-75/993	43, 48, 51	91-083 764-11	47, 49	91-095 984-91	62
91-022 672-05	21, 24	91-050 924-15	32	91-083 765-15	47, 49	91-095 985-91	62
91-023 505-25	16	91-056 026-13	32	91-083 766-15	47, 49	91-095 997-71/993	62
91-025 055-15	58	91-056 031-15	32	91-083 789-05	47, 49	91-096 178-91	61
91-025 060-72/993	58	91-056 033-13	32	91-084 100-71/789	60	91-096 181-91	61
91-025 075-75/798	58	91-056 192-25	59	91-084 115-05	60	91-096 183-91	61
91-025 164-05	22	91-056 193-25	59	91-084 116-15	60	91-096 747-91	45
91-025 165-45	22	91-056 436-21	31	91-084 134-70/789	60	91-097 068-91	61
91-025 169-72/993	58	91-056 578-91	59	91-084 314-25	47, 49	91-097 074-45	59
91-025 170-15	58	91-056 579-11	14, 59	91-085 195-15	44, 45, 53	91-097 149-15	42, 50
91-025 637-15	60	91-056 760-05	59	91-086 176-75/993	55, 56, 57	91-098 477-91	61
91-027 370-05	58	91-057 720-15	19	91-090 583-71/993	62	91-098 888-75/993	62, 63
91-027 371-12	58	91-057 741-91	19	91-090 584-71/993	62	91-099 392-91	45
91-027 373-72/798	58	91-057 742-91	19	91-090 585-91	62	91-099 766-71/993	63
91-027 375-15	58	91-057 808-91	19	91-090 586-91	62	91-099 811-05	44, 53

No.	Seite Page Pages Página	No.	Seite Page Pages Página	No.	Seite Page Pages Página	No.	Seite Page Pages Página
91-099 904-45	41	91-108 594-05	33	91-129 919-91	5	91-140 127-05	25
91-100 039-05	34	91-108 596-15	33	91-129 920-91	5	91-140 129-72/995	30
91-100 270-15	44, 45, 53	91-113 017-91	20	91-129 941-91	5	91-140 130-72/993	25
91-100 281-25	24	91-113 018-05	20	91-130 501-05	26, 34, 40	91-140 133-72/993	25
91-100 351-15	38, 39	91-113 019-15	36	91-130 865-05	46, 50	91-140 136-72/993	25
91-100 366-15	19	91-113 020-25	36	91-130 886-05	46, 50	91-140 137-72/995	22, 23, 33
91-100 373-15	46, 50	91-113 023-92	36	91-140 028-93	16, 31	91-140 138-15	22, 23, 33
91-101 775-05	59	91-113 027-15	36	91-140 030-05	16, 31	91-140 148-05	29, 37
91-105 447-15	20	91-113 030-25	14, 18	91-140 042-71/995	30	91-140 149-15	65
91-107 249-45	47, 49	91-113 129-45	28	91-140 060-25	47, 49	91-140 153-75/995	30
91-107 629-05	22, 23	91-118 098-25	24	91-140 061-15	47, 49	91-140 156-92	29, 37
91-107 666-15	46, 50	91-118 196-12	16, 31	91-140 062-25	47, 49	91-140 200-75/993	18
91-107 669-71/994	59	91-118 681-05	24	91-140 066-05	24	91-140 201-05	29, 37
91-107 695-91	25	91-118 682-05	24	91-140 067-02	24	91-140 202-05	29, 37
91-107 696-12	25	91-118 683-05	24	91-140 068-75/951	22	91-140 277-75/993	30
91-107 886-15	47, 49	91-118 685-05	24	91-140 075-91	17	91-140 279-15	60
91-107 888-45	44, 45, 53	91-118 931-05	24	91-140 076-15	19	91-140 294-75/995	36
91-107 889-45	44, 45, 53	91-118 934-91	24	91-140 077-15	19	91-140 315-05	18, 31, 35
91-107 890-05	44, 45, 53	91-118 937-01	24	91-140 085-05	16, 17	91-140 319-05	18, 31, 35
91-107 891-15	44, 45, 53	91-118 939-21	24	91-140 086-12	16, 17	91-140 324-91	35
91-107 893-45	44, 45	91-118 940-05	24	91-140 090-75/993	30	91-140 342-01	17
91-107 893-75/995	53	91-119 936-05	49	91-140 091-75/993	30	91-140 349-05	17
91-107 933-15	40	91-120 462-15	65	91-140 092-75/993	30	91-140 376-92	17
91-107 935-11	40	91-129 138-91	5	91-140 093-75/993	30	91-140 377-15	17
91-107 939-15	40	91-129 328-45	30	91-140 101-05	24	91-140 378-05	17
91-108 001-91	17	91-129 452-91	5	91-140 102-05	24	91-140 382-15	16, 30, 32
91-108 009-05	17	91-129 456-91	5	91-140 104-05	29, 37	91-140 386-71/993	32
91-108 010-15	17	91-129 541-91	5	91-140 117-75/798	16, 30	91-140 390-45	16
91-108 583-91	32	91-129 569-91	5	91-140 118-05	16	91-140 403-91	21, 47, 49
91-108 586-15	32	91-129 805-90	65	91-140 120-05	25	91-140 404-91	21, 47, 49
91-108 587-15	32	91-129 916-91	5	91-140 123-91	25	91-140 420-71/995	23
91-108 588-15	32	91-129 917-91	5	91-140 124-11	25	91-140 424-11	23

No.	Seite Page Pages Página	No.	Seite Page Pages Página	No.	Seite Page Pages Página	No.	Seite Page Pages Página
91-140 425-75/995	30	91-141 438-05	17	91-700 388-15	16	99-134 369-91	43, 51
91-140 457-15	36	91-141 442-15	20	91-700 412-25	30	99-134 373-91	46, 50
91-140 481-01	23	91-141 443-15	20	91-700 510-15	17	99-134 452-91	43, 48, 51
91-140 516-75/770	24, 29, 37	91-141 493-75/995	22	91-700 687-15	21, 47, 49	99-134 569-75	54
91-140 528-91	24	91-141 558-05	39	91-700 689-15	24, 25, 29, 37	99-135 062-91	42, 52
91-140 529-05	24	91-168 154-05	41	91-700 785-15	27, 29, 37, 39	99-135 188-85	47, 49
91-140 560-90	29, 37	91-168 319-12	27, 29, 37, 39	91-700 868-15	16	99-135 350-91	43, 51
91-140 561-91	29, 37	91-168 480-15	25	91-700 961-15	21	99-135 585-05	15, 25
91-140 562-05	29, 37	91-169 137-05	47	91-701 319-25	16	280-1-120 122	5
91-140 563-05	29, 37	91-171 042-45	24	91-701 344-15	38	280-1-120 144	5
91-140 564-92	29, 37	91-171 049-05	24	91-710 004-93	16, 31	280-1-120 205	5
91-140 592-71/995	33	91-171 462-70/993	55	93-513 120-91	22, 58	280-1-120 217	5
91-140 595-15	33	91-171 653-05	41	95-627 480-15	46, 50	280-1-120 243	5
91-140 619-15	46, 50	91-175 014-93	16	99-053 769-91	31	280-1-120 247	5
91-140 622-15	46, 50	91-175 023-05	29, 37	99-096 072-91	64	24 101-2.205-4	43
91-141 018-05	17	91-175 126-05	29, 37	99-115 231-91	55, 56	24 101-2.306-4	45
91-141 087-05	29, 37	91-175 514-71/993	43	99-115 300-91	55, 56	24 132-2.204-4	50, 54
91-141 099-05	17	91-175 614-05	19	99-115 301-05	55, 56, 57	24 140-2.206-4	44, 51, 53
91-141 219-92	19	91-176 031-71/993	48	99-115 505-91	42	24 140-2.208-4	45
91-141 307-05	17	91-176 051-71/993	51	99-133 574-91	48	25 134-8.004-0	50, 55, 56
91-141 308-91	17	91-176 327-25	36	99-133 752-01	43, 48, 51	25 134-8.005-0	55, 56, 57
91-141 309-15	17	91-176 328-05	14, 36	99-134 008-91	43, 48, 50, 51	25 308-8.204-0	43, 48, 51
91-141 310-05	17	91-176 329-05	14, 36	99-134 089-05	60	25 308-8.206-0	43, 48, 51, 57
91-141 311-05	17	91-176 332-25	20, 36	99-134 093-05	60	26 534-3.005-0	18, 24, 35
91-141 318-71/951	17	91-177 464-75/993	43, 48, 51	99-134 195-91	57		
91-141 319-75/951	17	91-700 029-15	22	99-134 299-91	43, 51		