

PFAFF

3566-2/02

Teileliste

Parts list

Liste de pièces

Lista de piezas

Die Inhaltsübersicht auf Seite 3 gibt einen Überblick über die Aufgliederung der Liste. Alle Teile sind so abgebildet, wie sie in der Maschine funktionsmäßig zusammengehören. Die gestrichelten Abbildungen zeigen, wo die daneben abgebildeten Teile hingehören. Einrahmungen auf den Bildseiten zeigen, aus welchen Einzelteilen sich die Gruppenteile zusammensetzen. Die auf den Bildseiten verwendeten Schlüsselzeichen (□; 2; 3 usw.) sind in Register "0" erläutert.

Konstruktionsänderungen vorbehalten



Achtung!

Wir machen ausdrücklich darauf aufmerksam, daß Ersatz- und Zubehörteile, die nicht von uns geliefert werden, auch nicht von uns geprüft und freigegeben sind. Der Einbau und / oder die Verwendung solcher Produkte kann daher u. Umständen konstruktiv vorgegebene Eigenschaften Ihrer Maschine negativ verändern. Für Schäden, die durch die Verwendung von Nicht-Originalteilen entstehen, übernehmen wir keine Haftung!

For the various sections of this catalogue, please refer to the "Contents" on page 3. The parts are illustrated as they belong together in the machine. The dashed illustrations show where the adjacent parts belong. The framed-in sections on the illustration pages show the individual parts comprising a group. The keys used on the illustration pages (□; 2; 3 etc.) are listed and explained in section "0".

Subject to alterations in design.



Caution!

We warn you expressively that spare parts and accessories that are not supplied by us are not tested and released by us. Fitting or using these products may therefore have negative influences on features that depend on the machine design. We are not liable for any damage caused by the use of non-Pfaff parts.

La table des matières, page 3, donne un aperçu de la subdivision de la liste. Les pièces figurent sur l'illustration comme elles vont ensemble. Les figures en tirets montrent le lieu de montage des pièces figurant à côté. Les parties encadrées sur les pages à illustrations représentent les pièces individuelles formant groupe. Les symboles (□; 2; 3 etc.) utilisés sur les pages illustrées sont regroupés et expliqués au registre "0".

Sous réserve de modifications.



Attention!

Nous attirons expressément votre attention sur le fait que les pièces de rechange et accessoires qui n'ont pas été livrés par nous n'ont pas non plus été contrôlés et agréés par nous. C'est pourquoi le montage et/ou l'utilisation de telles pièces peut éventuellement entraîner l'altération des caractéristiques de construction de votre machine. Par conséquent, nous n'assumons aucune responsabilité pour les dommages causés par l'emploi de pièces qui ne sont pas d'origine!

En la página 3, bajo el título "contenido", puede verse un resumen de la división de la "lista de piezas". Las piezas están ilustradas conforme se hallan montadas en la máquina. Las figuras a base de líneas entrecortadas muestran dónde y cómo van montadas las piezas ilustradas al lado. Los recuadros en las páginas ilustradas indican las piezas individuales de que se componen los grupos. Los símbolos clave (□; 2; 3 etc.) utilizados en las páginas ilustradas se hallan recopilados y explicados en el registro "0".

Salvo modificaciones técnicas.



¡Atención!

Se hace observar que en el caso de piezas de recambio y accesorios que no hayan sido suministrados por nosotros, quiere decir que no han sido sometidas por nuestra parte a un control y que no se les ha dado el visto bueno. Por esta razón, el montaje y/o empleo de tales productos puede repercutir negativamente en las características constructivas previstas en su máquina. ¡Para los daños que eventualmente pudiesen presentarse al utilizar piezas no originales, no asumimos ninguna garantía!

Register Section Registre Registro		Seite Page Página
	Schmiermittel-Übersicht Overview of lubricants Tableau de lubrificants Tabla de lubricantes	5
0	Erläuterungen der Schlüsselzeichen Explanations of codes Légende des codes Explicaciones de los códigos	6
1	Kopfteile Needle head parts Pièces de tête Piezas de la cabeza	7
2	Armteile Arm parts Pièces de bras Piezas del brazo	11
3	Grundplattenteile Bedplate parts Pièces du plateau fondamental Piezas del cárter	13
4	Gehäuseteile Housing sections Parties du corps Piezas del cárter	17
5	Abdeckplatte vorn Front cover plate Plaque de recouvrement avant Placa de cubrimiento delantera	18
6	Führungszungen Guide-blades Gabarit de guidage Lengütas-guía	19
7	Nähgutzuführung Workpiece feed Dispositif d'alimentation de l'ouvrage Alimentador del material	20
8	Verstelleinrichtung für Nähgutzuführung Adjusting mechanism for workpiece feed Dispositif de réglage pour alimentation d'ouvrage Dispositivo regulador para la alimentaci3n material	22
9	Stoffdruckleisten und Stoffdruckleistenlagerung Workholder bars and workholder bar mounting Barres presse-tissu et support de barre de guidage Carriles prensatelas y soporte del carril prensatelas	23
10	Schlitzabdeckung Slot cover Recouvrement de braguette Cubierta de ranuras	24
11	Nähguttransport Fabric feed Système d'entraînement de l'ouvrage Transportador del material	25
12	Zubehörteile Accessory parts Accessoires Accesorios	27
13	Gestell mit Anbauteilen Stand with assembly parts Bâti avec éléments de montage Bancada con piezas de montaje	29

Register Section Registre Registro		Seite Page Página
14	Tretplatten-Einrichtung Pedal assembly Pédalier Pedal	36
15	Pneumatische Ausrüstung Pneumatic equipment Équipement pneumatique Equipo neumático	38
16	Elektrische Ausrüstung Electrical equipment Équipement électrique Equipo eléctrico	41
Optionen Options Options Opciones		
17	Winkelnahteinrichtung Angular seam equipment Dispositif pour couture angulaire Dispositivo para costuras angulares	50
18	Verstelleinrichtung für Rockfalten Adjusting mechanism for shirt pleats Dispositif de réglage pour plis de jupes Dispositivo regulador para pliques de faldas	52
19	Bausatz Bündelklammer Bundle clamp kit Jeu de pièces pour pince-paquet Juego de piezas para pinzas para	54
20	Teilesatz Materialklammer Material clamp part set Jeu de pièces pour serre-étouffe Juego de piezas para pinzas para el material	56
21	Optionskombinationen Option combinations Combinaison d'options Combinaciones opcionales	60

Schmiermittelübersicht
 Overview of lubricants
 Tableau de lubrificants
 Tabla de lubricantes

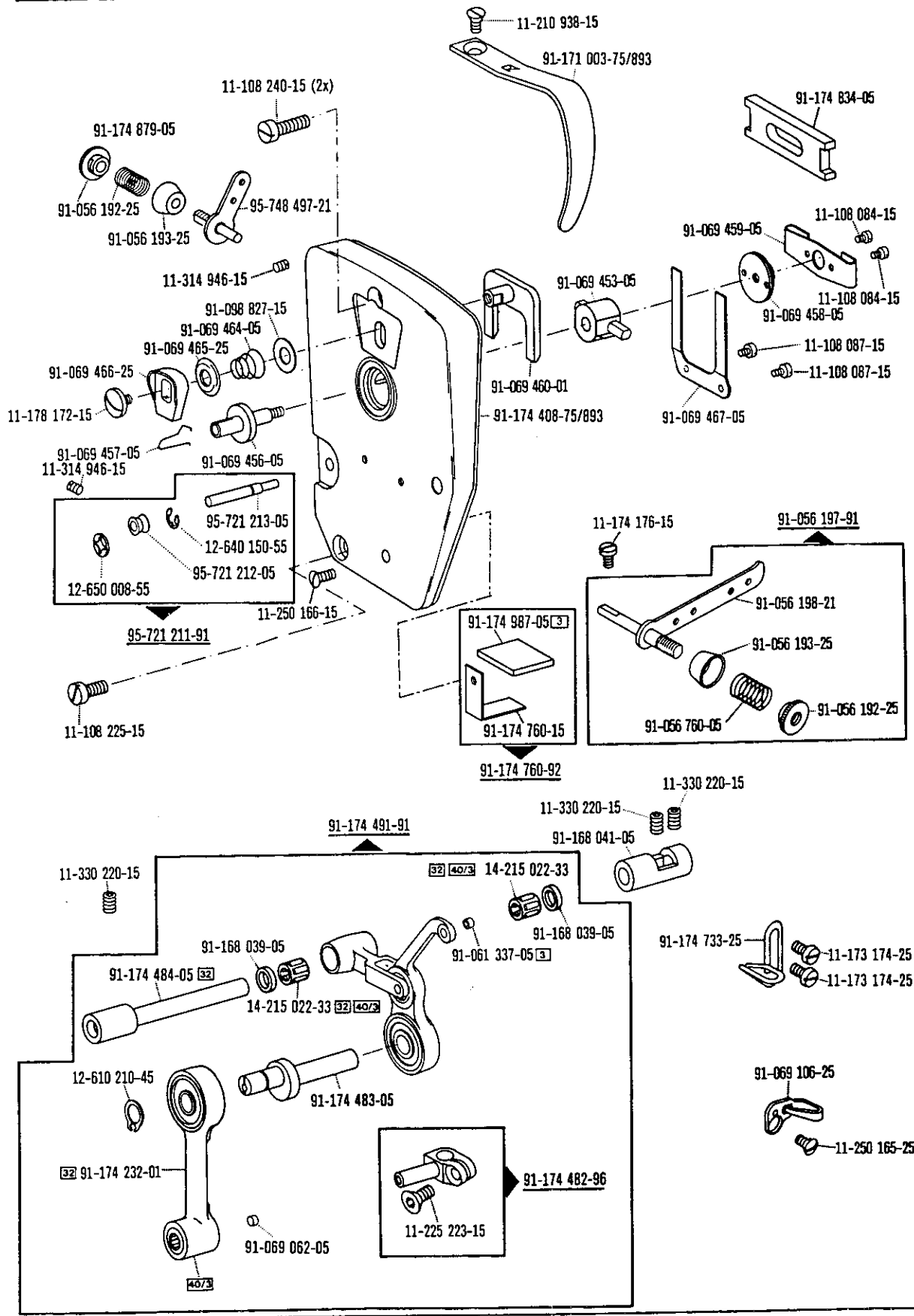
PFAFF 3566-2/02

Öl Oil Huile Aceite	Mittelpunkts- Viskosität bei: Mean viscosity at: Viscosité moyenne à: Viscosidad media a:		Dichte bei: Density of: Densité à: Densidad a:		Bestellnummer für Behälter mit: Part number for can with: Numéro de commande pour récipients avec: Número de pedido para recipientes con:		
	°C	mm²/s	°C	g/cm³ (g/ml)	1 Liter 1 Litre 1 Litros	5 Liter 5 Litre 5 Litros	10 Liter 10 Litre 10 Litros
280-1-120 144	40	22,0	15	0,865	91-129 917-91	91-129 919-91	91-129 920-91

Fett Grease Graisse Grasa	Penetration Penetration Pénétration Penetración	Tropfpunkt Drip-point Point de suintement Punto de goteo	Bestellnummer für Behälter mit: Part number for can with: Numéro de commande pour récipients avec: Número de pedido para recipientes con:		
			mm/10	°C	0,25 kg
280-1-120 247	220-250	185			280-1-120 247

Reinigungsmittel Cleansing agent Agents de nettoyage Limpiadores			Bestellnummer für Behälter mit: Part number for can with: Numéro de commande pour récipients avec: Número de pedido para recipientes con:	
			240 ml	
95-665 735-91 Isopropyl-Alkohol			95-665 735-91	

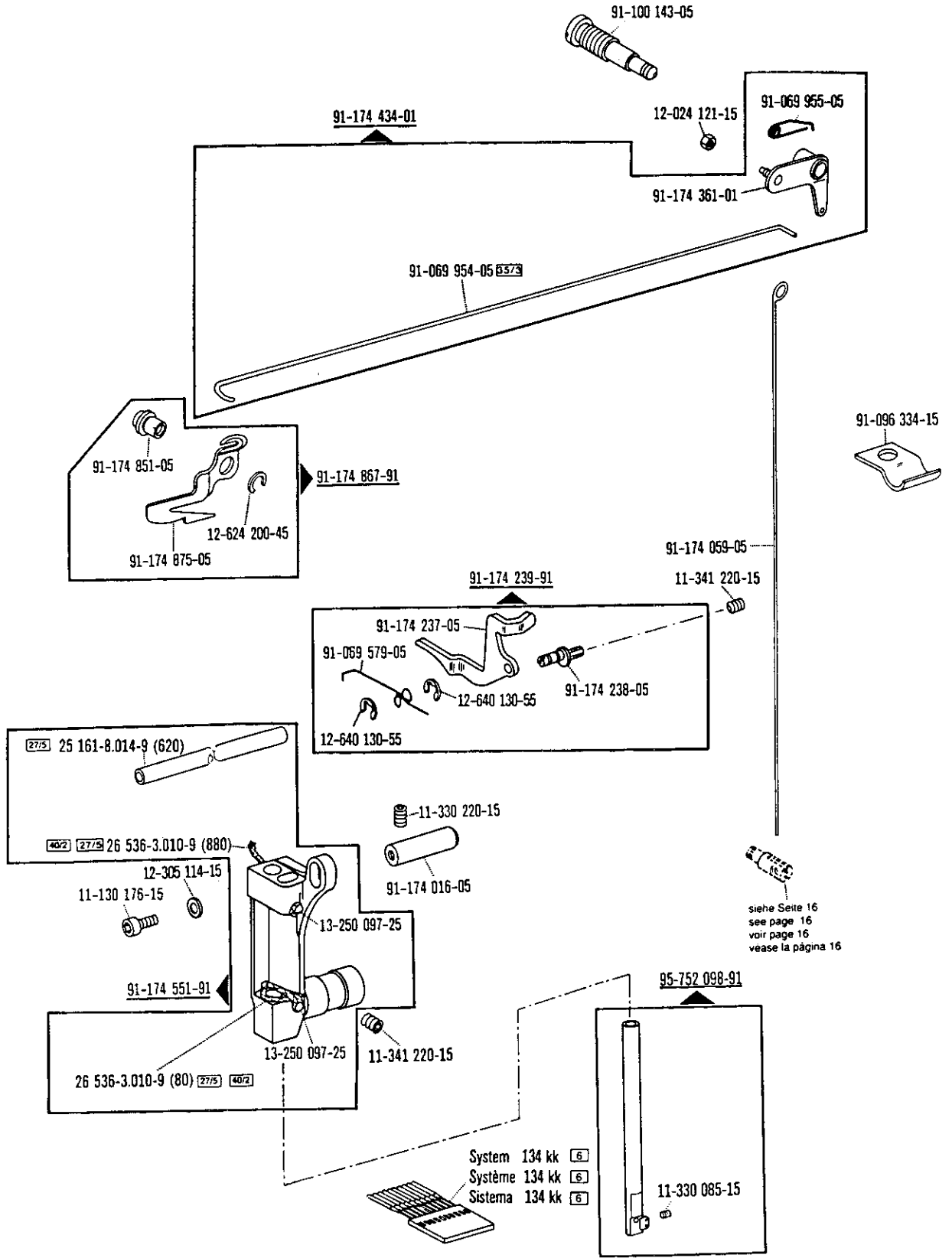
2	<p>Markierung (Punkte, Striche oder Zahl) bei Bestellung angeben. Marking (dots, strokes or numbers) to be stated on order. Préciser les repères (points, traits ou chiffres) à la commande. Señales (puntos, rayas o cifras), indíquese en los pedidos.</p>
3	<p>Geklebt Part cemented Pièce collée Pieza pegada</p>
3/4	<p>Selbstklebend Self-adhesive Auto-adhésive Autoadhesiva</p>
6	<p>Nadeldicke und Spitzenform bei Bestellung angeben. Needle size and style of point to be stated on order. Préciser la grosseur de l'aiguille et la forme de la pointe à la commande. Grosor de aguja y forma de la punta, indíquese en los pedidos.</p>
27/2	<p>Eingeklammerte Zahl = Dicke in mm. Number in brackets = thickness in mm. Chiffre entre parenthèses = épaisseur en mm. Cifra entre paréntesis = espesor en mm.</p>
27/5	<p>Eingeklammerte Zahl = Länge in mm. Number in brackets = length in mm. Chiffre entre parenthèses = longueur en mm. Cifra entre paréntesis = largura en mm.</p>
32	<p>Beim Einbau dieses Teiles wird für die Paßgenauigkeit zum Anschlußteil keine Garantie übernommen; zweckmäßig vollständiges Aggregat bestellen. No guarantee is assumed that this part will fit the mating part; it is best to order a complete assembly. Aucune garantie ne pourra être assurée quant à la précision d'ajustage de cette pièce avec la pièce correspondante; il est indiqué de commander un mécanisme complet Al montar esta pieza no se asume garantía alguna en cuanto a la tolerancia y precisión de ajuste respecto a la pieza correspondiente; por esta razón se recomienda pedir el grup completo.</p>
35/3	<p>Bei (Nach) Montage verstemmen. End of part to be flattened out after assembly. Mater après l'assemblage. La pieza tiene que ser calafateada después de montada.</p>
35/4	<p>Bei Montage bohren und verstemmen. To be drilled and pinned after assembly. Percer et goupiller après montage. Deberá hacerse un taladro y colocarse un pasador antes del montaje.</p>
40/1	<p>Füllen mit 280-1-120 144, Bestellnummer siehe Seite 5. Top up with 280-1-120 144; for part number see page 5. Remplir de 280-1-120 144; n° de commande, voir page 5. Rellene con 280-1-120 144; para el número de pedido véase la página 5.</p>
40/2	<p>Tränken mit 280-1-120 144; Bestellnummer siehe Seite 5. Soak with 280-1-120 144; for part number see page 5. Imbiber d'huile 280-1-120 144; n° de commande, voir page 5. Empape con aceite 280-1-120 144; para el número de pedido véase la página 5.</p>
40/3	<p>Fetten mit 280-1-120 247; Bestellnummer siehe Seite 5. Grease with 280-1-120 247; for part number see page 5. Graisser avec de la graisse 280-1-120 247; n° de commande, voir page 5. Engrase con grasa 280-1-120 247; para el número de pedido véase la página 5.</p>
81/3	<p>Verwendung je nach Bedarf. To be used as required. Utilisation en fonction des besoins. Utilización, según sea necesario.</p>
96	<p>Länge angeben. State length. Préciser longueur. Indíquese la largura.</p>

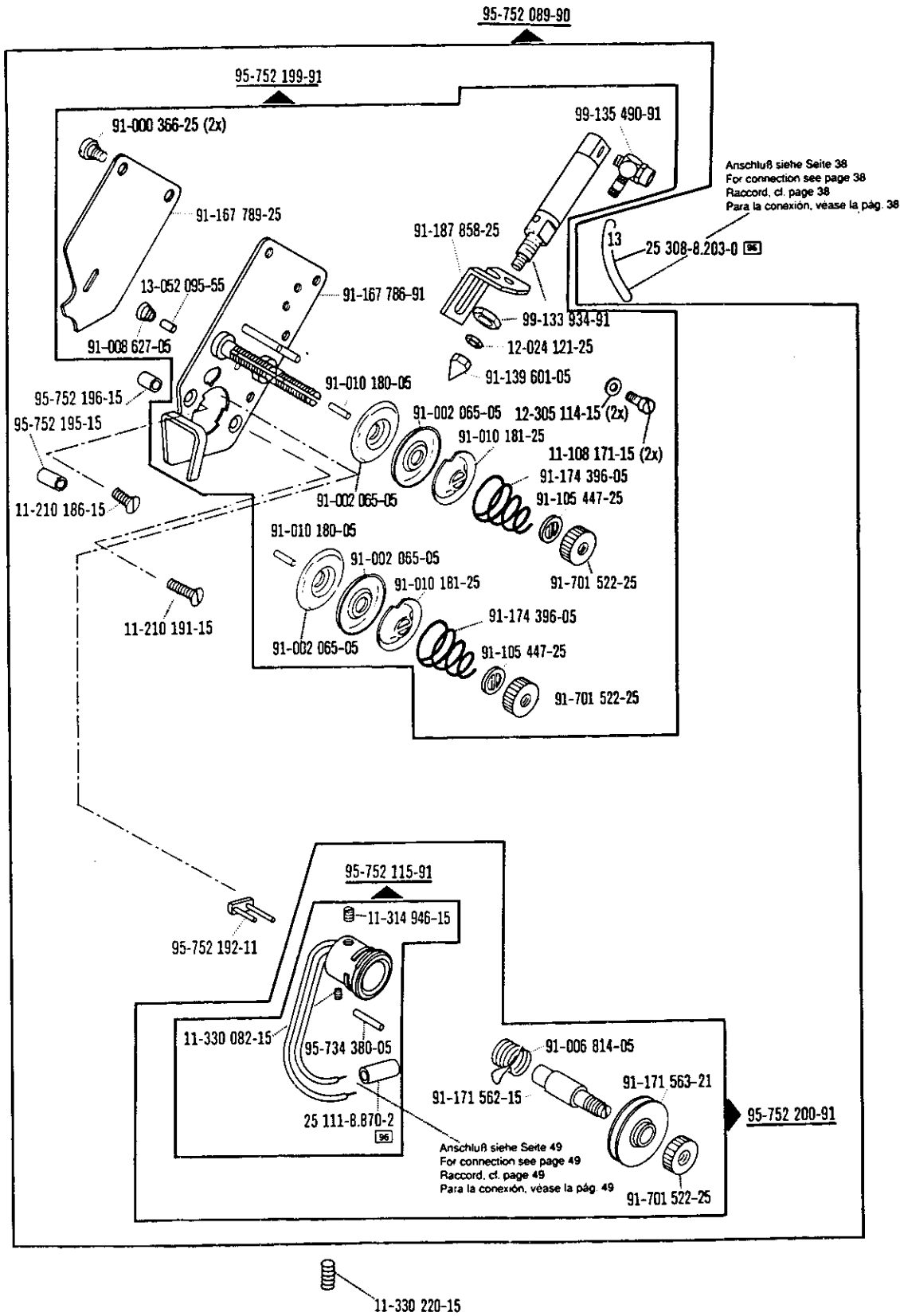


□ siehe Erläuterungen Register 0
 see explanations in section 0
 voir légende registre 0
 ver explicaciones del registro 0

1

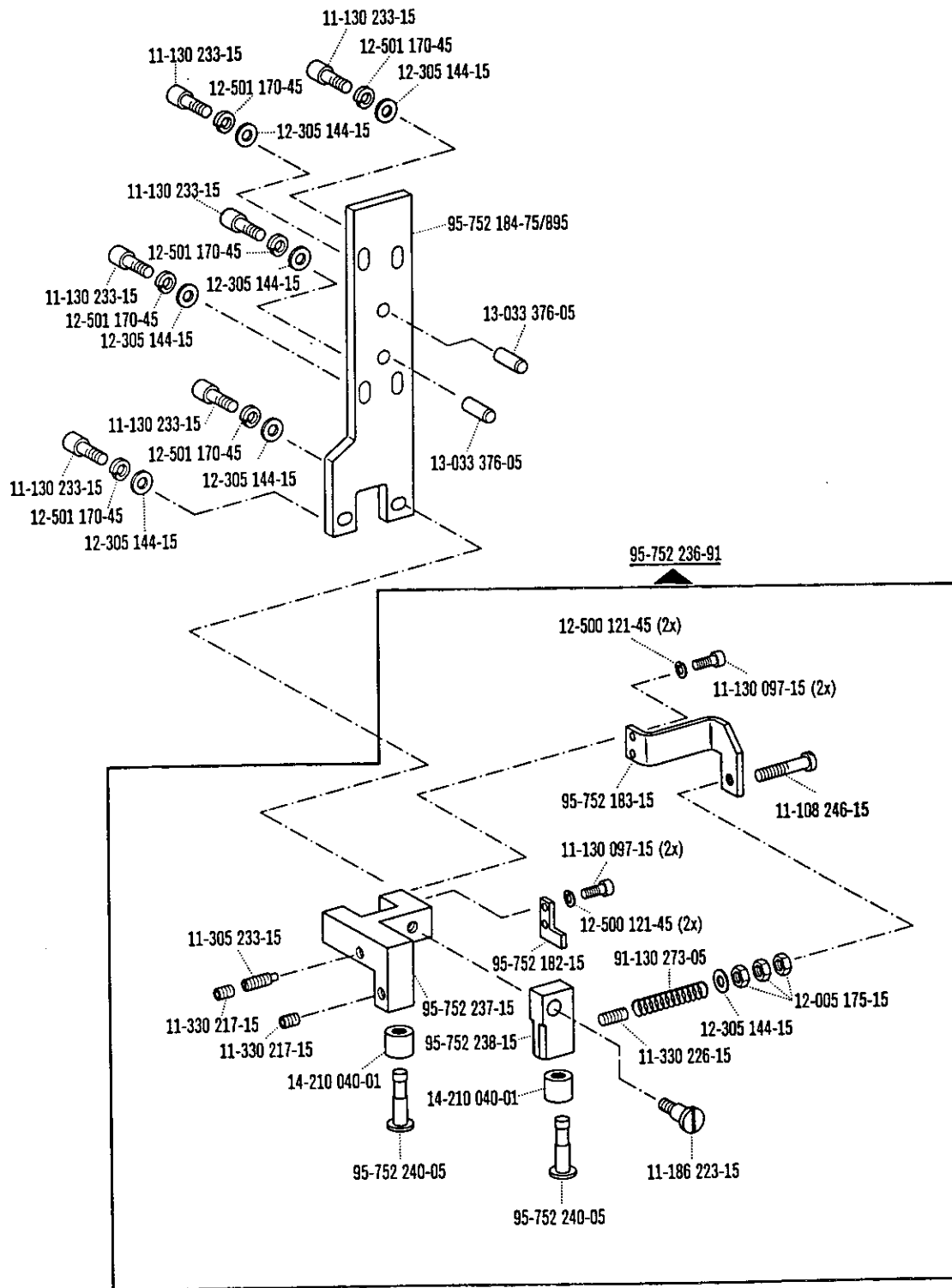
Kopfteile
Needle head parts
Pièces de tête
Piezas de la cabeza PFAFF 3566-2/02

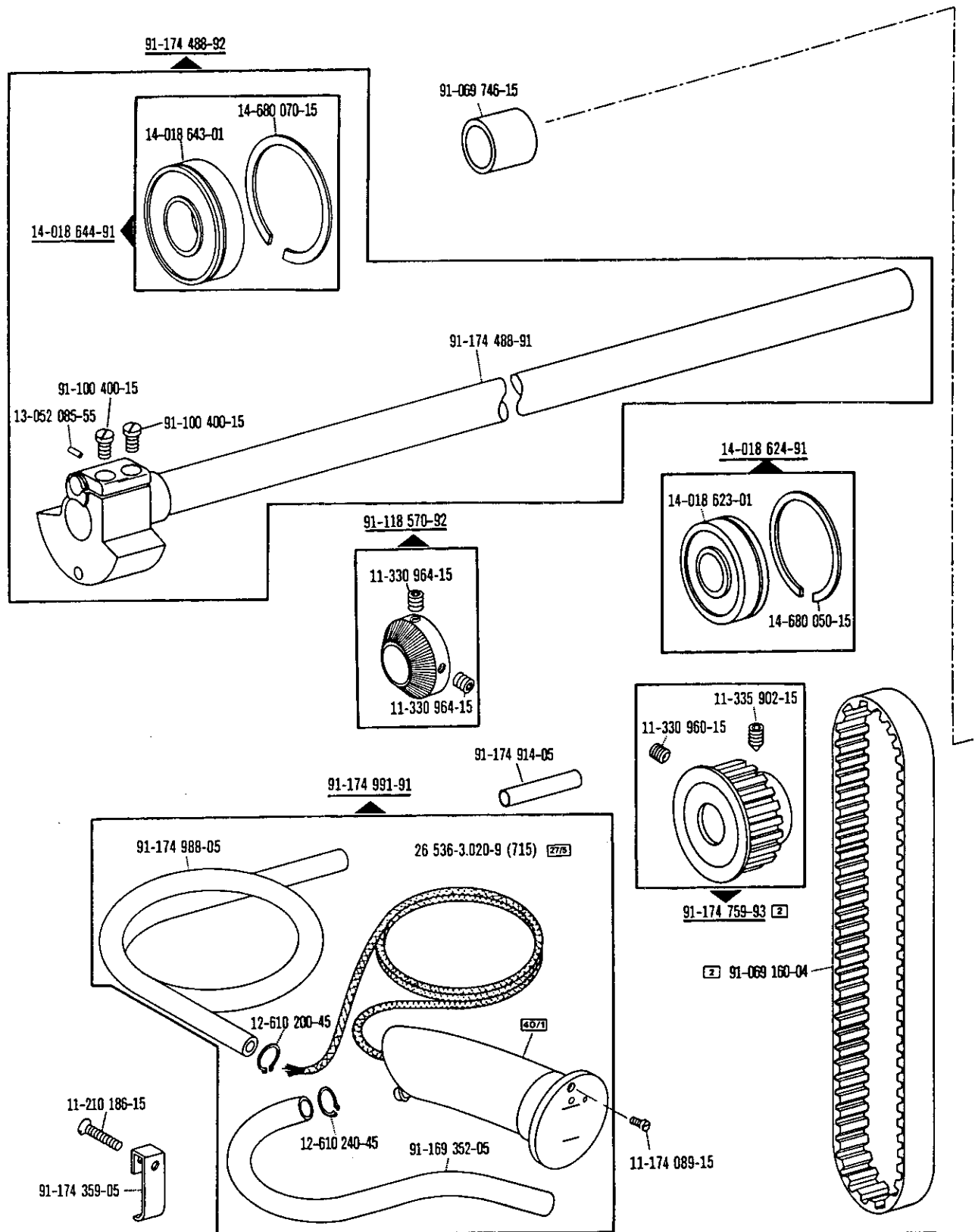




1

Kopfteile
Needle head parts
Pièces de tête
Piezas de la cabeza PFAFF 3566-2/02

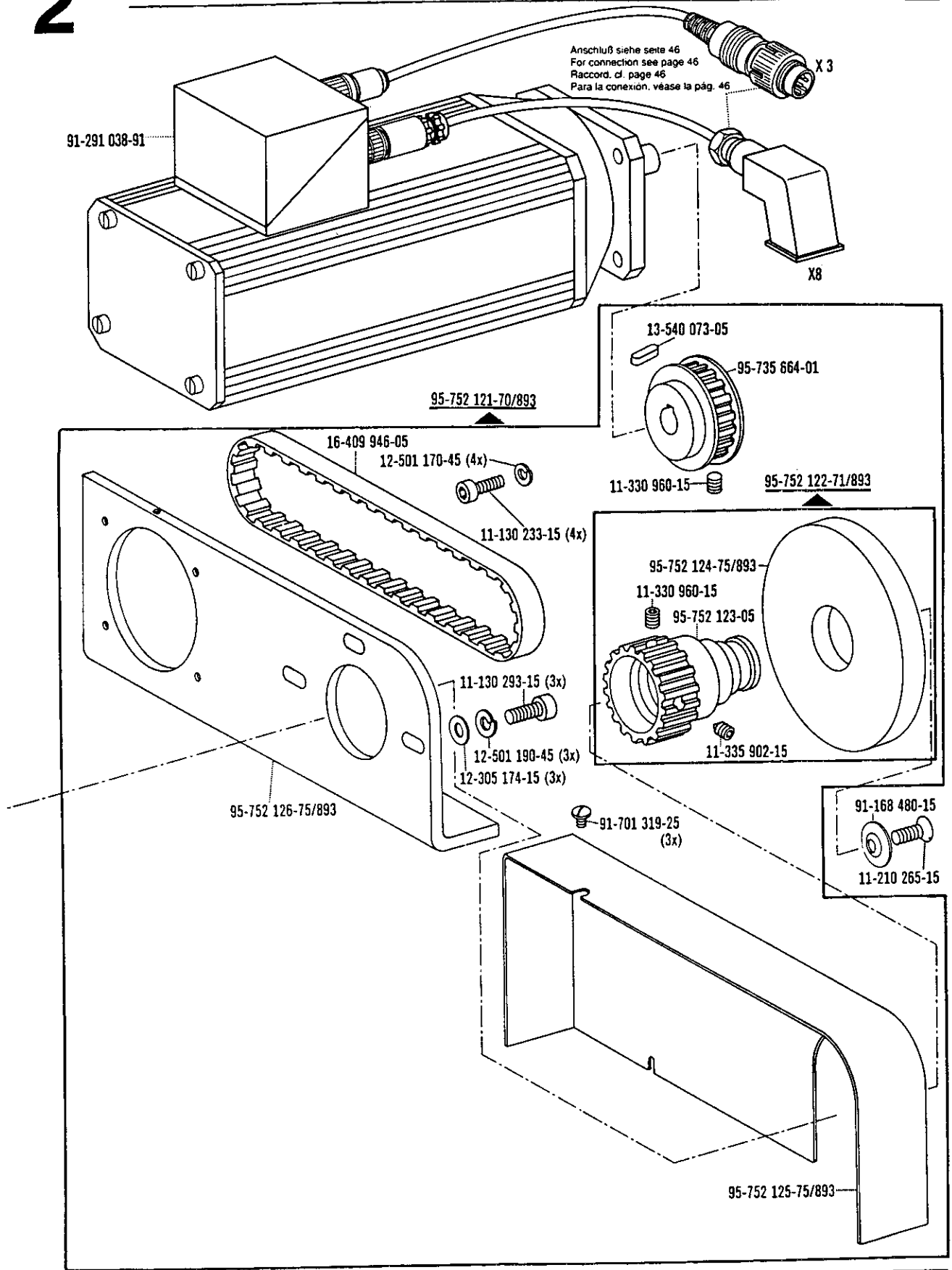


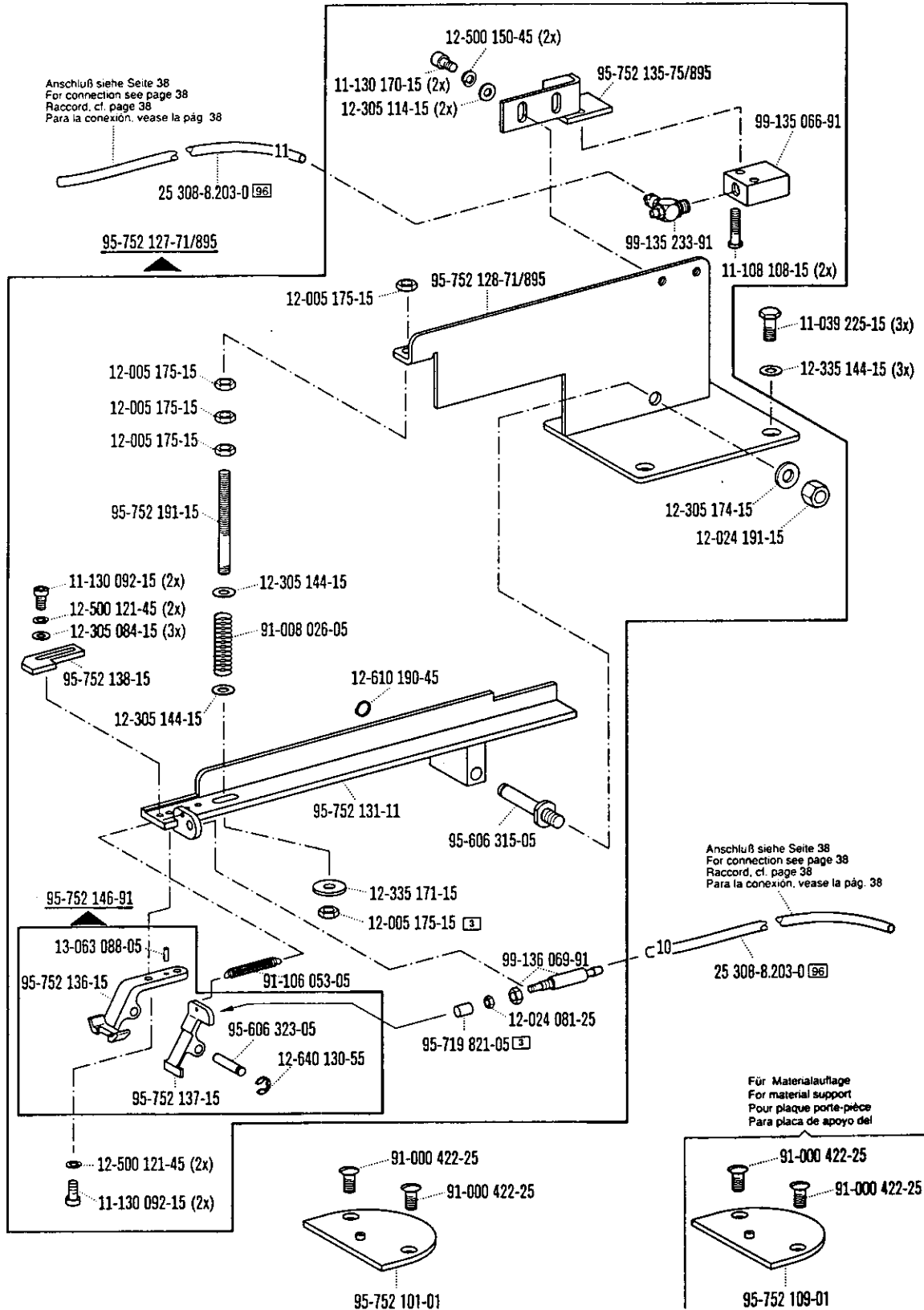


□ siehe Erläuterungen Register 0
 see explanations in section 0
 voir légende registre 0
 ver explicaciones del registro 0

2

Armteile
 Arm parts
 Pièces de bras
 Piezas del brazo PFAFF 3566-2/02



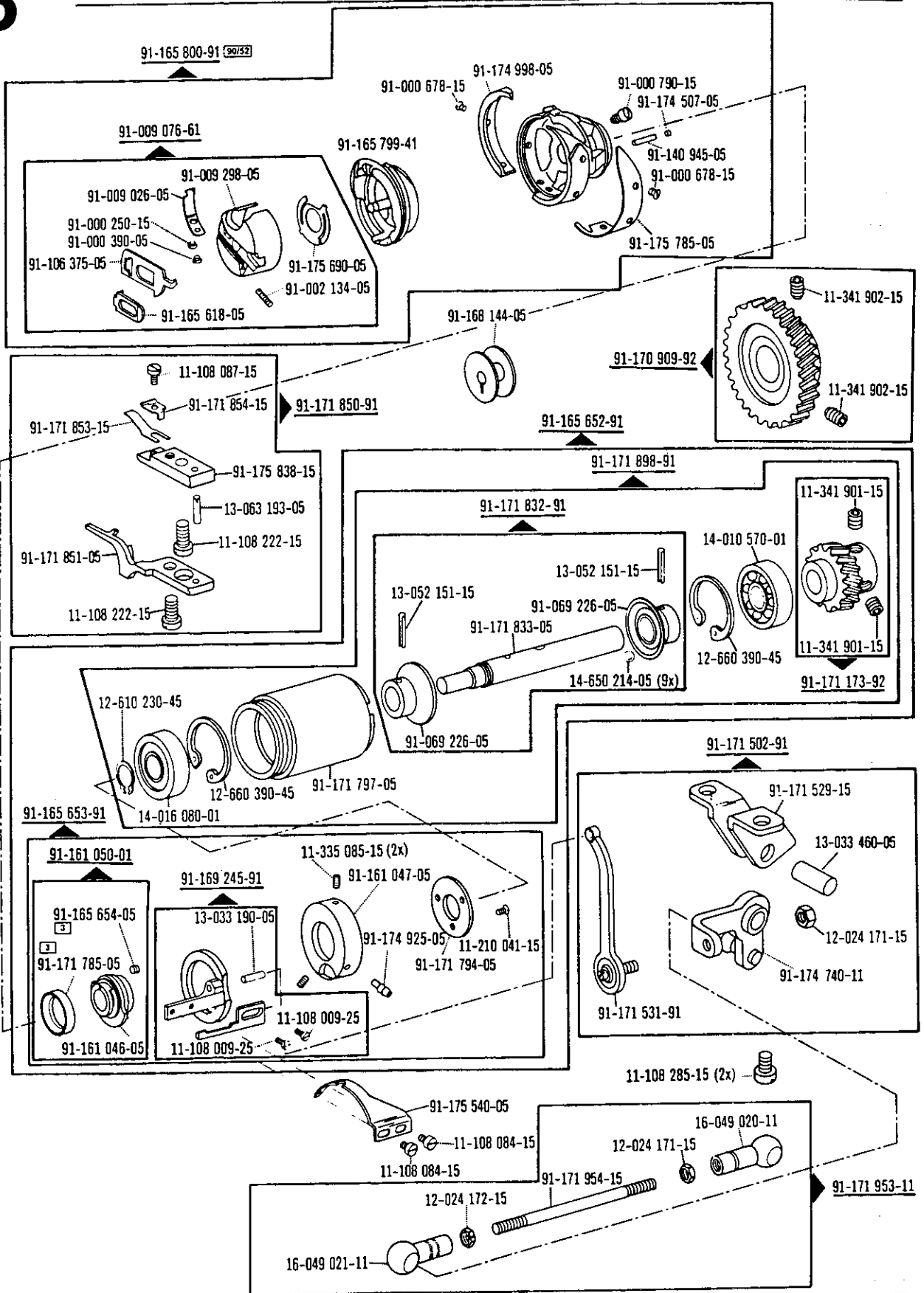


☐ siehe Erläuterungen Register 0
 see explanations in section 0
 voir légende registre 0
 ver explicaciones del registro 0

3

Grundplattenteile
Bedplate parts
Pièces du plateau fondamental
Piezas de la placa-base

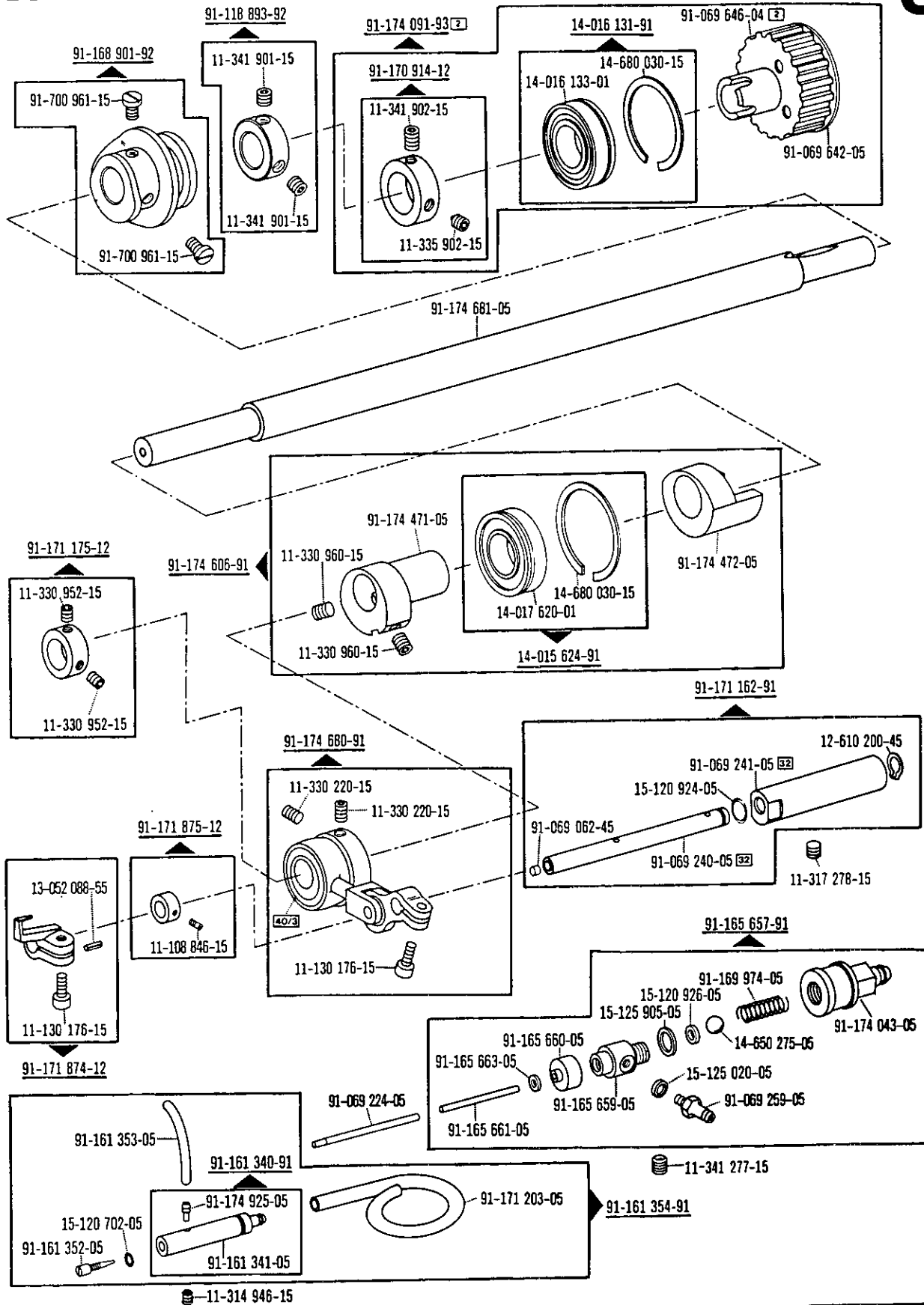
PFAFF 3566-2/02



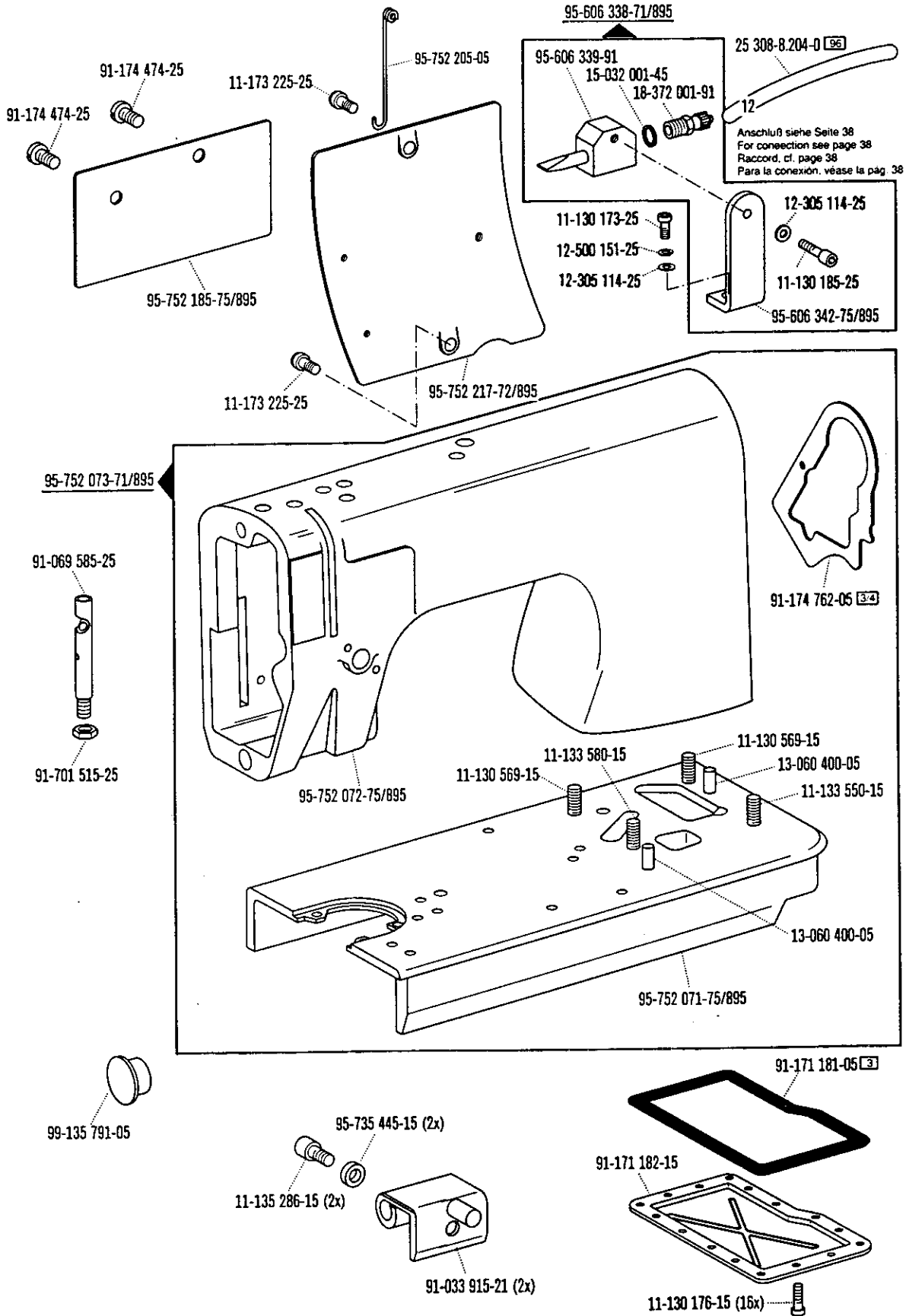
Grundplattenene
 Bedplate parts
 Pièces du plateau fondamental
 Piezas de la placa-base

PFAFF 3566-2/02

3



☐ siehe Erläuterungen Register 0
 see explanations in section 0
 voir légende registre 0
 ver explicaciones del registro 0

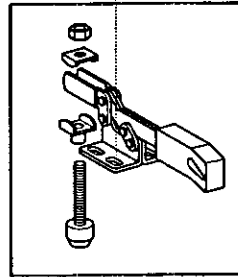


☐ siehe Erläuterungen Register 0
 see explanations in section 0
 voir légende registre 0
 ver explicaciones del registro 0

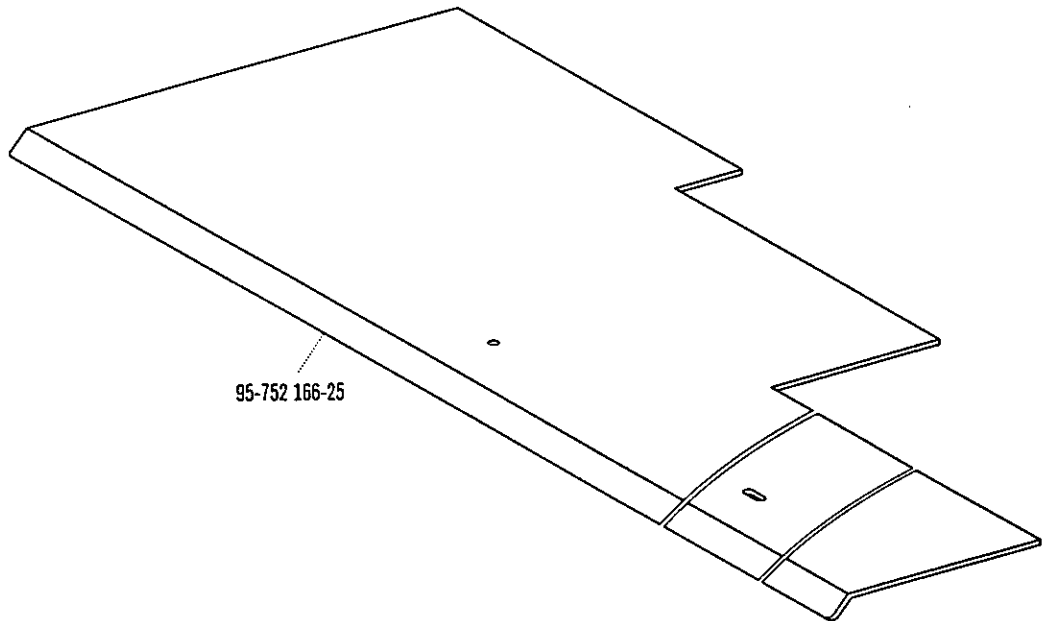
5

Abdeckplatte vorn
Front cover plate
Plaque de recouvrement avant
Placa de cubrimiento delantera PFAFF 3566-2/02

- 11-130 173-25 (4x)
- 12-500 151-25 (4x)
- 12-305 114-25 (4x)

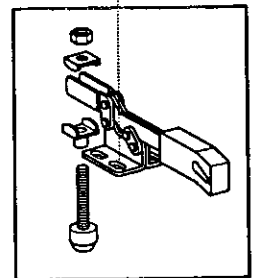


99-134 973-91

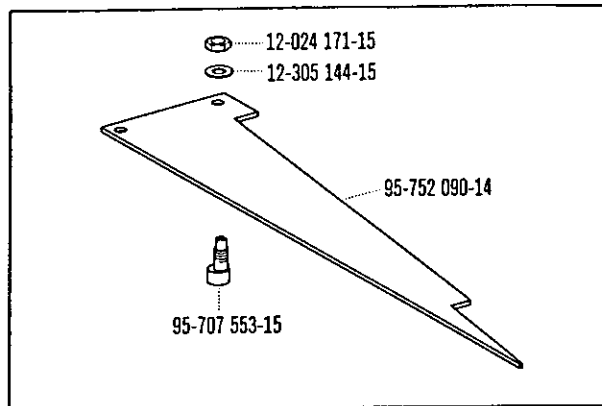


95-752 166-25

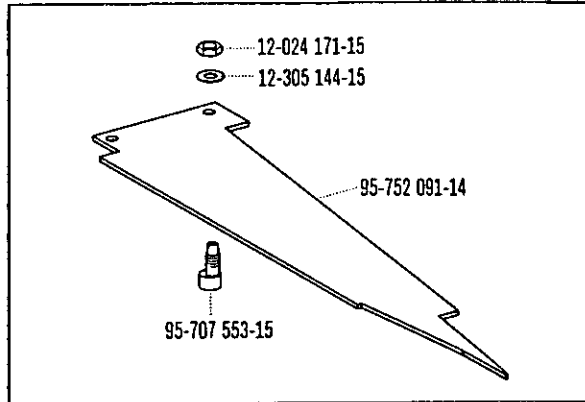
- 11-130 173-25 (4x)
- 12-500 151-25 (4x)
- 12-305 114-25 (4x)



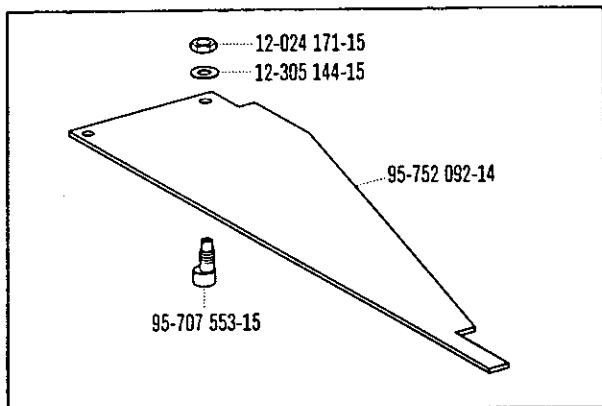
99-134 973-91



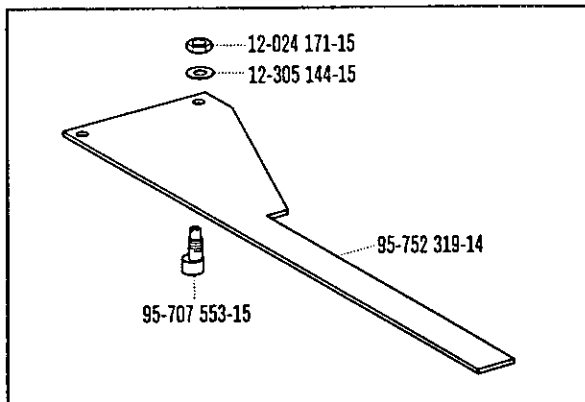
95-752 090-13 (Für gerade Abnäher)
 (For straight darts)
 (Pour pinces droites)
 (Para pinzas rectas)



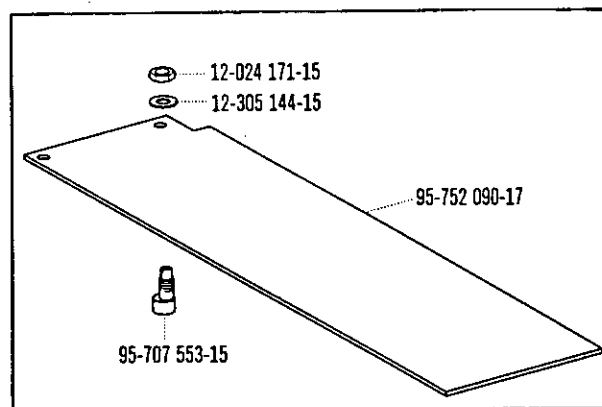
95-752 091-13 (Für gebogene Abnäher)
 (For curved darts)
 (Pour pinces courbes)
 (Para pinzas curvadas)



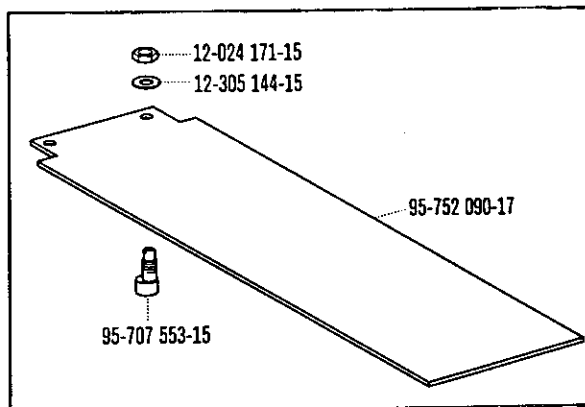
95-752 092-13 (Für Bundfalten)
 (For waistband pleats)
 (Pour plis de ceinture)
 (Para pliegues de cintura)



95-752 319-13 (Für Rockfalten)
 (For shirt pleats)
 (Pour plis de jupes)
 (Para pliegues des faldes)



95-752 090-16 (Rohteil gerade Abnäher)
 (Blank for straight darts)
 (Piece br. pour pinces droites)
 (Pieza en bruto para pinzas rectas)

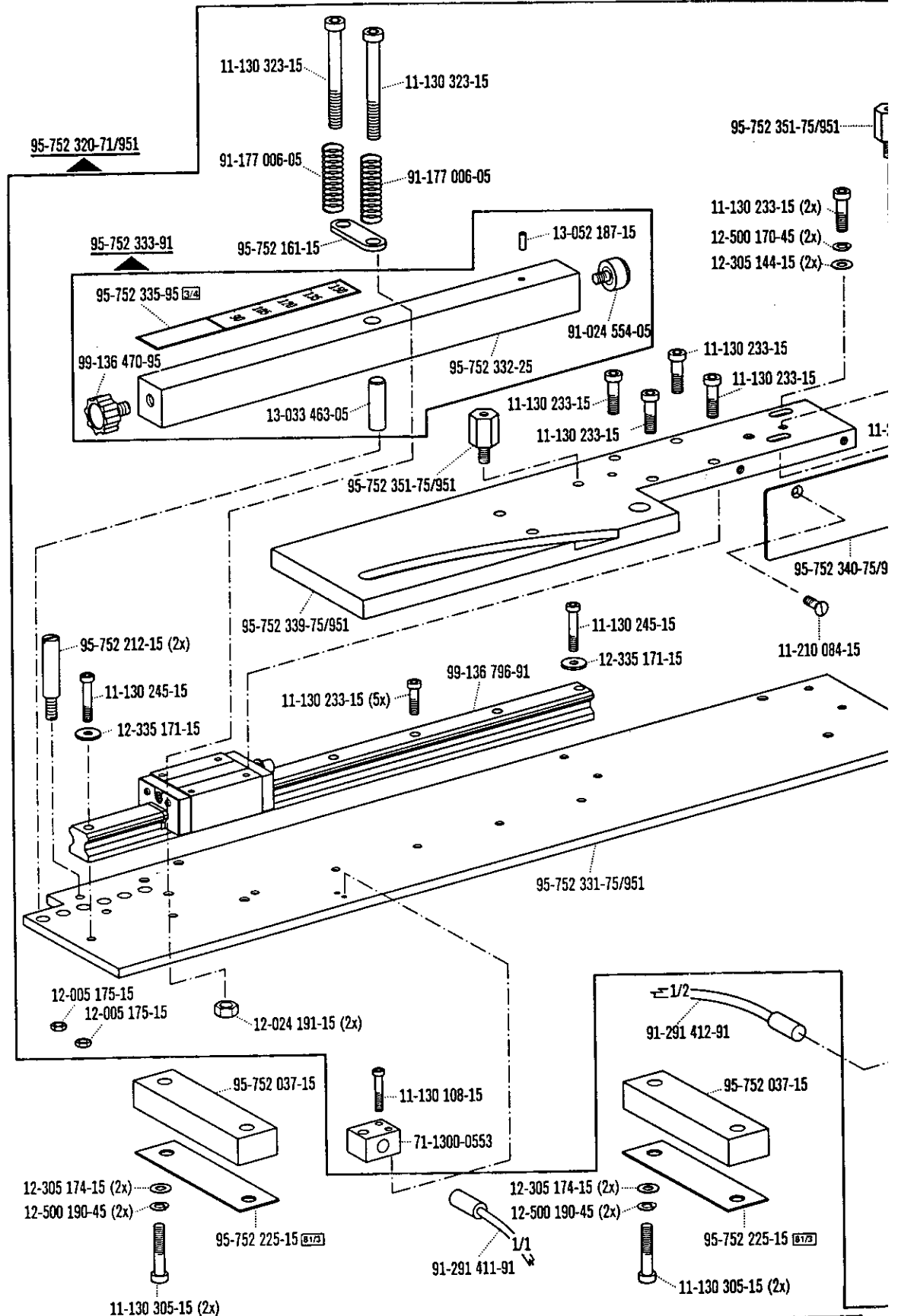


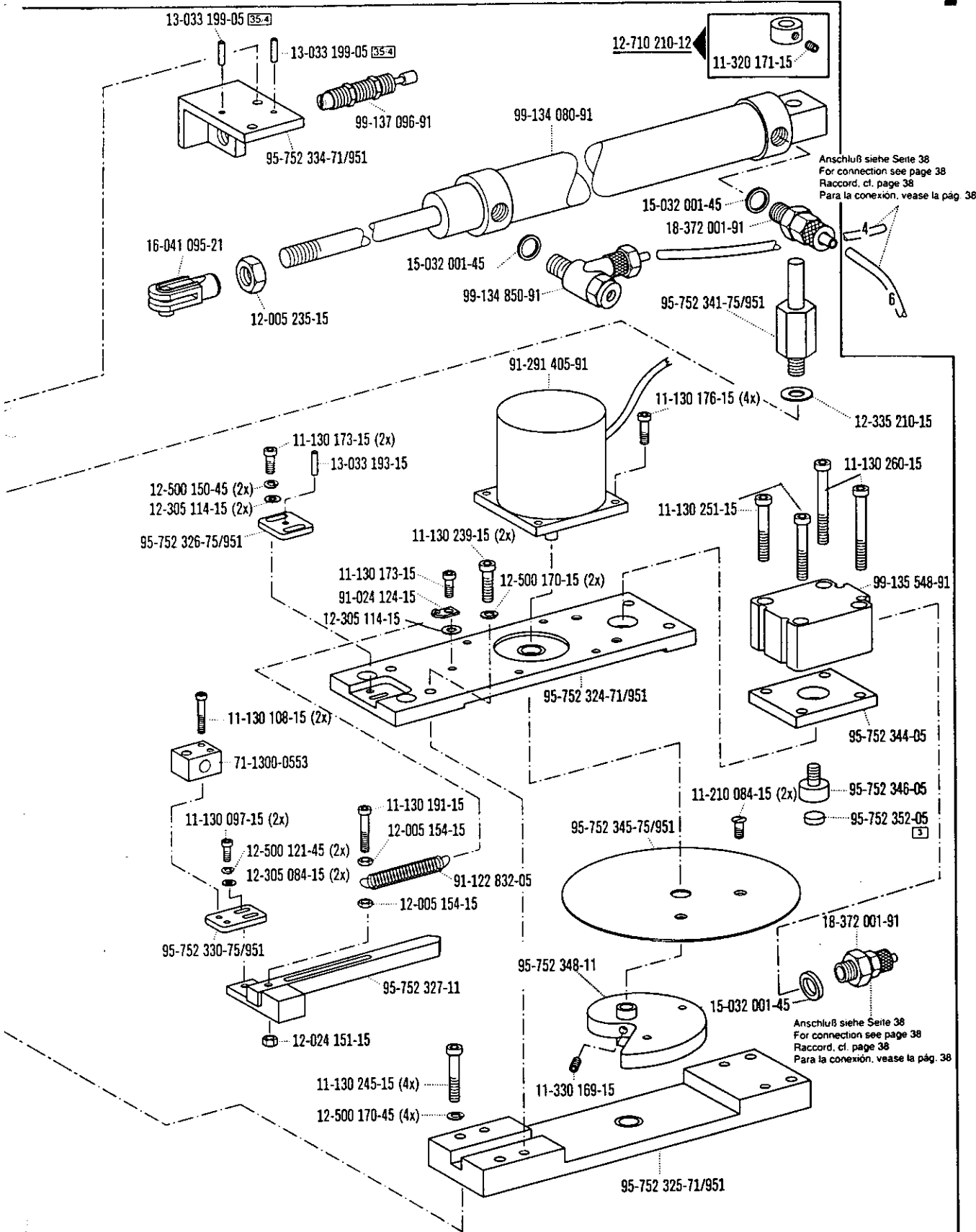
95-752 091-16 (Rohteil gebogene Abnäher)
 (Blank for curved darts)
 (Piece br. pour pinces courbes)
 (Pieza en bruto para pinzas curvadas)

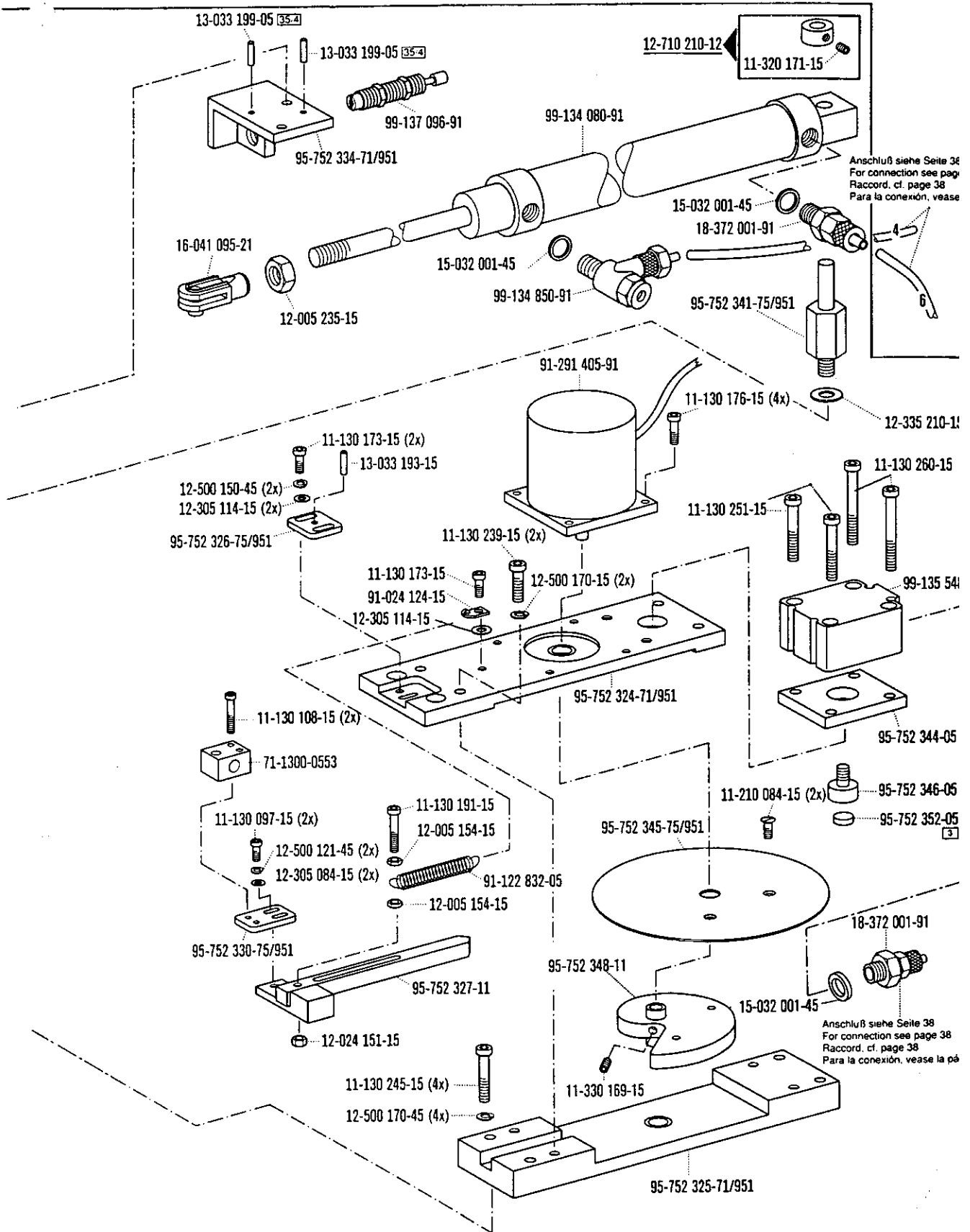
7

Nähgutzuführung
 Workpiece feed
 Dispositif d'alimentation de l'ouvrage
 Alimentador del material

PFAFF 3566-2/02



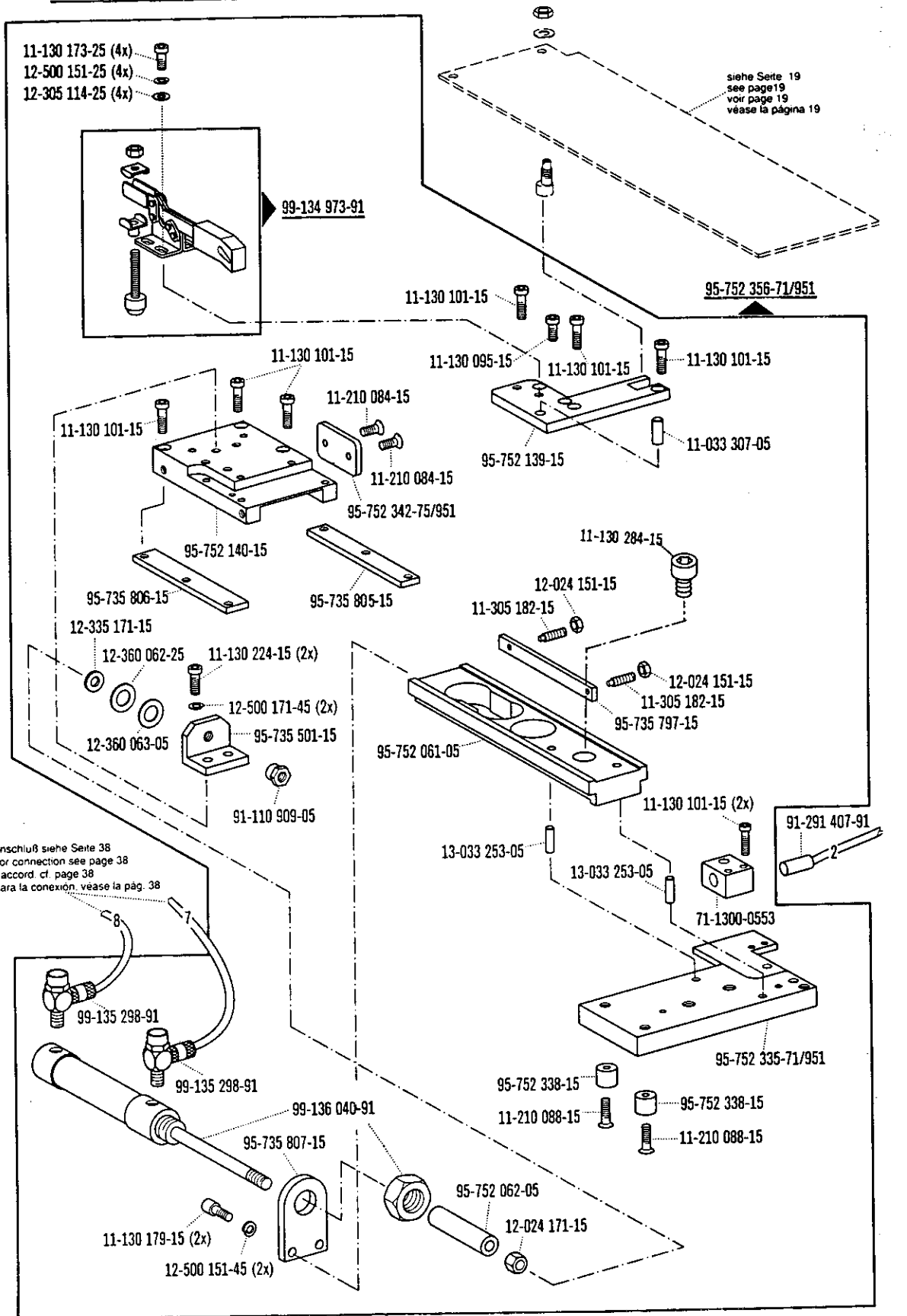


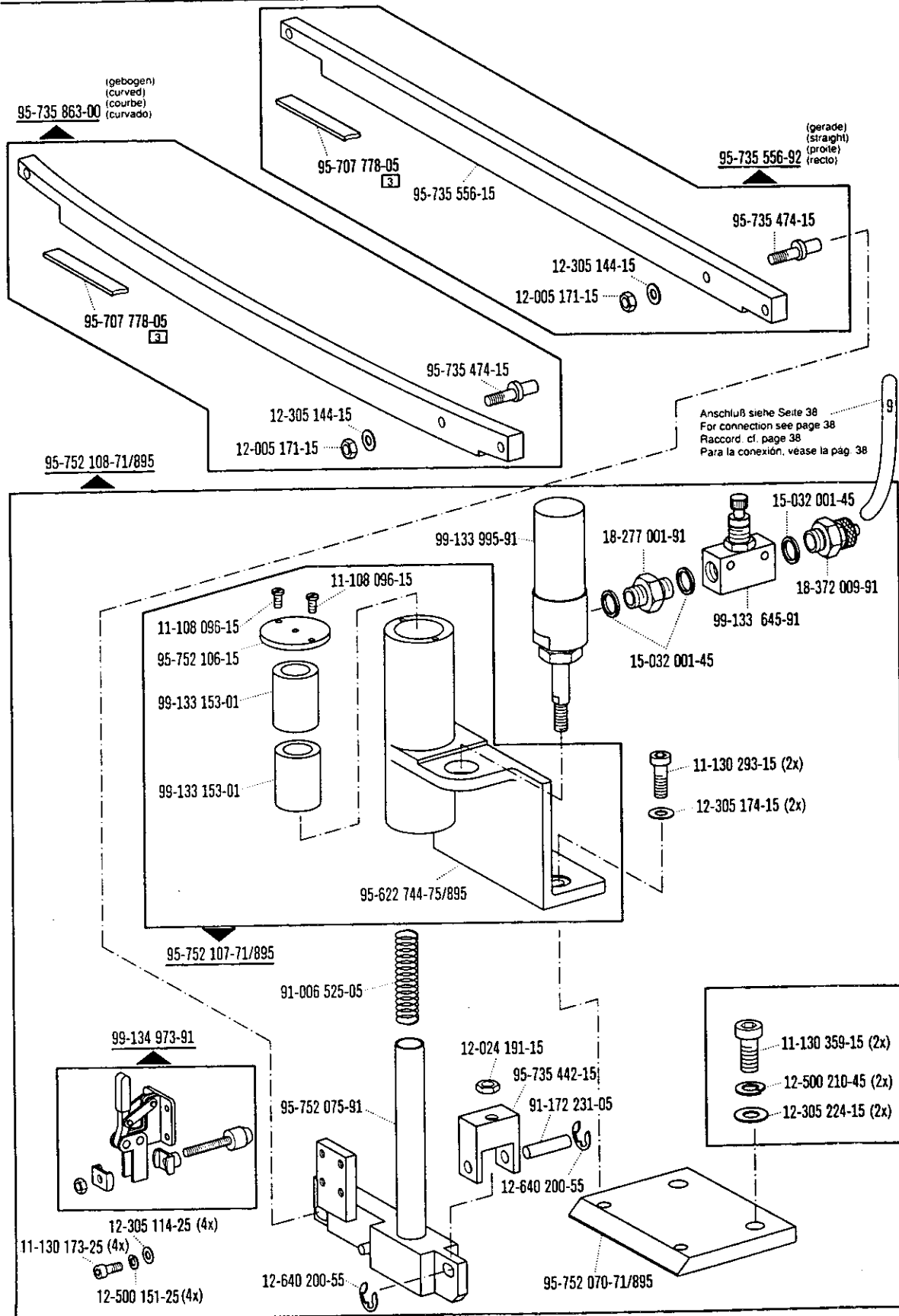


Anschluß siehe Seite 38
 For connection see page 38
 Raccord. cf. page 38
 Para la conexión, véase

Anschluß siehe Seite 38
 For connection see page 38
 Raccord. cf. page 38
 Para la conexión, véase la p

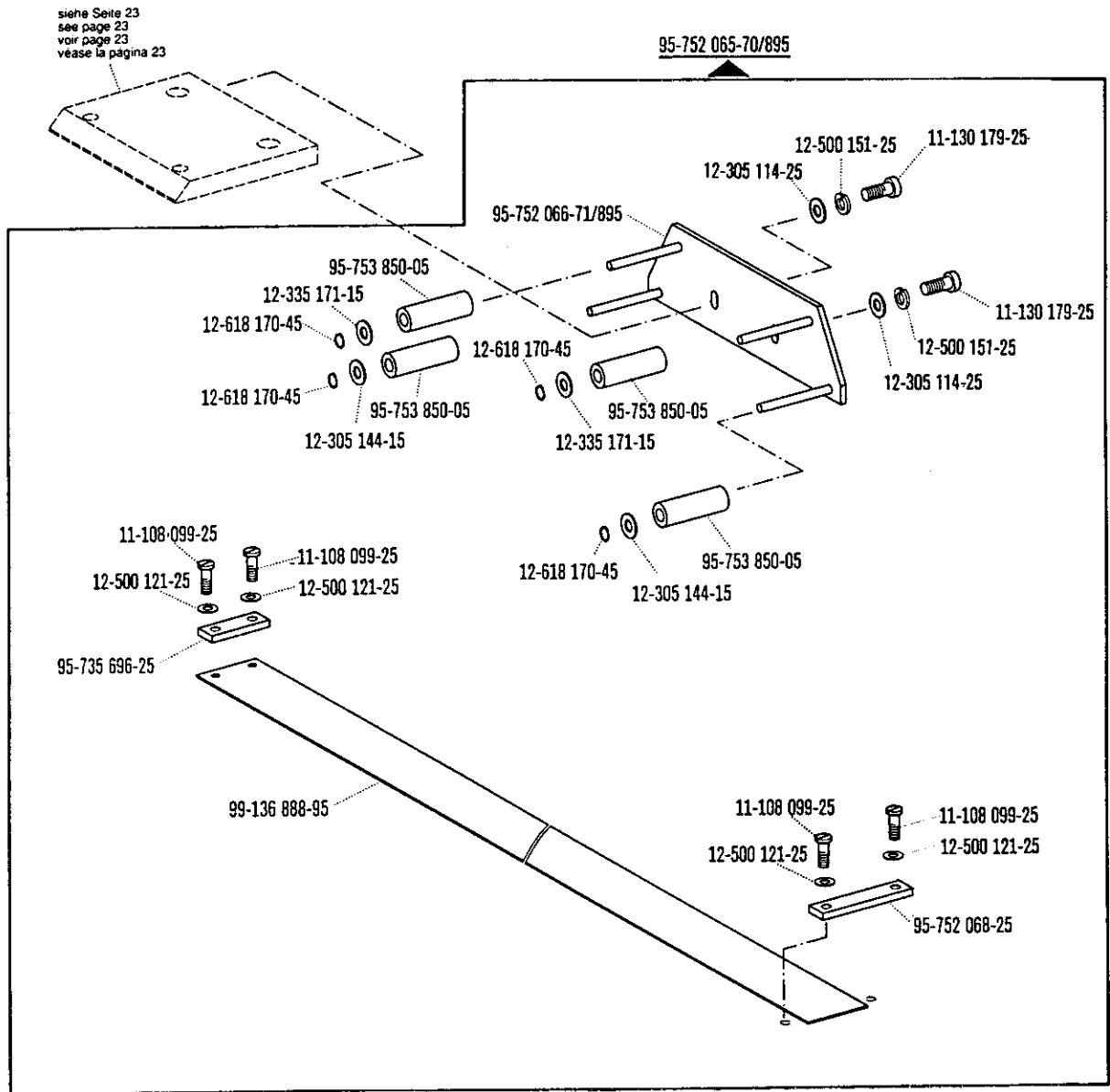
☐ siehe Erläuterungen Register 0
 see explanations in section 0
 voir légende registre 0
 ver explicaciones del registro 0

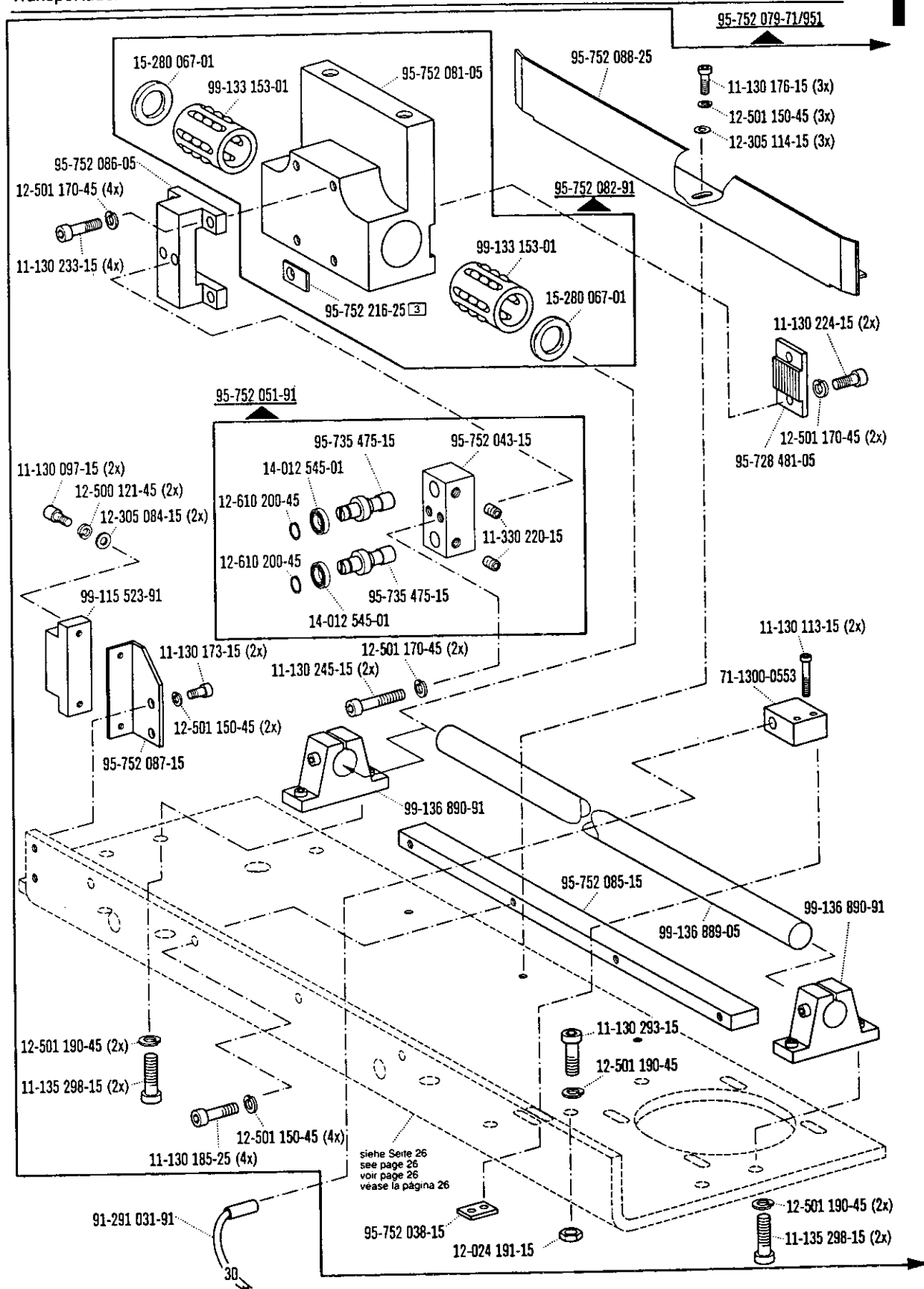




☐ siehe Erläuterungen Register 0
 see explanations in section 0
 voir légende registre 0
 ver explicaciones del registro 0

10

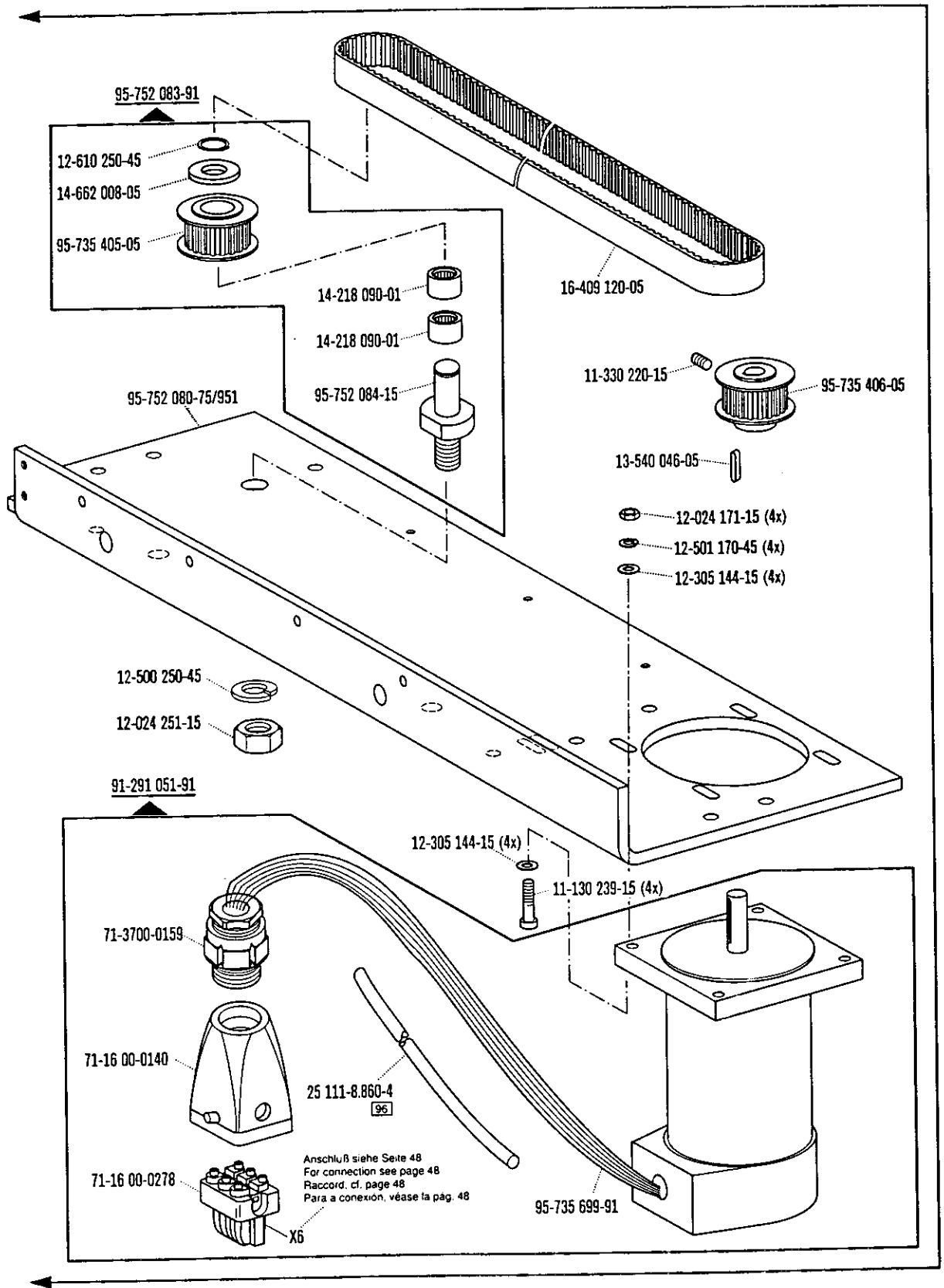


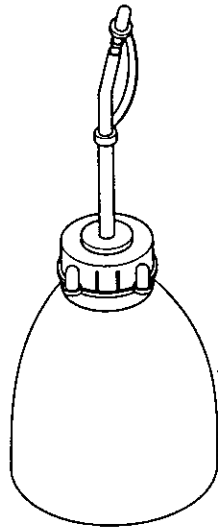


11

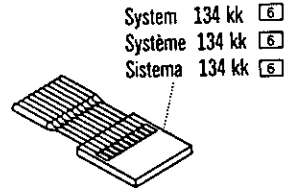
Nähguttransport
Fabric feed
Système d'entraînement de l'ouvrage
Transportador del material

PFAFF 3566-2/02





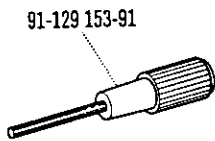
91-129 139-01
leer
empty
vide
vacía



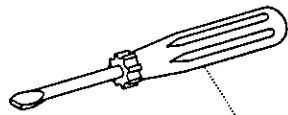
System 134 kk
Système 134 kk
Sistema 134 kk



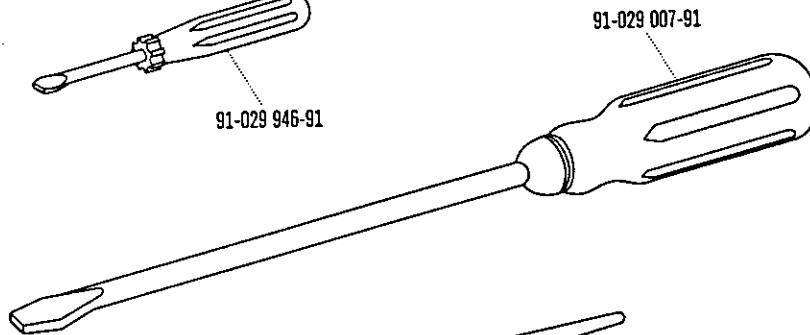
91-168 144-05



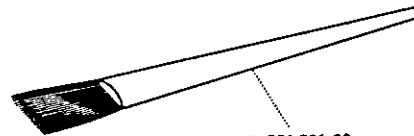
91-129 153-91



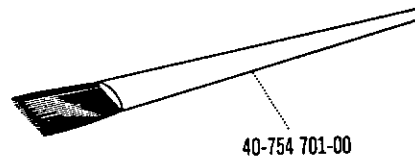
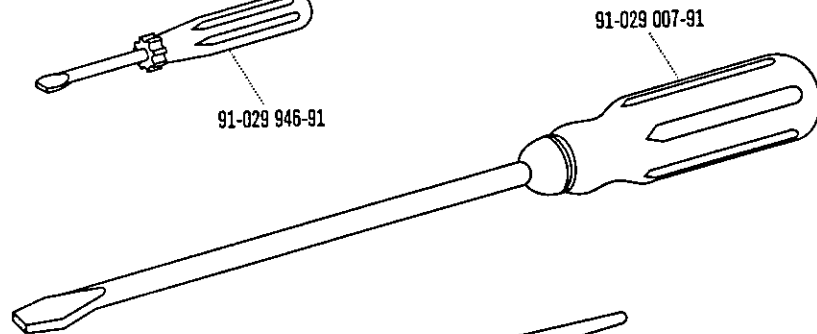
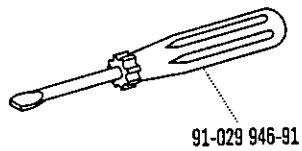
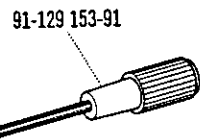
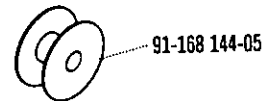
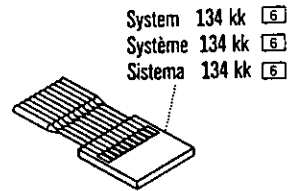
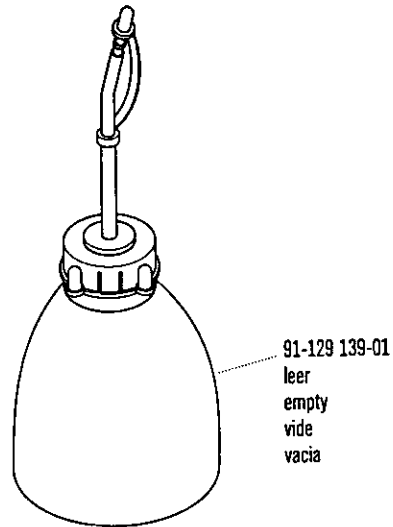
91-029 946-91



91-029 007-91



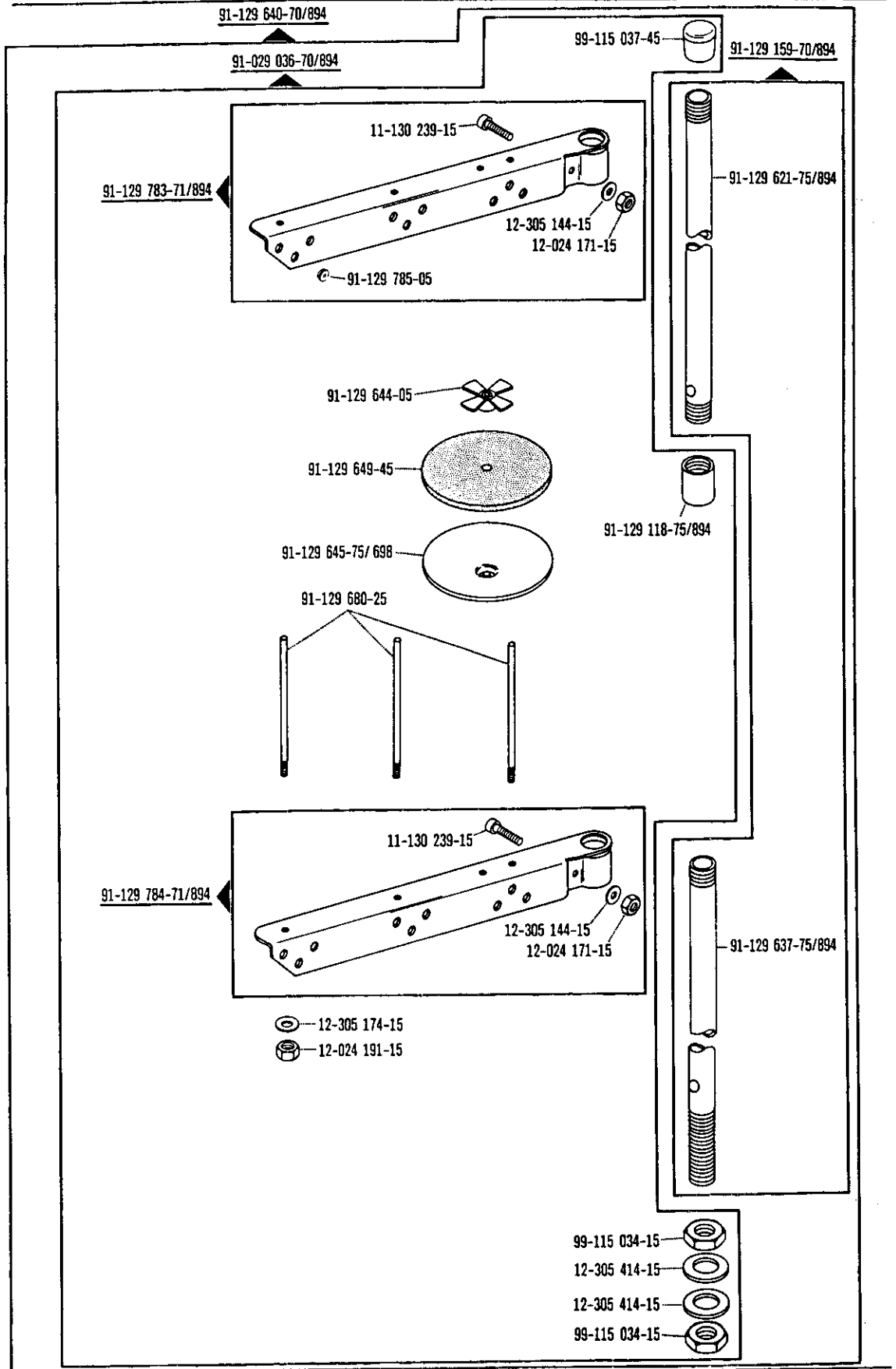
40-754 701-00



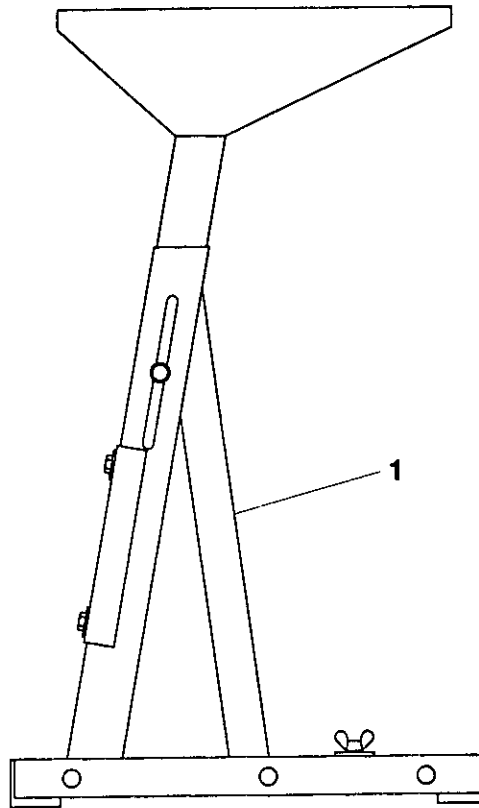
12

Zubehörteile
 Accessory parts
 Accessoires
 Accesorios

zur • pour
 for • para PFAFF 3566-2/02



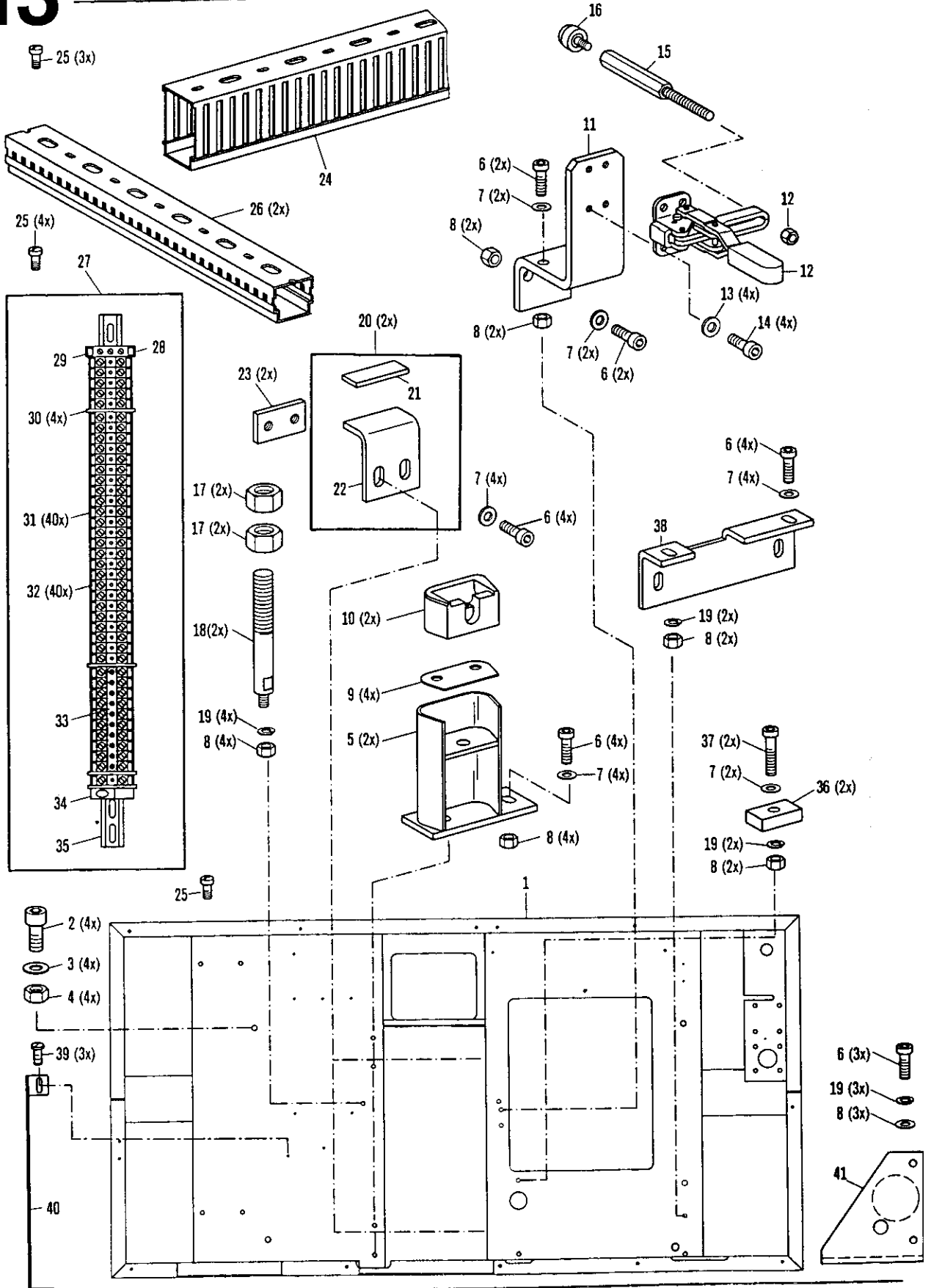
☐ siehe Erläuterungen Register 0
 see explanations in section 0
 voir légende registre 0
 ver explicaciones del registro 0



Pos.-Nr. Item No. N° pos. N° de pos.	Bestellnummer Part number N° de commande N° de pedido	Teile-Benennung Description Désignation Denominación	Pos.-Nr. Item No. N° pos. N° de pos.	Bestellnummer Part number N° de commande N° de pedido	Teile-Benennung Description Désignation Denominación
1	95-752 031-71/893	EMT-Gestell Power table Bâti individuel Bancada de motor individual			

13

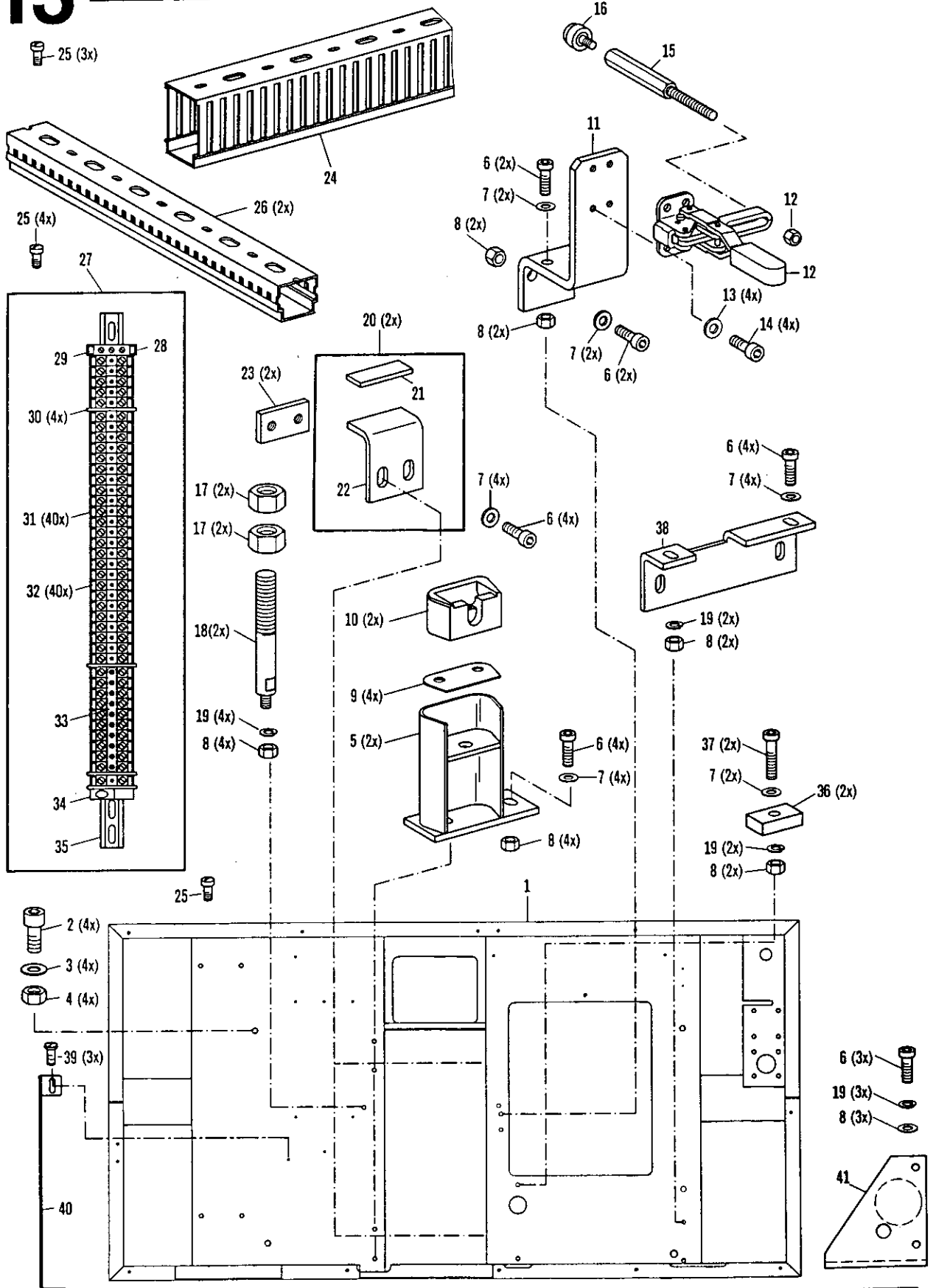
Gestell mit Anbauteilen
Stand with assembly parts
Bâti avec éléments de montage
Bancada con piezas de montaje PFAFF 3566-2/02



Pos.-Nr. Item No. N° pos. N° de pos.	Bestellnummer Part number N° de commande N° de pedido	Teile-Benennung Description Désignation Denominación	Pos.-Nr. Item No. N° pos. N° de pos.	Bestellnummer Part number N° de commande N° de pedido	Teile-Benennung Description Désignation Denominación
1	95-752 363-71/895	Rahmen Frame Bâti Bastidor	17	12-024 251-15	Sechskantmutter M12 Hexagon nut Ecrou à six pans Tuerca hexagonal
2	11-130 359-15	Zylinderschraube M8 x 16 Pan-head screw Vis à tête cylindrique Tornillo cilíndrico	18	95-752 219-15	Bolzen Pin Boulon Perno
3	12-305 224-15	Scheibe A8,4 Washer Rondelle Arandela	19	12-500 190-45	Federring A6 Spring washer Rondelle élastique Arandela elástica
4	12-024 211-15	Sechskantmutter M8 Hexagon nut Ecrou à six pans Tuerca hexagonal	20	95-752 025-91	Winkel kpl. Angular bracket cpl. Equerre cpl. Pieza angular compl.
5	95-752 028-71/893	Halter für Gummipuffer Bracket for rubber buffer Support d'amortisseur-caoutchouc Soporte para el amortiguador de goma	21	95-752 027-05 3	Platte Plate Plaque Placa
6	11-130 293-15	Zylinderschraube M6 x 16 Pan-head screw Vis à tête cylindrique Tornillo cilíndrico	22	95-752 026-15	Winkel Angular bracket Equerre Pieza angular
7	12-305 174-15	Scheibe A6,4 Washer Rondelle Arandela	23	95-752 221-75/895	Gegenplatte Plate Contre-plaque Contraplaca
8	12-024 191-15	Sechskantmutter M6 Hexagon nut Ecrou à six pans Tuerca hexagonal	24	95-752 372-01	Kabelkanal Cable channel Canal de câbles Canal para cables
9	91-032 761-05 81/3	Platte Plate Plaque Placa	25	11-190 170 55	Linsenschraube M4 x 6 Raised-head screw Vis à tête bombée Tornillo alomado
10	91-038 801-75/699	Scharnierlager Hinge mounting Palier à charnière Cojinete de charnela	26	95-752 371-01	Kabelkanal Cable channel Canal de cables Canal para cables
11	95-752 186-75/893	Träger Bracket Support Soporte	27	91-291 415-91	Klemmleiste Terminal strip Barrette à bornes Regleta de bornes
12	50-27 01-4202	Spanner Tensioner Tendeur Tensor	28	71-21 00-0220	Schutzleiterklemme Ground wire terminal Borne de terre Borne de puesta a tierra
13	12-305 144-15	Scheibe A5,3 Washer Rondelle Arandela	29	71-01 00-0467	Schild Plate Plaque Placa
14	11-130 224-25	Zylinderschraube M5 x 10 Pan-head screw Vis à tête cylindrique Tornillo cilíndrico	30	71-21 00-0204	Platte Plate Plaque Placa
15	95-752 187-15	Bolzen Pin Boulon Perno	31	71-21 00-0203	Anreihklemme Terminal strip Borne enfilable Borne
16	91-024 554-05	Anschlag M4 Stop Butée Tope	32	71-01 00-0468	Schild Plate Plaque Placa

13

Gestell mit Anbauteilen
 Stand with assembly parts
 Bâti avec éléments de montage
 Bancada con piezas de montaje PFAFF 3566-2/02

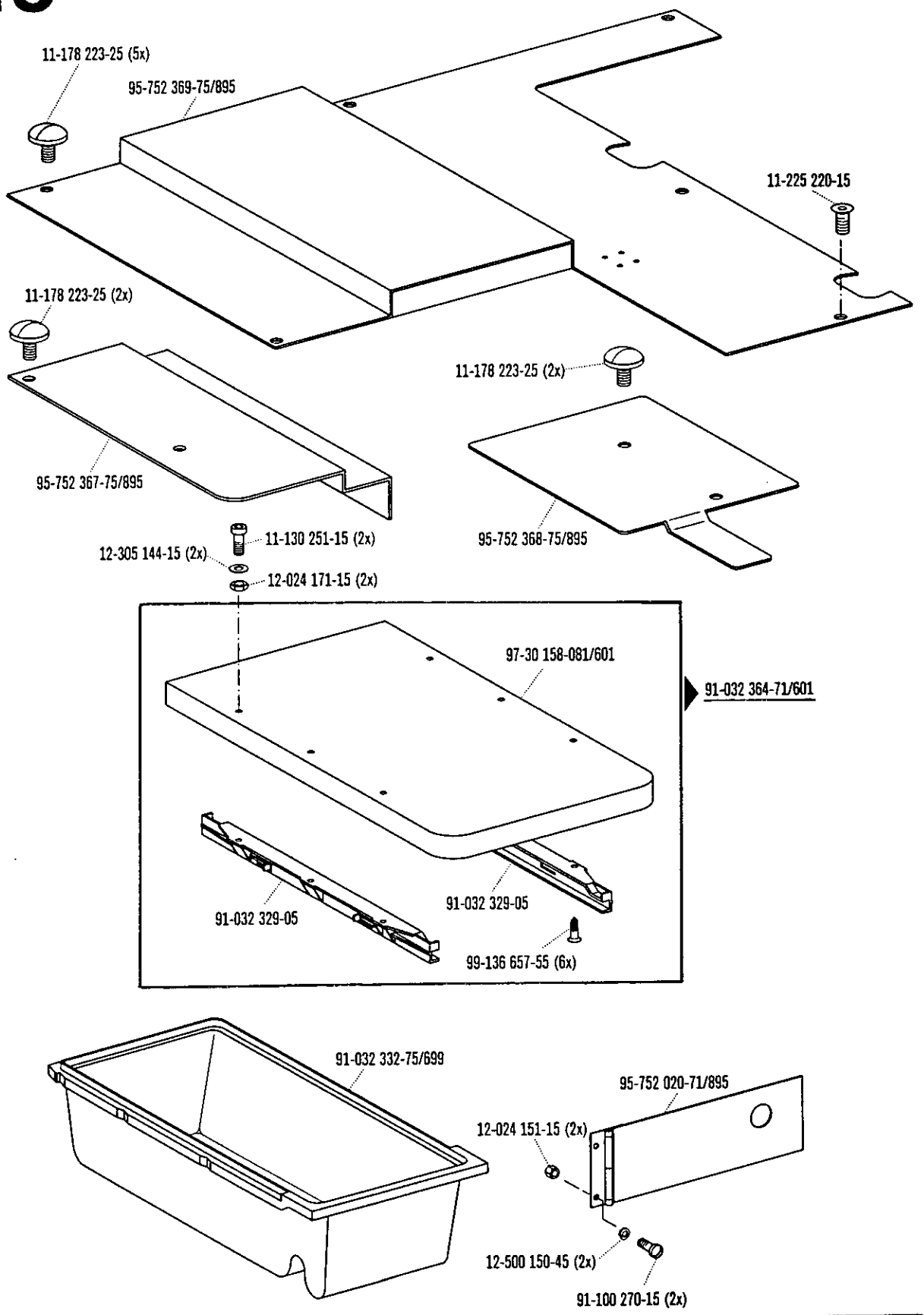


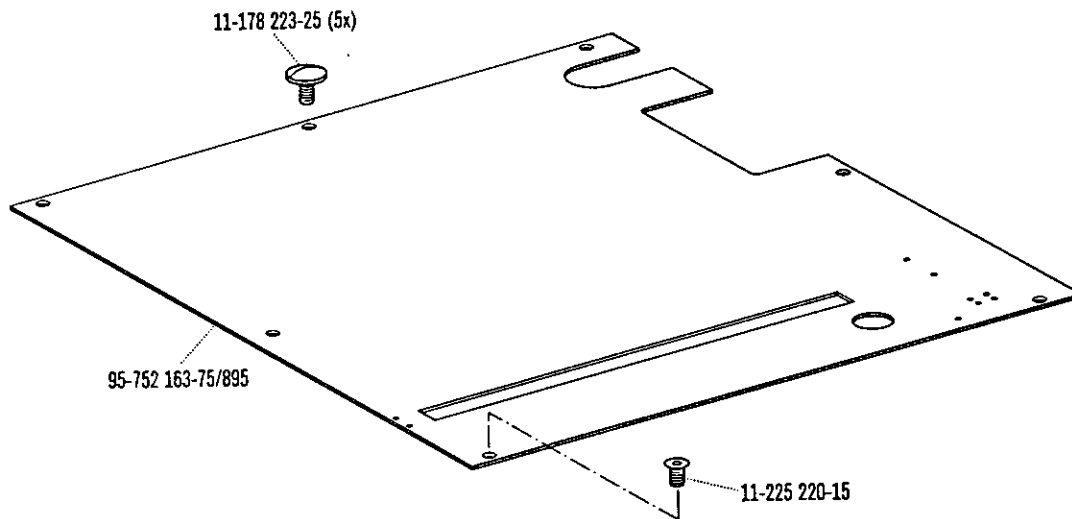
Pos.-Nr. Item No. N° pos. N° de pos.	Bestellnummer Part number N° de commande N° de pedido	Teile-Benennung Description Désignation Denominación	Pos.-Nr. Item No. N° pos. N° de pos.	Bestellnummer Part number N° de commande N° de pedido	Teile-Benennung Description Désignation Denominación
33	71-21 00-0262	Verbindungssteg Connector Barrette de jonction Clavija de unión			
34	71-21 00-0159	Endklammer End clamp Pince finale Pinza de sujeción final			
35	95-639 875-45	Schiene Bracket Barre-support Soporte			
36	95-752 024-75/893	Platte Plate Plaque Placa			
37	11-130 305-15	Zylinderschraube M6 x 25 Pan-head screw Vis à tête cylindrique Tornillo cilíndrico			
38	95-752 012-75/893	Winkel Angular bracket Equerre Pieza angular			
39	91-701 319-15	Flachrundschrabe Raised-head screw Vis à tête bombée Tornillo cil. de cabeza plana			
40	95-752 366-75/895	Schutz Guard Plaque de garde Protección			
41	95-752 113-71/893	Träger Bracket Support Soporte			

13

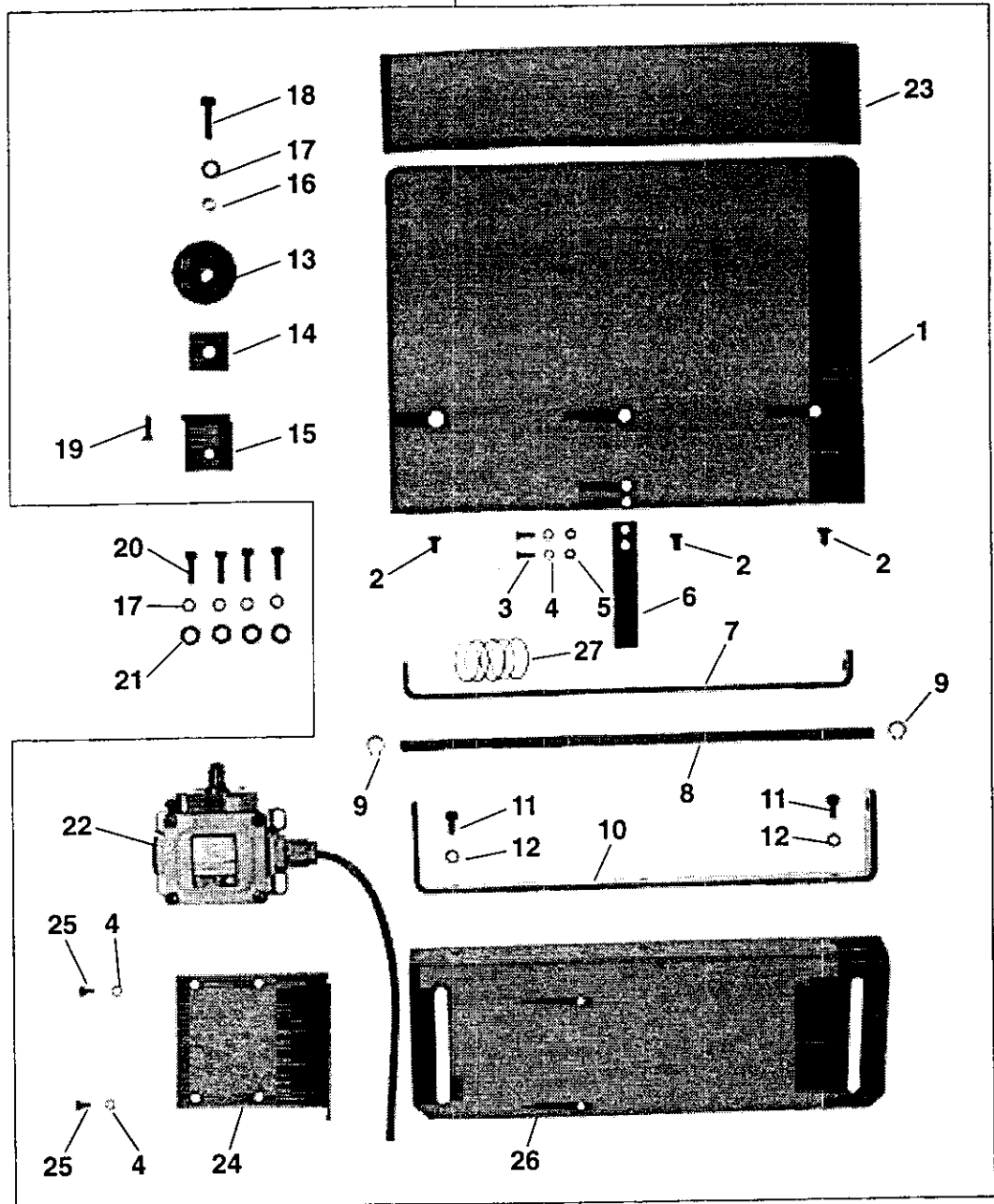
13

Gestell mit Anbauteilen
 Stand with assembly parts
 Bâti avec éléments de montage
 Bancada con piezas de montaje PFAFF 3566-2/02



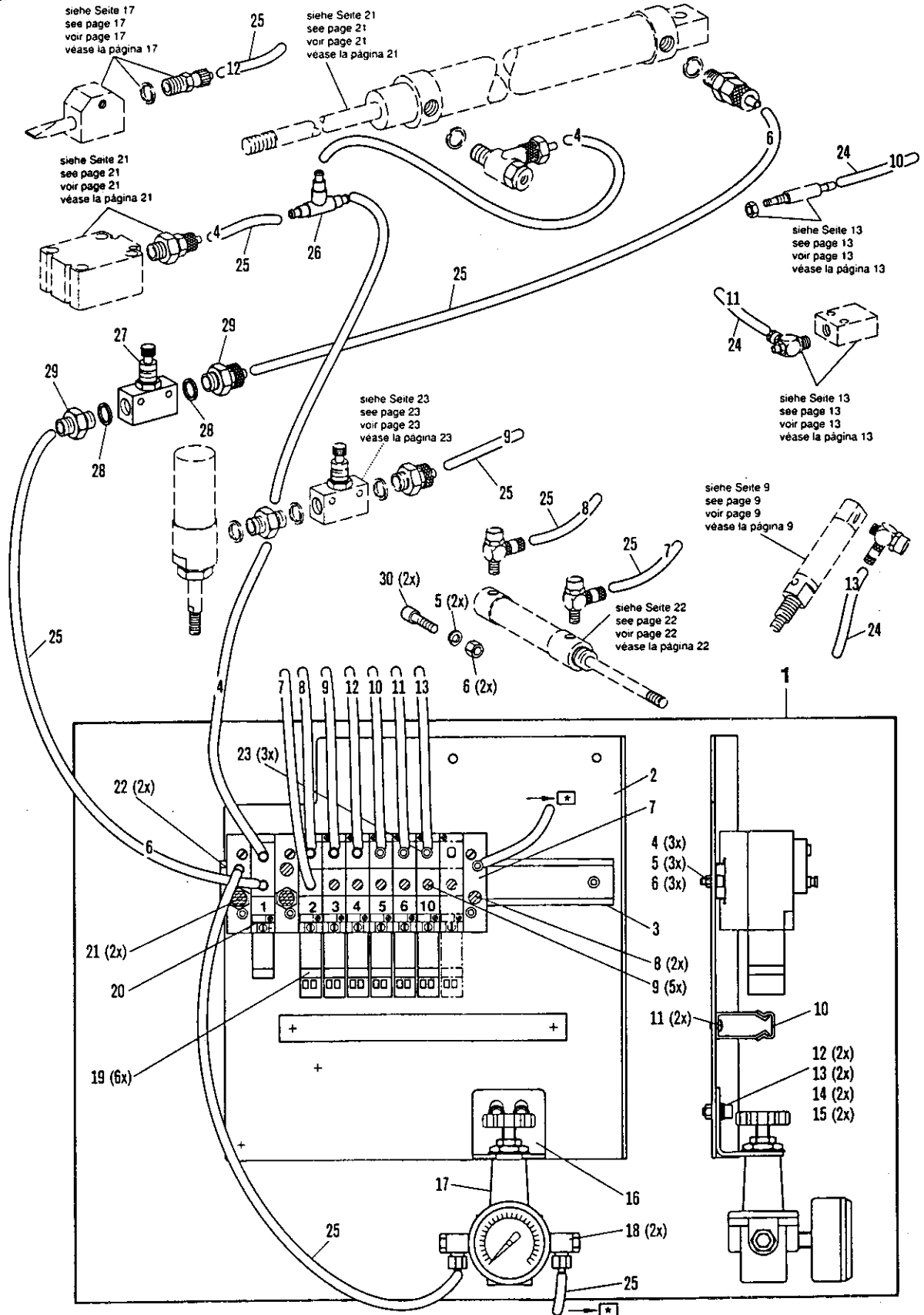


95-707 770-71/893



Pos.-Nr. Item No. N° pos. N° de pos.	Bestellnummer Part number N° de commande N° de pedido	Teile-Benennung Description Désignation Denominación	Pos.-Nr. Item No. N° pos. N° de pos.	Bestellnummer Part number N° de commande N° de pedido	Teile-Benennung Description Désignation Denominación
1	95-707 769-75/893	Platte Plate Plaque Placa	17	12-305 174-15	Scheibe A6,4 Washer Rondelle Arandela
2	11-225 223-15	Senkschraube M5 x 10 Countersunk screw Vis à tête noyée Tornillo avellanado	18	11-108 297-15	Zylinderschraube M6 x 18 Pan-head screw Vis à tête cylindrique Tornillo cilíndrico
3	11-225 178-15	Senkschraube M4 x 12 Countersunk screw Vis à tête noyée Tornillo avellanado	19	11-225 232-15	Senkschraube M5 x 16 Countersunk screw Vis à tête noyée Tornillo avellanado
4	12-500 150-45	Federring A4 Spring washer Rondelle élastique Arandela elástica	20	11-130 359-15	Zylinderschraube M8 x 16 Pan-head screw Vis à tête cylindrique Tornillo cilíndrico
5	12-024 151-15	Sechskantmutter M4 Hexagon nut Ecrou à six pans Tuerca hexagonal	21	12-024 191-15	Sechskantmutter M6 Hexagon nut Ecrou à six pans Tuerca hexagonal
6	95-707 684-75/893	Leiste Strip Plaquette Plaquita	22	91-291 413-91	Schalter mit Leitung Switch, with cable Interrupteur, avec câble Interruptor, con cable
7	91-082 549-75/893	Bügel Bracket Etrier Estribo	23	91-082 559-05 3	Gummibelag Rubber covering Enduction caoutchouc Revestimiento de goma
8	91-082 551-15	Bolzen Pin Boulon Perno	24	95-707 683-75/893	Winkel Angular bracket Equerre Pieza angular
9	12-618 210-45	Seeger-Greifring 68 x 1 Circlip Circlip Anillo de fijación Seeger	25	11-130 170-15	Zylinderschraube M4 x 6 Pan-head screw Vis à tête cylindrique Tornillo cilíndrico
10	91-082 550-75/893	Bügel Bracket Etrier Estribo	26	95-707 768-75/893	Träger Bracket Support Soporte
11	11-130 227-15	Zylinderschraube M5 x 12 Pan-head screw Vis à tête cylindrique Tornillo cilíndrico	27	91-032 931-05	Zylindrische Druckfeder Compression spring Ressort de pression cylindrique Muelle de presión cilíndrico
12	12-305 144-15	Scheibe A5,3 Washer Rondelle Arandela			
13	91-032 497-45	Gestellfuß (wiederei.) Gummi Foot for stand Pied de bâti (Caoutchouc) Pie de la bacanda			
14	91-082 614-75/893	Platte Plate Plaque Placa			
15	91-082 556-75/893	Winkel Angular bracket Equerre Pieza angular			
16	91-032 719-15	Hülse Sleeve Douille Casquillo			

14

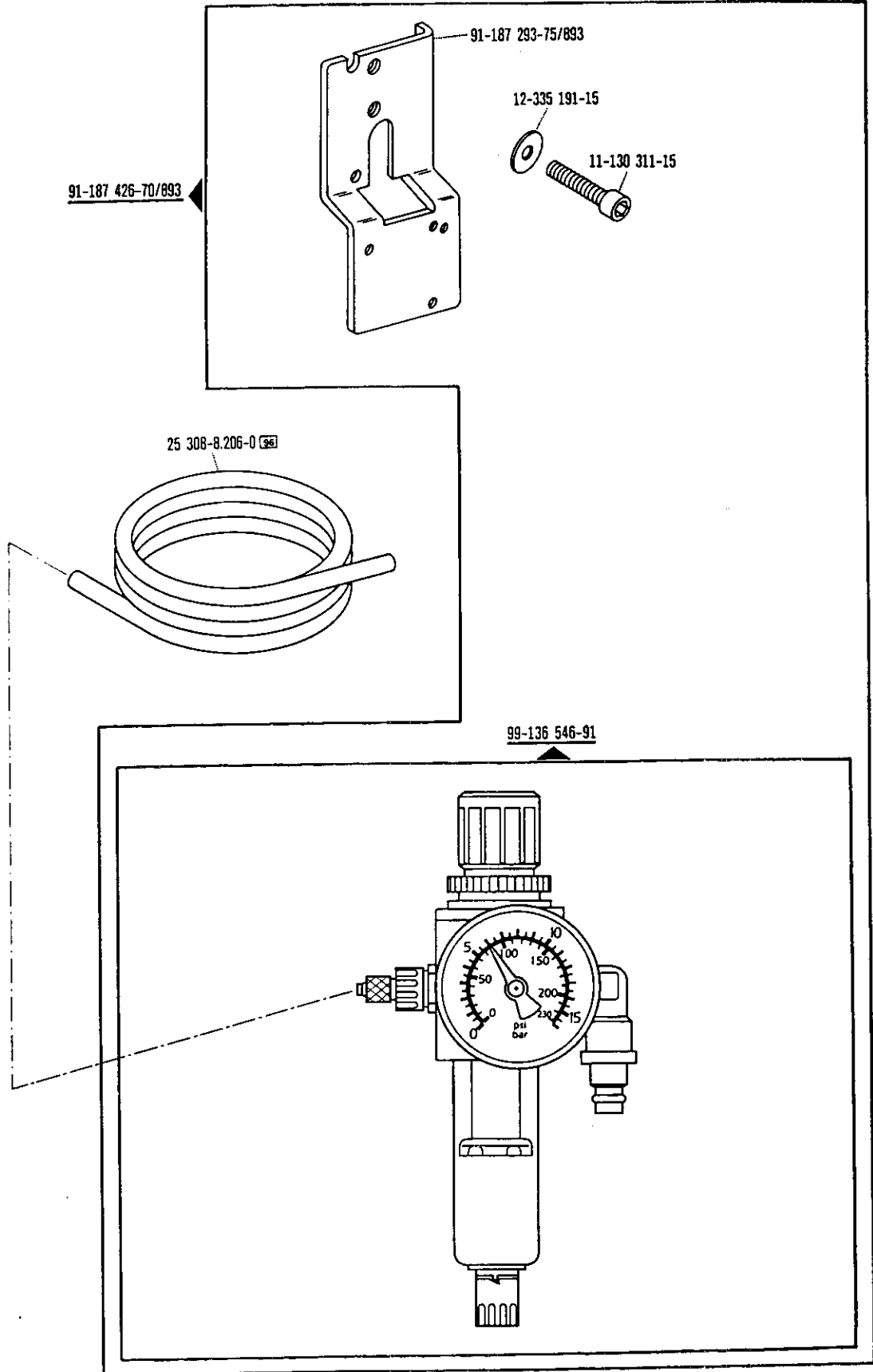


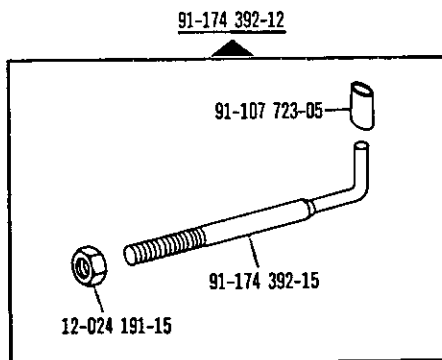
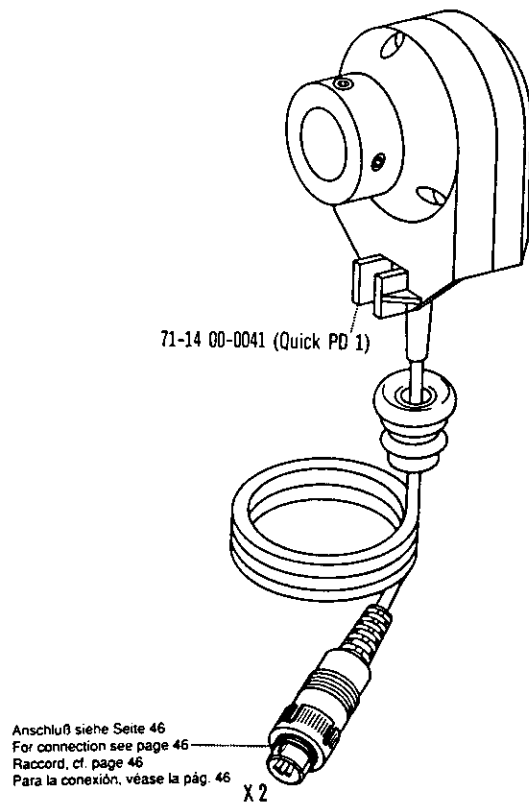
Pos.-Nr. Item No. N° pos. N° de pos.	Bestellnummer Part number N° de commande N° de pedido	Teile-Benennung Description Désignation Denominación	Pos.-Nr. Item No. N° pos. N° de pos.	Bestellnummer Part number N° de commande N° de pedido	Teile-Benennung Description Désignation Denominación
1	95-752 357-71/893	Platte mit Ventilen Plate with valves Plaque avec électrovannes Placa con válvulas	17	99-115 589-91	Druckregler Pressure regulator Régulateur de pression Regulador de presión
2	95-752 365-75/893	Winkel Angular bracket Equerre Pieza angular	18	18-378 004-91	L-Verschraubung 1/4" PK6 L-union Raccord en L Racor en L
3	95-752 002-05	Schiene Bracket Barre-support Soporte	19	99-136 913-91	4/2-Wege-Ventil 24V 4-port/2-way valve Distributeur 4 pos./2 orif. Válvula de 4/2 pasos
4	11-135 226-15	Zylinderschraube M5 x 12 Pan-head screw Vis à tête cylindrique Tornillo cilíndrico	20	99-136 912-91	4/2-Wege-Ventil 24V 4-port/2-way valve Distributeur 4 pos./2 orif. Válvula de 4/2 pasos
5	12-500 170-45	Federring A5 Spring washer Rondelle élastique Arandela elástica	21	99-136 474-05	Schalldämpfer Silencer Silencieux Silenciador
6	12-024 171-15	Sechskantmutter M5 Hexagon nut Ecrou à six pans Tuerca hexagonal	22	99-136 914-91	Anschlußmodul Connection module Module raccord Modulo de conexión
7	99-136 915-91	Anschlußmodul Connection module Module raccord Modulo de conexión	23	99-136 512-25	Reduzierstecker Reduction coupling Fiche de reduction Enchufe reductor
8	99-136 916-05	Verschlußstopfen Plug Bouchon Tapón	24	25.308-8.203-0 ⁹⁶	Schlauch 3 mm Tubing Flexible Tubo flexible
9	99-136 476-25	Verschlußstecker Cap plug Fiche de fermeture Enchufe de cierre	25	25.308-8.204-0 ⁹⁶	Schlauch 4 mm Tubing Flexible Tubo flexible
10	95-752 370-01	Kabelkanal Cable channel Canal de câbles Canal para cables	26	99-135 617-95	T-Verschraubung T union Raccord en T Racor en T
11	11-190 170 55	Linsenschraube M4 x 6 Raised-head screw Vis à tête bombée Tornillo alomado	27	99-133 645-91	Drosselventil R1/8 Check valve Etrangleur Válvula estranguladora
12	11-130 293-15	Zylinderschraube M6 x 16 Pan-head screw Vis à tête cylindrique Tornillo cilíndrico	28	15-032 001-45	Dichtring O-Ring Bague d'étanchéité Anillo de junta
13	12-335 191-15	Scheibe B6,4 Washer Rondelle Arandela	29	18-372 001-91	Schnellverschraubung Quick-release union Raccord rapide Racor rápido
14	12-501 190-45	Federring 6 Spring washer Rondelle élastique Arandela elástica	30	11-130 233-25	Zylinderschraube M5 x 16 Pan-head screw Vis à tête cylindrique Tornillo cilíndrico
15	12-024 191-15	Sechskantmutter M6 Hexagon nut Ecrou à six pans Tuerca hexagonal			
16	91-086 176-75/893	Winkel Angular bracket Equerre Pieza angular			

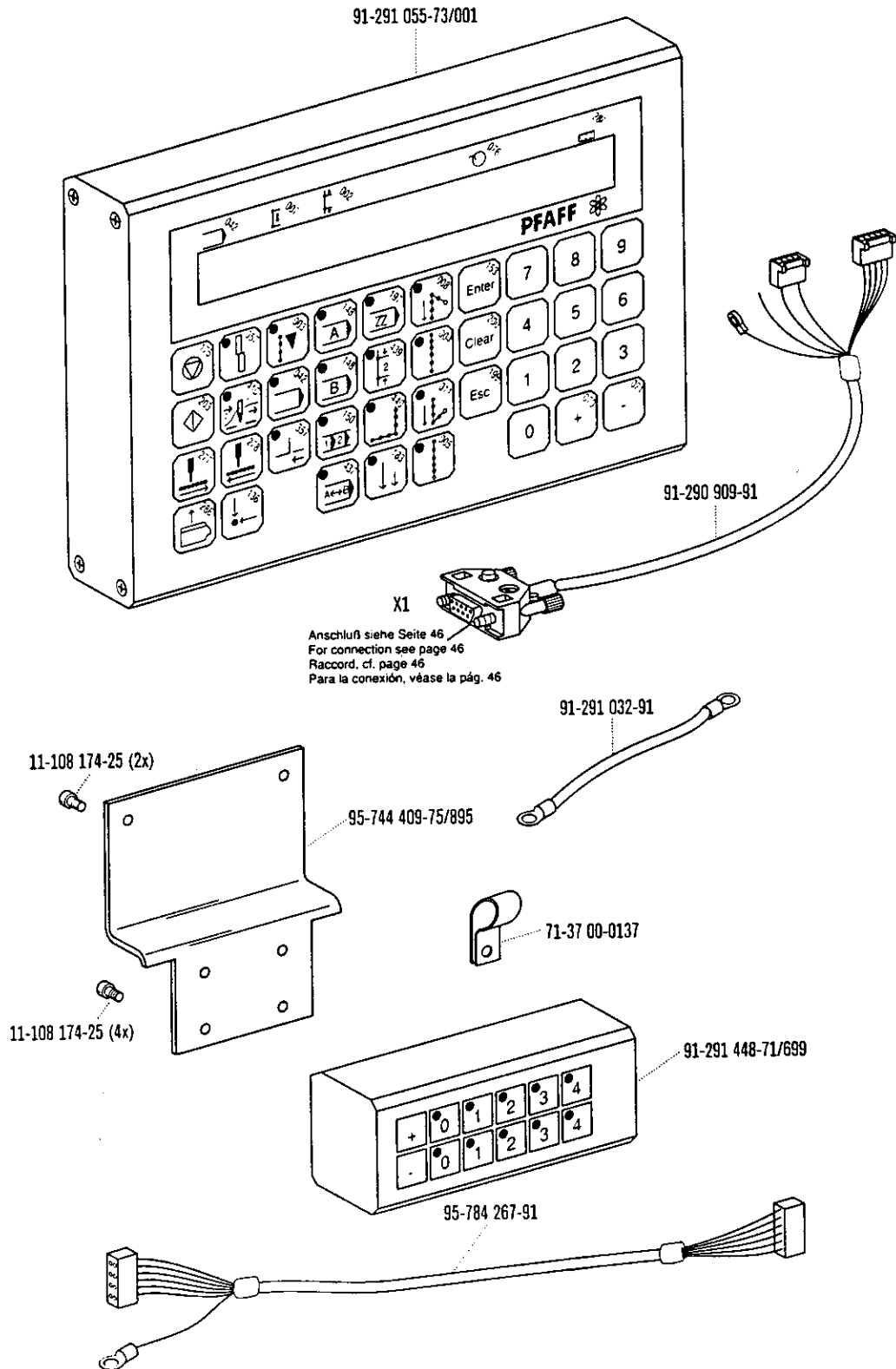
15

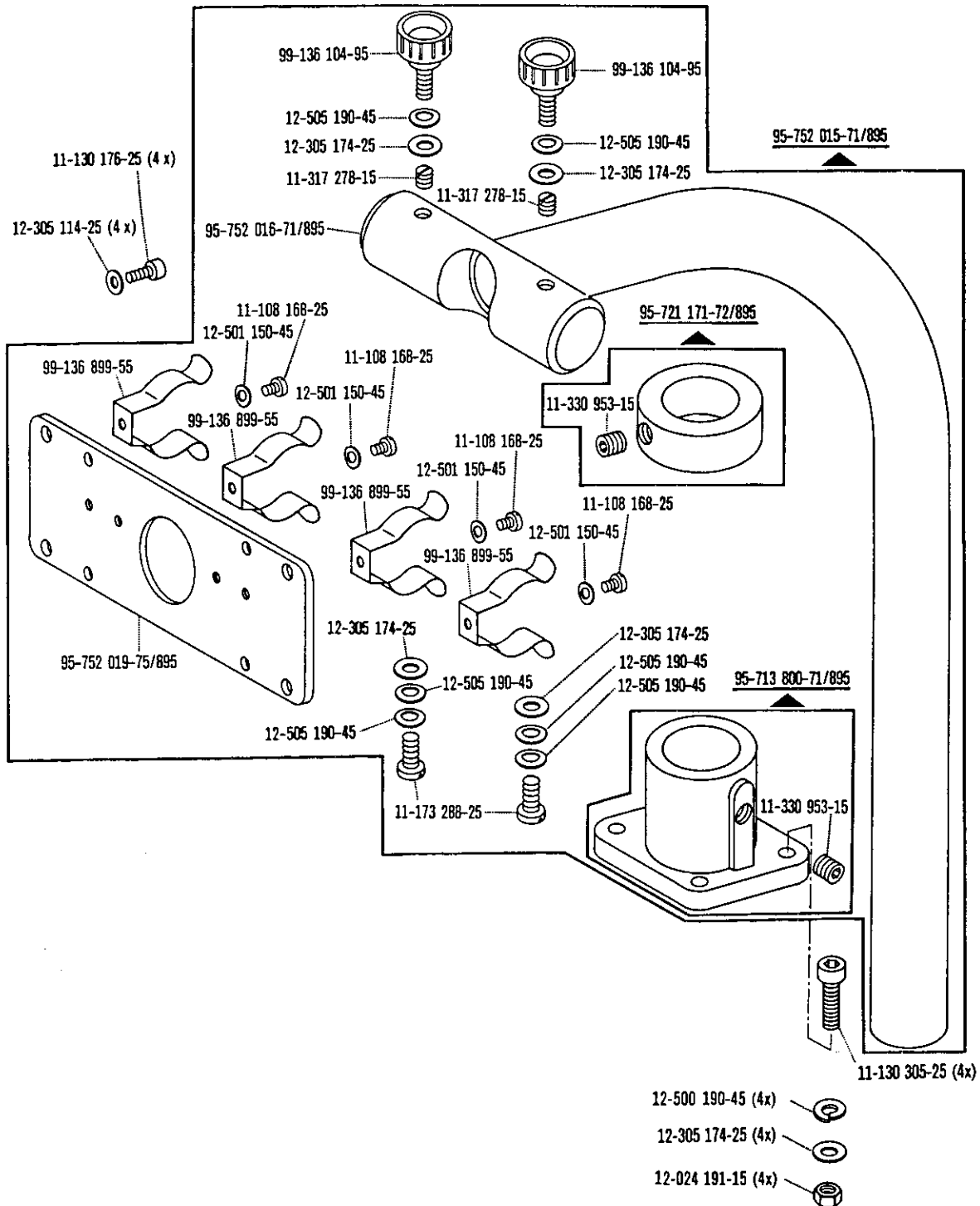
Pneumatische Ausrüstung
Pneumatic equipment
Equipement pneumatique
Equipo neumático

PFAFF 3566-2/02







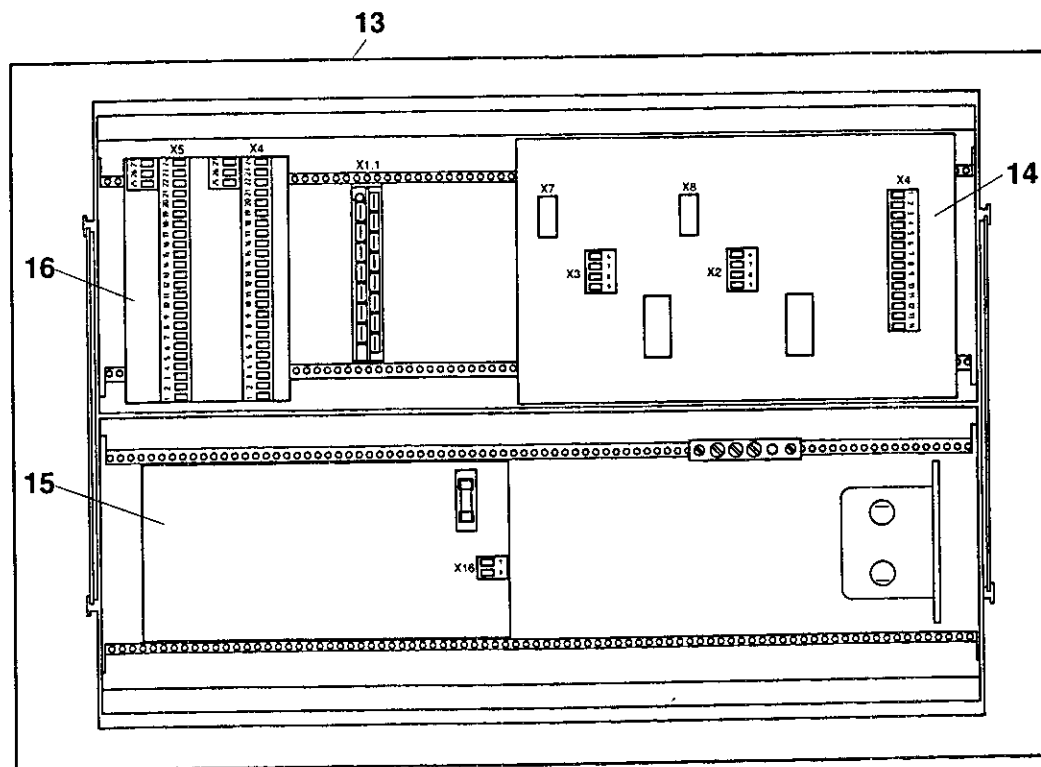
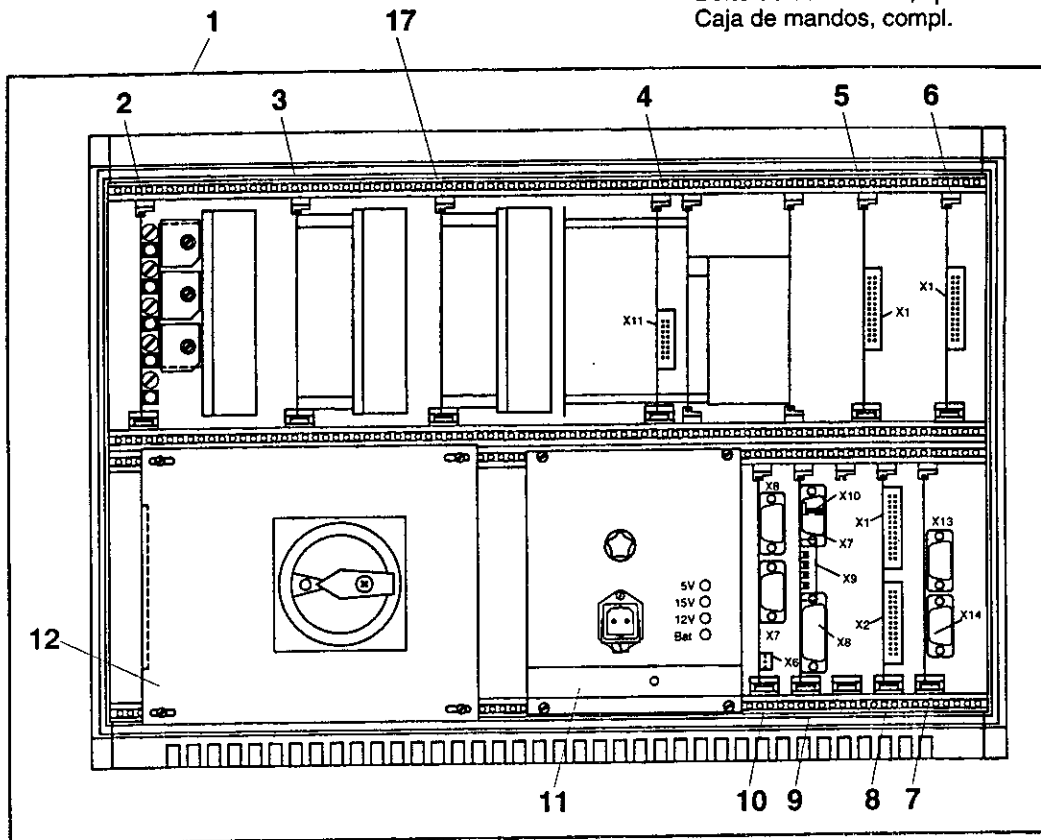


16

Steuergerät
Control device
Boîte de commande
Caja de mandos

PFAFF 3566-2/02

91-291 047-73/002 Steuergerät, kplt.
Control device, cpl.
Boîte de commande, cpl.
Caja de mandos, compl.



Pos.-Nr. Item No. N° pos. N° de pos.	Bestellnummer Part number N° de commande N° de pedido	Teile-Benennung Description Désignation Denominación	Pos.-Nr. Item No. N° pos. N° de pos.	Bestellnummer Part number N° de commande N° de pedido	Teile-Benennung Description Désignation Denominación
1	91-291 060-93/002	Teilesatz: bestückte Leiterplatten Part set for solid state circuit boards Jeu de pièces pour carte imprimée équipée Juego de piezas para placa de circuito impreso	16	91-094 906-93/002	Bestückte Leiterplatte M-BU-8 Solid state circuit board Carte imprimée équipée Placa de circuito impreso
2	91-093 849-91	Bestückte Leiterplatte NTR32 Solid state circuit board Carte imprimée équipée Placa de circuito impreso	17	91-291 543-91	Bestückte Leiterplatte LD 23 J zur Winkelnahteinrichtung Solid state circuit board for angular seam equipment Carte imprimée équipée pour dispositif pour couture angulaire Placa de circuito impreso para dispositivo para costuras angulares
3	91-291 541-91	Bestückte Leiterplatte LD 23 I Solid state circuit board Carte imprimée équipée Placa de circuito impreso			
4	91-290 343-91	Motorenendstufe 10A Motor amplifier Etage de sortie de moteur Amplificador del motor			
5	91-092 321-91	Bestückte Leiterplatte M-OE-1 Solid state circuit board Carte imprimée équipée Placa de circuito impreso			
6	91-092 323-91	Bestückte Leiterplatte M-OA-1 Solid state circuit board Carte imprimée équipée Placa de circuito impreso			
7	91-092 767-83/010	Bestückte Leiterplatte M-EA-2 Solid state circuit board Carte imprimée équipée Placa de circuito impreso			
8	91-290 587-93/012	Bestückte Leiterplatte M-ZE-9 Solid state circuit board Carte imprimée équipée Placa de circuito impreso			
9	91-290 060-93/001	Bestückte Leiterplatte M-MR-3 Solid state circuit board Carte imprimée équipée Placa de circuito impreso			
10	91-093 459-93/012	Bestückte Leiterplatte M-SM-3 Solid state circuit board Carte imprimée équipée Placa de circuito impreso			
11	91-290 435-91	Bestückte Leiterplatte M-NG-5A Solid state circuit board Carte imprimée équipée Placa de circuito impreso			
12	91-290 891-71/895	Winkel mit Hauptschalter Angular bracket with master switch Equerre avec interrupteur général Pieza angular con interruptor general			
13	91-291 057-78/001	Metallgehäuse Metal housing Corps métallique Carcasa de metal			
14	91-094 007-91	Bestückte Leiterplatte DX211 Solid state circuit board Carte imprimée équipée Placa de circuito impreso			
15	91-093 061-91	Bestückte Leiterplatte M-RW-2 Solid state circuit board Carte imprimée équipée Placa de circuito impreso			

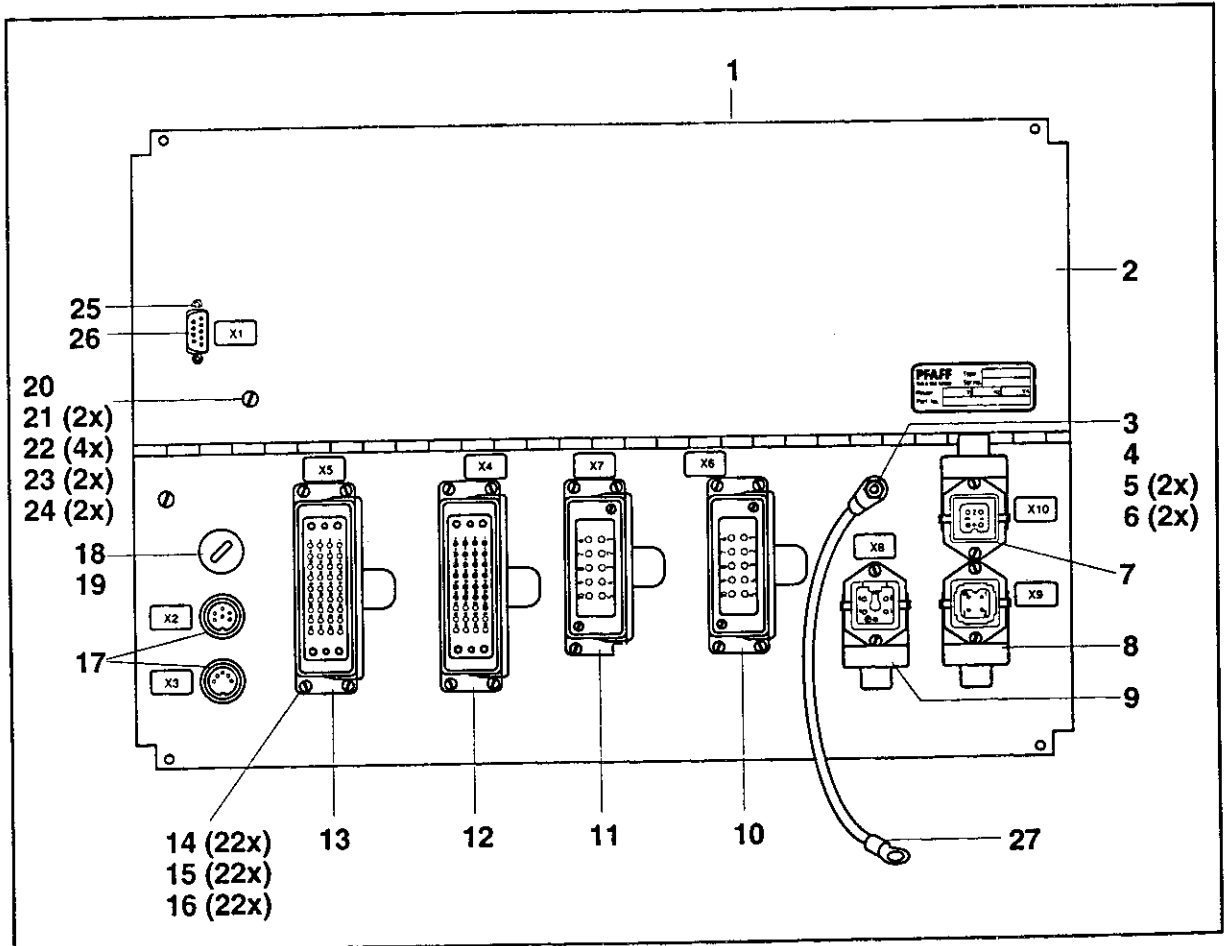
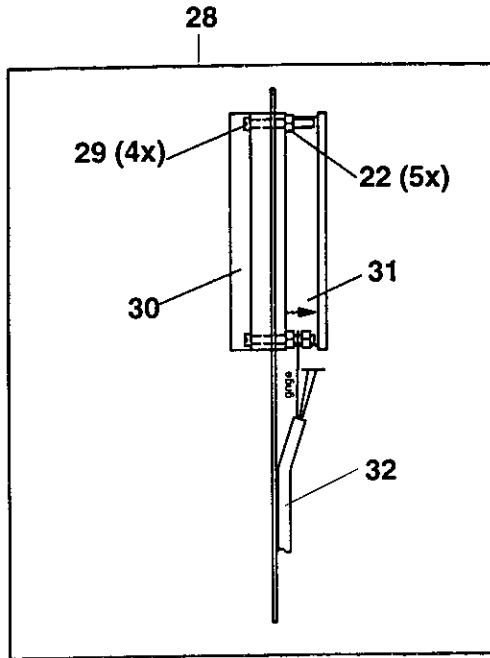
16

Steuergerät
Control device
Boîte de commande
Caja de mandos

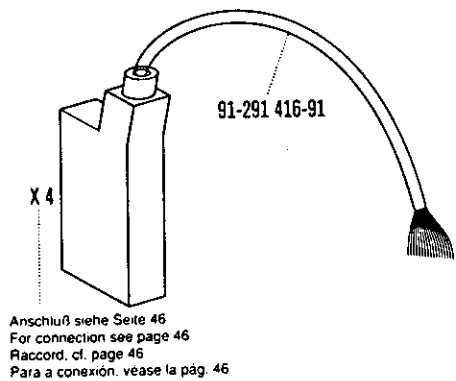
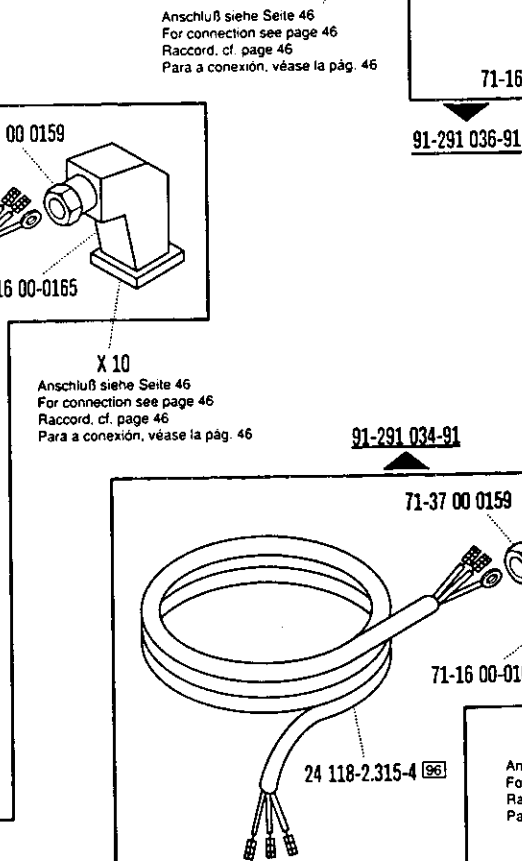
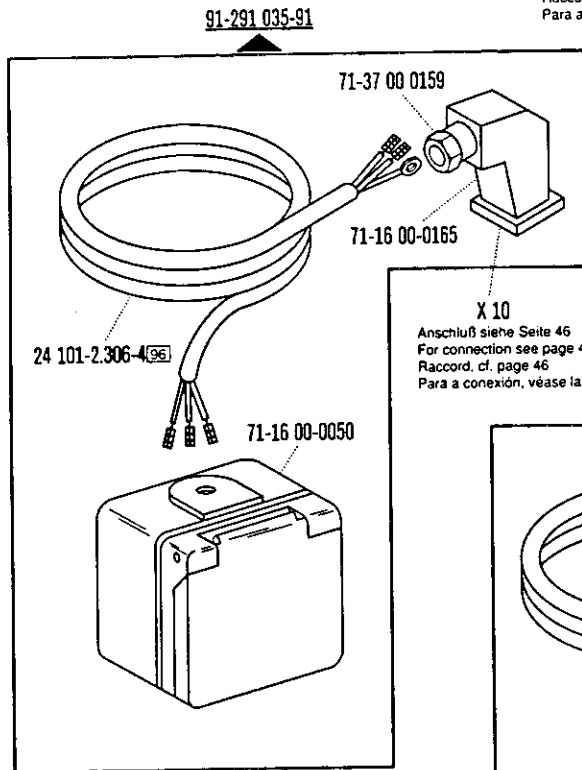
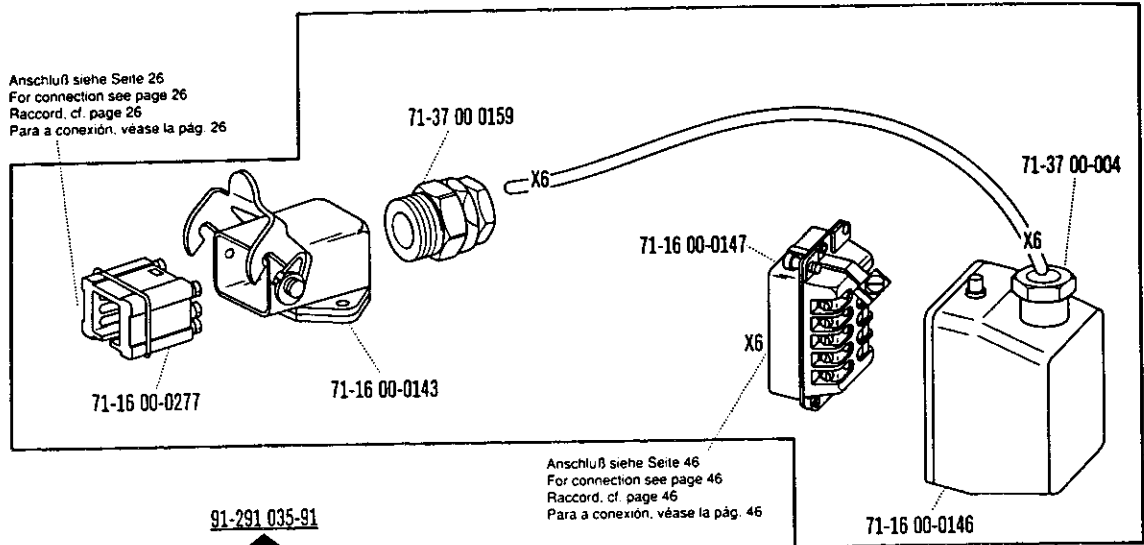
PFAFF 3566-2/02

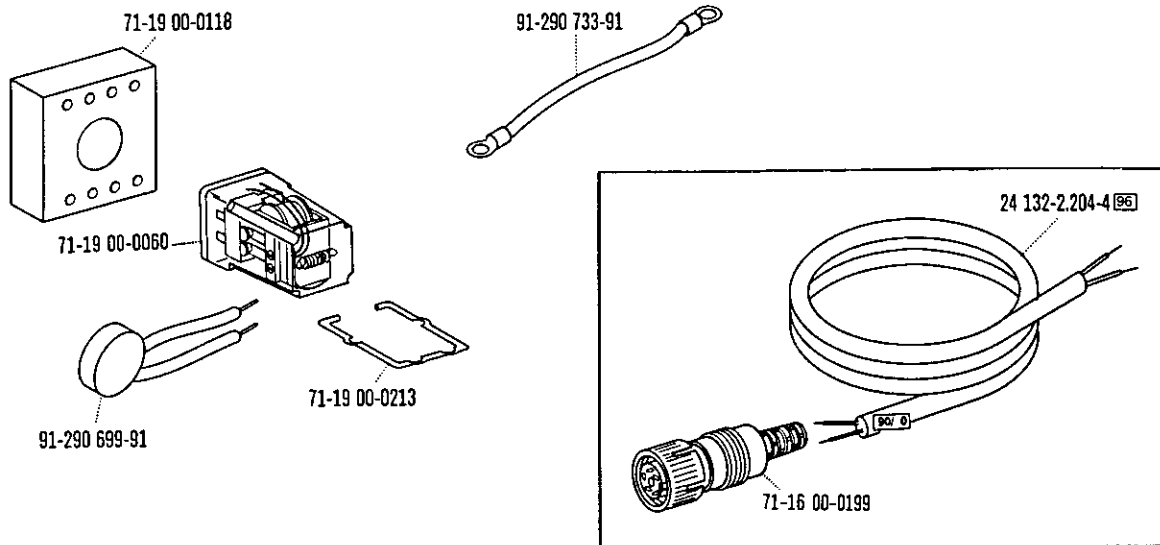
91-291 047-73/002

Steuergerät, kplt.
Control device, cpl.
Boîte de commande, cpl.
Caja de mandos, compl.

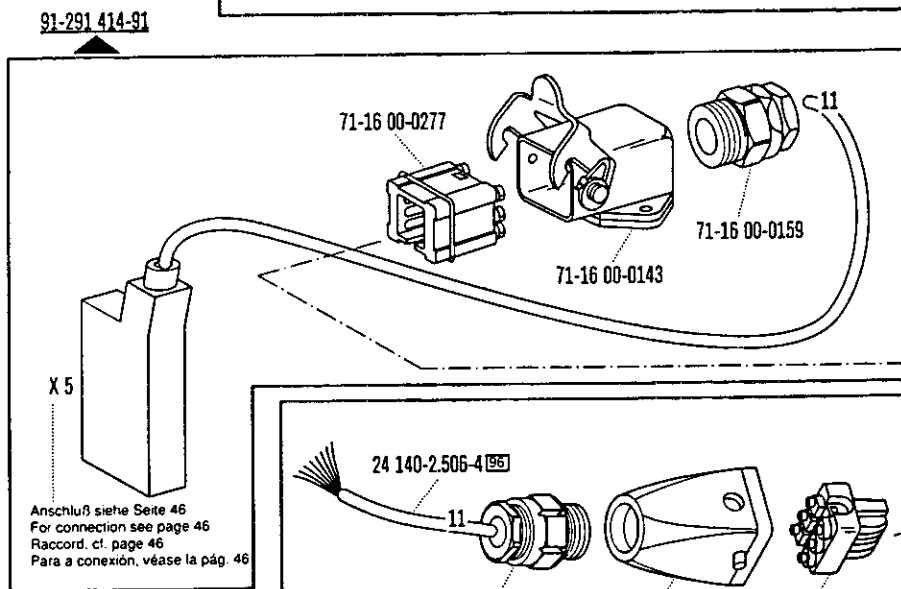
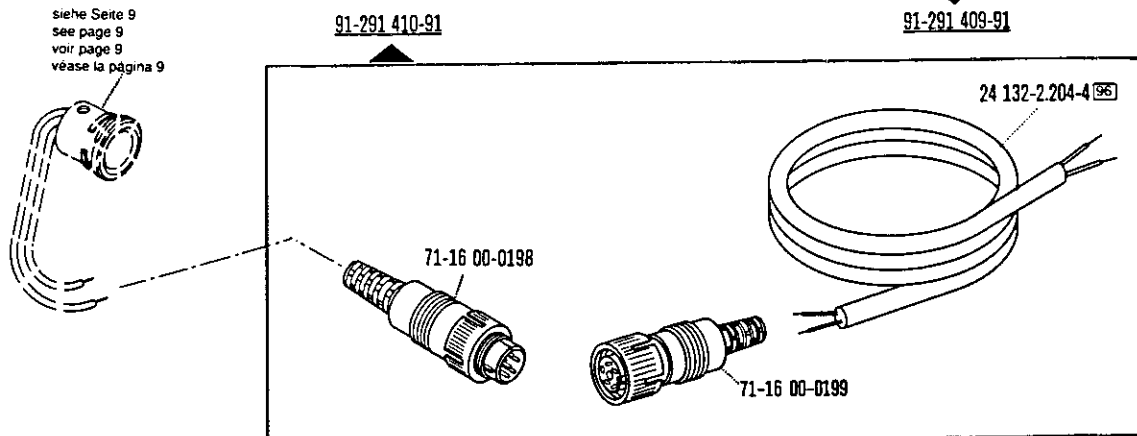


Pos.-Nr. Item No. N° pos. N° de pos.	Bestellnummer Part number N° de commande N° de pedido	Teile-Benennung Description Désignation Denominación	Pos.-Nr. Item No. N° pos. N° de pos.	Bestellnummer Part number N° de commande N° de pedido	Teile-Benennung Description Désignation Denominación
1	91-291 058-71/895	Rückplatte, montiert Backplate, mounted Plaque arrière, montée Placa trasera, montada	17	91-291 002-91	Leitung Tube Tuyau Tubo
2	91-290 887-71/895	Platte Plate Plaque Placa	18	70-37 15-0003	Verschlusschraube PG11 Screw plug Vis d'obturation Tornillo de cierre
3	11-108 237-25	Zylinderschraube M5 x 18 Pan-head screw Vis à tête cylindrique Tornillo cilíndrico	19	71-37 00-0175	Sechskantmutter PG11 Hexagon nut Ecrou à six pans Tuerca hexagonal
4	12-024 171-15	Sechskantmutter M5 Hexagon nut Ecrou à six pans Tuerca hexagonal	20	91-291 003-91	Leitung Tube Tuyau Tubo
5	12-305 144-15	Scheibe A5,3 Washer Rondelle Arandela	21	11-108 186-25	Zylinderschraube M4 x 16 Pan-head screw Vis à tête cylindrique Tornillo cilíndrico
6	12-510 141-45	Zahnscheibe J 5,3 Lock washer Rondelle dentée Arandela dentada	22	12-024 151-15	Sechskantmutter M4 Hexagon nut Ecrou à six pans Tuerca hexagonal
7	91-291 004-91	Leitung Tube Tuyau Tubo	23	12-305 114-15	Scheibe A4,3 Washer Rondelle Arandela
8	91-291 006-91	Leitung Tube Tuyau Tubo	24	12-510 111-25	Zahnscheibe J4,3 Lock washer Rondelle dentée Arandela dentada
9	91-291 005-91	Leitung Tube Tuyau Tubo	25	71-16 00-0380	Befestigungsschraube Retaining screw Vis de fixation Tornillo de fijación
10	91-291 010-91	Leitung Tube Tuyau Tubo	26	91-291 007-91	Leitung Tube Tuyau Tubo
11	91-291 011-91	Leitung Tube Tuyau Tubo	27	91-290 734-91	Leitung Tube Tuyau Tubo
12	91-291 009-91	Leitung Tube Tuyau Tubo	28	91-291 132-71/895	Lüfter mit Platte Ventilator with plate Ventilateur avec plaque Ventilador con placa
13	91-291 008-91	Leitung Tube Tuyau Tubo	29	11-108 207-15	Zylinderschraube M4 x 35 Pan-head screw Vis à tête cylindrique Tornillo cilíndrico
14	11-108 099-15	Zylinderschraube M3 x 10 Pan-head screw Vis à tête cylindrique Tornillo cilíndrico	30	71-91 00-0035	Filter AFF 01 Filter Filtre Filtro
15	12-510 081-25	Zahnscheibe J 3,2 Lock washer Rondelle dentée Arandela dentada	31	71-91 00-0039	Gebläse Blower Soufflerie Soplador
16	12-024 121-25	Sechskantmutter Hexagon nut Ecrou à six pans Tuerca hexagonal	32	91-290 994-91	Leitung Tube Tuyau Tubo





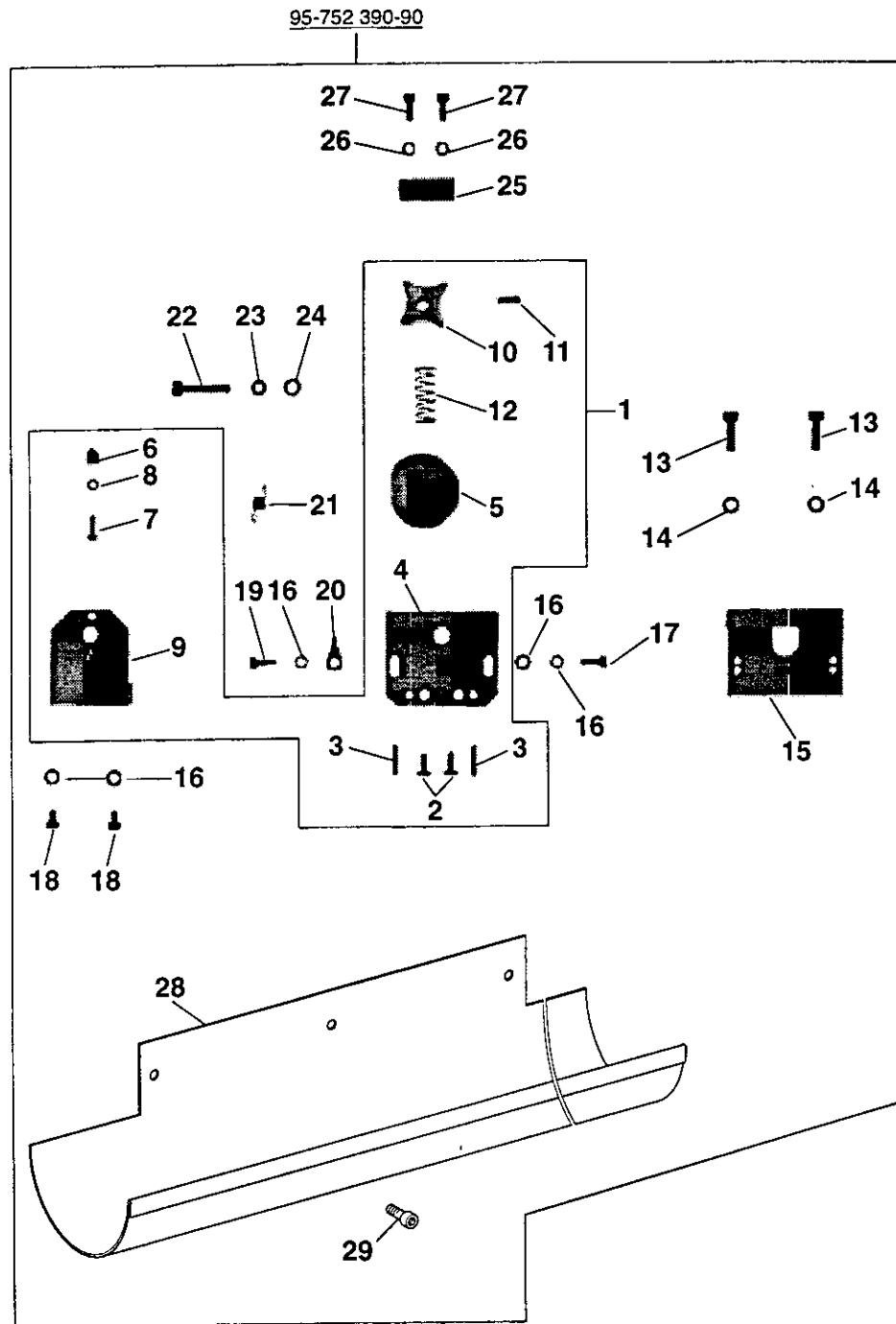
siehe Seite 9
 see page 9
 voir page 9
 véase la página 9



Pos.-Nr. Item No. N° pos. N° de pos.	Bestellnummer Part number N° de commande N° de pedido	Teile-Benennung Description Désignation Denominación	Pos.-Nr. Item No. N° pos. N° de pos.	Bestellnummer Part number N° de commande N° de pedido	Teile-Benennung Description Désignation Denominación
1	95-752 150-71/895	Winkelnahtheinrichtung Angular seam equipment Dispositif pour couture angulaire Dispositivo para costuras angulares	17	91-291 408-91	Initiator Proximity switch Contacteur de proximité Iniciador
2	95-752 154-15	Hülse Sleeve Douille Casquillo	18	11-210 081-25	Senkschraube M3 x 6 Countersunk screw Vis à tête noyée Tomillo avellanado
3	12-305 144-15	Scheibe A5.3 Washer Rondelle Arandela	19	95-752 216-25	Platte Plate Plaque Placa
4	12-501 170-45	Federring 5 Spring washer Rondelle élastique Arandela elástica	20	95-752 152-05	Schieber Slide Tiroir Corredera
5	11-130 257-15	Zylinderschraube M5 x 40 Pan-head screw Vis à tête cylindrique Tornillo cilíndrico	21	95-735 684-15	Zahnstange Rack Crémaillère Cremallera
6	95-752 155-15	Motorplatte Motor plate Plaque-support de moteur Placa del motor	22	11-130 179-15	Zylinderschraube M4 x 12 Pan-head screw Vis à tête cylindrique Tornillo cilíndrico
7	11-130 233-25	Zylinderschraube M5 x 16 Pan-head screw Vis à tête cylindrique Tornillo cilíndrico	23	95-752 158-75/895	Leiste Strip Plaque Plaqueta
8	95-752 151-15	Platte Plate Plaque Placa	24	91-701 319-25	Flachrundschraube Screw Boulon à tête bombée Tornillo de cabeza rebaj.
9	95-752 159-91	Schieber, kpl. Slide, cpl. Tiroir, cpl. Corredera, compl.	25	11-130 227-15	Zylinderschraube M5 x 12 Pan-head screw Vis à tête cylindrique Tornillo cilíndrico
10	13-033 379-05	Zylinderstift 6m6 x 16 Cylindrical pin Goupille cylindrique Pasador cilíndrico	26	91-752 160-91	Schrittmotor, kpl. Stepping motor, cpl. Moteur pas à pas, cpl. Motor paso a paso, compl.
11	12-501 150-45	Federring 4 Spring washer Rondelle élastique Arandela elástica	27	11-330 964-15	Gewindestift M6 x 0,75 x 5 Threaded stud Vis sans tête Tornillo prisionero
12	95-752 153-15	Leiste Strip Plaque Plaqueta	28	95-752 157-15	Stirnrad Spur gear Roue dentée Rueda dentada recta
13	11-130 176-15	Zylinderschraube M4 x 10 Pan-head screw Vis à tête cylindrique Tornillo cilíndrico	29	13-540 046-05	Paßfeder A3 x 3 x 20 Feather key Clavette Chaveta
14	11-130 113-15	Zylinderschraube M3 x 20 Pan-head screw Vis à tête cylindrique Tornillo cilíndrico	30	91-291 052-91	Schrittmotor Stepping motor Moteur pas à pas Motor paso a paso
15	95-752 038-15	Platte Plate Plaque Placa	31	95-752 156-75/895	Schutz Guard Plaque de garde Protección
16	71-13 00-0553	Schelle Clip Collier Abrazadera	32	95-752 208-25	Abdeckplatte vorn Cover plate Plaque de recouvrement Placa de cubrimiento

18

Verstelleinrichtung für Rockratten
Adjusting mechanism for shirt pleats
Dispositif de réglage pour plis de jupes
Dispositivo regulador para pliques de faldas PFAFF 3566-2/02

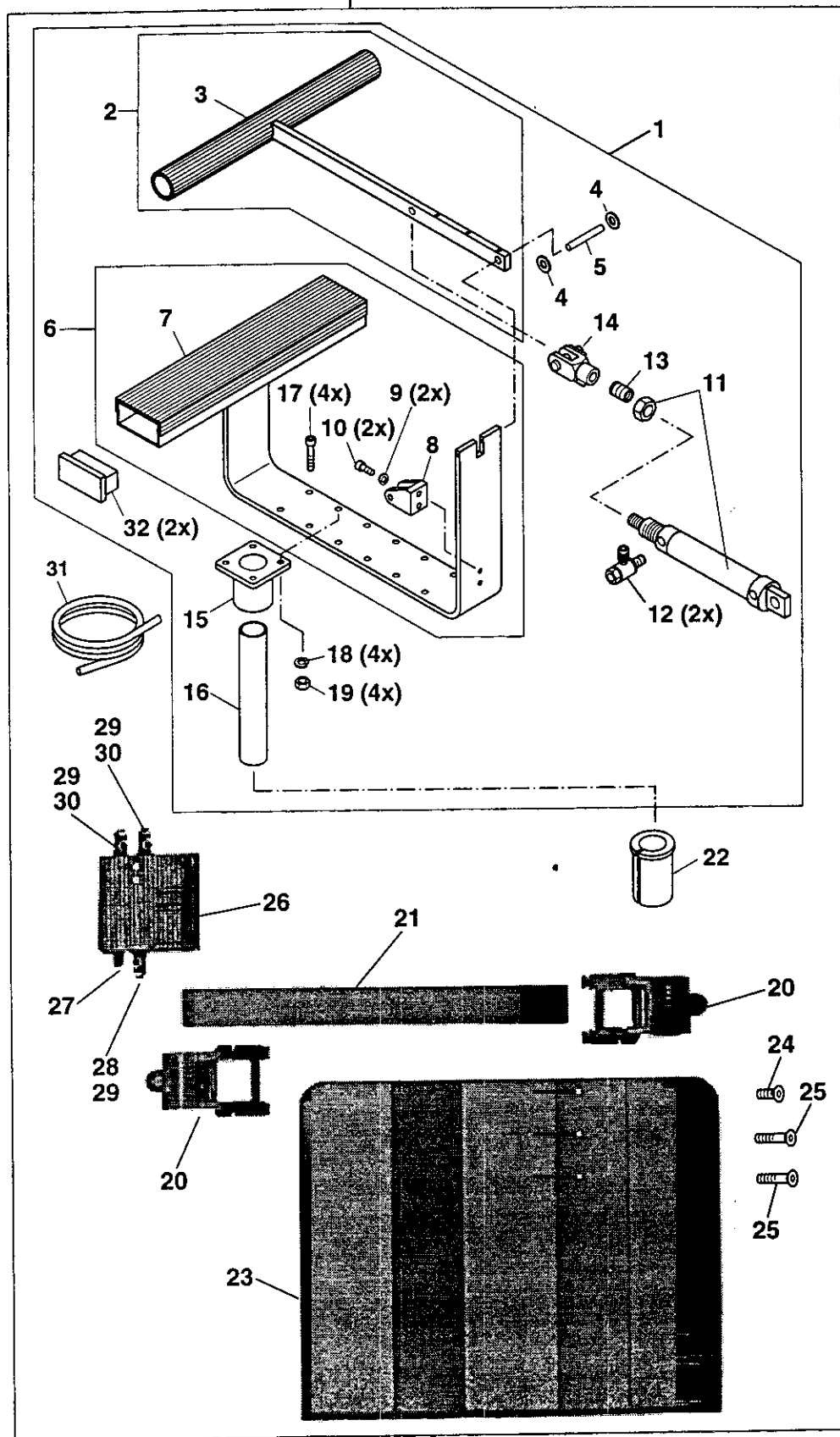


Pos.-Nr. Item No. N° pos. N° de pos.	Bestellnummer Part number N° de commande N° de pedido	Teile-Benennung Description Désignation Denominación	Pos.-Nr. Item No. N° pos. N° de pos.	Bestellnummer Part number N° de commande N° de pedido	Teile-Benennung Description Désignation Denominación
1	95-752 169-91	Rockfaltenanschlag Skirt pleating edge-guide Butée pour plis de jupe Tope para pliegues de falda	17	11-130 179-15	Zylinderschraube M4 x 12 Pan-head screw Vis à tête cylindrique Tornillo cilíndrico
2	11-173 177-15	Flachkopfrundschrabe M4 x 10 Countersunk head screw Vis à tête conique Tornillo de cabeza plana	18	11-130 173-15	Zylinderschraube M4 x 8 Pan-head screw Vis à tête cylindrique Tornillo cilíndrico
3	13-052 199-15	Spannstift 3 x 16 Strain pin Goupille de serrage Pasador elástico	19	11-130 191-15	Zylinderschraube M4 x 20 Pan-head screw Vis à tête cylindrique Tornillo cilíndrico
4	95-752 168-15	Platte Plate Plaque Placa	20	91-021 124-15	Einhängeöse Eyelet Oeillet d'accrochage Gancho
5	95-707 996-11	Anschlag Stop Butée Tope	21	95-713 430-05	Zylindrische Zugfeder Tension spring Ressort de rappel cylindrique Muelle de tracción cilíndrico
6	95-707 401-15	Nocken Trip Came Leva	22	11-130 251-15	Zylinderschraube M5 x 30 Pan-head screw Vis à tête cylindrique Tornillo cilíndrico
7	11-130 097-15	Zylinderschraube M3 x 10 Pan-head screw Vis à tête cylindrique Tornillo cilíndrico	23	12-005 175-15	Sechskantmutter M5 Hexagon nut Ecrou à six pans Tuerca hexagonal
8	12-500 121-45	Federring B3 Spring washer Rondelle élastique Arandela elástica	24	12-305 144-15	Scheibe A5,3 Washer Rondelle Arandela
9	95-752 167-15	Platte Plate Plaque Placa	25	95-735 813-15	Anschlag Stop Butée Tope
10	95-703 703-75/895	Kreuzgriff Star knob Poignée en étoile Empuñadura en cruz	26	12-500 151-45	Federring B4 Spring washer Rondelle élastique Arandela elástica
11	13-052 193-15	Spannstift 3 x 12 Strain pin Goupille de serrage Pasador elástico	27	11-130 176-15	Zylinderschraube M4 x 10 Pan-head screw Vis à tête cylindrique Tornillo cilíndrico
12	91-011 893-05	Zylindrische Druckfeder Compression spring Ressort de pression cylindrique Muelle de presión cilíndrico	28	95-707 403-75/893	Abdeckblech Cover Cache Chapa-cubierta
13	11-130 233-25	Zylinderschraube M5 x 16 Pan-head screw Vis à tête cylindrique Tornillo cilíndrico	29	11-135 223-15	Zylinderschraube M5 x 10 Pan-head screw Vis à tête cylindrique Tornillo cilíndrico
14	12-500 171-45	Federring B5 Spring washer Rondelle élastique Arandela elástica			
15	95-735 814-15	Träger Bracket Support Soporte			
16	12-305 114-15	Scheibe A4,3 Washer Rondelle Arandela			

19

Bausatz Bündelklammer
Bundle clamp kit
Jeu de pièces pour pince-paquet
Juego de piezas para pinzas para PFAFF 3566-2/02

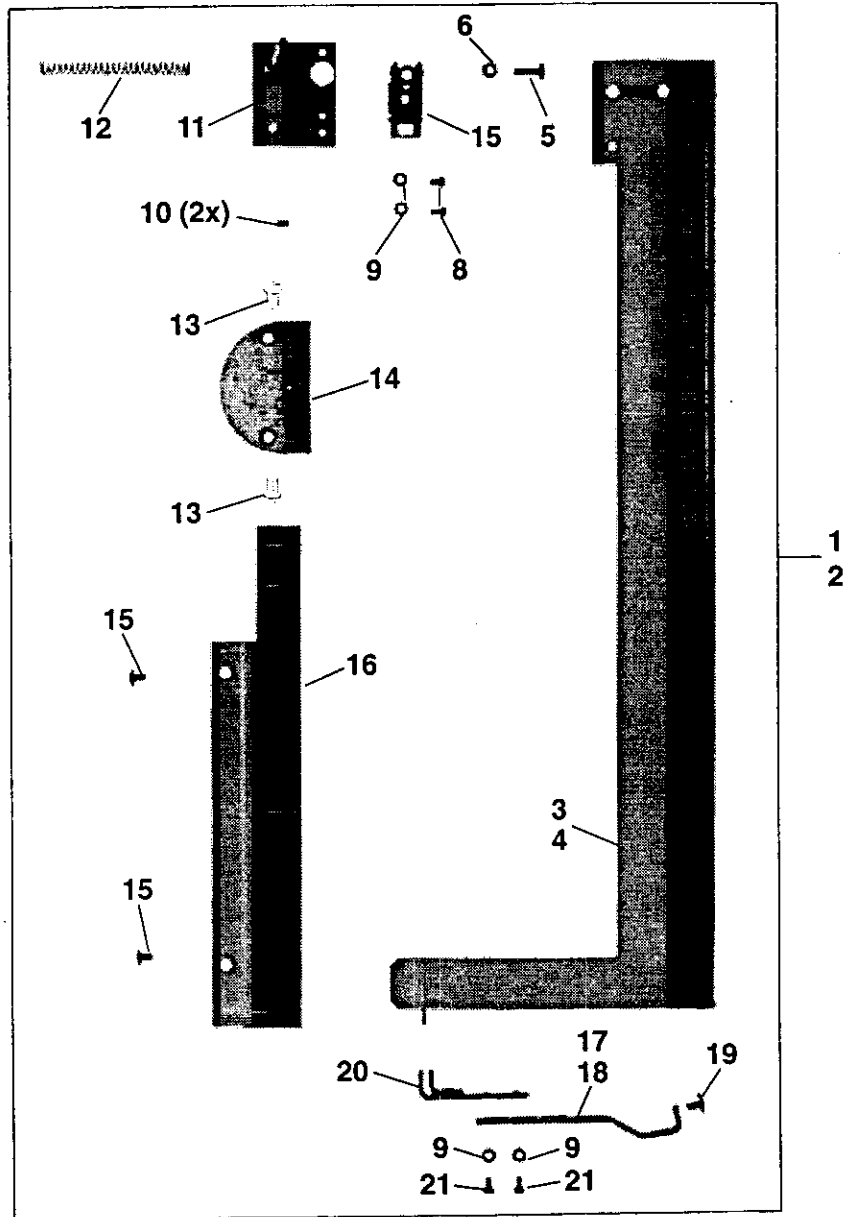
95-752 293-70/893



Pos.-Nr. Item No. N° pos. N° de pos.	Bestellnummer Part number N° de commande N° de pedido	Teile-Benennung Description Désignation Denominación	Pos.-Nr. Item No. N° pos. N° de pos.	Bestellnummer Part number N° de commande N° de pedido	Teile-Benennung Description Désignation Denominación
1	95-756 061-71/893	Bündelklammer Bundle clamp Pince-paquet Pinzas para paquetes	17	11-135 310-15	Zylinderschraube M6 x 30 Pan-head screw Vis à tête cylindrique Tornillo cilíndrico
2	95-756 065-71/893	Träger Bracket Support Soporte	18	12-500 190-45	Federring A6 Spring washer Rondelle élastique Arandela elástica
3	25.901-6.050-3 [3]	Rolltex-Walzenbezug Rolltex covering Garniture de rouleau Rolltex Revestimiento Rolltex para rodillos	19	12-024 191-15	Sechskantmutter M6 Hexagon nut Ecrou à six pans Tuerca hexagonal
4	12-360 026-05	Paßscheibe 4 x 8 x 1,2 Spacing washer Rondelle d'ajustage Arandela de ajuste	20	99-134 633-71/893	Kreuzklemmstück Cross clamping member Pince-tube en croix Abrazadera en cruz
5	13-033 268-05	Zylinderstift 4m6 x 28 Cylindrical pin Goupille cylindrique Pasador cilíndrico	21	95-719 835-15	Rohr Tube Tube Tubo
6	95-756 062-71/893	Träger Bracket Support Soporte	22	91-188 669-05	Hülse Sleeve Douille Casquillo
7	25.901-6.170-3 [3]	Rolltex-Walzenbezug Rolltex covering Garniture de rouleau Rolltex Revestimiento Rolltex para rodillos	23	95-719 836-91	Ablageplatte kpl. Rack cpl. Plaque de dech. cpl. Placa de apoyo compl.
8	99-134 987-91	Lagerbock mit Bolzen Bearing bracket with pin Palier avec axe Cojinete con perno	24	11-225 169-25	Senkschraube M4 x 6 Countersunk screw Vis à tête noyée Tornillo avellanado
9	12-500 170-45	Federring A5 Spring washer Rondelle élastique Arandela elástica	25	11-225 178-15	Senkschraube M4 x 12 Countersunk screw Vis à tête noyée Tornillo avellanado
10	11-130 233-25	Zylinderschraube M5 x 16 Pan-head screw Vis à tête cylindrique Tornillo cilíndrico	26	99-136 962-91	4/2-Wege-Ventil, R1/4 4-port/2-way valve Distributeur 4 pos./2 orif. Válvula de 4/2 pasos
11	99-134 950-91	Zylinder, doppeltwirkend Cylinder, double-acting Vérin à double effet Cilindro de doble efecto	27	99-115 591-91	Schalldämpfer R1/4" Silencer Silencieux Silenciador
12	18-378 001-91	L-Verschraubung 1/8 PK-4 L-union Raccord en L Racor en L	28	18-378 001-91	L-Verschraubung 1/8 PK-4 L-union Raccord en L Racor en L
13	99-136 874-95	Gewindeinsatz M6/M8 x 15 Threaded insert Broche filetée Casquillo con rosca interior y exterior	29	18-278 001-91	Reduziermippel 1/8 - 1/4 Adapter Nipple de réduction Racor de reducción
14	16-041 075-21	Gabelgelenk G8 x 16 Yoke line Articulation à fourche Articulación de horquilla	30	99-134 851-91	Ventil, Zuluft gedr. R1/8 Valve Clapet Valvula
15	95-713 800-71/895	Fußflansch Foot flange Bride de fixation Brida de fijación	31	25.308-8.204-0 [96]	Schlauch 4 mm Tubing Flexible Tubo flexible
16	95-753 773-25	Rohr Tube Tube Tubo	32	99-135 144-15	Stopfen Plug Bouchon Tapón

20

Teilesatz Materialklammer
Material clamp part set
Jeu de pièces pour serre-étouffe
Juego de piezas para pinzas para el material PFAFF 3566-2/02

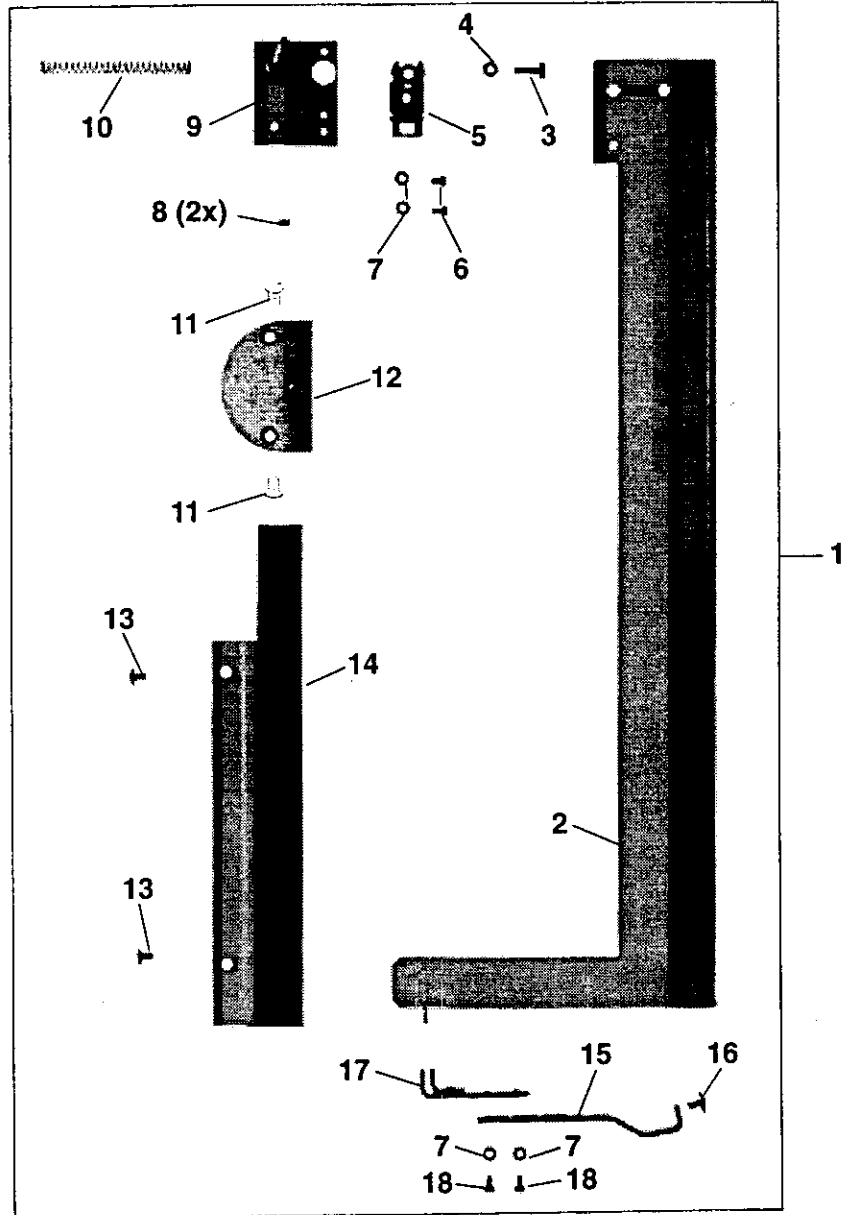


Pos.-Nr. Item No. N° pos. N° de pos.	Bestellnummer Part number N° de commande N° de pedido	Teile-Benennung Description Désignation Denominación	Pos.-Nr. Item No. N° pos. N° de pos.	Bestellnummer Part number N° de commande N° de pedido	Teile-Benennung Description Désignation Denominación
1	95-752 059-90	Materialauflage, gebogen Material support, curved Plaque porte-pièce, courbe Placa de apoyo del material	17	95-752 201-15	Winkel für gebogene Abnäher Angular bracket for curved darts Equerre pour pincés courbes Pieza angular para pinzas curvadas
2	95-752 144-90	Materialauflage, gerade Material support, straight Plaque porte-pièce, droite Placa de apoyo del material, recta	18	95-752 206-15	Winkel für gerade Abnäher Angular bracket for straight darts Equerre pour pincés droites Pieza angular para pinzas rectas
3	95-752 119-21	Schieber für gebogene Abnäher Slide for curved darts Tiroir pour pincés courbes Corredera para pinzas curvadas	19	91-700 335-25	Flachrundschaube Screw Boulon à tête bombée Tornillo de cabeza rebaj.
4	95-752 117-21	Schieber für gerade Abnäher Slide for straight darts Tiroir pour pincés droites Corredera para pinzas rectas	20	95-752 147-11	Träger Bracket Support Soporte
5	11-210 178-15	Senkschraube M4 x 16 Countersunk screw Vis à tête noyée Tornillo avellanado	21	11-130 092-15	Zylinderschraube M3 x 6 Pan-head screw Vis à tête cylindrique Tornillo cilíndrico
6	12-024 151-15	Sechskantmutter M4 Hexagon nut Ecrou à six pans Tuerca hexagonal			
7	95-728 151-91	Schiebeverschluss Cover slide Fermeture à glissière Cierre corredizo			
8	11-108 090-15	Zylinderschraube M3 x 5 Pan-head screw Vis à tête cylindrique Tornillo cilíndrico			
9	12-305 084-15	Scheibe A3,2 Washer Rondelle Arandela			
10	13-033 983-05	Zylinderstift 3m6 x 6 Cylindrical pin Goupille cylindrique Pasador cilíndrico			
11	95-752 105-11	Platte Plate Plaque Placa			
12	95-622 629-05	Feder Spring Ressort Muelle			
13	91-000 422-25	Linsensenkschraube Raised-head screw Vis à tête fraisée Tornillo avellanado gota de sebo			
14	95-752 109-01	Stichplatte Needle plate Plaque à aiguille Placa de aguja			
15	91-100 297-15	Flachrundschaube Screw Boulon à tête bombée Tornillo de cabeza rebaj.			
16	95-752 143-05	Platte Plate Plaque Placa			

20

20

Teilesatz Materialkammer
Material clamp part set
Jeu de pièces pour serre-étouffe
Juego de piezas para pinzas para el material PFAFF 3566-2/02



Pos.-Nr. Item No. N° pos. N° de pos.	Bestellnummer Part number N° de commande N° de pedido	Teile-Benennung Description Désignation Denominación	Pos.-Nr. Item No. N° pos. N° de pos.	Bestellnummer Part number N° de commande N° de pedido	Teile-Benennung Description Désignation Denominación
1	95-752 207-90	Materialauflage für Winkelnaht Material support for corner seams Plaque porte-pièce pour couture angulaire Placa de apoyo del material para costuras angulares	16	91-700 335-25	Flachrundschrabe Screw Boulon à tête bombée Tornillo de cabeza rebaj.
2	95-752 202-21	Schieber Slide Tiroir Corredera	17	95-752 147-11	Träger Bracket Support Soporte
3	11-210 178-15	Senkschraube M4 x 16 Countersunk screw Vis à tête noyée Tornillo avellanado	18	11-130 092-15	Zylinderschraube M3 x 6 Pan-head screw Vis à tête cylindrique Tornillo cilíndrico
4	12-024 151-15	Sechskantmutter M4 Hexagon nut Ecrou à six pans Tuerca hexagonal			
5	95-728 151-91	Schiebeverschluss Cover slide Fermeture a glissière Cierre corredizo			
6	11-108 090-15	Zylinderschraube M3 x 5 Pan-head screw Vis à tête cylindrique Tornillo cilíndrico			
7	12-305 084-15	Scheibe A3.2 Washer Rondelle Arandela			
8	13-033 983-05	Zylinderstift 3m6 x 6 Cylindrical pin Goupille cylindrique Pasador cilíndrico			
9	95-752 105-11	Platte Plate Plaque Placa			
10	95-622 629-05	Feder Spring Ressort Muelle			
11	91-000 422-25	Linsensenkschraube Raised-head screw Vis à tête fraisée Tornillo avellanado gota de sebo			
12	95-752 109-01	Stichplatte Needle plate Plaque à aiguille Placa de aguja			
13	91-100 297-15	Flachrundschrabe Screw Boulon à tête bombée Tornillo de cabeza rebaj.			
14	95-752 143-05	Platte Plate Plaque Placa			
15	95-752 206-15	Winkel für gerade Abnäher Angular bracket for straight darts Equerre pour pinces droites Pieza angular para pinzas rectas			

Optionen Options Options Opciones			Optionskombinationen Option combinations Combinaison d'options Combinaciones opcionales		
Teile-Benennung Description Désignation Denominación	Bestellnummer Part number N° de commande N° de pedido	Seite Page Page Página	Teile-Benennung Description Désignation Denominación	Bestellnummer Part number N° de commande N° de pedido	Seite Page Page Página
Bausatz Bündelklammer Bundle clamp kit Jeu de pièces pour pince-paquet Juego de piezas para pinzas para paquetes	95-752 293-70/893	54	Winkelnahtheinrichtung Angular seam equipment Dispositif pour couture angulaire Dispositivo para costuras angulares	95-752 056-70/895	50
Winkelnahtheinrichtung Angular seam equipment Dispositif pour couture angulaire Dispositivo para costuras angulares	95-752 056-70/895	50	Materialauflage für Winkelnahtheinrichtung Material support for corner seams Plaque porte-pièce pour couture angulaire Placa de apoyo del material p. cost. angulares	95-752 270-90	58
Rockfaltenanschlag Skirt pleating edge-guide Butée pour plis de jupe Tope para pliegues de falda	95-752 390-90	52	Winkelnahtheinrichtung Angular seam equipment Dispositif pour couture angulaire Dispositivo para costuras angulares	95-752 056-70/895	50
Materialauflage, gebogen Material support, curved Plaque porte-pièce, courbe Placa de apoyo del material	95-752 059-90	56	Materialauflage für Winkelnahtheinrichtung Material support for corner seams Plaque porte-pièce pour couture angulaire Placa de apoyo del material p. cost. angulares	95-752 270-90	58
Materialauflage, gerade Material support, straight Plaque porte-pièce, droite Placa de apoyo del material, recta	95-752 144-90	56	Bausatz Bündelklammer Bundle clamp kit Jeu de pièces pour pince-paquet Juego de piezas para pinzas para paquetes	95-752 293-70/893	54
Optionskombinationen Option combinations Combinaison d'options Combinaciones opcionales			Rockfaltenanschlag Skirt pleating edge-guide Butée pour plis de jupe Tope para pliegues de falda	95-752 390-90	52
			Materialauflage, gerade Material support, straight Plaque porte-pièce, droite Placa de apoyo del material, recta	95-752 144-90	56
Winkelnahtheinrichtung Angular seam equipment Dispositif pour couture angulaire Dispositivo para costuras angulares	95-752 056-70/895	50	Rockfaltenanschlag Skirt pleating edge-guide Butée pour plis de jupe Tope para pliegues de falda	95-752 390-90	52
Rockfaltenanschlag Skirt pleating edge-guide Butée pour plis de jupe Tope para pliegues de falda	95-752 390-90	52	Materialauflage, gerade Material support, straight Plaque porte-pièce, droite Placa de apoyo del material, recta	95-752 144-90	56
Winkelnahtheinrichtung Angular seam equipment Dispositif pour couture angulaire Dispositivo para costuras angulares	95-752 056-70/895	50	Bausatz Bündelklammer Bundle clamp kit Jeu de pièces pour pince-paquet Juego de piezas para pinzas para paquetes	95-752 293-70/893	54
Rockfaltenanschlag Skirt pleating edge-guide Butée pour plis de jupe Tope para pliegues de falda	95-752 390-90	52	Rockfaltenanschlag Skirt pleating edge-guide Butée pour plis de jupe Tope para pliegues de falda	95-752 390-90	52
Bausatz Bündelklammer Bundle clamp kit Jeu de pièces pour pince-paquet Juego de piezas para pinzas para paquetes	95-752 293-70/893	54	Materialauflage, gebogen Material support, curved Plaque porte-pièce, courbe Placa de apoyo del material	95-752 059-90	56
Winkelnahtheinrichtung Angular seam equipment Dispositif pour couture angulaire Dispositivo para costuras angulares	95-752 056-70/895	50	Rockfaltenanschlag Skirt pleating edge-guide Butée pour plis de jupe Tope para pliegues de falda	95-752 390-90	52
Rockfaltenanschlag Skirt pleating edge-guide Butée pour plis de jupe Tope para pliegues de falda	95-752 390-90	52	Materialauflage, gebogen Material support, curved Plaque porte-pièce, courbe Placa de apoyo del material	95-752 059-90	56
Materialauflage für Winkelnahtheinrichtung Material support for corner seams Plaque porte-pièce pour couture angulaire Placa de apoyo del material p. cost. angulares	95-752 270-90	58	Bausatz Bündelklammer Bundle clamp kit Jeu de pièces pour pince-paquet Juego de piezas para pinzas para paquetes	95-752 293-70/893	54
Winkelnahtheinrichtung Angular seam equipment Dispositif pour couture angulaire Dispositivo para costuras angulares	95-752 056-70/895	50			
Rockfaltenanschlag Skirt pleating edge-guide Butée pour plis de jupe Tope para pliegues de falda	95-752 390-90	52			
Materialauflage für Winkelnahtheinrichtung Material support for corner seams Plaque porte-pièce pour couture angulaire Placa de apoyo del material p. cost. angulares	95-752 270-90	58			
Bausatz Bündelklammer Bundle clamp kit Jeu de pièces pour pince-paquet Juego de piezas para pinzas para paquetes	95-752 293-70/893	54			