



3806-2/03

Für die Nähmaschine die Bestandteilliste Pfaff 5487-814/01-706/84 verwenden.
For the sewing machine please use the spare parts list for the
Pfaff 5487-814/01-706/84.
Prière d'utiliser pour la machine à coudre la liste de pièces détachées
Pfaff 5487-814/01-706/84.
Para la máquina de coser, sírvanse utilizar la lista de piezas de repuesto de
la Pfaff 5487-814/01-706/84.

Bei lackierten Teilen bitte Farbe angeben
For paint-finished parts please state colour
Pour les pièces peintes préciser réf. et couleur
En el caso de piezas barnizadas, indíquese el color

Teileliste

Parts list

Liste des pièces détachées

Lista de piezas

Die Inhaltsübersicht gibt einen Überblick über die Aufgliederung der Liste.
Die verwendeten Schlüsselzeichen (□, 2, 3 usw.) sind in Register „0“ zusammengefaßt und erläutert.
Konstruktionsänderungen vorbehalten. Stand 03.88

For the various sections of this catalogue, please refer to the "Contents".
The reference keys (□, 2, 3 etc.) are compiled and explained in section "0".
Subject to alterations in design. As of 03.88

La table des matières donne un aperçu de l'organisation de la liste de pièces.
Les symboles (□, 2, 3 etc.) sont regroupés et expliqués au registre «0».
Sous réserve de modifications. Edition 03.88

Para la división de esta lista de piezas, véase "Contenido".
Los símbolos clave (□, 2, 3, etc.) se hallan recopilados y explicados en el registro "0".
Salvo modificaciones técnicas. Edición 03.88

Inhaltsübersicht • Contents • Table des matières • Contenido

| | Register Section Registre Registro |
|---|---|
| Erläuterungen Explanations Légende Explicaciones | 0 |
| Abweichende Teile zur Pfaff 5487 Parts deviating from Pfaff 5487 Pièces différant par rapport à la Pfaff 5487 Piezas diferentes para la Pfaff 5487 | 1 |
| Nähwerkzeuge Sewing parts Organes de couture Organos de costura | 2 |
| Zugstange mit Ventil Pull-rod with valve Bielle avec vanne Barra de tracción con válvula | 3 |
| Platte mit Ventilen Plate with valves Plaque avec électrovannes Placa con válvulas | 4 |
| Unterklasse Subclass Sous-classe Subclase | 5 |
| Anbauteile Ancillary parts Pièces complémentaires Piezas complementarias | 6 |
| | |
| | |
| | |
| | |

0

00-000 000-00

Hauptgruppenteil, bestehend aus: Gruppenteilen oder
Gruppenteilen und Einzelteilen oder
Gruppenteilen, Einzelteilen und Einzelteilen mit Ergänzung.
(Siehe Einrahmungen auf den Bildseiten.)

00-000 000-00

Gruppenteil, bestehend aus: Einzelteilen oder
Einzelteilen und Einzelteilen mit Ergänzung.
(Siehe Einrahmungen auf den Bildseiten.)

00-000 000-00

Einzelteil mit Ergänzung (siehe Einrahmungen auf den Bildseiten)
z.B. Stellring mit Schrauben, Nadelstange mit Befestigungsschraube zur Nadel, usw.

00-000 000-00

Einzelteil

30/0

Nicht mehr im Programm.

90/23

Zum Befestigen von Nr. 91-177 464-45 am Einständer-Gestell.

96

Länge angeben

96/4

Schlauch mit 4 mm Innendurchmesser, bei Bestellung Länge angeben.

96/6

Schlauch mit 6 mm Innendurchmesser, bei Bestellung Länge angeben.

00-000 000-00

Assembly, consisting of: sub-assemblies or
sub-assemblies and component parts or
sub-assemblies, component parts and component plus complementary parts.
(See the framed-in sections on the illustration pages.)

00-000 000-00

Sub-assembly, consisting of: component parts or
component parts and component plus complementary parts.
(See the framed-in sections on the illustration pages.)

00-000 000-00

Component part with complementary parts (see the framed-in sections on the illustration
pages), e.g. collar with screws, needle bar with needle set screw, etc.

00-000 000-00

Component part

30/0

No longer produced.

90/23

For fastening part No. 91-177 464-45 on the pedestal stand.

96

State length

96/4

Tube with 4 mm inside dia.; length to be stated on order.

96/6

Tube with 6 mm inside dia.; length to be stated on order.

00-000 000-00

00-000 000-00

00-000 000-00

00-000 000-00



siehe Register „0“
see Section "0"

voir Registre «0»
véase Registro "0"

00-000 000-00

Groupe principal de pièces, comprenant: des groupes de pièces ou des groupes de pièces et des pièces détachées ou des groupes de pièces, des pièces détachées et des pièces détachées avec des pièces complémentaires.
(Voir parties encadrées sur illustrations.)

00-000 000-00

Groupe de pièces, comprenant: des pièces détachées ou des pièces détachées et des pièces détachées avec pièces complémentaires.
(Voir parties encadrées sur illustrations.)

00-000 000-00

Pièce détachée avec pièces complémentaires (voir parties encadrées sur illustrations).
Par exemple, bague avec vis, barre à aiguille avec vis de fixation d'aiguille, etc.

00-000 000-00

Pièce détachée

30/0

Ne figure plus au programme.

90/23

Pour fixer la pièce n° 91-177 464-45 au bâti colonne.

96

Préciser longueur.

96/4

Flexible d'un diamètre intérieur de 4 mm; préciser la longueur.

96/6

Flexible d'un diamètre intérieur de 6 mm; préciser la longueur.

00-000 000-00

Grupo principal de piezas, compuesto de: subgrupo de piezas o subgrupo de piezas y piezas individuales o subgrupo de piezas, piezas individuales y piezas complementarias
(véanse los recuadros en las páginas ilustradas).

00-000 000-00

Subgrupo de piezas, compuesto de: piezas individuales o piezas individuales y piezas complementarias
(véanse los recuadros en las páginas ilustradas).

00-000 000-00

Pieza individual con pieza complementaria (véanse los recuadros en las páginas ilustradas).
Por ejemplo: anillo de ajuste con tornillo, barra de aguja con tornillo de fijación para la aguja, etc.

00-000 000-00

Pieza individual

30/0

Fuera de programa.

90/23

Para asegurar la pieza N° 91-177 464-45 a la bancada de columna.

96

Indíquese la largura.

96/4

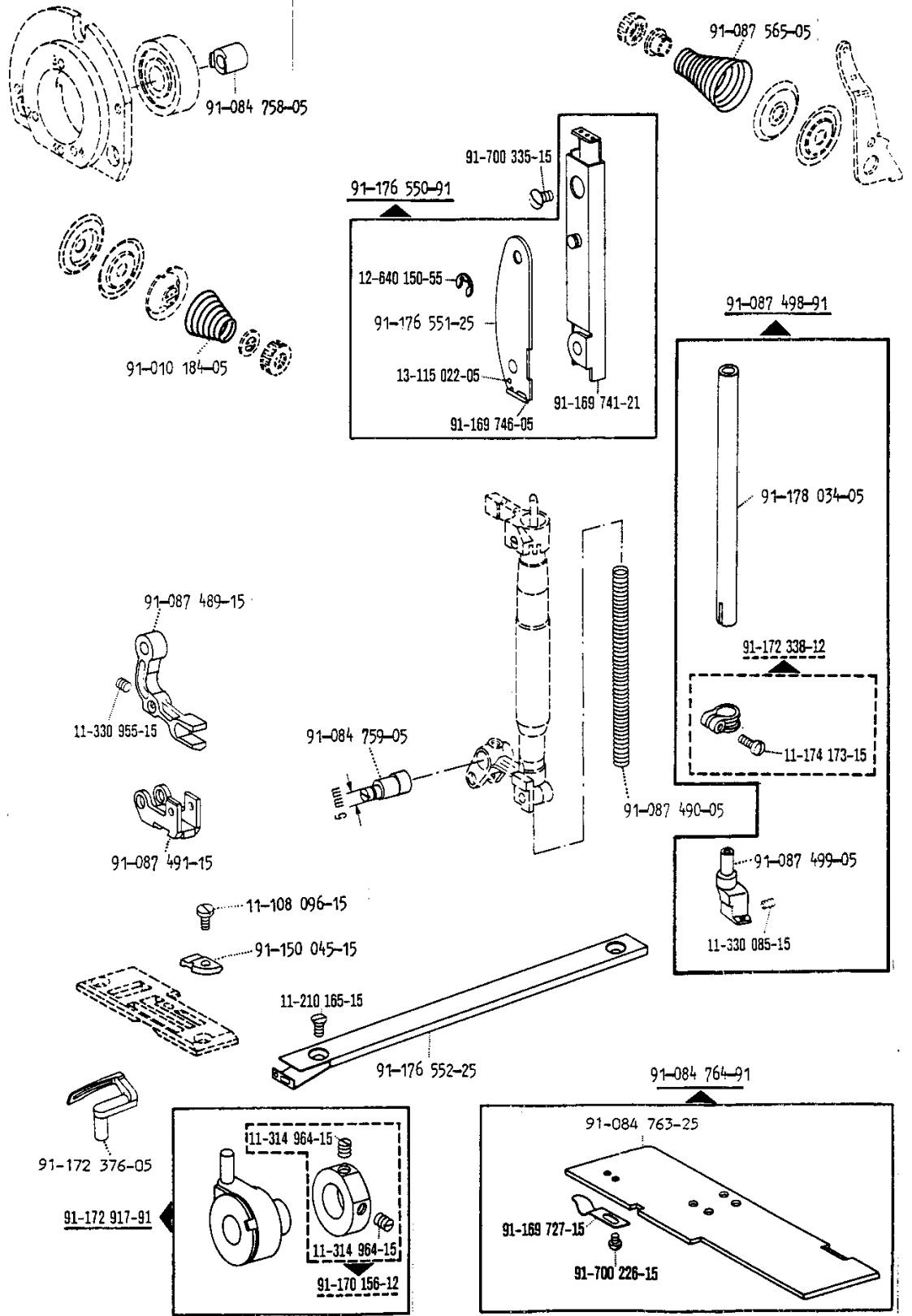
Tubo flexible de 4 mm de diámetro interior; indíquese la largura en los pedidos.

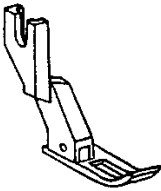
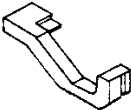
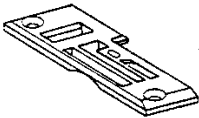
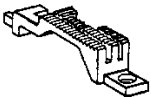
96/6

Tubo flexible de 6 mm de diámetro interior; indíquese la largura en los pedidos.

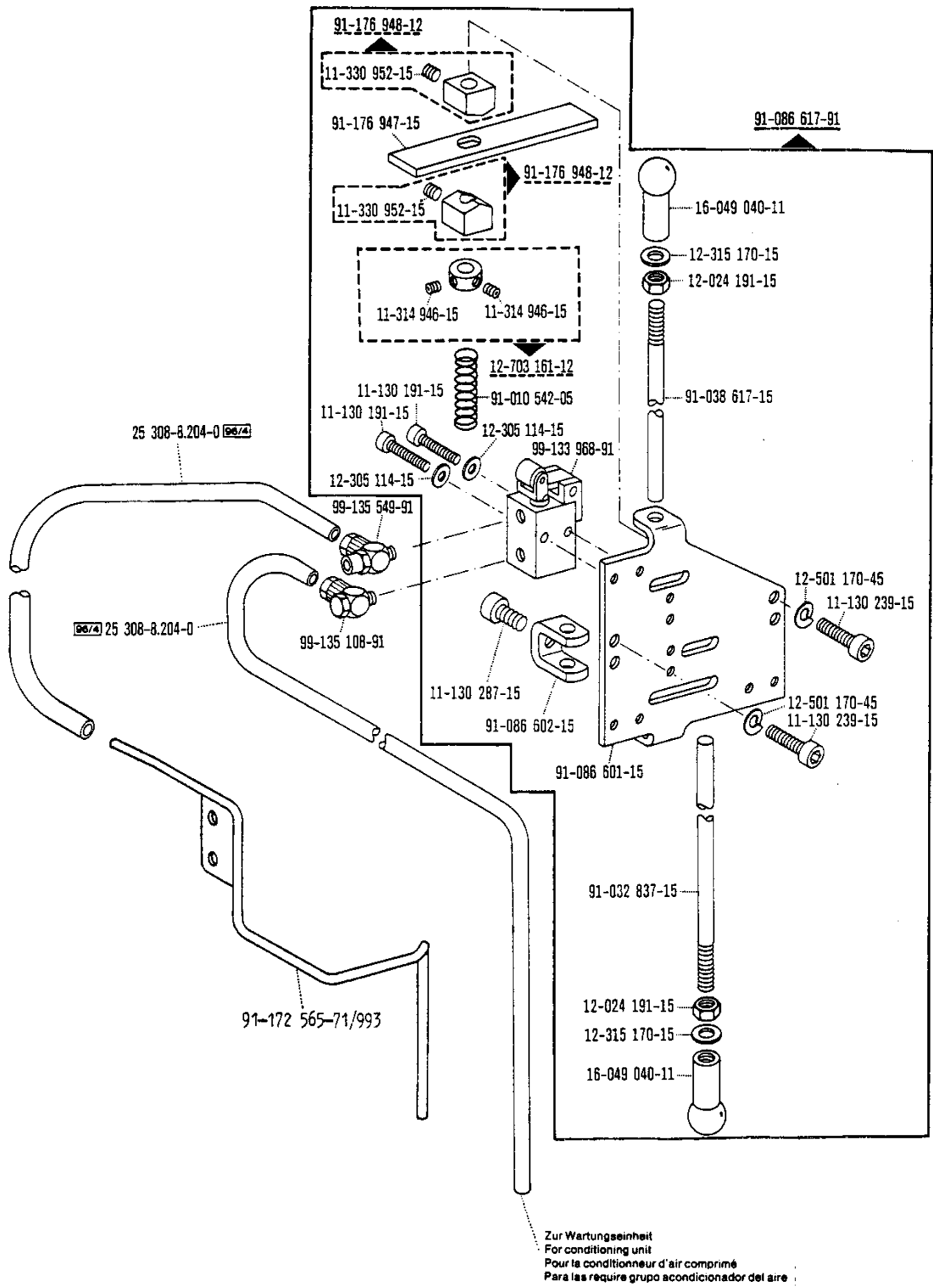
00-000 000-0000-000 000-0000-000 000-0000-000 000-00

siehe Register „0“ voir Register „0“
see Section "0" véase Registro "0"



| | ohne Bandführung without tape guide sans guide-ruban sin guiacintas | mit Bandführung* with tape guide* avec guide-ruban* con guiacintas* |
|---|--|--|
|  | 91-155 272-03 | 91-155 159-04* |
|  | 91-049 413-44 | 91-049 396-44* |
|  | 91-158 701-91 | 91-158 701-91 |
|  | 91-059 353-05 | 91-059 353-05 |

*Sonderausführung
*Special version
*Modèle spécial
*Tipo especial



00-000 000-00

00-000 000-00

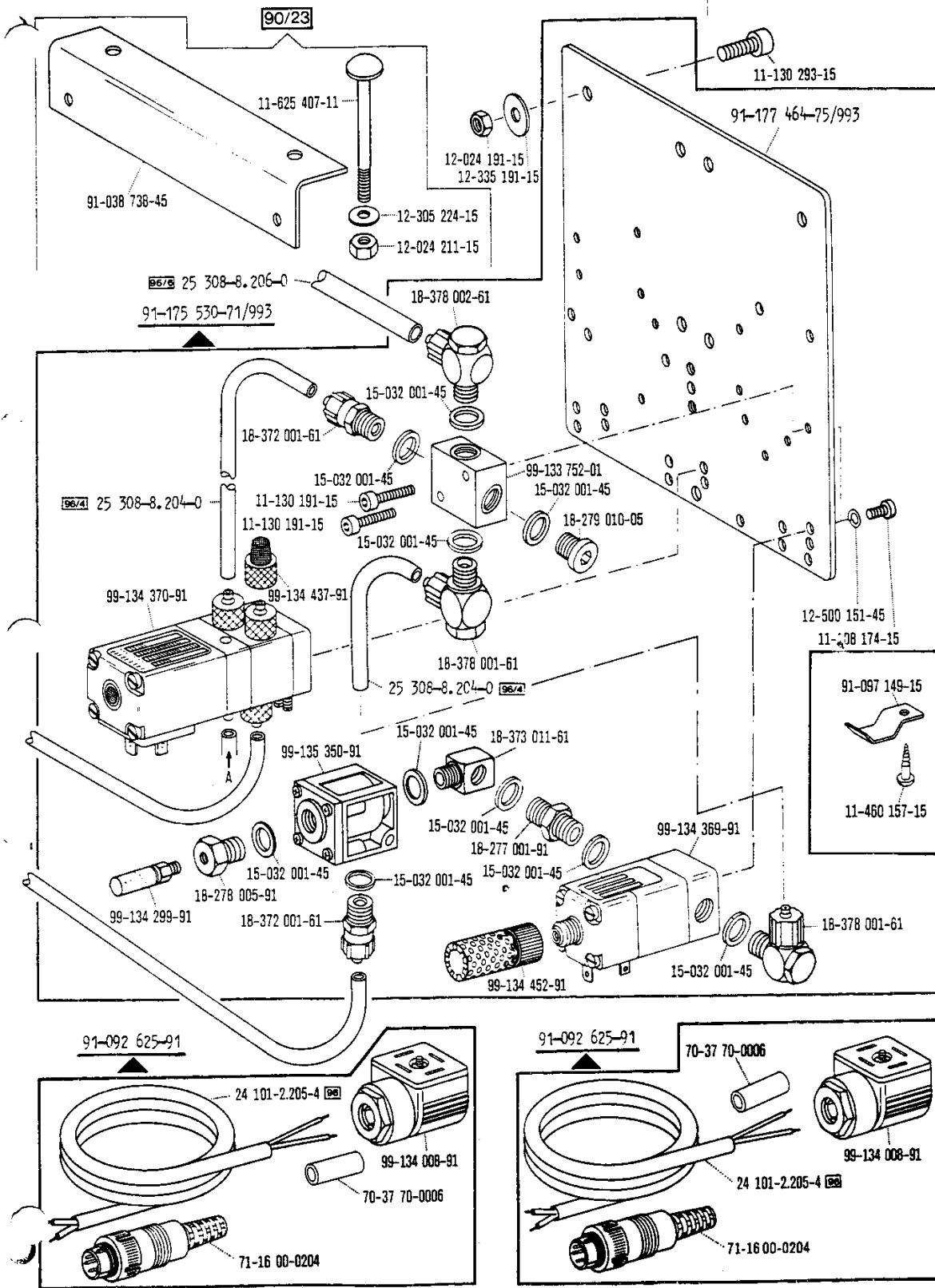
00-000 000-00

00-000 000-00



siehe Register „0“
see Section "0"

voir Registre „0“
véase Registro "0"



00-000 000-00

00-000 000-00

00-000 000-00

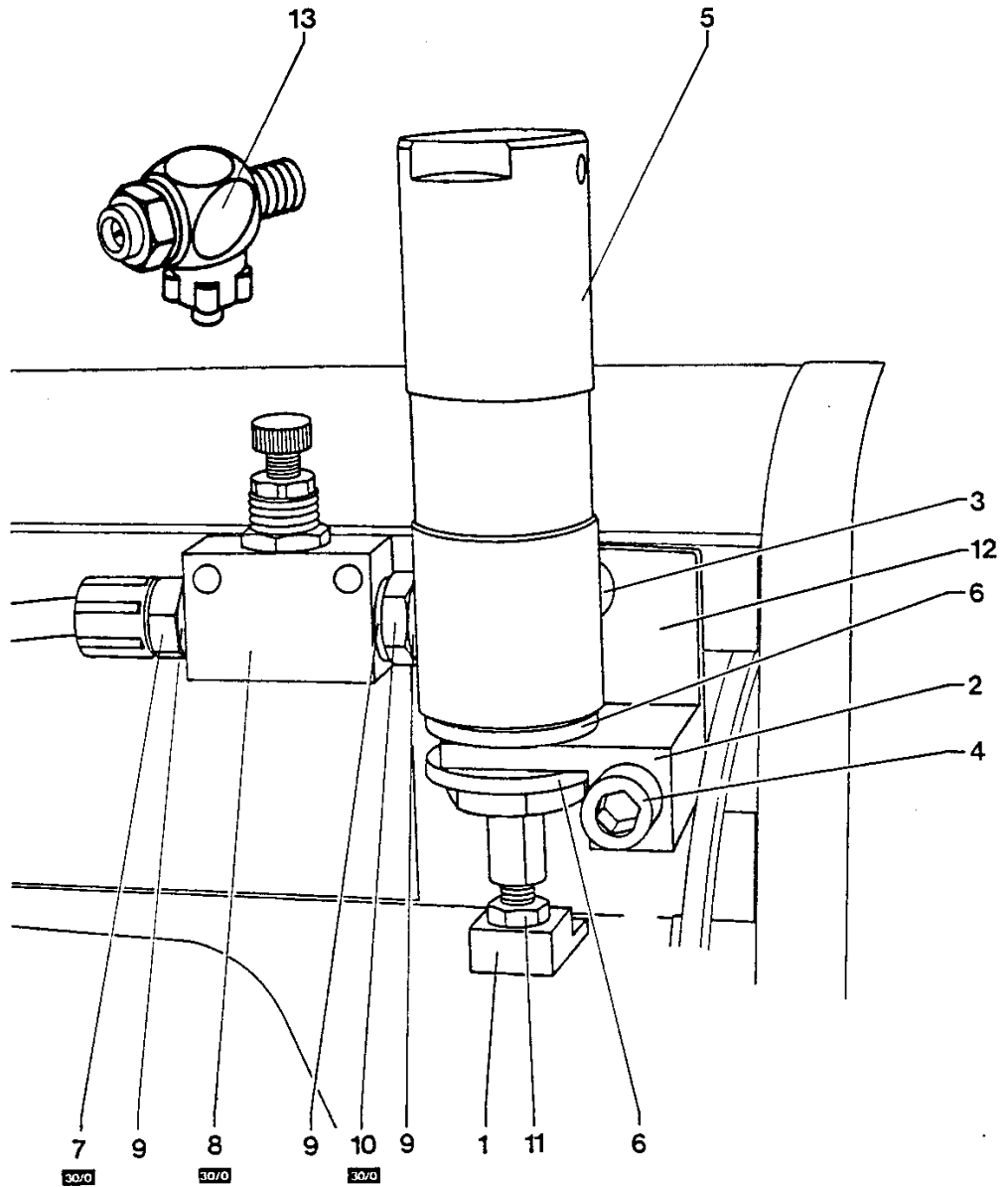
00-000 000-00



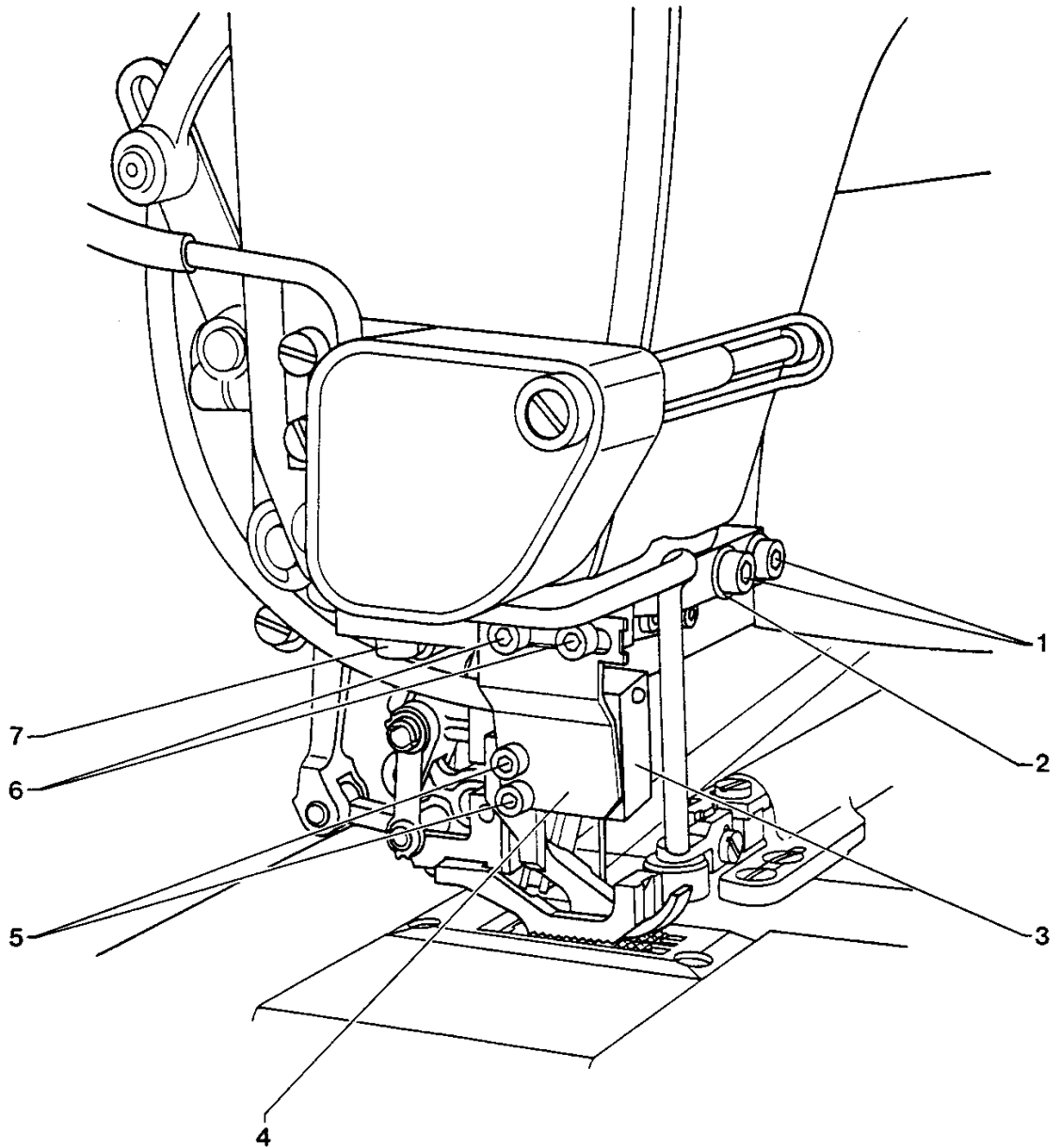
siehe Register „0“
see Section "0"

voir Registre „0“
véase Registro "0"

5



| Pos.-Nr. Item No. N° pos. N° de pos. | Bestellnummer Part number N° de commande N° de pedido | Teile-Benennung Description Nom de pièce Denominación | Pos.-Nr. Item No. N° pos. N° de pos. | Bestellnummer Part number N° de commande N° de pedido | Teile-Benennung Description Nom de pièce Denominación |
|---|--|---|---|--|--|
| 1 | 91-085 378-11 | Anschlag Stop Butée Tope | | | |
| 2 | 91-084 600-15 | Träger Bracket Support Soporte | | | |
| 3 | 11-210 213-15 | Senkschraube M5 x 10 Countersunk screw M5 x 10 Vis à tête noyée M5 x 10 Tornillo avellanado M5 x 10 | | | |
| 4 | 11-130 383-15 | Zylinderschraube M8 x 40 Pan-head screw M8 x 40 Vis à tête cylindrique M8 x 40 Tornillo cilíndrico M8 x 40 | | | |
| 5 | 99-135 369-91 | Zylinder, 25 Ø x 15 Hub Cylinder, 25 mm dia. 15 mm stroke Vérin, Ø 25, course 15 Cilindro 25 Ø x 15 de carrera | | | |
| 6 | 12-305 394-15 | Scheibe A17 Washer A17 Rondelle A17 Arandela A17 | | | |
| 7 | 18-372 001-61 | Verschraubung CK 1/8 Union CK 1/8 Raccord CK 1/8 Racor CK 1/8 | | | |
| 8 | 99-115 505-91 | Drosselrückschlagventil Check-return valve Clapet anti-retour av. étranglement Válvula estranguladora de retroceso | | | |
| 9 | 15-032 001-45 | Dichtring 0-1/8 Seal 0-1/8 Bague d'étanch. 0-1/8 Anillo de junta 0-1/8 | | | |
| 10 | 18-277 001-91 | Doppelnippel 1/8-1/8 Double nipple 1/8-1/8 Raccord double 1/8-1/8 Manguito doble 1/8-1/8 | | | |
| 11 | 12-005 195-15 | Sechskantmutter BM6 Hexagon nut BM6 Ecrou six pans BM6 Tuerca hexagonal BM6 | | | |
| 12 | 91-086 728-75 /995 | Abdeckplatte Cover plate Plaque de recouvrement Placa de cubrimiento | | | |
| 13 | 99-134 851-91 | Drosselrückschlagventil Check-return valve Clapet anti-retour av. étranglement Válvula estranguladora de retroceso | | | |



00-000 000-00

00-000 000-00

00-000 000-00

00-000 000-00

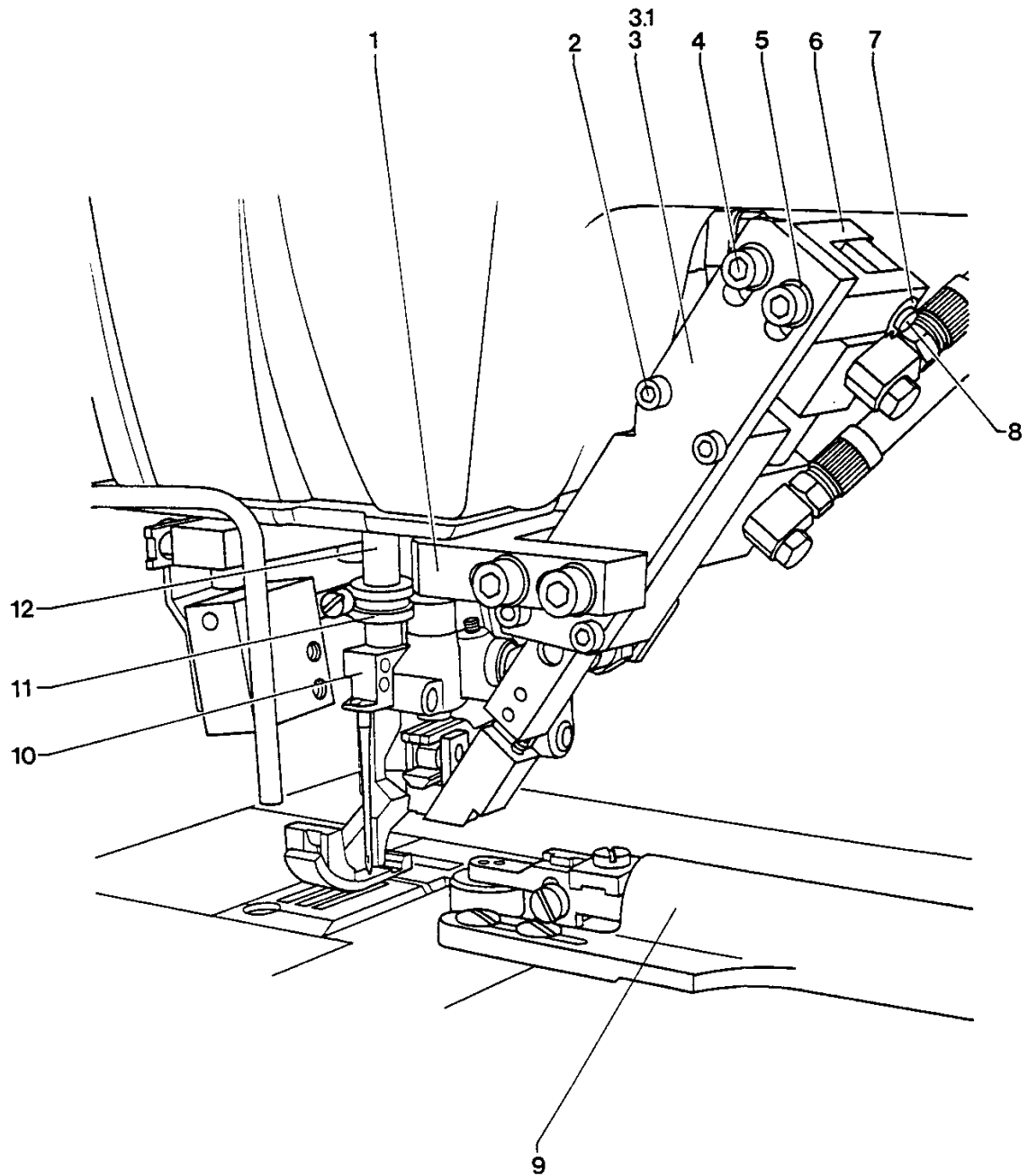


siehe Register „0“
see Section "0"

voir Registre «0»
véase Registro "0"

| Pos.-Nr. Item No. N° pos. N° de pos. | Bestellnummer Part number N° de commande N° de pedido | Teile-Benennung Description Nom de pièce Denominación | Pos.-Nr. Item No. N° pos. N° de pos. | Bestellnummer Part number N° de commande N° de pedido | Teile-Benennung Description Nom de pièce Denominación |
|---|--|---|---|--|--|
| 1 | 11-130 239-15 | Zylinderschraube M5x20 Pan-head screw M5x20 Vis à tête cylindrique M5x20 Tornillo cilíndrico M5x20 | | | |
| 2 | 12-305 114-15 | Scheibe 4,3 Washer 4,3 Rondelle 4,3 Arandela 4,3 | | | |
| 3 | 71-8500-0054 | Fotozelle Photo-cell Cellule photo-électrique Fotocélula | | | |
| 4 | 91-083 284-15 | Halter Bracket Support Soporte | | | |
| 5 | 11-130 170-15 | Zylinderschraube M4x6 Pan-head screw M4x6 Vis à tête cylindrique M4x6 Tornillo cilíndrico M4x6 | | | |
| 6 | 11-130 173-15 | Zylinderschraube M4x8 Pan-head screw M4x8 Vis à tête cylindrique M4x8 Tornillo cilíndrico M4x8 | | | |
| 7 | 11-130 197-15 | Zylinderschraube M4x25 Pan-head screw M4x25 Vis à tête cylindrique M4x25 Tornillo cilíndrico M4x25 | | | |

6



00-000 000-00

00-000 000-00

00-000 000-00

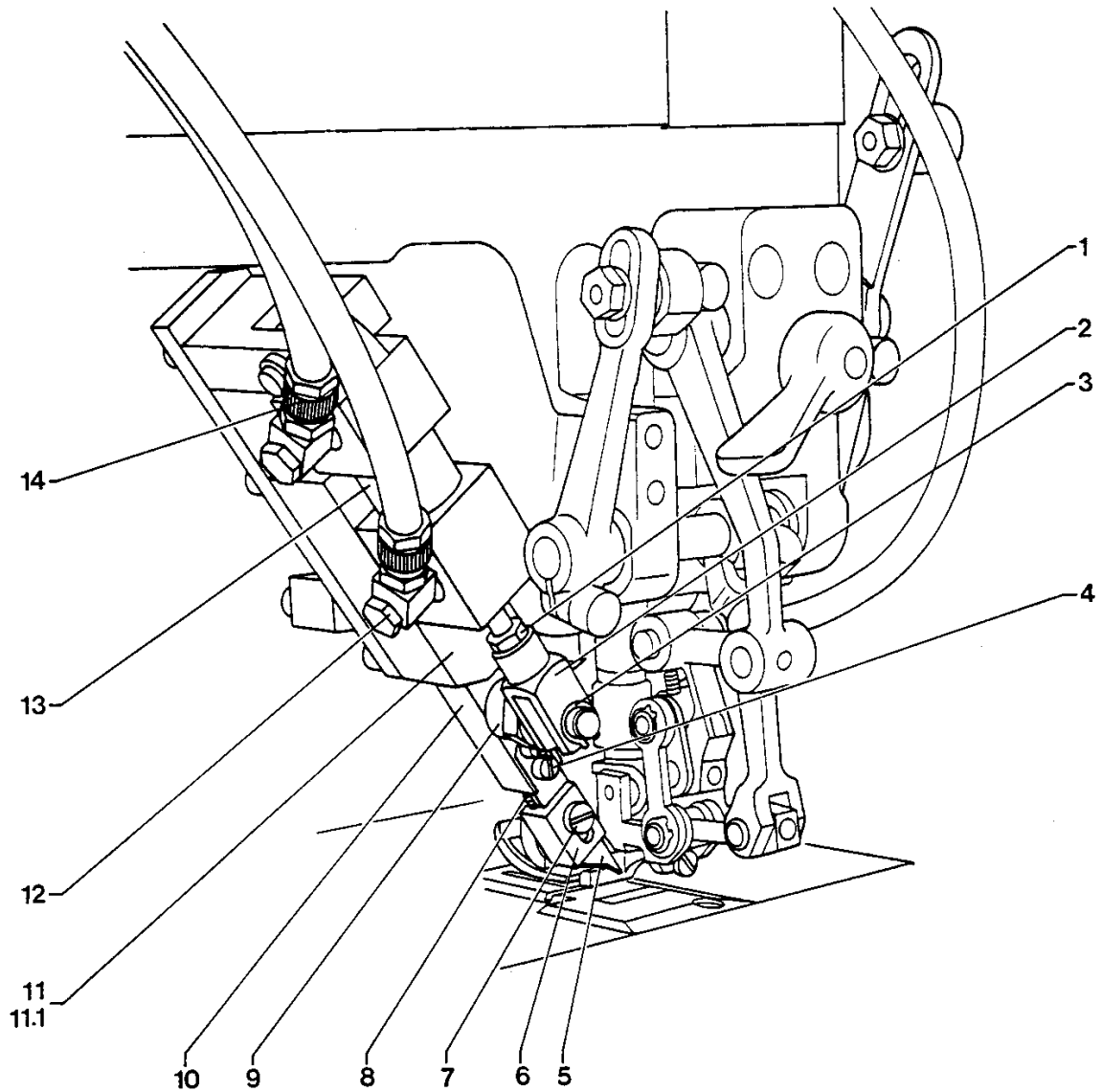
00-000 000-00



siehe Register „0“
see Section "0"

voir Registre «0»
véase Registro "0"

| Pos.-Nr. Item No. N° pos. N° de pos. | Bestellnummer Part number N° de commande N° de pedido | Teile-Benennung Description Nom de pièce Denominación | Pos.-Nr. Item No. N° pos. N° de pos. | Bestellnummer Part number N° de commande N° de pedido | Teile-Benennung Description Nom de pièce Denominación |
|---|--|---|---|--|--|
| 1 | 91-086 762-15 | Platte Plate Plaque Placa | | | |
| 2 | 11-130 097-15 | Zylinderschraube M3x10 Pan-head screw M3x10 Vis à tête cylindrique M3x10 Tornillo cilíndrico M3x10 | | | |
| 3 | 91-082 444-15 | Platte Plate Plaque Placa | | | |
| 3.1 | 91-082 458-05 | Schmierpolster Oil pad Coussin d'huile Almohadilla de engrase | | | |
| 4 | 11-130 179-15 | Zylinderschraube M4x12 Pan-head screw M4x12 Vis à tête cylindrique M4x12 Tornillo cilíndrico M4x12 | | | |
| 5 | 12-305 114-15 | Scheibe Washer Rondelle Arandela | | | |
| 6 | 91-082 447-15 | Lager Bearing Palier Cojinete | | | |
| 7 | 12-610 170-45 | Sicherungsring 5x0,6 Circlip 5x0,6 Circlip 5x0,6 Anilla de retención 5x0,6 | | | |
| 8 | 91-082 452-05 | Bolzen Pin Boulon Perno | | | |
| 9 | 91-053 617-91 | Lineal Edge guide Guide-bord Guía recta | | | |
| | 91-087 498-91 | Nadelstange vollst. Needle bar, compl. Barre à aiguilles compl. Barra de aguja, compl. | | | |
| | | bestehend aus: consisting of: comprenant: compuesto de: | | | |
| 10 | 91-087 499-05 | Nadelhalter Needle holder Pince-aiguille Portaguja | | | |
| 11 | 91-172 338-12 | Klemmring Collar Bague de serrage Anillo de sujeción | | | |
| 12 | 91-178 034-05 | Rohr Tube Tube Tubo | | | |



00-000 000-00

00-000 000-00

00-000 000-00

00-000 000-00



siehe Register „0“
see Section "0"

voir Registre «0»
véase Registro "0"