
PFAFF[®] **1246**

Unterklassen-Ausstattung
Subclass parts
Composition des sous-classes
Composición de las subclases

Equipement des sous-classes¹⁾

Dotación de las subclases¹⁾

| Unterklasse Subclass Sous-classe Subclasa | Ausführung Model Version Tipo de máquina | Nadelabstand in mm Needle gauge in mm Ecartement des aiguilles en mm Distancia entre agujas en mm | Nadellänge ^{10/2} Needle bar Barre à aiguille Barra de aguja | Stoffschieber ^{10/1} ^{10/2} Feed dog Griffe Transportador inferior | Stichplatte ^{10/1} ^{10/2} Needle plate Plaque à aiguille Placa de aguja | Stoffdrückfuß ^{10/2} Presser foot Pied presseur Pie prensatelas |
|--|---|--|--|--|--|---|
| -706/05 (P) | | | | | | |
| -706/35 (P) ^{30/0} | | | | | | |
| -61/02 | CN | 4,8 - 50,0 | 91-710 749-93 ¹⁰ = 4,8 - 34,0 mm 91-710 750-93 ¹⁰ = 36,0 - 50,0 mm | 91-040 433-04 ¹⁰ = 4,8 - 36,0 mm 91-047 275-93 ¹⁰ = 38,0 - 50,0 mm | 91-040 434-04 | 91-049 680-04 |
| -61/02 -900/56 | CN | 4,8 - 32,0 | 91-710 749-93 | 91-047 934-04 | 91-058 943-04 | 91-049 680-04 |
| -63/03 | CN | 3,2 - 20,0 | 91-710 749-93 | 91-040 433-04 | 91-040 434-04 | 91-049 509-04 |
| -63/03 -900/56 | CN | 3,2 - 20,0 | 91-710 749-93 | 91-047 934-04 | 91-460 503-04 | 91-049 509-04 |
| -68/12 | BN | 20,0 - 40,0 | 91-710 749-93 ¹⁰ = 20,0 - 34,0 mm 91-710 750-93 ¹⁰ = 36,0 - 40,0 mm | 91-040 433-04 ¹⁰ = 20,0 - 36,0 mm 91-047 275-93 ¹⁰ = 38,0 - 40,0 mm | 91-491 945-04 | 91-049 680-04 |
| -68/98 | BN | 30,0 - 40,0 | 91-710 749-93 ¹⁰ = 30,0 - 34,0 mm 91-710 750-93 ¹⁰ = 36,0 - 40,0 mm | 91-040 433-04 ¹⁰ = 30,0 - 36,0 mm 91-047 275-93 ¹⁰ = 38,0 - 40,0 mm | 91-040 434-04 | 91-049 708-04 |
| -68/99 | BN | 30,0 - 40,0 | 91-710 749-93 ¹⁰ = 30,0 - 34,0 mm 91-710 750-93 ¹⁰ = 36,0 - 40,0 mm | 91-040 433-04 ¹⁰ = 30,0 - 36,0 mm 91-047 275-93 ¹⁰ = 38,0 - 40,0 mm | 91-040 434-04 | 91-049 708-04 |
| -230/01 | CN | 8,0 - 30,0 | 91-710 749-93 | 91-040 433-04 | 91-040 434-04 | 91-049 503-03 ⁵ |
| -230/01 -900/56 | CN | 8,0 - 30,0 | 91-710 749-93 | 91-047 934-04 | 91-058 943-04 | 91-049 503-03 ⁵ |
| -230/21 | CN | 8,0 - 30,0 | 91-710 749-93 | 91-040 433-04 | 91-040 434-04 | 91-049 503-03 ⁵ |
| -230/21 -900/56 | CN | 8,0 - 30,0 | 91-710 749-93 | 91-047 934-04 | 91-058 943-04 | 91-049 503-03 ⁵ |
| -237/01 | CN | 8,0 - 30,0 | 91-710 749-93 | 91-040 433-04 | 91-040 434-04 | 91-049 503-03 ⁵ |
| -237/01 -900/56 | CN | 8,0 - 30,0 | 91-710 749-93 | 91-047 934-04 | 91-058 943-04 | 91-049 503-03 ⁵ |
| -237/06 | BN | 8,0 - 30,0 | 91-710 749-93 | 91-059 016-04 | 91-040 434-04 | 91-049 503-03 ⁵ |
| -237/06 -900/56 | BN | 8,0 - 30,0 | 91-710 749-93 | 91-059 016-04 | 91-058 945-04 | 91-049 503-03 ⁵ |
| -237/10 | BN CN | 8,0 - 30,0 | 91-710 749-93 | 91-047 389-04 ⁵ | 91-058 093-04 ⁵ | 91-049 503-03 ⁵ |
| -237/10 -900/56 | BN CN | 8,0 - 30,0 | 91-710 749-93 | 91-047 389-04 ⁵ | 91-058 840-04 ⁵ | 91-049 503-03 ⁵ |
| -255/01 | CN | 8,0 - 30,0 | 91-710 749-93 | 91-040 433-04 | 91-040 434-04 | 91-049 503-03 ⁵ |
| -255/01 -900/56 | CN | 8,0 - 30,0 | 91-710 749-93 | 91-047 934-04 | 91-058 943-04 | 91-049 503-03 ⁵ |

1) Die Liste enthält nur Nähwerkzeuge und Apparate. Beim Umbau in eine andere Unterklasse oder Ausführung sind auch noch Maschinenteile erforderlich. Geben Sie also bei Bestellungen die genaue Bezeichnung der vorhandenen und der gewünschten Ausführung bekannt.

1) This list contains sewing parts and attachments only. When converting to another subclass or version, machine parts are also necessary. When ordering please therefore indicate exactly the existing version and the one required.

1) Cette liste ne contient que les organes de couture et les guides. En cas de transformation en une sous-classe ou variante différente, il faut utiliser aussi certaines pièces de machine supplémentaires. En cas de commande, prière de toujours indiquer par conséquent les variantes disponibles et souhaitées.

1) Esta lista sólo contiene elementos de costura y aparatos. Siempre que haya que transformar la máquina en otro tipo subclase, se necesitarán también piezas de máquina, por lo que deberá indicarse en los pedidos el tipo exacto de que se dispone y el deseado.

Unterklassen-Ausstattung¹⁾

Subclass organization¹⁾

| Unterklasse Subclass Subclasse | Ausführung Model Version Tipo de máquina | Stoffschieber ¹⁰⁷¹ Vibration presser Pied enlaineur Transportador superior | Apparat ⁵ Attachment Appareil Aparato | Träger Bracket Support Soporte | Bandrollenträger Tape reel bracket Plateau dérouleur Portarrollos | Bandführung Tape guide Guide-ruban Guías cintas | Kopfplatte Face plate Plaque frontale Placa frontal | Schieber ¹⁰⁷¹ Slide Glissière Corredera |
|--------------------------------------|---|--|---|---|--|--|--|---|
| -706/05 (P) | | | | | | | | |
| -706/35 (P) | | | | | | | | |
| -61/02 | CN | 91-049 267-93 | 91-043 408-23 | 91-040 862-90 | 91-040 207-91 | | 91-140 383-91 | |
| -61/02 -900/56 | CN | 91-049 267-93 | 91-043 408-23 | 91-040 862-90 | 91-040 207-91 | | 91-140 383-91 | |
| -63/03 | CN | 91-049 017-93 | 91-042 369-21 | | 91-041 644-91 | 91-044 419-25 | | |
| -63/03 -900/56 | CN | 91-049 017-93 | 91-042 369-21 | | 91-041 644-91 | 91-044 419-25 | | |
| -68/12 | BN | 91-049 267-93 | 91-488 382-23 | 91-053 936-90 | 91-041 644-91 | 91-044 419-25 | | |
| -68/98 | BN | 91-049 276-93 | 99-117 632-23 99-117 633-23 | | | | | |
| -68/99 | BN | 91-049 276-93 | 99-116 630-23 | | | | | |
| -230/01 | CN | 91-049 144-93 ³ | 91-053 534-93 | | | | | |
| -230/01 -900/56 | CN | 91-049 144-93 ³ | 91-053 534-93 | | | | | |
| -230/21 | CN | 91-049 144-93 ³ | 91-053 537-24 | | | | | |
| -230/21 -900/56 | CN | 91-049 144-93 ³ | 91-053 537-24 | | | | | |
| -237/01 | CN | 91-049 144-93 ³ | 91-053 531-24 | | | | | |
| -237/01 -900/56 | CN | 91-049 144-93 ³ | 91-053 531-24 | | | | | |
| -237/06 | BN | 91-049 144-93 ³ | | | | | 91-140 386-91 | |
| -237/06 -900/56 | BN | 91-049 144-93 ³ | | | | | 91-140 386-91 | |
| -237/10 | BN CN | 91-049 144-93 ³ | | | | | 91-140 386-91 | |
| -237/10 -900/56 | BN CN | 91-049 144-93 ³ | | | | | 91-140 386-91 | |
| -255/01 | CN | 91-049 144-93 ³ | 91-056 413-93 | | 91-042 742-91 | | 91-140 386-91 | |
| -255/01 -900/56 | CN | 91-049 144-93 ³ | 91-056 413-93 | | 91-042 742-91 | | 91-140 386-91 | |

⁴ = Ausführung angeben
= Indicate model
= Préciser la version
= Indíquese el tipo de máquina

³ = Nähmuster einsenden
= Submit sewing sample
= Jindre échantillons de couture
= Envíese muestra de costura

¹⁰ = Nadelabstand
= Needle gauge
= Écartement des aiguilles
= Distancia entre agujas

¹⁰⁷¹ = je nach Nadelabstand ändert sich die Form
(z.B. beim Stoffschieber die Anzahl
der Zahnreihen)
= Certain design features change according
to the needle gauge (e.g. the number of tooth
rows on the feed dog)
= La forme est fonction de l'écartement
des aiguilles (par ex. le nombre des rangées
de dents de la griffe)
= La forma varía de acuerdo con la distancia entre agujas
(p.e. el número de hileras de dientes en el transportador)

Unterklassen-Ausstattung)
Equipement des sous-classes¹⁾

Dotación de las subclases¹⁾

| Unterklasse Subclasse Subclase | Ausführung Model Version Tipo de máquina | Fingerschutz Finger guard Protège-dolcis Salvadedos | Fadenabschneider Thread trimmer Coupe-fils Cortabillos | Reißverschlufführung Zipper guide Guide-ferrmeture à glissière Guia para cremalleras | Halte winkel Bracket Equerre de retenue Soporte angular | Lüfterhebel Lifting lever Levier Palanca alzaprendasleñas | Bolzen + Platte Stud + plate Boulon + plaque Perno + placa | Seilzug Pull-cable Transmission par câble Cable de mando |
|--|---|--|---|---|--|--|---|---|
| -706/05 (P) -706/35 (P) ^{30/0} | | | | | | | | |
| -61/02 | CN | | | 91-057 722-91 $\frac{10}{10}$ = 4,8 - 15,2 mm 91-057 723-91 $\frac{10}{10}$ = 16,0 - 30,0 mm 91-057 724-91 $\frac{10}{10}$ = 32,0 - 50,0 mm | | | | |
| -61/02 -900/56 | CN | | | 91-057 722-91 $\frac{10}{10}$ = 4,8 - 15,2 mm 91-057 723-91 $\frac{10}{10}$ = 16,0 - 30,0 mm 91-057 724-91 $\frac{10}{10}$ = 32,0 mm | | | | |
| -63/03 | CN | | | 91-057 721-91 $\frac{10}{10}$ = 3,2 - 4,4 mm 91-057 722-91 $\frac{10}{10}$ = 4,8 - 15,2 mm 91-057 723-91 $\frac{10}{10}$ = 16,0 - 20,0 mm | | | | |
| -63/03 -900/56 | CN | | | 91-057 721-91 $\frac{10}{10}$ = 3,2 - 4,4 mm 91-057 722-91 $\frac{10}{10}$ = 4,8 - 15,2 mm 91-057 723-91 $\frac{10}{10}$ = 16,0 - 20,0 mm | | | | |
| -68/12 | BN | | | 91-057 723-91 $\frac{10}{10}$ = 20,0 - 30,0 mm 91-057 724-91 $\frac{10}{10}$ = 32,0 - 40,0 mm | | | | |
| -68/98 | BN | | | 91-057 723-91 $\frac{10}{10}$ = 30,0 mm 91-057 724-91 $\frac{10}{10}$ = 32,0 - 40,0 mm | | | | |
| -68/99 | BN | | | 91-057 723-91 $\frac{10}{10}$ = 30,0 mm 91-057 724-91 $\frac{10}{10}$ = 32,0 - 40,0 mm | | | | |
| -230/01 | CN | | | | | | | |
| -230/01 -900/56 | CN | | | | | | | |
| -230/21 | CN | | | | | | | |
| -230/21 -900/56 | CN | | | | | | | |
| -237/01 | CN | | | | | | | |
| -237/01 -900/56 | CN | | | | | | | |
| -237/06 | BN | | 99-053 768-91 | 91-056 026-13 91-056 031-15 91-056 033-13 | 91-050 924-15 | 91-140 592-41 | 91-108 594-05 91-140 595-15 | 91-027 3 |
| -237/06 -900/56 | BN | | | 91-056 026-13 91-056 031-15 91-056 033-13 | 91-050 924-15 | 91-140 592-41 | 91-108 594-05 91-140 595-15 | 91-027 3 |
| -237/10 | BN CN | | 99-053 768-91 | 91-056 040-93 ^{10/7} | | 91-140 592-41 | 91-108 594-05 91-140 595-15 | 91-027 3 |
| -237/10 -900/56 | BN CN | | | 91-056 040-93 ^{10/7} | | 91-140 592-41 | 91-108 594-05 91-140 595-15 | 91-027 3 |
| -255/01 | CN | | | 91-056 429-13 | 91-050 924-15 | 91-140 592-41 | 91-108 594-05 91-140 595-05 | 91-027 3 |
| -255/01 -900/56 | CN | | | 91-056 429-13 | 91-050 924-15 | 91-140 592-41 | 91-108 594-05 91-140 595-05 | 91-027 3 |

^{10/7} = Nadelabstand bei Bestellung angeben
 = State needle gauge on order
 = Indiquer ecartement des aiguilles à la commande
 = Indiquese en los pedidos la distancia entre agujas

^{30/0} = Nicht mehr im Programm;
 jedoch Ersatzteile lieferbar
 = No longer part of production range;
 substitute available
 = Raye du programme; pièces détachées
 toutefois livrables
 = Fuera de programa; las piezas de recambio,
 no obstante, se siguen suministrando.

Equipement des sous-classes¹⁾

Dotación de las subclases¹⁾

| Unterklasse Sous-classe Subclase | Ausführung Model Version Tipo de máquina | Nadelabstand in mm Needle gauge in mm Ecartement des aiguilles en mm Distancia entre agujas en mm | Nadelstange [102] Needle bar Barre à aiguille Barra de aguja | Nadelhalter [102] Needle holder Pinces-aiguille Portaagujas | Stoffschieber [4] [101] [102] Feed dog Griffe Transportador inferior | Stichplatte [4] [101] [102] Needle plate Plaque à aiguille Placa de aguja |
|--|---|--|---|--|---|--|
| -706/05-720/02 (P) | | | | | | |
| -2/08 | B/C N8 | 3,2 - 16,0 | 91-140 637-91 | 91-019 930-93 | 91-040 433-04 | 91-158 601-04 |
| -2/08 -900/56 | B/C N8 | 3,2 - 8,0 | 91-140 637-91 | 91-019 930-93 | 91-047 934-04 | 91-158 602-04 |
| -6/07 | B/C N8 | 3,2 - 20,0 | 91-140 637-91 | 91-019 930-93 | 91-040 433-04 | 91-158 601-04 |
| -6/07 -900/56 | B/C N8 | 3,2 - 8,0 | 91-140 637-91 | 91-019 930-93 | 91-047 934-04 | 91-158 602-04 |
| -706/05-748/01 (P) | | | | | | |
| -6/01 | B | 2,4 - 50,0 | 91-710 749-93 [10] = 2,4 - 34,0 mm | | 91-040 433-04 [10] = 2,4 - 36,0 mm | 91-040 434-04 |
| | CN | 3,2 - 50,0 | 91-710 750-93 [10] = 36,0 - 52,0 mm | | 91-047 275-93 [10] = 38,0 - 50,0 mm | |
| -368/01 | B | 20,0 - 52,0 | 91-710 005-93 [10] = 20,0 - 34,0 mm | | 91-059 370-04 [10] = 20,0 - 36,0 mm | 91-058 050-03 |
| | | | 91-710 261-93 [10] = 36,0 - 52,0 mm | | 91-059 371-93 [10] = 38,0 - 52,0 mm | |
| -369/01 | B | 20,0 - 32,0 | 91-710 005-93 | | 91-059 014-04 | 91-058 050-03 |
| -371/01 | B | 20,0 - 32,0 | 91-710 005-93 | | 91-059 014-04 | 91-058 050-03 |
| -706/48 (P) [30/0] | | | | | | |
| 6/01 [30/0] | CN | 3,2 - 50,0 | 91-710 749-93 [10] = 3,2 - 34,0 mm | | 91-040 433-04 [10] = 3,2 - 36,0 mm | 91-040 434-04 |
| | DN | 4,0 - 50,0 | 91-710 750-93 [10] = 36,0 - 50,0 mm | | 91-047 275-93 [10] = 38,0 - 50,0 mm | |
| | CN8 | 3,2 - 50,0 | 91-710 749-93 [10] = 3,2 - 34,0 mm | | 91-040 433-04 [10] = 3,2 - 36,0 mm | 91-158 601-04 |
| | DN8 | 4,0 - 50,0 | 91-710 750-93 [10] = 36,0 - 50,0 mm | | 91-047 275-93 [10] = 38,0 - 50,0 mm | |
| | CN10 | 3,2 - 50,0 | 91-710 749-93 [10] = 3,2 - 34,0 mm | | 91-490 712-04 | 91-490 713-04 |
| | DN10 | 4,0 - 50,0 | 91-710 750-93 [10] = 36,0 - 50,0 mm | | | |

1) Die Liste enthält nur Nähwerkzeuge und Apparate. Beim Umbau in eine andere Unterklasse oder Ausführung sind auch noch Maschinenteile erforderlich. Geben Sie also bei Bestellungen die genaue Bezeichnung der vorhandenen und der gewünschten Ausführung bekannt.

1) This list contains sewing parts and attachments only. When converting to another subclass or version, machine parts are also necessary. When ordering please therefore indicate exactly the existing version and the one required.

1) Cette liste ne contient que les organes de couture et les guides. En cas de transformation en une sous-classe ou variante différente, il faut utiliser aussi certaines pièces de machine supplémentaires. En cas de commande, prière de toujours indiquer par conséquent les variantes disponibles et souhaitées.

1) Esta lista sólo contiene elementos de costura y aparatos. Siempre que haya que transformar la máquina en otro tipo o subclase, se necesitarán también piezas de máquina, por lo que deberá indicarse en los pedidos el tipo exacto de que se dispone y el deseado.

Equipement des sous-classes)

Dotacion de las subclases)

Unterklassen-Ausstattung¹⁾

Subclass organization¹⁾

| Sub-classe Subclase | Ausführung Model Version Tipo de máquina | Stoffdrückfuß ⁴⁾ Presser foot Pied presseur Pie prensateelas | Stoffscheibeluß ⁴⁾ ¹⁰⁾ Vibrating presser Pied entraineur Transportador superior | Apparat ⁵⁾ Attachment Appareil Aparato | Träger Bracket Support Soporte | Bandrollenträger Tape reel bracket Plateau dérouleur Portarrollos | Bandführung Tape guide Guide-ruban Guiacintas |
|-----------------------------------|---|--|--|--|--|--|--|
| 06/05-720/02 (P) | | | | | | | |
| 8 | B/C N8 | 91-049 838-04 | 91-049 443-04 | | | | |
| 8 /56 | B/C N8 | 91-049 838-04 | 91-049 443-04 | | | | |
| 7 | B/C N8 | 91-049 792-04 | 91-049 267-93 | | | | |
| 7 /56 | B/C N8 | 91-049 792-04 | 91-049 267-93 | | | | |
| 06/05-748/01 (P) | | | | | | | |
| 1 | B CN | 91-049 680-04 | 91-049 267-93 | | | | |
| /01 | B | 91-049 777-93 | 91-049 445-93 ¹⁰⁾ = 20,0 -22,0 mm 91-049 446-93 ¹⁰⁾ = 24,0 -32,0 mm 91-049 447-93 ¹⁰⁾ = 34,0 -52,0 mm | 91-053 857-23 91-156 237-91 | 91-053 659-25 91-053 652-91 91-056 648-90 ▲ 91-056 649-25 ▲ | 91-018 697-90 91-041 644-90 | 91-044 419-25 |
| /01 | B | 91-049 777-93 | 91-049 686-93 ¹⁰⁾ = 20,0 -22,0 mm 91-049 701-93 ¹⁰⁾ = 24,0 -32,0 mm | 91-053 857-23 91-108 576-91 | 91-053 659-25 91-053 652-91 | 91-018 697-90 91-041 644-90 | 91-044 419-25 |
| /01 | B | 91-049 777-93 | 91-049 686-93 ¹⁰⁾ = 20,0 -22,0 mm 91-049 701-93 ¹⁰⁾ = 24,0 -32,0 mm | 91-053 857-23 91-053 889-93 | 91-053 659-25 | 91-018 697-90 91-041 644-90 | 91-044 419-25 |
| 06/48 (P) ^{30/0)} | | | | | | | |
| ^{30/0)} | CN DN | 91-049 680-04 | 91-049 267-93 | | | | |
| | CN8 DN8 | 91-049 668-04 | 91-040 430-93 | | | | |
| | CN10 DN10 | 91-049 668-04 | 91-040 430-93 | | | | |

⁴⁾ = Ausführung angeben
= Indicate model
= Préciser la version
= Indiquez el tipo de máquina

¹⁰⁾ = Nadelabstand
= Needle gauge
= Ecartement des aiguilles
= Distancia entre agujas

^{10/1)} = je nach Nadelabstand ändert sich die Form (z.B. beim Stoffschieber die Anzahl der Zahnreihen)
= Certain design features change according to the needle gauge (e.g. the number of tooth rows on the feed dog)
= La forme est fonction de l'écartement des aiguilles (par ex. le nombre des rangées de dents de la griffe)
= La forma varia de acuerdo con la distancia entre agujas

^{10/2)} = Nadelabstand bei Bestellung angeben
= State needle gauge on order
= Indiquer écartement des aiguilles à la commande
= Indiquez en los pedidos la distancia entre agujas

⁵⁾ = Nähmuster einsenden
= Submit sewing sample
= Enviar molde de costura

Equipement des sous-classes¹⁾

Dotación de las subclases

Fingerschutz
Finger guard
Protège-douls
Salvadedos

Lineal
Edge guide
Guide-bord
Guia recta

Kopfplatte
Face plate
Plaque frontale
Placa frontal

Schieber [102]
Slide
Glissière
Corredora

Nähschablone [102]
Sewing plate
Plaque p. rallonge de
ceinture
Chapita para prolongación
pretina

-706/05-720/02 (P)

-2/08 B/C N8 91-155 360-91 99-117 873-91

-2/08 B/C N8 91-155 360-91 99-117 873-91

-6/07 B/C N8 91-057 741-91 [10] = 3,2 - 4,4 mm
91-057 806-91 [10] = 4,8 - 15,2 mm
91-057 809-91 [10] = 16,0 - 20,0 mm

-6/07 B/C N8 91-057 741-91 [10] = 3,2 - 4,4 mm
-900/56 91-057 806-91 [10] = 4,8 - 8,0 mm

-706/05-748/01 (P)

-6/01 B
CN

-368/01 B 91-140 383-91 91-108 567-93 91-010 777-

-369/01 B 91-140 383-91 91-108 567-93 91-108 574-

-371/01 B 91-140 383-91 91-108 574-

-706/48 (P) [30/0]

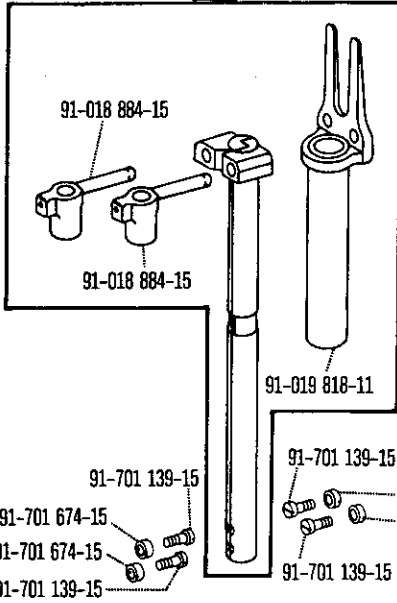
6/01 [30/0] CN 91-057 721-91 [10] = 3,2 - 4,4 mm
91-057 722-91 [10] = 4,8 - 15,2 mm
DN 91-057 723-91 [10] = 16,0 - 30,0 mm
91-057 724-91 [10] = 32,0 - 50,0 mm
CN8 91-057 721-91 [10] = 3,2 - 4,4 mm
91-057 722-91 [10] = 4,8 - 15,2 mm
DN8 91-057 723-91 [10] = 16,0 - 30,0 mm
91-057 724-91 [10] = 32,0 - 50,0 mm
CN10 91-057 721-91 [10] = 3,2 - 4,4 mm
91-057 722-91 [10] = 4,8 - 15,2 mm
DN10 91-057 723-91 [10] = 16,0 - 30,0 mm
91-057 724-91 [10] = 32,0 - 50,0 mm

[30/0] = Nicht mehr im Programm;
jedoch Ersatzteile lieferbar
= No longer part of production range;
substitute available
= Rayé du programme; pièces détachées
toutefois livrables
= Fuera de programa; las piezas de recambio,
no obstante, se siguen suministrando.

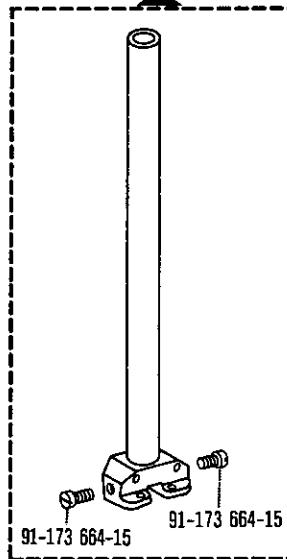
A nur für Nadelabstände von 34,0 - 52,0 mm erforderlich
only required for needle gauges from 34 to 52 mm
nécessaire uniquement pour les écartements des aiguilles compris entre 34,0 et 52,0 mm
necesario solamente para distancias entre agujas de 34,0 a 52,0 mm

Unterklassen-Übersicht/ Table of subclasses/ Table des sous-classes/ Tabla de subclases

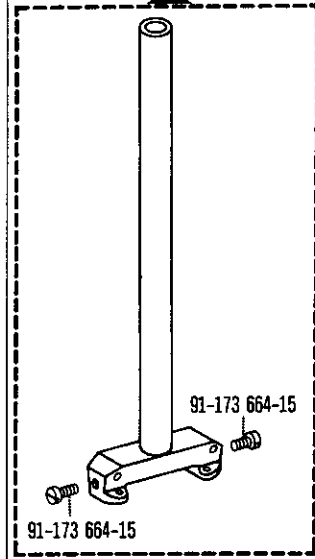
91-140 637-91



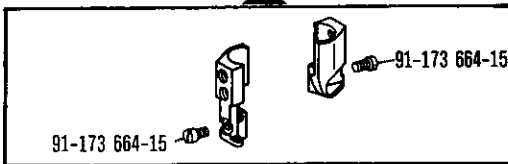
91-710 005-93 (10/2)



91-710 261-93 (10/2)



91-019 930-93 (10/2)

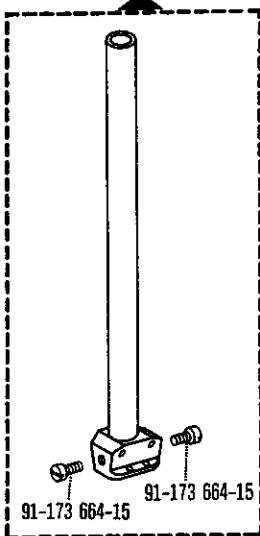


-720/02-2/08 (-900/56)
-720/02-6/07 (-900/56)

-368/01
-369/01
-371/01

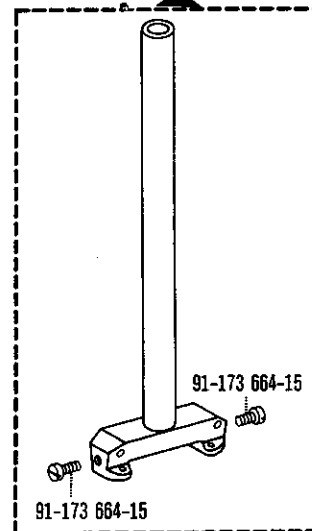
-368/01

91-710 749-93 (10/2)



-6/01 (-900/56)
-39/61 (-900/56)
-57/01 (-900/56)
-58/01 (-900/56)
-61/02 (-900/56)
-63/03 (-900/56)
-68/12
-68/98
-68/99
-230/01 (-900/56)
-230/21 (-900/56)
-237/01 (-900/56)
-237/06 (-900/56)
-237/10 (-900/56)
-255/01 (-900/56)

91-710 750-93 (10/2)



-6/01
-39/61
-61/02
-68/12
-68/98
-68/99

91-040 433-04 [4] [10/2]



10 = B 2,4 - 4,0 mm
C 3,2 - 6,4 mm
D 4,0 - 8,0 mm

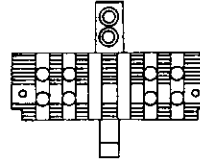
91-040 433-04 [4] [10/1] [10/2]



10 = B 4,8 mm >
C 7,2 mm >
D 8,4 mm >

-68/98
-8/01-900/56 -68/99
-39/61 -230/01
-57/01 -230/21
-58/01 -237/01
-61/02 -255/01
-63/03 -720/02-2/08
-66/12 -720/02-6/07

91-047 275-93 [4] [10/1] [10/2]



-6/01
-39/61
-61/02
-68/12
-68/98
-68/99

91-047 389-04 [4] [10/1] [10/2]



-237/10 (-900/56)

91-047 934-04 [4] [10/2]



10 = B 3,2 - 4,0 mm
C 3,2 - 6,4 mm

91-047 934-04 [4] [10/1] [10/2]



10 = B 4,8 mm >
C 7,2 mm >

-6/01-900/56 CN: CN8 -230/01-900/56
-39/61-900/56 -230/21-900/56
-57/01-900/56 -237/01-900/56
-58/01-900/56 -255/01-900/56
-61/02-900/56 -720/02-2/08-900/56
-63/03-900/56 -720/02-6/07-900/56

91-059 001-04 [4] [10/2]



10 = C 3,2 - 6,4 mm

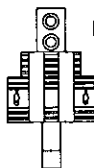
91-059 001-04 [4] [10/1] [10/2]



10 = 7,2 mm >

-6/01-900/56 CN10

91-059 014-04 [4] [10/1] [10/2]



10 = 20 - 36,0 mm

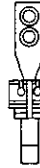
-369/01
-371/01

91-059 016-04 [4] [10/2]



10 = 2,4 - 4,0 mm

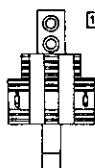
91-059 016-04 [4] [10/1] [10/2]



10 = 4,8 mm >

-237/06 (-900/56)

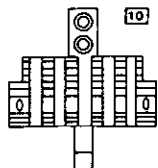
91-059 370-04 [4] [10/1] [10/2]



10 = 20 - 36,0 mm

-368/01

91-059 371-93 [4] [10/1] [10/2]



10 = 38 - 52,0 mm

-368/01

91-490 712-04 [4] [10/2]



10 = C 3,2 - 6,4 mm
D 4,0 - 8,0 mm

91-490 712-04 [4] [10/1] [10/2]

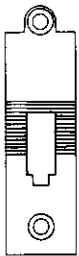


10 = C 7,2 mm >
D 8,4 mm >

-6/01 CN10; DN10

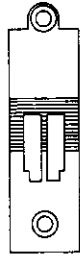
Unterklassen-Übersicht/ Table of subclasses/ Table des sous-classes/ Tabla de subclasses

91-040 434-04 [4] [10/2]



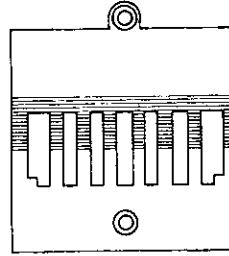
10 = B 2,4 - 4,0 mm
C 3,2 - 6,4 mm
D 4,0 - 8,0 mm

91-040 434-04 [4] [10/1] [10/2]



10 = B 4,8 mm >
C 7,2 mm >
D 8,4 mm >

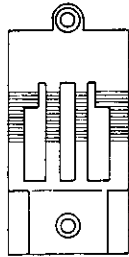
91-040 434-04 [4] [10/1] [10/2]



10 = 38 - 50,0 mm

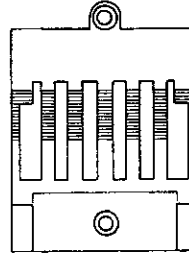
-6/01
-39/61
-57/01
-58/01
-61/02
-63/03
-68/98
-68/99
-230/01
-230/21
-237/01
-237/06
-255/01

91-058 050-03 [4] [10/1] [10/2]



10 = 20 - 36,0 mm

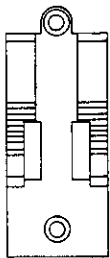
91-058 050-03 [4] [10/1] [10/2]



10 = 38 - 52,0 mm

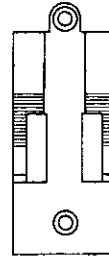
-368/01
-369/01
-371/01

91-058 093-04 [4] [5] [10/1] [10/2]



-237/10

91-058 840-04 [4] [5] [10/1] [10/2]



-237/10-900/56

91-058 943-04 [4] [10/2]




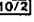
10 = C 3,2 - 6,4 mm

91-058 943-04 [4] [10/1] [10/2]




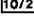
10 = C 7,2 mm >

-6/01-900/56
-39/61-900/56
-57/01-900/56
-58/01-900/56
-61/02-900/56
-230/01-900/56
-230/21-900/56
-237/01-900/56
-255/01-900/56

91-058 944-04  





$\overline{10}$ = C 3,2 - 6,4 mm

91-058 944-04  




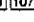
$\overline{10}$ = 7,2 mm >

-6/01-900/56 CN10

91-058 945-04  




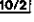
$\overline{10}$ = B 3,2 - 4,0 mm

91-058 945-04  




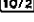
$\overline{10}$ = B 4,8 mm >

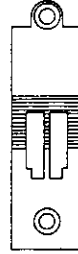
-6/01-900/56 BN
-237/06-900/56 BN

91-158 601-04  


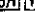


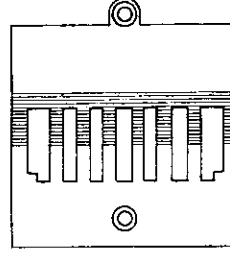
$\overline{10}$ = C 3,2 - 6,4 mm
D 4,0 - 8,0 mm

91-158 601-04  




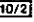
$\overline{10}$ = C 7,2 mm >
D 8,4 mm >

91-158 601-04  




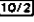
$\overline{10}$ = 38 - 50,0 mm

-6/01 CN8; DN8
-720/02-2/08
-720/02-6/07

91-158 602-04  




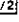
$\overline{10}$ = C 3,2 - 6,4 mm

91-158 602-04  




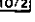
$\overline{10}$ = C 7,2 mm >

-6/01-900/56 CN8
-720/02-2/08-900/56
-720/02-6/07-900/56

91-460 503-04  





$\overline{10}$ = C 3,2 - 6,4 mm

91-460 503-04  





$\overline{10}$ = C 7,2 mm >

-63/03-900/56

91-490 713-04  





$\overline{10}$ = C 3,2 - 6,4 mm
D 4,8 - 8,0 mm

91-490 713-04  



$\overline{10}$ = C 7,2 mm >
D 8,4 mm >

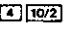
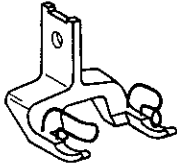
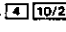
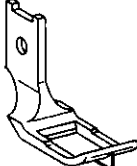
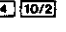

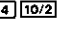

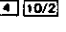
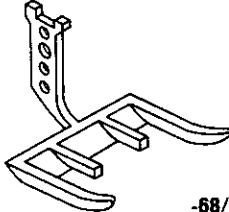
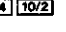

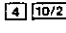
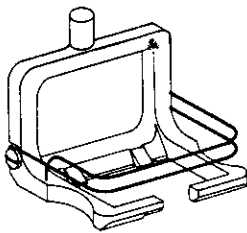
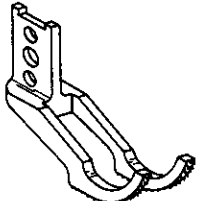
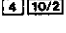



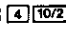

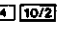
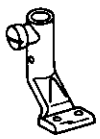


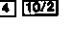
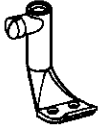

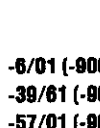
-6/01 CN10; DN10


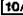
91-491 945-04  

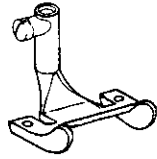


-68/12

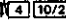

Unterklassen-Ubersicht/ Table of subclasses/ Table des sous-classes/ Tabla de subclases

| | | |
|---|--|--|
| <p>91-049 503-03 </p>  <ul style="list-style-type: none"> -230/01 (-900/56) -230/21 (-900/56) -237/01 (-900/56) -237/06 (-900/56) -237/10 (-900/56) -255/01 (-900/56) | <p>91-049 509-04 </p>  <p>-63/03 (-900/56)</p> | <p>91-049 668-94 </p>  <p>-6/01 (-900/56) CN10; DN10</p> |
| <p>91-049 680-04 </p>  <ul style="list-style-type: none"> -6/01 (-900/56) -39/01 (-900/56) -57/01 (-900/56) -58/01 (-900/56) -61/02 (-900/56) -68/12 | <p>91-049 708-04 </p>  <ul style="list-style-type: none"> -68/98 -68/99 | <p>91-049 721-04 </p>  <p>-6/01 (-900/56) CN8</p> |
| <p>91-049 777-93 </p>  <ul style="list-style-type: none"> -368/01 -369/01 -371/01 | <p>91-049 792-04</p>  <p>-720/02-6/07 (-900/56)</p> | <p>91-049 838-04 </p>  <p>-720/02-2/08 (-900/56)</p> |
| <p>91-049 144-03 </p>  <ul style="list-style-type: none"> -230/01 (-900/56) -230/21 (-900/56) -237/01 (-900/56) -237/06 (-900/56) -237/10 (-900/56) | <p>91-040 430-93 </p>  <ul style="list-style-type: none"> -6/01 CN8; DN8; CN10; DN10 -6/01-900/56 CN10 | <p>91-049 017-93 </p>  <p>-63/03 (-900/56)</p> |
| <p>91-049 144-03 </p>  <ul style="list-style-type: none"> -230/01 (-900/56) -230/21 (-900/56) -237/01 (-900/56) -237/06 (-900/56) -237/10 (-900/56) | <p>91-049 267-93 </p>  <ul style="list-style-type: none"> -6/01 (-900/56) -39/01 (-900/56) -57/01 (-900/56) -58/01 (-900/56) -61/02 (-900/56) -68/12 -720/02-2/07 (-900/56) | <p>91-049 267-93 </p>  <ul style="list-style-type: none"> -6/01 (-900/56) -39/01 (-900/56) -57/01 (-900/56) -58/01 (-900/56) -61/02 (-900/56) -68/12 -720/02-2/07 (-900/56) |

91-049 276-93  






-68/98
-68/99

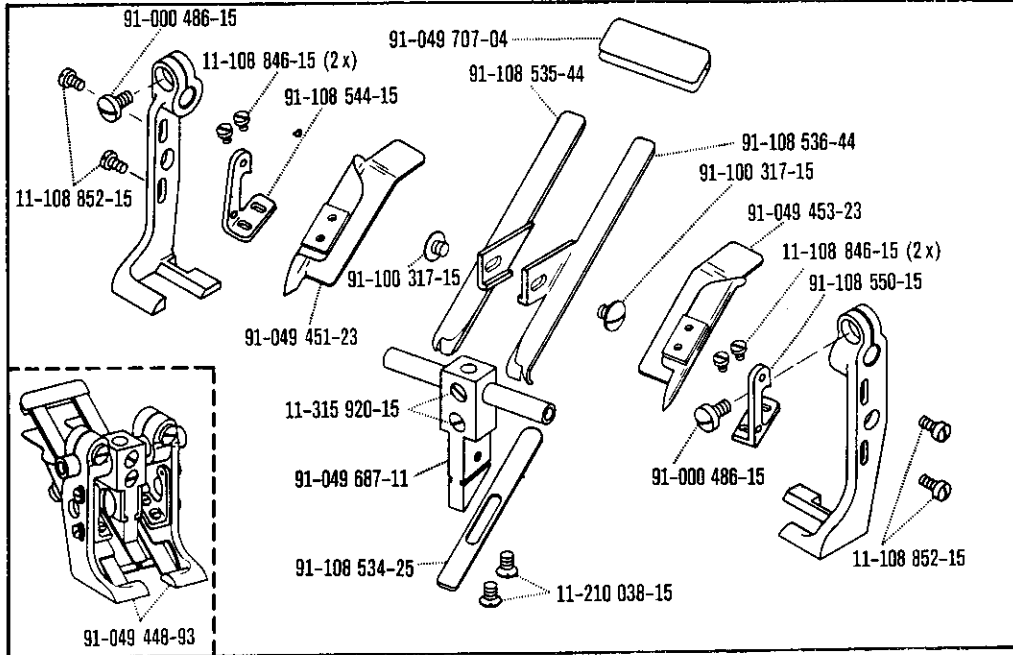
91-049 443-04  






-720/02-2/08 (-900/58)

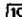
91-049 445-93   

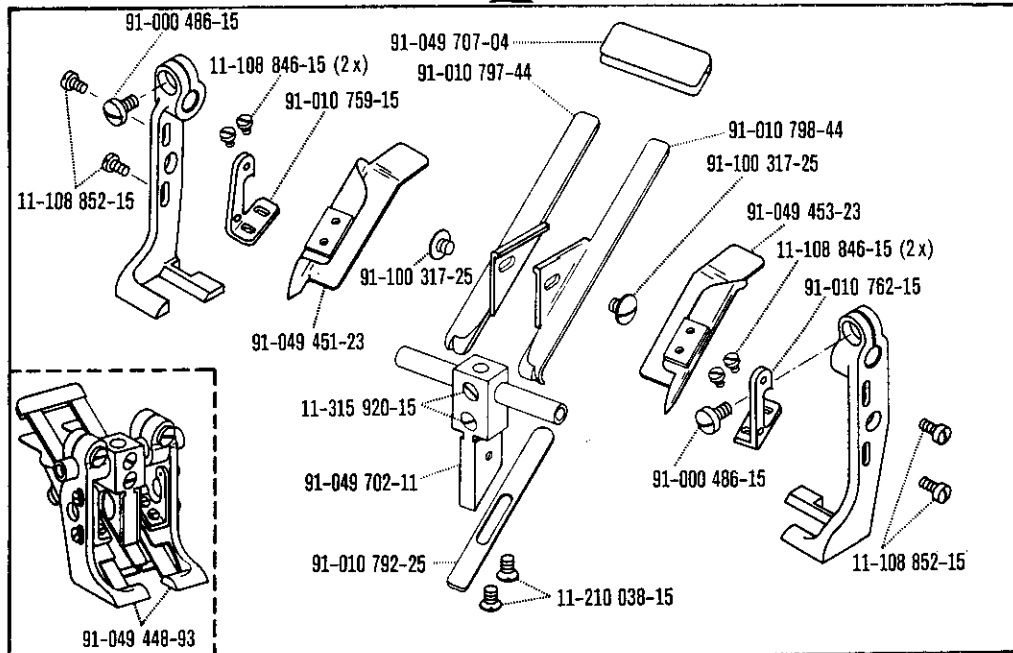
 = 20,0 - 22,0 mm



-368/01

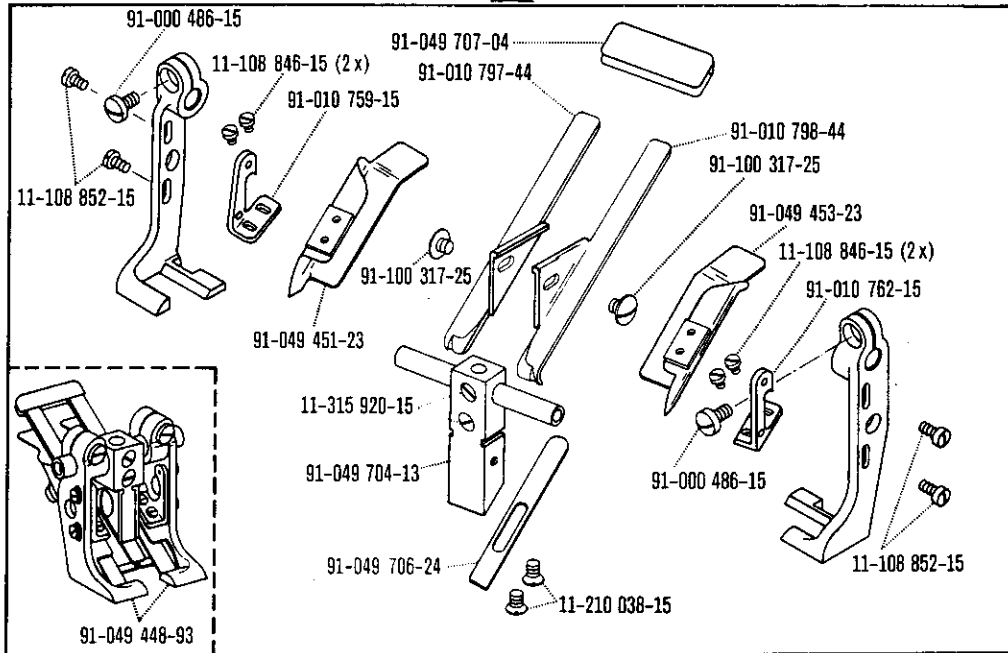
91-049 446-93   

 = 24,0 - 32,0 mm



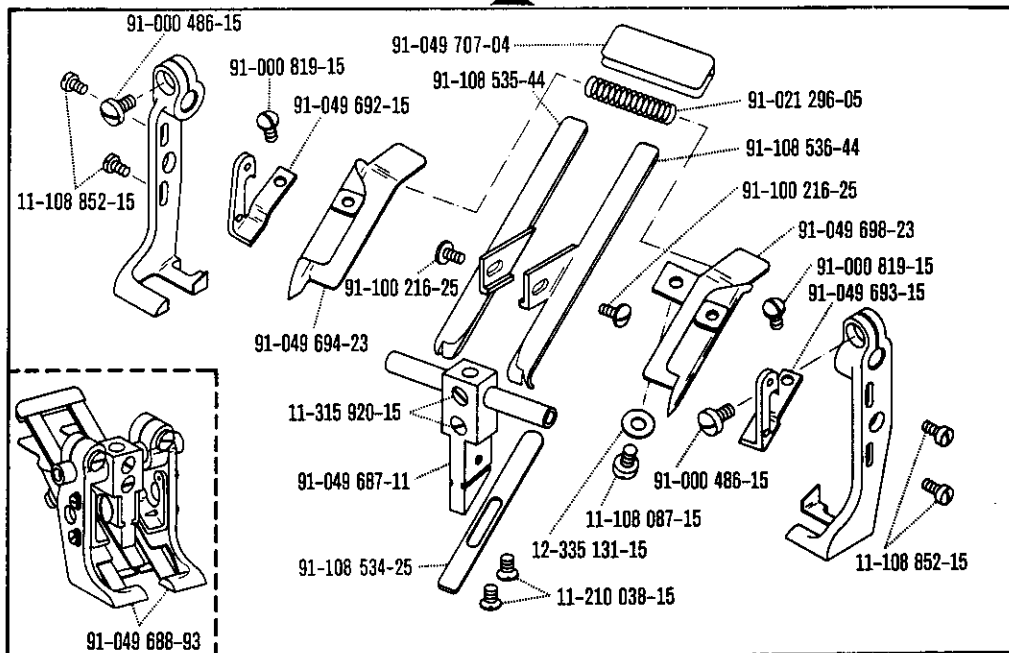
-368/01

91-049 447-93 4 5 10/2
 100 = 34,0 - 52,0 mm



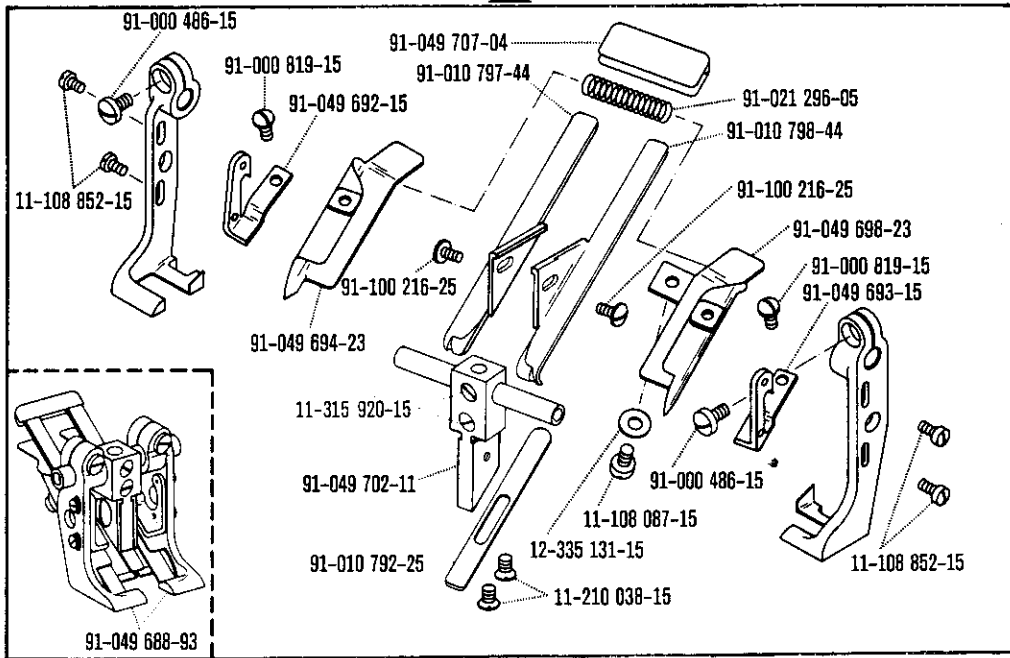
-368/01

91-049 686-93 4 5 10/2



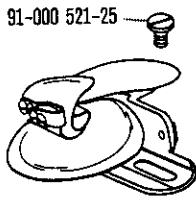
-369/01
 -271/01

91-049 701-93 [5] [10/2]



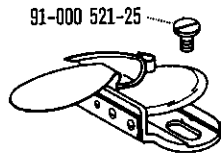
-369/01
-371/01

91-040 316-93 [5] [10/2]



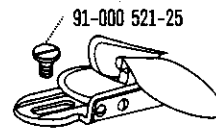
-58/01 (-900/56)

91-040 317-93 [5] [10/2]



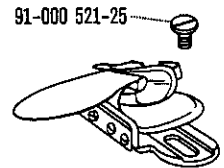
-57/01 (-900/56)

91-040 814-23 [5] [10/2]



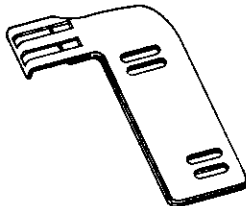
-58/01 (-900/56)

91-042 068-93 [5] [10/2]



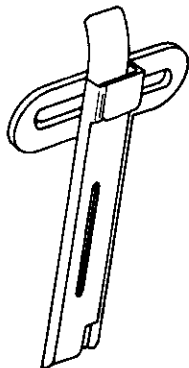
-57/01 (-900/56)

91-042 369-21 [5]



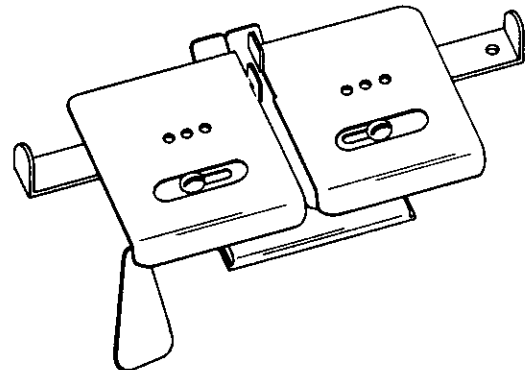
-63/03 (-900/56)

91-043 408-23 [5]



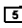
-61/02 (-900/56)

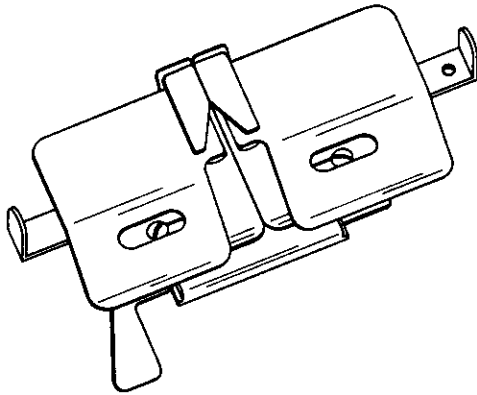
91-053 531-24 [5]




-237/01 (-900/56)

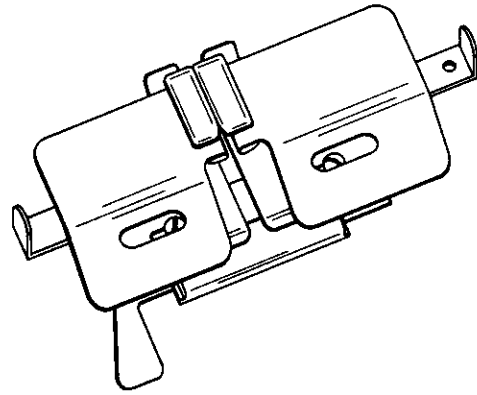
Unterklassen-Ubersicht/ Table of subclasses/ Table des sous-classes/ Tabla de subclasses

91-053 534-93 

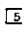


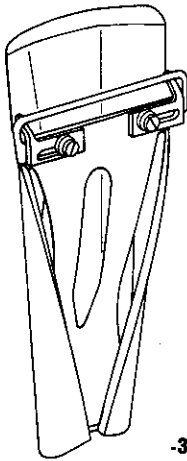
-230/01 (-900/56)

91-053 537-24 




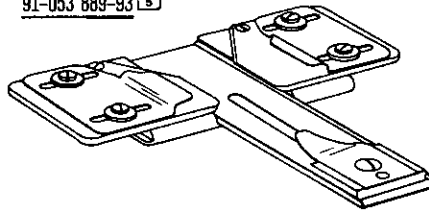
-230/21 (-900/56)

91-053 857-23 

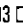


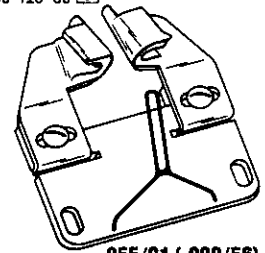
-368/01
-369/01
-371/01

91-053 889-93 




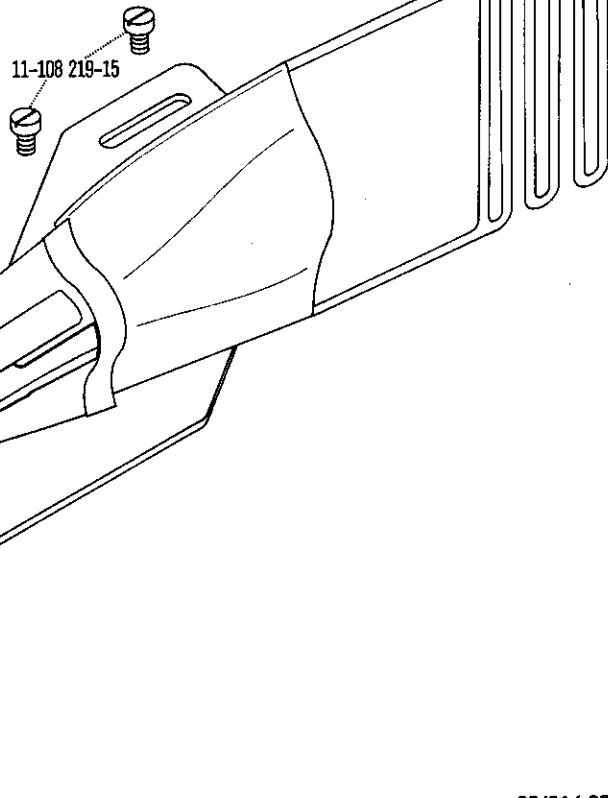
-371/01

91-056 413-93 



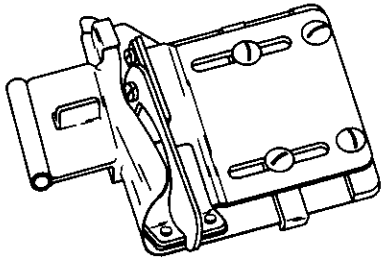
-255/01 (-900/56)

91-056 913-93 



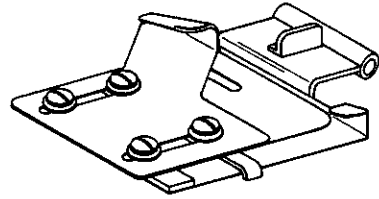
11-108 219-15

91-108 576-91 [5]



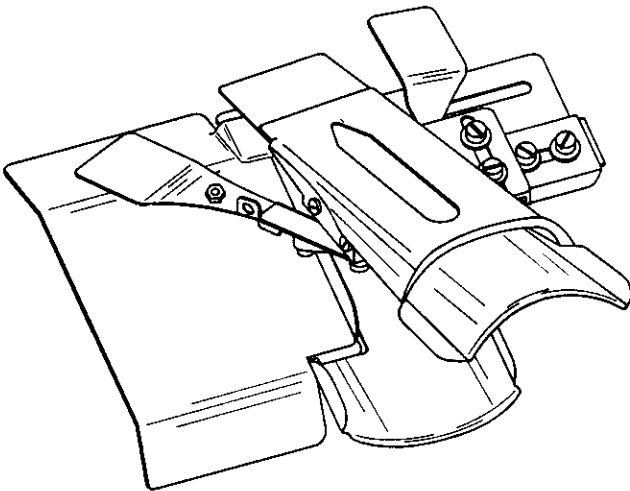
-369/01

91-156 237-91 [5]

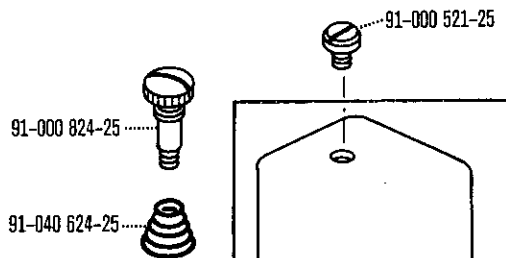


-368/01

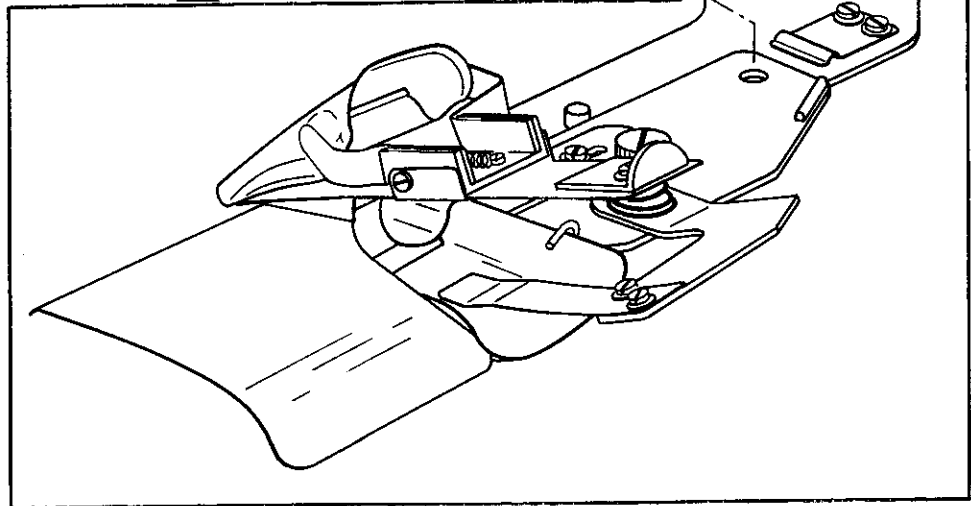
91-488 382-23 [5]



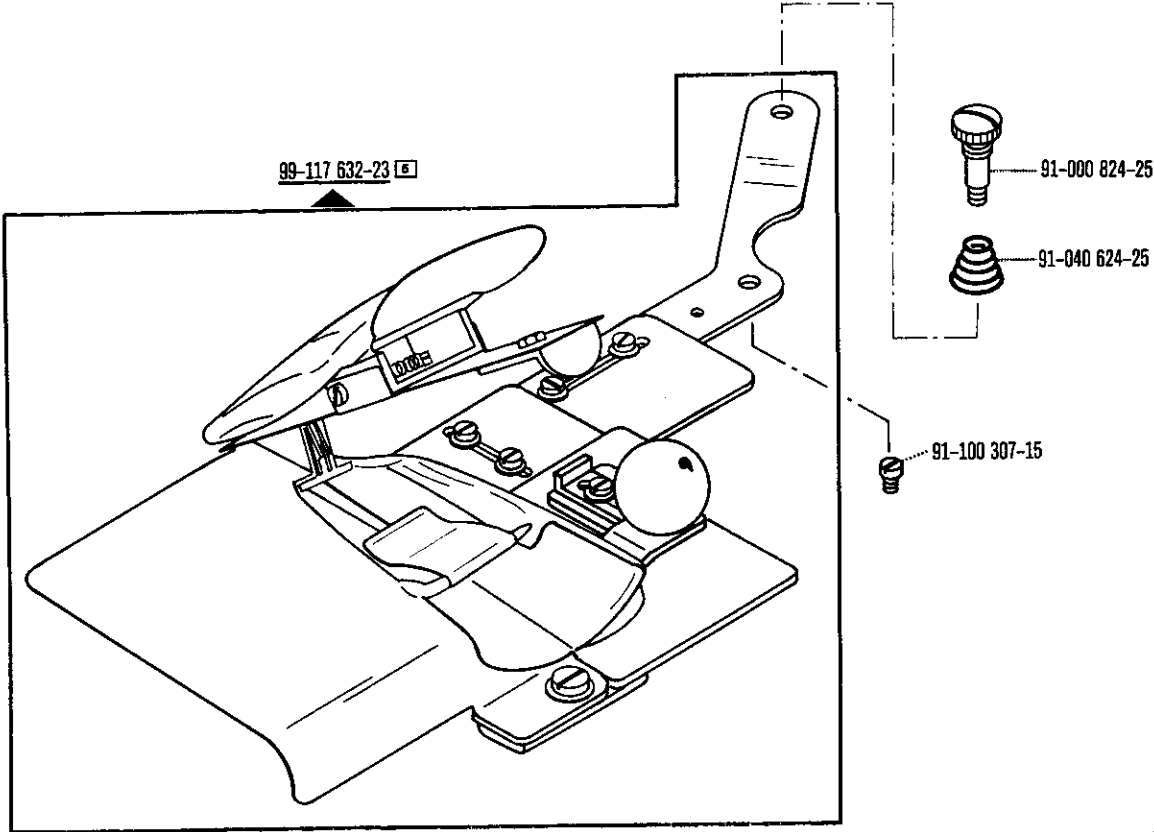
-68/12



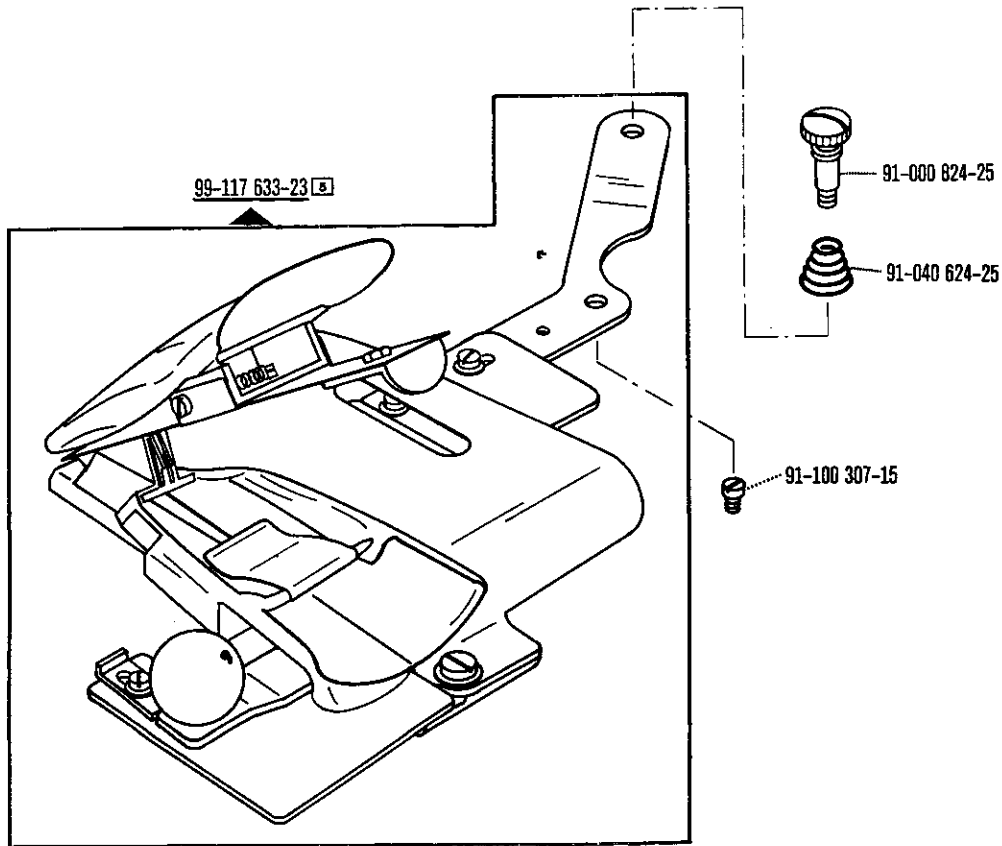
99-116 630-23 [5]

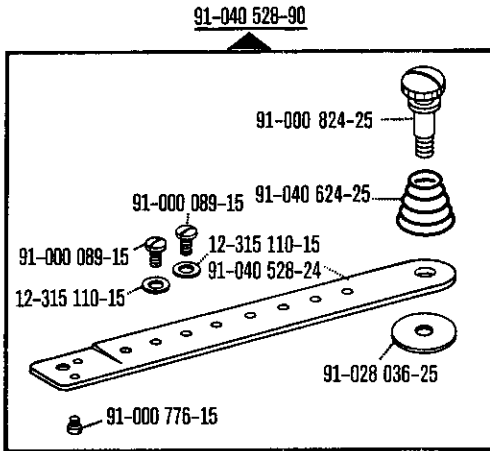


Unterklassen-Übersicht/ Table of subclasses/ Table des sous-classes/ Tabla de subclases

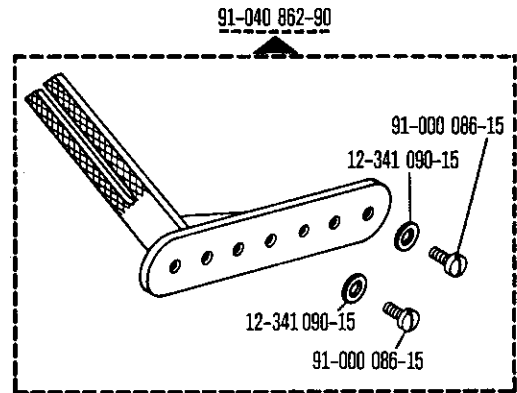


-68/98

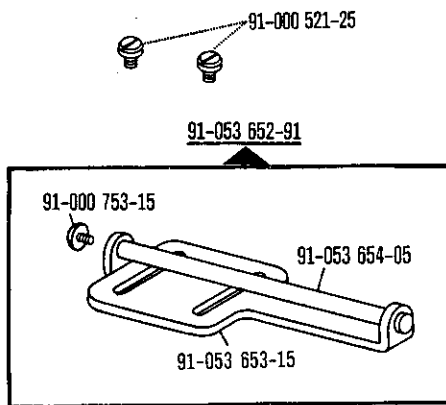




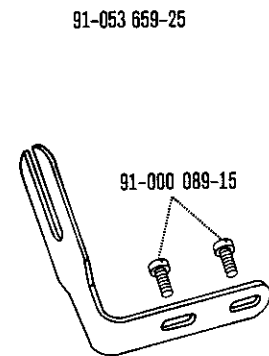
-39/01 (-900/56)



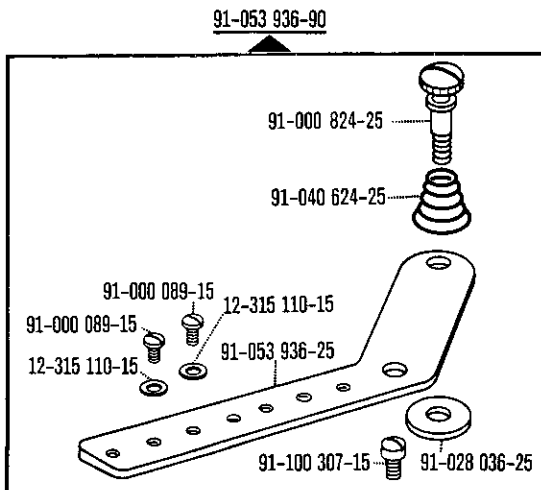
-01/02 (-900/56)



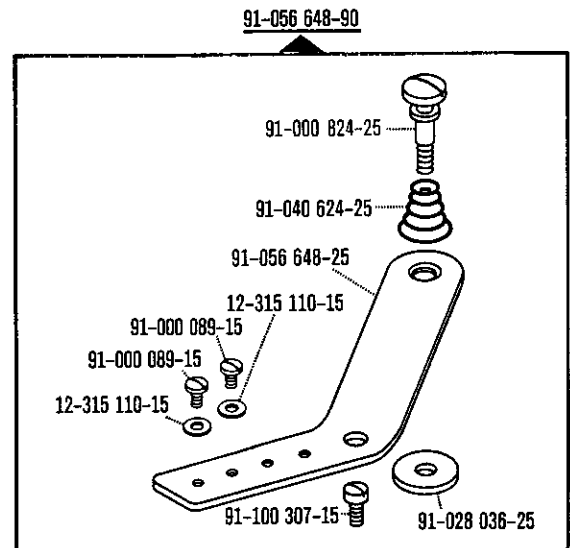
-368/01
-369/01



-368/01
-369/01
-371/01



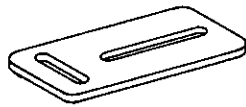
-68/12



-368/01

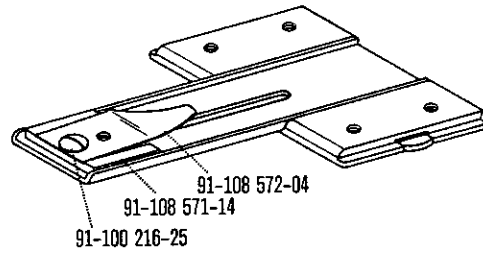
Unterklassen-Übersicht/Table of subclasses/Table des sous-classes/Tabla de subclasses

91-056 649-25



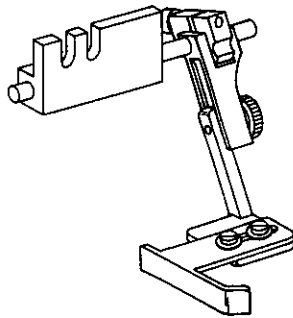
-368/01

91-108 567-93 ^{10/2}



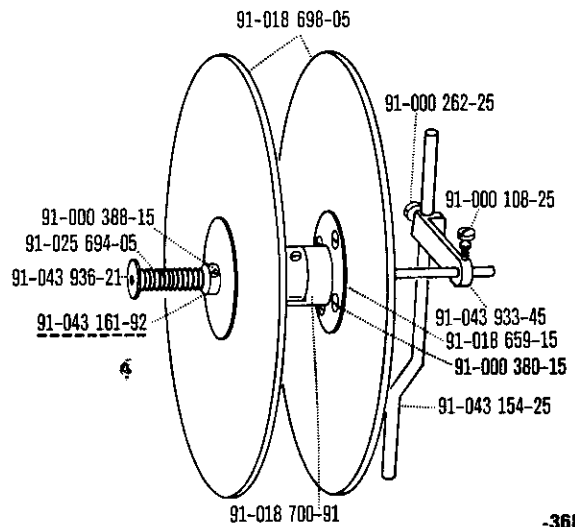
-368/01
-369/01

99-117 873-23



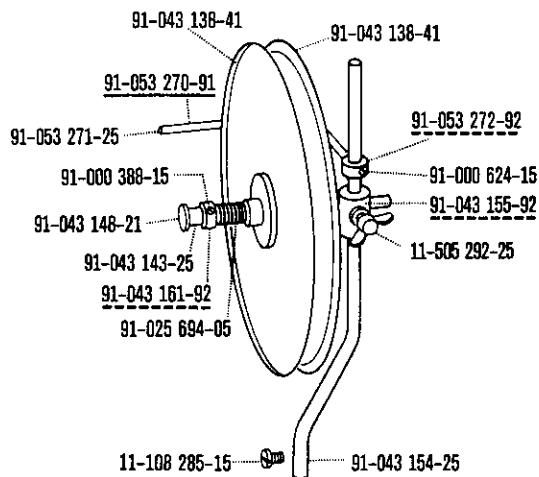
-720/02-2/08 (-900/56)

91-018 697-91

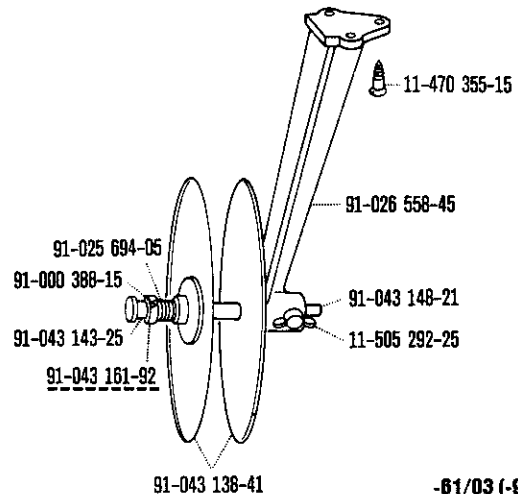


-368/01
-369/01
-371/01

91-040 207-91

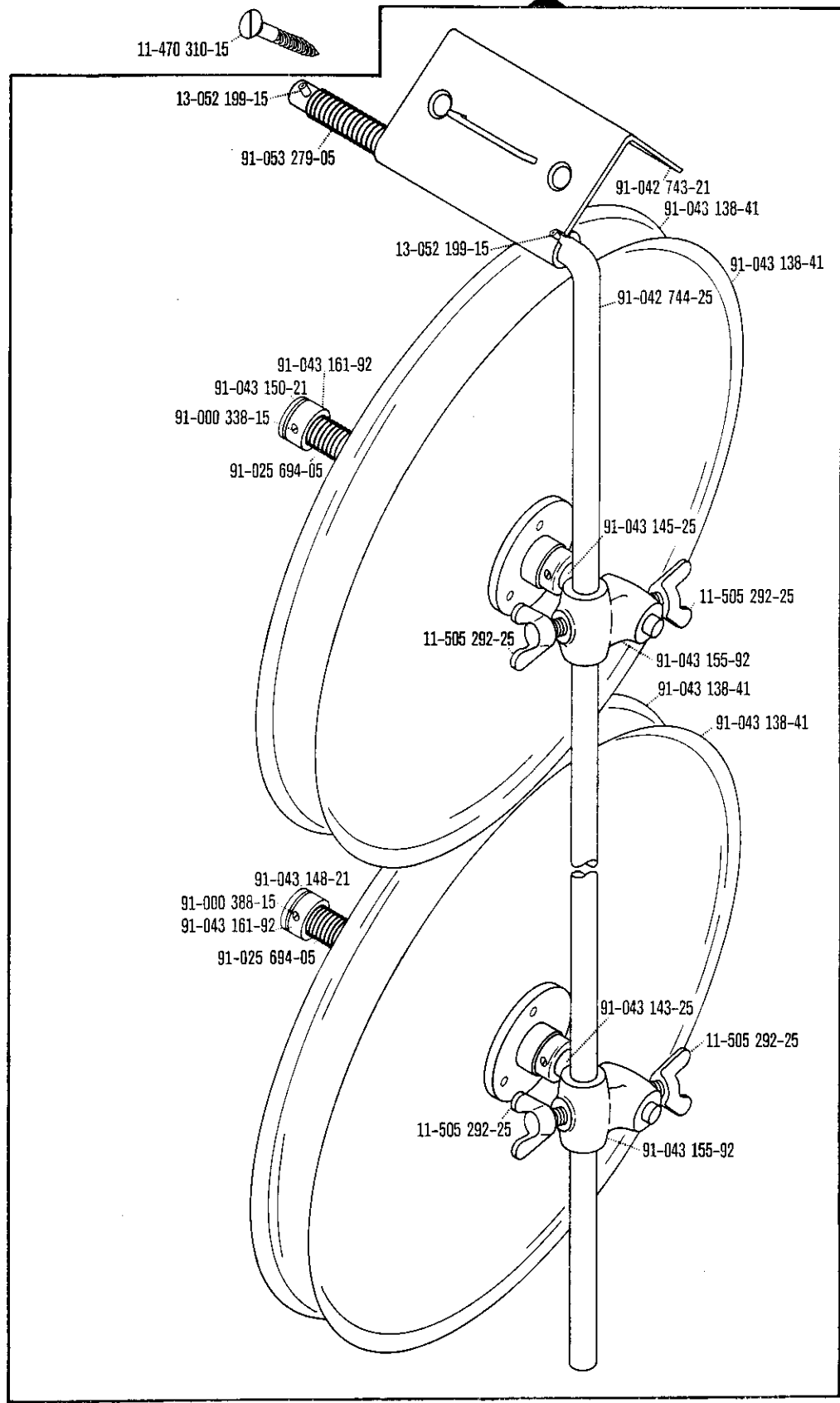


91-041 644-91

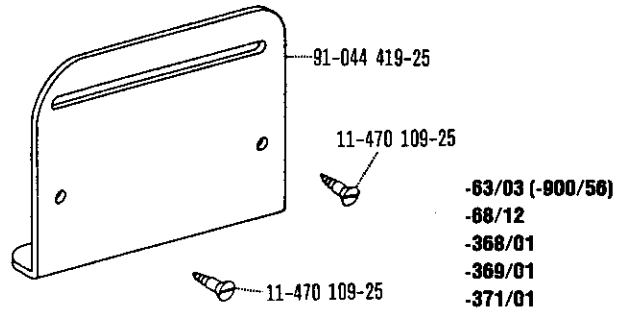
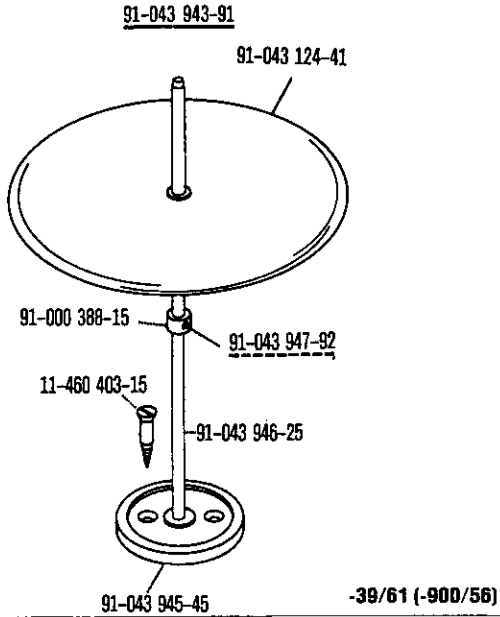


-61/03 (-900/56)
-68/12
-368/01
-369/01

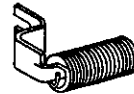
91-042 742-91



Unterklassen-Ubersicht/ Table of subclasses/ Table des sous-classes/ Tabla de subclasses



99-053 768-91



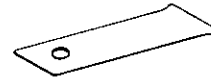
-237/06
-237/10

91-010 777-14 ^{10/2}



-368/01

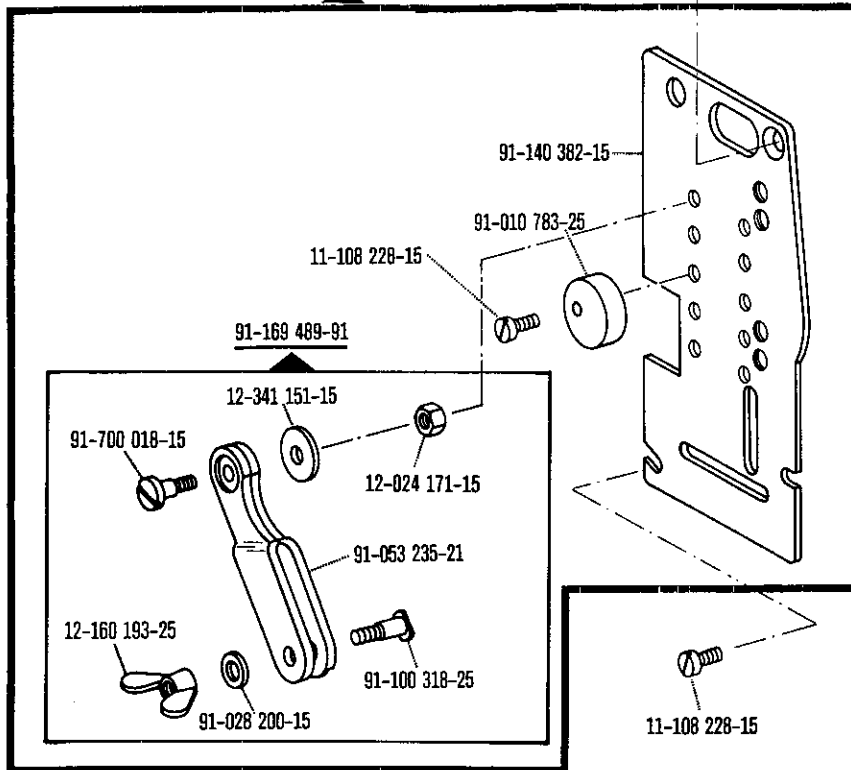
91-108 574-14 ^{10/2}



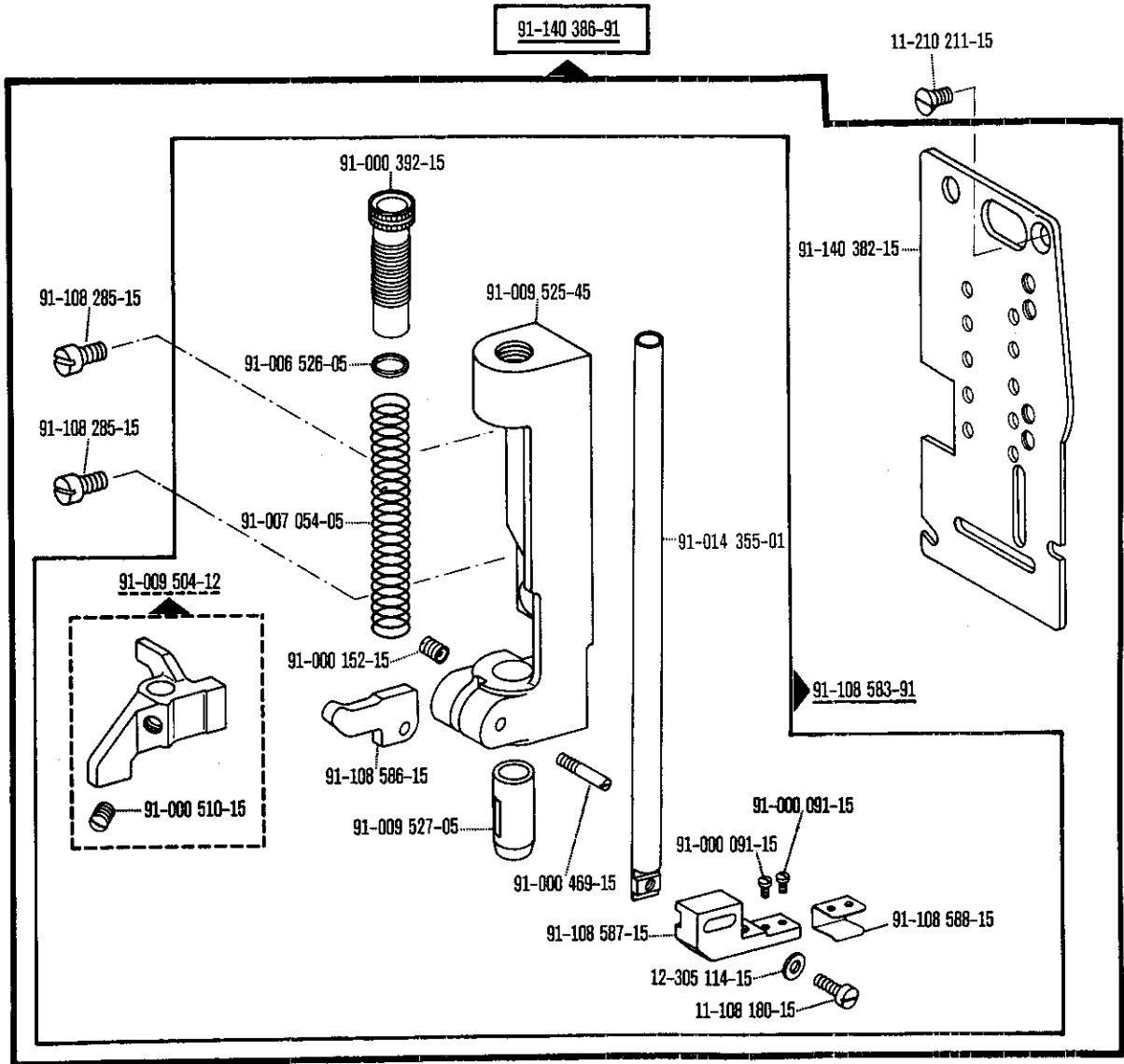
-369/01
-371/01

91-140 383-91

11-210 211-15

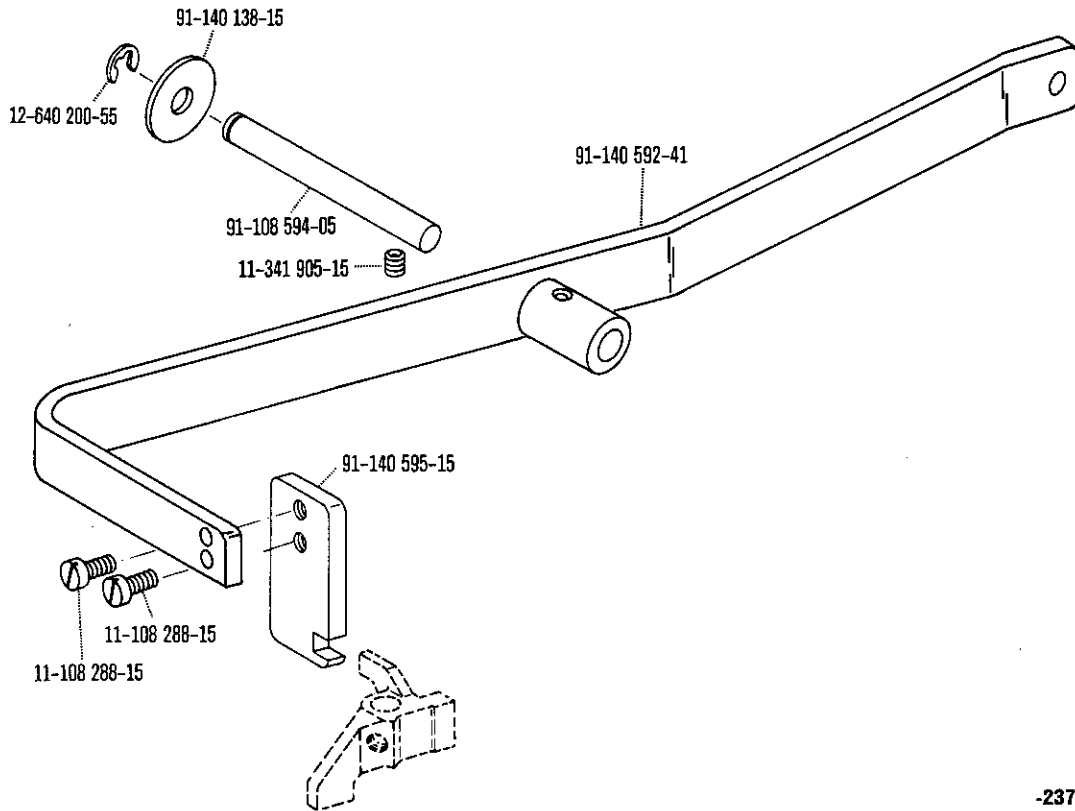


-61/02 (-900/56)
-368/01
-369/01
-371/01

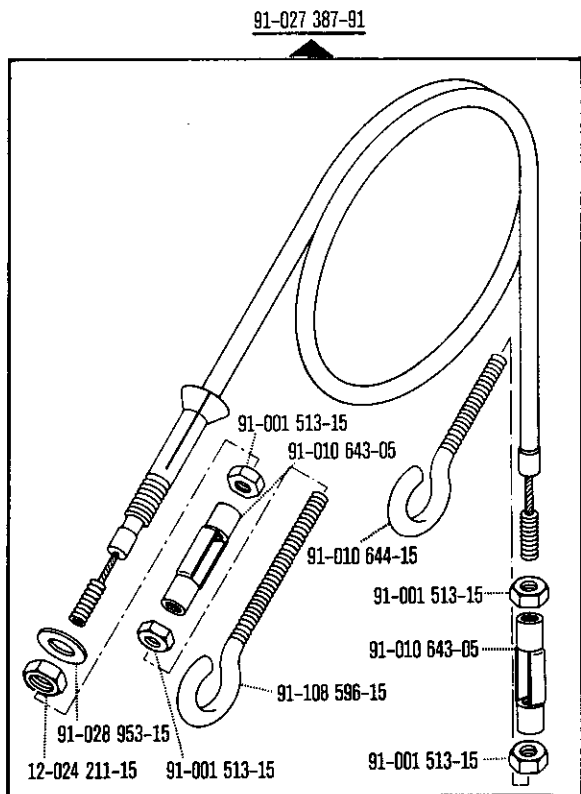


-237/06 (-900/56)
 -237/10 (-900/56)
 -255/01 (-900/56)

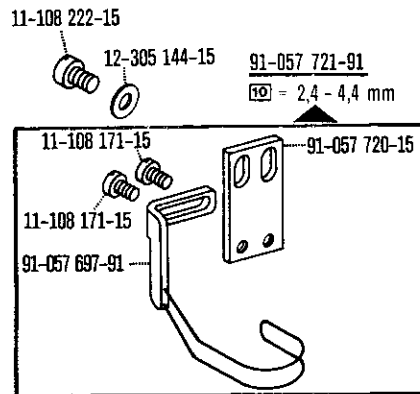
| | | | |
|---|---|--|--|
| <p>91-050 924-15</p> <p>91-000 565-15</p> <p>-237/06 (-900/56) -255/01 (-900/56)</p> | <p>91-056 031-15 [5]</p> <p>-237/06 (-900/56)</p> | <p>91-056 026-93 [5]</p> <p>91-000 335-15</p> <p>-237/06 (-900/56)</p> | <p>91-056 033-93 [5]</p> <p>91-000 335-15</p> <p>-237/06 (-900/56)</p> |
| <p>91-056 040-93 [5]</p> <p>91-000 565-15</p> <p>-237/10 (-900/56)</p> | | <p>91-056 429-13 [5]</p> <p>91-000 335-15</p> <p>-255/01 (-900/56)</p> | |



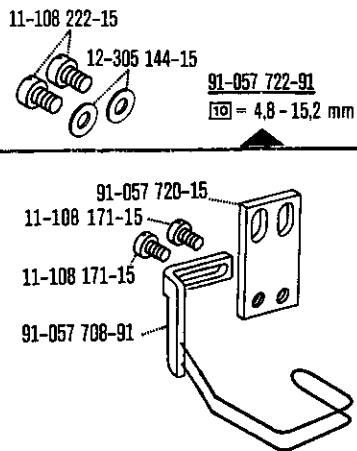
-237/06 (-900/56)
 -237/10 (-900/56)
 -255/01 (-900/56)



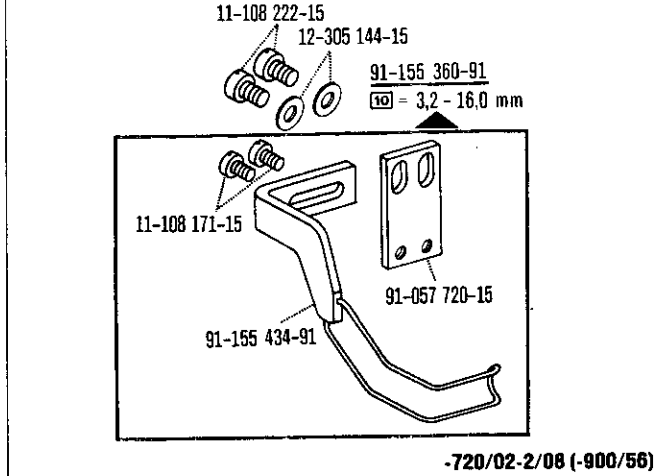
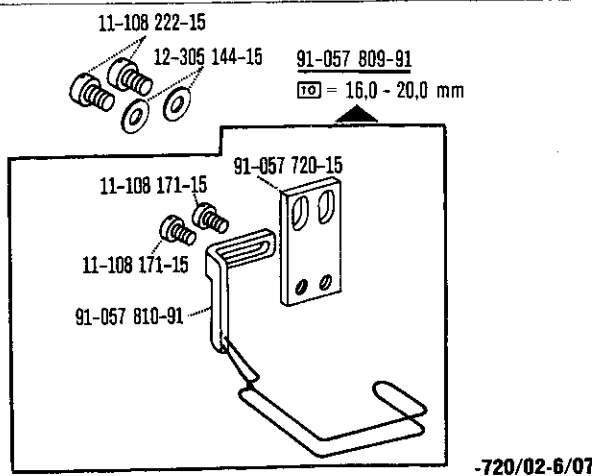
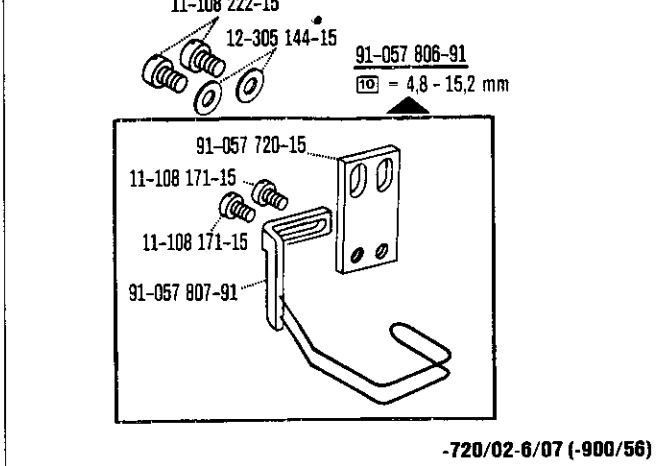
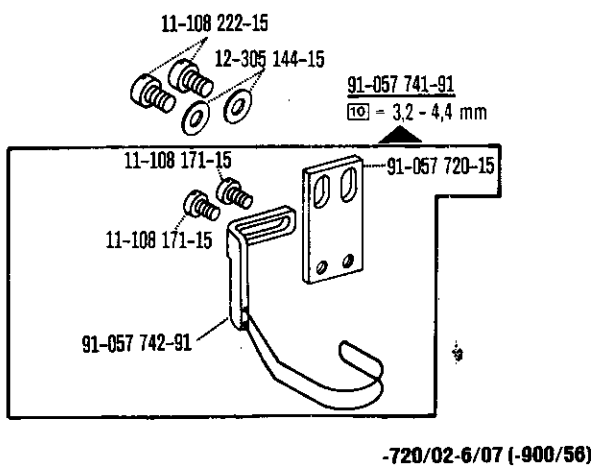
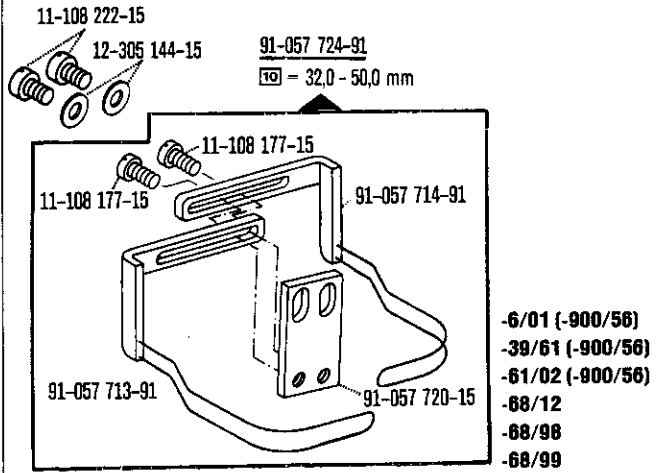
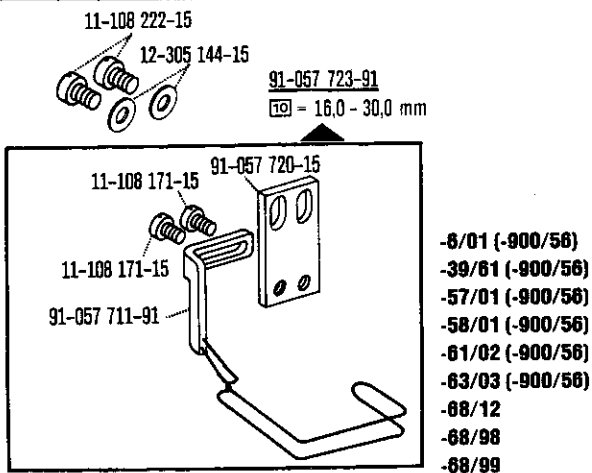
-237/06 (-900/56)
 -237/10 (-900/56)
 -255/01 (-900/56)



-6/01 (-900/56)
 -63/03 (-900/56)



-6/01 (-900/56)
 -39/61 (-900/56)
 -57/01 (-900/56)
 -58/01 (-900/56)
 -61/02 (-900/56)
 -83/03 (-900/56)



Pfaff, D 6750 Kaiserslautern, Postfach 3020/3040, Telefon (0631) 200-0, Telex: 45753, Telefax (0631) 17202

PFAFF