



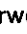


Bestandteilleliste

List of spare parts

Liste de pièces détachées

Lista de piezas de repuesto

Die Inhaltsübersicht auf Seite 3 gibt einen Überblick über die Aufgliederung der Liste.
Die Teile sind so abgebildet, wie sie in der Maschine funktionsmäßig zusammengehören.
Die Einrahmungen auf den Bildseiten zeigen, aus welchen Einzelteilen sich die Gruppenteile zusammensetzen.

Die auf den Bildseiten verwendeten Schlüsselzeichen ( ;  ;  usw.) sind in Register „O“ zusammengefaßt und erläutert.




Das Erstellungsdatum ist auf den einzelnen Seiten oben rechts angegeben. Bei Austausch bitte Datum beachten.

Ergänzungen und Änderungen werden durch den Änderungsdienst bekanntgegeben.
Konstruktionsänderungen vorbehalten.

For the various sections of this catalogue, please refer to the "Contents" on page 3.

The parts are illustrated as they belong together in the machine.

The framed-in sections on the illustration pages show the individual parts comprising a group.

The reference keys ( ,  ,  etc.) used on the illustration pages are compiled and explained in section "O".

The date of preparation of the individual pages is indicated in the upper right-hand corner. Please note the new date on revised sheets.




All alterations and modifications will be announced by special circulars.

Subject to alterations in design.

La table des matières, page 3, donne un aperçu sur la subdivision de la liste.

Les pièces figurent sur l'illustration comme elles vont ensemble.

Les parties encadrées sur les pages à illustration représentent les pièces individuelles formant groupe.

Les symboles ( ,  ,  etc.) utilisés sur les pages illustrées sont regroupés et expliqués au registre „O“.

La date de parution des différentes planches est indiquée dans l'angle supérieur droit. Veiller à toujours n'utiliser que les planches les plus récentes.




Les changements seront portés à votre connaissance par l'intermédiaire de notre service de mise à jour.

Sous réserve de modifications.

En la página 3, bajo el título "contenido", puede verse un resumen de la división de la "lista de piezas".

Las piezas están ilustradas como funcionan en la máquina.

Los recuadros en las páginas ilustradas indican las piezas individuales de que se componen los grupos.

Los símbolos clave ( ,  ,  , etc.) utilizados en las páginas ilustradas se hallan recopilados y explicados en el registro „O“.

La fecha en que cada una de las páginas ha sido editada se halla indicada en la esquina derecha superior. Al reemplazar unas hojas por otras se ruega tener en cuenta la fecha.

Todo suplemento y modificación se dará a conocer a través de nuestro servicio informativo.

Salvo modificaciones técnicas.

Register Section Registre Registro		Seite Page Página			
0	Erläuterungen	5			
	Explanations	7			
	Légende	9			
	Explicaciones	11			
1	Kopfteile	Pfaff 193 A; B			
	Front parts				
	Pièces de tête				
	Piezas de la cabeza				
2	Armteile	Pfaff 193 A; B			
	Arm parts				
	Pièces de bras				
	Piezas del brazo				
3	Grundplattenteile	Pfaff 193 A; B			
	Bedplate parts				
	Pièces du plateau fondamental				
	Pieza de la placa-base				
4	Ergänzungsteile	Pfaff 193 C			
	Complementary parts				
	Pièces complémentaires				
	Piezas especiales				
5	Unterklasse	zu for pour la para la	Pfaff 193	(frühere Bezeichnung -5) (old designation -5) (ancienne désignation -5) (designación antigua -5)	27
	Subclass				
	Sous-classe -705/03				
	Subclase				
6	Unterklasse	zu for pour la para la	Pfaff 193-705/03	(frühere Bezeichnung -425) (old designation -425) (ancienne désignation -425) (designación antigua -425)	33
	Subclass				
	Sous-classe -725/02				
	Subclase				
7	Unterklasse	zu for pour la para la	Pfaff 193	(frühere Bezeichnung -4-425) (old designation -4-425) (ancienne désignation -4-425) (designación antigua -4-425)	36
	Subclass				
	Sous-classe -725/02-944/01				
	Subclase				
8	Unterklasse	zu for pour la para la	Pfaff 193-705/03		40
	Subclass				
	Sous-classe -726/01				
	Subclase				
9	Unterklasse	zu for pour la para la	Pfaff 193		43
	Subclass				
	Sous-classe -944/01				
	Subclase				
10	Motoranschlußsatz			(Ausrüstung mit Motorschutzschalter) (equipment with motor overload trip) (avec contacteur-disjoncteur) (con interruptor de seguridad)	44
	Motor connection kit				
	Jeu de pièces à raccorder le moteur				
	Juego de piezas de conexión del motor				
11	Motoranschlußsatz			(Ausrüstung mit Motordrehschalter) (equipment with motor turn switch) (avec interrupteur rotatif) (con interruptor giratorio)	46
	Motor connection kit				
	Jeu de pièces à raccorder le moteur				
	Juego de piezas de conexión del motor				
12	Kopfteile		Pfaff 593-944/01 C		47
	Front parts				
	Pièces de tête				
	Piezas de la cabeza				
13	Armteile		Pfaff 593-944/01 C		50
	Arm parts				
	Pièces de bras				
	Piezas del brazo				
14	Grundplattenteile		Pfaff 593-944/01 C		54
	Bedplate parts				
	Pièces du plateau fondamental				
	Pieza de la placa-base				

Register Section Registre Registro		Seite Page Página
15	Ergänzungsteile Complementary parts Pièces complémentaires Piezas especiales Pfaff 593-944/01 D	58
16	Ergänzungsteile Complementary parts Pièces complémentaires Piezas especiales Pfaff 593-712/01-6/01 Pfaff 593-712/02-6/01 (frühere Bezeichnung -U-12/03;/02) (old designation -U-12/03;/02) (ancienne désignation -U-12/03;/02) (designación antigua -U-12/03;/02)	59
17	Zubehörteile Accessory parts Accessoires Accesorios	66
18	Unterklasse Subclass Sous-classe Subclase -913/02	69
19	Unterklasse Subclass Sous-classe Subclase -913/52	71
20	Keilriemenscheiben-Tabelle Table of V-belt pulleys Tableau des poulies à gorge en V Tabla de poleas para correas en "V"	72
21	Schmiermittel-Tabelle Table of lubricants Tableau des lubrifiants Tabla de lubricantes	73
22	Nummernverzeichnis Numerical index Tableau des numéros Índice numérico	74

00-000 000-00

Hauptgruppenteil, bestehend aus: Gruppenteilen oder Gruppenteilen und Einzelteilen oder Gruppenteilen, Einzelteilen und Einzelteilen mit Ergänzung.
(Siehe Einrahmungen auf den Bildseiten).

00-000 000-00

Gruppenteil, bestehend aus: Einzelteilen oder Einzelteilen und Einzelteilen mit Ergänzung.
(Siehe Einrahmungen auf den Bildseiten)

00-000 000-00

Einzelteil mit Ergänzung (siehe Einrahmungen auf den Bildseiten)
z.B. Stelling mit Schrauben, Nadelstange mit Befestigungsschraube zur Nadel, usw.

00-000 000-00

Einzelteil

- A** Ausführung A (für feine Materialien)
- B** Ausführung B (für mittlere Materialien)
- C** Ausführung C (für mittelschwere Materialien)
- S** Für Stoff
- L** Für Leder
- N2,5** Stichlänge 2,5 mm
- 4,5** Stichlänge 4,5 mm
- N** Stichlänge 6,0 mm
- V** Vorwärtsstich
- VR** Vorwärts- und Rückwärtsstich
- 0/1** Zu Unterklassen: -6/01; -725/02-944/01; -944/01.
- 0/2** Zu Unterklassen: -705/03; -705/03-725/02; -705/03-726/01.
- 0/3** Zu Unterklassen: -705/03-725/02; -725/02-944/01.
- 0/4** Zu Unterklassen: -6/01; -944/01.
- 3** Geklebt
- 3/1** Gesichert mit Loctite.
- 4** Ausführungsart (A; B; C oder D) bei Bestellung angeben.
- 6** Nadeldicke und Spitzenform bei Bestellung angeben.
- 9** Schneidabstand bei Bestellung angeben.
- 18** Schneidhöhe (2,7*; 3; 3,5 oder 4 mm) bei Bestellung angeben.
- 27/2** Eingeklammerte Zahl = Stärke in mm.
- 27/6** Eingeklammerte Zahl = Stichgruppe.
0 = 0,8; 1,3 oder 1,7 mm Stichlänge, I = 1,0; 1,6 oder 1,7 mm Stichlänge,
II = 1,3; 1,6 oder 2,0 mm Stichlänge, III = 1,6; 2,0 oder 2,4 mm Stichlänge,
IV = 2,0; 2,6 oder 3,4 mm Stichlänge.
- 27/7** Eingeklammerte Zahl = Übersetzungsverhältnis.
- 28** Sonderausführung
- 30** Frühere Ausführung, im Ersatzfall wieder bestellen.
- 30/40** Frühere Ausführung, ersetzt durch Nr. 91-019 619-90; 91-100 341-15; 91-100 342-15.

- 30/42** Frühere Ausführung, ersetzt durch Nr. 91-009 717-01; 91-108 015-02.
- 30/43** Frühere Ausführung, ersetzt durch Nr. 91-010 301-91.
- 30/44** Frühere Ausführung, ersetzt durch Nr. 11-210 168-15; 91-169 132-15.
- 30/45** Frühere Ausführung, ersetzt durch Nr. 91-000 335-15; 91-011 754-05.
- 30/46** Frühere Ausführung, ersetzt durch Nr. 91-100 341-15; 91-100 342-15.
Kegelradgehäuse Nr. 91-010 127-90, wenn vorhanden, entfernen.
- 30/47** Frühere Ausführung, wird durch Fetten der Kegelräder mit Shell-Retinax G, Bestellnummer siehe Seite 73, nicht mehr gebraucht.
- 30/48** Frühere Ausführung, ersetzt durch Nr. 91-019 619-90.
- 30/49** Kegelradgehäuse Nr. 91-010 121-90; 91-019 525-90 durch Nr. 91-019 619-90, ersetzen, wenn nicht schon vorhanden.
- 30/50** Frühere Ausführung, ersetzt durch Nr. 91-100 341-15; 91-100 342-15.
Kegelradgehäuse Nr. 91-010 392-90, wenn vorhanden, entfernen.
- 30/52** Frühere Ausführung, ersetzt durch Nr. 91-056 183-91.
- 32** Beim Einbau dieses Teils wird für die Paßgenauigkeit zum Anschlußteil keine Garantie übernommen; zweckmäßig vollständiges Aggregat bestellen.
- 40/3** Fetten mit Shell-Alvania 3, Bestellnummer siehe Seite 73.
- 40/4** Fetten mit Shell-Retinax G, Bestellnummer siehe Seite 73.
- 40/6** Füllen mit Sewtrol EL, Bestellnummer siehe Seite 73.
- 40/7** Tränken mit Sewtrol EL, Bestellnummer siehe Seite 73.
- 40/8** Tränken mit technischem Weißöl, Bestellnummer siehe Seite 73.
- 60/1** Wahlweise mit Stichstellerskala Nr. 91-013 130-25 oder 91-010 629-25.
- 60/2** Wahlweise mit Stichstellerskala Nr. 91-012 493-25 oder 91-102 405-25.
- 60/3** Wahlweise mit Stichstellerskala Nr. 91-009 649-25 oder 91-012 492-25.
- 90/1** Für Wechselstrom
- 90/2** Für Drehstrom
- 90/5** Zum Anschluß von Positionsgeber Quick B/T an Steuerkasten mit 4-poliger Buchse.
- 90/6** Zum Anschluß von Positionsgeber Quick B/K an Steuerkasten mit 7-poliger Buchse.
- 90/7** Langsamnäheinrichtung abschaltbar.
- 90/9** Für Motoren mit 8-stelliger Typennummer.
- 90/11** Anstelle von Nr. 91-018 460-90 (siehe Seite 16).
- 90/12** Kegelradgehäuse Nr. 91-010 127-90, wenn vorhanden, entfernen.
- 90/13** Anstelle von Nr. 91-009 432-90 (siehe Seite 23).
- 90/14** Anstelle von Nr. 91-008 711-05 (siehe Seite 15).
- 90/15** Zu Unterklassen: -705/03-725/02 und -725/02-944/01
Nr. 91-012 762-90 (siehe Seite 35 und 39).
- 90/16** Anstelle von Nr. 91-011 238-05 (siehe Seite 50).
- 95/1** x-Wert = Stichtlänge, bei Bestellung angeben.

00-000 000-00

Assembly, consisting of: sub-assemblies or sub-assemblies and component parts or sub-assemblies, component parts and component plus complementary parts.
(See the framed-in sections on the illustration pages).

00-000 000-00

Sub-assembly, consisting of: component parts or component parts and component plus complementary parts.
(See the framed-in sections on the illustration pages).

00-000 000-00

Component part with complementary parts (see the framed-in sections on the illustration pages).
e.g. collar with screws, needle bar with needle set screw, etc.

00-000 000-00

Component part

- A** Model A for sewing thin and lightweight materials.
- B** Model B for sewing medium-weight materials.
- C** Model C for sewing medium-heavy materials.
- S** For fabric
- L** For leather
- N2,5** Stitch length 2.5 mm
- 4,5** Stitch length 4.5 mm
- N** Stitch length 6.0 mm
- V** Forward feed
- VR** Forward and reverse feed
- 0/1** For subclasses: -6/01; -725/02-944/01; -944/01.
- 0/2** For subclasses: -705/03; -705/03-725/02; -705/03-726/01.
- 0/3** For subclasses: -705/03-725/02; -725/02-944/01.
- 0/4** For subclasses: -6/01; -944/01.
- 3** Part cemented
- 3/1** Secured with Loctite
- 4** Model (A, B, C or D) to be stated on order.
- 6** Needle size and style of point to be stated on order.
- 9** Trimming margin to be stated on order.
- 18** Trimming height (2.7*; 3; 3.5 or 4 mm) to be stated on order.
- 27/2** Number in parentheses = thickness in mm.
- 27/6** Number in parentheses = stitch group.
0 = 0.8; 1.3 or 1.7 mm stitch length, I = 1.0; 1.6 or 1.7 mm stitch length,
II = 1.3; 1.6 or 2.0 mm stitch length, III = 1.6; 2.0 or 2.4 mm stitch length,
IV = 2.0; 2.6 or 3.4 mm stitch length.
- 27/7** Number in parentheses = transmission ratio.
- 28** Special version
- 30** Earlier version, to be re-ordered for replacement purposes.
- 30/40** Earlier version, replaced by Nos. 91-019 619-90; 91-100 341-15; 91-100 342-15.

- 30/42** Earlier version, replaced by Nos. 91-009 717-01; 91-108 015-02.
- 30/43** Earlier version, replaced by No. 91-010 301-91.
- 30/44** Earlier version, replaced by Nos. 11-210 168-15; 91-169 132-15.
- 30/45** Earlier version, replaced by Nos. 91-000 335-15; 91-011 754-05.
- 30/46** Earlier version, replaced by Nos. 91-100 341-15; 91-100 342-15.
- 30/47** Earlier version, no longer required because bevel gears are greased with Shell-Retimax G (for ordering number see page 73).
- 30/48** Earlier version, replaced by No. 91-019 619-90.
- 30/49** Bevel gear housings Nos. 91-010 121-90 and 91-019 525-90 to be replaced by No. 91-019 619-90.
- 30/50** Earlier version, replaced by Nos. 91-100 341-15; 91-100 342-15. Remove bevel gear housing No. 91-010 392-90, if applicable.
- 30/52** Earlier version, replaced by No. 91-056 183-91.
- 32** For the fitting of this part no guarantee is accepted for accuracy of tolerance with the corresponding part. It is advisable to order a complete assembly.
- 40/3** Grease with Shell-Alvania 3, Ordering No. see page 73.
- 40/4** Grease with Shell Retimax G, Ordering No. see page 73.
- 40/6** Top up with Sewtrol EL, Ordering No. see page 73.
- 40/7** Soak with Sewtrol EL, Ordering No. see page 73.
- 40/8** Soak with white oil, Ordering No. see page 73.
- 60/1** With stitch length scale No. 91-013 130-25 or 91-010 629-25.
- 60/2** With stitch length scale No. 91-012 493-25 or 91-102 405-25.
- 60/3** With stitch length scale No. 91-009 649-25 or 91-012 492-25.
- 90/1** For single-phase A.C.
- 90/2** For three-phase A.C.
- 90/5** For connecting Quick synchronizer B/T to control box, with 4-pin plug.
- 90/6** For connecting Quick synchronizer B/K to control box, with 7-pin plug.
- 90/7** Inching device disengageable.
- 90/9** For motors with 8-digit model number.
- 90/11** Instead of No. 91-018 460-90 (see page 16).
- 90/12** Remove bevel gear housing No. 91-010 127-90, if applicable.
- 90/13** Instead of No. 91-009 432-90 (see page 23).
- 90/14** Instead of No. 91-008 711-05 (see page 15).
- 90/15** For subclasses: -705/03-725/02 and -725/02-944/01 No. 91-012 762-90 (see pages 35 and 39).
- 90/16** Instead of No. 91-011 238-05 (see page 50).
- 95/1** x-suffix = stitch length, to be stated on order.

00-000 000-00

Groupe principal de pièces, comprenant: des groupes de pièces ou des groupes de pièces et des pièces détachées ou des groupes de pièces, des pièces détachées et des pièces détachées avec des pièces complémentaires (Voir parties encadrées sur illustrations).

00-000 000-00

Groupe de pièces, comprenant: des pièces détachées ou des pièces détachées et des pièces détachées avec pièces complémentaires (Voir parties encadrées sur illustrations).

00-000 000-00

Pièce détachée avec pièces complémentaires (Voir parties encadrées sur illustrations). Par exemple, bague avec vis, barre à aiguille avec vis de fixation d'aiguille, etc.

00-000 000-00

Pièce détachée

- A Modèle A pour la couture de tissus fins et légers.
- B Modèle B pour la couture de tissus moyens.
- C Modèle C pour la couture de tissus mi-lourds.
- S Pour tissu
- L Pour cuir
- N2,5 Longueur du point 2,5 mm
- 4,5 Longueur du point 4,5 mm
- N Longueur du point 6,0 mm
- V Marche avant
- VR Marche avant/arrière
- 0/1 Pour sous-classes = -6/01; -725/02-944/01; -944/01.
- 0/2 Pour sous-classes = -705/03; -705/03-725/02; -705/03-726/01.
- 0/3 Pour sous-classes = -705/03-725/02; -725/02-944/01.
- 0/4 Pour sous-classes = -6/01; -944/01.
- 3 Pièce collée
- 3/1 Bloqué par Loctite
- 4 Préciser la version (A; B; C ou D) à la commande.
- 6 Préciser la grosseur de l'aiguille et la forme de la pointe à la commande.
- 9 Distance de coupe à préciser à la commande.
- 18 Hauteur de coupe (2,7*; 3; 3,5 ou 4 mm) à préciser à la commande.
- 27/2 Chiffre entre parenthèses = épaisseur en mm.
- 27/6 Chiffre entre parenthèses = groupe de points.
0 = longueurs des points 0,8; 1,3 et 1,7 mm, I = longueurs des points 1,0; 1,6 et 1,7 mm,
II = longueurs des points 1,3; 1,6 et 2,0 mm, III = longueurs des points 1,6; 2,0 et 2,4 mm,
IV = longueurs des points 2,0; 2,6 et 3,4 mm.
- 27/7 Chiffre entre parenthèses = rapport de démultiplication.
- 28 Version spéciale
- 30 Ancienne version, à commander à nouveau pour échange.
- 30/40 Ancienne version, remplacée par nos 91-019 619-90; 91-100 341-15; 91-100 342-15.

- 30/42** Ancienne version, remplacée par nos 91-009 717-01; 91-108 015-02.
- 30/43** Ancienne version, remplacée par n° 91-010 301-91.
- 30/44** Ancienne version, remplacée par nos 11-210 168-15; 91-169 132-15.
- 30/45** Ancienne version, remplacée par nos 91-000 335-15; 91-011 754-05.
- 30/46** Ancienne version, remplacée par nos 91-100 341-15; 91-100 342-15.
Enlever le carter n° 91-010 127-90 de l'engrenage conique, s'il existe.
- 30/47** Ancienne version, n'est plus nécessaire, les pignons coniques étant graissés par de la Shell-Retinax G (n° de commande, voir page 73).
- 30/48** Ancienne version, remplacée par n° 91-019 619-90.
- 30/49** S'il n'existe pas déjà, remplacer le carter de l'engrenage conique n° 91-010 121-90; 91-019 525-90 par celui, n° 91-019 619-90.
- 30/50** Ancienne version, remplacée par nos 91-100 341-15; 91-100 342-15.
Enlever le carter n° 91-010 392-90 de l'engrenage conique, s'il existe.
- 30/52** Ancienne version, remplacée par n° 91-056 183-91.
- 32** Aucune garantie ne pourra être assurée quant à la précision d'ajustage de cette pièce avec la pièce correspondante; il est indiqué de commander un mécanisme complet.
- 40/3** Graisser avec de la graisse Shell-Alvania-3: n° de commande, voir page 73.
- 40/4** Graisser avec de la graisse Shell-Retinax-G: n° de commande, voir page 73.
- 40/6** Remplir de Sewtrol EL, n° de commande, voir page 73.
- 40/7** Imbiber de Sewtrol EL: n° de commande, voir page 73.
- 40/8** Imbiber d'huile blanche: n° de commande, voir page 73.
- 60/1** Au choix avec échelle graduée n° 91-013 130-25 ou 91-010 629-25.
- 60/2** Au choix avec échelle graduée n° 91-012 493-25 ou 91-102 405-25.
- 60/3** Au choix avec échelle graduée n° 91-009 649-25 ou 91-012 492-25.
- 90/1** Pour du courant alternatif.
- 90/2** Pour du courant triphasé.
- 90/5** Pour raccorder le synchronisateur Quick B/T sur la boîte de contrôle à prise à 4 pôles.
- 90/6** Pour raccorder le synchronisateur Quick B/K sur la boîte de contrôle à prise à 7 pôles.
- 90/7** Réducteur de vitesse, débrayable.
- 90/9** Pour moteurs avec numéro de modèle à 8 chiffres.
- 90/11** Remplace la pièce n° 91-018 460-90 (voir page 16).
- 90/12** Enlever le carter n° 91-010 127-90 de l'engrenage conique, s'il existe.
- 90/13** Remplace la pièce n° 91-009 432-90 (voir page 23).
- 90/14** Remplace la pièce n° 91-008 711-05 (voir page 15).
- 90/15** Pour sous-classe: -705/03-725/02 et -725/02-944/01
n° 91-012 762-90 (voir pages 35 et 39).
- 90/16** Remplace la pièce n° 91-011 238-05 (voir page 50).
- 95/1** Valeur x = longueur du point à préciser à la commande.

00-000 000-00

Grupo principal de piezas, compuesto de: subgrupo de piezas o subgrupo de piezas y piezas individuales o subgrupo de piezas, piezas individuales y piezas complementarias (véase el índice numérico).

00-000 000-00

Subgrupo de piezas, compuesto de: piezas individuales o piezas individuales y piezas complementarias (véase el índice numérico).

00-000 000-00

Pieza individual con pieza complementaria (véase índice numérico)
Por ejemplo: anillo de ajuste con tornillo, barra de aguja con tornillo de fijación para la aguja, etc.

00-000 000-00

Pieza individual

A

Tipo A para materiales ligeros.

B

Tipo B para materiales semiligeros.

C

Tipo C para materiales semipesados.

S

Para tela

L

Para cuero

N2,5

Largo de puntada 2,5 mm

4,5

Largo de puntada 4,5 mm

N

Largo de puntada 6,0 mm

V

Puntada en avance

VR

Puntada en avance y en retroceso

0/1

Para las subclases: -6/01; -725/02-944/01; -944/01.

0/2

Para las subclases: -705/03; -705/03-725/02; -705/03-726/01.

0/3

Para las subclases: -705/03-725/02; -725/02-944/01.

0/4

Para las subclases: -6/01; -944/01.

3

Pieza pegada

3/1

Asegurado con Loctite

4

Indíquese el tipo en los pedidos (A; B; C ó D).

6

Grosor de aguja y forma de la punta, indíquese en los pedidos.

9

Margen de corte indíquese en los pedidos.

18

Altura de corte (2,7*; 3; 3,5 ó 4 mm), indíquese en los pedidos.

27/2

Cifra entre paréntesis = espesor en mm.

27/6

Cifra entre paréntesis = grupo de puntada.
0 = 0,8; 1,3 ó 1,7 mm de largo de puntada, I = 1,0; 1,6 ó 1,7 mm de largo de puntada, II = 1,3; 1,6 ó 2,0 mm de largo de puntada, III = 1,6; 2,0 ó 2,4 mm de largo de puntada, IV = 2,0; 2,6 ó 3,4 mm de largo de puntada.

27/7

Cifra entre paréntesis = relación de transmisión.

28

Tipo especial

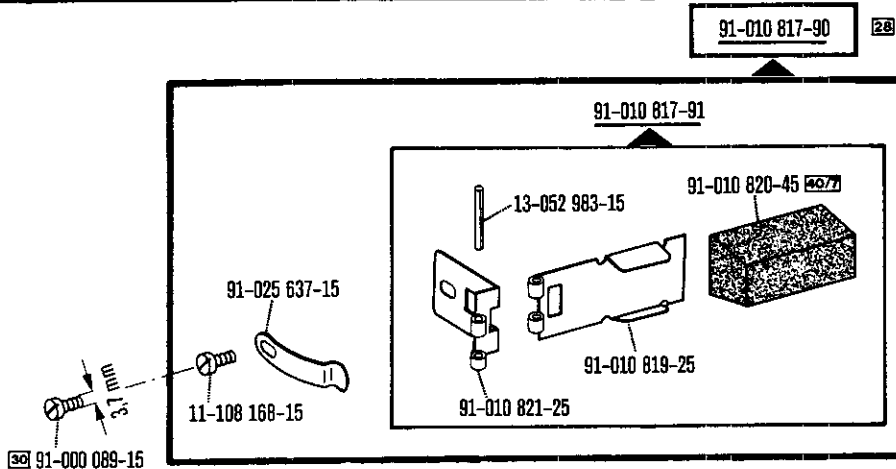
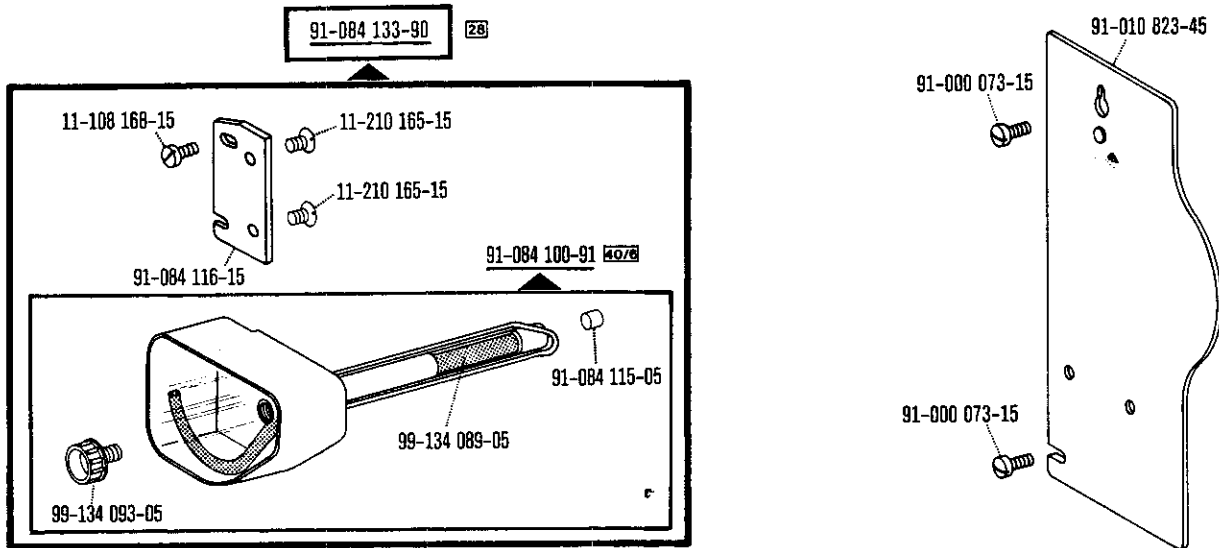
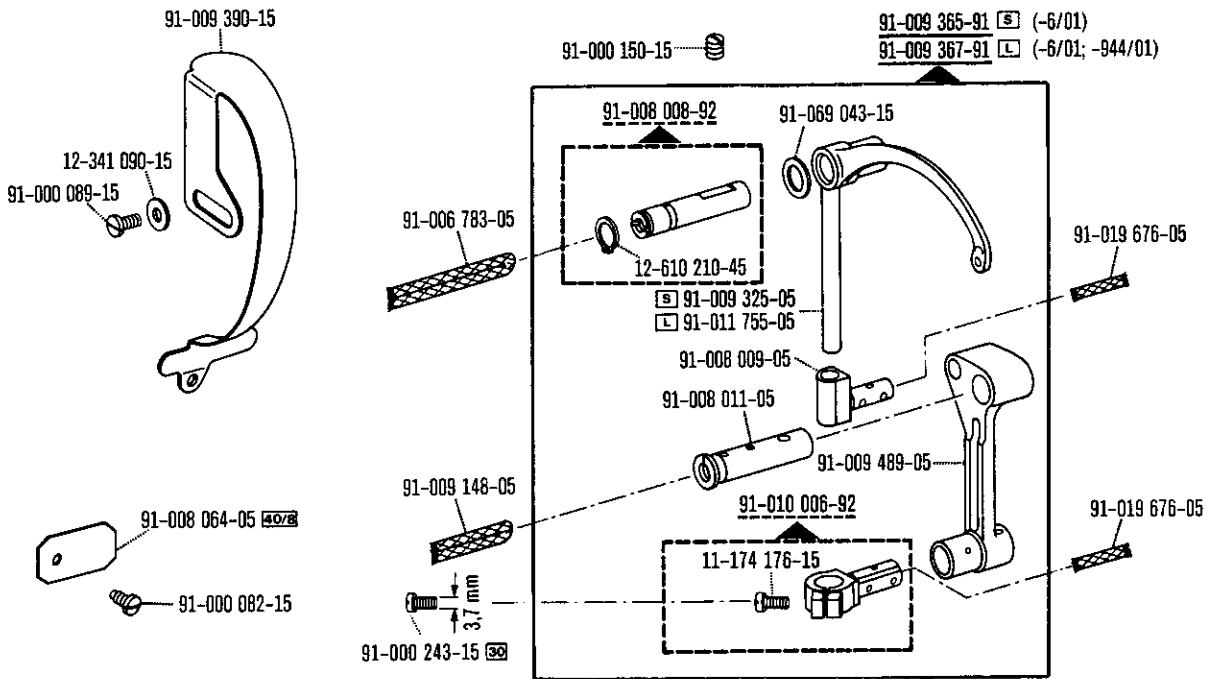
30

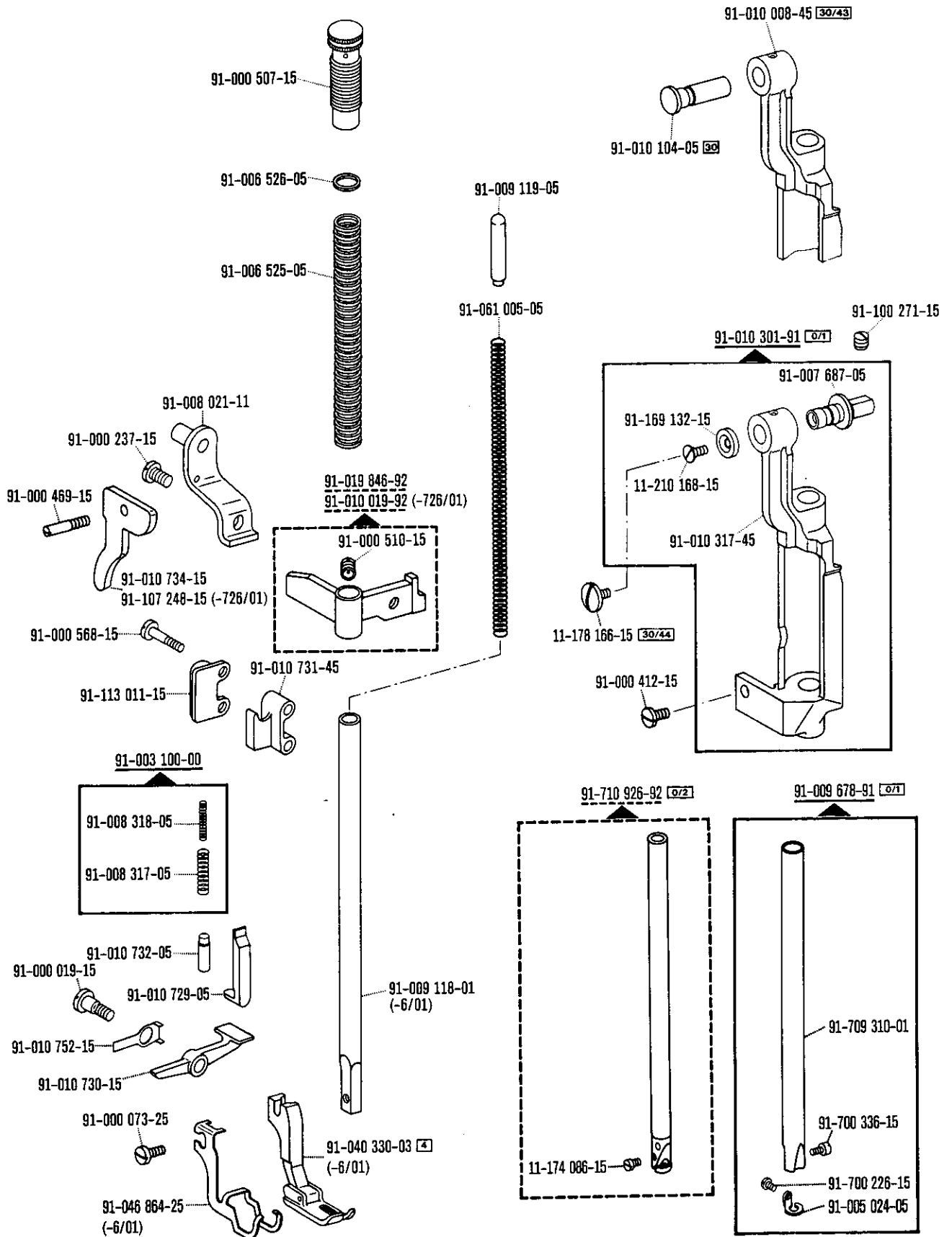
Tipo anterior, en caso de sustitución pidase de nuevo.

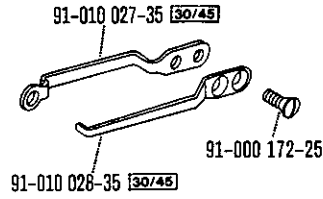
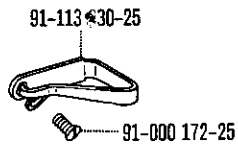
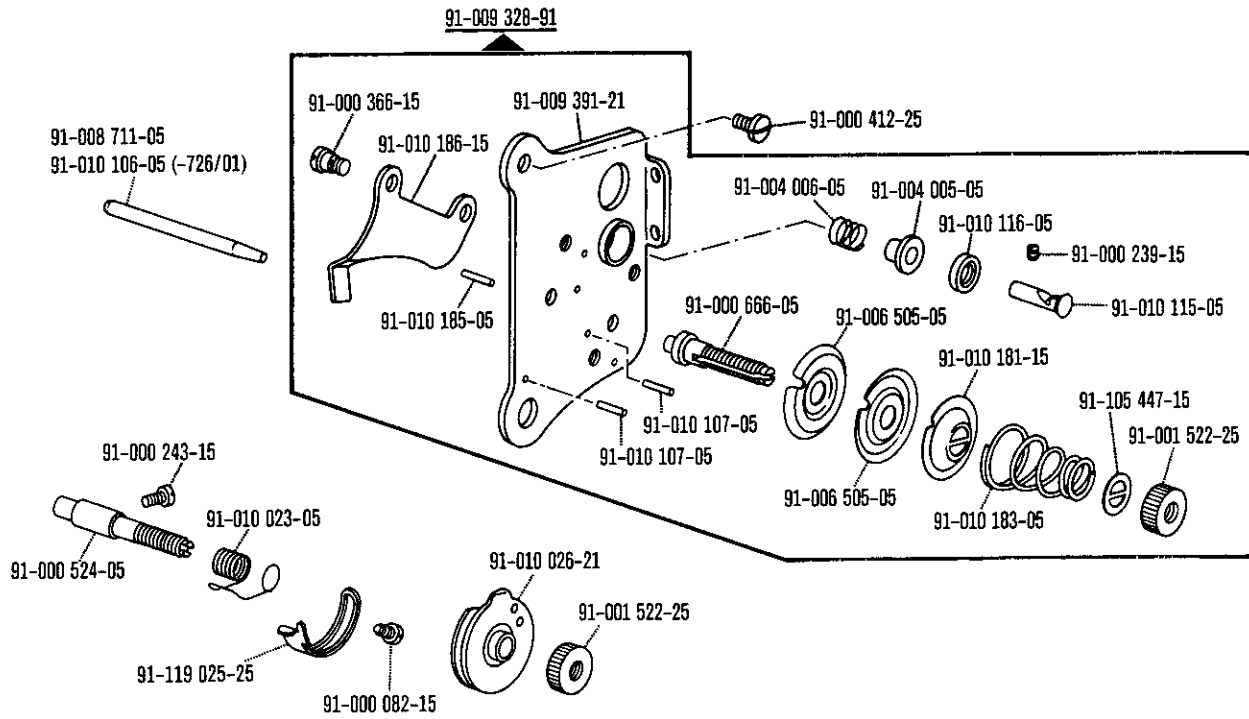
30/40

Tipo anterior, se sustituye por los № 91-019 619-90; 91-100 341-15; 91-100 342-15.

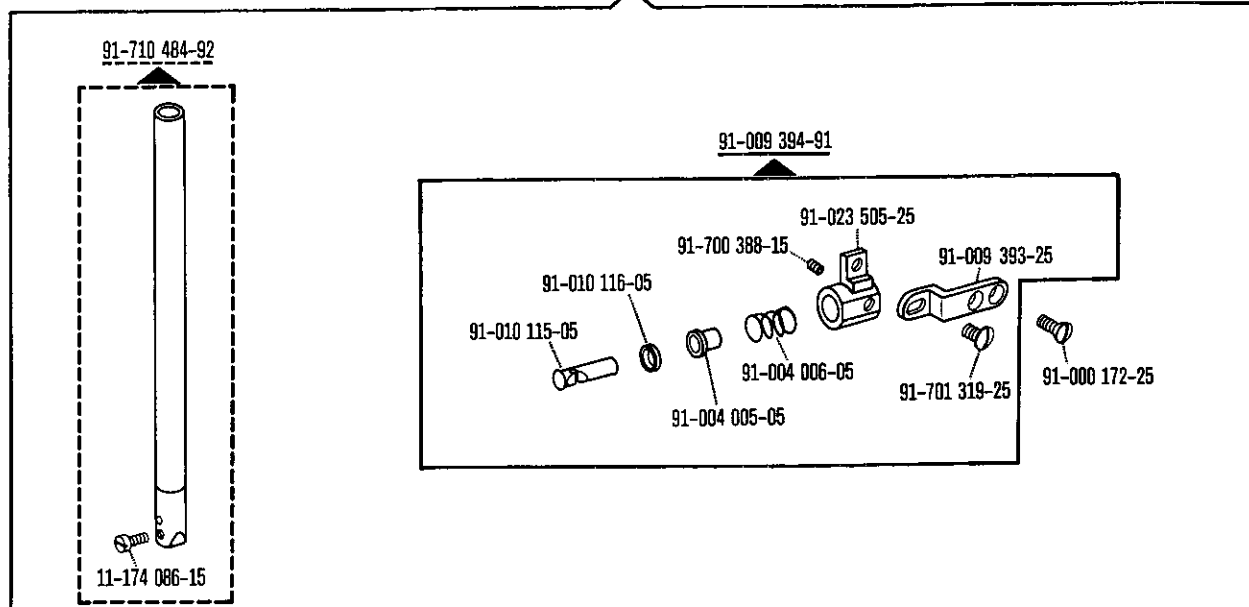
- 30/42** Tipo anterior, se sustituye por el № 91-009 717-01; 91-108 015-02.
- 30/43** Tipo anterior, se sustituye por el № 91-010 301-91.
- 30/44** Tipo anterior, se sustituye por los № 11-210 168-15; 91-169 132-15.
- 30/45** Tipo anterior, se sustituye por los № 91-000 335-15; 91-011 754-05.
- 30/46** Tipo anterior, se sustituye por los № 91-100 341-15; 91-100 342-15.
El cárter del engranaje cónico № 91-010 127-90 deberá quitarse si existe.
- 30/47** Tipo anterior, no se usa más, ya que el engranaje cónico se engrasa con Shell-Retinax G (№ de pedido véase página 73).
- 30/48** Tipo anterior, se sustituye por el № 91-019 619-90.
- 30/49** Sustitúyase el cárter del engranaje cónico № 91-010 121-90 y № 91-019 525-90 por el № 91-019 619-90, si no existe.
- 30/50** Tipo anterior, se sustituye por los № 91-100 341-15; 91-100 342-15.
El cárter del engranaje cónico № 91-010 392-90 deberá quitarse si existe.
- 30/52** Tipo anterior, se sustituye por el № 91-056 183-91.
- 32** Al montar esta pieza no se asume garantía alguna en cuanto a la tolerancia y precisión de ajuste respecto a la pieza correspondiente; por esta razón se recomienda pedir el grupo completo.
- 40/3** Engrase con grasa Shell-Alvania 3, para el № de pedido véase la página 73.
- 40/4** Engrase con grasa Shell-Retinax G, para el № de pedido véase la página 73.
- 40/6** Rellene con Sewtrol EL, para el № de pedido véase la página 73.
- 40/7** Empape con Sewtrol EL, para el № de pedido véase la página 73.
- 40/8** Empape con aceite blanco, para el № de pedido véase la página 73.
- 60/1** A elección, con escala graduada № 91-013 130-25 ó 91-010 629-25.
- 60/2** A elección, con escala graduada № 91-012 493-25 ó 91-102 405-25.
- 60/3** A elección, con escala graduada № 91-009 649-25 ó 91-012 492-25.
- 90/1** Para corriente alterna monofásica.
- 90/2** Para corriente alterna trifásica.
- 90/5** Para conectar el posicionador Quick B/T a la caja de mandos con enchufe de 4 polos.
- 90/6** Para conectar el posicionador Quick B/K a la caja de mandos con enchufe de 7 polos.
- 90/7** Dispositivo para costura lenta, desconectable.
- 90/9** Para motores con número de modelo de 8 cifras.
- 90/11** En lugar del № 91-018 460-90 (véase página 16).
- 90/12** Quite el cárter del engranaje cónico № 91-010 127-90 si existe.
- 90/13** En lugar del № 91-009 432-90 (véase página 23).
- 90/14** En lugar del № 91-008 711-05 (véase página 15).
- 90/15** Para las subclases: -705/03-725/02 y -725/02-944/01.
№ 91-012 762-90 (véase página 35 y 39).
- 90/16** En lugar del № 91-011 238-05 (véase página 50).
- 95/1** Valor x = Largo de puntada, indíquese en los pedidos.

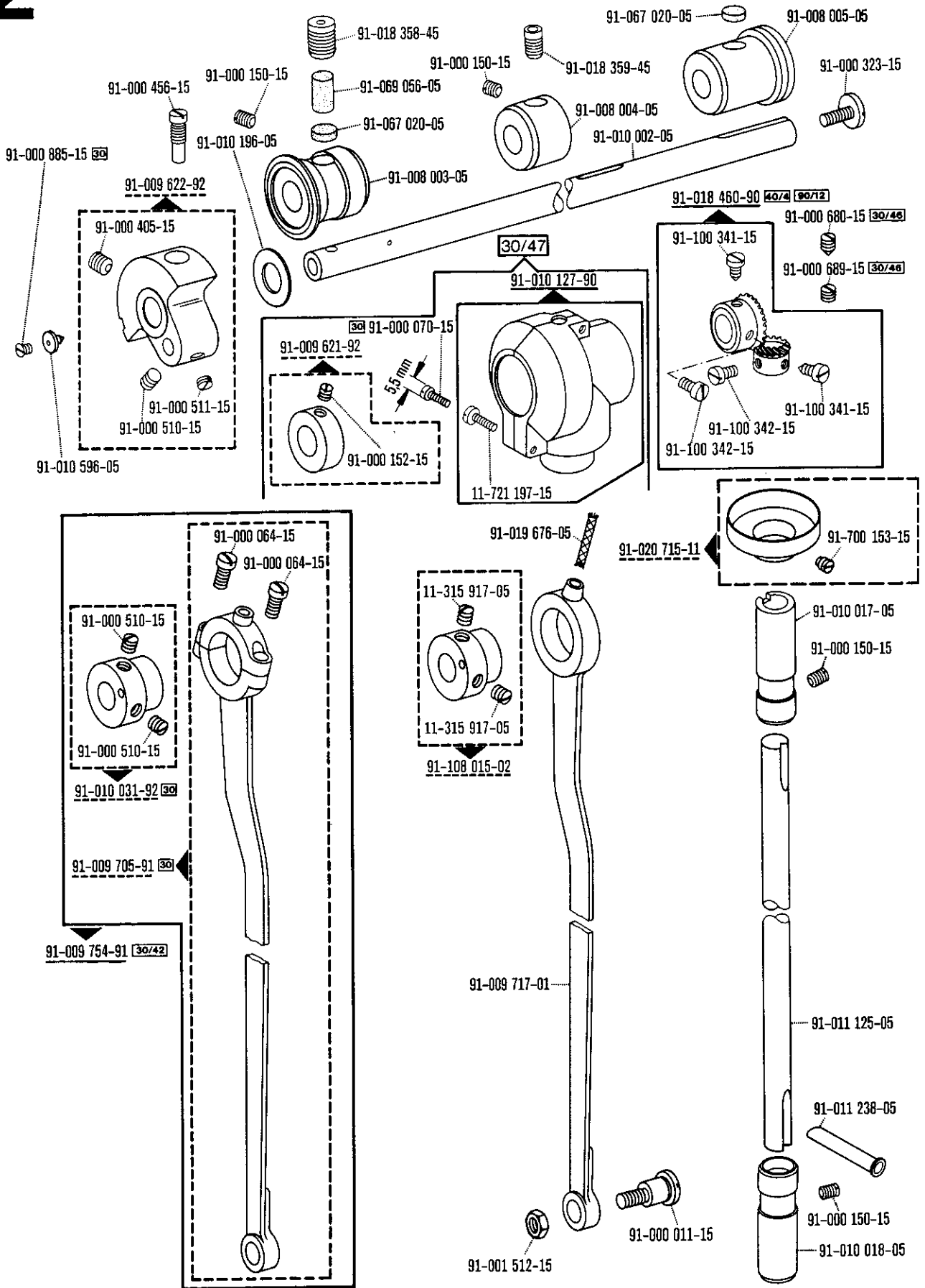


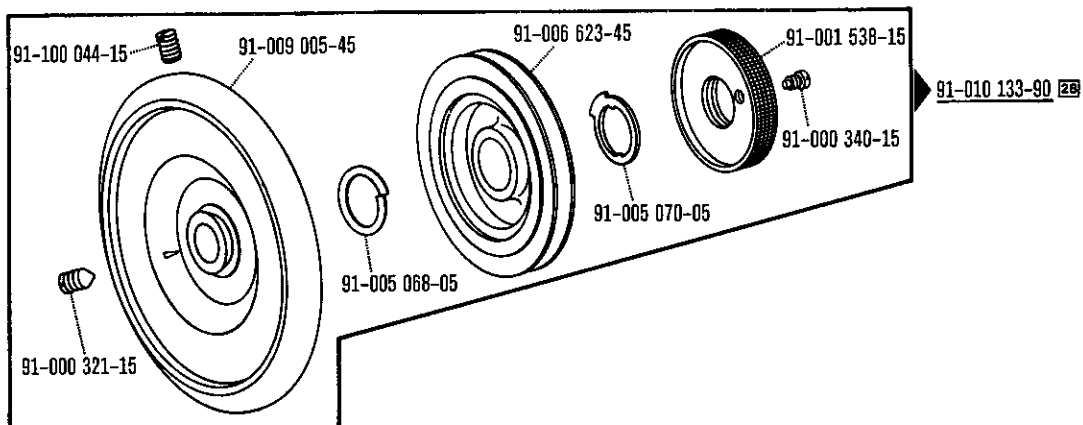
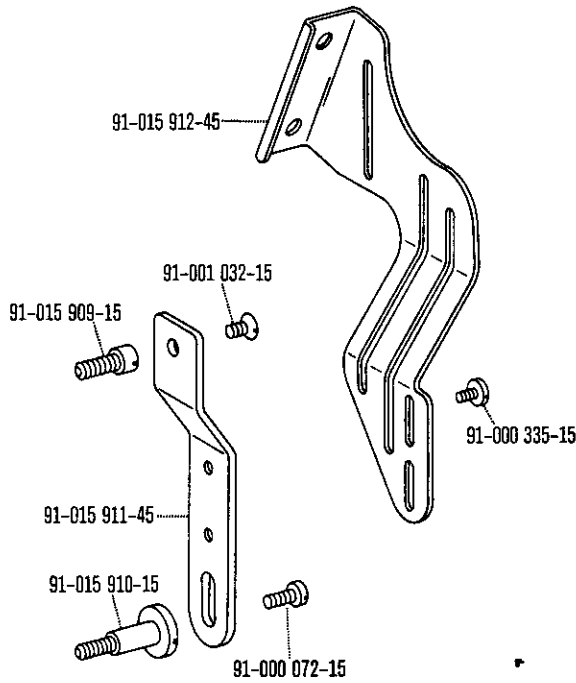
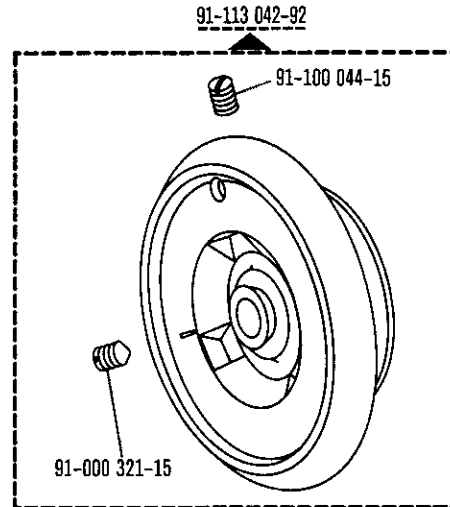
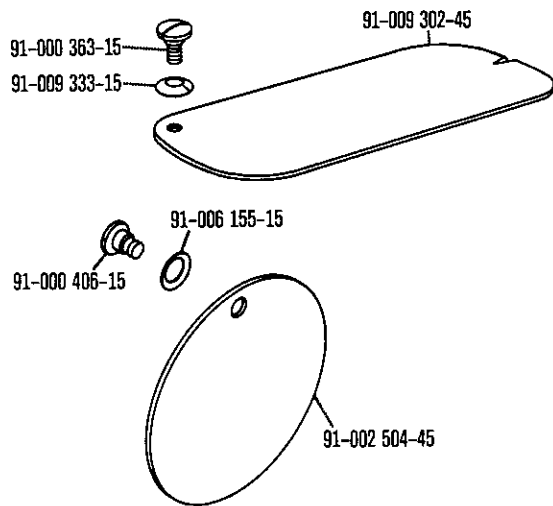


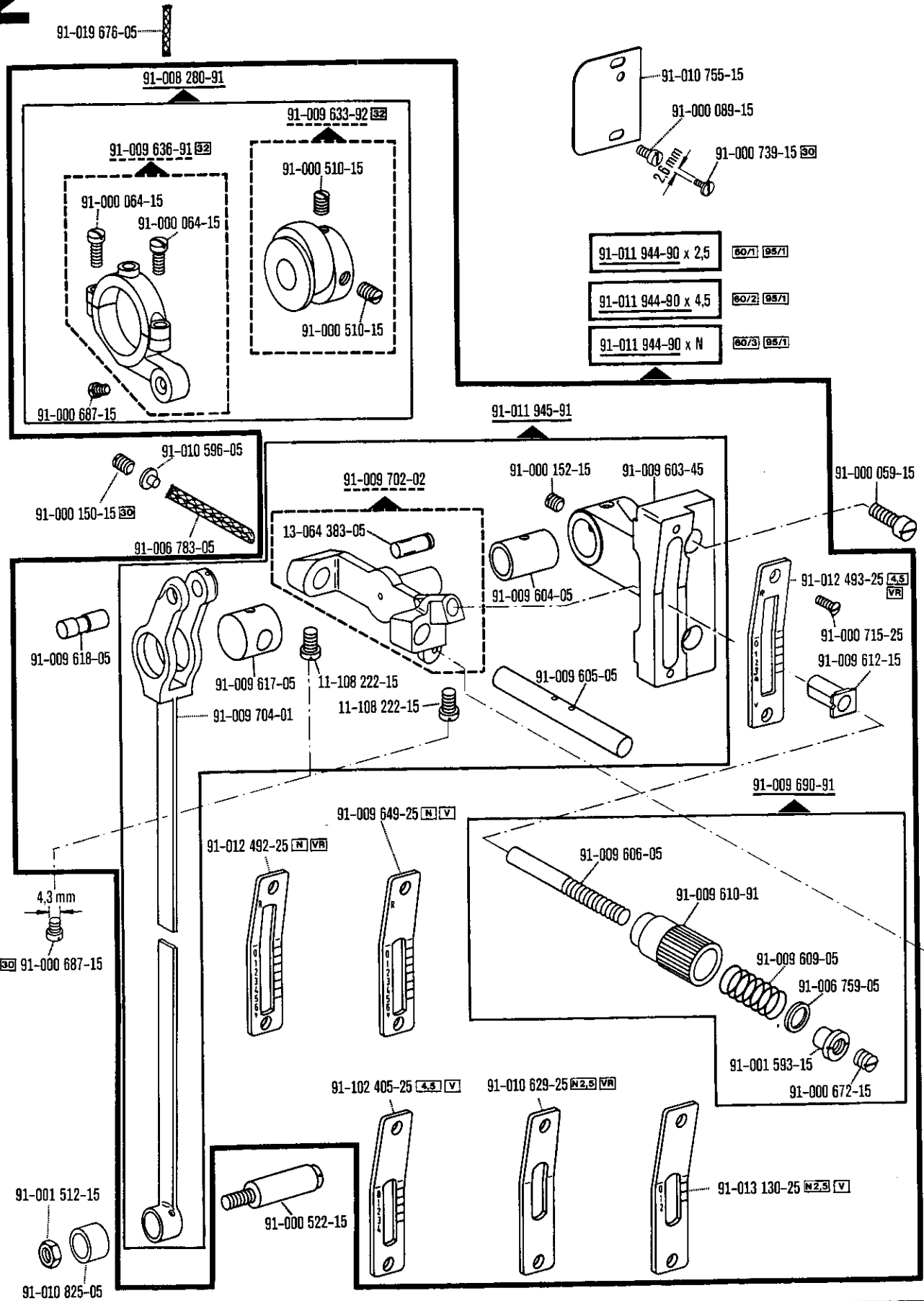


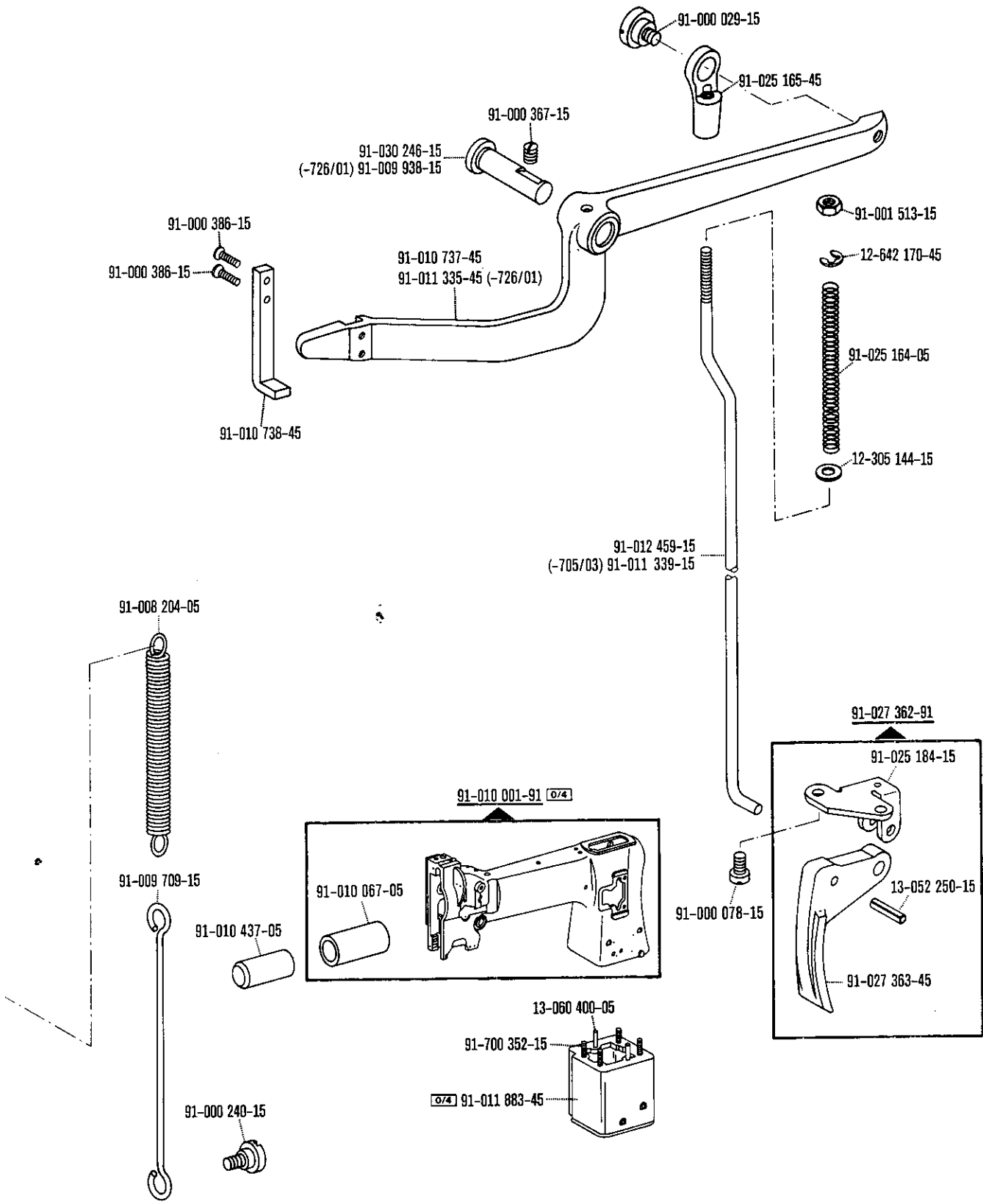
28

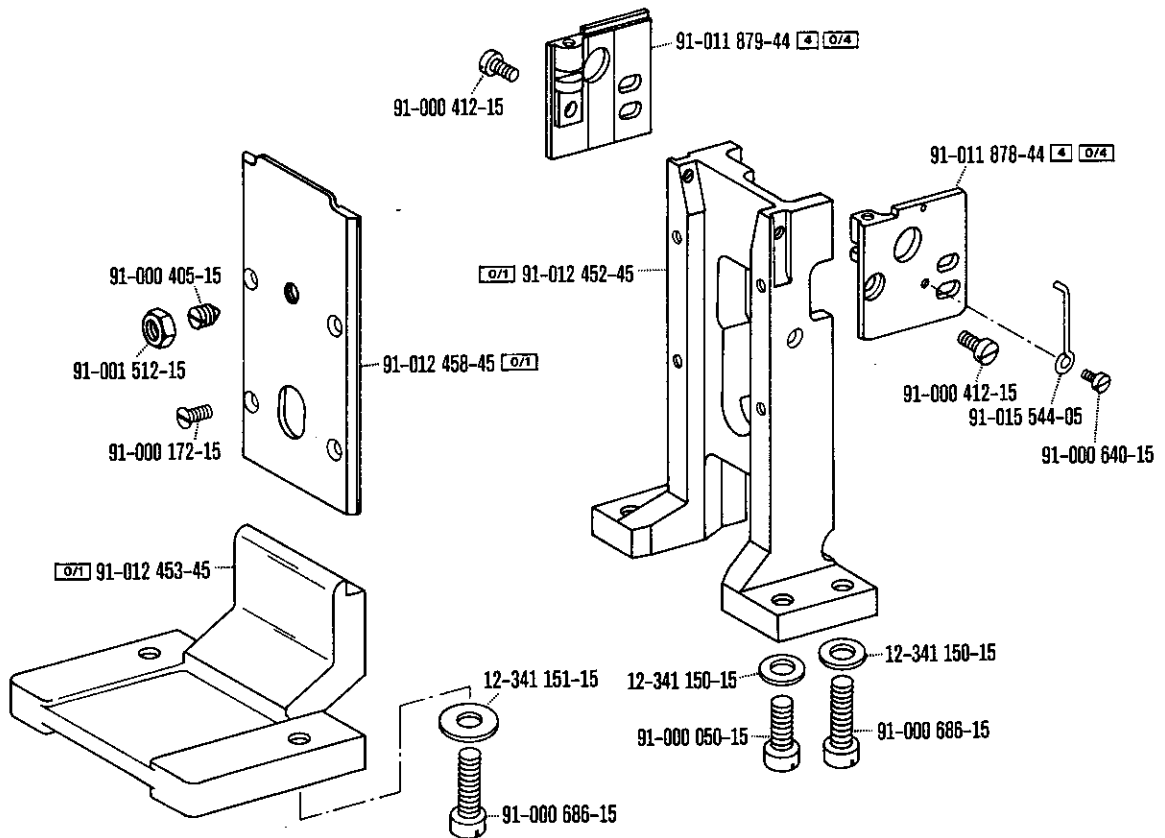
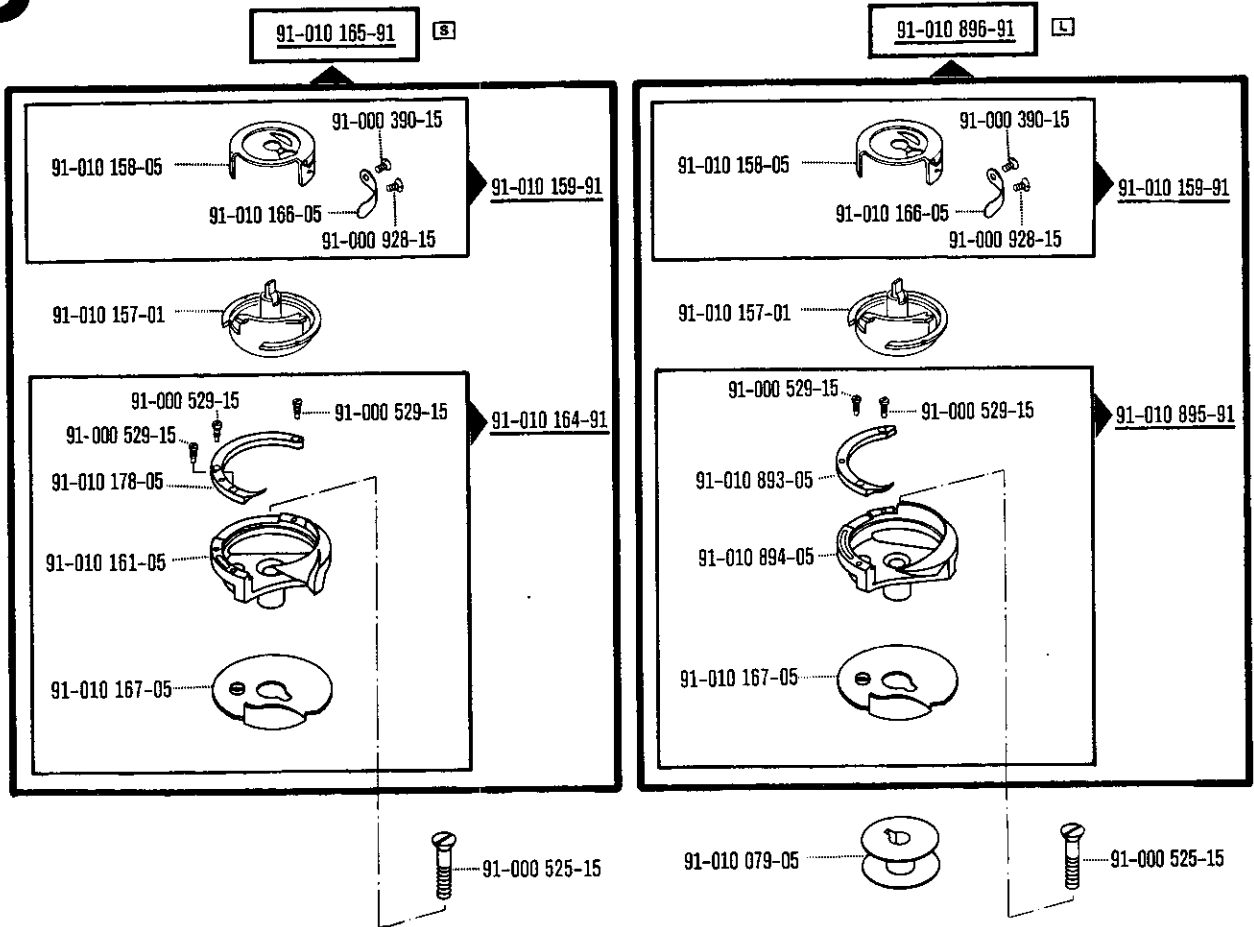


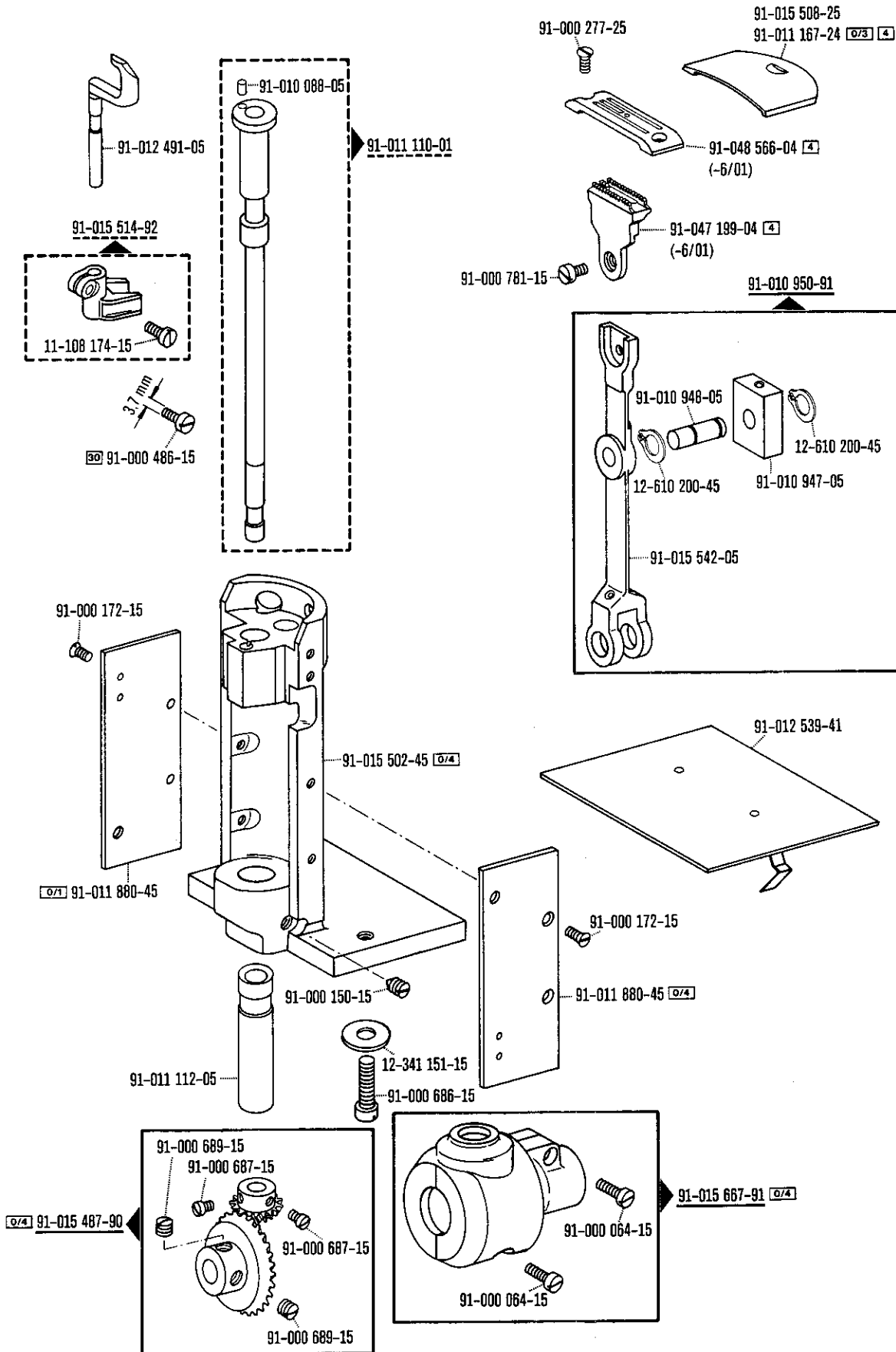


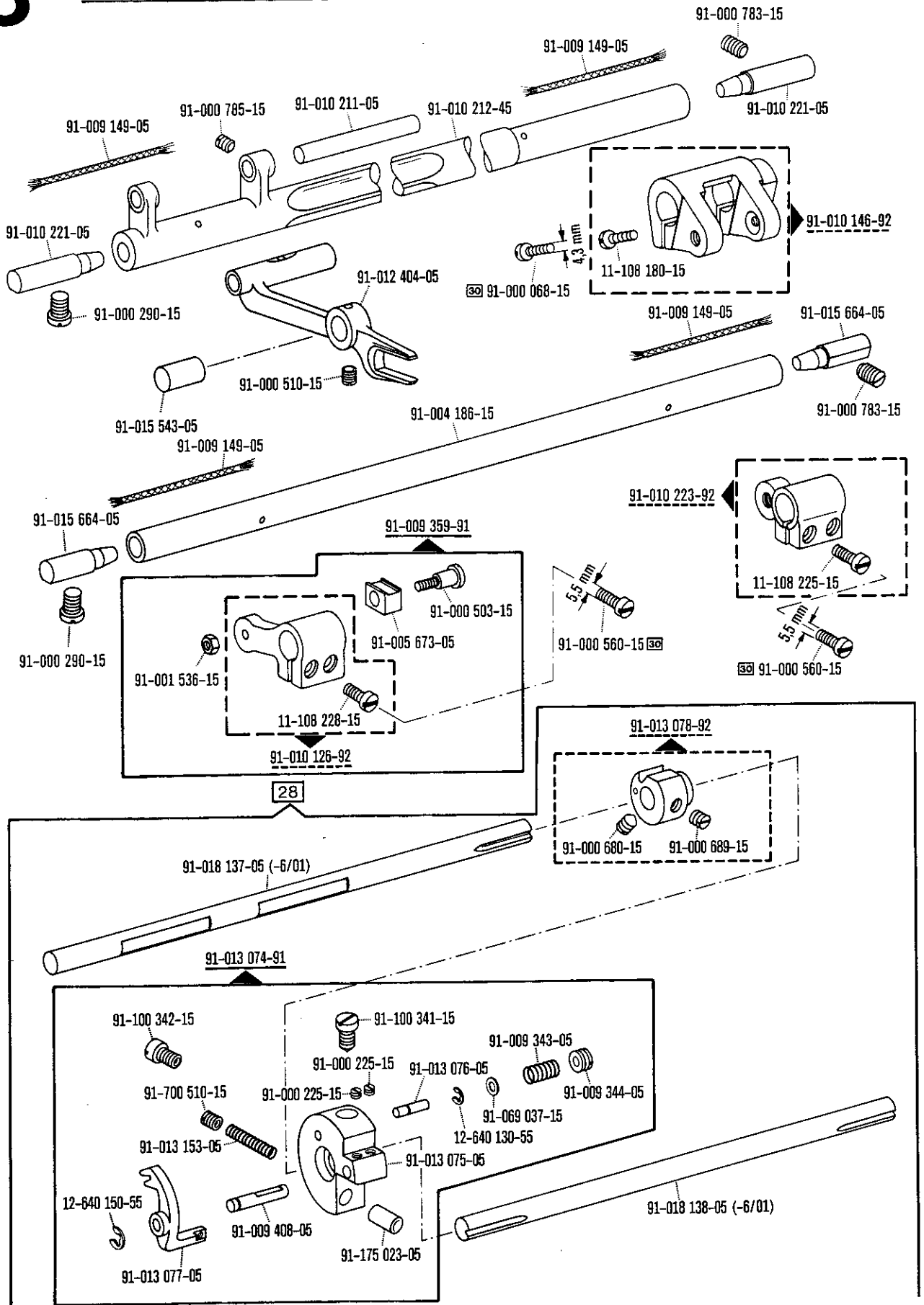


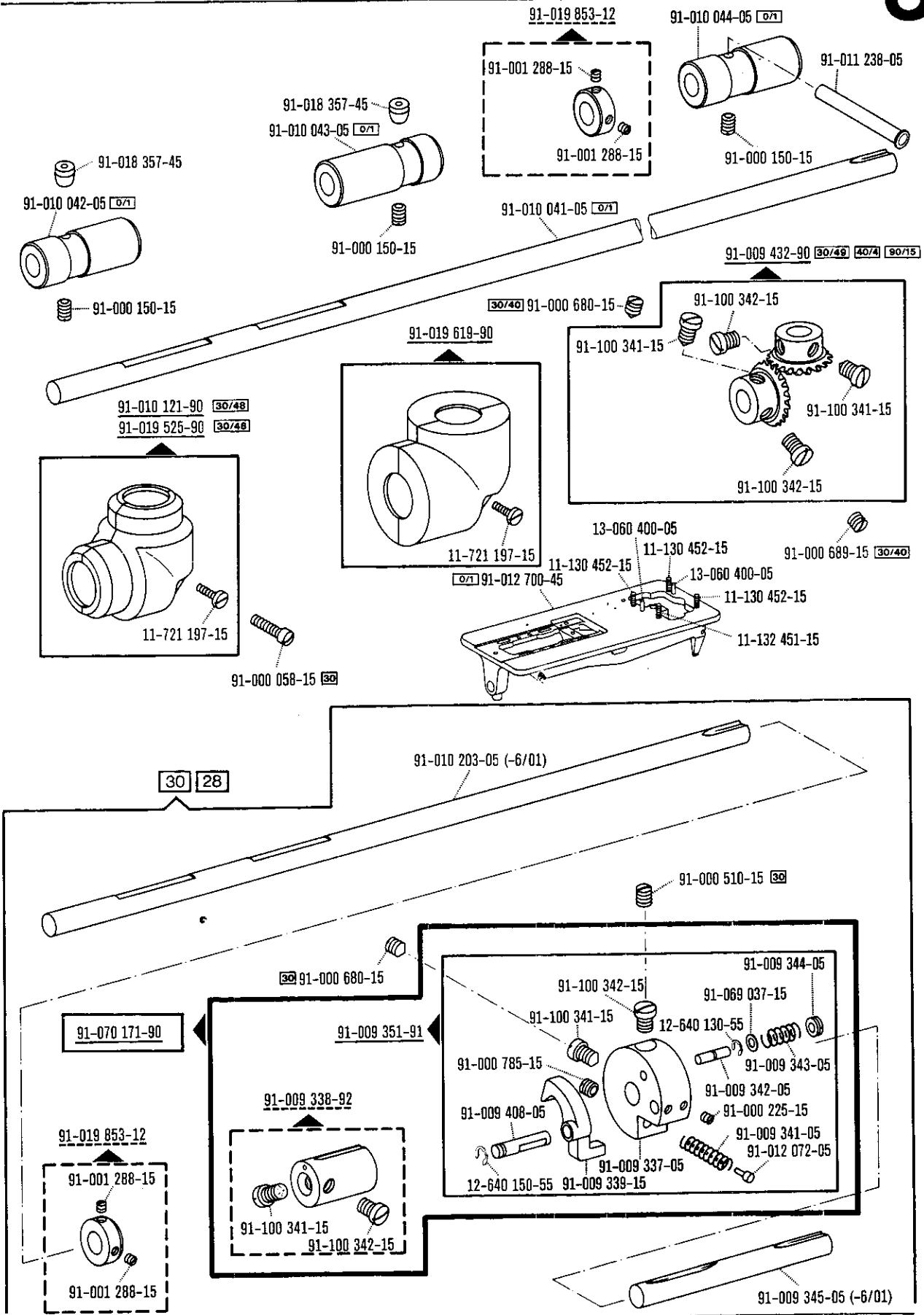


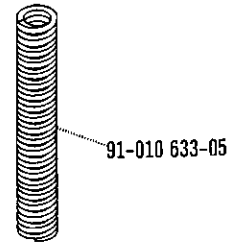
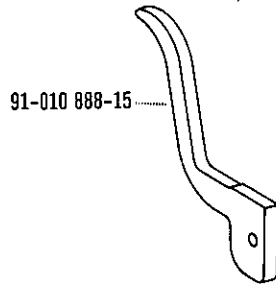
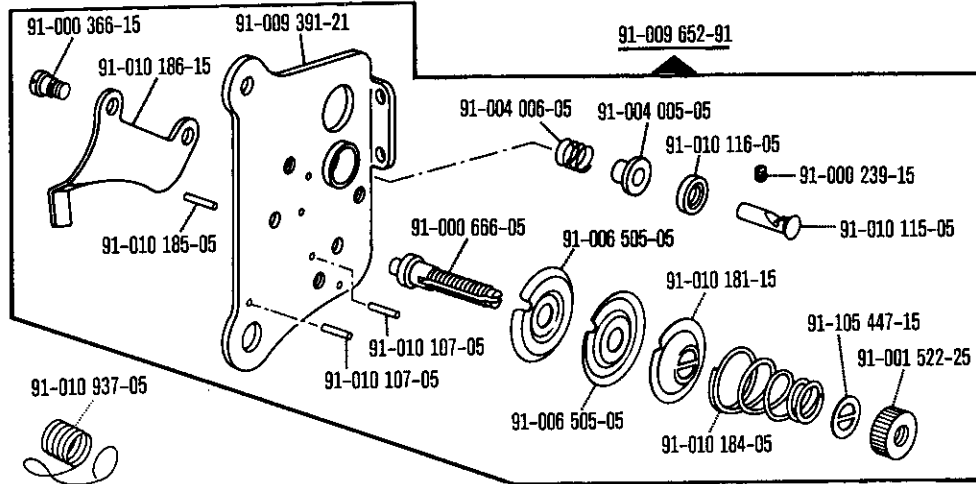




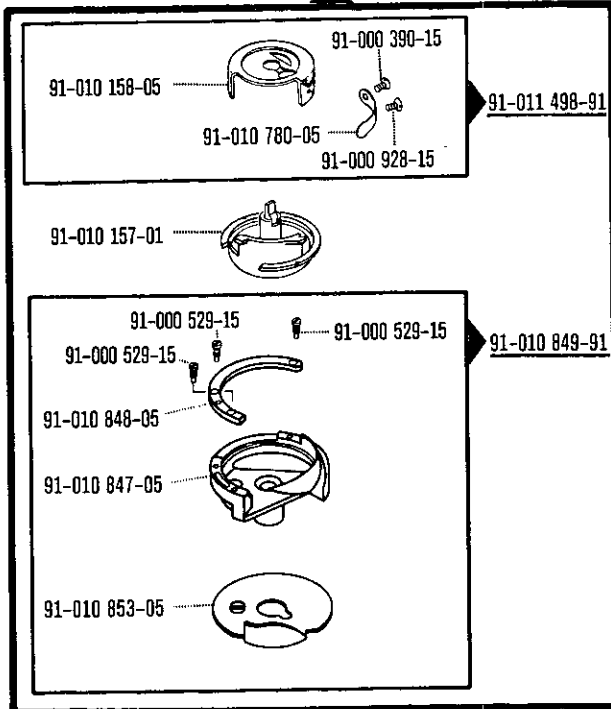




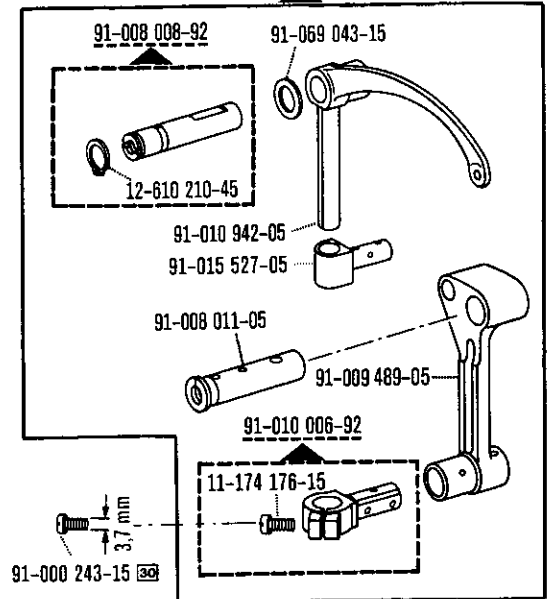


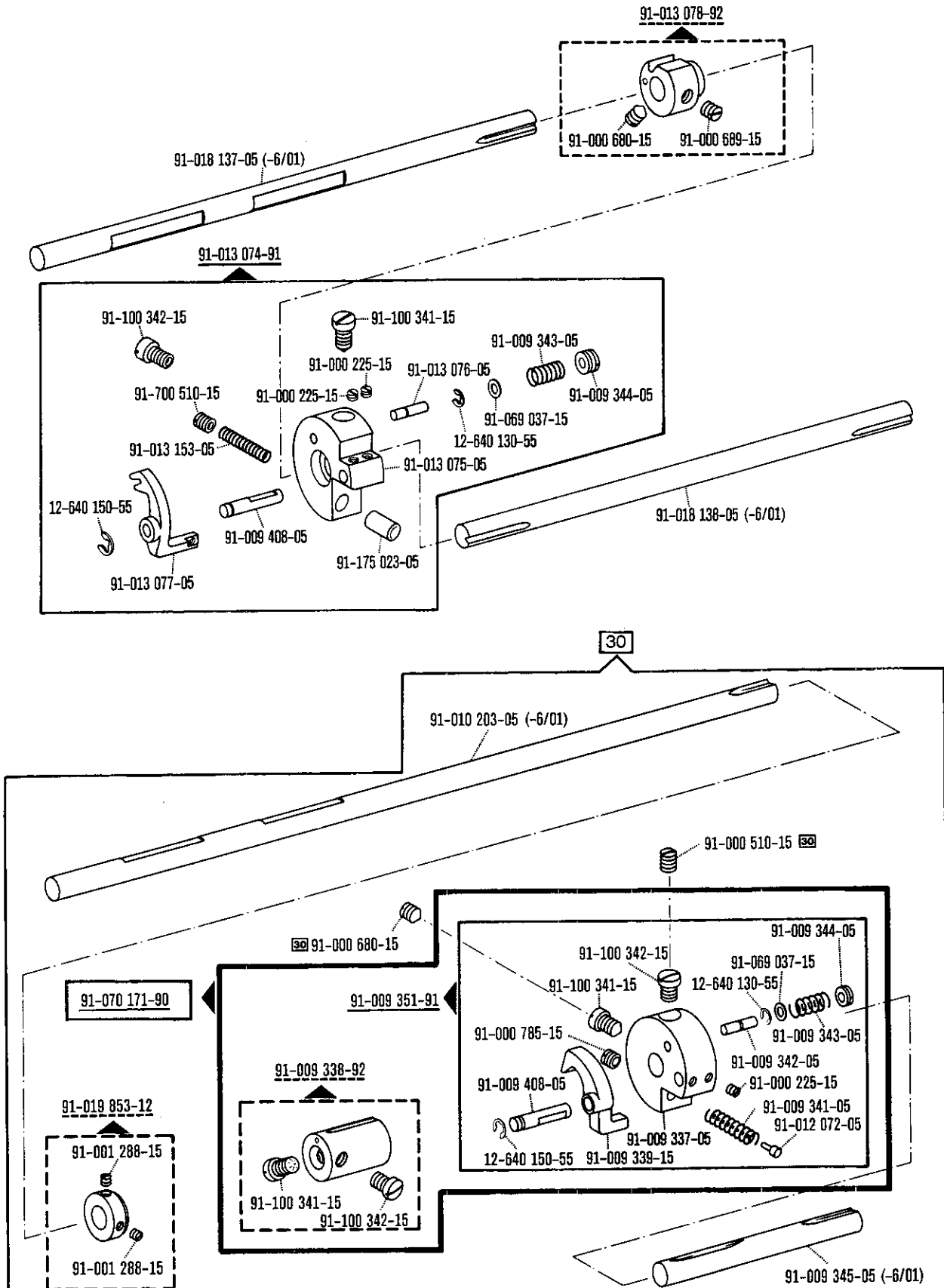


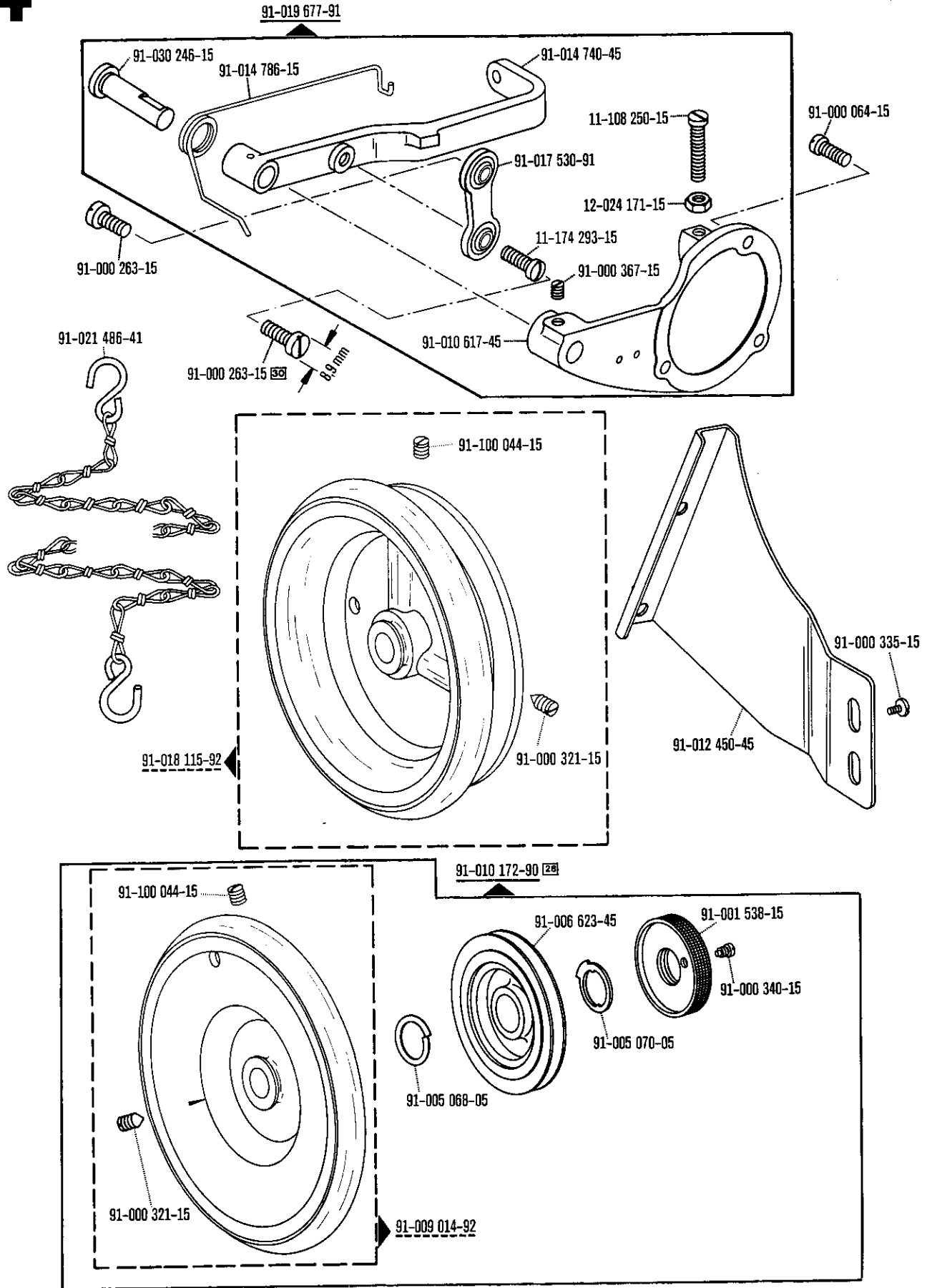
91-010 850-91

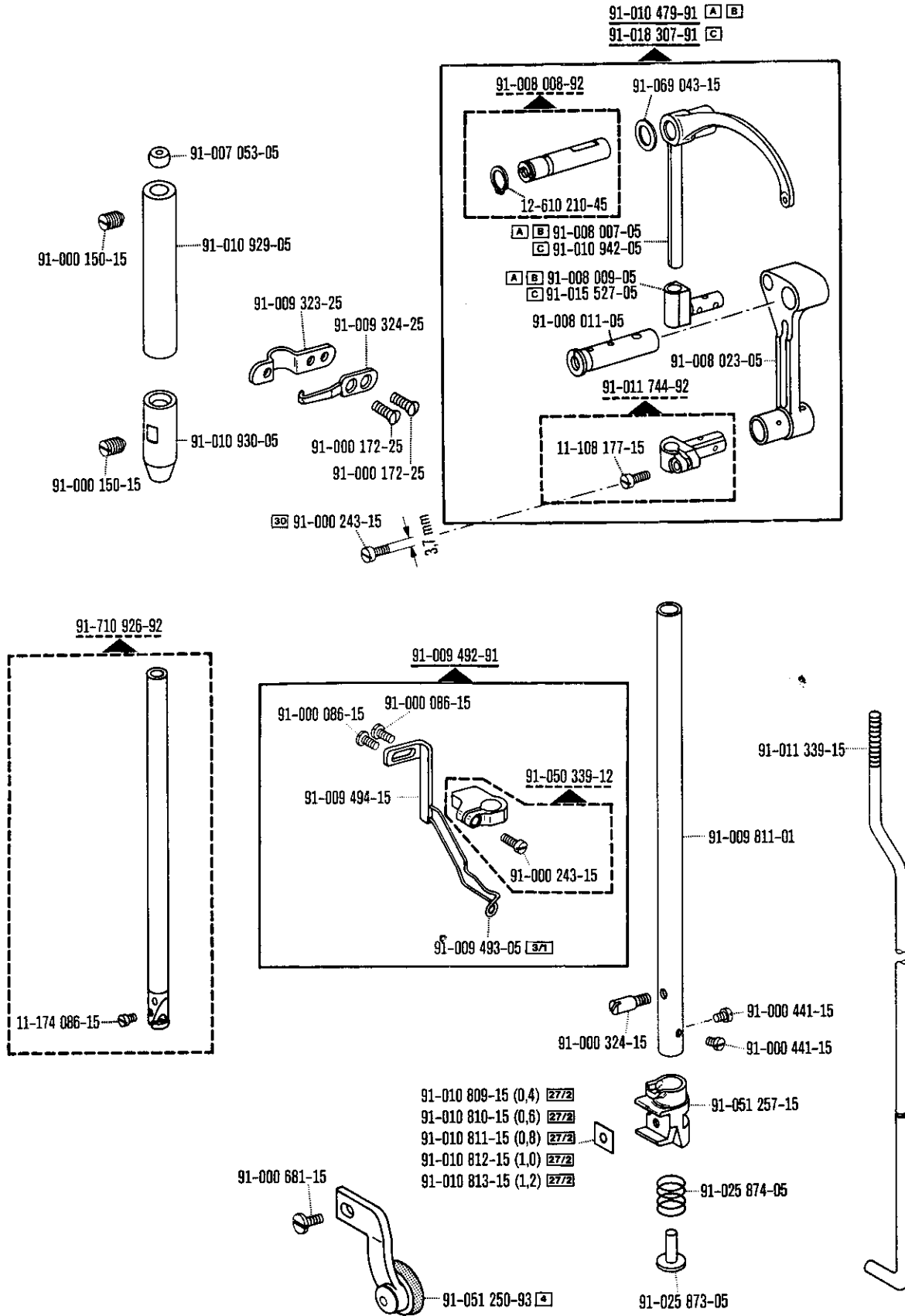


91-009 368-91 (-6/01)

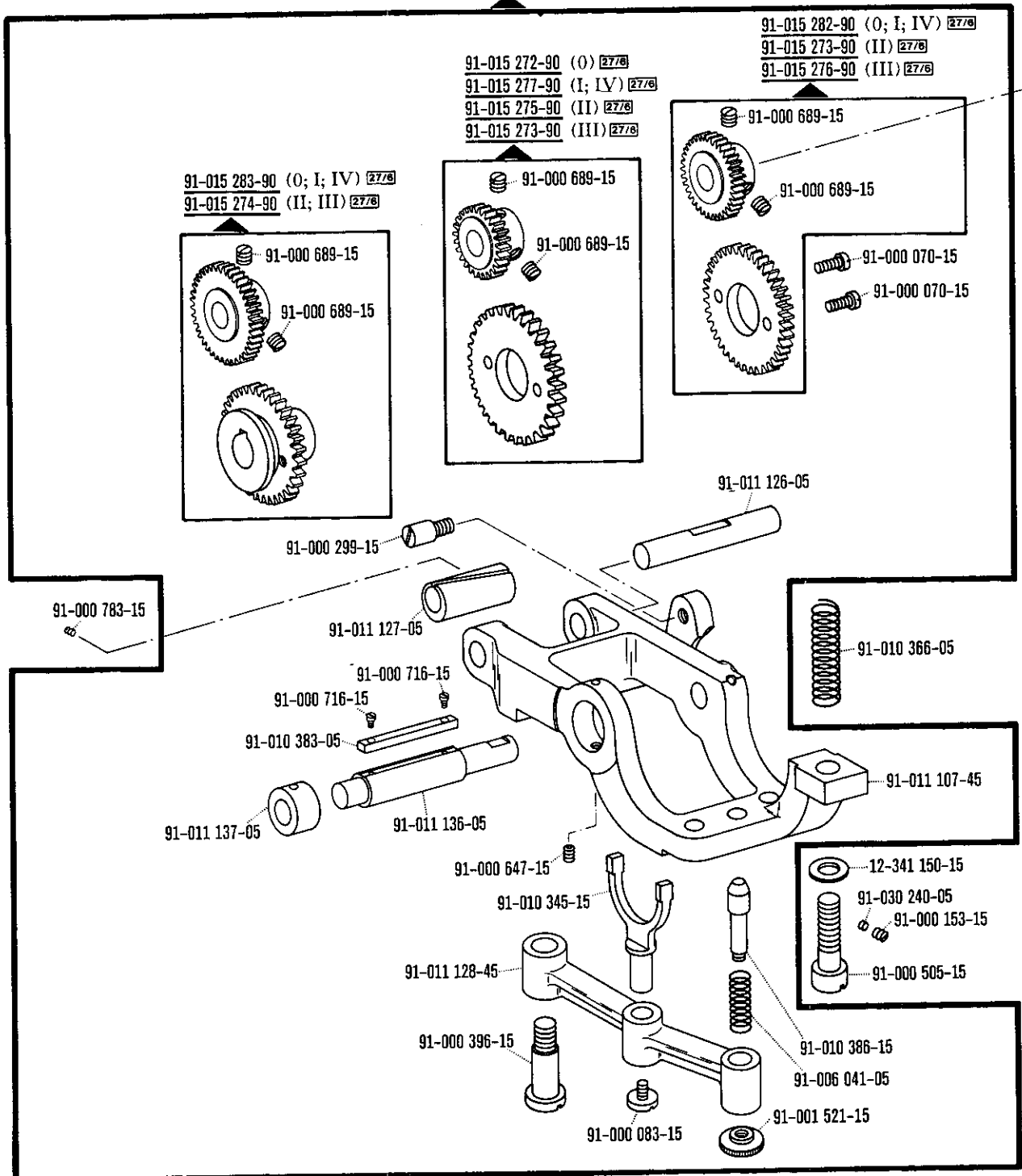


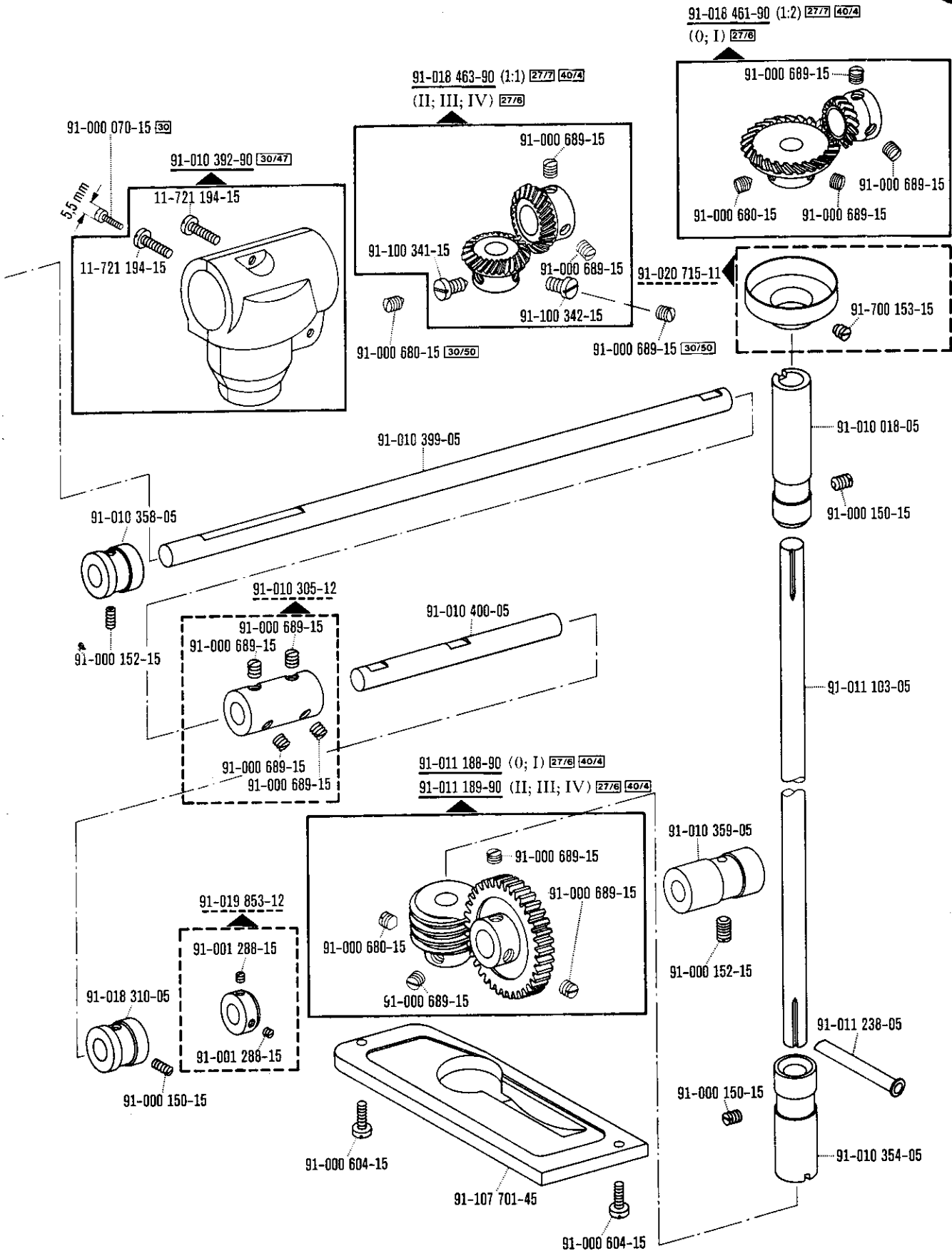


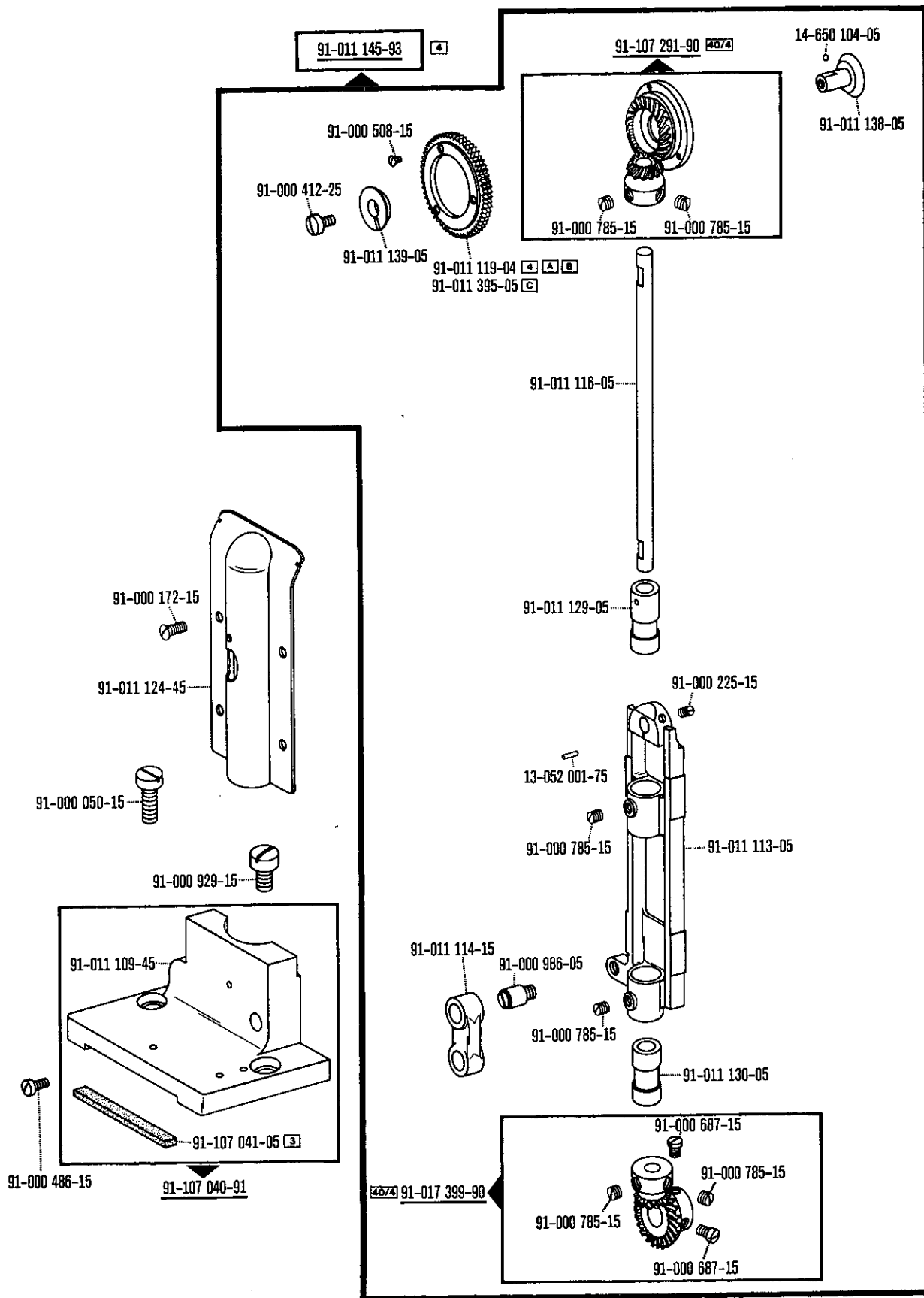


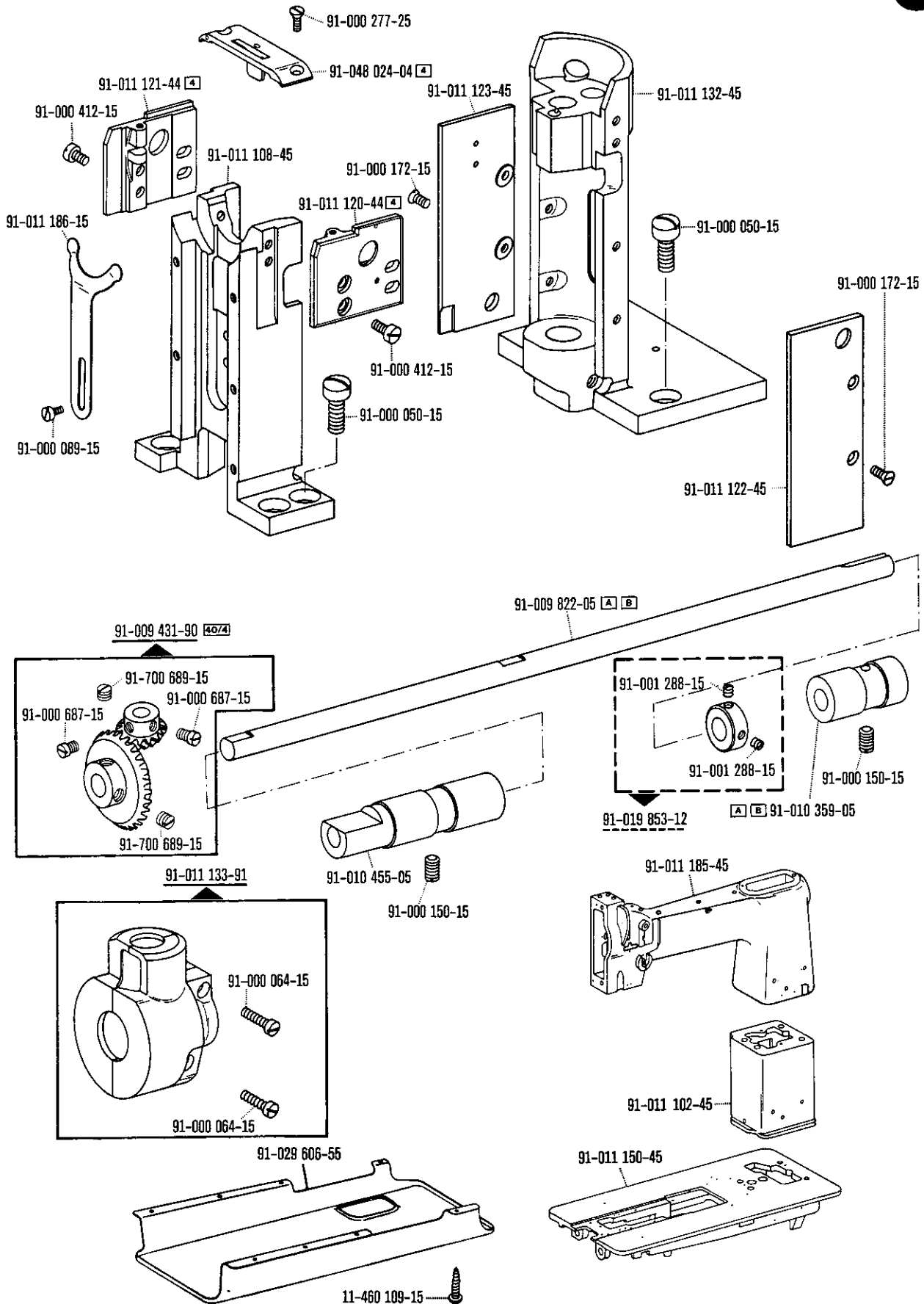


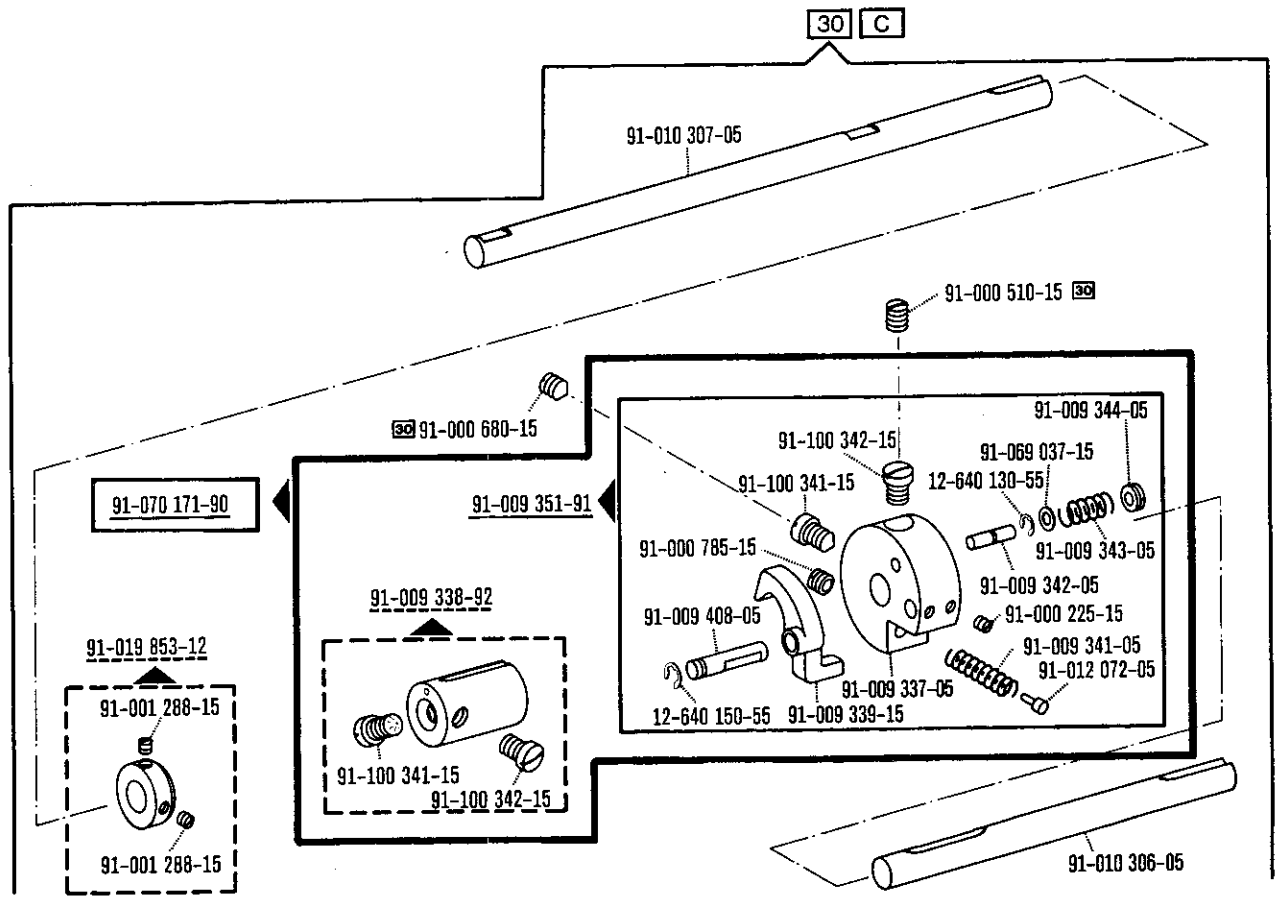
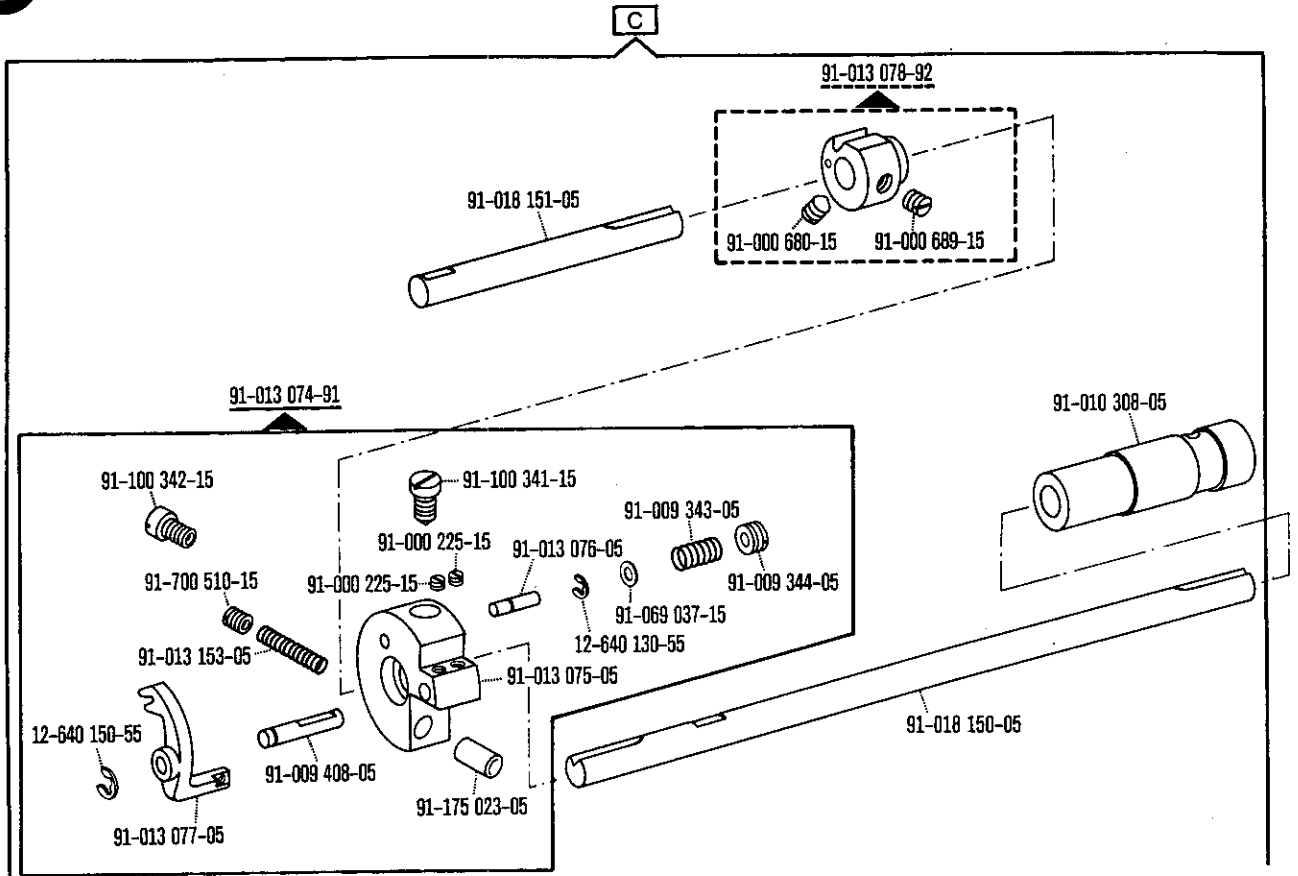
- 91-011 154-91 (O) 27/8 A
- 91-011 142-91 (I) 27/8 A
- 91-011 143-91 (II) 27/8 A B
- 91-011 144-91 (III) 27/8 B C
- 91-011 142-91 (IV) 27/8 B C

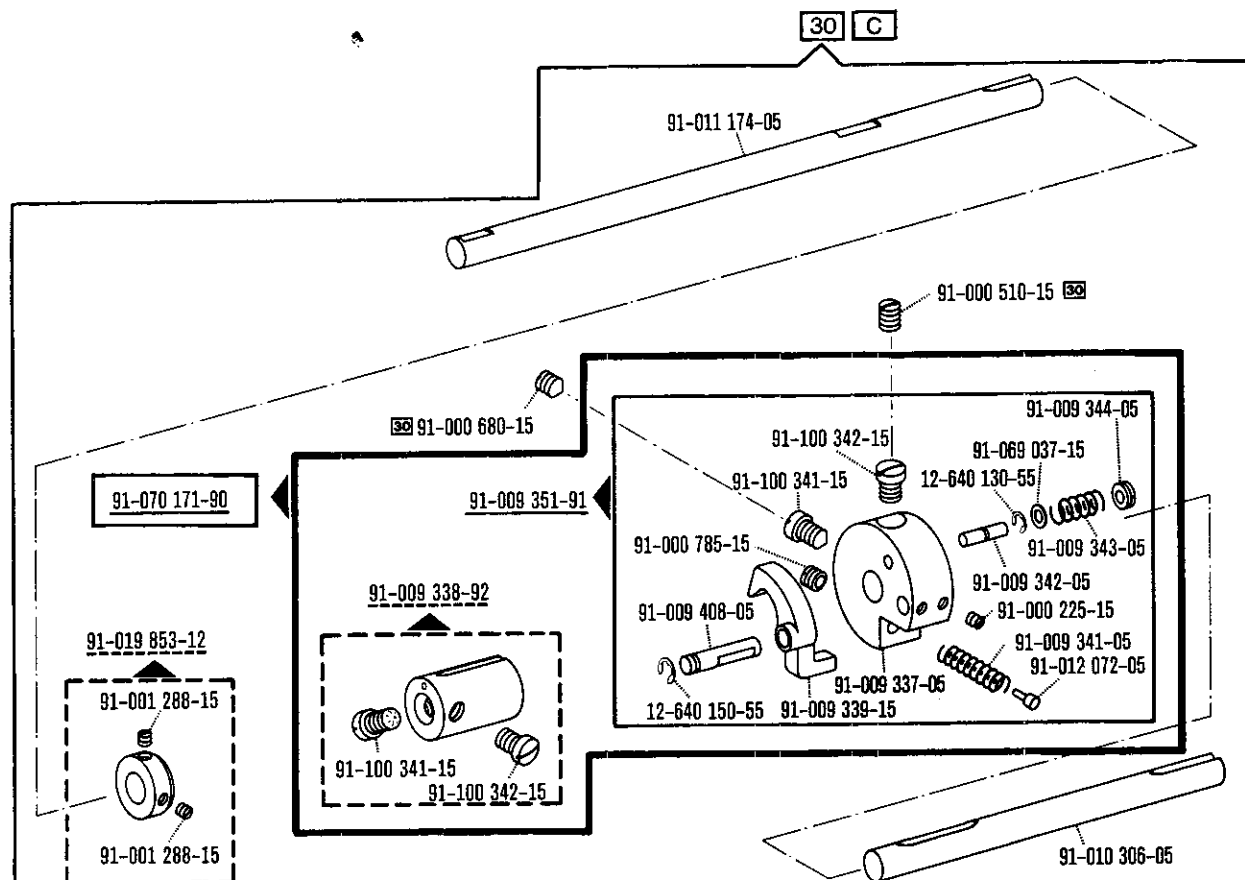
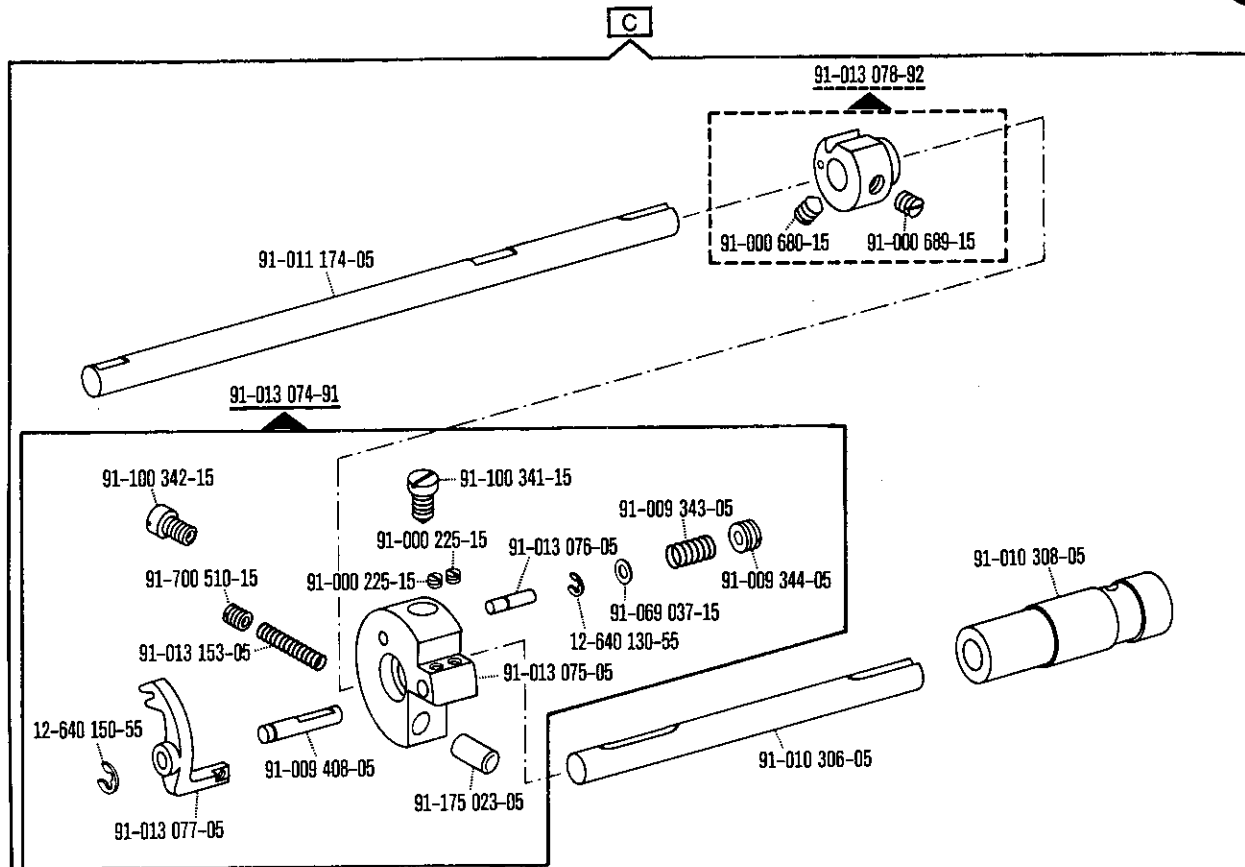


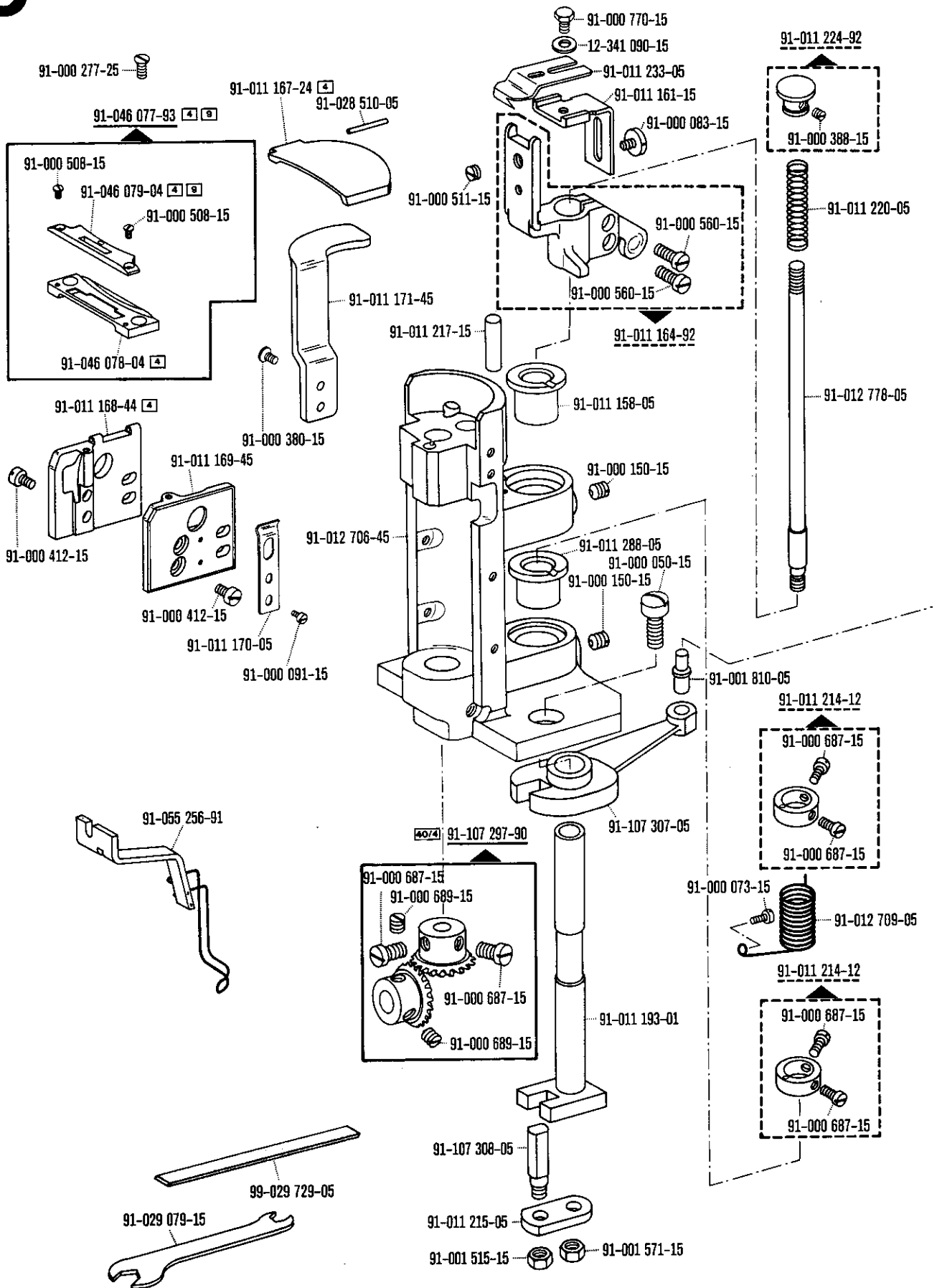


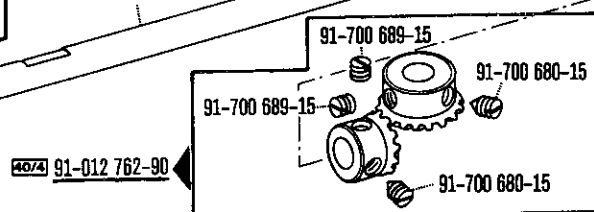
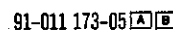
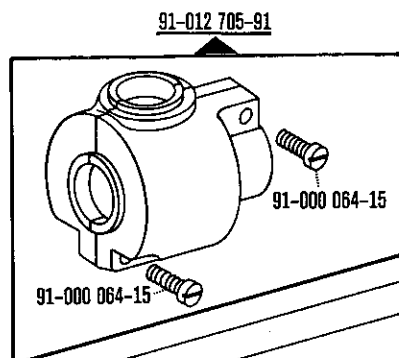
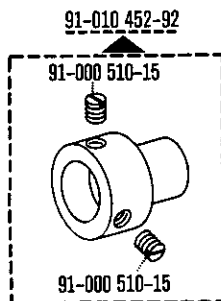
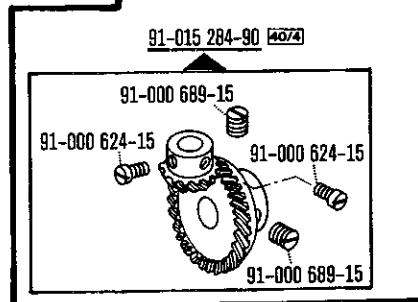
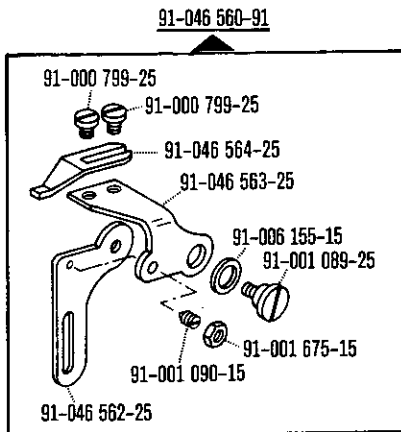
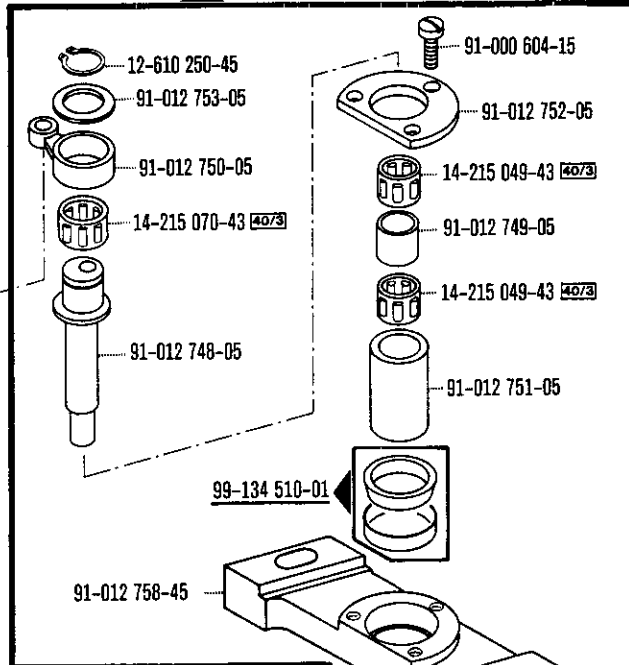
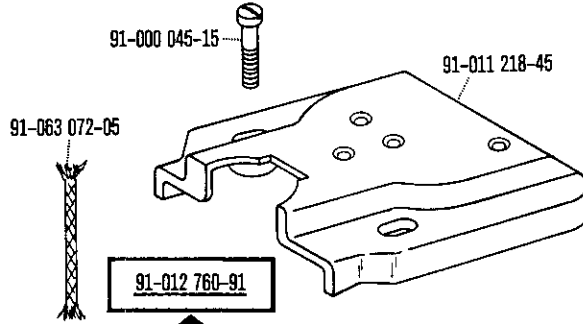
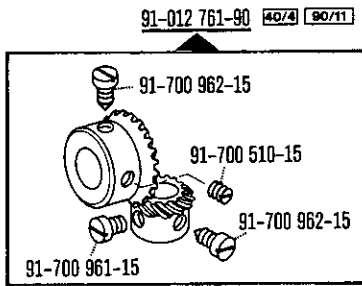


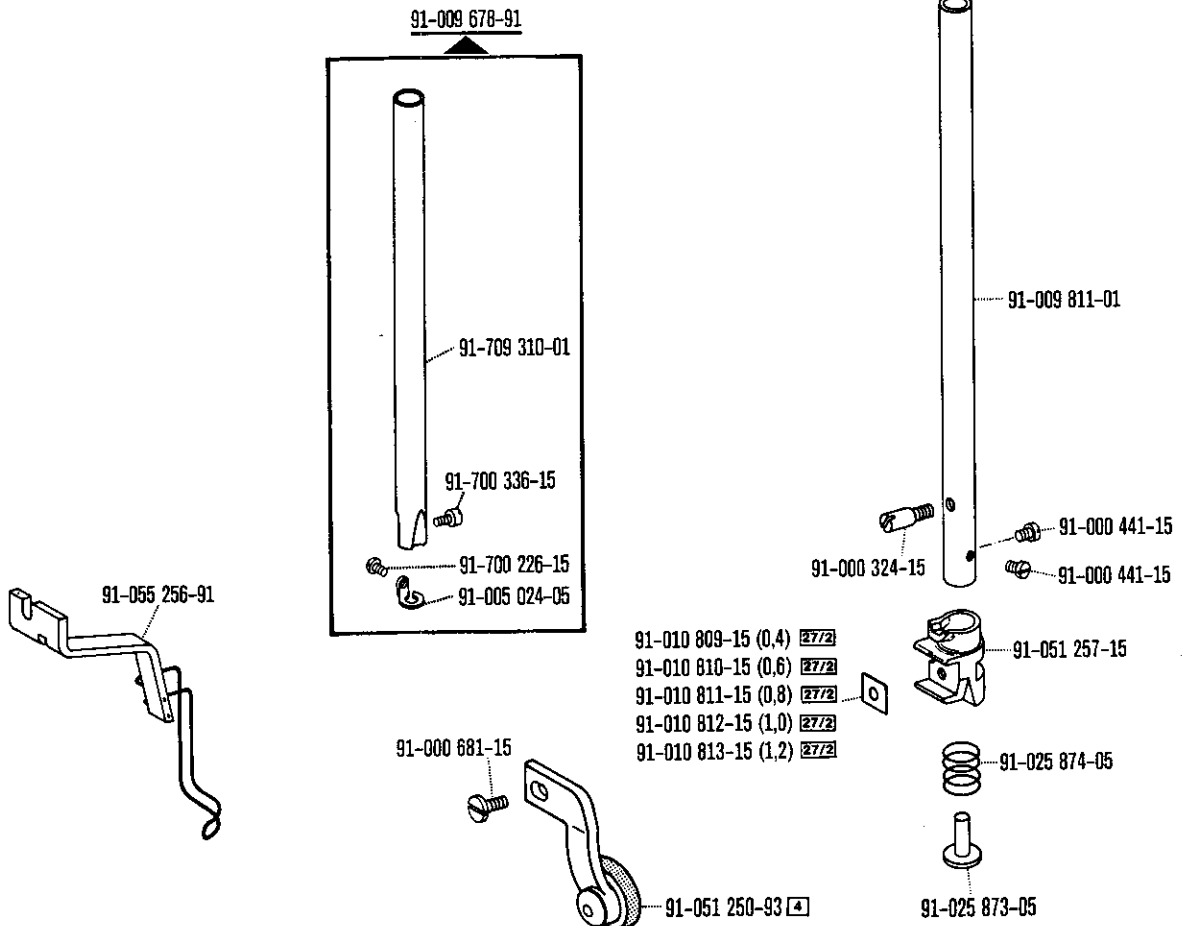
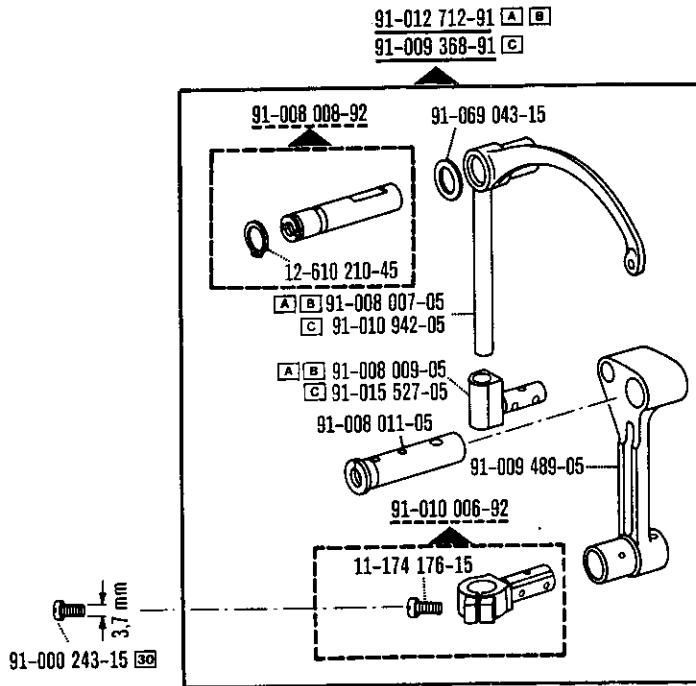


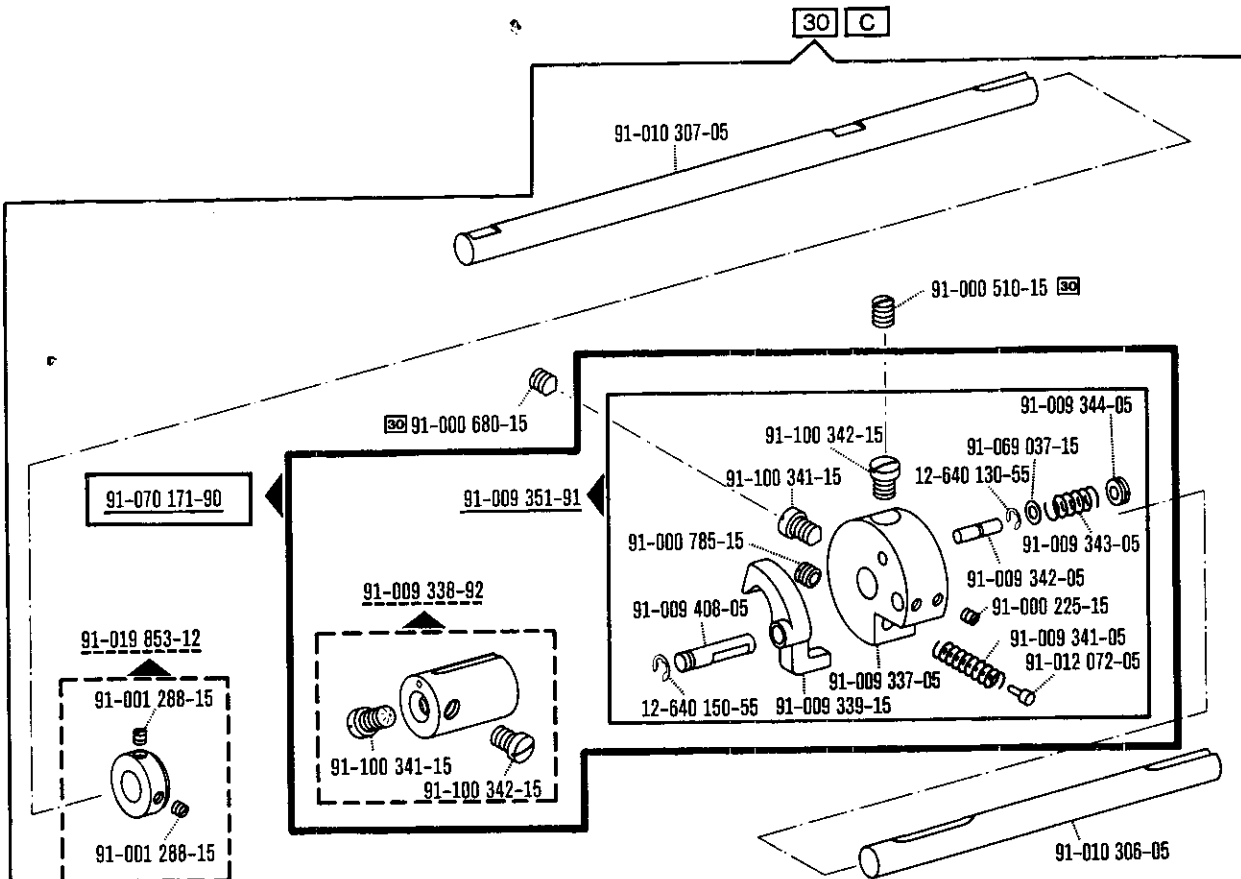
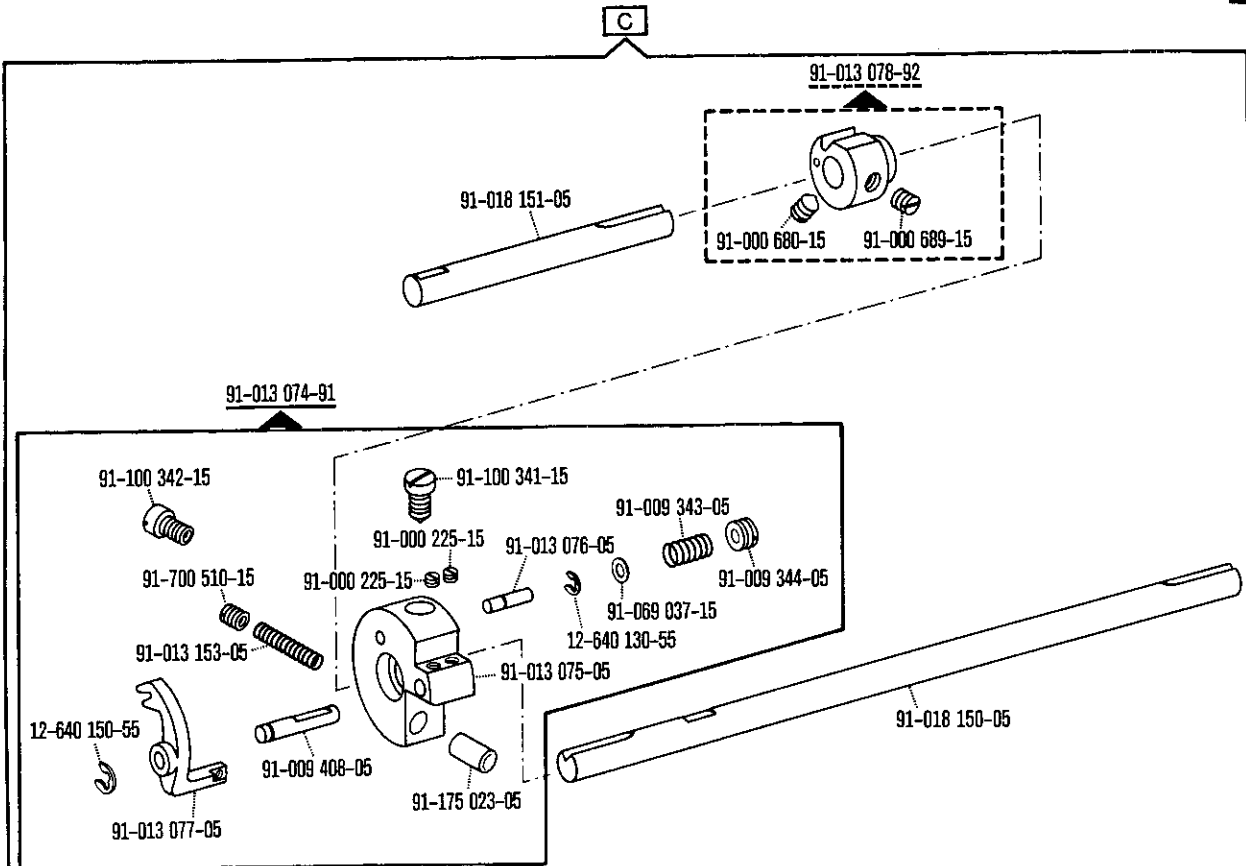


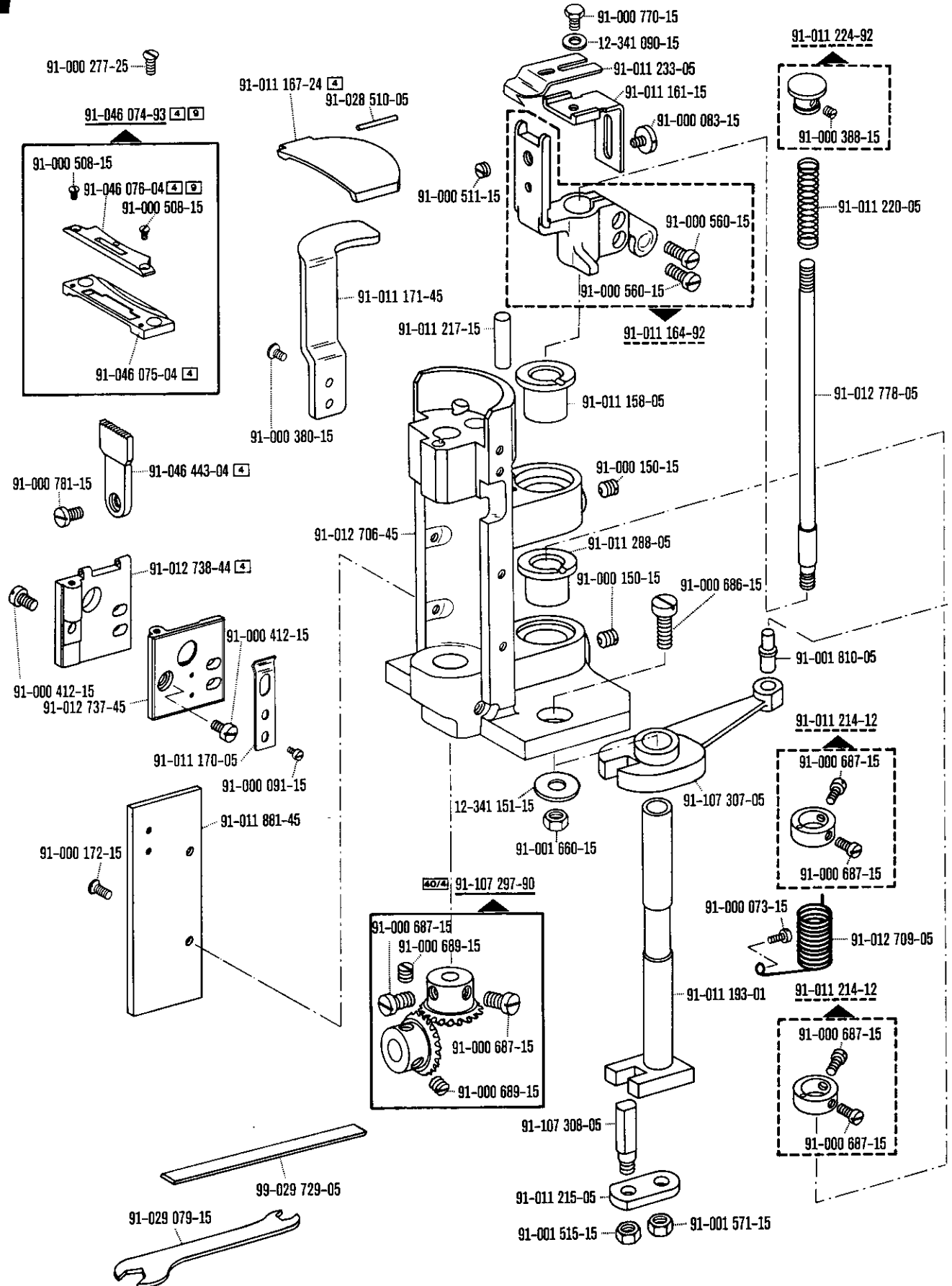


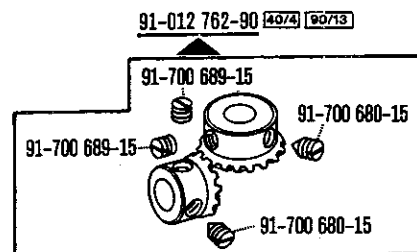
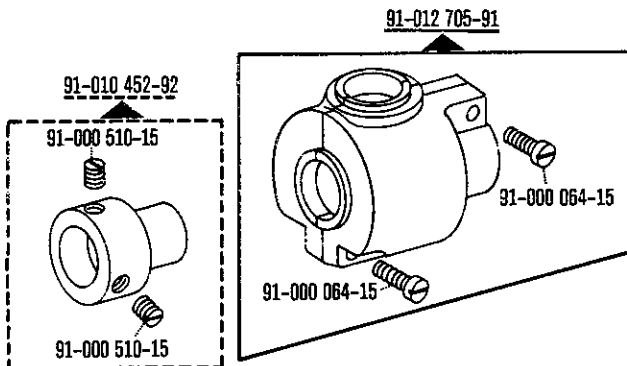
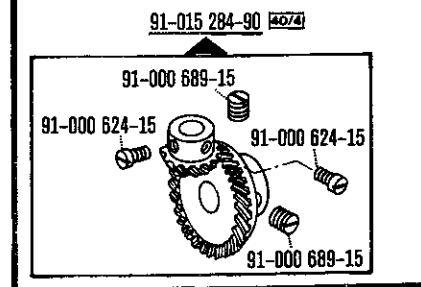
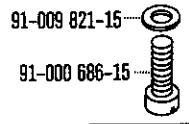
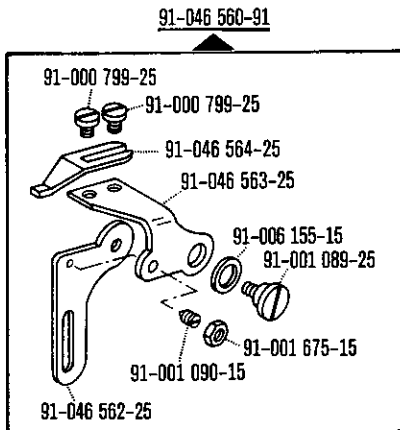
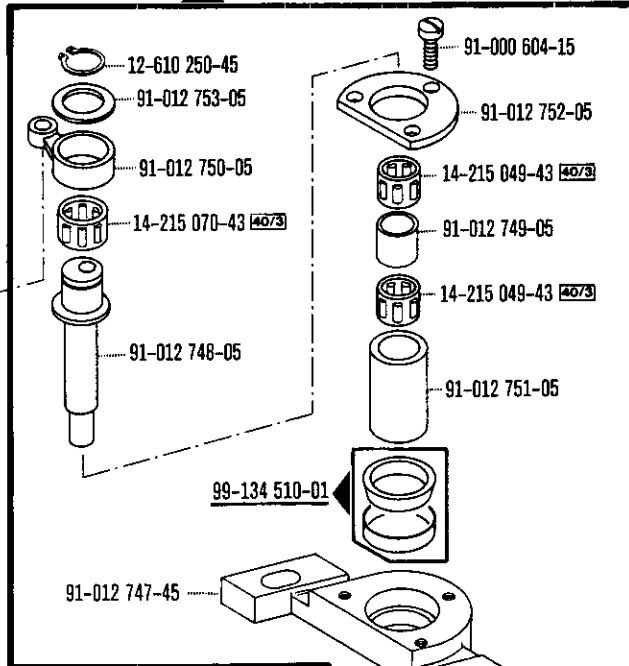
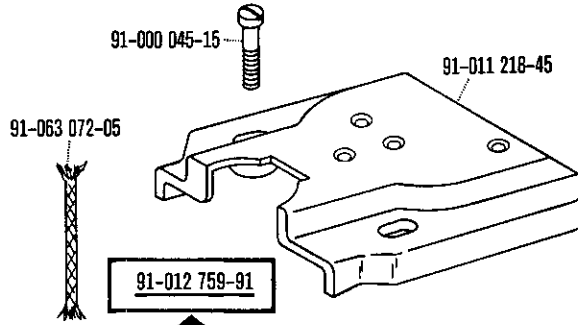
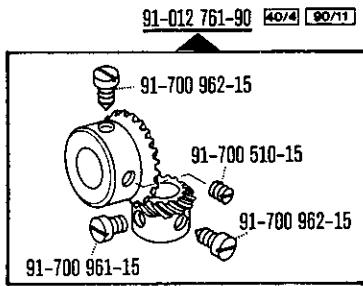


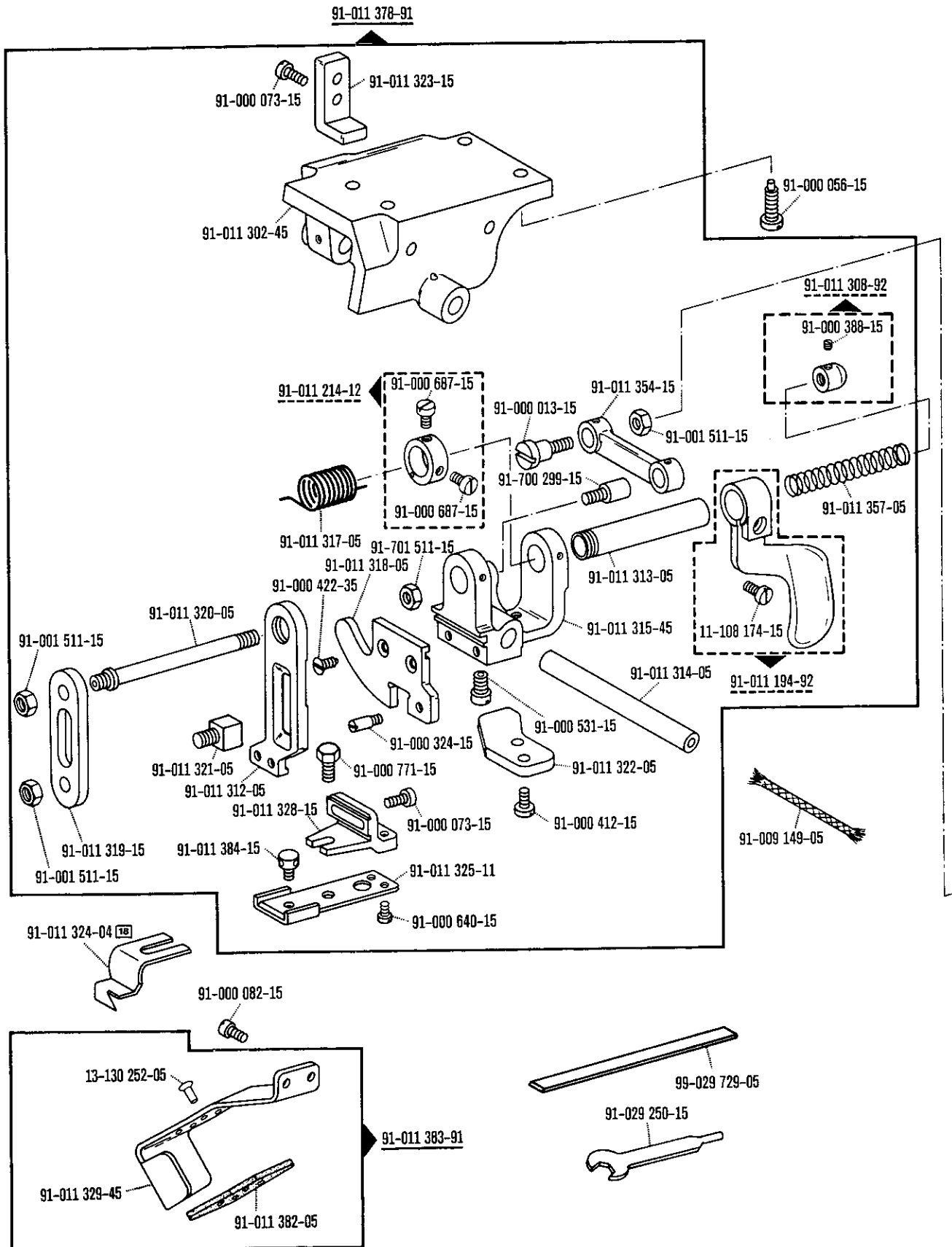


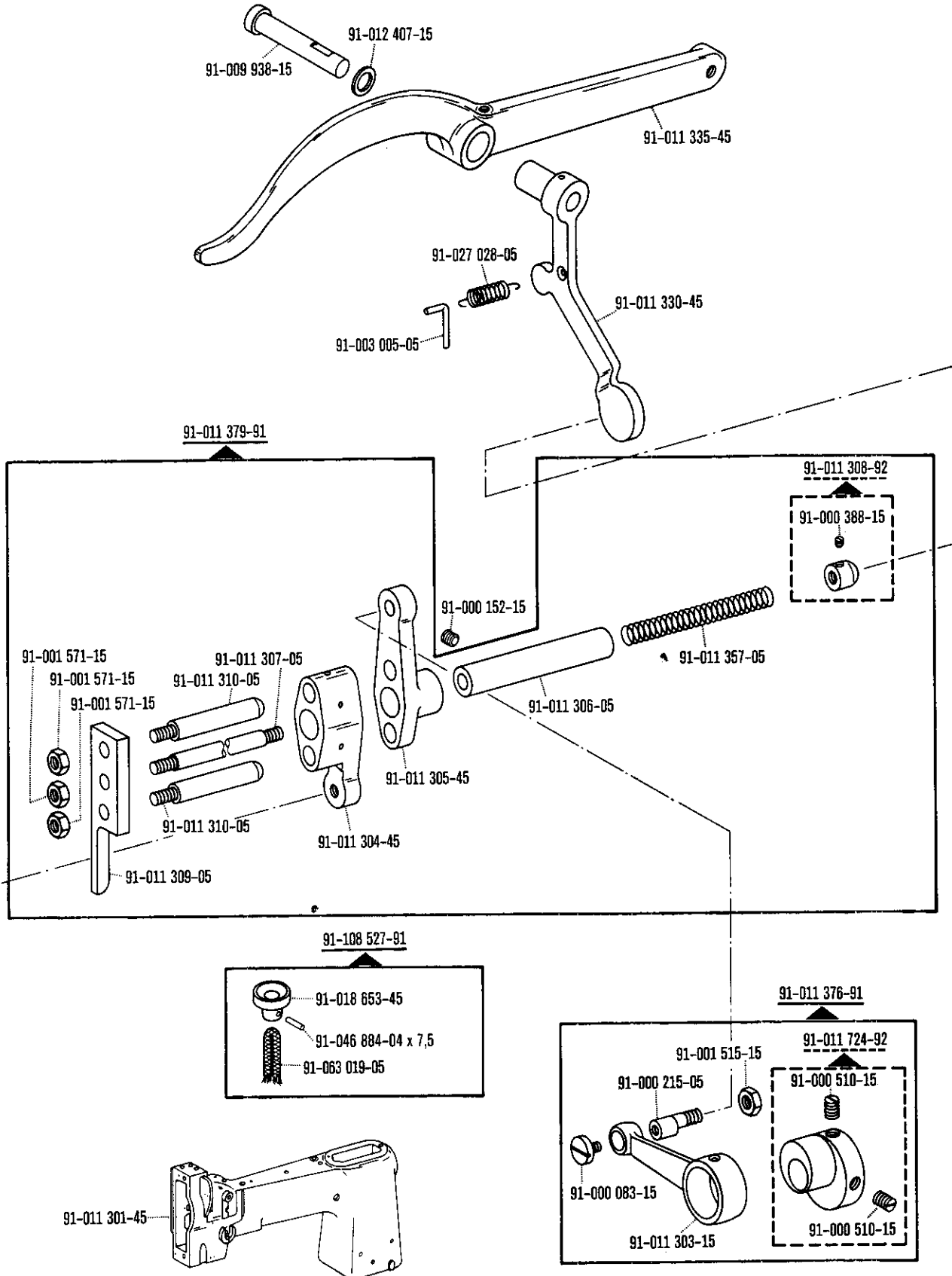


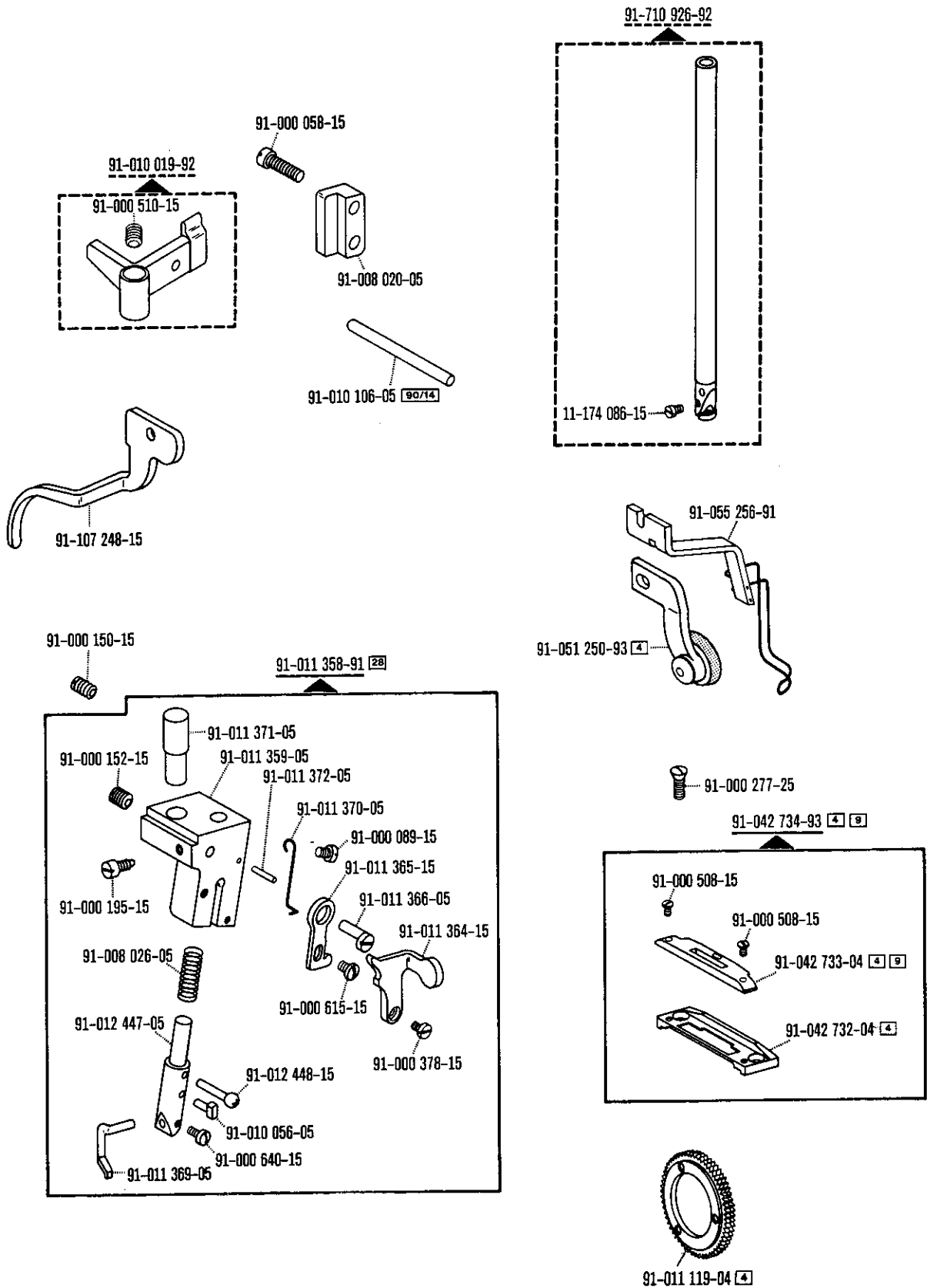


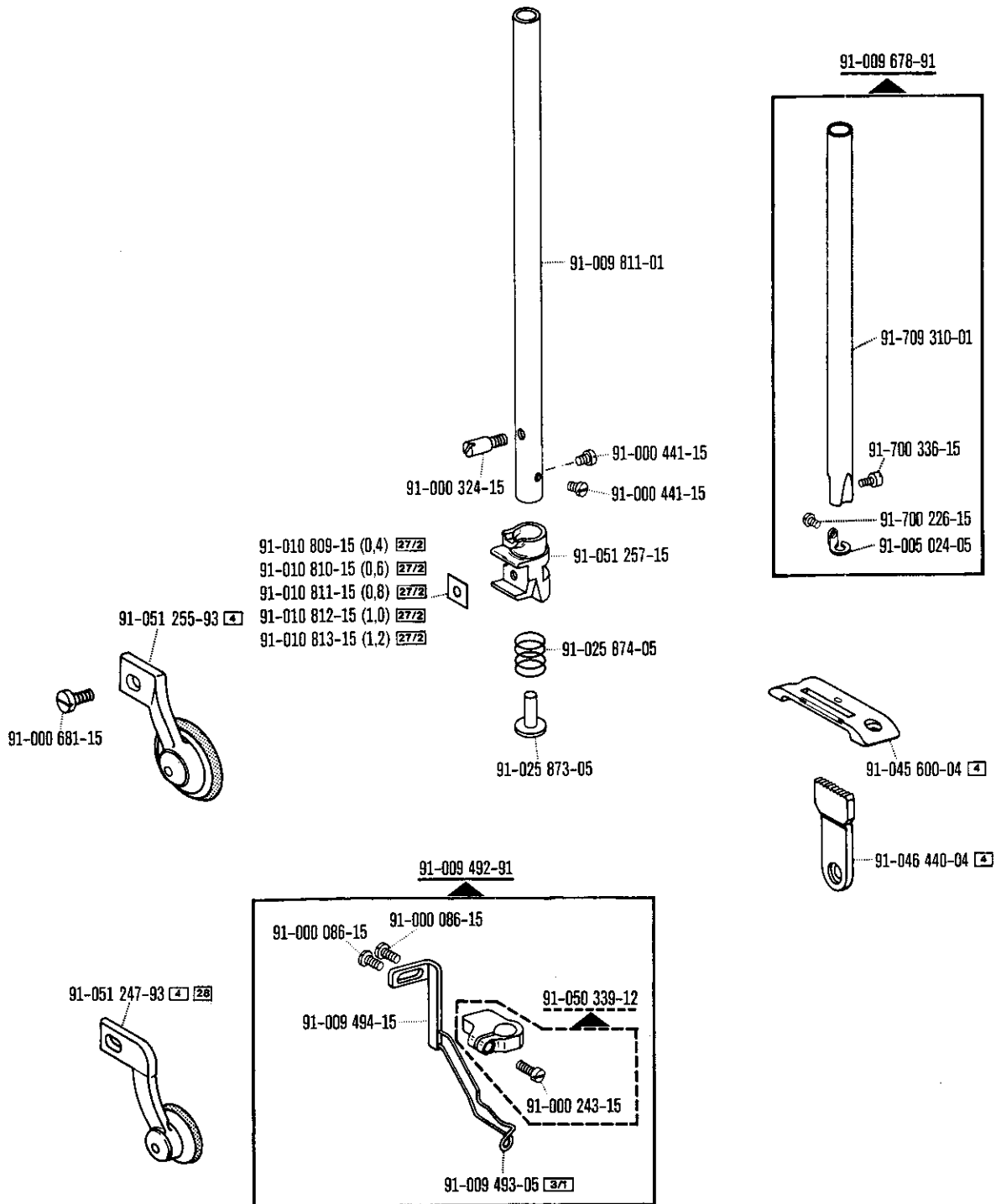


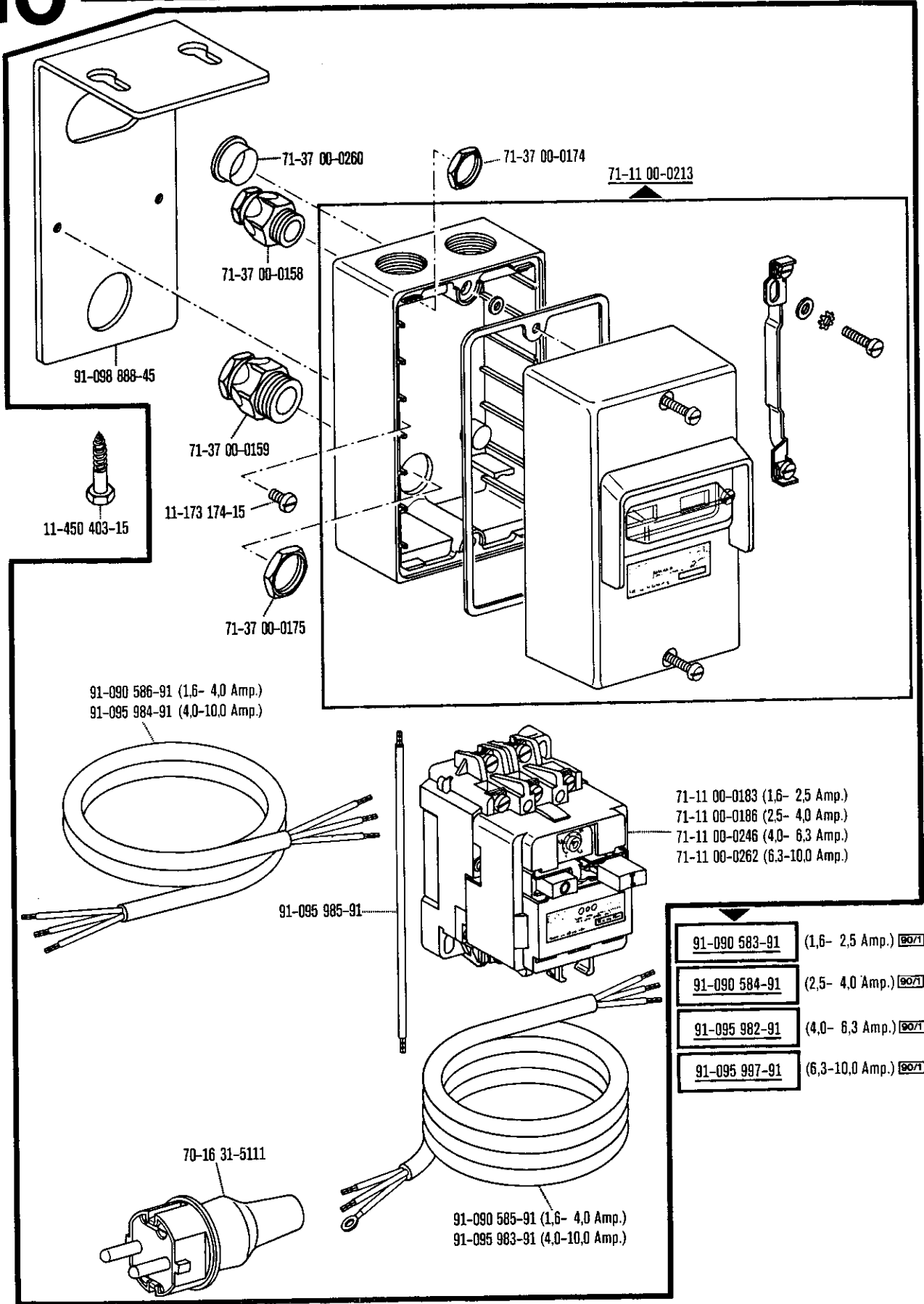


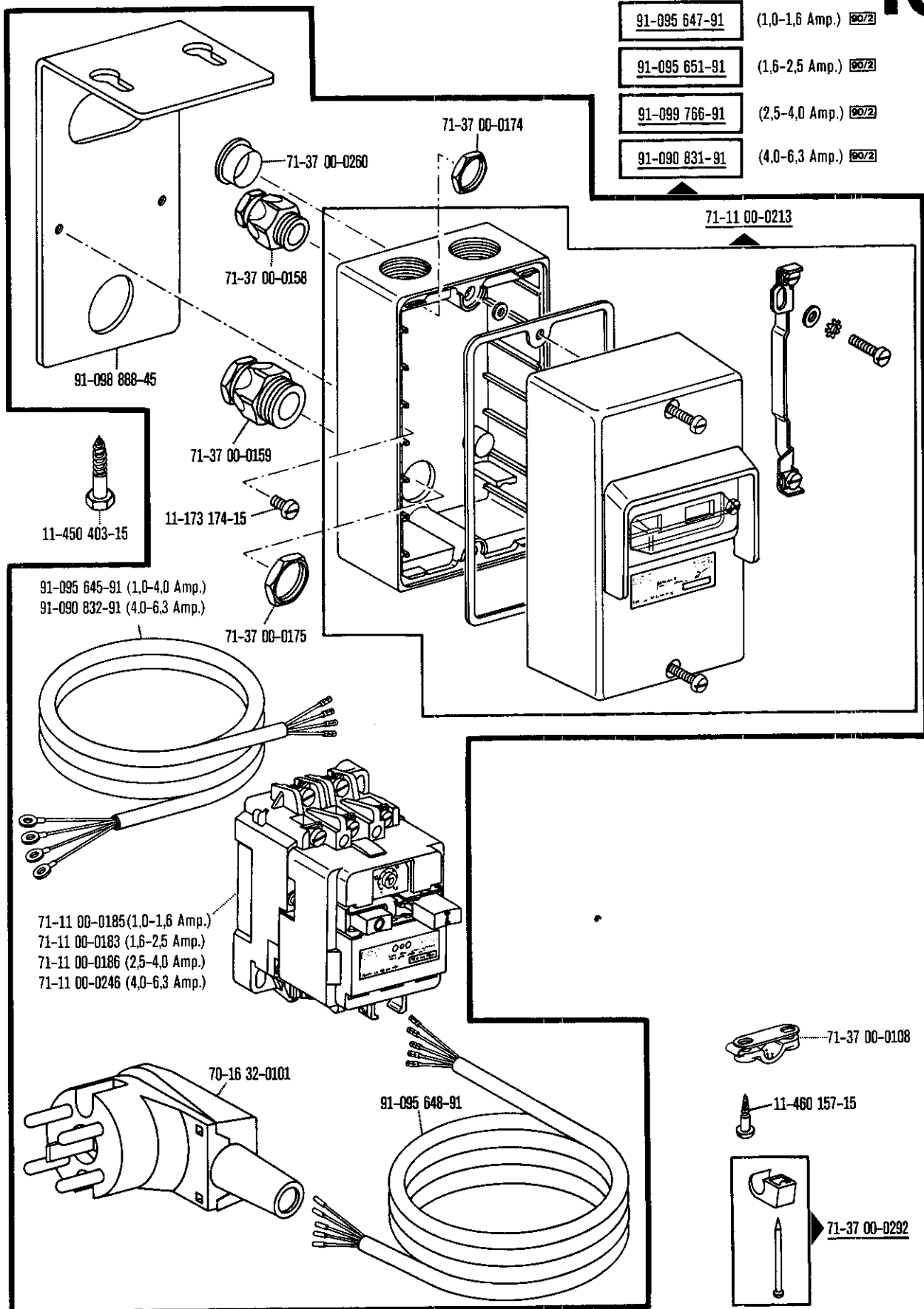











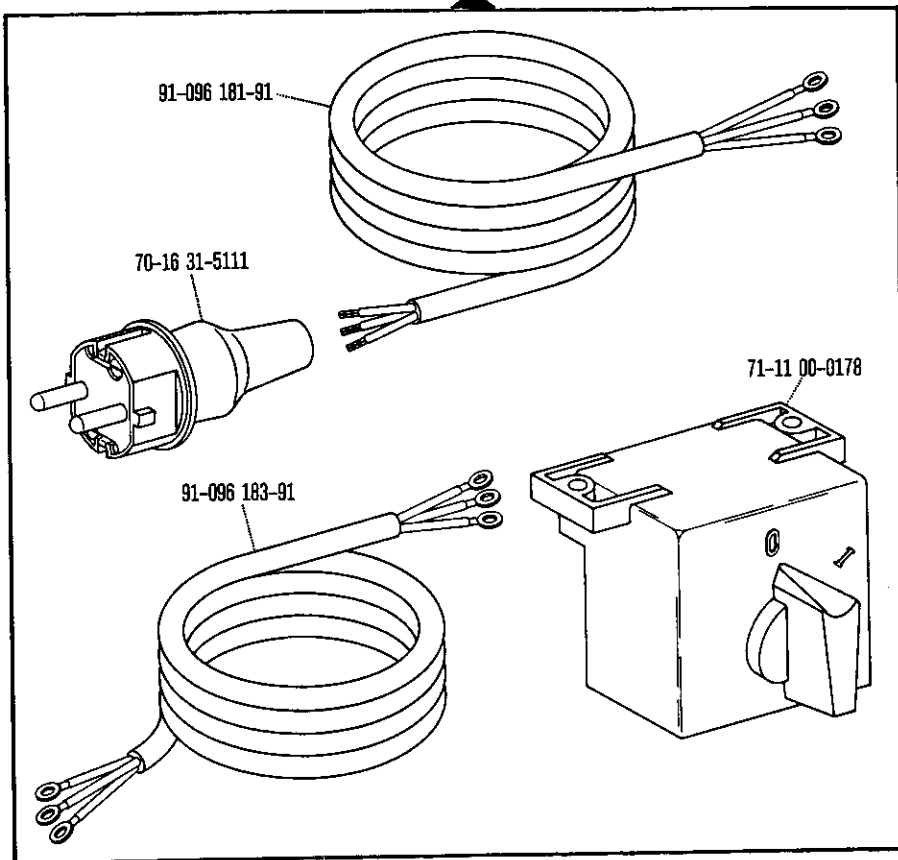



- 91-095 647-91 (1,0-1,6 Amp.)
- 91-095 651-91 (1,6-2,5 Amp.)
- 91-099 766-91 (2,5-4,0 Amp.)
- 91-090 831-91 (4,0-6,3 Amp.)

- 91-095 645-91 (1,0-4,0 Amp.)
- 91-090 832-91 (4,0-6,3 Amp.)

- 71-11 00-0185 (1,0-1,6 Amp.)
- 71-11 00-0183 (1,6-2,5 Amp.)
- 71-11 00-0186 (2,5-4,0 Amp.)
- 71-11 00-0246 (4,0-6,3 Amp.)

91-096 178-91 



91-095 103-91 

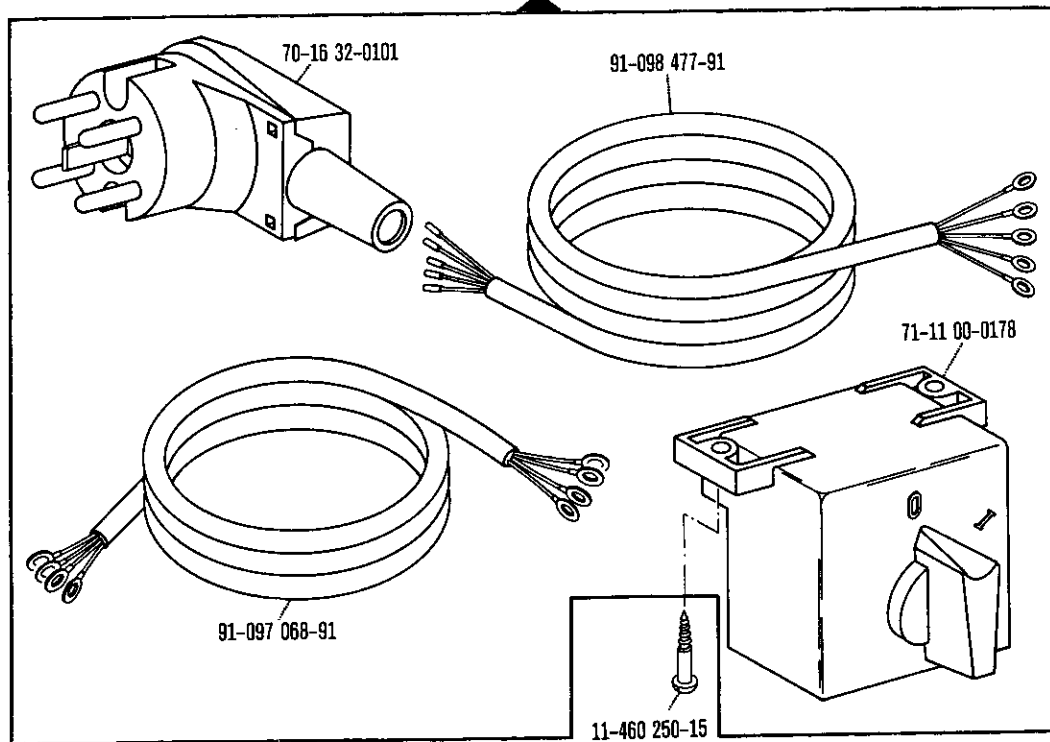
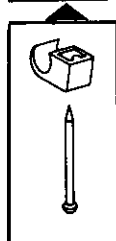
71-37 00-0108

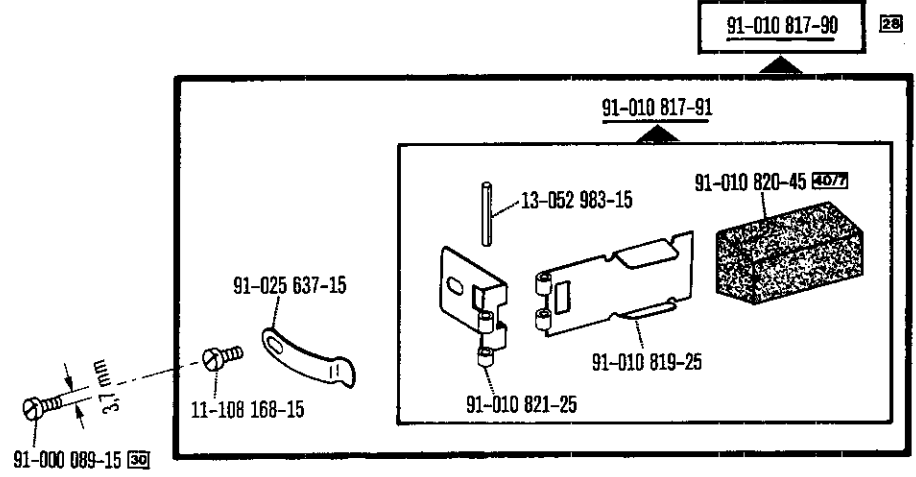
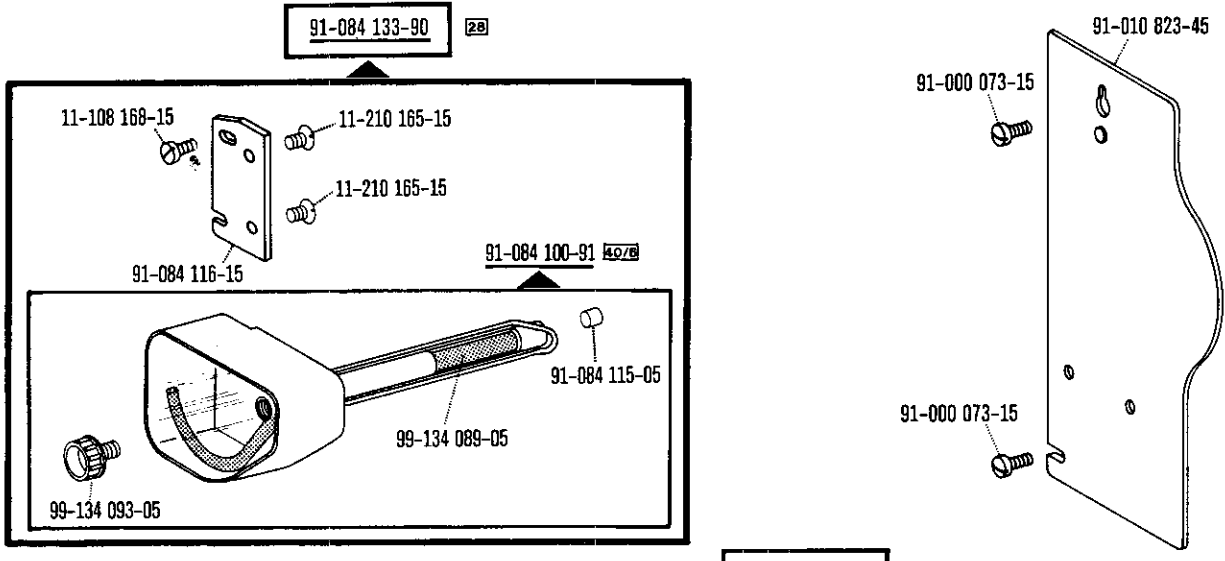
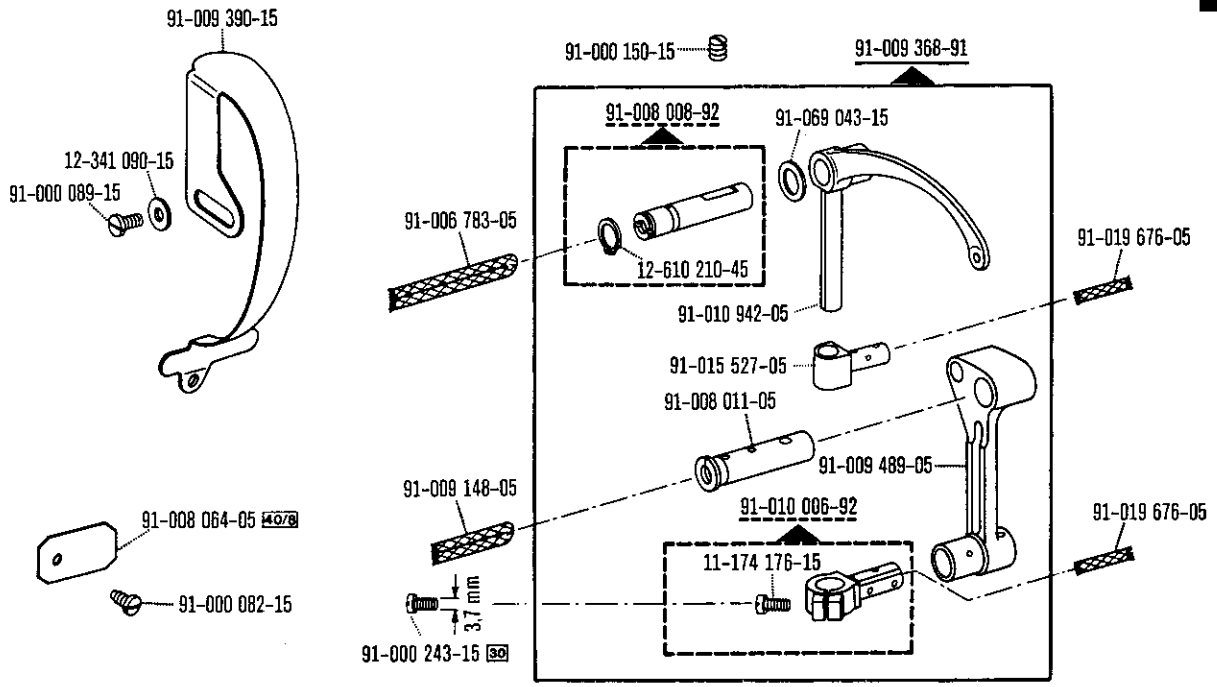


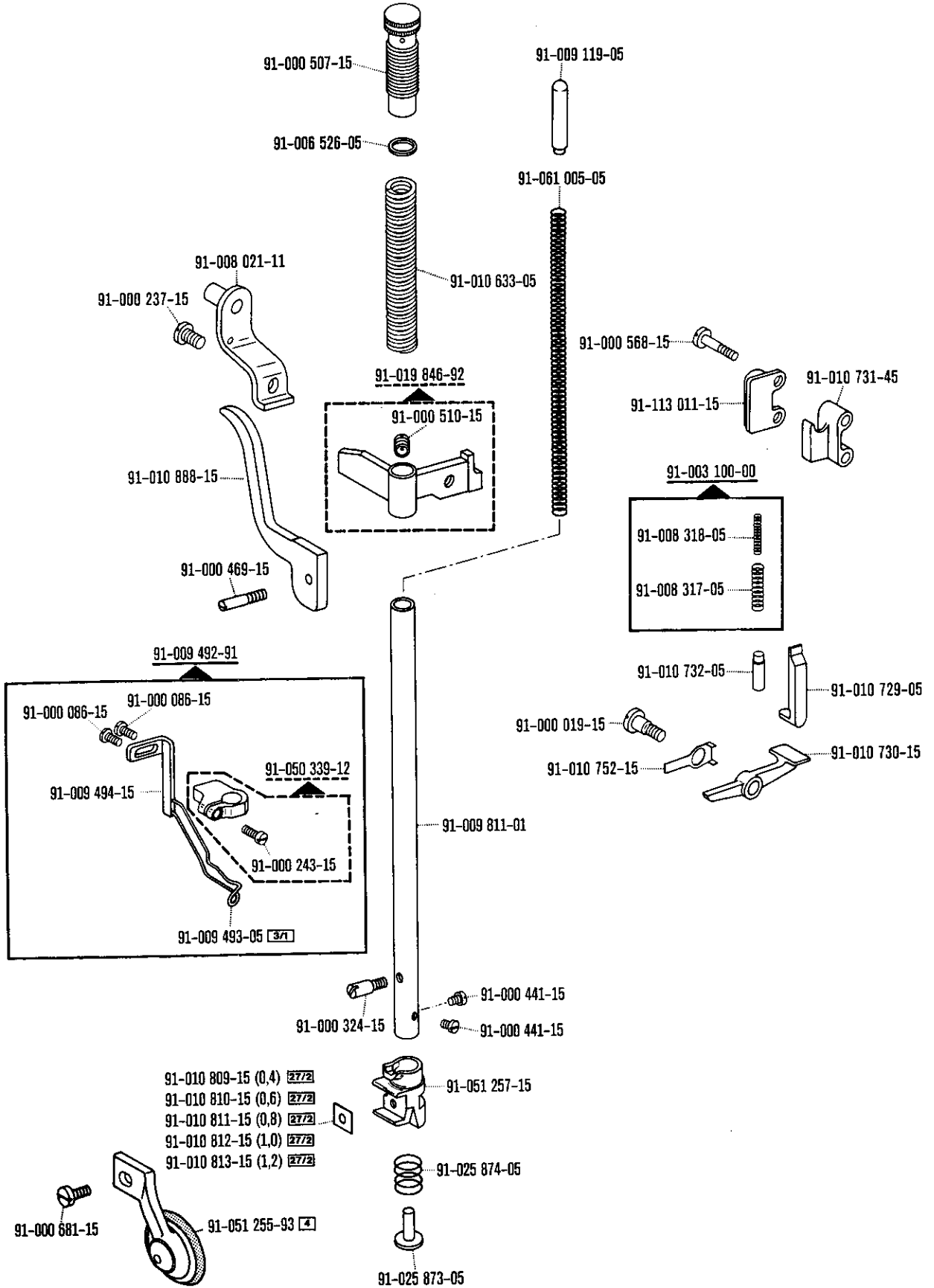
11-460 157-15

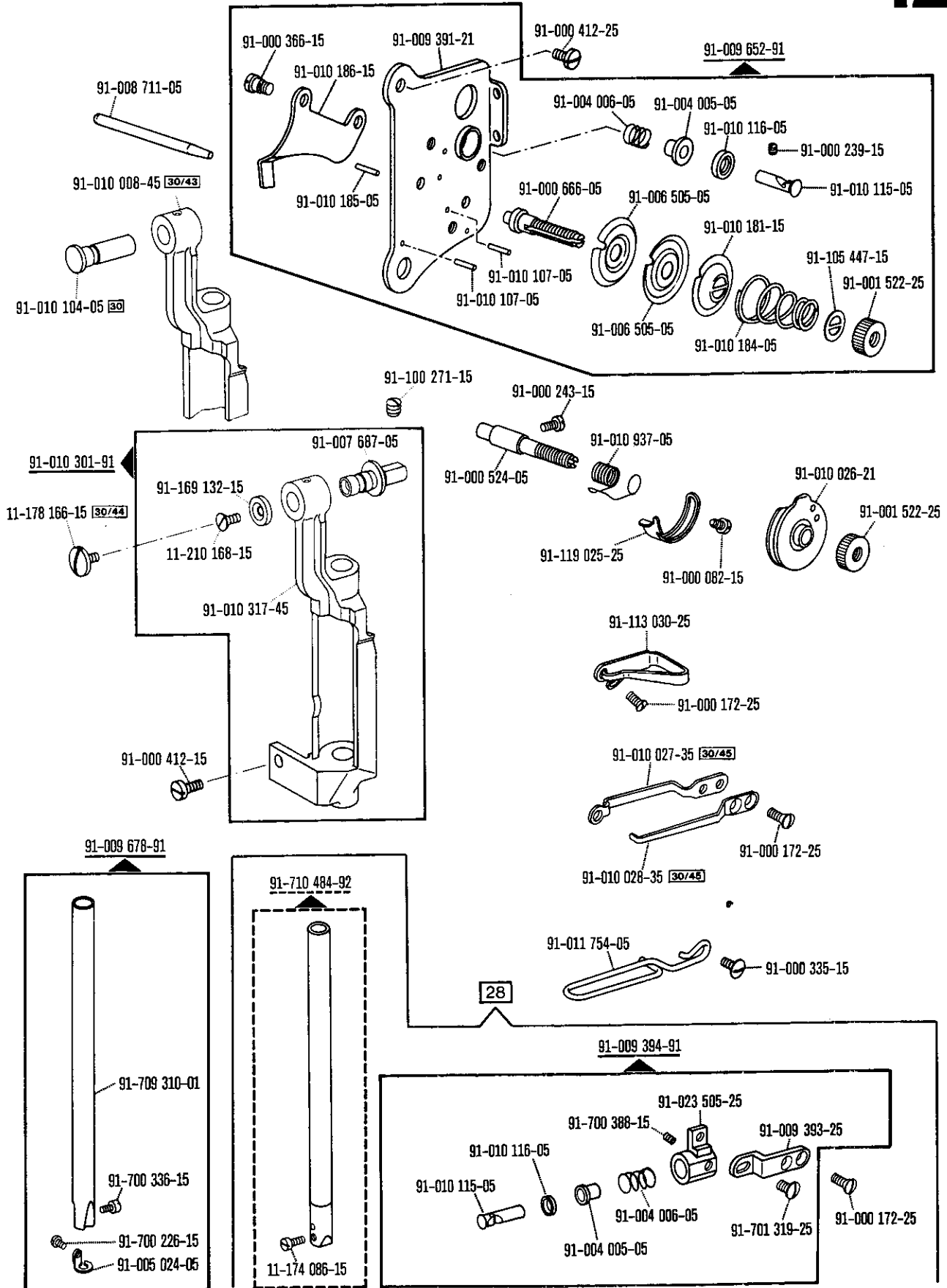


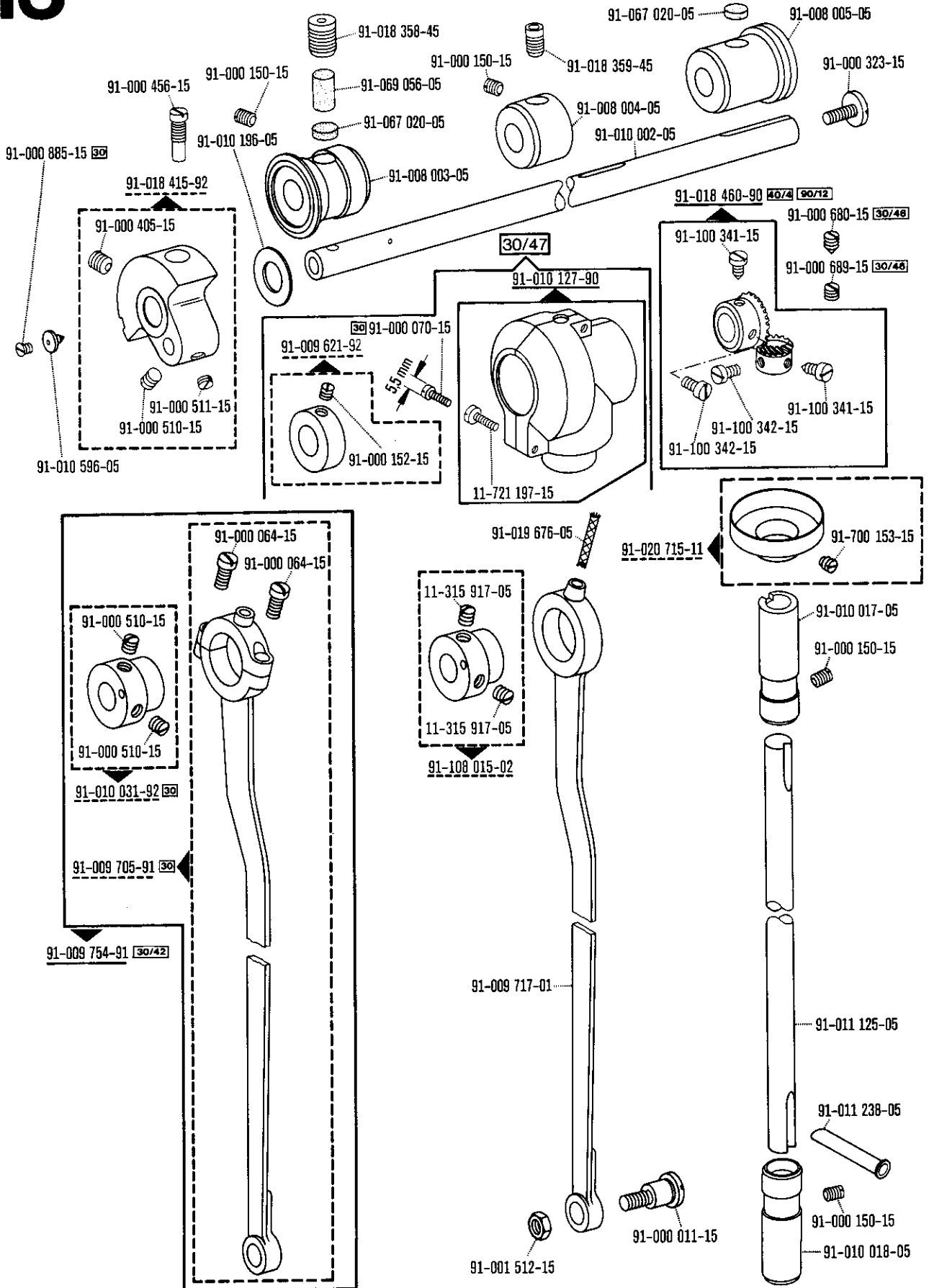
71-37 00-0292

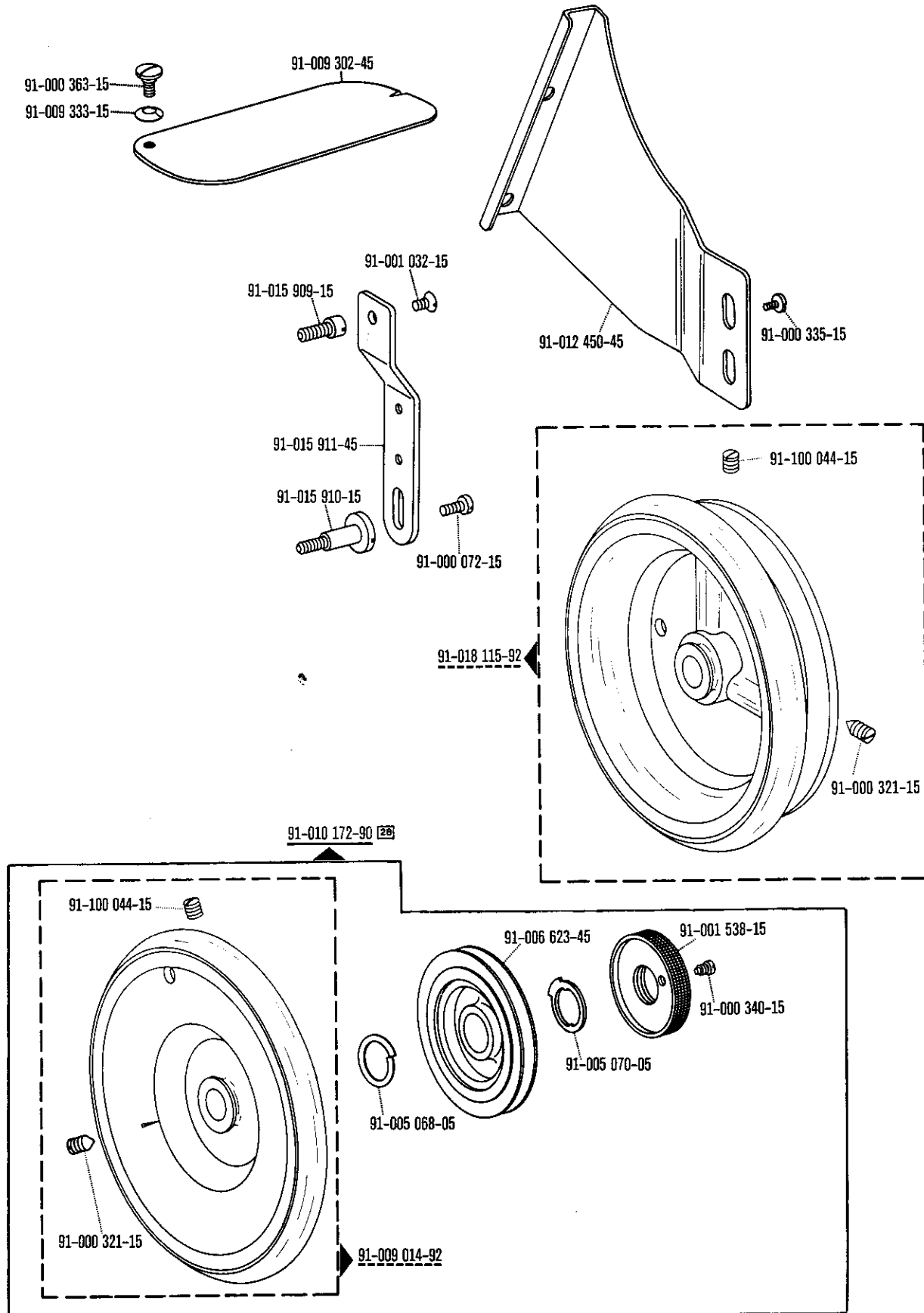


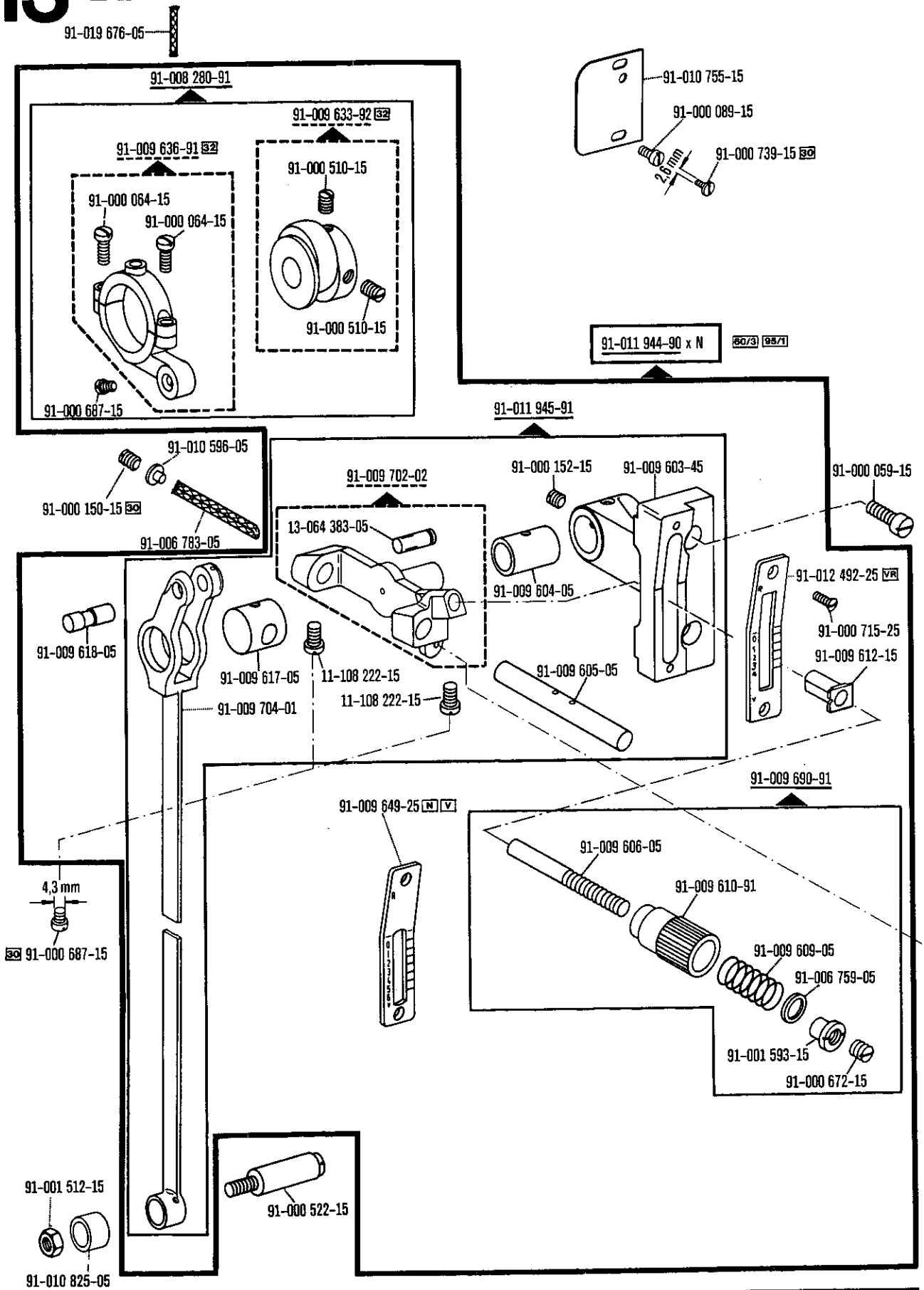


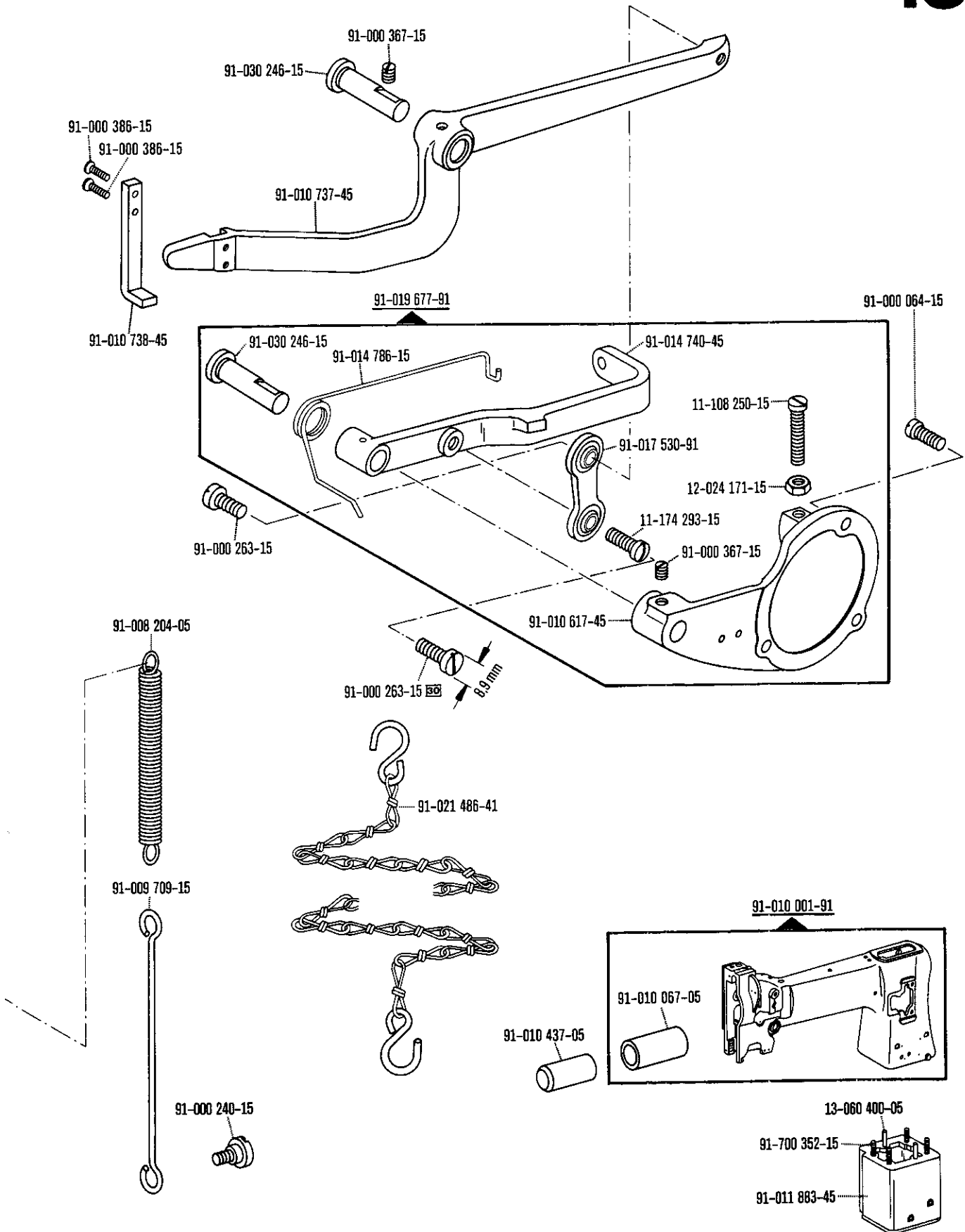


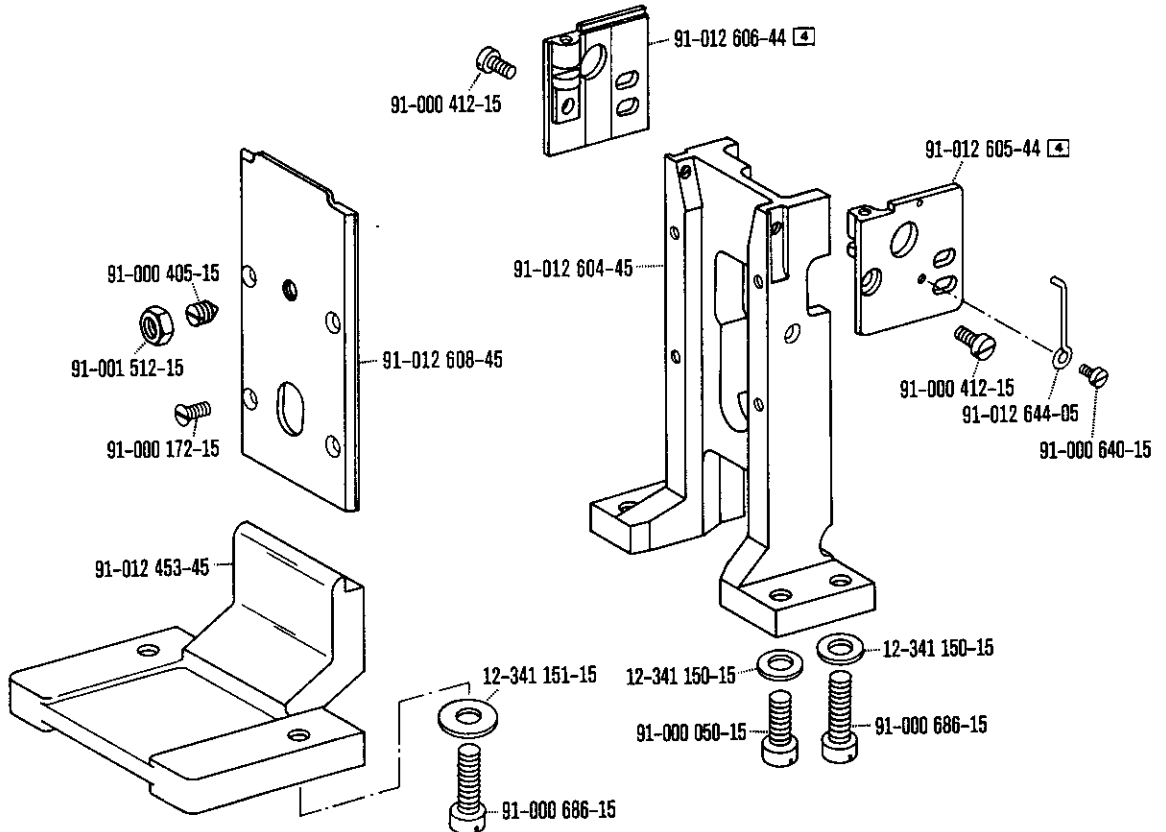
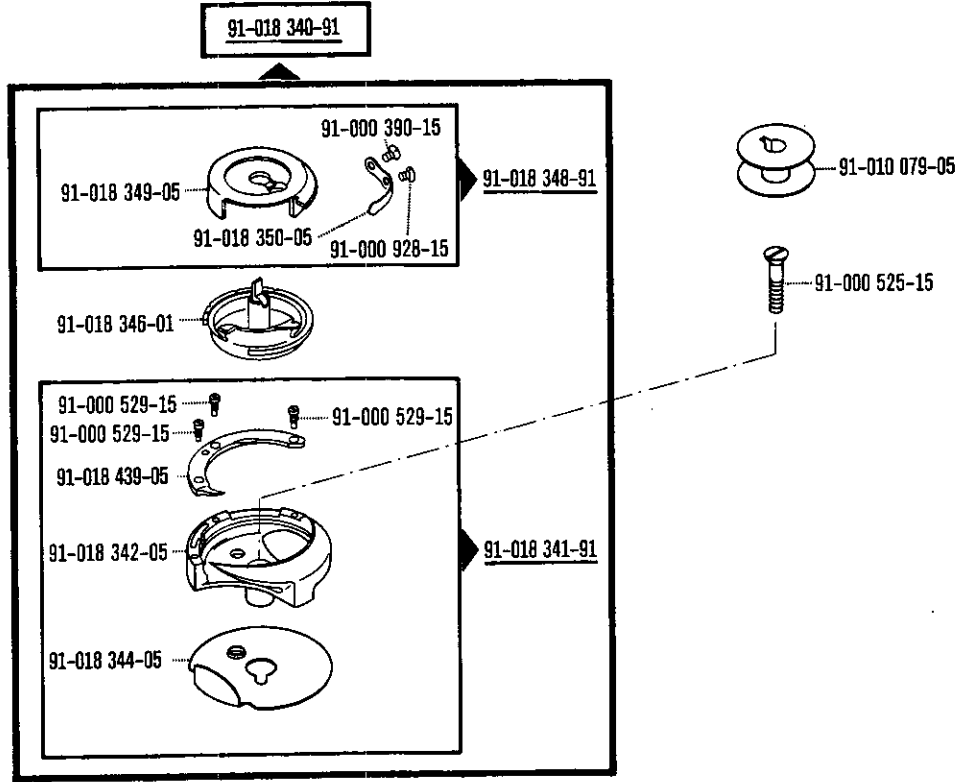


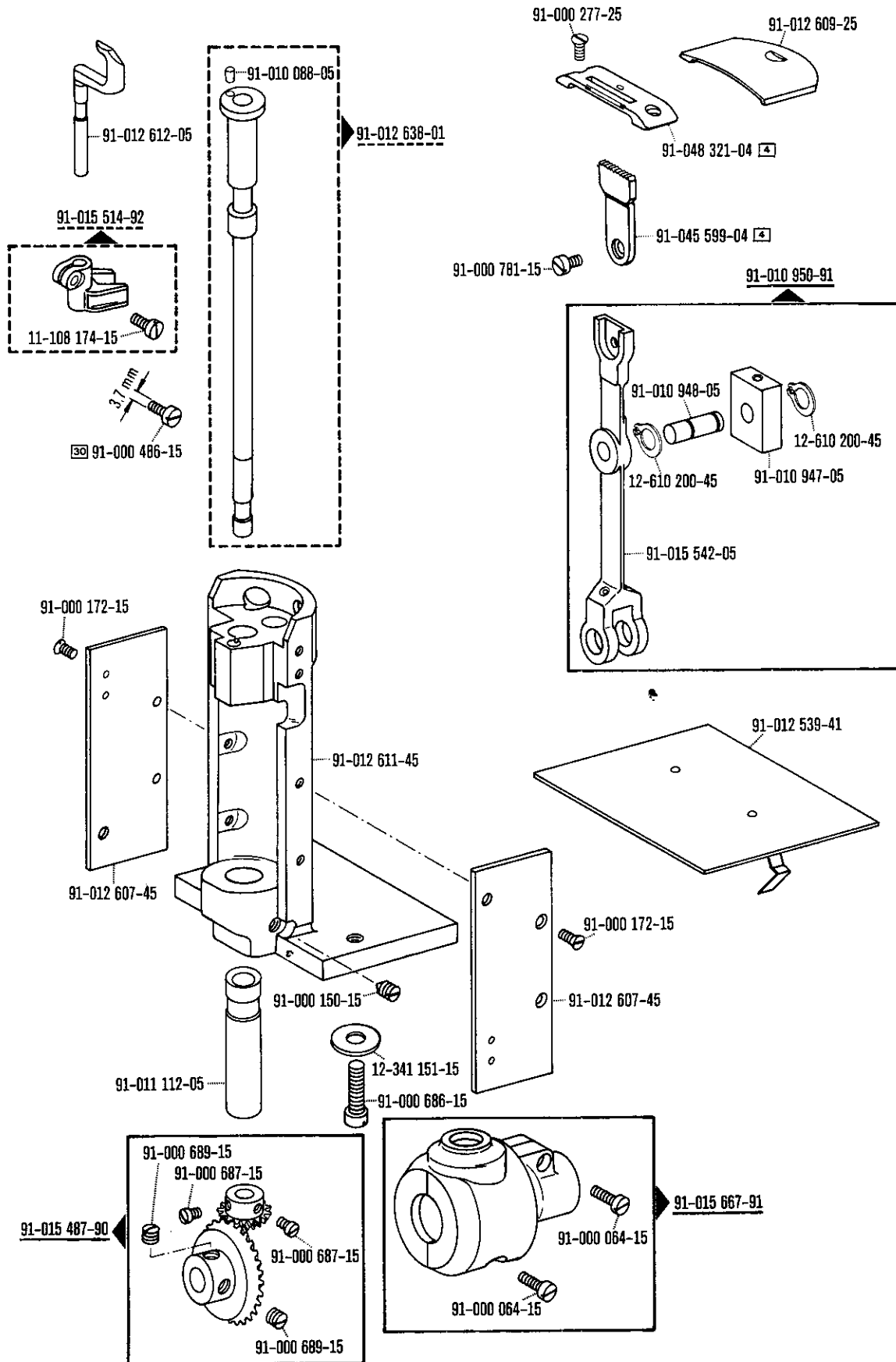


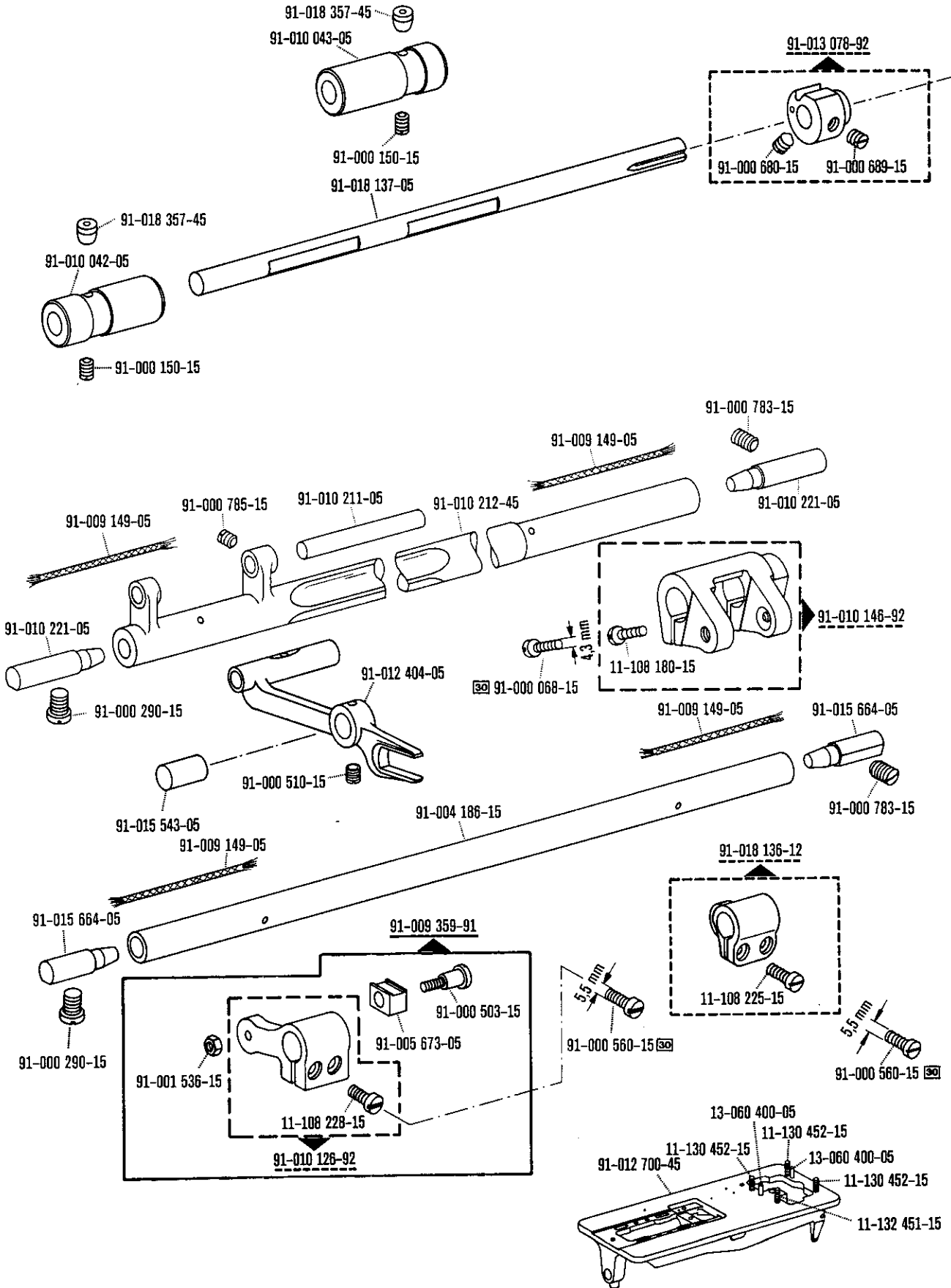


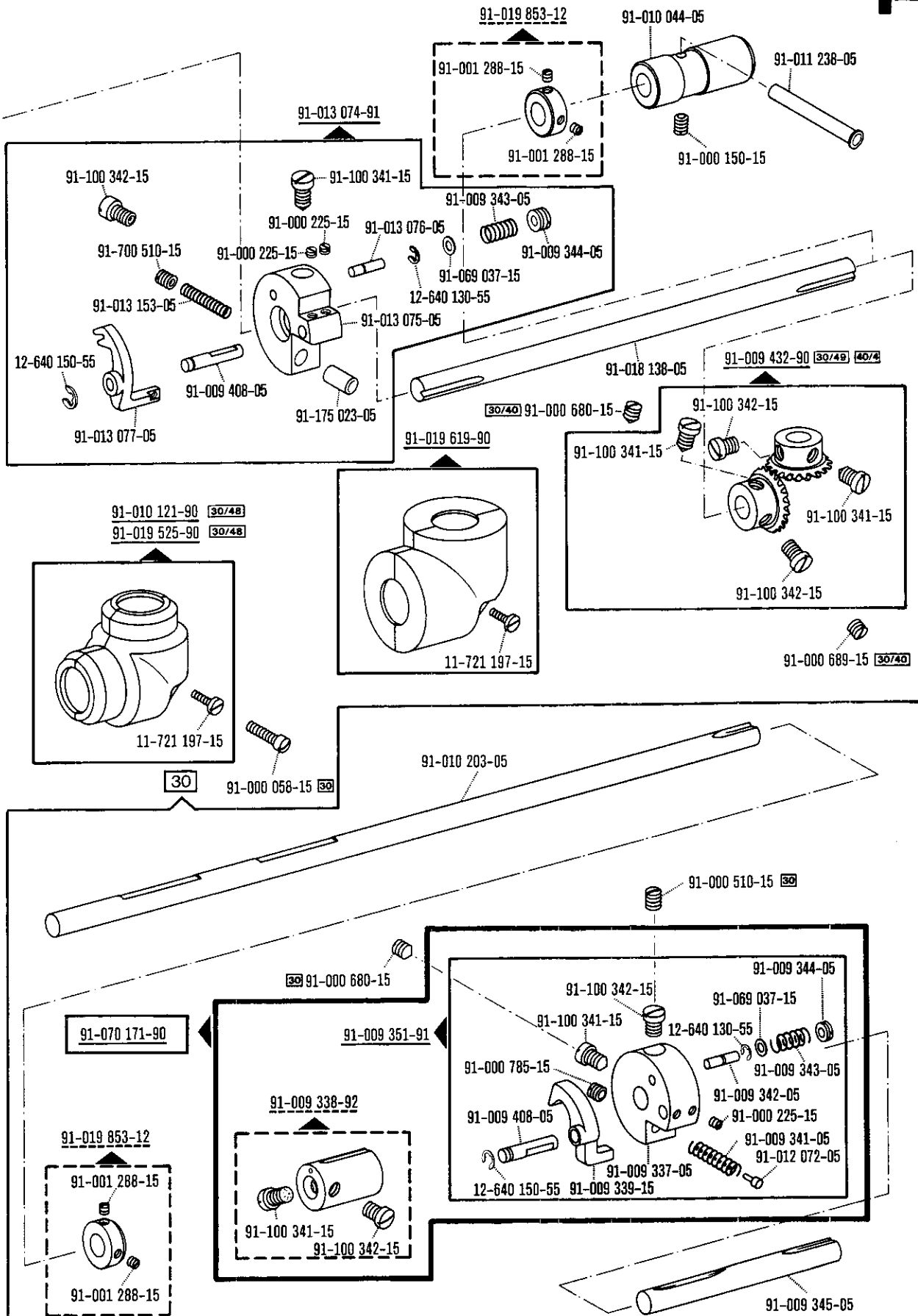


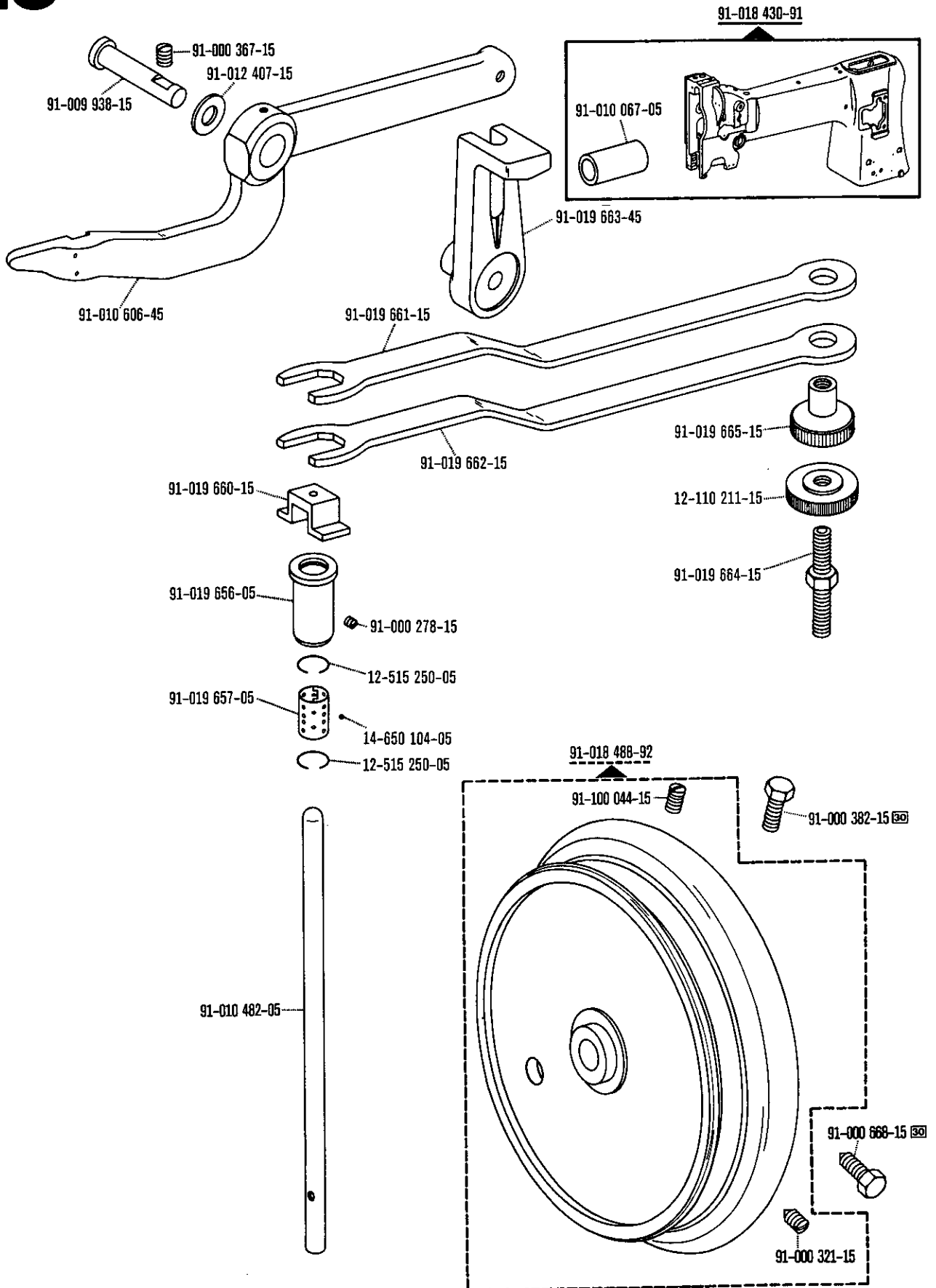


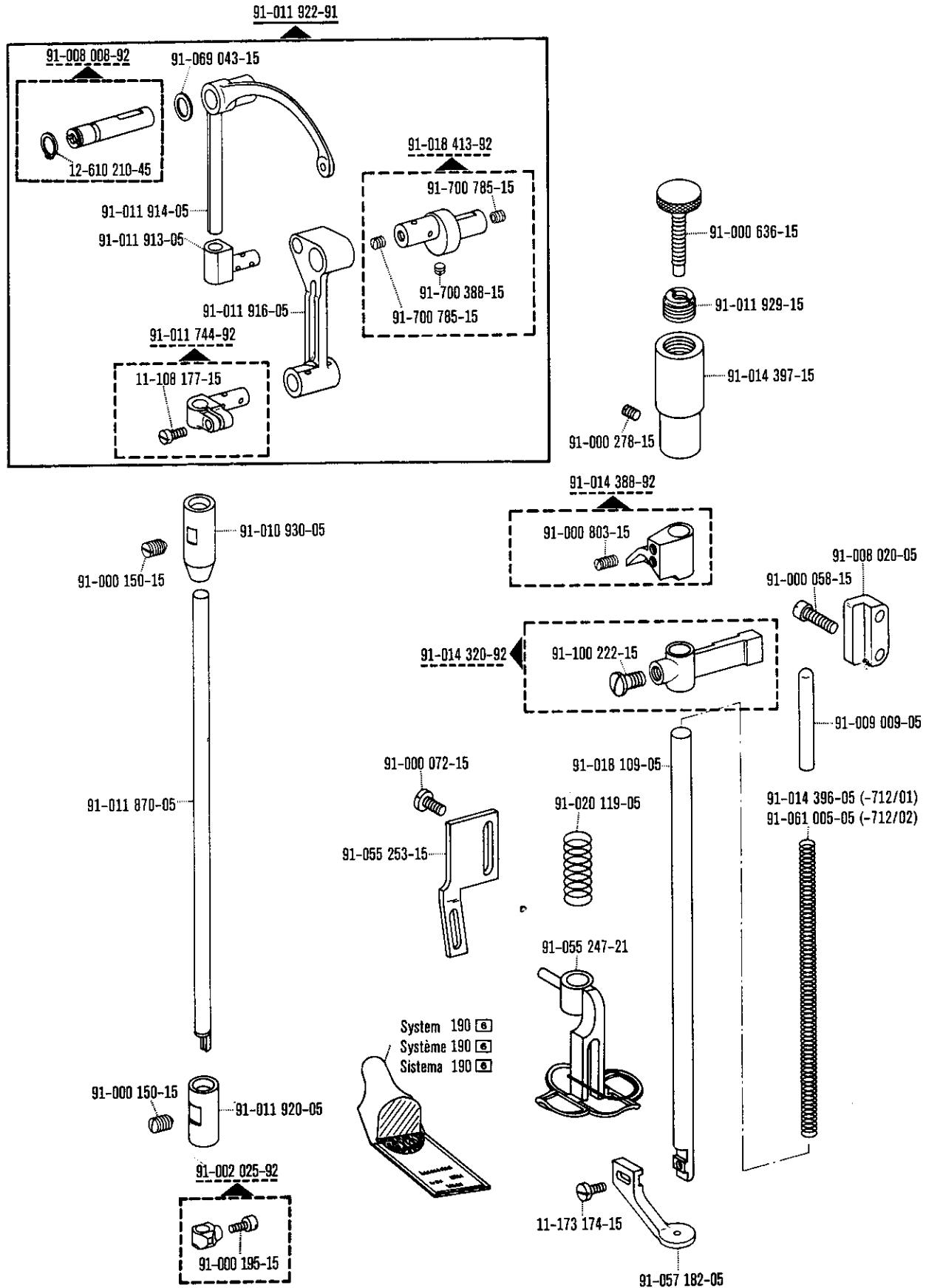


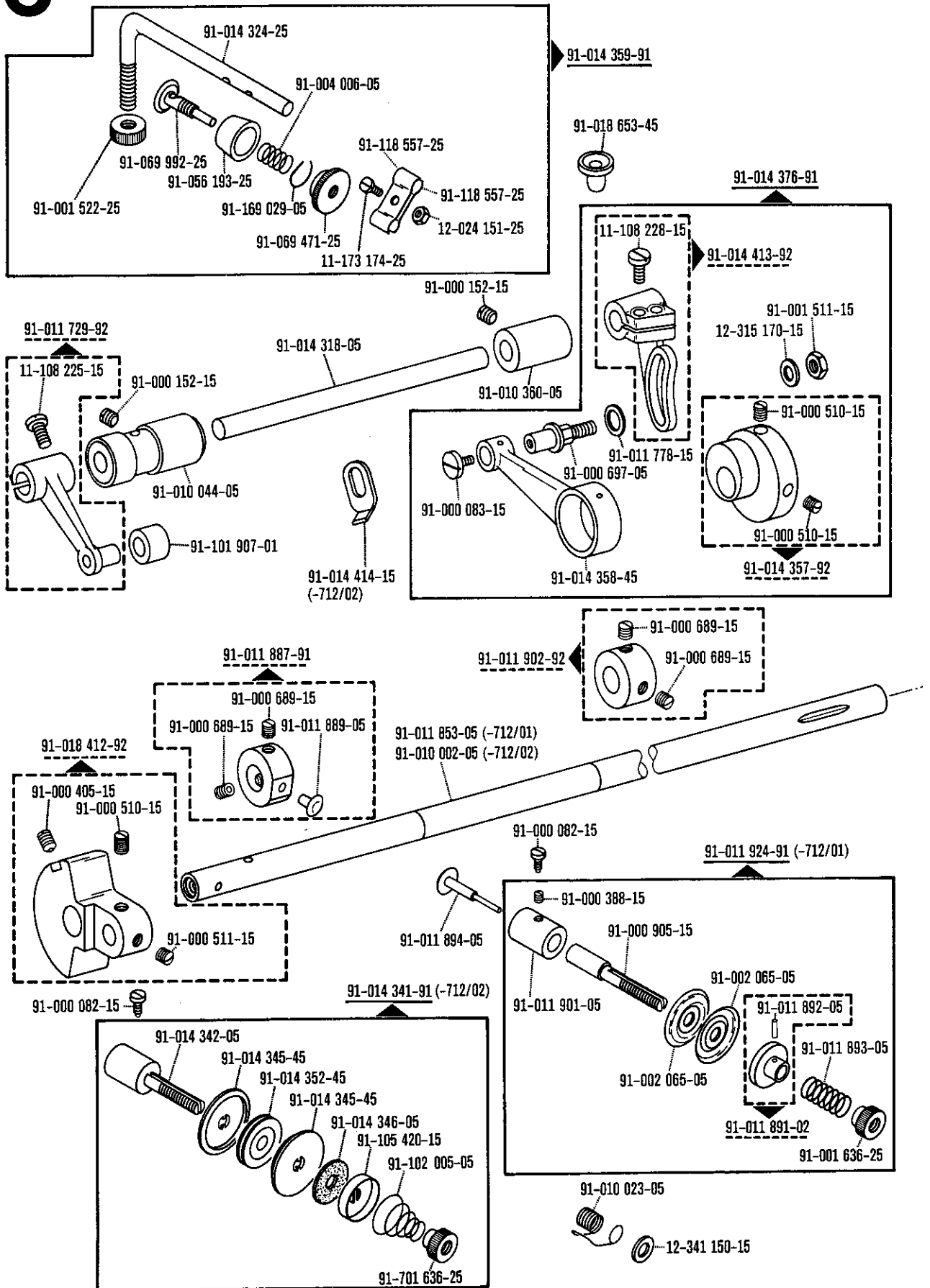


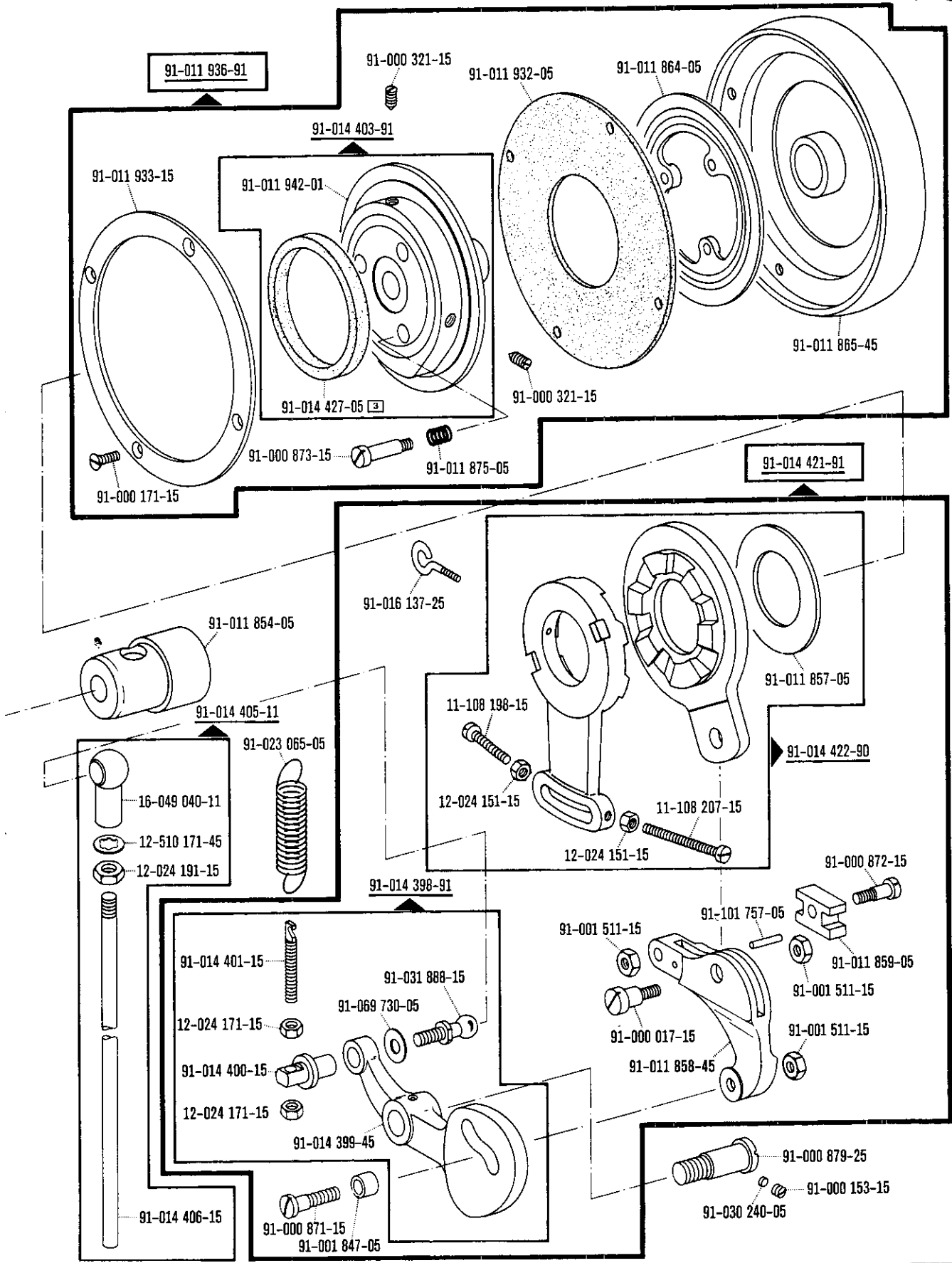




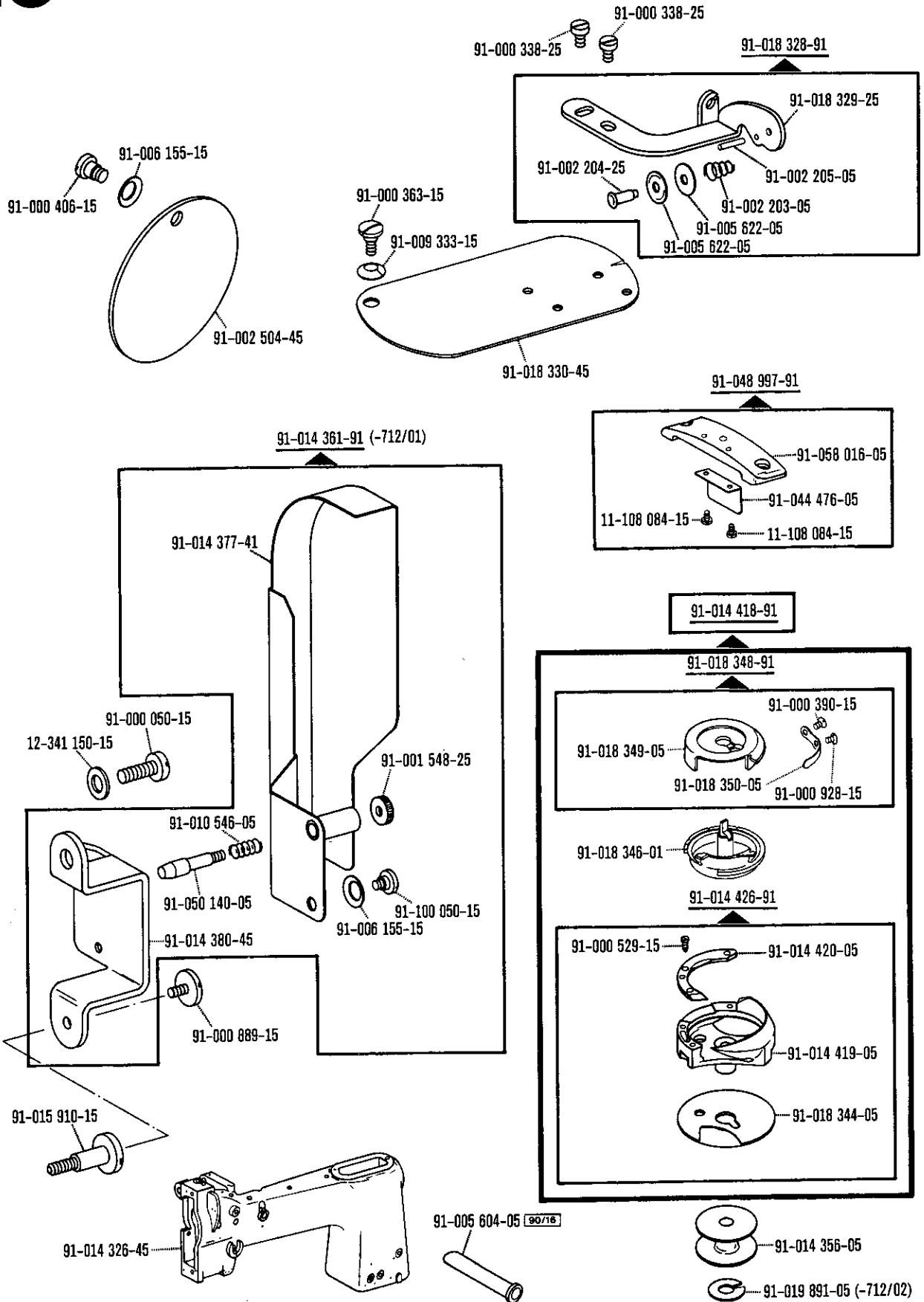


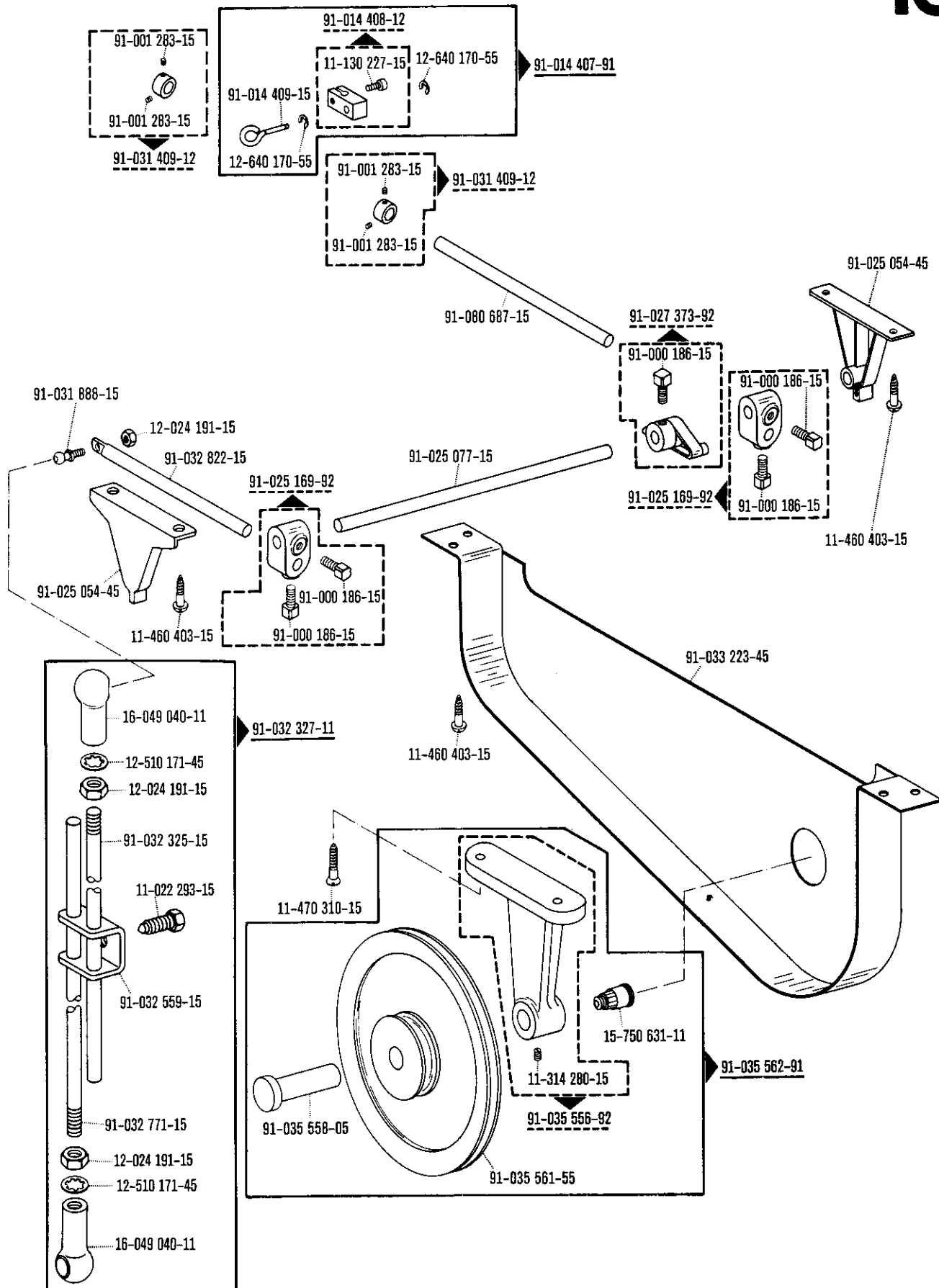


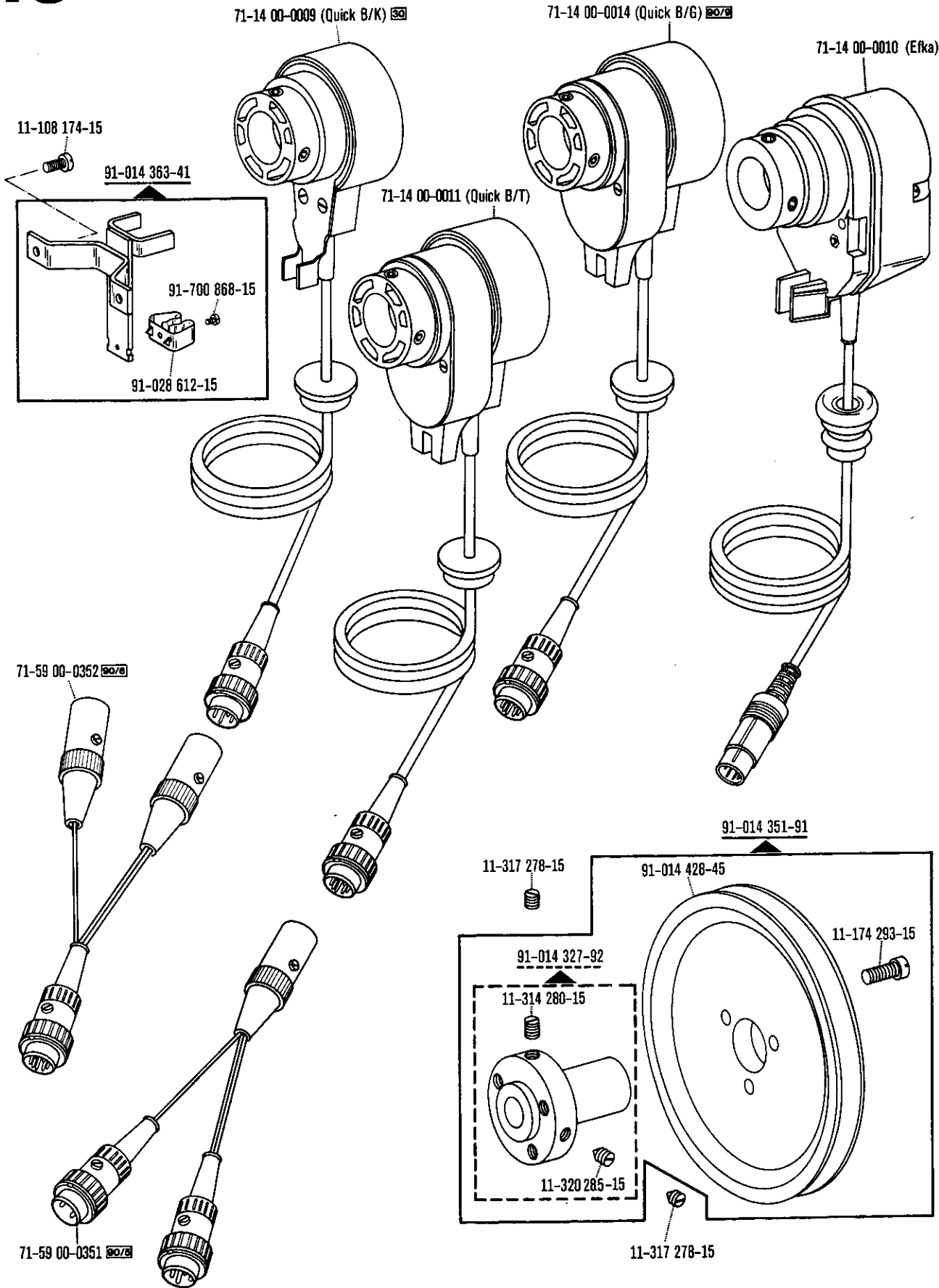




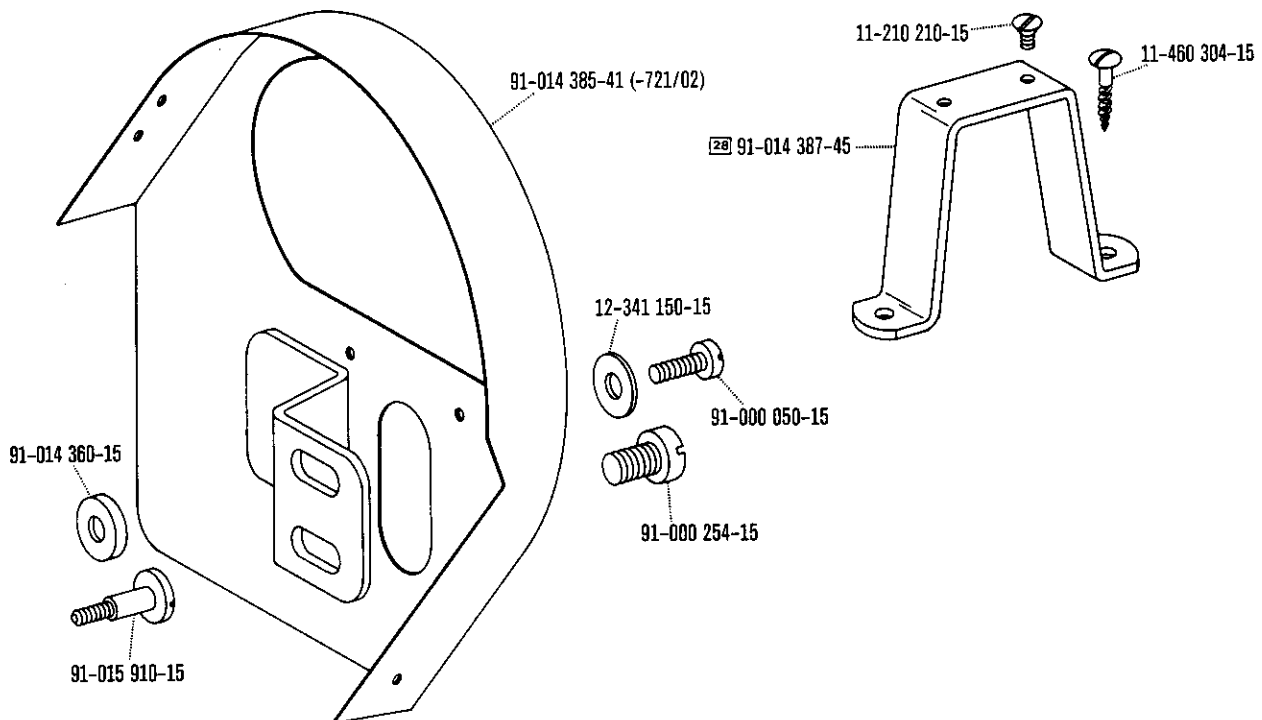
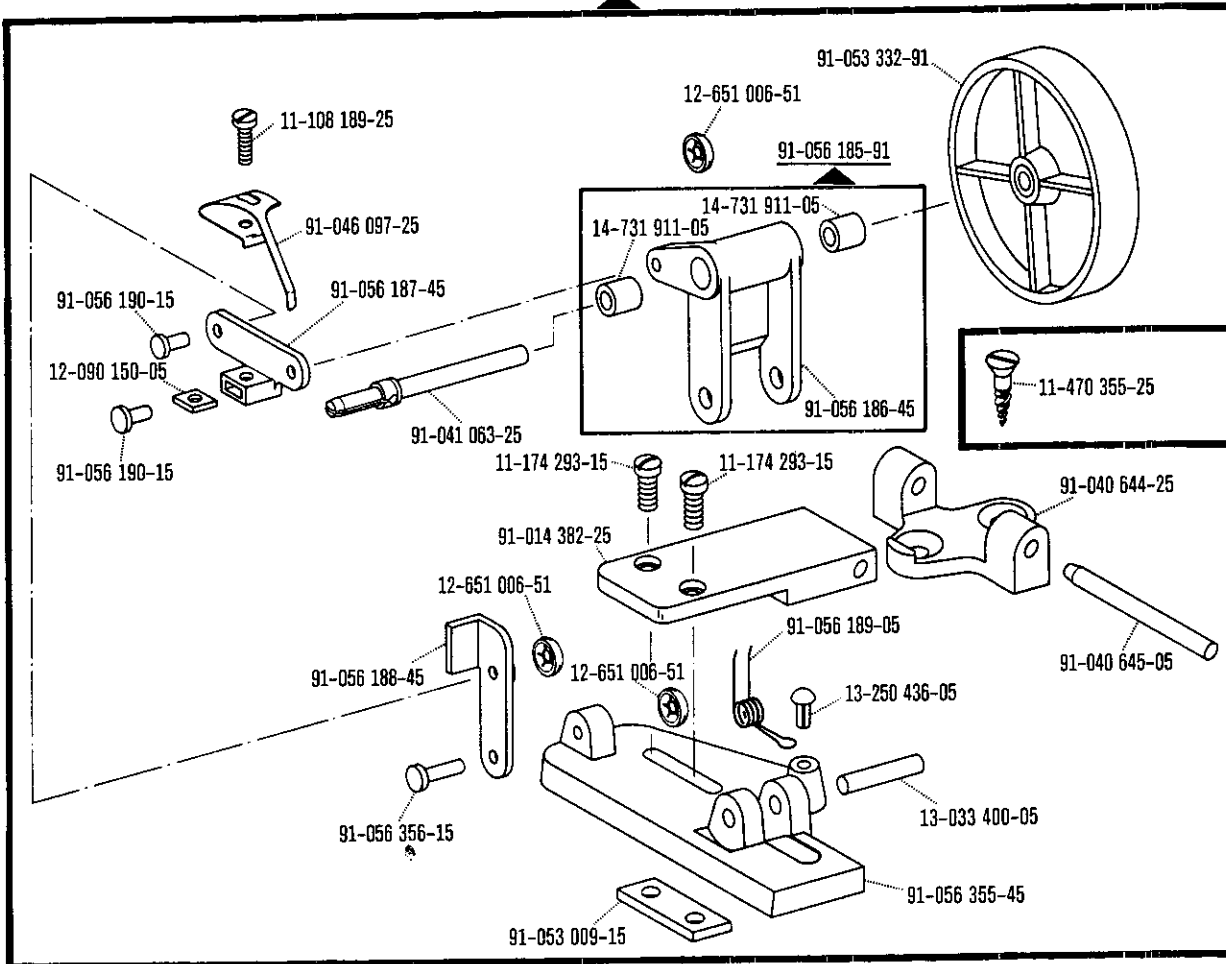
00-000 000-00 00-000 000-00 00-000 000-00 3 siehe Erläuterungen Seite 5
 see explanations on page 7
 voir légende page 9

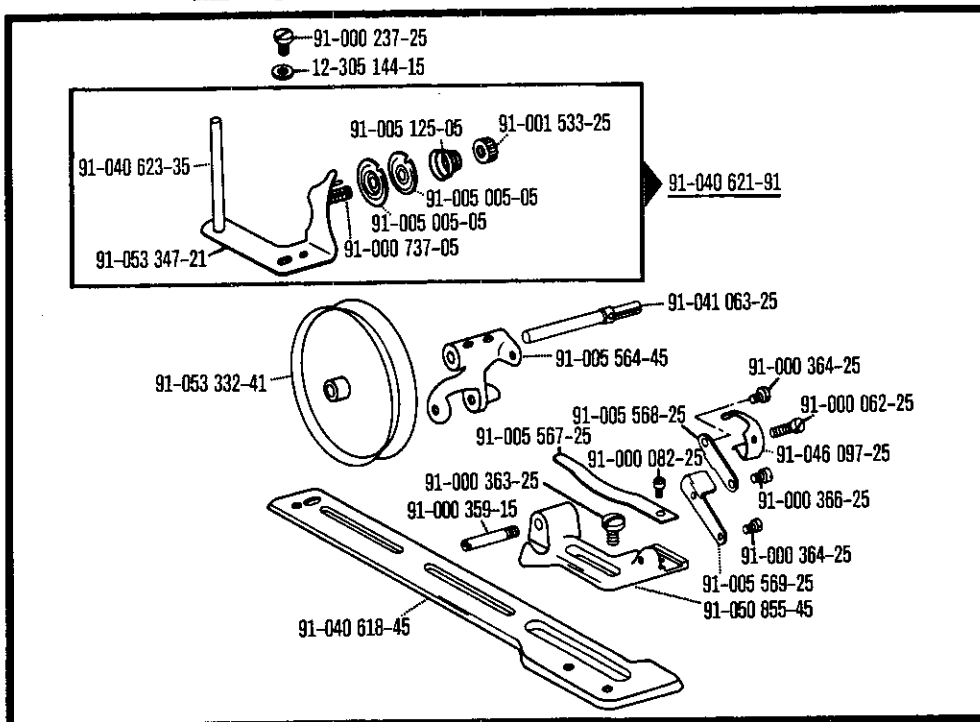
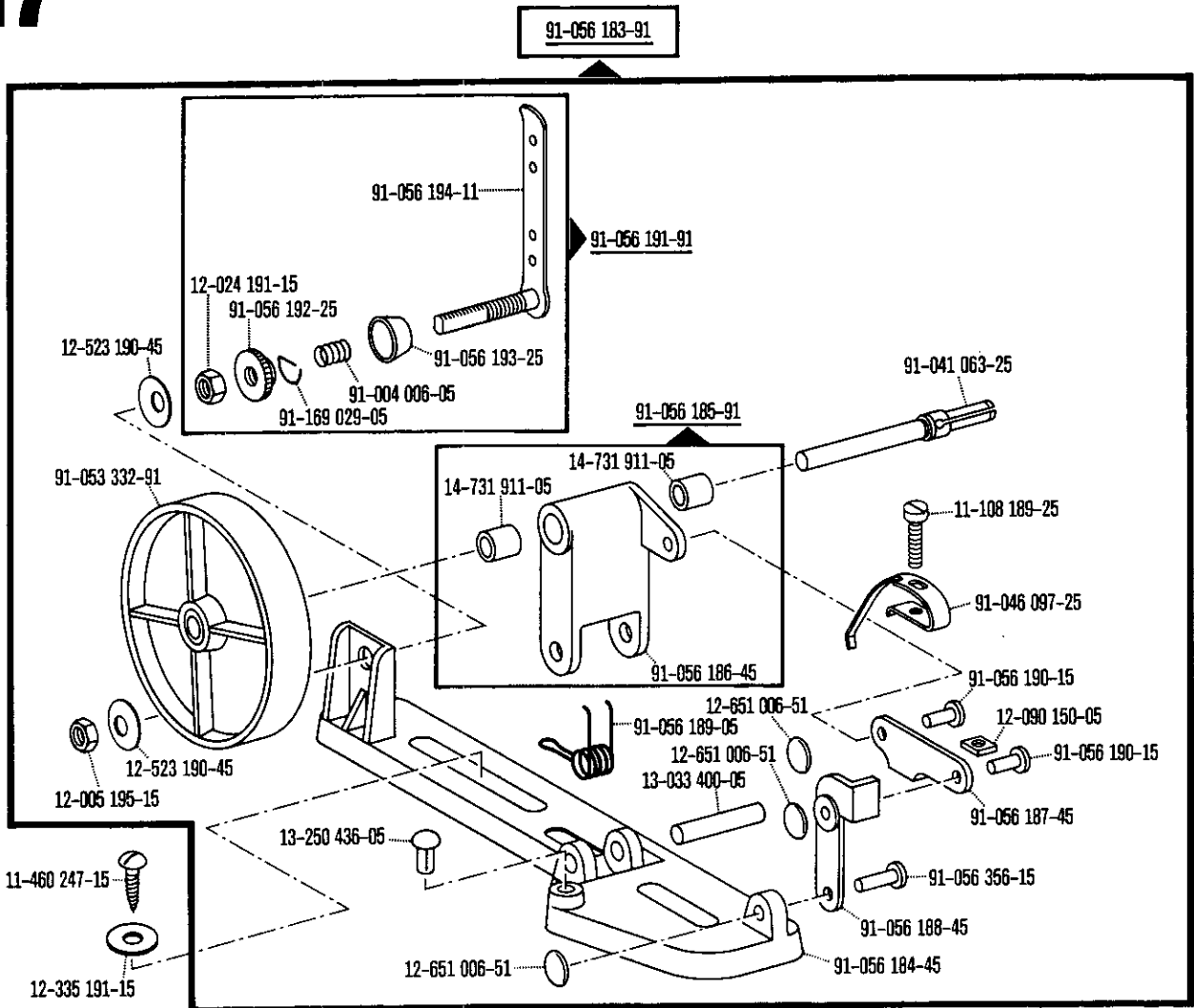


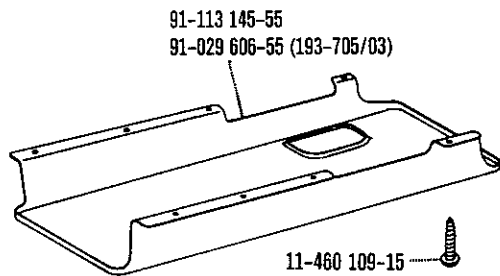
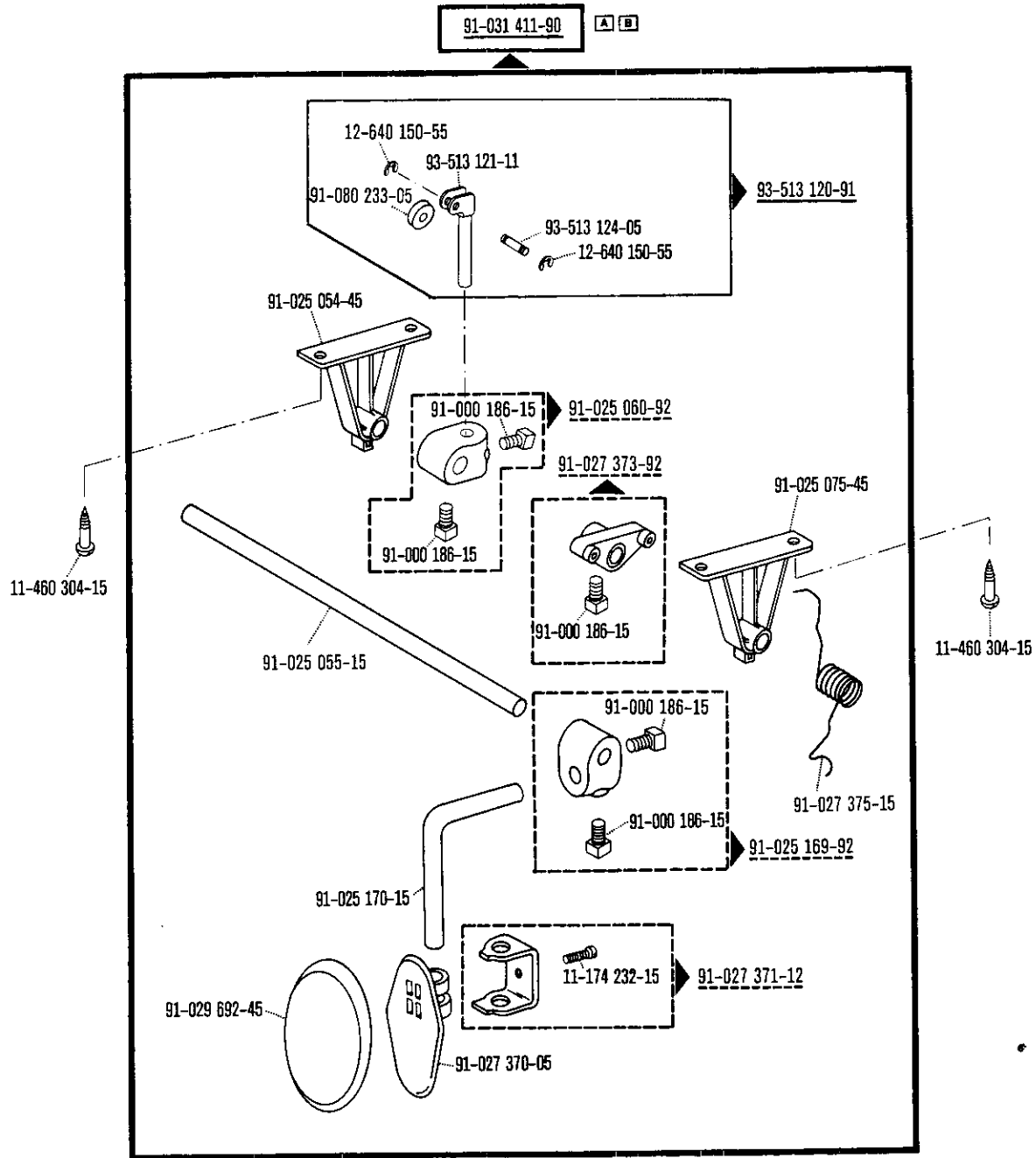


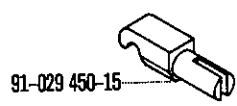
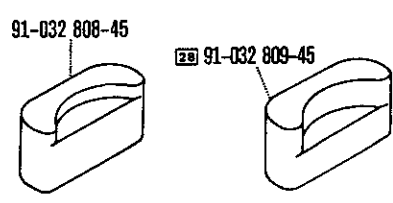
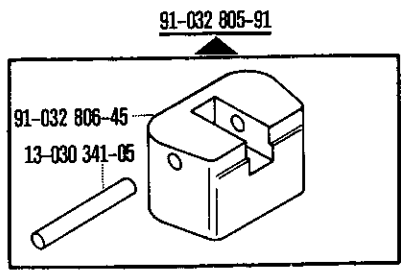
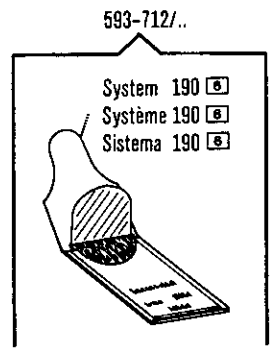
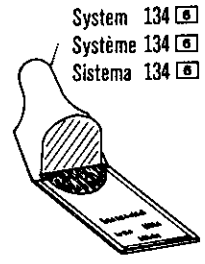
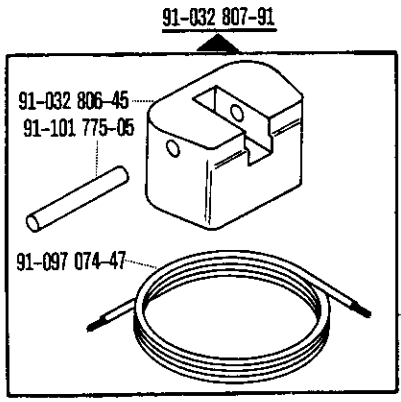
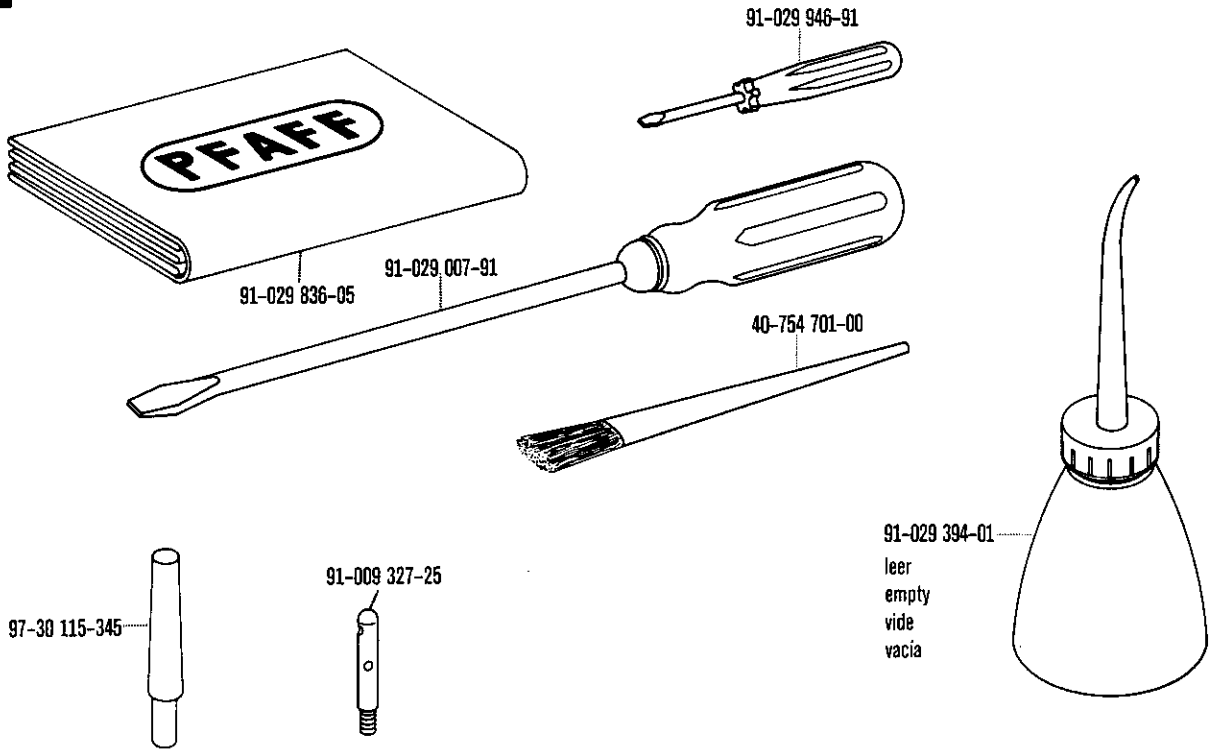


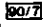
91-056 368-91

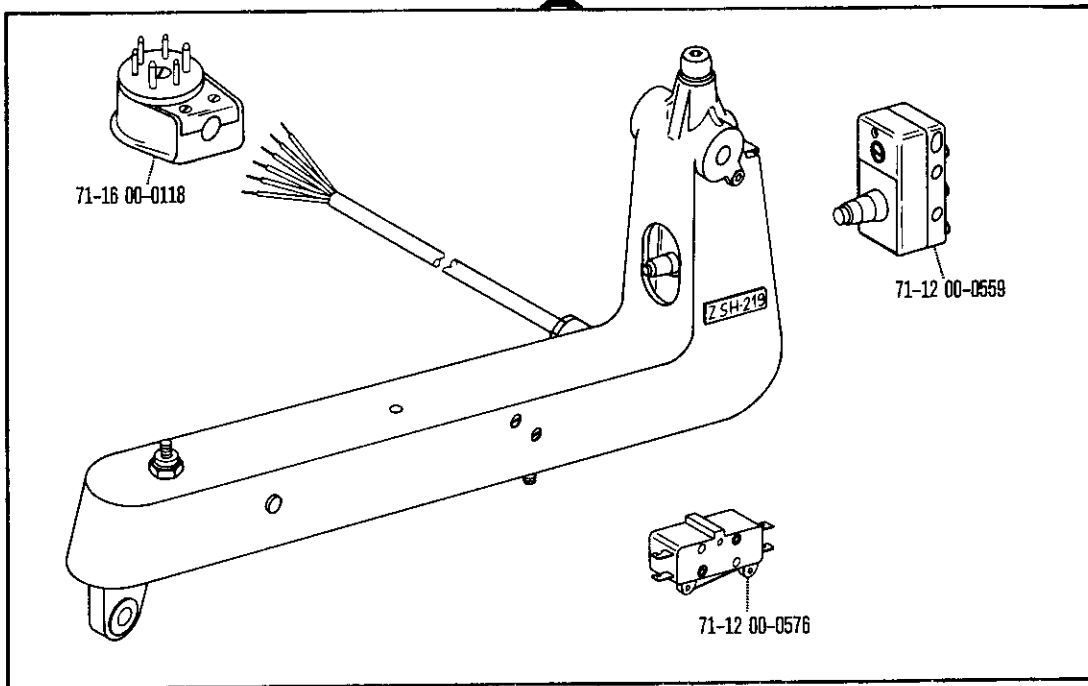




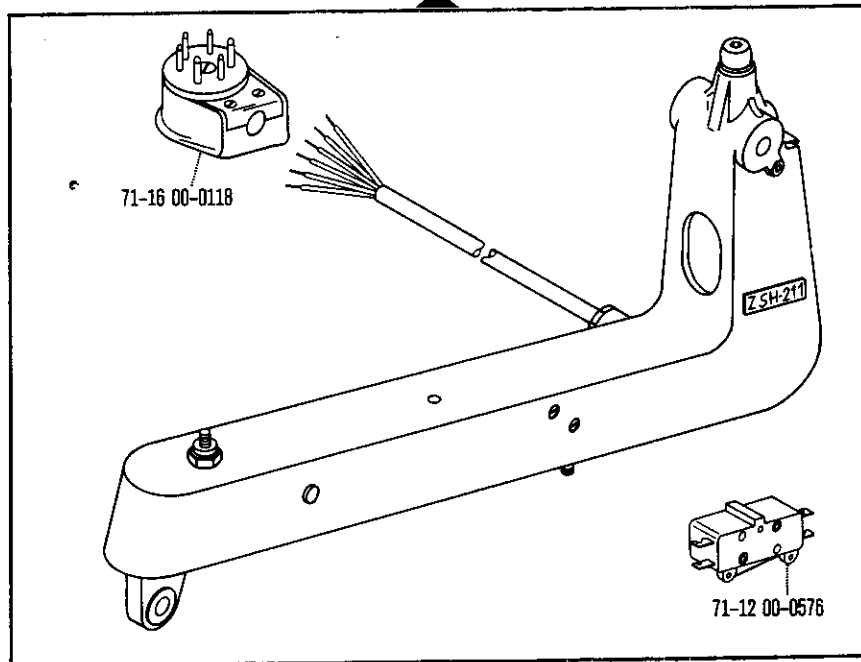


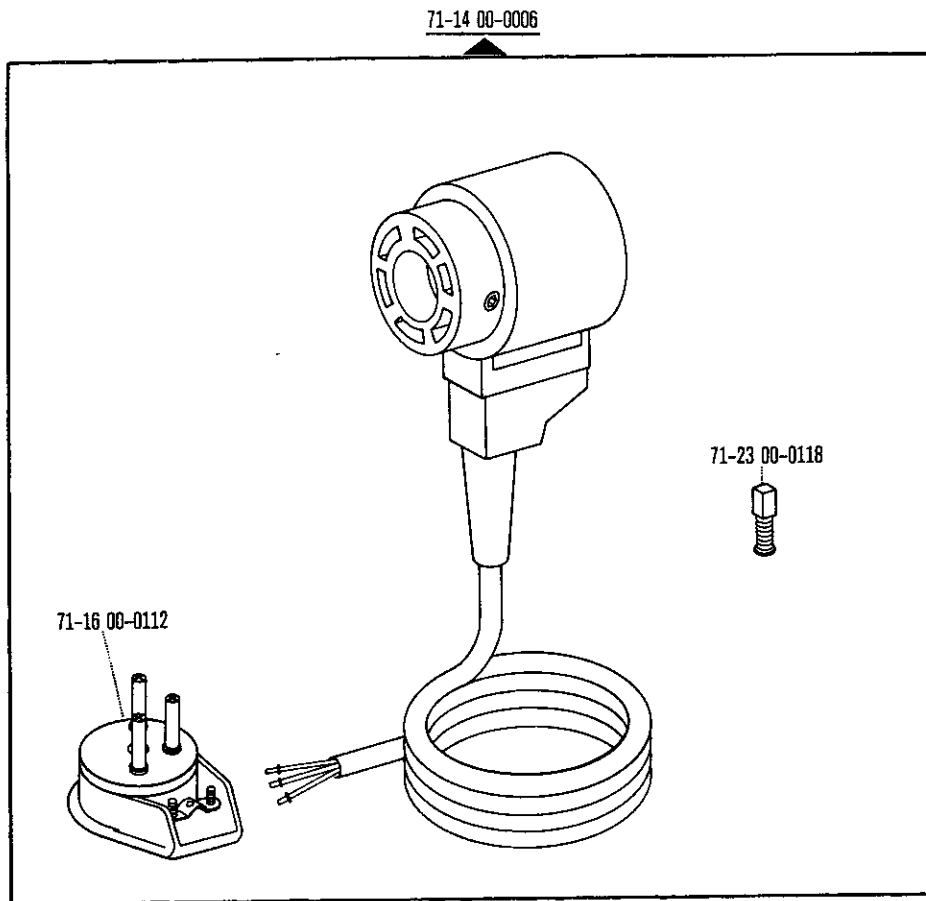
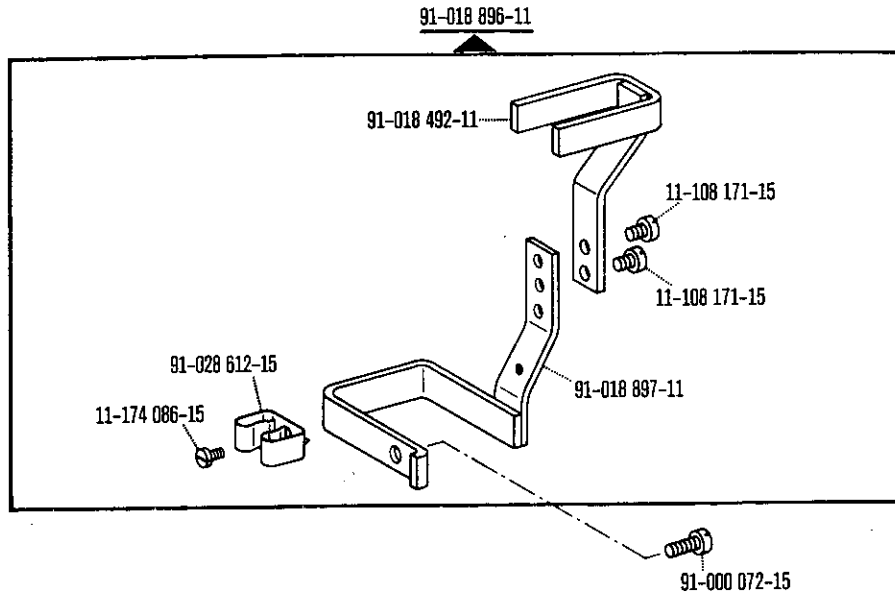



71-59 00-0259 




71-59 00-0268 






71-14 00-0009 (Quick B/K) 


71-14 00-0014 (Quick B/G) 

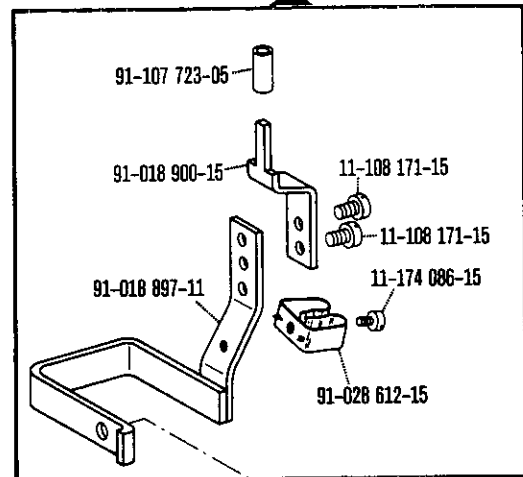
71-14 00-0010 (E/ka)

71-14 00-0011 (Quick B/T)

71-59 00-0352 

91-018 901-91

71-59 00-0351 



91-000 072-15



Keilriemenscheiben-Tabelle

Table of V-belt pulleys

Tableau des poulies à gorge en V

Tabla de poleas para correas en "V"

Nähgeschwindigkeit max. Stiche/min Maximum sewing speed in s.p.m. Nombre de points max./mn Número máx. de puntadas por minuto	Motordrehzahl U/min Motor speed in r.p.m. Régime moteur en tours/mn Régimen del motor en r.p.m.	Frequenz Frequency Fréquence Frecuencia	Handrad-Durchmesser ¹⁾ in mm Balance wheel diameter ¹⁾ in mm Diamètre du volant ¹⁾ en mm Diámetro del volante ¹⁾ en mm	Keilriemenscheiben-Durchmesser ¹⁾ in mm V-belt pulley diameter ¹⁾ in mm Diamètre de la poulie à gorge ¹⁾ en mm Diámetro de la polea para correa en "V" ¹⁾ en mm	Teilenummer der Keilriemenscheibe Part number of V-belt pulley Número de pièce des poulies à gorge en V No de las piezas de poleas para correas en "V"
--	--	--	---	--	---




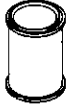

Pfaff 193

2800	2800	50 Hz (c/s)	75	75	16-437 040-55
2800	3400	60 Hz (c/s)	75	63	16-437 010-55
2700	2800	50 Hz (c/s)	75	71	16-437 030-55
2700	1700	60 Hz (c/s)	75	118	16-437 120-55
2500	2800	50 Hz (c/s)	75	67	16-437 020-55
2500	1700	60 Hz (c/s)	75	112	16-437 110-55
2400	2800	50 Hz (c/s)	75	63	16-437 010-55
2400	1700	60 Hz (c/s)	75	106	16-437 100-55
2400	2800	50 Hz (c/s)	120	100	16-437 090-55
2400	3400	60 Hz (c/s)	120	85	16-437 060-55
2300	2800	50 Hz (c/s)	120	100	16-437 090-55
2300	3400	60 Hz (c/s)	120	85	16-437 060-55
2200	2800	50 Hz (c/s)	120	95	16-437 080-55
2200	3400	60 Hz (c/s)	120	80	16-437 050-55

Pfaff 593-944/01

2300	2800	50 Hz (c/s)	120	100	16-437 090-55
2300	3400	60 Hz (c/s)	120	80	16-437 050-55
1800	2800	50 Hz (c/s)	150	95	16-437 080-55
1800	3400	60 Hz (c/s)	150	80	16-437 050-55

Bestellnummer für Behälter mit:
 Ordering number for can containing:
 Numéro de commande pour récipients avec:
 Número de pedido para recipientes con:

	Liter Litre Litro	Kg	Techn. Weißöl White oil Huile blanche Aceite blanco	Sewtrol EL	Ursolin II	Shell-Alvania 3	Shell-Retinax G
	0,09		91-129 569-91				
	0,25						
	1		91-129 452-91	91-129 941-91			
	5		91-129 456-91				
	10		91-129 541-91				
		1				280-1-120 247	
		0,5					280-1-120 243

No.	Seite Page Pages Página	No.	Seite Page Pages Página	No.	Seite Page Pages Página	No.	Seite Page Pages Página
11-022 293-15	63	11-460 109-15	31, 67	12-642 170-45	19	71-11 00-0185	45
11-108 084-15	62	11-460 157-15	45, 46	12-651 006-51	65, 66	71-11 00-0186	44, 45
11-108 168-15	13, 47	11-460 247-15	66	13-030 341-05	68	71-11 00-0213	44, 45
11-108 171-15	70, 71	11-460 250-15	46	13-033 400-05	65, 66	71-11 00-0246	44, 45
11-108 174-15	21, 40, 55, 64	11-460 304-15	65, 67	13-052 001-75	30	71-11 00-0262	44
11-108 177-15	27, 59	11-460 403-15	63	13-052 250-15	19	71-12 00-0559	69
11-108 180-15	22, 56	11-470 310-15	63	13-052 983-15	13, 47	71-12 00-0576	69
11-108 189-25	65, 66	11-470 355-25	65	13-060 400-05	19, 23, 53, 56	71-14 00-0006	70
11-108 198-15	61	11-721 194-15	29	13-064 383-05	18, 52	71-14 00-0009	64, 71
11-108 207-15	61	11-721 197-15	16, 23, 50, 57	13-130 252-05	40	71-14 00-0010	64, 71
11-108 222-15	18, 52	12-005 195-15	66	13-250 436-05	65, 66	71-14 00-0011	64, 71
11-108 225-15	22, 56, 60	12-024 151-15	61	14-215 049-43	35, 39	71-14 00-0014	64, 71
11-108 228-15	22, 56, 60	12-024 151-25	60	14-215 070-43	35, 39	71-16 00-0112	70
11-108 250-15	26, 53	12-024 171-15	26, 53, 61	14-650 104-05	30, 58	71-16 00-0118	69
11-130 227-15	63	12-024 191-15	61, 63, 66	14-731 911-05	65, 66	71-23 00-0118	70
11-130 452-15	23, 56	12-090 150-05	65, 66	15-750 631-11	63	71-37 00-0108	45, 46
11-132 451-15	23, 56	12-110 211-15	58	16-049 040-11	61, 63	71-37 00-0158	44, 45
11-173 174-15	44, 45, 59	12-305 144-15	19, 66	16-437 010-55	72	71-37 00-0159	44, 45
11-173 174-25	60	12-315 170-15	60	16-437 020-55	72	71-37 00-0174	44, 45
11-174 086-15	14, 15, 27, 42, 49, 70 71	12-335 191-15	66	16-437 030-55	72	71-37 00-0175	44, 45
11-174 176-15	13, 24, 36, 47	12-341 090-15	13, 34, 38, 47	16-437 040-55	72	71-37 00-0260	44, 45
11-174 232-15	67	12-341 150-15	20, 28, 54, 60, 62, 65	16-437 050-55	72	71-37 00-0292	45, 46
11-174 293-15	26, 53, 64, 65	12-341 151-15	20, 21, 38, 54, 55	16-437 060-55	72	71-59 00-0259	69
11-178 166-15	14, 49	12-510 171-45	61, 63	16-437 080-55	72	71-59 00-0268	69
11-210 165-15	13, 47	12-515 250-05	58	16-437 090-55	72	71-59 00-0351	64, 71
11-210 168-15	14, 49	12-523 190-45	66	16-437 100-55	72	71-59 00-0352	64, 71
11-210 210-15	65	12-610 200-45	21, 55	16-437 110-55	72	91-000 011-15	16, 50
11-314 280-15	63, 64	12-610 210-45	13, 24, 27, 36, 47, 59	16-437 120-55	72	91-000 013-15	40
11-315 917-05	16, 50	12-610 250-45	35, 39	40-754 701-00	68	91-000 017-15	61
11-317 278-15	64	12-640 130-55	22, 23, 25, 32, 33, 37, 57	70-16 31-5111	44, 46	91-000 019-15	14, 48
11-320 285-15	64	12-640 150-55	22, 23, 25, 32, 33, 37, 57, 67	70-16 32-0101	45, 46	91-000 029-15	19
11-450 403-15	44, 45	12-640 170-55	63	71-11 00-0178	46	91-000 045-15	35, 39
				71-11 00-0183	44, 45		

No.	Seite Page Pages Página	No.	Seite Page Pages Página	No.	Seite Page Pages Página	No.	Seite Page Pages Página
91-000 050-15	20, 30, 31, 34, 54, 62, 65	91-000 237-15	14, 48	91-000 406-15	17, 62	91-000 672-15	18, 52
91-000 056-15	40	91-000 237-25	66	91-000 412-15	14, 20, 31, 34, 38, 40, 49, 54	91-000 680-15	16, 22, 23, 25, 29, 32, 33, 37, 50, 56, 57
91-000 058-15	23, 42, 57, 59	91-000 239-15	15, 24, 49	91-000 412-25	15, 30, 49	91-000 681-15	27, 36, 43, 48
91-000 059-15	18, 52	91-000 240-15	19, 53	91-000 422-35	40	91-000 686-15	20, 21, 35, 38, 39, 54, 55
91-000 062-25	66	91-000 243-15	13, 15, 24, 27, 36, 43, 47, 48, 49,	91-000 441-15	27, 36, 43, 48	91-000 687-15	18, 21, 30, 31, 34, 38, 40, 52, 55
91-000 064-15	16, 18, 21, 26, 31, 35, 39, 50, 52, 53, 55	91-000 254-15	65	91-000 456-15	16, 50	91-000 689-15	16, 21, 22, 23, 25, 28, 29, 32, 33, 34, 35, 37, 38, 39, 50, 55, 56, 57, 60
91-000 068-15	22, 56	91-000 263-15	26, 53	91-000 469-15	14, 48	91-000 697-05	60
91-000 070-15	16, 28, 29, 50	91-000 277-25	21, 31, 34, 38, 42, 55	91-000 486-15	21, 30, 55	91-000 715-25	18, 52
91-000 072-15	17, 51, 59, 70, 71	91-000 278-15	58, 59	91-000 503-15	22, 56	91-000 716-15	28
91-000 073-15	13, 34, 38, 40, 47	91-000 290-15	22, 56	91-000 505-15	28	91-000 737-05	66
91-000 073-25	14	91-000 299-15	28	91-000 507-15	14, 48	91-000 739-15	18, 52
91-000 078-15	19	91-000 321-15	17, 26, 51, 58, 61	91-000 508-15	30, 34, 38, 42	91-000 770-15	34, 38
91-000 082-15	13, 15, 40, 47, 49, 60	91-000 323-15	16, 50	91-000 510-15	14, 16, 18, 22, 23, 25, 32, 33, 35, 37, 39, 41, 42, 48, 50, 52, 56, 57, 60	91-000 771-15	40
91-000 082-25	66	91-000 324-15	27, 36, 40, 43, 48	91-000 511-15	16, 34, 38, 50, 60	91-000 781-15	21, 38, 55
91-000 083-15	28, 34, 38, 41, 60	91-000 335-15	15, 17, 26, 49, 51	91-000 522-15	18, 52	91-000 783-15	22, 28, 56
91-000 086-15	27, 43, 48	91-000 338-25	62	91-000 524-05	15, 49	91-000 785-15	22, 23, 25, 30, 32, 33, 37, 56, 57
91-000 089-15	13, 18, 31, 42, 47, 52	91-000 340-15	17, 26, 51	91-000 525-15	20, 54	91-000 799-25	35, 39
91-000 091-15	34, 38	91-000 359-15	66	91-000 529-15	20, 24, 54, 62	91-000 803-15	59
91-000 150-15	13, 16, 18, 21, 23, 27, 29, 31, 34, 38, 42, 47, 50, 52, 55, 56, 57, 59	91-000 363-15	17, 51, 62	91-000 531-15	40	91-000 803-15	59
91-000 152-15	16, 18, 29, 41, 42, 50, 52, 60	91-000 363-25	66	91-000 560-15	22, 34, 38, 56	91-000 871-15	61
91-000 153-15	28, 61	91-000 364-25	66	91-000 568-15	14, 48	91-000 872-15	61
91-000 171-15	61	91-000 366-15	15, 24, 49	91-000 604-15	29, 35, 39	91-000 873-15	61
91-000 172-15	20, 21, 30, 31, 38, 54, 55	91-000 366-25	66	91-000 604-25	35, 39	91-000 879-25	61
91-000 172-25	15, 27, 49	91-000 367-15	19, 26, 53, 58	91-000 615-15	42	91-000 885-15	16, 50
91-000 186-15	63, 67	91-000 378-15	42	91-000 624-15	35, 39	91-000 889-15	62
91-000 195-15	42, 59	91-000 380-15	34, 38	91-000 636-15	59	91-000 905-15	60
91-000 215-05	41	91-000 382-15	58	91-000 640-15	20, 40, 42, 54	91-000 928-15	20, 24, 54, 62
91-000 225-15	22, 23, 25, 30, 32, 33, 37, 57	91-000 386-15	19, 53	91-000 647-15	28	91-000 929-15	30
		91-000 388-15	34, 38, 40, 41, 60	91-000 666-05	15, 24, 49	91-000 986-05	30
		91-000 390-15	20, 24, 54, 62	91-000 668-15	58		
		91-000 396-15	28				
		91-000 405-15	16, 20, 50, 54, 60				

No.	Seite Page Pages Página	No.	Seite Page Pages Página	No.	Seite Page Pages Página	No.	Seite Page Pages Página
91-001 032-15	17, 51	91-004 186-15	22, 56	91-008 026-05	42	91-009 367-91	13
91-001 089-25	35, 39	91-005 005-05	66	91-008 064-05	13, 47	91-009 368-91	24, 36, 47
91-001 090-15	35, 39	91-005 024-05	14, 36, 43, 49	91-008 204-05	19, 53	91-009 390-15	13, 47
91-001 283-15	63	91-005 068-05	17, 26, 51	91-008 280-91	18, 52	91-009 391-21	15, 24, 49
91-001 288-15	23, 25, 29, 31, 32, 33, 37, 57	91-005 070-05	17, 26, 51	91-008 317-05	14, 48	91-009 393-25	15, 49
91-001 511-15	40, 60, 61	91-005 125-05	66	91-008 318-05	14, 48	91-009 394-91	15, 49
91-001 512-15	16, 18, 20, 50, 52, 54	91-005 564-45	66	91-008 711-05	15, 49	91-009 408-05	22, 23, 25, 32, 33, 37, 57
91-001 513-15	19	91-005 567-25	66	91-009 005-45	17	91-009 431-90	31
91-001 515-15	34, 38, 41	91-005 568-25	66	91-009 009-05	59	91-009 432-90	23, 57
91-001 521-15	28	91-005 569-25	66	91-009 014-92	26, 51	91-009 489-05	13, 24, 36, 47
91-001 522-25	15, 24, 49, 60	91-005 604-05	62	91-009 118-01	14	91-009 492-91	27, 43, 48
91-001 533-25	66	91-005 622-05	62	91-009 119-05	14, 48	91-009 493-05	27, 43, 48
91-001 536-15	22, 56	91-005 673-05	22, 56	91-009 148-05	13, 47	91-009 494-15	27, 43, 48
91-001 538-15	17, 26, 51	91-006 041-05	28	91-009 149-05	22, 40, 56	91-009 603-45	18, 52
91-001 548-25	62	91-006 155-15	17, 35, 39, 62	91-009 302-45	17, 51	91-009 604-05	18, 52
91-001 571-15	34, 38, 41	91-006 505-05	15, 24, 49	91-009 323-25	27	91-009 605-05	18, 52
91-001 593-15	18, 52	91-006 525-05	14	91-009 324-25	27	91-009 606-05	18, 52
91-001 636-25	60	91-006 526-05	14, 48	91-009 325-05	13	91-009 609-05	18, 52
91-001 660-15	38	91-006 623-45	17, 26, 51	91-009 327-25	68	91-009 610-91	18, 52
91-001 675-15	35, 39	91-006 759-05	18, 52	91-009 328-91	15	91-009 612-15	18, 52
91-001 810-05	34, 38	91-006 783-05	13, 18, 47, 52	91-009 333-15	17, 51, 62	91-009 617-05	18, 52
91-001 847-05	61	91-007 053-05	27	91-009 337-05	23, 25, 32, 33, 37, 57	91-009 618-05	18, 52
91-002 025-92	59	91-007 687-05	14, 49	91-009 338-92	23, 25, 32, 33, 37, 57	91-009 621-92	16, 50
91-002 065-05	60	91-008 003-05	16, 50	91-009 339-15	23, 25, 32, 33, 37, 57	91-009 622-92	16
91-002 203-05	62	91-008 004-05	16, 50	91-009 341-05	23, 25, 32, 33, 37, 57	91-009 633-92	18, 52
91-002 204-25	62	91-008 005-05	16, 50	91-009 342-05	23, 25, 32, 33, 37, 57	91-009 636-91	18, 52
91-002 205-05	62	91-008 007-05	27, 36	91-009 343-05	22, 23, 25, 32, 33, 37, 57	91-009 649-25	18, 52
91-002 504-45	17, 62	91-008 008-92	13, 24, 27, 36, 47, 59	91-009 344-05	22, 23, 25, 32, 33, 37, 57	91-009 652-91	24, 49
91-003 005-05	41	91-008 009-05	13, 27, 36	91-009 345-05	23, 25, 57	91-009 678-91	14, 36, 43, 49
91-003 100-00	14, 48	91-008 011-05	13, 24, 27, 36, 47	91-009 351-91	23, 25, 32, 33, 37, 57	91-009 690-91	18, 52
91-004 005-05	15, 24, 49	91-008 020-05	42, 59	91-009 359-91	22, 56	91-009 702-02	18, 52
91-004 006-05	15, 24, 49, 60, 66	91-008 021-11	14, 48	91-009 365-91	13	91-009 704-01	18, 52

No.	Seite Page Pages Página	No.	Seite Page Pages Página	No.	Seite Page Pages Página	No.	Seite Page Pages Página
91-009 705-91	16, 50	91-010 121-90	23, 57	91-010 354-05	29	91-010 811-15	27, 36, 43, 48
91-009 709-15	19, 53	91-010 126-92	22, 56	91-010 358-05	29	91-010 812-15	27, 36, 43, 48
91-009 717-01	16, 50	91-010 127-90	16, 50	91-010 359-05	29, 31	91-010 813-15	27, 36, 43, 48
91-009 754-91	16, 50	91-010 133-90	17	91-010 360-05	60	91-010 817-90	13, 47
91-009 811-01	27, 36, 43, 48	91-010 146-92	22, 56	91-010 366-05	28	91-010 817-91	13, 47
91-009 821-15	35, 39	91-010 157-01	20, 24	91-010 383-05	28	91-010 819-25	13, 47
91-009 822-05	31	91-010 158-05	20, 24	91-010 386-15	28	91-010 820-45	13, 47
91-009 938-15	19, 41, 58	91-010 159-91	20	91-010 392-90	29	91-010 821-25	13, 47
91-010 001-91	19, 53	91-010 161-05	20	91-010 399-05	29	91-010 823-45	13, 47
91-010 002-05	16, 50, 60	91-010 164-91	20	91-010 400-05	29	91-010 825-05	18, 52
91-010 006-92	13, 24, 36, 47	91-010 165-91	20	91-010 437-05	19, 53	91-010 847-05	24
91-010 008-45	14, 49	91-010 166-05	20	91-010 452-92	35, 39	91-010 848-05	24
91-010 017-05	16, 29, 50	91-010 167-05	20	91-010 455-05	31	91-010 849-91	24
91-010 018-05	16, 29, 50	91-010 172-90	26, 51	91-010 479-91	27	91-010 850-91	24
91-010 019-92	14, 42	91-010 178-05	20	91-010 482-05	58	91-010 853-05	24
91-010 023-05	15, 60	91-010 181-15	15, 24, 48	91-010 546-05	62	91-010 888-15	24, 48
91-010 026-21	15, 49	91-010 183-05	15	91-010 596-05	16, 18, 50, 52	91-010 893-05	20
91-010 027-35	15, 49	91-010 184-05	24, 49	91-010 606-45	58	91-010 894-05	20
91-010 028-35	15, 49	91-010 185-05	15, 24, 49	91-010 617-45	26, 53	91-010 895-91	20
91-010 031-92	16, 50	91-010 186-15	15, 24, 49	91-010 629-25	18	91-010 896-91	20
91-010 041-05	23	91-010 196-05	16, 50	91-010 633-05	24, 48	91-010 929-05	27
91-010 042-05	23, 56	91-010 203-05	23, 25, 57	91-010 729-05	14, 48	91-010 930-05	27, 59
91-010 043-05	23, 56	91-010 211-05	22, 56	91-010 730-15	14, 48	91-010 937-05	24, 49
91-010 044-05	23, 57, 60	91-010 212-45	22, 56	91-010 731-45	14, 48	91-010 942-05	24, 27, 36, 47
91-010 056-05	42	91-010 221-05	22, 56	91-010 732-05	14, 48	91-010 947-05	21, 55
91-010 067-05	19, 53, 58	91-010 223-92	22	91-010 734-15	14	91-010 948-05	21, 55
91-010 079-05	20, 54	91-010 301-91	14, 49	91-010 737-45	19, 53	91-010 950-91	21, 55
91-010 088-05	21, 55	91-010 305-12	29	91-010 738-45	19, 53	91-011 102-45	31
91-010 104-05	14, 49	91-010 306-05	32, 33, 37	91-010 752-15	14, 48	91-011 103-05	29
91-010 106-05	15, 42	91-010 307-05	32, 37	91-010 755-15	18, 52	91-011 107-45	28
91-010 107-05	15, 24, 49	91-010 308-05	32, 33	91-010 780-05	24	91-011 108-45	31
91-010 115-05	15, 24, 49	91-010 317-45	14, 49	91-010 809-15	27, 36, 43, 48	91-011 109-45	30
91-010 116-05	15, 24, 49	91-010 345-15	28	91-010 810-15	27, 36, 43, 48	91-011 110-01	21

No.	Seite Page Pages Página	No.	Seite Page Pages Página	No.	Seite Page Pages Página	No.	Seite Page Pages Página
91-011 112-05	21, 55	91-011 168-44	34	91-011 314-05	40	91-011 395-05	30
91-011 113-05	30	91-011 169-45	34	91-011 315-45	40	91-011 498-91	24
91-011 114-15	30	91-011 170-05	34, 38	91-011 317-05	40	91-011 724-92	41
91-011 116-05	30	91-011 171-45	34, 38	91-011 318-05	40	91-011 729-92	60
91-011 119-04	30, 42	91-011 173-05	35	91-011 319-15	40	91-011 744-92	27, 59
91-011 120-44	31	91-011 174-05	33	91-011 320-05	40	91-011 754-05	15, 49
91-011 121-44	31	91-011 185-45	31	91-011 321-05	40	91-011 755-05	13
91-011 122-45	31	91-011 186-15	31	91-011 322-05	40	91-011 778-15	60
91-011 123-45	31	91-011 188-90	29	91-011 323-15	40	91-011 853-05	60
91-011 124-45	30	91-011 189-90	29	91-011 324-04	40	91-011 854-05	61
91-011 125-05	16, 50	91-011 193-01	34, 38	91-011 325-11	40	91-011 857-05	61
91-011 126-05	28	91-011 194-92	40	91-011 328-15	40	91-011 858-45	61
91-011 127-05	28	91-011 214-12	34, 38, 40	91-011 329-45	40	91-011 859-05	61
91-011 128-45	28	91-011 215-05	34, 38	91-011 330-45	41	91-011 864-05	61
91-011 128-45	28	91-011 217-15	34, 38	91-011 335-45	19, 41	91-011 865-45	61
91-011 129-05	30	91-011 218-45	35, 39	91-011 339-15	19, 27	91-011 870-05	59
91-011 130-05	30	91-011 220-05	34, 38	91-011 354-15	40	91-011 875-05	61
91-011 132-45	31	91-011 224-92	34, 38	91-011 357-05	40, 41	91-011 878-44	20
91-011 133-91	31	91-011 233-05	34, 38	91-011 358-91	42	91-011 879-44	20
91-011 136-05	28	91-011 238-05	16, 23, 29, 50, 57	91-011 359-05	42	91-011 880-45	21
91-011 137-05	28	91-011 288-05	34, 38	91-011 364-15	42	91-011 881-45	38
91-011 138-05	30	91-011 301-45	41	91-011 365-15	42	91-011 883-45	19, 53
91-011 139-05	30	91-011 302-45	40	91-011 366-05	42	91-011 887-91	60
91-011 142-91	28	91-011 303-15	41	91-011 369-05	42	91-011 889-05	60
91-011 143-91	28	91-011 304-45	41	91-011 370-05	42	91-011 891-02	60
91-011 144-91	28	91-011 305-45	41	91-011 371-05	42	91-011 892-05	60
91-011 145-93	30	91-011 306-05	41	91-011 372-05	42	91-011 893-05	60
91-011 150-45	31	91-011 307-05	41	91-011 376-91	41	91-011 894-05	60
91-011 154-91	28	91-011 308-92	40, 41	91-011 378-91	40	91-011 901-05	60
91-011 158-05	34, 38	91-011 309-05	41	91-011 379-91	41	91-011 902-92	60
91-011 161-15	34, 38	91-011 310-05	41	91-011 382-05	40	91-011 913-05	59
91-011 164-92	34, 38	91-011 312-05	40	91-011 383-91	40	91-011 914-05	59
91-011 167-24	21, 34, 38	91-011 313-05	40	91-011 384-15	40	91-011 916-05	59

No.	Seite Page Pages Página	No.	Seite Page Pages Página	No.	Seite Page Pages Página	No.	Seite Page Pages Página
91-011 920-05	59	91-012 644-05	54	91-014 326-45	62	91-014 409-15	63
91-011 922-91	59	91-012 700-45	23, 56	91-014 327-92	64	91-014 413-92	60
91-011 924-91	60	91-012 705-91	35, 39	91-014 341-91	60	91-014 414-15	60
91-011 929-15	59	91-012 706-45	34, 38	91-014 342-05	60	91-014 418-91	62
91-011 932-05	61	91-012 709-05	34, 38	91-014 345-45	60	91-014 419-05	62
91-011 933-15	61	91-012 712-91	36	91-014 346-05	60	91-014 420-05	62
91-011 936-91	61	91-012 737-45	38	91-014 351-91	64	91-014 421-91	61
91-011 942-01	61	91-012 738-44	38	91-014 352-45	60	91-014 422-90	61
91-011 944-90	18, 52	91-012 747-45	39	91-014 356-05	62	91-014 426-91	62
91-011 945-91	18, 52	91-012 748-05	35, 39	91-014 357-92	60	91-014 427-05	61
91-012 072-05	23, 25, 32, 33, 37, 57	91-012 749-05	35, 39	91-014 358-45	60	91-014 428-45	64
91-012 404-05	22, 56	91-012 750-05	35, 39	91-014 359-91	60	91-014 740-45	26, 53
91-012 407-15	41, 58	91-012 751-05	35, 39	91-014 360-15	65	91-014 786-15	26, 53
91-012 447-05	42	91-012 752-05	35, 39	91-014 361-91	62	91-015 272-90	28
91-012 448-15	42	91-012 753-05	35, 39	91-014 363-41	64	91-015 273-90	28
91-012 450-45	26, 51	91-012 754-05	35, 39	91-014 376-91	60	91-015 274-90	28
91-012 452-45	20	91-012 758-45	35	91-014 377-41	62	91-015 275-90	28
91-012 453-45	20, 54	91-012 759-91	39	91-014 380-45	62	91-015 276-90	28
91-012 458-45	20	91-012 760-91	35	91-014 382-25	65	91-015 277-90	28
91-012 459-15	19	91-012 761-90	35, 39	91-014 385-41	65	91-015 282-90	28
91-012 491-05	21	91-012 762-90	35, 39	91-014 387-45	65	91-015 283-90	28
91-012 492-25	18, 52	91-012 778-05	34, 38	91-014 388-92	59	91-015 284-90	35, 39
91-012 493-25	18	91-013 074-91	22, 25, 32, 33, 37, 57	91-014 396-05	59	91-015 487-90	21, 55
91-012 539-41	21, 55	91-013 075-05	22, 25, 32, 33, 37, 57	91-014 397-15	59	91-015 502-45	21
91-012 604-45	54	91-013 076-05	22, 25, 32, 33, 37, 57	91-014 398-91	61	91-015 508-25	21
91-012 605-44	54	91-013 077-05	22, 25, 32, 33, 37, 57	91-014 399-45	61	91-015 514-92	21, 55
91-012 606-44	54	91-013 078-92	22, 25, 32, 33, 37, 56	91-014 400-15	61	91-015 527-05	24, 27, 36, 47
91-012 607-45	55			91-014 401-15	61	91-015 542-05	21, 55
91-012 608-45	54	91-013 130-25	18	91-014 403-91	61	91-015 543-05	22, 56
91-012 609-25	55	91-013 153-05	22, 25, 32, 33, 37, 57	91-014 405-11	61	91-015 544-05	20
91-012 611-45	55	91-014 318-05	60	91-014 406-15	61	91-015 664-05	22, 56
91-012 612-05	55	91-014 320-92	59	91-014 407-91	63	91-015 667-91	21, 55
91-012 638-01	55	91-014 324-25	60	91-014 408-12	63	91-015 909-15	17, 51

No.	Seite Page Pages Página	No.	Seite Page Pages Página	No.	Seite Page Pages Página	No.	Seite Page Pages Página
91-015 910-15	17, 51, 62 65	91-018 439-05	54	91-025 054-45	63, 67	91-031 409-12	63
91-015 911-45	17, 51	91-018 460-90	16, 50	91-025 055-15	67	91-031 411-90	67
91-015 912-45	17	91-018 461-90	29	91-025 060-92	67	91-031 888-15	61, 63
91-016 137-25	61	91-018 463-90	29	91-025 075-45	67	91-032 325-15	63
91-017 399-90	30	91-018 488-92	58	91-025 077-15	63	91-032 327-11	63
91-017 530-91	26, 53	91-018 492-11	70	91-025 164-05	19	91-032 559-15	63
91-018 109-05	59	91-018 653-45	41, 60	91-025 165-45	19	91-032 771-15	63
91-018 115-92	26, 51	91-018 896-11	70	91-025 169-92	63, 67	91-032 805-91	68
91-018 136-12	56	91-018 897-11	70, 71	91-025 170-15	67	91-032 806-45	68
91-018 137-05	22, 25, 56	91-018 900-15	71	91-025 184-15	19	91-032 807-91	68
91-018 138-05	22, 25, 57	91-018 901-91	71	91-025 637-15	13, 47	91-032 808-45	68
91-018 150-05	32, 37	91-019 525-90	23, 57	91-025 873-05	27, 36, 43, 48	91-032 809-45	68
91-018 151-05	32, 37	91-019 619-90	23, 57	91-025 874-05	27, 36, 43, 48	91-032 822-15	63
91-018 307-91	27	91-019 656-05	58	91-027 028-05	41	91-033 223-45	63
91-018 310-05	29	91-019 657-05	58	91-027 362-91	19	91-035 556-92	63
91-018 328-91	62	91-019 660-15	58	91-027 363-45	19	91-035 558-05	63
91-018 329-25	62	91-019 661-15	58	91-027 370-05	67	91-035 561-55	63
91-018 330-45	62	91-019 662-15	58	91-027 371-12	67	91-035 562-91	63
91-018 340-91	54	91-019 663-45	58	91-027 373-92	63, 67	91-040 330-03	14
91-018 341-91	54	91-019 664-15	58	91-027 375-15	67	91-040 618-45	66
91-018 342-05	54	91-019 665-15	58	91-028 510-05	34, 38	91-040 621-91	66
91-018 344-05	54, 62	91-019 676-05	13, 16, 18, 47, 50, 52	91-028 612-15	64, 70, 71	91-040 623-35	66
91-018 346-01	54, 62	91-019 677-91	26, 53	91-029 007-91	68	91-040 644-25	65
91-018 348-91	54, 62	91-019 846-92	14, 48	91-029 079-15	34, 38	91-040 645-05	65
91-018 349-05	54, 62	91-019 853-12	23, 25, 29, 31, 32, 33, 37, 57	91-029 250-15	40	91-041 063-25	65, 66
91-018 350-05	54, 62			91-029 394-01	68	91-041 085-91	66
91-018 357-45	23, 56	91-019 891-05	62	91-029 450-15	68	91-042 732-04	42
91-018 358-45	16, 50	91-020 119-05	59	91-029 606-55	31, 67	91-042 733-04	42
91-018 359-45	16, 50	91-020 715-11	16, 29, 50	91-029 692-45	67	91-042 734-93	42
91-018 412-92	60	91-021 486-41	26, 53	91-029 836-05	68	91-044 476-05	62
91-018 413-92	59	91-023 065-05	61	91-029 946-91	68	91-045 599-04	55
91-018 415-92	50	91-023 505-25	15, 49	91-030 240-05	28, 61	91-045 600-04	43
91-018 430-91	58	91-025 054-15	63	91-030 246-15	19, 26, 53	91-046 074-93	38

No.	Seite Page Pages Página	No.	Seite Page Pages Página	No.	Seite Page Pages Página	No.	Seite Page Pages Página
91-046 075-04	38	91-056 183-91	66	91-084 116-15	13, 47	91-100 342-15	16, 22, 23, 25, 29, 32, 33, 37, 50, 57
91-046 076-04	38	91-056 184-45	66	91-084 133-90	13, 47	91-101 757-05	61
91-046 077-93	34	91-056 185-91	65, 66	91-090 583-91	44	91-101 775-05	68
91-046 078-04	34	91-056 186-45	65, 66	91-090 584-91	44	91-101 907-01	60
91-046 079-04	34	91-056 187-45	65, 66	91-090 585-91	44	91-102 005-05	60
91-046 097-25	65, 66	91-056 188-45	65, 66	91-090 586-91	44	91-102 405-25	18
91-046 440-04	43	91-056 189-05	65, 66	91-090 831-91	45	91-105 420-15	60
91-046 443-04	38	91-056 190-15	65, 66	91-090 832-91	45	91-105 447-15	15, 24, 49
91-046 560-91	35, 39	91-056 191-91	66	91-095 103-91	46	91-107 040-91	30
91-046 562-25	35, 39	91-056 192-25	66	91-095 645-91	45	91-107 041-05	30
91-046 563-25	35, 39	91-056 193-25	60, 66	91-095 647-91	45	91-107 248-15	14, 42
91-046 564-25	35, 39	91-056 194-11	66	91-095 648-91	45	91-107 291-90	30
91-046 864-25	14	91-056 355-45	65	91-095 651-91	45	91-107 297-90	34, 38
91-046 884-04	41	91-056 356-15	65, 66	91-095 982-91	44	91-107 307-05	34, 38
91-047 199-04	21	91-056 368-91	65	91-095 983-91	44	91-107 308-05	34, 38
91-048 024-04	31	91-057 182-05	59	91-095 984-91	44	91-107 701-45	29
91-048 321-04	55	91-058 016-05	62	91-095 985-91	44	91-107 723-05	71
91-048 566-04	21	91-061 005-05	14, 48, 59	91-095 997-91	44	91-108 015-02	16, 50
91-048 997-91	62	91-063 019-05	41	91-096 178-91	46	91-108 527-91	41
91-050 140-05	62	91-063 072-05	35, 39	91-096 181-91	46	91-113 011-15	14, 48
91-050 339-12	27, 43, 48	91-067 020-05	16, 50	91-096 183-91	46	91-113 030-25	15, 49
91-050 855-45	66	91-069 037-15	22, 23, 25, 32, 33, 37, 57	91-097 068-91	46	91-113 042-82	17
91-051 247-93	43	91-069 043-15	13, 24, 27, 36, 47, 59	91-097 074-47	68	91-113 145-55	67
91-051 250-93	27, 36, 42	91-069 056-05	16, 50	91-098 477-91	46	91-118 557-25	60
91-051 255-93	43, 48	91-069 471-25	60	91-098 888-45	44, 45	91-119 025-25	15, 49
91-051 257-15	27, 36, 43, 48	91-069 730-05	61	91-099 766-91	45	91-129 452-91	73
91-053 009-15	65	91-069 992-25	60	91-100 044-15	17, 26, 51, 58	91-129 456-91	73
91-053 332-41	66	91-070 171-90	23, 25, 32, 33, 37, 57	91-100 050-15	62	91-129 541-91	73
91-053 332-91	65, 66	91-080 233-05	67	91-100 222-15	59	91-129 569-91	73
91-053 347-21	66	91-080 687-15	63	91-100 271-15	14, 49		
91-055 247-21	59	91-084 100-91	13, 47	91-100 341-15	16, 22, 23, 25, 29, 32, 33, 37, 50, 57		
91-055 253-15	59	91-084 115-05	13, 47				
91-055 256-91	34, 36, 42						

No.	Seite Page Pages Página	No.	Seite Page Pages Página	No.	Seite Page Pages Página	No.	Seite Page Pages Página
91-129 941-91	73	280-1-120 243	73				
91-169 029-05	60, 66	280-1-120 247	73				
91-169 132-15	14, 49						
91-175 023-05	22, 25, 32, 33, 37, 57						
91-700 153-15	16, 29, 50						
91-700 226-15	14, 36, 43, 49						
91-700 299-15	40						
91-700 336-15	14, 36, 43, 49						
91-700 352-15	19, 53						
91-700 388-15	15, 49, 59						
91-700 510-15	22, 25, 32, 33, 35, 37, 39, 57						
91-700 680-15	35, 39						
91-700 689-15	31, 35, 39						
91-700 785-15	59						
91-700 868-15	64						
91-700 961-15	35, 39						
91-700 962-15	35, 39						
91-701 319-25	15, 49						
91-701 511-15	40						
91-701 636-25	60						
91-709 310-01	14, 36, 43, 49						
91-710 484-92	15, 49						
91-710 926-92	14, 27, 42						
93-513 120-91	67						
93-513 121-11	67						
93-513 124-05	67						
97-30 115-345	68						
99-029 729-05	34, 38, 40						
99-134 089-05	13, 47						
99-134 093-05	13, 47						
99-134 510-01	35, 39						