



Bestandteileliste

List of spare parts

Liste de pièces détachées

Lista de piezas de repuesto

Die Inhaltsübersicht auf Seite 3 gibt einen Überblick über die Aufgliederung der Liste.
Die Teile sind so abgebildet, wie sie in der Maschine funktionsmäßig zusammengehören.
Die Einrahmungen auf den Bildseiten zeigen, aus welchen Einzelteilen sich die Gruppenteile zusammensetzen.
Alle für die Teilebestellung wichtigen Hinweise sind auf dem Erläuterungsblatt (Register 0) zusammengefaßt.
Das Erstellungsdatum ist auf den einzelnen Seiten oben rechts angegeben. Bei Austausch bitte Datum beachten.
Ergänzungen und Änderungen werden durch den Änderungsdienst bekanntgegeben.
Konstruktionsänderungen vorbehalten.

For the various sections of this catalogue, please refer to the "Contents" on page 3.
The parts are illustrated as they belong together in the machine.
The framed-in sections on the illustration pages show the individual parts comprising a group.
All points which have to be observed when ordering parts (Section 0) are compiled on an explanatory sheet.
The date of preparation of the individual pages is indicated in the upper right-hand corner. Please note the new date on revised sheets.
All alterations and modifications will be announced by special circulars.
Subject to alterations in design.

La table des matières, page 3, donne un aperçu sur la subdivision de la liste.
Les pièces figurent sur l'illustration comme elles vont ensemble.
Les parties encadrées sur les pages à illustration représentent les pièces individuelles formant groupe.
Tous les éléments importants pour la commande sont réunis sur la feuille complémentaire (registre 0).
La date de parution des différentes planches est indiquée dans l'angle supérieur droit. Veiller à toujours n'utiliser que les planches les plus récentes.
Les changements seront portés à votre connaissance par l'intermédiaire de notre service de mise à jour.
Sous réserve de modifications.

En la página 3, bajo el título "contenido", puede verse un resumen de la división de la "lista de piezas".
Las piezas están ilustradas como funcionan en la máquina.
Los recuadros en las páginas ilustradas indican las piezas individuales de que se componen los grupos.
Todas las advertencias importantes relativas al pedido de piezas se hallan recopiladas en una hoja de explicaciones, registro 0.
La fecha en que cada una de las páginas ha sido editada se halla indicada en la esquina derecha superior. Al reemplazar unas hojas por otras se ruega tener en cuenta la fecha.
Todo suplemento y modificación se dará a conocer a través de nuestro servicio informativo.
Salvo modificaciones técnicas.

Register Section Registre Registro			Seite Page Página
0	Erläuterungen		6
	Explanations		8
	Légende		10
	Explicaciones		12
1	Kopfteile		14
	Front parts	Pfaff 142 A;B	
	Pièces de tête		
	Piezas de la cabeza		
2	Armteile		19
	Arm parts	Pfaff 142 A;B	
	Pièces de bras		
	Piezas del brazo		
3	Grundplattenteile		22
	Bedplate parts	Pfaff 142 A;B	
	Pièces du plateau fondamental		
	Pieza de la placa-base		
4	Ergänzungsteile		26
	Complementary parts	Pfaff 142 C	
	Pièces complémentaires		
	Piezas especiales		
5	Ergänzungsteile		29
	Complementary parts	Pfaff 142 D	
	Pièces complémentaires		
	Piezas especiales		
6	Ergänzungsteile		32
	Complementary parts	Pfaff 542	
	Pièces complémentaires		
	Piezas especiales		
7	Zubehörteile		39
	Accessory parts		
	Accessoires		
	Accesorios		
8	Motoranschlußsatz	(Ausrüstung mit Motorschutzschalter)	42
	Motor connection kit	(equipment with motor overload trip)	
	Jeu de pièces à raccorder le moteur	(avec contacteur-disjoncteur)	
	Juego de piezas de conexión del motor	(con interruptor de seguridad)	
9	Motoranschlußsatz	(Ausrüstung mit Motordrehschalter)	44
	Motor connection kit	(equipment with motor turn switch)	
	Jeu de pièces à raccorder le moteur	(avec interrupteur rotatif)	
	Juego de piezas de conexión del motor	(con interruptor giratorio)	
10	Unterklasse	(frühere Bezeichnung Pfaff 120 bzw. 520)	45
	Subclass	(old designation Pfaff 120 or 520)	
	Sous-classe	(ancienne désignation Pfaff 120 ou 520)	
	Subclase	(designación antigua Pfaff 120 ó 520)	
11	Unterklasse		47
	Subclass	-720/02	
	Sous-classe		
	Subclase		
12	Unterklasse	(frühere Bezeichnung Pfaff 122)	54
	Subclass	(old designation Pfaff 122)	
	Sous-classe	(ancienne désignation Pfaff 122)	
	Subclase	(designación antigua Pfaff 122)	
13	Unterklasse	(frühere Bezeichnung -131/03-303)	57
	Subclass	(old designation -131/03-303)	
	Sous-classe	(ancienne désignation -131/03-303)	
	Subclase	(designación antigua -131/03-303)	
14	Unterklasse	(frühere Bezeichnung -131/09)	60
	Subclass	(old designation -131/09)	
	Sous-classe	(ancienne désignation -131/09)	
	Subclase	(designación antigua -131/09)	

Register Section Registre Registro				Seite Page Página
15	Unterklasse Subclass Sous-classe Subclase	-732/11-911/03	(frühere Bezeichnung -131/11-911/03) (old designation -131/11-911/03) (ancienne désignation -131/11-911/03) (designación antigua -131/11-911/03)	63
16	Unterklasse Subclass Sous-classe Subclase	-748/01	(frühere Bezeichnung Pfaff 148 bzw. 548) (old designation Pfaff 148 or 548) (ancienne désignation Pfaff 148 ou 548) (designación antigua Pfaff 148 ó 548)	72
17	Unterklasse Subclass Sous-classe Subclase	-900/02; -900/06		77
18	Unterklasse Subclass Sous-classe Subclase	-900/11 -900/11-913/04		84 94
19	Unterklasse Subclass Sous-classe Subclase	-900/11	zu for pour la para la	-720/.. 97
20	Unterklasse Subclass Sous-classe Subclase	-900/15; -900/55		98
21	Unterklasse Subclass Sous-classe Subclase	-900/16 -900/16-913/04		102 112
22	Unterklasse Subclass Sous-classe Subclase	-900/16	zu for pour la para la	-720/.. 115
23	Unterklasse Subclass Sous-classe Subclase	-900/51 -900/51-913/04		116 144
24	Unterklasse Subclass Sous-classe Subclase	-900/56 -900/56-913/04		118 144
25	Unterklasse Subclass Sous-classe Subclase	-906/03		120
26	Unterklasse Subclass Sous-classe Subclase	-910/01		121
27	Unterklasse Subclass Sous-classe Subclase	-910/02		124
28	Unterklasse Subclass Sous-classe Subclase	-910/04		126
29	Unterklasse Subclass Sous-classe Subclase	-911/03		129

Register Section Registre Registro				Seite Page Página
30	Unterklasse Subclass Sous-classe Subclase	-911/04		133
31	Unterklasse Subclass Sous-classe Subclase	-911/10; 911/50		138
	Unterklasse Subclass Sous-classe Subclase	-911/30 =	Kombination aus Combination of Combiné Combinación de	-911/04 + -911/10 133;138
	Unterklasse Subclass Sous-classe Subclase	-911/70 =	Kombination aus Combination of Combiné Combinación de	-911/04 + -911/50 133;138
32	Unterklasse Subclass Sous-classe Subclase	-913/02		142
33	Unterklasse Subclass Sous-classe Subclase	-913/04	zu for pour la para la	-900/11; -900/16 -900/51; -900/56 94; 112 144
34	Unterklasse Subclass Sous-classe Subclase	-913/52		145
35	Unterklasse Subclass Sous-classe Subclase	-918/21	zu for pour la para la	-720/01 146
36	Unterklasse Subclass Sous-classe Subclase	-918/22	zu for pour la para la	-720/02 148
37	Unterklasse Subclass Sous-classe Subclase	-925/..		150
38	Unterklasse Subclass Sous-classe Subclase	-966/05		153
39	Schmiermittel-Tabelle Table of lubricants Tableau des lubrifiants Tabla de lubricantes			155
40	Keilriemenscheiben-Tabelle Table of V-belt pulleys Tableau des poulies à gorge en V Tabla de poleas para correas en "V"			156
41	Nummernverzeichnis Numerical index Tableau des numéros Índice numérico			158

00-000 000-00

Hauptgruppenteil, bestehend aus: Gruppenteilen oder Gruppenteilen und Einzelteilen oder Gruppenteilen, Einzelteilen und Einzelteilen mit Ergänzung.
(Siehe Einrahmungen auf den Bildseiten)

00-000 000-00

Gruppenteil, bestehend aus: Einzelteilen oder Einzelteilen und Einzelteilen mit Ergänzung.
(Siehe Einrahmungen auf den Bildseiten)

00-000 000-00

Einzelteil mit Ergänzung (siehe Einrahmungen auf den Bildseiten)
z.B. Stelling mit Schrauben, Nadelstange mit Befestigungsschraube zur Nadel, usw.

00-000 000-00

Einzelteil

A

Maschinen-Ausstattung für feine Materialien

B

Maschinen-Ausstattung für mittlere Materialien

B/C

Maschinen-Ausstattung wie B, jedoch mit größerem Stichloch (2,2mm)

C

Maschinen-Ausstattung für mittelschwere Materialien

S

Für Stoff

L

Für Leder

4,5

Stichlänge 4,5 mm

N

Stichlänge 6,0 mm

N8

Stichlänge 8,0 mm

N10

Stichlänge 10,0 mm

Unterklassenabhängig, Teilenummer siehe separate Unterklassen-Ausstattung

4

Ausführungsart (A; B; B/C oder C) bei Bestellung angeben

6

Nadeldicke und Spitzenform bei Bestellung angeben

10

Nadelabstand

10/2

Nadelabstand bei Bestellung angeben

27/5

Eingeklammerte Zahl = Länge in mm

28

Sonderausführung

28/1

Sonderausführung, für Nadelsystem 134, zu Nr. 91-018 168-91

28/2

Sonderausführung, für empfindliches Nähgut

28/3

Sonderausführung, zum Nähen von Gardinen

29/1

Für Nadelsystem 134-35

29/2

Für Nadelsystem 134

30

Frühere Ausführung, im Ersatzfall wieder bestellen

30/0

Frühere Ausführung, nicht mehr im Programm

30/1

Frühere Bezeichnung

30/40

Frühere Ausführung, ersetzt durch Nr. 91-019 619-90; 91-100 341-15; 91-100 342-15.
Bei -732/11-911/03; -911/.. ersetzt durch Nr. 91-019 623-90; 91-100 341-15; 91-100 342-15

30/41

Frühere Ausführung, ersetzt durch Nr. 91-000 278-15

30/42

Frühere Ausführung, ersetzt durch Nr. 91-008 469-01

30/43

Frühere Ausführung, ersetzt durch Nr. 91-010 301-91

30/44

Frühere Ausführung, ersetzt durch Nr. 11-210 168-15; 91-169 132-15

30/45

Frühere Ausführung, ersetzt durch Nr. 91-000 335-15; 91-011 754-05

30/46

Frühere Ausführung, ersetzt durch Nr. 91-100 341-15; 91-100 342-15.
Kegelradgehäuse Nr. 91-010 127-90, wenn vorhanden, entfernen

30/47

Frühere Ausführung, wird durch Fetten der Kegelräder mit Shell-Retinax G, Bestellnummer
siehe Seite 155, nicht mehr gebraucht

30/48

Frühere Ausführung, ersetzt durch Nr. 91-019 619-90

30/49

Kegelradgehäuse Nr. 91-010 121-90; 91-019 525-90 durch Nr. 91-019 619-90,
bei -732/11-911/03; -911/.. durch Nr. 91-019 623-90 ersetzen, wenn nicht schon vorhanden

30/50

Frühere Ausführung, ersetzt durch Nr. 91-113 432-91



- 30/51 Frühere Ausführung, ersetzt durch Nr. 91-113 447-12; 91-113 449-15 oder durch Nr. 91-113 450-91
- 30/52 Frühere Ausführung, ersetzt durch Nr. 91-056 183-91
- 30/53 Frühere Ausführung, ersetzt durch Nr. 91-018 108-93 (siehe Seite 51), für Nadelsystem 134-35 oder auf Sonderbestellung Nr. 91-018 168-91 und 91-018 166-93, für Nadelsystem 134
- 30/54 Frühere Ausführung, ersetzt durch Nr. 91-018 168-91
- 30/55 Frühere Ausführung, ersetzt durch Nr. 91-113 431-91
- 30/56 Frühere Ausführung, ersetzt durch Nr. 91-000 335-15; 91-011 754-05 oder durch Nr. 91-000 172-35; 91-113 475-05, je nach Unterklasse
- 30/58 Frühere Ausführung, ersetzt durch Nr. 91-009 580-93 (siehe Seite 73)
- 30/59 Frühere Ausführung, ersetzt durch Nr. 11-130 407-15; 91-001 734-15; 91-009 599-05
- 30/60 Frühere Ausführung, ersetzt durch Nr. 91-019 623-90
- 30/61 Frühere Ausführung, ersetzt durch Nr. 13-052 481-15 (siehe Seite 88) und Nr. 91-013 096-91
- 30/62 Frühere Ausführung, ersetzt durch Nr. 13-052 481-15 (siehe Seite 89) und Nr. 91-018 162-12
- 32 Beim Einbau dieses Teils wird für die Paßgenauigkeit zum Anschlußteil keine Garantie übernommen; zweckmäßig vollständiges Aggregat bestellen
- 40/3 Fetten mit Shell-Alvania 3, Bestellnummer siehe Seite 155
- 40/4 Fetten mit Shell-Retinax G, Bestellnummer siehe Seite 155
- 40/6 Füllen mit Sewtrol EL, Bestellnummer siehe Seite 155
- 40/7 Tränken mit Sewtrol EL, Bestellnummer siehe Seite 155
- 40/8 Tränken mit technischem Weißöl, Bestellnummer siehe Seite 155
- 40/9 Füllen mit Ursolin II, Bestellnummer siehe Seite 155
- 41 Nadeldiagonalabstand, bei Bestellung angeben
- 80/1 Für Schlauch mit 4 mm Innendurchmesser
- 80/2 Für Schlauch mit 6 mm Innendurchmesser
- 90/1 Für Wechselstrom
- 90/2 Für Drehstrom
- 90/4 Kegelradgehäuse Nr. 91-010 127-90, wenn vorhanden, entfernen
- 90/5 Zum Anschluß von Positionsgeber Quick B/T an Steuerkasten mit 4-poliger Buchse
- 90/6 Zum Anschluß von Positionsgeber Quick B/K an Steuerkasten mit 7-poliger Buchse
- 90/7 Langsamnäheinrichtung abschaltbar
- 90/8 In Verbindung mit Unterklasse -910/.. Nr. 71-59 00-0237
- 90/9 Für Motoren mit 8-stelliger Typennummer
- 90/10 Verschußstopfen zur Grundplatte
- 90/11 Umlaufgreifer, links, ab 8,0 mm Nadelabstand
- 90/12 Ölröhrchen zur Greiferantriebswellenbuchse, vordere
- 90/13 Ölröhrchen zur Greiferantriebswellenbuchse, mittlere
- 90/14 Zum Motorschutzschalter, siehe Register 8
- 90/15 Zum Motor
- 94/1 Bei Bestellung angeben: Kabel zu Nr. 91-095 829-91
- 94/2 Bei Bestellung angeben: Kabellänge und Kabel zu Nr. 91-096 747-91
- 94/3 Bei Bestellung angeben: Kabellänge und Kabel zu Nr. 91-091 587-91
- 94/4 Bei Bestellung angeben: Kabel zu Nr. 91-095 837-91
- 95/1 x-Wert = Stichlänge (4,5 oder N=6,0 mm), bei Bestellung angeben
- 95/2 x-Wert = Dicke in mm
- 96 Länge angeben
- 96/1 Schlauch mit 6 mm Innendurchmesser, bei Bestellung Länge angeben
- 96/2 Schlauch mit 4 mm Innendurchmesser, bei Bestellung Länge angeben
- 30/63 Frühere Ausführung, ersetzt durch Nr. 91-018 959-91 (siehe Seite 53).

00-000 000-00

Assembly, consisting of: sub-assemblies or sub-assemblies and component parts or sub-assemblies, component parts and component plus complementary parts.
(See the framed-in sections on the illustration pages).

00-000 000-00

Sub-assembly, consisting of: component parts or component parts and component plus complementary parts.
(See the framed-in sections on the illustration pages).

00-000 000-00

Component part with complementary parts (see the framed-in sections on the illustration pages).
e.g. collar with screws, needle bar with needle set screw, etc.

00-000 000-00

Component part

A

Machine model for sewing thin and light-weight materials

B

Machine model for sewing medium-weight materials

B/C

Machine equipped as model **B**, but with larger needle hole (2.2 mm)

C

Machine model for sewing medium-heavy materials

S

For fabric

L

For leather

4,5

Stitch length 4.5 mm

N

Stitch length 6.0 mm

N8

Stitch length 8.0 mm

N10

Stitch length 10.0 mm

□

Subclass-dependent, for part number see subclass listing

4

Model (A, B, B/C, or C) to be stated on order

6

Needle size and style of point to be stated on order

10

Needle gauge

10/2

Needle gauge to be stated on order

27/5

Number in parentheses = length in mm

28

Special version

28/1

Special version, for No. 91-018 168-91 (needle system 134)

28/2

Special version, for delicate materials

28/3

Special version, for sewing curtains

29/1

For needle system 134-35

29/2

For needle system 134

30

Earlier version, to be re-ordered for replacement purposes

30/0

Earlier version, no longer produced

30/1

Old designation

30/40

Earlier version, replaced by Nos. 91-019 619-90; 91-100 341-15; 91-100 342-15.
On -732/11-911/03; -911/.. replaced by Nos. 91-019 623-90; 91-100 341-15; 91-100 342-15

30/41

Earlier version, replaced by No. 91-000 278-15

30/42

Earlier version, replaced by No. 91-008 469-01

30/43

Earlier version, replaced by No. 91-010 301-91

30/44

Earlier version, replaced by Nos. 11-210 168-15; 91-169 132-15

30/45

Earlier version, replaced by Nos. 91-000 335-15; 91-011 754-05

30/46

Earlier version, replaced by Nos. 91-100 341-15; 91-100 342-15

30/47

Earlier version, no longer required because bevel gears are greased with Shell-Retinax G (for ordering number see page 155)

30/48

Earlier version, replaced by No. 91-019 619-90

30/49

Bevel gear housings Nos. 91-010 121-90 and 91-019 525-90 to be replaced by No. 91-019 619-90, on -732/11-911/03; -911/.. by No. 91-019 623-90

30/50

Earlier version, replaced by No. 91-113 432-91

- 30/51 Earlier version, replaced by Nos. 91-113 447-12; 91-113 449-15 or by No. 91-113 450-91
- 30/52 Earlier version, replaced by No. 91-056 183-91
- 30/53 Earlier version, replaced by No. 91-018 108-93 (see page 51), for needle system 134-35 or by Nos. 91-018 168-91 and 91-018 166-93 (for needle system 134) available on special order
- 30/54 Earlier version, replaced by No. 91-018 168-91
- 30/55 Earlier version, replaced by No. 91-113 431-91
- 30/56 Earlier version, replaced by Nos. 91-000 335-15; 91-011 754-05 or Nos. 91-000 172-35; 91-113 475-05, depending on subclass
- 30/58 Earlier version, replaced by No. 91-009 580-93 (see page 73)
- 30/59 Earlier version, replaced by Nos. 11-130 407-15; 91-001 734-15; 91-009 599-05
- 30/60 Earlier version, replaced by No. 91-019 623-90
- 30/61 Earlier version, replaced by No. 13-052 481-15 (see page 88) and No. 91-013 096-91
- 30/62 Earlier version, replaced by No. 13-052 481-15 (see page 89) and No. 91-018 162-12
- 32 For the fitting of this part no guarantee is accepted for accuracy of tolerance with the corresponding part. It is advisable to order a complete assembly
- 40/3 Grease with Shell-Alvania 3, Ordering No. see page 155
- 40/4 Grease with Shell Retinax G, Ordering No. see page 155
- 40/6 Top up with Sewtrol EL, Ordering No. see page 155
- 40/7 Soak with Sewtrol EL, Ordering No. see page 155
- 40/8 Soak with white oil, Ordering No. see page 155
- 40/9 Top up with Ursolin II, Ordering No. see page 155
- 41 Diagonal needle distance to be stated on order
- 80/1 For tube with 4 mm inside diameter
- 80/2 For tube with 6 mm inside diameter
- 90/1 For single-phase A.C.
- 90/2 For three-phase A.C.
- 90/4 Remove bevel gear housing No. 91-010 127-90, if applicable
- 90/5 For connecting Quick synchronizer B/T to control box, with 4-pin plug
- 90/6 For connecting Quick synchronizer B/K to control box, with 7-pin plug
- 90/7 Inching device disengageable
- 90/8 In conjunction with subclass -910/. No. 71-59 00-0237
- 90/9 For motors with 8-digit model number
- 90/10 Plug for bedplate
- 90/11 Rotary hook, left, for needle gauges exceeding 8.0 mm
- 90/12 Oil tube for hook drive shaft bushing, front
- 90/13 Oil tube for hook drive shaft bushing, center
- 90/14 For motor protection switch, see Section 8
- 90/15 For motor
- 94/1 To be specified on order: Lead for No. 91-095 829-91
- 94/2 To be specified on order: Length of lead and lead for No. 91-096 747-91
- 94/3 To be specified on order: Length of lead and lead for No. 91-091 587-91
- 94/4 To be specified on order: Lead for No. 91-095 837-91
- 95/1 x-suffix = Stitch length (4.5 or N = 6.0 mm), to be stated on order
- 95/2 x-suffix = Size in mm
- 96 State length
- 96/1 Tube with 6 mm inside dia; state length on order
- 96/2 Tube with 4 mm inside dia; state length on order
- 30/63 Earlier version, replaced by No. 91-018 959-91 (see page 53).

00-000 000-00	Groupe principal de pièces, comprenant: des groupes de pièces ou des groupes de pièces et des pièces détachées ou des groupes de pièces, des pièces détachées et des pièces détachées avec des pièces complémentaires (Voir parties encadrées sur illustrations).
<u>00-000 000-00</u>	Groupe de pièces, comprenant: des pièces détachées ou des pièces détachées et des pièces détachées avec pièces complémentaires (Voir parties encadrées sur illustrations).
<u>00-000 000-00</u>	Pièce détachée avec pièces complémentaires (Voir parties encadrées sur illustrations). Par exemple, bague avec vis, barre à aiguille avec vis de fixation d'aiguille, etc.
00-000 000-00	Pièce détachée
A	Modèle A pour la couture de tissus fins et légers
B	Modèle B pour la couture de tissus moyens
B/C	Machine prévue comme en B , mais avec trou d'aiguille plus grand (2,2 mm)
C	Modèle C pour la couture de tissus mi-lourds
S	Pour tissu
L	Pour cuir
4,5	Longueur du point 4,5 mm
N	Longueur du point 6,0 mm
N8	Longueur du point 8,0 mm
N10	Longueur du point 10,0 mm
	Fonction de la sous-classe, pour le numéro de la pièce, voir équipement de sous-classes
4	Préciser la version (A; B; B/C ou C) à la commande
6	Préciser la grosseur de l'aiguille et la forme de la pointe à la commande
10	Ecartement des aiguilles
10/2	Ecartement des aiguilles; à préciser à la commande
27/5	Chiffre entre parenthèses = longueur en mm
28	Version spéciale
28/1	Version spéciale, pour n° <u>91-018 168-91</u> (système d'aiguille 134)
28/2	Version spéciale, pour une matière problématique
28/3	Version spéciale, pour coudre les rideaux
29/1	Pour système d'aiguille 134-35
29/2	Pour système d'aiguille 134
30	Ancienne version, à commander à nouveau pour échange
30/0	Ancienne version, retirée du programme
30/1	Ancienne désignation
30/40	Ancienne version, remplacée par nos <u>91-019 619-90</u> ; <u>91-100 341-15</u> ; <u>91-100 342-15</u> . En -732/11-911/03; -911/.. remplacée par nos <u>91-019 623-90</u> ; <u>91-100 341-15</u> ; <u>91-100 342-15</u>
30/41	Ancienne version, remplacée par n° <u>91-000 278-15</u>
30/42	Ancienne version, remplacée par n° <u>91-008 469-01</u>
30/43	Ancienne version, remplacée par n° <u>91-010 301-91</u>
30/44	Ancienne version, remplacée par nos <u>11-210 168-15</u> ; <u>91-169 132-15</u>
30/45	Ancienne version, remplacée par nos <u>91-000 335-15</u> ; <u>91-011 754-05</u>
30/46	Ancienne version, remplacée par nos <u>91-100 341-15</u> ; <u>91-100 342-15</u> Enlever le carter n° <u>91-010 127-90</u> de l'engrenage conique, s'il existe
30/47	Ancienne version, n'est plus nécessaire, les pignons coniques étant graissés par de la Shell-Retinax G (n° de commande, voir page 155)
30/48	Ancienne version, remplacée par n° <u>91-019 619-90</u>
30/49	S'il n'existe pas déjà, remplacer le carter de l'engrenage conique n° <u>91-010 121-90</u> ; <u>91-019 525-90</u> par celui, n° <u>91-019 619-90</u> ; en -732/11-911/03; -911/.. par celui, n° <u>91-019 623-90</u>
30/50	Ancienne version, remplacée par n° <u>91-113 432-91</u>



- 30/51 Ancienne version, remplacée par nos 91-113 447-12; 91-113 449-15 ou par n° 91-113 450-91
- 30/52 Ancienne version, remplacée par n° 91-056 183-91
- 30/53 Ancienne version, remplacée par n° 91-018 108-93 (voir page 51), pour système d'aiguille 134-35 ou, sur commande spéciale, par n° 91-018 168-91 ou 91-018 166-93, pour système d'aiguille 134
- 30/54 Ancienne version, remplacée par n° 91-018 168-91
- 30/55 Ancienne version, remplacée par n° 91-113 431-91
- 30/56 Ancienne version, remplacée par nos 91-000 335-15; 91-011 754-05 ou par nos 91-000 172-35; 91-113 475-05, selon la sous-classe
- 30/58 Ancienne version, remplacée par n° 91-009 580-93 (voir page 73)
- 30/59 Ancienne version, remplacée par nos 11-130 407-15; 91-001 734-15; 91-009 599-05
- 30/60 Ancienne version, remplacée par n° 91-019 623-90
- 30/61 Ancienne version, remplacée par n° 13-052 481-15 (voir page 88) et n° 91-013 096-91
- 30/62 Ancienne version, remplacée par n° 13-052 481-15 (voir page 89) et n° 91-018 162-12
- 32 Aucune garantie ne pourra être assurée quant à la précision d'ajustage de cette pièce avec la pièce correspondante; il est indiqué de commander un mécanisme complet
- 40/3 Graisser avec de la graisse Shell-Alvania-3: n° de commande, voir page 155
- 40/4 Graisser avec de la graisse Shell-Retinax-G: n° de commande, voir page 155
- 40/6 Remplir de Sewtrol EL, n° de commande, voir page 155
- 40/7 Imbiber de Sewtrol EL: n° de commande, voir page 155
- 40/8 Imbiber de l'huile blanche: n° de commande, voir page 155
- 40/9 Remplir de Ursolin II, n° de commande, voir page 155
- 41 Ecartement diagonal des aiguilles à préciser à la commande
- 80/1 Pour tuyau de 4 mm de diamètre intérieur
- 80/2 Pour tuyau de 6 mm de diamètre intérieur
- 90/1 Pour du courant alternatif
- 90/2 Pour du courant triphasé
- 90/4 Enlever le carter n° 91-010 127-90 de l'engrenage conique, s'il existe
- 90/5 Pour raccorder le synchronisateur Quick B/T sur la boîte de contrôle avec prise à 4 pôles
- 90/6 Pour raccorder le synchronisateur Quick B/K sur la boîte de contrôle avec prise à 7 pôles
- 90/7 Réducteur de vitesse débrayable
- 90/8 En liaison avec la sous-classe -910/. n° 71-59 00-0237
- 90/9 Pour moteurs avec numéro de modèle à 8 chiffres
- 90/10 Bouchon pour plateau fondamental
- 90/11 Crochet rotatif gauche, à partir d'un espacement des aiguilles de 8,0 mm
- 90/12 Tube d'huile p. la douille avant de l'arbre de commande du crochet
- 90/13 Tube d'huile p. la douille médiane de l'arbre de commande du crochet
- 90/14 Pour contacteur-disjoncteur du moteur, voir registre 8
- 90/15 Pour moteur
- 94/1 A préciser à la commande: fil pour n° 91-095 829-91
- 94/2 A préciser à la commande: longueur du fil et fil pour n° 91-096 747-91
- 94/3 A préciser à la commande: longueur du fil et fil pour n° 91-091 587-91
- 94/4 A préciser à la commande: fil pour n° 91-095 837-91
- 95/1 Valeur x = longueur du point (4,5 ou N = 6,0 mm) à préciser à la commande
- 95/2 Valeur x = épaisseur en mm
- 96 Préciser la longueur
- 96/1 Tuyau de 6 mm de diamètre intérieur; préciser la longueur
- 96/2 Tuyau de 4 mm de diamètre intérieur; préciser la longueur
- 30/63 Ancienne version, remplacée par n° 91-018 959-91 (voir page 53).

00-000 000-00

Grupo principal de piezas, compuesto de: subgrupo de piezas o subgrupo de piezas y piezas individuales o subgrupo de piezas, piezas individuales y piezas complementarias (véase el índice numérico).

00-000 000-00

Subgrupo de piezas, compuesto de: piezas individuales o piezas individuales y piezas complementarias (véase el índice numérico).

00-000 000-00

Pieza individual con pieza complementaria (véase índice numérico)
Por ejemplo: anillo de ajuste con tornillo, barra de aguja con tornillo de fijación para la aguja, etc.

00-000 000-00

Pieza individual

A

Máquina equipada para materiales finos

B

Máquina equipada para materiales semifinos

B/C

Tipo de máquina como B, pero con agujero de la placa de aguja más grande (2,2 mm)

C

Máquina equipada para materiales semipesados

S

Para tela

L

Para cuero

4,5

Largo de puntada 4,5 mm

N

Largo de puntada 6,0 mm

N8

Largo de puntada 8,0 mm

N10

Largo de puntada 10,0 mm

Dependientes de la subclase, para el Nº de pieza véase „Dotación de subclases”

4

Indíquese en los pedidos el tipo (A, B, B/C ó C)

6

Indíquese en los pedidos el grosor de la aguja y la forma de la punta

10

Distancia entre agujas

10/2

Indíquese en los pedidos la distancia entre agujas

27/5

El número entre paréntesis indica la largura en mm

28

Tipo especial

28/1

Tipo especial para Nº 91-018 168-91 (sistema de agujas 134)

28/2

Tipo especial para materiales delicados

28/3

Tipo especial para coser cortinas

29/1

Para el sistema de agujas 134-35

29/2

Para el sistema de agujas 134

30

Tipo anterior, en caso de sustitución pidase de nuevo

30/0

Tipo anterior, fuera de programa

30/1

Designación antigua

30/40

Tipo anterior, se sustituye por los Nº 91-019 619-90; 91-100 341-15; 91-100 342-15.
En el caso de -732/11-911/03; -911/.. se sustituye por los Nº 91-019 623-90; 91-100 341-15; 91-100 342-15

30/41

Tipo anterior, se sustituye por el Nº 91-000 278-15

30/42

Tipo anterior, se sustituye por el Nº 91-008 469-01

30/43

Tipo anterior, se sustituye por el Nº 91-010 301-91

30/44

Tipo anterior, se sustituye por los Nº 11-210 168-15; 91-169 132-15

30/45

Tipo anterior, se sustituye por los Nº 91-000 335-15; 91-011 754-05

30/46

Tipo anterior, se sustituye por los Nº 91-100 341-15; 91-100 342-15
El cárter del engranaje cónico Nº 91-010 127-90 deberá quitarse si existe.

30/47

Tipo anterior, no se usa más, ya que el engranaje cónico se engrasa con Shell-Retinax G (Nº de pedido véase pág. 155)

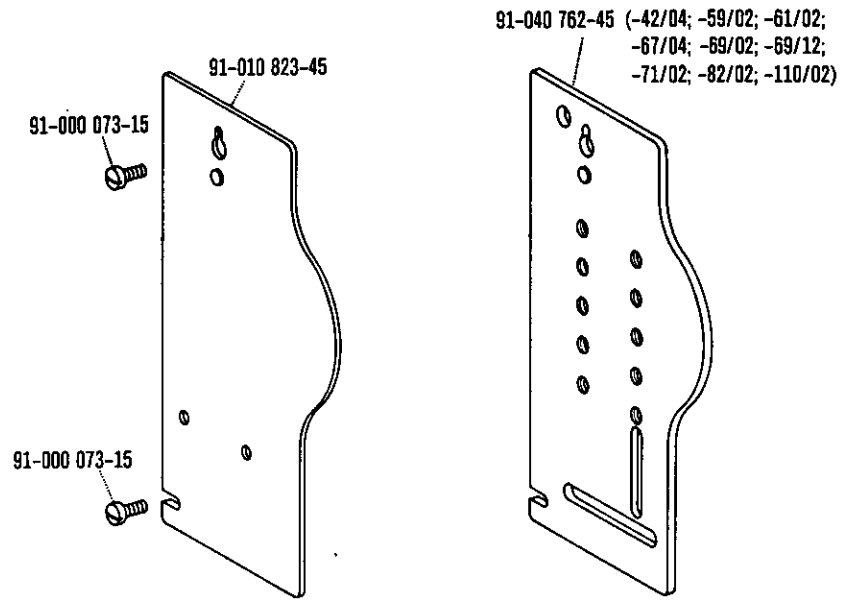
30/48

Tipo anterior, se sustituye por el Nº 91-019 619-90

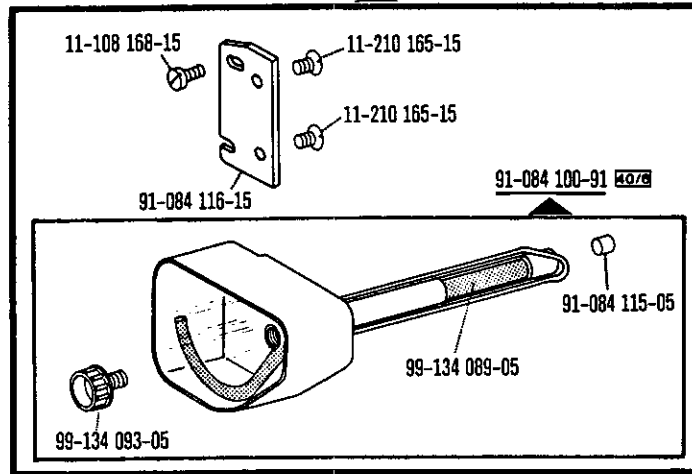
30/49

Sustitúyase el cárter del engranaje cónico Nº 91-010 121-90 y Nº 91-019 525-90 por el Nº 91-019 619-90; en el caso de -732/11-911/03 ó -911/.. por el Nº 91-019 623-90 a no ser que existan ya.

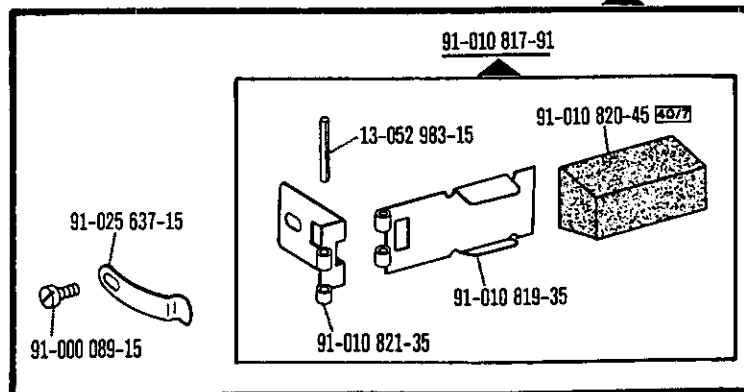
- 30/50 Tipo anterior, se sustituye por el № 91-113 432-91
- 30/51 Tipo anterior, se sustituye por los № 91-113 447-12; 91-113 449-15 ó por el № 91-113 450-91
- 30/52 Tipo anterior, se sustituye por el № 91-056 183-91
- 30/53 Tipo anterior, se sustituye por el № 91-018 108-93 (véase pág. 51), para sistema de agujas 134-35 ó, sobre demanda, № 91-018 168-91 y № 91-018 166-93, para sistema de agujas 134
- 30/54 Tipo anterior, se sustituye por el № 91-018 168-91
- 30/55 Tipo anterior, se sustituye por el № 91-113 431-91
- 30/56 Tipo anterior, se sustituye por el № 91-000 335-15; 91-011 754-05 ó por el № 91-000 172-35; 91-113 475-05, según la subclase
- 30/58 Tipo anterior, se sustituye por el № 91-009 580-93 (véase pág. 73)
- 30/59 Tipo anterior, se sustituye por los números 11-130 407-15; 91-001 734-15; 91-009 599-05
- 30/60 Tipo anterior, se sustituye por el № 91-019 623-90
- 30/61 Tipo anterior, se sustituye por el № 13-052 481-15 (véase pág. 88) y el № 91-013 096-91
- 30/62 Tipo anterior, se sustituye por el № 13-052 481-15 (véase pág. 89) y el № 91-018 162-12
- 32 Al montar esta pieza no se asume garantía alguna en cuanto a la tolerancia y precisión de ajuste respecto a la pieza correspondiente; por esta razón se recomienda pedir el grupo completo
- 40/3 Engrase con grasa Shell-Alvania 3, para el № de pedido véase la pág. 155
- 40/4 Engrase con grasa Shell-Retinax G, para el № de pedido véase la pág. 155
- 40/6 Rellene con Sewtrol EL, para el № de pedido véase la pág. 155
- 40/7 Empape con Sewtrol EL, para el № de pedido véase la pág. 155
- 40/8 Empape con aceite blanco, para el № de pedido véase la pág. 155
- 40/9 Rellene con Ursolin II, para el № de pedido véase la pág. 155
- 41 Distancia diagonal entre agujas, indíquese en los pedidos
- 80/1 Para tubo de plástico de 4 mm de diámetro interior
- 80/2 Para tubo de plástico de 6 mm de diámetro interior
- 90/1 Para corriente alterna monofásica
- 90/2 Para corriente alterna trifásica
- 90/4 Quite el cárter del engranaje cónico № 91-010 127-90 si existe
- 90/5 Para conectar el posicionador Quick B/T a la caja de mandos con enchufe de 4 polos
- 90/6 Para conectar el posicionador Quick B/K a la caja de mandos con enchufe de 7 polos
- 90/7 Dispositivo para costura lenta, desconectable
- 90/8 En combinación con la subclase -910/.. № 71-59 00-0237
- 90/9 Para motores con número de modelo de 8 cifras
- 90/10 Tapón para la placa base
- 90/11 Garfio rotativo izquierdo, a partir de 8,0 mm de distancia entre agujas
- 90/12 Tubito de engrase para el casquillo anterior del eje motriz del garfio
- 90/13 Tubito de engrase para el casquillo medio del eje motriz del garfio
- 90/14 Para el interruptor de seguridad del motor (guardamotor), véase registro 8
- 90/15 Para el motor
- 94/1 Indíquese en los pedidos: cable para el № 91-095 829-91
- 94/2 Indíquese en los pedidos: largo del cable y cable para el № 91-096 747-91
- 94/3 Indíquese en los pedidos: largo del cable y cable para el № 91-091 587-91
- 94/4 Indíquese en los pedidos: cable para el № 91-095 837-91
- 95/1 Valor x = Largo de puntada (4,5 ó N = 6,0 mm), indíquese en los pedidos
- 95/2 Valor x = espesor en mm
- 96 Indíquese la largura
- 96/1 Tubo flexible de 6 mm de diámetro interior; indíquese la largura en los pedidos
- 96/2 Tubo flexible de 4 mm de diámetro interior; indíquese la largura en los pedidos
- 30/63 Tipo anterior, se sustituye por el № 91-018 959-91 (véase pág. 53).

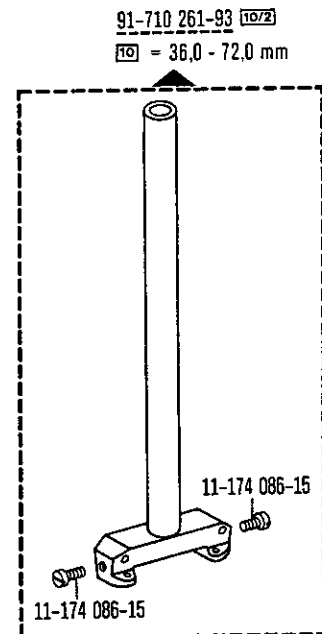
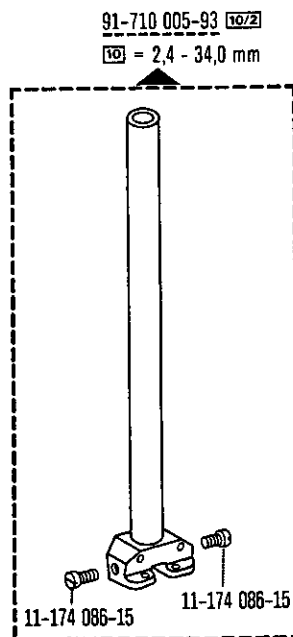
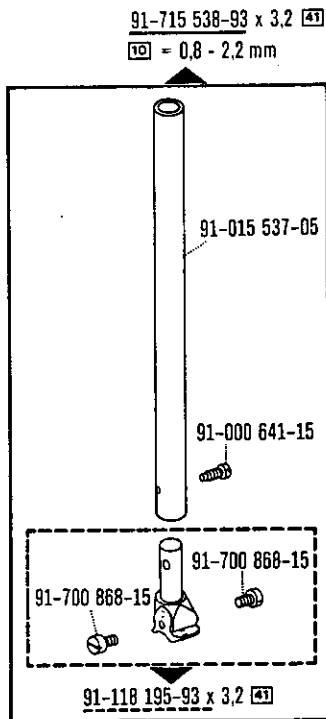
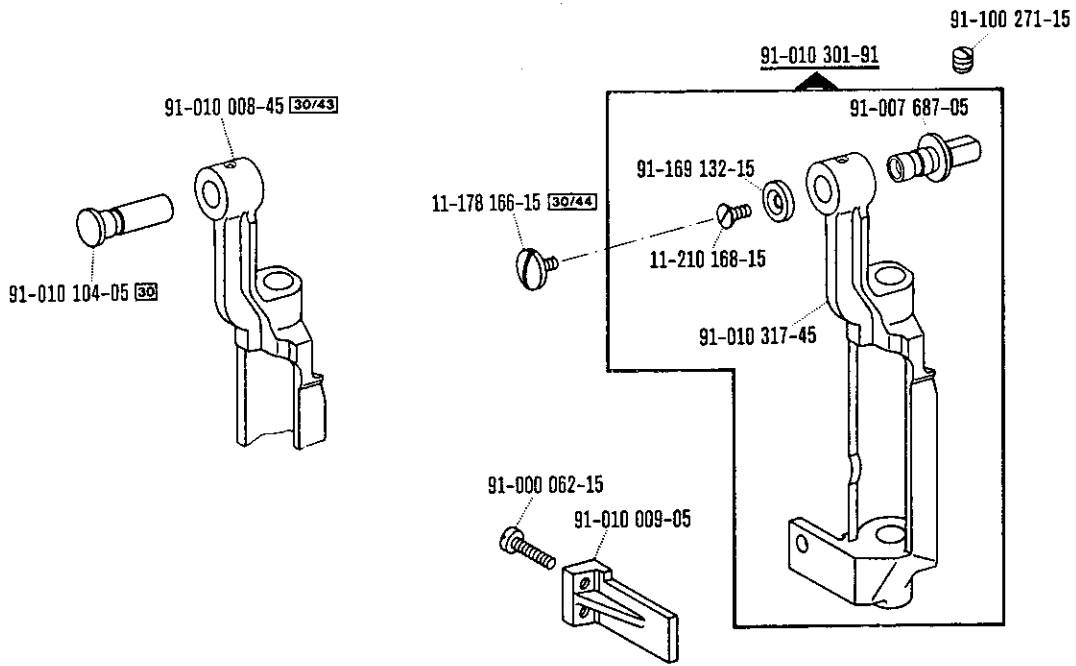


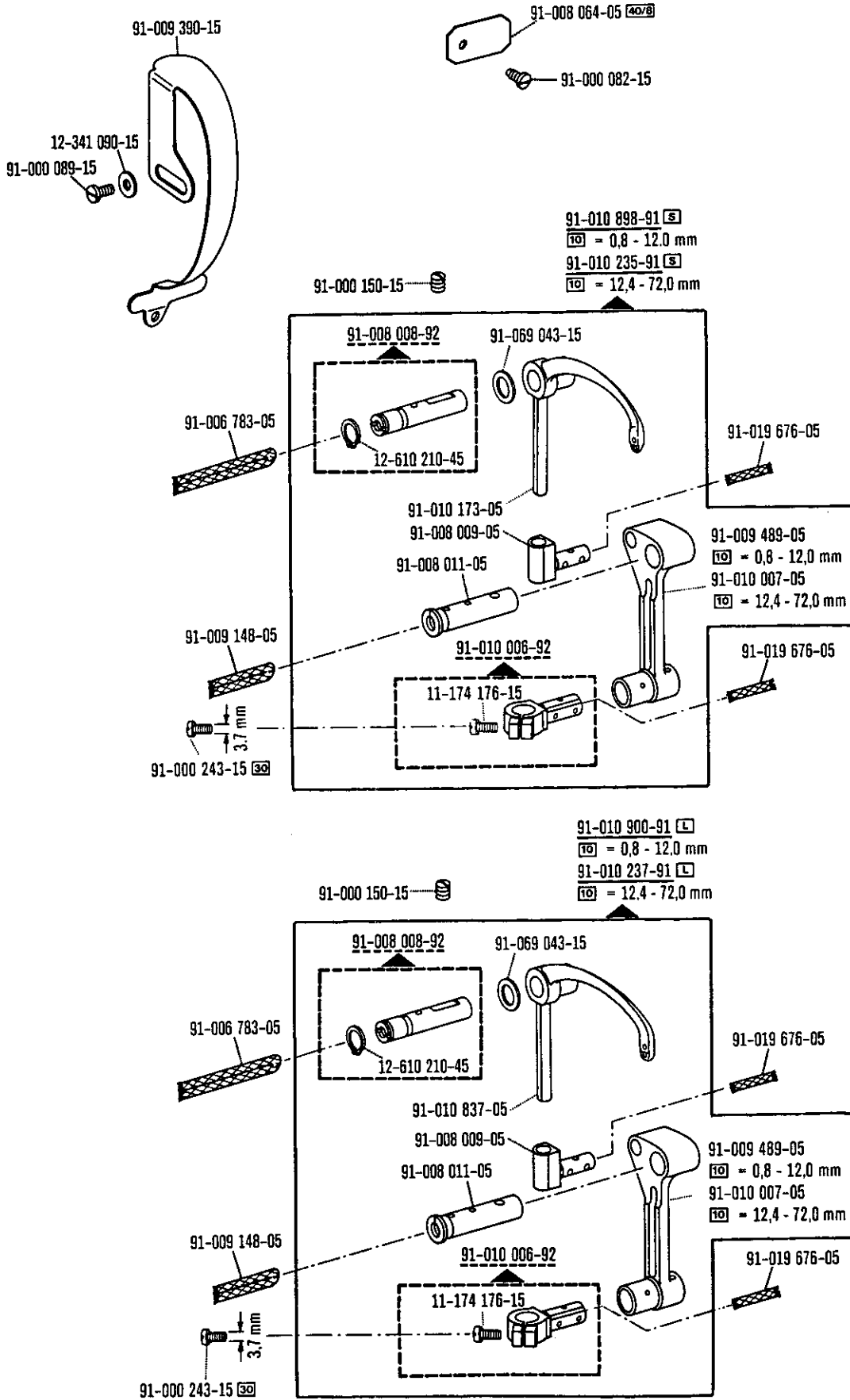
91-084 133-90 28

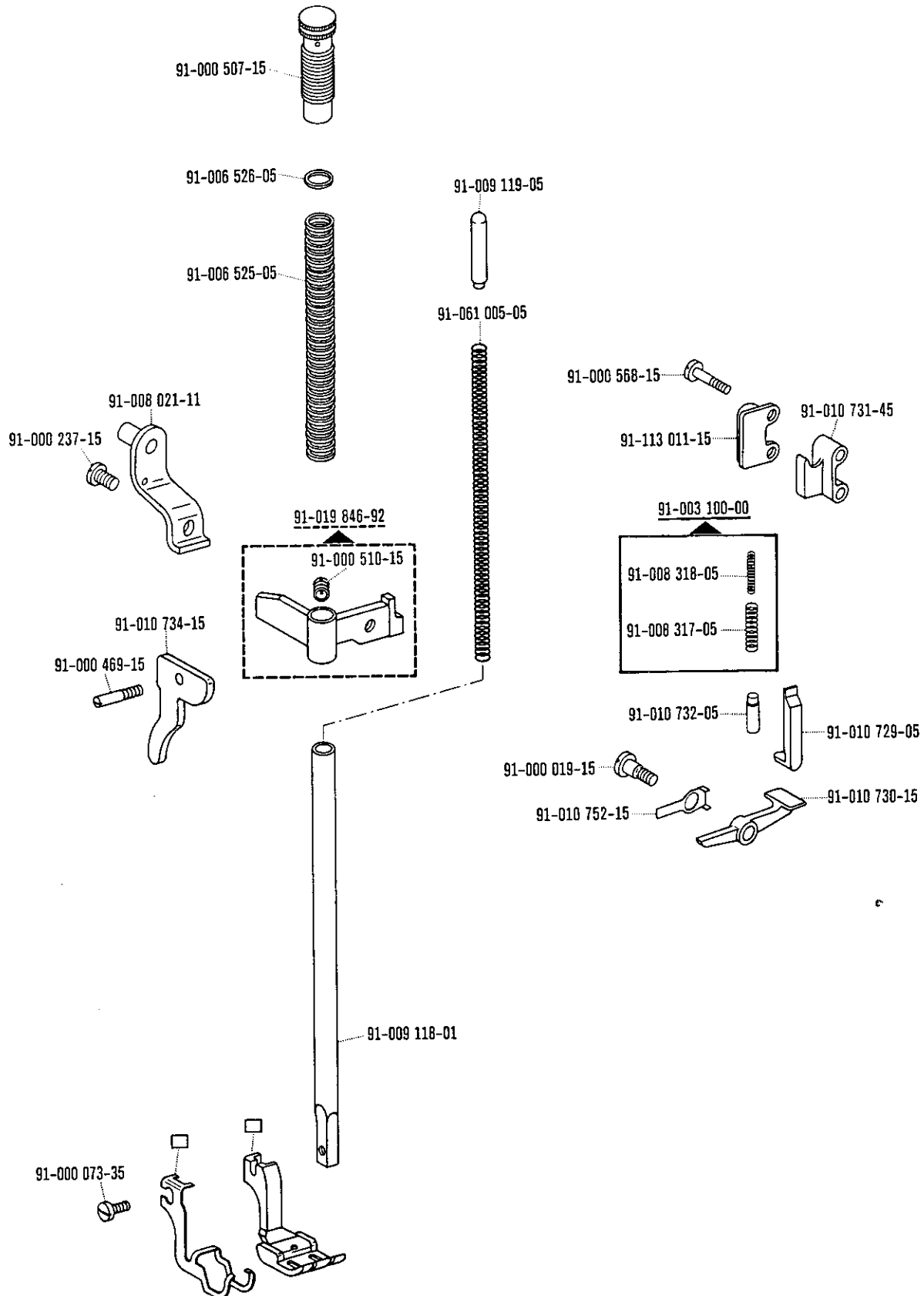


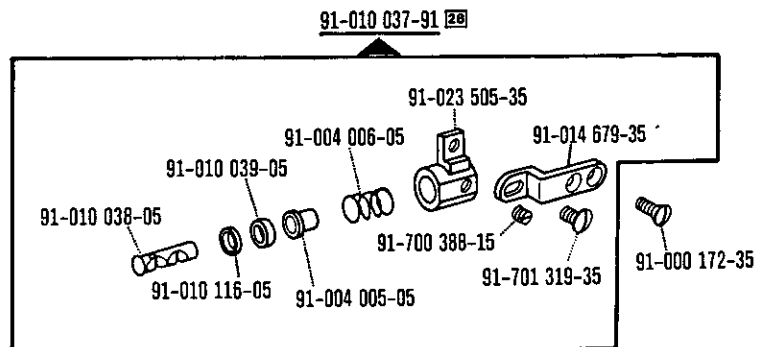
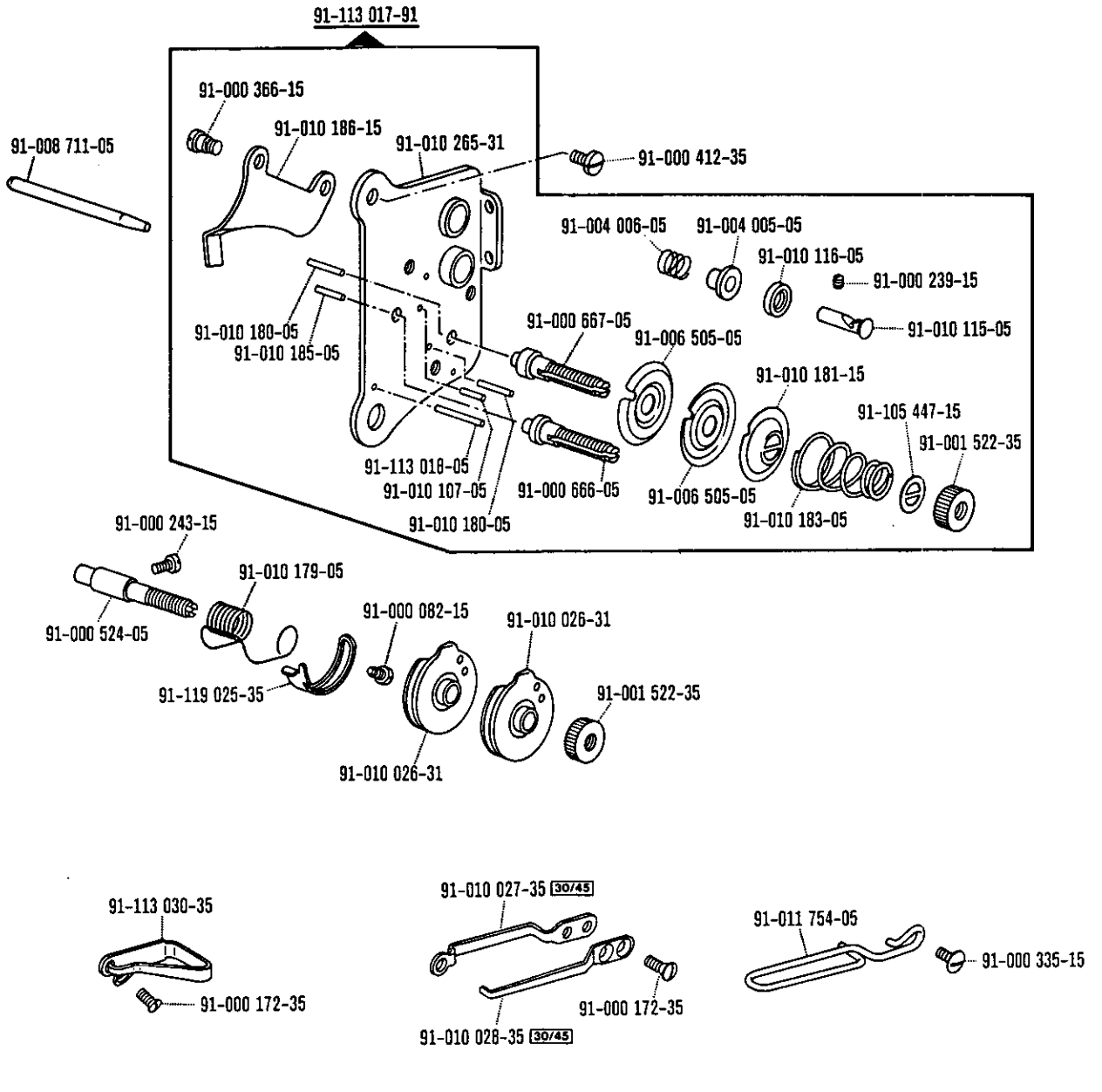
91-010 817-90 28

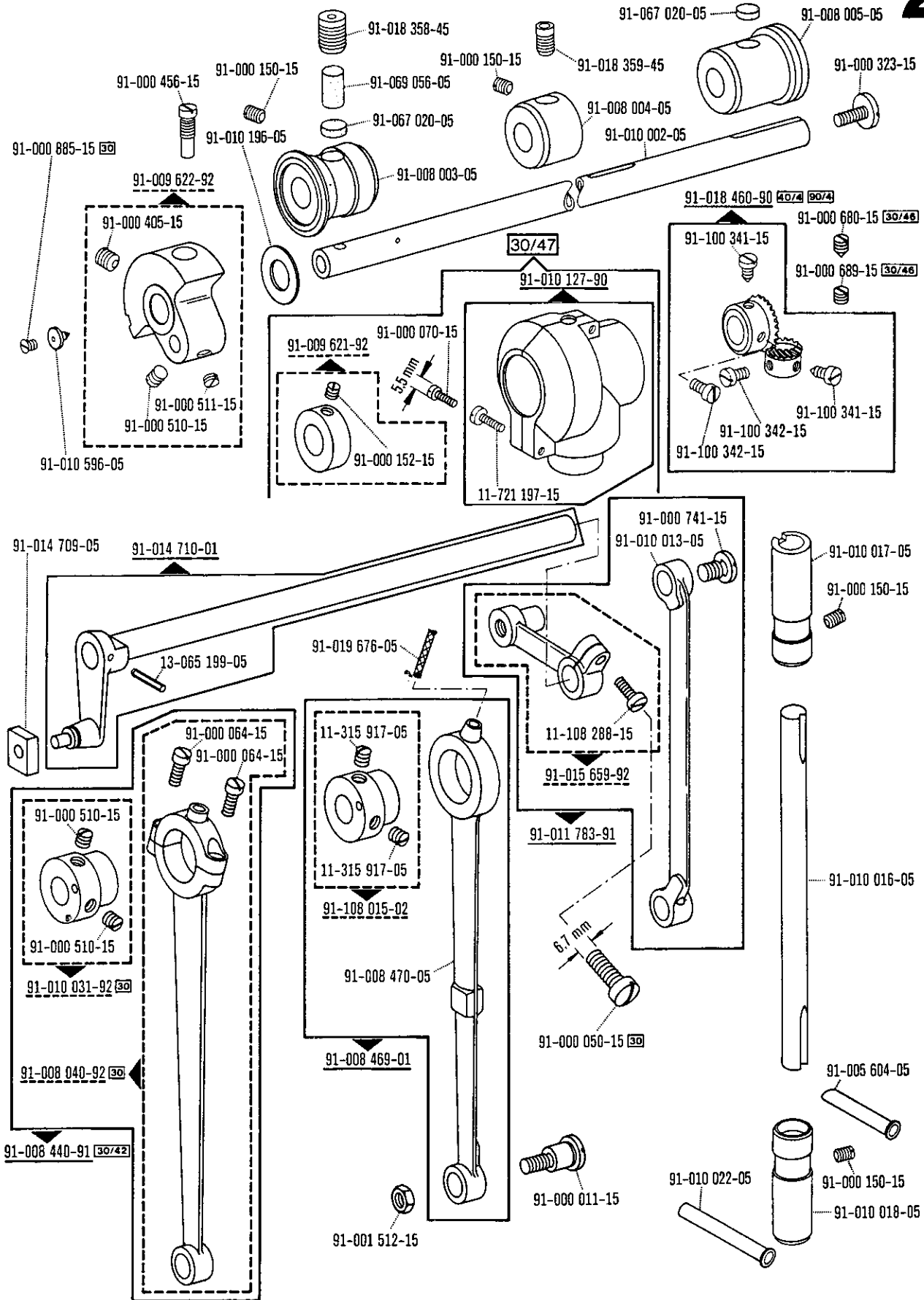


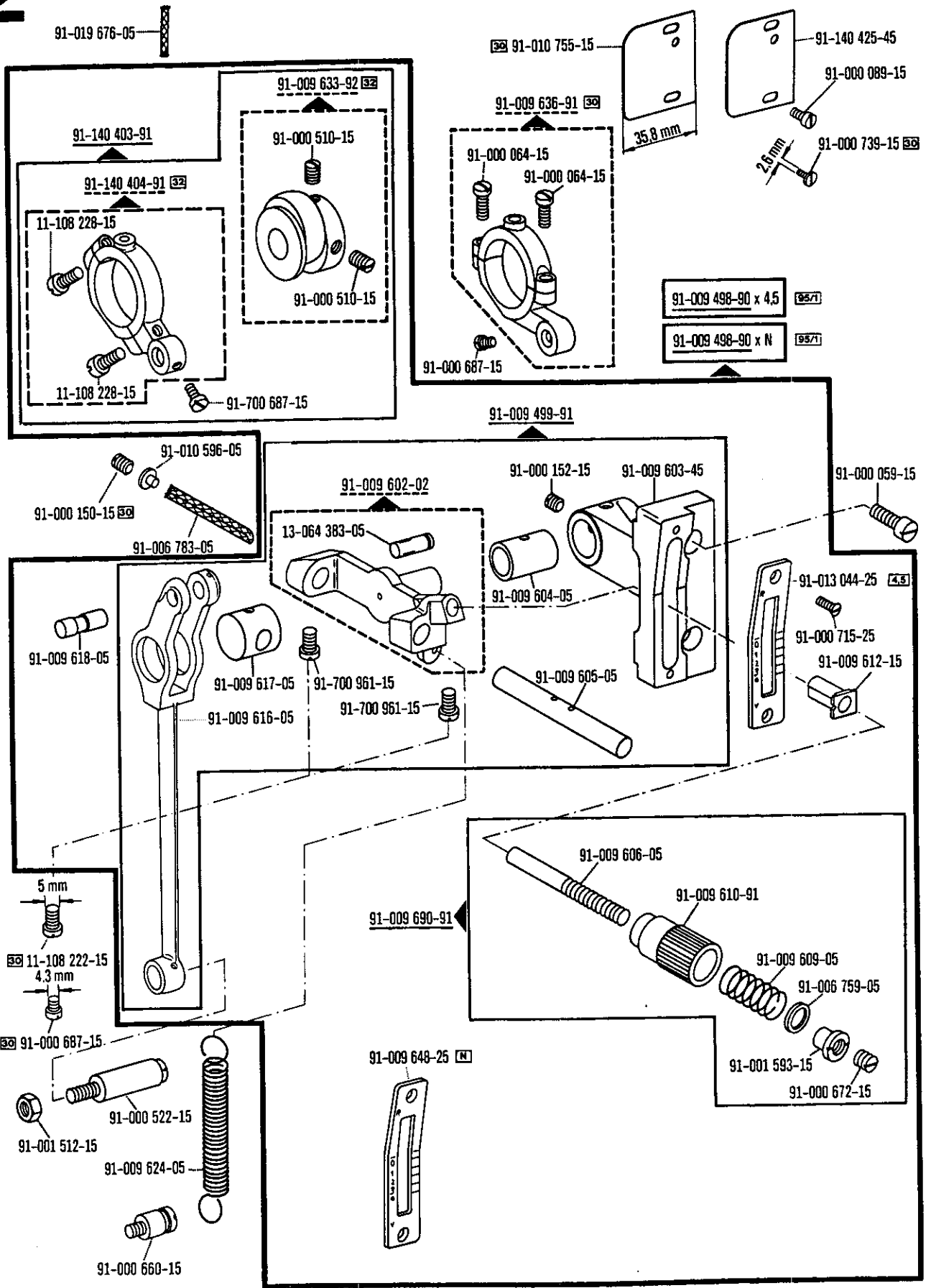


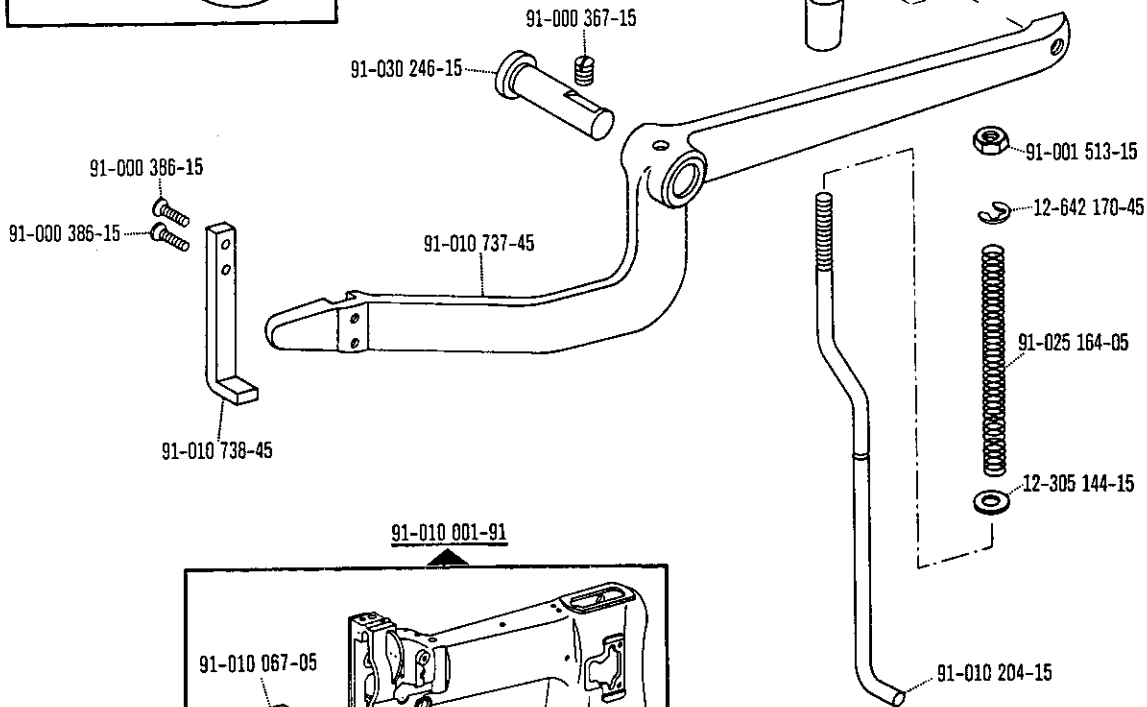
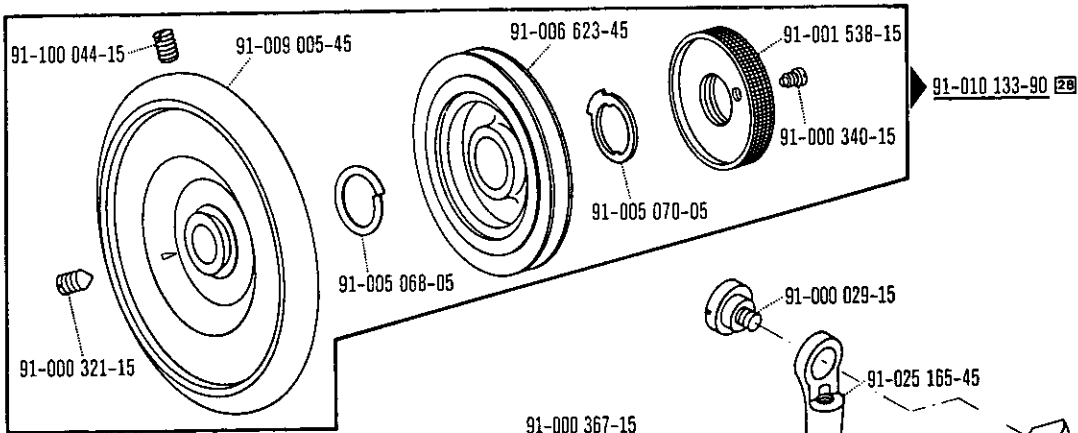
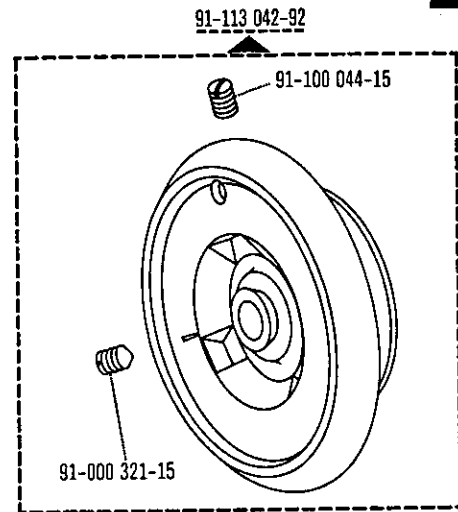
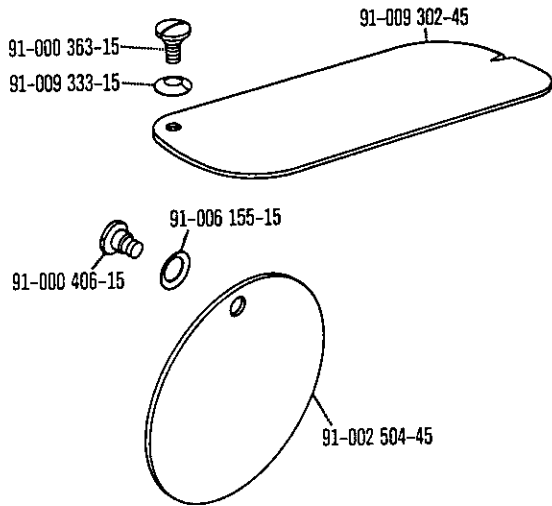


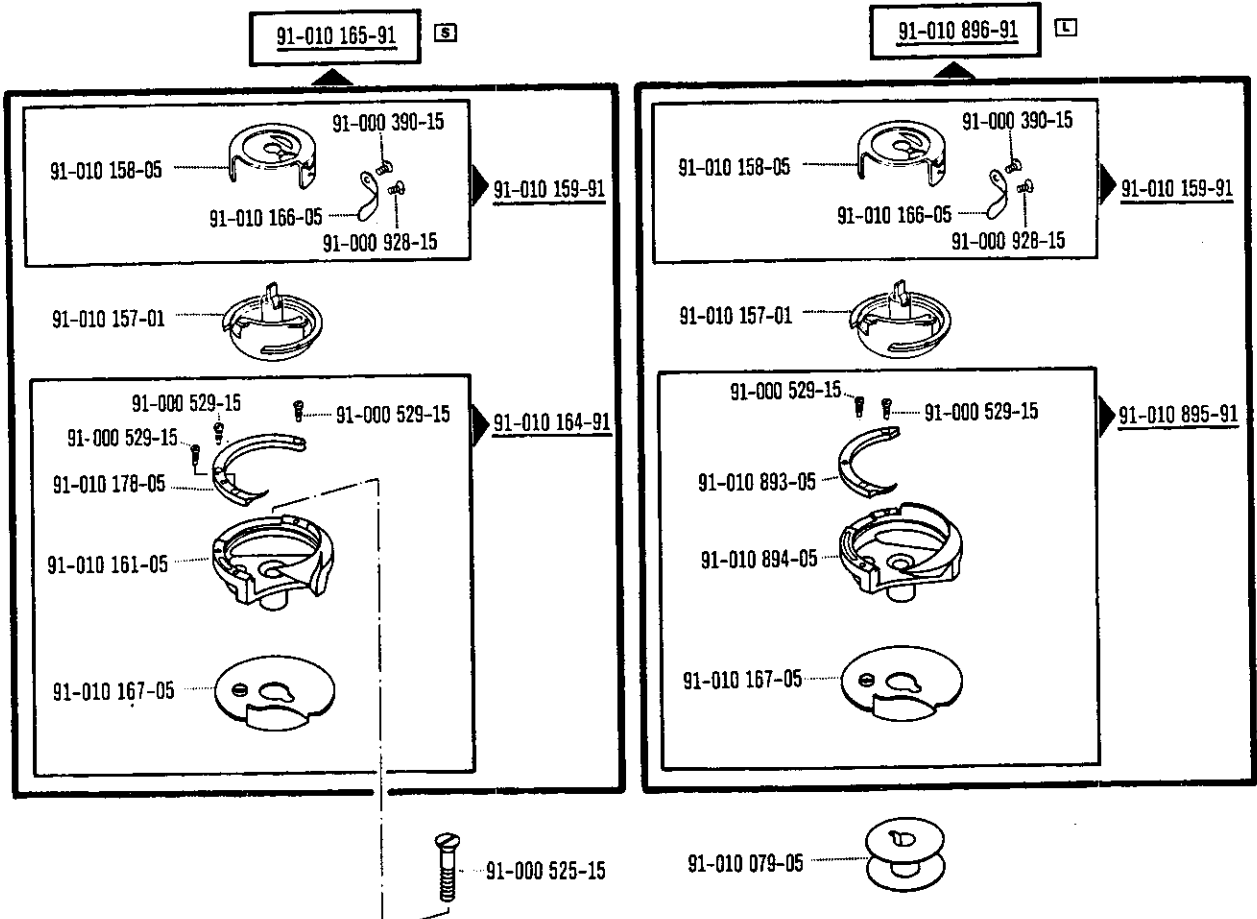
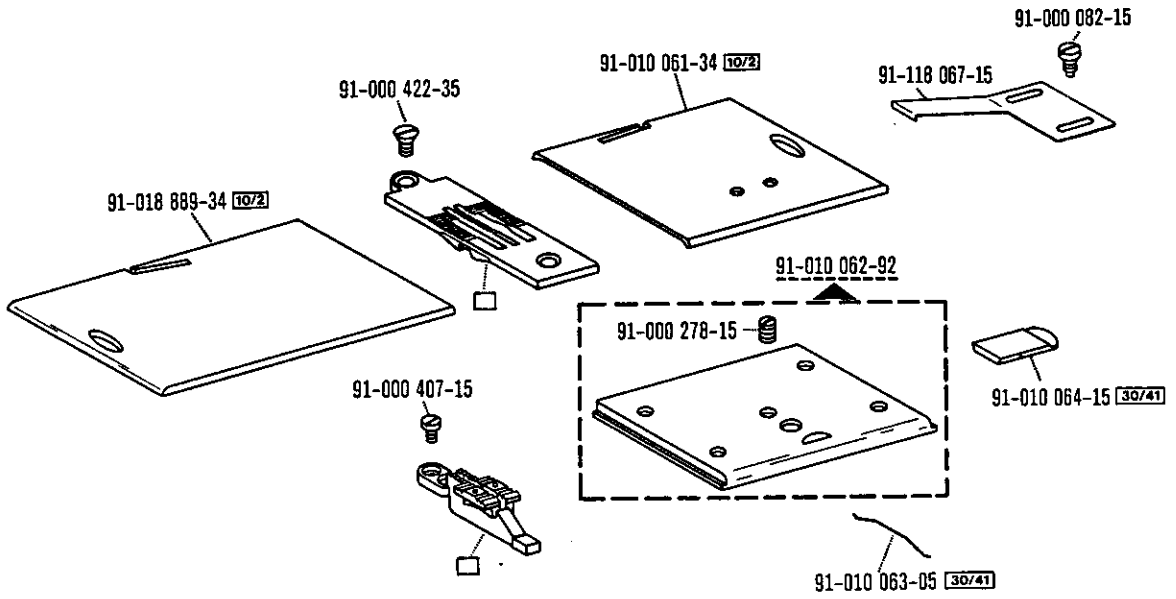


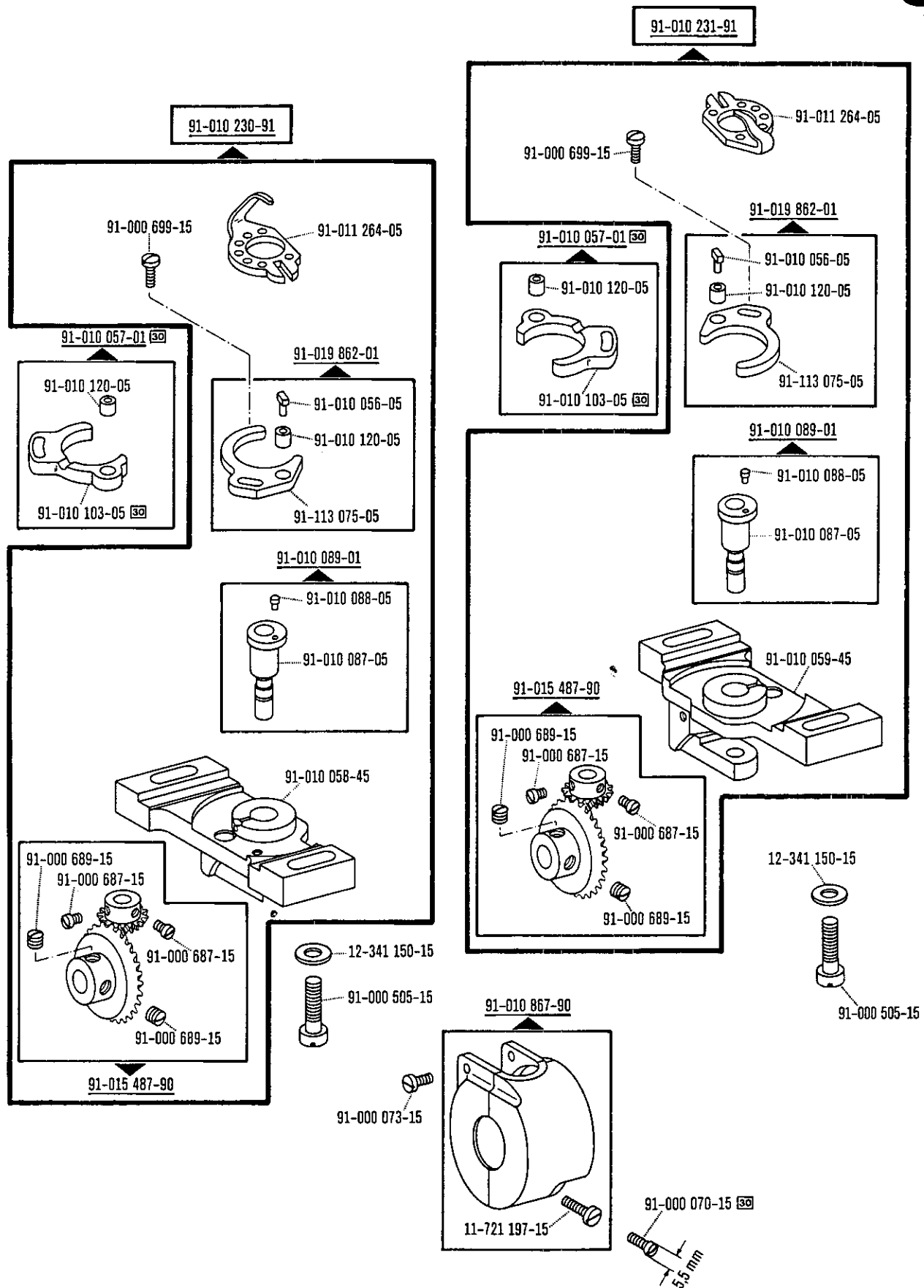


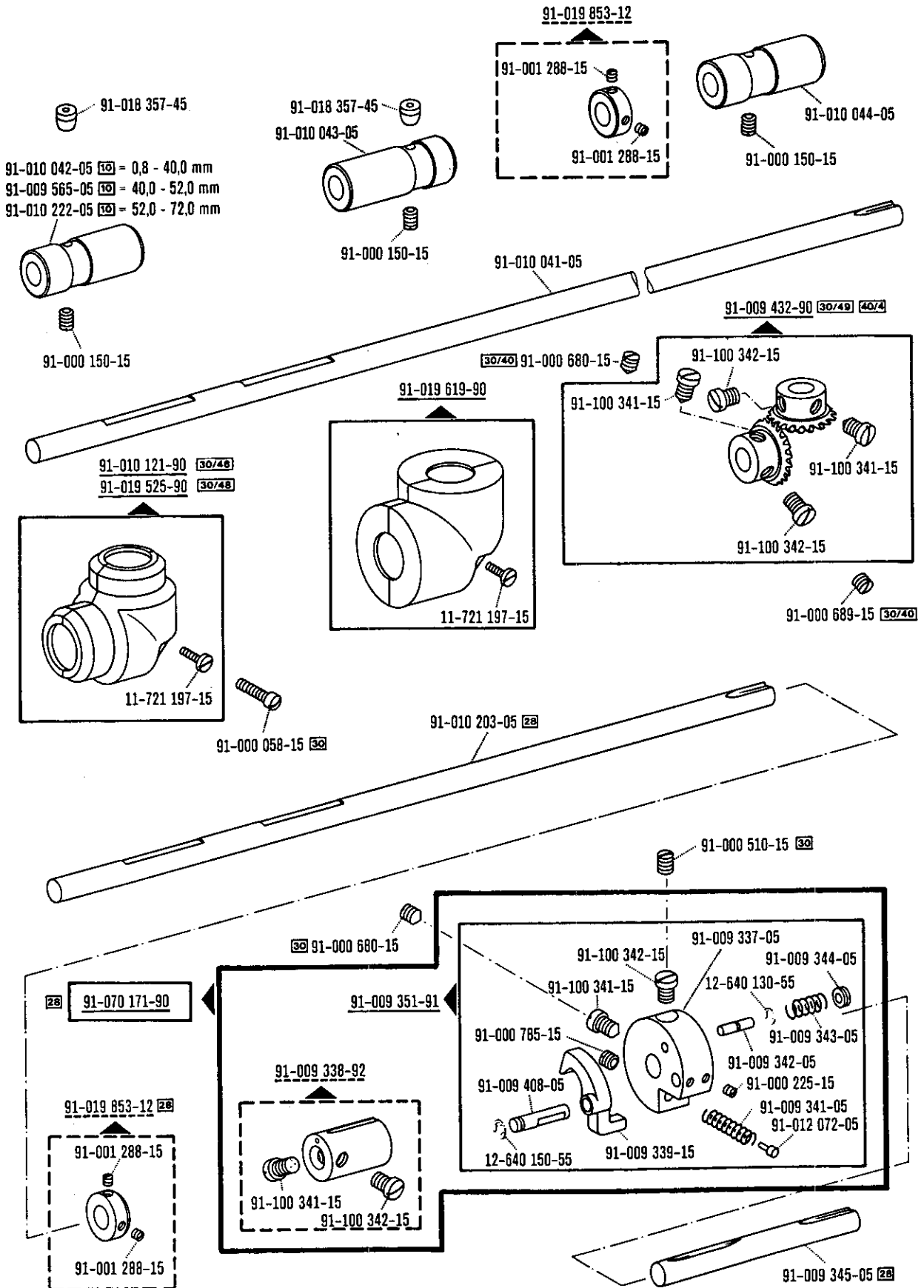


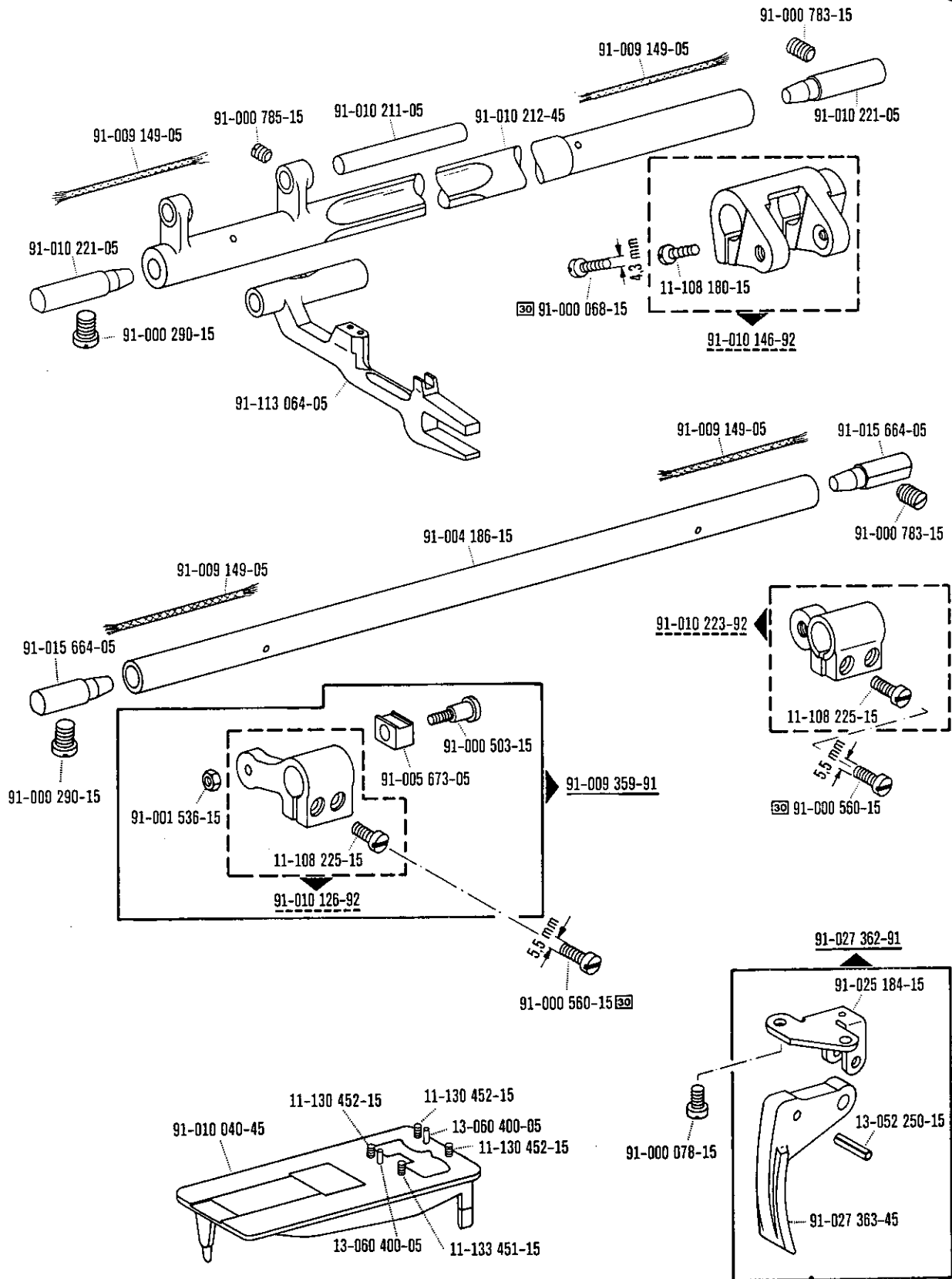


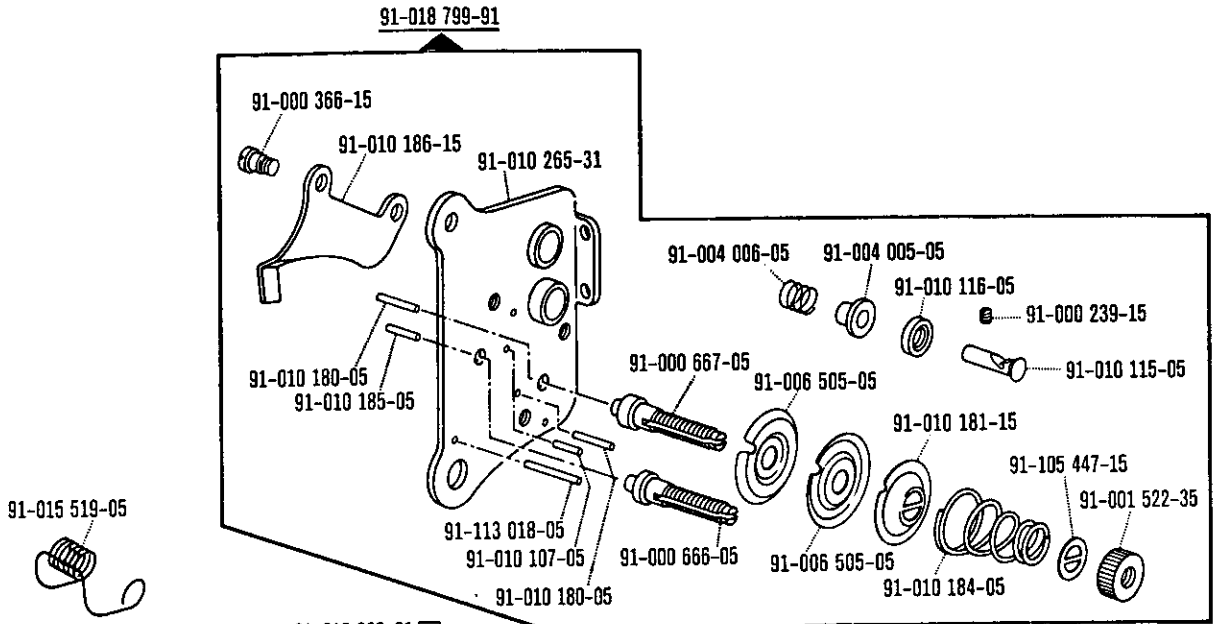








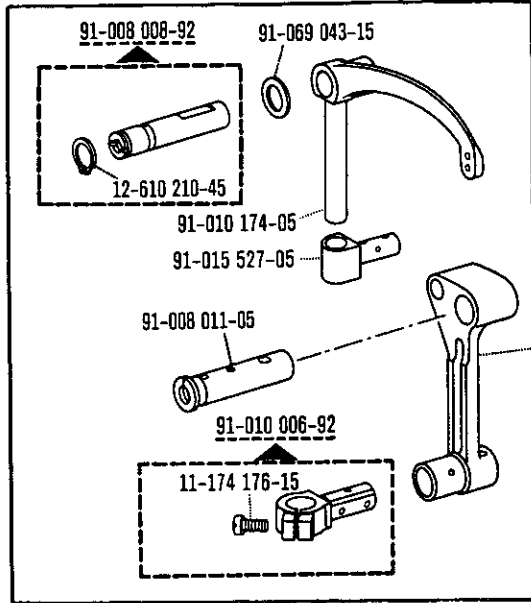









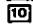


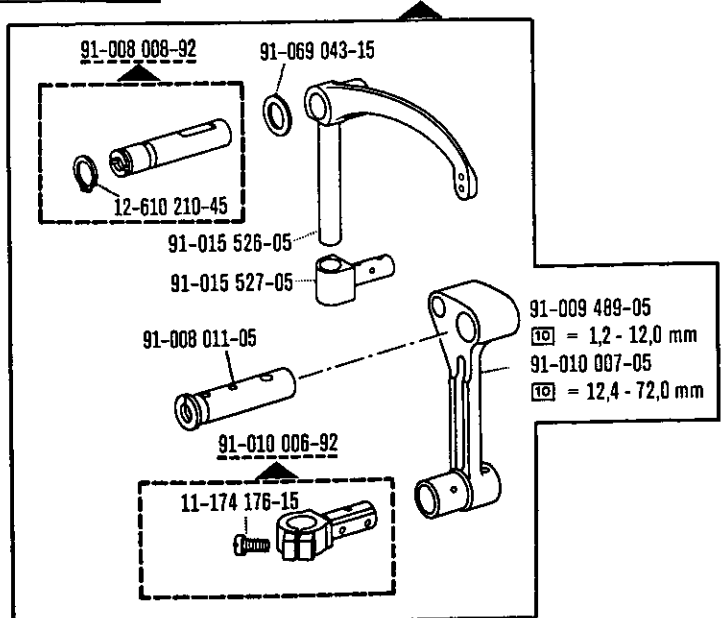
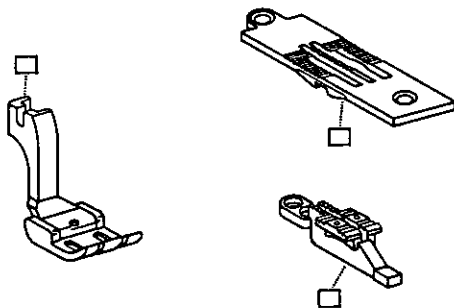


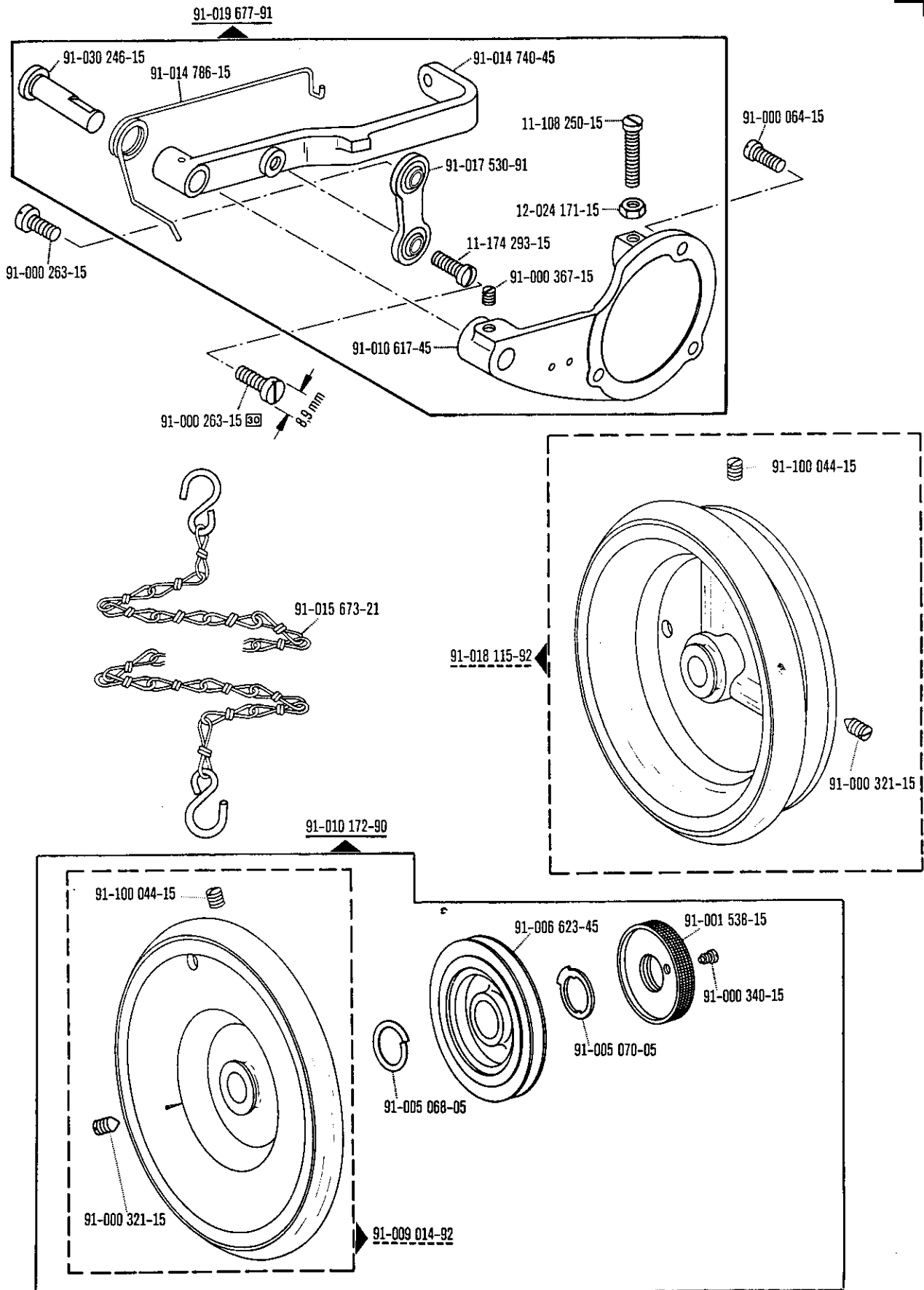
91-010 899-91 
 = 1,2 - 12,0 mm
 91-010 236-91 
 = 12,4 - 72,0 mm

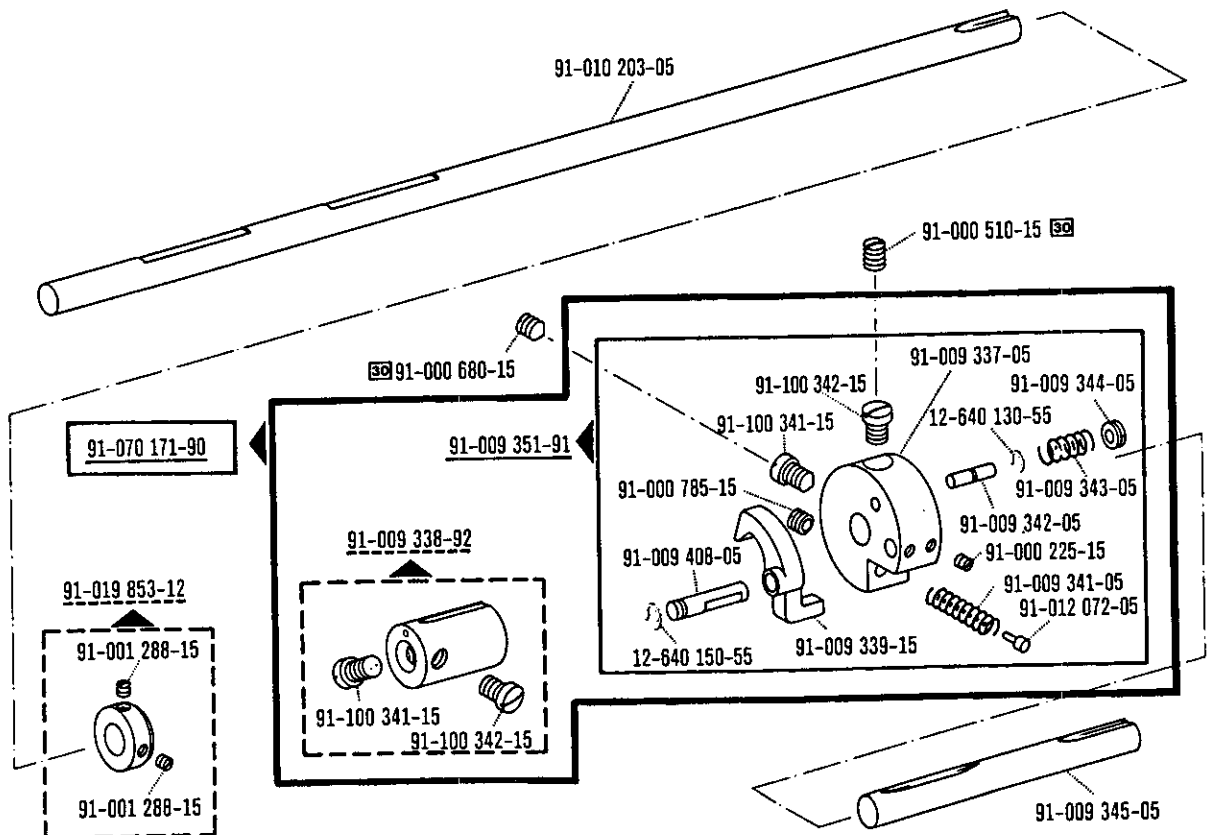
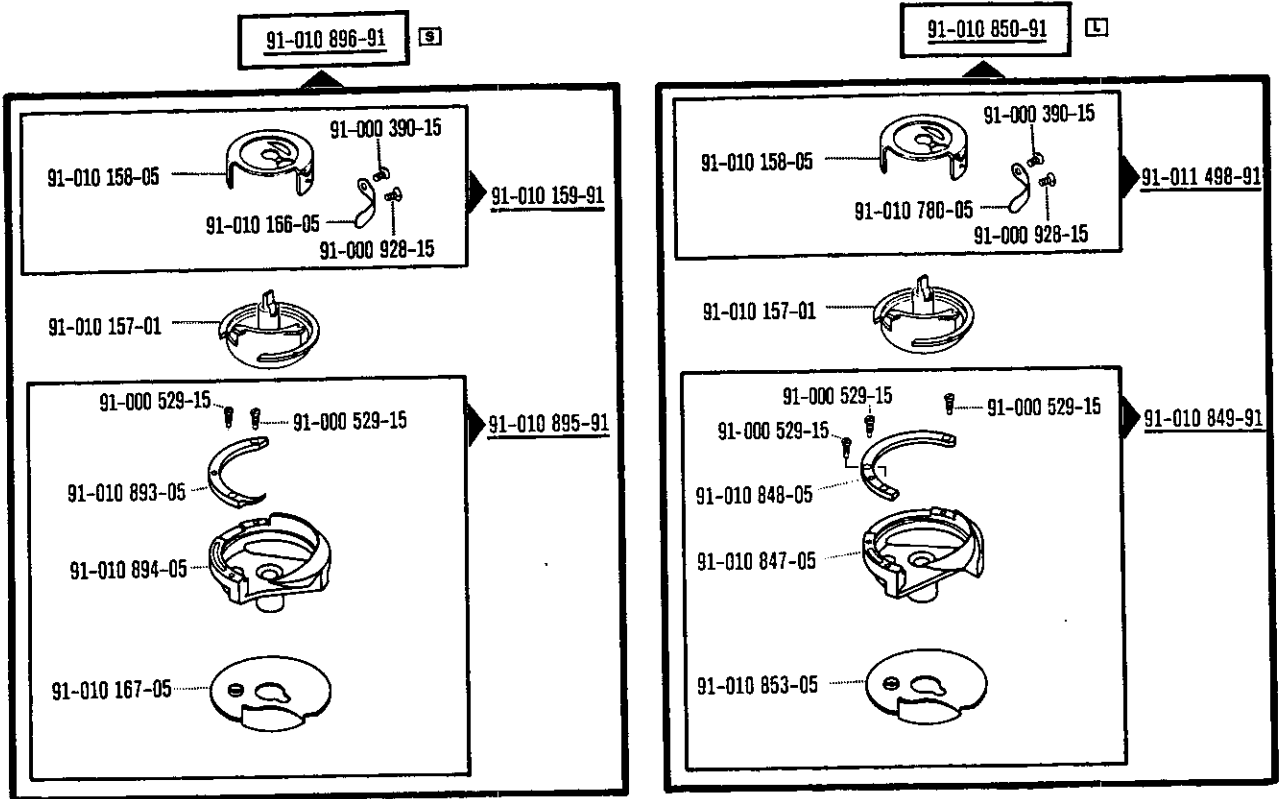


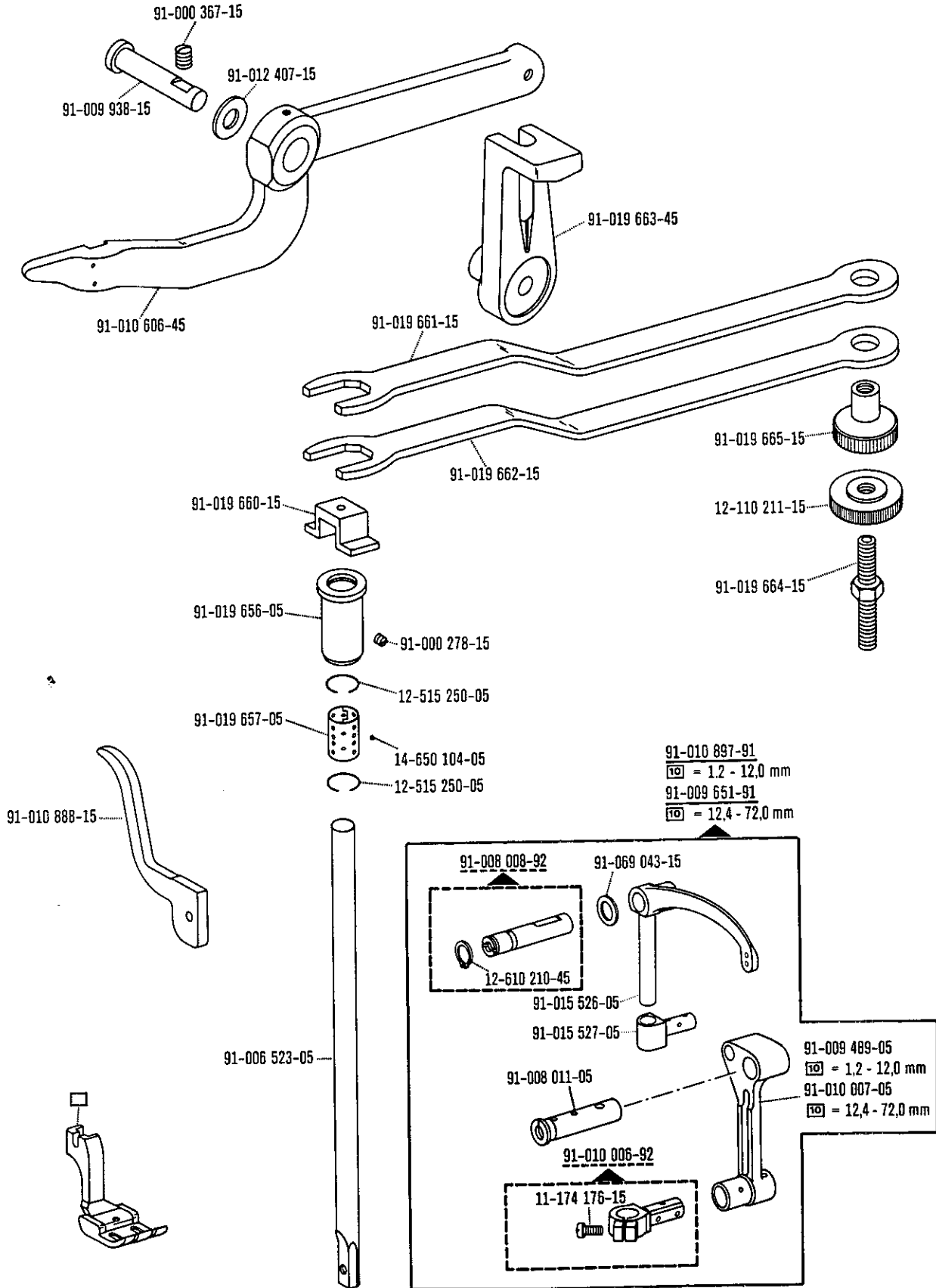
91-009 489-05
 = 1,2 - 12,0 mm
 91-010 007-05
 = 12,4 - 72,0 mm

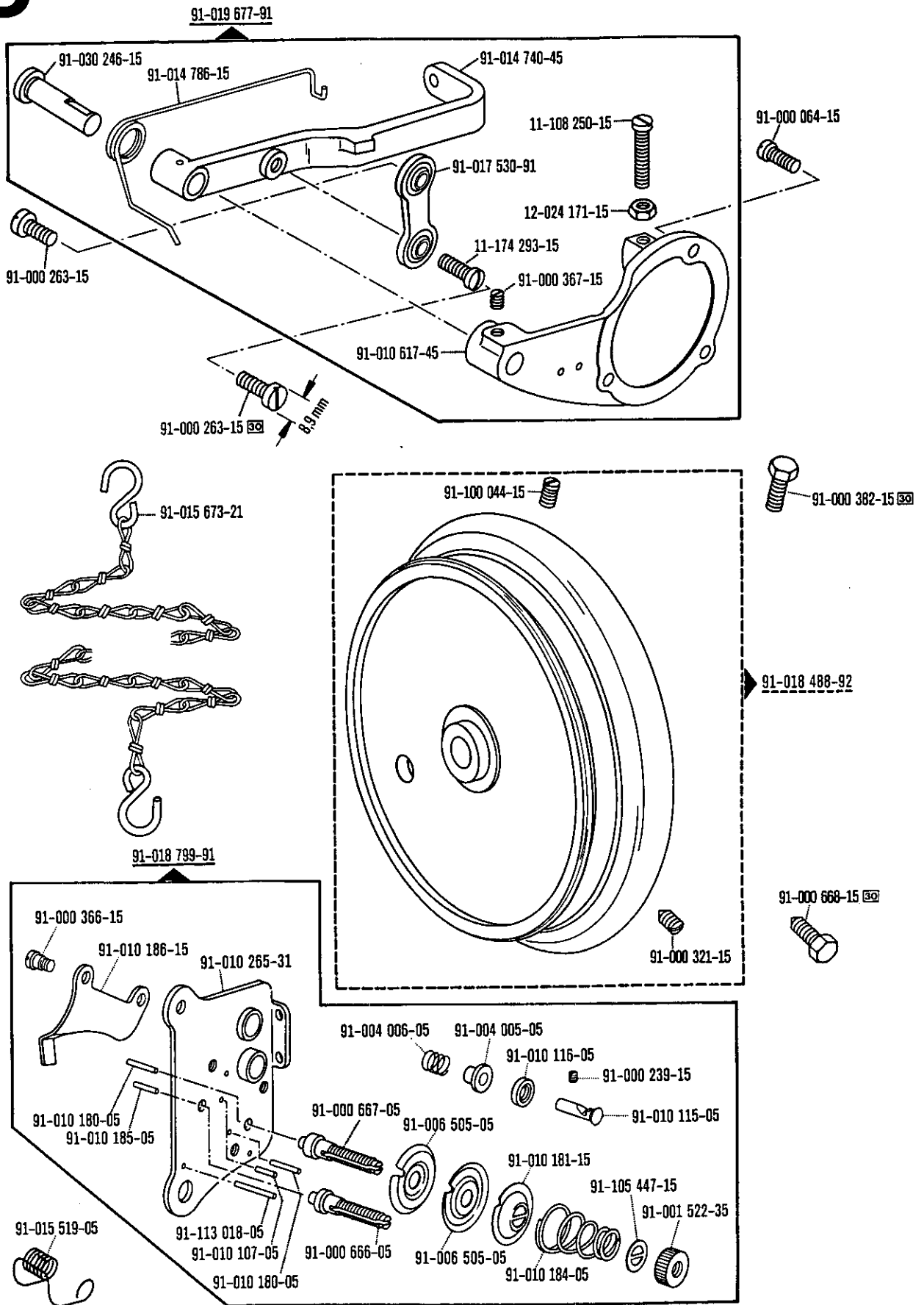
91-010 897-91 
 = 1,2 - 12,0 mm
 91-009 651-91 
 = 12,4 - 72,0 mm

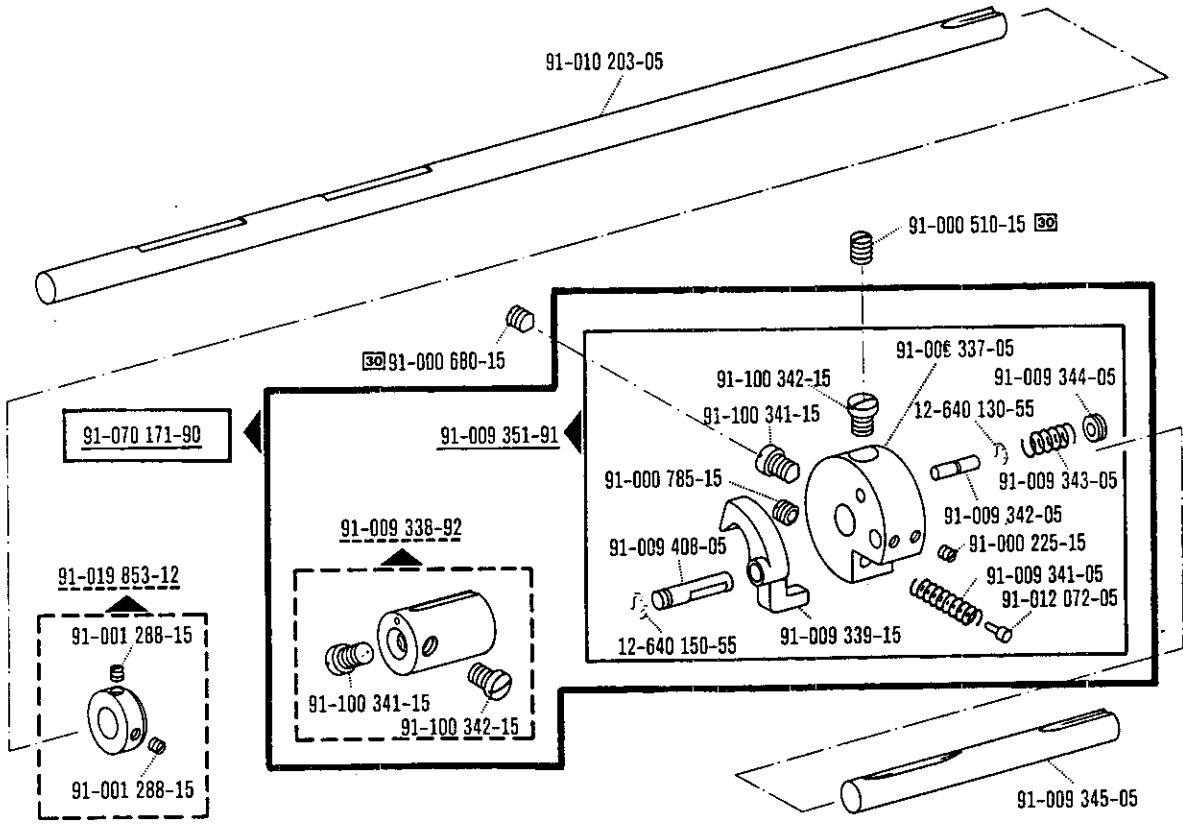
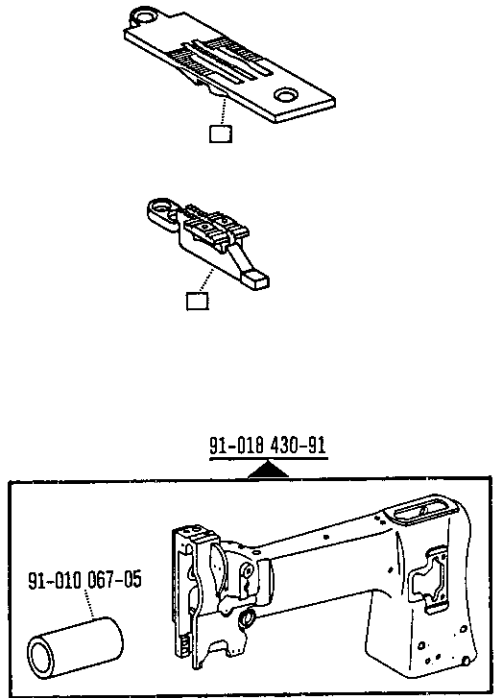
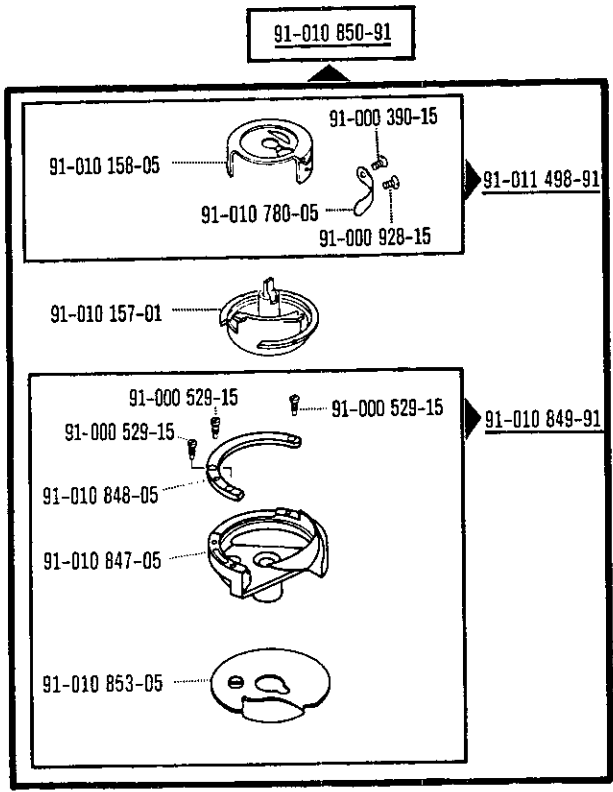


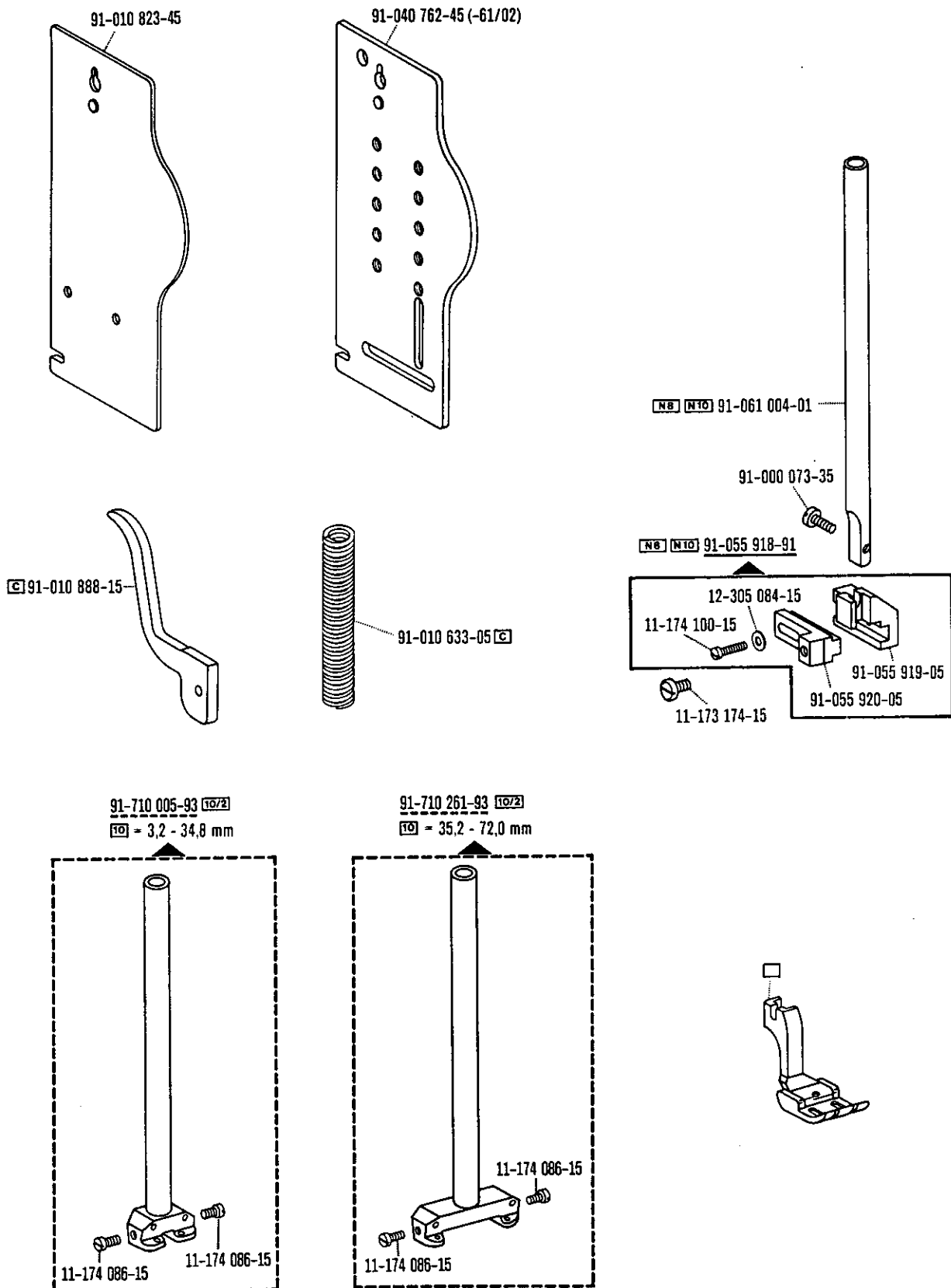


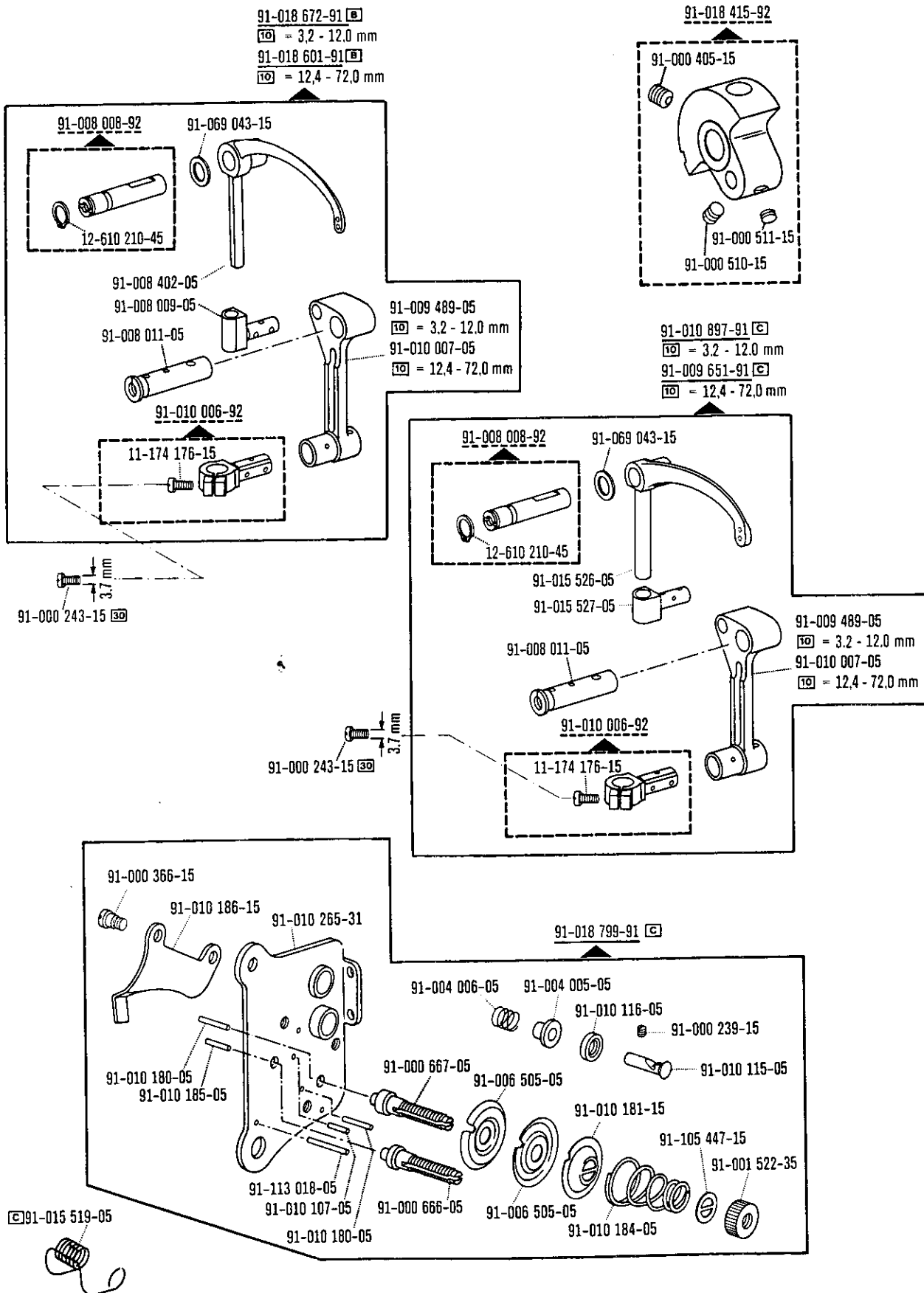


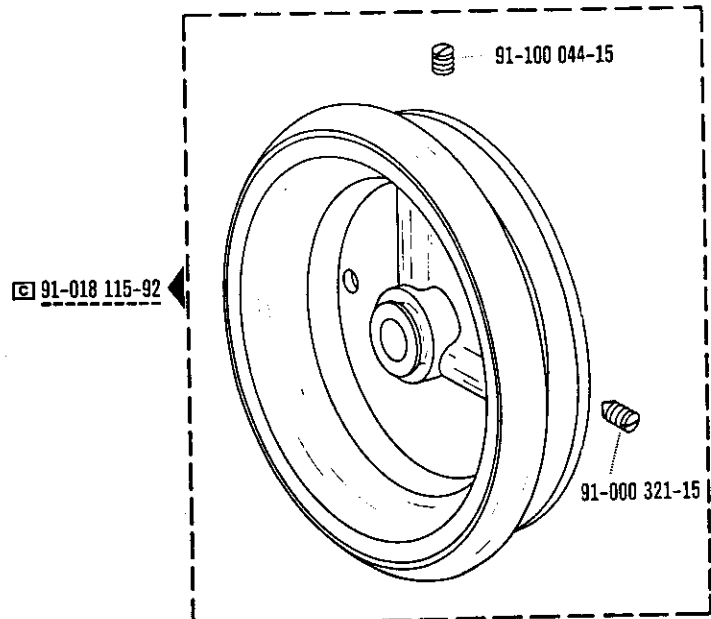
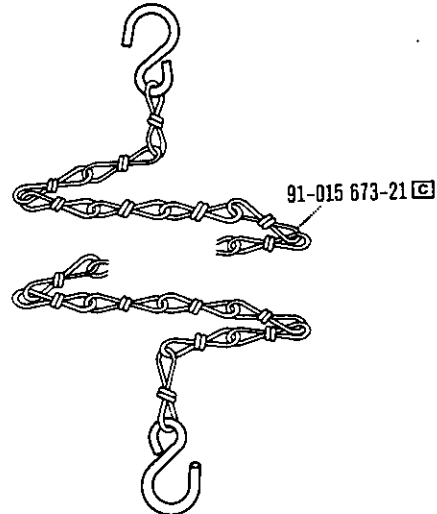
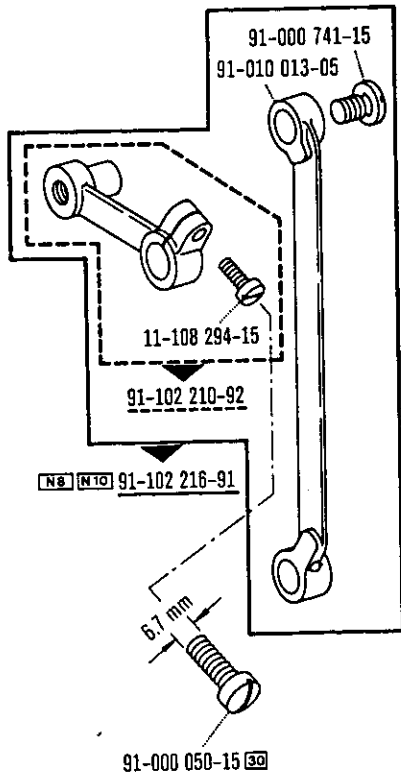
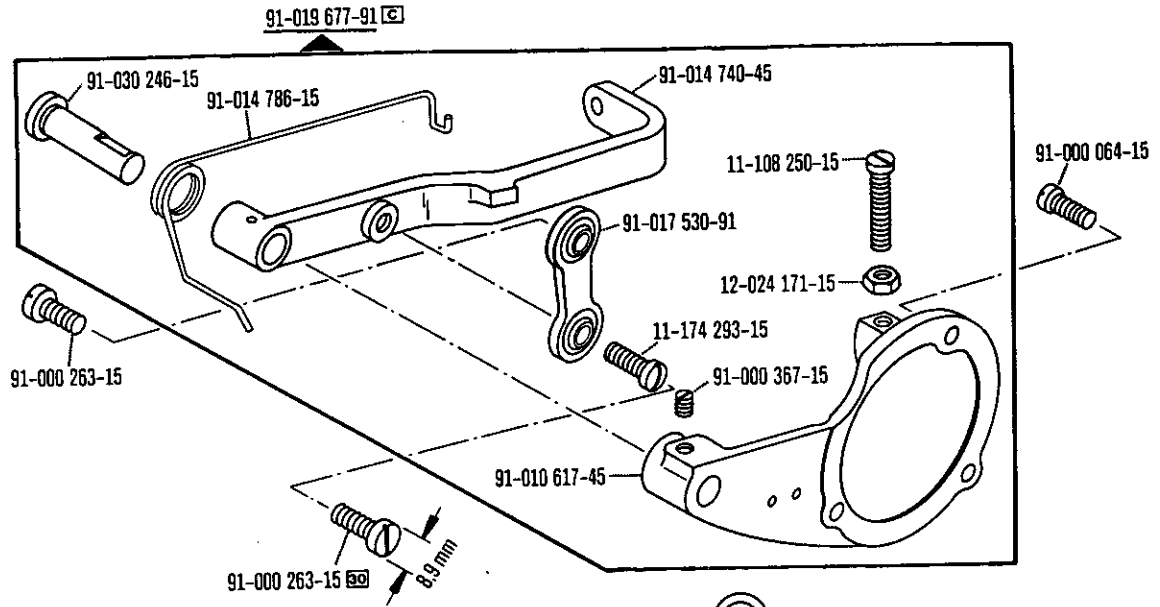


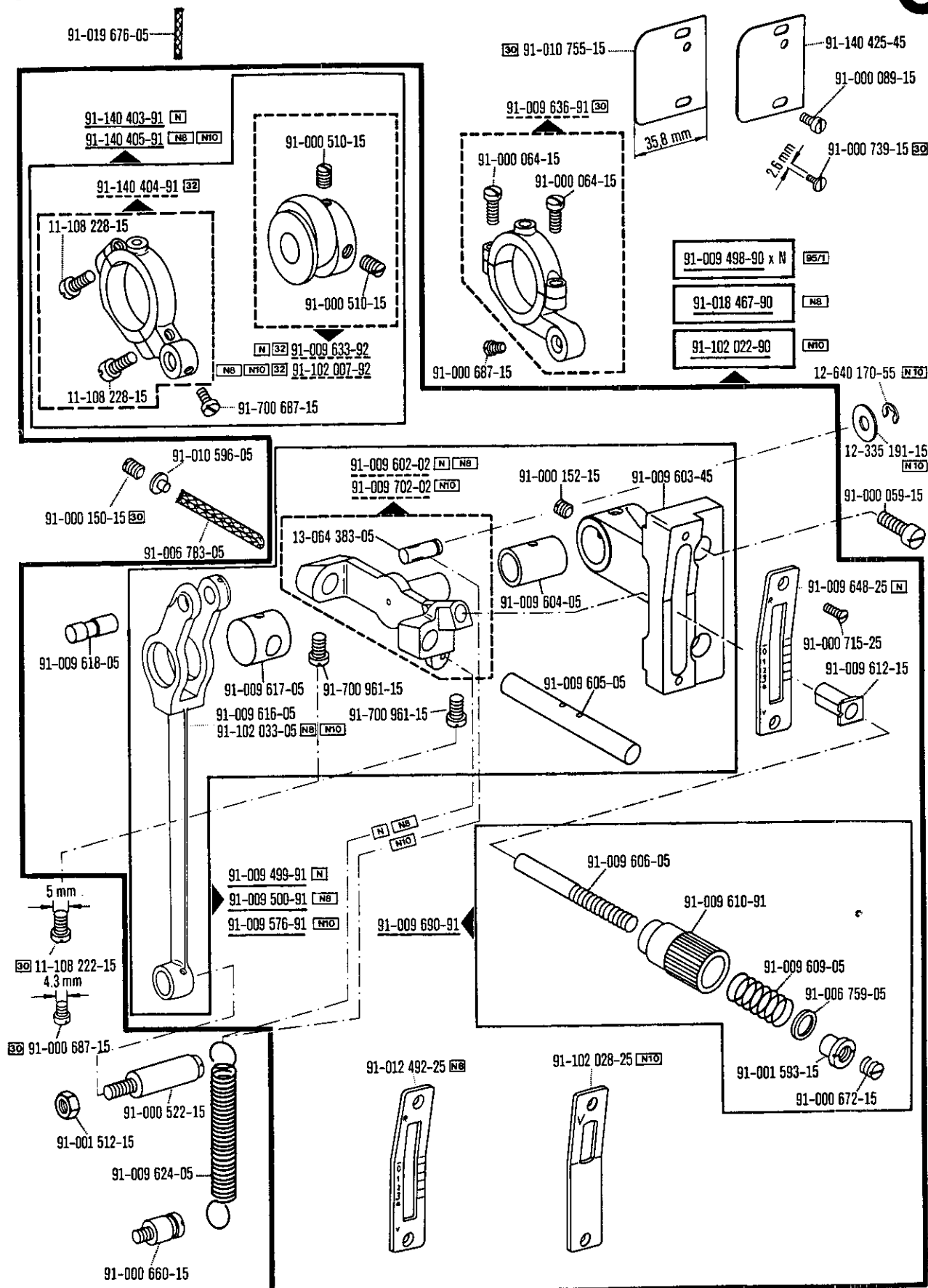


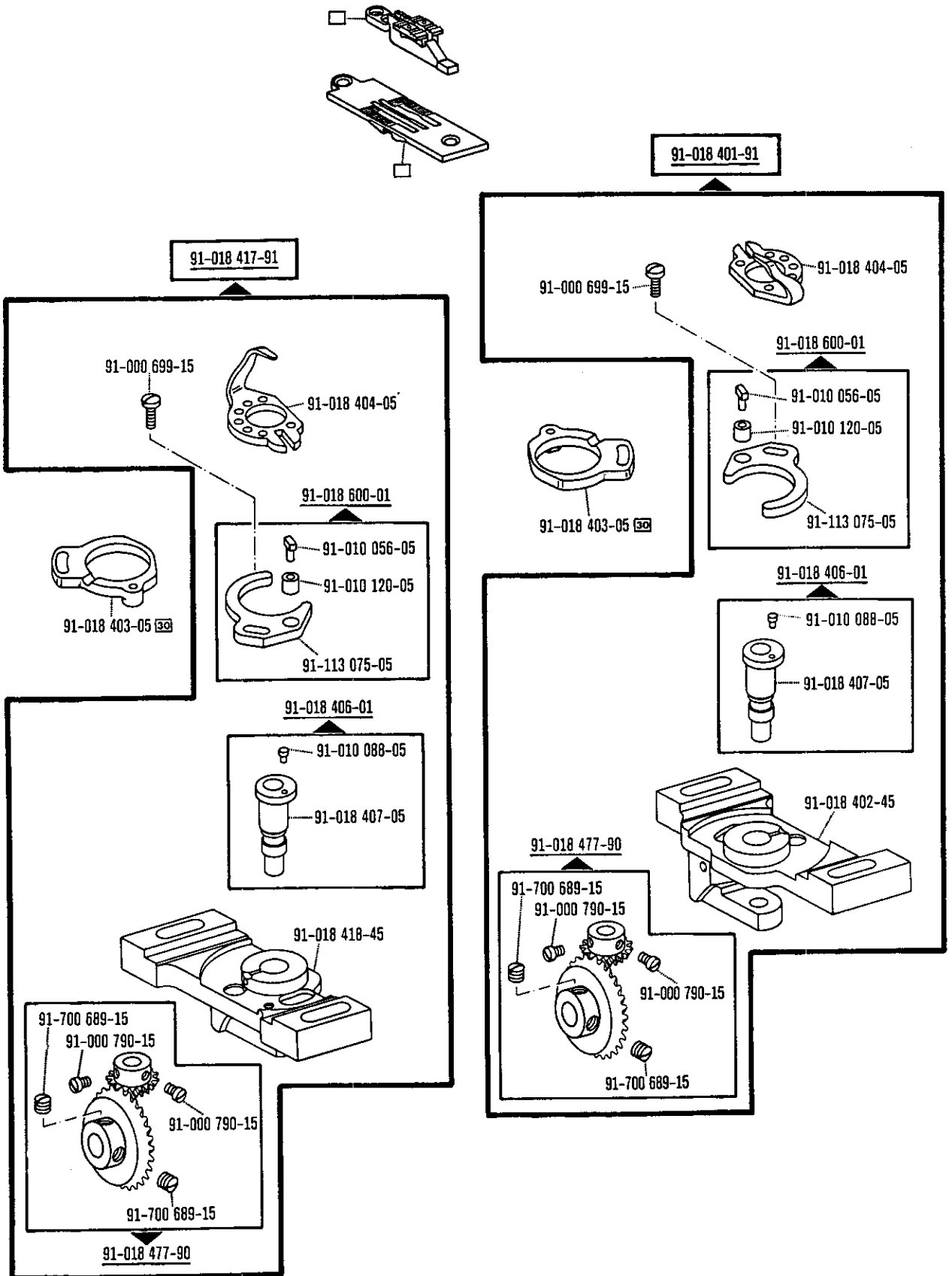


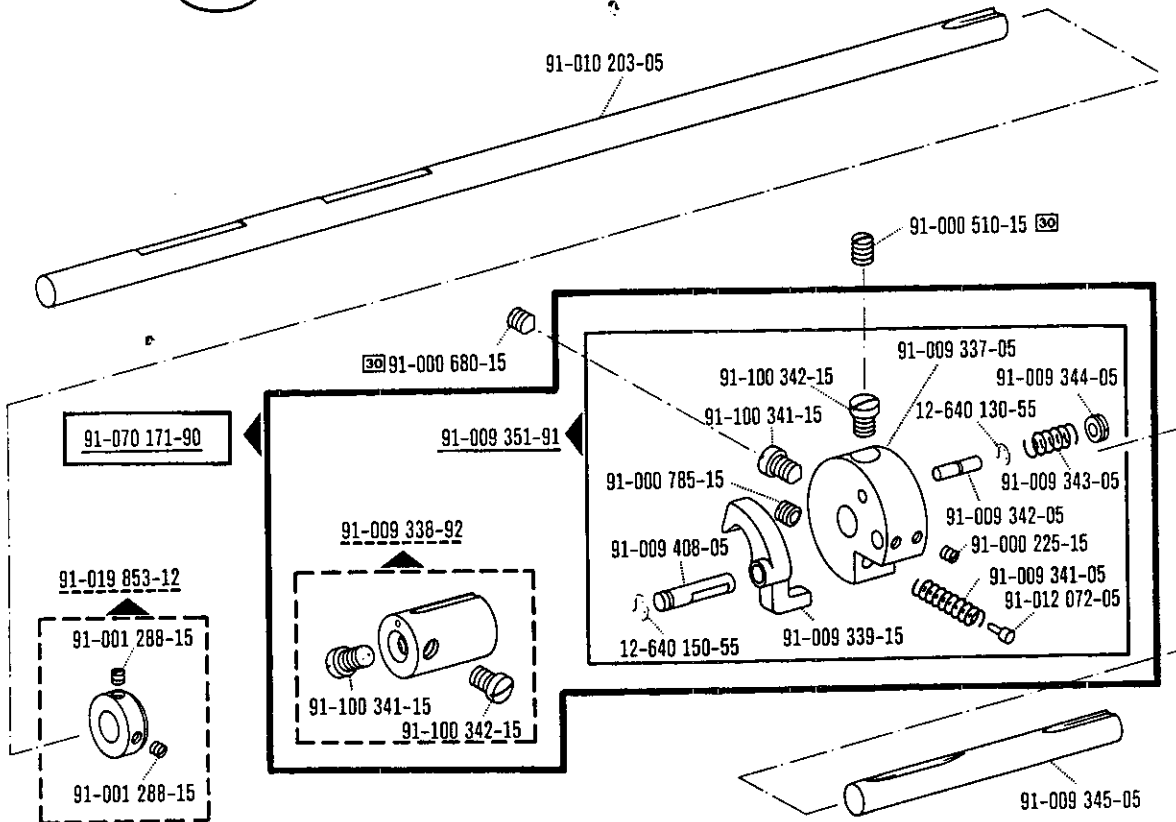
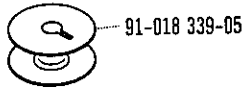
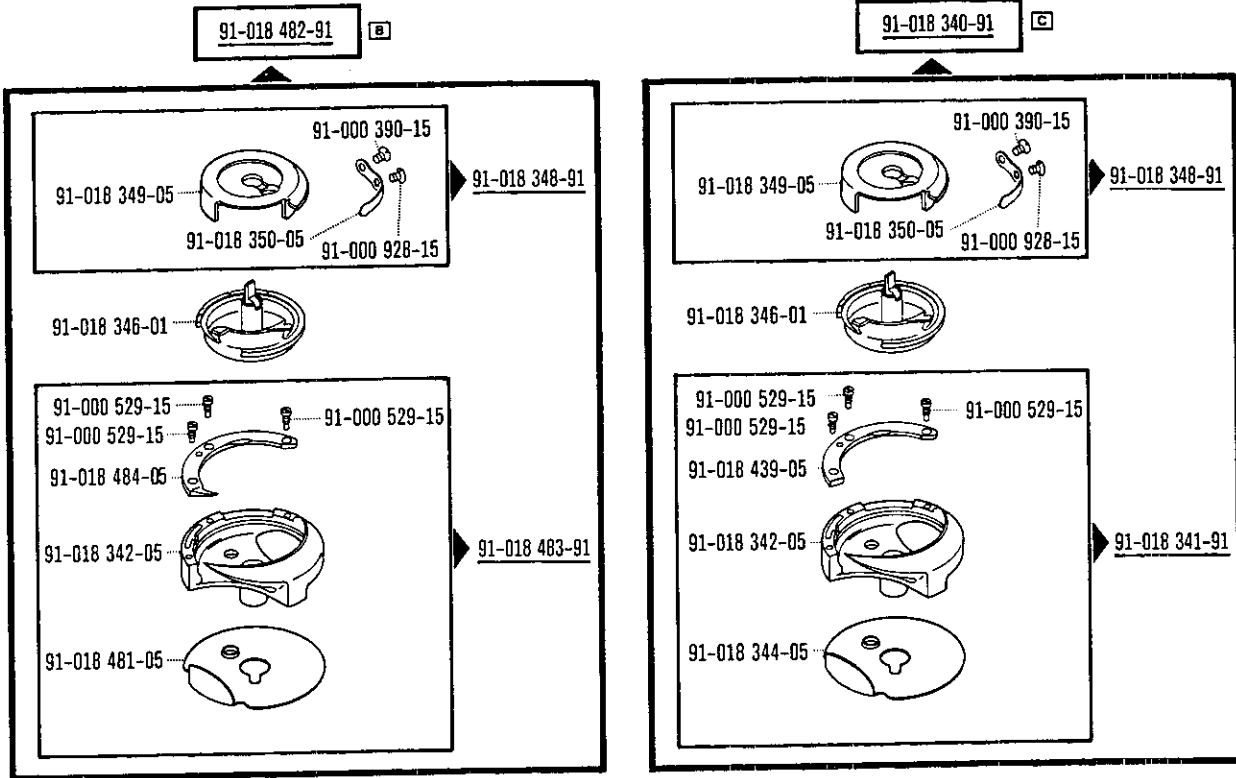


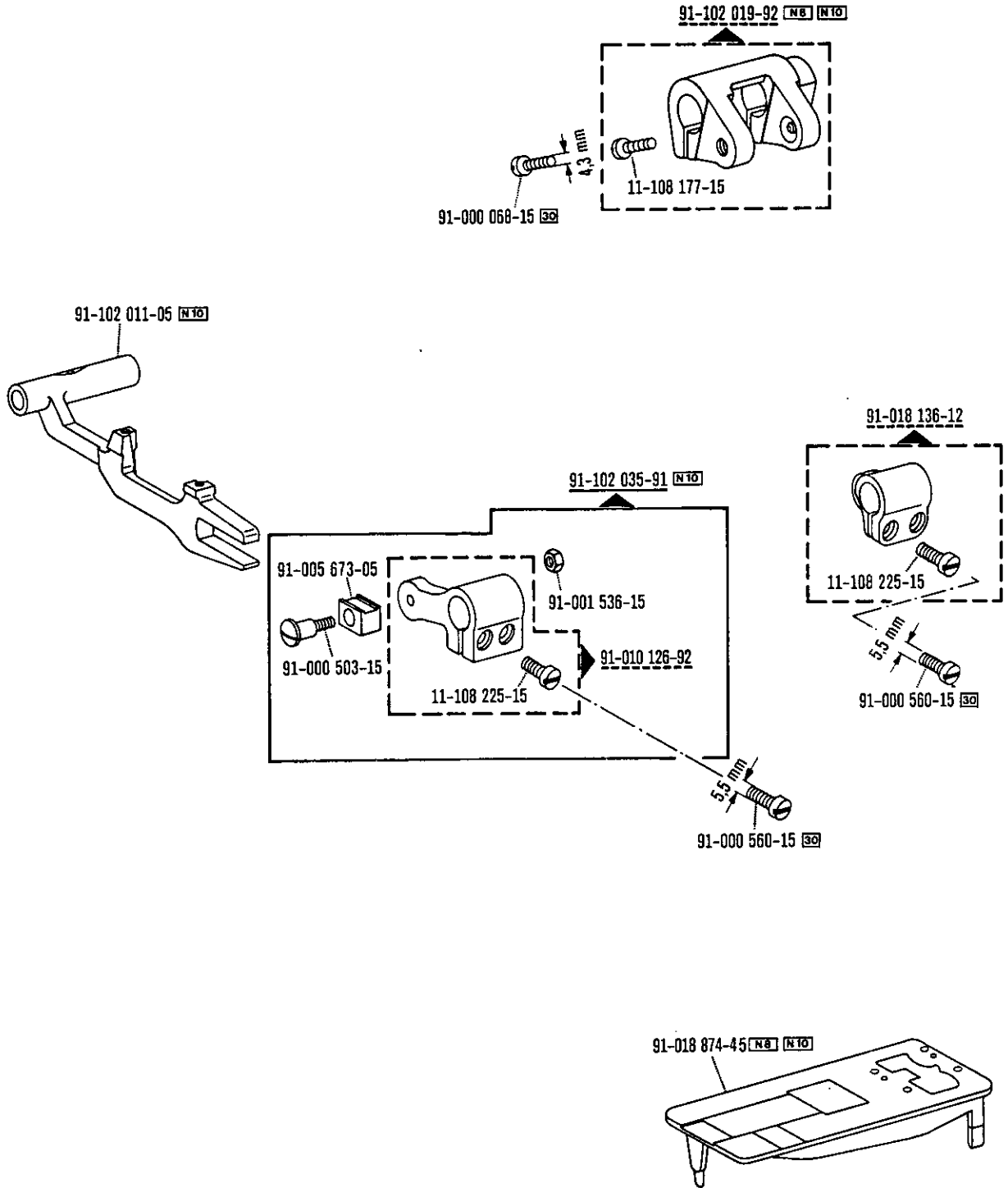


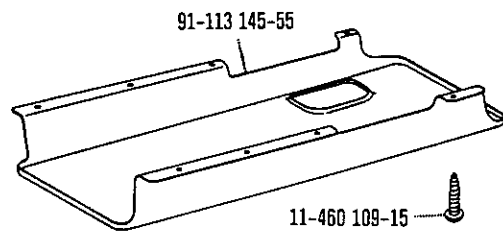
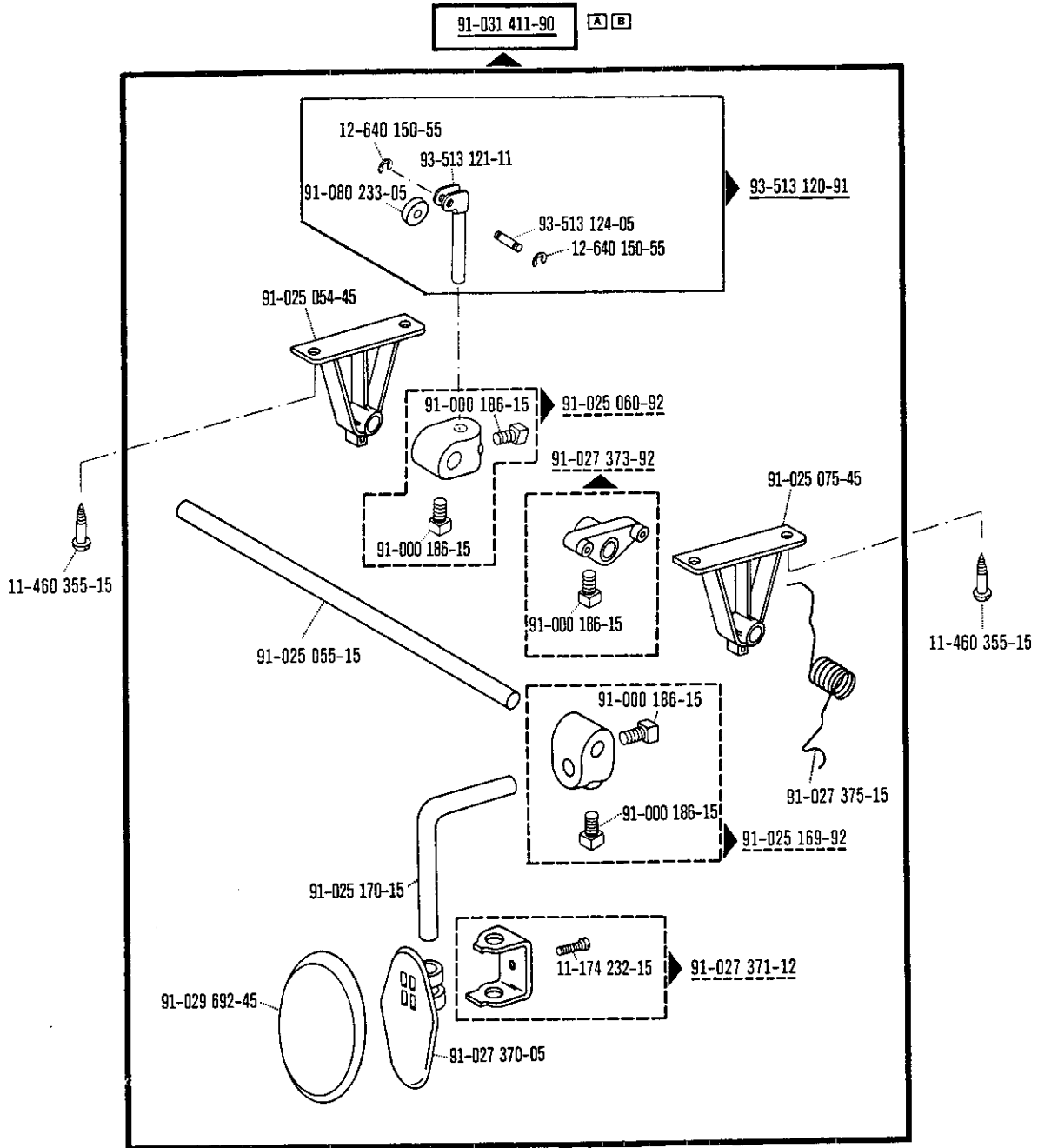


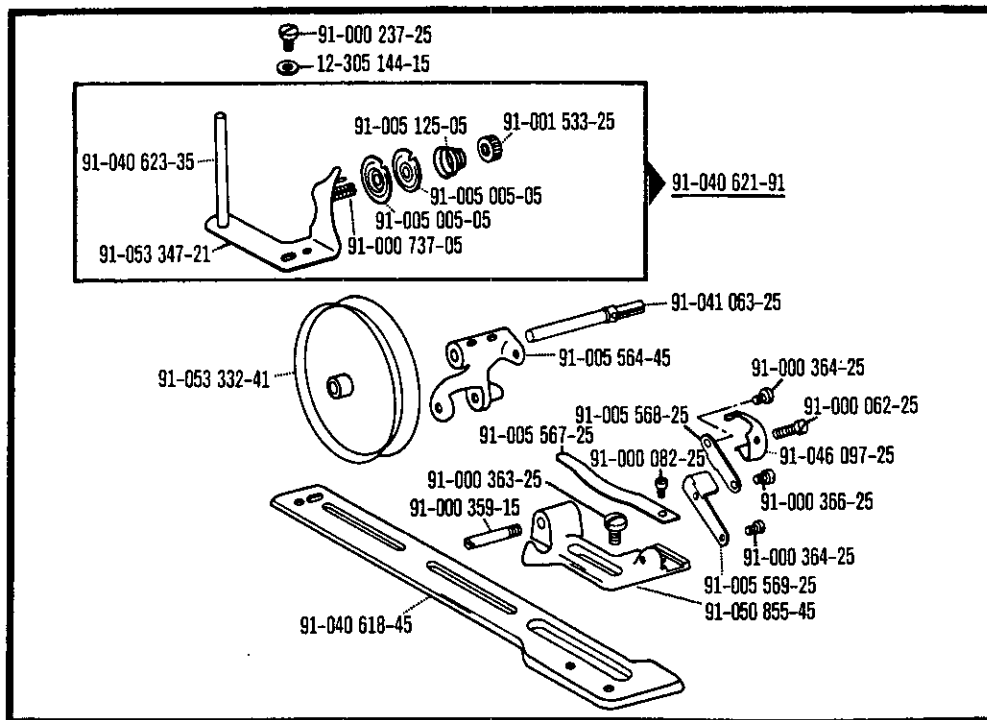
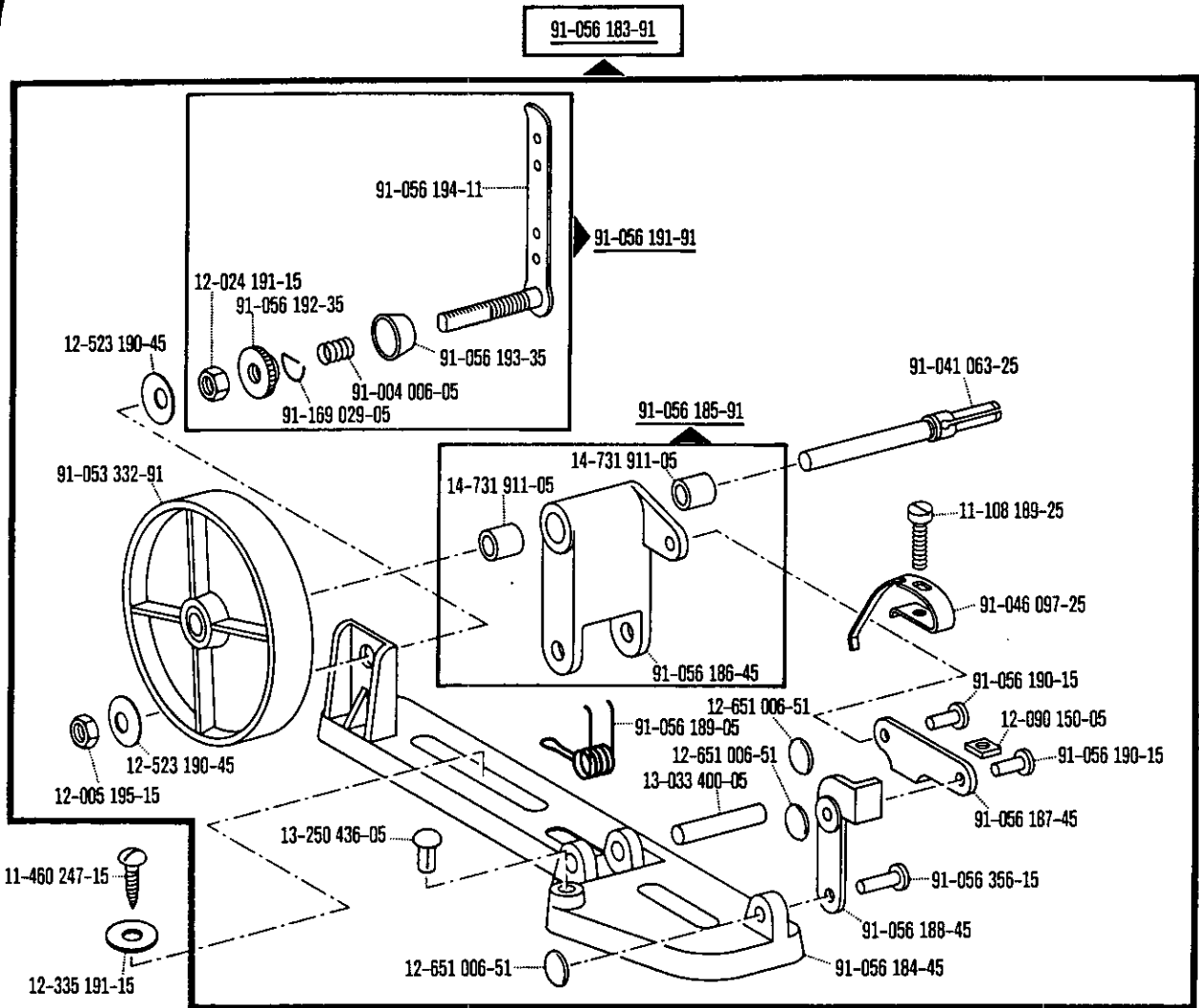


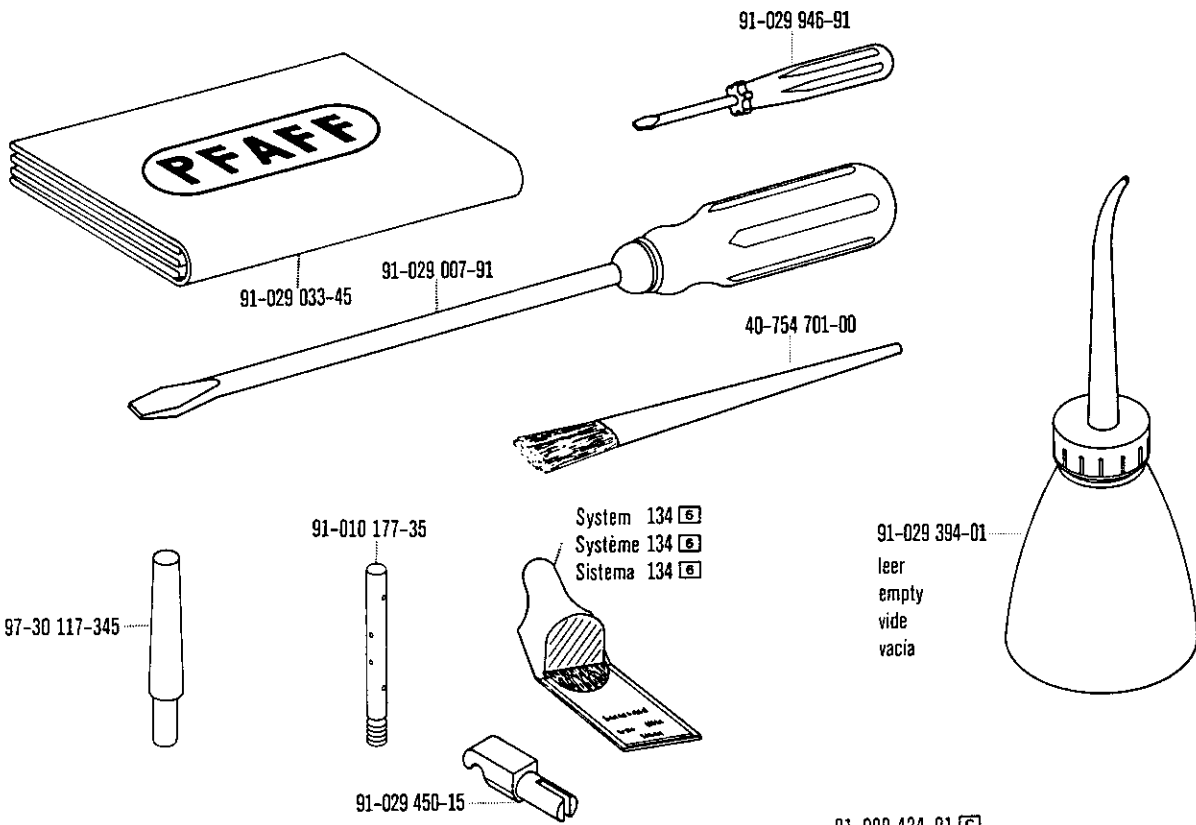




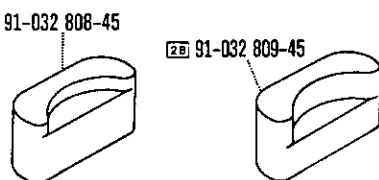
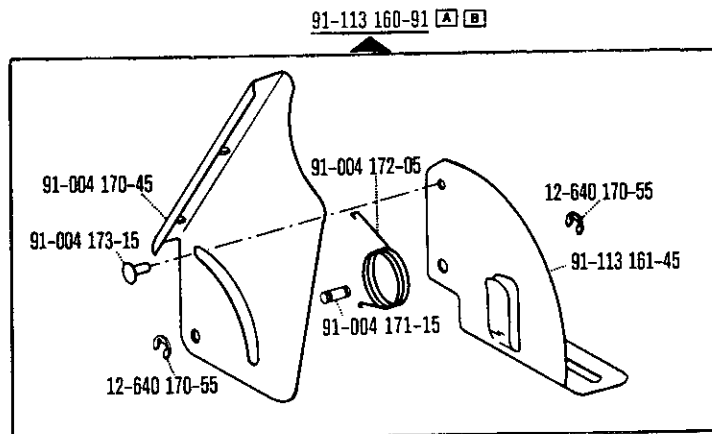
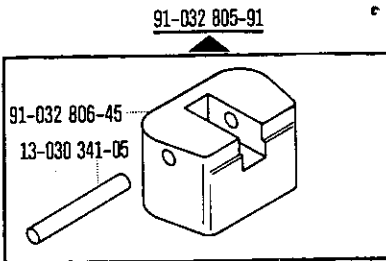
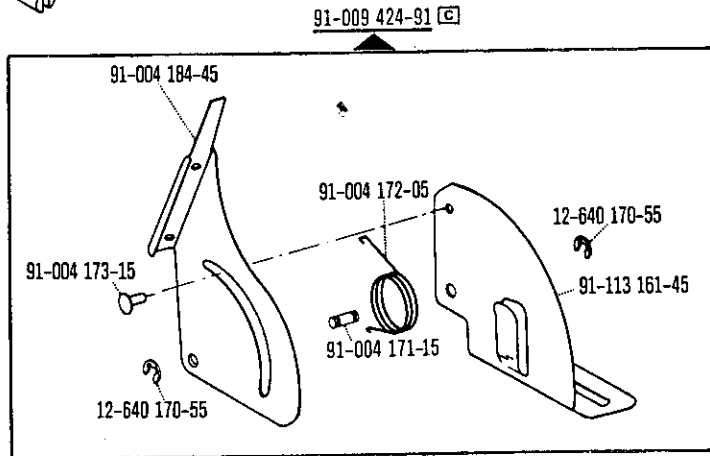
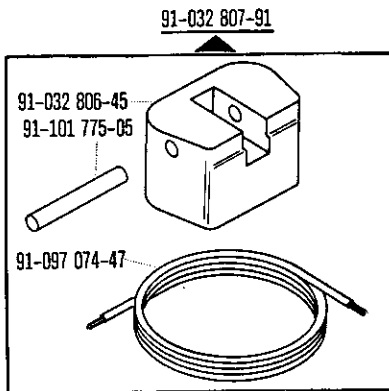


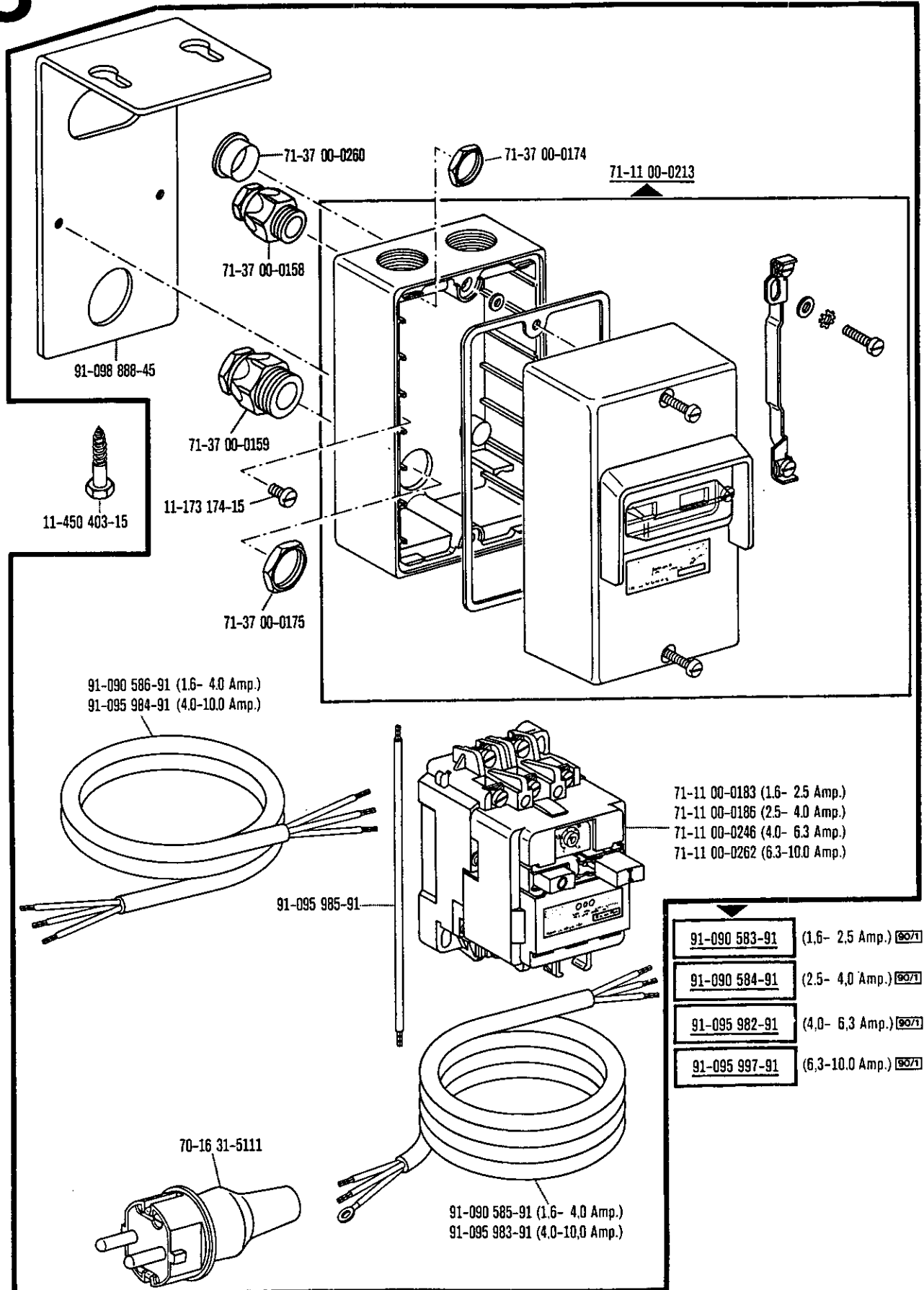


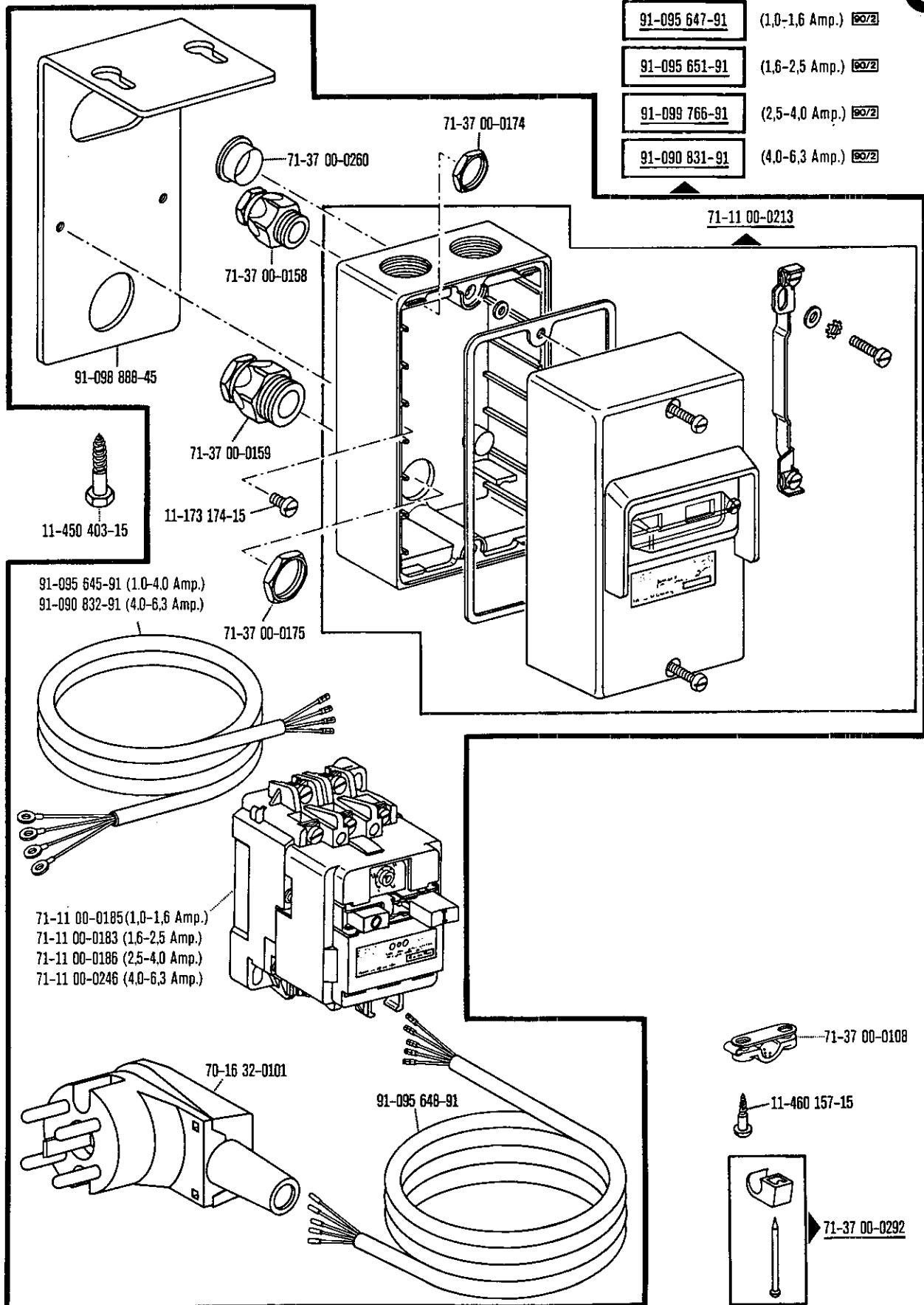


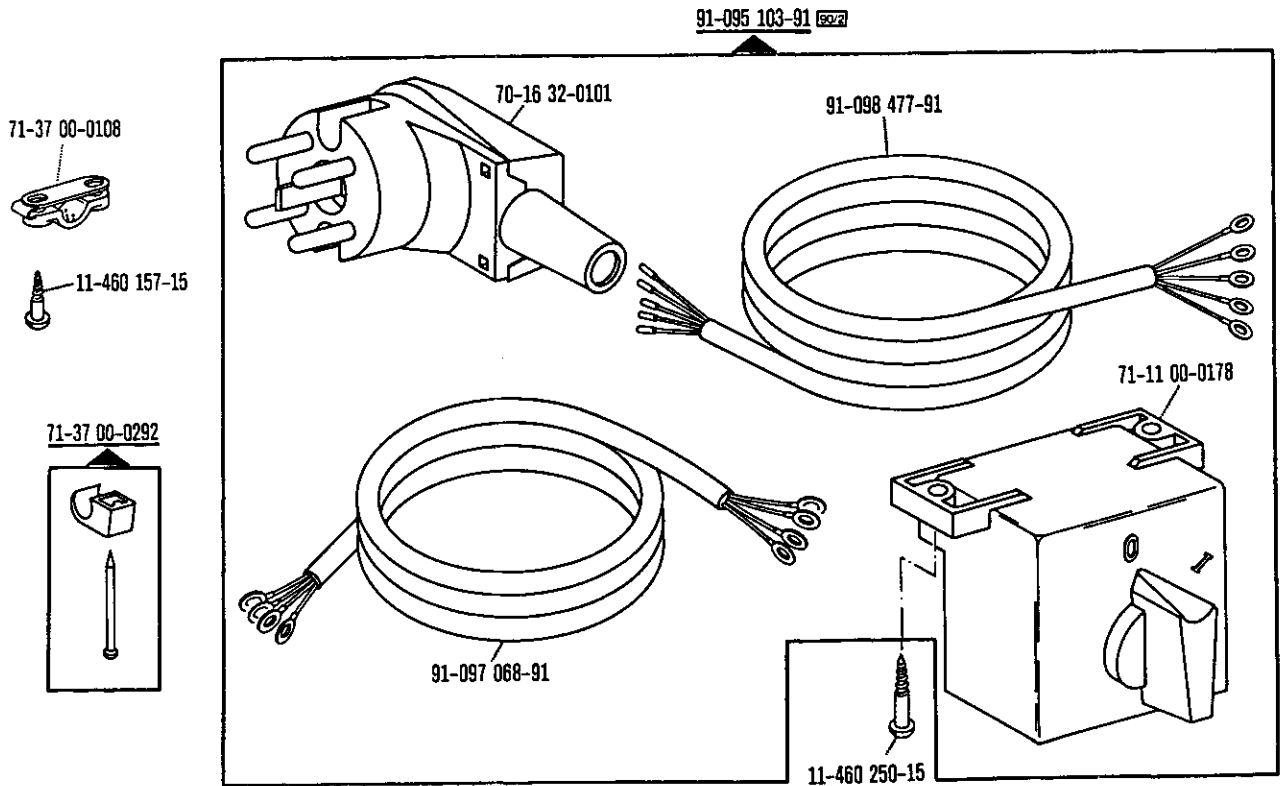
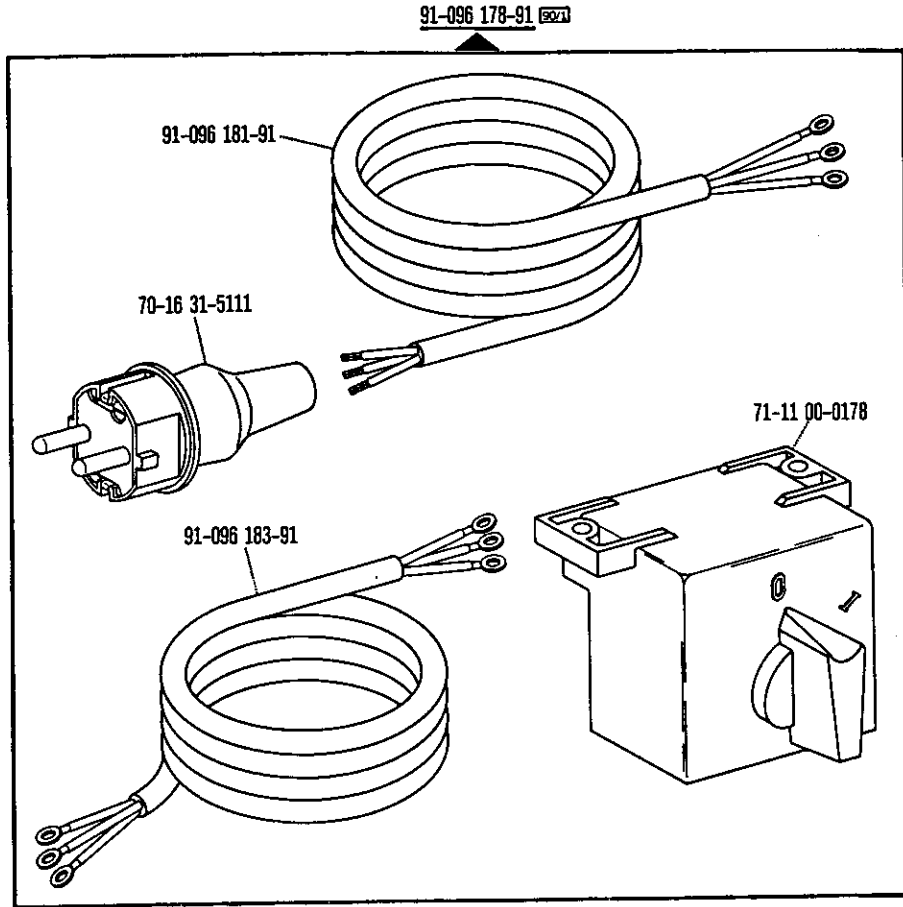


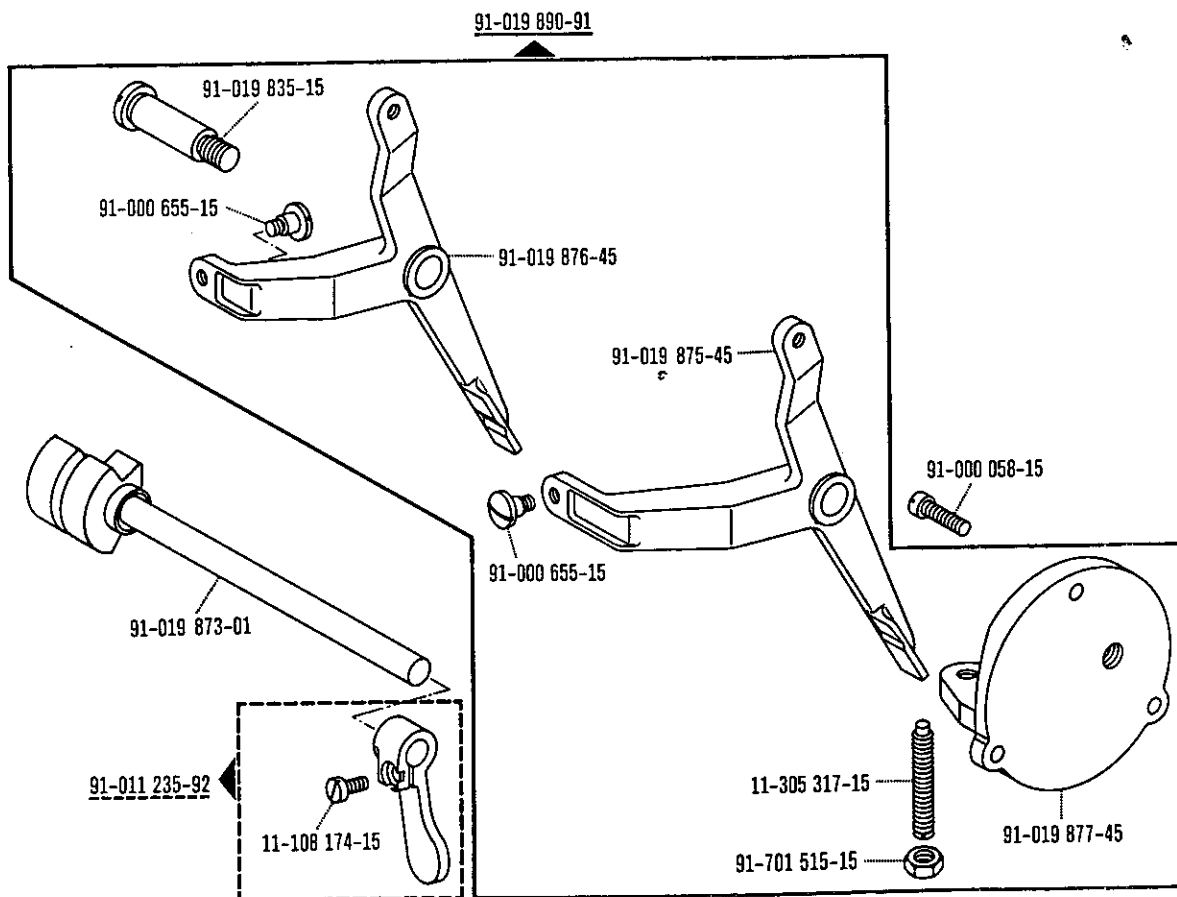
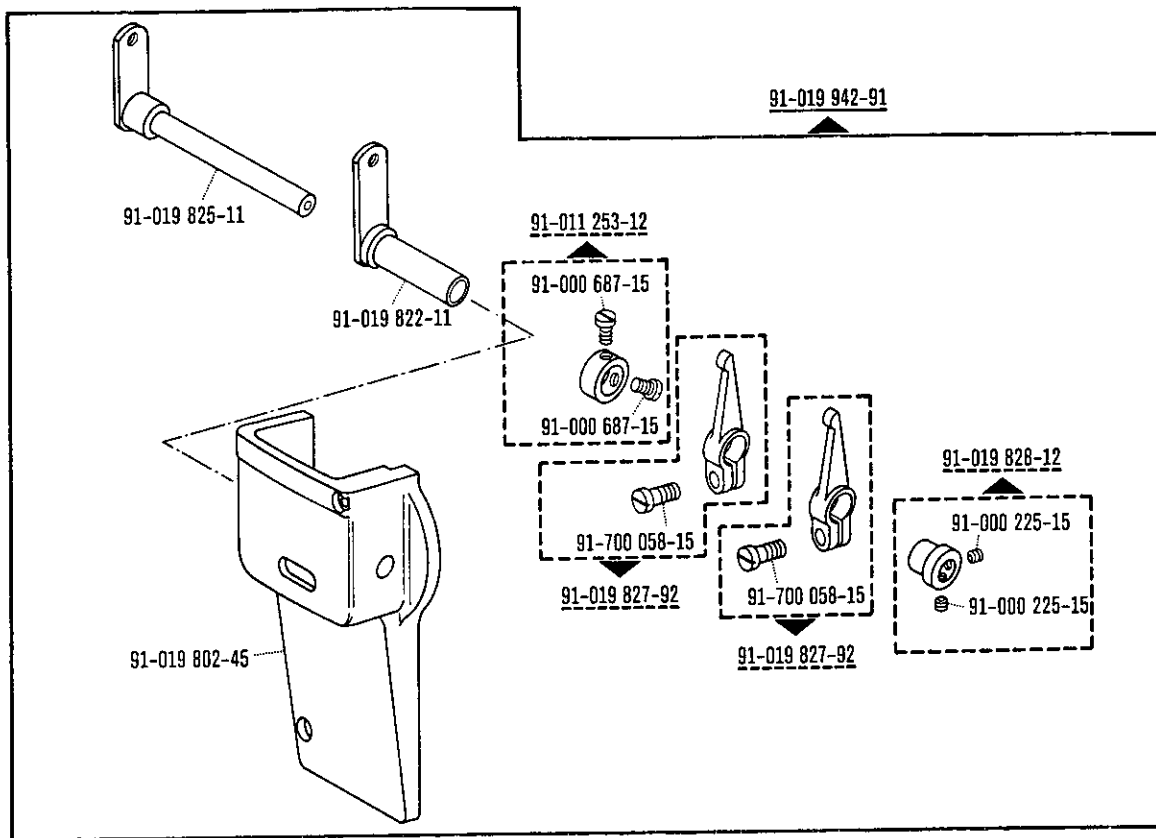
91-029 394-01
 leer
 empty
 vide
 vacia





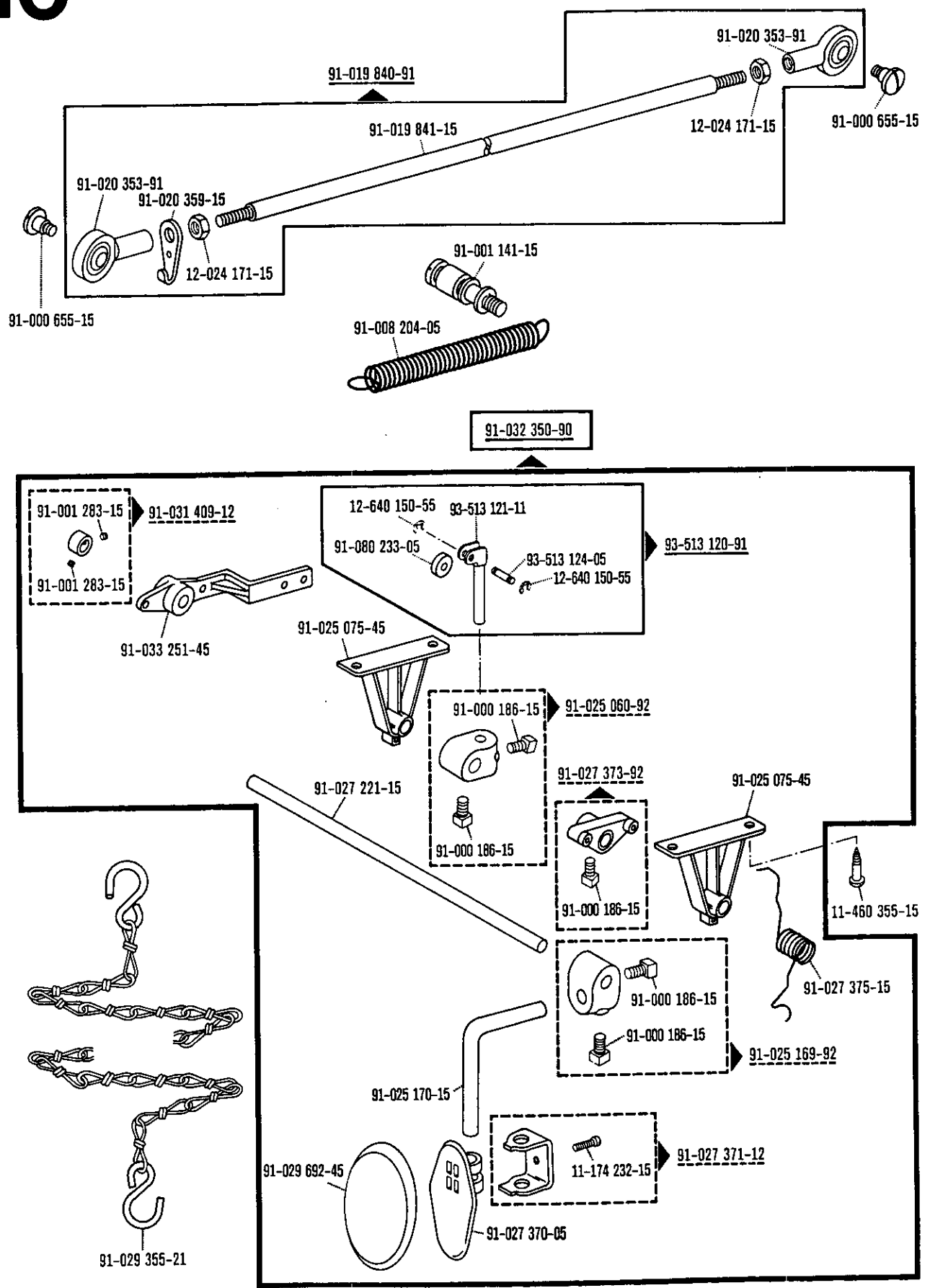


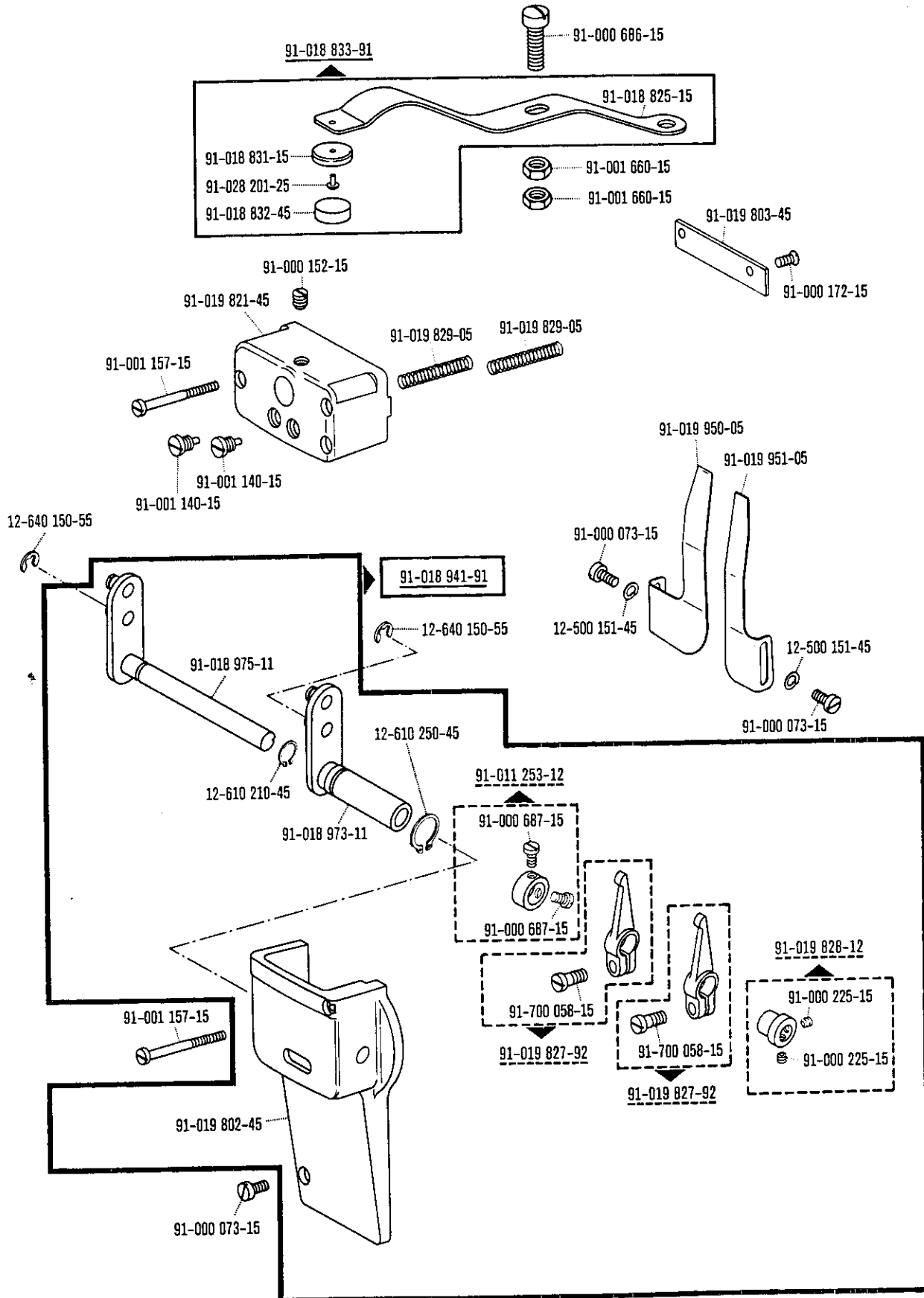




10

-720/01(30/0) (Pfaff 120 (30/1)) zur - pour la Pfaff 142 (for standard parts, please refer to the Pfaff -720/02) (les autres pièces sont les mêmes que celles de la Pfaff -720/02)
 -720/01(30/0) (Pfaff 520 (30/1)) for - para la Pfaff 542 (las demás piezas iguales que las de la Pfaff -720/02) **5.77**





91-019 935-91 (Pfaff 142)

☐ = 1,6 - 12,0 mm

91-019 843-91 (Pfaff 142)

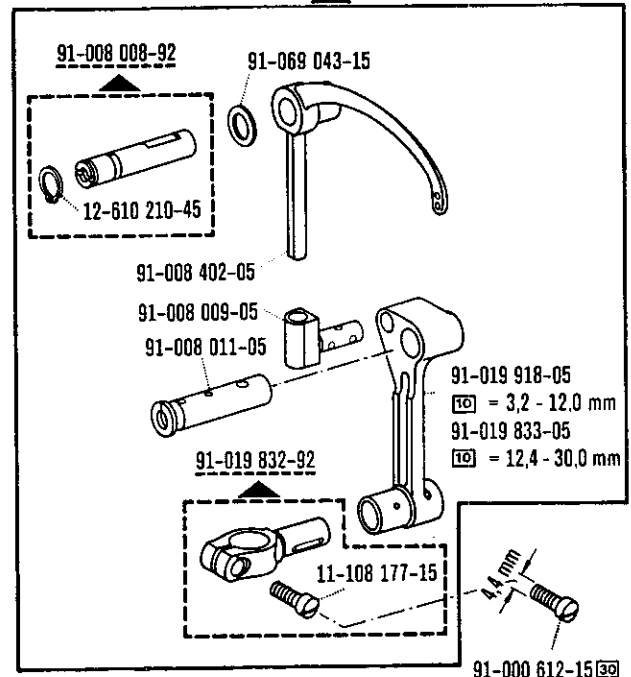
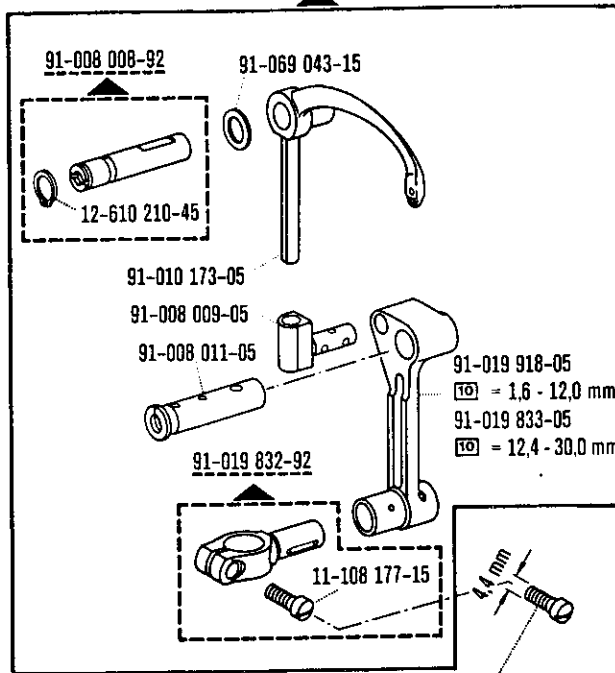
☐ = 12,4 - 30,0 mm

91-019 947-91 **N** **N8** (Pfaff 542)

☐ = 3,2 - 12,0 mm

91-019 931-91 **N** **N8** (Pfaff 542)

☐ = 12,4 - 30,0 mm



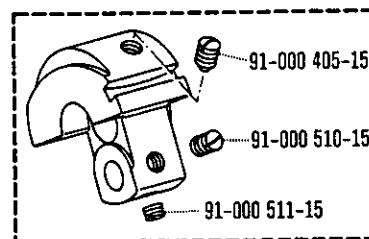
☐ 91-000 612-15

91-019 934-91 **N** **N8** (Pfaff 542)

☐ = 3,2 - 12,0 mm

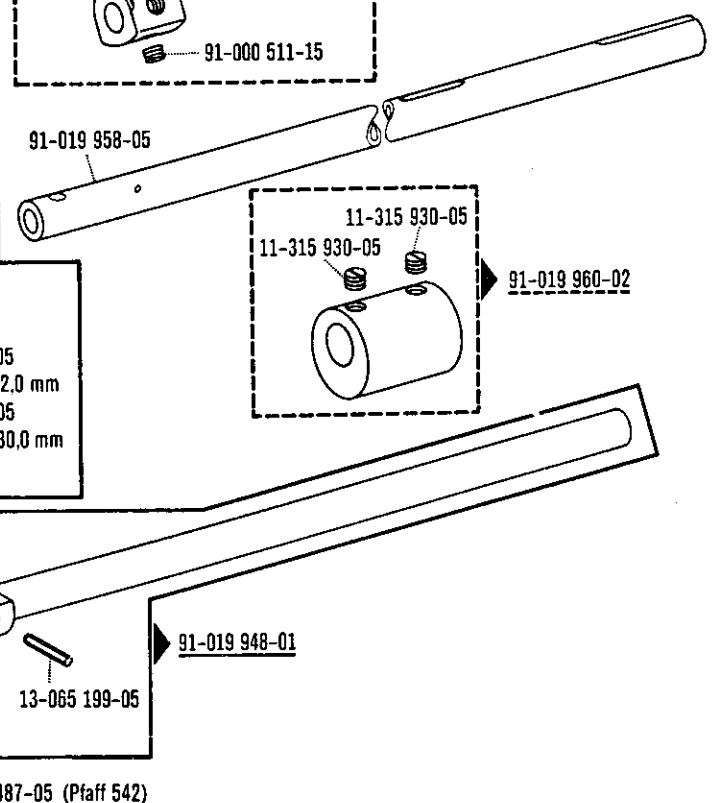
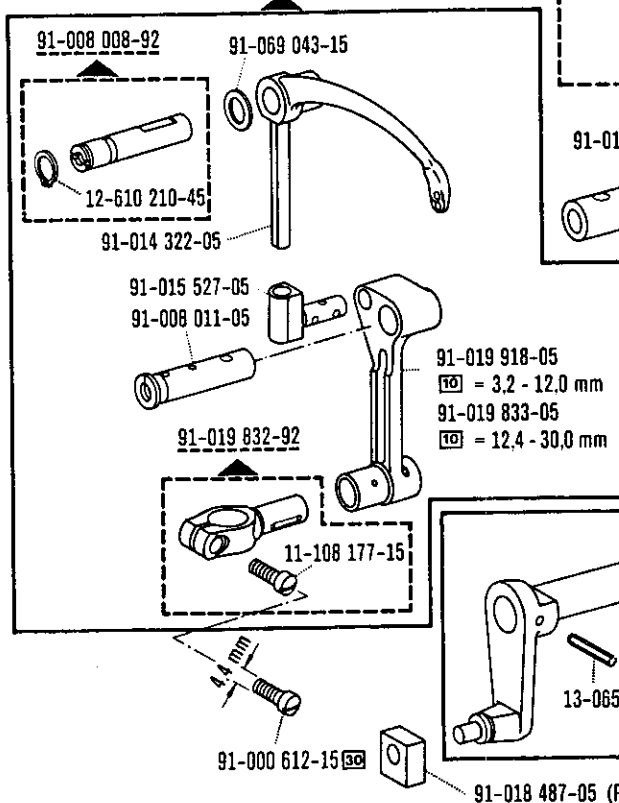
91-018 875-91 **N** **N8** (Pfaff 542)

☐ = 12,4 - 30,0 mm



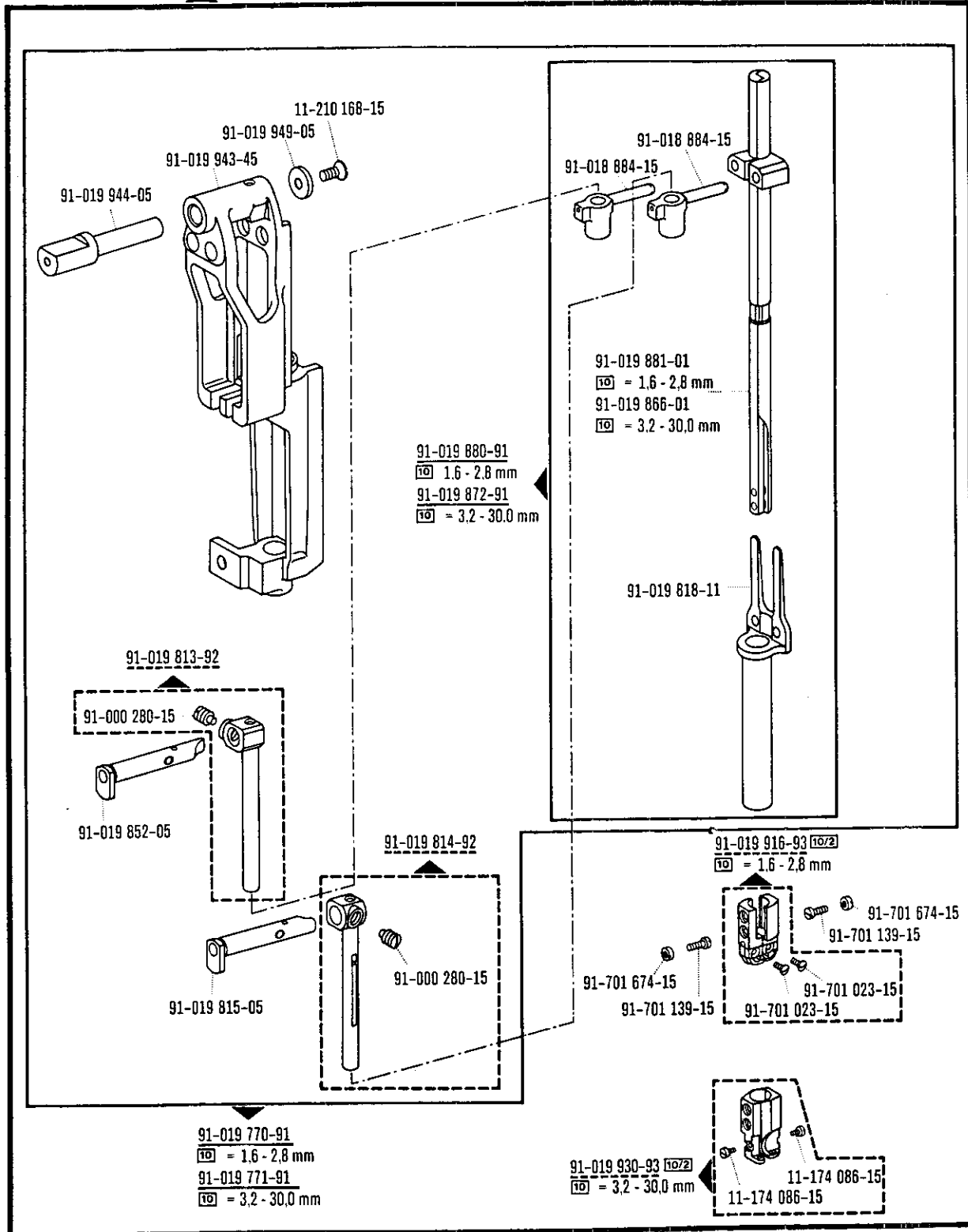
91-019 863-92 (Pfaff 142)

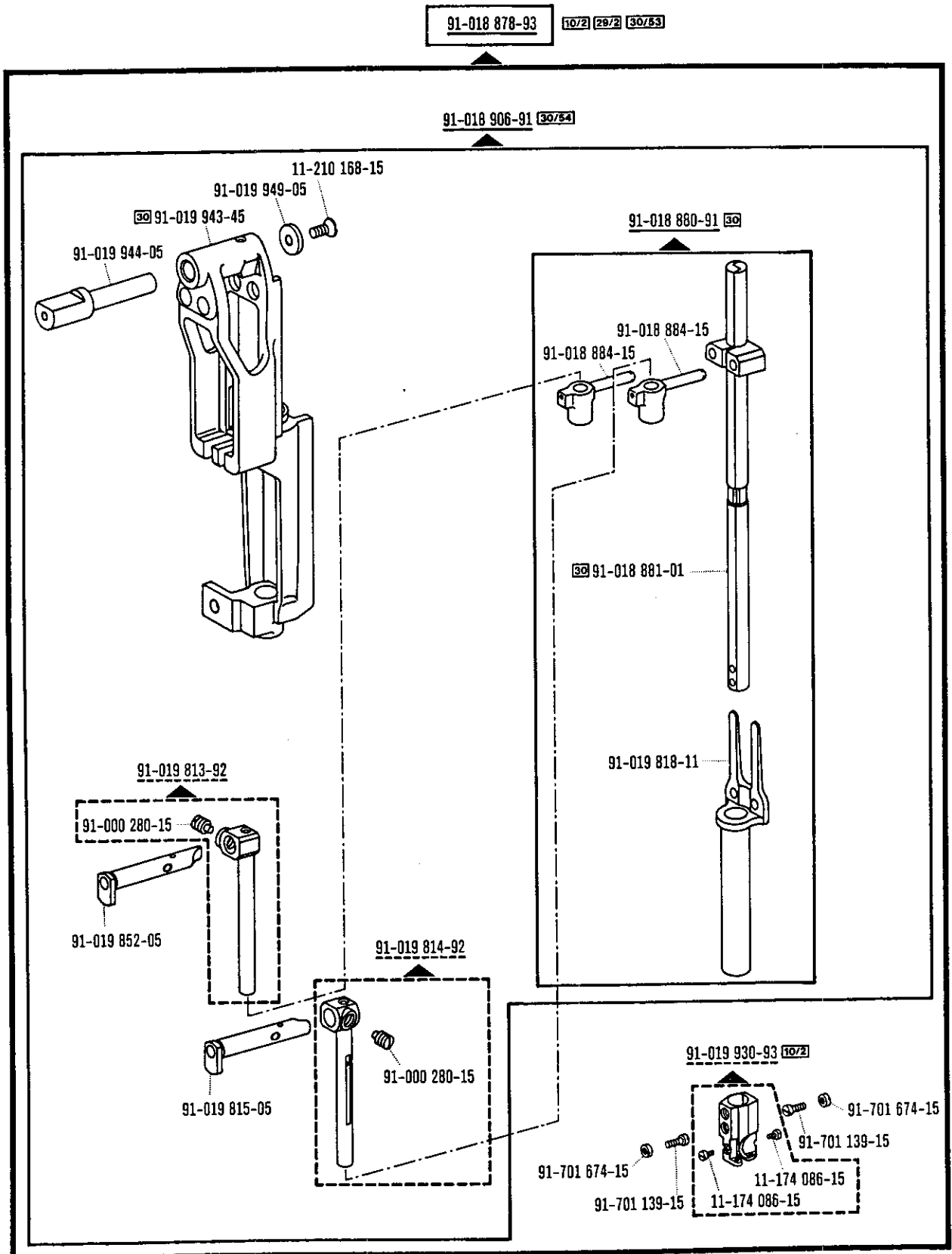
91-019 959-92 (Pfaff 542)



91-019 878-93 $\overline{10/2}$ (Pfaff 142)
 $\overline{10}$ = 1.6 - 2.8 mm
 91-019 864-93 $\overline{10/2}$ (Pfaff 142)
 $\overline{10}$ = 3.2 - 30.0 mm

91-063 047-05
 91-022 672-05
 91-063 007-01



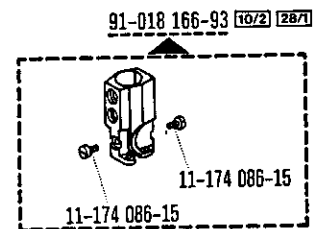
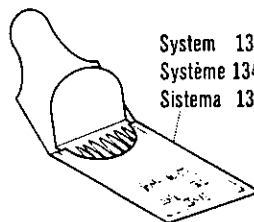
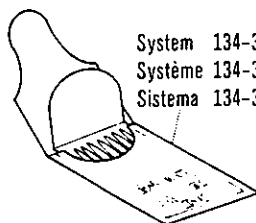
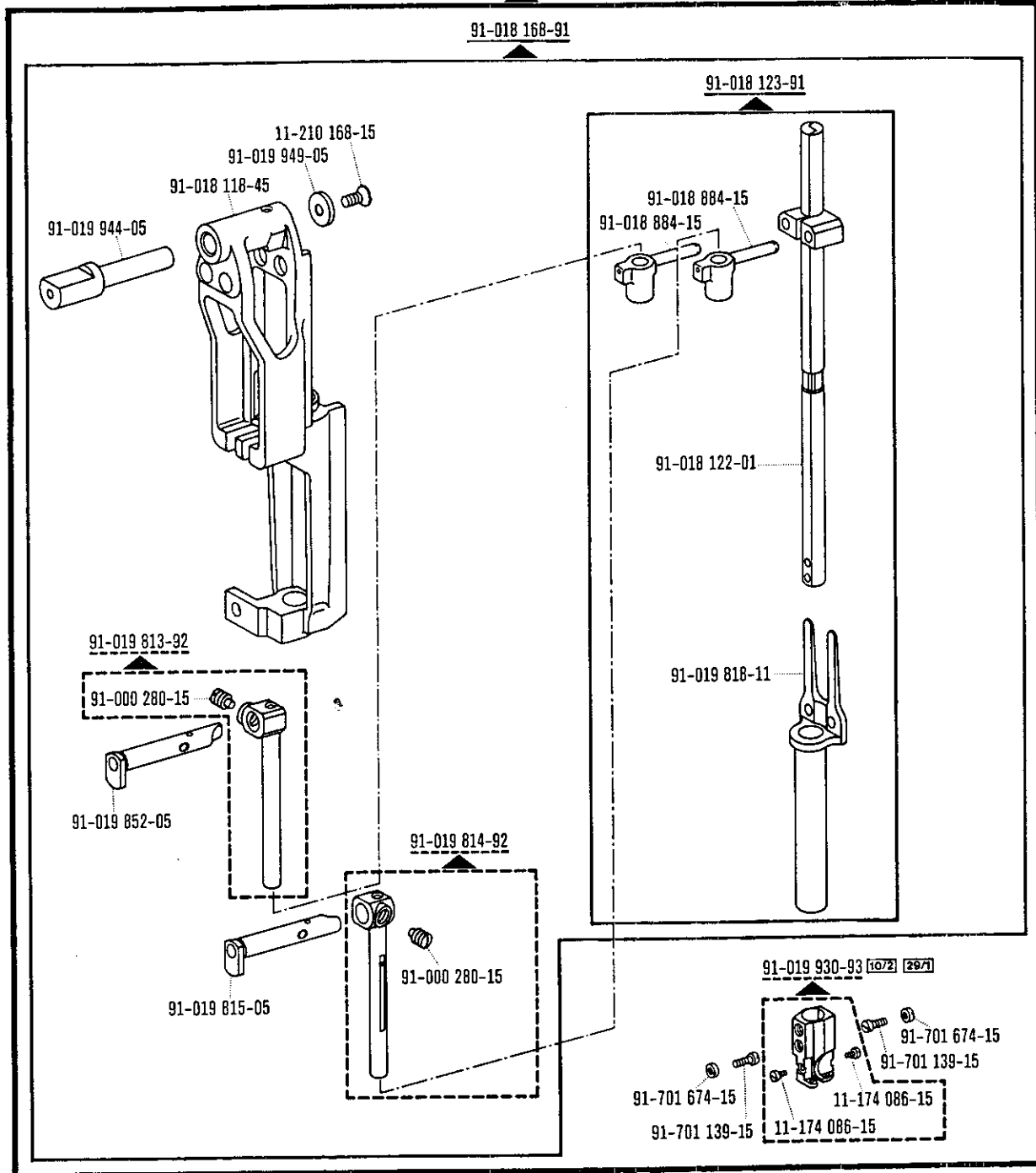


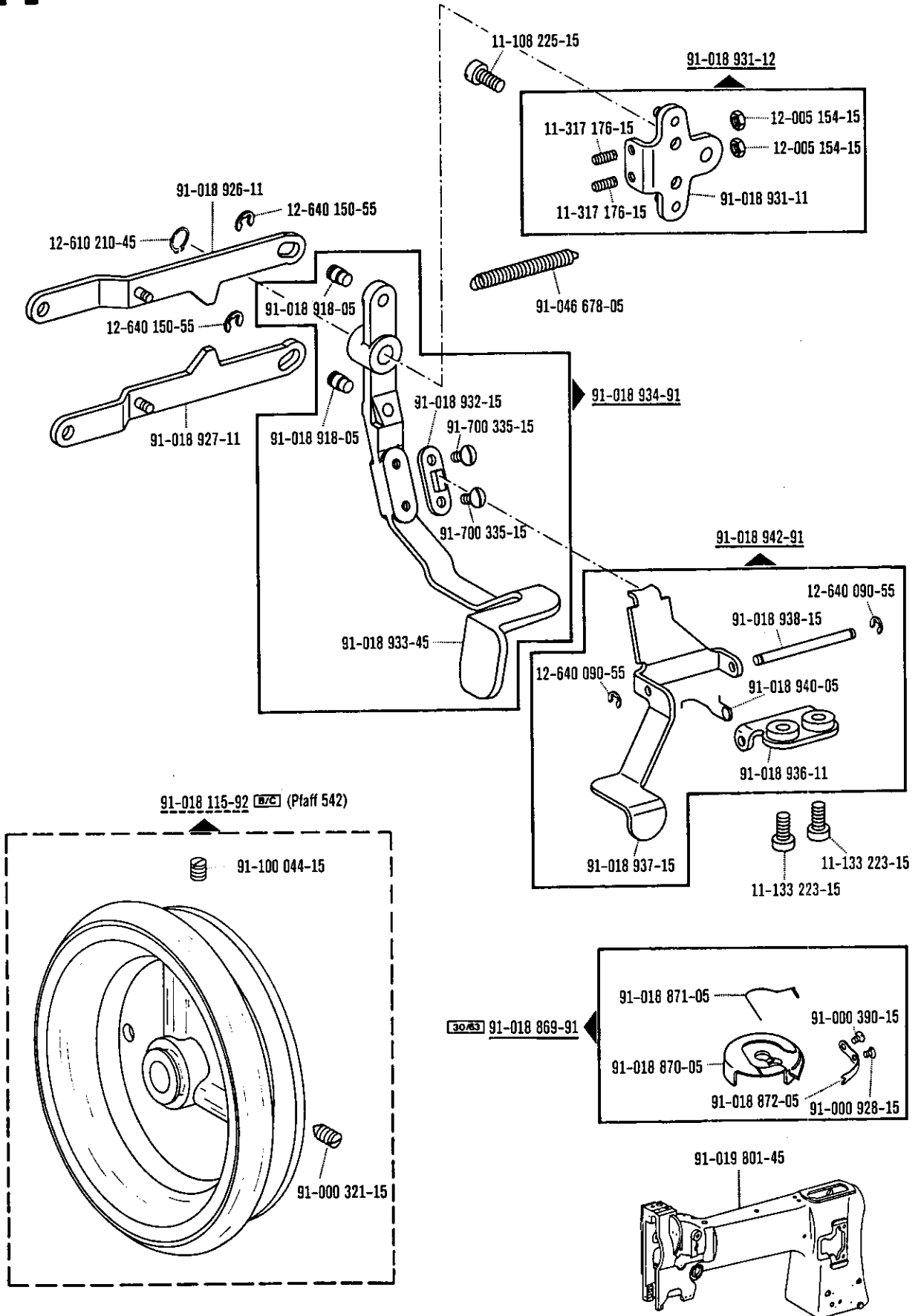
91-018 108-93


10/2 29/1

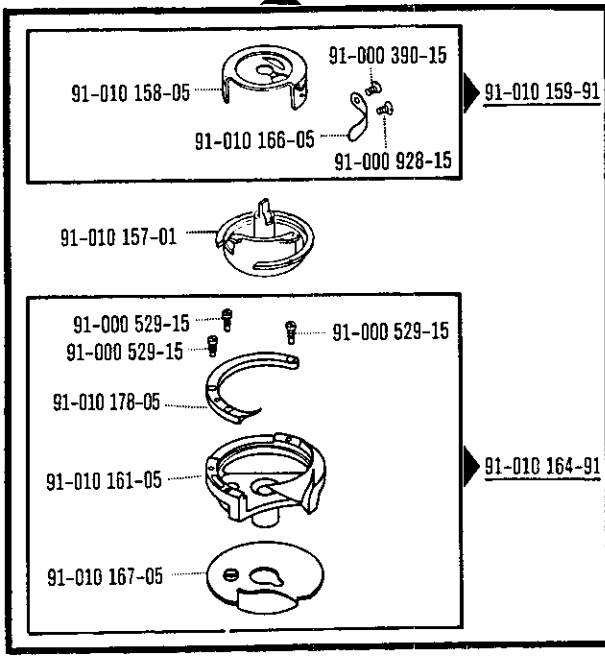
91-018 168-91


91-018 123-91

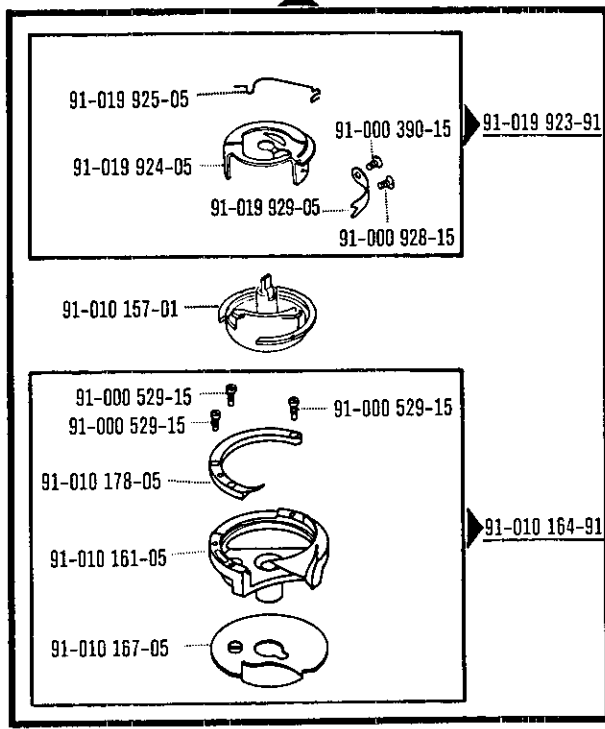





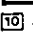


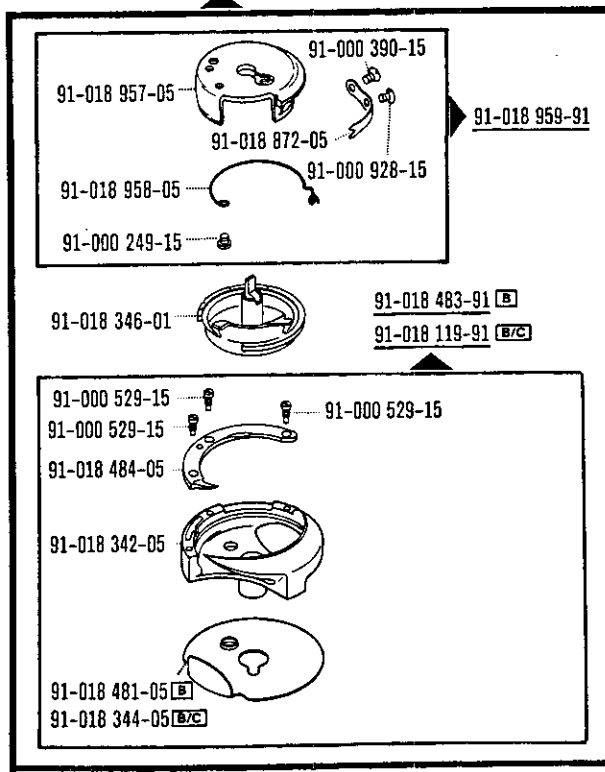
91-010 165-91 (Pfaff 142)
 = 1,6 - 7,6 mm


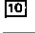
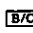



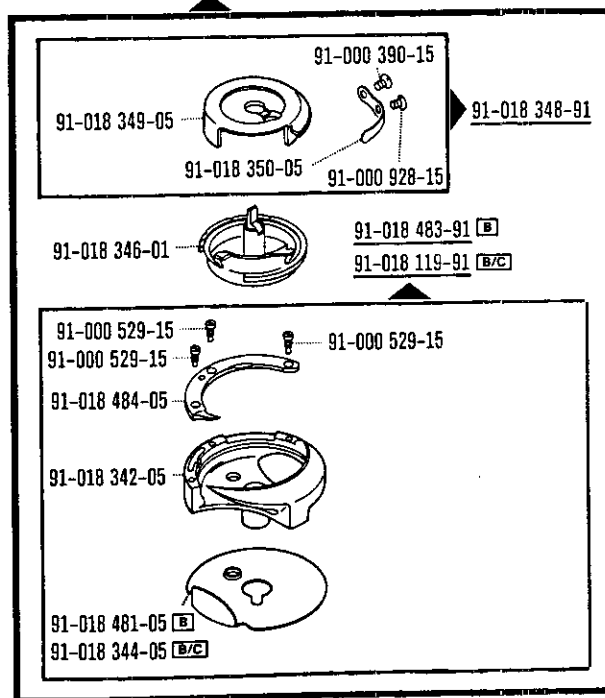
91-019 922-91 (Pfaff 142)
 = 8,0 - 30,0 mm

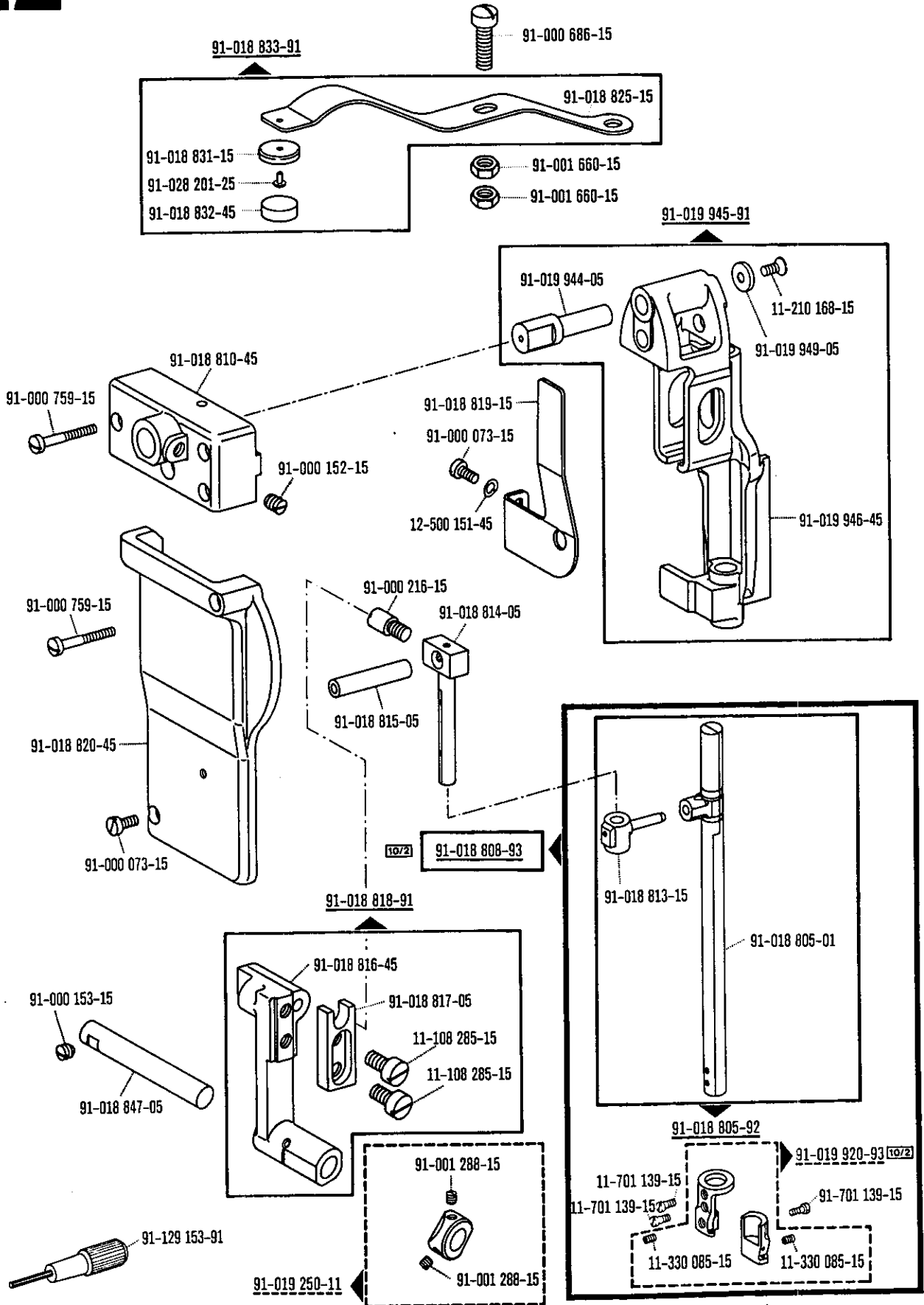


91-018 116-91  (Pfaff 542)
 = 8,0 - 30,0 mm
91-018 117-91  (Pfaff 542)
 = 8,0 - 30,0 mm

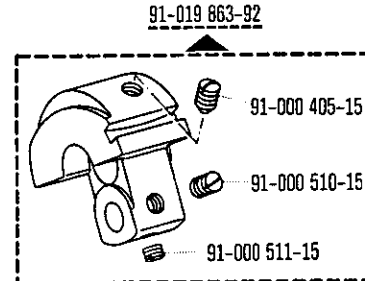
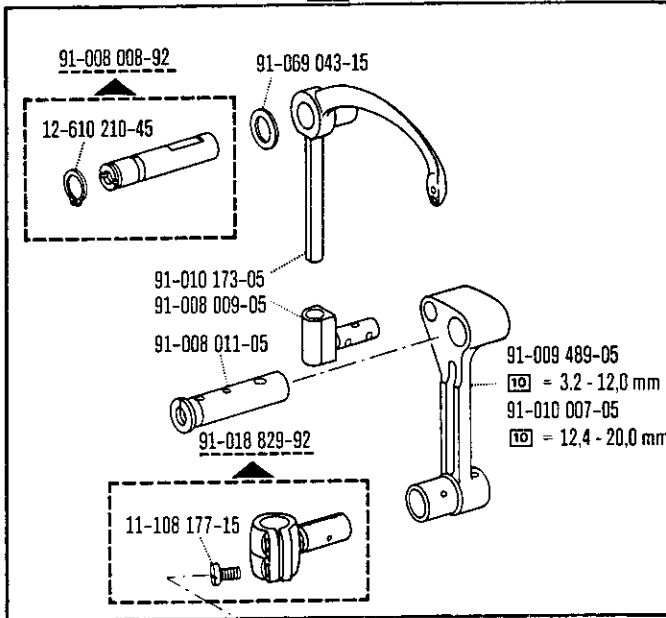


91-018 482-91  (Pfaff 542)
 = 3,2 - 7,6 mm
91-018 112-91  (Pfaff 542)
 = 3,2 - 7,6 mm



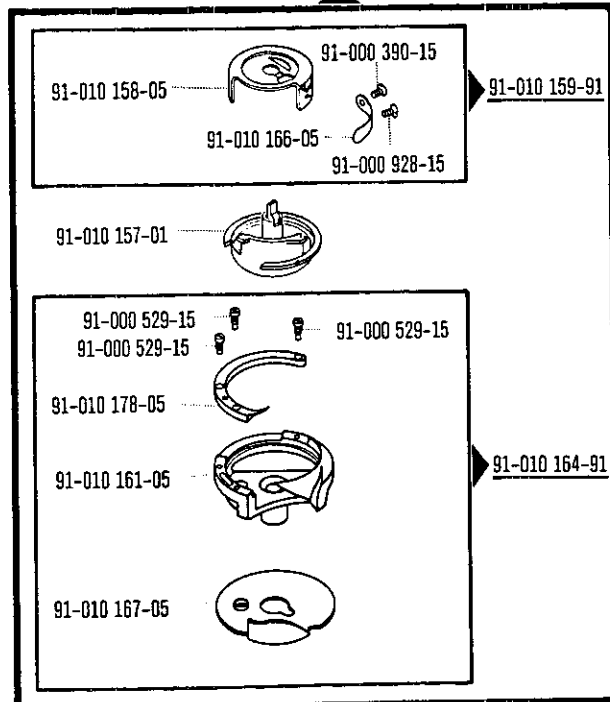
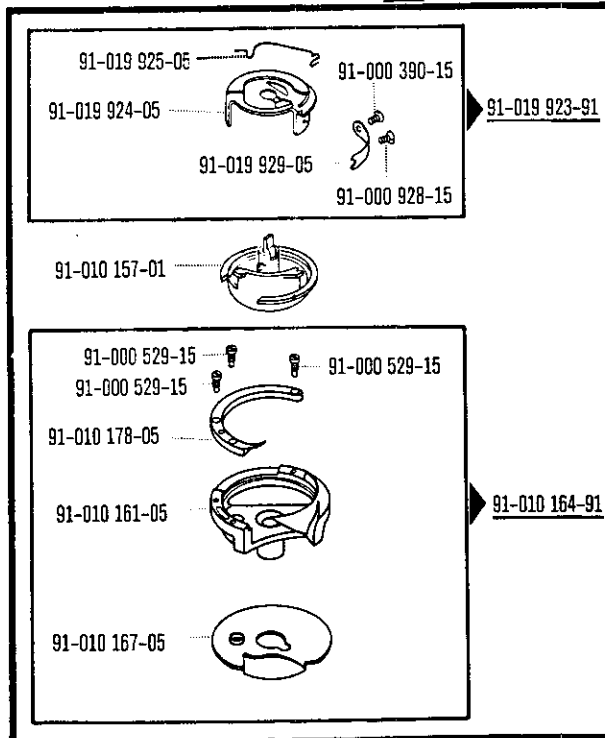


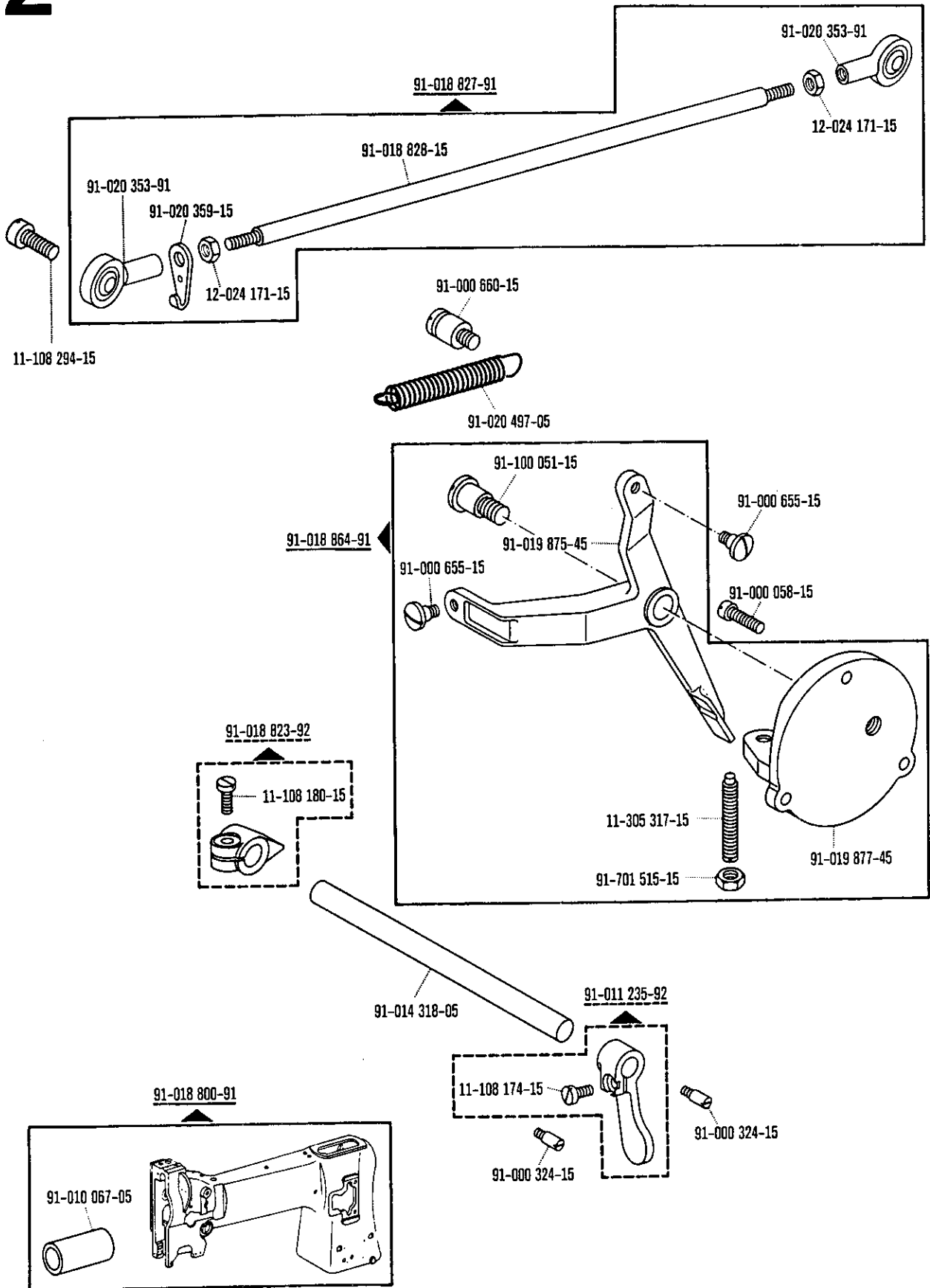
91-019 932-91
T0 = 3,2 - 12,0 mm
 91-018 830-91
T0 = 12,4 - 20,0 mm

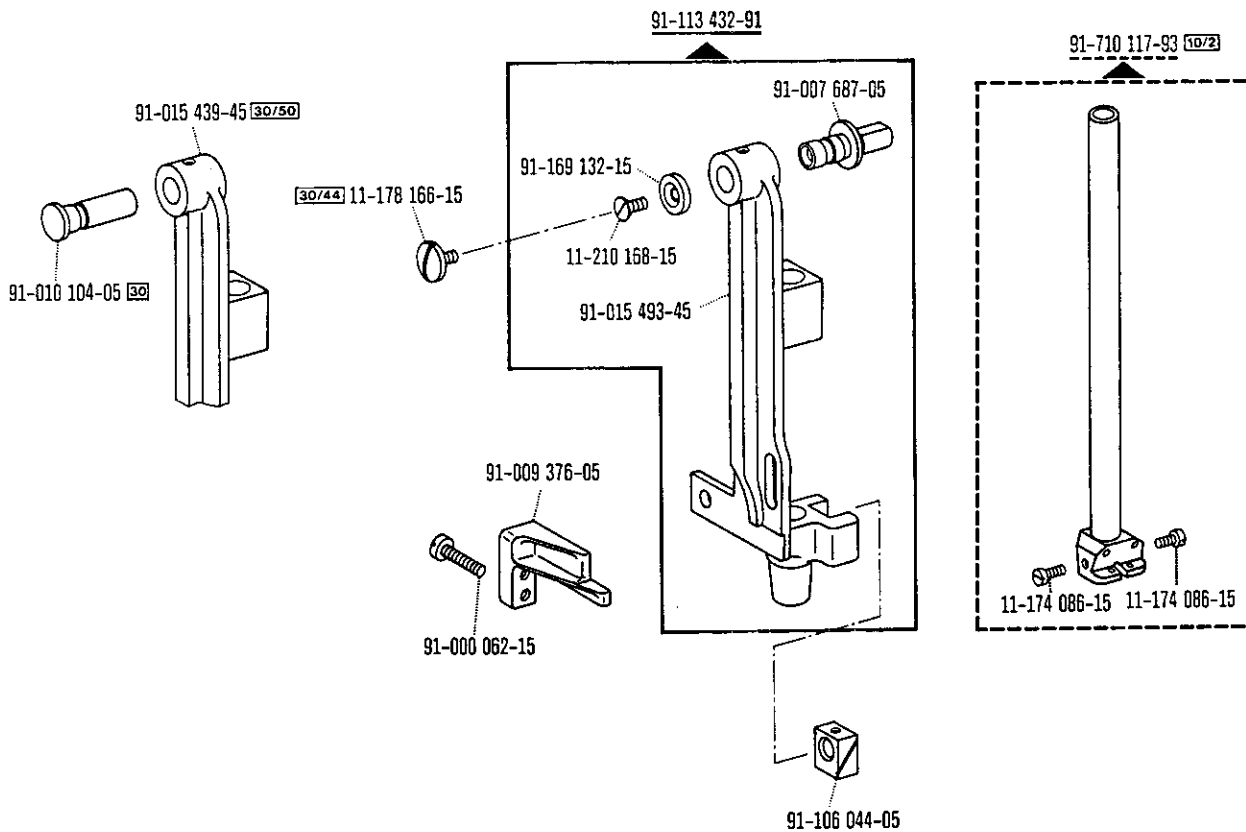
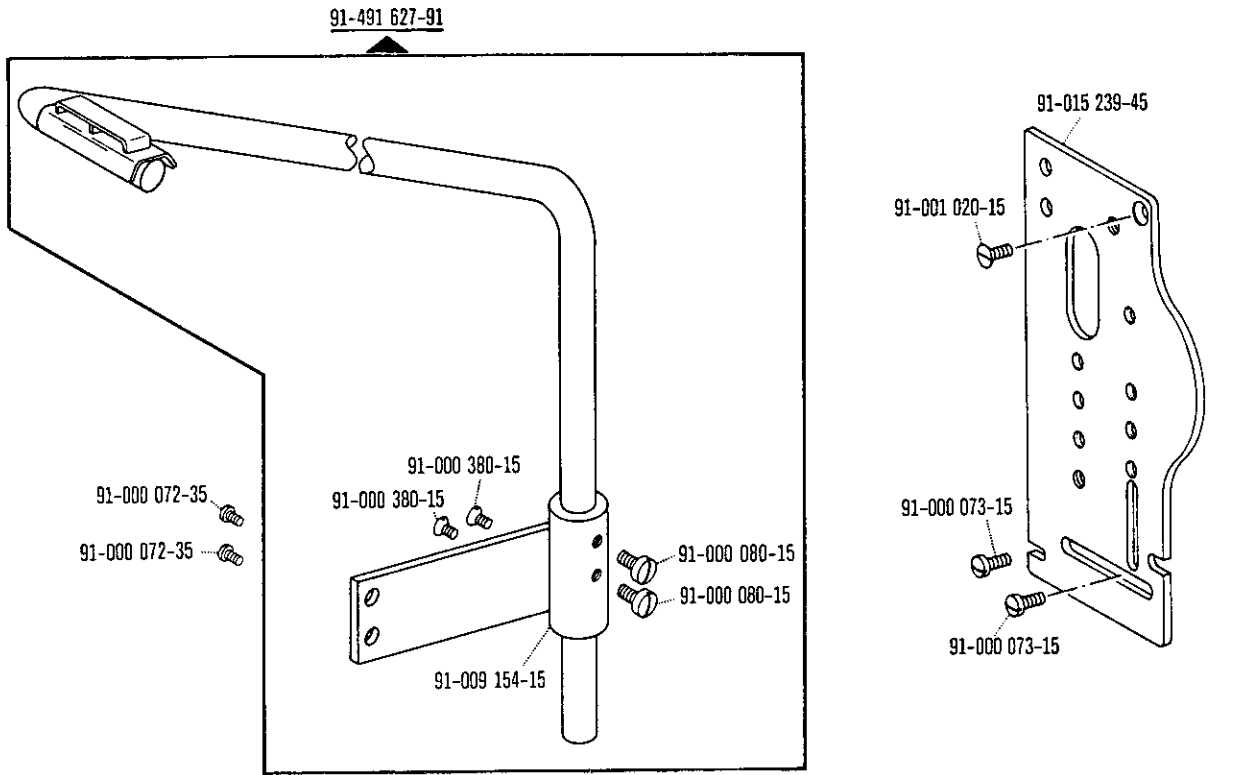


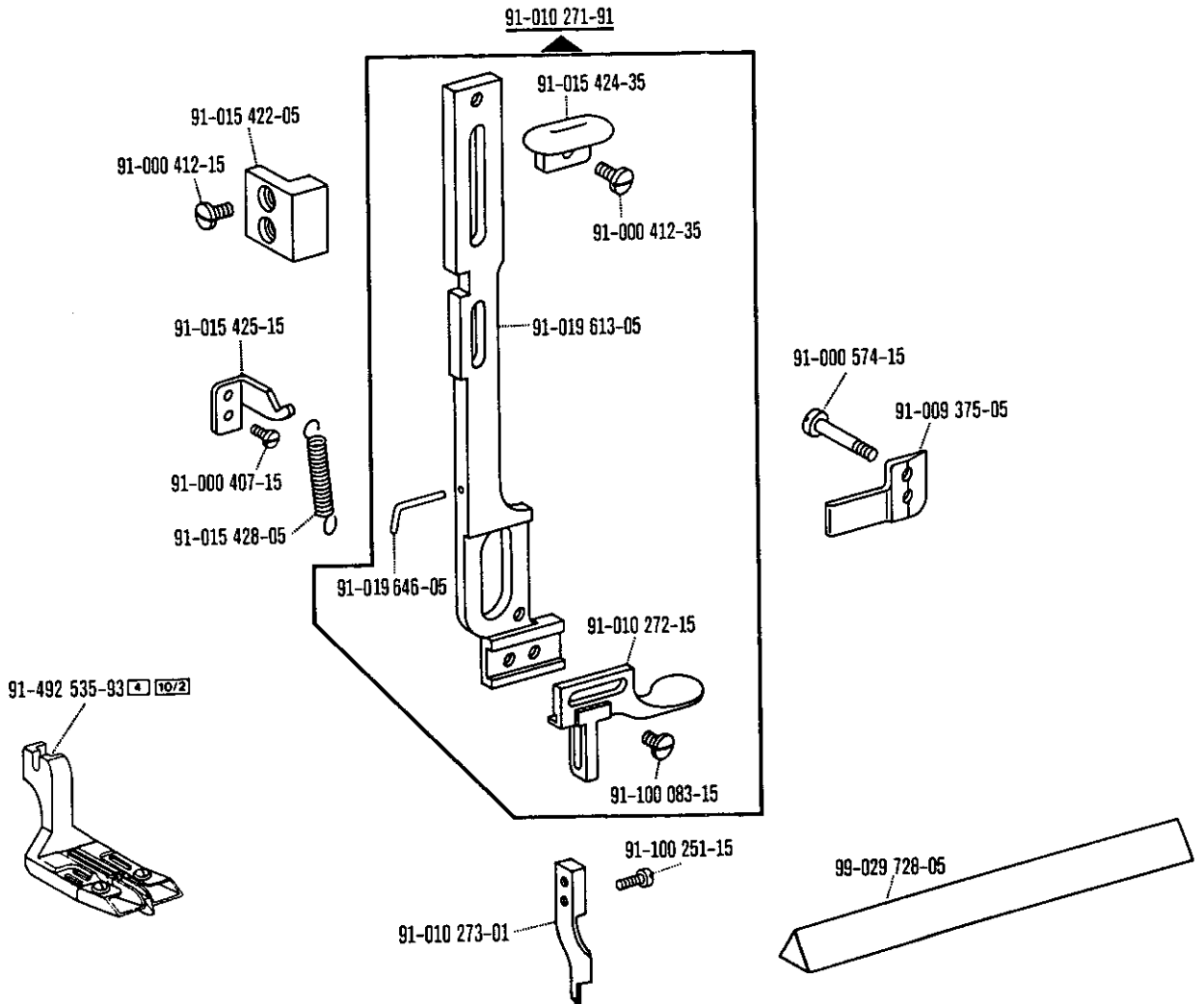
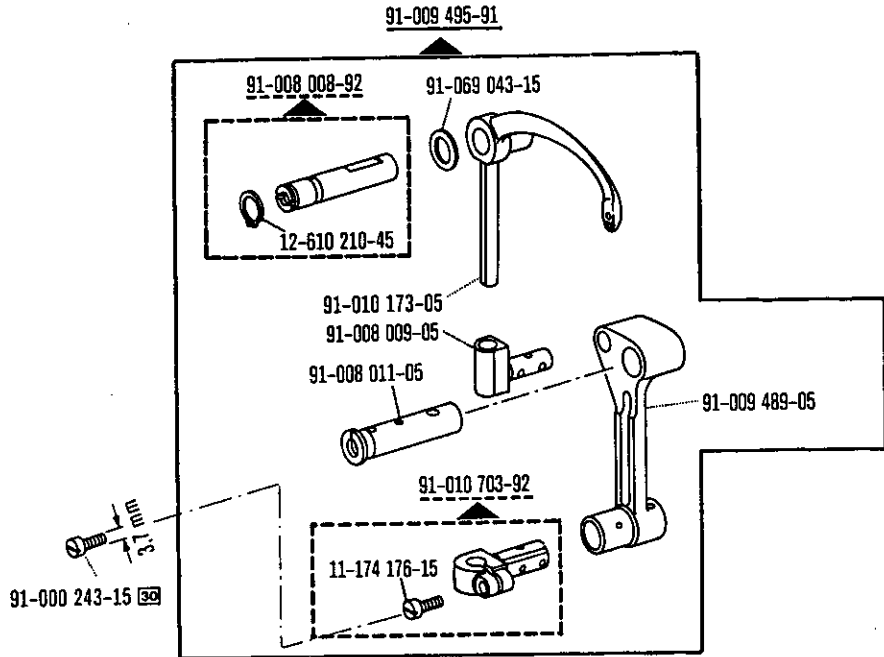
91-019 922-91 90/11

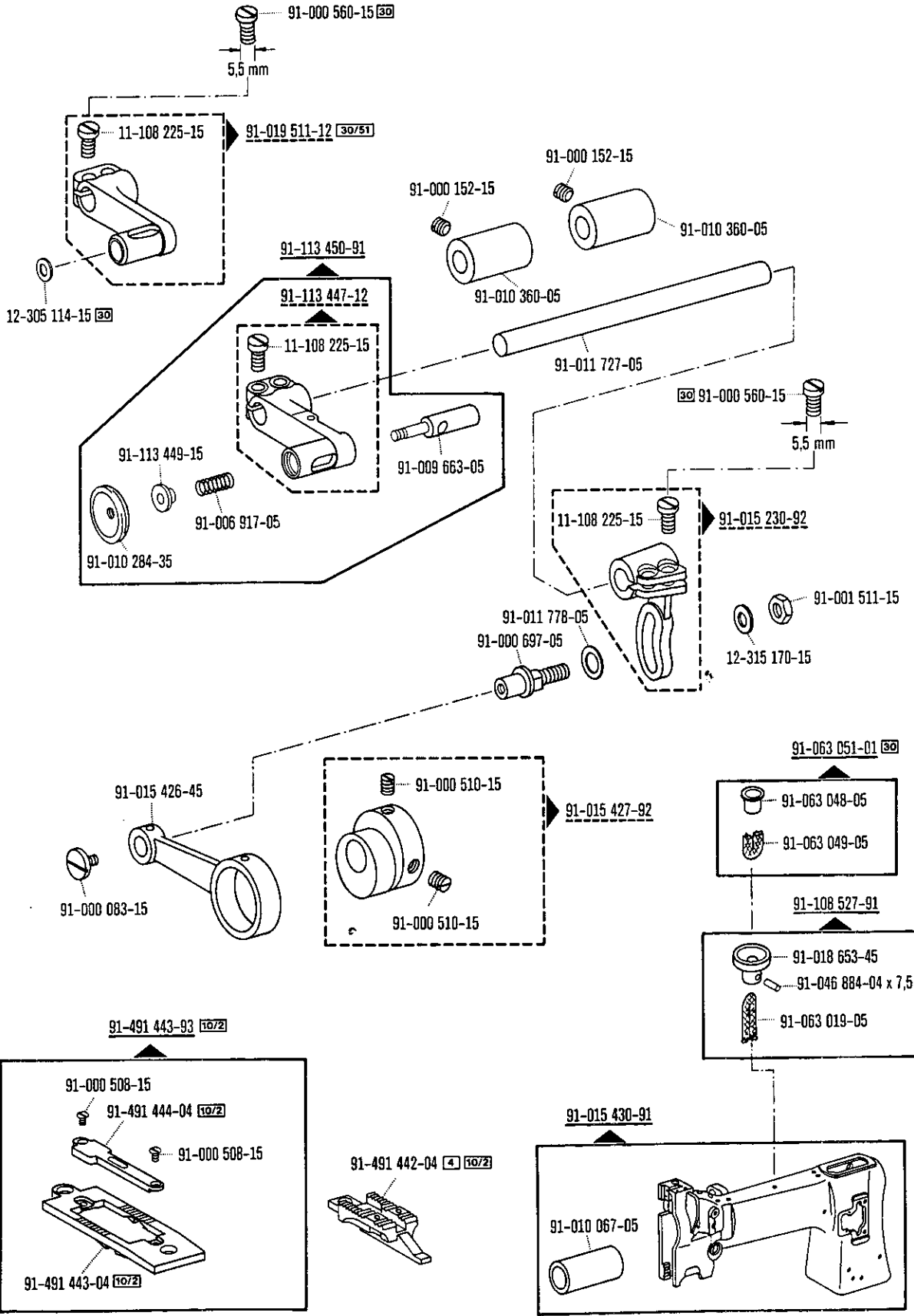
91-010 165-91

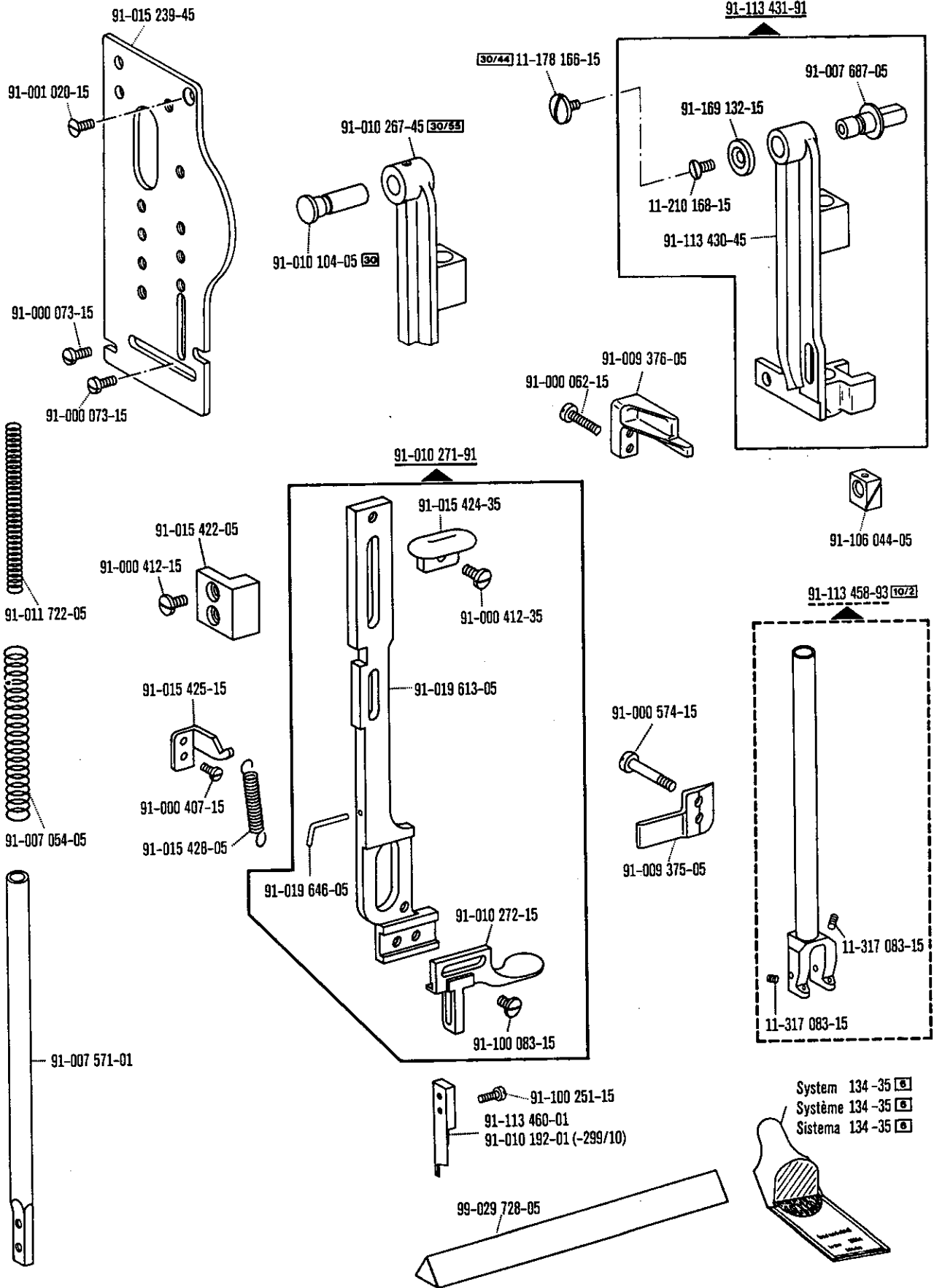


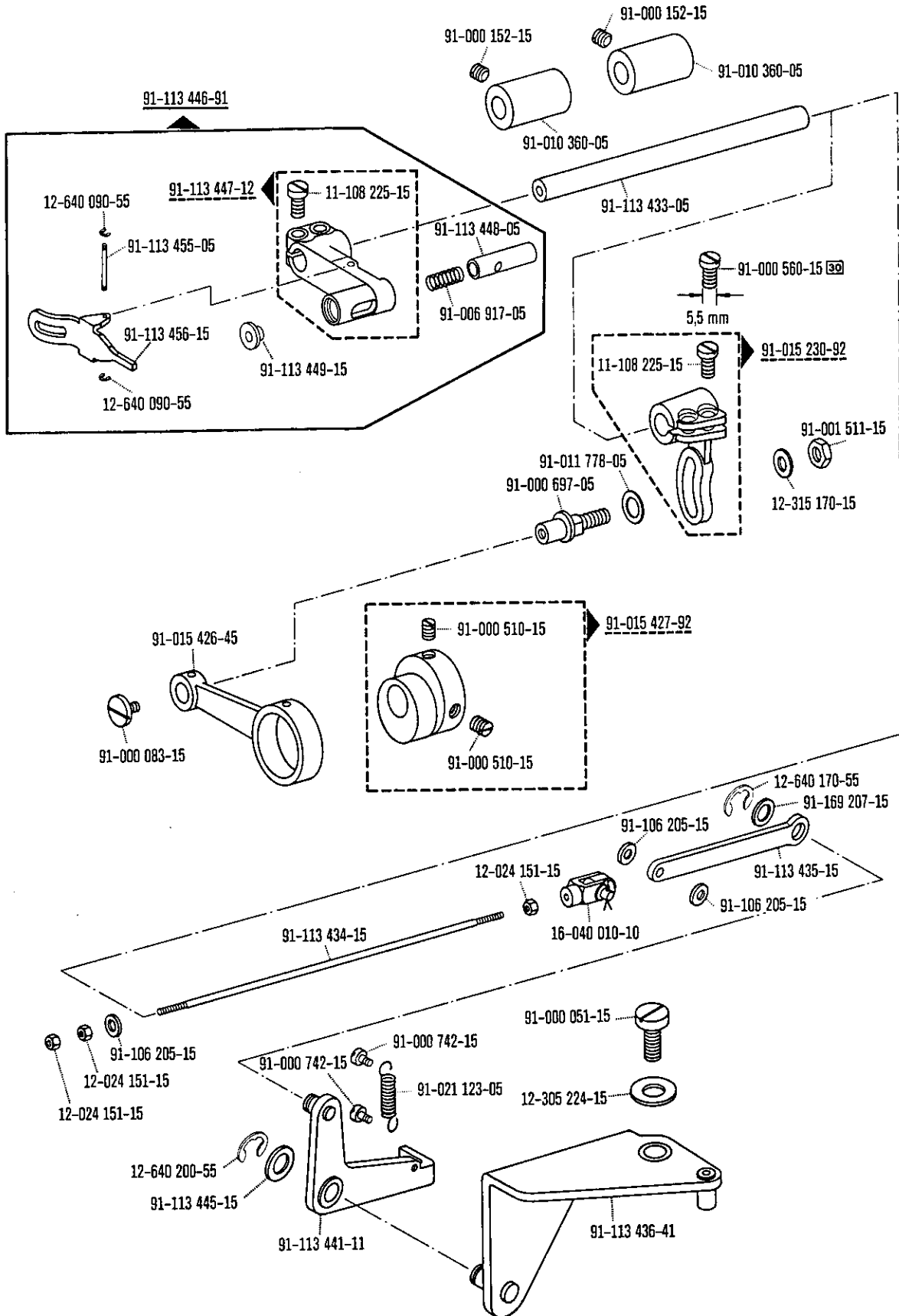


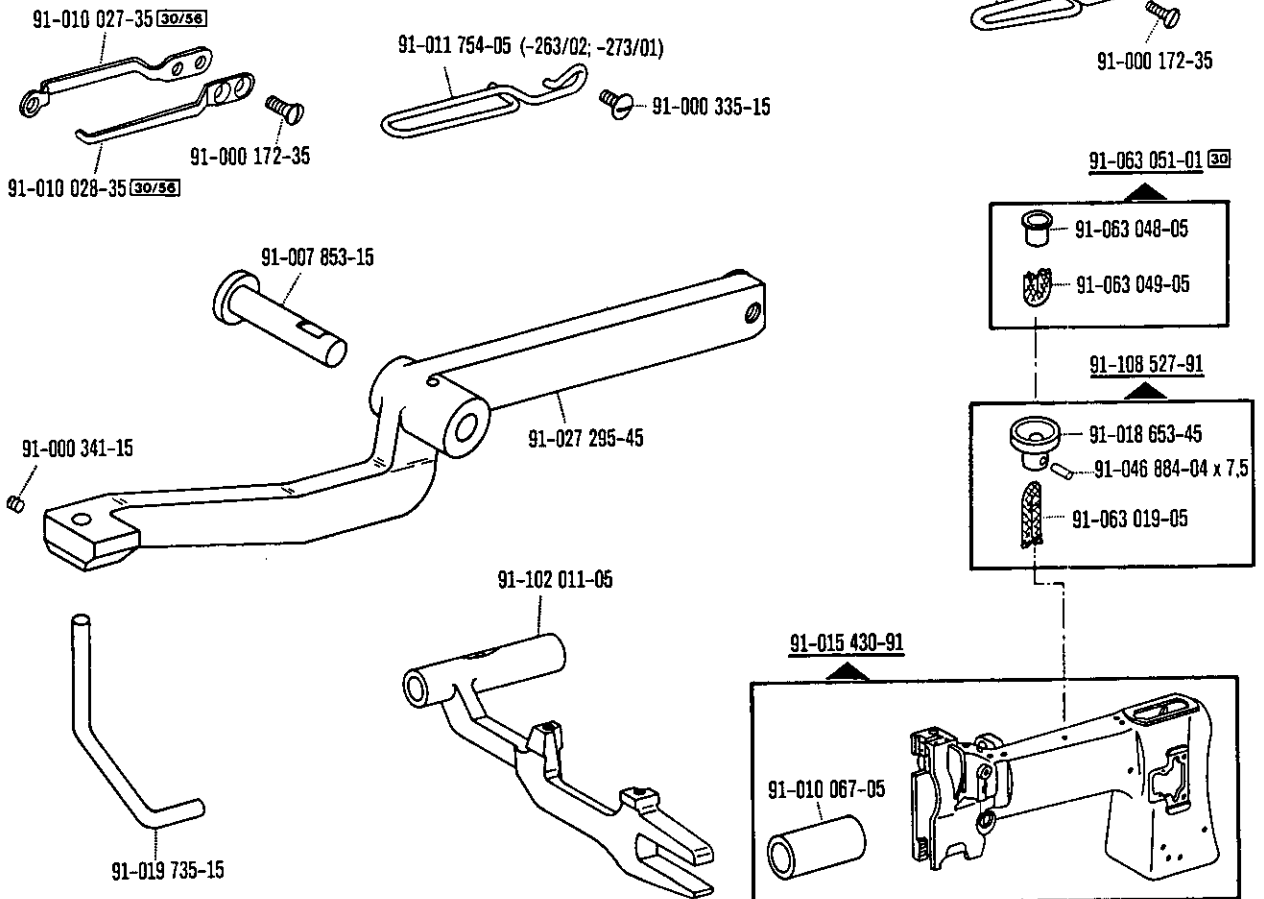
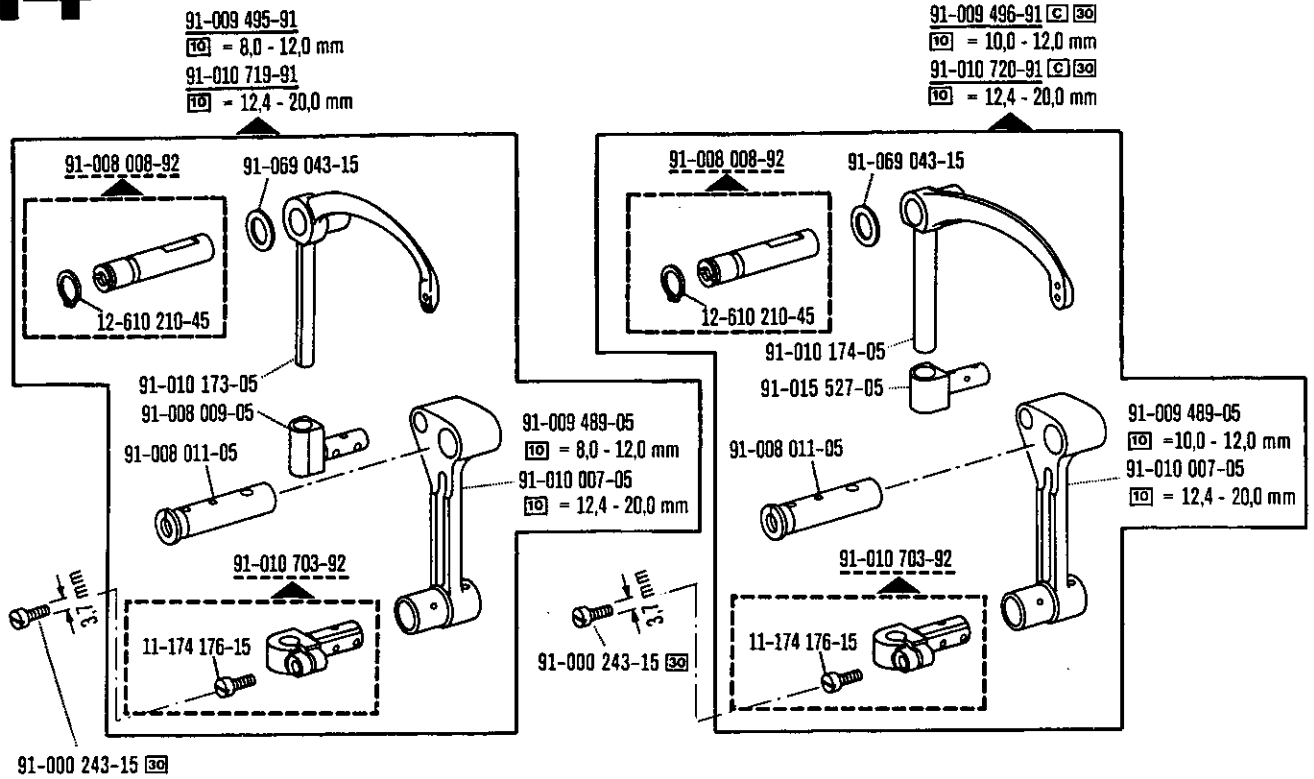


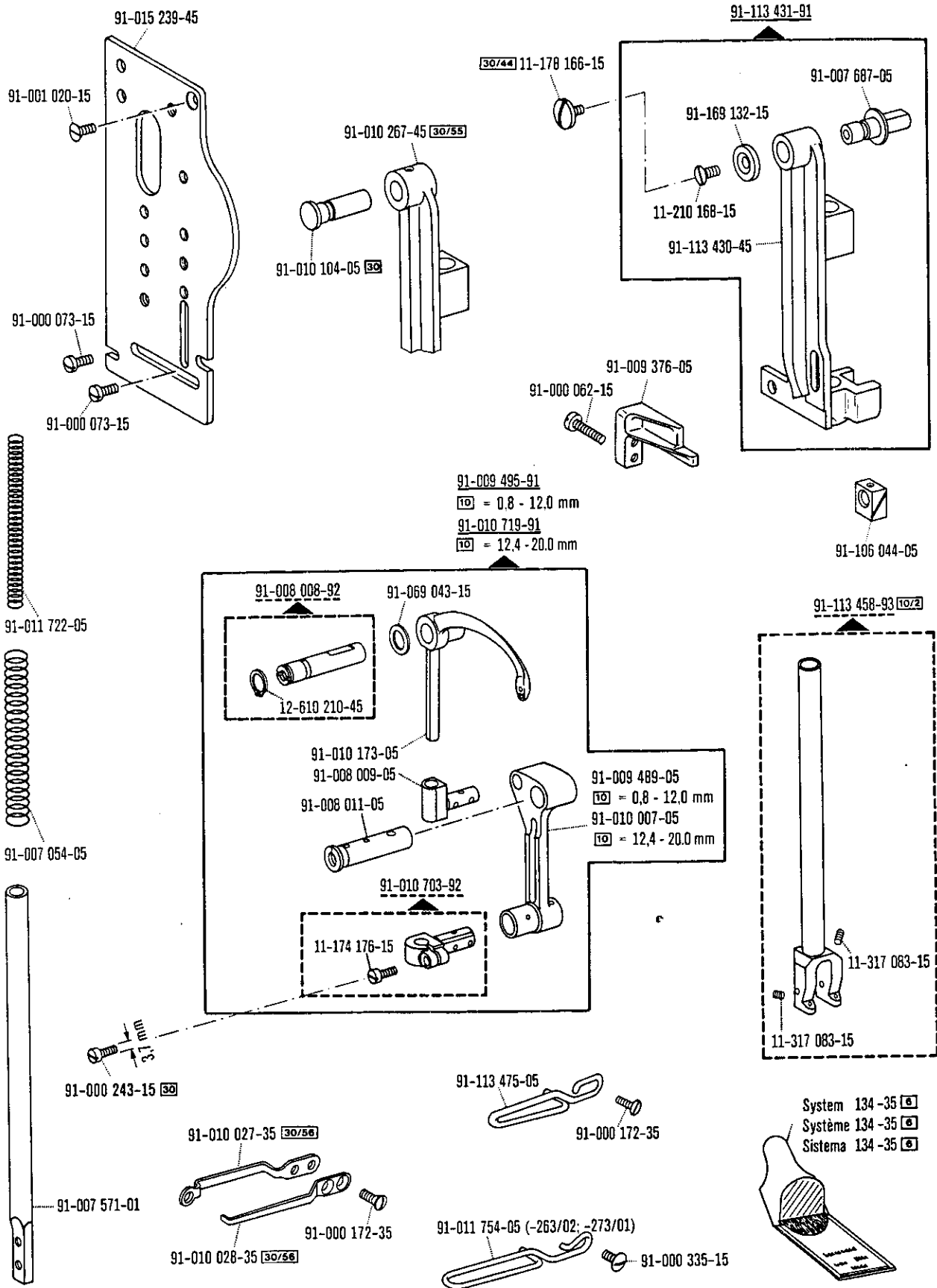


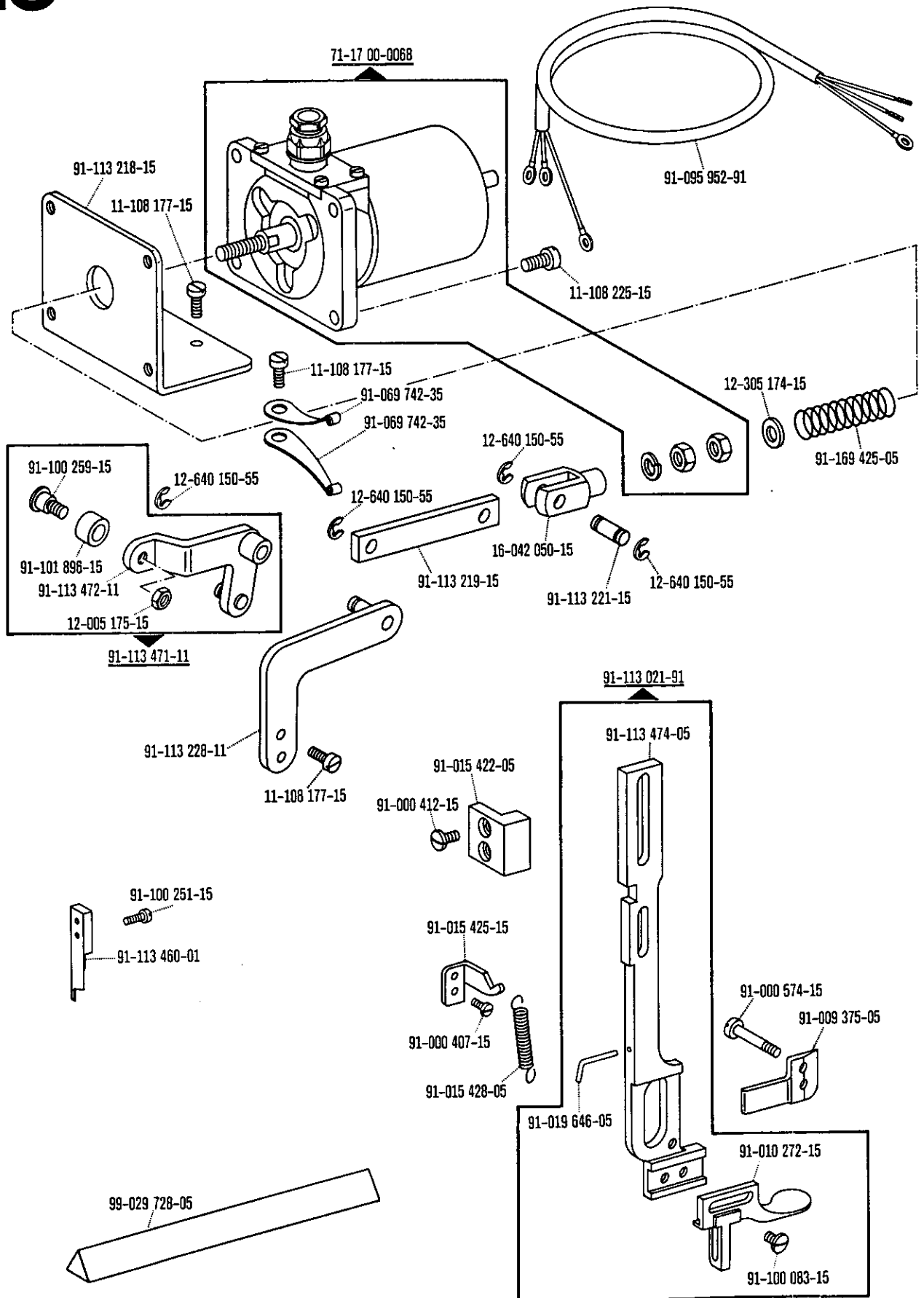


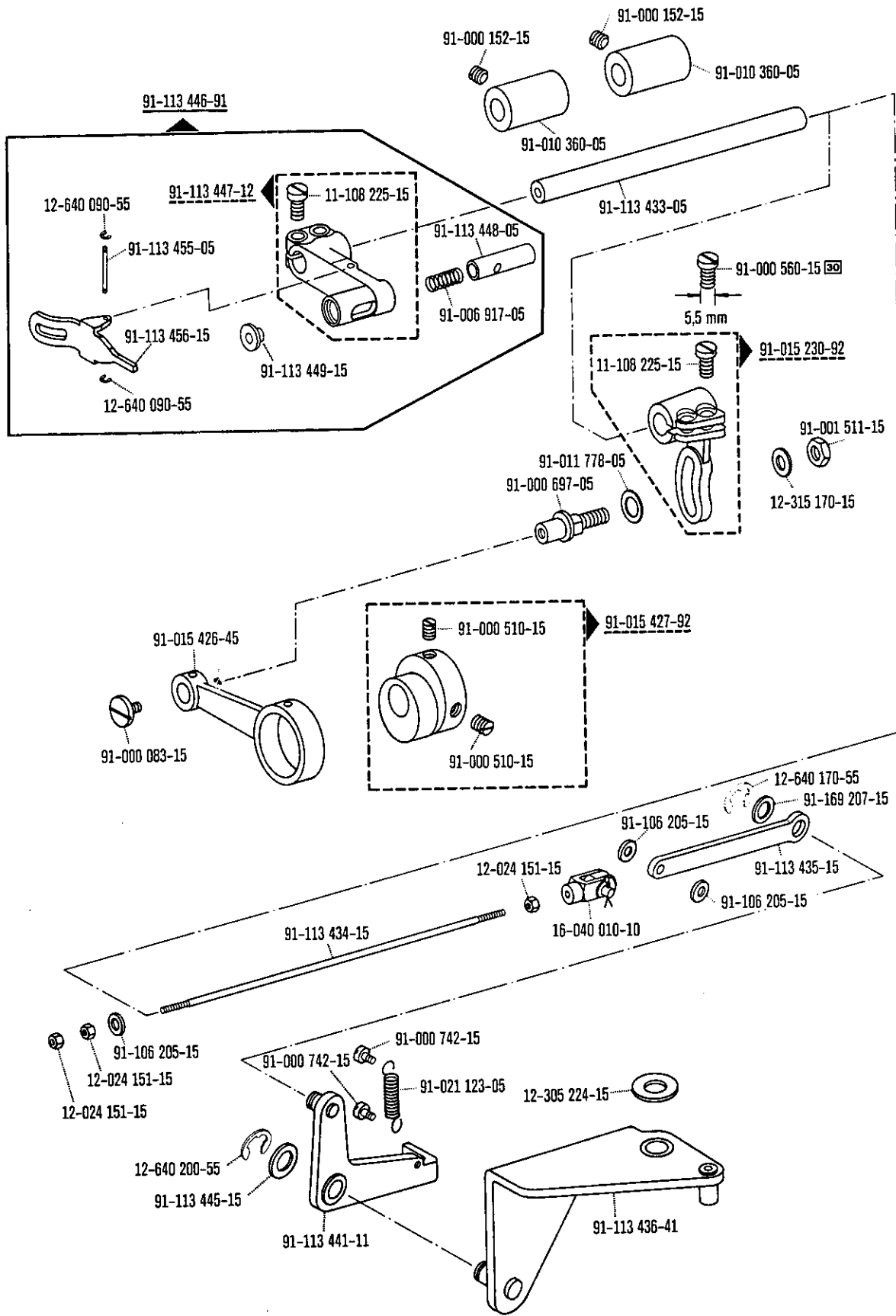


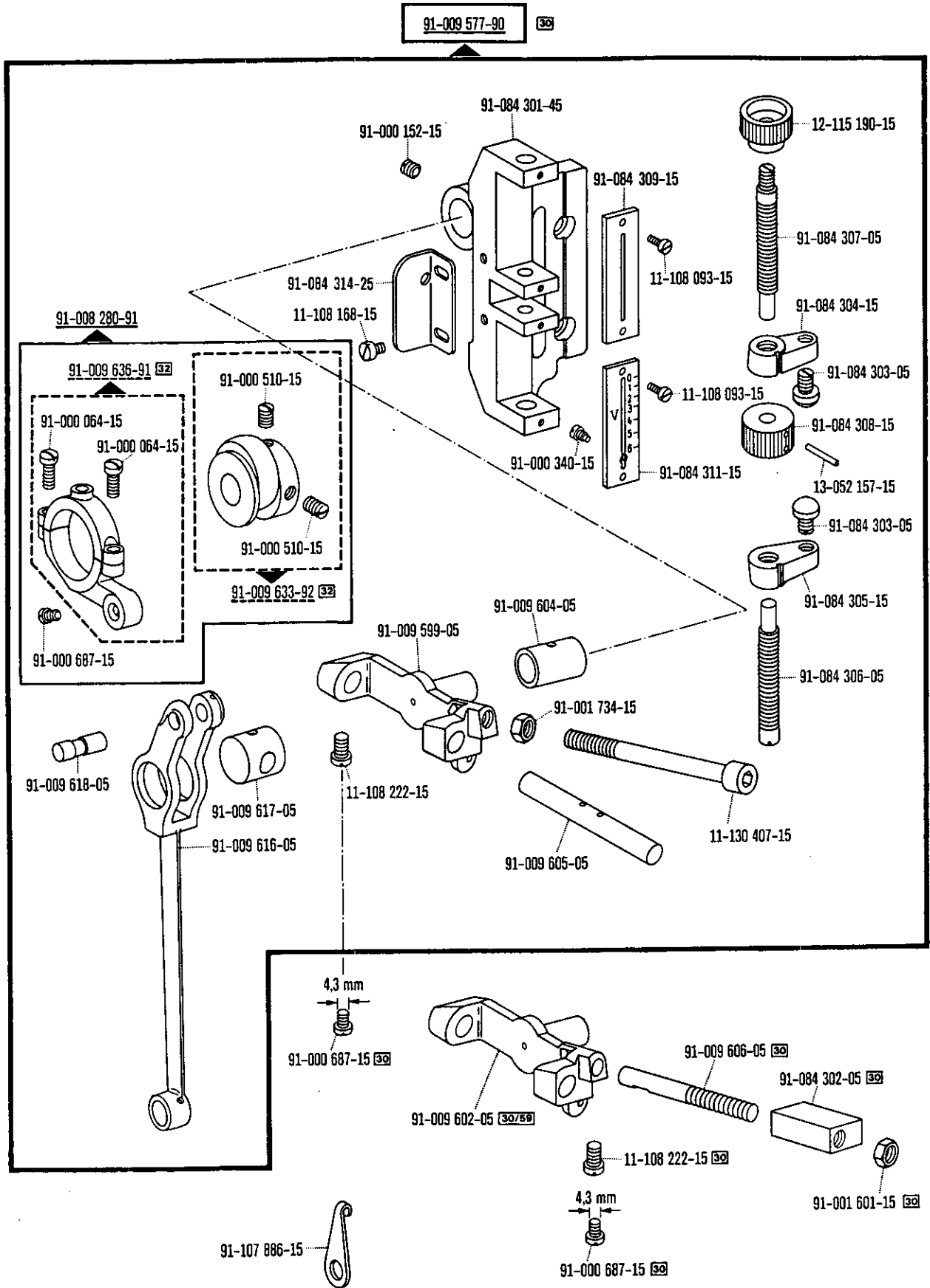


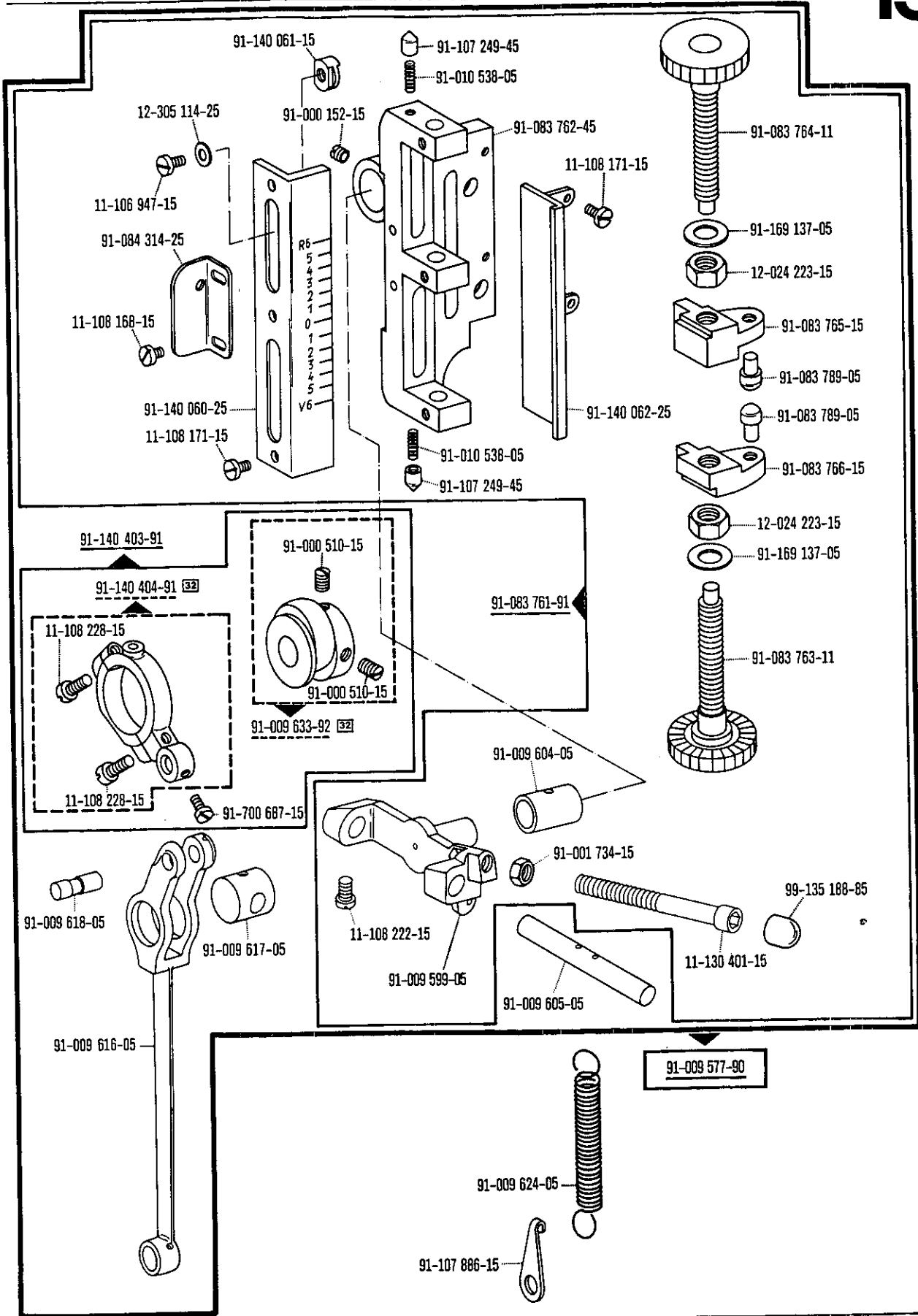


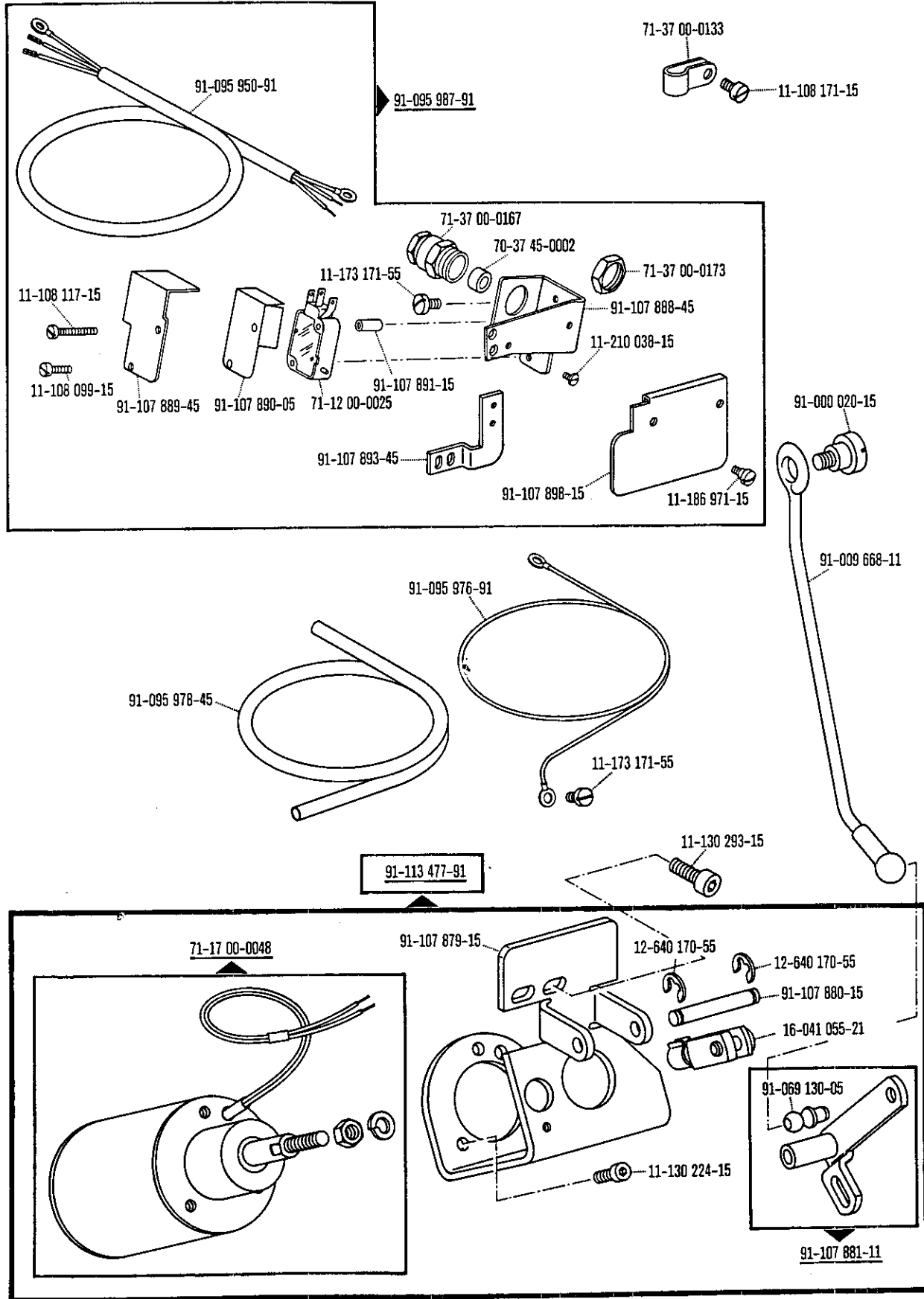


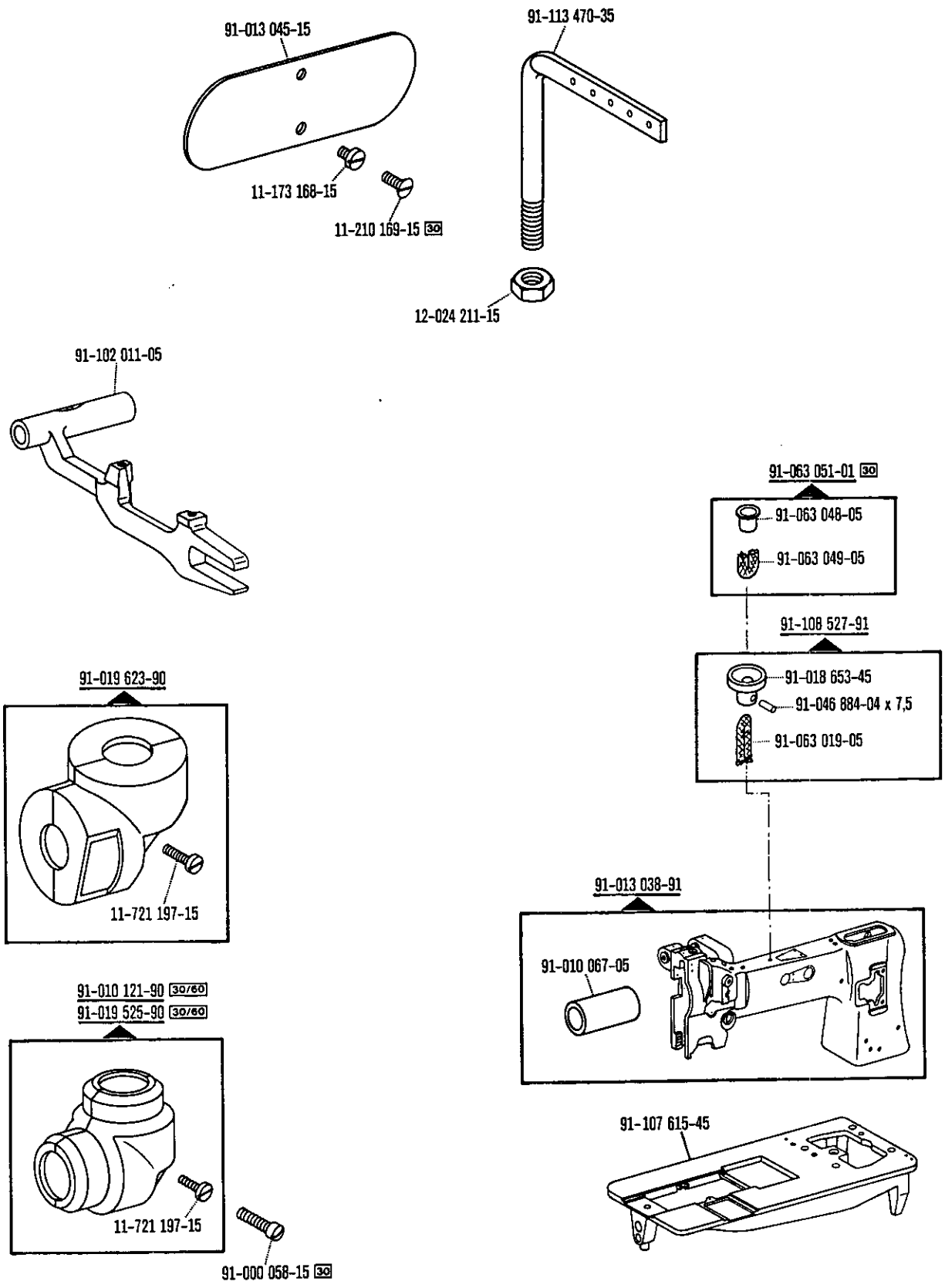


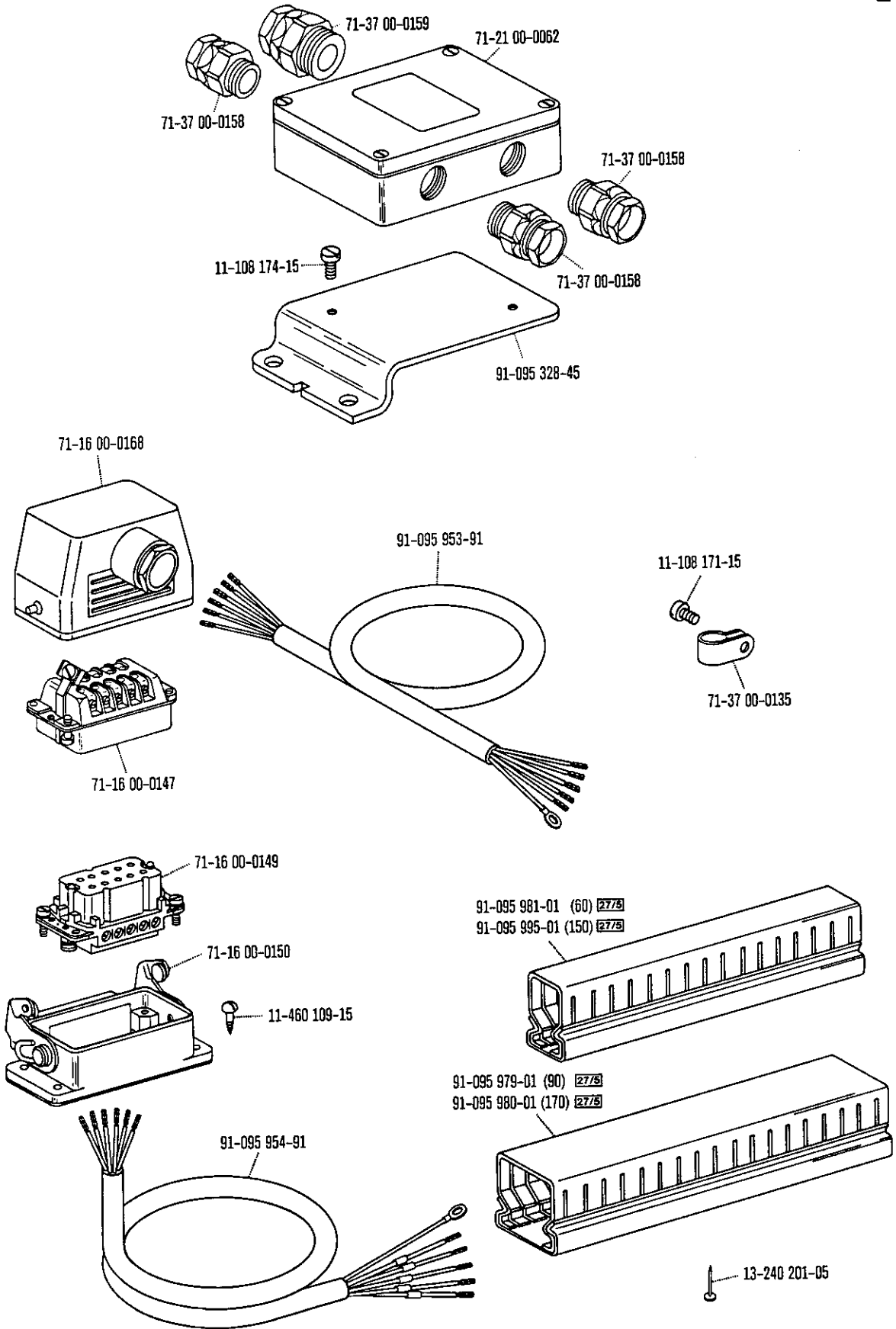


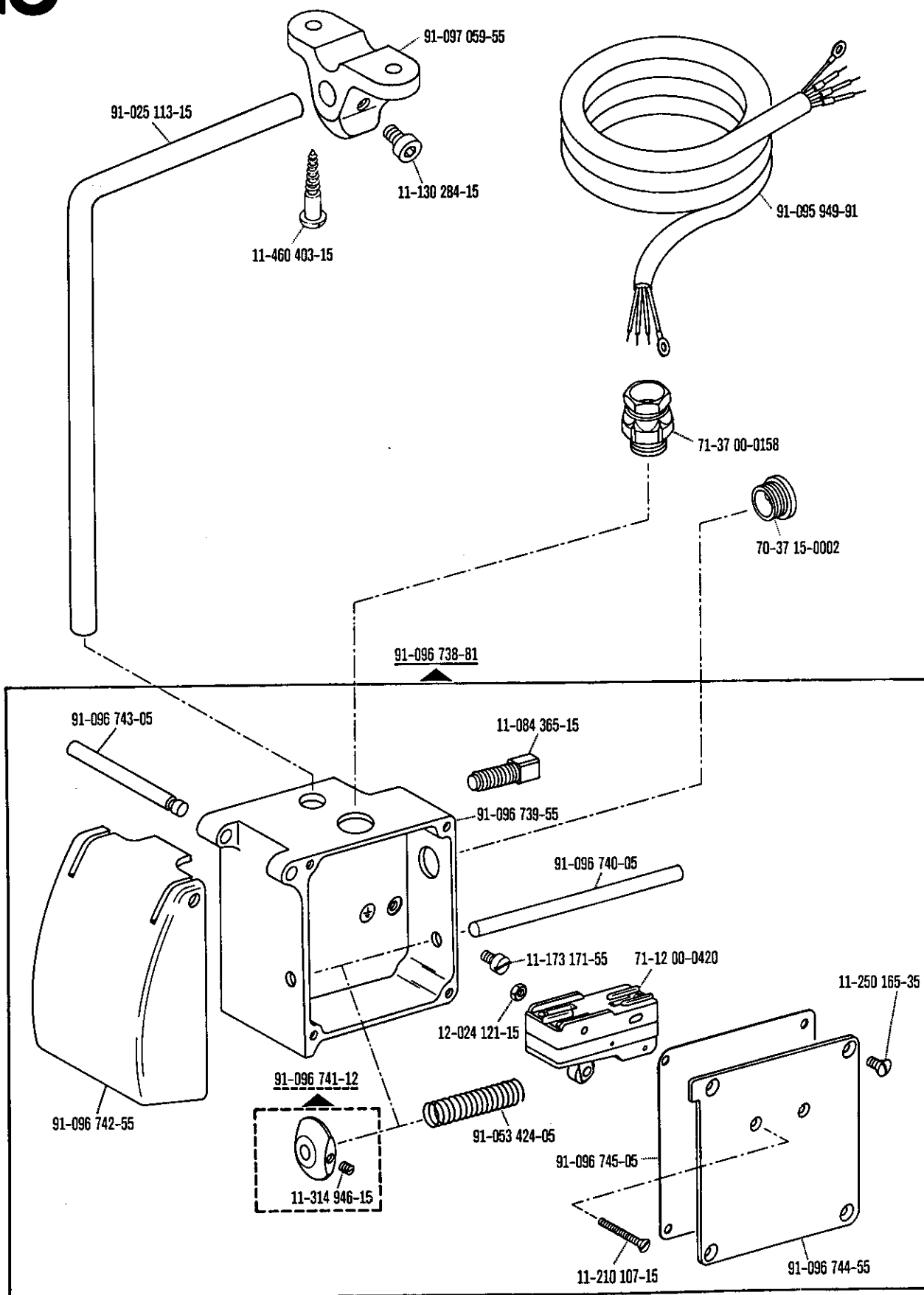


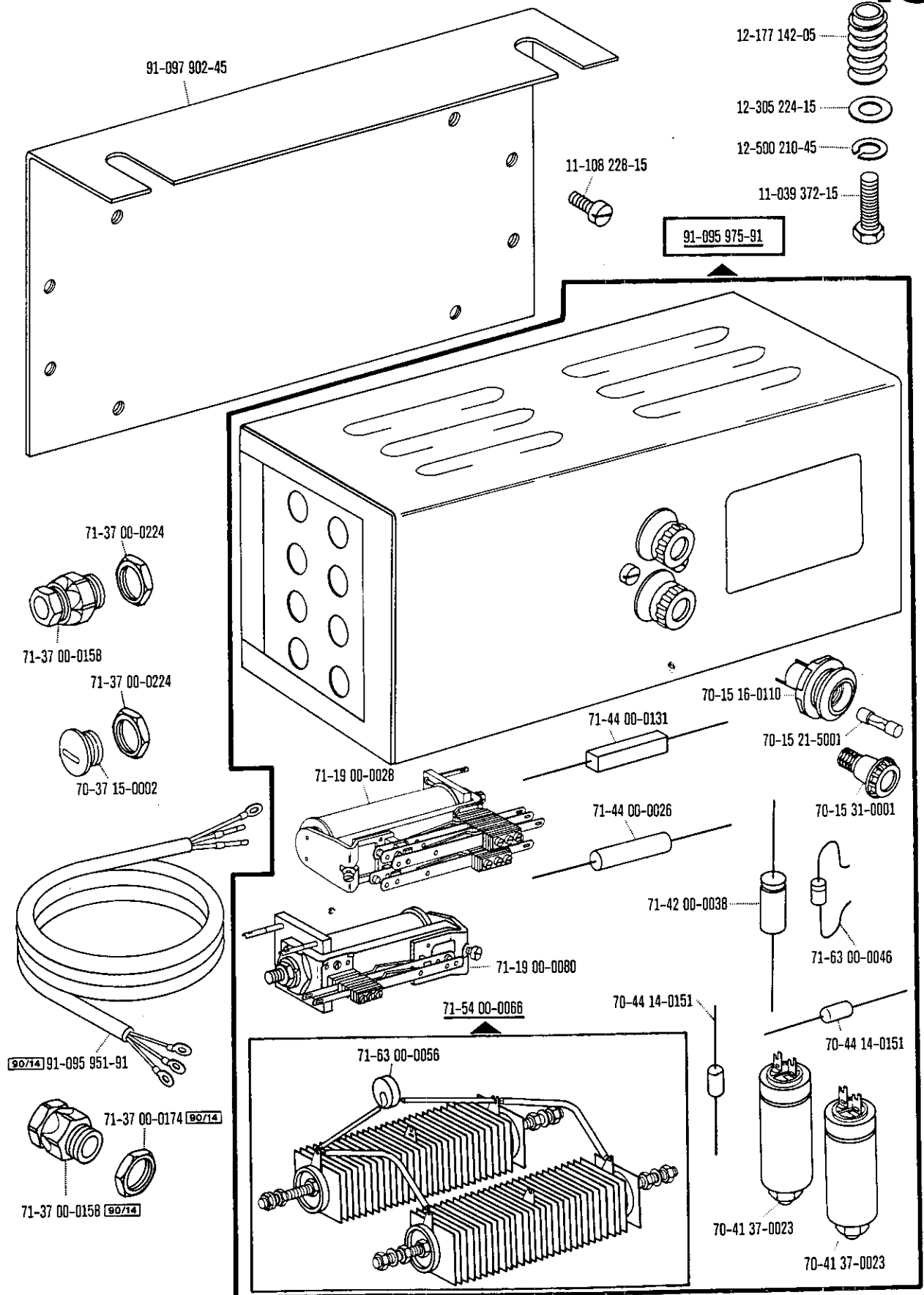


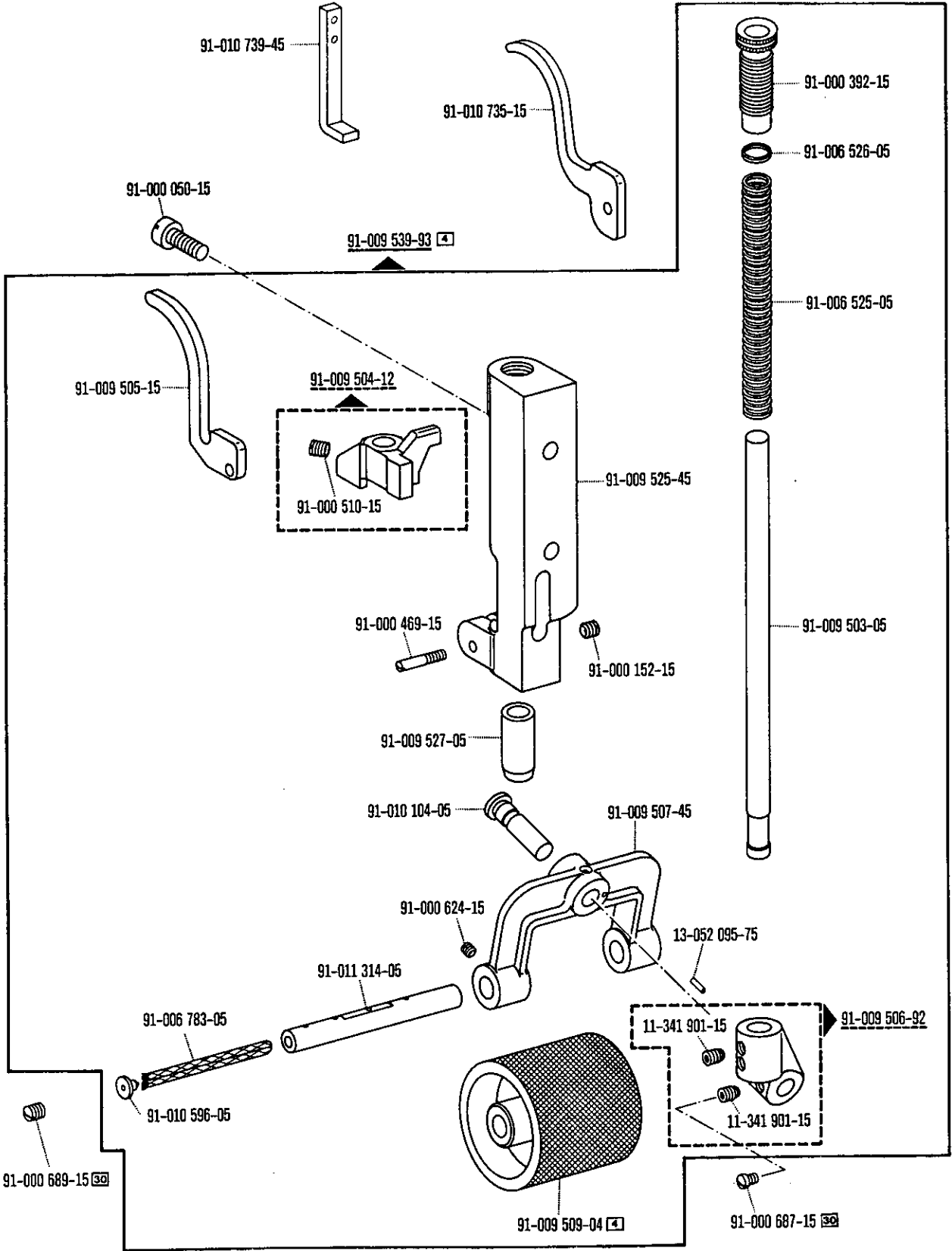


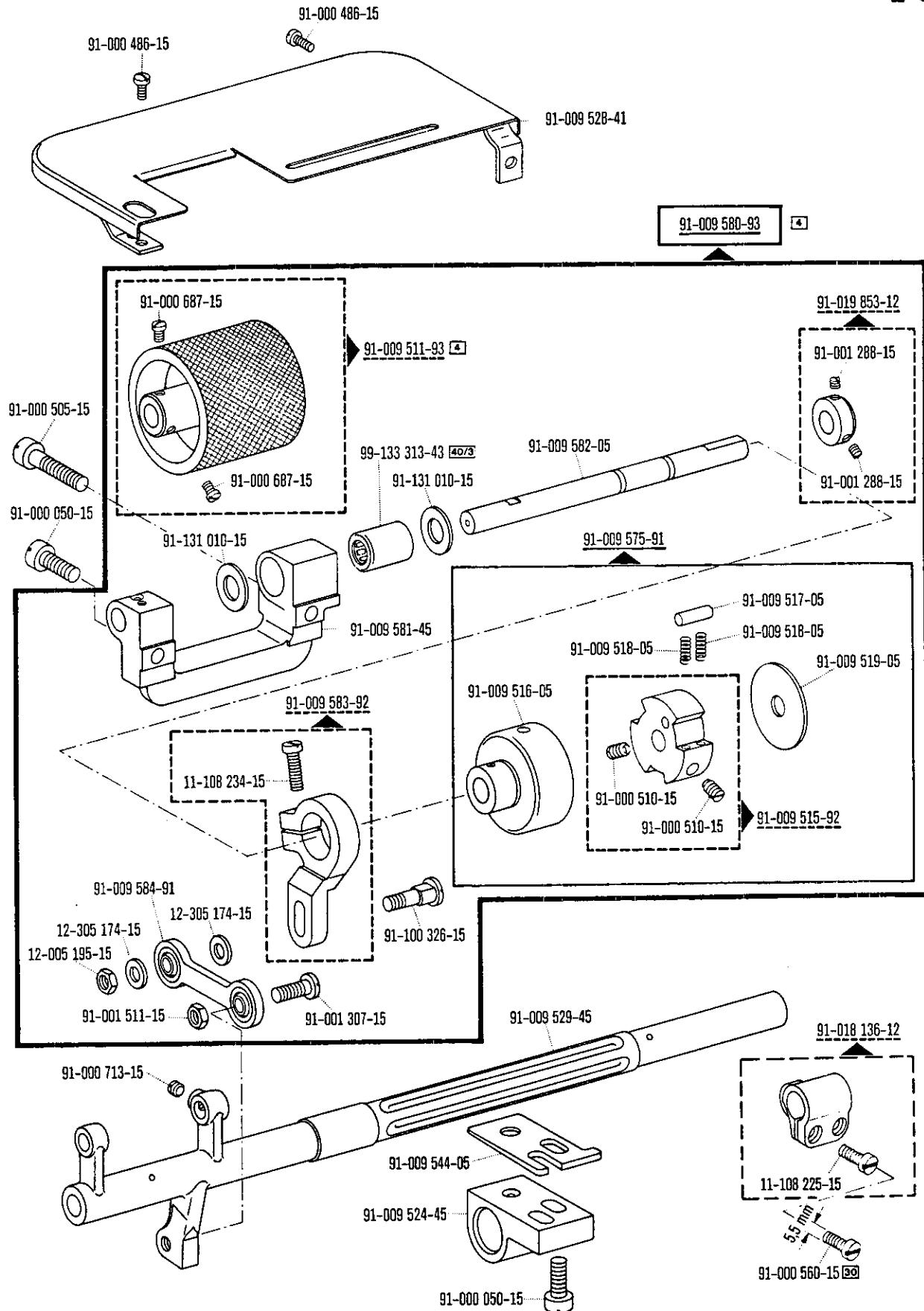


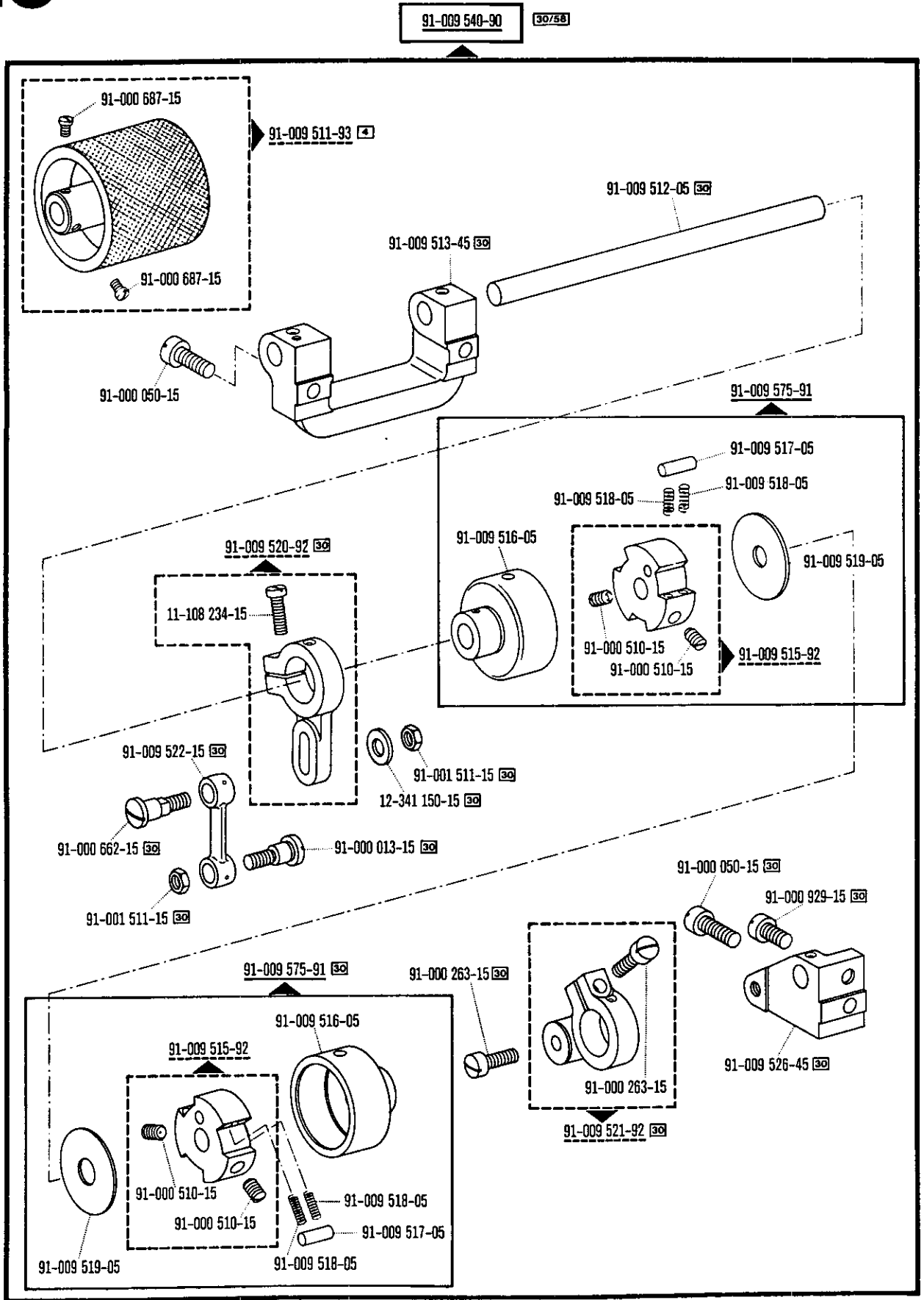




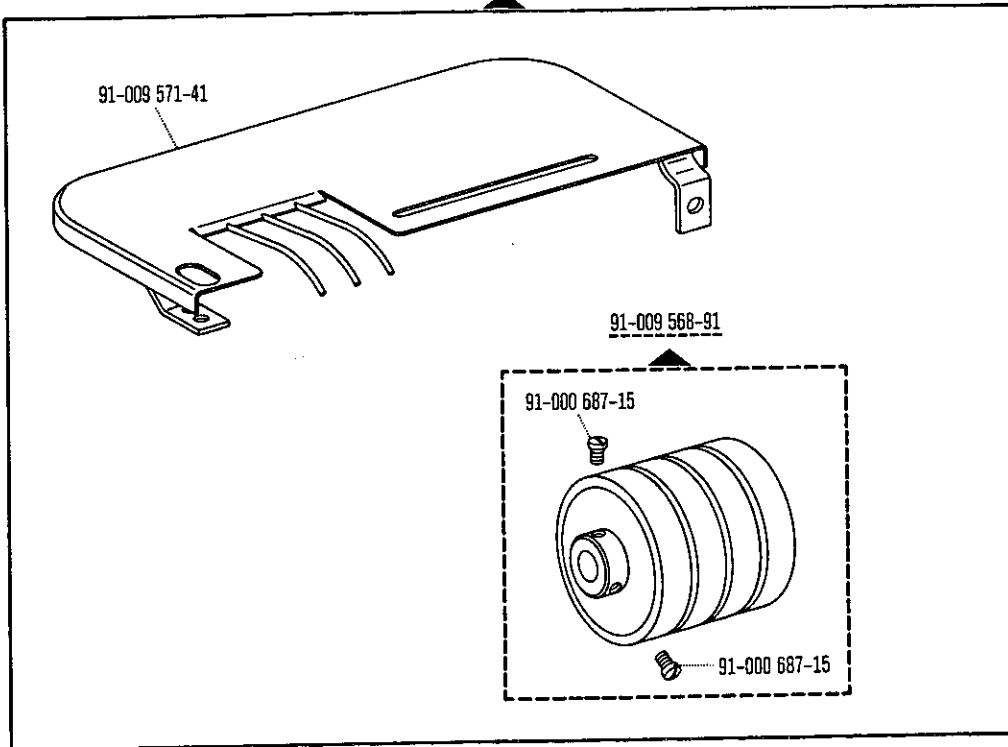




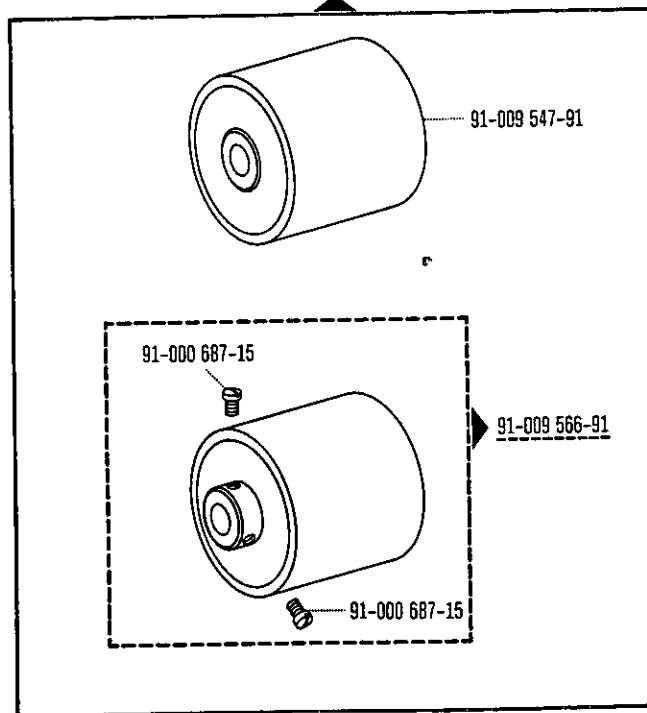


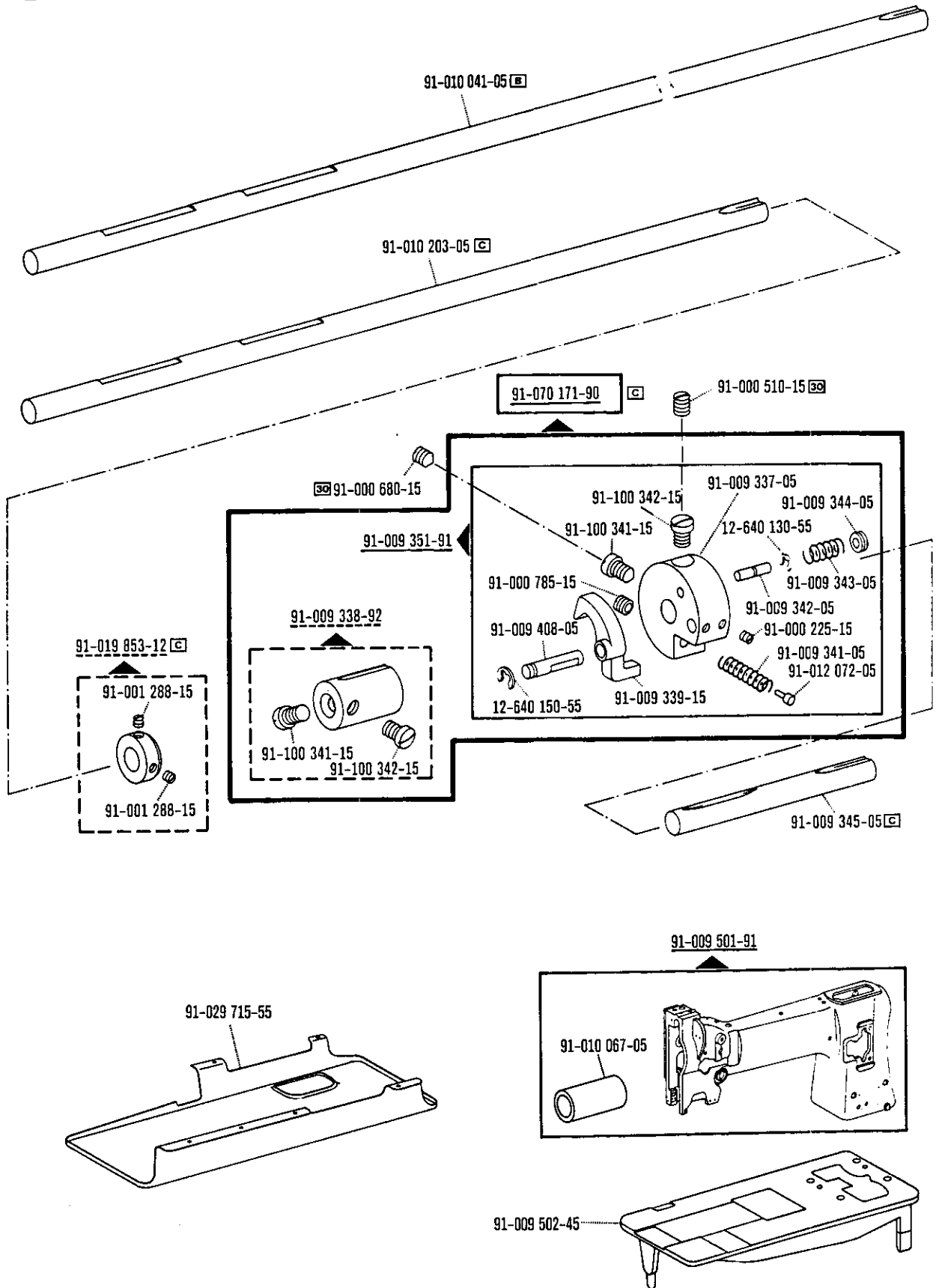


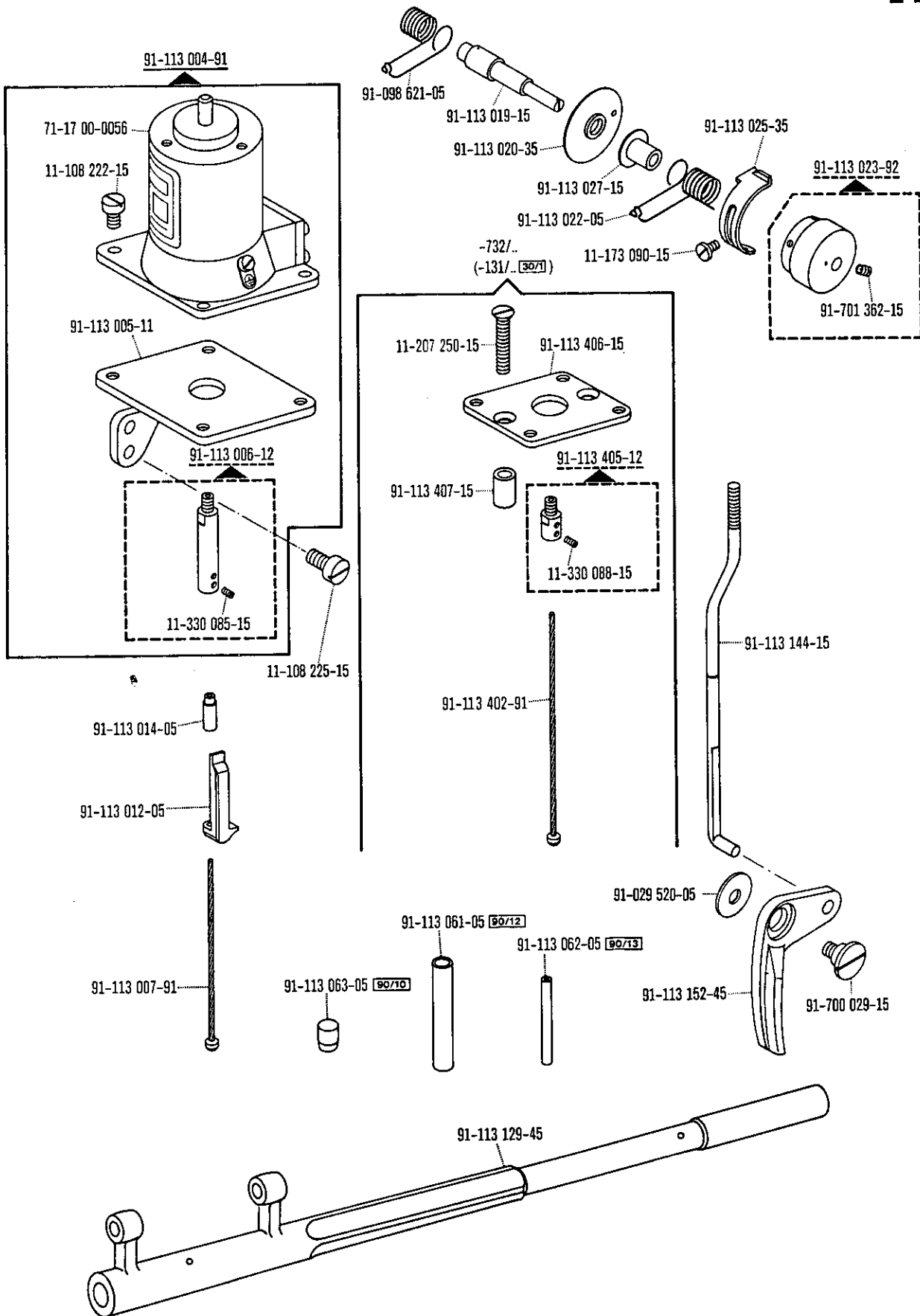
91-009 569-90 (-748/24) (28/3)

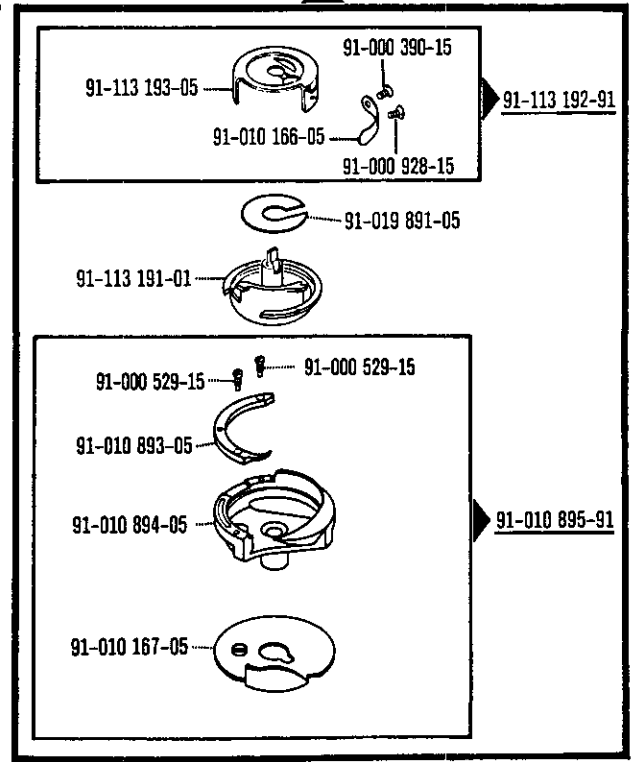
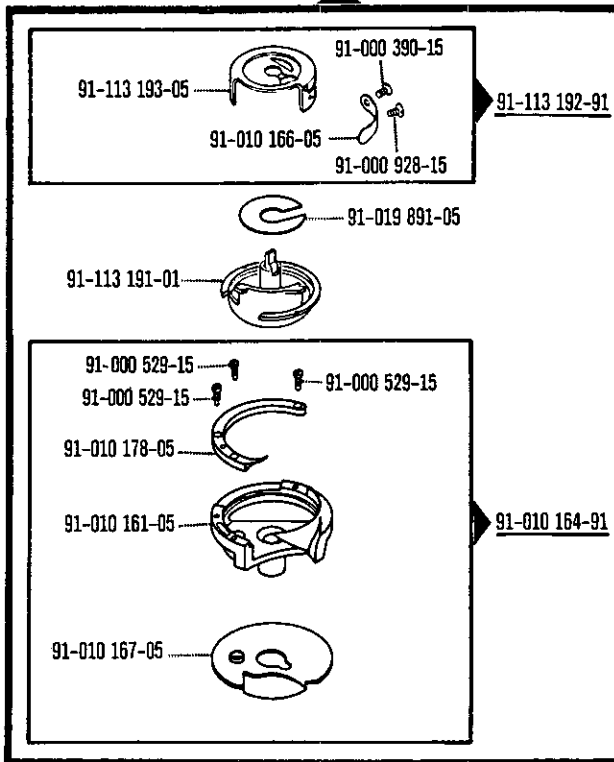
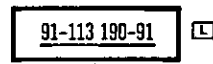
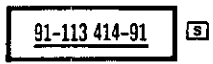
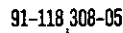
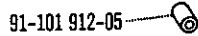
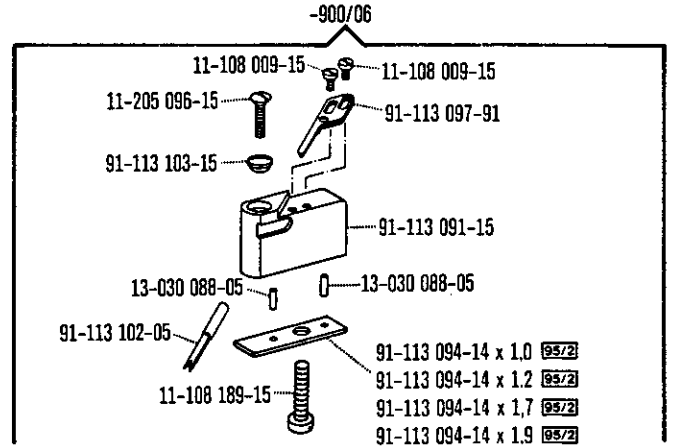
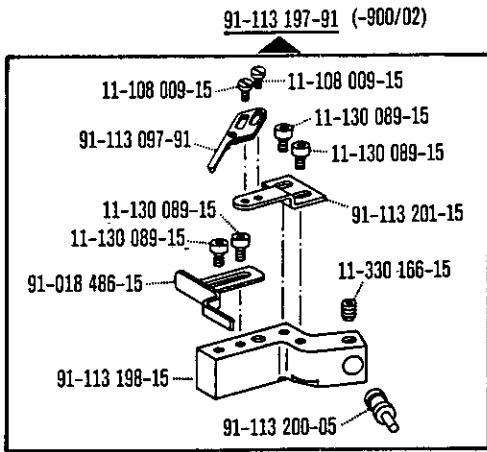
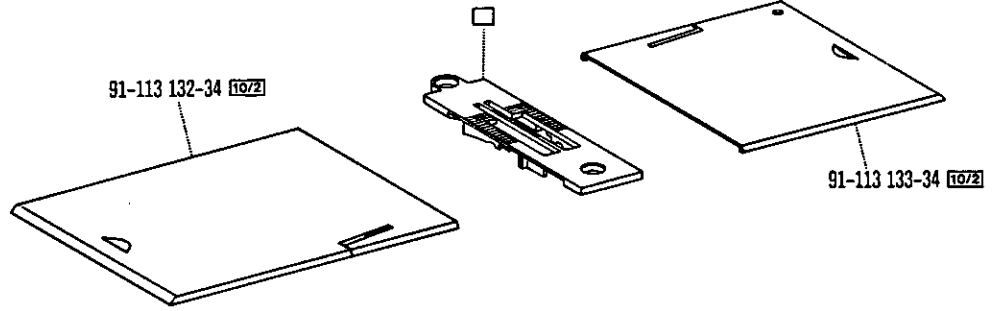


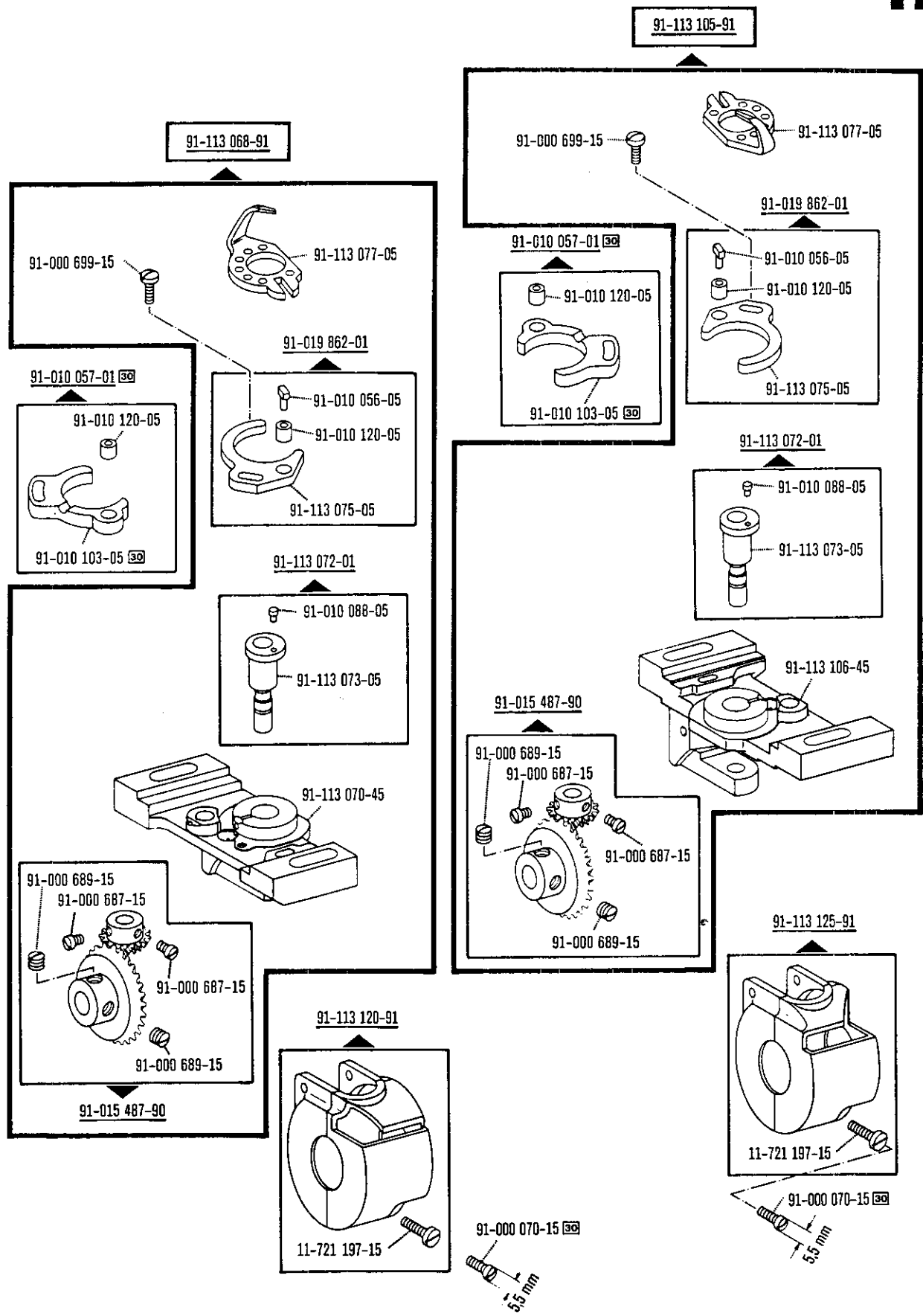
91-009 547-90 (28/2)

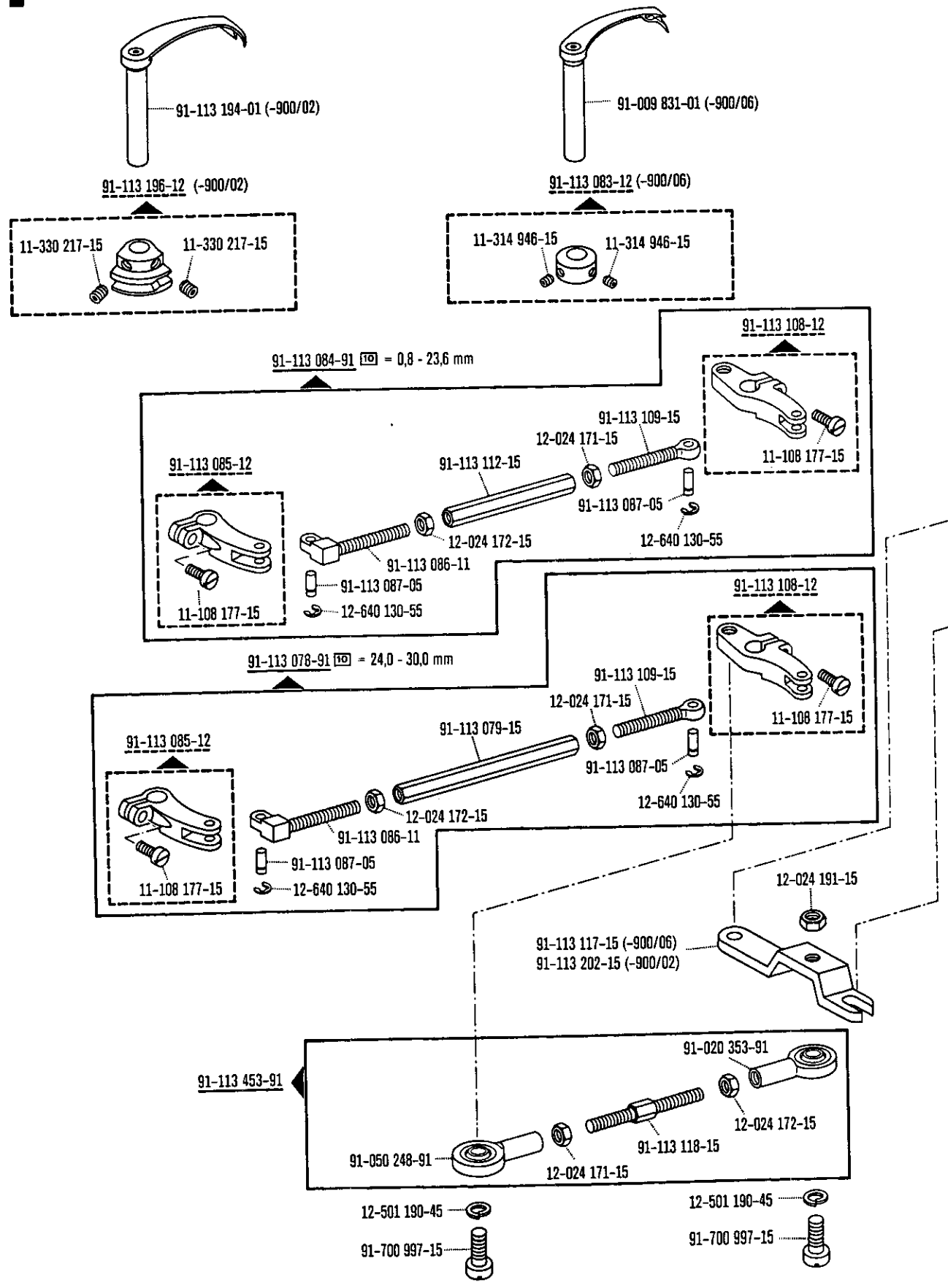




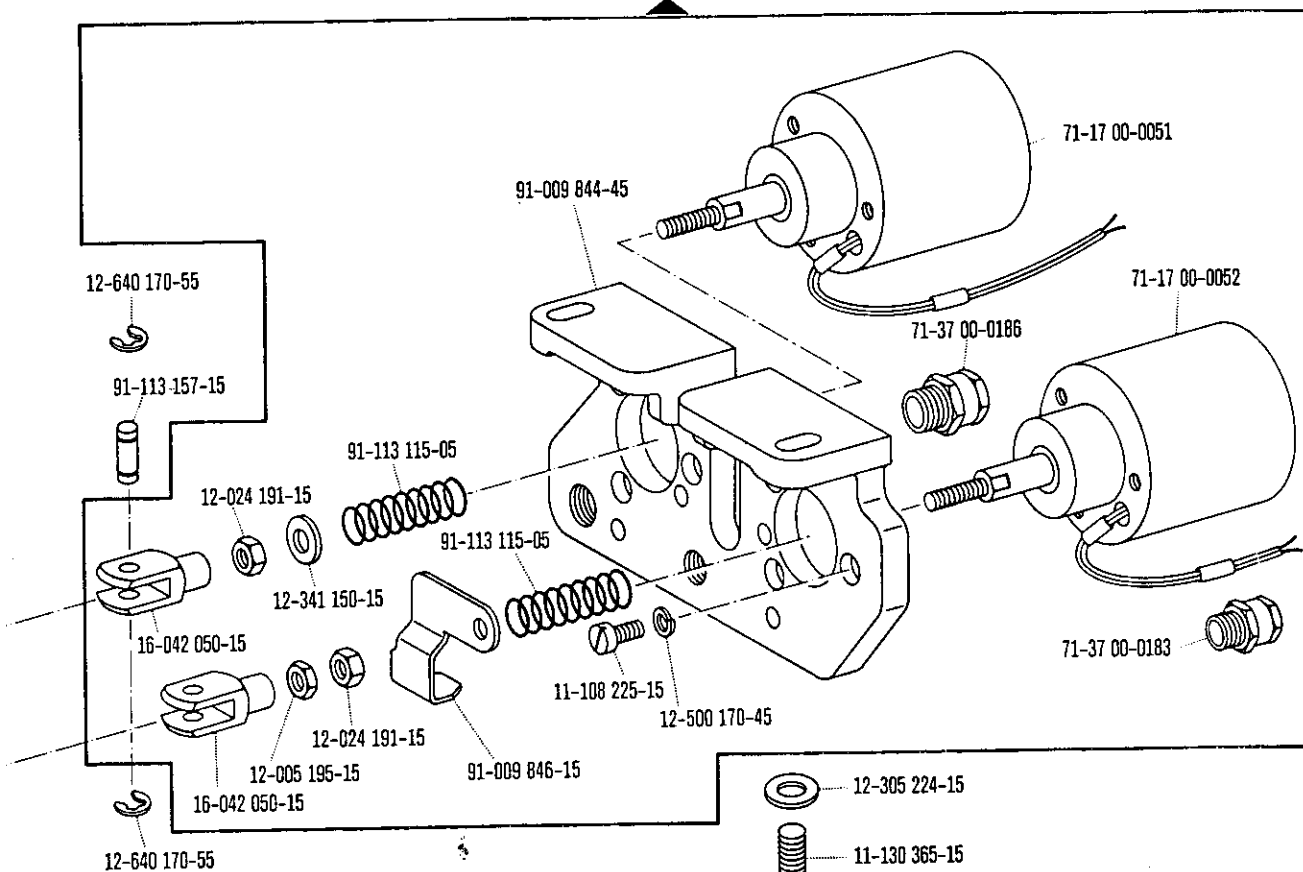




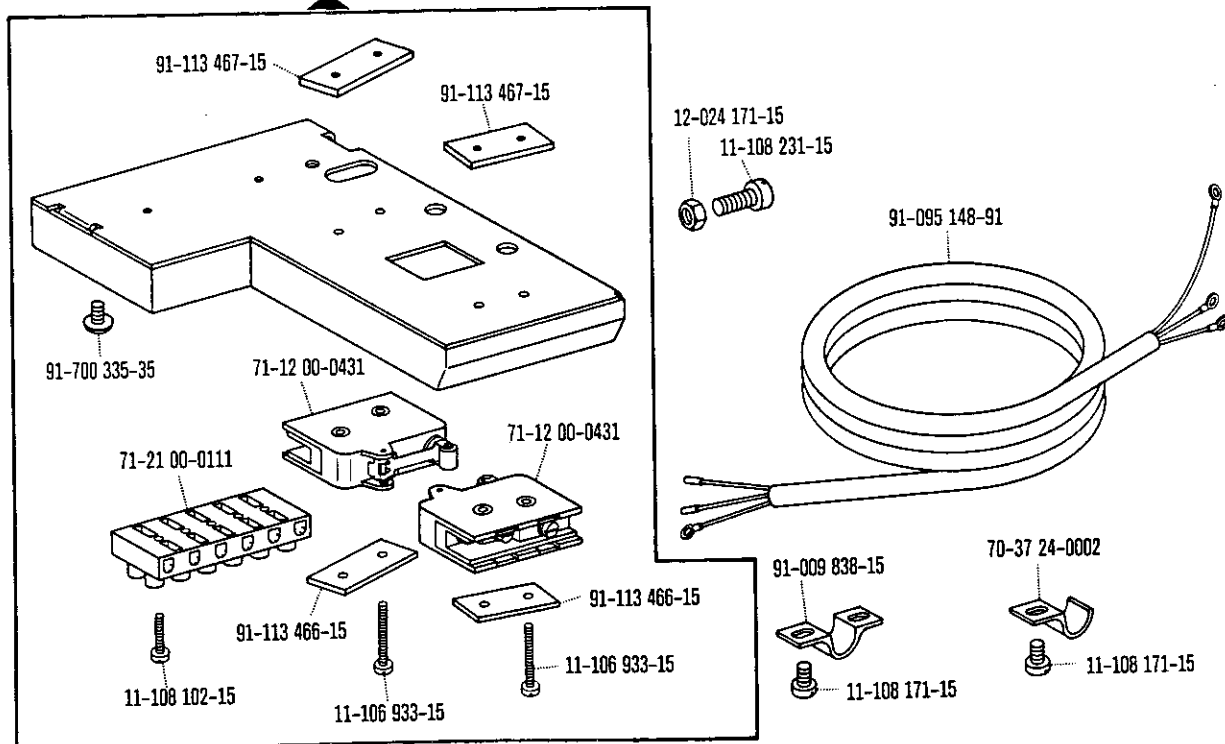


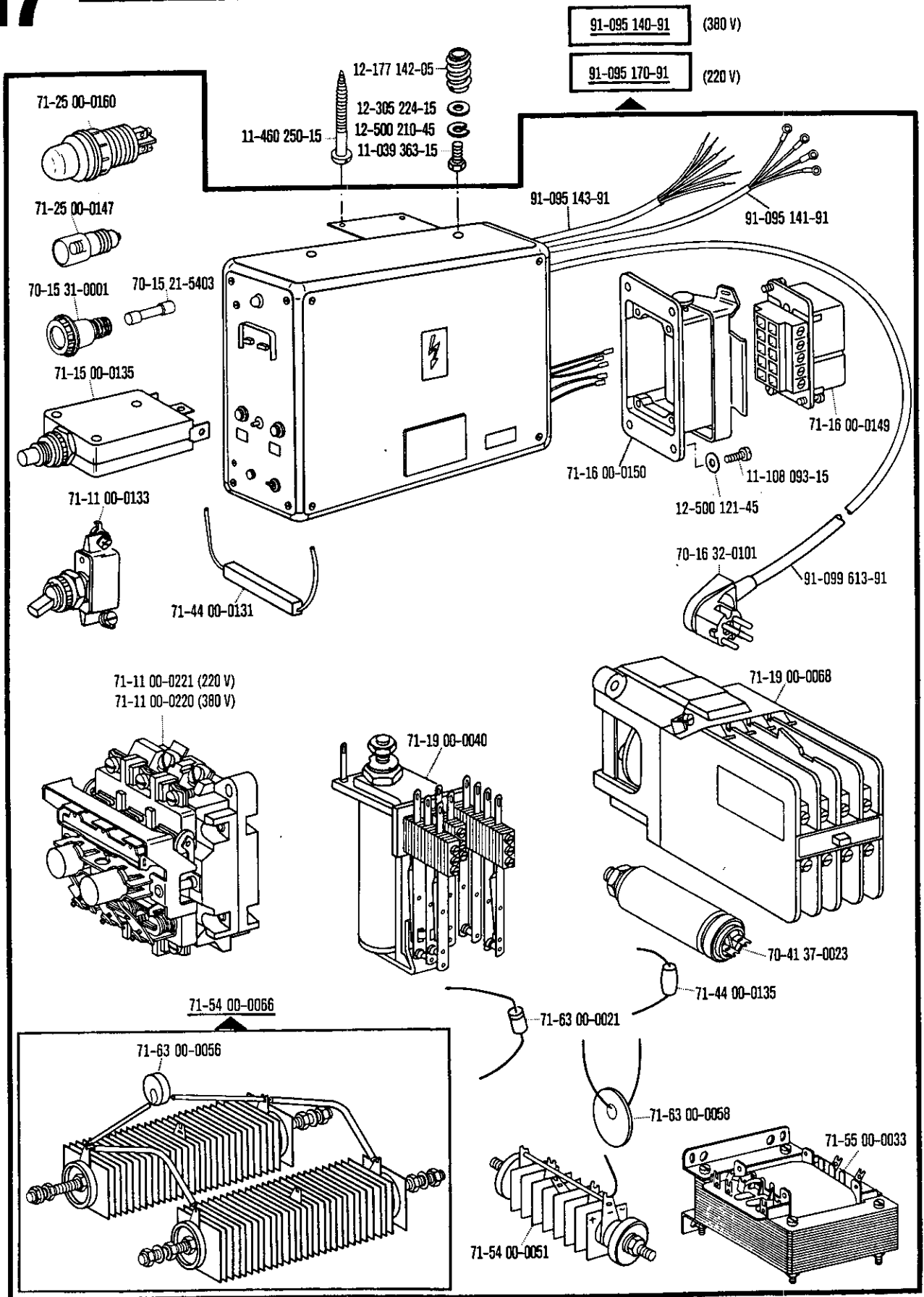


91-113 454-91

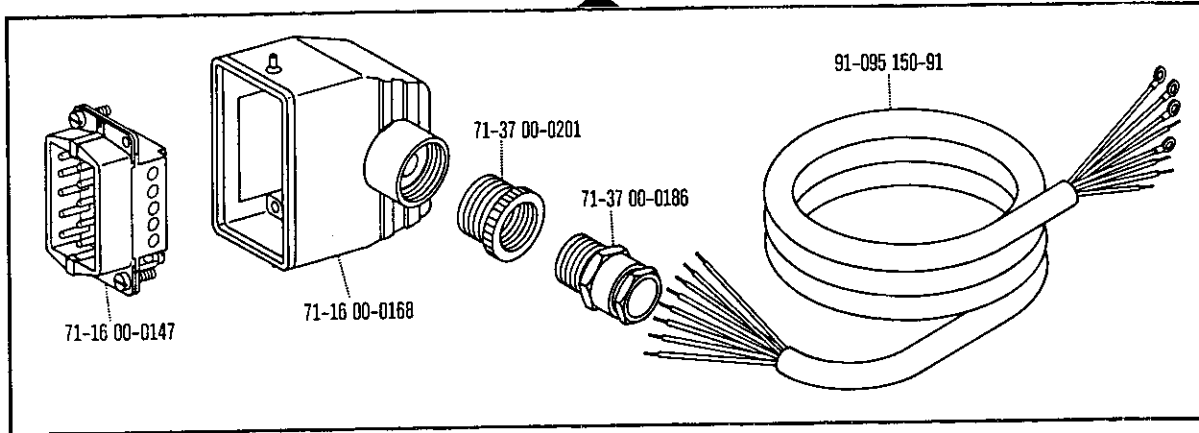


91-009 837-91

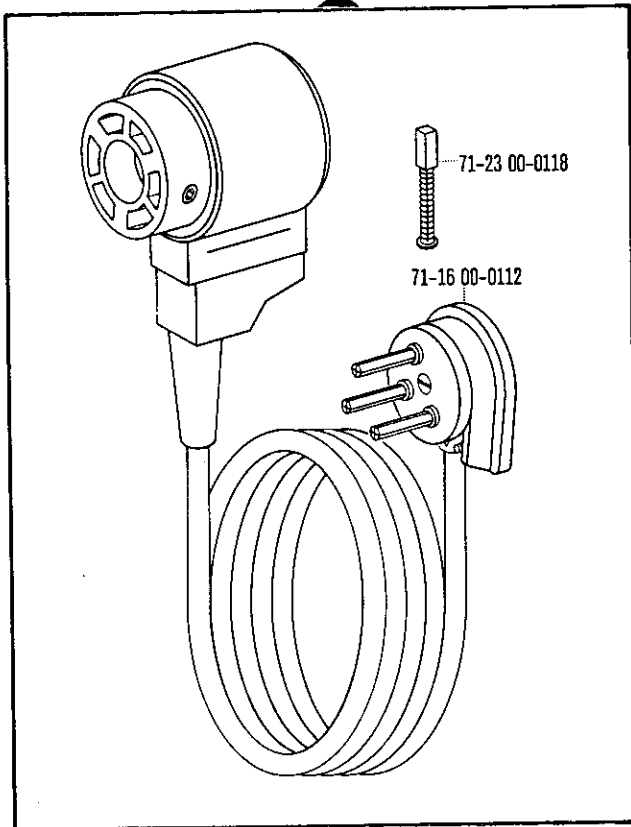




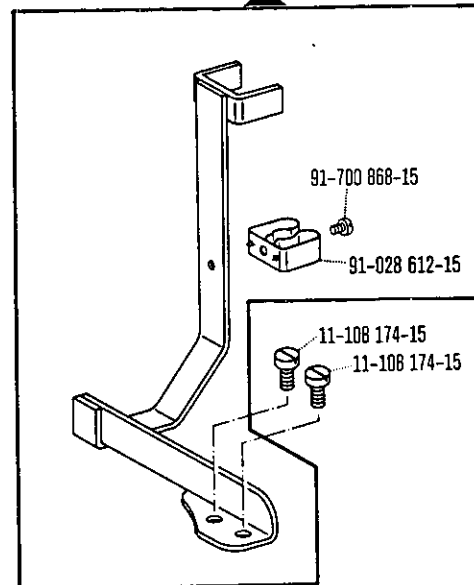
91-095 368-91



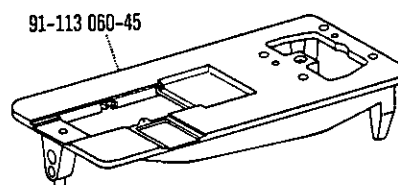
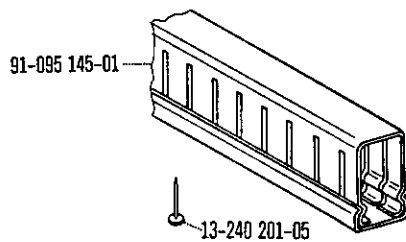
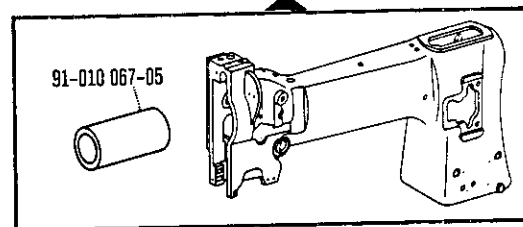
71-14 00-0003

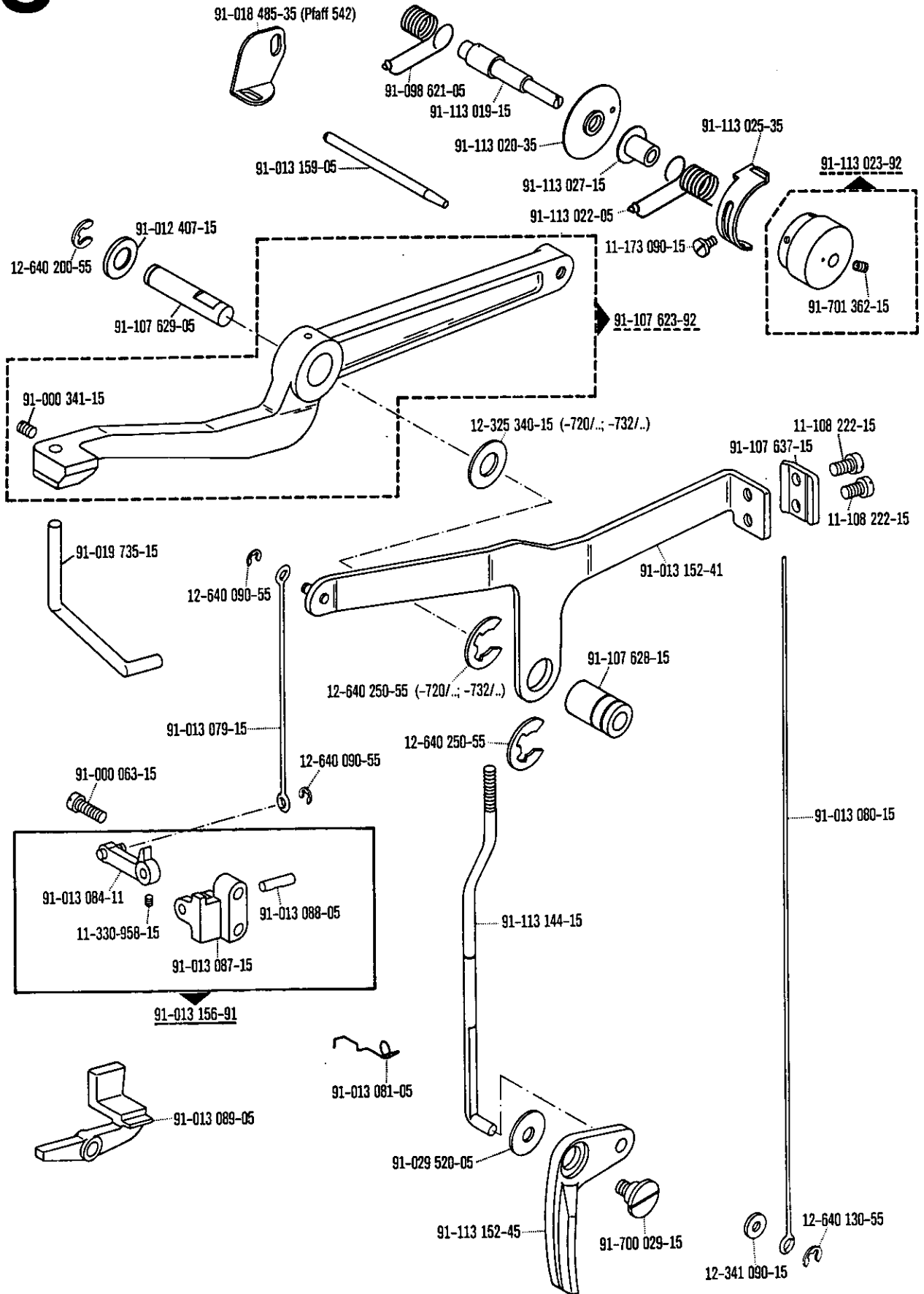


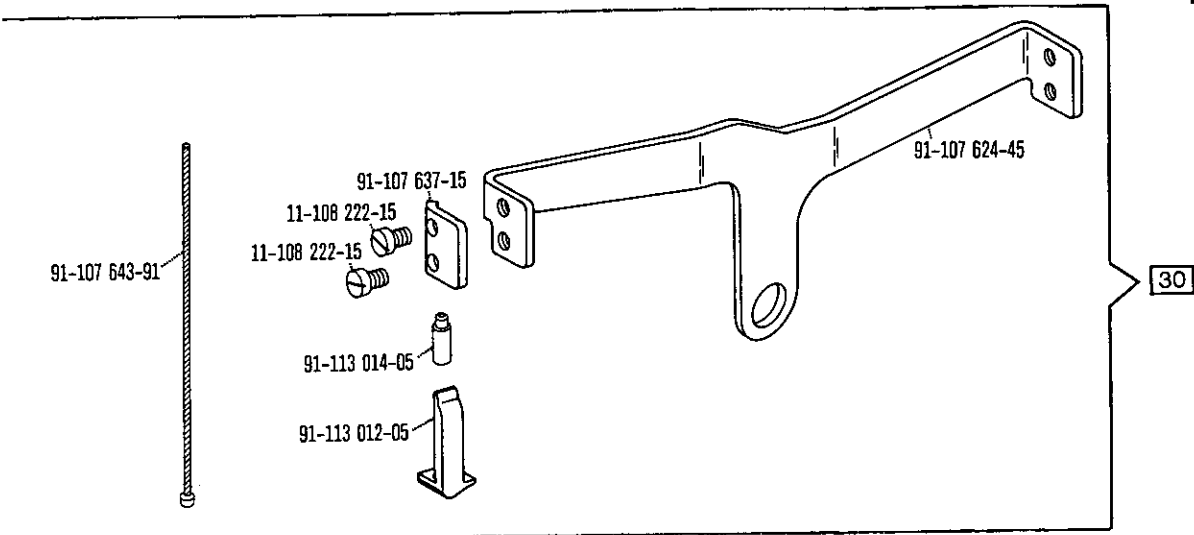
91-113 046-91



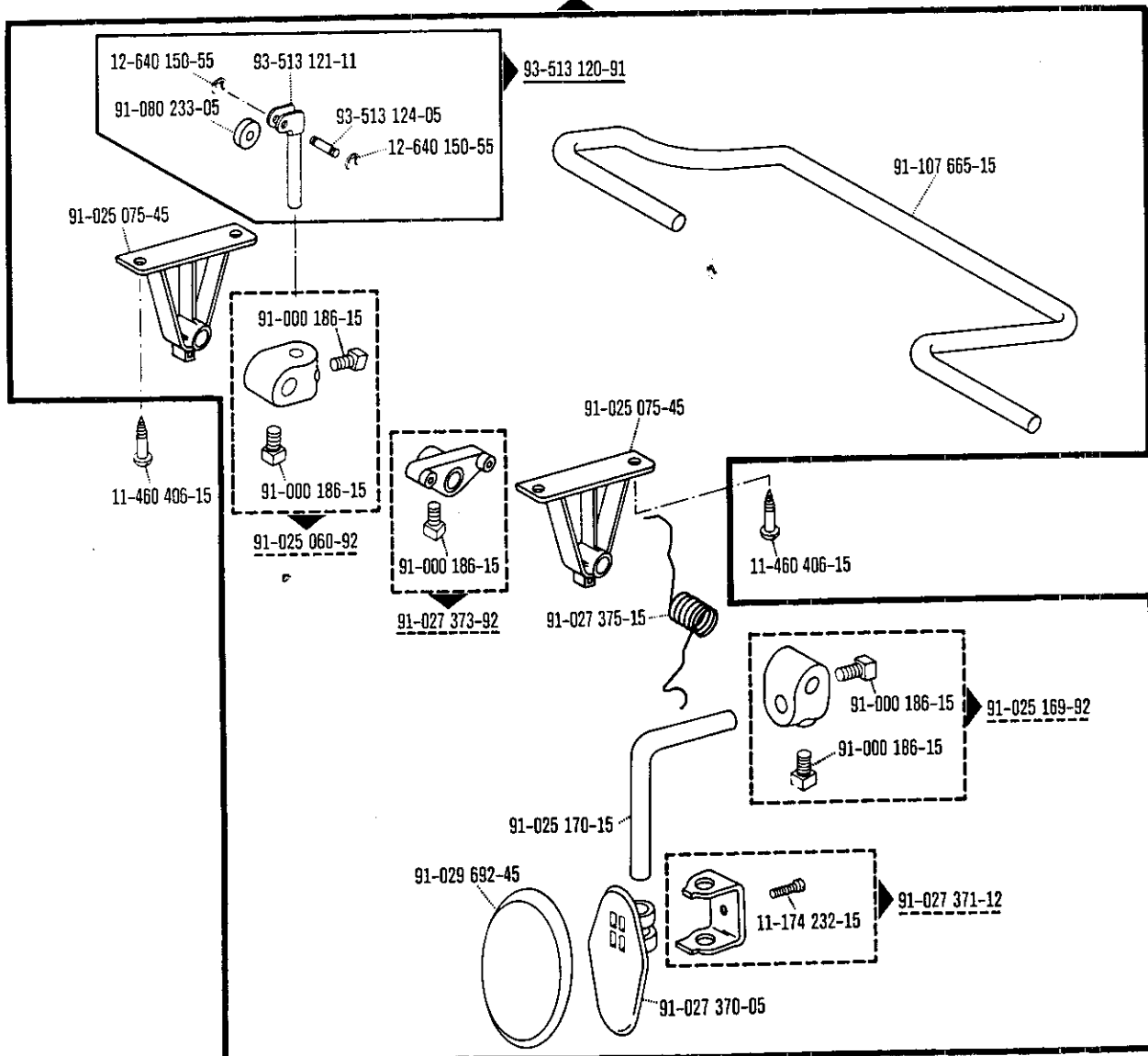
91-113 001-91

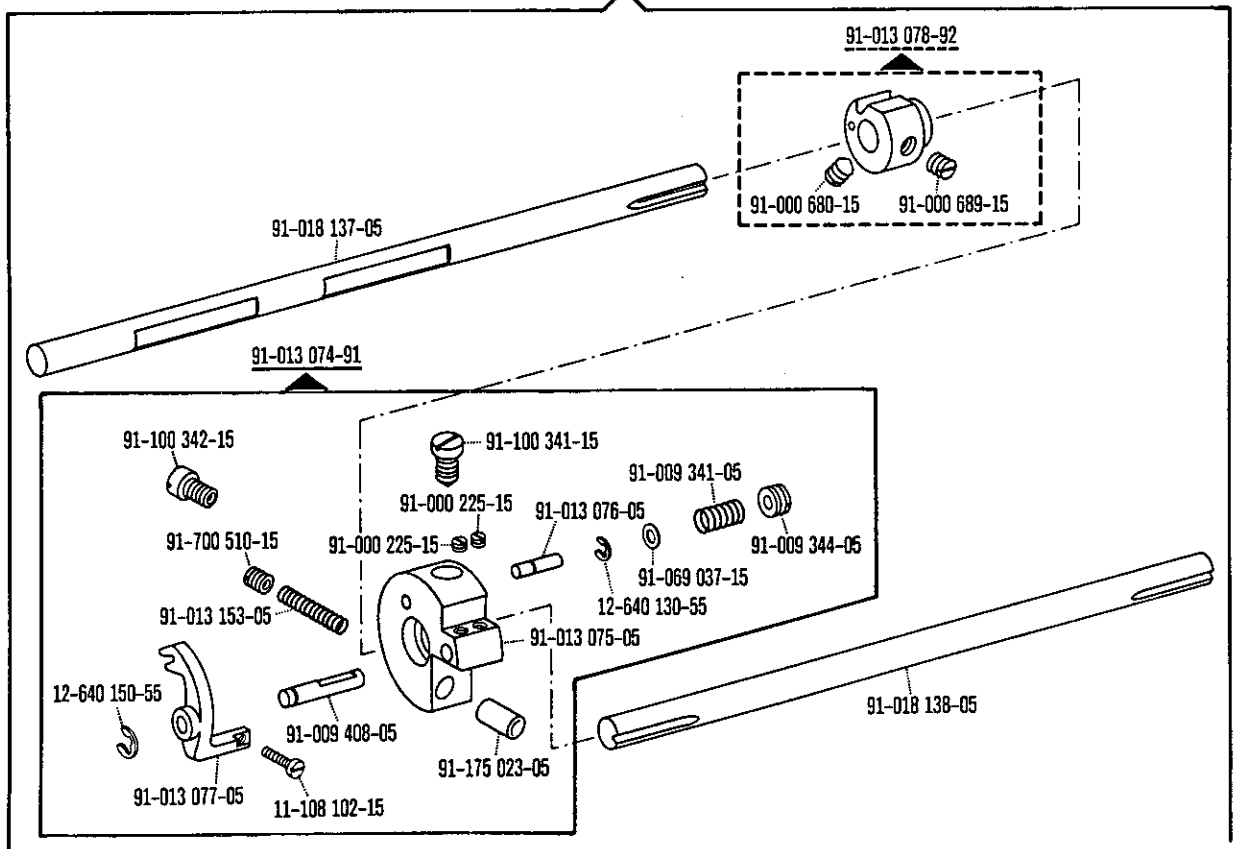
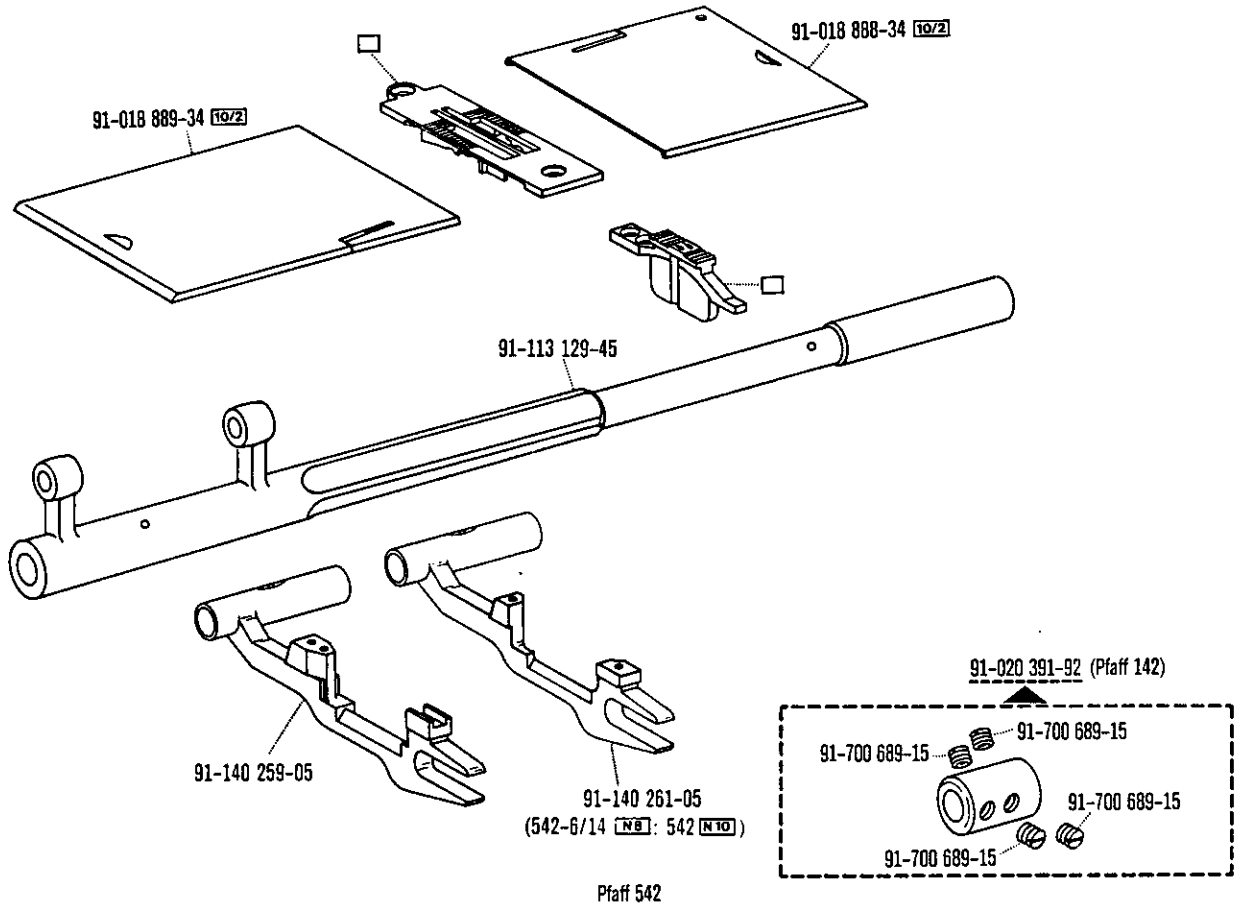




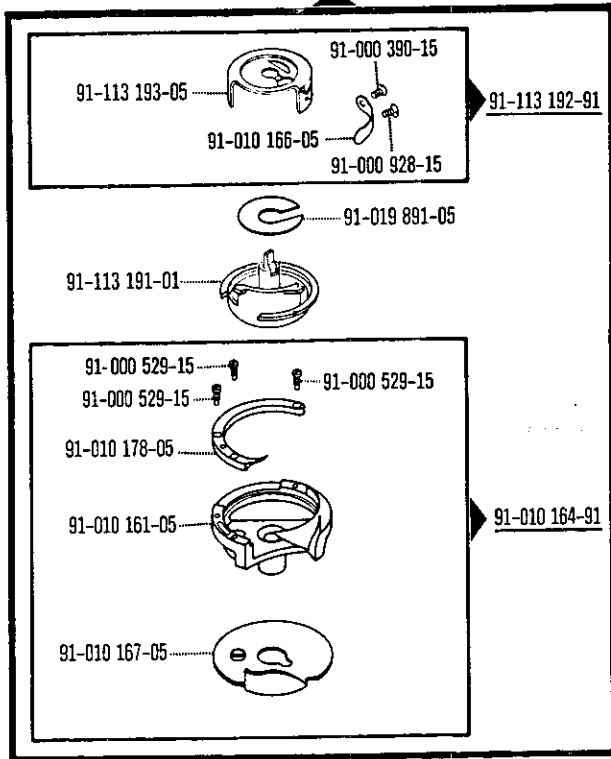


91-107 664-90

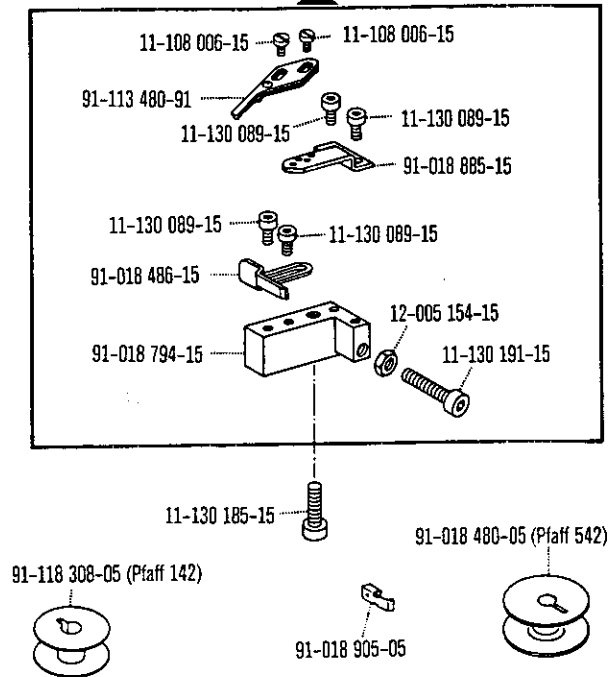




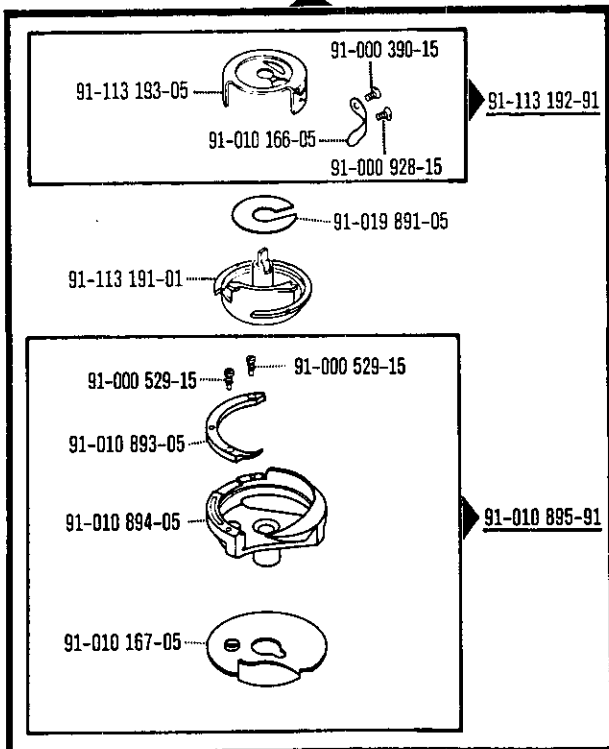
91-113 414-91 S (Pfaff 142)



91-018 793-91



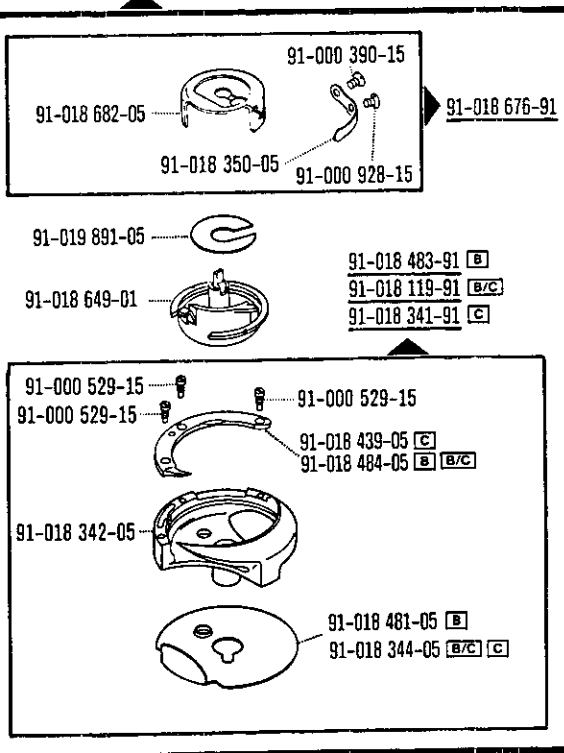
91-113 190-91 L (Pfaff 142)

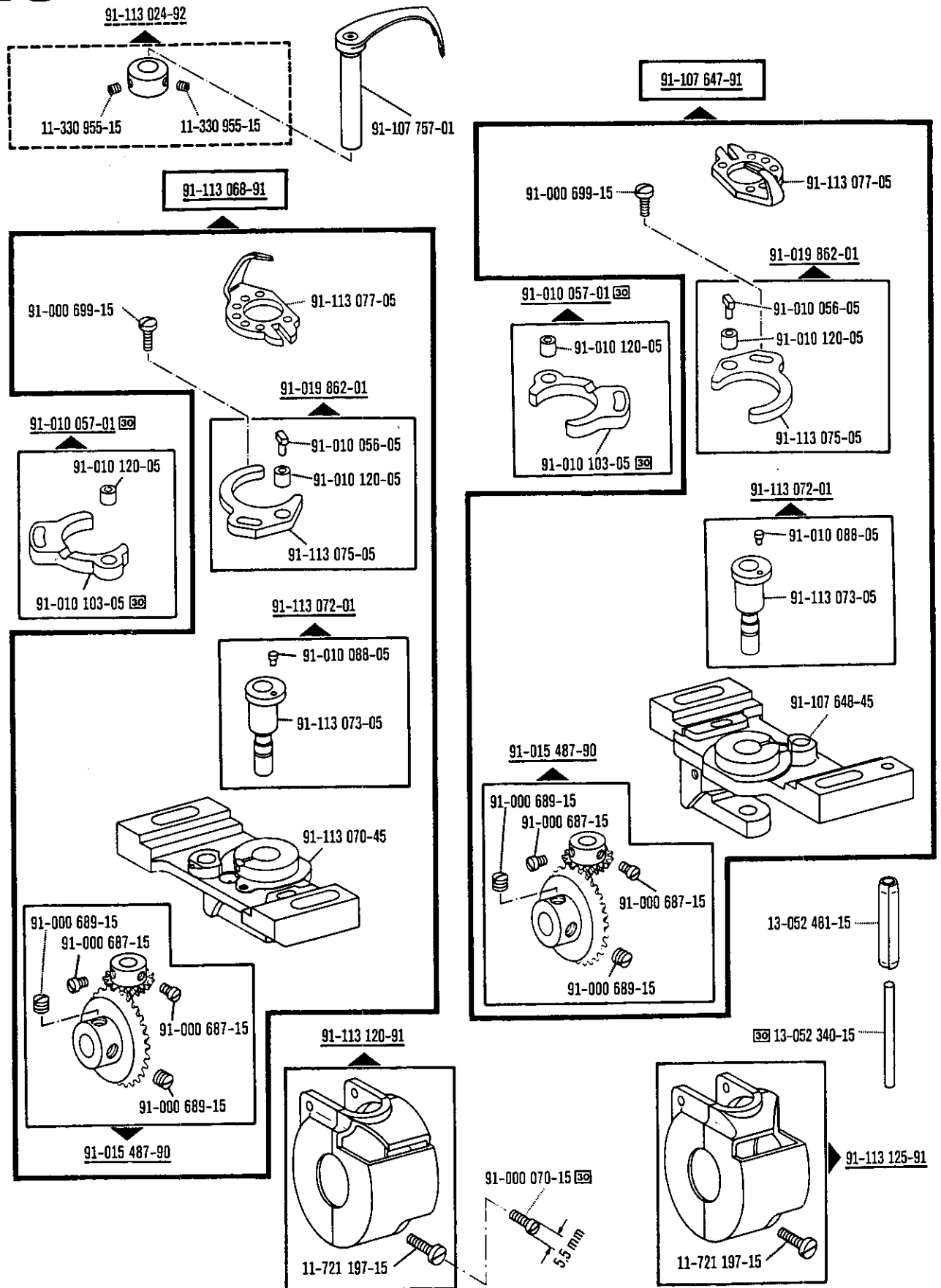


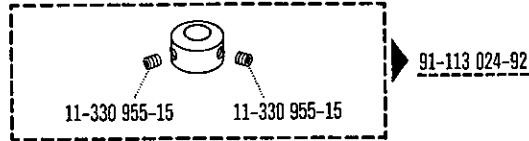
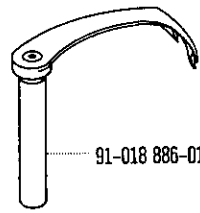
91-018 106-91 B (Pfaff 542)

91-018 113-91 B/C (Pfaff 542-720/..)

91-018 680-91 C (Pfaff 542)

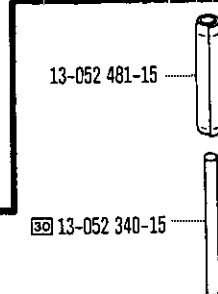
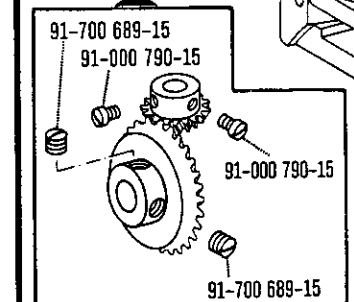
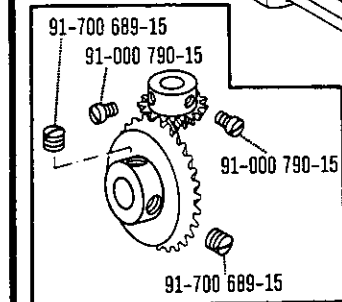
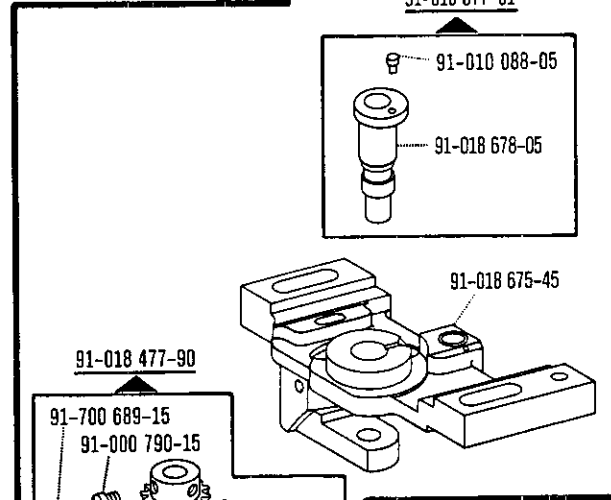
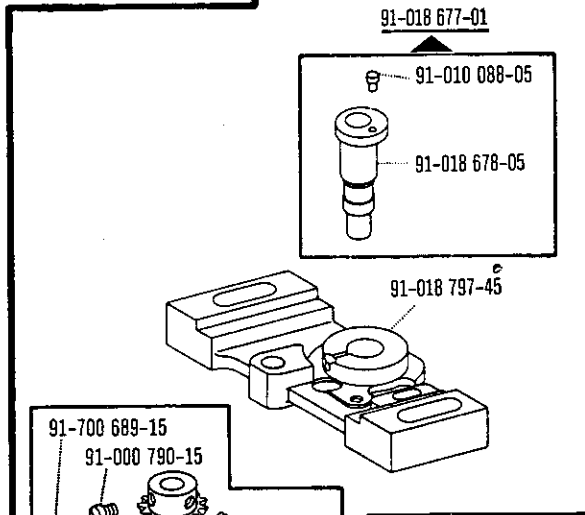
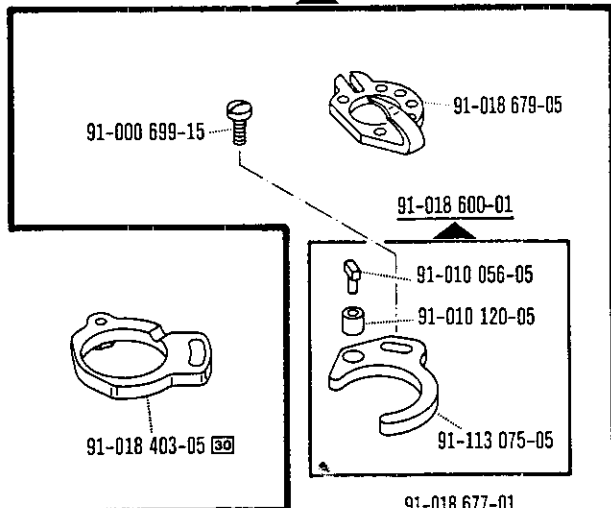
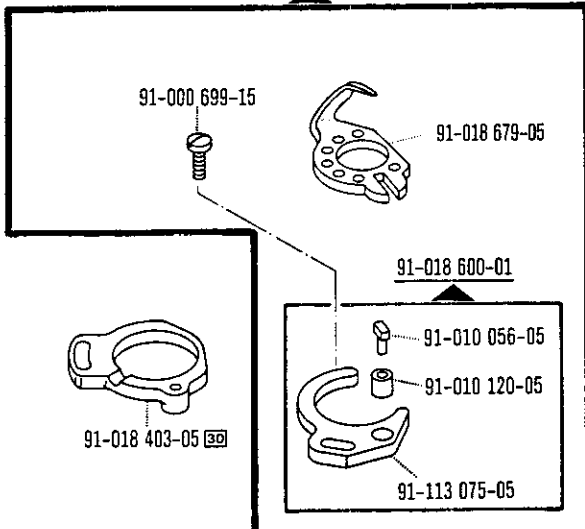


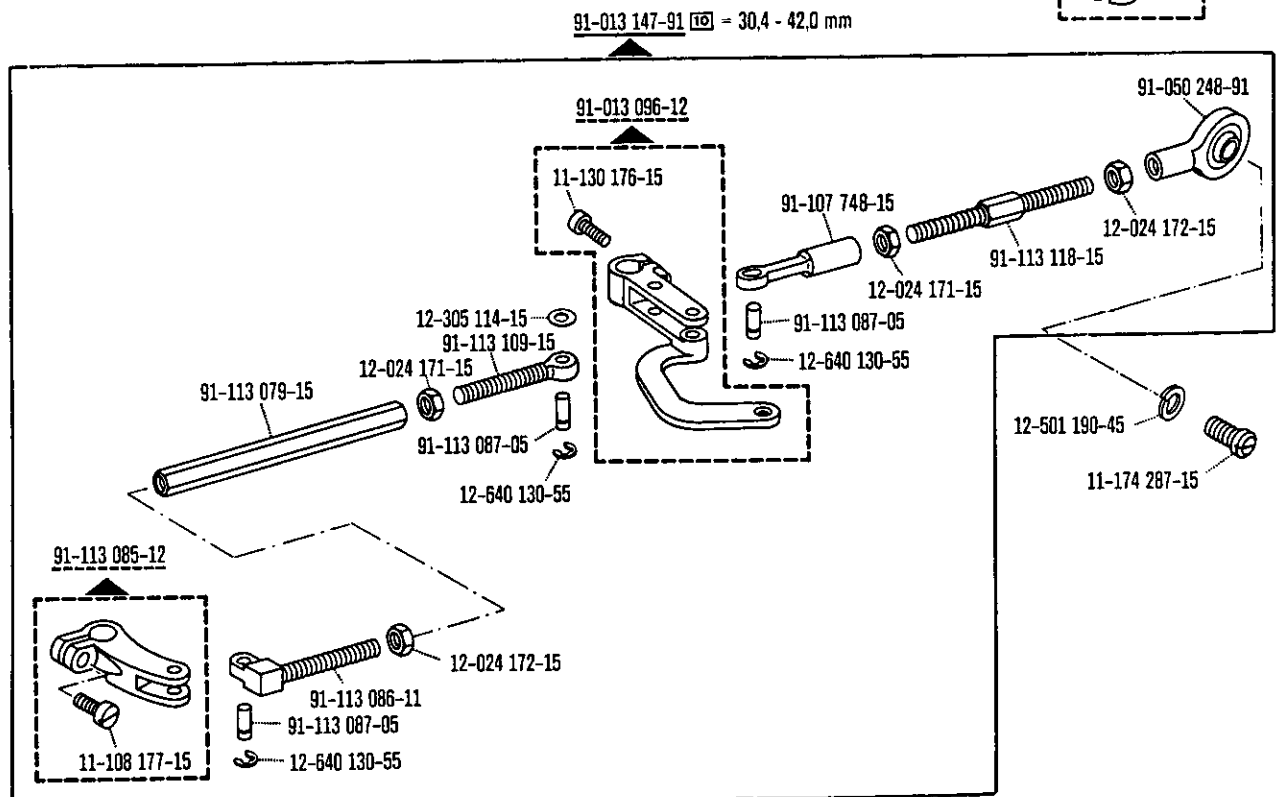
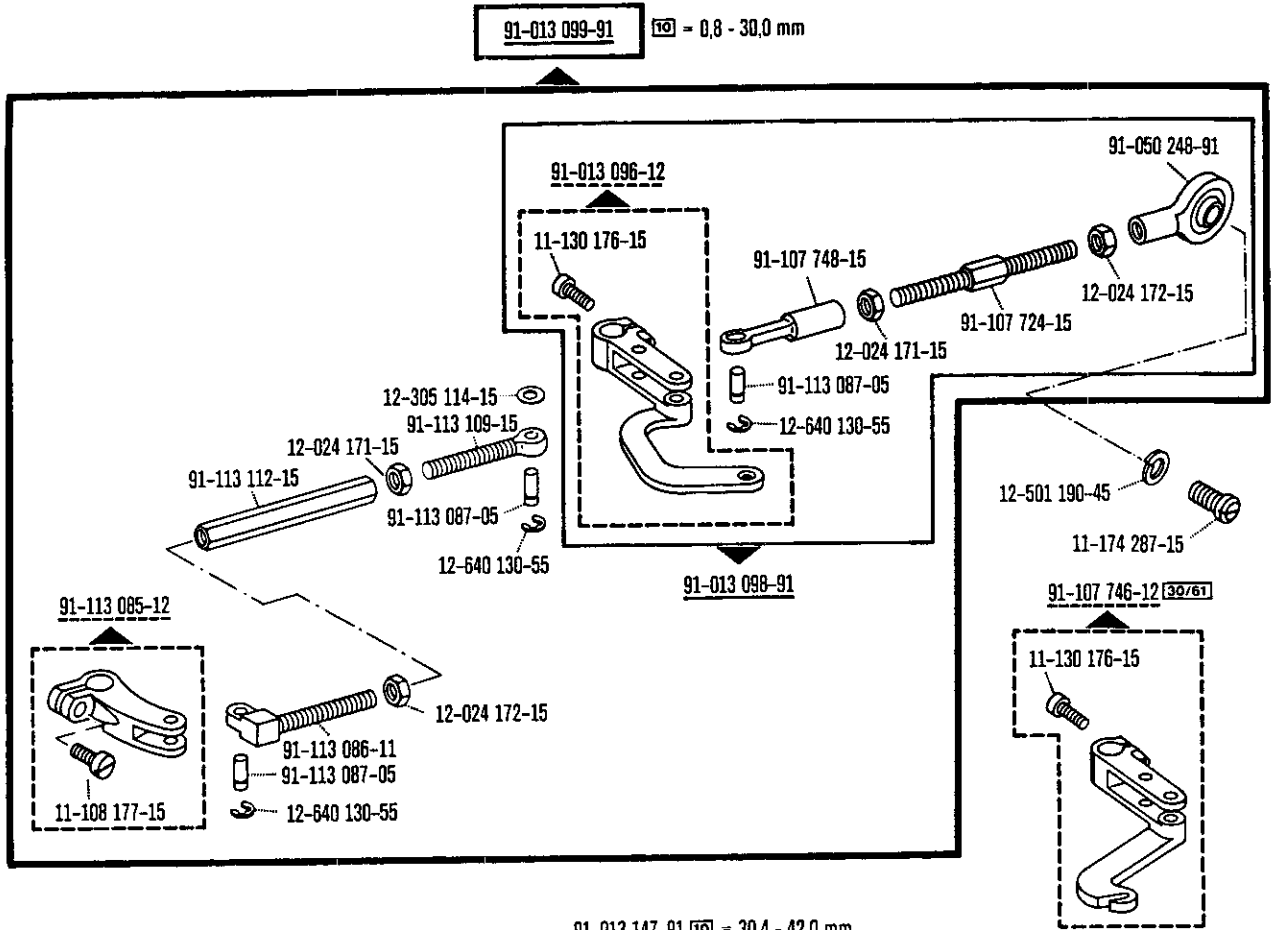




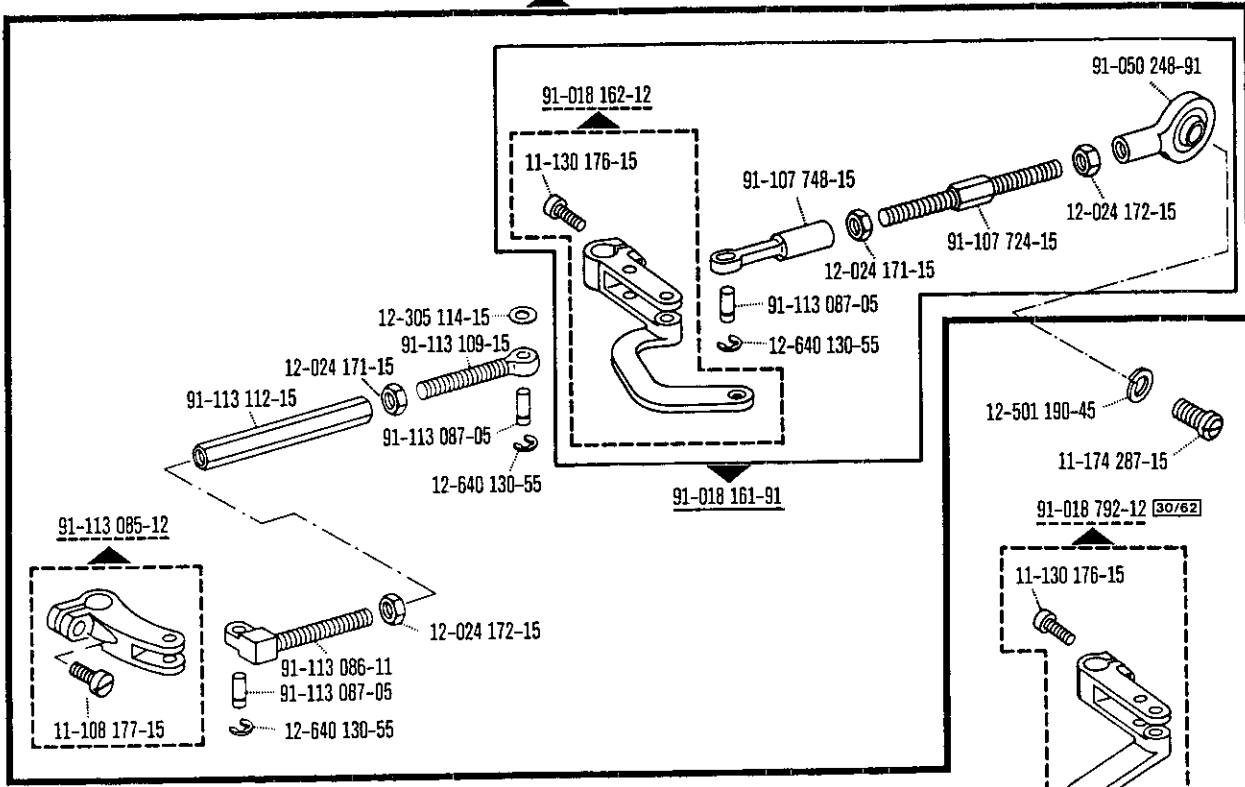
91-018 796-91

91-018 674-91

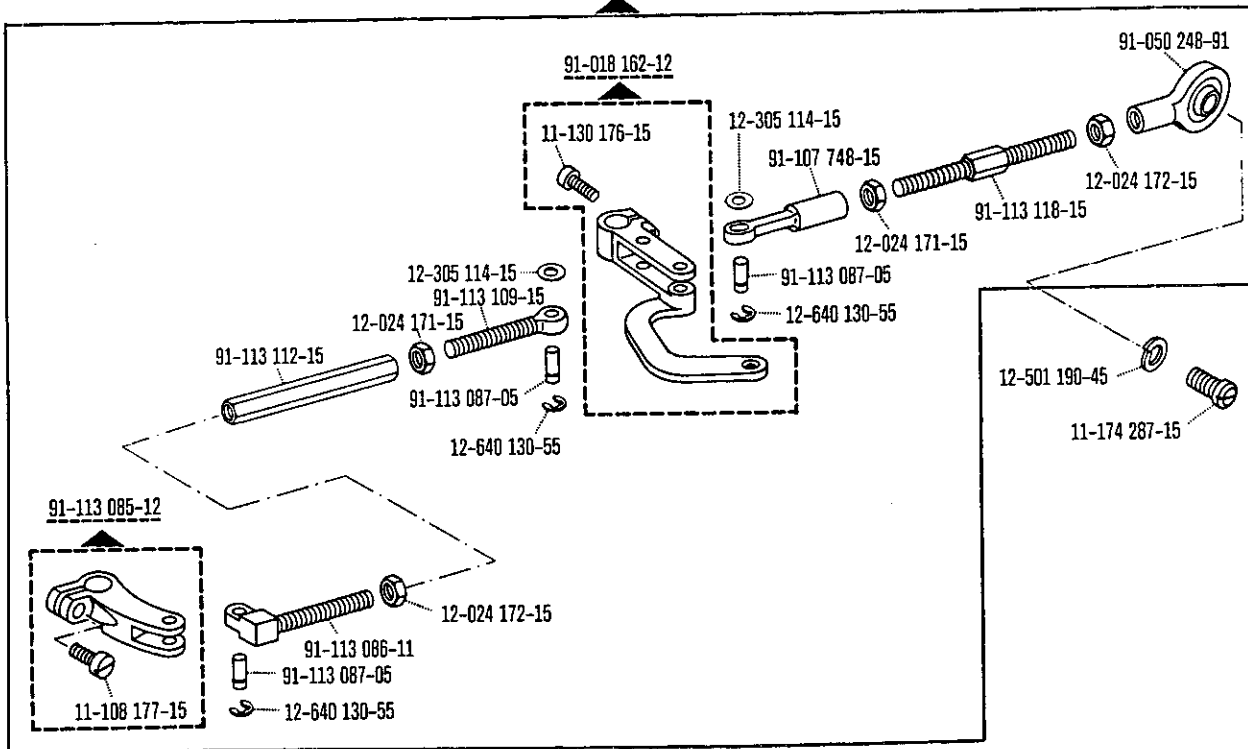


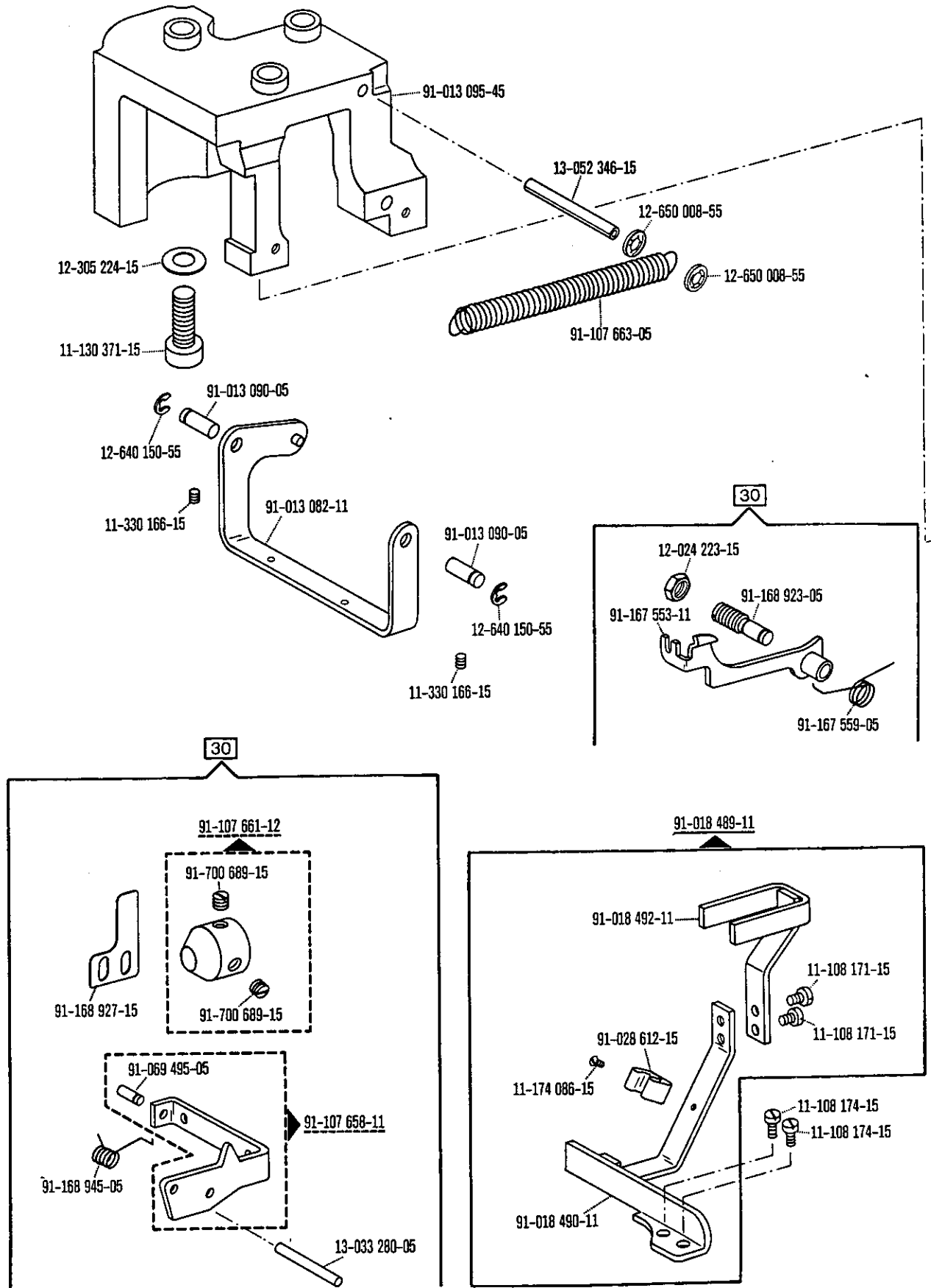


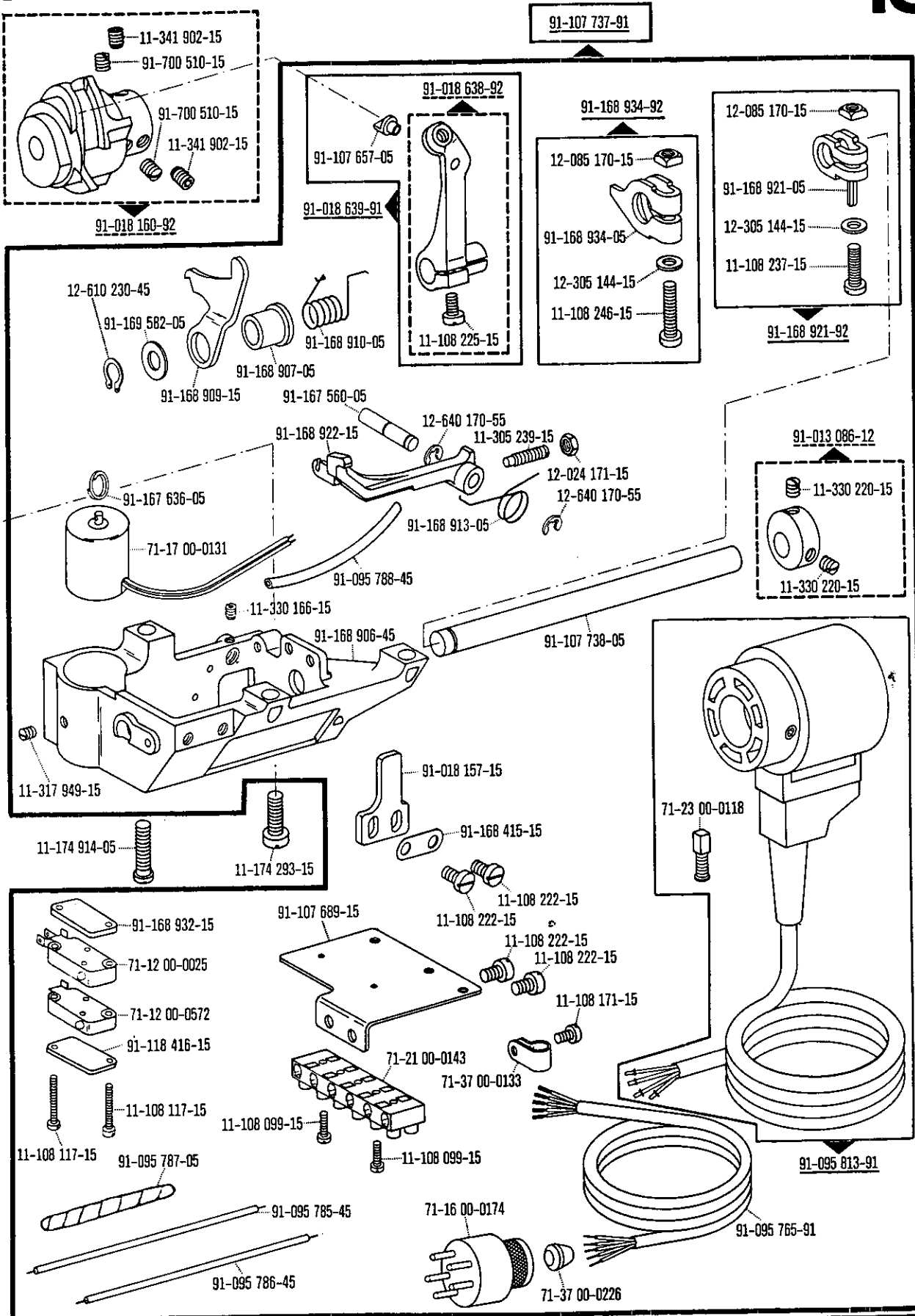
91-018 163-91 \square = 3,2 - 16,0 mm



91-018 164-91 \square = 16,4 - 30,0 mm

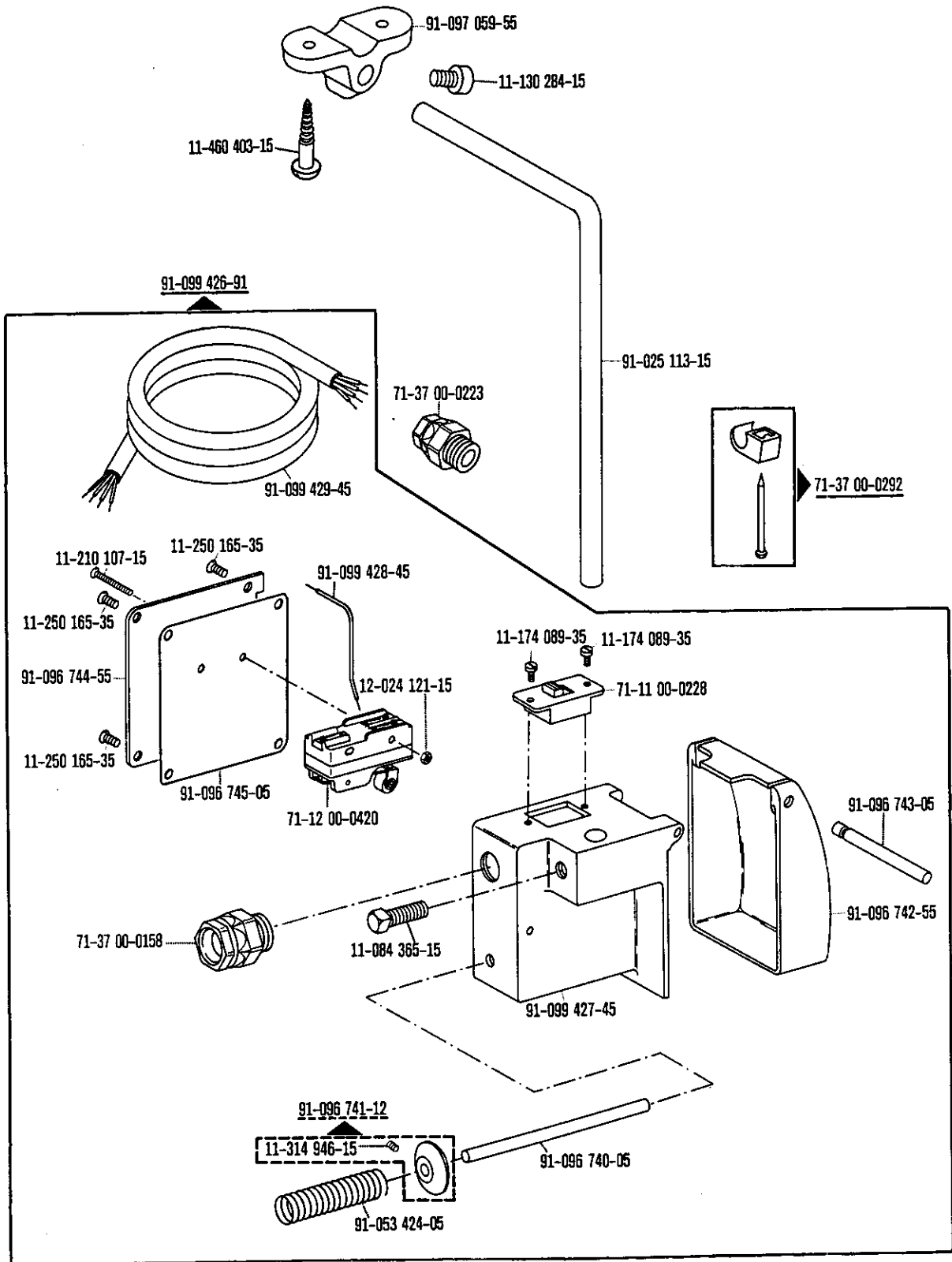


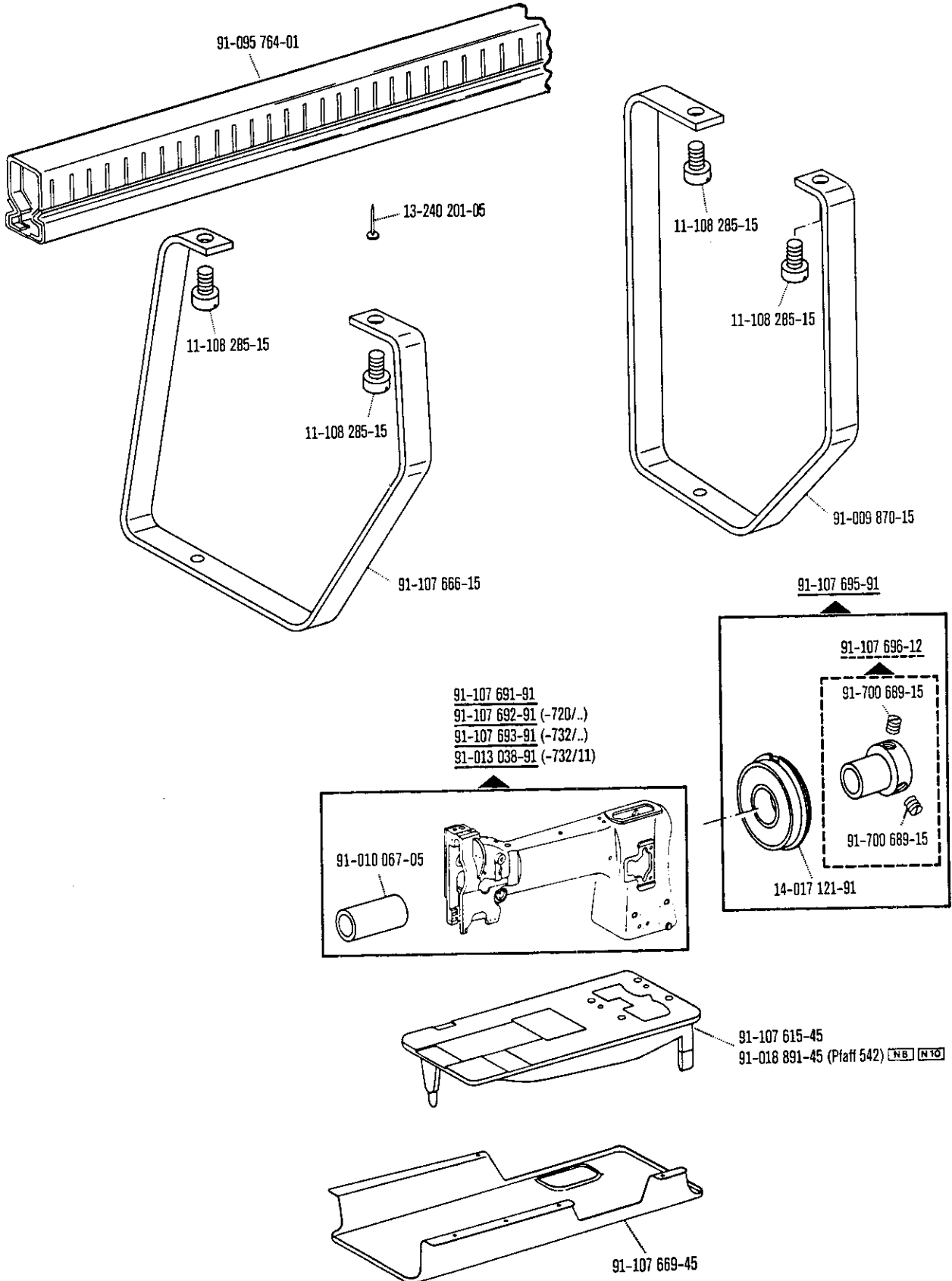




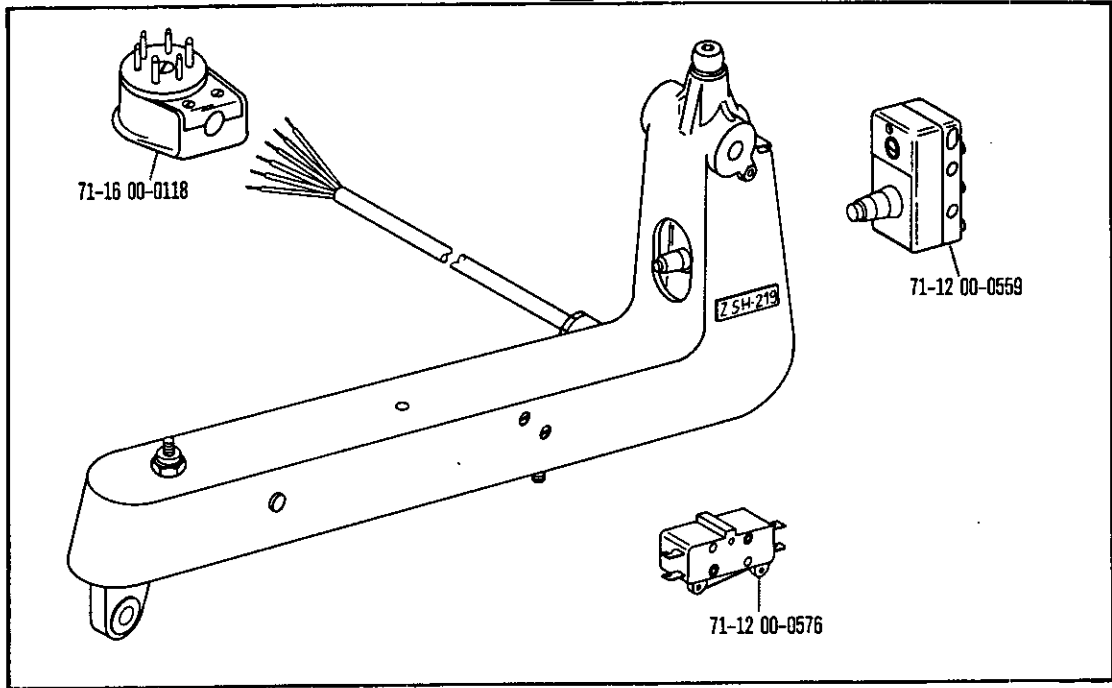
00-000 000-00 00-000 000-00 00-000 000-00 00-000 000-00

siehe Erläuterungen Seite 6
see explanations on page 8
voir legende page 10
ver explicaciones de la pagina 12

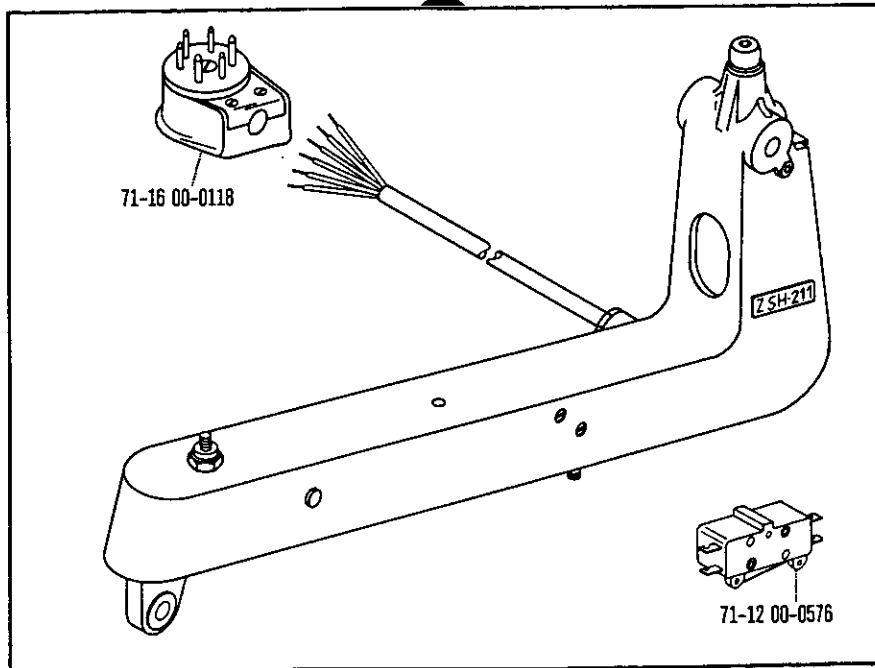


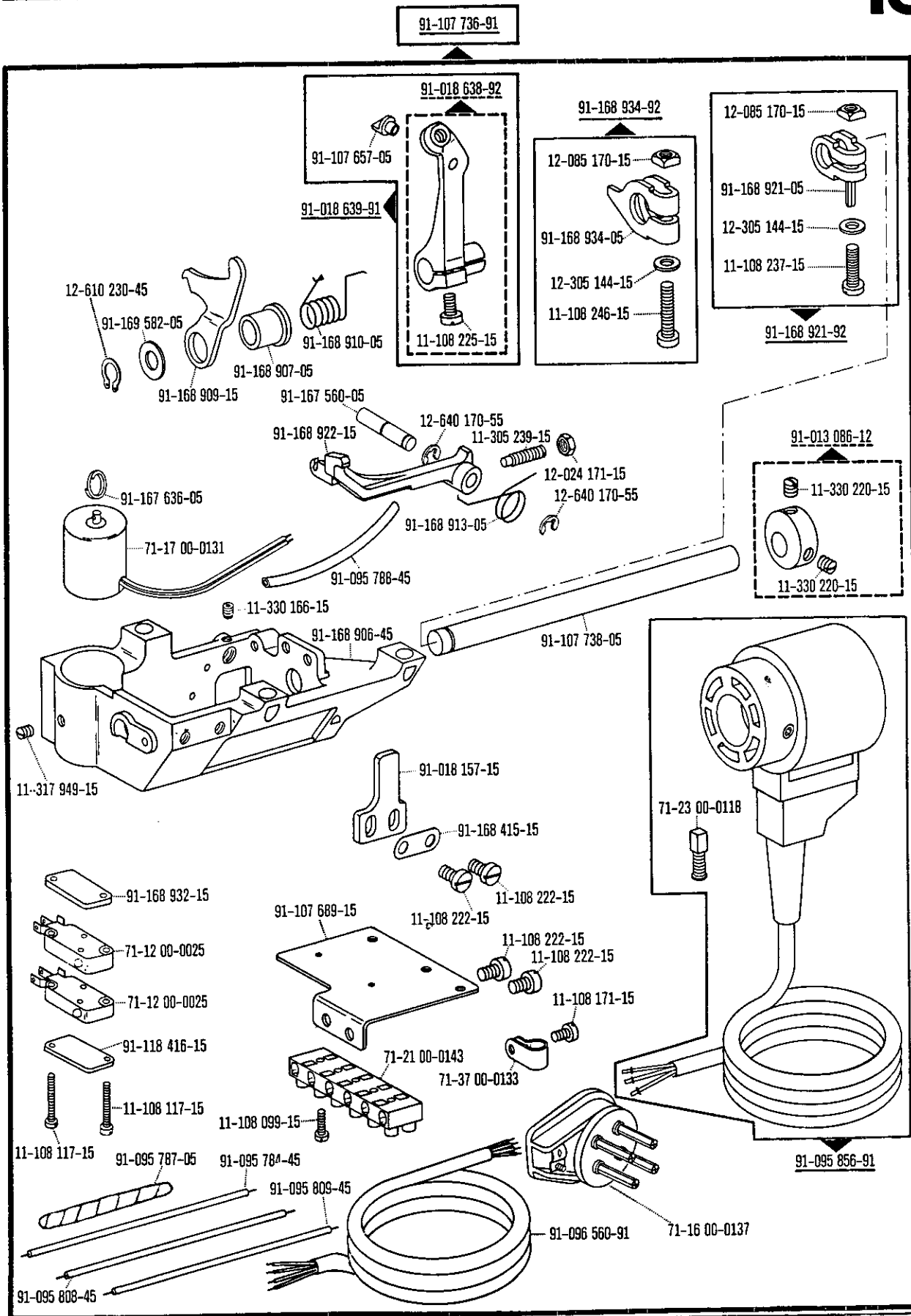


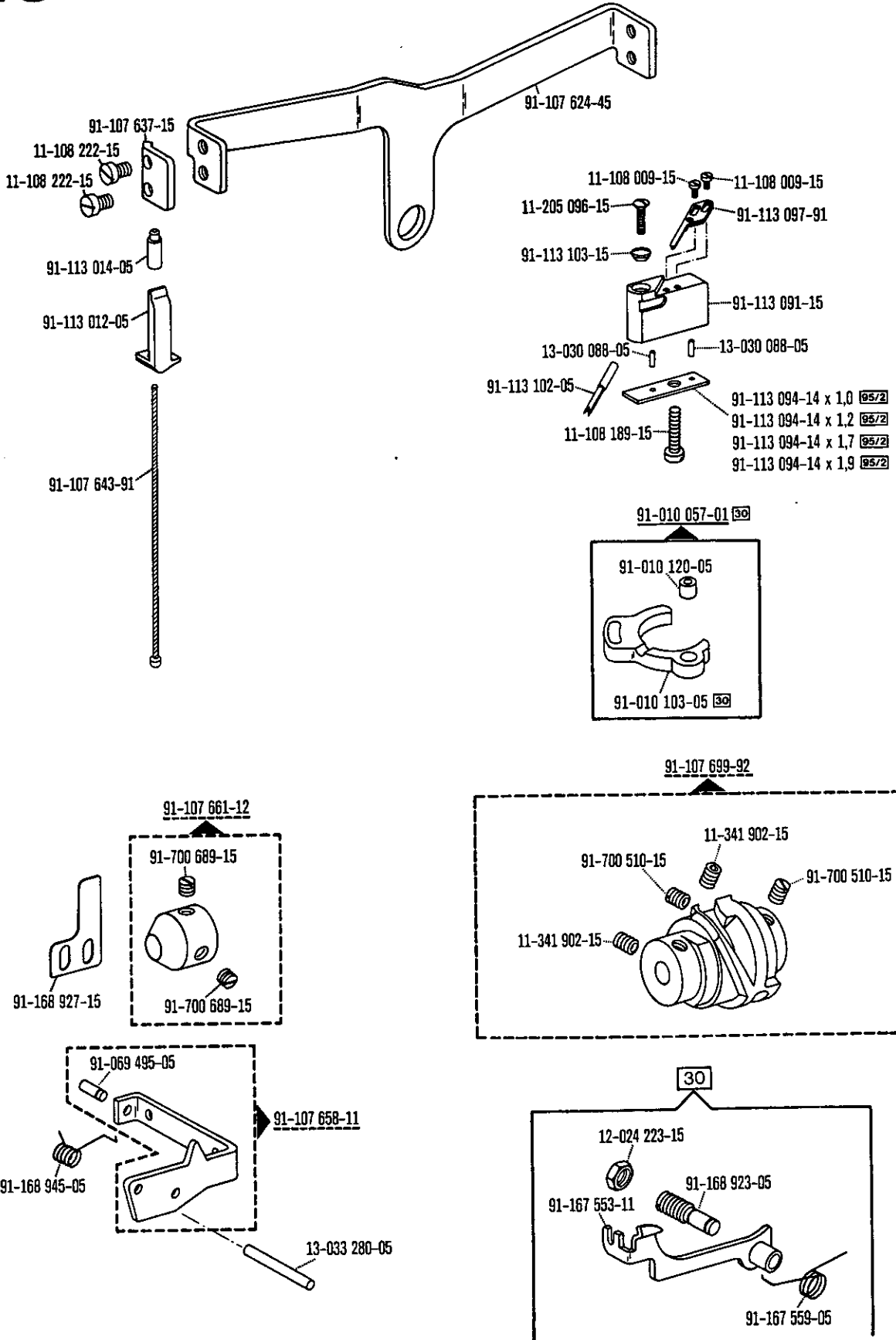
71-59 00-0259 90/7 90/8

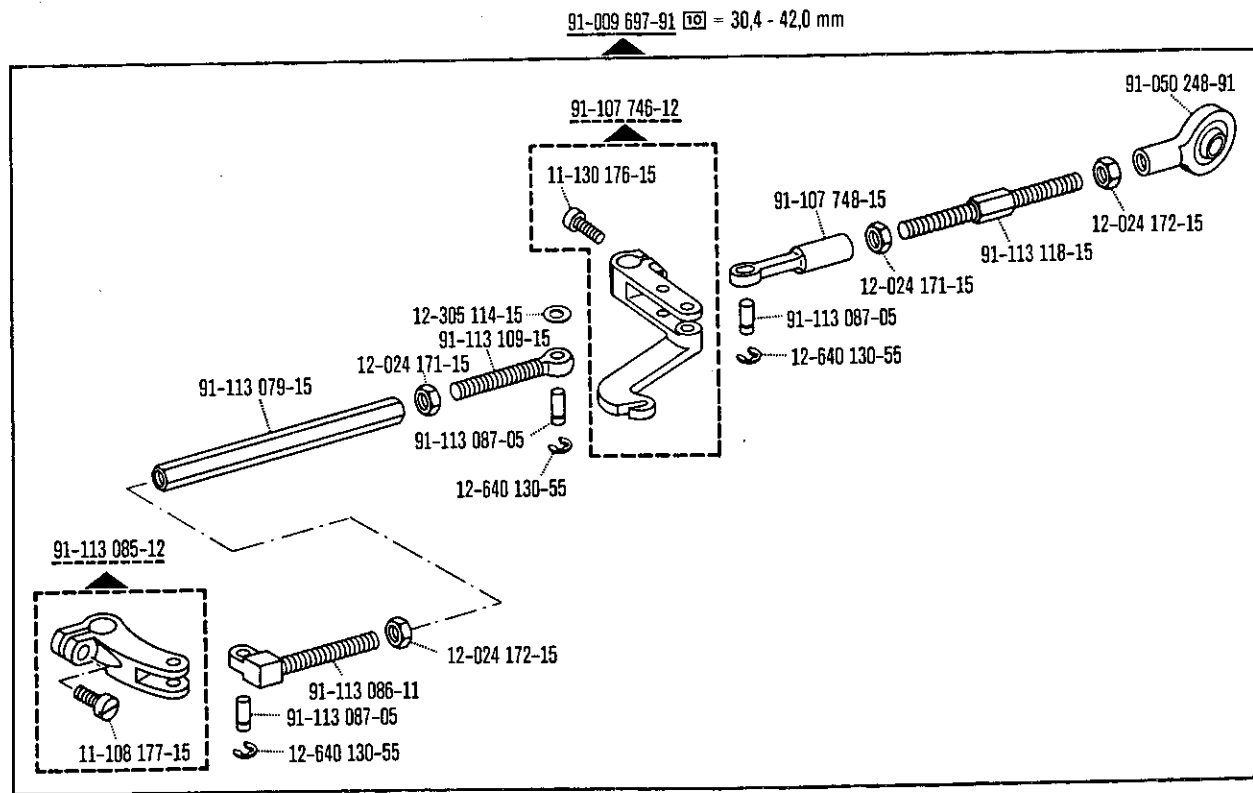
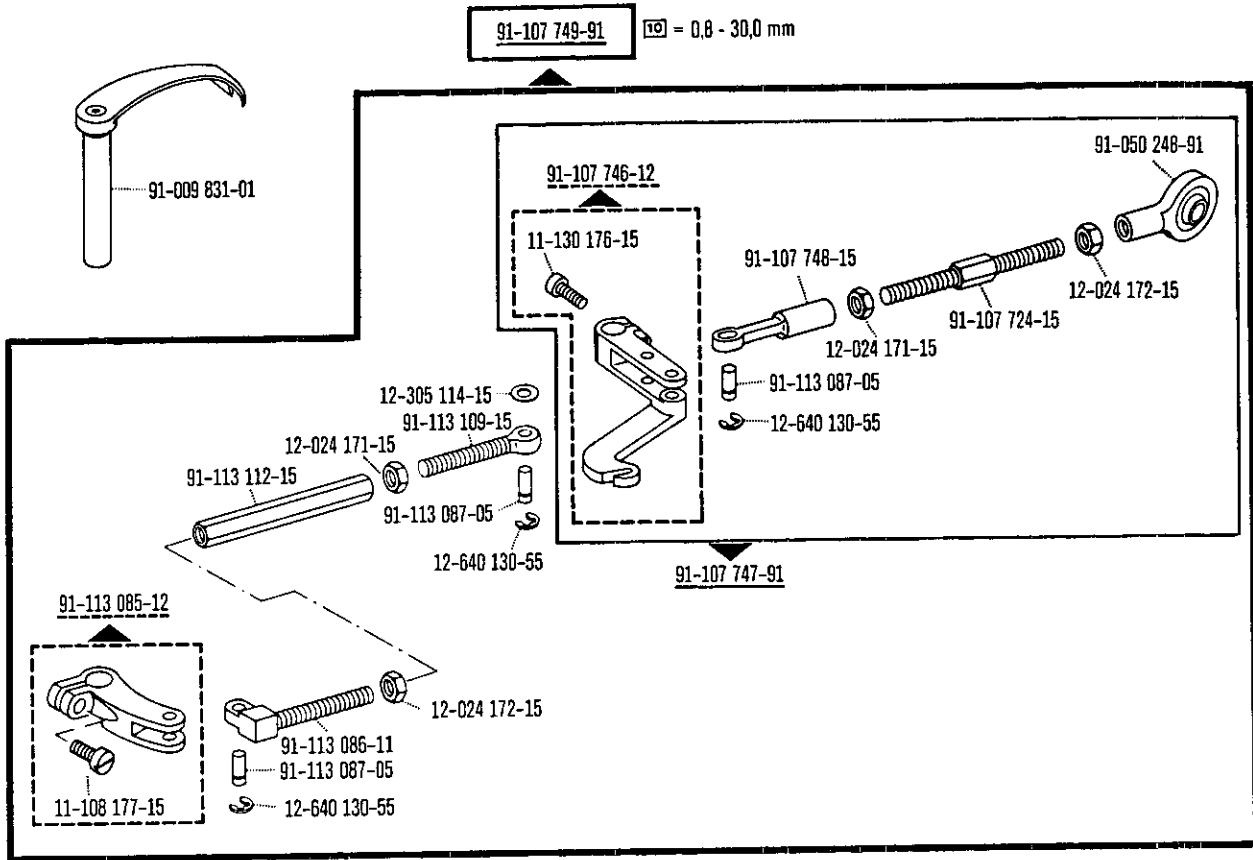


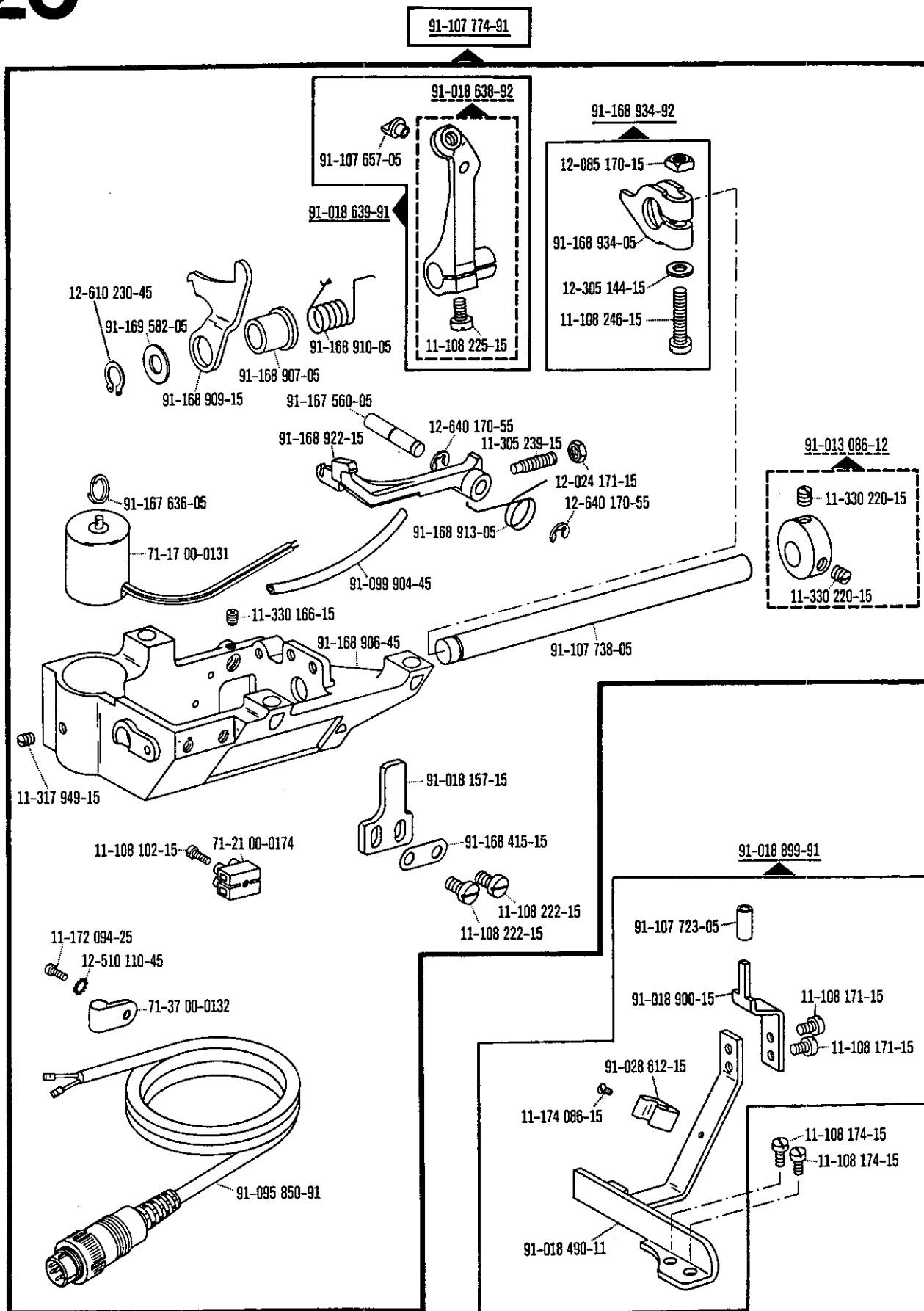
71-59 00-0268 90/7 90/8









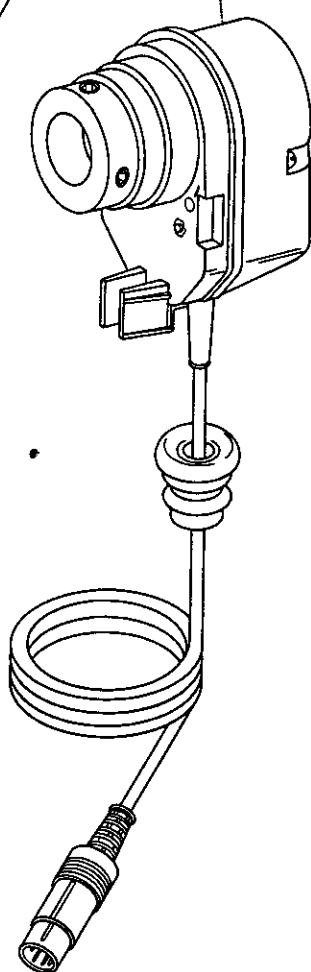
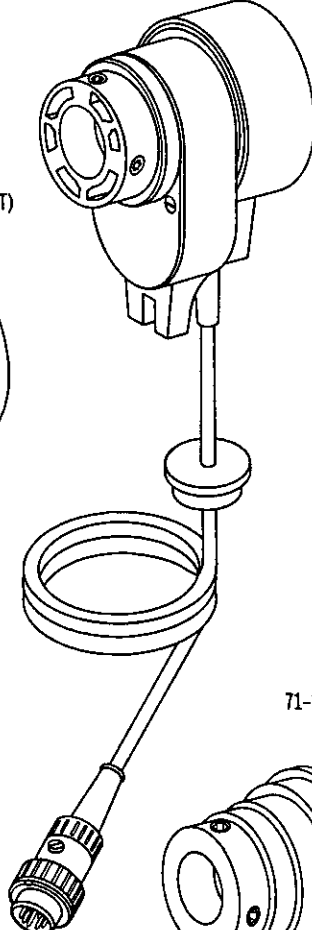
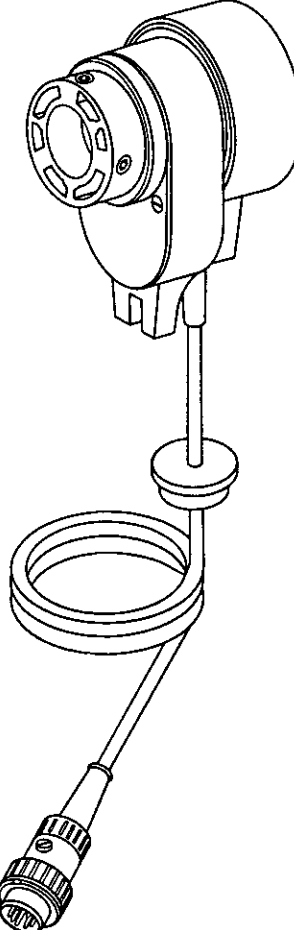
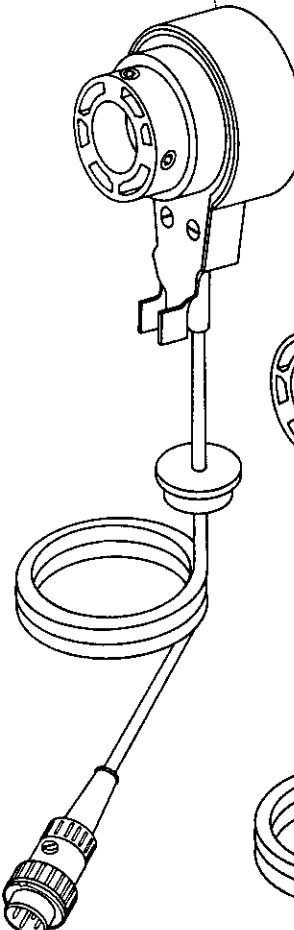
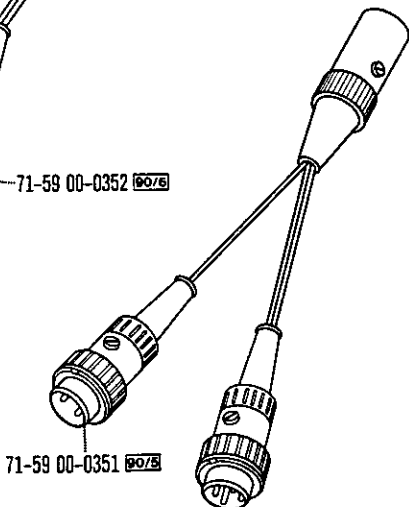
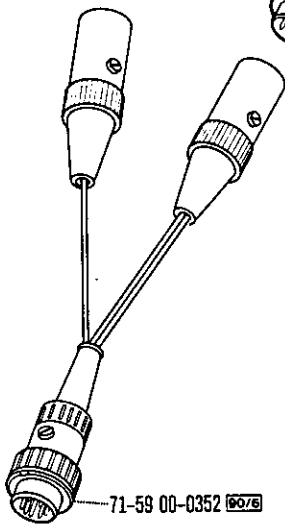


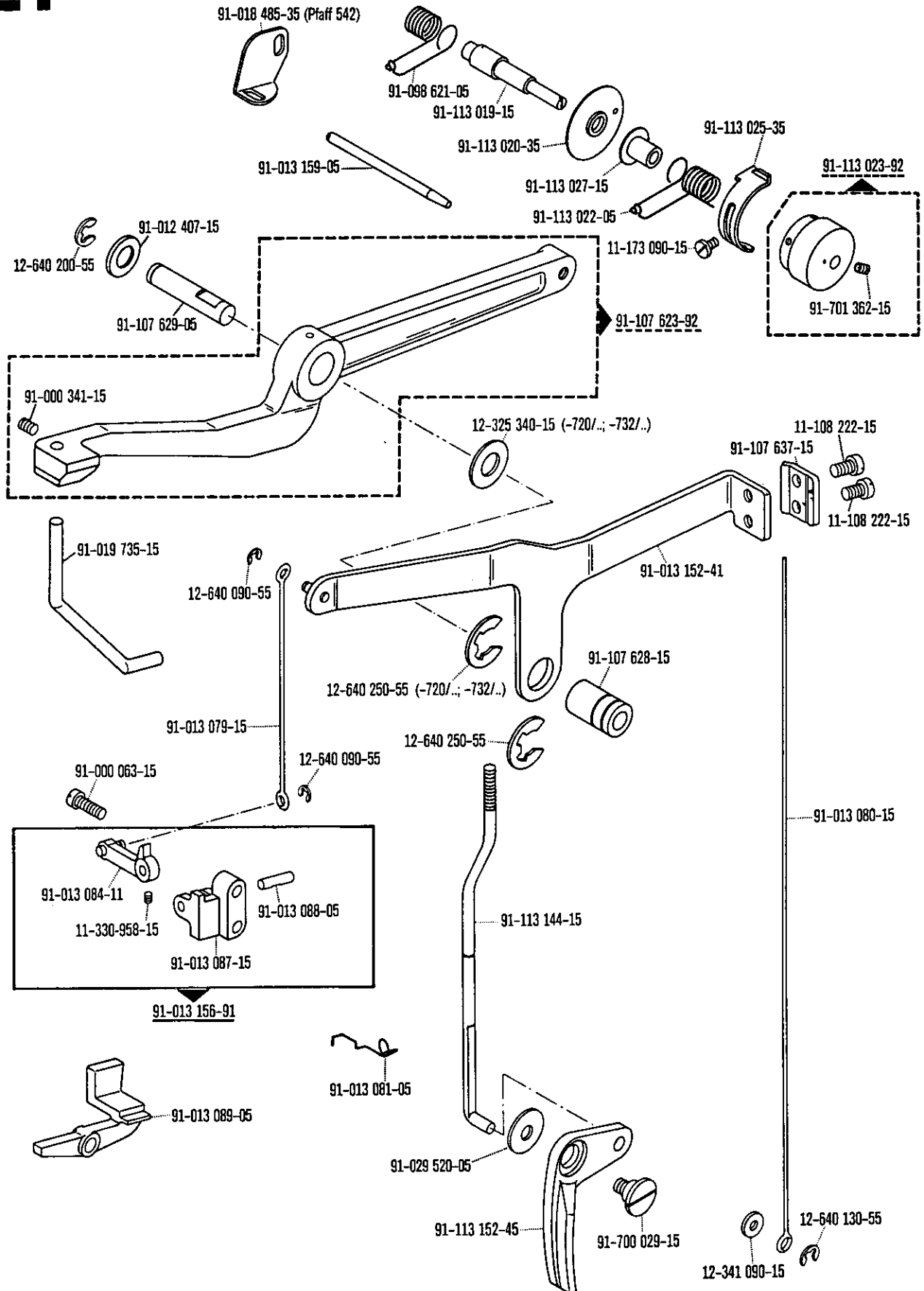
71-14 00-0009 (Quick B/K) 30

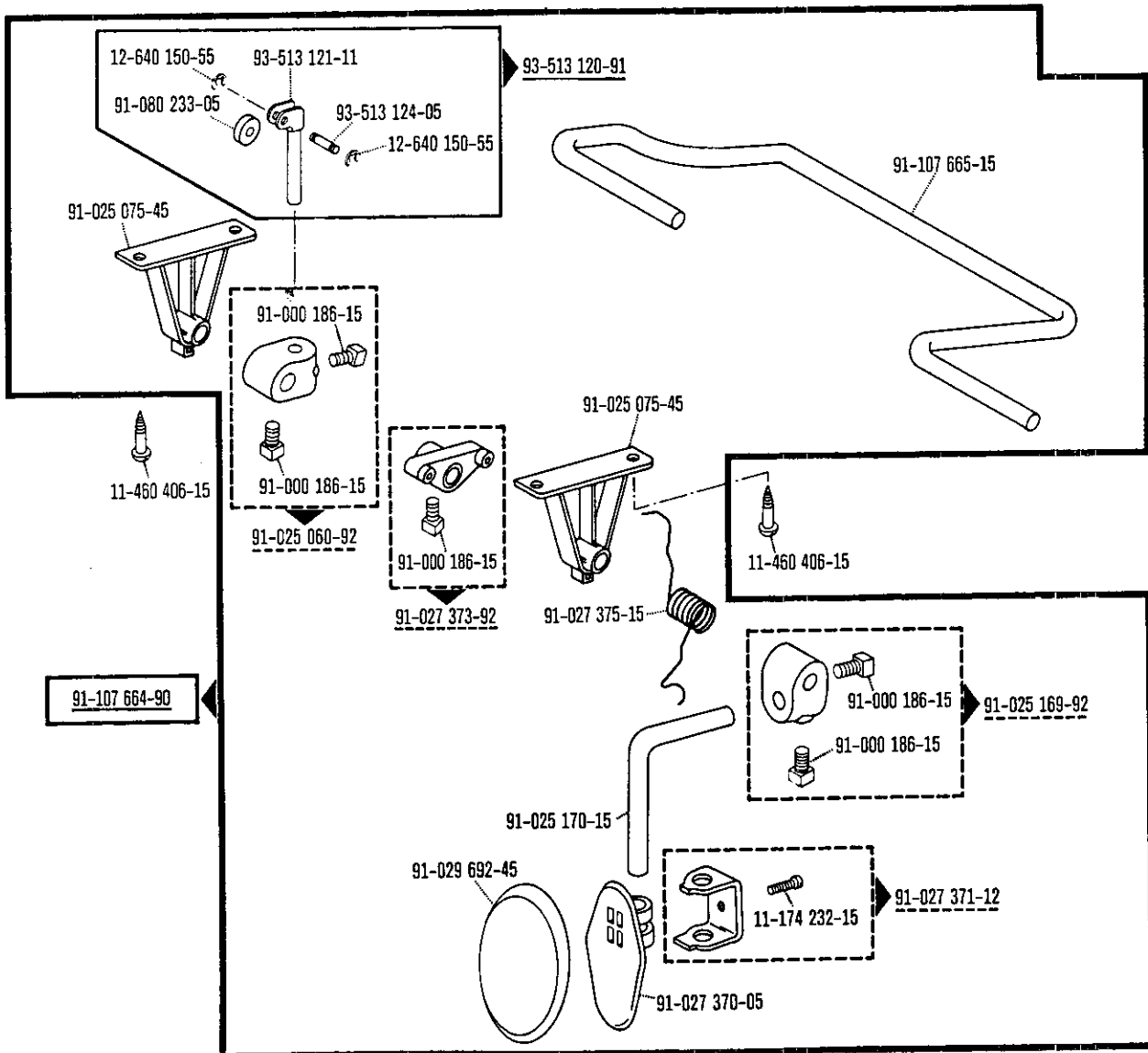
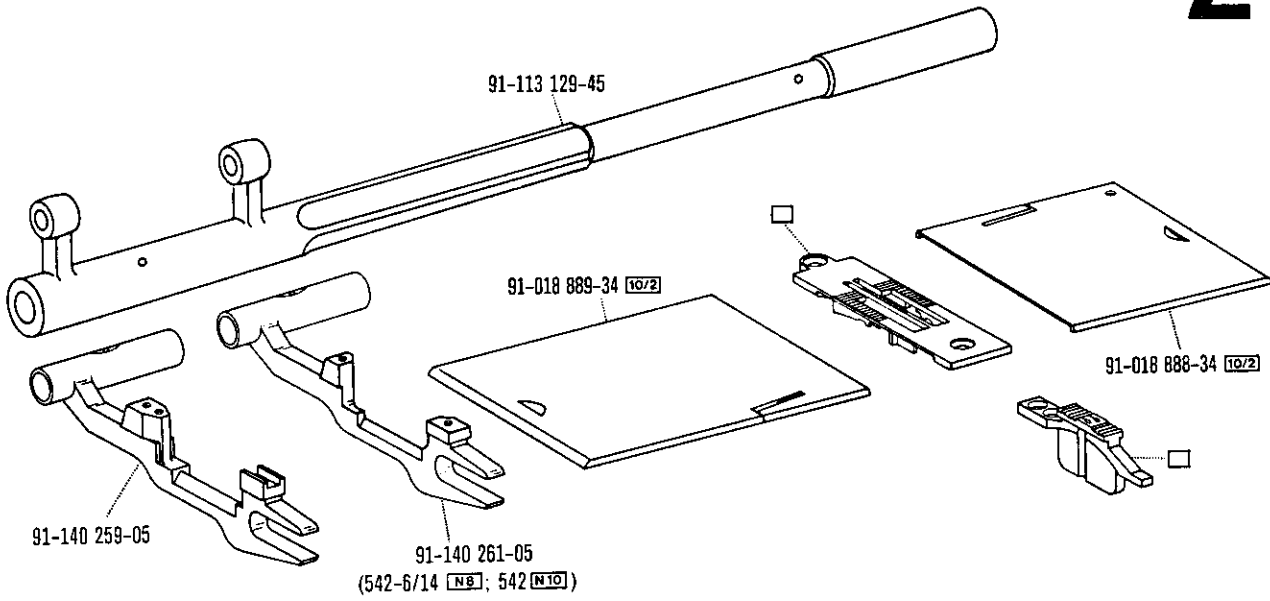
71-14 00-0014 (Quick B/G) 30/0

71-14 00-0011 (Quick B/T)

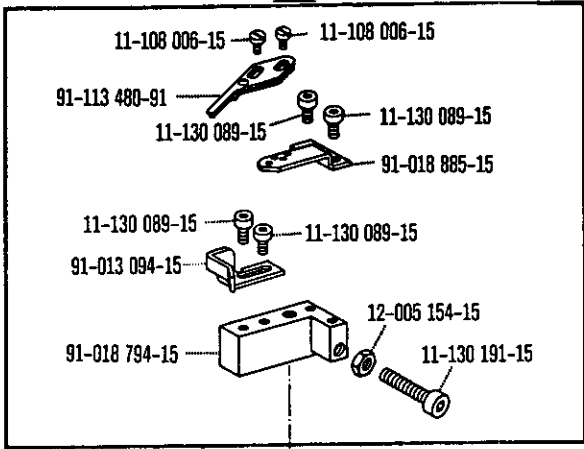
71-14 00-0010 (Efka)



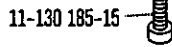
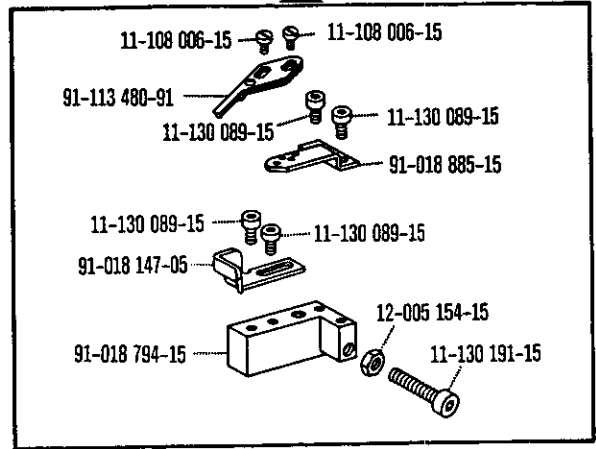




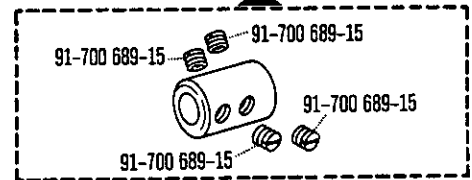
91-013 157-91 (Pfaff 142)



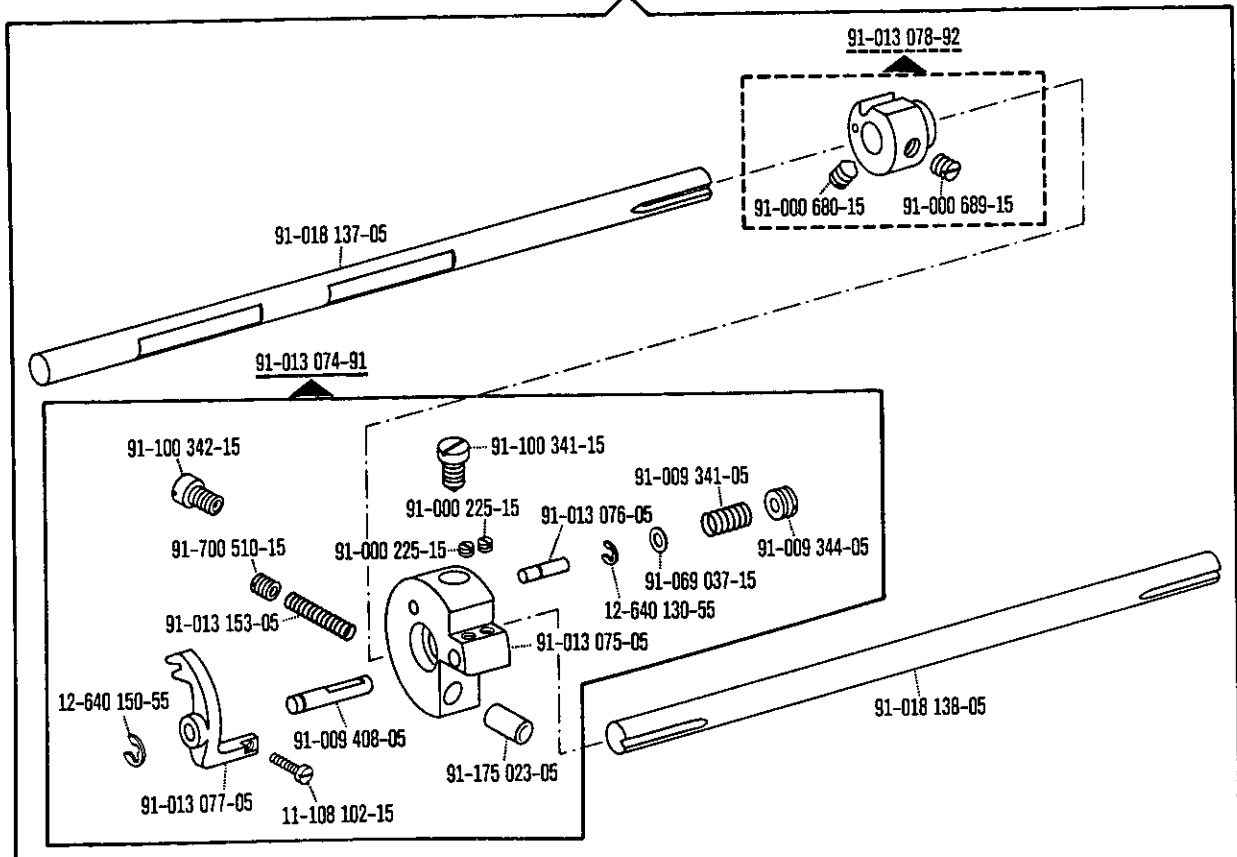
91-018 146-91 (Pfaff 542)



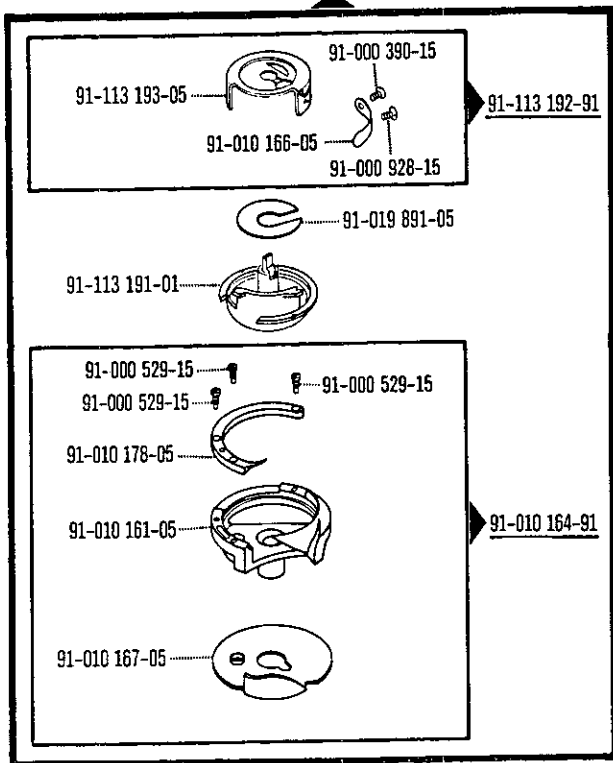
91-020 391-92 (Pfaff 142)



Pfaff 542



91-113 414-91  (Pfaff 142)





91-118 308-05 (Pfaff 142)




91-018 480-05 (Pfaff 542)

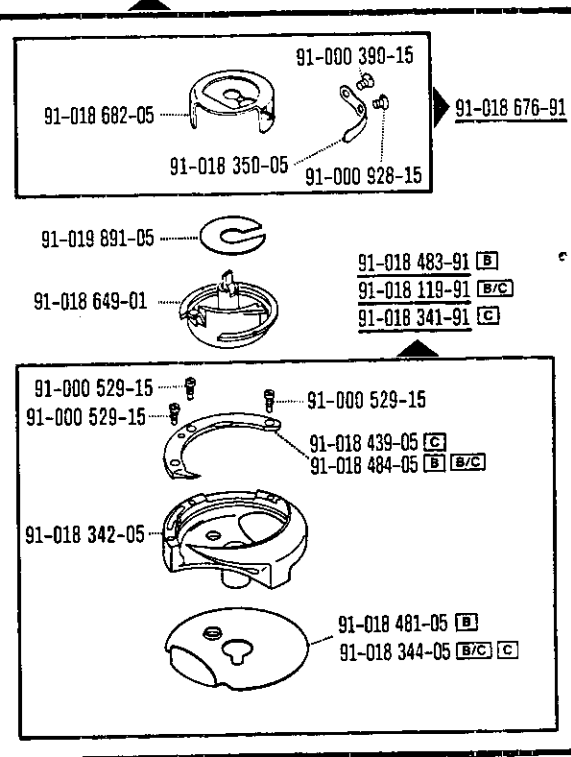
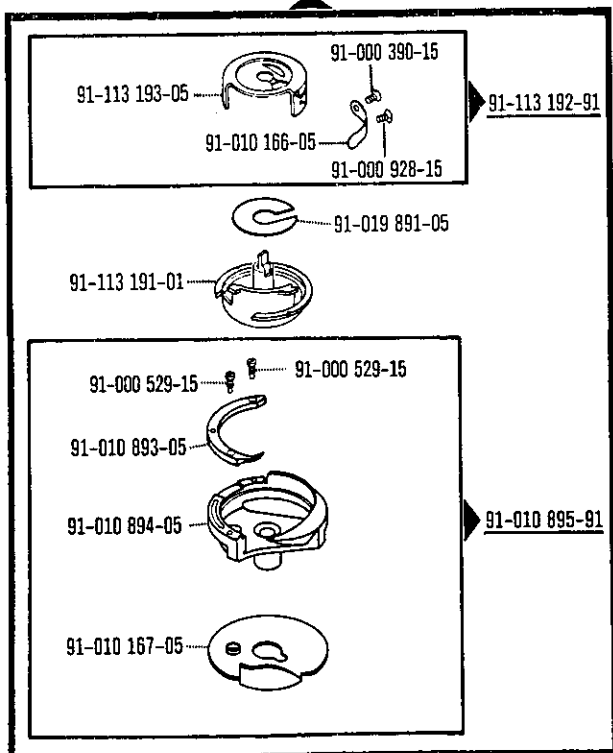


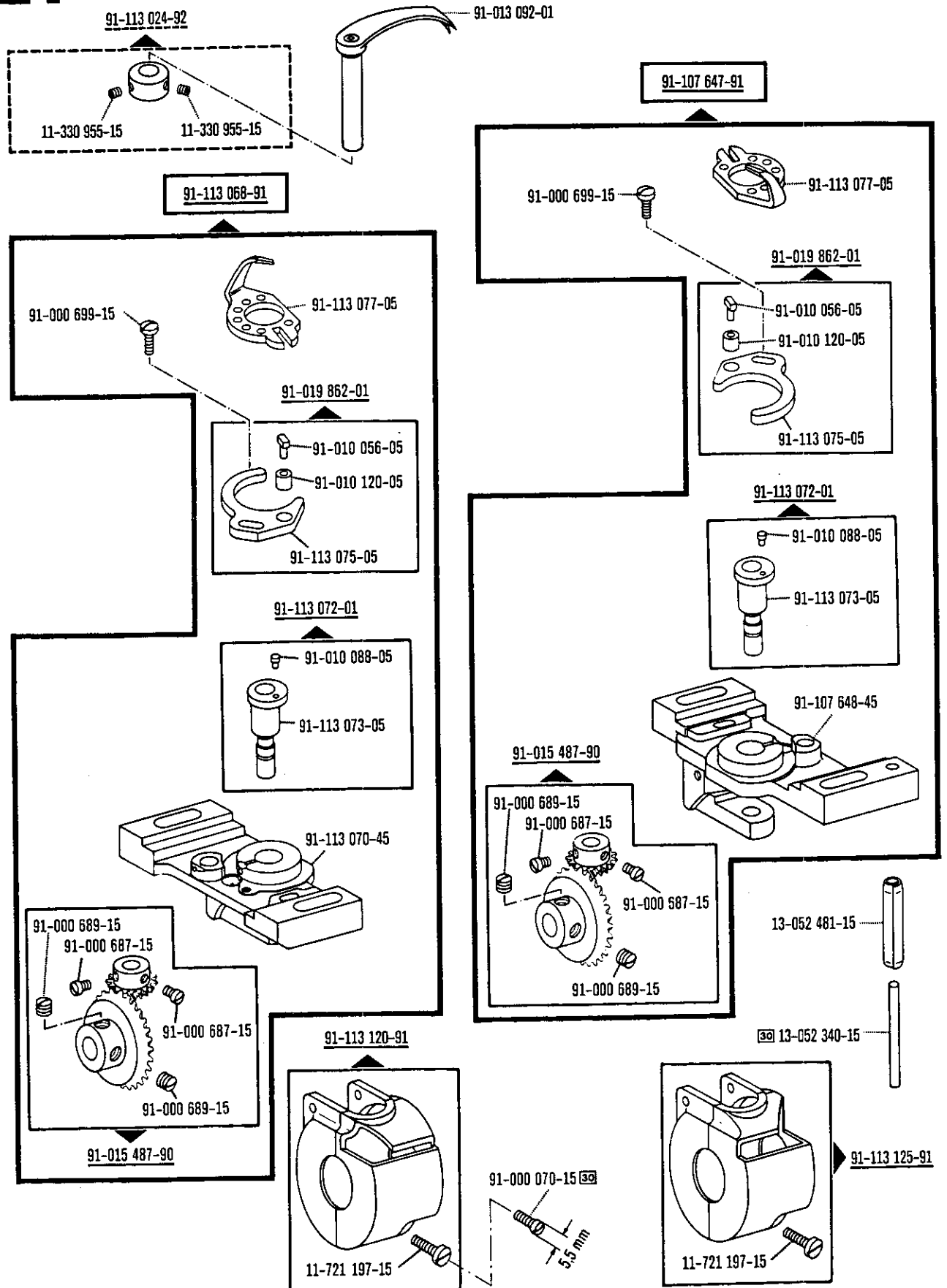
91-018 106-91  (Pfaff 542)

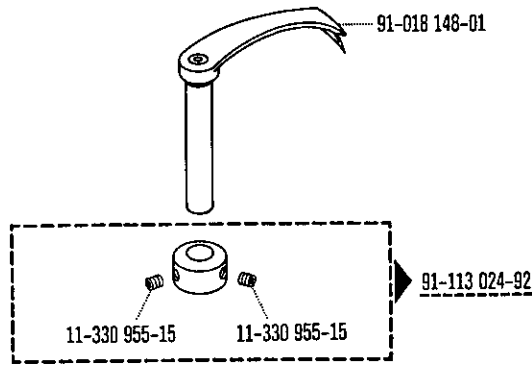
91-018 113-91  (Pfaff 542-720/..)

91-018 680-91  (Pfaff 542)

91-113 190-91  (Pfaff 142)

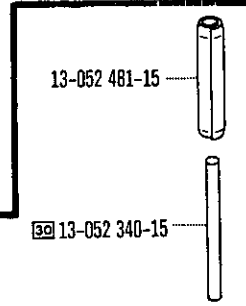
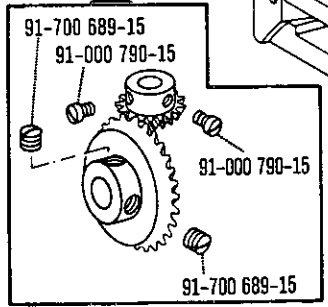
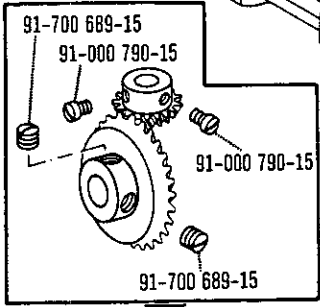
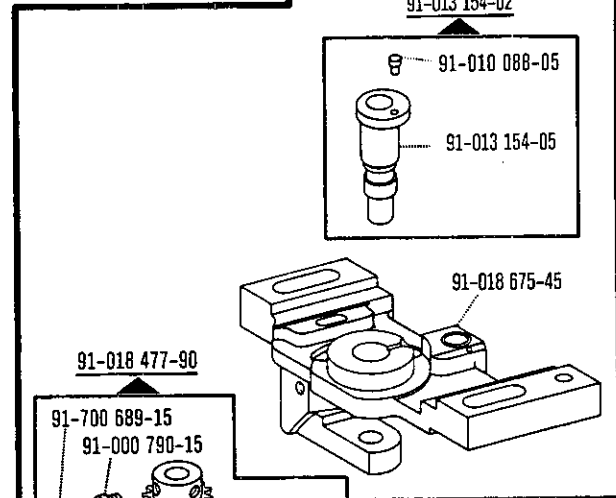
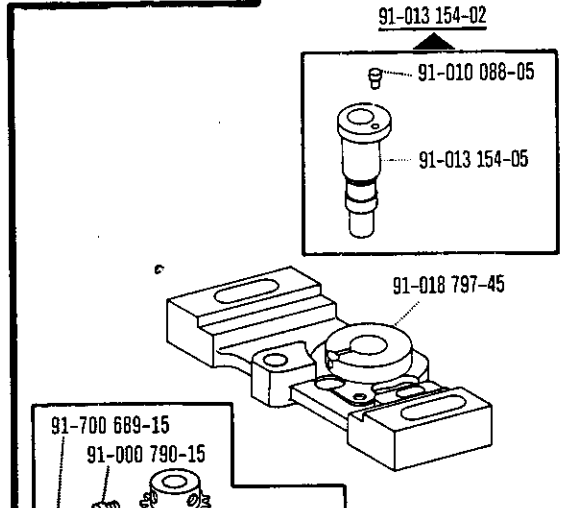
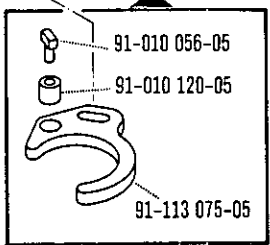
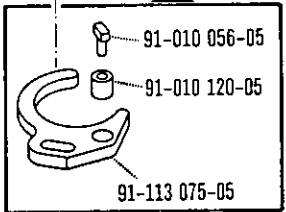
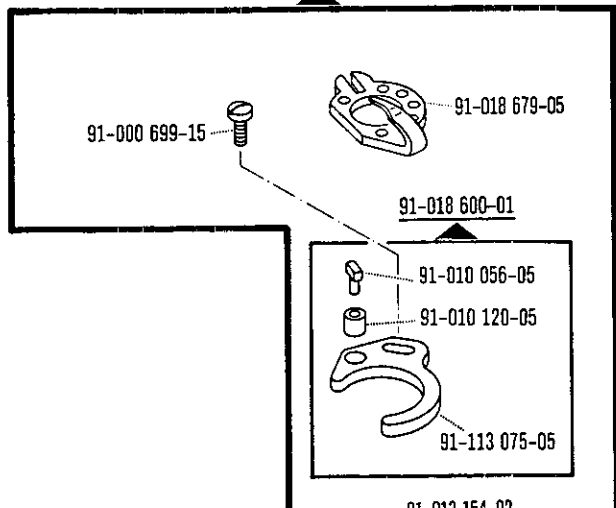
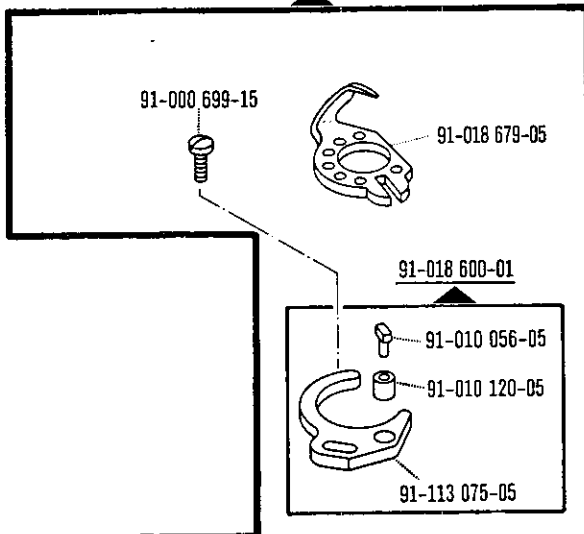


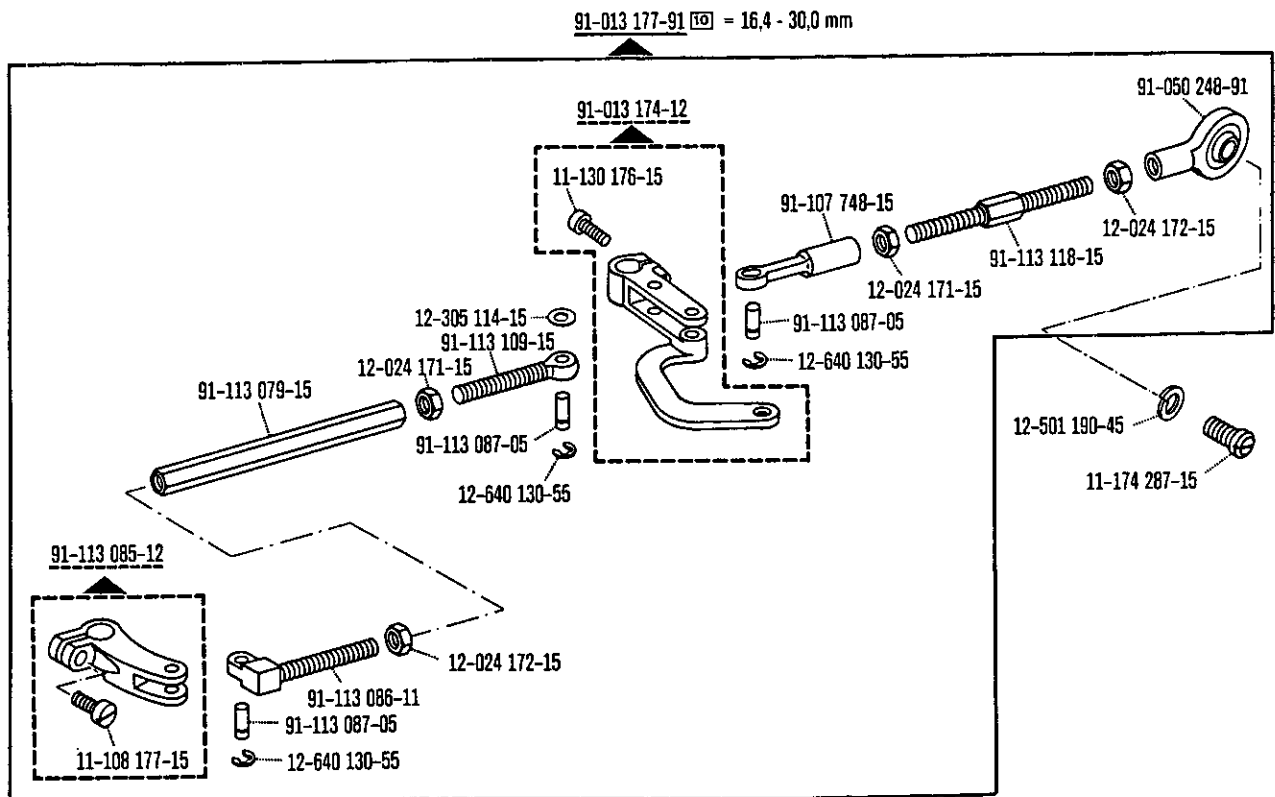
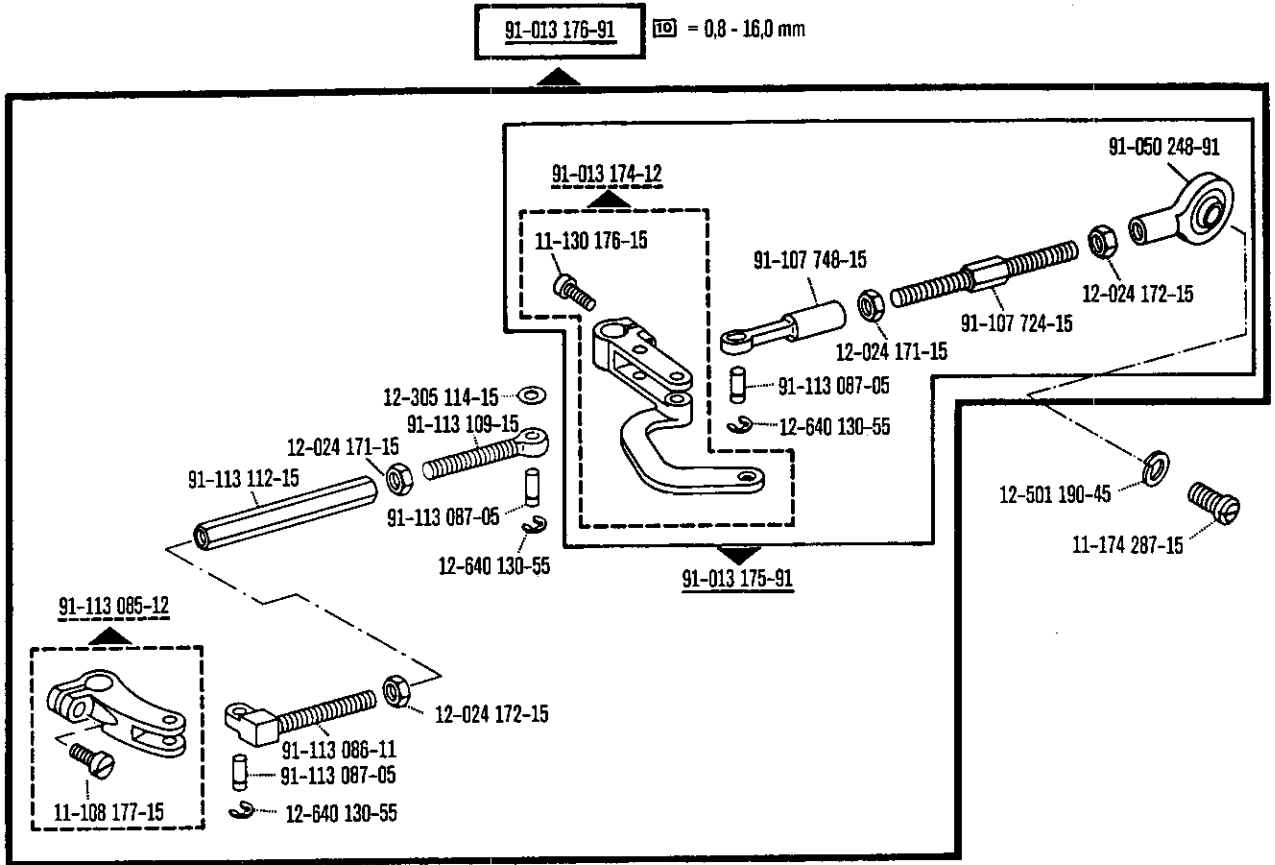





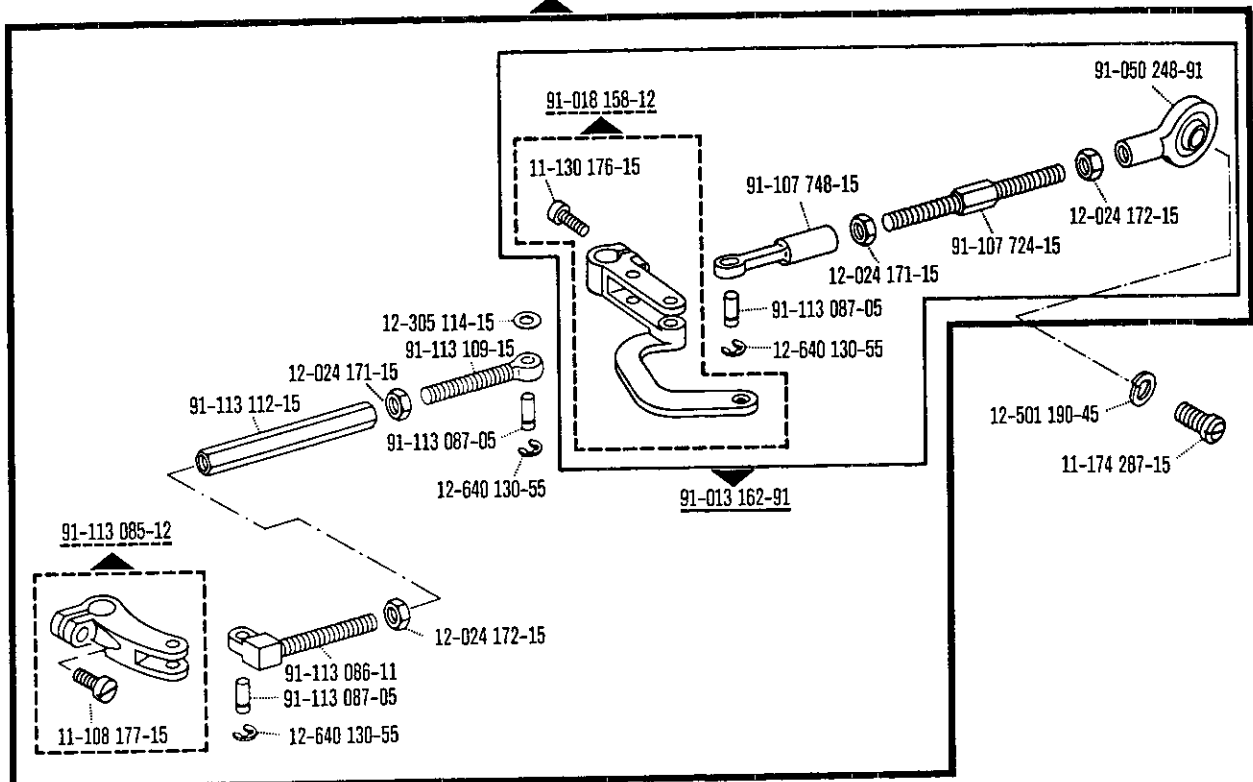
91-018 953-91


91-018 954-91

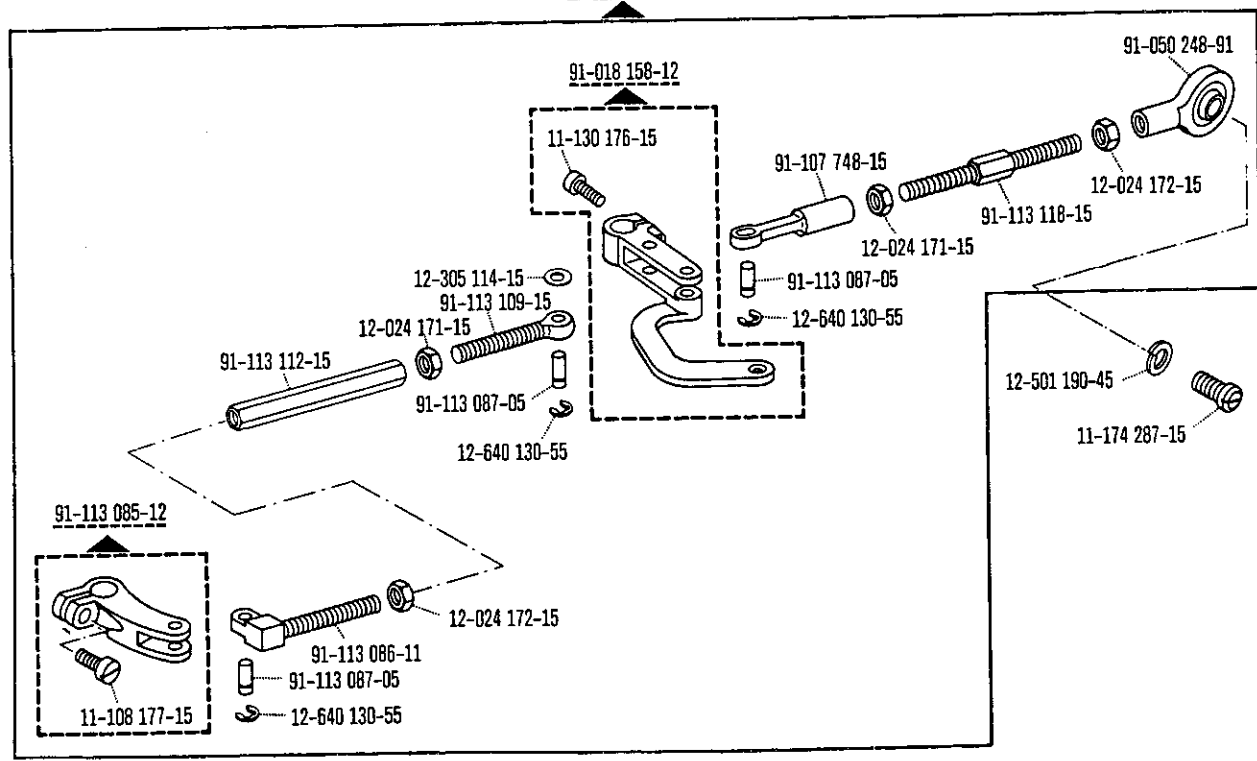


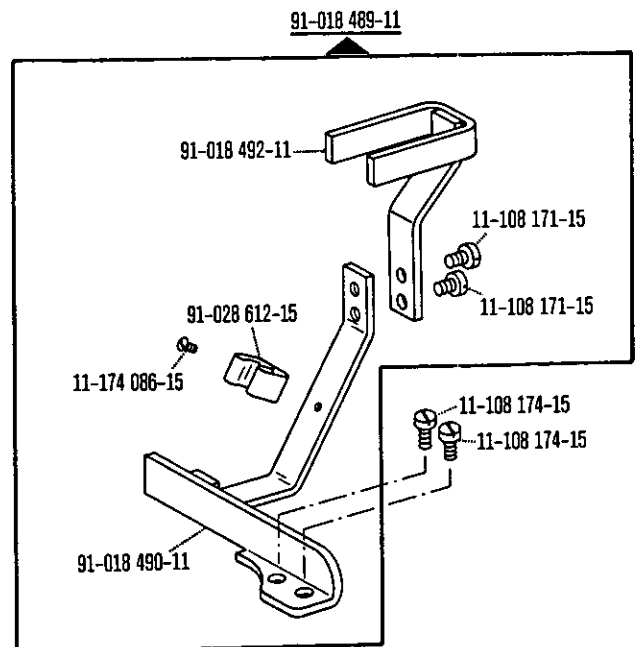
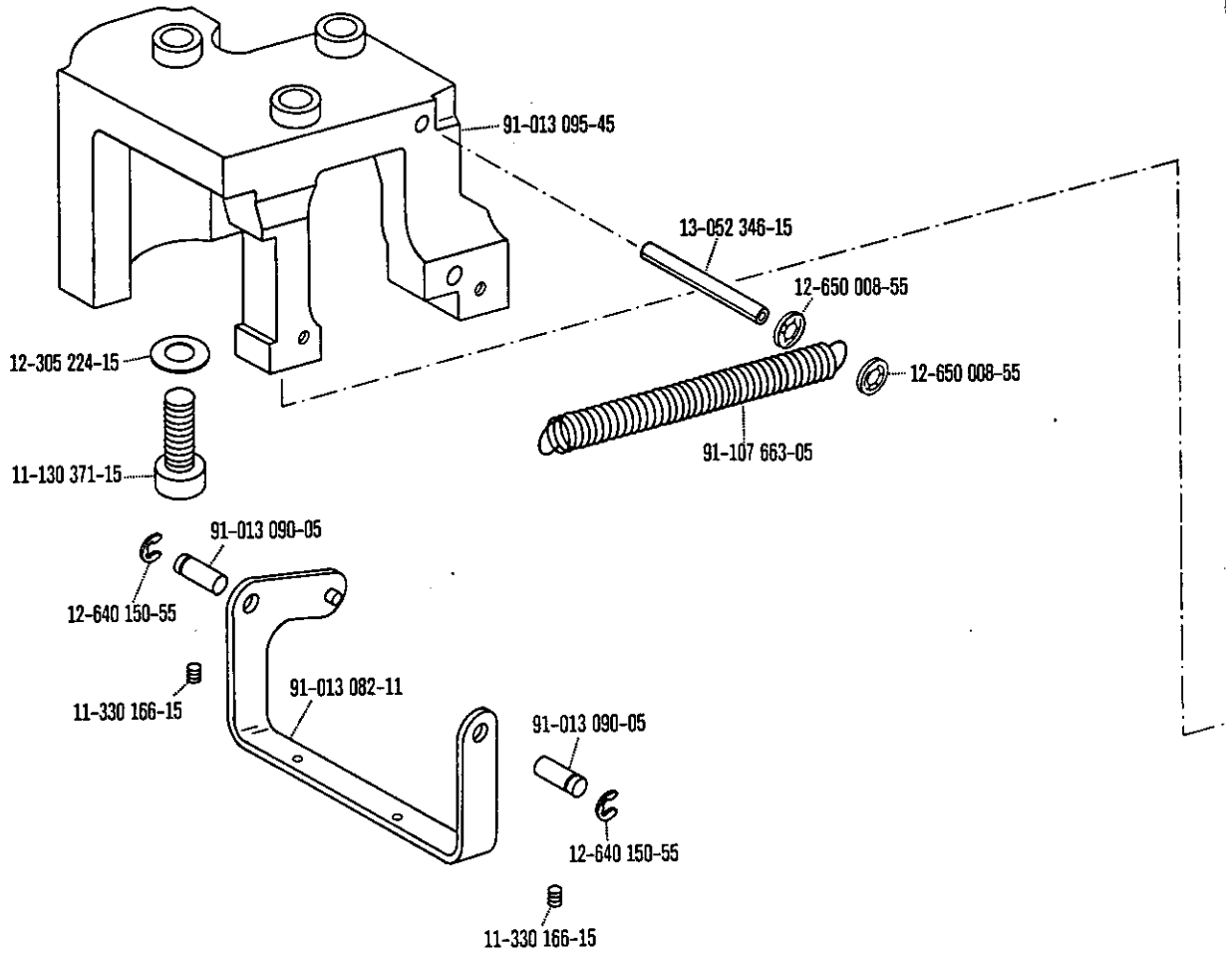


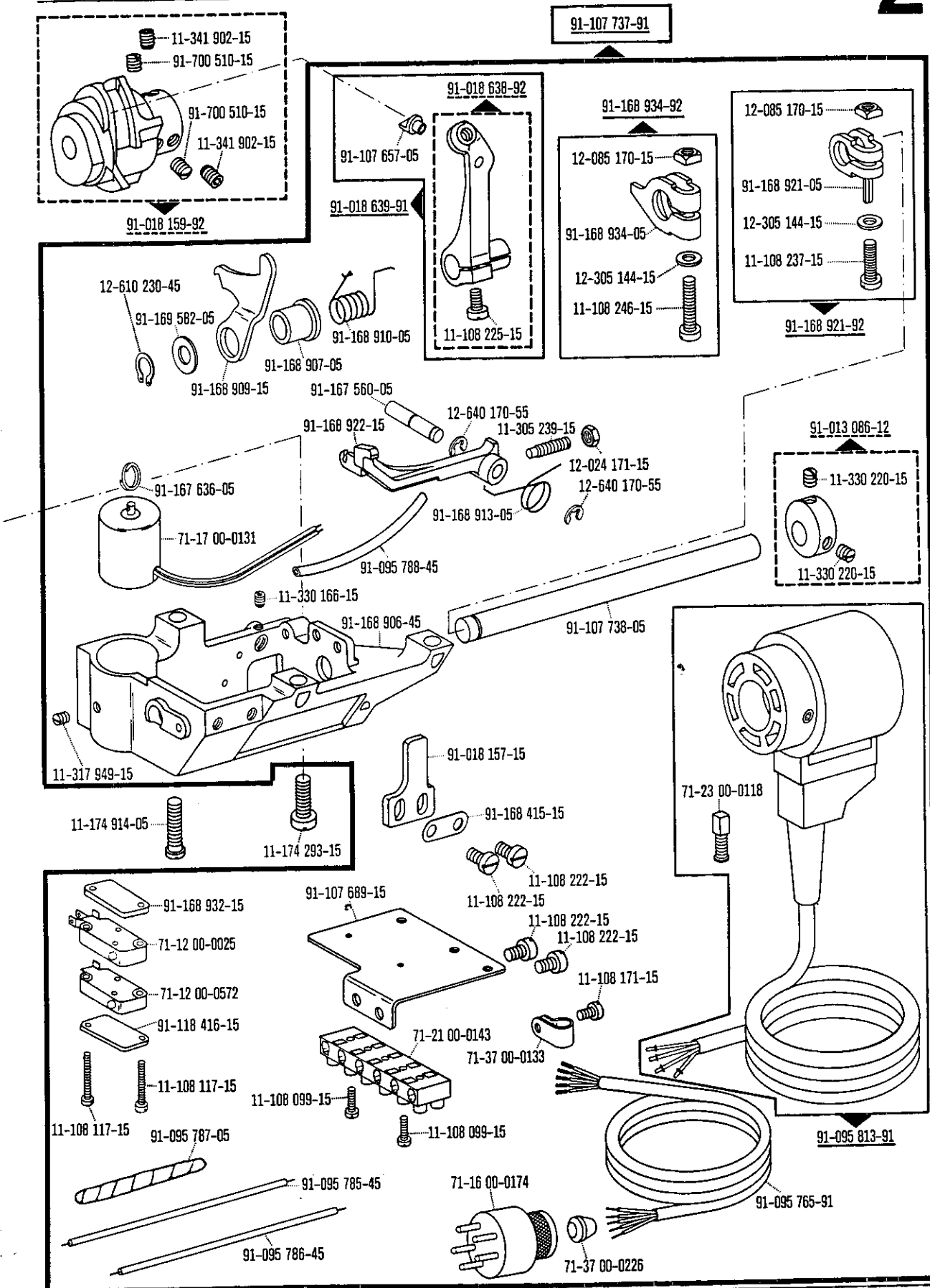
91-013 163-91  = 3,2 - 16,0 mm

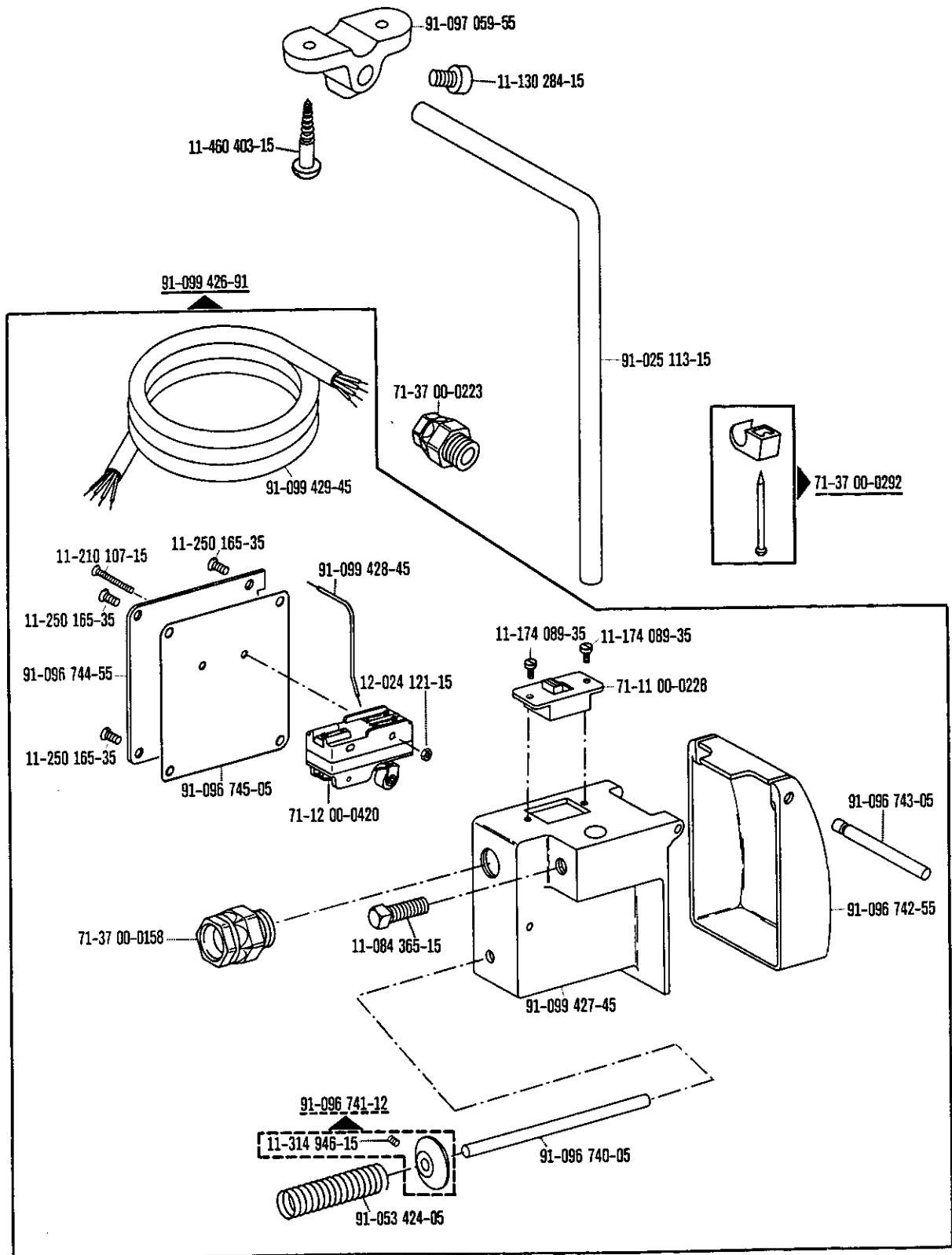


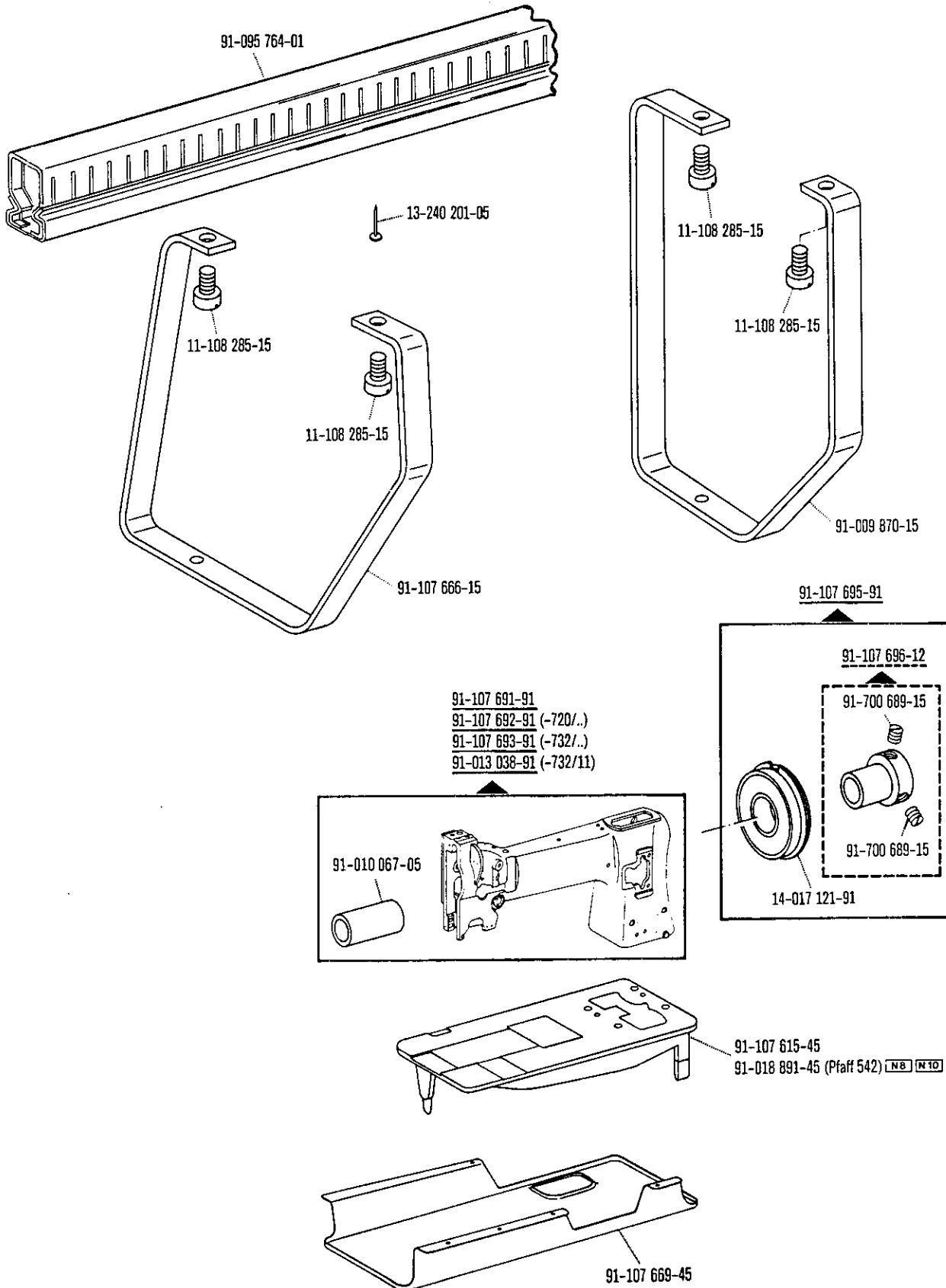
91-013 158-91  = 16,4 - 30,0 mm



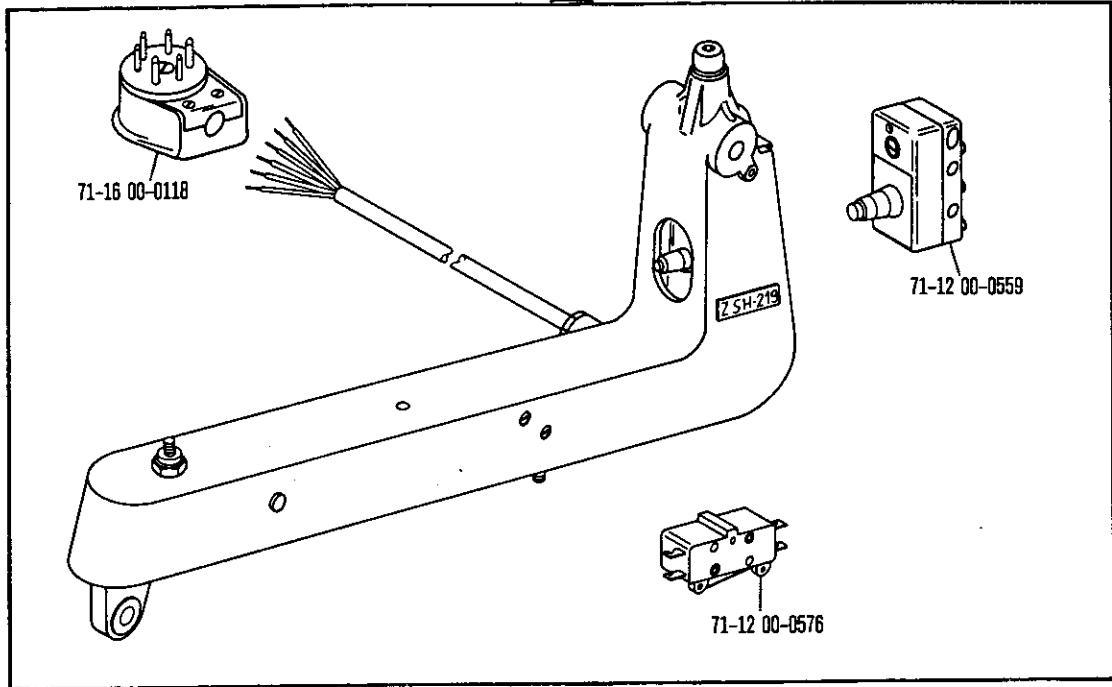




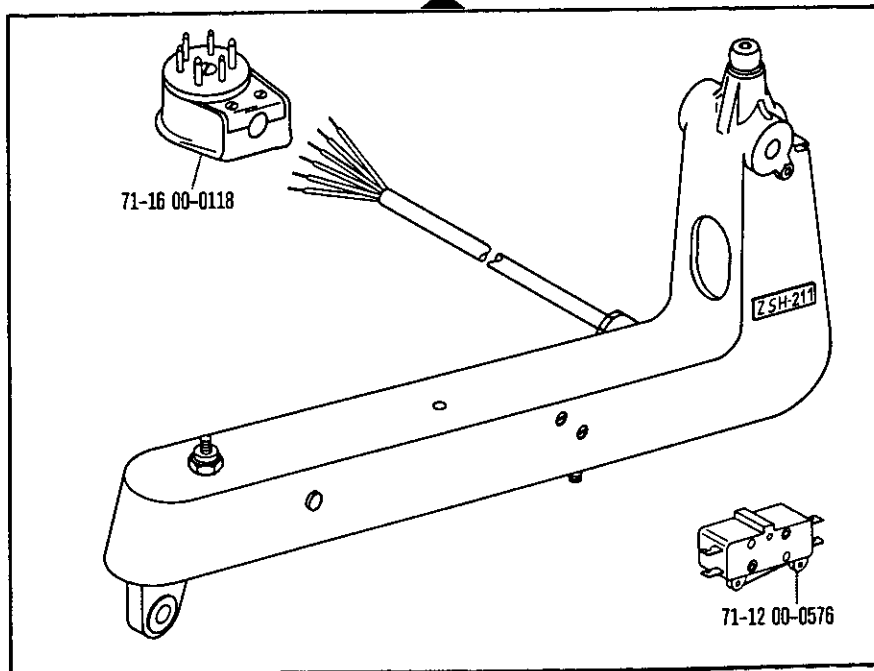


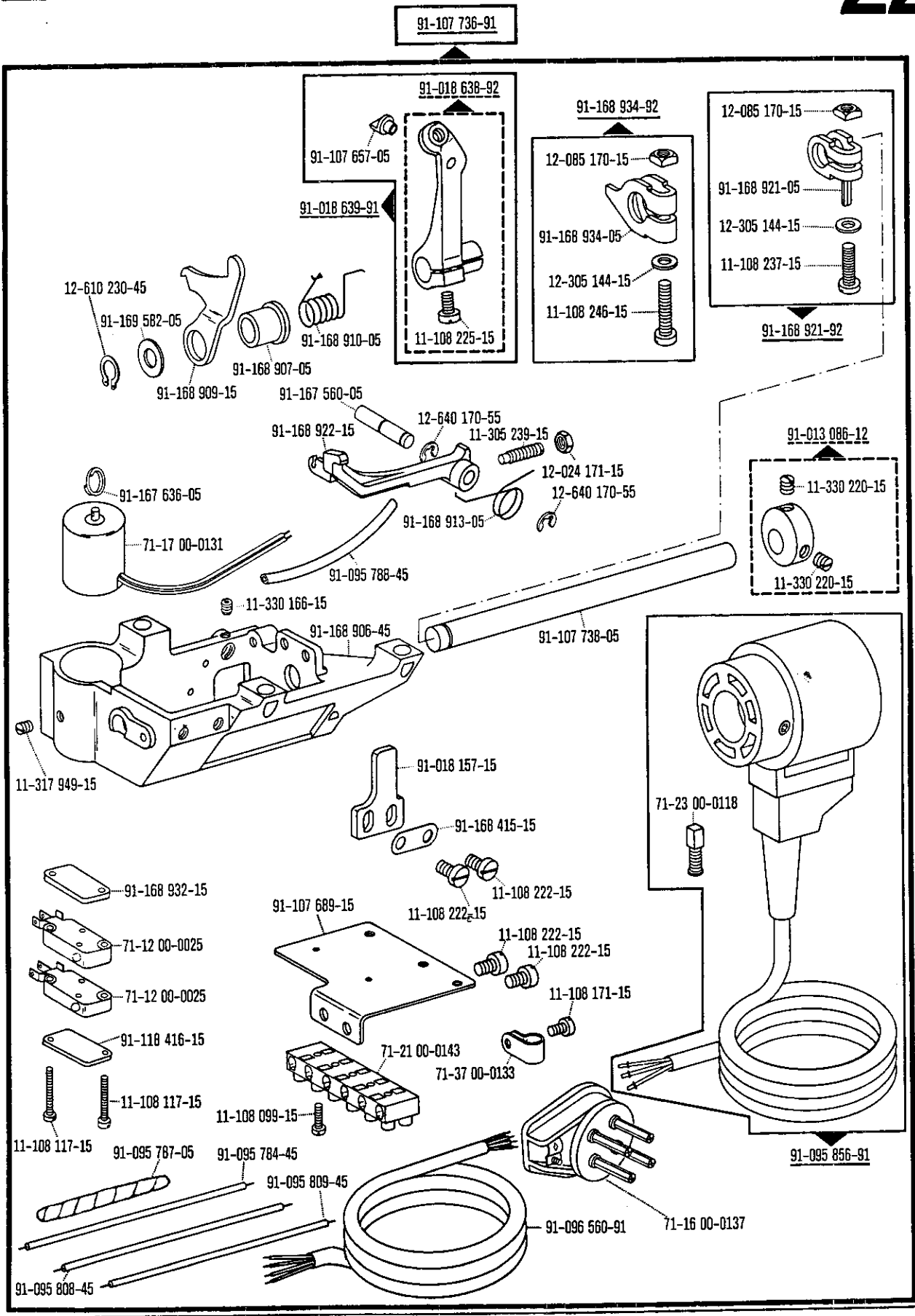


71-59 00-0259 ~~90/7~~ ~~90/8~~

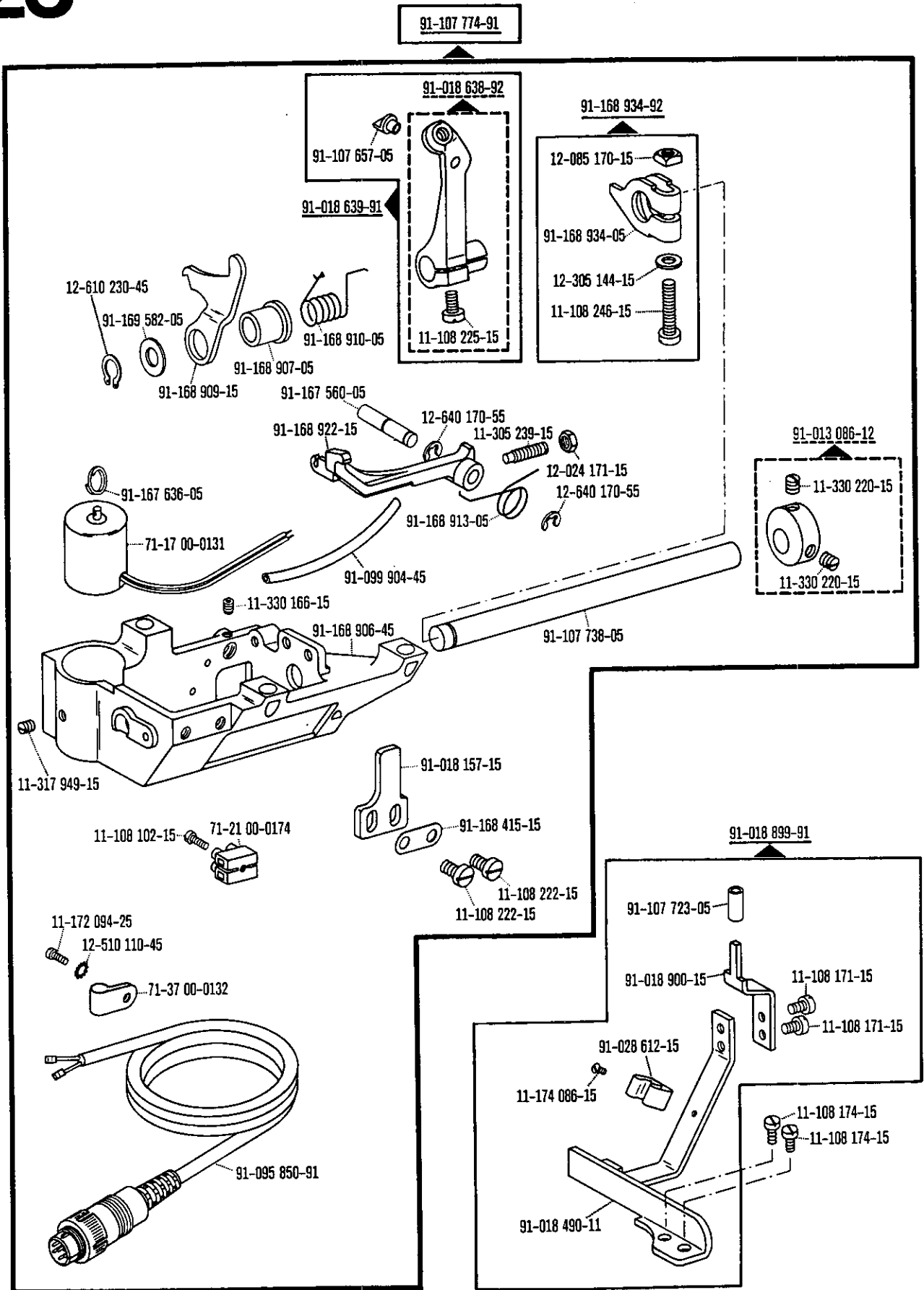


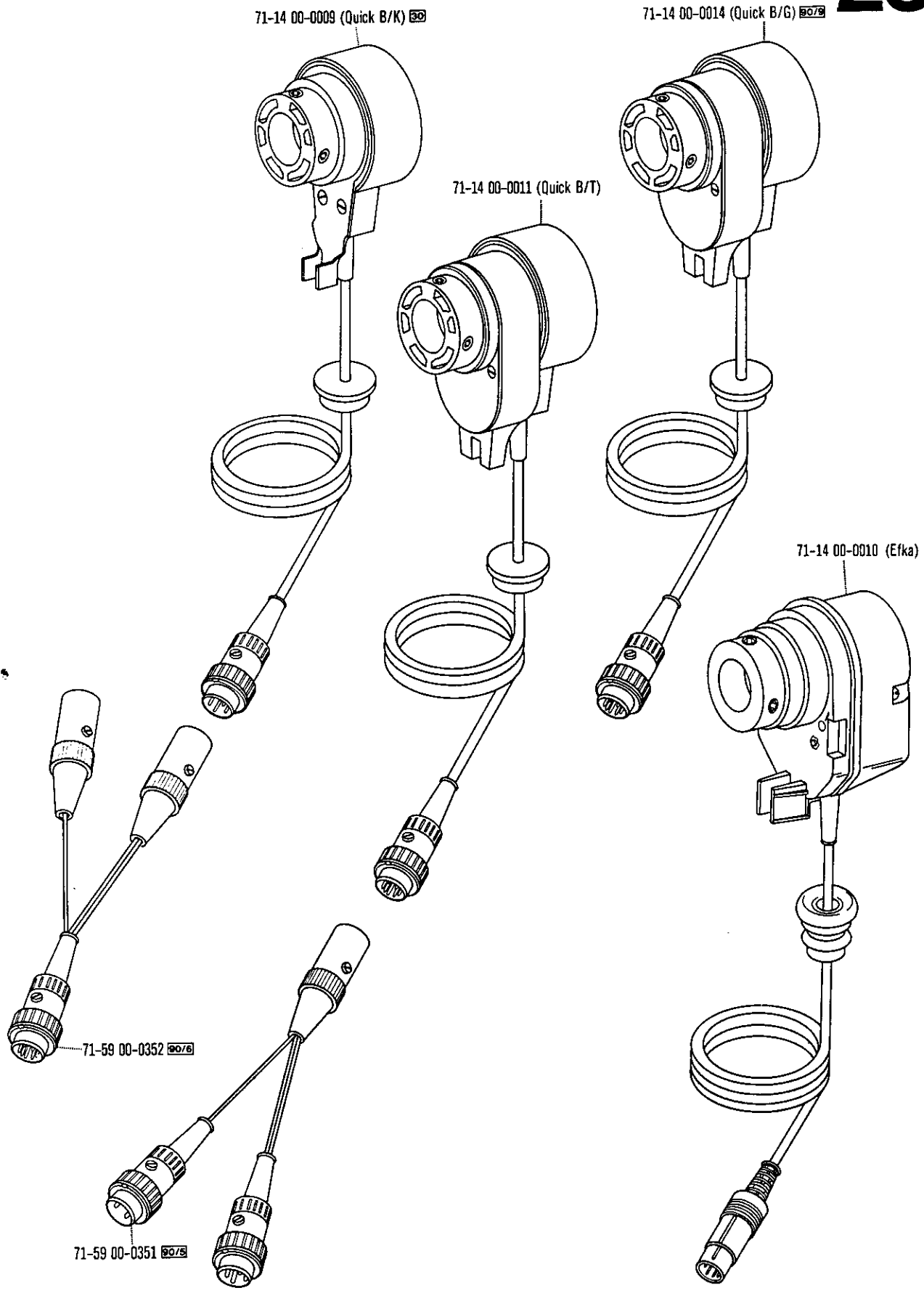
71-59 00-0268 ~~90/7~~ ~~90/8~~

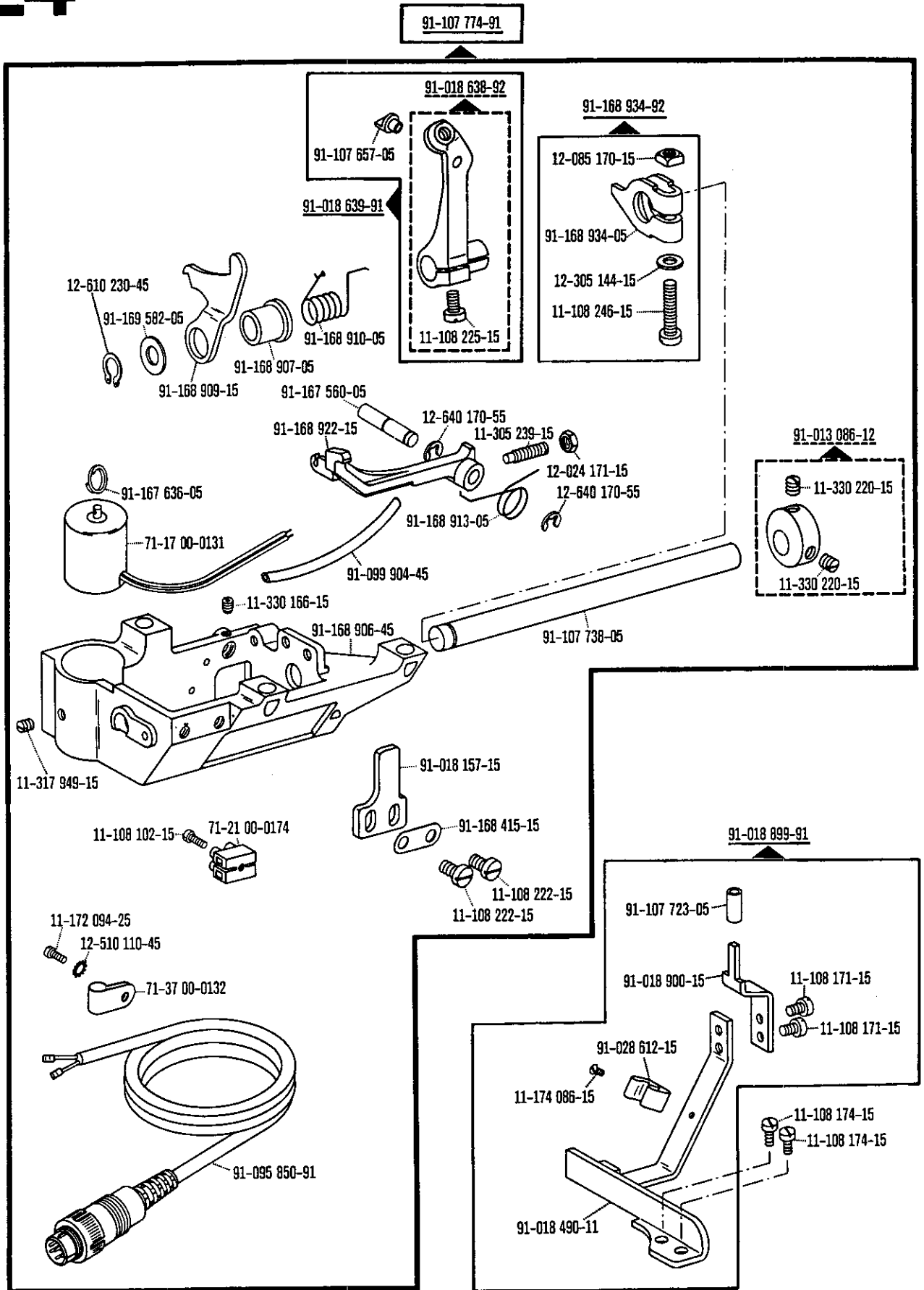






00-000 000-00 00-000 000-00 00-000 000-00 00-000 000-00 siehe Erläuterungen Seite 6
see explanations on page 8
voir légende page 10
ver explicaciones de la página 12





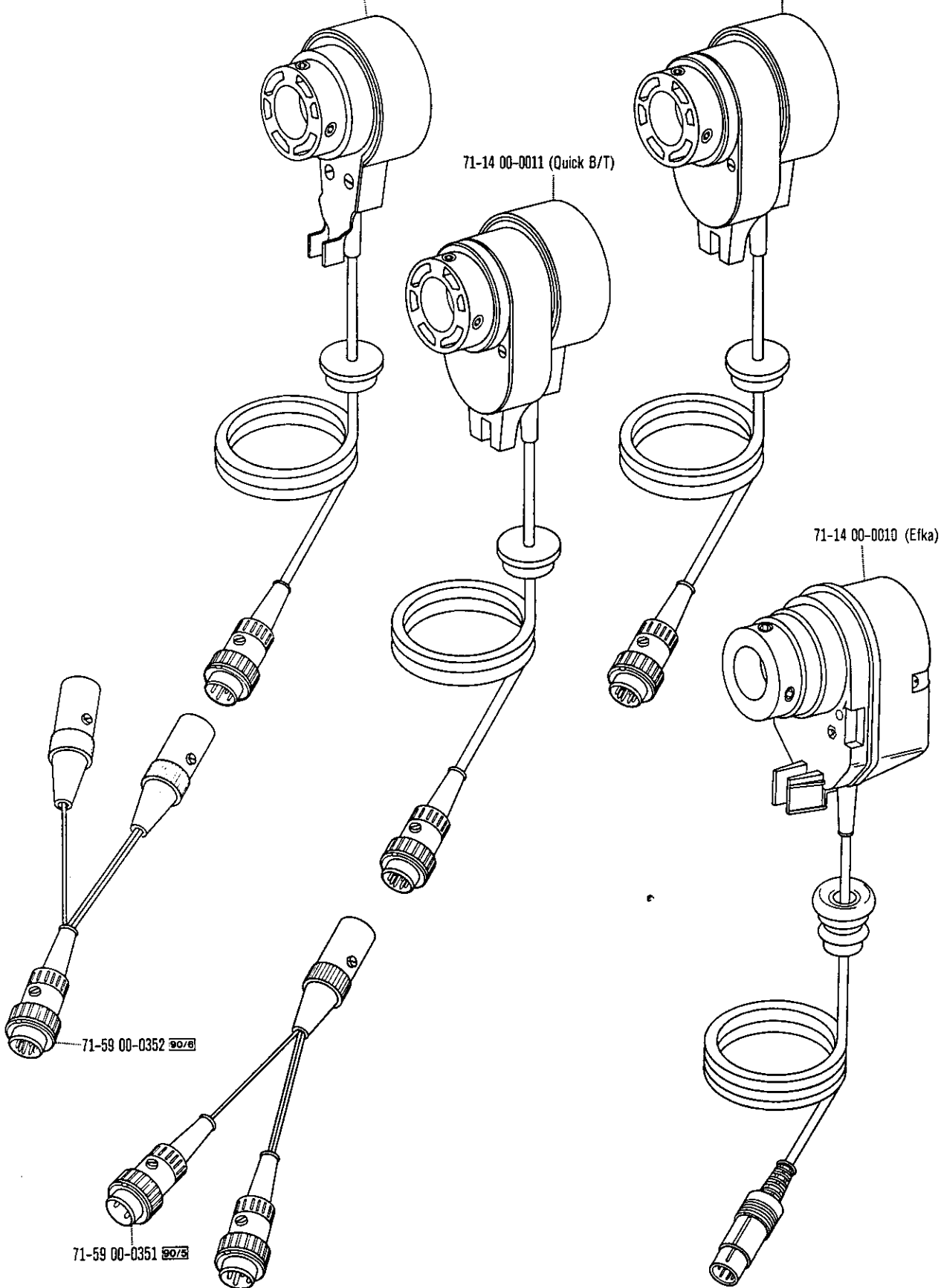


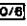
71-14 00-0009 (Quick B/K) 


71-14 00-0014 (Quick B/G) 

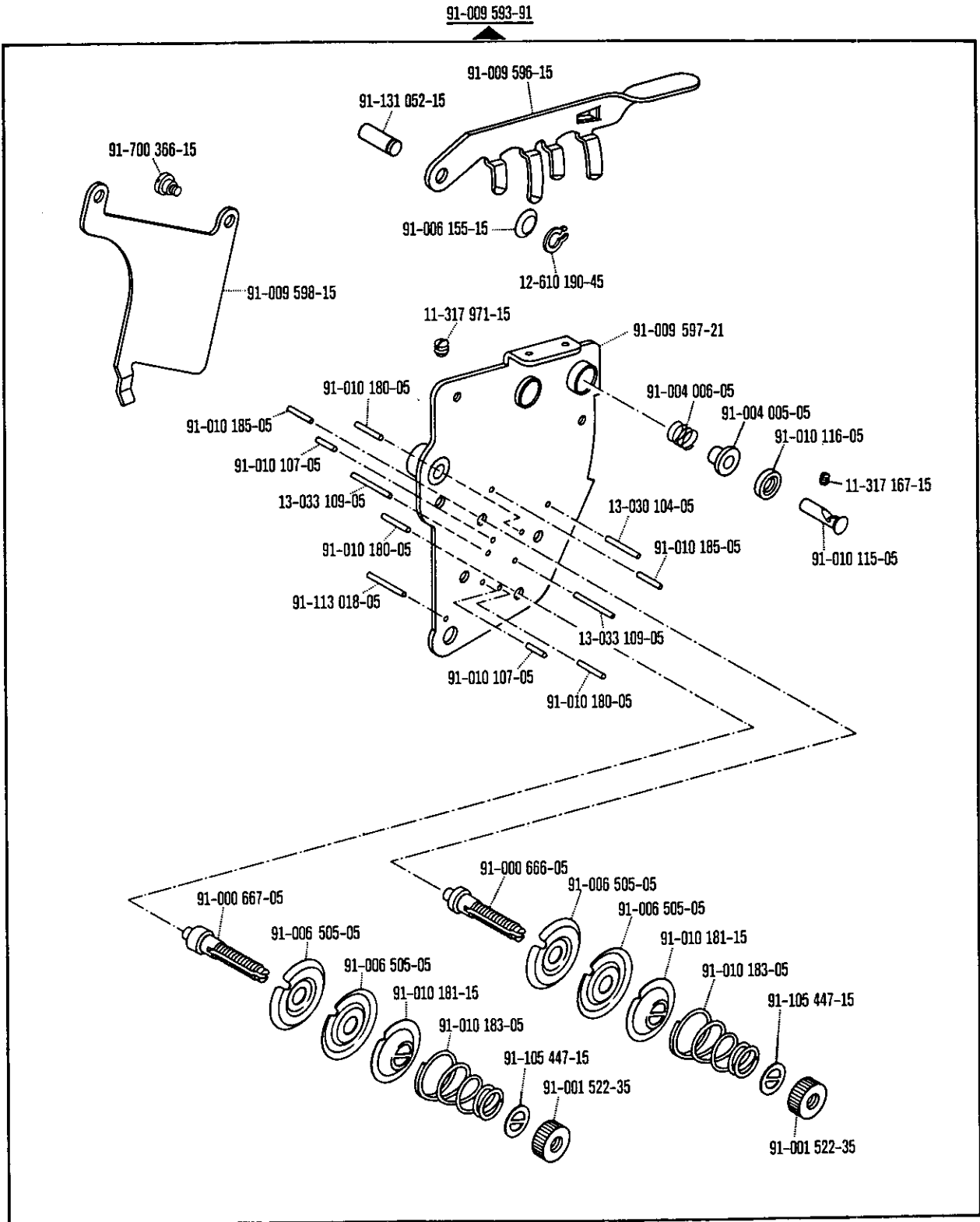
71-14 00-0011 (Quick B/T)

71-14 00-0010 (Efka)



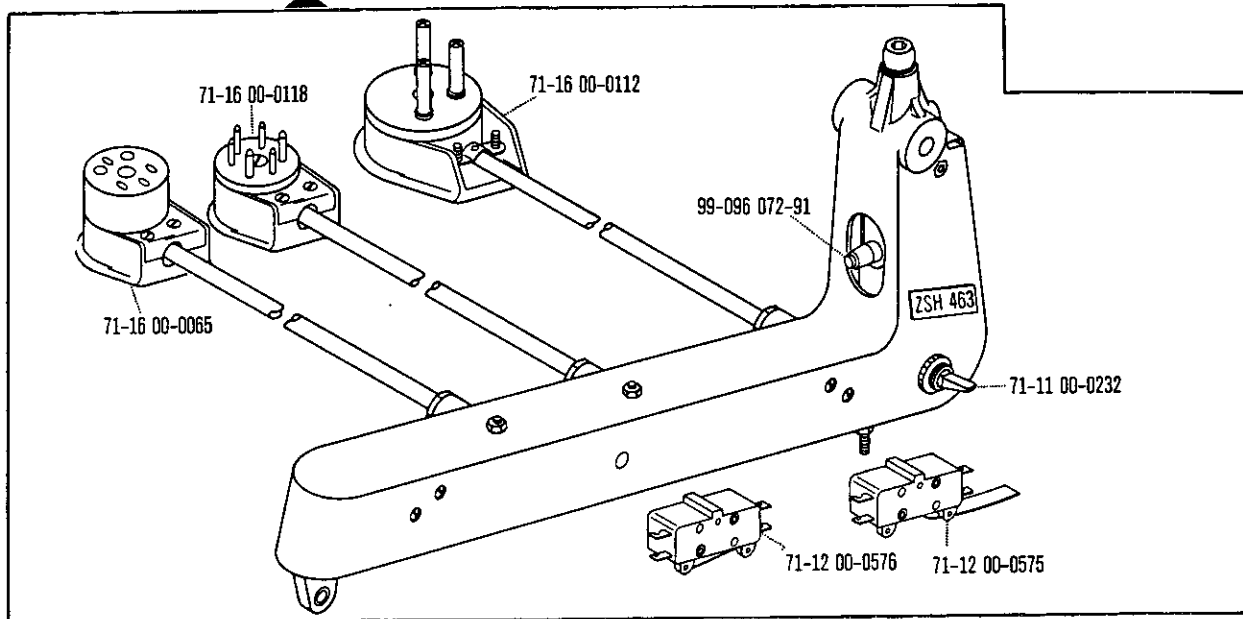
71-59 00-0352 

71-59 00-0351 



71-59 00-0237

(nur bei Quick-Hebel-Stop-Motor NDK 700)
(on lever-operated NDK 700 Quick-Stop motor only)
(uniquement pour moteur Quick-Stop à levier, NDK 700)
(sólo en motores Quick-Stop de palanca NDK 700)

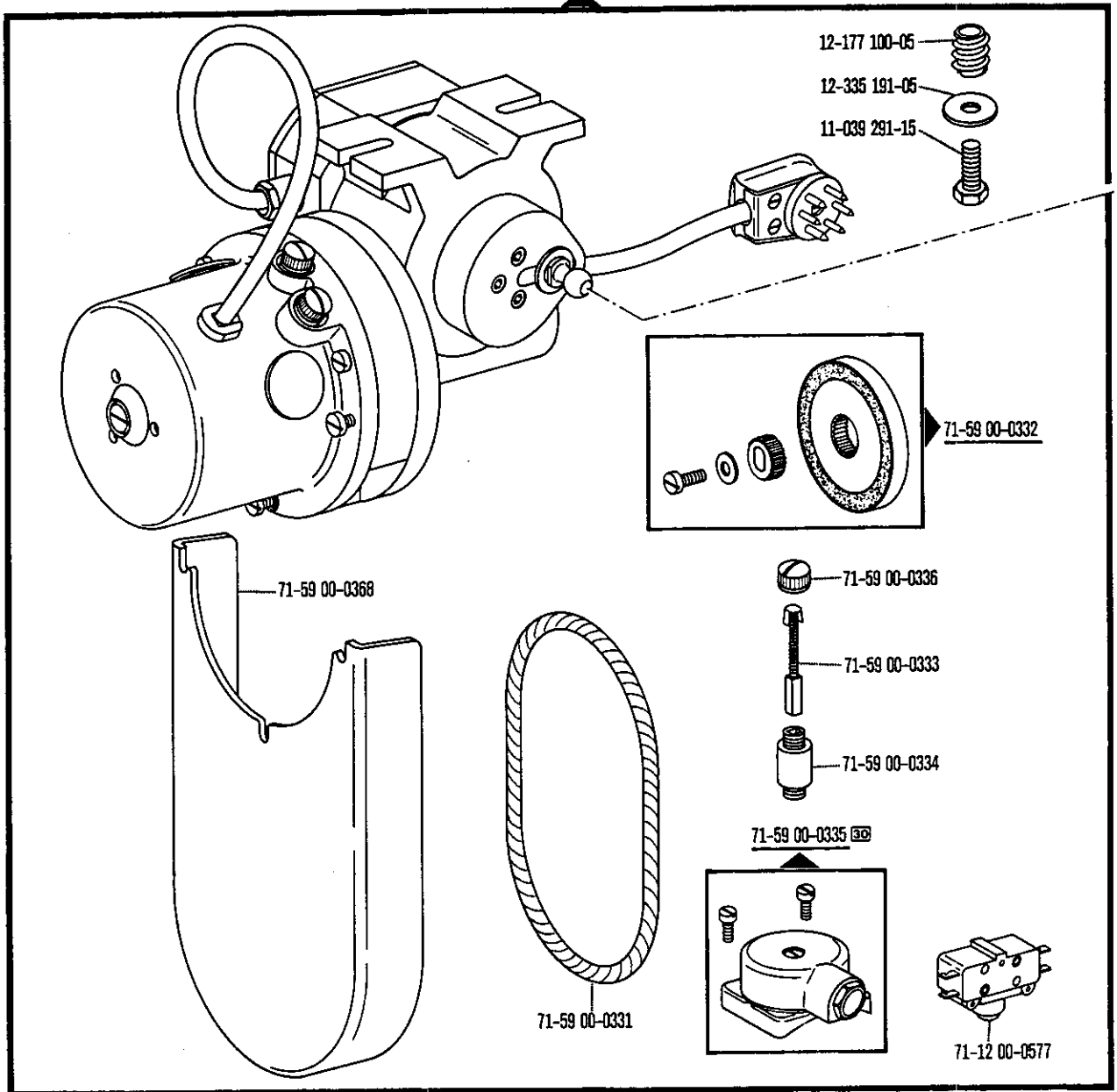


Schnurscheiben-Tabelle · Table of Pulleys

Tableau des poulies à gorge · Tabla de poleas acanaladas

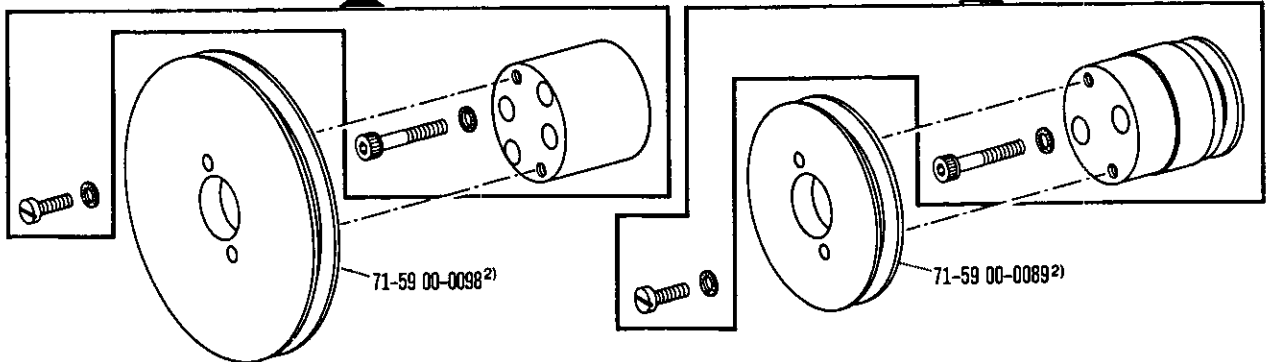
Teilenummer Part number Numéros des pièces № de las piezas	Motordrehzahl U/min. Motor speed (r.p.m.) Régime moteur trs/mn Régimen del motor en r.p.m.	Frequenz Frequency Fréquence Frecuencia	Schnurscheiben-Durchmesser ¹⁾ in mm Pulley dia. ¹⁾ (mm) Diamètre effectif de la poulie en mm Diámetro efectivo de la polea en mm
71-59 00-0098	1400	50 Hz (c/s)	86
	1700	60 Hz (c/s)	86
71-59 00-0089	2800	50 Hz (c/s)	56
	3400	60 Hz (c/s)	56

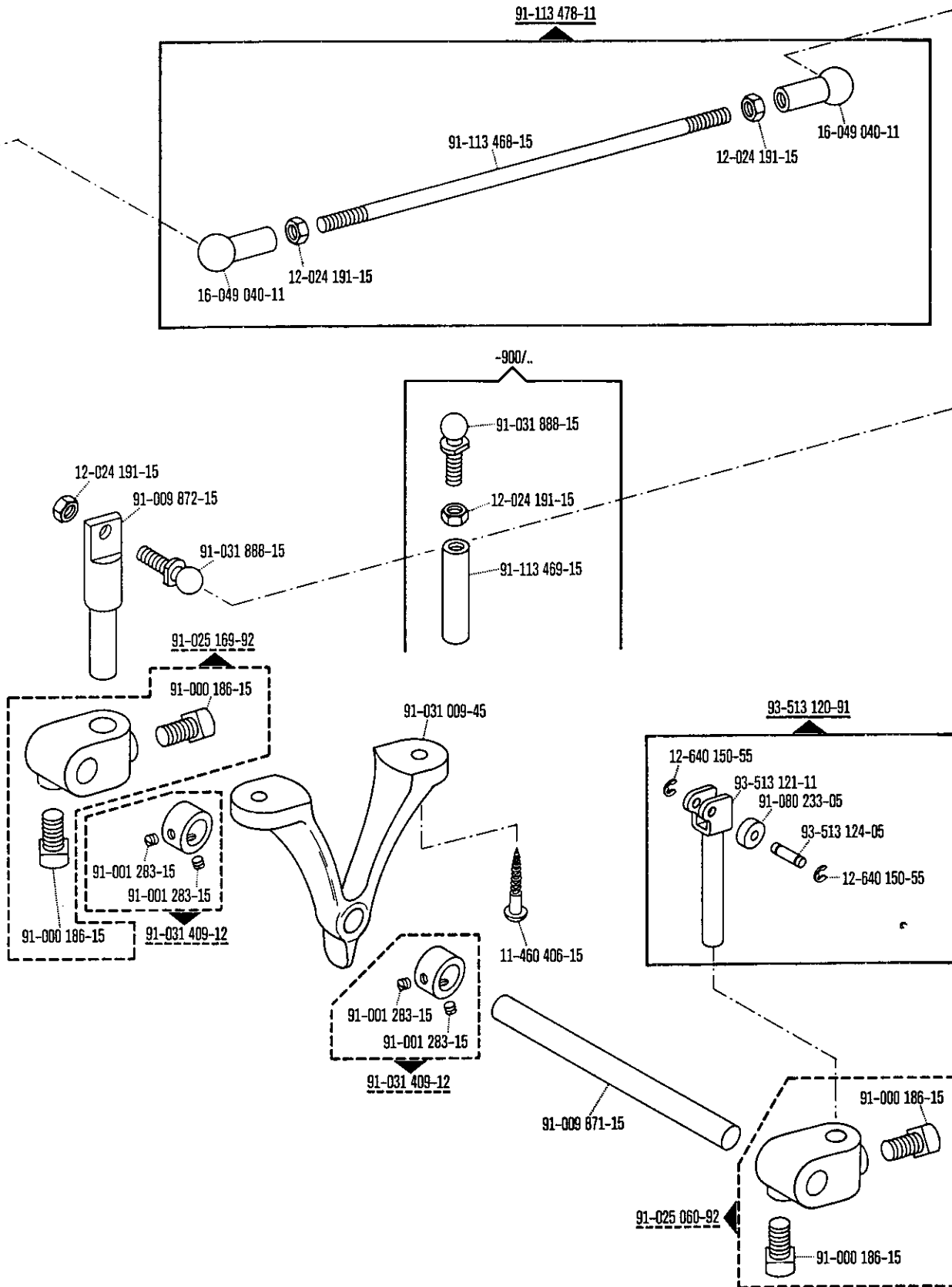
71-59 00-0242 (Quick-PFA 54)

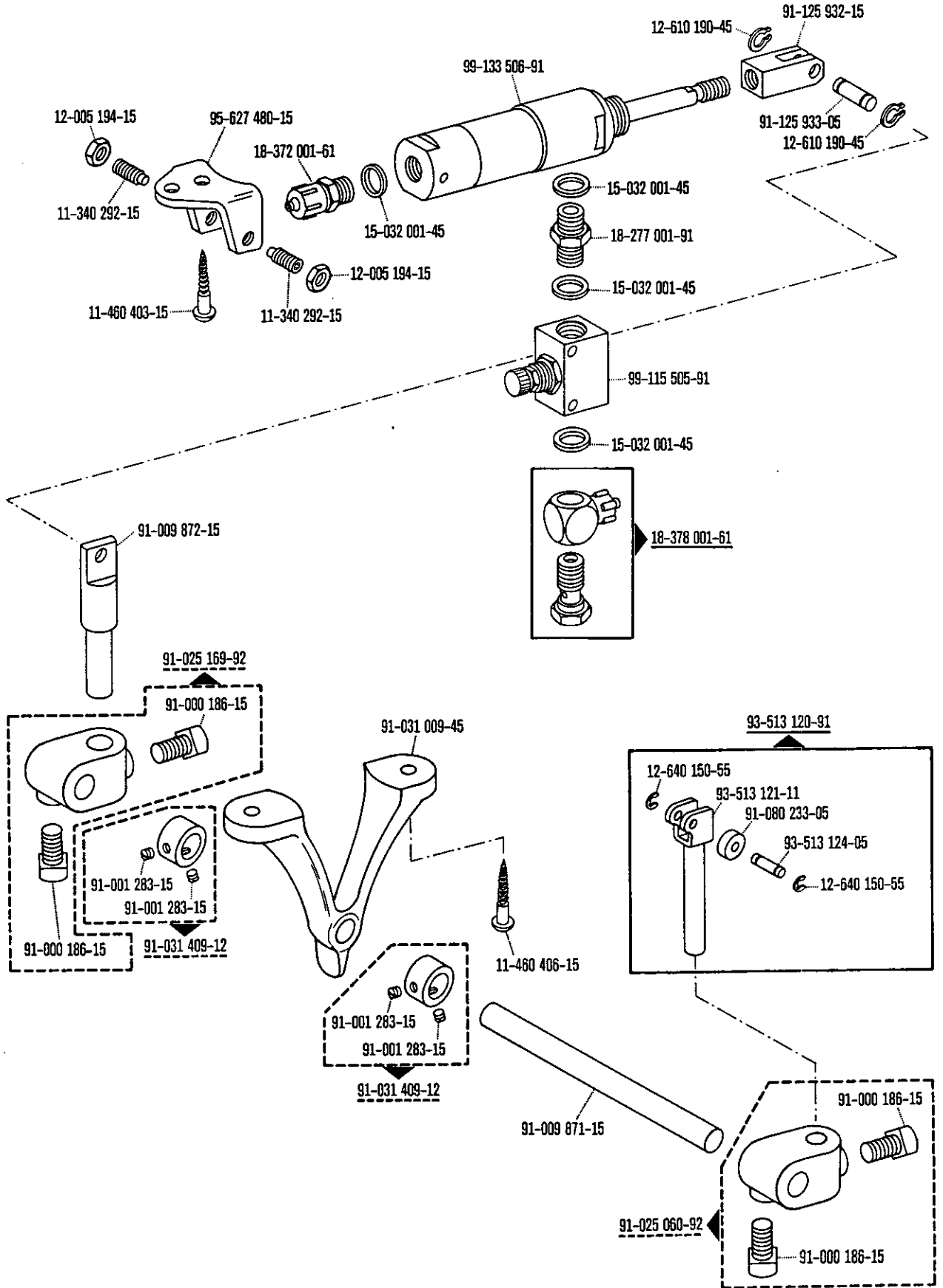


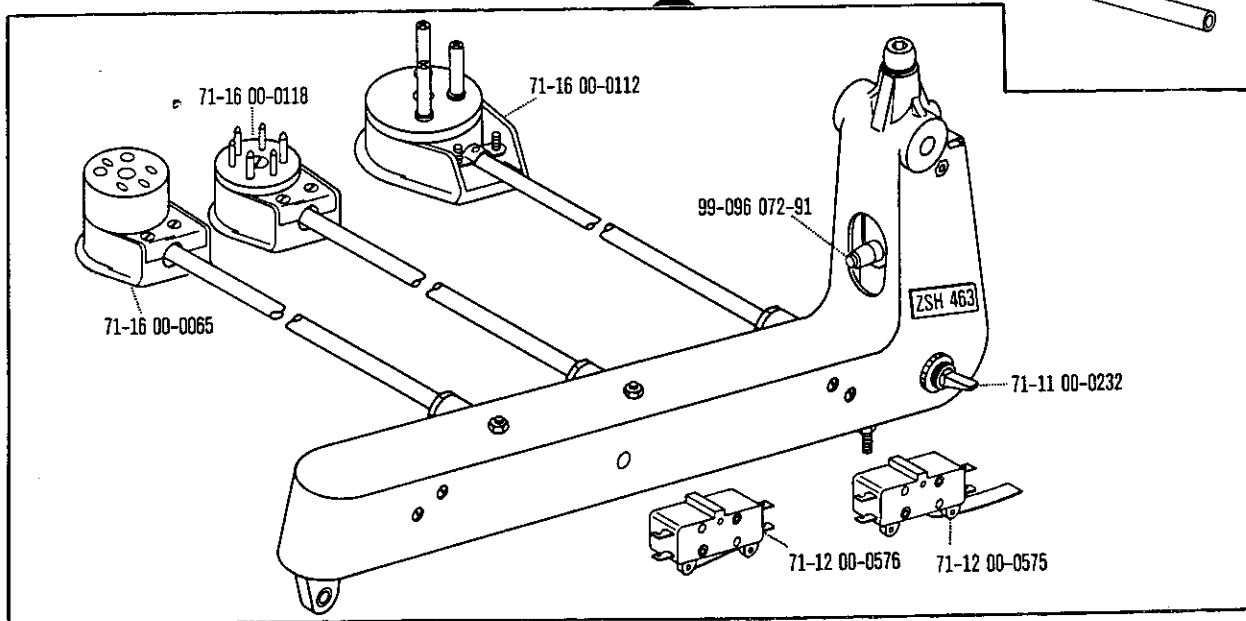
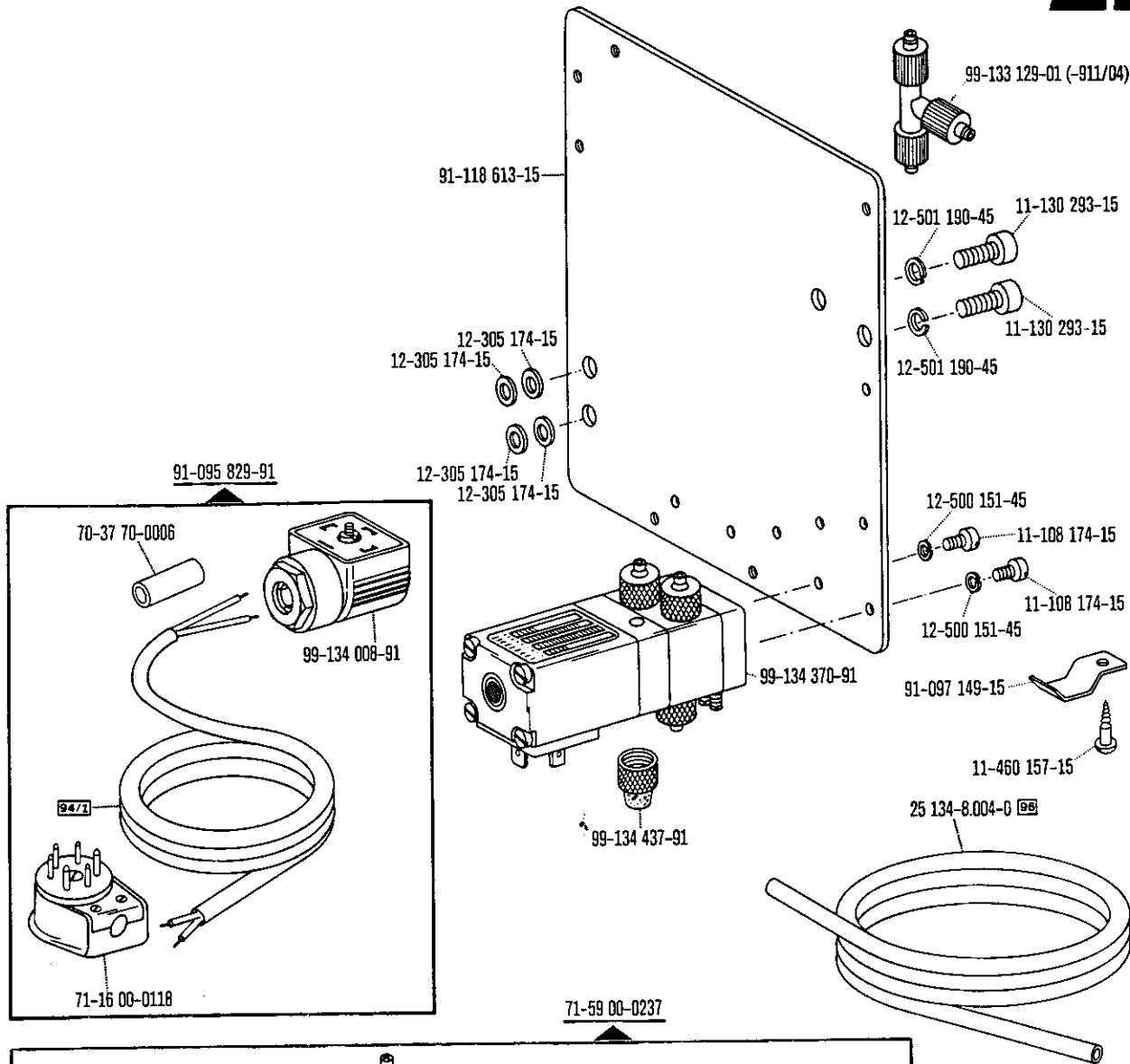
71-59 00-0265 (Quick)

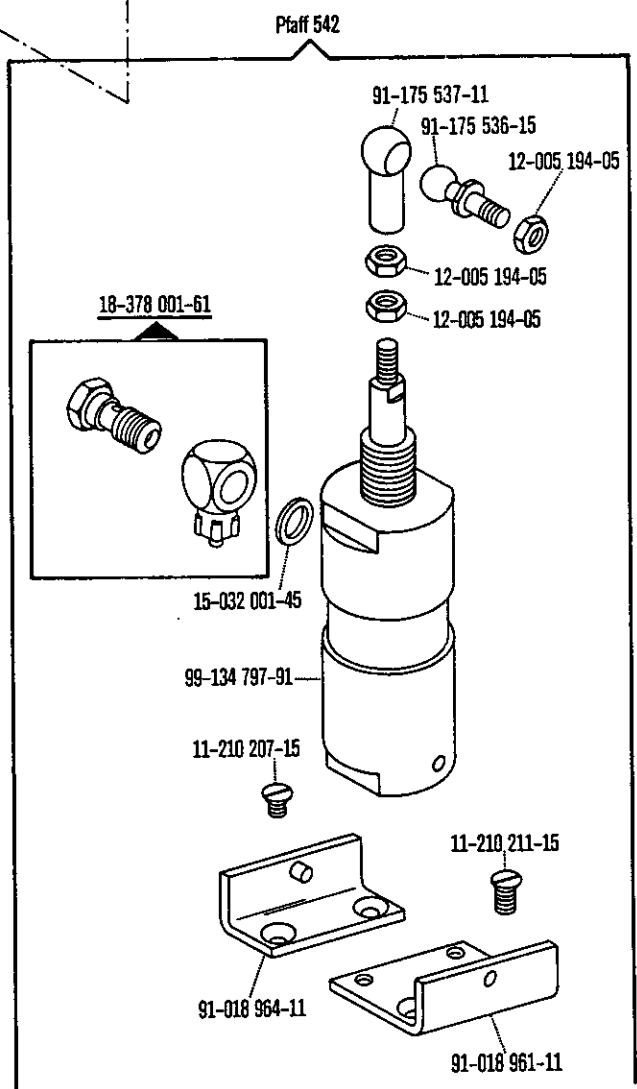
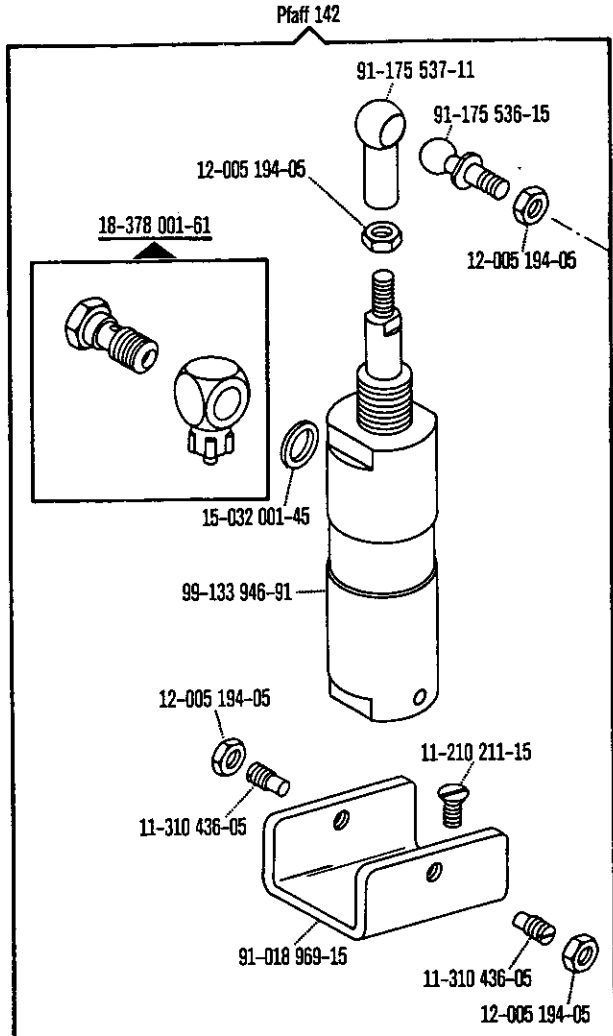
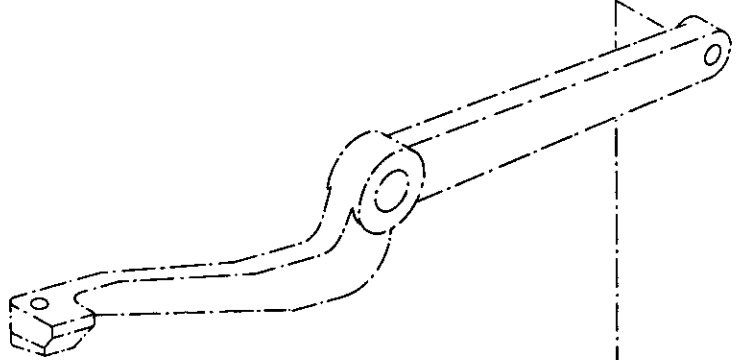
71-59 00-0264 (Pfaff)

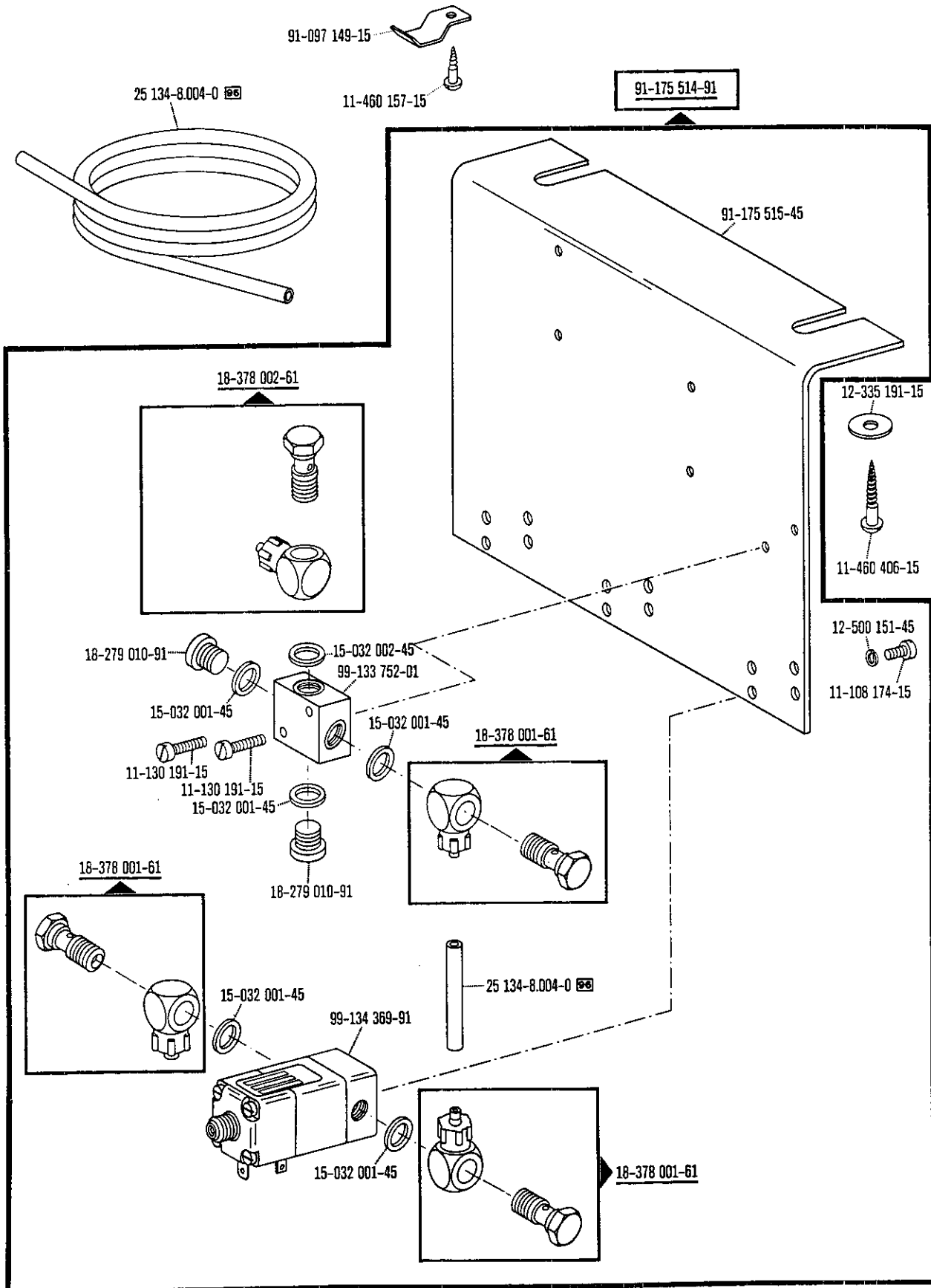




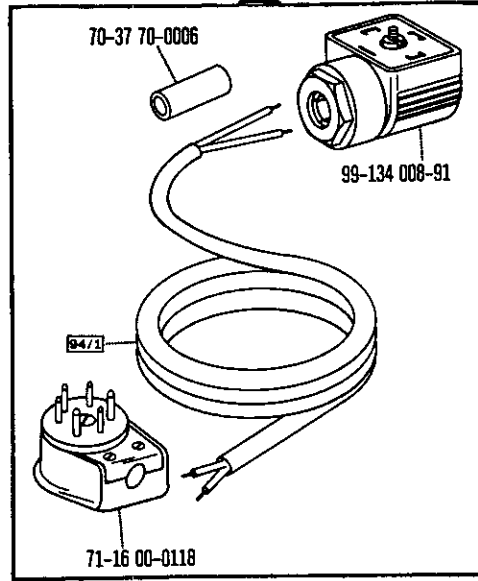






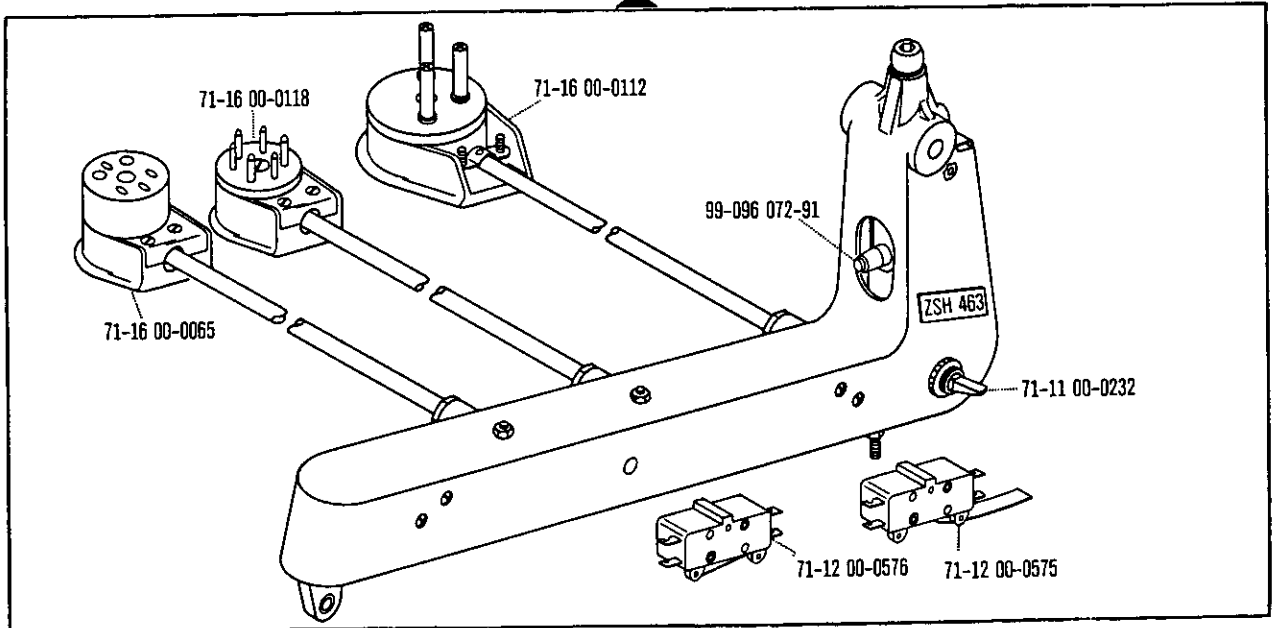


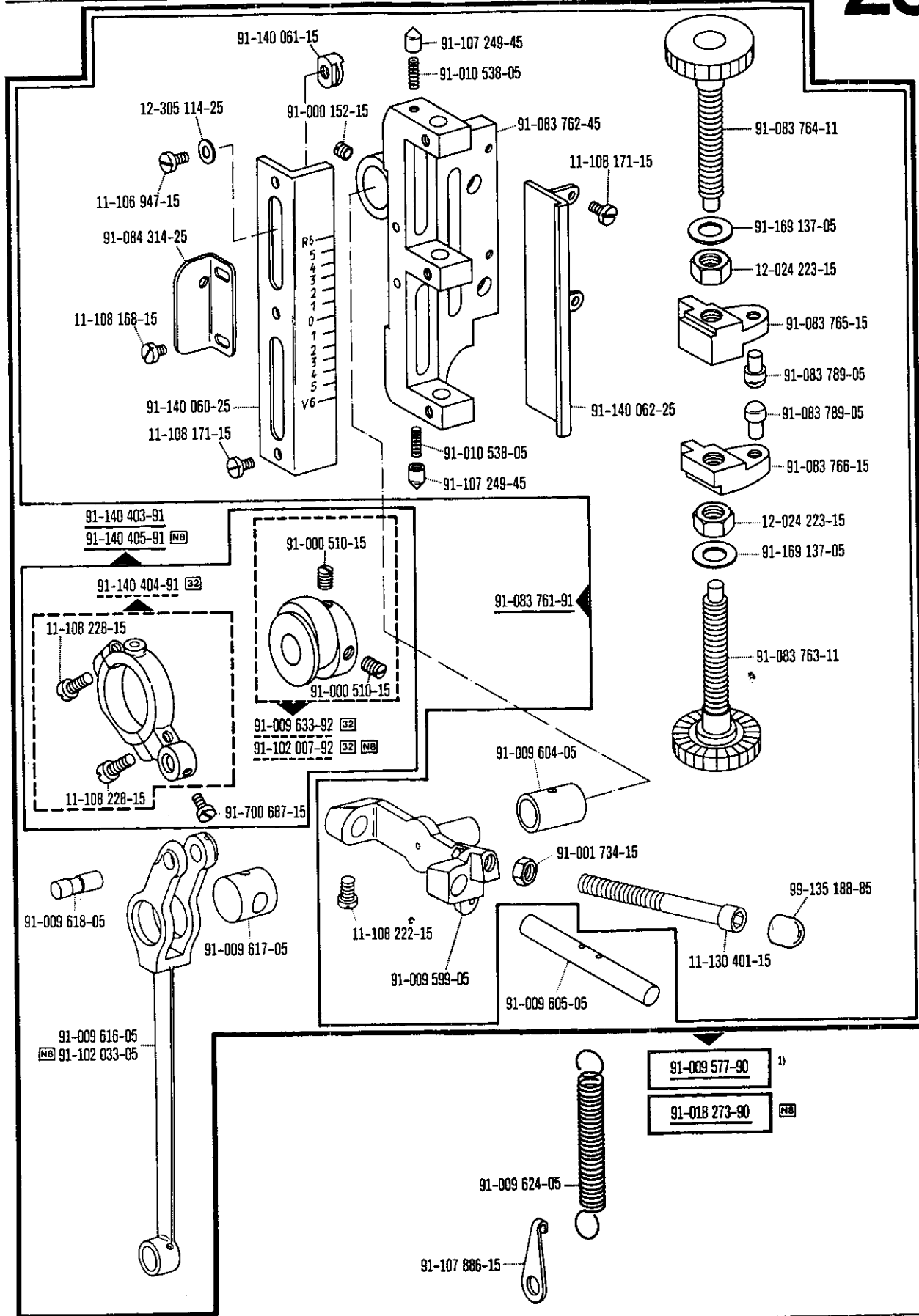
91-095 829-91

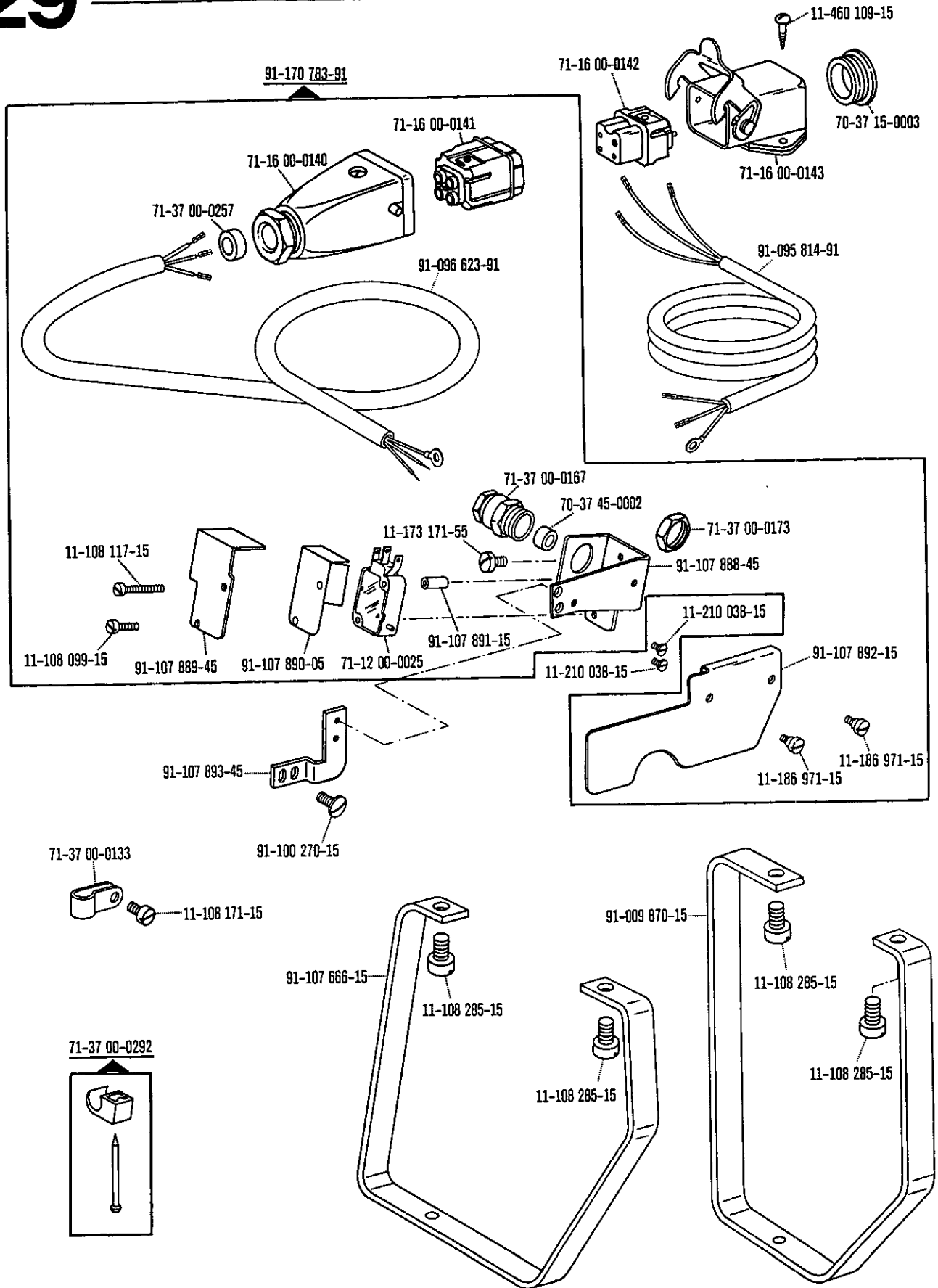


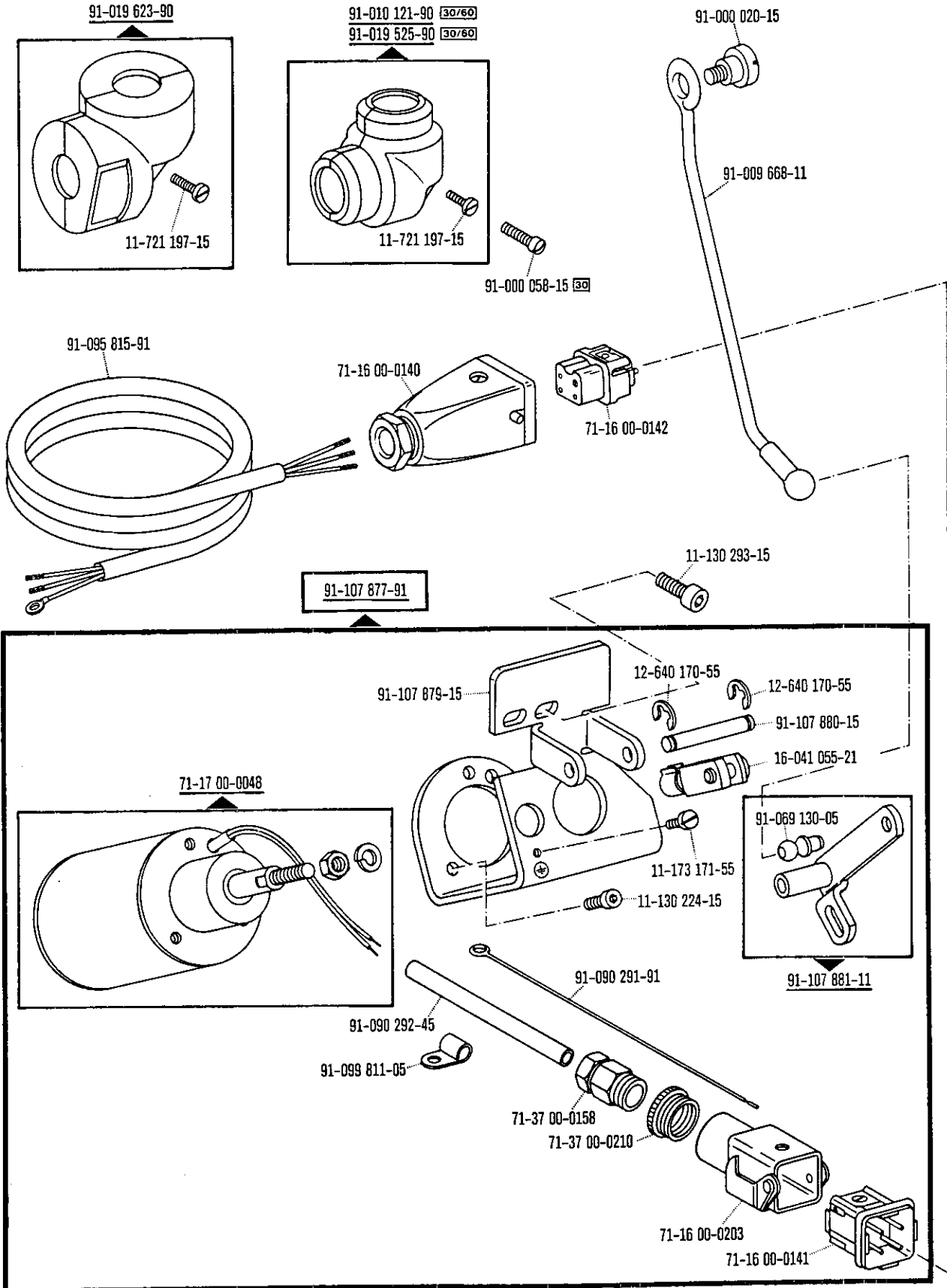
71-59 00-0237

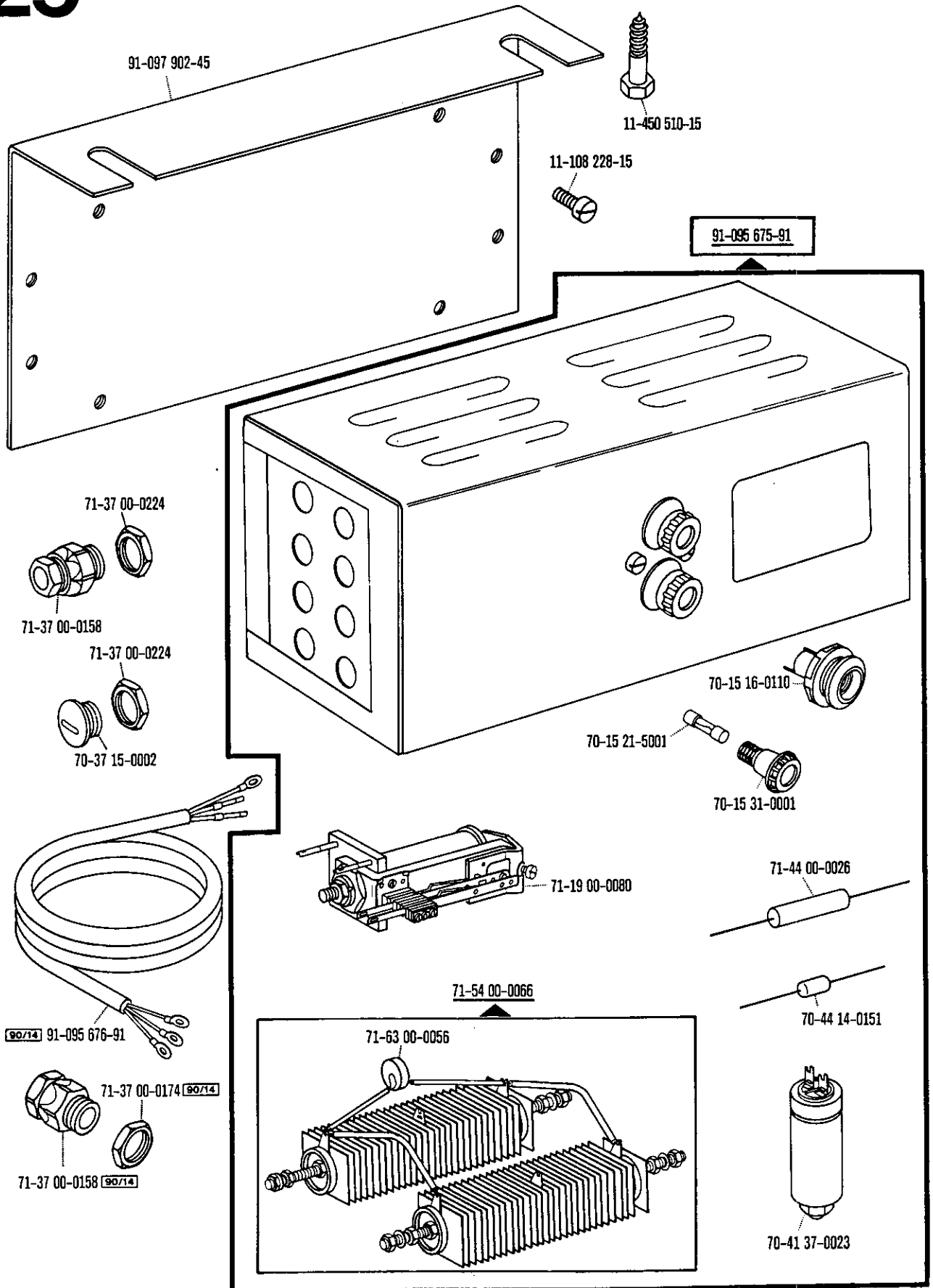
(nur bei Quick-Hebel-Stop-Motor NDK 700)
(on lever-operated NDK 700 Quick-Stop motor only)
(uniquement pour moteur Quick-Stop à levier, NDK 700)
(sólo en motores Quick-Stop de palanca NDK 700)

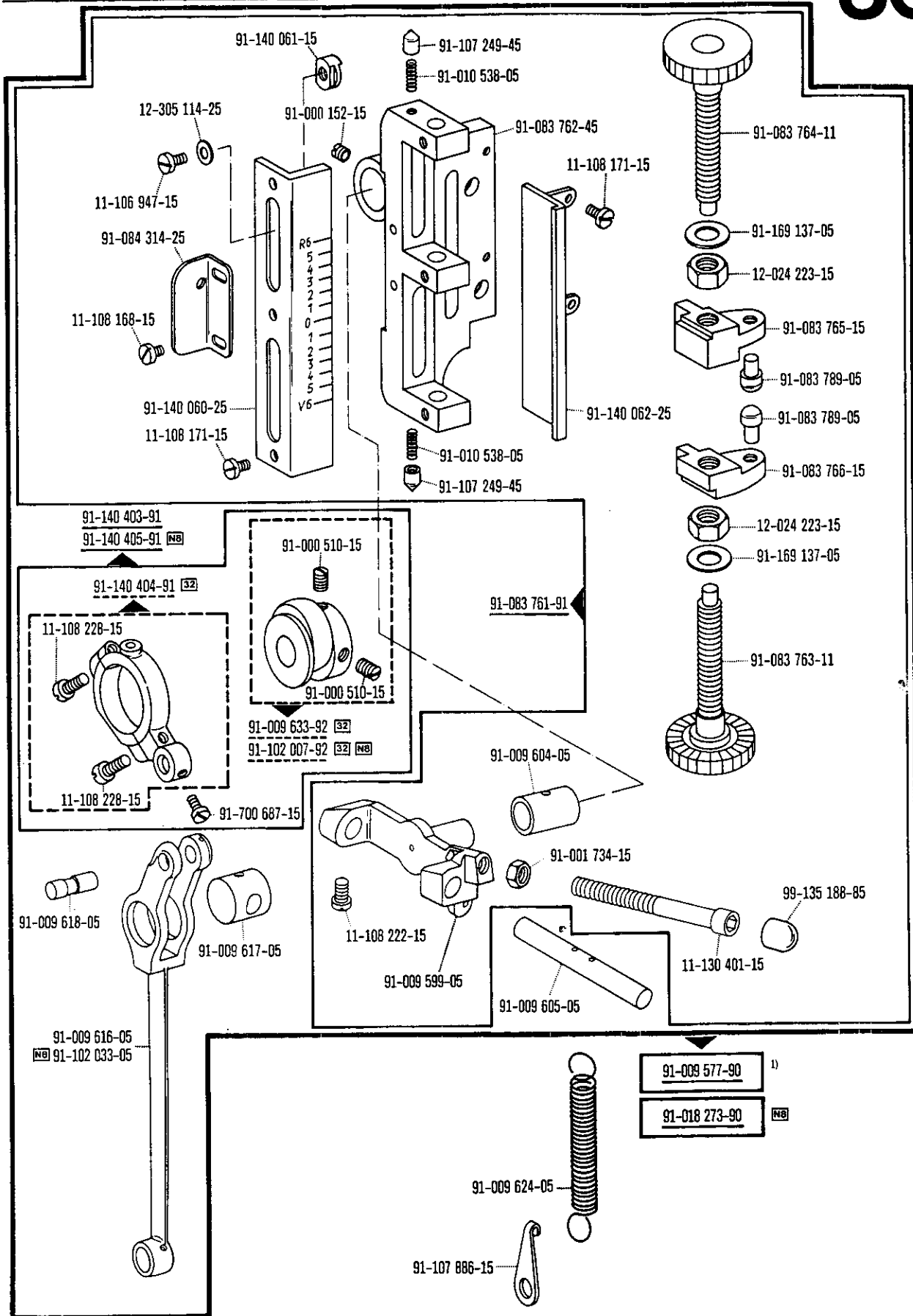






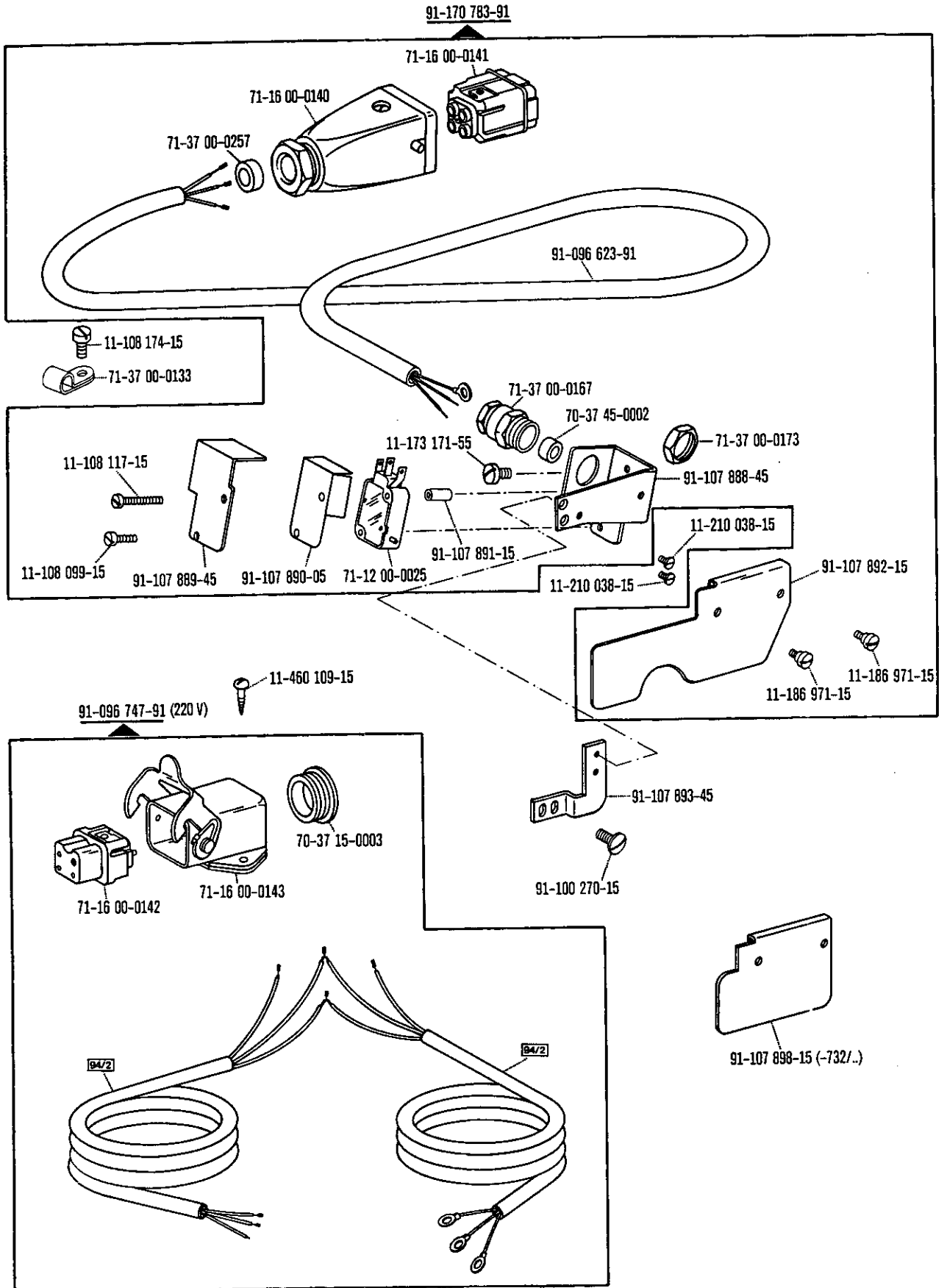




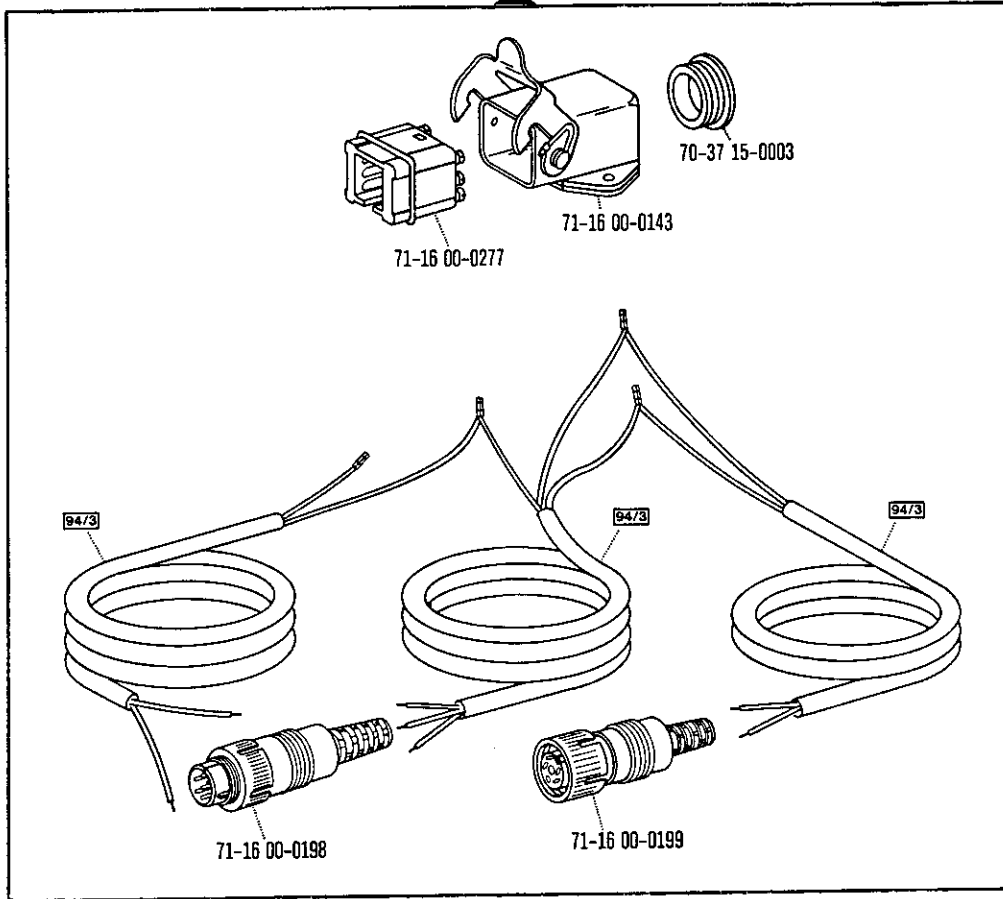


00-000 000-00 00-000 000-00 00-000 000-00 00-000 000-00 (NB) (32) siehe Erläuterungen Seite 6
see explanations on page 6
voir légende page 10
ver explicaciones de la página 12

1) Frühere Ausführung siehe Seite 66
Earlier version, see page 66
Ancienne version, voir page 66
Tipo anterior, véase la página 66

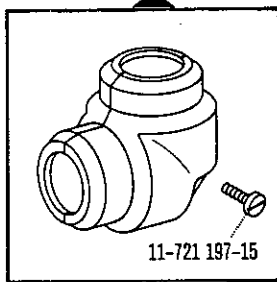


91-091 587-91



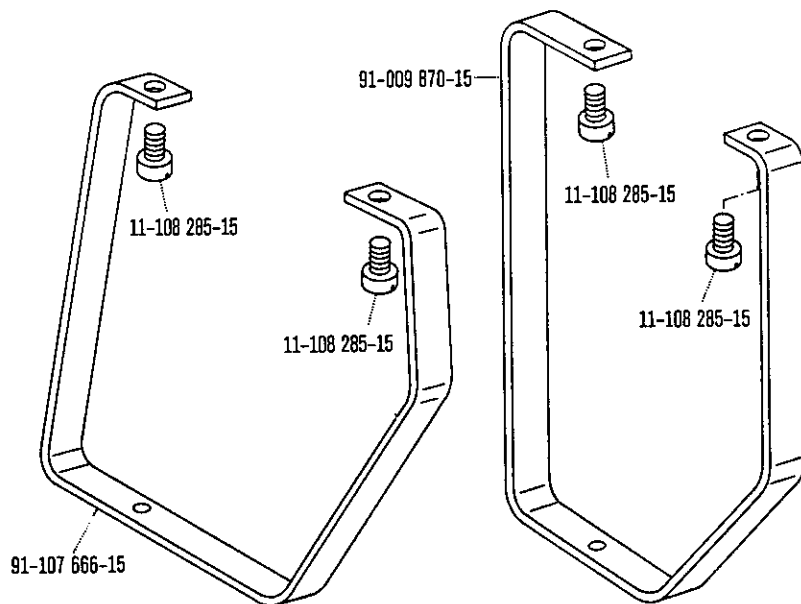
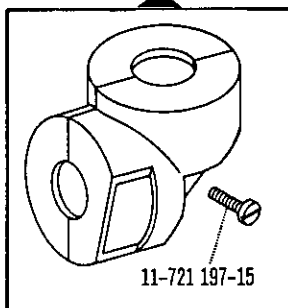
91-010 121-90 30/60

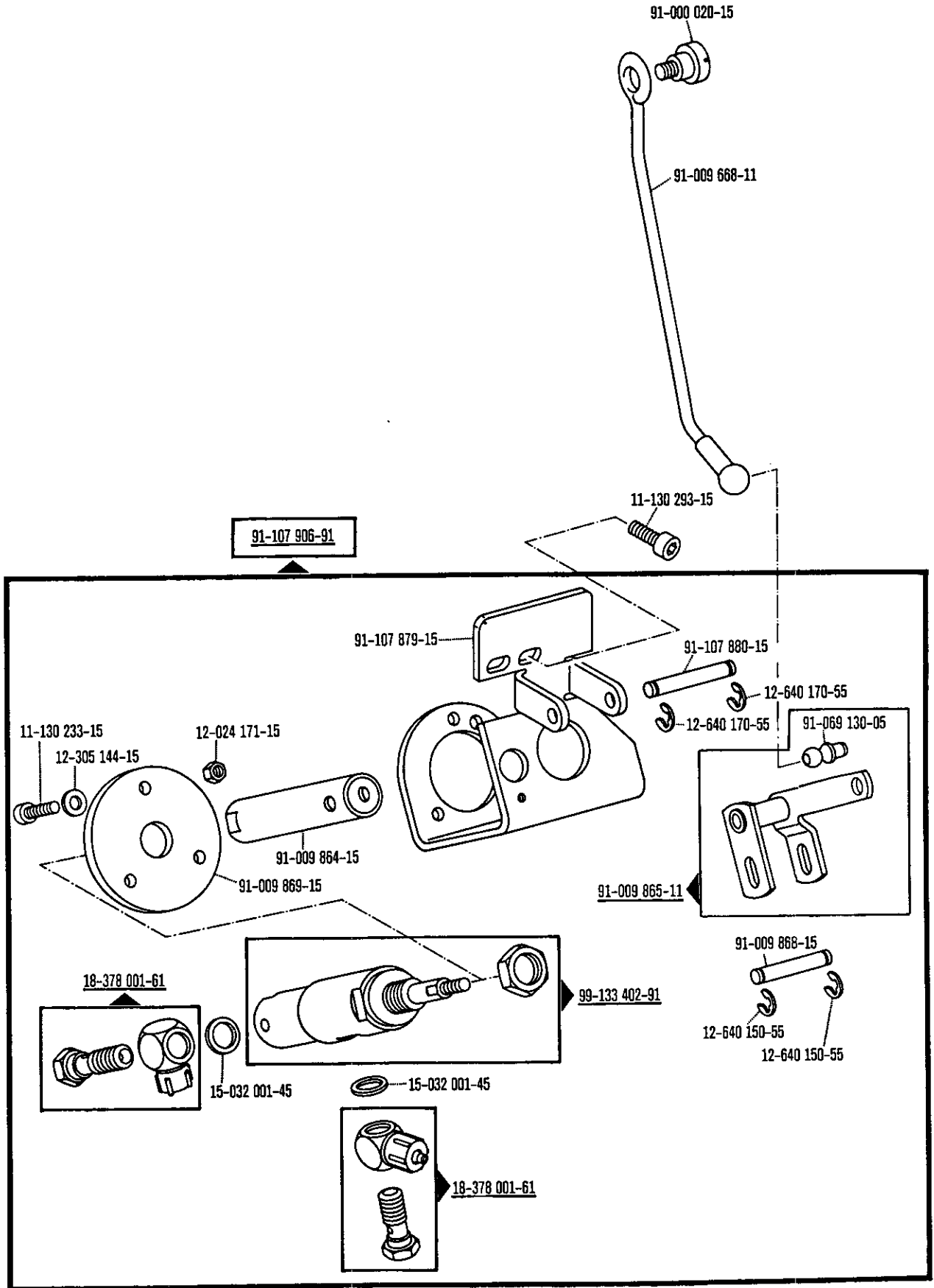
91-019 525-90 30/60

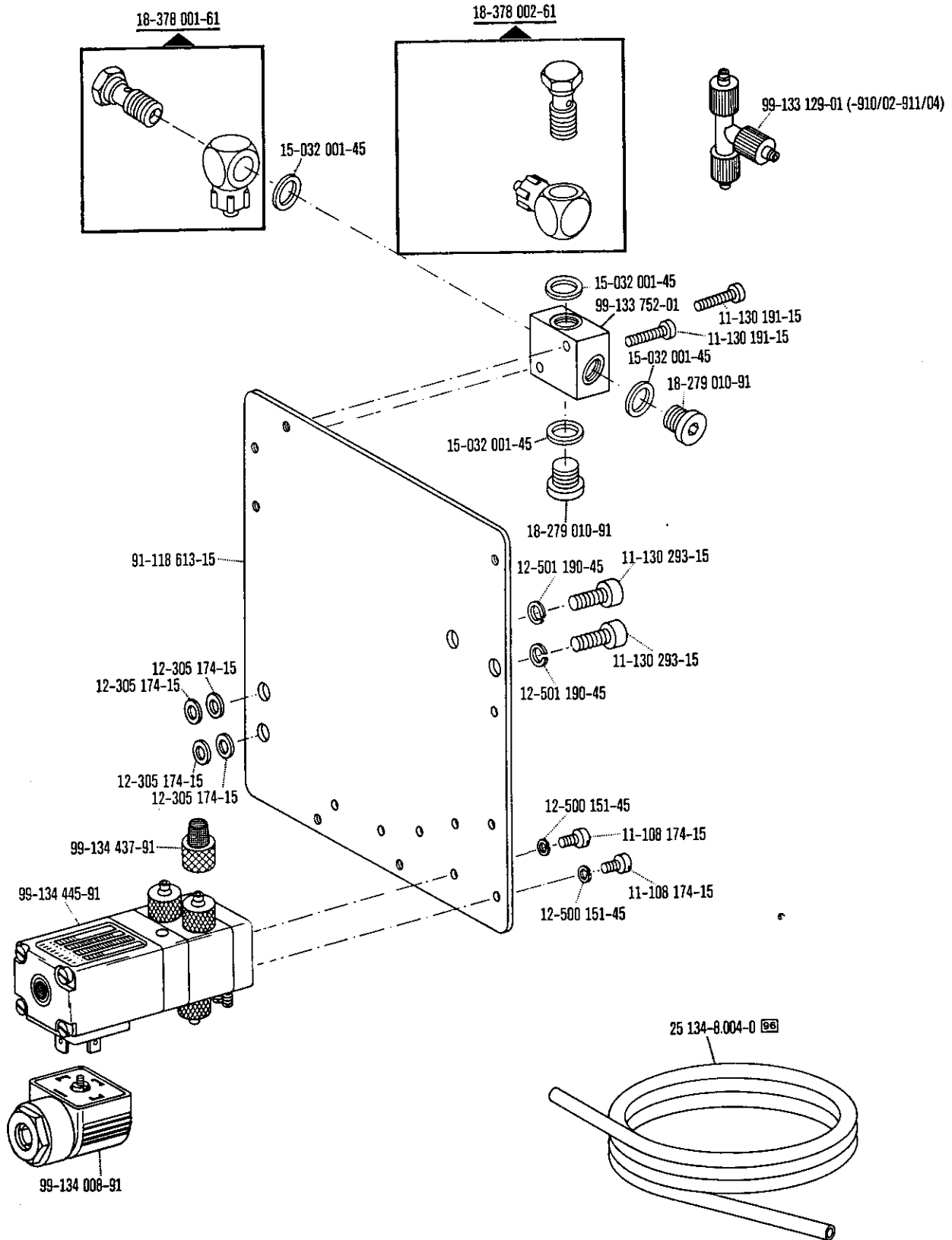


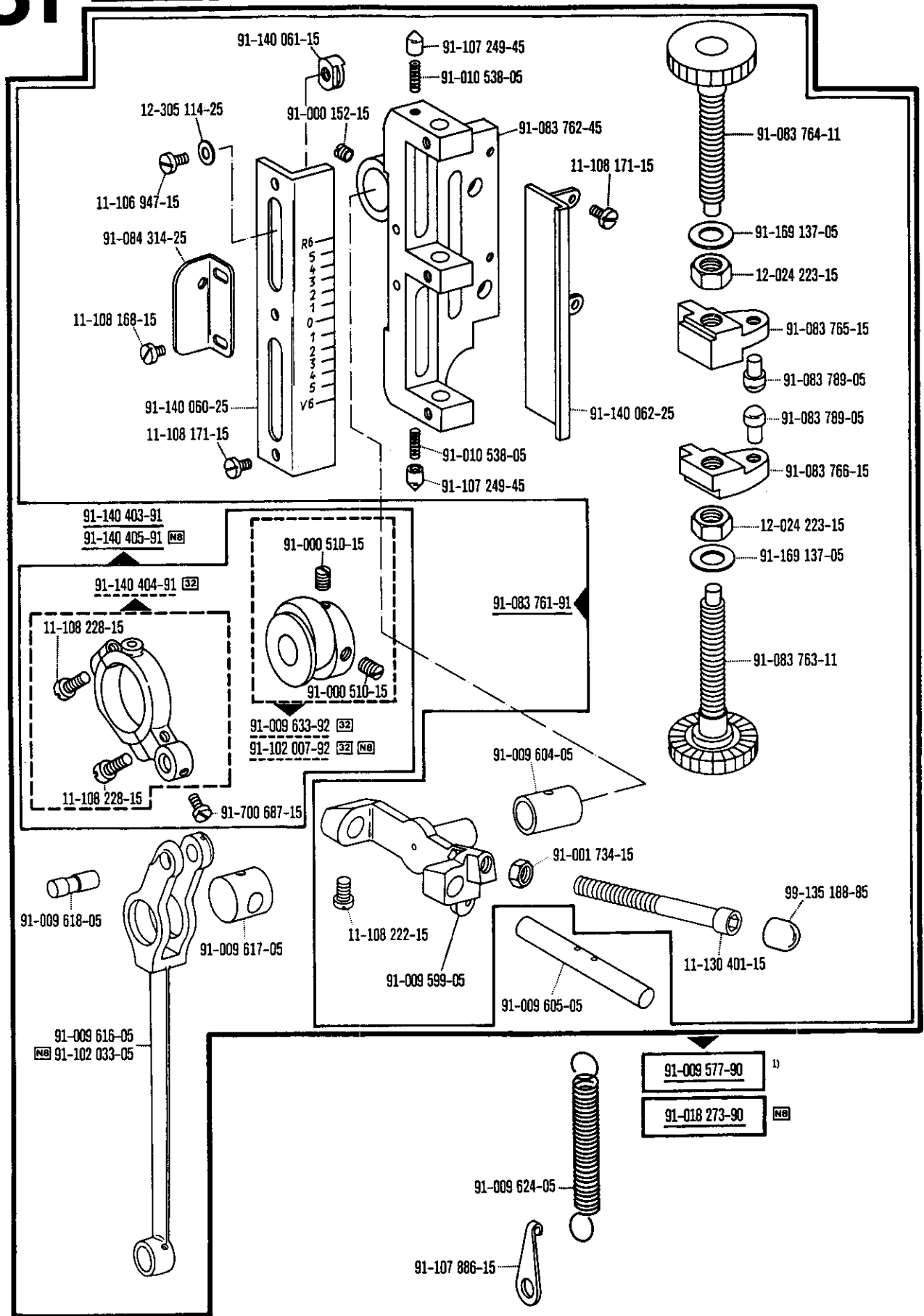
91-000 058-15 30

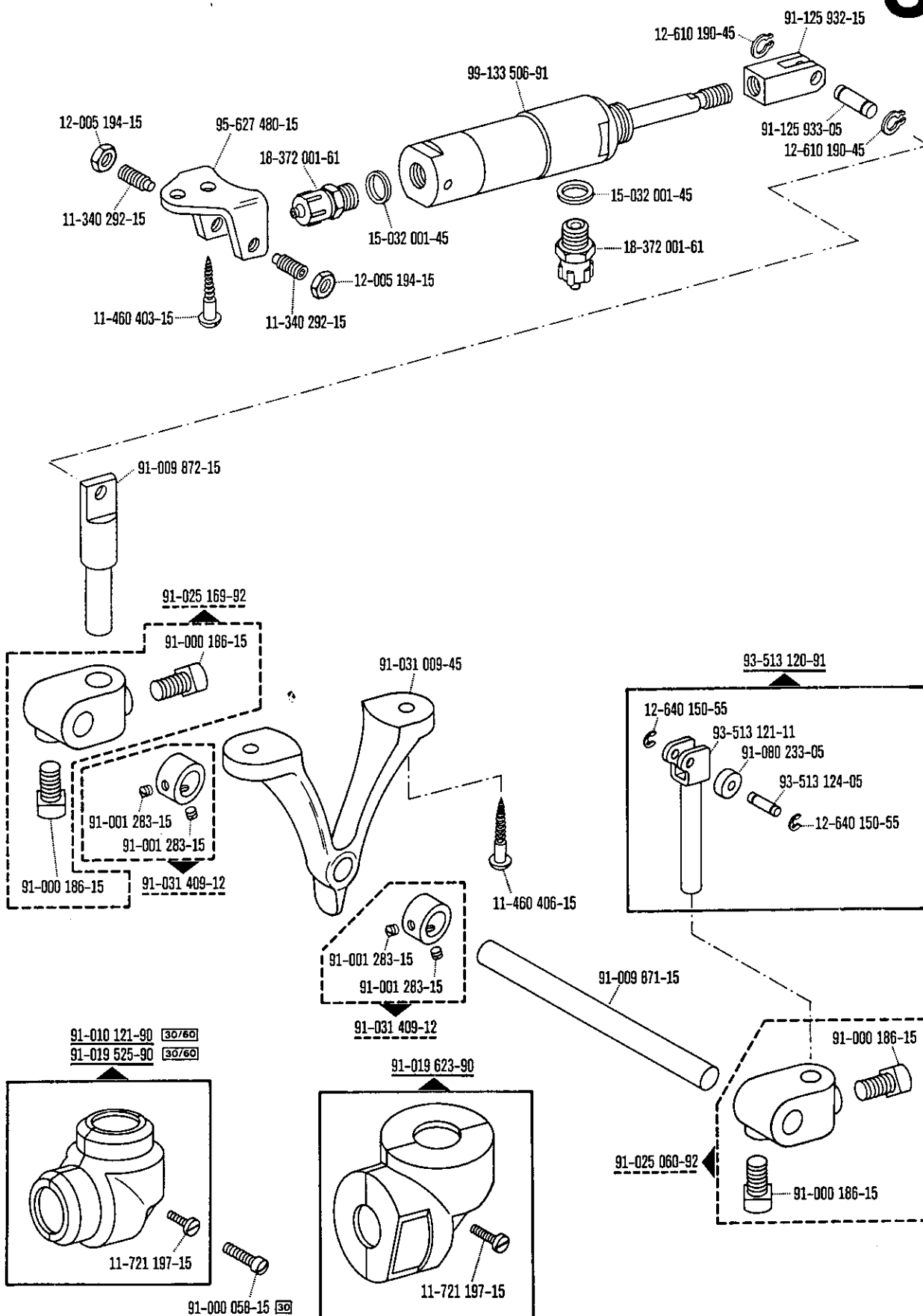
91-019 623-90

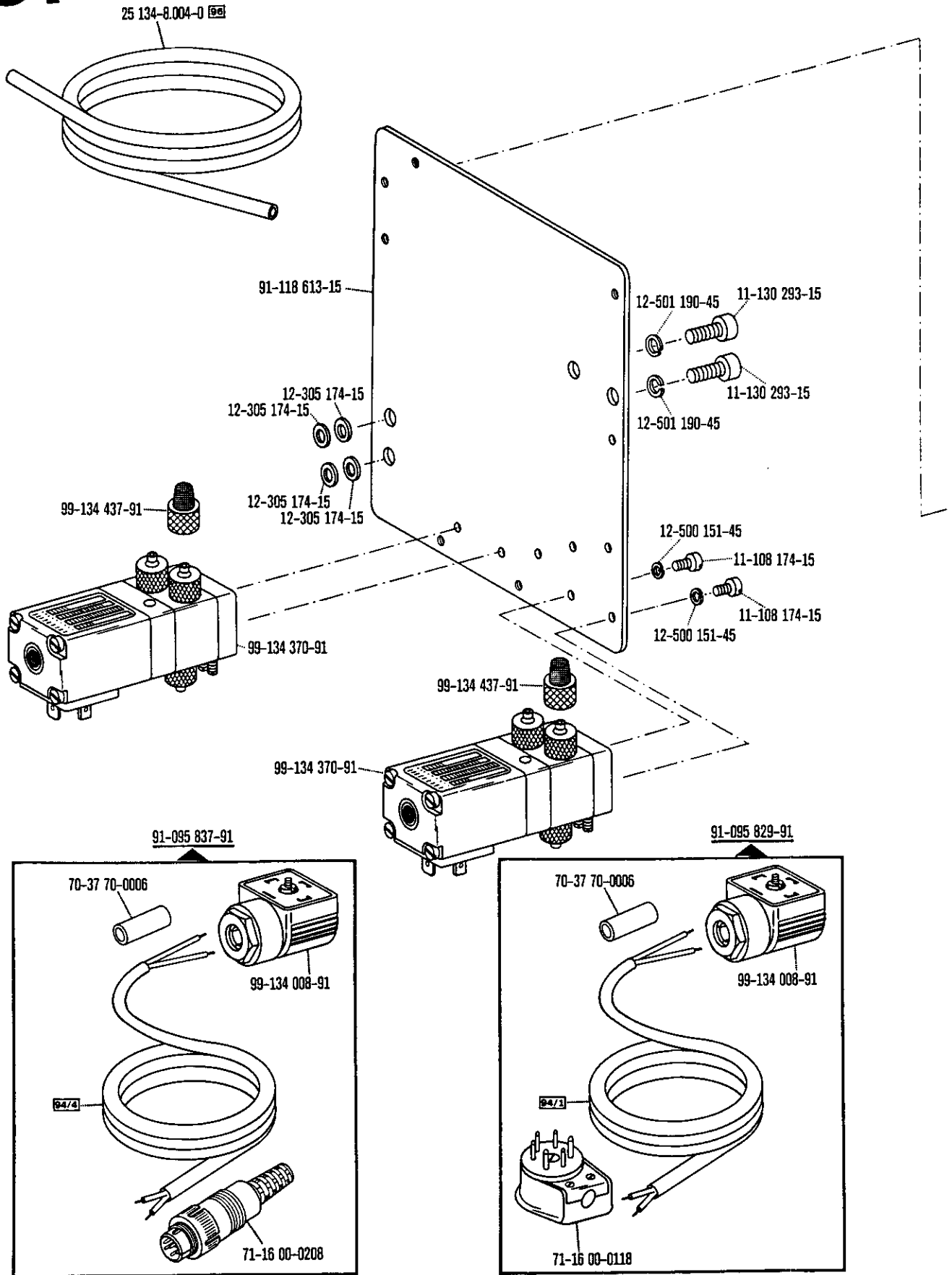


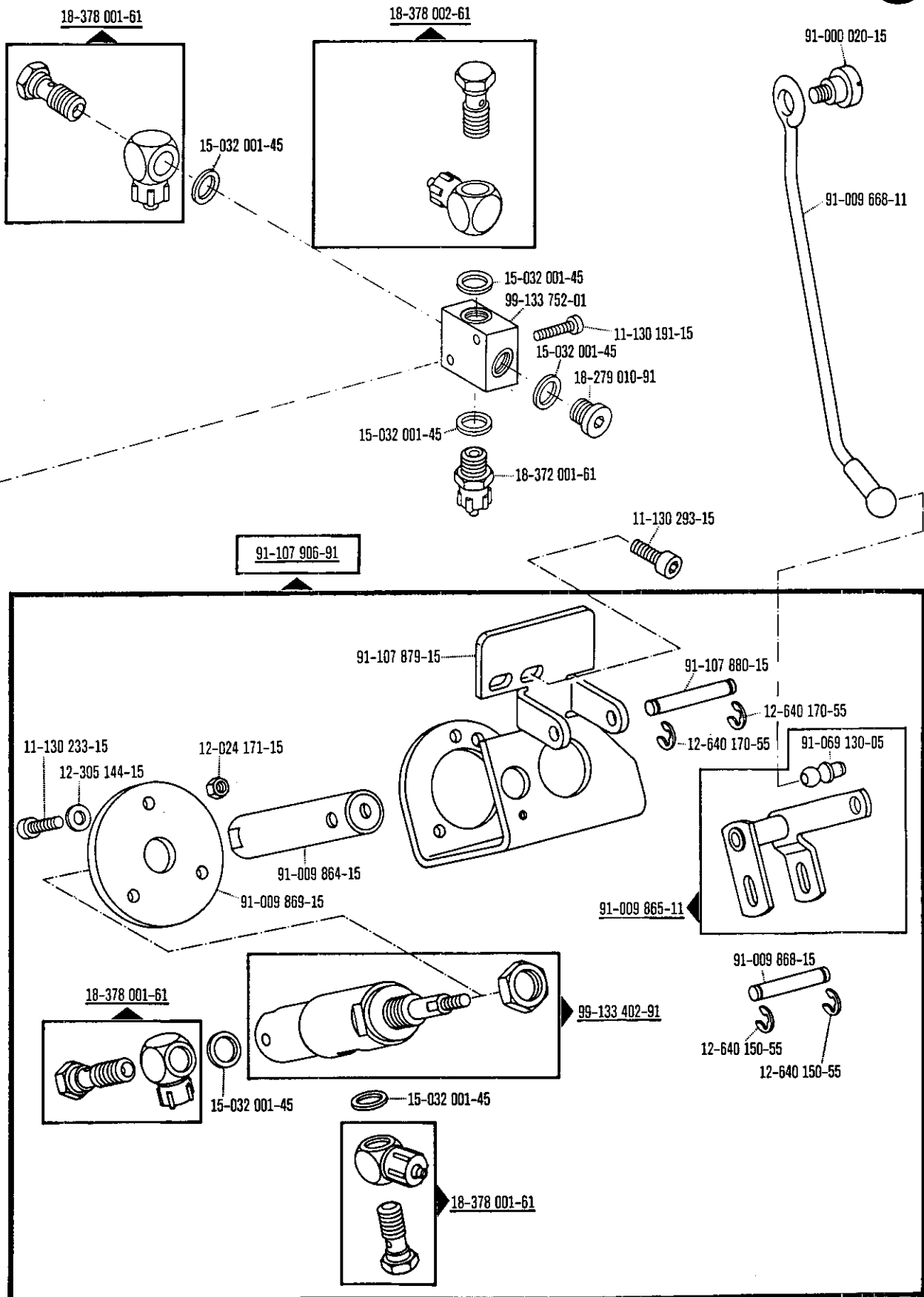


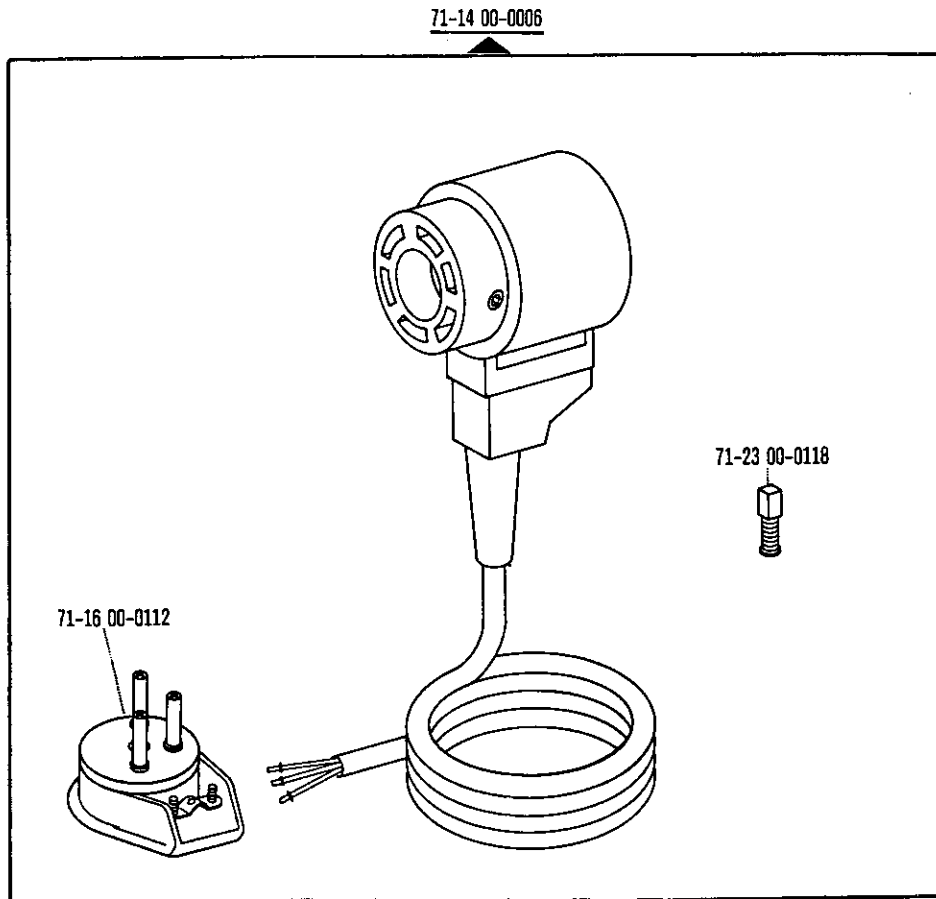
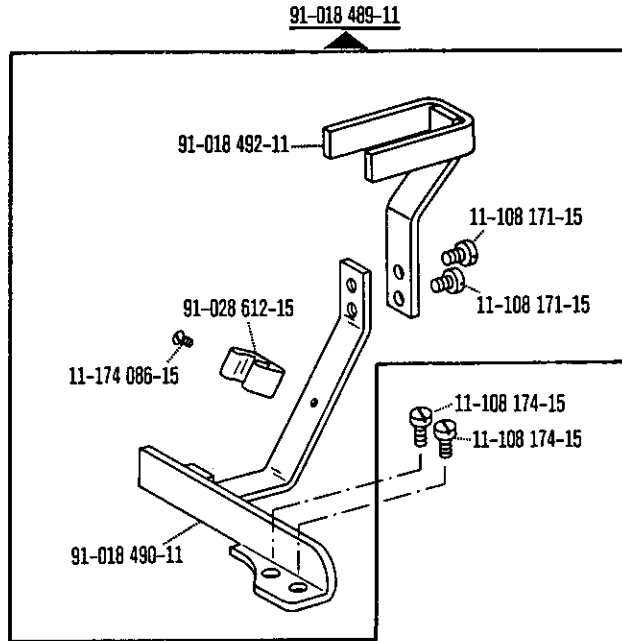




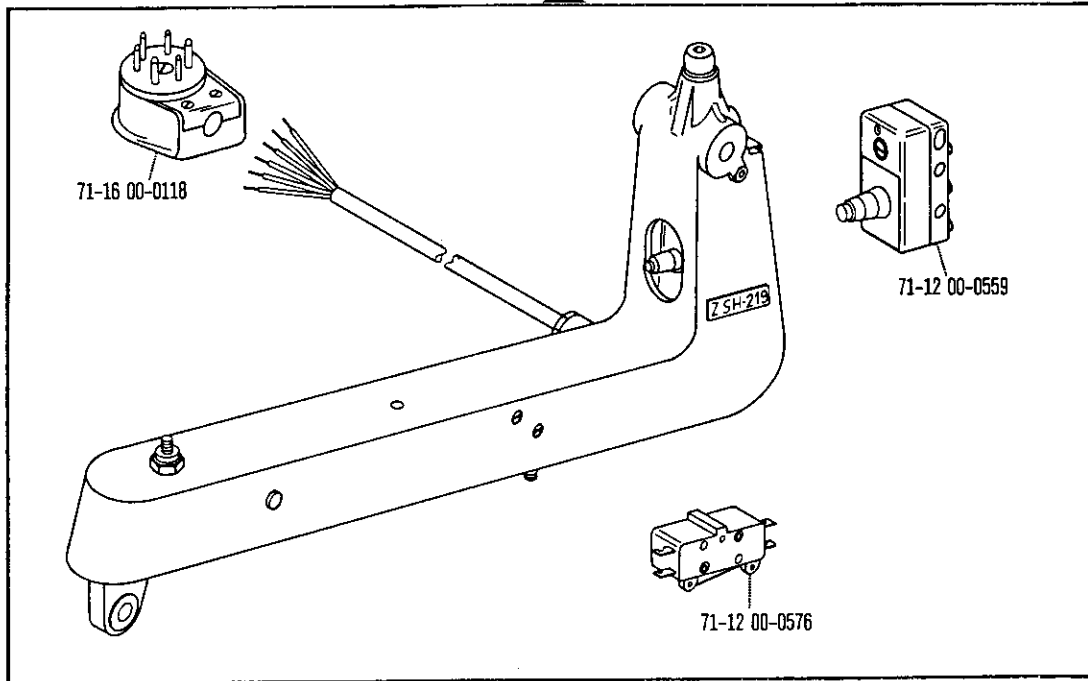




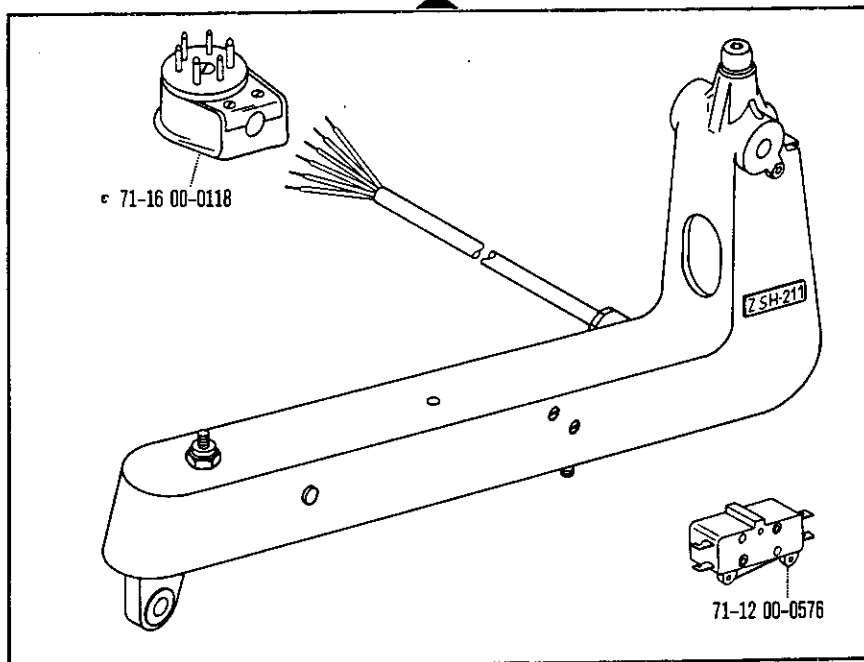


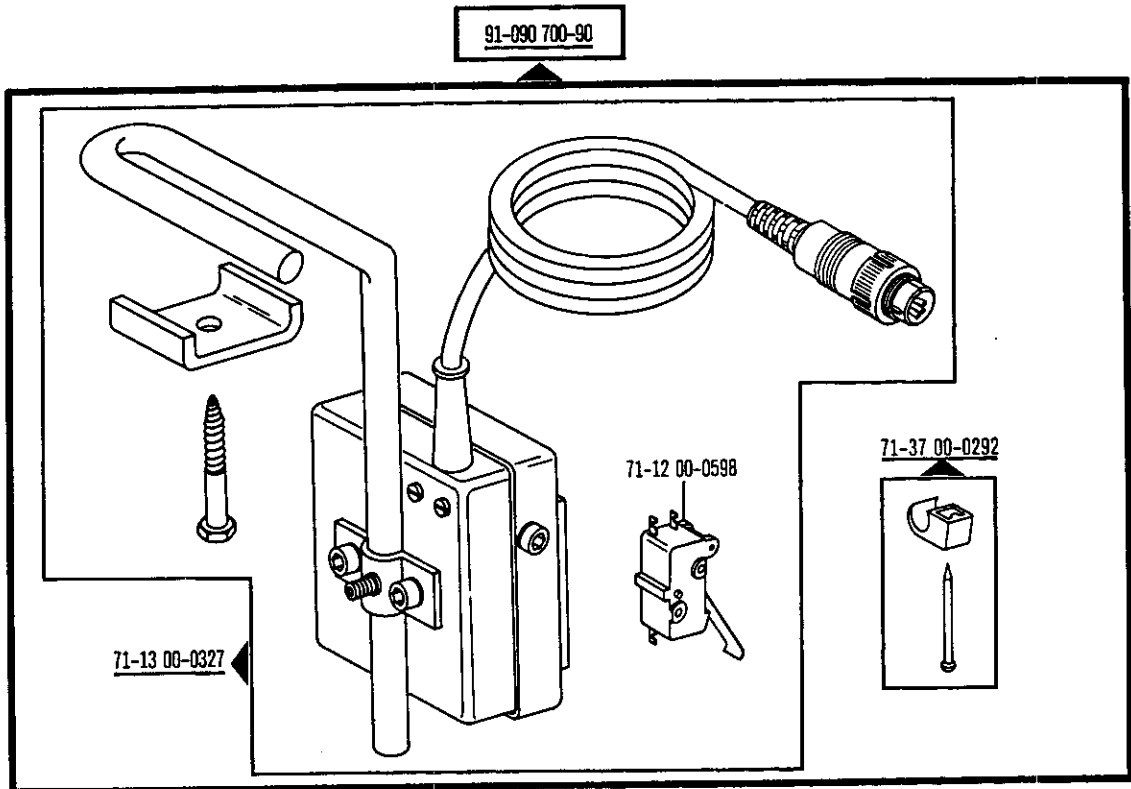


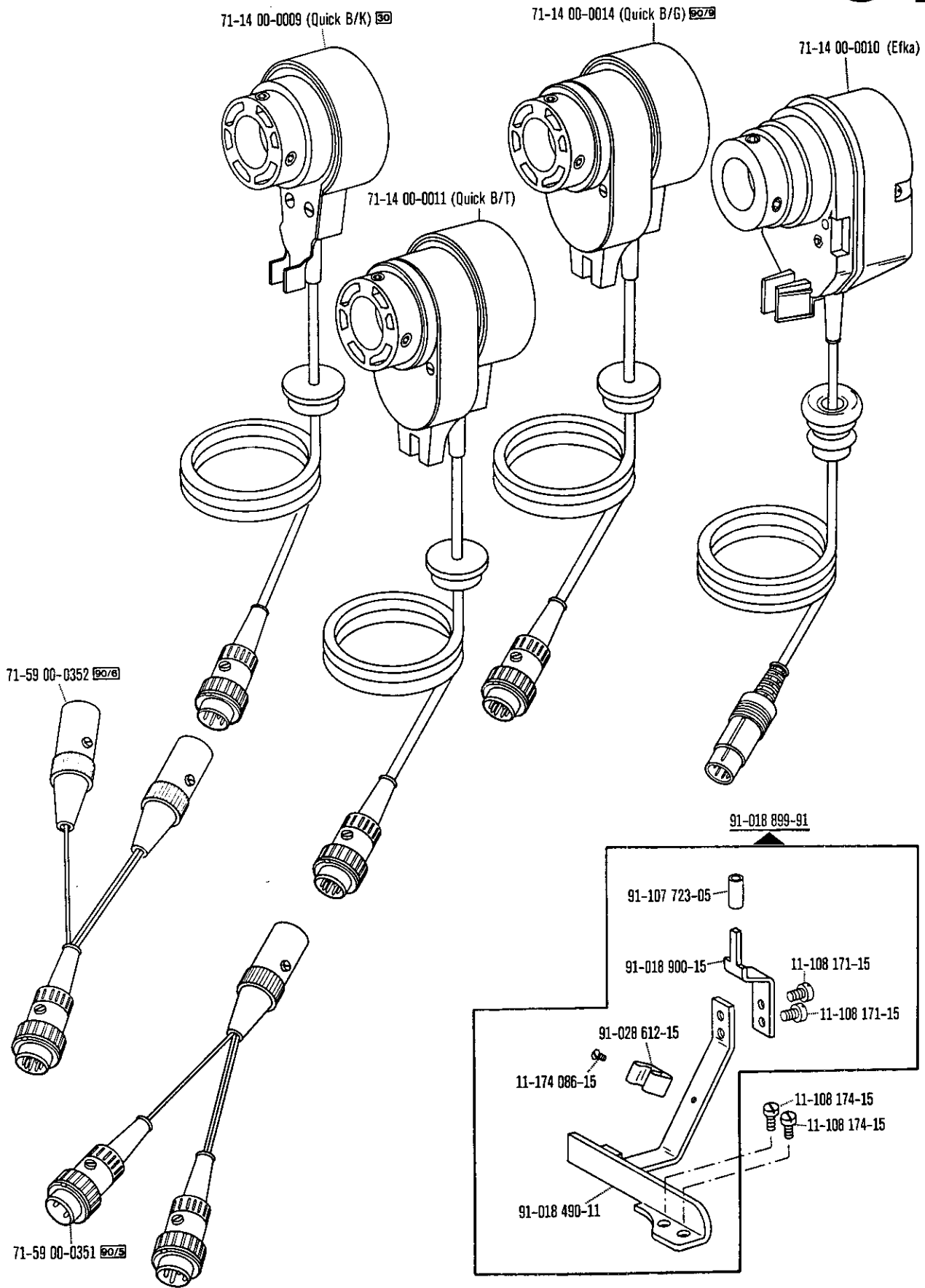
71-59 00-0259 90/7 90/8

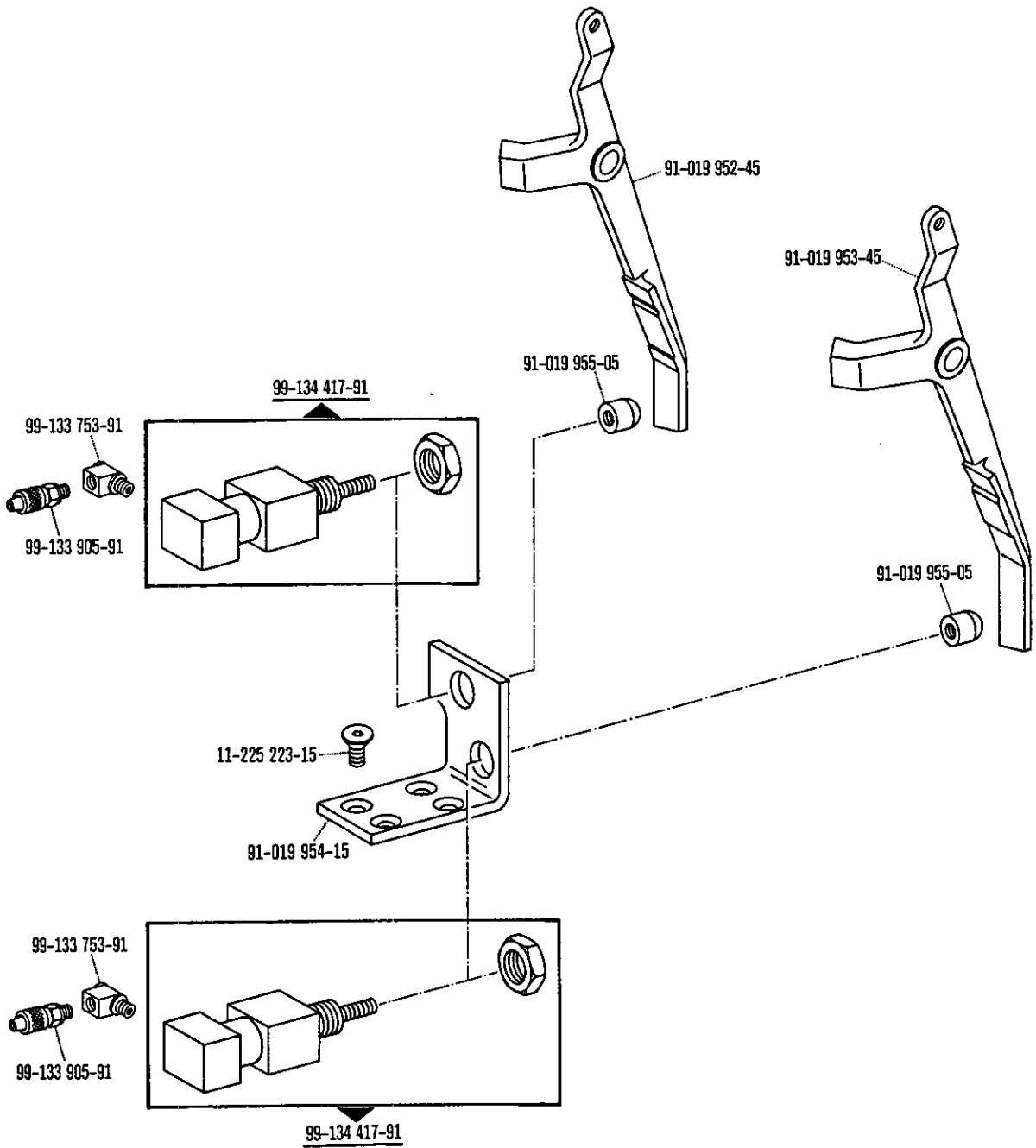


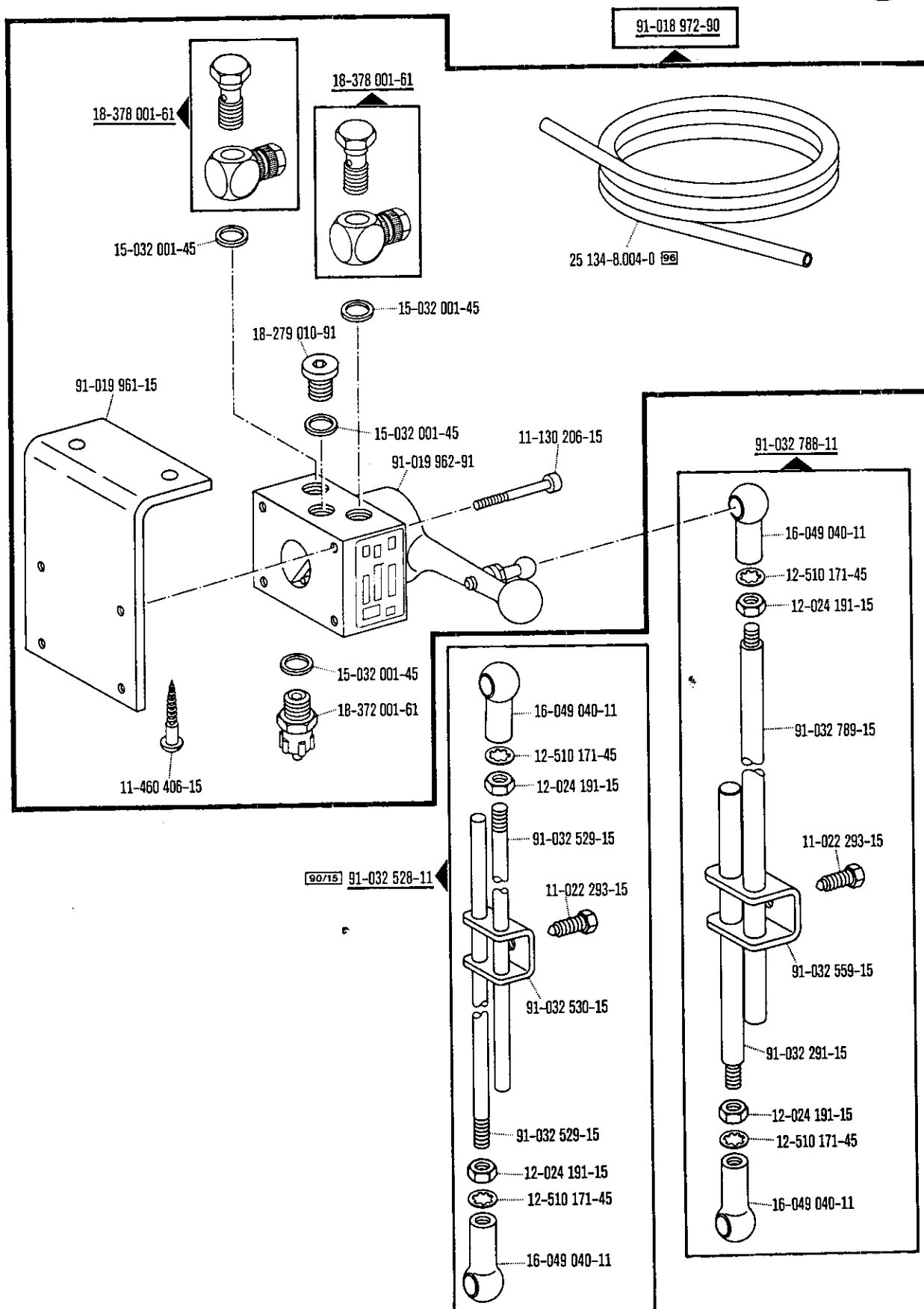
71-59 00-0268 90/8

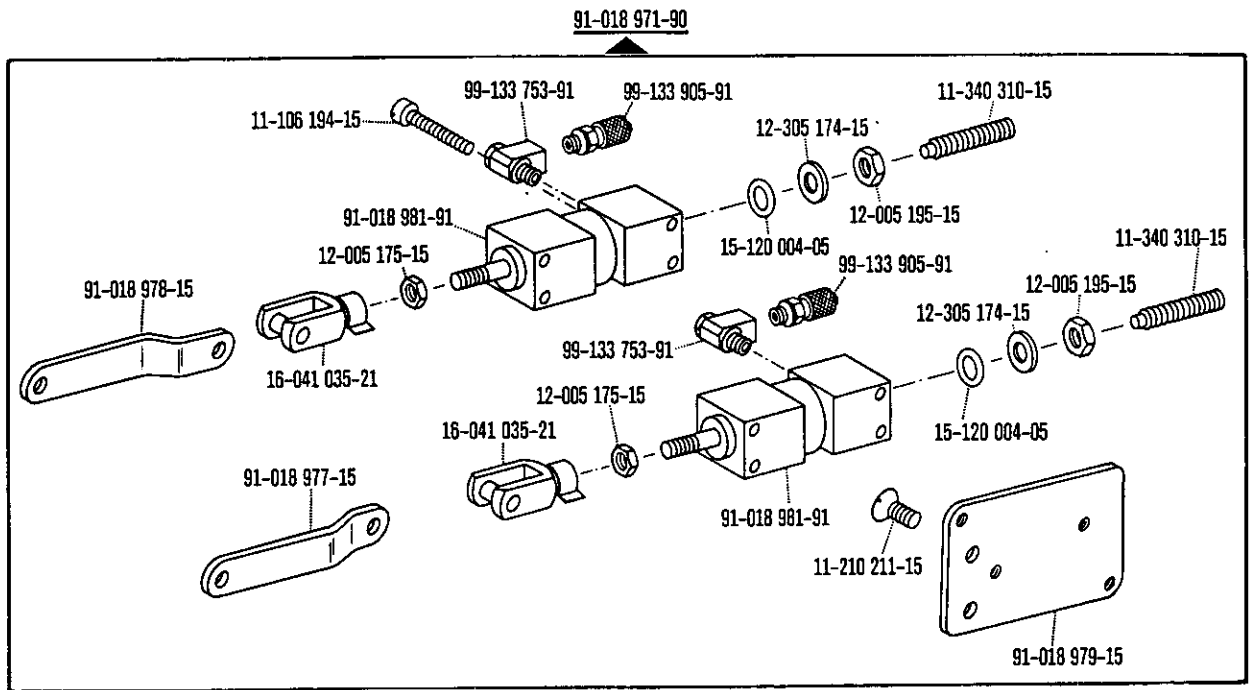


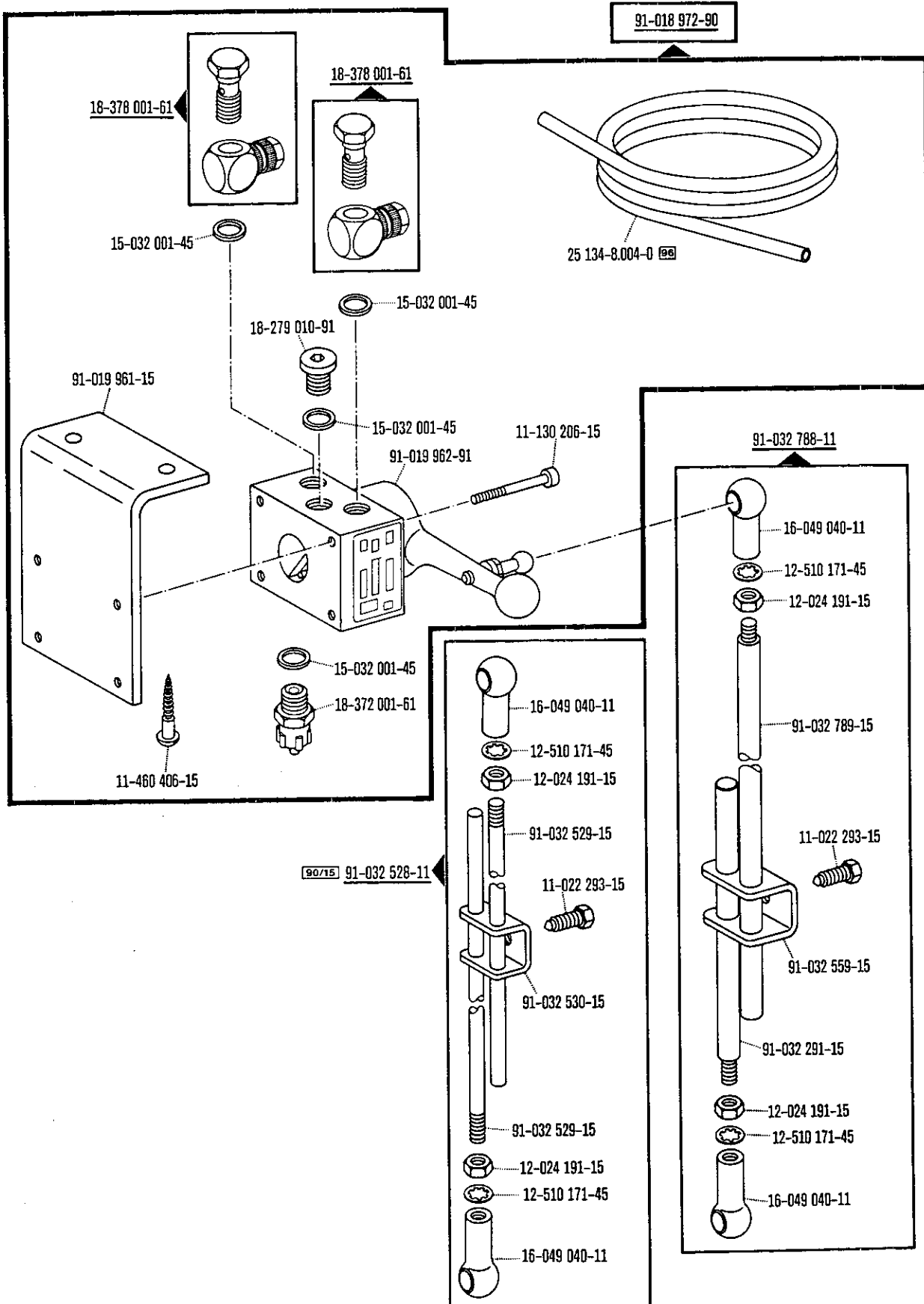




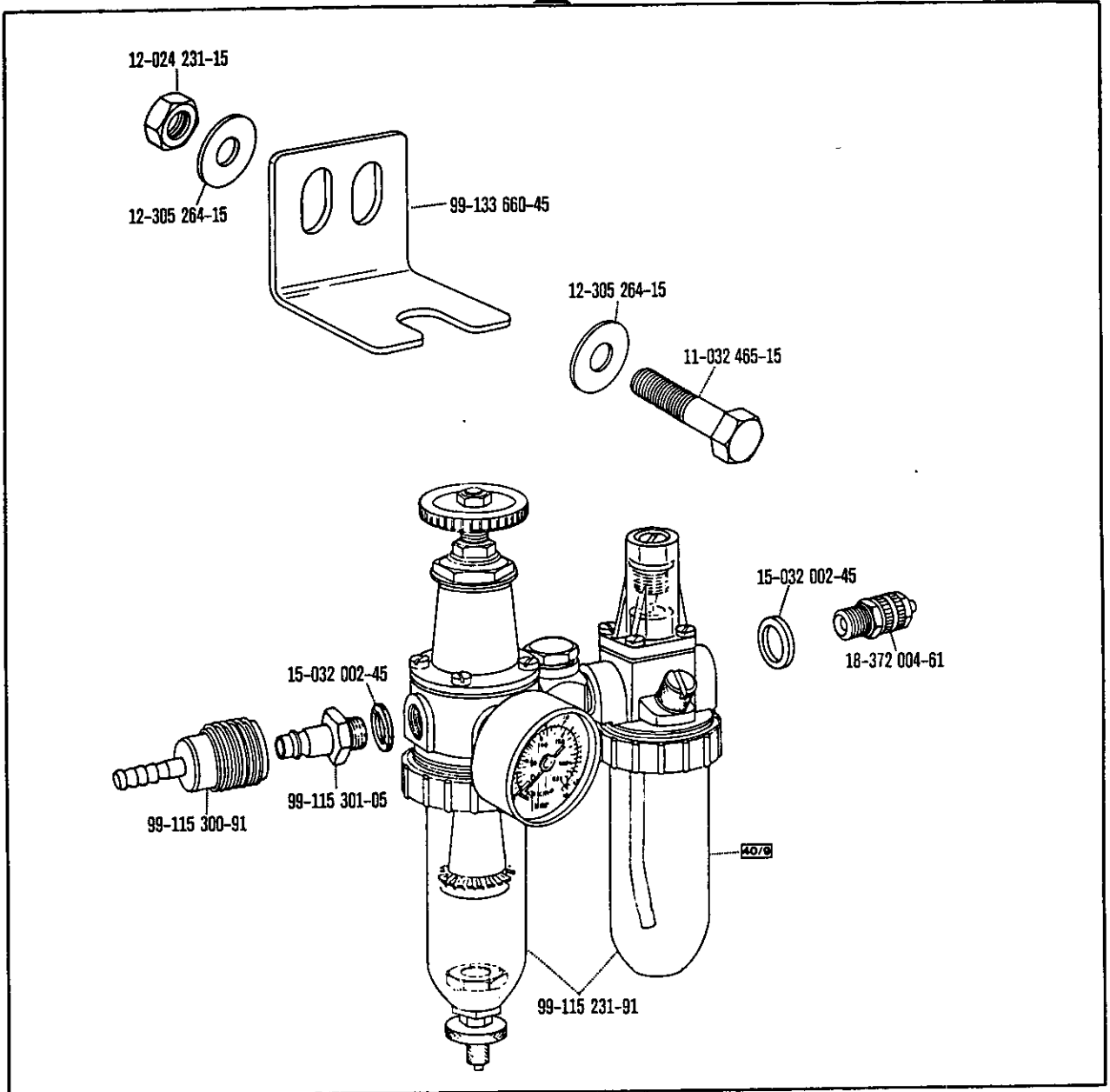





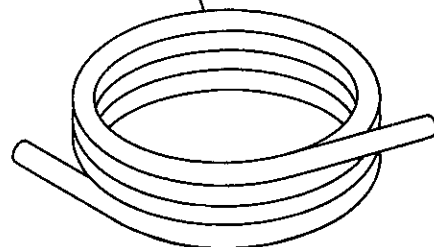




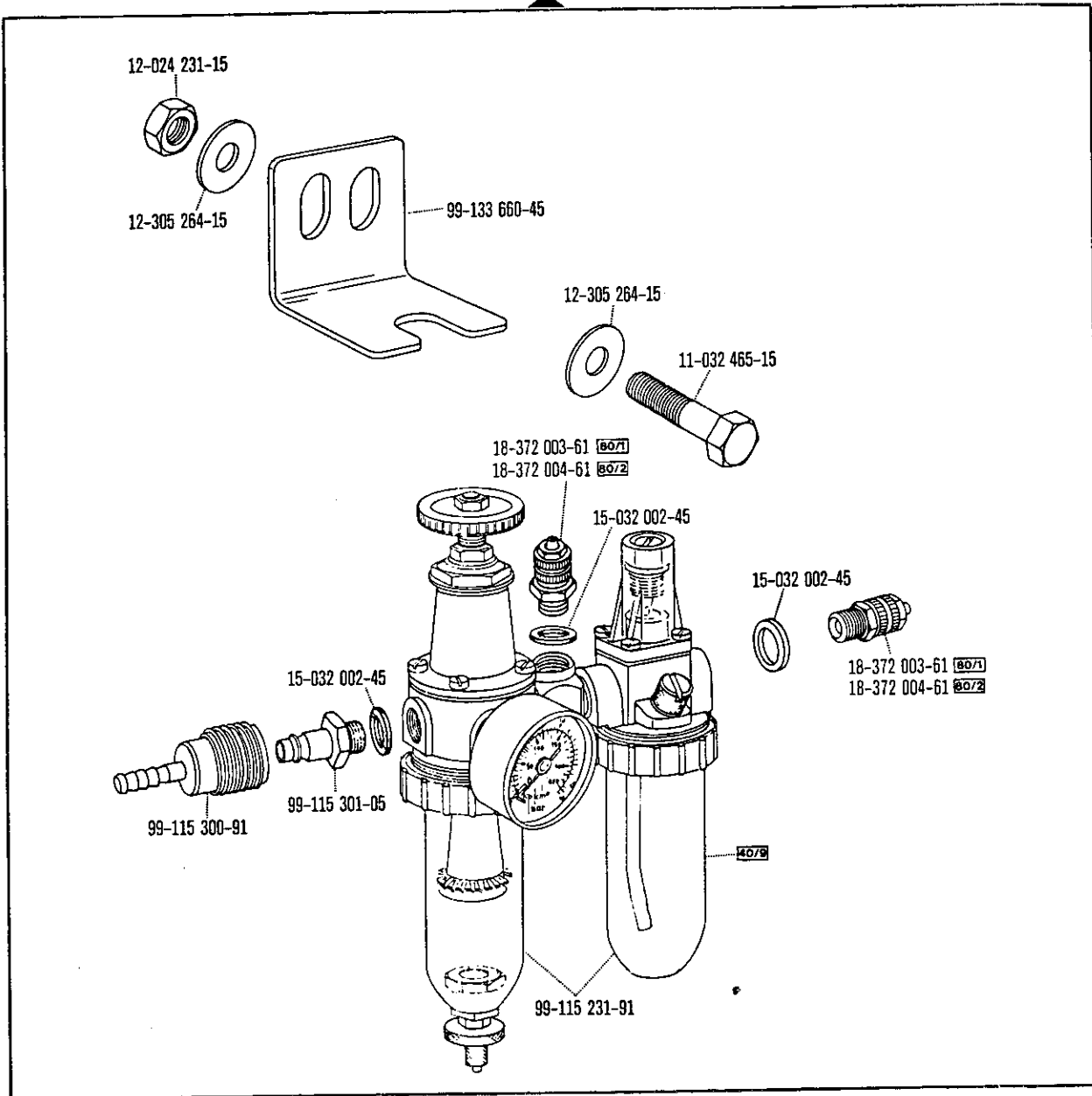
91-171 462-90



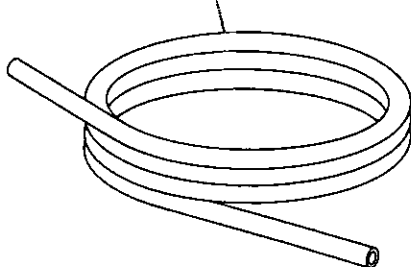
25 134-8.005-0 



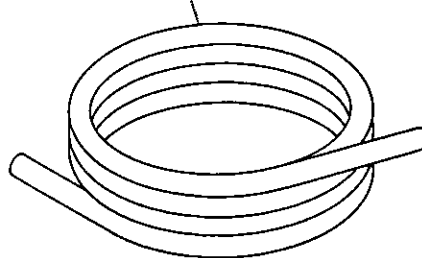
91-082 231-90

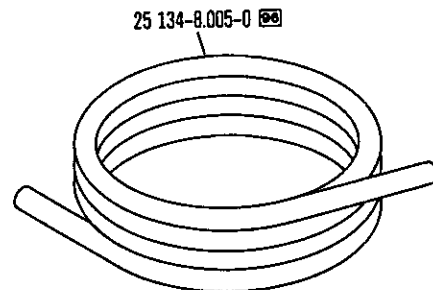
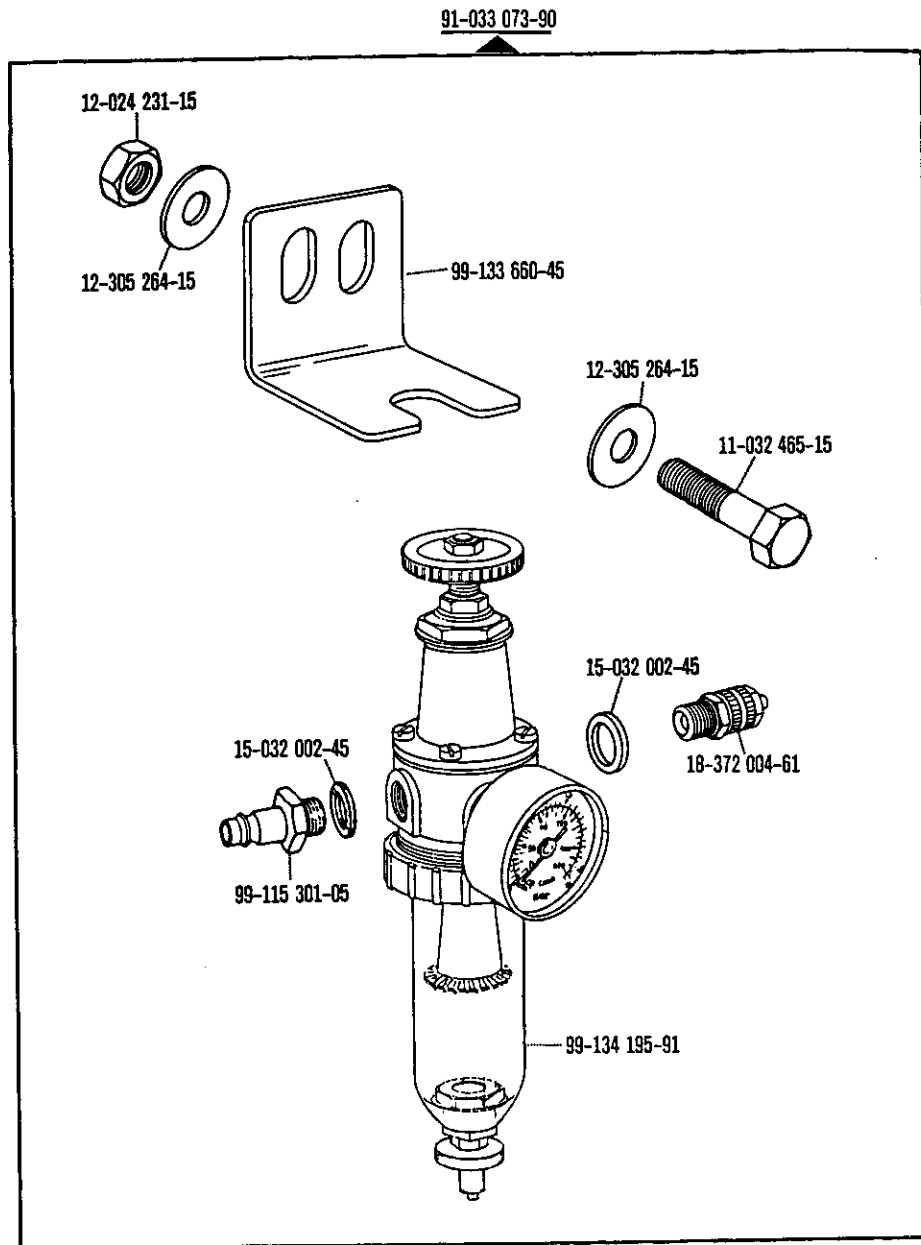


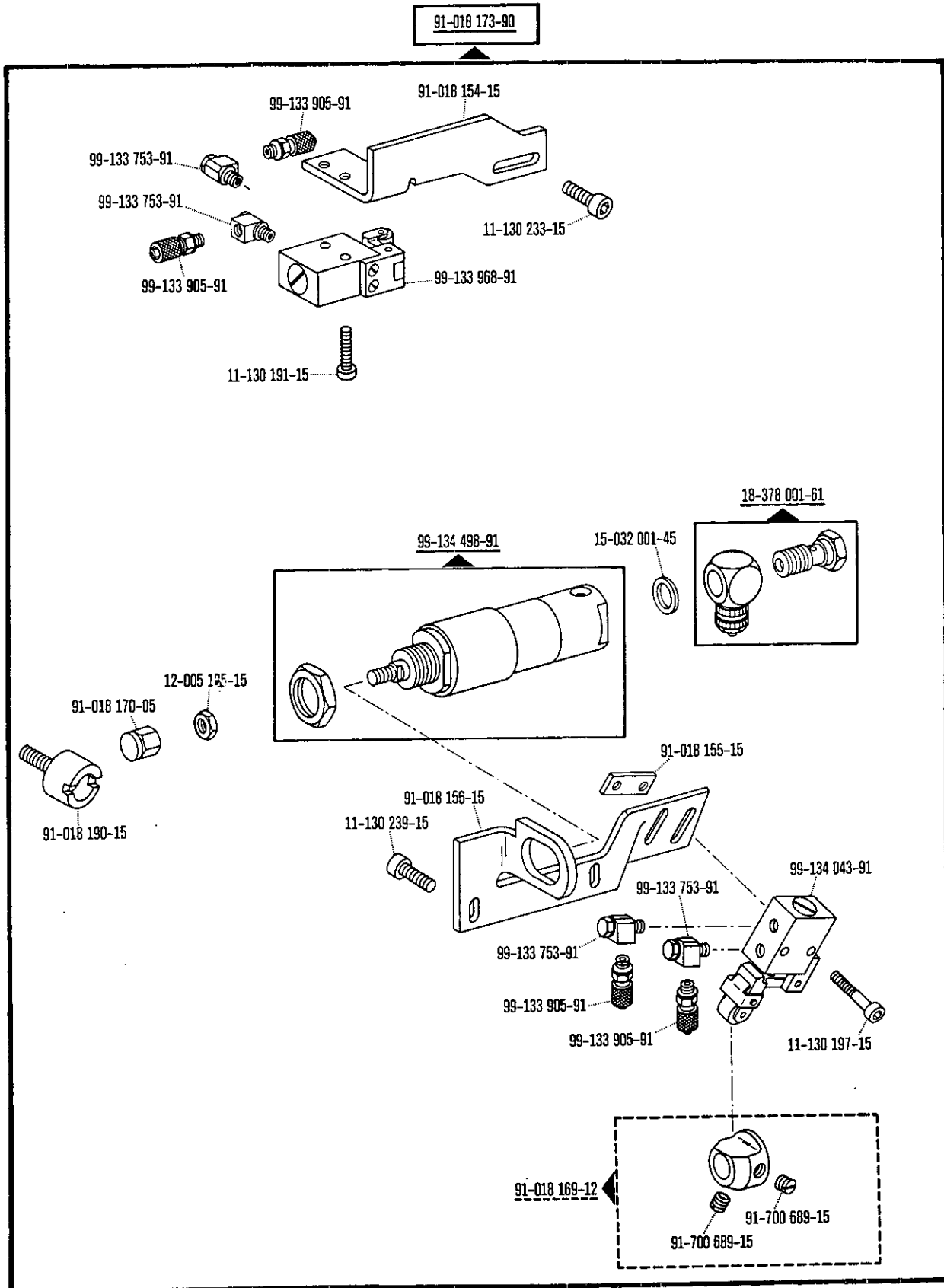
25 134-8.004-0 (96/2)

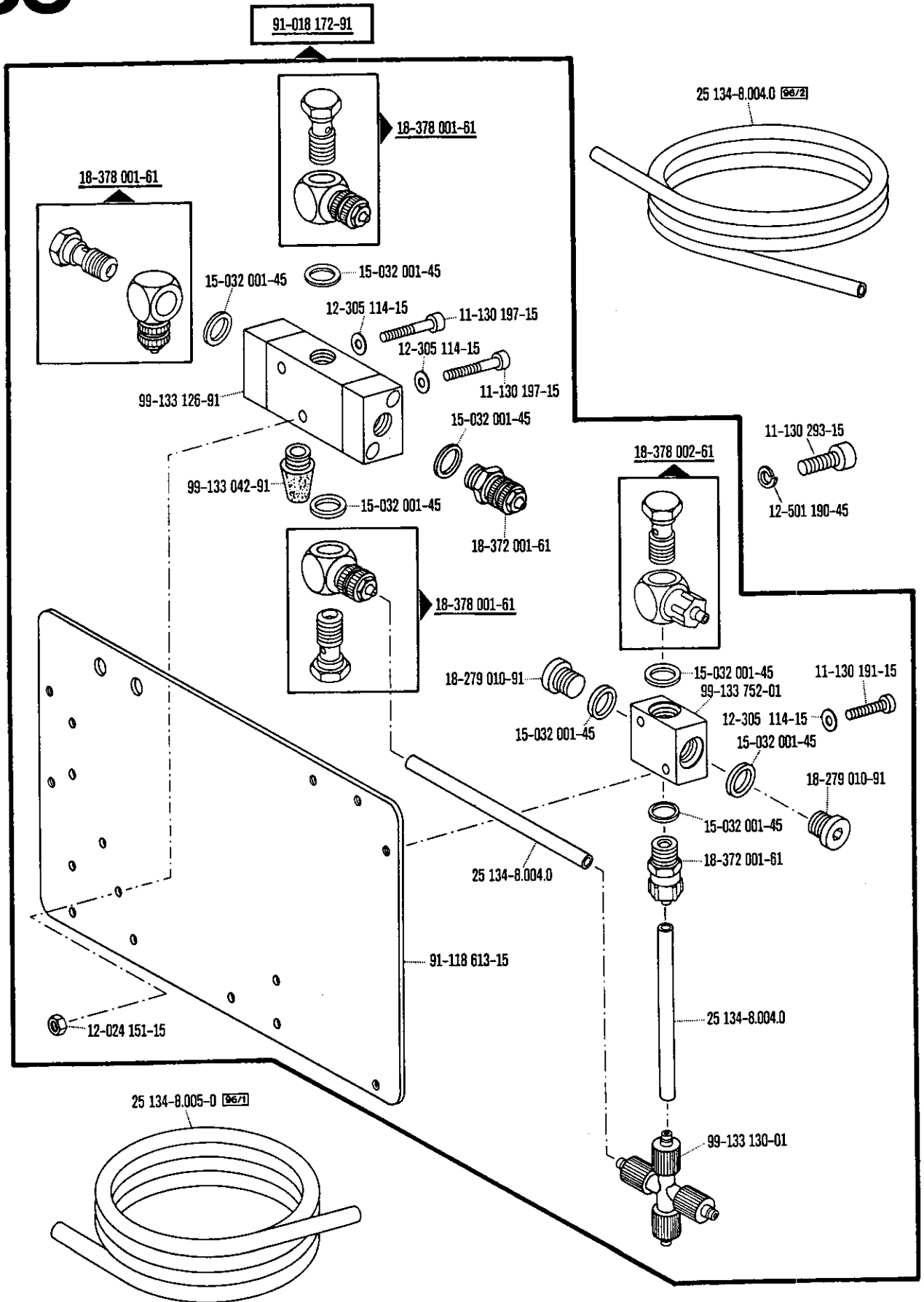


25-134-8.005-0 (96/1)




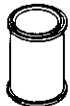









Bestellnummer für Behälter mit:
 Ordering number for can containing:
 Numéro de commande pour récipients avec:
 Número de pedido para recipientes con:

	Liter Litre Litro	Kg	Techn. Weißöl White oil Huile blanche Aceite blanco	Sewtrol EL	Ursolin II	Shell-Alvania 3	Shell-Retinax G
	0,09		91-129 569-91				
	0,25						
	1		91-129 452-91	91-129 941-91	91-129 960-91		
	5		91-129 456-91		91-129 961-91		
	10		91-129 541-91		91-129 962-91		
		1				280-1-120 247	
		0,5					280-1-120 243



Keilriemenscheiben-Tabelle

Table of V-belt pulleys

Tableau des poulies à gorge en V

Tabla de poleas para correas en "V"

Nähgeschwindigkeit max. Stiche/min. Maximum sewing speed in s.p.m. Nombre de points max/mn Número máx. de puntadas por minuto	Motorzahl U/min. Motor speed in r.p.m. Régime moteur en tours/mn Régimen del motor en r.p.m.	Frequenz Frequency Fréquence Frecuencia	Handrad-Durchmesser ¹⁾ in mm Balance wheel diameter ¹⁾ in mm Diamètre du volant ¹⁾ en mm Diámetro del volante ¹⁾ en mm	Keilriemenscheiben-Durchmesser ¹⁾ in mm V-belt pulley diameter ¹⁾ in mm Diamètre de la poulie à gorge ¹⁾ en mm Diámetro de la polea para correa en "V" ¹⁾ en mm	Teilenummer der Keilriemenscheibe Part number of V-belt pulley Numéro de pièce des poulies à gorge en V No de las piezas de poleas para correas en "V"
2600	2800	50 Hz (c/s)	75	71	16-437 030-55
2600	1700	60 Hz (c/s)	75	118	16-437 120-55
2500	2800	50 Hz (c/s)	75	67	16-437 020-55
2500	1700	60 Hz (c/s)	75	112	16-437 110-55
2400	2800	50 Hz (c/s)	75	63	16-437 010-55
2400	1700	60 Hz (c/s)	75	106	16-437 100-55
2300	1400	50 Hz (c/s)	75	125	16-437 130-55
2300	1700	60 Hz (c/s)	75	100	16-437 090-55
2300	2800	50 Hz (c/s)	120	100	16-437 090-55
2300	3400	60 Hz (c/s)	120	85	16-437 060-55
2200	1400	50 Hz (c/s)	75	118	16-437 120-55
2200	1700	60 Hz (c/s)	75	100	16-437 090-55
2200	2800	50 Hz (c/s)	120	95	16-437 080-55
2200	3400	60 Hz (c/s)	120	80	16-437 050-55
2000	1400	50 Hz (c/s)	75	106	16-437 100-55
2000	1700	60 Hz (c/s)	75	90	16-437 070-55
2000	2800	50 Hz (c/s)	120	90	16-437 070-55
2000	3400	60 Hz (c/s)	120	71	16-437 030-55
1900	1400	50 Hz (c/s)	75	100	16-437 090-55
1900	1700	60 Hz (c/s)	75	85	16-437 060-55
1900	2800	50 Hz (c/s)	120	85	16-437 060-55
1900	3400	60 Hz (c/s)	120	71	16-437 030-55
1700	1400	50 Hz (c/s)	75	90	16-437 070-55
1700	1700	60 Hz (c/s)	75	75	16-437 040-55
1700	2800	50 Hz (c/s)	120	75	16-437 040-55
1700	3400	60 Hz (c/s)	120	63	16-437 010-55
1600	1400	50 Hz (c/s)	75	85	16-437 060-55
1600	1700	60 Hz (c/s)	75	71	16-437 030-55
1600	1400	50 Hz (c/s)	120	140	16-437 140-55
1600	1700	60 Hz (c/s)	120	118	16-437 120-55
1500	1400	50 Hz (c/s)	75	80	16-437 050-55
1500	1700	60 Hz (c/s)	75	67	16-437 020-55
1500	1400	50 Hz (c/s)	120	132	16-437 901-55
1500	1700	60 Hz (c/s)	120	106	16-437 100-55
1400	1400	50 Hz (c/s)	75	75	16-437 040-55
1400	1700	60 Hz (c/s)	75	63	16-437 010-55
1400	1400	50 Hz (c/s)	120	125	16-437 130-55
1400	1700	60 Hz (c/s)	120	100	16-437 090-55
1200	1400	50 Hz (c/s)	75	63	16-437 010-55
1200	1200	60 Hz (c/s)	75	75	16-437 040-55
1200	1400	50 Hz (c/s)	120	106	16-437 100-55
1200	1700	60 Hz (c/s)	120	85	16-437 060-55

¹⁾ Wirksamer Durchmesser
Effective diameter
Diamètre effectif
Diámetro efectivo

No.	Seite Page Pages Página	No.	Seite Page Pages Página	No.	Seite Page Pages Página	No.	Seite Page Pages Página
11-022 293-15	147, 149	11-108 228-15	20, 35, 66a, 71, 129, 132, 133, 138	11-173 174-15	32, 42, 43	11-317 176-15	52
11-032 465-15	150, 151, 152	11-108 231-15	81	11-174 086-15	15, 32, 49, 50, 51, 57, 92, 100, 110, 116, 118, 142, 145	11-317 949-15	93, 97, 100, 111, 115, 116, 118
11-039 291-15	122	11-108 234-15	73, 74	11-174 089-35	94, 112	11-317 971-15	120
11-039 363-15	82	11-108 237-15	93, 97, 111, 115	11-174 100-15	32	11-330 085-15	54, 77
11-039 372-15	71	11-108 246-15	93, 97, 100, 111, 115, 116, 118	11-174 176-15	16, 26, 29, 33, 58, 62, 63	11-330 088-15	77
11-084 365-15	70, 94, 112	11-108 250-15	27, 30, 34	11-174 232-15	39, 46, 85, 103	11-330 166-15	78, 92, 93, 97, 100, 110, 111, 115, 116, 118
11-106 194-15	148	11-108 285-15	54, 95, 113, 130, 135	11-174 287-15	90, 91, 108, 109	11-330 217-15	80
11-106 933-15	81	11-108 288-15	19	11-174 293-15	27, 30, 34, 93, 111	11-330 220-15	93, 97, 100, 111, 115, 116, 118
11-106 947-15	66a, 129, 133, 138	11-108 294-15	34, 56,	11-174 914-05	93, 111	11-330 955-15	88, 89, 106, 107
11-108 006-15	87, 104	11-130 089-15	78, 87, 104	11-178 166-15	15, 57, 60, 63	11-330 958-15	84, 102, 192
11-108 009-15	78, 98	11-130 176-15	90, 91, 99, 108, 109	11-186 971-15	67, 130, 134	11-340 292-15	124, 139
11-108 093-15	66, 82	11-130 185-15	87, 104	11-205 086-15	78, 98	11-340 310-15	148
11-108 099-15	67, 93, 97, 111, 115, 130, 134	11-130 191-15	87, 104, 127, 137, 141, 153, 154	11-207 250-15	77	11-341 901-15	72
11-108 102-15	81, 86, 100, 104, 116, 118	11-130 197-15	153, 154	11-210 038-15	67, 130, 134	11-341 902-15	93, 98, 111
11-108 117-15	67, 93, 97, 111, 115, 130, 134	11-130 206-15	147, 149	11-210 107-15	70, 94, 112	11-450 403-15	42, 43
11-108 168-15	14, 66, 66a, 129, 133, 138	11-130 224-15	67, 131	11-210 165-15	14	11-450 510-15	132
11-108 171-15	66a, 67, 69, 81, 92, 93, 97, 100, 110, 111, 115, 116, 118, 129, 130, 133, 138, 142, 145	11-130 233-15	136, 141, 153	11-210 168-15	15, 49, 50, 51, 54, 57, 60, 63	11-460 109-15	39, 69, 130, 134
11-108 174-15	45, 56, 69, 83, 92, 100, 110, 116, 118, 125, 127, 134, 137, 140, 142, 145	11-130 239-15	153	11-210 169-15	68	11-460 157-15	43, 44, 125, 127
11-108 177-15	38, 48, 55, 64, 80, 90, 91, 99, 108, 109	11-130 284-15	70, 94, 112	11-210 207-15	126	11-460 175-15	40, 44
11-108 180-15	25, 56	11-130 293-15	67, 125, 131, 136, 137, 140, 141, 154	11-210 211-15	126, 148	11-460 247-15	44, 82
11-108 189-15	78, 98	11-130 365-15	81	11-225 223-15	146	11-460 250-15	44, 82
11-108 189-25	40	11-130 371-15	92, 110	11-250 165-35	70, 94, 112	11-460 355-15	39, 46
11-108 222-15	20, 35, 66, 66a, 77, 84, 85, 93, 97, 98, 100, 102, 111, 115, 116, 118, 129, 133, 138	11-130 401-15	66a, 129, 133, 138	11-305 114-15	154	11-460 403-15	70, 94, 112, 124, 139
11-108 225-15	25, 38, 52, 59, 61, 64, 65, 73, 77, 81, 93, 97, 100, 111, 115, 116, 118	11-130 407-15	66	11-305 239-15	93, 97, 100, 111, 115, 116, 118	11-460 406-15	85, 103, 123, 124, 127, 139, 147, 149
		11-130 452-15	25	11-305 317-15	45, 56	11-701 139-15	54
		11-133 223-15	52	11-310 436-05	126	11-721 197-15	19, 23, 24, 68, 79, 88, 106, 131, 135, 139
		11-133 451-15	25	11-314 946-15	70, 80, 94, 112	12-005 154-15	52, 87, 104
		11-169 029-05	40,	11-315 917-05	19	12-005 175-15	64, 148
		11-172 094-25	100, 116, 118	11-315 930-05	48	12-005 194-05	126
		11-173 090-15	77, 84, 102	11-317 083-15	60, 63	12-005 194-15	124, 139
		11-173 168-15	68	11-317 167-15	120		
		11-173 171-55	67, 70, 130, 131, 134				

No.	Seite Page Pages Página	No.	Seite Page Pages Página	No.	Seite Page Pages Página	No.	Seite Page Pages Página
12-005 195-15	40, 73, 81, 148, 153	12-500 151-45	47, 54, 125, 127, 137, 140	13-033 280-05	92, 98	16-437 080-55	156, 157
12-024 121-15	70, 94, 112	12-500 170-45	81	13-033 400-05	40	16-437 090-55	156, 157
12-024 151-15	61, 65, 154	12-500 210-45	71, 82	13-052 095-75	72	16-437 100-55	156, 157
12-024 171-15	27, 30, 34, 46, 56, 80, 81, 90, 91, 93, 97, 99, 100, 108, 109, 111, 115, 116, 118, 136, 141	12-501 190-45	80, 90, 91, 108, 109, 125, 137, 140, 154	13-052 157-15	66	16-437 110-55	156, 157
12-024 172-15	80, 90, 91, 99, 108, 109	12-510 110-45	100, 116, 118	13-052 250-15	25	16-437 120-55	156, 157
12-024 191-15	40, 80, 81, 123, 147, 149	12-510 171-45	147, 149	13-052 340-15	88, 89, 106, 107	16-437 130-55	156, 157
12-024 211-15	68	12-515 250-05	29	13-052 346-15	92, 110	16-437 140-55	157
12-024 223-15	66a, 92, 98, 133, 138	12-523 190-45	40	13-052 481-15	88, 89, 106, 107	16-437 901-55	157
12-024 231-15	150, 151, 152	12-610 190-45	120, 124, 139	13-052 983-15	14	18-277 001-91	124
12-085 170-15	93, 97, 100, 111, 115, 116, 118	12-610 210-45	16, 26, 29, 33, 47, 48, 52, 55, 58, 62, 63	13-060 400-05	25	18-279 010-91	127, 137, 141, 147, 149, 154
12-090 150-05	40	12-610 230-45	93, 97, 100, 111, 115, 116, 118	13-064 383-05	20, 35	18-372 001-61	124, 139, 141, 147, 149, 154
12-110 211-15	29	12-610 250-45	47	13-065 199-05	19, 48	18-372 003-61	151
12-115 190-15	66	12-640 090-55	52, 61, 65, 84, 102	13-240 201-05	69, 83, 95, 113	18-372 004-61	150, 151, 152
12-177 100-05	122	12-640 130-55	24, 28, 31, 37, 76, 80, 84, 86, 90, 91, 99, 102, 104, 108, 109	13-250 436-05	40	18-378 001-61	124, 126, 127, 136, 137, 141, 147, 149, 153, 154
12-177 142-05	71, 82	12-640 150-55	24, 28, 31, 37, 76, 80, 84, 86, 90, 91, 99, 102, 104, 108, 109	14-017 121-91	95, 113	18-378 002-61	127, 137, 141, 154
12-305 084-15	32		24, 28, 31, 37, 39, 46, 47, 52, 64, 76, 85, 86, 92, 103, 104, 110, 123, 124, 136, 139, 141	14-731 911-05	40	25 134-8.004-0	125, 127, 137, 140, 147, 149, 151, 154
12-305 114-15	59, 90, 91, 99, 108, 109, 154		35, 41, 61, 65, 67, 81, 93, 97, 100, 111, 115, 116, 118, 131, 136, 141	15-032 001-45	124, 126, 127, 136, 137, 139, 141, 147, 149, 153, 154	25 134-8.005-0	150, 151, 152, 154
12-305 114-25	66a, 129, 133, 138	12-640 170-55	61, 65, 84, 102	15-032 002-45	127, 150, 151, 152	280-1-120 243	155
12-305 144-15	21, 40, 93, 97, 100, 111, 115, 116, 118, 136, 141		84, 102	15-120 004-05	148	280-1-120 247	155
12-305 174-15	64, 73, 125, 137, 140, 148	12-640 200-55	84, 102	16-040 010-10	61, 65	40-754 701-00	41
12-305 224-15	61, 65, 71, 81, 82, 92, 110	12-640 250-55	21	16-041 035-21	148	70-15 16-0110	71, 132
12-305 264-15	150, 151, 152	12-642 170-45	21	16-041 055-21	67, 131	70-15 21-5001	71, 132
12-315 170-15	59, 61, 65	12-650 008-55	92, 110	16-041 055-21	67, 131	70-15 21-5403	82
12-325 340-15	84, 102	12-651 006-51	40	16-042 050-15	64, 81	70-15 31-0001	71, 82, 132
12-335 191-05	122	13-030 088-05	78, 98	16-049 040-11	123, 147, 149	70-16 31-5111	42, 44
12-335 191-15	35, 40, 127	13-030 104-05	120	16-437 010-55	156, 157	70-16 32-0101	43, 44, 82
12-341 090-15	16, 84, 102	13-030 341-05	41	16-437 020-55	156, 157	70-37 15-0002	70, 71, 132
12-341 150-15	23, 74, 81	13-033 109-05	120	16-437 030-55	156, 157	70-37 15-0003	130, 134, 135
12-500 121-45	82			16-437 040-55	156, 157	70-37 24-0002	81
				16-437 050-55	156, 157	70-37 45-0002	67, 130, 134
				16-437 060-55	156, 157	70-37 70-0006	125, 128, 140
				16-437 070-55	156, 157	70-41 37-0023	71, 82, 132

No.	Seite Page Pages Página	No.	Seite Page Pages Página	No.	Seite Page Pages Página	No.	Seite Page Pages Página
70-44 14-0151	71, 132	71-16 00-0118	96, 114, 121, 125, 128, 140, 143	71-25 00-0160	82	71-59 00-0259	96, 114, 143
71-11 00-0133	82	71-16 00-0137	97, 115	71-37 00-0108	43, 44	71-59 00-0264	122
71-11 00-0178	44	71-16 00-0140	130, 131, 134	71-37 00-0132	100, 116, 118	71-59 00-0265	122
71-11 00-0183	42, 43	71-16 00-0141	130, 131, 134	71-37 00-0133	67, 93, 97, 111, 115, 130, 134	71-59 00-0268	96, 114, 143
71-11 00-0185	43	71-16 00-0142	130, 131, 134	71-37 00-0135	69	71-59 00-0331	122
71-11 00-0186	42, 43	71-16 00-0143	130, 134, 135	71-37 00-0158	42, 43, 69, 70, 71, 94, 112, 131, 132	71-59 00-0332	122
71-11 00-0213	42, 43	71-16 00-0147	69, 83	71-37 00-0159	42, 43, 69	71-59 00-0333	122
71-11 00-0220	82	71-16 00-0149	69, 82	71-37 00-0167	67, 130, 134	71-59 00-0334	122
71-11 00-0221	82	71-16 00-0150	69, 82	71-37 00-0173	67, 130, 134	71-59 00-0335	122
71-11 00-0228	94, 112	71-16 00-0168	69, 83	71-37 00-0174	42, 43, 71, 132	71-59 00-0336	122
71-11 00-0232	121, 125, 128	71-16 00-0174	93, 111	71-37 00-0175	42, 43	71-59 00-0351	101, 117, 119, 145
71-11 00-0246	42, 43	71-16 00-0198	135	71-37 00-0183	81	71-59 00-0352	101, 117, 119, 145
71-11 00-0262	42	71-16 00-0199	135	71-37 00-0186	81, 83	71-59 00-0368	122
71-12 00-0025	67, 93, 97, 111, 115, 130, 134	71-16 00-0203	131	71-37 00-0201	83	71-63 00-0021	82
71-12 00-0420	70, 94, 112	71-16 00-0208	140	71-37 00-0210	131	71-63 00-0046	71
71-12 00-0431	81	71-16 00-0277	135	71-37 00-0223	94, 112	71-63 00-0056	71, 82, 132
71-12 00-0559	96, 114, 143	71-17 00-0048	67, 131	71-37 00-0224	71, 132	71-63 00-0058	82
71-12 00-0572	93, 111	71-17 00-0051	81	71-37 00-0226	93, 111	91-000 011-15	19
71-12 00-0575	121, 125, 128	71-17 00-0052	81	71-37 00-0228	130, 134	91-000 013-15	74
71-12 00-0576	96, 114, 121, 125, 128, 143	71-17 00-0056	77	71-37 00-0257	42, 43	91-000 019-15	17
71-12 00-0577	122	71-17 00-0068	64	71-37 00-0260	42, 43	91-000 020-15	67, 131, 136, 141
71-12 00-0598	144	71-17 00-0131	93, 97, 100, 111, 115, 116, 118	71-37 00-0292	43, 44, 94, 112, 130, 144	91-000 029-15	21
71-13 00-0327	144	71-19 00-0028	71	71-42 00-0038	71	91-000 050-15	19, 34, 72, 73, 74
71-14 00-0003	83	71-19 00-0040	82	71-44 00-0026	71, 132	91-000 051-15	61
71-14 00-0006	142	71-19 00-0068	82	71-44 00-0131	71, 82	91-000 058-15	24, 45, 56, 68, 131, 135, 139
71-14 00-0009	101, 117, 119, 145	71-19 00-0080	71, 132	71-44 00-0135	82	91-000 059-15	20, 35
71-14 00-0010	101, 117, 119, 145	71-21 00-0062	69	71-54 00-0051	82	91-000 062-15	15, 57, 60, 63
71-14 00-0011	101, 117, 119, 145	71-21 00-0111	81	71-54 00-0066	71, 82, 132	91-000 062-25	40
71-14 00-0014	101, 117, 119, 145	71-21 00-0143	93, 97, 111, 115	71-55 00-0033	82	91-000 063-15	84, 102
71-15 00-0135	82	71-21 00-0174	100, 116, 118	71-59 00-0089	121, 122	91-000 064-15	19, 20, 27, 30, 34, 35, 66
71-16 00-0065	121, 125, 128	71-23 00-0118	83, 93, 97, 111, 115, 142	71-59 00-0098	121, 122	91-000 068-15	25, 38
71-16 00-0112	83, 121, 125, 128, 142	71-25 00-0147	82	71-59 00-0237	121, 125, 128		
				71-59 00-0242	122		

No.	Seite Page Pages Página	No.	Seite Page Pages Página	No.	Seite Page Pages Página	No.	Seite Page Pages Página
91-000 070-15	19, 23, 79, 88, 106	91-000 341-15	62, 84, 102	91-000 524-05	18	91-000 783-15	25
91-000 072-35	57	91-000 359-15	40	91-000 525-15	22	91-000 785-15	24, 25, 28, 31, 37, 76
91-000 073-15	14, 23, 47, 54, 57, 60, 63	91-000 363-15	21	91-000 529-15	22, 28, 31, 37, 53, 55, 78, 87, 105	91-000 790-15	36, 89, 107
91-000 073-35	17, 32	91-000 363-25	40	91-000 560-15	25, 38, 59, 61, 65, 73	91-000 885-15	19
91-000 078-15	25	91-000 364-25	40	91-000 568-15	17	91-000 928-15	22, 28, 31, 37, 52, 53, 55, 78, 87, 105
91-000 080-15	57	91-000 366-15	18, 26, 30, 33	91-000 574-15	58, 60, 64	91-000 929-15	74
91-000 082-15	16, 18, 22	91-000 366-25	40	91-000 612-15	48	91-001 020-15	57, 60, 63
91-000 082-25	40	91-000 367-15	21, 27, 29, 30, 34	91-000 624-15	72	91-001 140-15	47
91-000 083-15	59, 61, 65	91-000 380-15	57	91-000 641-15	15	91-001 141-15	46
91-000 089-15	14, 16, 20, 35	91-000 382-15	30	91-000 655-15	45, 46, 56	91-001 157-15	47
91-000 150-15	15, 19, 20, 24, 35	91-000 386-15	21	91-000 660-15	20, 35, 56	91-001 283-15	46, 123, 124, 139
91-000 152-15	19, 20, 35, 47, 54, 59, 61, 65, 66, 66a, 72, 129, 133, 138	91-000 390-15	22, 28, 31, 37, 52, 53, 55, 78, 87, 105	91-000 662-15	74	91-001 288-15	24, 28, 31, 37, 54, 73, 76
91-000 153-15	54	91-000 392-15	72	91-000 666-05	18, 26, 30, 33, 120	91-001 307-15	73
91-000 172-15	47	91-000 405-15	19, 33, 48, 55	91-000 667-05	18, 26, 30, 33, 120	91-001 511-15	59, 61, 65, 73, 74
91-000 172-35	18, 62, 63	91-000 406-15	21	91-000 668-15	30	91-001 512-15	19, 20, 35
91-000 186-15	39, 46, 85, 103, 123, 124, 139	91-000 407-15	22, 58, 60, 64	91-000 672-15	20, 35	91-001 513-15	21
91-000 216-15	54	91-000 412-15	58, 60, 64	91-000 680-15	19, 24, 28, 31, 37, 76, 86, 104	91-001 522-35	18, 26, 30, 33, 120
91-000 225-15	24, 28, 31, 37, 45, 47, 76, 86, 104	91-000 412-35	18, 58, 60	91-000 686-15	47, 54	91-001 533-25	40
91-000 237-15	17, 40	91-000 422-35	22	91-000 687-15	20, 23, 45, 47, 66, 72, 73, 74, 75, 79, 88, 106	91-001 536-15	25, 38
91-000 239-15	18, 26, 30, 33	91-000 456-15	19	91-000 689-15	19, 23, 24, 72, 79, 86, 88, 104, 106	91-001 538-15	21, 27
91-000 243-15	16, 18, 33, 58, 62, 63	91-000 469-15	17, 72	91-000 697-05	59, 61, 65	91-001 593-15	20, 35
91-000 249-15	53	91-000 486-15	55, 73	91-000 699-05	23, 36, 79, 107	91-001 601-15	66, 129, 133, 138
91-000 263-15	27, 30, 34, 74	91-000 503-15	25, 38	91-000 699-15	23, 36, 79, 107	91-001 660-15	47, 54
91-000 278-15	22, 29	91-000 505-15	23, 73	91-000 713-15	73	91-001 734-15	66, 66a, 129, 133, 138
91-000 280-15	49, 50, 51	91-000 507-15	17	91-000 715-25	20, 35	91-002 504-45	21
91-000 290-15	25	91-000 508-15	59	91-000 737-05	40	91-003 100-00	17
91-000 321-15	21, 27, 30, 34, 52	91-000 510-15	17, 19, 20, 24, 28, 31, 33, 35, 37, 48, 55, 59, 61, 65, 66, 66a, 72, 73, 74, 76, 129, 133, 138	91-000 739-15	20, 35	91-004 005-05	18, 26, 30, 33, 120
91-000 323-15	19	91-000 511-15	19, 33, 48, 55	91-000 741-15	19, 34	91-004 006-05	18, 26, 30, 33, 40, 120
91-000 324-15	56	91-000 522-15	20, 35	91-000 742-15	61, 65	91-004 170-45	41
91-000 335-15	18, 62, 63			91-000 759-15	54	91-004 171-15	41
91-000 340-15	21, 27, 66					91-004 172-05	41
						91-004 173-15	41

No.	Seite Page Pages Página	No.	Seite Page Pages Página	No.	Seite Page Pages Página	No.	Seite Page Pages Página
91-004 184-45	41	91-008 021-11	17	91-009 376-05	57, 60, 63	91-009 526-45	74
91-004 186-15	25	91-008 040-92	19	91-009 390-15	16	91-009 527-05	72
91-005 005-05	40	91-008 064-05	16	91-009 408-05	24, 28, 31, 37, 76, 86, 104	91-009 528-41	73
91-005 068-05	21, 27	91-008 204-05	46	91-009 424-91	41	91-009 529-45	73
91-005 070-05	21, 27	91-008 280-91	66	91-009 432-90	24	91-009 539-93	72
91-005 125-05	40	91-008 317-05	17	91-009 489-05	16, 26, 29, 33, 55, 58, 62, 63	91-009 540-90	74
91-005 564-45	40	91-008 318-05	17	91-009 495-91	58, 62, 63	91-009 544-05	73
91-005 567-25	40	91-008 402-05	33, 48	91-009 496-91	62	91-009 547-90	75
91-005 568-25	40	91-008 440-91	19	91-009 498-90	20, 35	91-009 547-91	75
91-005 569-25	40	91-008 469-01	19	91-009 499-91	20, 35	91-009 565-05	24
91-005 604-05	19	91-008 470-05	19	91-009 500-91	35	91-009 566-91	75
91-005 673-05	25, 38	91-008 711-05	18	91-009 501-91	76	91-009 568-91	75
91-006 155-15	21, 120	91-009 005-45	21	91-009 502-45	76	91-009 569-90	75
91-006 505-05	18, 26, 30, 33, 120	91-009 014-92	27	91-009 503-05	72	91-009 571-41	75
91-006 523-05	29	91-009 118-01	17	91-009 504-12	72	91-009 575-91	73, 74
91-006 525-05	17, 72	91-009 119-05	17	91-009 505-15	72	91-009 576-91	35
91-006 526-05	17, 72	91-009 148-05	16	91-009 506-92	72	91-009 577-90	66, 66a, 129, 133, 138
91-006 623-45	21, 27	91-009 149-05	25	91-009 507-45	72	91-009 580-93	73
91-006 759-05	20, 35	91-009 154-15	57	91-009 509-04	72	91-009 581-45	73
91-006 783-05	16, 20, 35, 72	91-009 302-45	21	91-009 511-93	73, 74	91-009 582-05	73
91-006 917-05	59, 61, 65	91-009 333-15	21	91-009 512-05	74	91-009 583-92	73
91-007 054-05	60, 63	91-009 337-05	24, 28, 31, 37, 76	91-009 513-45	74	91-009 584-91	73
91-007 571-01	60, 63	91-009 338-92	24, 28, 31, 37, 76	91-009 515-92	73, 74	91-009 593-91	120
91-007 687-05	15, 57, 60, 63	91-009 339-15	24, 28, 31, 37, 76	91-009 516-05	73, 74	91-009 596-15	120
91-007 853-15	62	91-009 341-05	24, 28, 31, 37, 76, 86, 104	91-009 517-05	73, 74	91-009 597-21	120
91-008 003-05	19	91-009 342-05	24, 28, 31, 37, 76	91-009 518-05	73, 74,	91-009 598-15	120
91-008 004-05	19	91-009 343-05	24, 28, 31, 37, 76	91-009 519-05	73, 74	91-009 599-05	66, 66a, 129, 133, 138
91-008 005-05	19	91-009 344-05	24, 28, 31, 37, 76, 86, 104	91-009 520-92	74	91-009 602-05	20, 35, 66
91-008 008-92	16, 26, 29, 33, 48, 55, 58, 62, 63	91-009 345-05	24, 28, 31, 37, 76	91-009 521-92	74	91-009 603-45	20, 35
91-008 009-05	16, 33, 48, 55, 58, 62, 63	91-009 351-91	24, 28, 31, 37, 76	91-009 522-15	74	91-009 604-05	20, 35, 66, 66a, 129, 133, 138
91-008 011-05	16, 26, 29, 33, 48, 55, 58, 62, 63	91-009 359-91	25	91-009 524-45	73	91-009 605-05	20, 35, 66
		91-009 375-05	58, 60, 64	91-009 525-45	72	91-009 606-05	20, 35, 66
						91-009 609-05	20, 35
						91-009 610-91	20, 35

No.	Seite Page Pages Página	No.	Seite Page Pages Página	No.	Seite Page Pages Página	No.	Seite Page Pages Página
91-009 612-15	20, 35	91-010 007-05	16, 26, 29, 33, 55, 62, 63	91-010 088-05	23, 36, 79, 88, 89, 106, 107	91-010 185-05	18, 26, 30, 33, 120
91-009 616-05	20, 35, 66, 66a, 129, 133, 138	91-010 008-45	15	91-010 089-01	23	91-010 186-15	18, 26, 30, 33
91-009 617-05	20, 35, 66, 66a, 129, 133, 138	91-010 009-05	15	91-010 103-05	23, 79, 88, 98	91-010 192-01	60
91-009 618-05	20, 35, 66, 66a, 129, 133, 138	91-010 013-05	19, 34	91-010 104-05	15, 57, 60, 63, 72	91-010 196-05	19
91-009 621-92	19	91-010 016-05	19	91-010 107-05	18, 26, 30, 33, 120	91-010 203-05	24, 28, 31, 37, 76
91-009 622-92	19	91-010 017-05	19	91-010 115-05	18, 26, 30, 33, 120	91-010 204-15	21
91-009 624-05	20, 35, 66a, 129, 133, 138	91-010 018-05	19	91-010 116-05	18, 26, 30, 33, 120	91-010 211-05	25
91-009 633-92	20, 35, 66, 66a, 129, 133, 138	91-010 022-05	19	91-010 120-05	23, 36, 79, 88, 89, 98, 106, 107	91-010 212-45	25
91-009 636-91	20, 35, 66	91-010 026-31	18	91-010 121-90	24, 68, 131, 135, 139	91-010 221-05	25
91-009 648-35	20, 35	91-010 027-35	18, 62, 63	91-010 126-92	25, 38	91-010 222-05	24
91-009 651-91	26, 29, 33	91-010 028-35	18, 62, 63	91-010 127-90	19	91-010 223-92	25
91-009 663-05	59	91-010 031-92	19	91-010 133-90	21	91-010 230-91	23
91-009 668-11	67, 131, 136, 141	91-010 037-91	18	91-010 146-92	25	91-010 231-91	23
91-009 690-91	20, 35	91-010 038-05	18	91-010 157-01	22, 28, 31, 53, 55	91-010 235-91	16
91-009 697-91	99	91-010 039-05	18	91-010 158-05	22, 28, 31, 53, 55	91-010 236-91	26
91-009 702-02	35	91-010 040-45	25	91-010 159-91	22, 28, 53, 55	91-010 237-91	16
91-009 831-01	80, 99	91-010 041-05	24, 76	91-010 161-05	22, 53, 55, 78, 87, 105	91-010 265-31	18, 26, 30, 33
91-009 837-91	81	91-010 042-05	24	91-010 164-91	22, 53, 55, 78, 87, 105	91-010 267-45	60, 63
91-009 838-15	81	91-010 043-05	24	91-010 165-91	22, 53, 55	91-010 271-91	58, 60
91-009 844-45	81	91-010 044-05	24	91-010 166-05	22, 28, 53, 55, 78, 87, 105	91-010 272-15	58, 60, 64
91-009 846-15	81	91-010 056-05	23, 36, 79, 88, 89, 106, 107	91-010 167-05	22, 28, 53, 55, 78, 87, 105	91-010 273-01	58
91-009 864-15	136, 141	91-010 057-01	23, 79, 88, 98	91-010 172-90	27	91-010 284-35	59
91-009 865-11	136, 141	91-010 058-45	23	91-010 173-05	16, 48, 55, 58, 62, 63	91-010 301-91	15
91-009 868-15	136, 141	91-010 059-45	23	91-010 174-05	26, 62	91-010 317-45	15
91-009 869-15	136, 141	91-010 061-34	22	91-010 177-35	41	91-010 360-05	59, 61, 65
91-009 870-15	95, 113, 130, 135	91-010 062-92	22	91-010 178-05	22, 53, 55, 78, 87, 105	91-010 538-05	66a, 129, 133, 138
91-009 871-15	123, 124, 139	91-010 063-05	22	91-010 179-05	18	91-010 596-05	19, 20, 35, 72
91-009 872-15	123, 124, 139	91-010 064-15	22	91-010 180-05	18, 26, 30, 33, 120	91-010 606-45	29
91-009 938-15	29	91-010 067-05	21, 31, 56, 59, 62, 68, 76, 83, 95, 113	91-010 181-15	18, 26, 30, 33, 120	91-010 617-45	27, 30, 34
91-010 001-91	21	91-010 079-05	22	91-010 183-05	18, 120	91-010 633-05	26, 32
91-010 002-05	19	91-010 087-05	23	91-010 184-05	26, 30, 33	91-010 677-91	35
91-010 006-92	16, 26, 29, 33					91-010 703-92	58, 62, 63
						91-010 719-91	62, 63
						91-010 720-91	62

No.	Seite Page Pages Página	No.	Seite Page Pages Página	No.	Seite Page Pages Página	No.	Seite Page Pages Página
91-010 729-05	17	91-010 900-91	16	91-013 092-01	106	91-015 425-15	58, 60, 64
91-010 730-15	17	91-011 235-92	45, 56	91-013 094-15	104	91-015 426-45	59, 61, 65
91-010 731-45	17	91-011 253-12	45, 47	91-013 095-45	92, 110	91-015 427-92	59, 61, 65
91-010 732-05	17	91-011 264-05	23	91-013 096-12	90	91-015 428-05	58, 60, 64
91-010 734-15	17	91-011 314-05	72	91-013 098-91	90	91-015 430-91	59, 62
91-010 735-15	72	91-011 498-91	28, 31	91-013 099-91	90	91-015 439-45	57
91-010 737-45	21	91-011 722-05	60, 63	91-013 147-91	90	91-015 487-90	23, 79, 88, 106
91-010 738-45	21	91-011 727-05	59	91-013 152-41	84, 102	91-015 493-45	57
91-010 739-45	72	91-011 754-05	18, 62, 63	91-013 153-05	86, 104	91-015 519-05	26, 30, 33
91-010 752-15	17	91-011 778-05	59, 61, 65	91-013 154-02	107	91-015 526-05	26, 29, 33
91-010 755-15	20, 35	91-011 783-91	19	91-013 154-05	107	91-015 527-05	26, 29, 33, 48, 62
91-010 780-05	28, 31	91-012 072-05	24, 28, 31, 37, 76	91-013 156-91	84, 102	91-015 537-05	15
91-010 817-90	14	91-012 407-15	29, 84, 102	91-013 157-91	104	91-015 659-92	19
91-010 817-91	14	91-012 492-25	35	91-013 158-91	109	91-015 664-05	25
91-010 819-35	14	91-013 038-91	68, 95, 113	91-013 159-05	84, 102	91-015 673-21	27, 30, 34
91-010 820-45	14	91-013 044-35	20	91-013 162-91	109	91-017 530-91	27, 30, 34
91-010 821-35	14	91-013 045-15	68	91-013 163-91	109	91-018 106-91	87, 105
91-010 823-45	14, 32	91-013 074-91	86, 104	91-013 174-12	108	91-018 108-93	51
91-010 837-05	16	91-013 075-05	86, 104	91-013 175-91	108	91-018 112-91	53
91-010 847-05	28, 31	91-013 076-05	86, 104	91-013 176-91	108	91-018 113-91	87, 105
91-010 848-05	28, 31	91-013 077-05	86, 104	91-013 177-91	108	91-018 115-92	27, 34, 52
91-010 849-91	28, 31	91-013 078-92	86, 104	91-014 318-05	56	91-018 116-91	53
91-010 850-91	28, 31	91-013 079-15	84, 102	91-014 322-05	48	91-018 117-91	53
91-010 853-05	28, 31	91-013 080-15	84, 102	91-014 679-35	18	91-018 118-45	51
91-010 867-90	23	91-013 081-05	84, 102	91-014 709-05	19	91-018 119-91	53, 87, 105
91-010 888-15	26, 29, 32	91-013 082-11	92, 110	91-014 710-01	19	91-018 122-01	51
91-010 893-05	22, 28, 78, 87, 105	91-013 084-11	84, 102	91-014 740-45	27, 30, 34	91-018 123-91	51
91-010 894-05	22, 28, 78, 87, 105	91-013 086-12	93, 97, 100, 111, 115, 116, 118	91-014 786-15	27, 30, 34	91-018 136-12	38, 73
91-010 895-91	22, 28, 78, 87, 105	91-013 087-15	84, 102	91-015 230-92	59, 61, 65	91-018 137-05	86, 104
91-010 896-91	22, 28	91-013 088-05	84, 102	91-015 239-45	57, 60, 63	91-018 138-05	86, 104
91-010 897-91	26, 29, 33	91-013 089-05	84, 102	91-015 422-05	58, 60, 64	91-018 146-91	104
91-010 898-91	16, 58	91-013 090-05	92, 110	91-015 424-35	58, 60	91-018 147-05	104
91-010 899-91	26					91-018 148-01	107

No.	Seite Page Pages Página	No.	Seite Page Pages Página	No.	Seite Page Pages Página	No.	Seite Page Pages Página
91-018 154-15	153	91-018 403-05	36, 89	91-018 674-91	89	91-018 831-15	47, 54
91-018 155-15	153	91-018 404-05	36	91-018 675-45	89, 107	91-018 832-45	47, 54
91-018 156-15	153	91-018 406-01	36	91-018 676-91	87, 105	91-018 833-91	47, 54
91-018 157-15	93, 97, 100, 111, 115, 116, 118	91-018 407-05	36	91-018 677-01	89	91-018 847-05	54
91-018 158-12	109	91-018 415-92	33	91-018 678-05	89	91-018 864-91	56
91-018 159-92	111	91-018 417-91	36	91-018 679-05	89, 107	91-018 869-91	52
91-018 160-92	93	91-018 418-45	36	91-018 680-91	87, 105	91-018 870-05	52
91-018 161-91	91	91-018 430-91	31	91-018 682-05	87, 105	91-018 871-05	52
91-018 162-12	91	91-018 439-05	37, 87, 105	91-018 792-12	91	91-018 872-05	53
91-018 163-91	91	91-018 460-90	19	91-018 793-91	87	91-018 874-45	38
91-018 164-91	91	91-018 467-90	35	91-018 794-15	87, 104	91-018 875-91	48
91-018 166-93	51	91-018 477-90	36, 89, 107	91-018 796-91	89	91-018 878-93	50
91-018 168-91	51	91-018 480-05	87, 105	91-018 797-45	89, 107	91-018 880-91	50
91-018 169-12	153	91-018 481-05	37, 53, 87, 105	91-018 799-91	26, 30, 33	91-018 881-01	50
91-018 170-05	153	91-018 482-91	37, 53	91-018 800-91	56	91-018 884-15	49, 50, 51
91-018 172-91	154	91-018 483-91	37, 53, 87, 105	91-018 805-01	54	91-018 885-15	87, 104
91-018 173-90	153	91-018 484-05	37, 53, 87, 105	91-018 805-92	54	91-018 886-01	89
91-018 190-15	153	91-018 485-35	84, 102	91-018 808-93	54	91-018 888-34	86, 103
91-018 273-90	129, 133, 138	91-018 486-15	78, 87	91-018 810-45	54	91-018 889-34	22, 86, 103
91-018 339-05	37	91-018 487-05	48	91-018 813-15	54	91-018 891-45	95, 113
91-018 340-91	37	91-018 488-92	30	91-018 814-05	54	91-018 899-91	100, 116, 118, 145
91-018 341-91	37, 87, 105	91-018 489-11	92, 110, 142	91-018 815-05	54	91-018 900-15	100, 116, 118, 145
91-018 342-05	37, 53, 87, 105	91-018 490-11	92, 100, 110, 116, 118, 142, 145	91-018 816-45	54	91-018 905-05	87
91-018 344-05	37, 53, 87, 105	91-018 492-11	92, 110, 142	91-018 817-05	54	91-018 906-91	50
91-018 346-01	37, 53	91-018 600-01	36, 89, 107	91-018 818-91	54	91-018 918-05	52
91-018 348-91	37, 53	91-018 601-91	33	91-018 819-15	54	91-018 926-11	52
91-018 349-05	37, 53	91-018 638-92	93, 97, 100, 111, 115, 116, 118	91-018 820-45	54	91-018 927-11	52
91-018 350-05	37, 53, 87, 105	91-018 639-91	93, 97, 100, 111, 115, 116, 118	91-018 823-92	56	91-018 931-11	52
91-018 357-45	24			91-018 825-15	47, 54	91-018 931-12	52
91-018 358-45	19			91-018 827-91	56	91-018 932-15	52
91-018 359-45	19	91-018 649-01	87, 105	91-018 828-15	56	91-018 933-45	52
91-018 401-91	36	91-018 653-45	59, 62, 68	91-018 829-92	55	91-018 934-91	52
91-018 402-45	36	91-018 672-91	33	91-018 830-91	55	91-018 936-11	52
						91-018 937-15	52
						91-018 938-15	52
						91-018 940-05	52

No.	Seite Page Pages Página	No.	Seite Page Pages Página	No.	Seite Page Pages Página	No.	Seite Page Pages Página
91-018 941-91	47	91-019 676-05	16, 19, 20, 35	91-019 875-45	45, 56	91-019 954-15	146
91-018 942-91	52	91-019 677-91	27, 30, 34	91-019 876-45	45	91-019 955-05	146
91-018 953-91	107	91-019 735-15	62, 84, 102	91-019 877-45	45, 56	91-019 958-05	48
91-018 954-91	107	91-019 770-91	49	91-019 878-93	49	91-019 959-92	48
91-018 957-05	53	91-019 771-91	49	91-019 880-91	49	91-019 960-02	48
91-018 958-05	53	91-019 801-45	52	91-019 881-01	49	91-019 961-15	147, 149
91-018 959-91	53	91-019 802-45	45, 47	91-019 890-91	45	91-019 962-91	147, 149
91-018 961-11	126	91-019 803-45	47	91-019 891-05	78, 87, 105	91-020 353-91	46, 56, 80
91-018 964-11	126	91-019 813-92	49, 50, 51	91-019 916-93	49	91-020 359-15	46, 56
91-018 969-15	126	91-019 814-92	49, 50, 51	91-019 918-05	48	91-020 391-92	86, 104
91-018 971-90	148	91-019 815-05	49, 50, 51	91-019 920-93	54	91-020 497-05	56
91-018 972-90	147, 149	91-019 818-11	49, 50, 51	91-019 922-91	53, 55	91-021 123-05	61, 65
91-018 973-11	47	91-019 821-45	47	91-019 923-91	53, 55	91-022 672-05	49
91-018 975-11	47	91-019 822-11	45	91-019 924-05	53, 55	91-023 505-35	18
91-018 977-15	148	91-019 825-11	45	91-019 925-05	53, 55	91-025 054-45	39
91-018 978-15	148	91-019 827-92	45, 47	91-019 929-05	53, 55	91-025 055-15	39
91-018 979-15	148	91-019 828-12	45, 47	91-019 930-93	49, 50, 51	91-025 060-92	39, 46, 85, 103, 123, 124, 139
91-018 981-91	148	91-019 829-05	47	91-019 931-91	48	91-025 075-45	39, 46, 85, 103
91-019 250-11	54	91-019 832-92	48	91-019 932-91	55	91-025 113-15	70, 94, 112
91-019 511-12	59	91-019 833-05	48	91-019 934-91	48	91-025 164-05	21
91-019 525-90	24, 68, 131, 135, 139	91-019 835-15	45	91-019 935-91	48	91-025 165-45	21
91-019 613-05	58, 60	91-019 840-91	46	91-019 942-91	45	91-025 169-92	39, 46, 85, 103, 123, 124, 139
91-019 619-90	24	91-019 841-15	46	91-019 943-45	49, 50	91-025 170-15	39, 46, 85, 103
91-019 623-90	68, 131, 135, 139	91-019 843-91	48	91-019 944-05	49, 50, 51 54	91-025 184-15	25
91-019 646-05	58, 60, 64	91-019 846-92	17	91-019 945-91	54	91-025 637-15	14
91-019 656-05	29	91-019 852-05	49, 50, 51	91-019 946-45	54	91-027 221-15	46
91-019 657-05	29	91-019 853-12	24, 28, 31, 37, 73, 76	91-019 947-91	48	91-027 295-45	62
91-019 660-15	29	91-019 862-01	23, 79, 88, 106	91-019 948-01	48	91-027 362-91	25
91-019 661-15	29	91-019 863-92	48, 55	91-019 949-05	49, 50, 51, 54	91-027 363-45	25
91-019 662-15	29	91-019 864-93	49	91-019 950-05	47	91-027 370-05	39, 46, 85, 103
91-019 663-45	29	91-019 866-01	49	91-019 951-05	47	91-027 371-12	39, 46, 85, 103
91-019 664-15	29	91-019 872-91	49	91-019 952-45	146	91-027 373-92	39, 46, 85, 103
91-019 665-15	29	91-019 873-01	45	91-019 953-45	146		

No.	Seite Page Pages Página	No.	Seite Page Pages Página	No.	Seite Page Pages Página	No.	Seite Page Pages Página
91-027 375-15	39, 46, 85, 103	91-040 618-45	40	91-063 007-01	49	91-090 291-91	131
91-028 201-25	47, 54	91-040 621-91	40	91-063 019-05	59, 62, 68	91-090 292-45	131
91-028 612-15	83, 92, 100, 110, 116, 118, 142, 145	91-040 623-35	40	91-063 047-05	49	91-090 583-91	42
91-029 007-91	41	91-040 762-45	14, 32	91-063 048-05	59, 62, 68	91-090 584-91	42
91-029 033-45	41	91-041 063-25	40	91-063 049-05	59, 62, 68	91-090 585-91	42
91-029 355-21	46	91-041 085-91	40	91-063 051-01	59, 62, 68	91-090 586-91	42
91-029 394-01	41	91-046 097-25	40	91-067 020-05	19	91-090 700-90	144
91-029 450-15	41	91-046 678-05	52	91-069 037-15	86, 104	91-090 831-91	43
91-029 520-05	77, 84, 102	91-046 884-04	59, 62, 68	91-069 043-15	16, 26, 29, 33, 48, 55, 58, 62, 63	91-090 832-91	43
91-029 692-45	39, 46, 85, 103	91-050 248-91	80, 90, 91, 99, 108, 109	91-069 056-05	19	91-091 587-91	135
91-029 715-55	76	91-050 855-45	40	91-069 130-05	67, 131	91-095 103-91	44
91-029 946-91	41	91-053 332-41	40	91-069 495-05	92, 98	91-095 140-91	82
91-030 246-15	21, 27, 30, 34	91-053 332-91	40	91-069 742-35	64	91-095 141-91	82
91-031 009-45	123, 124, 139	91-053 347-21	40	91-069 945-05	64	91-095 143-91	82
91-031 409-12	46, 123, 124, 139	91-053 424-05	70, 94, 112	91-070 171-90	24, 28, 31, 37, 76	91-095 145-01	83
91-031 411-90	39	91-055 918-91	32	91-080 233-05	39, 46, 85, 103, 123, 124, 139	91-095 148-91	81
91-031 888-15	123	91-055 919-05	32	91-082 231-90	151	91-095 150-91	83
91-032 291-15	147, 149	91-055 920-05	32	91-083 761-91	66a, 129, 133, 138	91-095 170-91	82
91-032 350-90	46	91-056 183-91	40	91-083 762-45	66a, 129, 133, 138	91-095 328-45	69
91-032 528-11	147, 149	91-056 184-45	40	91-083 763-11	66a, 129, 133, 138	91-095 368-91	83
91-032 529-15	147, 149	91-056 185-91	40	91-083 764-11	66a, 129, 133, 138	91-095 645-91	43
91-032 530-15	147, 149	91-056 186-45	40	91-083 764-11	66a, 129, 133, 138	91-095 647-91	43
91-032 559-15	147, 149	91-056 187-45	40	91-083 765-15	66a, 129, 133, 138	91-095 648-91	43
91-032 788-11	147, 149	91-056 188-45	40	91-083 766-15	66a, 129, 133, 138	91-095 651-91	43
91-032 789-15	147, 149	91-056 189-05	40	91-083 789-05	66a, 129, 133, 138	91-095 675-91	132
91-032 805-91	41	91-056 190-15	40	91-084 100-91	14	91-095 676-91	132
91-032 806-45	41	91-056 191-91	40	91-084 115-05	14	91-095 764-01	95, 113
91-032 807-91	41	91-056 192-35	40	91-084 116-15	14	91-095 765-91	93, 111
91-032 808-45	41	91-056 193-35	40	91-084 133-90	14	91-095 784-45	97, 115
91-032 808-91	41	91-056 194-11	40	91-084 301-45	66	91-095 785-91	93, 111
91-032 809-45	41	91-056 199-35	40	91-084 302-05	66	91-095 786-45	93, 111
91-033 073-90	152	91-056 199-35	40	91-084 303-05	66	91-095 787-05	93, 97, 111, 115
91-033 251-45	46	91-056 356-15	40	91-084 304-15	66	91-095 788-45	93, 97, 111, 115
		91-061 004-01	32	91-084 305-15	66	91-095 808-45	97, 115
		91-061 005-05	17	91-084 306-05	66		
				91-084 307-05	66		
				91-084 308-15	66		
				91-084 309-15	66		
				91-084 311-15	66		
				91-084 314-25	66, 66a, 129, 133, 138		

No.	Seite Page Pages Página	No.	Seite Page Pages Página	No.	Seite Page Pages Página	No.	Seite Page Pages Página
91-095 809-45	97, 115	91-096 739-55	70	91-100 341-15	19, 24, 28, 31, 37, 76, 86, 104	91-107 665-15	85, 103
91-095 813-91	93, 111	91-096 740-05	70, 94, 112	91-100 342-15	19, 24, 28, 31, 37, 76, 86, 104	91-107 666-15	95, 113, 130, 135
91-095 814-91	130	91-096 741-12	70, 94, 112	91-101 775-05	41	91-107 669-45	95, 113
91-095 815-91	131	91-096 742-55	70, 94, 112	91-101 896-15	64	91-107 689-15	93, 97, 111, 115
91-095 829-91	125, 128, 140	91-096 743-05	70, 94, 112	91-101 912-05	78	91-107 691-91	95, 113
91-095 837-91	140	91-096 744-55	70, 94, 112	91-102 007-92	35, 129, 133, 138	91-107 692-91	95, 113
91-095 850-91	100, 116, 118	91-096 745-05	70, 94, 112	91-102 011-05	38, 62, 68	91-107 693-91	95, 113
91-095 856-91	97, 115	91-096 747-91	134	91-102 019-92	38	91-107 695-91	95, 113
91-095 949-91	70	91-097 059-55	70, 94, 112	91-102 022-90	35	91-107 696-12	95, 113
91-095 950-91	67	91-097 068-91	44	91-102 028-25	35	91-107 699-92	98
91-095 951-91	71	91-097 074-47	41	91-102 033-05	35, 129, 133, 138	91-107 723-05	100, 116, 118, 145
91-095 952-91	64	91-097 149-15	125, 127	91-102 035-91	38	91-107 724-15	90, 91, 99, 108, 109
91-095 953-91	69	91-097 902-45	71, 132	91-102 210-92	34	91-107 736-91	97, 115
91-095 954-91	69	91-098 477-91	44	91-102 216-91	34	91-107 737-91	93, 111
91-095 975-91	71	91-098 621-05	77, 84, 102	91-105 447-15	18, 26, 30, 33, 120	91-107 738-05	93, 97, 100, 111, 115, 116, 118
91-095 976-91	67	91-098 888-45	42, 43	91-106 044-05	57, 60, 63	91-107 746-12	90, 99
91-095 978-45	67	91-099 426-91	94, 112	91-106 205-15	61, 65	91-107 747-91	99
91-095 979-01	69	91-099 427-45	94, 112	91-107 249-45	66a, 129, 133, 138	91-107 748-15	90, 91, 99, 108, 109
91-095 980-01	69	91-099 428-45	94, 112	91-107 615-45	68, 95, 113	91-107 749-91	99
91-095 981-01	69	91-099 429-45	94, 112	91-107 623-92	84, 102	91-107 757-01	88
91-095 982-91	42	91-099 613-91	82	91-107 624-45	85, 98	91-107 774-91	100, 116, 118
91-095 983-91	42	91-099 766-91	43	91-107 628-15	84, 102	91-107 877-91	131
91-095 984-91	42	91-099 811-05	131	91-107 629-05	84, 102	91-107 879-15	67, 131, 136, 141
91-095 985-91	42	91-099 904-45	100, 116, 118	91-107 637-15	84, 85, 98, 102	91-107 880-15	67, 131, 136, 141
91-095 987-91	67	91-100 044-15	21, 27, 30, 34, 52	91-107 643-91	85, 98	91-107 881-11	67, 131
91-095 995-01	69	91-100 051-15	56	91-107 647-91	88, 106	91-107 886-15	66, 66a, 129, 133, 138
91-095 997-91	42	91-100 083-15	58, 60, 64	91-107 648-45	88, 106	91-107 888-45	67, 130, 134
91-096 178-91	44	91-100 251-15	58, 60, 64	91-107 657-05	93, 97, 100, 111, 115, 116, 118	91-107 889-45	67, 130, 134
91-096 183-91	44	91-100 259-15	64	91-107 658-11	92, 98	91-107 890-05	67, 130, 134
91-096 560-91	97, 115	91-100 270-15	130, 134	91-107 661-12	92, 98	91-107 891-15	67, 130, 134
91-096 623-91	130, 134	91-100 271-15	15	91-107 663-05	92, 110	91-107 892-15	130, 134
91-096 738-81	70	91-100 326-15	73	91-107 664-90	85, 103	91-107 893-45	67, 130, 134

No.	Seite Page Pages Página	No.	Seite Page Pages Página	No.	Seite Page Pages Página	No.	Seite Page Pages Página
91-107 898-15	67, 134	91-113 073-05	79, 88, 106	91-113 160-91	41	91-113 448-05	61, 65
91-107 906-91	136, 141	91-113 075-05	23, 36, 79, 88, 89, 106, 107	91-113 161-45	41	91-113 449-15	59, 61, 65
91-108 015-02	19	91-113 077-05	79, 88, 106	91-113 190-91	78, 87, 105	91-113 450-91	59
91-108 527-91	59, 62, 68	91-113 078-91	80	91-113 191-01	78, 87, 105	91-113 453-91	80
91-113 001-91	83	91-113 079-15	80, 90, 99, 108	91-113 192-91	78, 87, 105	91-113 454-91	81
91-113 004-91	77	91-113 083-12	80	91-113 193-05	78, 87, 105	91-113 455-05	61, 65
91-113 005-11	77	91-113 084-91	80	91-113 194-01	80	91-113 456-15	61, 65
91-113 006-12	77	91-113 085-12	80, 90, 91, 99, 108, 109	91-113 196-12	80	91-113 458-93	60, 63
91-113 007-91	77	91-113 086-11	80, 90, 91, 99, 108, 109	91-113 197-91	78	91-113 460-01	60, 64
91-113 011-15	17	91-113 087-05	80, 90, 91, 99, 108, 109	91-113 198-15	78	91-113 466-15	81
91-113 012-05	77, 85, 98	91-113 091-15	78, 98	91-113 200-05	78	91-113 467-15	81
91-113 014-05	77, 85, 98	91-113 094-14	78, 98	91-113 201-15	78	91-113 468-15	123
91-113 017-91	18	91-113 097-91	78, 98	91-113 202-15	80	91-113 469-15	123
91-113 018-05	18, 26, 30, 33, 120	91-113 102-05	78, 98	91-113 218-15	64	91-113 470-35	68
91-113 019-15	77, 84, 102	91-113 103-15	78, 98	91-113 219-15	64	91-113 471-11	64
91-113 020-35	77, 84, 102	91-113 105-91	79	91-113 221-15	64	91-113 472-11	64
91-113 021-91	64	91-113 106-45	79	91-113 228-11	64	91-113 474-05	64
91-113 022-05	77, 84, 102	91-113 108-12	80	91-113 402-91	77	91-113 475-05	62, 63
91-113 023-92	77, 84, 102	91-113 109-15	80, 90, 91, 99, 108, 109	91-113 405-12	77	91-113 477-91	67
91-113 024-92	88, 89, 106, 107	91-113 112-15	80, 90, 91, 99, 108, 109	91-113 406-15	77	91-113 478-11	123
91-113 025-35	77, 84, 102	91-113 115-05	81	91-113 407-15	77	91-113 480-91	87, 104
91-113 027-15	77, 84, 102	91-113 117-15	80	91-113 414-91	78, 87, 105	91-118 067-15	22
91-113 030-35	18	91-113 118-15	80, 90, 91, 99, 108, 109	91-113 430-45	60, 63	91-118 195-93	15
91-113 042-92	21	91-113 120-91	79, 88, 106	91-113 431-91	60, 63	91-118 308-05	78, 87, 105
91-113 046-91	83	91-113 125-91	79, 88, 106	91-113 432-91	57	91-118 416-15	93, 97, 111, 115
91-113 060-45	83	91-113 129-45	77, 86, 103	91-113 433-05	61, 65	91-118 613-15	125, 137, 140, 154
91-113 061-05	77	91-113 132-34	78	91-113 434-15	61, 65	91-119 025-35	18
91-113 062-05	77	91-113 133-34	78	91-113 435-15	61, 65	91-125 932-15	124, 139
91-113 063-05	77	91-113 144-15	77, 84, 102	91-113 436-41	61, 65	91-125 933-05	124, 139
91-113 064-05	25	91-113 145-55	39	91-113 441-11	61, 65	91-129 153-91	54
91-113 068-91	79, 88, 106	91-113 152-45	77, 84, 102	91-113 445-15	61, 65	91-129 452-91	155
91-113 070-45	79, 88, 106	91-113 157-15	81	91-113 446-91	61, 65	91-129 456-91	155
91-113 072-01	79, 88, 106			91-113 447-12	59, 61, 65	91-129 541-91	155

No.	Seite Page Pages Página	No.	Seite Page Pages Página	No.	Seite Page Pages Página	No.	Seite Page Pages Página
91-129 569-91	155	91-168 922-15	93, 97, 100, 111, 115, 116, 118	91-700 366-15	120	99-133 129-01	125, 137
91-129 941-91	155	91-168 923-05	92, 98	91-700 388-15	18	99-133 130-01	154
91-129 960-91	155	91-168 927-15	92, 98	91-700 510-15	86, 93, 98, 104, 111	99-133 313-43	73
91-129 961-91	155	91-168 932-15	93, 97, 111, 115	91-700 687-15	20, 35, 66a, 133, 138	99-133 402-91	136, 141
91-129 962-91	155	91-168 934-05	93, 97, 100, 111, 115, 116, 118	91-700 689-15	36, 86, 89, 92, 95, 98, 104, 107, 113, 153	99-133 506-91	124, 139
91-131 010-15	73	91-168 934-92	93, 97, 100, 111, 115, 116, 118	91-700 868-15	15, 83	99-133 660-45	150, 151, 152
91-131 052-15	120	91-168 945-05	92, 98	91-700 997-15	80	99-133 752-01	127, 137, 141, 154
91-140 060-25	66a, 129, 133, 138	91-169 029-05	40	91-701 023-15	49	99-133 753-91	146, 148, 153
91-140 061-15	66a, 129, 133, 138	91-169 132-15	15, 57, 60, 63	91-701 139-15	49, 50, 51, 54	99-133 905-91	146, 148, 153
91-140 062-25	66a, 129, 133, 138	91-169 137-05	66a, 129, 133, 138	91-701 319-35	18	99-133 946-91	126
91-140 259-05	86, 103	91-169 207-15	61, 65	91-701 362-15	77, 84, 102	99-133 968-91	153
91-140 261-05	86, 103	91-169 425-05	64	91-701 515-15	45, 56	99-134 008-91	125, 128, 137, 140
91-140 403-91	20, 35, 66a, 129, 133, 138	91-169 582-05	93, 97, 100, 111, 115, 116, 118	91-701 674-15	49, 50, 51	99-134 043-91	153
91-140 404-91	20, 35, 66a, 129, 133, 138	91-170 783-91	130, 134	91-710 005-93	15, 32	99-134 089-05	14
91-140 405-91	35, 129, 133, 138	91-171 462-90	150	91-710 117-93	57	99-134 093-05	14
91-140 425-45	20, 35	91-175 023-05	86, 104	91-710 261-93	15, 32	99-134 195-91	152
91-167 553-11	92, 98	91-175 514-91	127	91-715 538-93	15	99-134 369-91	127
91-167 559-05	92, 98	91-175 515-45	127	93-513 120-91	39, 46, 85, 103, 123, 124, 139	99-134 370-91	125, 140
91-167 560-05	93, 97, 100, 111, 115, 116, 118	91-175 536-15	126	93-513 121-11	39, 46, 85, 103, 123, 124, 139	99-134 417-91	146
91-167 636-05	93, 97, 100, 111, 115, 116, 118	91-175 537-11	126	93-513 124-05	39, 46, 85, 103, 123, 124, 139	99-134 437-91	125, 137, 140
91-168 415-15	93, 97, 100, 111, 115, 116, 118	91-491 442-04	59	95-627 480-15	124, 139	99-134 445-91	137
91-168 906-45	93, 97, 100, 111, 115, 116, 118	91-491 443-04	59	97-30 117-345	41	99-134 498-91	153
91-168 907-05	93, 97, 100, 111, 115, 116, 118	91-491 443-93	59	99-029 728-05	58, 60, 64	99-134 797-91	126
91-168 909-15	93, 97, 100, 111, 115, 116, 118	91-491 444-04	59	99-096 072-91	121, 125, 128	99-135 188-85	66a, 129, 133, 138
91-168 910-05	93, 97, 100, 111, 115, 116, 118	91-491 627-91	57	99-115 231-91	150, 151		
91-168 913-05	93, 97, 100, 111, 115, 116, 118	91-492 535-93	58	99-115 300-91	150, 151		
91-168 921-05	93, 97, 111, 115	91-700 029-15	77, 84, 102	99-115 301-05	150, 151, 152		
91-168 921-92	93, 97, 111, 115	91-700 058-15	45, 47	99-115 505-91	124		
		91-700 335-15	52	99-133 042-91	154		
		91-700 335-35	81	99-133 126-91	154		

PFAFF