

# PFAFF

## 1295-706/35

### **Unterklassen-Ausstattung**

Subclass parts

Composition des sous-classes

Composición de las subclases

**Erläuterungen**  
**Explanations**

**Légende**  
**Explicaciones**

Die Liste enthält nur Nähwerkzeuge sowie unterklassenabhängige Teile. Beim Umbau in eine andere Unterklasse bzw. Ausführung können auch noch Maschinenteile erforderlich sein. Geben Sie also bei Bestellungen die genaue Bezeichnung der vorhandenen bzw. der gewünschten Ausführung an.

The list contains only gauge parts and subclass-dependent parts. For a conversion into another subclass or version machine parts may be required as well. Please state the exact classification of the existing or required version on your order.

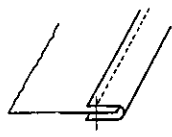
La liste comprend uniquement des organes de couture et des pièces dépendant des sous-classes. En cas de transformation en une autre sous-classe ou une autre version, il se peut que d'autres pièces de machine soient nécessaires. C'est pourquoi nous vous prions d'indiquer, à la commande, la désignation exacte de la version existante ou souhaitée.

La lista contiene solamente órganos de costura y piezas dependientes de la subclase. En el caso de transformación en otra subclase o en otro tipo, es posible que sean necesarias piezas de la máquina. Al hacer los pedidos, indíquese la denominación exacta del tipo existente o del deseado.

- 4** Ausführungsart bei Bestellung angeben.  
Model to be stated on order.  
Préciser le modèle à la commande.  
Indíquese el tipo en los pedidos.
  
- 5** Nähmuster bzw. Material einsenden.  
Submit sewing sample or material.  
Joindre échantillons de couture ou matières.  
Enviéense muestras de costura.

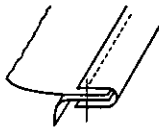
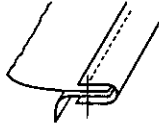
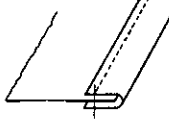
**Unterklassen-Übersicht**  
**Table of subclasses**

**Table des sous-classes**  
**Tabla de subclasses**

Unterklasse Subclass Sous-classe Subclass	-6/01	-6/01-900/..	-17/01
Arbeitsgang Operation Opération Operación	Für allgemeine Näharbeiten. Standardform des Teilesatzes. For ordinary sewing operations. Standard parts set. Travaux d'utilité courante. Jeu de pièces standard. Para trabajos de costura en general. Juego de piezas estándar.	Für allgemeine Näharbeiten. Standardform des Teilesatzes. For ordinary sewing operations. Standard parts set. Travaux d'utilité courante. Jeu de pièces standard. Para trabajos de costura en general. Juego de piezas estándar.	
Ausführung Model Version Tipo de máquina	CN; DN	CN	CN
Nadelstange Needle bar Barre à aiguille Barra de aguja	91-710 650-92	91-710 650-92	91-710 650-92
Stoffschieber <sup>[4]</sup> Feed dog Griffe Transportador inferior	91-045 601-04	91-059 254-04	91-045 604-04
Stichplatte <sup>[4]</sup> Needle plate Plaque à aiguille Placa de aguja	91-048 319-04	91-158 292-05	91-045 605-04
Stofdrückerfuß <sup>[4]</sup> Presser foot Pied presseur Pie prensateelas	91-040 475-04 x 8,0	91-040 475-04 x 8,0	91-040 432-04 x 8,0
Stoffschiebefuß <sup>[4]</sup> Vibrating presser Pied entraîneur Transportador superior	91-049 269-93 x 4,0	91-049 269-93 x 4,0	91-042 819-93 x 4,0
Fingerschutz Finger guard Protège-doigts Salvadedos	91-057 721-91	91-057 721-91	91-057 721-91
Apparat <sup>[5]</sup> Attachment Appareil Aparato			91-040 533-23
Träger Bracket Support Soporte			91-045 607-90
Haltewinkel Bracket Equerre de retenue Soporte angular			91-045 625-25
Lineal Edge guide Guide-bord Guía recta			91-056 384-05
Bandteller Tape disc Plateau dérouleur Plato portacintas			91-043 943-70/995

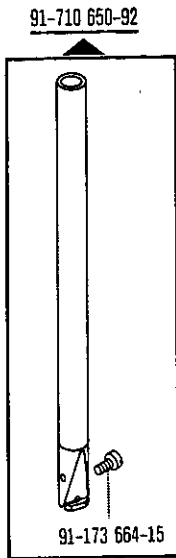
**Unterklassen-Übersicht**  
**Table of subclasses**

**Table des sous-classes**  
**Tabla de subclasses**

Unterklasse Subclass Sous-classe Subclase	-17/01-940/01	-17/01-940/01	-17/03-940/01
Arbeitsgang Operation Opération Operación	 Bandzuführung 90° Tape feeding angle 90° Guide-ruban, adduction à 90° Angulo de alimentación de la cinta: 90°	 Bandzuführung 90° Tape feeding angle 90° Guide-ruban, adduction à 90° Angulo de alimentación de la cinta: 90°	 Bandzuführung 45° Tape feeding angle 45° Guide-ruban, adduction à 45° Angulo de alimentación de la cinta: 45°
Ausführung Model Version Tipo de máquina	CN	DN	CN; DN
Nadelstange Needle bar Barre à aiguille Barra de aguja	91-712 488-92	91-712 488-92	91-172 488-92
Stoffschieber <sup>[4]</sup> Feed dog Griffe Transportador inferior	91-047 169-04	91-059 069-05	91-047 169-04
Stichplatte <sup>[4]</sup> Needle plate Plaque à aiguille Placa de aguja	91-048 487-04	91-048 487-04	91-048 487-04
Stoffdrückerfuß <sup>[4]</sup> Presser foot Pied presseur Pie prensatelas	91-046 547-04	91-046 547-04	91-049 553-04
Stoffschiebefuß <sup>[4]</sup> Vibrating presser Pied entraîneur Transportador superior	91-046 546-93	91-049 262-92	91-049 053-93
Fingerschutz Finger guard Protege-doigts Salvadedos	91-057 721-91	91-057 721-91	91-057 721-91
Apparat <sup>[5]</sup> Attachment Appareil Aparato	91-046 727-23	91-046 727-23	91-053 494-24
Träger Bracket Support Soporte	91-056 880-90	91-056 880-90	91-056 880-90
Lineal Edge guide Guide-bord Guía recta	91-056 384-05	91-056 384-05	
Bandteller Tape disc Plateau dérouleur Plato portacintas	91-043 943-70/995	91-043 943-70/995	91-043 943-70/995

Nähwerkzeuge  
Gauge parts

Organes de couture  
Organos de costura



-6/01  
-6/01-900/..  
-17/01



-17/01-940/01  
-17/03-940/01

91-045 601-04



-6/01

91-045 604-04



-17/01

91-047 169-04



-17/01-940/01  
-17/03-940/01

91-059 069-05



-17/01-940/01

91-059 254-04



-6/01-900/..

91-045 605-04



-17/01

91-048 319-04



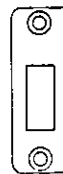
-6/01

91-048 487-04



-17/01-940/01  
-17/03-940/01

91-158 292-04



-6/01-900/..

91-040 432-04 x 8,0



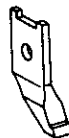
-17/01

91-040 475-04 x 8,0



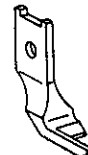
-6/01  
-6/01-900/..

91-046 547-04



-17/01-940/01


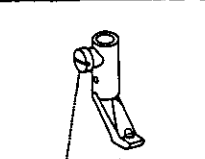



91-049 553-04

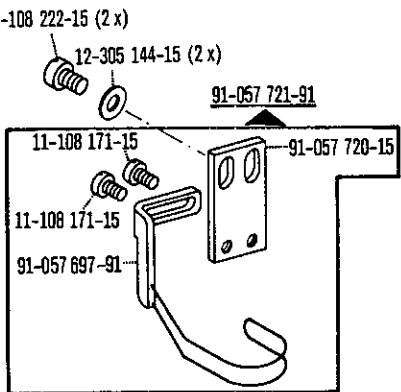


-17/03-940/01

Nähwerkzeuge  
Gauge parts

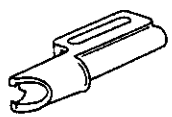
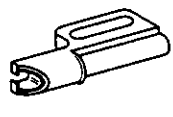
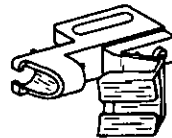

Organes de couture  
Organos de costura

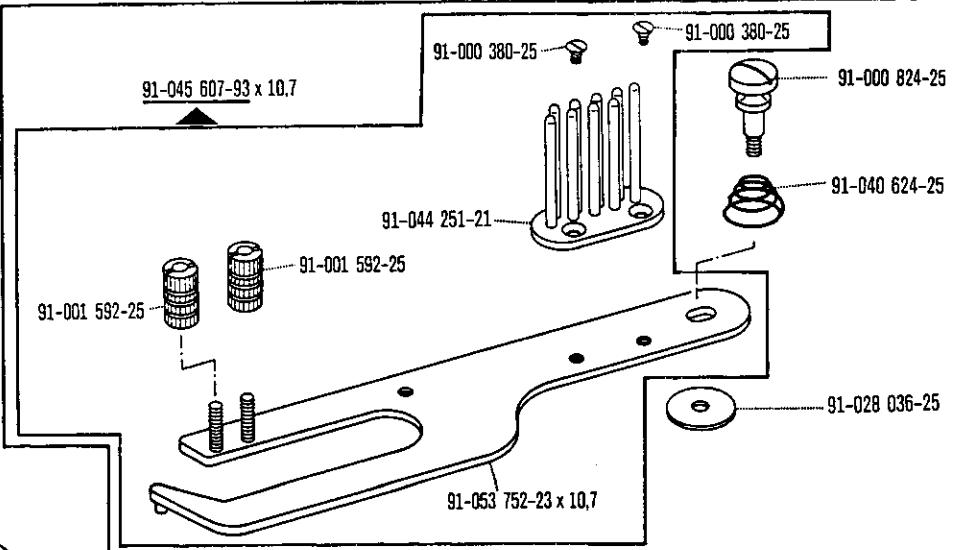
<p>91-042 819-93 x 4,0 </p>  <p>91-000 085-25</p>	<p>91-046 546-93 </p>  <p>91-000 085-25</p>	<p>91-049 053-93 </p>  <p>91-000 085-25</p>	<p>91-049 262-92 </p>  <p>91-000 085-25</p>	<p>91-049 269-93 x 4,0 </p>  <p>91-000 085-25</p>
-17/01	-17/01-940/01	-17/03-940/01	-17/01-940/01	-6/01 -6/01-900/..



11-108 222-15 (2 x)  
12-305 144-15 (2 x)  
91-057 721-91  
11-108 171-15  
91-057 720-15  
11-108 171-15  
91-057 697-91

-6/01  
-6/01-900/..  
-17/01  
-17/01-940/01  
-17/03-940/01

<p>91-040 533-23 </p> 	<p>91-046 727-23 </p> 	<p>91-053 494-24 </p> 	<p>91-056 384-05</p> 
-17/01	-17/01-940/01	-17/03-940/01	-17/01 -17/01-940/01

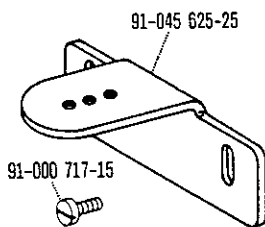
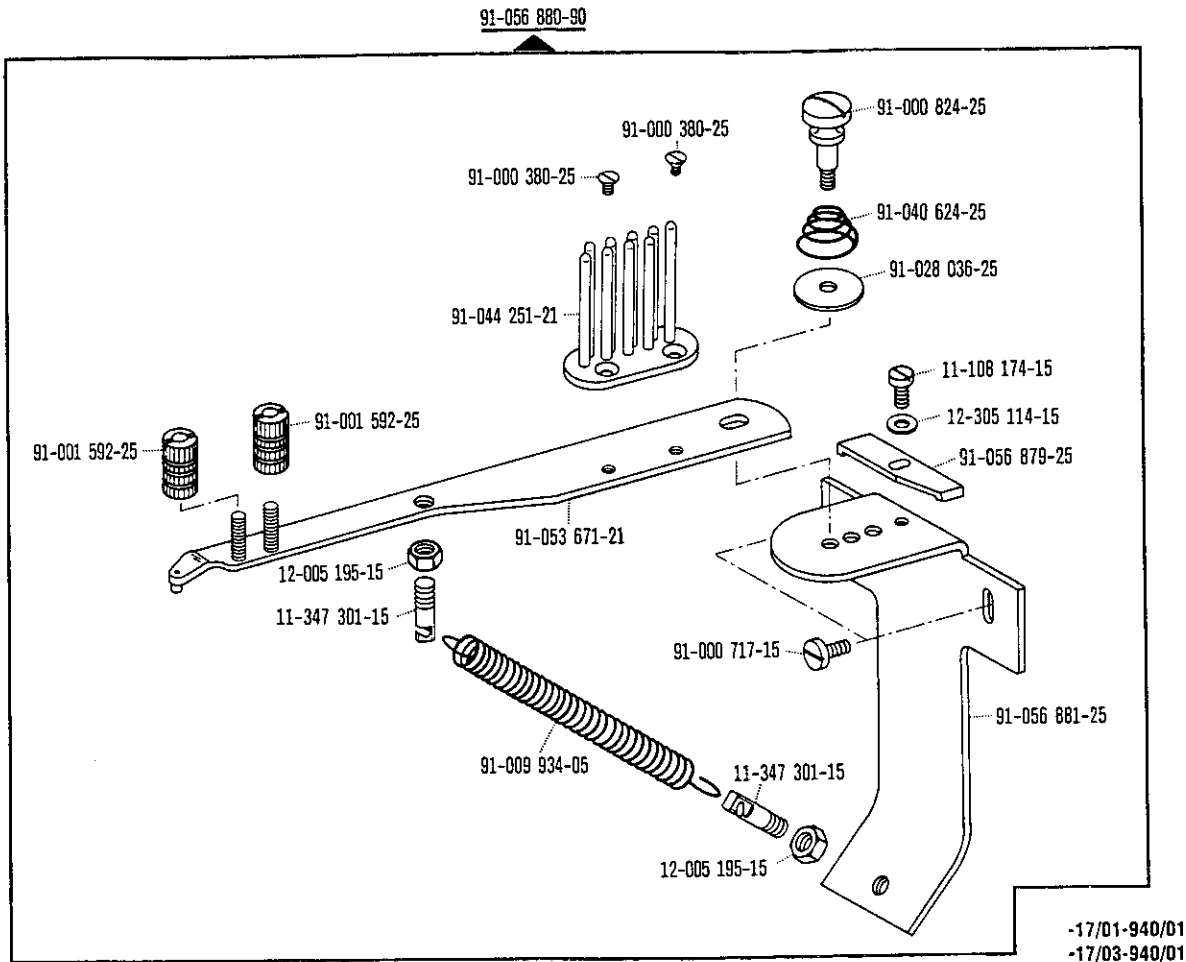


91-045 607-93 x 10,7  
91-001 592-25  
91-001 592-25  
91-044 251-21  
91-000 380-25  
91-000 380-25  
91-000 824-25  
91-040 624-25  
91-045 607-90  
91-028 036-25  
91-053 752-23 x 10,7

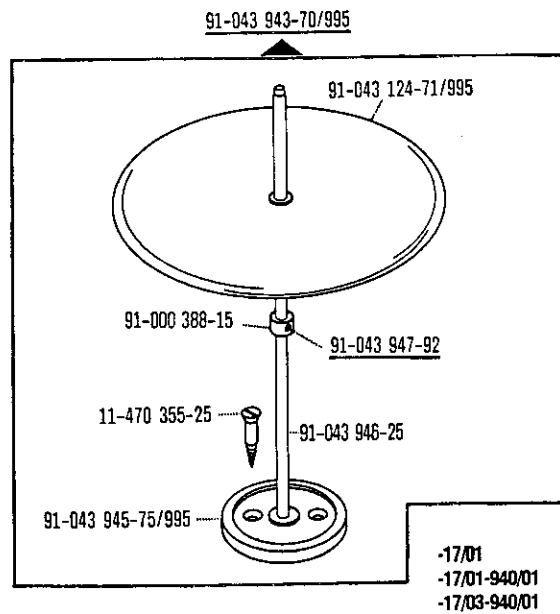
-17/01

Nähwerkzeuge  
Gauge parts

Organes de couture  
Organos de costura



-17/01



**PFAFF**