

W2600/UT

Thread Trimmer for
Cylinder bed Interlock Stitch Machines
シリンダベッド偏平縫いミシン用糸切り装置

Parts Catalog



PEGASUS®

パーツカタログの見方

- このパーツカタログは、2001年12月製造中のW2600用UT装置のミシンを次の要領で編集しています。
- 2～17頁には部品を機構別に収録し、左頁が部品の分解図、右頁がパーツリストになっています。また、部品分解図に付されている番号は、パーツリストのREF.NO.（参照番号）を示しています。
- 巻末には部品番号インデックスを記載し、部品番号だけで、その図解・名称などが容易に引き出せます。
- 部品を御注文いただく時は、部品番号を明示してください。なお、このパーツカタログの記載事項は改良により、予告なく変更されることがありますので、あらかじめご了承ください。

INTRODUCTION

- This parts catalog covers the UT device for W2600 series machine manufactured in December, 2001.
- The components of UT device for W2600 machine are arranged according to the mechanism on pages 2-17. The illustrations are on left pages and the part numbers on right pages. The illustrated part and its part number are assigned the same reference number.
- The index of part numbers are listed at the back of this book for quick reference.
- To place an order for any part, please specify the part number. Note that the contents of this book are subject to change without notice.

掲載機種 (Models covered)

W2600 Series

UT1B・3C

W2600-01,03

UT1E・3F

W2600-08

UT3J

W2600(S)-01,03,08

UT4C

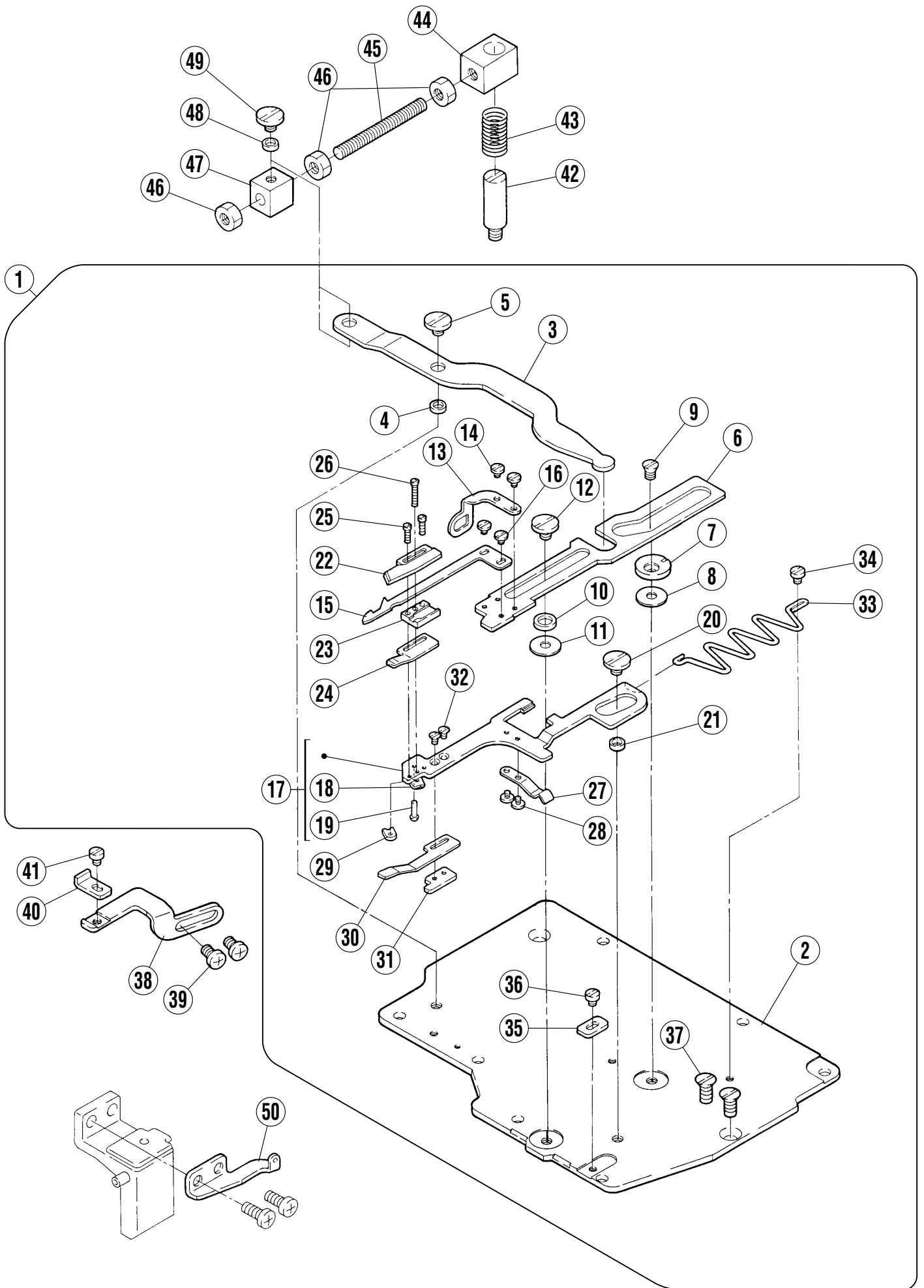
W2600-01,03,08

目次

	頁
糸切り機構(1)	2~3
糸切り機構(2) UT1B,1E.....	4~5
糸切り機構(3) UT3C,3F,3J,4C.....	6~7
上糸払い機構	8~9
上飾り糸切り機構 UT4C	10~11
押エ上げ機構・UT附属品	12~13
糸緩メ機構	14~15
UT附属品	16~17
部品番号インデックス	18

TABLE OF CONTENTS

	page
THREAD TRIM MECHANISM(1)	2~3
THREAD TRIM MECHANISM(2) UT1B,1E.....	4~5
THREAD TRIM MECHANISM(3) UT3C,3F,3J,4C	6~7
THREAD WIPER MECHANISM	8~9
TOP COVER THREAD MECHANISM UT4C	10~11
FOOT LIFTER・UT ACCESSORIES	12~13
THREAD RELEASER MECHANISM	14~15
UT ACCESSORIES	16~17
PART NUMBER INDEX	18

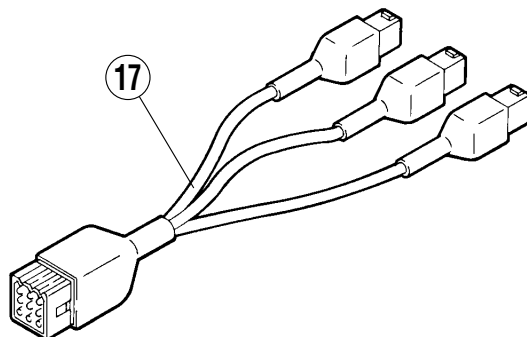
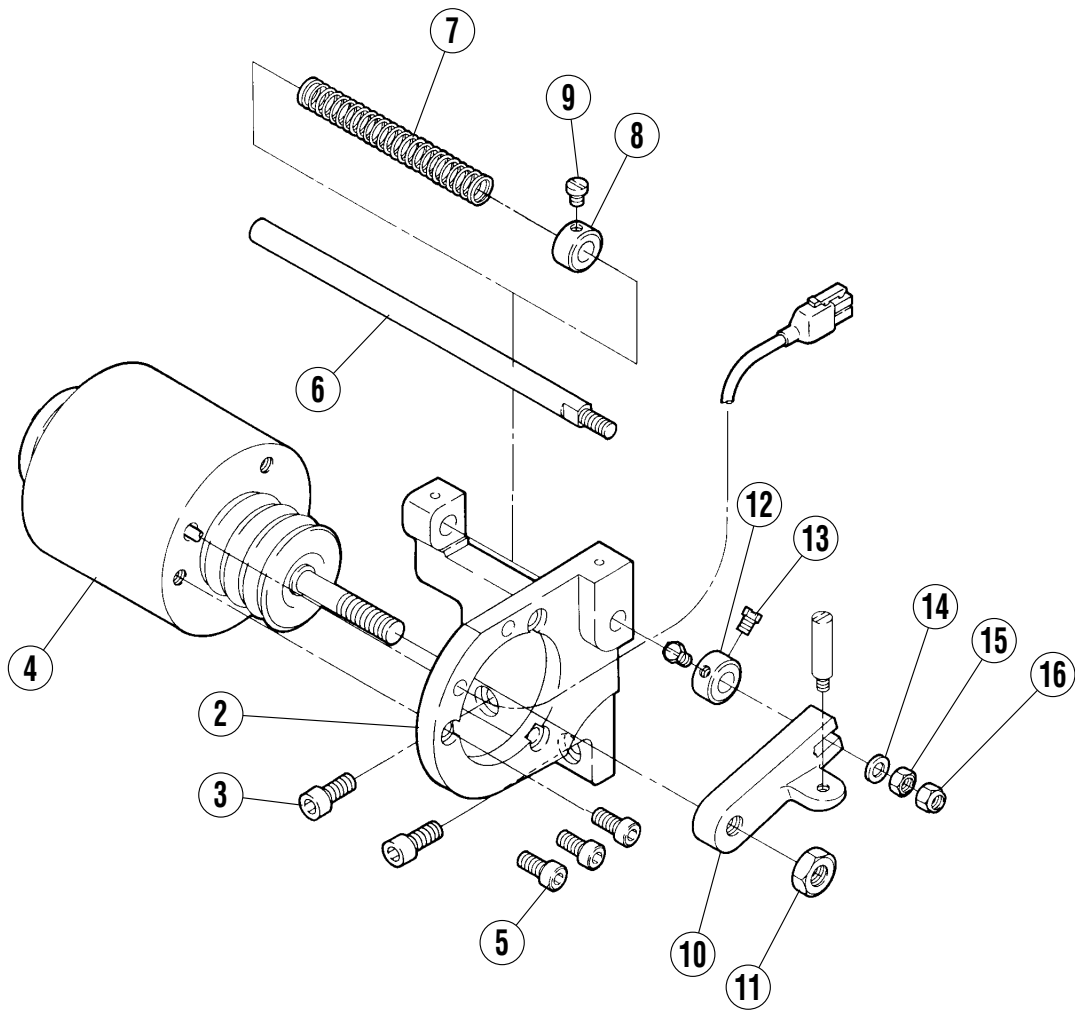


糸切り機構(1)
(電気式・エア式)THREAD TRIM MECHANISM(1)
(ELECTRIC TYPE・PNEUMATIC TYPE)

REF.NO.	PART NO.	部品名称	DESCRIPTION	QT.
1	352375-910	メス台 (組)	KNIFE HOLDER ASSEMBLY	1
2	3523640	上蓋	BED PLATE	1
3	3523650	レバー	LEVER	1
4	3502230	座金	WASHER	1
5	0071340	平ネジ/M4×4	SCREW	1
6	3502100	下メス台	LOWER KNIFE HOLDER	1
7	3523660	エキセン	ECCENTRIC	1
8	2402540	座金	WASHER	1
9	0073800	皿ネジ	SCREW	1
10	3502230	座金	WASHER	1
11	2402540	座金	WASHER	1
12	0071340	平ネジ/M4×4	SCREW	1
13	3523670	糸道	THREAD GUIDE	1
14	0071350	平ネジ/M2	SCREW	2
15	3502200	下メス	LOWER KNIFE	1
16	0071350	平ネジ/M2	SCREW	2
17	352387-910	メス台案内 (組)	KNIFE HOLDER GUIDE ASSEMBLY	1
18	3502130	ブラケット	BRACKET	1
19	2402560	丸リベット/1.6	RIVET	1
20	0071340	平ネジ/M4×4	SCREW	1
21	3502230	座金	WASHER	1
22	3502180	上メス	UPPER KNIFE	1
23	3502170	案内/下メス	LOWER KNIFE GUIDE	1
24	3502150	板バネ	FLAT SPRING	1
25	0073680	平ネジ/M1.6X6	SCREW	2
26	0071370	平ネジ/M1.6X10	SCREW	1
27	3502210	板バネ	FLAT SPRING	1
28	0071350	平ネジ/M2	SCREW	2
29	3502140	スペーサー	SPACER	1
30	3502160	板バネ	FLAT SPRING	1
31	3502190	ブラケット	BRACKET	1
32	0070710	皿ネジ/M2×3	SCREW	2
33	3502280	線細工バネ	SPRING	1
34	0070070	平ネジ/M3×3	SCREW	1
35	3502270	座金	WASHER	1
36	0070070	平ネジ/M3×3	SCREW	1
37	0070770	皿ネジ/M4×7	SCREW	2
38	3523690	ブラケット	BRACKET	1
39	007018A0	平ネジ/M4×6	SCREW	2
40	3502261	ブラケット	BRACKET	1
41	0070070	平ネジ/M3×3	SCREW	1
42	3502000	ピン付ネジ/M5	SCREW	1
43	2402550	圧縮バネ	SPRING	1
44	3502010	ブラケット	BRACKET	1
45	0047590	長ネジボルト	BOLT	1
46	0048050	六角ナット/M5	NUT	3
47	3502020	ブラケット	BRACKET	1
48	3502230	座金	WASHER	1
49	0071340	平ネジ/M4×4	SCREW	1
50	3523720	糸道	THREAD GUIDE	1

1

UT 1B,1E

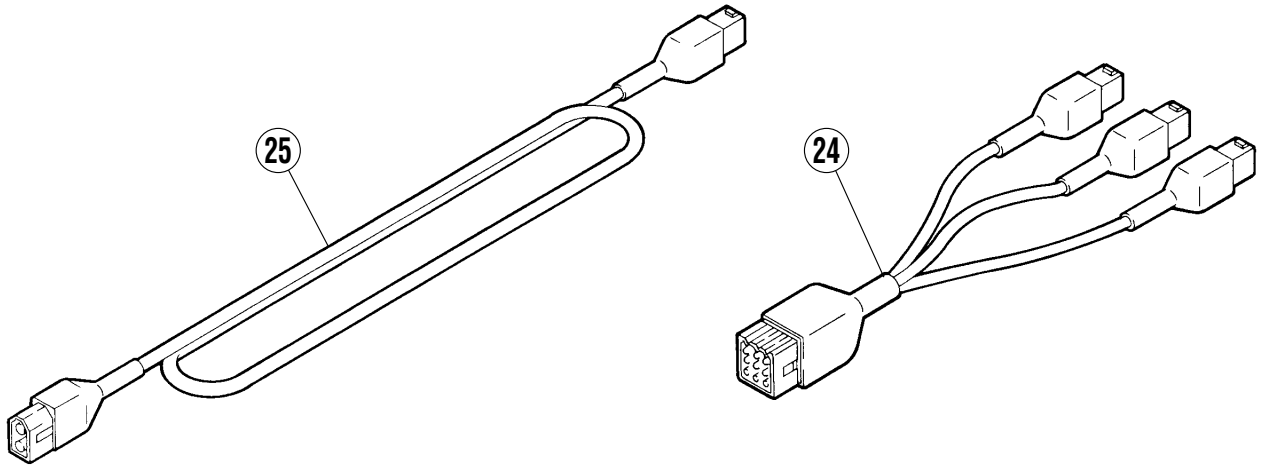
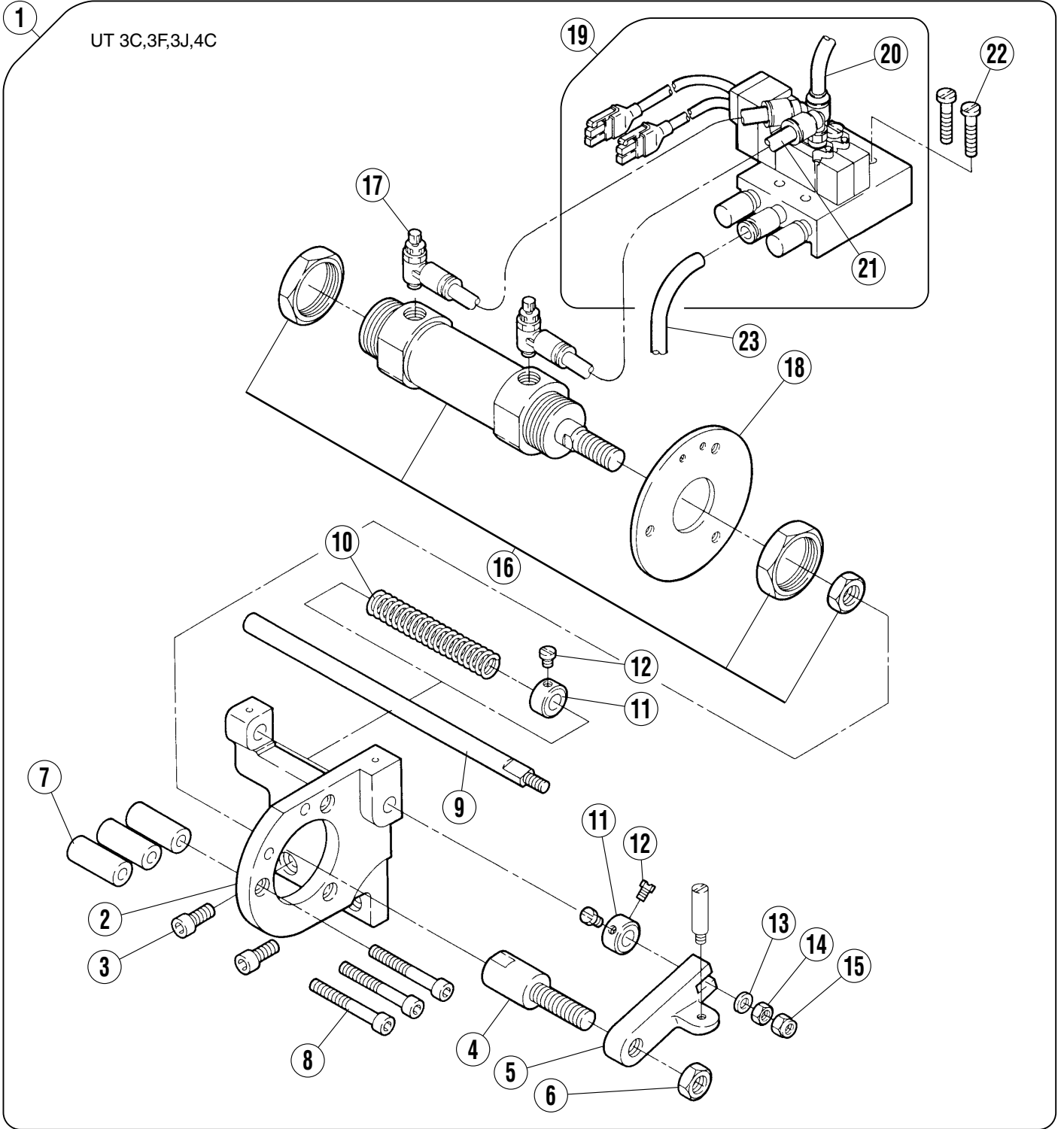


糸切り機構(2)
(電気式)THREAD TRIM MECHANISM(2)
(ELECTRIC TYPE)

REF.NO.	PART NO.	部品名称	DESCRIPTION	QT.
1	811082-910	ソレノイド (組)	SOLENOID ASSEMBLY	1
2	350197ARA1	ブラケット	BRACKET	1
3	0045150	六角穴ボルト/M6×14	BOLT	2
4	811080-910	ソレノイド	SOLENOID	1
5	0045310	六角穴ボルト/M5×12	BOLT	3
6	3500110	軸	SHAFT	1
7	2401300	圧縮バネ	SPRING	1
8	2016650	カラー	COLLAR	1
9	0050840	六角ネジ/C5 X 5.5	SCREW	1
10	3501990	クランク	CRANK	1
11	0048080	六角ナット/M8	NUT	1
12	2016650	カラー	COLLAR	1
13	0050840	六角ネジ/C5 X 5.5	SCREW	2
14	2400620	座金	WASHER	1
15	0048200	六角ナット/M5	NUT	1
16	0070880	Uナット/M5	NUT	1
17	742570-910	中継コード	RELAY CORD	1

1

UT 3C,3F,3J,4C

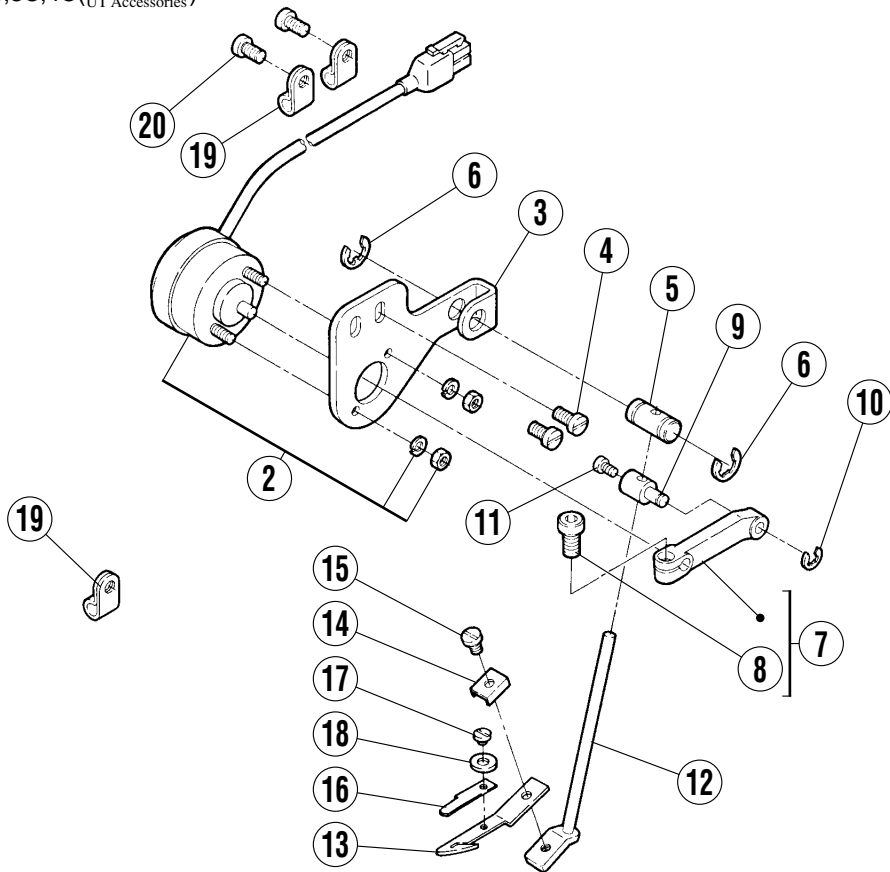


糸切り機構(3)
(エア式)THREAD TRIM MECHANISM(3)
(PNEUMATIC TYPE)

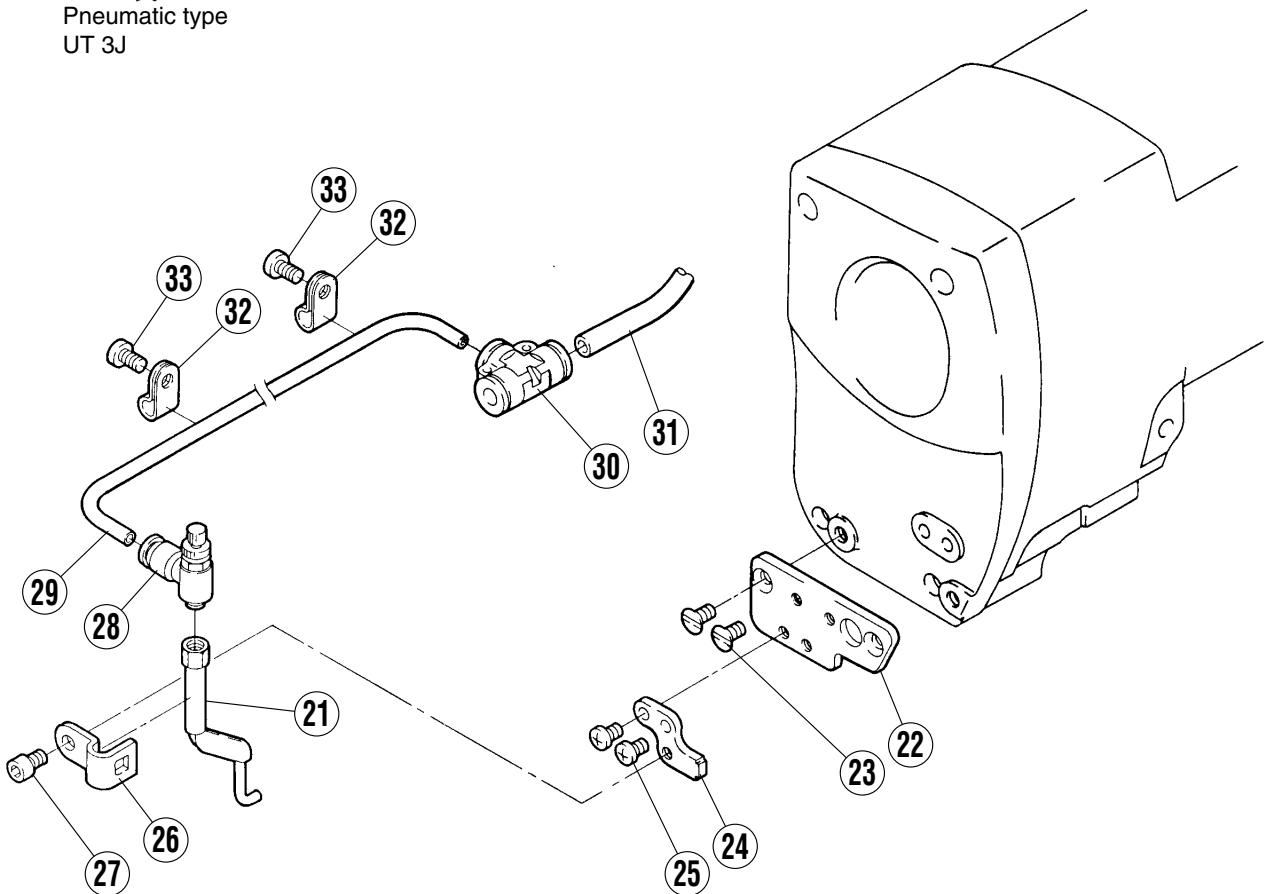
REF.NO.	PART NO.	部品名称	DESCRIPTION	QT.
1	352388-910	エアシリンダ (組)	AIR CYLINDER ASSEMBLY	1
2	350197-RA0	ブラケット	BRACKET	1
3	0045150	六角穴ボルト/M6×14	BOLT	2
4	3501860	ジョイント	JOINT	1
5	3501990	クランク	CRANK	1
6	0048080	六角ナット/M8	NUT	1
7	3501880	スペーサー	SPACER	3
8	0045610	六角穴ボルト/M5×45	BOLT	3
9	3500110	軸	SHAFT	1
10	2401300	圧縮バネ	SPRING	1
11	2016650	カラー	COLLAR	2
12	0050840	六角ネジ/C5 X 5.5	SCREW	3
13	2400620	座金	WASHER	1
14	0048200	六角ナット/M5	NUT	1
15	0070880	Uナット/M5	NUT	1
16	5130650	シリンダ	CYLINDER	1
17	5270040	スピードコントローラ	SPEED CONTROLLER	2
18	3501870	ブラケット	BRACKET	1
19	562100-910	電磁弁 (組)	SOLENOID VALVE ASSEMBLY	1
20	6002210	チューブ	TUBE	1
21	6000080	チューブ	TUBE	2
22	0040140	平ネジ/M4×25	SCREW	2
23	6001010	チューブ	TUBE	1
24	742570-910	中継コード	RELAY CORD	1
25	742569-910	中継コード	RELAY CORD	1

1

電気式
Electric type
UT 1E,3F
UT 1B,3C,4C(UT附属品)
(UT Accessories)



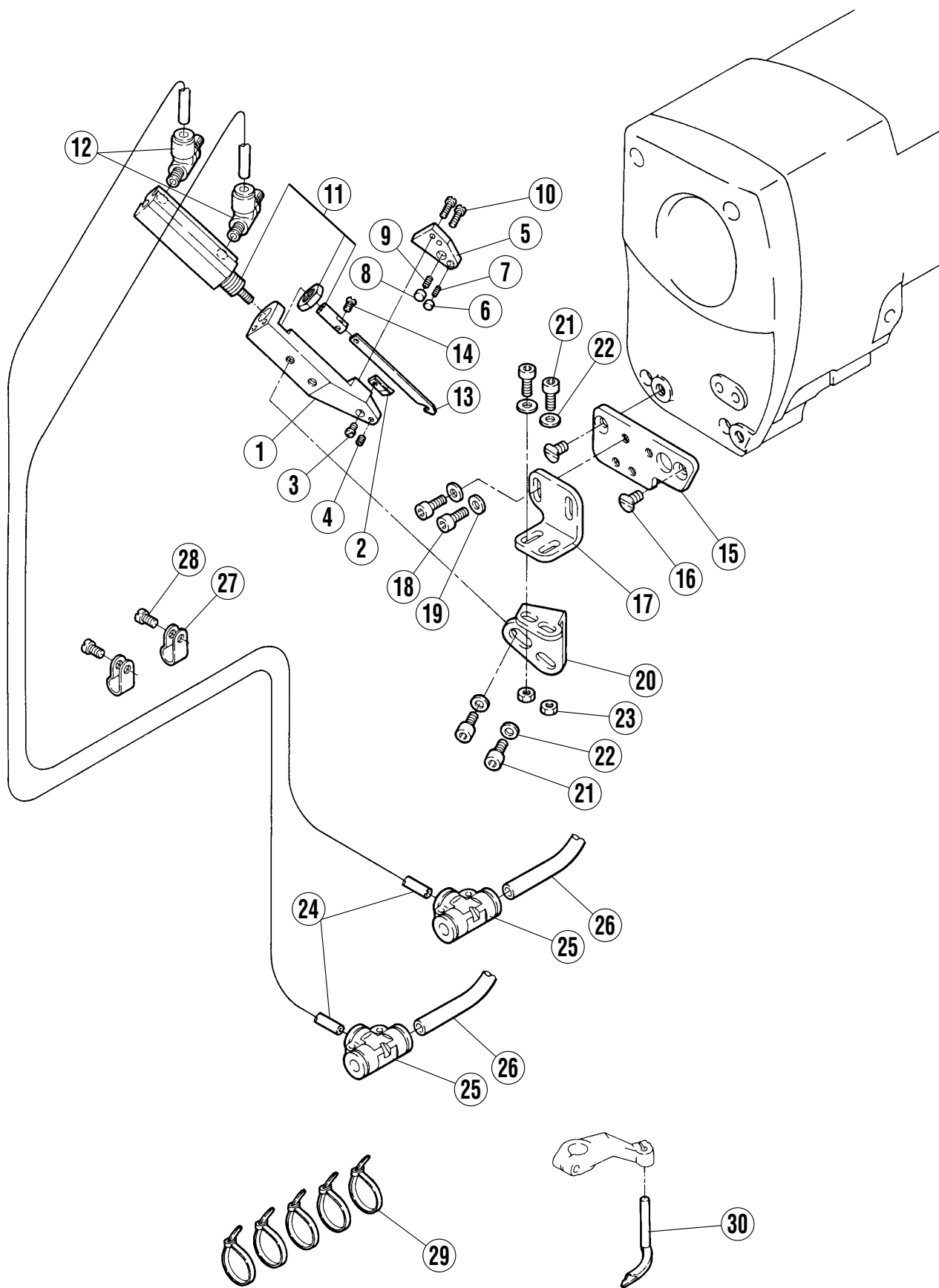
エア式
Pneumatic type
UT 3J



上糸払い機構(電気式・エア式)
UT 附属品

THREAD WIPER MECHANISM (ELECTRIC TYPE・PNEUMATIC TYPE)
UT ACCESSORIES

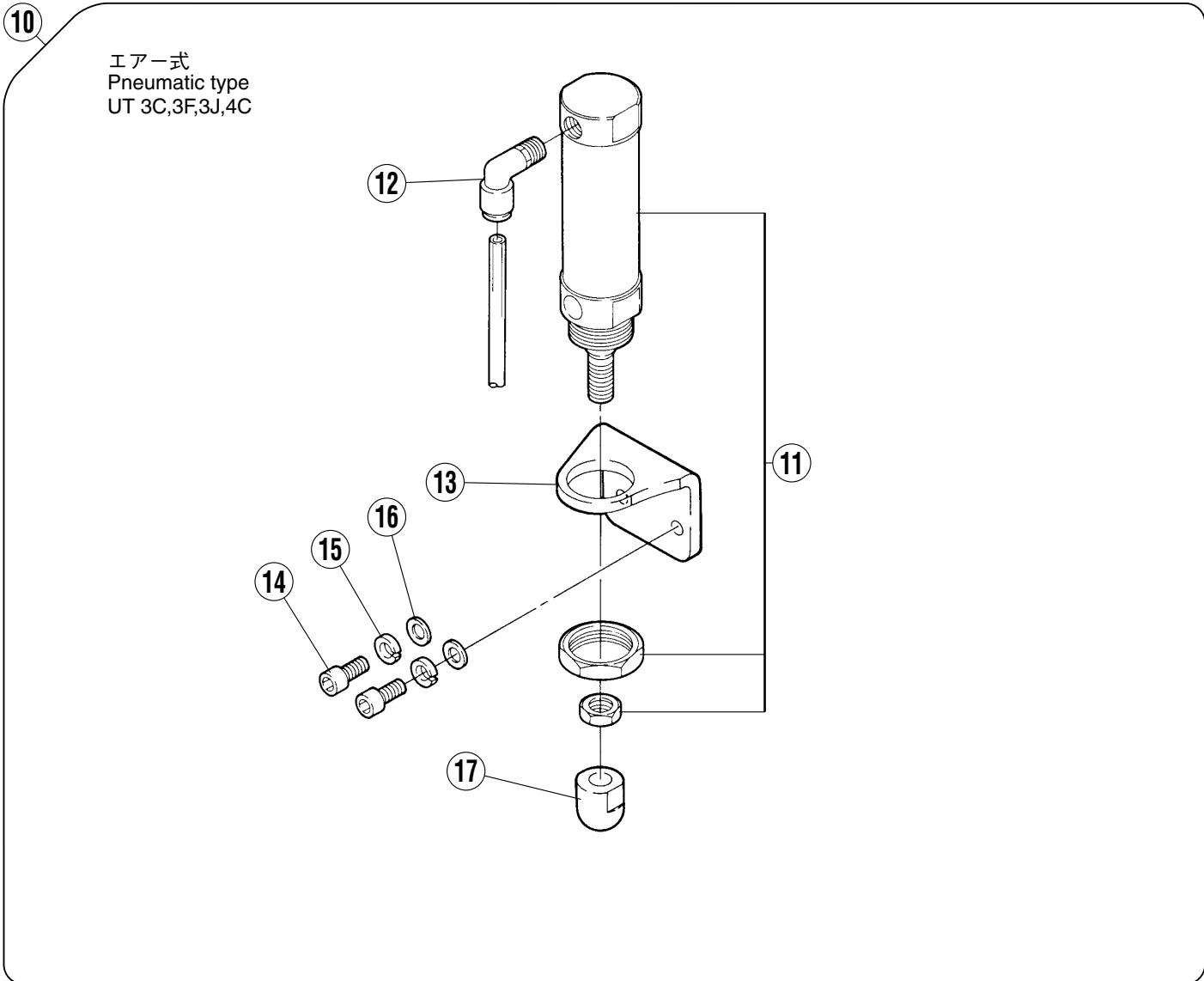
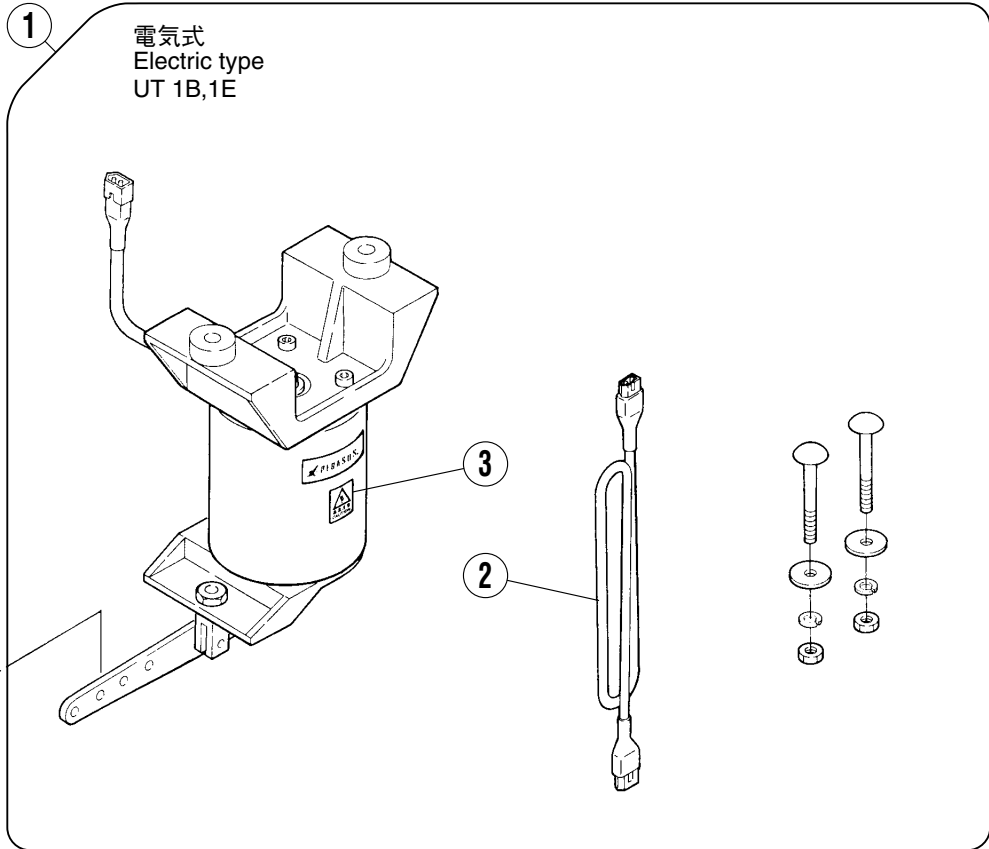
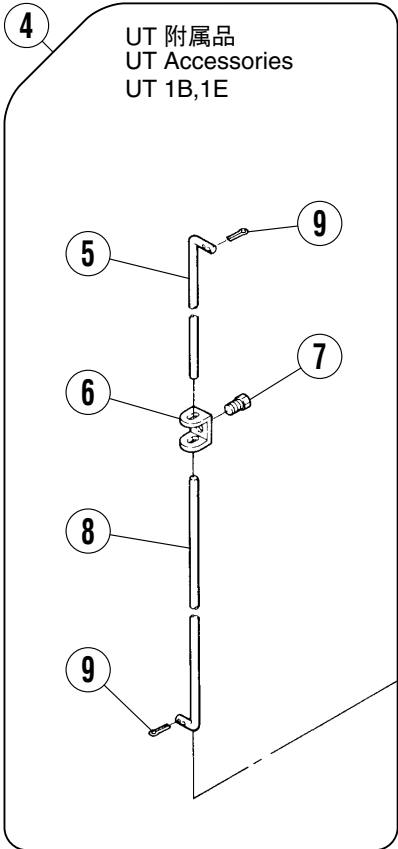
REF.NO.	PART NO.	部品名称	DESCRIPTION	QT.
1	352389-910	上糸払い (組)	THREAD WIPER ASSEMBLY	1
2	8110810	ソレノイド	SOLENOID	1
3	3500311	ブラケット	BRACKET	1
4	0070190	平ネジ/M4×8	SCREW	2
5	3065530	案内	GUIDE	1
6	2025220	止メ輪	RING	2
7	350026-920	クランク (組)	CRANK ASSEMBLY	1
8	0045770	六角ボルト/M5×8	BOLT	1
9	3500270	段付ピン	PIN	1
10	2005550	止メ輪	RING	1
11	0070090	平ネジ/M3×5	SCREW	1
12	350028-910	ブラケット (組)	BRACKET ASSEMBLY	1
13	3500580	糸払い	THREAD WIPER	1
14	3500340	座金	WASHER	1
15	0070080	平ネジ/M3×4	SCREW	1
16	3500590	板バネ	FLAT SPRING	1
17	0071830	平ネジ/M2×1.7	SCREW	1
18	2105850	座金	WASHER	1
19	7480050	ナイロンクリップ	NYLON CLIP	3
20	007019A0	平ネジ/M4×8	SCREW	2
21	352392-910	吹付管 (組)	AIR BLOWER ASSEMBLY	1
22	3523830	ブラケット	BRACKET	1
23	0070430	皿ネジ/M4×8	SCREW	2
24	3523940	ブラケット	BRACKET	1
25	007018A0	平ネジ/M4×6	SCREW	2
26	3503360	止メ具	LATCH	1
27	0045270	六角穴ボルト/M4×8	BOLT	1
28	5260040	絞り弁	VALVE	1
29	6000780	チューブ	TUBE	1
30	6010370	継手	JOINT	1
31	6002200	チューブ	TUBE	1
32	7480060	ナイロンクリップ	NYLON CLIP	2
33	007019A0	平ネジ/M4×8	SCREW	2



上飾り糸切り機構(エア一式)

TOP COVER THREAD TRIM MECHANISM
(PNEUMATIC TYPE)

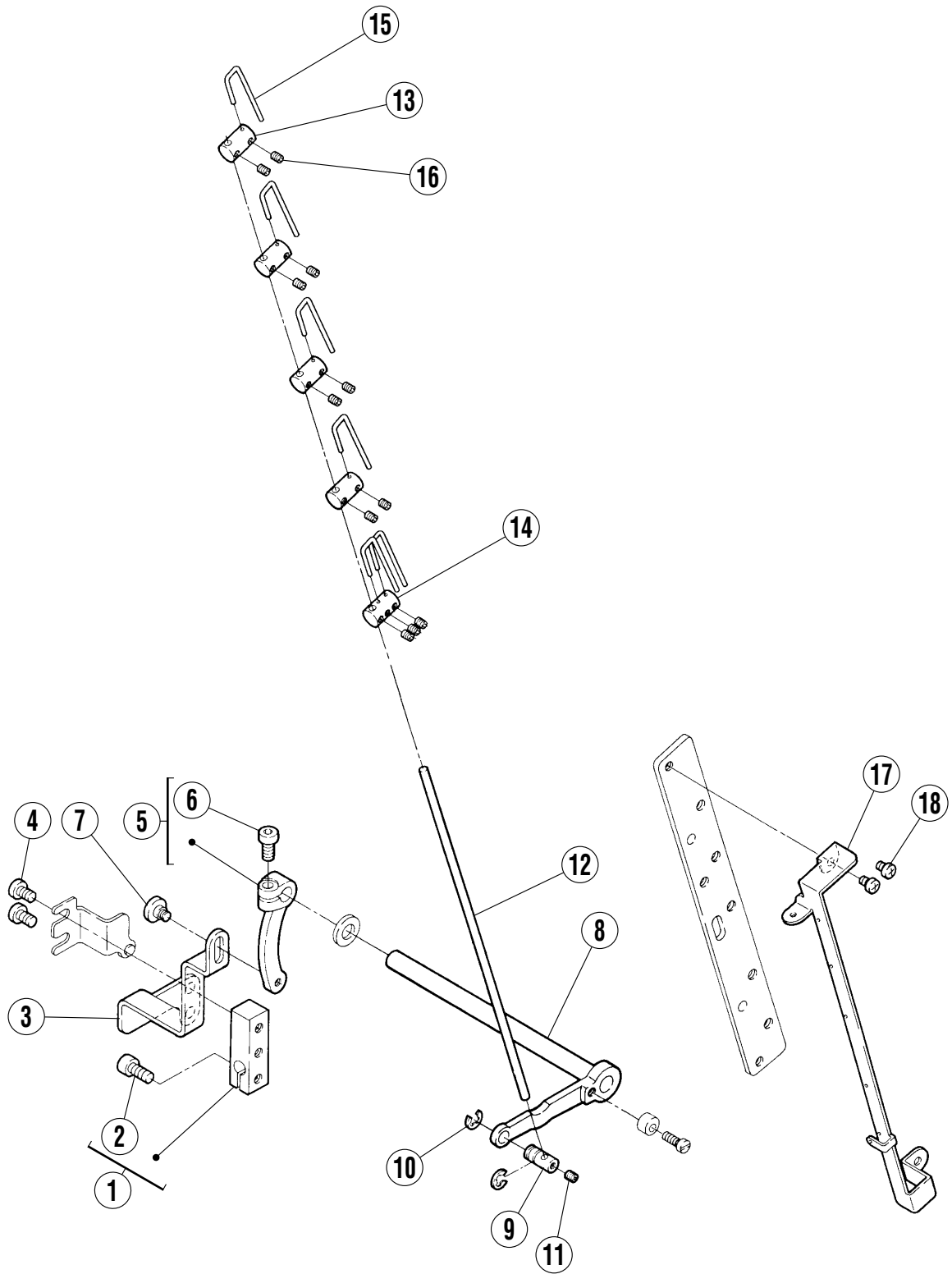
REF.NO.	PART NO.	部品名称	DESCRIPTION	QT.
1	3503190	フレーム	FRAME	1
2	3503250	固定メス	STATIONARY KNIFE	1
3	0071350	平ネジ/M2	SCREW	1
4	0045540	止ネジ/M3×3	SCREW	1
5	3503200	ホルダー	HOLDER	1
6	3503210	糸ツカミ	THREAD RETAINER	1
7	3503230	圧縮バネ	SPRING	1
8	3503220	メス押エ	KNIFE CLAMP	1
9	3503240	圧縮バネ	SPRING	1
10	0070330	平ネジ/M2.5X8	SCREW	2
11	513078-910	エアシリンダ (組)	AIR CYLINDER ASSEMBLY	1
12	5270060	スピードコントローラ	SPEED CONTROLLER	2
13	3503260	可動メス	MOVABLE KNIFE	1
14	0071190	皿ネジ/M2×5	SCREW	1
15	3523830	ブラケット	BRACKET	1
16	0070430	皿ネジ/M4×8	SCREW	2
17	3523900	ブラケット	BRACKET	1
18	0045270	六角穴ボルト/M4×8	BOLT	2
19	1670660	座金	WASHER	2
20	3523910	ブラケット	BRACKET	1
21	0045240	六角穴ボルト/M4×10	BOLT	4
22	1670660	座金	WASHER	4
23	0048210	六角ナット/M4	NUT	2
24	6000780	チューブ	TUBE	2
25	6010370	継手	JOINT	2
26	6002200	チューブ	TUBE	2
27	7480010	ナイロンクリップ	NYLON CLIP	2
28	007019A0	平ネジ/M4×8	SCREW	2
29	7480020	束線バンド	BAND	5
30	257565D0	スプレッダー	SPREADER	1



押え上げ機構(電気式・エア式)
UT 附属品

FOOT LIFTER (ELECTRIC TYPE · PNEUMATIC TYPE)
UT ACCESSORIES

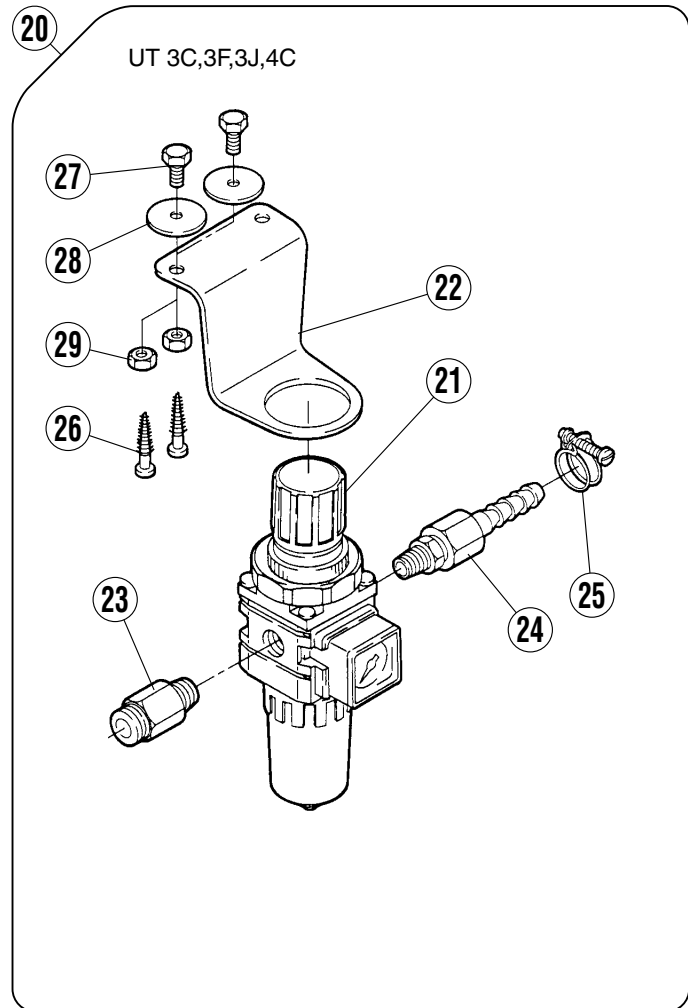
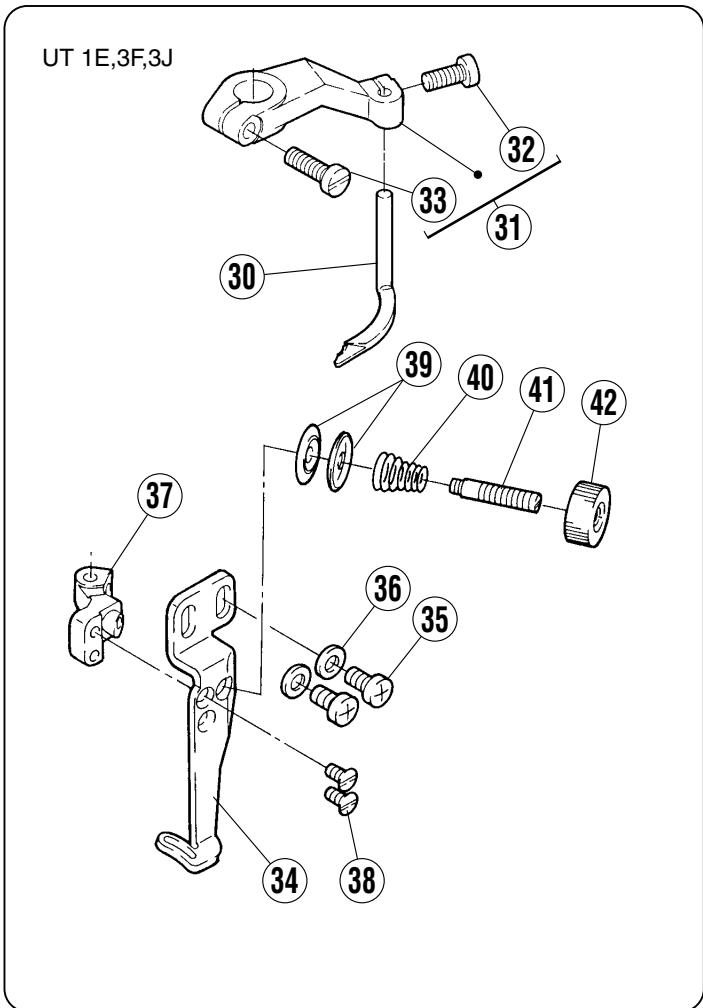
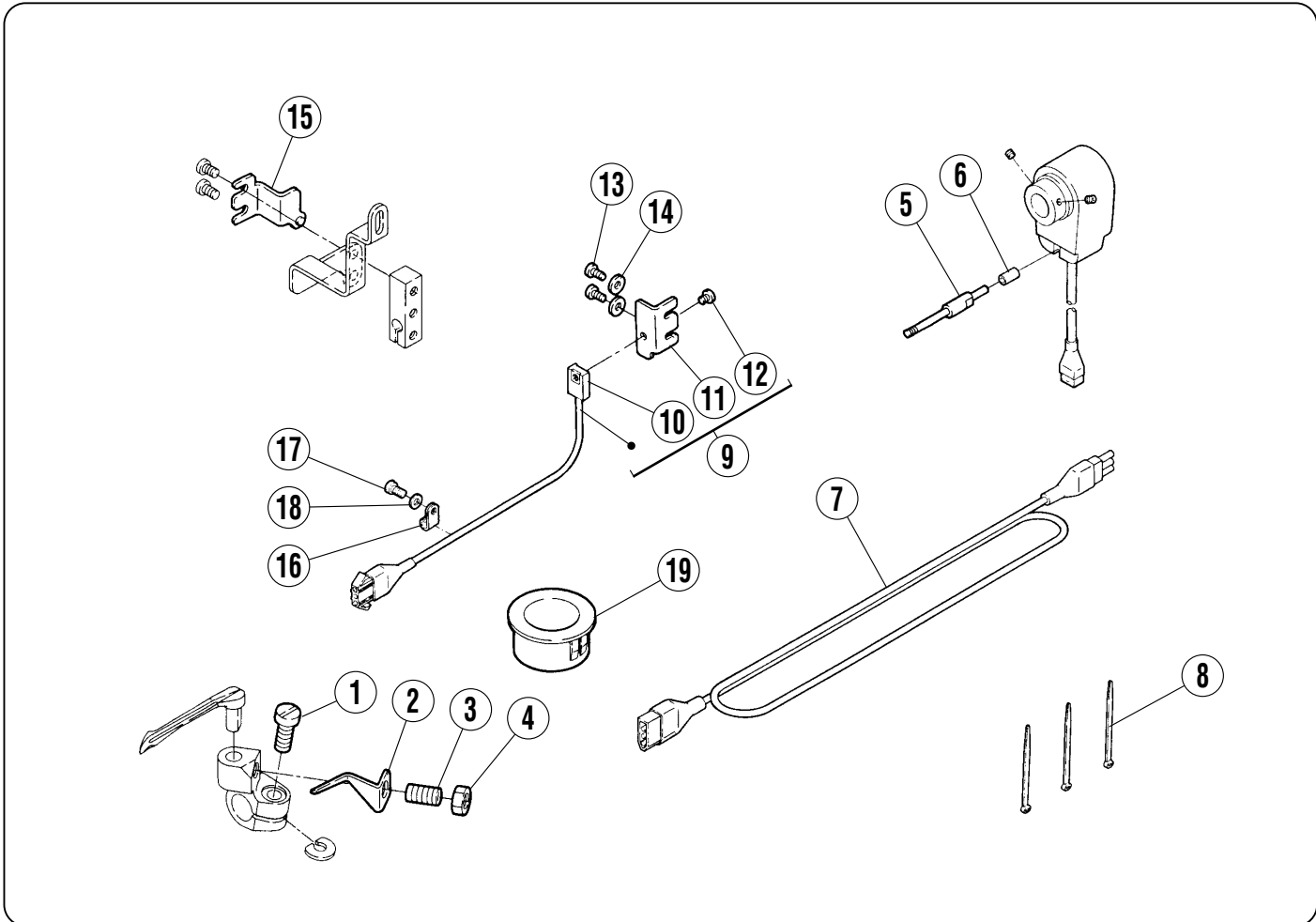
REF.NO.	PART NO.	部品名称	DESCRIPTION	QT.
1	811078-910	ソレノイド (組)	SOLENOID ASSEMBLY	1
2	7420920	中継コード	RELAY CORD	1
3	9A30700	高温注意ラベル	CAUTION LABEL	1
4	3067910	ピットマン (組)	PITMAN ROD ASSEMBLY	1
5	3067930	ピットマン	PITMAN ROD	1
6	3067920	継手	JOINT	1
7	002022-40	六角ネジ/C10×9	SCREW	1
8	3067951	ピットマン (中) ロッド	PITMAN ROD	1
9	2011660	割ピン	PIN	2
10	511044-910	エアシリンダ (組)	AIR CYLINDER ASSEMBLY	1
11	5110041	エアシリンダ	AIR CYLINDER	1
12	6010680	継手	JOINT	1
13	3523710	ブラケット	BRACKET	1
14	0045150	六角穴ボルト/M6×14	BOLT	2
15	2020450	バネ座金	SPRING WASHER	2
16	2024330	座金	WASHER	2
17	3523700	ナックル	KNUCKLE	1



糸緩メ機構

THREAD RELEASER MECHANISM

REF.NO.	PART NO.	部品名称	DESCRIPTION	QT.
1	350203-920	クランク	CRANK	1
2	0045310	六角穴ボルト/M5×12	BOLT	1
3	350204A0	レバー	LEVER	1
4	0070270	平ネジ/M5×8	SCREW	2
5	350038-920	クランク (組)	CRANK ASSEMBLY	1
6	0045310	六角穴ボルト/M5×12	BOLT	1
7	0070660	段付ネジ/M4	SCREW	1
8	352373-910	レバー軸 (組)	LEVER-SHAFT ASSEMBLY	1
9	3500430	ホルダー	HOLDER	1
10	2009830	止メ輪	RING	2
11	0045540	止ネジ/M3×3	SCREW	1
12	3500420	軸	SHAFT	1
13	3500460	ホルダー	HOLDER	4
14	3500470	ホルダー	HOLDER	1
15	3500450	糸緩メ	THREAD RELEASER	6
16	0045540	止ネジ/M3×3	SCREW	10
17	2540180	糸道板	THREAD GUIDE PLATE	1
18	007017A0	平ネジ/M4×5	SCREW	2



UT 附属品

UT ACCESSORIES

REF.NO.	PART NO.	部品名称	DESCRIPTION	QT.
1	0070140	平ネジ/M3.5×10	SCREW	1
2	3502910	板バネ	FLAT SPRING	1
3	0071810	止ネジ/M4×8	SCREW	1
4	0048040	六角ナット/M4	NUT	1
5	3523581	ピン付ネジ/M6	SCREW	1
6	107723-050	ストッパー	STOPPER	1
7	7420890	中継コード/ (作動検出)	RELAY CORD	1
8	7480020	束線バンド	BAND	3
9	716022-910	作動検出器	DETECTOR	1
10	3033230	取付台/ホールIC	BRACKET (HALL IC)	1
11	3502050	ブラケット	BRACKET	1
12	0029050	平ネジ/C5×4.5	SCREW	1
13	007019A0	平ネジ/M4×8	SCREW	2
14	2011850	座金	WASHER	2
15	810012-910	マグネット (組)	MAGNET ASSEMBLY	1
16	7480030	ナイロンクリップ	NYLON CLIP	1
17	007019A0	平ネジ/M4×8	SCREW	1
18	2011850	座金	WASHER	1
19	7470110	ブッシュ	BUSHING	1
20	5220071	フィルタレギュレータ (組)	FILTER REGULATOR ASSEMBLY	1
21	5220320	フィルタレギュレータ	FILTER REGULATOR	1
22	3005900	ブラケット	BRACKET	1
23	6010530	継手	JOINT	1
24	6010490	ホースジョイント	CONNECTOR	1
25	6080020	ホースクリップ	HOSE CLIP	1
26	0049100	丸木ネジ	SCREW	2
27	0043040	六角ネジ/M6×16	SCREW	2
28	2100610	座金	WASHER	2
29	0048060	六角ナット/M6	NUT	2
30	257565C0	スプレッダー	SPREADER	1
31	254516-920	レバー (組)	LEVER ASSEMBLY	1
32	0070200	平ネジ/M4×10	SCREW	1
33	0070220	平ネジ/M4×14	SCREW	1
34	2635250	糸道	THREAD GUIDE	1
35	007019A0	平ネジ/M4×8	SCREW	2
36	3034480	座金	WASHER	2
37	2635260	ブラケット	BRACKET	1
38	0070410	皿ネジ/M3×6	SCREW	2
39	1371080	調子皿	TENSION DISC	2
40	2113880	圧縮バネ	SPRING	1
41	0071671	段付ネジ/M3	SCREW	1
42	2750340	ツマミ	THUMB NUT	1

PART. NO.	PAGE	REF. NO.	PART. NO.	PAGE	REF. NO.	PART. NO.	PAGE	REF. NO.	PART. NO.	PAGE	REF. NO.	PART. NO.	PAGE	REF. NO.
002022-40	13	7	2105850	9	18	3523720	3	50						
0029050	17	12	2113880	17	40	352373-910	15	8						
0040140	7	22	2400620	5	14	352375-910	3	1						
0043040	17	27	2400620	7	13	3523830	9	22						
0045150	5	3	2401300	5	7	3523830	11	15						
0045150	7	3	2401300	7	10	352387-910	3	17						
0045150	13	14	2402540	3	8	352388-910	7	1						
0045240	11	21	2402540	3	11	352389-910	9	1						
0045270	9	27	2402550	3	43	3523900	11	17						
0045270	11	18	2402560	3	19	3523910	11	20						
0045310	5	5	2540180	15	17	352392-910	9	21						
0045310	15	2	254516-920	17	31	3523940	9	24						
0045310	15	6	257565C0	17	30	5110041	13	11						
0045540	11	4	257565D0	11	30	511044-910	13	10						
0045540	15	11	2635250	17	34	5130650	7	16						
0045540	15	16	2635260	17	37	513078-910	11	11						
0045610	7	8	2750340	17	42	5220071	17	20						
0045770	9	8	3005900	17	22	5220320	17	21						
0047590	3	45	3033230	17	10	5260040	9	28						
0048040	17	4	3034480	17	36	5270040	7	17						
0048050	3	46	3065530	9	5	5270060	11	12						
0048060	17	29	3067910	13	4	562100-910	7	19						
0048080	5	11	3067920	13	6	6000080	7	21						
0048080	7	6	3067930	13	5	6000780	9	29						
0048200	5	15	3067951	13	8	6000780	11	24						
0048200	7	14	3067951	13	8	6001010	7	23						
0048210	11	23	3500110	5	6	6002200	9	31						
0049100	17	26	3500110	7	9	6002200	11	26						
0050840	5	9	350026-920	9	7	6002210	7	20						
0050840	5	13	3500270	9	9	6010370	9	30						
0050840	7	12	350028-910	9	12	6010370	11	25						
0070070	3	34	3500311	9	3	6010490	17	24						
0070070	3	36	3500340	9	14	6010530	17	23						
0070070	3	41	350038-920	15	5	6010680	13	12						
0070080	9	15	3500420	15	12	6080020	17	25						
0070090	9	11	3500430	15	9	716022-910	17	9						
0070140	17	1	3500450	15	15	7420890	17	7						
007017A0	15	18	3500460	15	13	7420920	13	2						
007018A0	3	39	3500470	15	14	742569-910	7	25						
007018A0	9	25	3500580	9	13	742570-910	5	17						
0070190	9	4	3500590	9	16	742570-910	7	24						
007019A0	9	20	3501860	7	4	7470110	17	19						
007019A0	9	33	3501870	7	18	7480010	11	27						
007019A0	11	28	3501880	7	7	7480020	11	29						
007019A0	17	13	350197-ARA1	5	2	7480020	17	8						
007019A0	17	17	350197-RA0	7	2	7480030	17	16						
007019A0	17	35	3501990	5	10	7480050	9	19						
0070200	17	32	3501990	7	5	7480060	9	32						
0070220	17	33	3502000	3	42	810012-910	17	15						
0070270	15	4	3502010	3	44	811078-910	13	1						
0070330	11	10	3502020	3	47	811080-910	5	4						
0070410	17	38	350203-920	15	1	8110810	9	2						
0070430	9	23	350204A0	15	3	811082-910	5	1						
0070430	11	16	3502050	17	11	9A30700	13	3						
0070660	15	7	3502100	3	6									
0070710	3	32	3502130	3	18									
0070770	3	37	3502140	3	29									
0070880	5	16	3502150	3	24									
0070880	7	15	3502160	3	30									
0071190	11	14	3502170	3	23									
0071340	3	5	3502180	3	22									
0071340	3	12	3502190	3	31									
0071340	3	20	3502200	3	15									
0071340	3	49	3502210	3	27									
0071350	3	14	3502230	3	4									
0071350	3	16	3502230	3	10									
0071350	3	28	3502230	3	21									
0071350	11	3	3502230	3	48									
0071370	3	26	3502261	3	40									
0071671	17	41	3502270	3	35									
0071810	17	3	3502280	3	33									
0071830	9	17	3502910	17	2									
0073680	3	25	3503190	11	1									
0073800	3	9	3503200	11	5									
107723-050	17	6	3503210	11	6									
1371080	17	39	3503220	11	8									
1670660	11	19	3503230	11	7									
1670660	11	22	3503240	11	9									
2005550	9	10	3503250	11	2									
2009830	15	10	3503260	11	13									
2011660	13	9	3503360	9	26									
2011850	17	14	3523581	17	5									
2011850	17	18	3523581	17	5									
2016650	5	8	3523640	3	2									
2016650	5	12	3523650	3	3									
2016650	7	11	3523660	3	7									
2020450	13	15	3523670	3	13									
2024330	13	16	3523690	3	38									
2025220	9	6	3523700	13	17									
2100610	17	28	3523710	13	13									

ペガサスミシン製造株式会社

本社 〒553-0002 大阪市福島区鷺洲 5-7-2 TEL (06)6458-4739
FAX (06)6454-8785

PEGASUS SEWING MACHINE MFG. CO., LTD.
5-7-2, Sagisu, Fukushima-ku, Osaka 553-0002, Japan. Phone :(06)6458-4739
Telefax:(06)6454-8785

Cat. No. 9789 January 2002

©2002 PEGASUS SEWING MACHINE MFG. CO., LTD.

このパーツカタログに記載されている内容は、改良のため予告なく変更することがあります。

The description in this PARTS CATALOG is subject to change without prior notice for improvement.