

PL021

M600 Series Parts Catalog

〈暫定版〉
Provisional issue

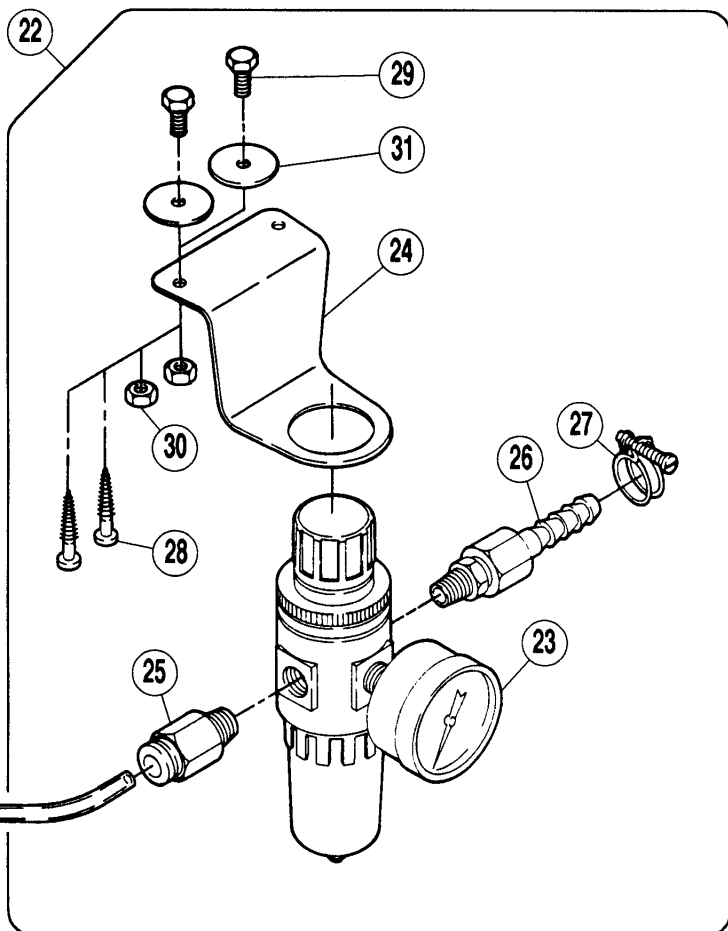
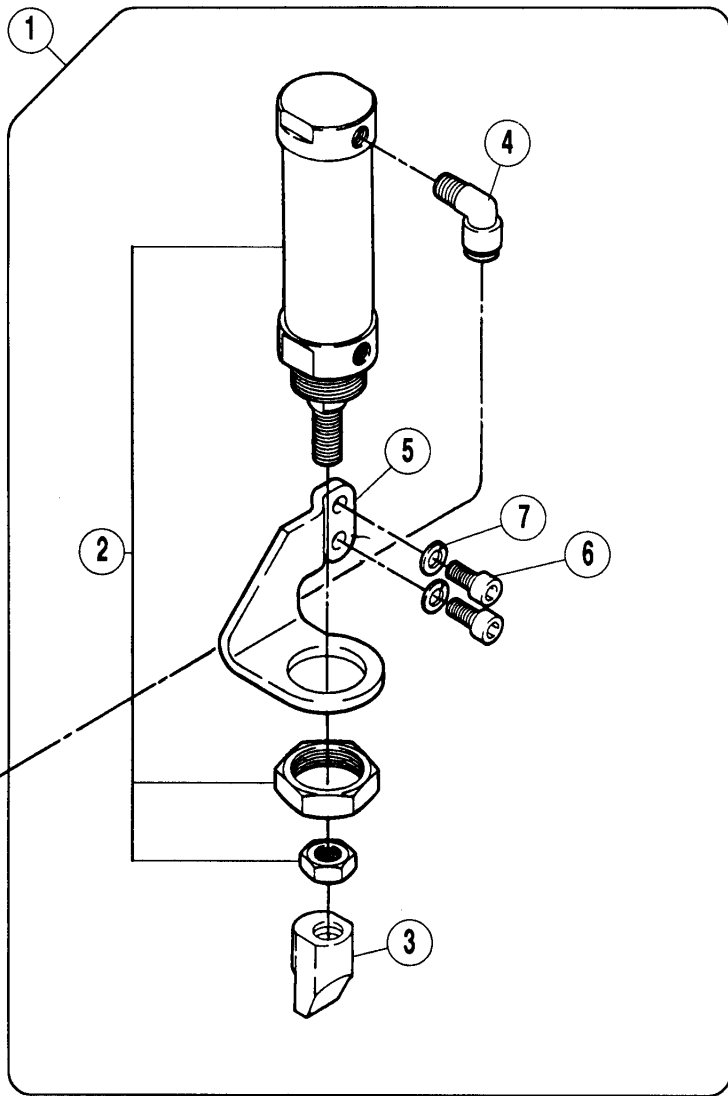
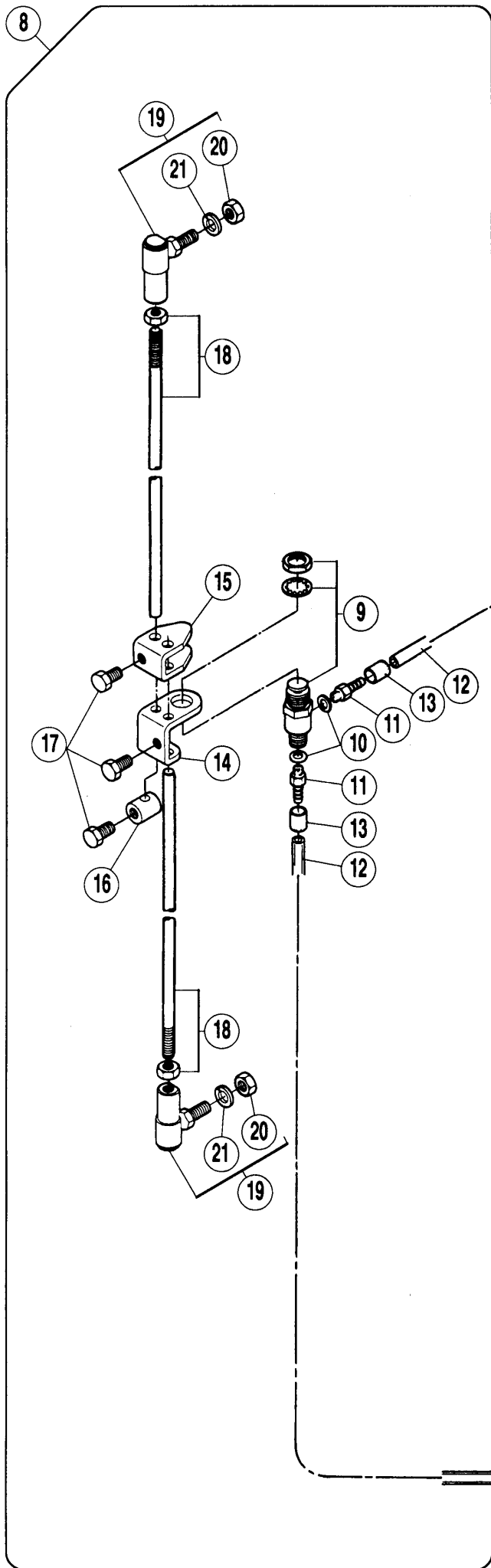
装置構成部品一覧表
Component parts list for PL

装置形式 Type	特徴 Features	構成部品 Component parts			
		エアシリンダ(組) Air cylinder complete	エアバルブ(組) Air valve complete	フィルタレギュレータ(組) Filter regulator complete	
PL021	空圧制御、ペダル操作 Pneumatic, Treadle-operated	511043 - 91	532006 - 91	522007	

※ M622-03P1, P2に PL021 の取り付けは出来ません。
※ The PL021 cannot be installed in M622 - 03P1, P2.



PEGASUS®



REF. NO.	PART NO. 部品番号	名称	NAME	QT.
01	511043-91	エアシリンダー (組)	AIR CYLINDER (ASS.)	1
02	511001	エアシリンダー	AIR CYLINDER	1
03	308037A	当金	KNUCKLE	1
04	601068	継手	JOINT	1
05	304282	ブラケット	BRACKET	1
06	005534	平ネジ / C8 × 12	SCREW	2
07	204293	バネ座金	SPRING WASHER	2
08	532006-91	エアバルブ (組)	AIR VALVE ASSEMBLY	1
09	531001	エアバルブ	AIR VALVE	1
10	201759	ガスケット	GASKET	2
11	601002	継手	JOINT	2
12	600014A	チューブ	TUBE	2
13	601043	スリーブ	SLEEVE	2
14	306731	ブラケット	BRACKET	1
15	300468	アクチュエーター	ACTUATOR	1
16	300469	ストッパー	STOPPER	1
17	004320	六角ネジ / M6 × 10	SCREW	3
18	306733	ピットマンロッド	PITMAN ROD	2
19	303991	ボールジョイント	BALL JOINT	2
20	004806	六角ナット / M6	NUT	2
21	204293	バネ座金	SPRING WASHER	2
22	522007	レギュレーター (組)	FILTER/REGULATOR ASSEMBLY	1
23	522008	フィルターレギュレーター	FILTER/REGULATOR	1
24	300372	ブラケット	BRACKET	1
25	601053	継手	JOINT	1
26	601049	ホースジョイント	CONNECTOR	1
27	608002	ホースバンド	HOSE BAND	1
28	004910	木ネジ (平) / 5.1	SCREW	2
29	004304	六角ネジ / M6 × 16	SCREW	2
30	004806	六角ナット / M6	NUT	2
31	210061	座金	WASHER	2

ペガサスミシン製造株式会社

本社 〒553 大阪市福島区鷺洲5-7-2 TEL (06) 458-4739
FAX (06) 454-8785

PEGASUS SEWING MACHINE MFG. CO., LTD.

5-7-2, Sagisu, Fukushima-ku, Osaka 553, Japan. Phone : (06) 458-4739
Telefax : (06) 454-8785

© September 1997 Cat. No.9749
Printed in Japan

本書に記載されている内容は、改良のため予告なく変更することがあります。
The description in this material is subject to change without notice.