

W1500N

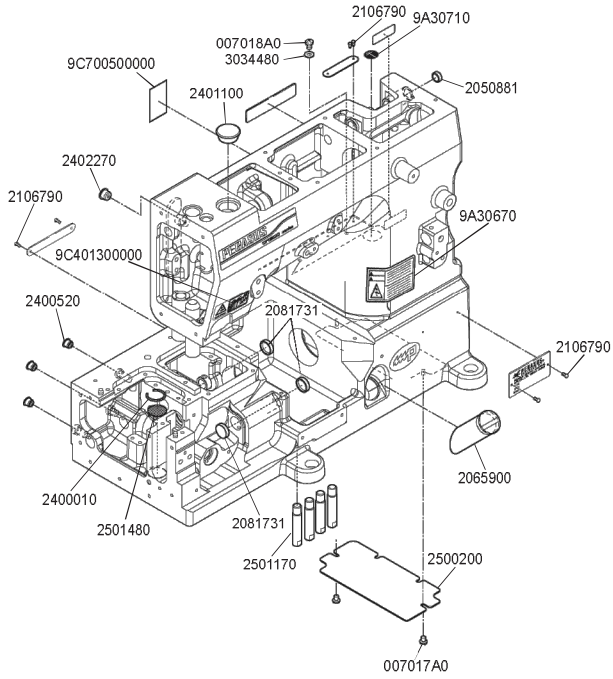
平型偏平縫いミシン
Flatbed interlock Stitch Machine

Parts Checker

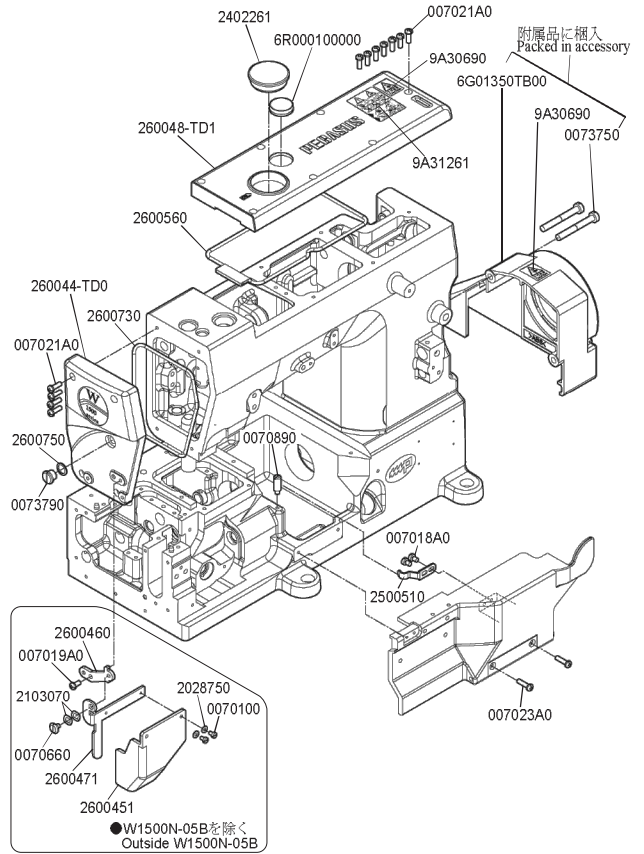


PEGASUS®

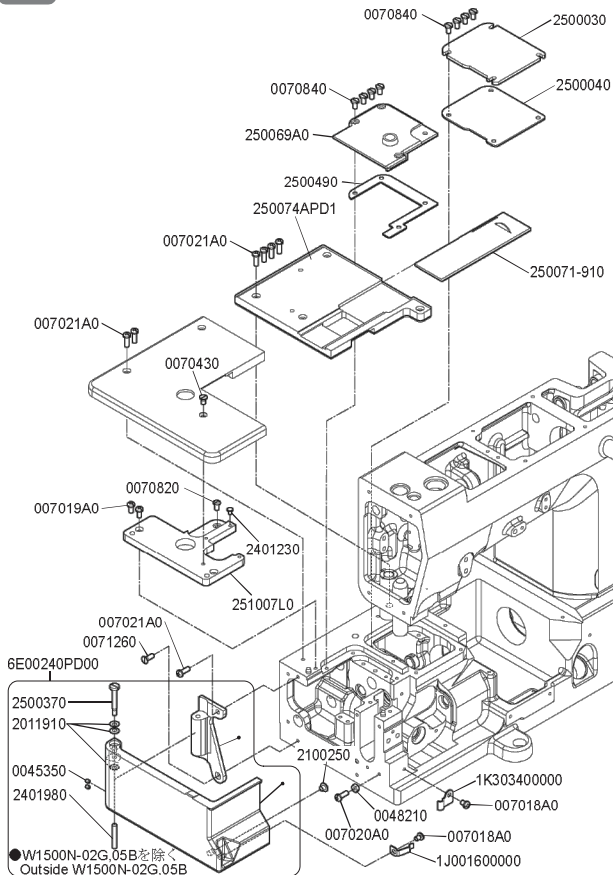
1



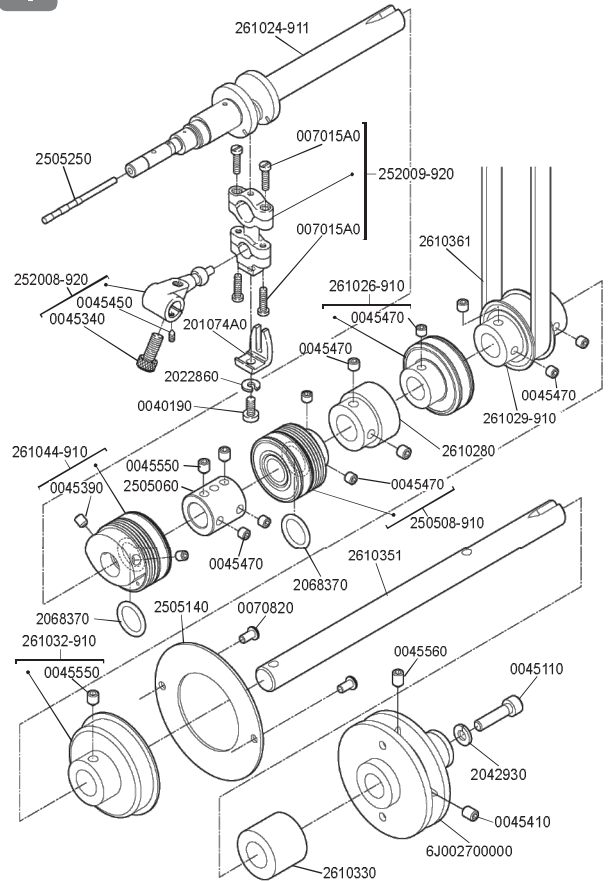
2



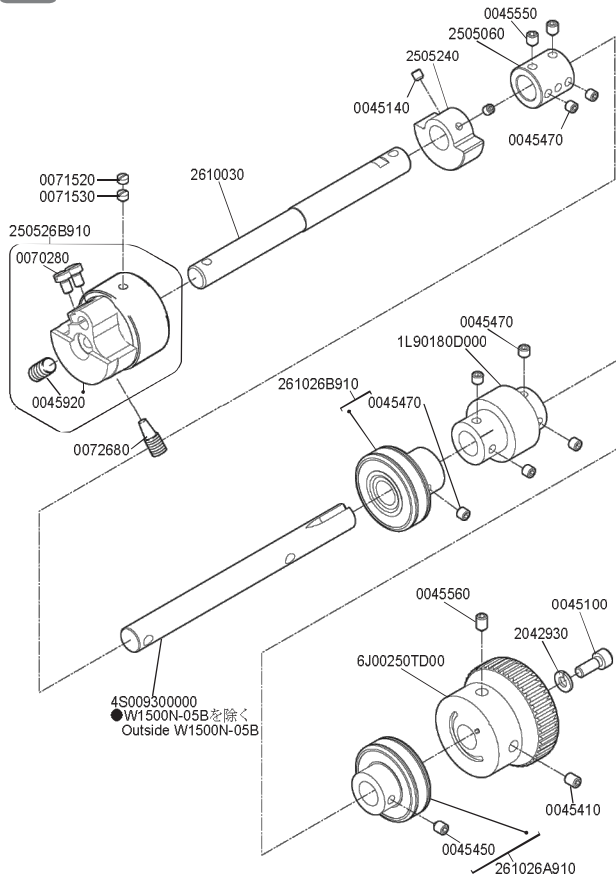
3



4

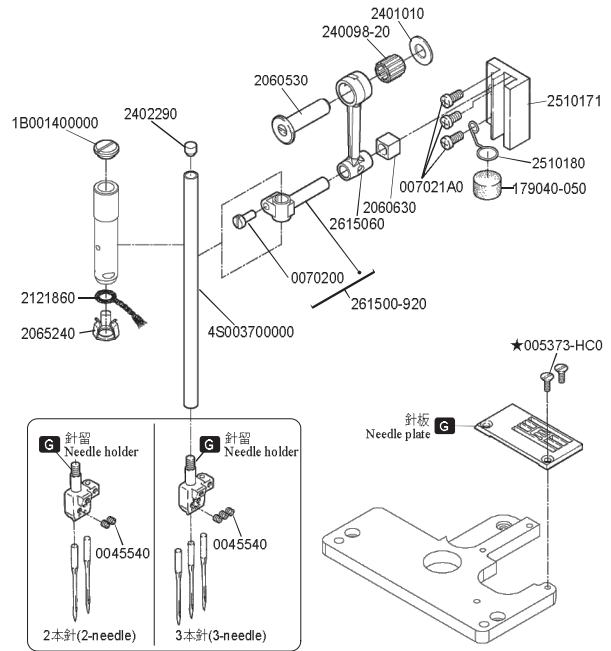


5



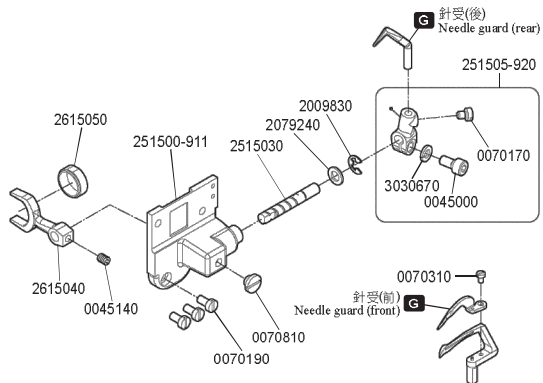
6

★印はインチネジです。 ★inch size G ゲージパーツ表参照 Refer to the gauge parts list.



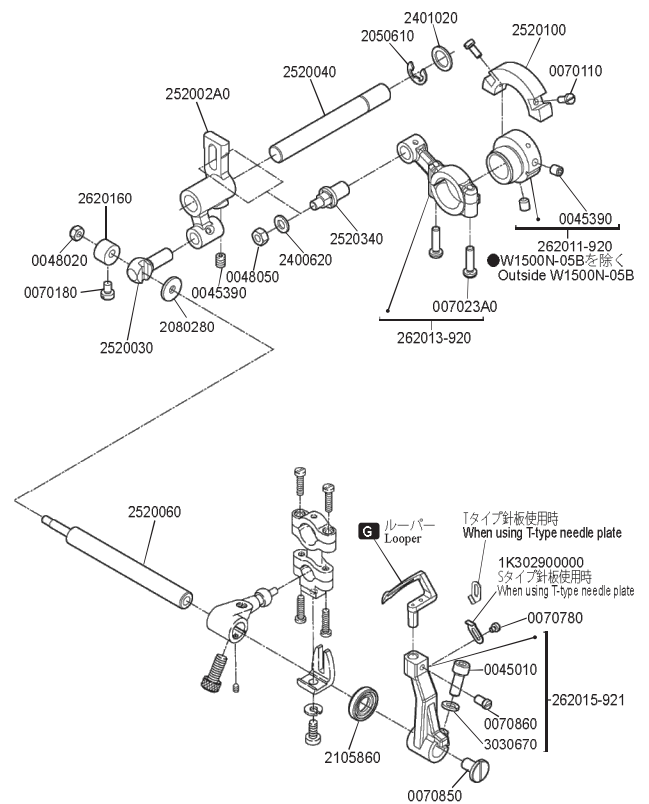
7

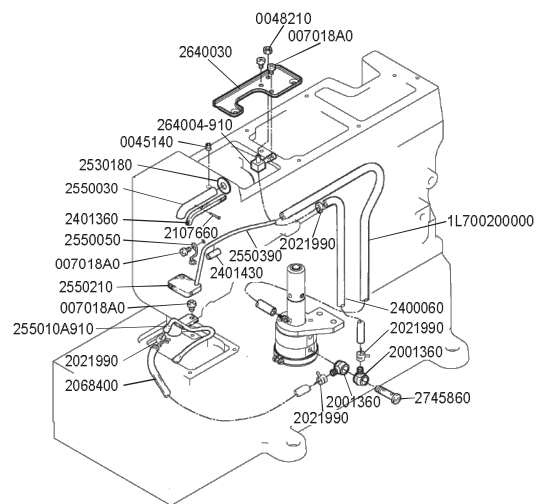
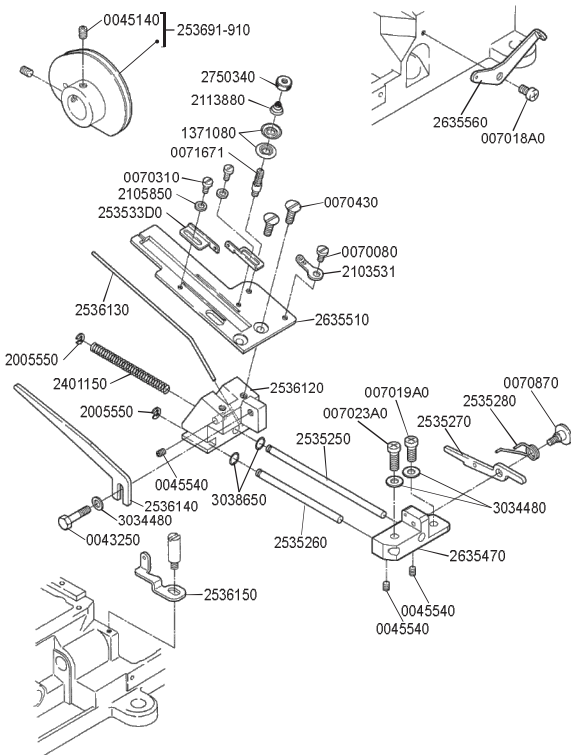
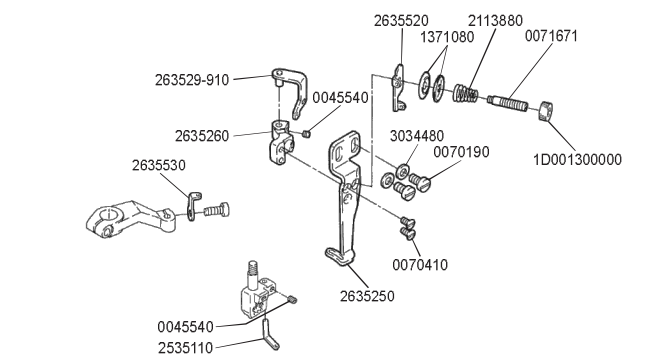
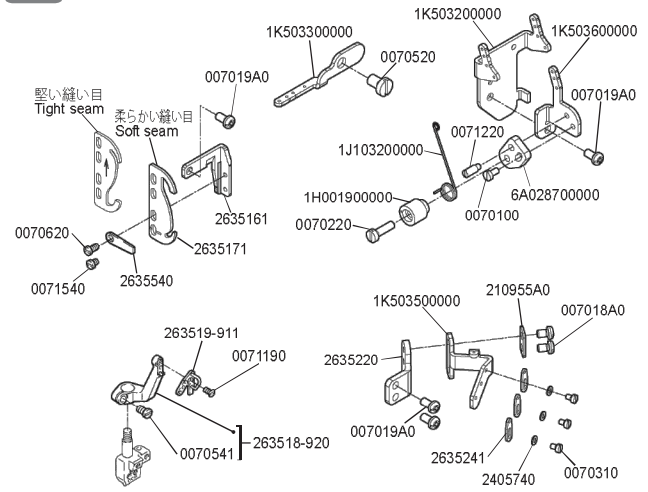
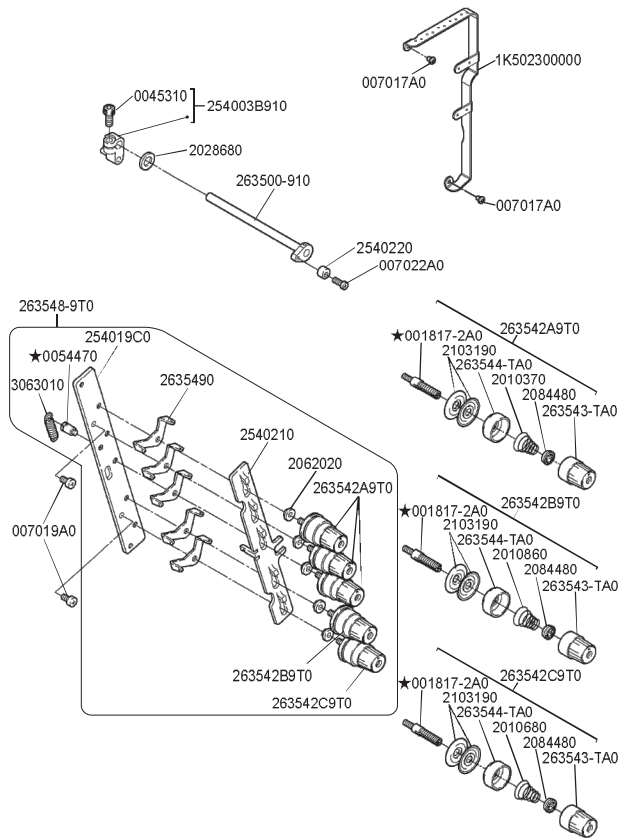
G ゲージパーツ表参照 Refer to the gauge parts list.

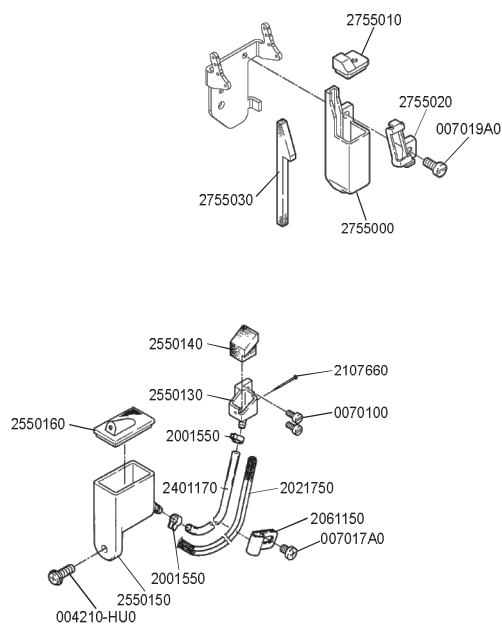
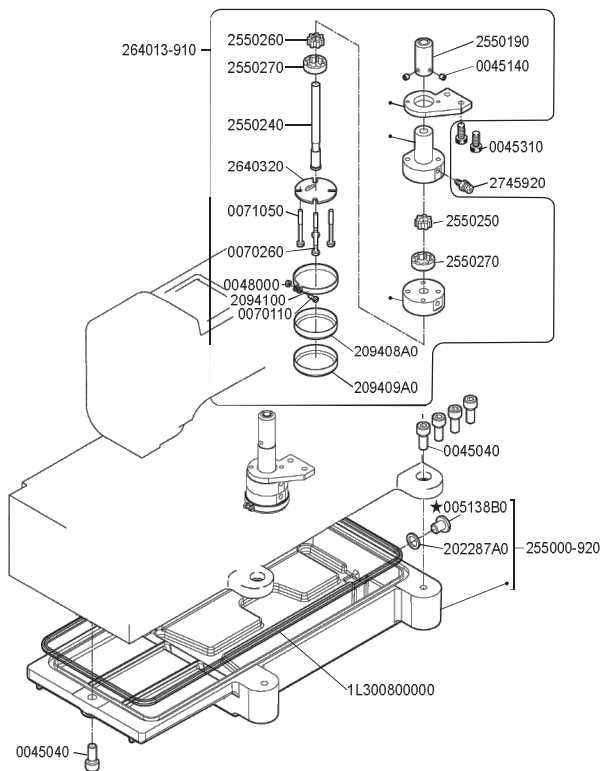


8

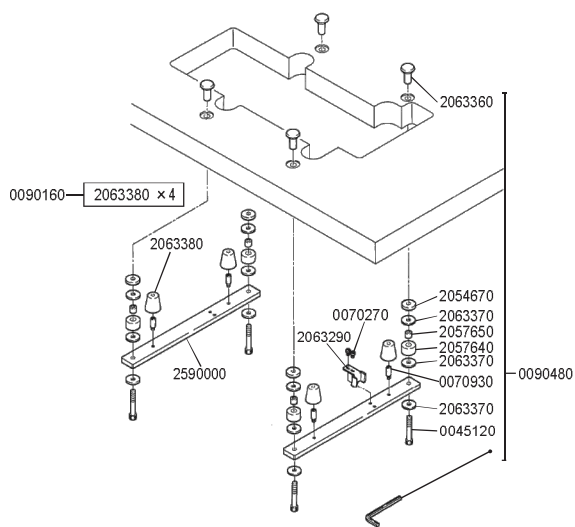
G ゲージパーツ表参照 Refer to the gauge parts list.



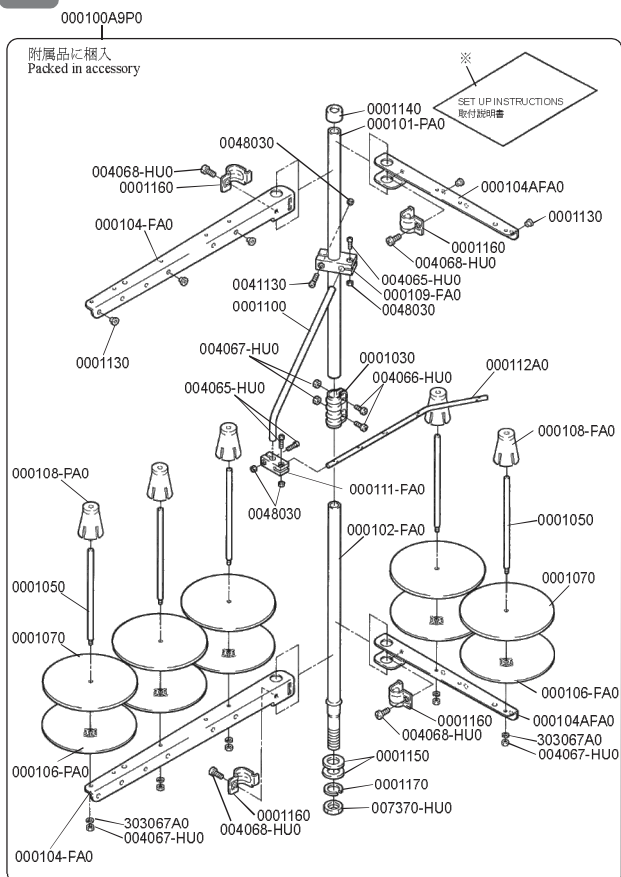




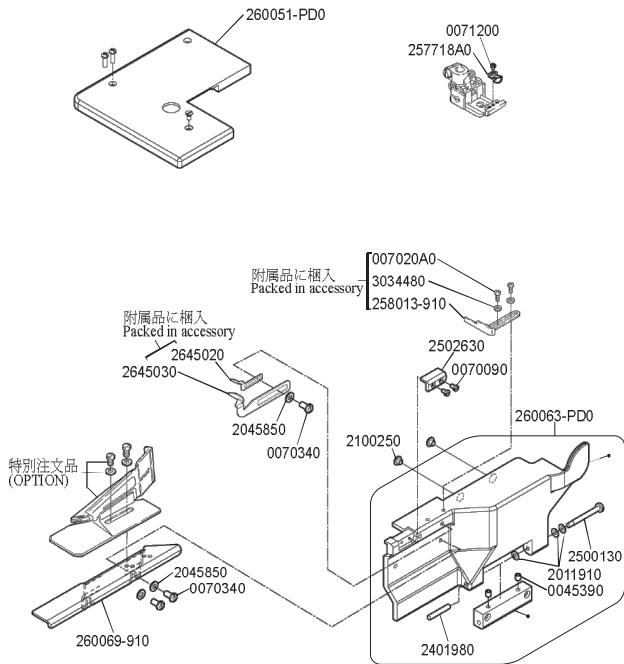
付属品に梱入
Packed in accessory



※印は非売品です。
※=Not for sale.

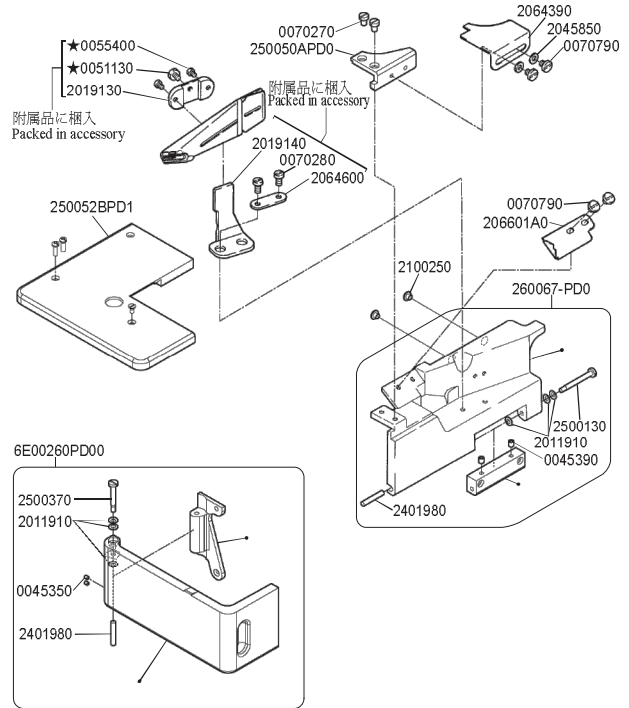


●W1500N-01



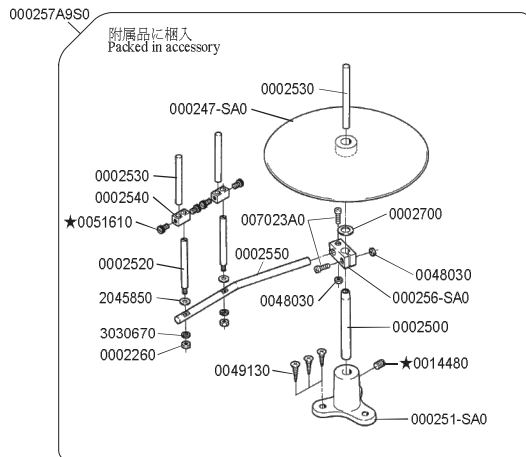
●W1500N-02G

★印はインチネジです。
★=inchi size

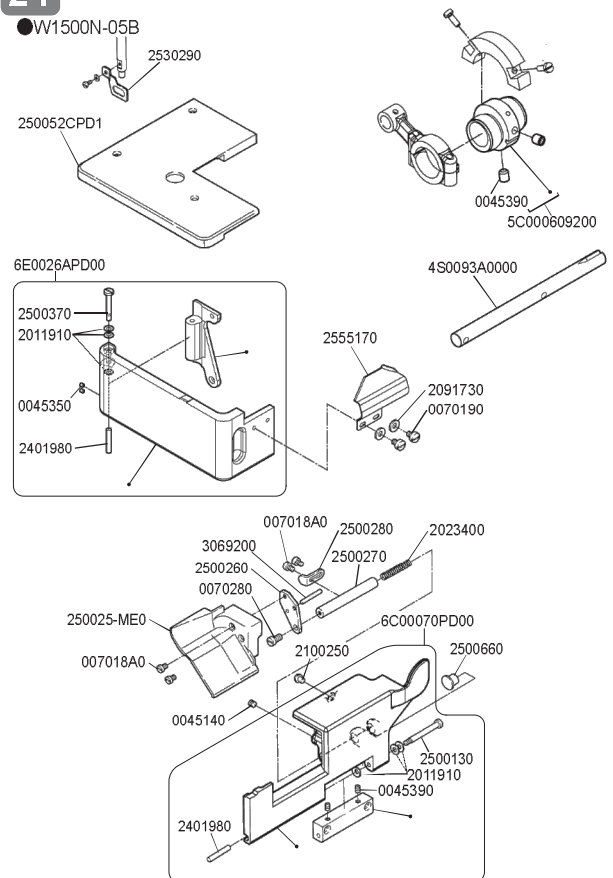


●W1500N-02G

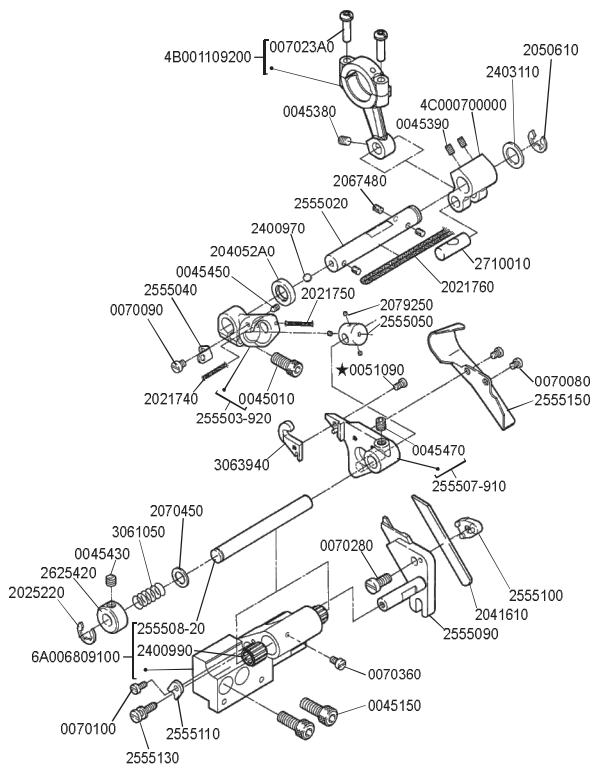
★印はインチネジです。
★=inchi size



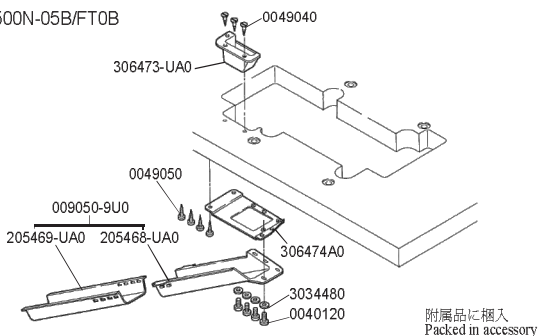
●W1500N-05B



●W1500N-05B/FT0B



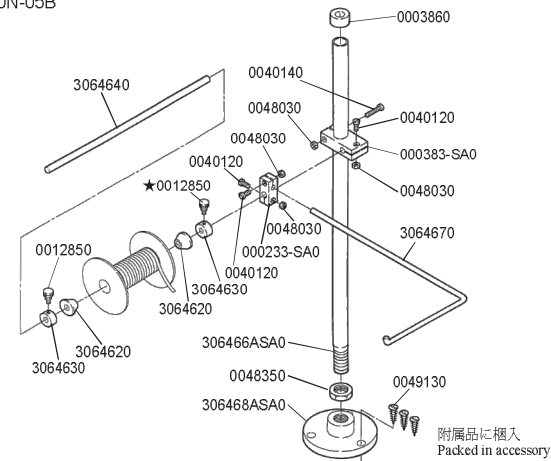
●W1500N-05B/FT0B



附属品に梱入
Packed in accessory

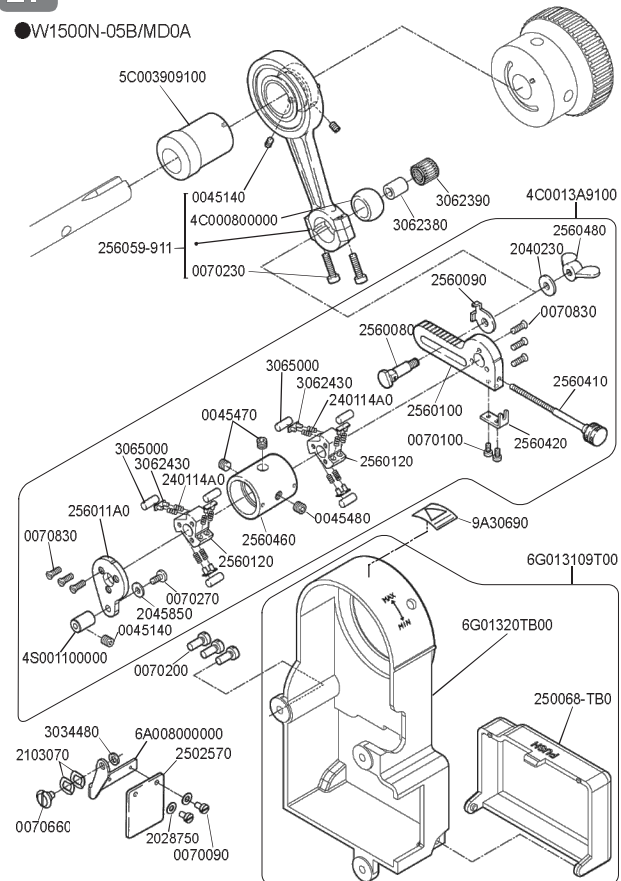
306469A9S0

W1500N-05B

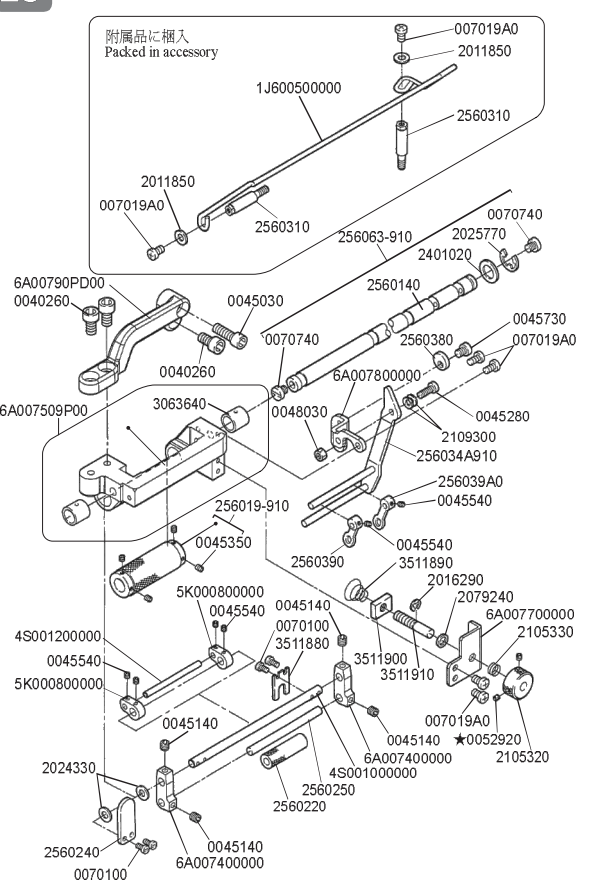


附属品に梱入
Packed in accessory

●W1500N-05B/MD0A



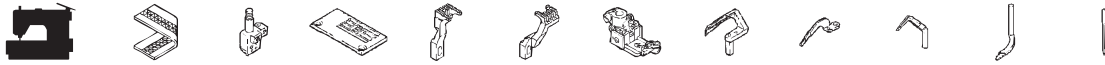
●W1500N-05B/MD0A



附属品に梱入
Packed in accessory

W1500Nゲージパーツ表

W1500N GAUGE PARTS LIST



マシン形式 MACHINE TYPE /SPEC	ゲージ GAUGE	針留 NEEDLE HOLDER	針板 NEEDLE PLATE	主送り歯 MAIN FEED DOG	差動送り歯 DIFF. FEED DOG	押エ PRESSER FOOT	ルーバー LOOPER	針受け(前) NEEDLE GUARD FRONT		針受け(後) NEEDLE GUARD REAR		スプレッター SPREADER	針 NEEDLE
W1562N-01G×BS	240	257541-401	257015B400	257206-16F0	257258-16F0	257471B400	257550-910	2575531	257551B0	257565C0		UY128GAS #9S	
	356	257542-561	257018B561	257207-16F0	257259-16F0	257472B560						UY128GAS #10S	
	364	// 641	257018B64D1			// 640						UY128GAS #10S	
W1562N-01G×BT	232	257541-321	257191B320	257206-16F0	257258-16F0	257471B320	257550-910	2575531	257551B0	257565C0		UY128GAS #9S	
	240	// 401	// 400			// 400						UY128GAS #9S	
W1562N-01G×CT	364	257542-641	257192C64D1	257207-16F0	257259-16F0	257472B640	257550-910	2575531	257551B0	257565C0		UY128GAS #10S	
W1562N-01J×BS	356	257542-561	259620B561	257206-16F0	257258-16F0	257472B560	257550-910	2575531	257551B0	257565C0		UY128GAS #10S	
W1562N-01J×CT	356	257542-561	259672C560	257206-16F0	257258-16F0	257472B560	257550-910	2575531	257551B0	257565C0		UY128GAS #10S	
W1562N-02G×BS	232	257541-321	259628B320	257278-16F0	257282-16F0	257317A320	257550-910	2575531	257551B0	257565C0		UY128GAS #9S	
	240	// 401	259629B400	257279-16F0	257284-16F0	257318A400						UY128GAS #10S	
	248	// 481	// 480			// 480						UY128GAS #10S	
	356	257542-561	259632B560	257280-16F0	257287-16F0	257321A560						UY128GAS #10S	
364	// 641	// 64D0			// 640								
W1562N-05B×BS	232	257541-321	257049B320	257220-16F0	257266-16F0	257327A321	257550-910	2575531	257551B0	257565C0		UY128GAS #9S	
	240	// 401	257050B400	257221-16F0	257267-16F0	257328A401						UY128GAS #10S	
	356	257542-561	257053B560	257222-16F0	257268-16F0	257331A561						UY128GAS #10S	
	364	// 641	257053B64D0			// 641							
W1562N-05B×BT	232	257541-321	2Q0004B2320	257220-16F0	257266-16F0	257327A321	257550-910	2575531	257551B0	257565C0		UY128GAS #9S	
	240	// 401	259659B400	257221-16F0	257267-16F0	257328A401						UY128GAS #10S	
W1562N-05B×CT	356	257542-561	259660C561	257222-16F0	257268-16F0	257331A561	257550-910	2575531	257551B0	257565C0		UY128GAS #10S	
	364	// 641	259660C64D1			// 641							

ペガサスミシン製造株式会社

本社 〒 553-0002 大阪市福島区鷺洲 5-7-2 TEL (06)6458-4739
FAX (06)6454-8785

PEGASUS SEWING MACHINE MFG. CO., LTD.

5-7-2, Sagisu, Fukushima-ku, Osaka 553-0002, Japan. Phone : (06)6458-4739
Telefax : (06)6454-8785

Cat. No. 9B100300000 October 2005

©2005 PEGASUS SEWING MACHINE MFG. CO., LTD.

このパーツチェックに記載されている内容は、改良のため予告なく変更することがあります。

The description in this PARTS CHECKER is subject to change without prior notice for improvement.