

# MITSUBISHI

## 三菱工業用ミシン部品カタログ

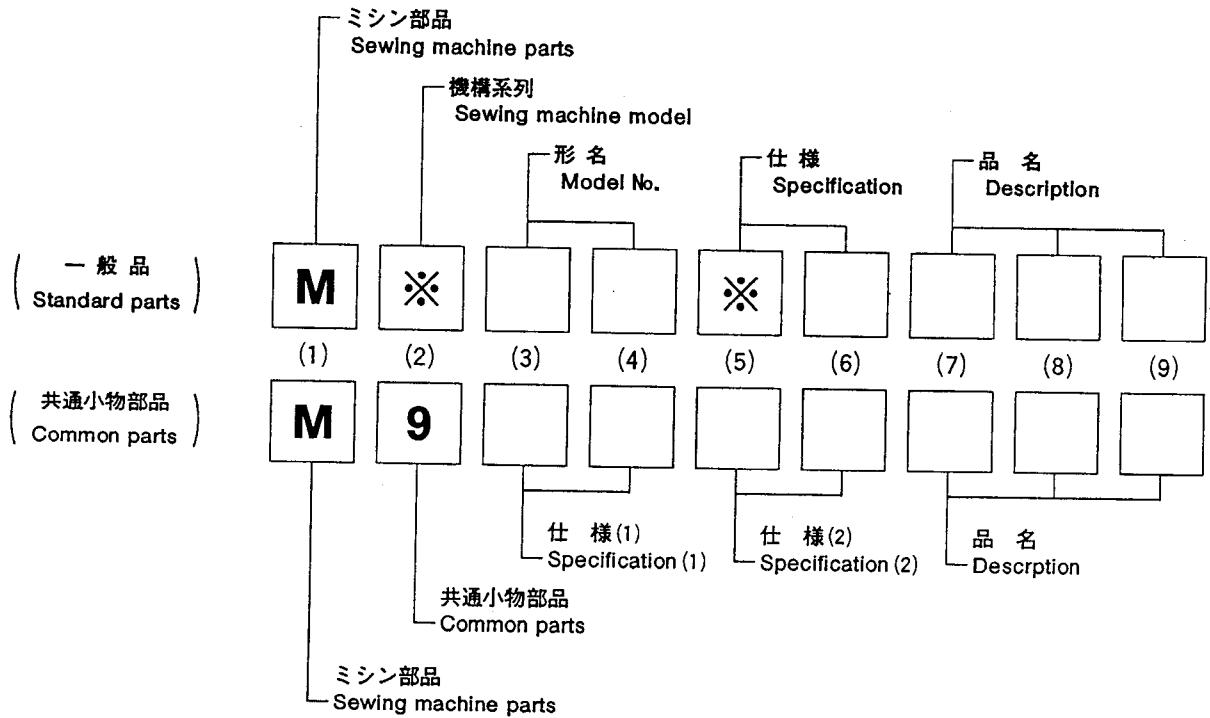
## Industrial Sewing Machine Parts Catalog

### Model PLK-B1006

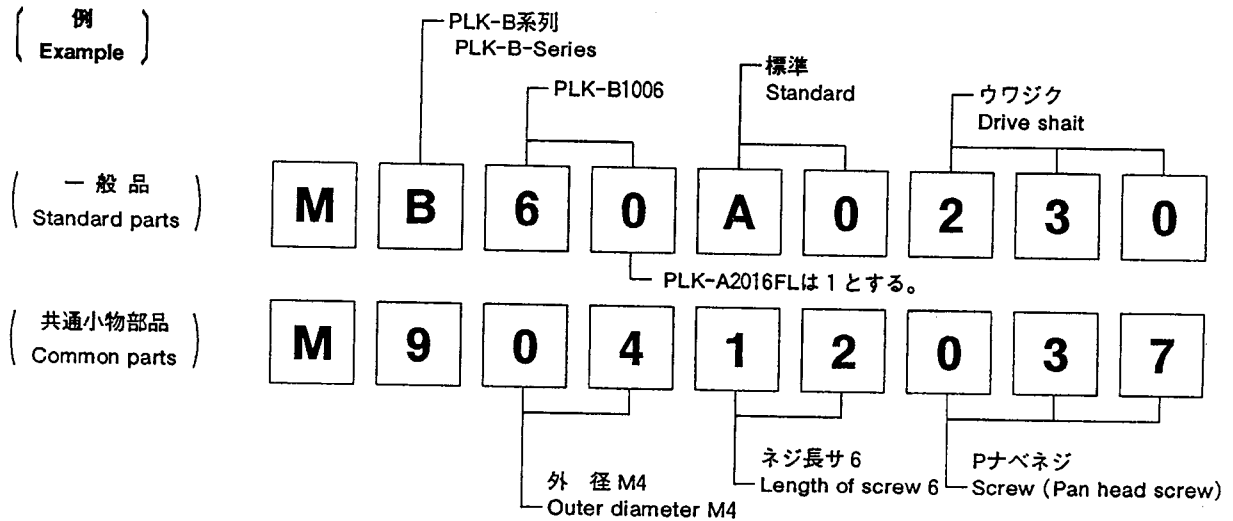
目次	INDEX	Page
Ⓐ 全 体 構 成	Construction	1
Ⓑ 本 体 関 係 (I)	Arm bed & it's accessories (I)	2
Ⓒ 本 体 関 係 (II)	Arm bed & it's accessories (II)	4
Ⓓ 縫 い 機 構	Sewing mechanism	6
Ⓔ X - Y テ ー ブ ル 機 構	X-Y Table mechanism	8
Ⓕ 外 押 え 機 構 (I)	Work holder mechanism (I)	10
Ⓖ 外 押 え 機 構 (II)	Work holder mechanism (II)	12
Ⓗ 糸 切 り 機 構	Thread trimming mechanism	14
Ⓙ 中 押 え 機 構 (I)	Presser bar lifting mechanism (I)	16
Ⓚ 中 押 え 機 構 (II)	Presser bar lifting mechanism (II)	18
Ⓛ ワ イ バ ー 機 構	Wiper mechanism	20
Ⓜ 給 油 ・ X - Y 検 出 器	Oil lubrication & X-Y detector mechanism	22
Ⓝ 配 線 関 係	Cable component	24
Ⓟ テ ー ブ ル 関 係	Table & Stand	26
Ⓠ 付 属 品	Accessories	28
Ⓡ オ プ シ ョ ン パ ー ツ	Option parts	30

# 部品コードの採番形式 MITSUBISHI SPARE PARTS No. Designation system

注：※欄には英文字(A,B,...X,Y,Z)が入る。  
Remarks : Alphabet(A,B,...X,Y,Z) should be taken at ※ mark.



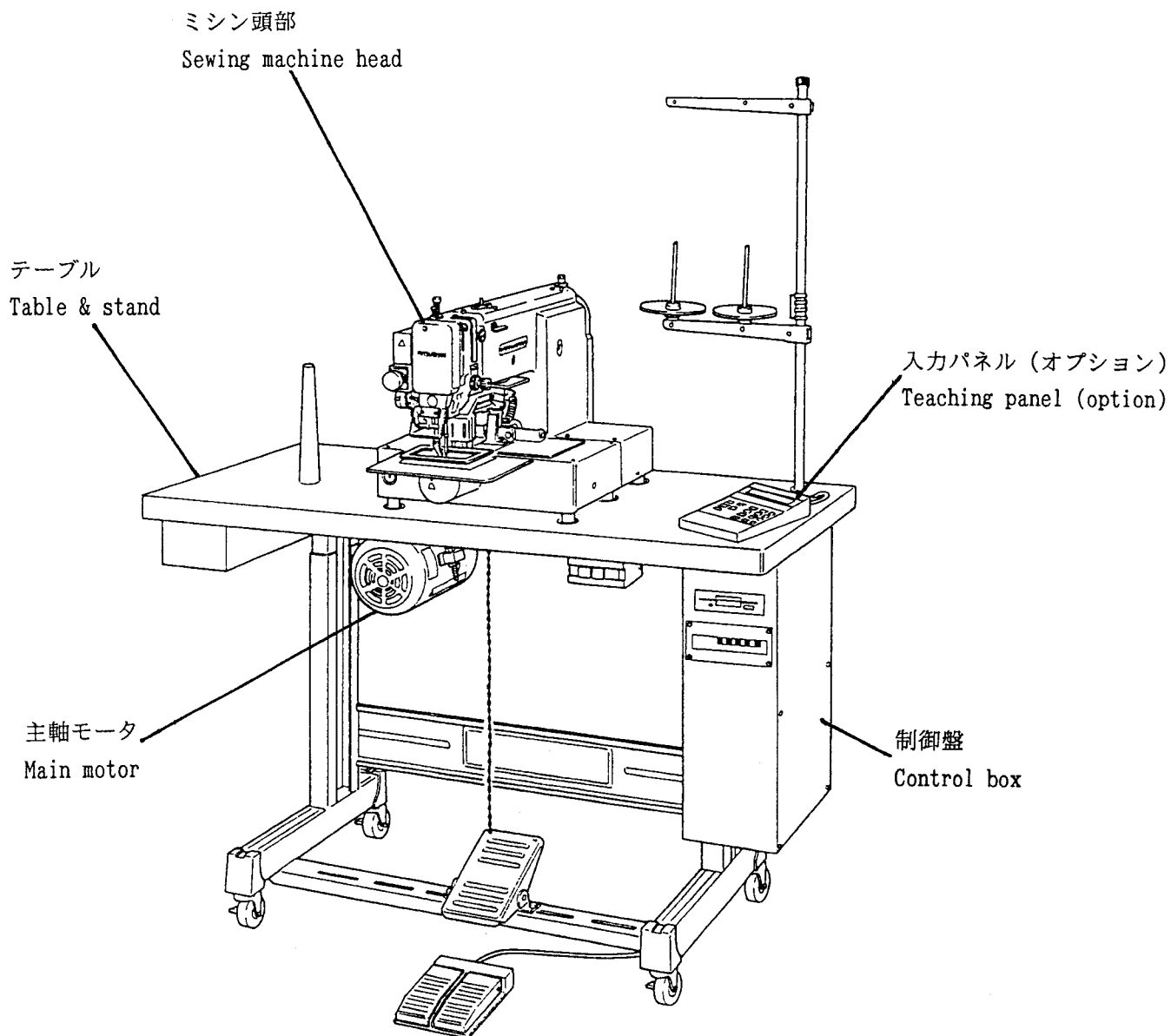
## 例 (Example)



注：一般品についての機種形名は、その部品が最初に使用された機種形名を示します。従って長期に亘る場合は、機種の変更が行われるため、当初の機種以外の機種で使用されている場合があります。

Sewing machine Models, of Standard Parts are indicated model of these parts are registered firstly. Parts are used for not only the indicated model, but also another models, in reason of New development, improvement after.

**A** 全体構成  
CONSTRUCTION



注1 : モータ部分は三菱リミサーボX部品カタログを参照ください。

注2 : Fig.No.の採番していない部品は単体で支給することは出来ません。Setにて支給いたします。

Remarks 1) Concerning about the motor parts please refer to the parts catalog of MITSUBISHI LIMI SERVO X.

Remarks 2) The parts which Fig.No are not marked are not available individually. It can be supplied with the whole component .

**㊦ 本体関係 (I)**  
**ARM BED & IT'S ACCESSORIES (I)**

---

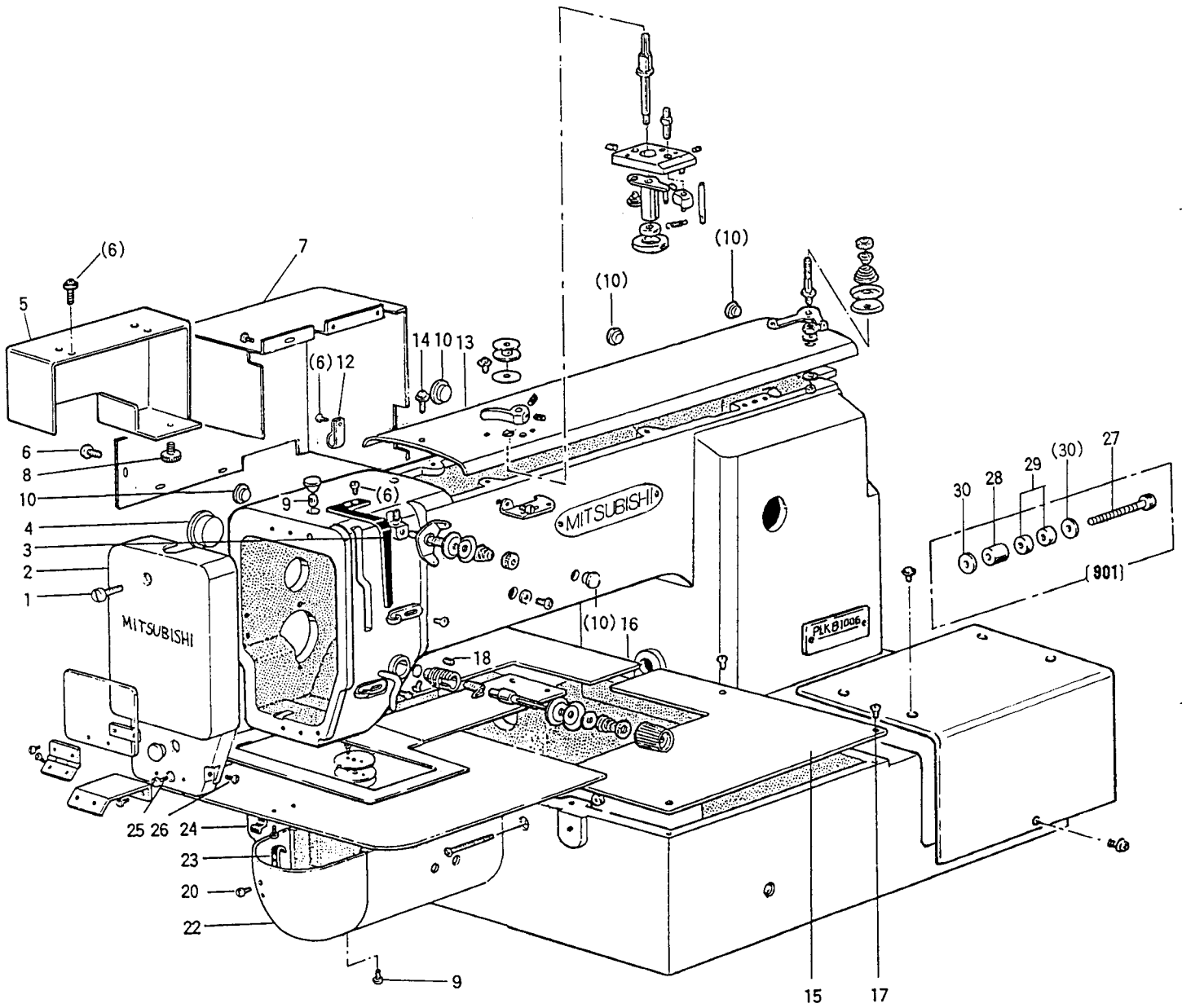


Fig No.	部品コード Parts No	品名	Description	数量 Amt. Req.
B1	M90432038	ﾌﾞﾗﾏｲﾅﾍﾞﾈｼﾞ M4×30	Screw M4×30	1
B2	MB60E0830	ﾒﾝｲﾀ PLK-A	Face plate	1
B3	MA20A0584	ﾃﾞﾝﾋﾞﾝｶﾊﾞｰ	Thread take-up cover	1
B4	M91910080	ｺﾞﾑｾﾝ	Rubber plug	1
B5	MB60A1339	ﾘﾝｸｶﾊﾞｰ	Link cover	1
B6	M91054004	ﾌﾞﾗﾏｲﾅﾍﾞﾈｼﾞ M4×8	Screw M4×8	11
B7	MB60E0339	ﾓｰﾀｰｶﾊﾞｰ	Motor cover	1
B8	M91005035	ﾂﾏﾐﾈｼﾞ M4×8	Screw M4×8	1
B9	M90859004	SW-PWツｷ Pﾅﾍﾞﾈｼﾞ M3×6	Screw M3×6	2
B10	M91182080	ｾﾝ	Plug	6
B12	MS47P0620	ﾅｲﾛﾝｸﾘｯﾌﾟ	Nylon clip	3
B13	MB60E0600	ﾄｯﾌﾟ ｶﾊﾞｰ	Top cover	1
B14	M91076004	SW-PWツｷ Pﾅﾍﾞﾈｼﾞ M4×30	Screw M4×30	2
B15	MS14A1339	Xｶﾊﾞｰｲﾀ (R)	X-Y cover (right)	1
B16	MB60A2339	Xｶﾊﾞｰｲﾀ (L)	X-Y cover (left)	1
B17	M90436037	ｻﾗﾈｼﾞ M4×8	Screw M4×8	8
B18	M91053020	ﾛｯｶｸﾞｱﾅｯﾂｷﾄﾐﾈｼﾞ M4×6	Screw M4×6	1
B20	M90906003	ﾏﾙﾋﾞﾗﾈｼﾞ 9/64 (40) × 3.2	Screw 9/64 (40) × 3.2	2
B22	MB60E6339	ｼﾘﾝﾀﾞｰ ｶﾊﾞｰ ｸﾐﾀｲ	Cylinder cover assy	1
B23	MS01A0361	ｶｹｶﾞﾈ	Latch	1
B24	MS01A0192	ｲﾀﾊﾞﾈ	Leaf spring	1
B25	M91079004	ﾌﾞﾗﾏｲﾅﾍﾞﾈｼﾞ M4×16	Screw M4×16	1
B26	M90909003	ﾏﾙﾋﾞﾗﾈｼﾞ 9/64 (40) × 6	Screw 9/64 (40) × 6	1
B27	M98084021	ﾛｯｶｸﾞｱﾅｯﾂｷﾄﾞﾙﾄ M8×35	Screw M8×35	1
B28	MB60A0750	ﾌﾞｯｼﾞ	Holder	1
B29	MS10A1456	ﾍﾞｱﾘﾝｸﾞ	Bearing	2
B30	M90823050	ﾐｶﾞｷｻﾞｶﾞﾈ 8	Washer 8	2
B901	MB60E1750	ﾌﾞｯｼﾞｸﾐﾀｲ	Idler pulley	1

㊦ 本体関係 (II)  
 ARM BED & IT'S ACCESSORIES (II)

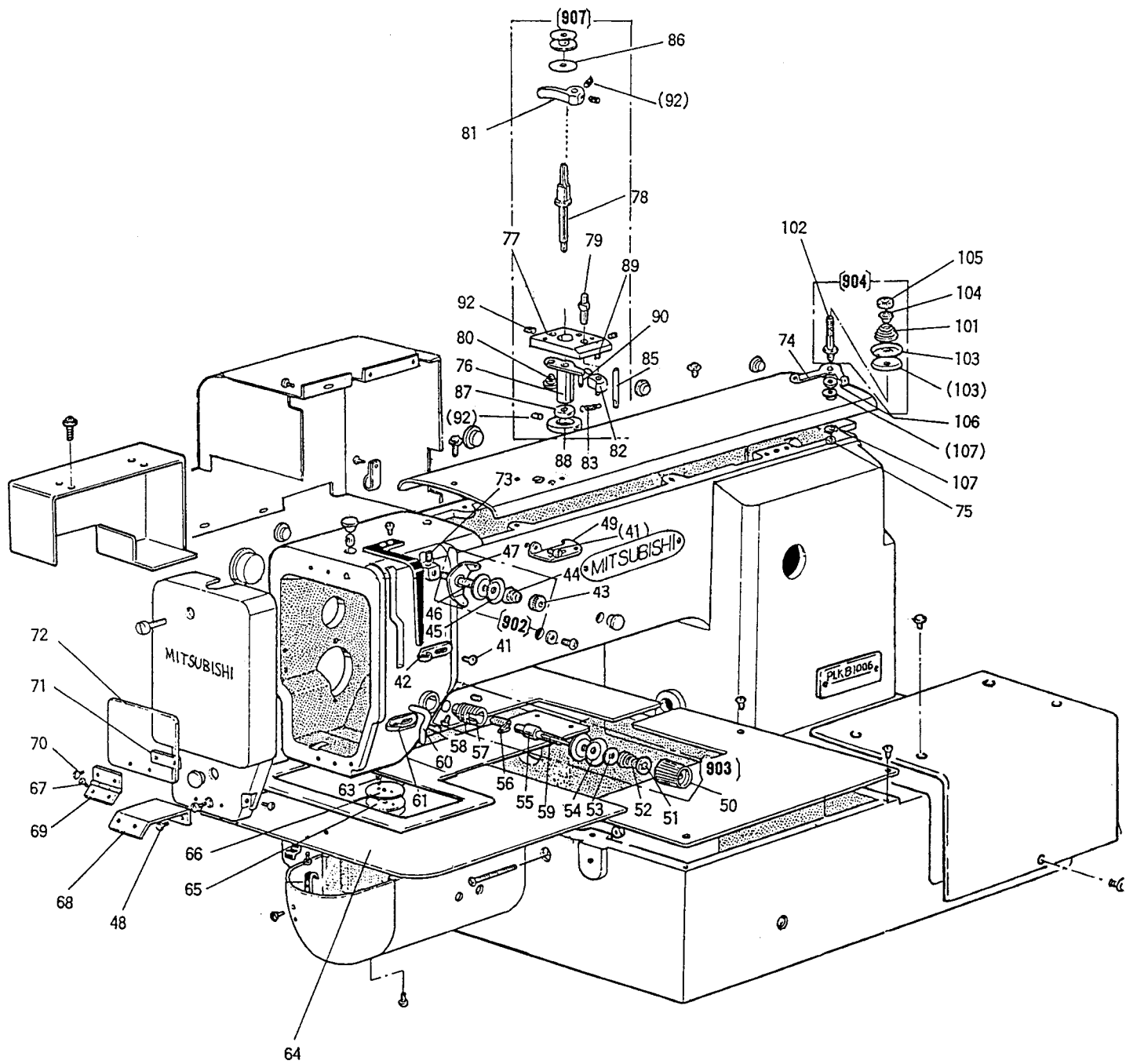


Fig No.	部品コード Parts No	品名	Description	数量 Amt. Req.
C41	M90990002	ヒラネジ M4×8	Screw M4×8	2
C42	MG43A0181	イトアンナイ	Thread guide	1
C43	M91101046	ツミナツト	Thumb nut	1
C44	MF36A0245	エンスイハネ	Thread tension spring	1
C45	MF10A1555	チヨウシサラ	Thread tension discs	2
C46	MF90A0553	チヨウシホウ	Thread tension stud	1
C47	MF00A0181	イトアンナイ	Thread guide	1
C48	M91110002	ヒラネジ 11/64 (40) × 8	Screw 11/64 (40) × 8	2
C49	MF36A1180	イトアンナイ	Thread guide	1
C50	M91605045	ツミネジ	Thumb nut	1
C51	MT60A0802	マワリトメ	Thumb nut engagement stopper	1
C52	MN52A1245	エンスイハネ	Tension spring	1
C53	MM11A0556	チヨウシサラオサエ	Thread tension releasing disc	1
C54	MF10A0555	チヨウシサラ	Thread tension discs	2
C55	MF10A0553	チヨウシホウ	Thread tension stud	1
C56	MF10A0187	イトトリハネ	Thread take-up spring	1
C57	MF10A0709	フツシユ	Thread tension regulator bushing	1
C58	M90901002	ヒラネジ 9/64 (40) × 4	Screw 9/64 (40) × 4	1
C59	M90204060	ピン	Thread tension releasing pin	1
C60	MF70A1180	イトアンナイ	Thread guide	1
C61	MF10A0181	イトアンナイ	Thread guide	1
C63	M90605010	サラネジ 2/32 (56) × 2.8	Screw 2/32 (56) × 2.8	2
C64	MB60A0470	スベリイタ	Slide plate	1
C65	MS01A1476	スペーサ	Spacer	1
C66	MS03A1101	ハリイタ	Needle plate	1
C67	M90804002	ヒラネジ 1/8 (44) × 3.5	Screw 1/8 (44) × 3.5	2
C68	MB60A0601	アイガード トリツケイタ	Mounting plate	1
C69	MS01A1739	ヒンジ	Hinge	1
C70	M90806002	ヒラネジ 1/8 (44) × 6	Screw 1/8 (44) × 6	2
C71	MS01A0477	ストツハ	Holder plate	1
C72	MS01A0160	アイガード	Eye guard	1
C73	M91053020	ロツカクアナツキトメネジ M4×6	Screw M4×6	1
C74	MS14A1180	イトアンナイ	Thread guide	1
C76	MB60E0950	レバー	Lever	1
C77	MB60A1601	トリツケイタ	Bracket	1
C78	MA04A1530	ダンツッキク D	Driven shaft	1
C79	MA04A2530	ダンツッキク	Shaft	1
C80	M99006063	ツバツッキク	Pin	1
C81	MA20A1950	レバー	Lever	1
C82	MS14A0350	カム	Cam	1
C83	MS14A0572	ツルマキハネ	Helical spring	1
C85	M90601064	スプリングピン 6×56	Spring pin 6×56	1
C86	MA20A0476	スペーサ	Spacer	1
C87	MA20A0194	イトマキクルマ	Wheel	1
C88	MS03A0417	ゴムワ	Tire	1
C89	M91004067	ミゾツキピン BXカタ	Pin φ2.5×8	1
C90	M91005067	ミゾツキピン BXカタ	Pin φ2.5×12	2
C92	M91057020	ロツカクアナツキトメネジ M3×4	Screw M3×4	4
C101	MM11A0245	エンスイハネ	Thread tension spring	1
C102	MS14A0553	チヨウシホウ	Thread tension stud	1
C103	MF10A0555	チヨウシサラ	Thread tension discs	2
C104	MM11A0702	ハネアンナイ	Spring guide	1
C105	M91602046	ツミナツト	Thumb nut	1
C106	MG75A1476	スペーサー	Spacer	1
C107	M90421050	ミガキサガネ 4	Washer 4	1
C902	MF00E0550	イトチヨウセツキミタテ	Pre-tension assy	1
C903	MA16E0210	チヨウセツキミタテ	Thread tension regulator assy	1
C904	MS14E0180	チヨウセツキミタテ	Thread tension regulator assy	1
C907	MB60E0190	イトマキソウチクミタテ	Bobbin winder	1

D 縫い機構  
 SEWING MECHANISM

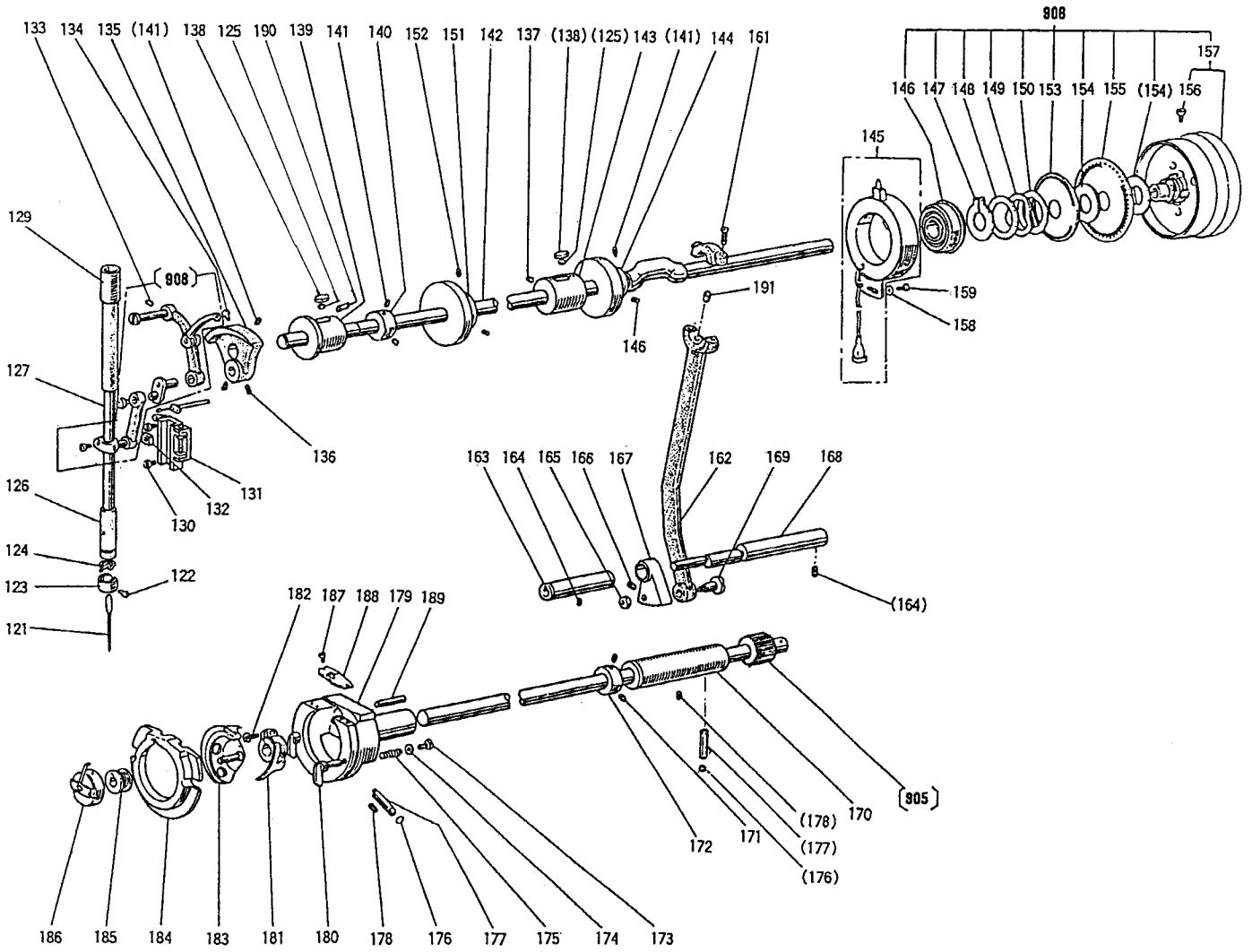




Fig No.	部品コード Parts No	品名	Description	数量 Amt. Req.
D121	MS02A0128	ミシンハリ DP×17-18	Needle DP×17 #18	1
D122	M90815002	ヒラネジ 1/8(44)×4.5	Screw 1/8(44)×4.5	1
D123	MF21D0181	イトアンナイ	Thread guide	1
D124	MF01A0181	イトアンナイ	Thread guide	1
D125	MS10A1740	フェルト	Felt	2
D126	MG30A0664	ハリホウメタルシタ	Needle bar bushing (lower)	1
D127	MS01A0660	ハリホウ	Needle bar	1
D129	MS01A0663	ハリホウメタル(ウエ)	Needle bar bushing (upper)	1
D130	M90990002	ヒラネジ M4×8	Screw M4×8	2
D131	MS03E0662	ハリカイトクミタテ	Guide assy	1
D132	MF10A0325	カクコマ	Square block	1
D133	M91221001	クホミサキトメネジ M5×12	Screw M5×12	1
D134	M91802006	ヒラネジ ホウサキ	Screw	1
D135	MS01A0383	クランク	Crank	1
D136	M91606001	トメネジ 1/4(40)×6	Screw 1/4(40)×6	2
D137	M91221001	クホミサキトメネジ M5×12	Screw M5×12	1
D138	MG50A0740	フェルト	Felt	2
D139	MF60A0232	ウワジクメタルヒダリクミタテ	Drive shaft bushing assy (L)	1
D140	MF80A0352	カラー	Collar	1
D141	M91602001	トメネジ 1/4(40)×4	Screw 1/4(40)×4	5
D142	MB60A0230	ウワジク	Drive shaft	1
D143	MB60E0234	ウワジクメタルナカクミタテ	Drive shaft bushing assy (M)	1
D144	MS01A0350	イトキリカム	Thread trimmer cam	1
D145	MB60A2406	センサー	Detector bracket assy	1
D146	MN70A0456	ジクウケ	Ball bearing	1
D147	M90330065	Cガタメワ 30	Retaining ring C-type 30	1
D148	M93001050	ザガネ	Washer	1
D149	MF01A0259	ハンシャバンオサエフリンク	Wave washer	1
D150	MF01A0476	スペーサ B	Spacer B	1
D151	MS14A0682	プーリー	Pulley	1
D152	M94006021	ロツカクアナツキトメネジ M4×6	Screw M4×6	2
D153	MN72A1694	ハンシャバン F20(ウエ)	Speed command disk F20 (up)	1
D154	MF01A0476	スペーサ A	Spacer A	2
D155	MB60A0694	ハンシャバン K10(シタ)	Speed command disk K10 (down)	1
D156	M91520002	ヒラネジ 15/64(28)×12	Screw 15/64(28)×12	2
D157	MB60E0682	プーリクミタテ	Pulley assy	1
D158	M93002050	ザガネ	Washer	1
D159	M91069004	プーライバネジ M4×8	Screw M4×8	1
D161	M91203002	ヒラネジ 3/16(28)×15	Screw 3/16(28)×15	2
D162	MB60E0956	レンセツカン	Connecting rod	1
D163	MS01A0833	メタル	Bushing	1
D164	M91224001	トメネジ M5×8	Screw M5×8	2
D165	M91802045	ナツト	Nut	1
D166	M95004021	ロツカクアナツキトメネジ M5×5	Screw M5×5	1
D167	MS01A0508	セクタハカルマ	Sector gear	1
D168	MS01A0891	ヨウトウシク	Rock shaft	1
D169	M98003015	ヒラネジ タンツキ M8	Screw M8	1
D170	MB60E0452	シタジクメタルミキクミタテ	Hook shaft bushing assy (R)	1
D171	M91506001	トメネジ 15/64(28)×6	Screw 15/64(28)×6	2
D172	MM11A0352	カラー	Collar	1
D173	M90802003	マルヒラネジ 1/8(44)×4.5	Screw 1/8(44)×4.5	2
D174	M93006050	ザガネ	Washer	2
D175	MS01A0572	ツルマキバネ	Spring	2
D176	M90502085	Oリング	O-ring	2
D177	MS01A0761	ヘンジンジク	Eccentric pin	2
D178	M91559001	クホミサキトメネジ M6×6	Screw M6×6	2
D179	MS01A0121	ソトガマ	Hook basket stopper	1
D180	MS09A0950	カマオサエツマミクミタテ	Hook retainer	2
D181	MS01A0611	ドライブバー	Hook driver	1
D182	M95001021	ロツカクアナツキボルト M5×16	Bolt M5×16	1
D183	MA10A0120	ナカガマ C	Inner hook	1
D184	MS01A0616	ナカガマオサエ	Hook retainer	1
D185	MA10A0123	ボビン	Bobbin	1
D186	MS17A0125	ボビンケース	Bobbin case	1
D187	M90853002	ヒラネジ 1/8(40)×4	Screw 1/8(40)×4	2
D188	MS01A0329	カマイトアンナイ	Thread guide	1
D189	M90001060	エイコウピン 4×18	Pin 4×18	1
D190	MV88A0740	フェルト	Felt	1
D191	MB60A0740	フェルト	Felt	1
D905	MS14E0450	シタジク	Hook shaft assy	1
D906	MB60E1682	プーリクミタテ	Pulley assy	1
D908	MS01E0580	テンヒンハリクミタテ	Thread take-up lever assy	1

E X-Y テーブル機構  
 X-Y TABLE MECHANISM

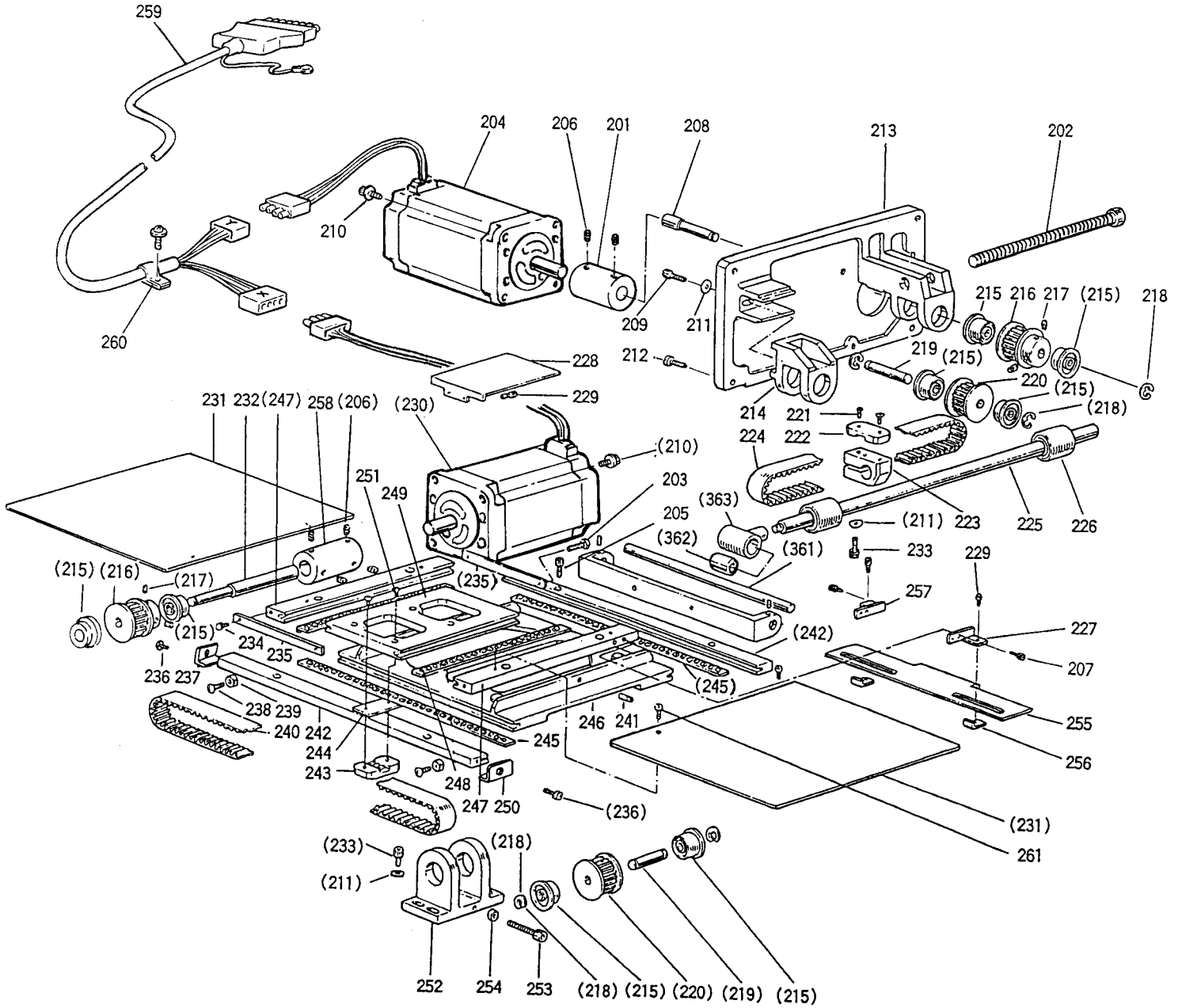


Fig No.	部品コード Parts No	品名	Description	数量 Amt. Req.
E201	MB60A1571	ジクツギテ (Y)	Sleeve	1
E202	M95036021	ロツカクアナツキボルト M5×135	Bolt M5×135	1
E203	M94005022	ボルト M4×8	Bolt M4×8	2
E204	M95042095	ステッピングモータクミタテ	Motor assy	1
E205	M94003021	ロツカクアナツキボルト M4×12	Bolt M4×12	8
E206	M95002020	ロツカクアナツキメネジ M5×6	Screw M5×6	6
E207	M94003017	セフテソケット M3×6	Bolt M3×6	4
E208	MB60A0390	Yクトウジク	Driving shaft(Y)	1
E209	M95035021	ロツカクアナツキボルト M5×45	Bolt M5×45	2
E210	M94006017	セフテソケット M4×16	Bolt M4×16	8
E211	M90550050	ミガキサガネ 5	Washer 5	7
E212	M95001017	セフテソケットM5×20	Bolt M5×20	4
E213	MB60A0850	Yモータータイ	Motor support(Y)	1
E214	MB60A0758	ブラケット (Y)	Bracket (Y)	1
E215	M91001075	ベアリング	Ball bearing	8
E216	MB60A2682	タイミングプーリー (ク)	Driving pulley	1
E217	M94006021	ロツカクアナツキメネジ M4×6	Screw M4×6	4
E218	M90511065	Eガタメワ 6	E-Type retaining ring 6	5
E219	MB60A1454	ジク	Driving shaft	2
E220	MB60A3682	タイミングプーリー (ジユウ)	Driven pulley	2
E221	M91400010	ブラマイサラネジ	Screw	2
E222	MS14A0778	Yベルトオサエ	Belt clamber (Y)	1
E223	MS14A0781	Yベルトタイ	Belt holder (Y)	1
E224	MB60A1523	タイミングベルト (Y)	Timing belt (Y)	1
E225	MB60A1390	Yクトウジク	Driving shaft (Y)	1
E226	M91002070	リニアブッシュ	Bearing	2
E227	MB60A1429	ケンシュツパンササエ (R)	Bracket (right)	1
E228	MS14A4339	Yカバー	Cover plate (Y)	1
E229	M94008017	セフテソケット M4×6	Bolt M4×6	2
E230	M95041095	ステッピングモータクミタテ	Motor assy	1
E231	MS14A5339	カバー	Cover plate	2
E232	MB60A2390	Xクトウジク	Driving shaft (X)	1
E233	M95004017	セフテソケット M5×16	Bolt M5×16	5
E234	M91003022	ボルト M4×8	Bolt M4×8	2
E235	MA04A0477	ストツパ (Y)	Stopper (Y)	4
E236	M94002017	セフテソケット M4×8	Bolt M4×8	4
E237	MS02A4477	ストツパ	Stopper	2
E238	M90432038	ブラマイサネジ M4×30	Screw M4×30	2
E239	M91003045	ナット 4	Nut M4	2
E240	MB60A0523	タイミングベルト (X)	Timing belt (X)	1
E241	M95013021	ロツカクアナツキボルト M3×10	Bolt M3×10	2
E242	MB60A0957	Xジクコテイレース	Fixed race (X)	2
E243	MB60A0778	ベルトオサエ	Belt clamber	1
E244	MB60A0476	スペーサー	Spacer	1
E245	MS14A0972	ローラーケージ (X)	Loller cage (X)	2
E246	MB60A1957	Xジクイトウレース	Moving race (X)	1
E247	MB60A2957	Yジクコテイレース	Fixed race (Y)	2
E248	MS14A1972	ローラーケージ (Y)	Loller cage (Y)	2
E249	MS14A4957	Yジクイトウレース	Moving race (Y)	1
E250	MS02A3477	ストツパ	Stopper	2
E251	M90991002	ヒラネジ M4×11	Screw	2
E252	MB60A1758	ブラケット (X)	Bracket (X)	1
E253	M95007021	ロツカクアナツキボルト M5×40	Bolt M5×40	1
E254	M91373045	ナット M5	Nut M5	1
E255	MB60A0407	ケンシュツパン (X)	Detector discs (X)	1
E256	MB60A2601	ケンシュツパントリツケイタ	Bracket	2
E257	MB60A0429	ケンシュツパンササエ (L)	Bracket (left)	1
E258	MB60A0571	ジクツギテ (X)	Sleeve	1
E259	M97321099	ケーブル (ステッピングモータ)	Cable (motor)	1
E260	MB60A0620	ナイロンクリップ FGC-8	Nylon clip FGC-8	1
E261	M91056004	SW-PWツキPナネジ M4×10	Screw M4×10	1

F 外押え機構 (I)  
 WORK HOLDER MECHANISM (I)

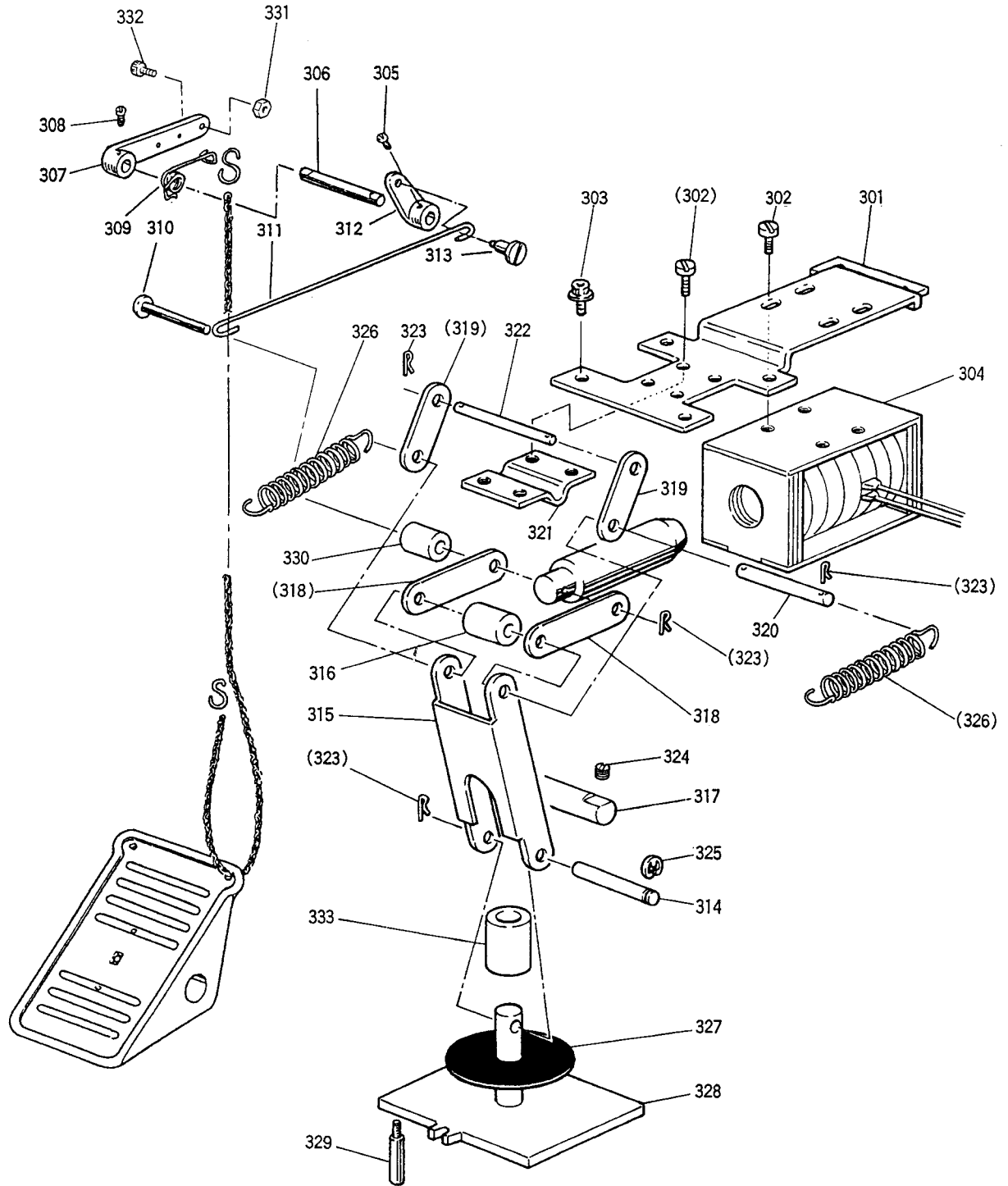


Fig No.	部品コード Parts No	品名	Description	数量 Amt. Req.
F301	MB60A0509	ソレノイドダイ	Mounting plate	1
F302	M91116002	ヒラネジ	Screw	8
F303	M94001017	セフテイツケットM4×10	Bolt M4×10	6
F304	MB60E0519	ソレノイドクミタ	Solenoid actuator	1
F305	M91109002	ヒラネジ 11/64 (40) × 7	Screw 11/64 (40) × 7	1
F306	MA10A0454	ジク	Shaft	1
F307	MA10A0950	レバー	Lever	1
F308	M94009021	ロツカアナツキネジ M4×5	Screw M4×5	1
F309	MA10A0729	ヒネリバネ	Spring	1
F310	M90523060	ピン	Pin	1
F311	MB60A1910	リンク	Link	1
F312	MA10A1950	レバー	Lever	1
F313	M91137015	ヒラネジダツキ	Screw 11/64 (40)	1
F314	M90528060	ピン	Pin	1
F315	MB60A4910	リンク (C)	Link (C)	1
F316	MB60A0352	カラー	Collar	1
F317	MB60A2454	ジク	Shaft	1
F318	MB60A3910	リンク (A)	Link (A)	2
F319	MB60A2910	リンク (B)	Link (B)	2
F320	M90530060	ピン	Pin	1
F321	MB60A1257	ピンオサエ	Pin holder	1
F322	M90529060	ピン	Pin	1
F323	M90518060	SNAP 5	Snap pin 5	6
F324	M94006021	ロツカアナツキメネジ M4×6	Screw M4×6	1
F333	M96001070	リニアフツシュ	Bearing LM12-UU	1
F325	M90504065	エガタメ 4	Snap ring 4	1
F326	MB60A1572	ツルマキバネ	Helical spring	2
F327	MS14A0416	カンショウイタ	Rubber cushion	1
F328	MB60A0257	オサエイタ	Base pressure plate	1
F329	MB60A0802	マワリドメ	Guide pin	1
F330	MB60A1352	カラー	Collar	1
F331	M91382045	ロツカナツト	Nut	1
F332	M95008021	ロツカアナツキネジ M5×35	Screw M5×35	1

㊄ 外押え機構(Ⅱ)  
WORK HOLDER MECHANISM (Ⅱ)

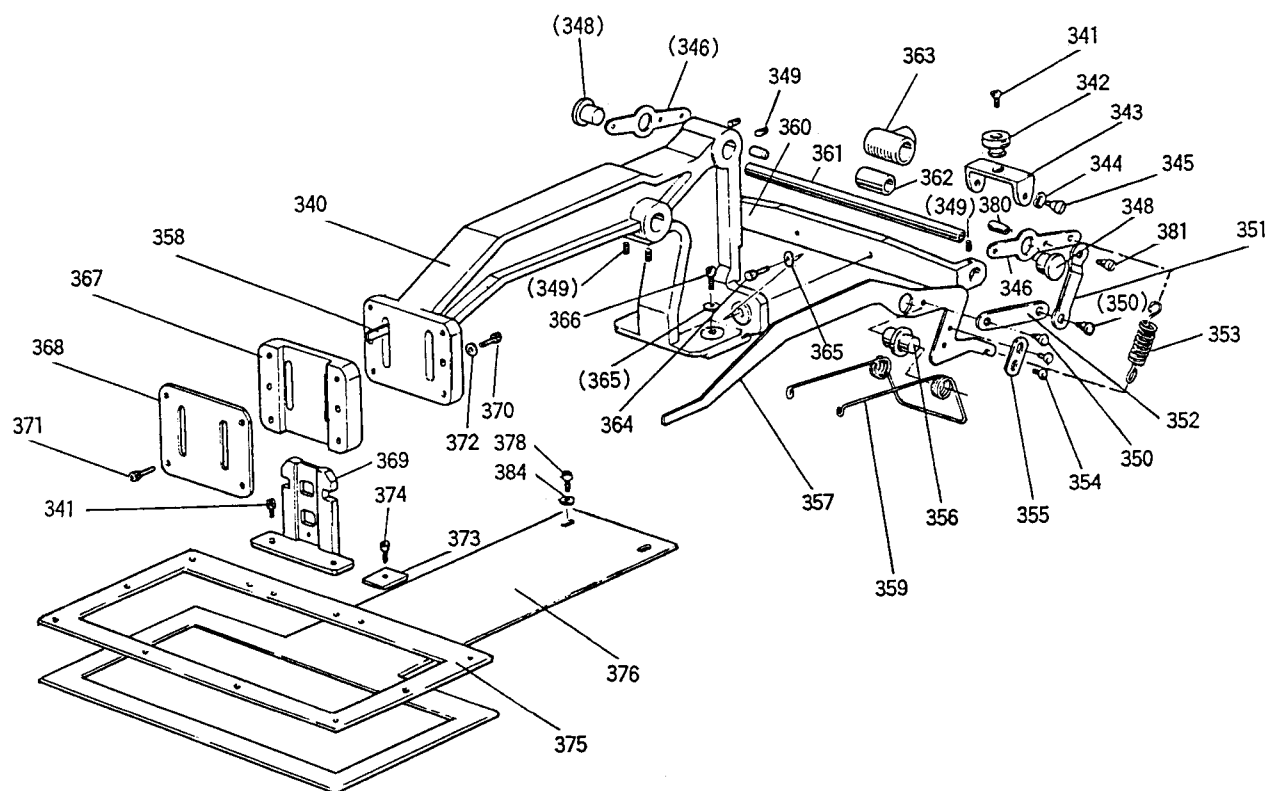
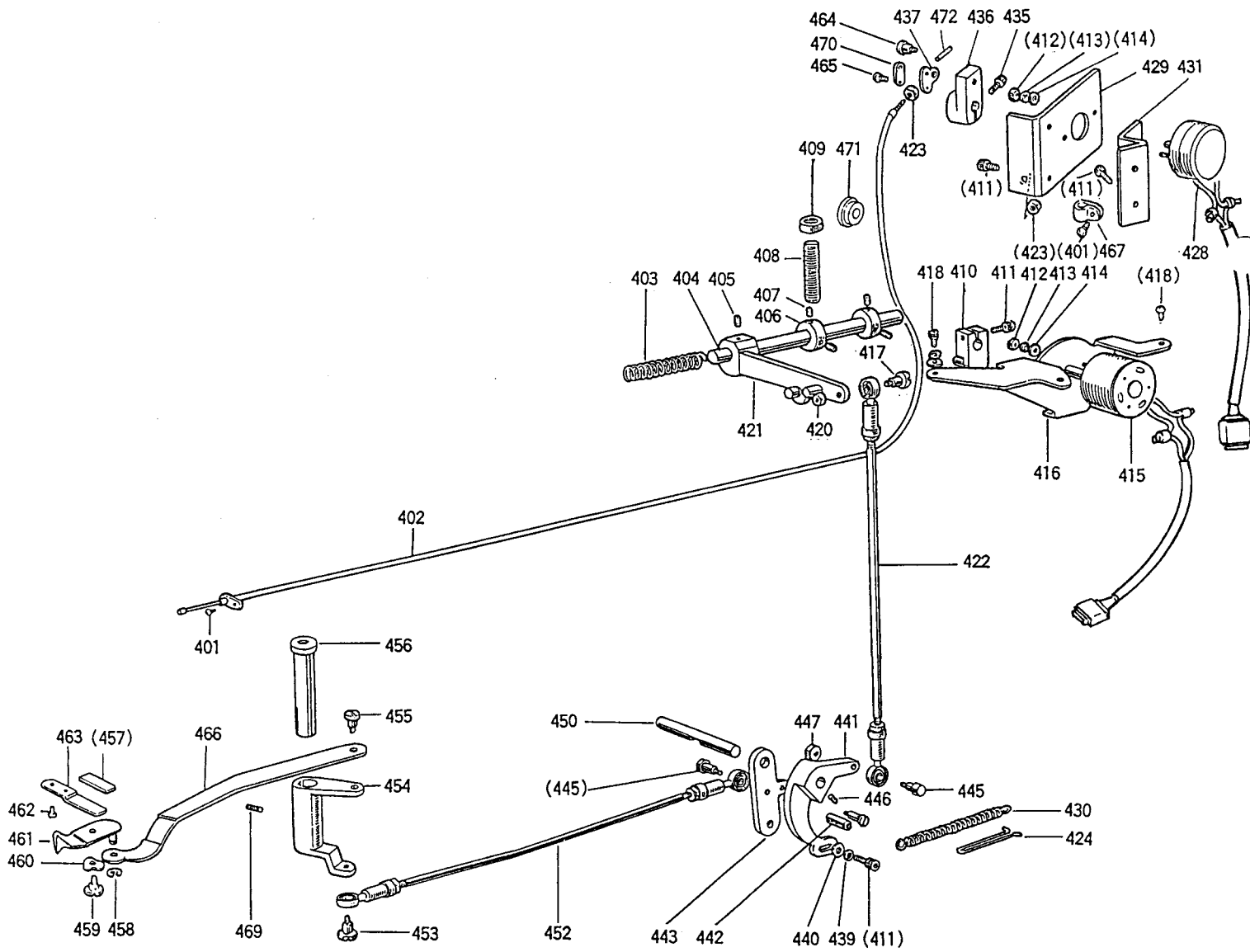


Fig No.	部品コード Parts No	品 名	Description	数量 Amt. Req.
G340	MA10A0308	オサエダイ	Work holder arm	1
G341	M94008017	セフティソケット M4×6	Bolt M4×6	2
G342	MB60A0457	シウトウシ	Slider	1
G343	MB60A3601	トリツケイタ	Slider mounting plate	1
G344	M99002052	ハガタサガネ	Washer	1
G345	M91143015	ヒラネジダントキ	Screw	2
G346	MB60A0266	オサエレバ	Pressure lever	2
G348	M99006063	ツバツクシク	Pin	2
G349	M91055020	ロツカクアナツキトメネジ M4×4	Screw M4×4	6
G350	M91139015	ヒラネジダントキ	Screw	4
G351	MB60A0910	リンク	Link	2
G352	MS14A2910	リンク	Link	2
G353	MB60A0572	ツルマキバネ	Helical spring	2
G354	M90943002	マルヒラネジ	Screw 9/64(40)×4	4
G355	MB60A0477	ストツバ	Stopper	2
G356	M99007063	ダントクシク	Pin	2
G357	MS14A6950	オサエアケレバ	Pressure lever (right)	1
G358	MS14A7950	オサエアケレバ	Pressure lever (left)	1
G359	MB60A0729	ヒネリバネ	Spring	1
G360	MA10A0455	ジクササエ	Bracket	1
G361	MS14A4454	ジク	Shaft	1
G362	M91002070	リニアブッシュ	Bearing LM10-UU	1
G363	MS08A0692	ジクウケハウジング	Bearing housing	1
G364	M95002017	セフティソケットM5×12	Bolt M5×12	2
G365	M90511050	ミガキサガネ	Washer 5	4
G366	M95004017	セフティソケットM5×16	Bolt M5×16	2
G367	MB60A0307	オサエアンナイ	Work holder guide	1
G368	MB60A0742	フタ	Plate	1
G369	MS14A5601	オサエトリツケイタ	Clamp foot	1
G370	M94007017	セフティソケット M4×12	Bolt M4×12	2
G371	M94006017	セフティソケット M4×16	Bolt M4×16	4
G372	M90451050	サガネ 4	Washer 4	2
G373	MB60A0196	イチキメイタ	Work holder positioner	1
G374	M94009021	ロツカクアナツキネルト M4×5	Bolt M4×5	1
G375	MB60A0105	オサエ	Work holder plate	1
G376	MB60A0272	オクリイタ	Feed plate	1
G378	M95003017	セフティソケット M5×8	Bolt M5×8	2
G380	MB60A0454	ジク	Shaft	1

H 糸切り機構  
 THREAD TRIMMING MECHANISM







J 中押え機構 (I)  
 PRESSER BAR LIFTING MECHANISM (I)

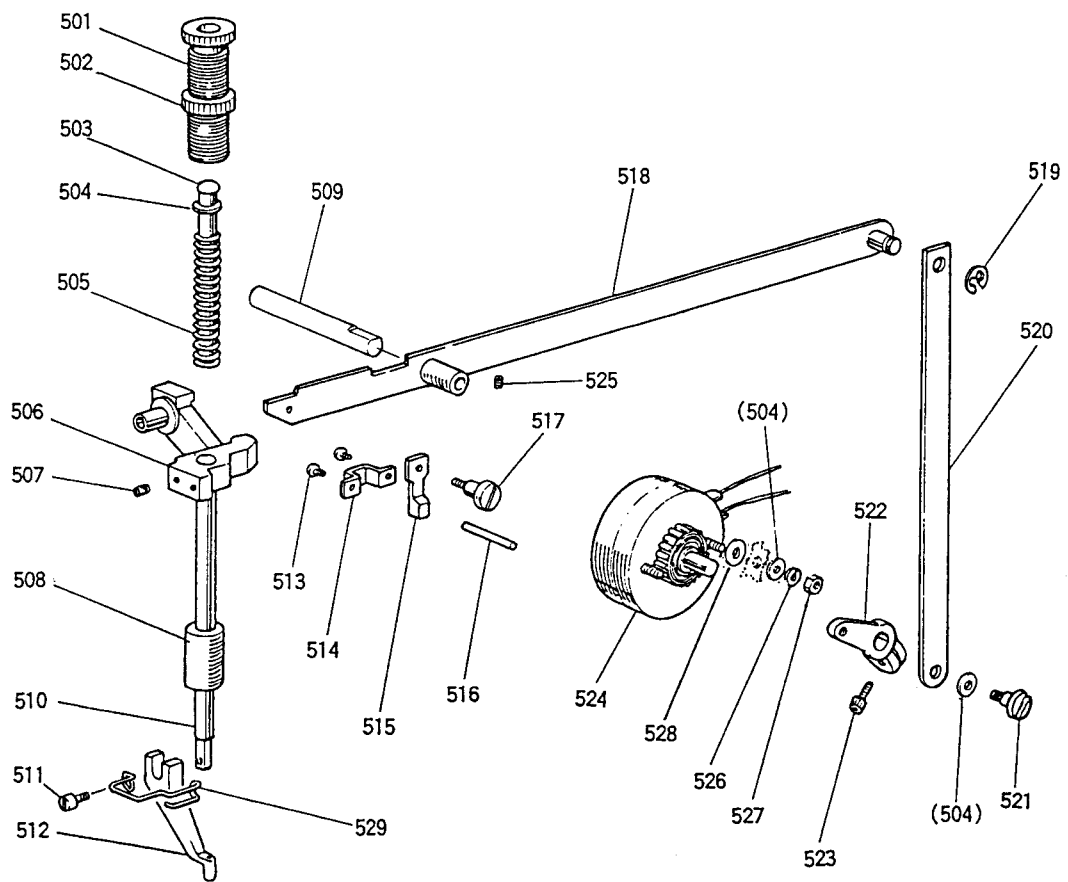


Fig No.	部品コード Parts No	品名	Description	数量 Amt. Req.
J501	M93220035	ツミネジ 1/2 (28) × 43	Thumb screw 1/2 (28) × 43	1
J502	M93202047	トクシユナツト 1/2 (28)	Ring nut 1/2 (28)	1
J503	MS03A0703	アンナイホウ	Presser bar guide	1
J504	M90551050	コガタマルザガネ 6	Washer 6	4
J505	MS03A1572	ツルマキバネ	Spring	1
J506	MG10B0265	オサエホウダキ	Presser bar holder	1
J507	M91506001	トメネジ 15/64 (28) × 6	Screw 15/64 (28) × 6	1
J508	MF10A0267	オサエホウメタル	Presser bar bushing	1
J509	MB60A2454	シク	Shaft	1
J510	MS03A0262	オサエホウ	Presser bar	1
J511	M90922002	ヒラネジ 9/64 (40) × 8	Screw 9/64 (40) × 8	1
J512	MV30A1256	オサエ (φ2)	Stepping foot (φ2)	1
J513	M91058004	SW-PWツキフ ラマイナヘネジ M4 × 6	Screw M4 × 6	2
J514	MG30A0154	アンナイガネ	Guide plate	1
J515	MG30B1222	イトルメ	Thread releasing cam	1
J516	M90415060	イトルメピン	Thread releasing pin	1
J517	M91225015	ヒラネジ タンツキ 3/16 (28) × 5.5	Screw 3/16 (28) × 5.5	1
J518	MB60E0252	オサエアゲレバークミタテ	Lifting lever	1
J519	M90511065	E ガタメワ 6	E-Type retaining ring 6	1
J520	MS14A1910	リンク	Link	1
J521	M91002017	ミゾツキネルトタンツキ 11/64 (40)	Bolt 11/64 (40)	1
J522	MS14A3950	レバ	Lever	1
J523	M95001021	ロッククアナツキネルト M5 × 16	Bolt M5 × 16	1
J524	MB60E3519	ロータリーソレノイドクミタテ	Rotary solenoid assy	1
J525	M94006021	ロッククアナツキトメネジ M4 × 6	Screw M4 × 6	1
J526	M90601053	ハネザガネ 6	Spring washer 6	2
J527	M91571045	ナツト M6	Nut M6	2
J528	MA10A3476	ザガネ	Washer	2
J529	MB60A0626	ニートルガード	Finger protector	1

Ⓚ 中押え機構(Ⅱ)  
PRESSER BAR LIFTING MECHANISM (Ⅱ)

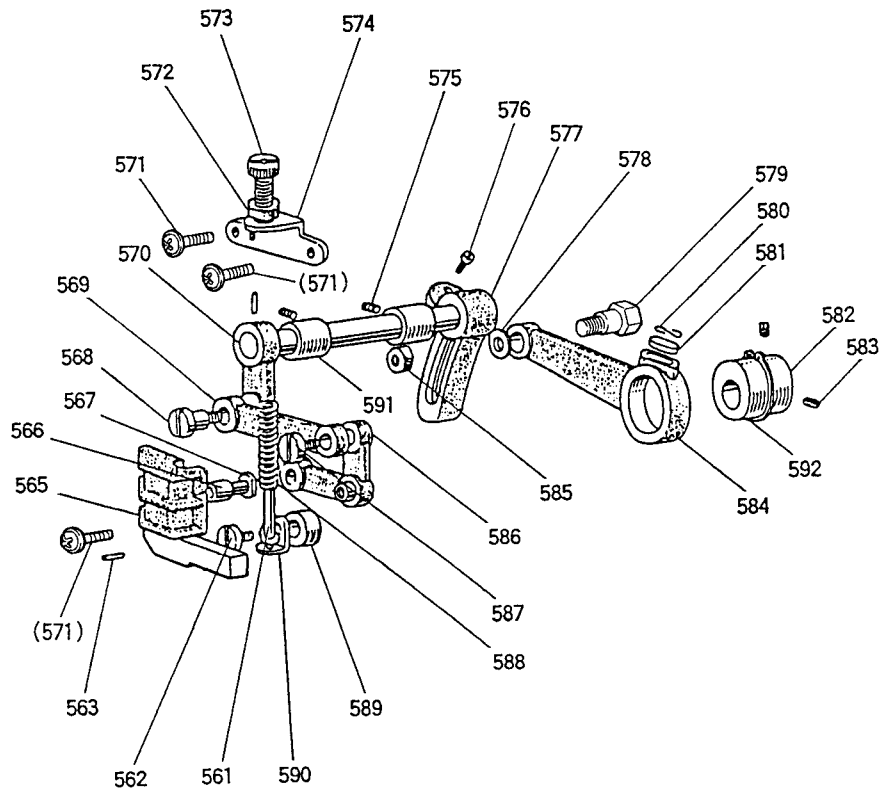


Fig No.	部品コード Parts No	品名	Description	数量 Amt. Req.
K561	MS03A6154	アンナイガネミタテ	Spring guide assy	1
K562	M91210002	ヒラネジ 3/16(28)×10	Screw 3/16(28)×10	2
K563	M90301064	スプリングピン 3×8	Spring pin 3×8	1
K565	MS05A0765	ベルクランクガイド	Bell crank guide	1
K566	MG10B0411	コロ	Roller	1
K567	M90507063	ササエジク	Bell crank guide pin	1
K568	M91681015	ヒラネジ ダンツキ 1/4(40)×12	Screw 1/4(40)×12	1
K569	MG10B0910	レンゼツカン	Link	1
K570	MS02E0460	ウテクミタテ	Foot lifting rock shaft assy	1
K571	M91054004	SW-PWツキフ ラマイナヘネジ M4×8	Screw M4×8	4
K572	M91802045	ナット	Nut	1
K573	M91801035	ツマミネジ 9/32(28)×35	Adjusting screw	1
K574	MG30B1261	オサエチヨウセツタイ	Bracket	1
K575	M94006021	ロックアナツキトメネジ M4×6	Screw M4×6	2
K576	M91603003	マルヒラネジ 1/4(40)×16	Screw 1/4(40)×16	1
K577	MS07A0463	ジヨウブジヨウゲウテミキ	Foot lifting crank (right)	1
K578	M90624050	ミガキサガネ	Washer 6	1
K579	M91551015	ヒラネジ ダンツキ M6×24	Screw M6×24	1
K580	MF60A0700	センサイクハネ	Spring	1
K581	MG30B0740	フェルト	Felt	1
K582	MG30A0760	ヘンシンリン	Foot lifting eccentric	1
K583	M91606001	トメネジ 1/4(40)×6	Screw 1/4(40)×6	2
K584	MG30B0384	レンゼツカン	Crank rod	1
K585	M91572045	U ナット 6×0.75	U-nut 6×0.75	1
K586	MG10B0763	ベルクランク	Bell crank	1
K587	M91210002	ヒラネジ 3/16(28)	Screw 3/16(28)	2
K588	MS03A2572	ツルマキハネ	Spring	1
K589	MS02A2352	カラー	Collar	1
K590	MG30B0226	オサエイササエ	Spring guide supporter	1
K591	MG30A0833	ジヨウブジヨウゲメタル	Foot lifting rock shaft bushing	2
K592	M90325065	C ガ 外メワ ジクヨウ 25	C-type snap ring 25	1

□ ワイパー機構  
WIPER MECHANISM

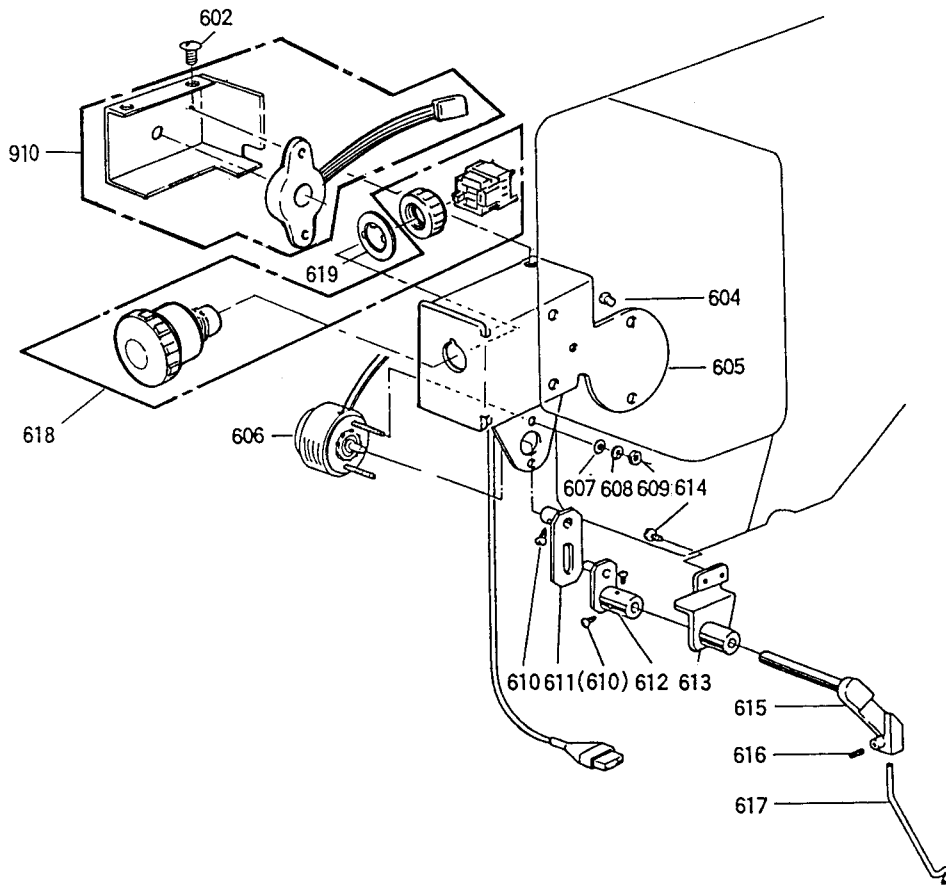


Fig No.	部品コード Parts No	品名	Description	数量 Amt. Req.
L602	M91058004	SW-PWフ <sup>°</sup> ラマイ付 <sup>ハ</sup> ネジ <sup>°</sup> M4×6 . . .	Screw M4×6 . . . . .	2
L604	M91054004	SW-PWツキフ <sup>°</sup> ラマイ付 <sup>ハ</sup> ネジ <sup>°</sup> M4×8 . .	Screw M4×8 . . . . .	5
L605	MB60A4601	トリツケイタ . . . . .	Bracket . . . . .	1
L606	MB60E4519	ロータリーソレノイド <sup>°</sup> クミタテ . . . . .	Rotary solenoid assy . . . . .	1
L607	M90318050	ワッシャ <sup>°</sup> 3 . . . . .	Washer 3 . . . . .	2
L608	M90307053	バネ <sup>°</sup> ワッシャ <sup>°</sup> 3 . . . . .	Spring washer 3 . . . . .	2
L609	M80875045	ナット M3 . . . . .	Nut M3 . . . . .	2
L610	M90802003	マムヒラネジ <sup>°</sup> 1/8(44)×4.5 . . . . .	Screw 1/8(44)×4.5 . . . . .	4
L611	MS02E0983	クランク <sup>°</sup> ウイパ <sup>°</sup> . . . . .	Wiper crank . . . . .	1
L612	MS03E0981	ウイパ <sup>°</sup> クランク <sup>°</sup> . . . . .	Wiper crank . . . . .	1
L613	MB60E0982	ウイパ <sup>°</sup> ブラケット <sup>°</sup> . . . . .	Wiper bracket . . . . .	1
L615	MS03A1530	ウイパ <sup>°</sup> シャフト <sup>°</sup> . . . . .	Wiper shaft . . . . .	1
L616	M91057020	ワッシャ <sup>°</sup> ロツカクアナツキトメネジ <sup>°</sup> M3×4 . . . . .	Screw M3×4 . . . . .	1
L617	MS03A3980	ウイパ <sup>°</sup> . . . . .	Wiper . . . . .	1
L618	MB60E0270	ストップ <sup>°</sup> スイッチ <sup>°</sup> クミタテ . . . . .	Halt switch assy . . . . .	1
L619	MB60A0915	マウント <sup>°</sup> リング <sup>°</sup> . . . . .	Snap ring . . . . .	1
L910	MB60E3339	カバー <sup>°</sup> クミタテ(ブザー <sup>°</sup> ツキ) . . . . .	Cover assy (with buzzer) . . . . .	1

M 給油, X-Y検出器関係  
 LUBRICATION & DETECTOR MECHANISM

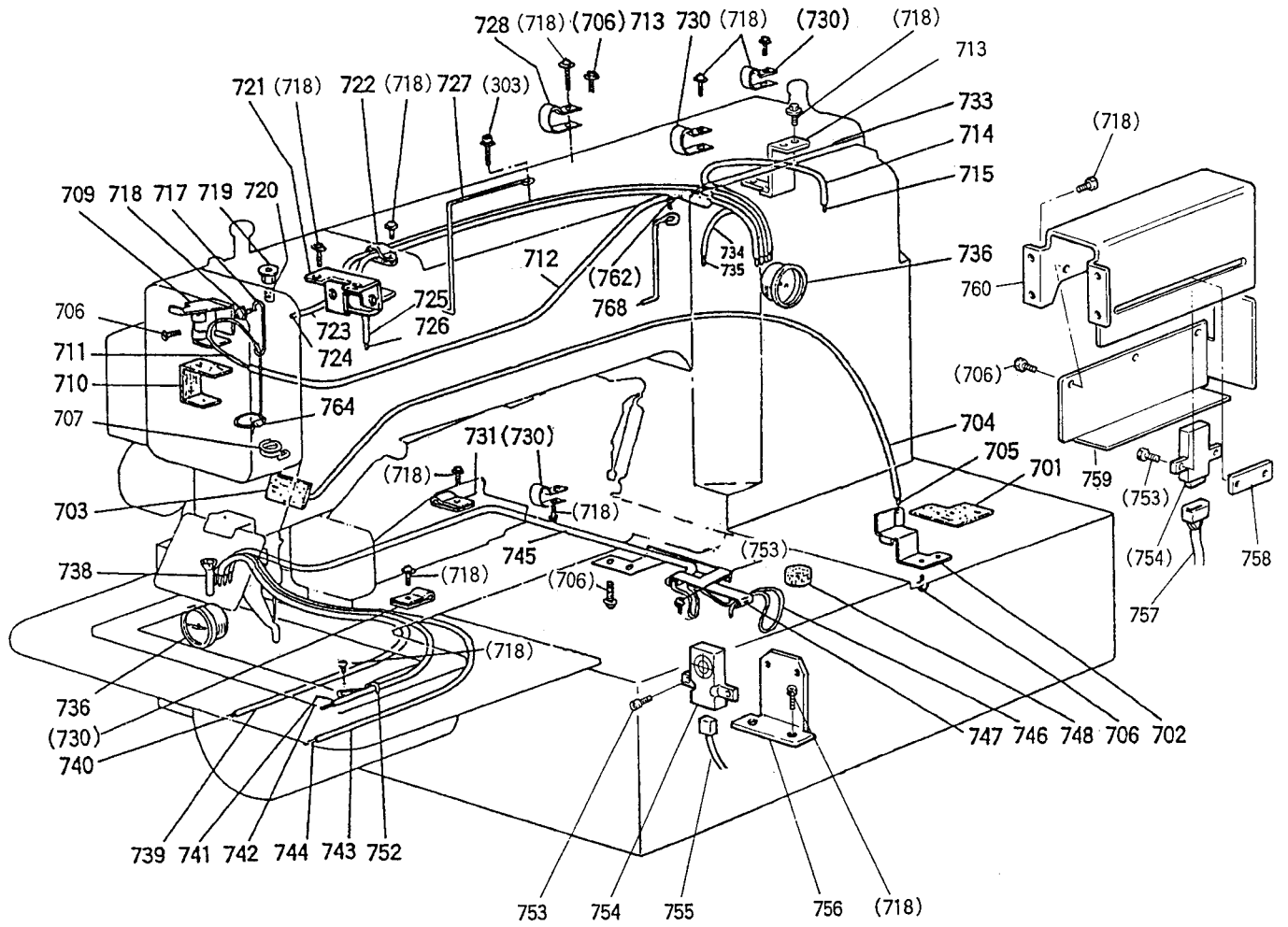




Fig No.	部品コード Parts No	品名	Description	数量 Amt. Req.
M701	MS14A0740	フェルト	Felt	1
M702	MS01A9796	ホルダ	Holder	1
M703	MS01A0740	フェルト	Felt	1
M704	MS14A4688	パイプ	Pipe	1
M705	MS14A0148	ヒモ	Oil braid	1
M706	M91058004	SW-PWツキフ ラマイナベ ネジ M4×6	Screw M4×6	8
M707	MF00A2780	ホルダ	Holder	1
M708	M91107002	ヒラネジ 11/64 (40) × 5.5	Screw 11/64 (40) × 5.5	2
M709	MS14A0780	ホルダ	Holder	1
M710	MS01A1740	フェルト	Felt	1
M711	MS14A4148	ヒモ	Oil braid	1
M712	MB60A0688	パイプ	Pipe	1
M713	MB60A1780	ホルダ	Holder	1
M714	MB60A1688	パイプ	Pipe	1
M715	MB60A0148	ヒモ	Oil braid	1
M717	MS03A2780	ホルダ	Holder	1
M718	M91054004	SW-PWツキフ ラマイナベ ネジ M4×8	Screw M4×8	20
M719	MF60A0742	フタ	Cap	1
M720	MF10A2740	フェルト	Felt	1
M721	MB60A0780	ホルダ	Holder	1
M722	MS14A1620	ナイロンクリップ NK-4N	Nylon clip NK-4N	1
M723	MS14A0688	パイプ	Pipe	1
M724	MS14A1148	ヒモ	Oil braid	1
M725	MS14A1688	パイプ	Pipe	1
M726	MS14A2148	ヒモ	Oil braid	1
M727	MB60A2780	ホルダ	Holder	1
M728	MS14A4620	ナイロンクリップ NK-8N	Nylon clip NK-8N	1
M730	MS14A0620	ナイロンクリップ NK-5N	Nylon clip NK-5N	4
M731	MS14A2620	ナイロンクリップ NK-3N	Nylon clip NK-3N	1
M734	MS14A7688	パイプ	Pipe	1
M735	MS14A8148	ヒモ	Oil braid	1
M736	MN10A0135	アブ ラマト KB-30	Oil gauge	2
M738	MS14B1688	パイプ L=44	Pipe	1
M739	MS14B3688	パイプ (カマ・ヒタリ)	Pipe	1
M740	MS14B0148	ヒモ (カマ・ヒタリ)	Oil braid	1
M741	MS14A5688	パイプ (シタジク・マエ)	Pipe	1
M742	MS14A6148	ヒモ (シタジク・マエ)	Oil braid	1
M743	MS14B2688	パイプ (カマ・ミキ)	Pipe	1
M744	MS14A9148	ヒモ (カマ・ミキ)	Oil braid	1
M745	MS14A3688	パイプ	Pipe	1
M746	MS14A5148	ヒモ	Oil braid	1
M747	MS14A3780	ホルダ	Holder	1
M748	MF60A5740	フェルト	Felt	1
M752	MS01A8796	ホルダ	Holder	1
M753	M90861004	SW-PWツキフ ラマイナベ ネジ M3×8	Screw M3×8	4
M754	MB60A0406	ケンシュツキ	Detector	2
M755	M97316099	ケンシュツキケーブル (X)	Detector cable (X)	1
M756	MB60A0408	ケンシュツキイ (X)	Detector bracket (X)	1
M757	M97317099	ケンシュツキケーブル (Y)	Detector cable (Y)	1
M758	MB60A0639	ネジイタ	Holder plate	1
M759	MB60A4339	Yケンシュツキカバー	Detector cover (Y)	1
M760	MB60A1408	Yケンシュツキイ	Detector bracket (Y)	1

N 配線関係  
CABLE COMPONENT

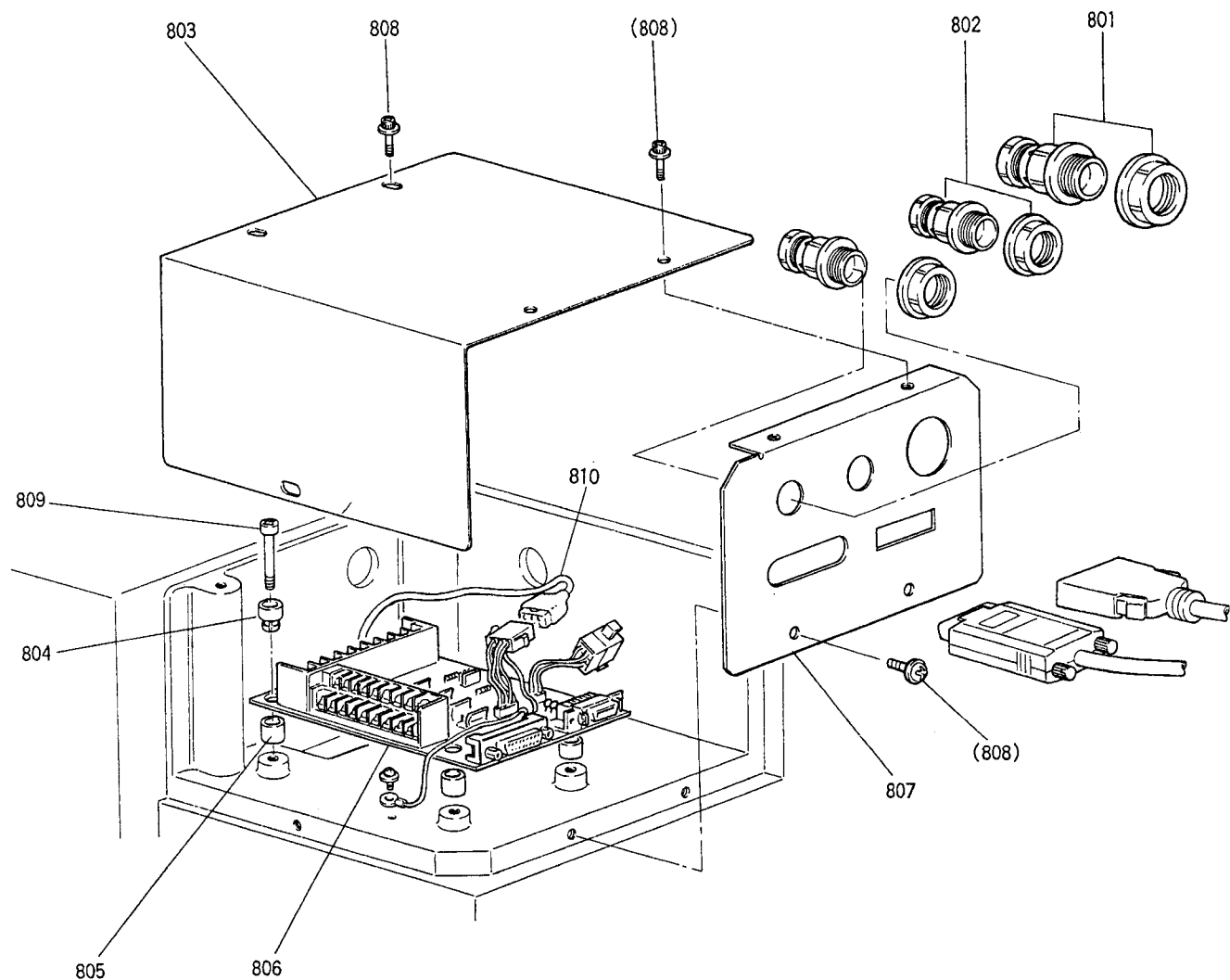


Fig No.	部品コード Parts No	品 名	Description	数量 Amt. Req.
N801	MB60A4780	コードフック PG-13 .....	Cord holder .....	1
N802	MB60A3780	コードフック PG-9 .....	Cord holder .....	2
N803	MB60A5339	パンカバー .....	Cover .....	1
N804	MB60A0366	キャップ NA-407 .....	Screw adapter .....	4
N805	MB60A2352	スペーサ NB-400 .....	Spacer .....	4
N806	M95003096	プリント基板ユニット .....	Print circuit board .....	1
N807	MB60A5601	コネクタリツケイタ .....	Connector panel .....	1
N808	M91054004	SW-PWツキフ ラマイナベネジ M4×8 ..	Screw M4×8 .....	7
N809	M91057004	SW-PWツキフ ラマイナベネジ M4×20	Screw M4×20 .....	4
N810	M71725402	ケーブル(エンコーダ) .....	Cable(Encoder) .....	1

□ テーブル関係  
TABLE & STAND

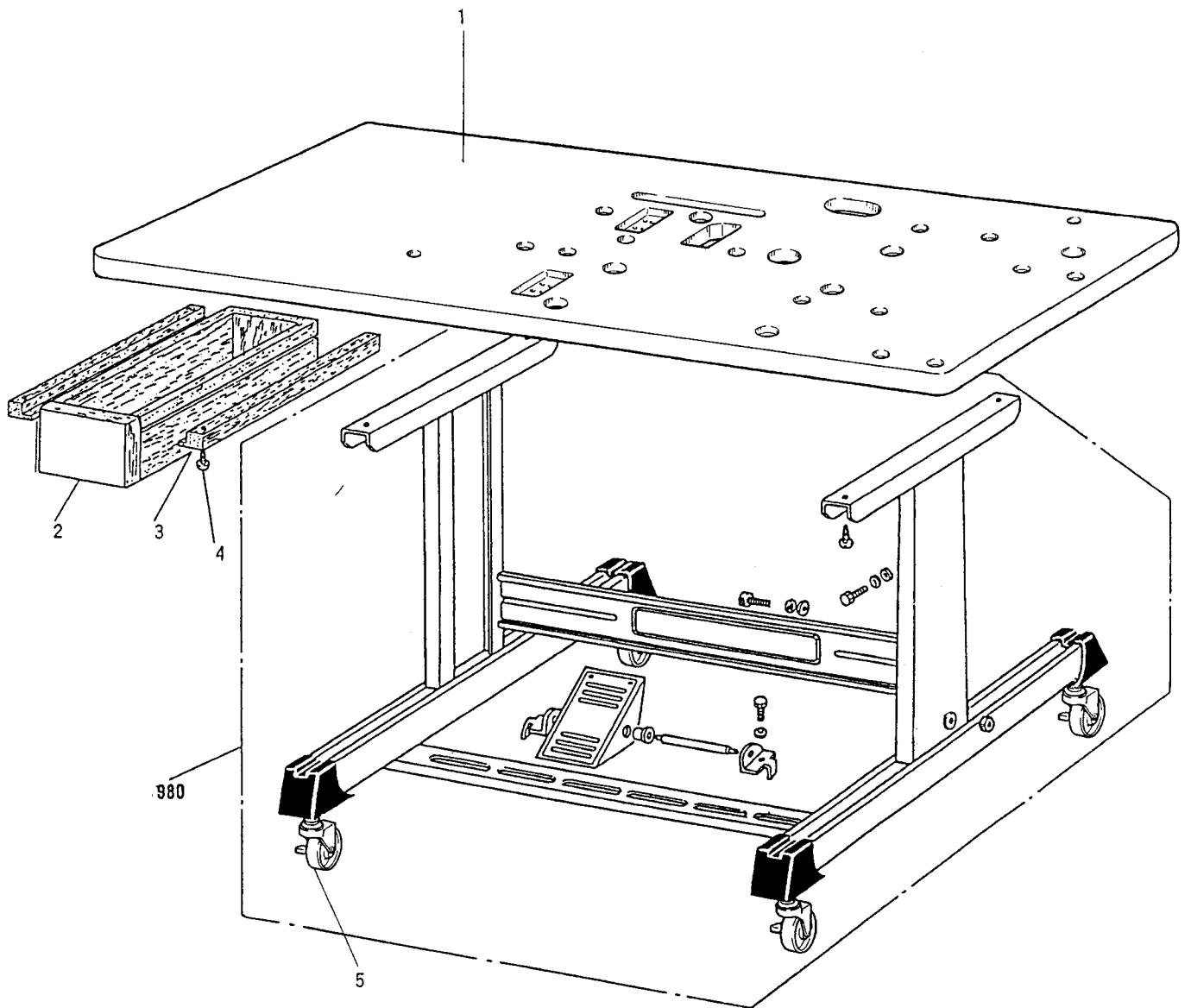


Fig No.	部品コード Parts No	品名	Description	数量 Amt. Req.
P1	MB60A0595	テーブル	Table top	1
P2	MB60A0719	引き出し	Drawer	1
P3	MB60A3957	レール	Rail	2
P4	M90406040	ネジ φ4.5×38	Screw φ4.5×38	4
P5	MB60A0368	キャスター	Caster	4
P980	MB60E0150	脚組	Leg assy	1

Q 付属品  
ACCESSORIES

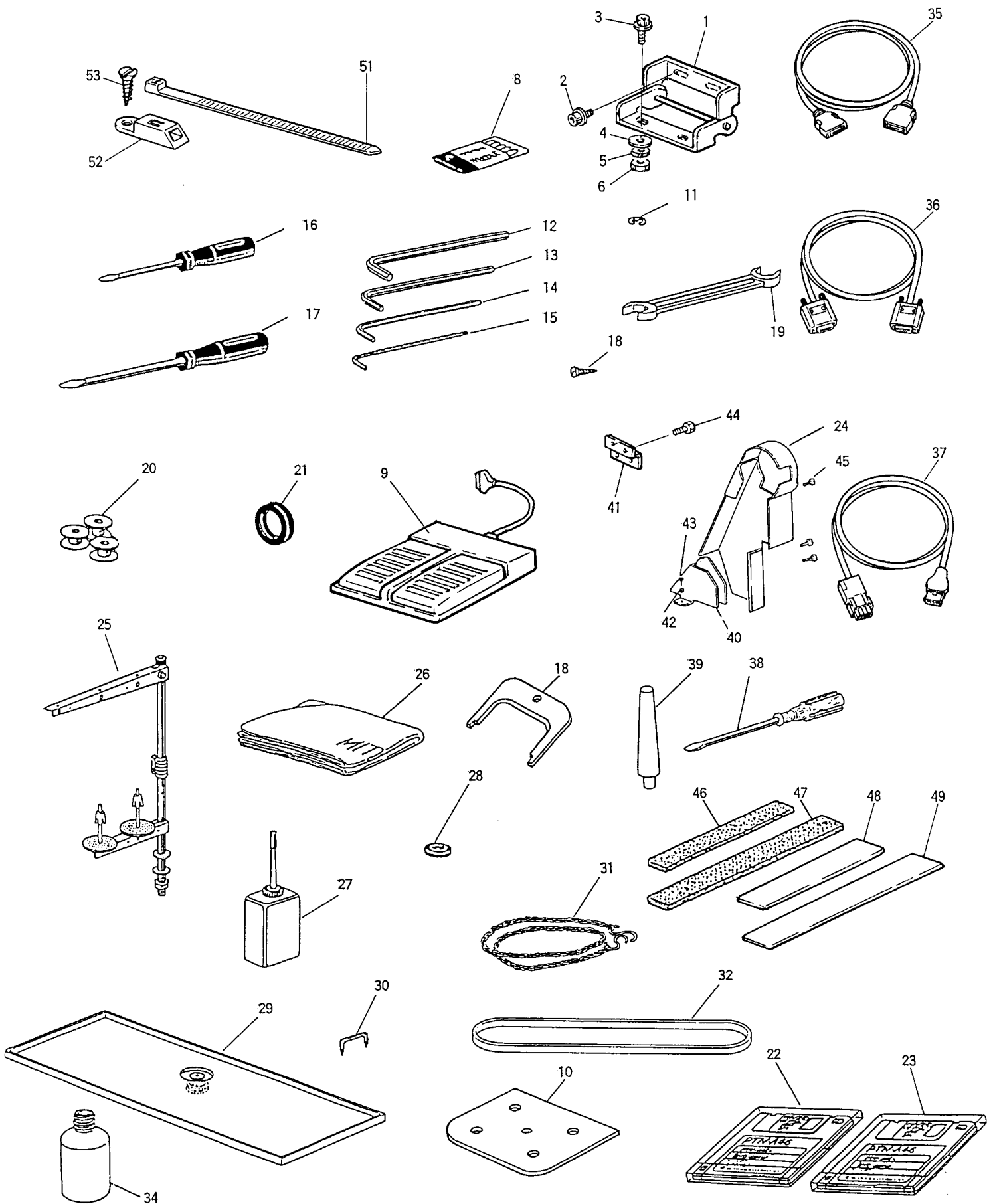


Fig No.	部品コード Parts No	品名	Description	数量 Amt. Req.
Q1	MB60A0560	ヒンジ	Hinge	2
Q2	M96009021	ロツカクアナツキネルト M6×16	Screw M6×16	4
Q3	M96011021	ロツカクアナツキネルト M6×50	Screw M6×50	4
Q4	M90630050	トクシュザガネ	Flat washer φ6.5×φ18-1.2T	4
Q5	M90624053	ハネザガネ 6	Spring washer 6	4
Q6	M91575045	ナット 6	Nut 6	4
Q8	MS02A0128	ミシンハリ DP×17 #18	Needle DP×17 #18	4
Q9	M860A0FSW	フットスイッチ PLK-BFT-1	Foot switch PLK-BFT-1	1
Q10	MS14A0797	ホコフィルム	Film sheet	1
Q11	M90513065	Eガタメ7 2.5	Snap ring 2.5	5
Q12	MS01A1976	ロツカクネウレンチ 4	Hexagonal wrench 4	1
Q13	MF01A0976	ロツカクネウレンチ 3	Hexagonal wrench 3	1
Q14	MF90A1976	ロツカクネウレンチ 2.5	Hexagonal wrench 2.5	1
Q15	MS10A0976	ロツカクネウレンチ 1.5	Hexagonal wrench 1.5	1
Q16	MB02A1608	ネジ マワシ(ショウ)	Screw driver (small)	1
Q17	MB02A0608	ネジ マワシ(チュウ)	Screw driver (middle)	1
Q18	MF01A0565	カクトチョウセツク	Speed command disk adjuster	1
Q19	MM10A1479	スパナ マルカタ 10×14	Spanner 10×14	1
Q20	MA10A0123	ホビン	Bobbin	3
Q21	MS03A0417	ゴムワ	Tire	1
Q22	MB60A0990	システムフロppyディスク	Floppy disc (system)	1
Q23	MB60A1990	データフロppyディスク	Floppy disc (data)	1
Q24	MB60E0776	ベルトカバー	Belt cover	1
Q25	MF40E0193	イトタテダイクミタテ2	Thread stand assy.	1
Q26	MQ10A0734	ビニールカバー	Polyethylene cover	1
Q27	MF10A0149	アブラサシ	Oiler filled with oil	1
Q28	MB60A0419	ホウシンゴム	Rubber cushion	6
Q29	MB60E0131	アブラウケクミタテ	Oil pan	1
Q30	M90001043	ステップル	Staple	7
Q31	MM10A0376	クサリ	Chain	1
Q32	MS10A0777	Vベルト M51	V-belt M51	1
Q34	MF20A0130	アブラビン	Oil reservoir	1
Q35	M97319099	ケーブル	Cable	1
Q36	M97320099	ケーブル	Cable	1
Q37	M97318099	ケーブル	Cable	1
Q38	MF00A0608	ネジ マワシ(ダイ)	Screw driver (large)	1
Q39	MA10A1613	トウフササエ	Head stay	1
Q40	MS08A2776	ベルトカバー (S)	Belt cover (S)	1
Q41	MB60A6601	ベルトカバー-トリツケイタ	Bracket	1
Q42	M90625050	コザガネ M6	Washer 6	2
Q43	M90409041	マルモクネジ 4.5×20	Wood screw 4.5×20	2
Q44	M91059004	SW-PWフ ラマイナネジ M4×12	Screw M4×12	2
Q45	M91056004	SW-PWツキPナネジ M4×10	Screw M4×10	5
Q46	MB60A1691	パツキン (オクリイタ.ショウ)	Clamp pad (Feed plate. small)	2
Q47	MB60A0691	パツキン (オクリイタ.ダイ)	Clamp pad (Feed plate. large)	2
Q48	MB60A3691	パツキン (オサエ.ショウ)	Clamp pad (Work holder. small)	2
Q49	MB60A2691	パツキン (オサエ.ダイ)	Clamp pad (Work holder. large)	2
Q51	MB60A0201	インシュロツクタイ	Cord tie	2
Q52	MB60A0420	コテイク	Tie holder	2
Q53	M90306041	マルモクネジ	Wood screw 3.1×16	4

**R** オプションパーツ  
OPTION PARTS

---

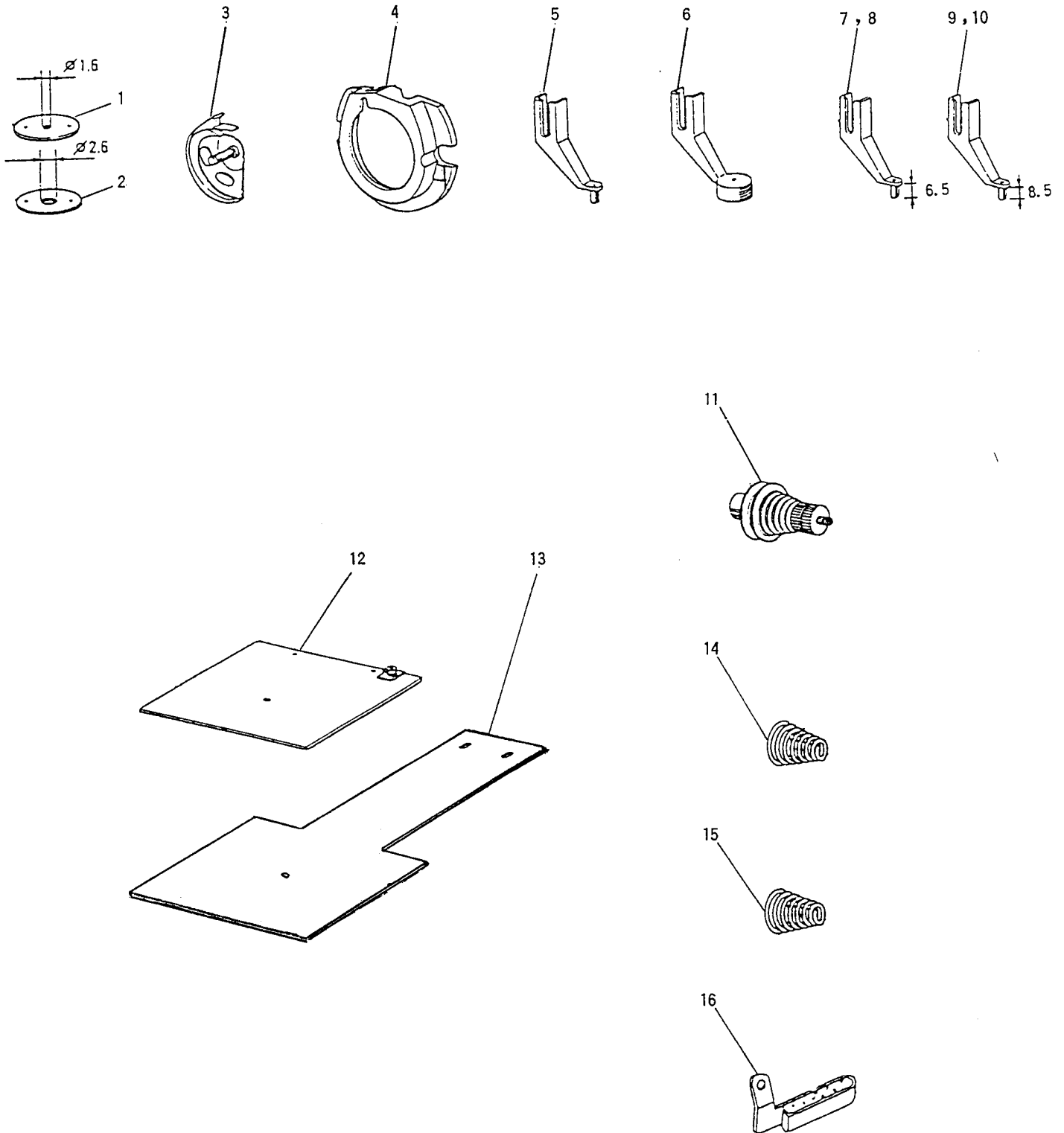




Fig No.	部品コード Parts No	品名	Description	数量 Amt. Req.
R1	MS03A0101	ハリタ(ウスモ/ヨウ) φ1.6 .....	Needle plate(for light) φ1.6 .....	1
R2	MS03A2101	ハリタ(アツモ/ヨウ) φ2.6 .....	Needle plate(for heavy) φ2.6 .....	1
R3	MS17A1120	ナカカマ(アツモ/ヨウ) .....	Shuttle hook(for heavy) .....	1
R4	MS01A1616	ナカカマオサエ(アツモ/ヨウ) .....	Shuttle hook retainer(for heavy) ..	1
R5	MV30A1256	ナカオサエ(ウスモ/ヨウ) .....	Stepping foot(for light) .....	1
R6	MV35A0106	サヲオサエ .....	Stepping foot .....	1
R7	MS03A0256	ナカオサエ φ3 .....	Stepping foot φ3 .....	1
R8	MS03A1256	ナカオサエ φ2 .....	Stepping foot φ2 .....	1
R9	MA35A0256	ナカオサエ φ3 .....	Stepping foot φ3 .....	1
R10	MA35A1256	ナカオサエ φ2 .....	Stepping foot φ2 .....	1
R11	MS04E1210	ウヲイトチヨウセツキ(クミ) .....	Thread tension regulator .....	1
R12	MB60A1105	オサエクミタテ(ソザイ) .....	Work holder assy .....	1
R13	MB60A1272	オクリイタ(ソザイ) .....	Feed plate .....	1
R14	MF10A1245	エンスイバネ(プレテンションヨウ) .....	Spring(for pretension) .....	1
R15	MN10A3245	エンスイバネ(ウヲイトチヨウセツキヨウ) ...	Spring(for thread tension regulator	1
R16	MS03A0181	イトアンナイ(クミ) .....	Thread guide assy .....	1