

MITSUBISHI

三菱工業用ミシン部品カタログ

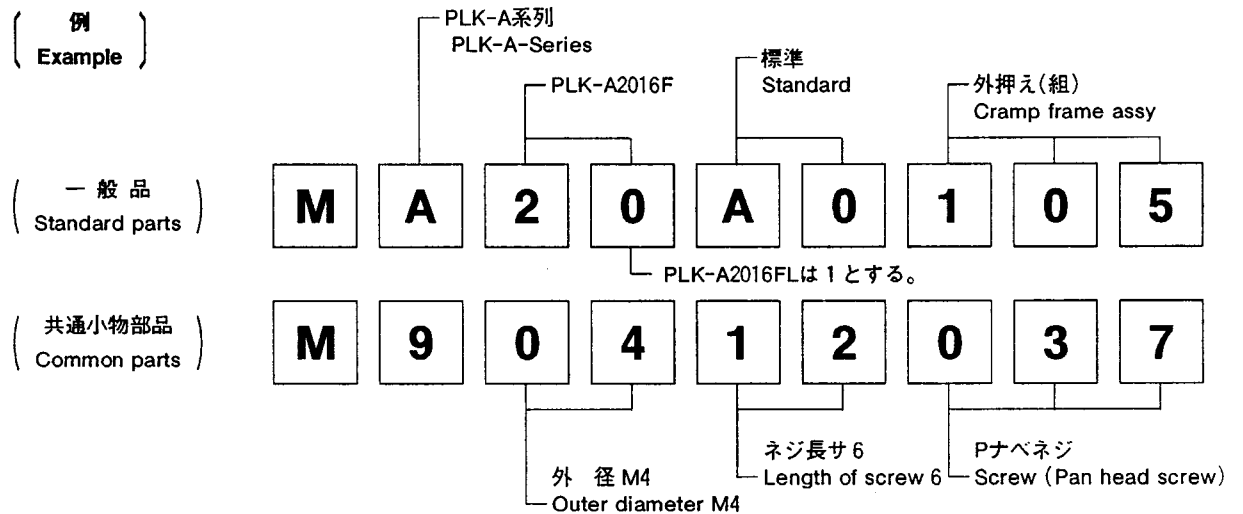
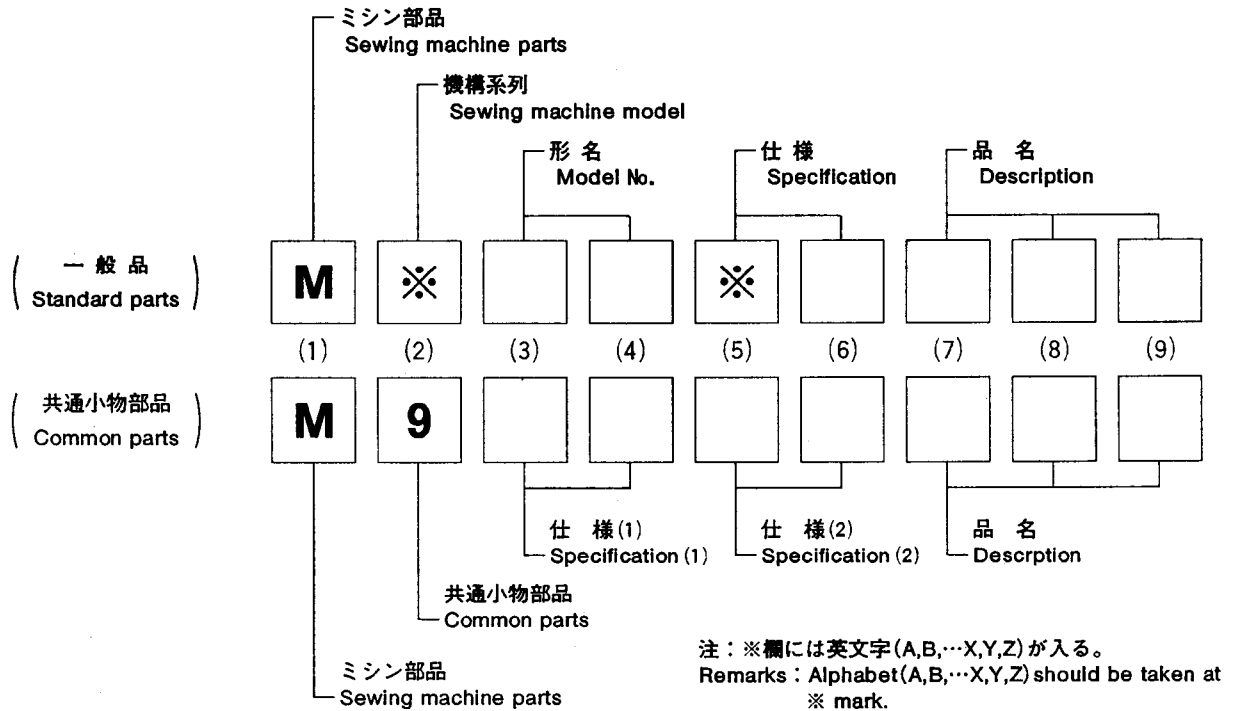
Industrial Sewing Machine Parts Catalog

Model PLK-B2010R

目次	CONTENTS	Page
[A] 全 体 構 成	Construction	1
[B] 本 体 関 係 (I)	Arm bed & it's accessories (I)	2
[C] 本 体 関 係 (II)	Arm bed & it's accessories (II)	4
[D] 本 体 関 係 (III)	Arm bed & it's accessories (III)	6
[E] 上軸・豎軸・天ビン・針棒機構	Arm shaft vertical shaft and thread take-up lever needle bar mechanism	8
[F] 中 押 え 機 構	Presser bar lifting mechanism	10
[G] 下 軸 ・ カ マ 機 構	Hook shaft and mechanism	12
[H] 系 切 り 機 構	Knife actuating mechanism	14
[J] X - Y テ ー ブ ル 機 構	X-Y Table mechanism	16
[K] 外 押 え 機 構 (I)	Work holder mechanism (I)	18
[L] 外 押 え 機 構 (II)	Work holder mechanism (II)	20
[M] ワ イ バ ー 機 構	Wiper mechanism	22
[N] 給 油 機 構	Oil lubrication mechanism	24
[P] 配 線 ・ 配 管 関 係	Cable component and pneumatic control unit	26
[Q] 付 属 品 (I)	Accessories (I)	28
[R] 付 属 品 (II)	Accessories (II)	30
[S] オ プ シ ョ ン パ ー ツ	Option parts	32
索 引	Index	34

部品コードの採番形式 MITSUBISHI SPARE PARTS No. Designation system

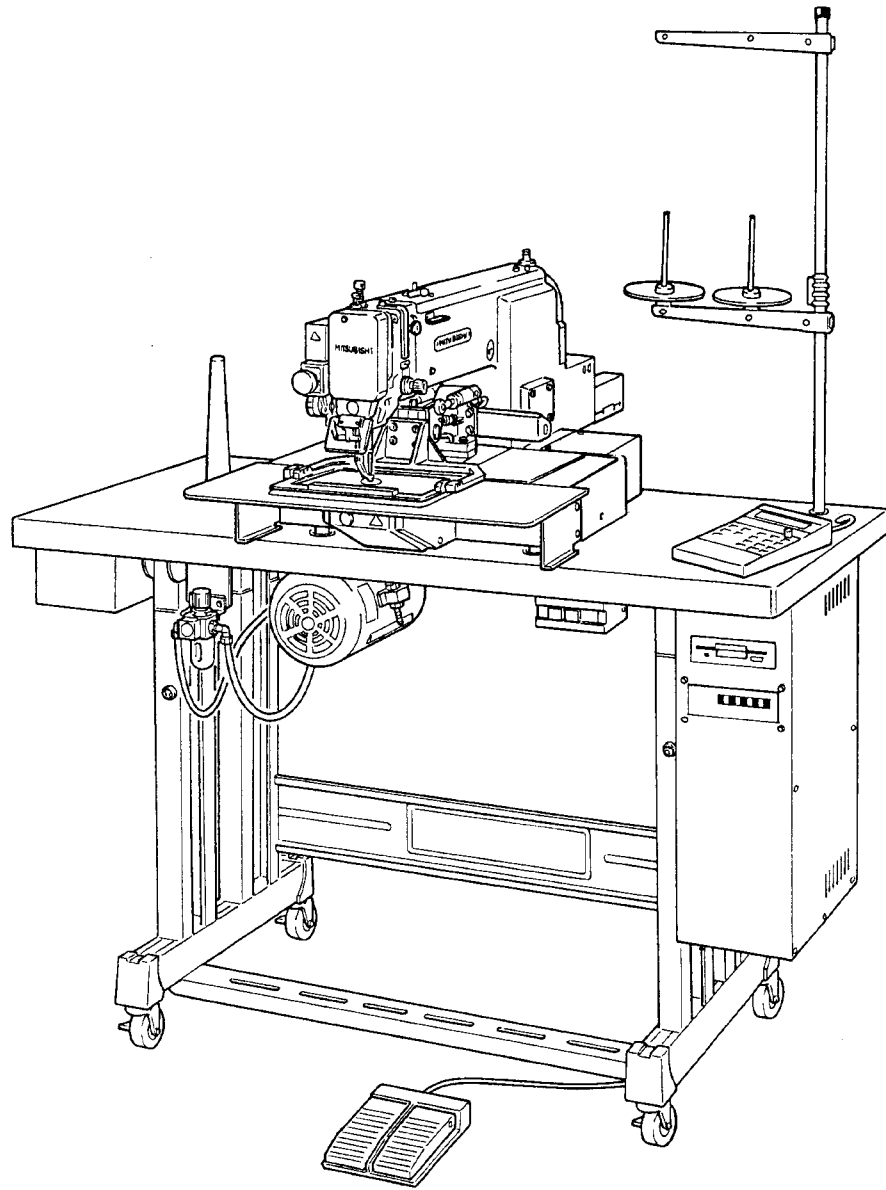
1. 部品コードについて CONCERNING PARTS CODE.
 部品をご注文される場合は、部品コードをお知らせください。
 Please Inform the part number, when these parts are ordered.



2. 変更マークについて CONCERNING MODIFICATION MARK.
 変更マーク欄に*記号の記載のある部品は、形状、寸法等の変更履歴がありますので、ご注文の際にはご使用のミシンの製造番号と併せてご連絡ください。
 The parts marked with * in the modification column has been changed the shape or size etc. So when these modified parts are ordered please inform the serial number of the sewing machine.

注：一般品についての機種形名は、その部品が最初に使用された機種形名を示します。従って長期に亘る場合は、機種の改廃が行われるため、当初の機種以外の機種で使用されている場合があります。
 Sewing machine Models, of Standard Parts are indicated model of these parts are registered firstly. Parts are used for not only the indicated model, but also another models, in reason of New development, improvement after.

□ A 全体構成
CONSTRUCTION



㊦ 本体関係 (I)
ARM BED AND IT'S ACCESSORIES (I)

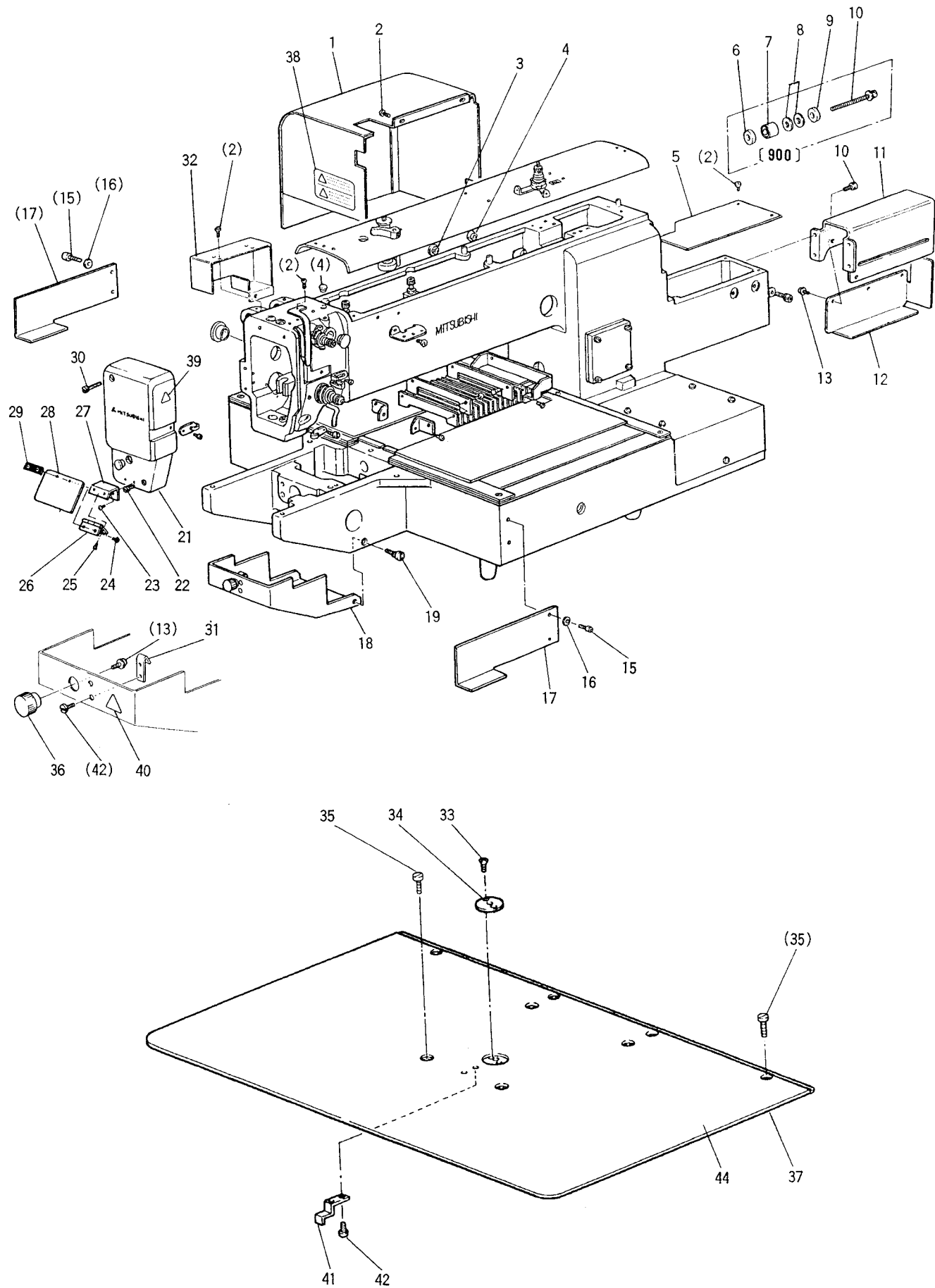


Fig No.	部品コード Parts No.	品名	Description	数量 Amt. Req.
B1	MB61E0849	モータカバークミタテ	Motor cover	1
B2	M91054004	SW-PWフ ラマイナベネジ M4×8	Screw M4×8	14
B3	M90883080	ゴムセン	Rubber plug	3
B4	M91304080	セン	Rubber plug	3
B5	MB61A0742	フタ	Cover	1
B6	M90823050	ミガキザガネ 8	Washer 8	2
B7	MB60A0750	フツシユ	Holder	1
B8	MS10A1456	ベアリング	Bearing	2
B9	M98084021	ロツカクアナツキボルト M8×35	Bolt M8×35	1
B10	M94001017	セフテイソケット M4×10	Bolt M4×10	4
B11	MB61E0408	Yケンシユツタ イクミタテ	Detector bracket (Y) assy.	1
B12	MB61A0339	Yケンシユツタカバー	Detector cover (Y)	1
B13	M91058004	SW-PWフ ラマイナベネジ M4×6	Screw M4×6	3
B15	M96002017	セフテイソケット M6×12	Bolt M6×12	4
B16	M90624050	ミガキザガネ 6	Washer 6	4
B17	MB61A0601	トリツケイタ	Holder	2
B18	MB61A1339	シリンダカバー	Cylinder cover	1
B19	M94001030	トクシユネジ	Screw	2
B21	MB61E0830	メンイタ	Face plate	1
B22	M91079004	フ ラマイナベネジ M4×16	Screw M4×16	1
B23	M91110002	ヒラネジ (40)×8	Screw (40)×8	2
B24	M90806002	ヒラネジ (40)×6	Screw (44)×6	4
B25	M90306037	P ナベネジ M3×6	Screw M3×6	2
B26	MS01A1739	ヒンジ	Hinge	1
B27	MB61A1601	アイガード トリツケイタ	Eye guard adapter	1
B28	MS01A0160	アイガード	Eye guard	1
B29	MS01A0477	アダプタ	Adapter	1
B30	M90432038	フ ラマイナベネジ M4×30	Screw M4×30	1
B31	MS01A0361	カケガネ	Latch	1
B32	MB61A2339	リンクカバー	Link cover	1
B33	M90605010	サラネジ (56)×2.8	Screw (56)×2.8	2
B34	MS02A1101	ハリアナイタ	Needle plate	1
B35	M90990002	ヒラネジ M4×8	Screw M4×8	4
B36	MB61A0650	ナールトノブ	Knurled knobs	1
B37	MB61A0470	スベリイタ	Slide plate	1
B38	MB61A0459	ケイコクシール	Warnig seal	1
B39	MB61A1459	ケイコクシール	Warnig seal	1
B40	MB61A2459	ケイコクシール	Warnig seal	1
B41	MS10A0192	イタハネ	Leaf spring	1
B42	M90906003	マルヒラネジ (40)×3.2	Screw (40)×3.2	2
B44	MB61A0797	ホコフィルム	Slide plate guard film	1
B900	MB60E1750	フツシユクミタテ	Idler pulley	1

□ 本体関係 (II)
 ARM BED AND IT'S ACCESSORIES (II)

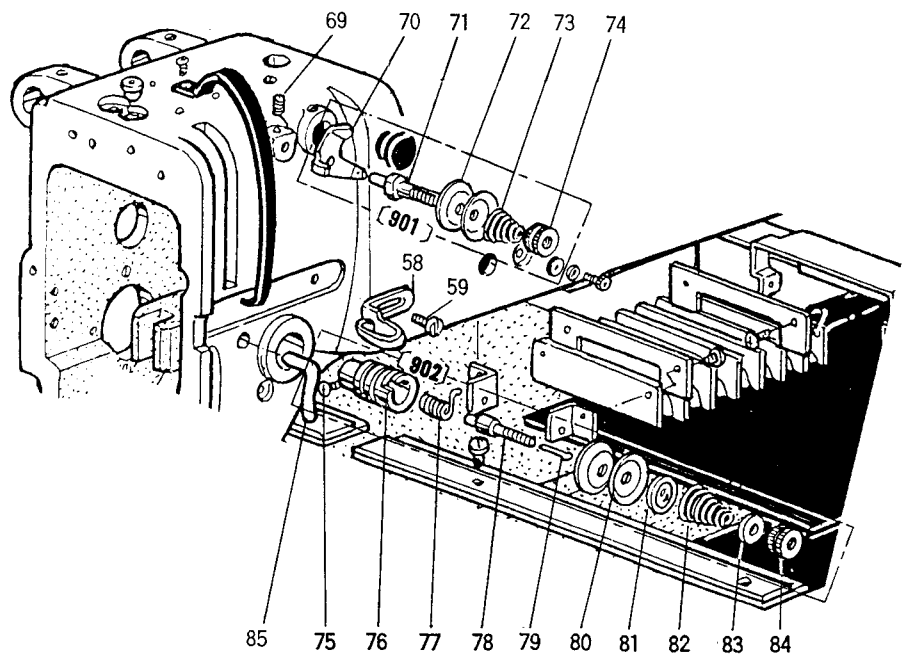
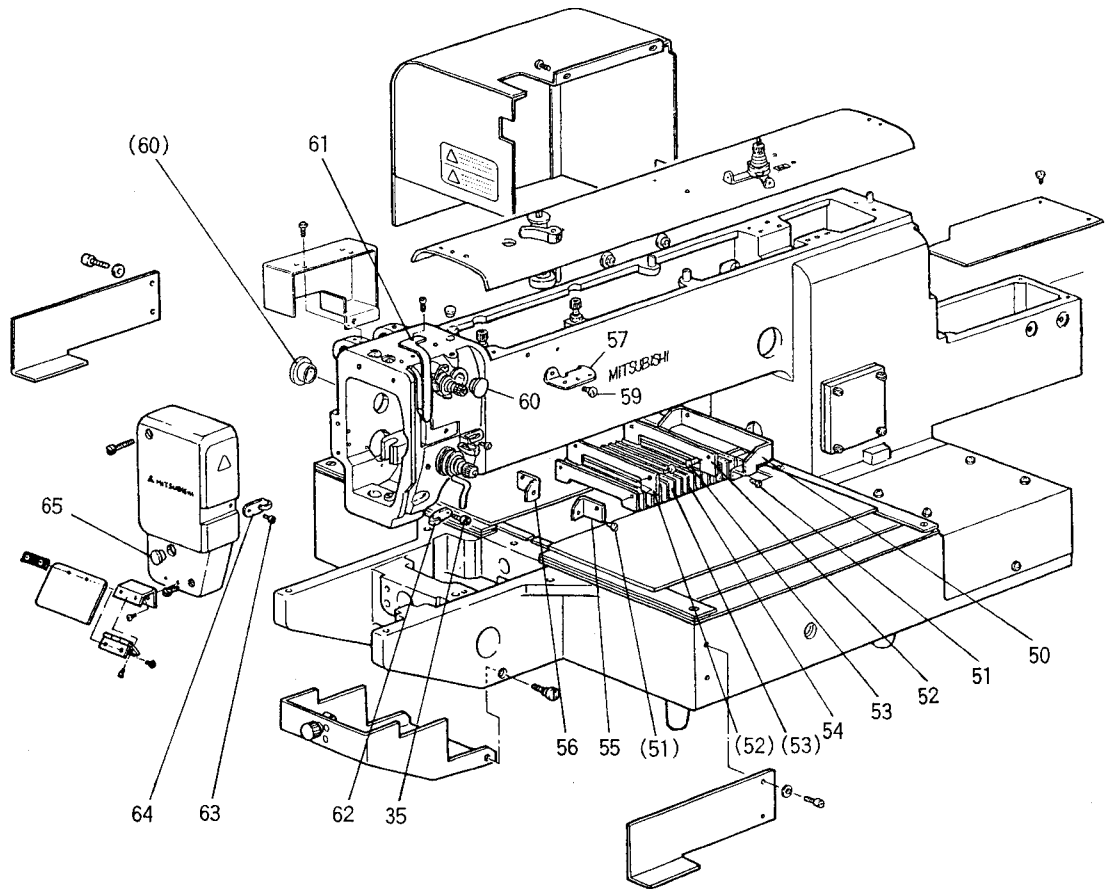


Fig No.	部品コード Parts No.	品名	Description	数量 Amt. Req.
C50	MS10A9601	ｼﾞﾔﾊﾞﾗﾄﾘｯｸｲﾀ	Shutter adapter	1
C51	M91058004	SW-PWﾌﾟﾗﾏｲﾄﾞﾈｼﾞ M4×6	Screw M4×6	4
C52	MS10A0257	ｵｻｲﾀ	Shutter holder	2
C53	M90859004	SW-PWﾌﾟﾗﾏｲﾄﾞﾈｼﾞ M3×6	Screw M3×6	4
C54	MB61A0458	ｼﾞﾔﾊﾞﾗ	Shutter	1
C55	MB61A2601	ｼﾞﾔﾊﾞﾗﾄﾘｯｸｲﾀ(ﾐｷ)	Shutter adapter (R)	1
C56	MB61A3601	ｼﾞﾔﾊﾞﾗﾄﾘｯｸｲﾀ(ﾋﾀﾞﾘ)	Shutter adapter (L)	1
C57	MF36A1180	ｲﾄｱﾝﾅｲ	Thread guide	1
C58	MG43A0181	ｲﾄｱﾝﾅｲ	Thread guide	1
C59	M90990002	ﾋﾗﾈｼﾞ M4×8	Screw M4×8	3
C60	M91910080	ｺﾞﾑｾﾝ	Rubber plug	2
C61	MF03A0584	ﾃﾞﾝﾋﾞﾝｶﾊﾞｰ	Thread take-up cover	1
C62	MF10A0181	ｲﾄｱﾝﾅｲ	Thread guide	1
C63	MG43A1181	ｲﾄｱﾝﾅｲ	Thread guide	1
C64	M90909003	ﾏﾙﾋﾗﾈｼﾞ (40)×6	Screw (40)×6	2
C65	M91182080	ｺﾞﾑｾﾝ	Rubber plug	1
C70	MF00A0181	ｲﾄｱﾝﾅｲ	Thread guide	1
C71	MF90A0553	ﾁｻﾞﾝｽﾀｯﾄﾞ	Thread tension stud	1
C72	MF10A1555	ﾁｻﾞﾝｼﾞﾗ	Thread tension discs	2
C73	MF36A0245	ｲﾝｽﾊﾞﾈ	Thread tension spring	1
C74	M91101046	ﾂﾏﾐﾅｯﾄ	Thumb nut	1
C75	M90901002	ﾋﾗﾈｼﾞ (40)×4	Screw (40)×4	1
C76	MF10A0709	ﾌﾞｯｼﾞ	Thread tension regulator bushing	1
C77	MF10A0187	ｲﾄﾄﾘﾊﾞﾈ	Thread take-up spring	1
C78	MF10A0553	ﾁｻﾞﾝｽﾀｯﾄﾞ	Thread tension stud	1
C79	M90204060	ﾋﾟﾝ	Thread tension releasing pin	1
C80	MF10A0555	ﾁｻﾞﾝｼﾞﾗ	Thread tension discs	2
C81	MM11A0556	ﾁｻﾞﾝｼﾞﾗｵｻｲ	Thread tension releasing disc	1
C82	MN52A1245	ｲﾝｽﾊﾞﾈ	Tension spring	1
C83	MT60A0802	ﾏﾘｯﾄﾞﾒ	Thumb nut revolution stopper	1
C84	M91610046	ﾂﾏﾐﾈｼﾞ	Thumb nut	1
C85	MF70A1180	ｲﾄｱﾝﾅｲ	Thread guide	1
C901	MF00E0550	ｲﾄﾁｻﾞﾝｽﾀｯﾄﾞ	Pre-tension complete	1
C902	MA16E0210	ﾁｻﾞﾝｽﾀｯﾄﾞ	Thread tension regulator complete	1

D 本体関係 (III)
 ARM BED AND IT'S ACCESSORIES (III)

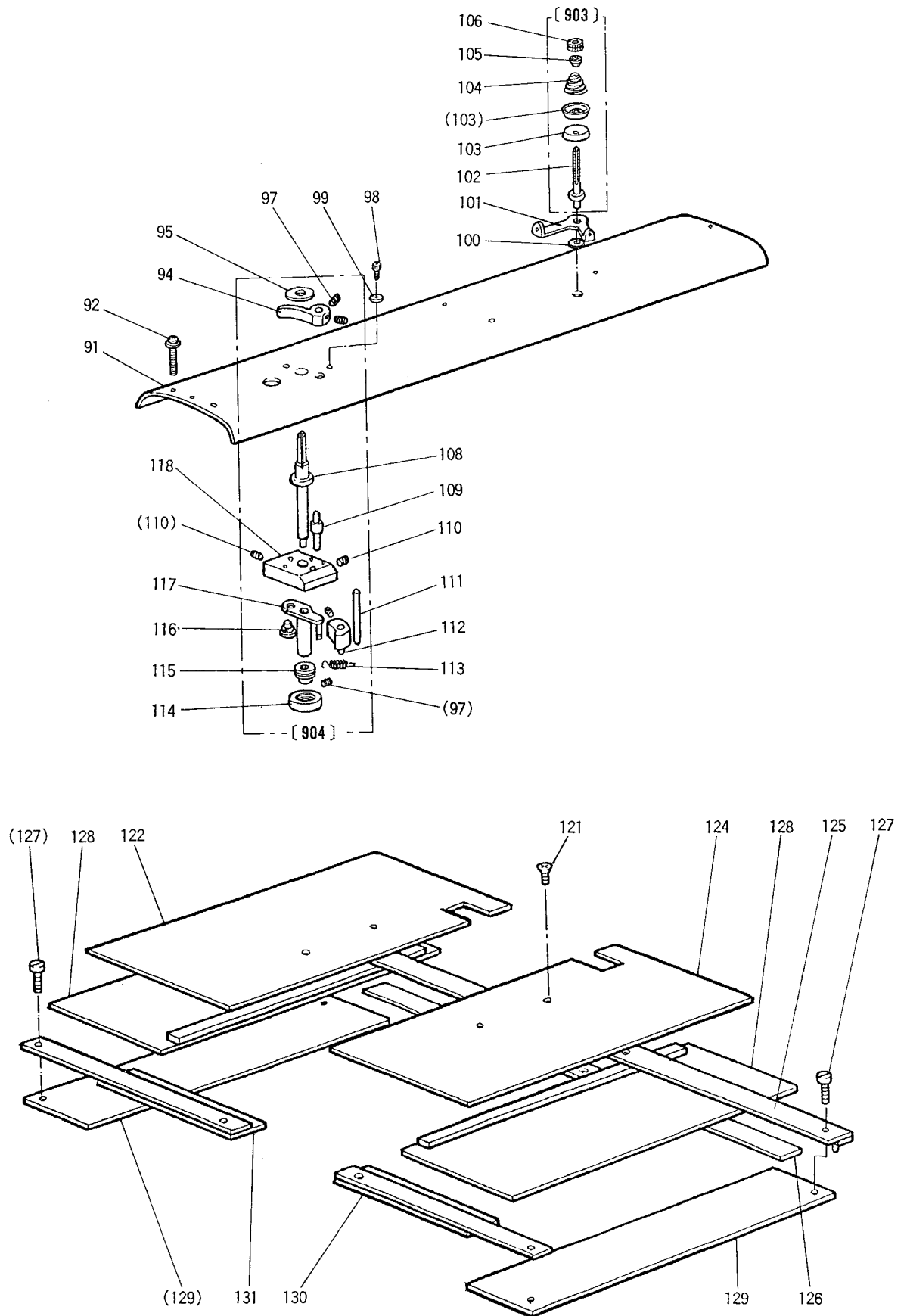


Fig No.	部品コード Parts No.	品名	Description	数量 Amt. Req.
D91	MB61E0600	トップカバー	Top cover	1
D92	M91076004	SW-PWフ ラマイナネジ M4×30	Screw M4×30	3
D94	MA20A1950	レバー	Lever	1
D95	MA20A0476	スペーサ	Spacer	1
D97	M91057020	アナツキトメネジ M3×4	Screw M3×4	4
D98	M94002017	セテイツケット M4×8	Bolt M4×8	2
D99	M90421050	ミカキザガネ 4	Washer 4	2
D100	MG75A1476	スペーサー	Spacer	1
D101	MS14A1180	イトアンナイ	Thread guide	1
D102	MS14A0553	チヨウシホウ	Thread tension stud	1
D103	MF10A0555	チヨウシガラ	Thread tension discs	2
D104	MM11A0245	インスバネ	Thread tension spring	1
D105	MM11A0702	バネアンナイ	Spring guide	1
D106	M91602046	ツマミナツト	Thumb nut	1
D108	MA16A0530	ダントツク	Driven shaft	1
D109	MA04A2530	ダントツク	Shaft	1
D110	M91055020	ロツカクアナツキトメネジ M4×4	Screw M4×4	2
D111	M90602064	スプリングピン 6×40	Spring pin 6×40	1
D112	MS14A0350	カム	Cam	1
D113	MS14A0572	ツルマキバネ	Helical spring	1
D114	MS03A0417	ゴムワ	Tire	1
D115	MA20A0194	イトマキグルマ	Wheel	1
D116	M99006063	ツバツク	Pin	1
D117	MB61E0750	フツシユクミタテ	Lever	1
D118	MB60A1601	トリツケダテ	Bracket	1
D121	M90858004	フ ラマイサラネジ M3×6	Screw M3×6	4
D122	MB61E0339	Xカバー-イタクミタテ(ヒタリ)	X-cover plate assy. (L)	1
D124	MB61E1339	Xカバー-イタクミタテ(ミキ)	X-cover plate assy. (R)	1
D125	MB61E0359	カバー-カイトクミタテ(ウシロ)	Cover guide (rear)	1
D126	MB61A0476	スペーサ	Spacer	1
D127	M90990002	ヒラネジ M4×8	Screw M4×8	8
D128	MB61E2339	Xイトウカバー-クミタテ	X-movable cover assy.	2
D129	MB61A3339	XYカバー	X-Y cover	2
D130	MB61E0476	スペーサークミタテ(ミキ)	Spacer assy. (R)	1
D131	MB61E1476	スペーサークミタテ(ヒタリ)	Spacer assy. (L)	1
D903	MS14E0180	チヨウセツクミタテ	Thread tension regulator complete	1
D904	MB61E0190	イトマキソウチクミタテ	Bobbin winder complete	1

㊦ 上軸・縦軸・天ビン・針棒機構

ARM SHAFT VERTICAL SHAFT AND THREAD TAKE-UP LEVER NEEDLE BAR MECHANISM

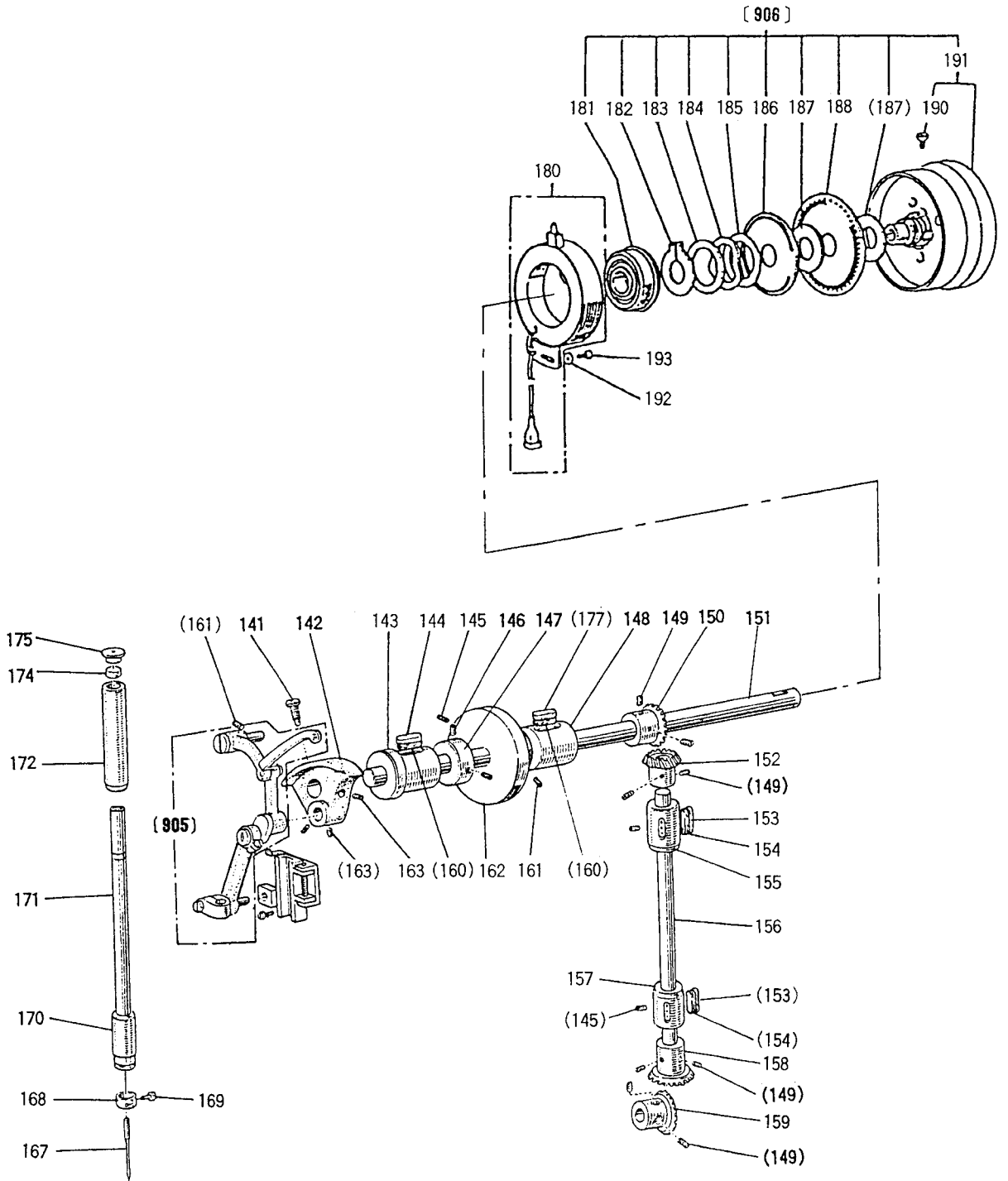


Fig No.	部品コード Parts No.	品名	Description	数量 Amt. Req.
E141	M91802006	ホウソキヒラネジ (28) × 14	Screw (28) × 14	1
E142	MF60A1383	クランク	Crank	1
E143	MS10A0232	ウツシクメタル(ヒダリ)	Arm shaft bushing (left)	1
E144	MA20A0740	フェルト	Felt	1
E145	M94006021	アツキトメネジ M4 × 6	Screw M4 × 6	2
E146	M91602001	トメネジ (40) × 4	Screw (40) × 4	2
E147	MF80A0352	カラー	Collar	1
E148	MB61E0234	ウツシクメタル(ナカ)	Arm shaft bushing (middle)	1
E149	M91610001	トメネジ (40) × 7	Screw (40) × 7	8
E150	MF40A0331	ウツシクカサハグルマ	Bevel gear for arm shaft	1
E151	MB61A0230	ウツシク	Arm shaft	1
E152	MF40A0333	タテシクカサハグルマ(ウエ)	Bevel gear for vertical shaft (U)	1
E153	MF60A0740	フェルト	Felt	4
E154	MS10A0740	フェルト	Felt	2
E155	MB61E0521	タテシクメタルウエクミタテ	Vertical shaft bushing (upper)	1
E156	MA25A0520	タテシク	Vertical shaft	1
E157	MS10A0522	タテシクメタル(シタ)	Vertical shaft bushing (lower)	1
E158	MF10A0334	タテシクカサハグルマ(シタ)	Bevel gear for vertical shaft (L)	1
E159	MF10A0332	シタシクカサハグルマ	Bevel gear for hook shaft	1
E160	MS10A1740	フェルト	Felt	3
E161	M91221001	クボミサキトメネジ M5 × 12	Screw M5 × 12	2
E162	MS14A0682	プーリ	Pulley	1
E163	M91606001	トメネジ (40) × 7	Screw (40) × 7	3
E164	MG44E0662	ハリカイトクミタテ	Needle bar connecting link guide	1
E165	M90990002	ヒラネジ M4 × 8	Screw M4 × 8	1
E166	MF10A0325	カクコマ	Square block	1
E167	MS02A0128	ミシンハリ DP × 17#18	Needle DP × 17#18	1
E168	MG42A0181	イトアンナイ	Thread guide	1
E169	M90815002	ヒラネジ (44) × 4.5	Screw (44) × 4.5	1
E170	MF10A0664	ハリホウメタルシタ	Needle bar bushing (lower)	1
E171	MA25A0660	ハリホウ	Needle bar	1
E172	MS10A0663	ハリホウメタルウエ	Needle bar bushing (upper)	1
E174	MF10A2740	フェルト	Felt	1
E175	MF60A0742	フタ	Cap for needle bar bushing	1
E177	MB61A0740	フェルト	Felt	1
E180	MB60A2406	ケンシユツキクミタテ	Detector complete	1
E181	MN10A1456	シクウケ	Ball bearing	1
E182	M90330065	C ガタメワ 30	Retaining ring C-type 30	1
E183	M93001050	サガネ	Washer	1
E184	MF01A0259	ハンシャハンオサエスプリング	Supporter spring	1
E185	MF01A1476	スペーサ B	Spacer B	1
E186	MN72A1694	ハンシャハン F20 (ウエ)	Speed command disk F20 (up)	1
E187	MF01A0476	スペーサ A	Spacer A	2
E188	MB60A0694	ハンシャハン K10 (シタ)	Speed command disk K10 (down)	1
E190	M91520002	ヒラネジ 15/64 (28) × 12	Screw 15/64 (28) × 12	2
E191	MB60E0682	プーリクミタテ	Pulley complete	1
E905	MS05E0580	テンビンハリクミタテ	Thread take-up lever complete	1
E906	MB60E1682	プーリクミタテ	Pulley complete	1

F 中押え機構

PRESSER BAR LIFTING MECHANISM

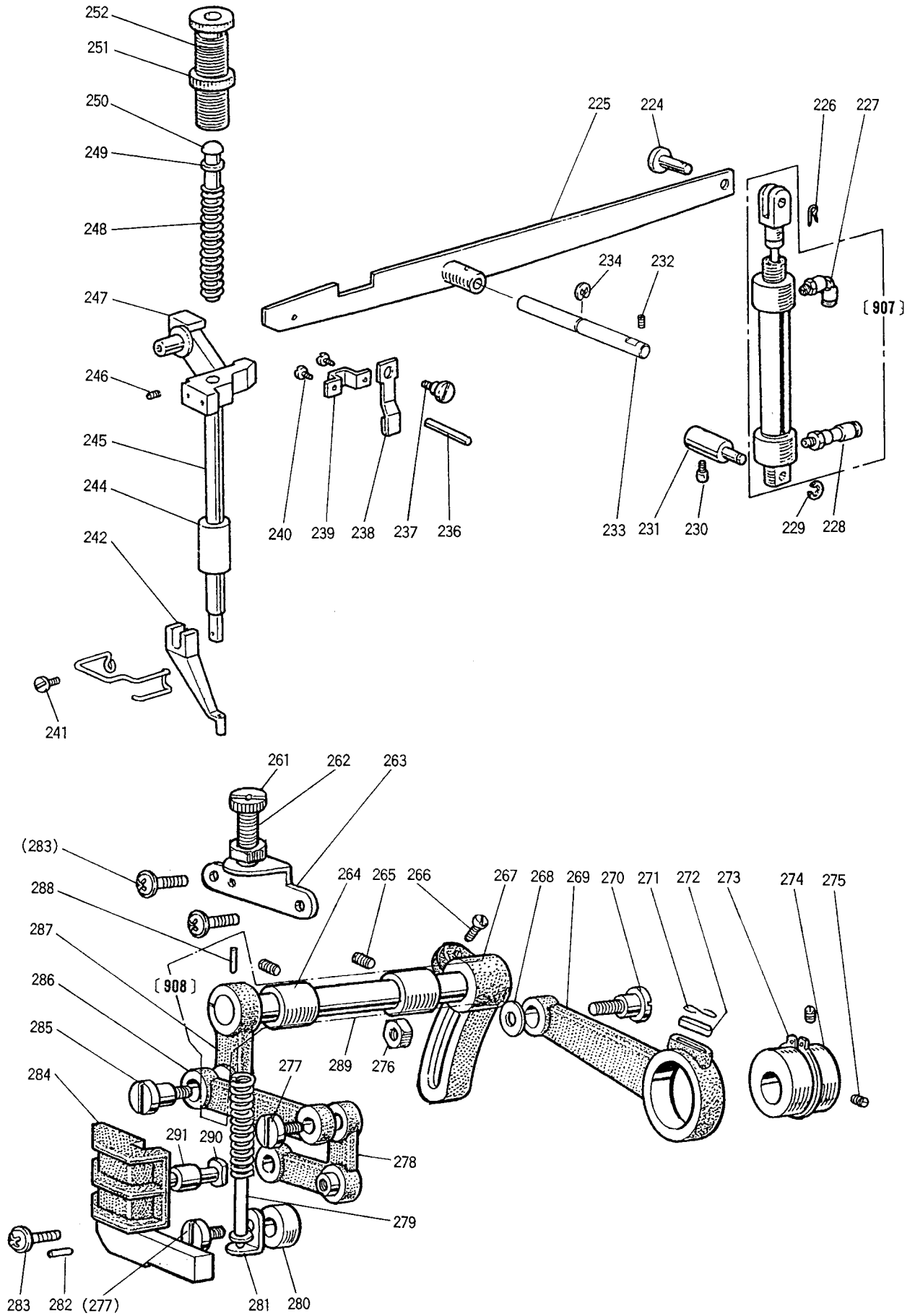


Fig No.	部品コード Parts No.	品名	Description	数量 Amt. Req.
F224	M99008063	ダツキピン	Pin	1
F225	MB61E0950	オサエゲレバ	Lifting lever	1
F226	M90810060	スナップピン 8	Snap pin 8	1
F227	MA20A0571	ワンタッチツキテ(エルボ)	Air fitting	1
F228	MS16P9571	ワンタッチツキテ(ストレート)	Air fitting	1
F229	M90511065	Eガタメ 6	E-type retaining ring 6	1
F230	M95003021	ロツカクアナツキボルト M5×12	Bolt M5×12	1
F231	MS10A0530	ダツキシク	Shaft	1
F232	M91051020	ロツカクアナツキトメネジ M4×8	Screw M4×8	1
F233	MB61A0454	シク	Shaft	1
F234	M90604065	Eガタメ 8	E-type retaining ring 8	1
F236	M90427060	イトコルメピン	Pin	1
F237	M91225015	ヒラネジ ダツキ (28)×5.5	Screw (28)×5.5	1
F238	MG30B1222	イトコルメ	Thread releasing cam	1
F239	MG30A0154	アンナイガネ	Guide plate	1
F240	M91054004	SW-PWフ ライナネジ M4×8	Screw M4×8	2
F241	M90922002	ヒラネジ (40)×8	Screw (40)×8	1
F242	MV30A0256	オサエアシ	Presser foot	1
F244	MF10A0267	オサエホウメタル	Presser bar bushing	1
F245	MS03A0262	オサエホウ	Presser bar	1
F246	M91506001	トメネジ (28)×7	Screw (28)×7	1
F247	MG10B0265	オサエホウダキ	Presser bar holder	1
F248	MS02A0259	ツルマキハネ	Presser bar spring	1
F249	M90625050	コサガネ 6	Washer 6	1
F250	MF20A0703	アンナイホウ	Presser bar guide	1
F251	M93202047	トクシユナツト(28)	Special nut (28)	1
F252	M93220035	ツマミネジ (28)×43	Thumb screw (28)×43	1
F261	M91801035	ツマミネジ (28)×35	Feed regulating screw (28)×35	1
F262	M91802045	ナツト (28)	Nut (28)	1
F263	MG30B1261	オサエチヨウセツダ	Presser regulating bracket	1
F264	MG30A0833	オクリホウメタル	Feed lifting shaft bushing	2
F265	M91050020	ロツカクアナツキトメネジ M4×5	Screw M4×5	2
F266	M91603003	マルヒラネジ (40)×16	Screw (40)×16	1
F267	MS02A0463	シヨウブシヨウケオクリウテ(ミキ)	Feed lifting rock shaft crank(R)	1
F268	M90624050	ミカキサガネ 6	Washer 6	1
F269	MG30B0384	レンセツカン	Feed connecting crank rod	1
F270	M91551015	トクシユボルト M6×24	Bolt	1
F271	MF60A0700	ハネ	Spring for felt stopper	1
F272	MG30B0740	フィルト	Felt	1
F273	M90325065	Cガタメ 25	C-type stop ring 25	1
F274	MG30A0760	ヘンシンリン	Feed lifting eccentric	1
F275	M91606001	トメネジ (40)×7	Screw (40)×7	2
F276	M91572045	Uナツト 6X0.75	U-nut 6×0.75	1
F277	M91210002	ヒラネジ (28)×10	Screw (28)×10	2
F278	MG10B0763	ベルクランク	Bell crank	1
F279	MG30B0732	アンナイガネ	Spring guide bar complete	1
F280	MS02A2352	カラー	Collar	1
F281	MG30B0226	オサエイタサエ	Adapter	1
F282	M90301064	スプリングピン 3×8	Spring pin 3×8	2
F283	M91054004	SW-PWフ ライナネジ M4×8	Screw M4×8	4
F284	MS05A0765	ベルクランクガイド	Bell crank guide bracket	1
F285	M91681015	ヒラネジ ダツキ 1/4(40)×12	Screw 1/4(40)×12	1
F286	MG10B0910	レンセツカン	Feed lifting rock shaft link	1
F287	MS02A0462	シヨウブシヨウケウテ(ヒダリ)	Feed lifting rock shaft crank	1
F288	M90207061	テーパピン 4X20	Taper pin	1
F289	MS02A0460	シヨウブシヨウケシク	Feed lifting rock shaft	1
F290	M90507063	コシク	Bell crank guide pin	1
F291	MG10B0411	コロ	Roller	1
F292	MG10B0259	ツルマキハネ	Spring	1
F907	MA20E2434	エアシリンダークミタテ	Air cylinder assy.	1
F908	MS02E0460	ウテヒダリクミタテ	Feed lifting rock shaft complete	1

G 下軸・カム機構
HOOK SHAFT AND HOOK MECHANISM

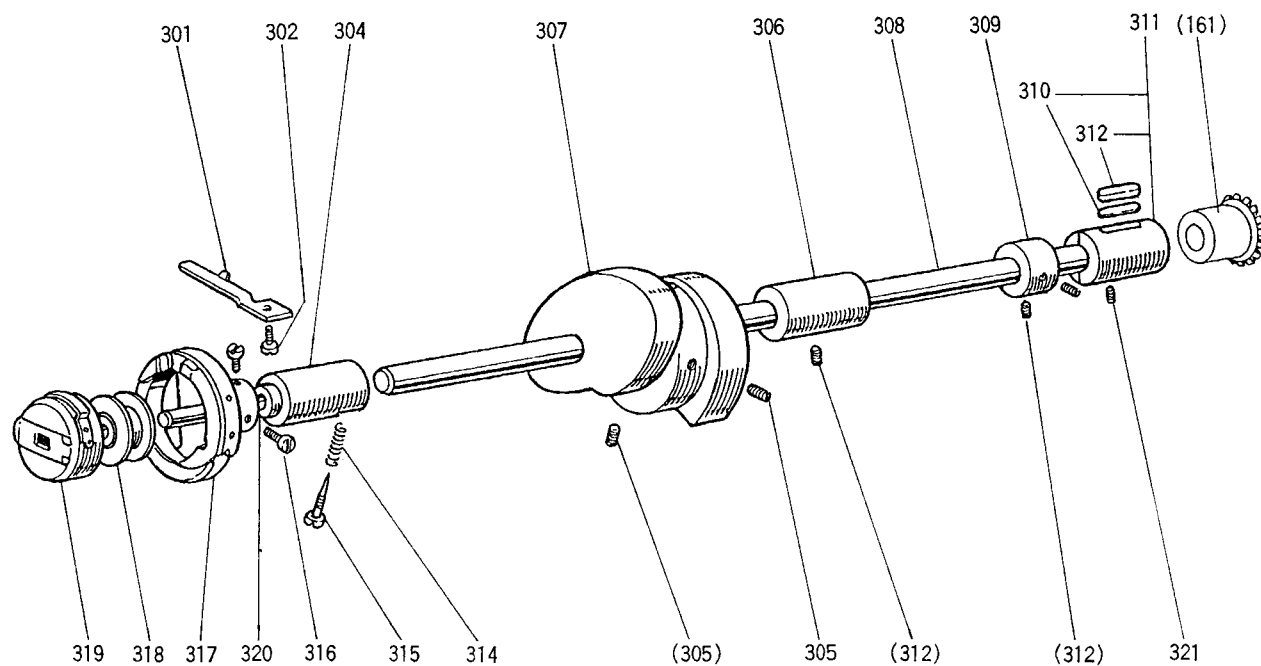


Fig No.	部品コード Parts No.	品 名	Description	数量 Amt. Req.
G301	MF20A0229	ウチカマドメ	Hook positioner	1
G302	M90990002	ヒラネジ M4×8	Screw M4×8	1
G304	MS10A0451	シタジクメタル(ヒタリ)	Hook shaft bushing (L)	1
G305	M91602020	ロツカクアナツキトメネジ (40)×10	Socket set screw (40)×10	2
G306	MF00A0453	シタジクメタル(ナカ)	Hook shaft bushing (M)	1
G307	MF01E0350	イトキリカム	Thread trimmer cam	1
G308	MB61A0450	シタジク (40)×5	Screw (40)×5	1
G309	MF01E0352	カラー	Collar for hook shaft	1
G310	MF60A0740	フェルト	Felt	2
G311	MB61E0452	シタジクメタルミキクミタテ	Hook shaft bushing (right) assy.	1
G312	M95002020	ロツカクアナツキトメネジ M5×6	Screw M5×6	4
G313	M91106001	トメネジ (40)×3.7	Screw (40)×3.7	2
G314	MG30A0700	ツルマキハネ	Spring	1
G315	M90801006	ヒラネジ ホウサキ M3×9.5	Screw M3×9.5	1
G316	M91103002	ヒラネジ	Hook complete	1
G317	MG44B0120	カマクミタテ	Hook complete	1
G318	MF25B0123	ホビソ	Bobbin	1
G319	MG44E0125	ホビソケース	Bobbin case complete	1
G320	M90803086	オイルシール	Oil seal	1
G321	MB61A0148	ヒモ	Felt	1

H 糸切り機構
 KNIFE ACTUATING MECHANISM

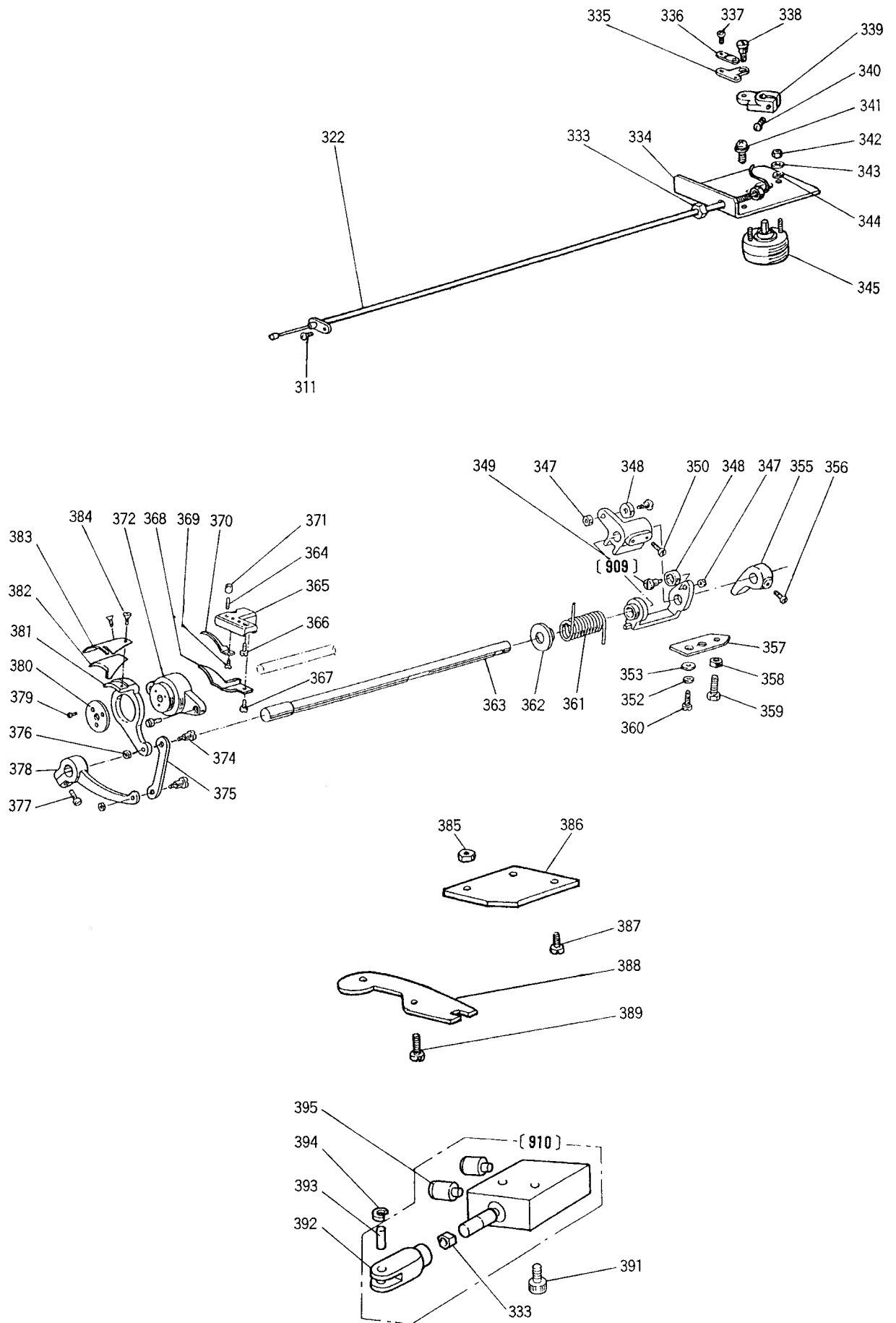


Fig No.	部品コード Parts No.	品名	Description	数量 Amt. Req.
H331	M91054004	SW-PWフ ラマイハネジ M4×8	Screw M4×8	1
H332	MB61E0746	フレキシブルワイヤクミタ	Flexible wire assy.	1
H333	M92074045	ナット M5	Nut M5	2
H334	MA20A0603	トリツケイタ	Solenoid adapter	1
H335	MF90A0361	かかネ	Bracket	1
H336	MF36A0750	ブツシュ	Holder	1
H337	M90802002	ヒラネジ (44)×7	Screw (44)×7	2
H338	M91127015	ヒラネジ タンツキ (40)	Screw (40)	1
H339	MS07A0228	ウテ	Crank	1
H340	M91112002	ヒラネジ (40)×12	Screw (40)×12	1
H341	M91067004	SW-PWフ ラマイハネジ M5×10	Screw M5×10	2
H342	M91002045	ナット M4	Nut M4	2
H343	M90401053	ハネザガネ 4	Spring washer 4	2
H344	M90450050	ザガネ 4	Washer 4	2
H345	MB61E0519	ロータリソレノイドクミタ	Rotary solenoid assy.	1
H347	M91201045	ナット (28)	Nut (28)	2
H348	MF01E0411	コロ、コロシククミタ	Roller shaft assy.	2
H350	M91508022	ボルト	Bolt	1
H352	M90501053	ハネザガネ 5	Spring washer 5	2
H353	M90552050	コザガネ 5	Washer 5	2
H355	MF01E0477	ストッパークミタ	Stopper	1
H356	M91516002	ヒラネジ (28)×8.5	Screw (28)×8.5	1
H357	MF00A1477	ストッパイタ	Stopper plate	1
H358	M91502045	ナット (28)	Nut (28)	1
H359	M91512022	ボルト	Bolt	1
H360	M95009021	ロツカクアナツキボルト M5×8	Bolt M5	2
H361	MS10A0572	ツルマキハネ	Coil spring	1
H362	MF00A0750	ブツシュ	Knife driving shaft	1
H363	MS10A0454	メスヨウトウシク	Knife holding bracket saddle	1
H364	M90913001	トメネジ (40)×8.5	Screw (40)×8.5	1
H365	MF00A1603	トリツケイタ	Bracket for fixed blade	1
H366	M90990002	ヒラネジ M4×8	Screw M4×8	4
H367	M90921002	ヒラネジ (40)×8	Screw (40)×8	1
H368	MS07A0180	イトアンナイ	Thread guide	1
H369	M91102010	サラネジ (40)×9	Screw (40)×9	1
H370	MS10A0838	コテイメス	Fixed blade	1
H371	M91110045	ナット (40)	Nut (40)	1
H372	MF00A1527	ダイザ	Knife holding bracket saddle	1
H374	M91111015	ヒラネジ タンツキ (40)	Hinged screw (40)	2
H375	MF00A8910	リンク	Link	1
H376	M91107045	ナット (40)	Nut (40)	2
H377	M91117002	マルヒラネジ (40)×13	Screw (40)×13	1
H378	MF00A0392	クトウウテ	Knife driving crank	1
H379	M90803010	サラネジ (44)×6	Screw (44)×6	3
H380	M94006052	トクシユザガネ	Special washer	1
H381	MS07A0836	メスタイ(ヒタリ)	Knife base (left)	1
H382	MS07A0782	ホコイタ	Guard plate	1
H383	MF02A0834	メス(ヒタリ)	Movable knife (left)	1
H384	M91151010	サラネジ (40)×9	Screw (40)×7	2
H385	M91202045	ナット (28)	Nut (28)	1
H386	MS07A1603	トリツケイタ	Adapter	1
H387	M91054004	SW-PWフ ラマイハネジ M4×8	Screw M4×8	2
H388	MF00A0391	クトウイタ	Flexible	1
H389	M91212015	ヒラネジ タンツキ	Screw	1
H391	M95005017	セフテイソケット M5×10	Bolt M5×10	2
H392	MA16A0621	ナツクル	Knuckle	1
H393	M90524060	ピン	Pin	1
H394	M90331065	Cガタメワ 5	C-type retaining ring 5	1
H395	MA20A5571	ツギテ	Connector	2
H909	MB61E0351	カムツイジユウウテクミタ	Cam follower crank assy.	1
H910	MB61E0434	フリーマウントシリンダクミタ	Air cylinder	1

J X-Yテーブル機構
X-Y TABLE MECHANISM

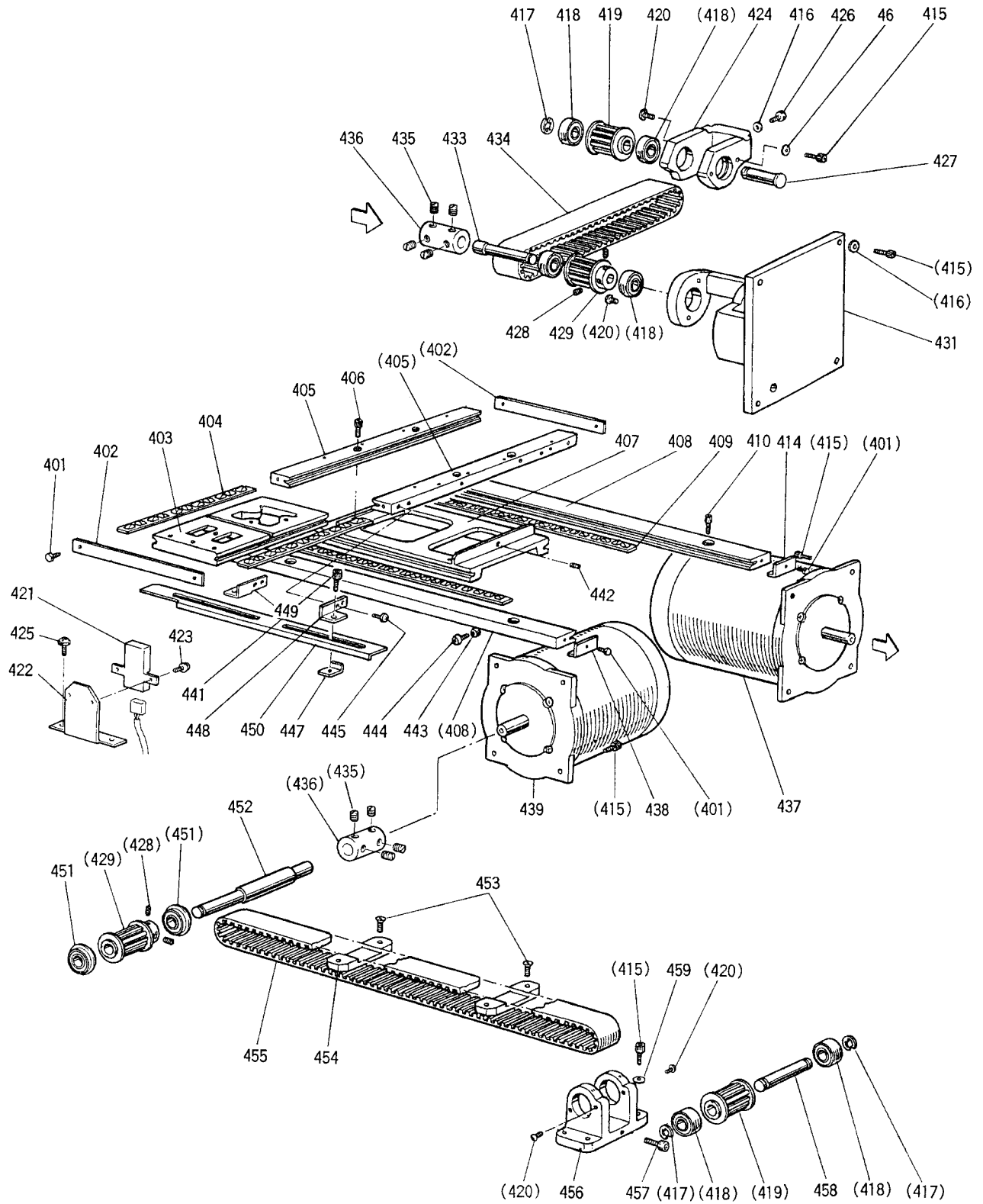


Fig No.	部品コード Parts No.	品名	Description	数量 Amt. Req.
J401	M91003022	SUSホルト M4×8	Bolt M4×8	8
J402	MA04A0477	ストツハ (Y)	Stopper (Y)	2
J403	MB61A0957	Yジクタイトウレース	Y-movable race	1
J404	MS10A0972	スライドベアリング	Slide bearing	2
J405	MB61A1957	Yジクコテイレース	Y-Fixed race	2
J406	M94002017	セフテイツケット M4×8	Bolt M4×8	4
J407	MB60A1957	Xジクタイトウレース	Moving race (X)	1
J408	MB61A2957	Xジクコテイレース	X-Fixed race	2
J409	MS12A0972	スライドベアリング	Slide bearing	2
J410	M94007017	セフテイツケット M4×12	Bolt M4×12	8
J414	MS02A4477	ストツハ	Stopper	2
J415	M95004017	セフテイツケット M5×16	Bolt M5×16	14
J416	M90512050	ワザガネ 5	Washer 5	6
J417	M90604065	Eカクタメワ 8	E-type retaining ring 8	2
J418	MS02A2456	シールドホルベアリング	Bearing	4
J419	MB61A0767	タイミングプーリ	Cog pulley	2
J420	M91071004	SW-MWフ ラマイナベネジ M4×8	Screw M4×8	8
J421	MB62A0484	キンセツスイッチ	Detector	1
J422	MB60A0408	ケンシユツタイ (X)	Detector bracket (X)	1
J423	M90861004	SW-PWフ ラマイナベネジ M3×8	Screw M3×8	2
J424	MB61A0758	ブラケット	Bracket	1
J425	M94001017	セフテイツケット M4×10	Bolt M4×10	2
J426	M95008021	ロツカクアナツキトメネジ M5×35	Screw M5×35	1
J427	MS02A1454	ジク	Shaft	1
J428	M95004020	アナツキトメネジ M5×8	Screw M5×8	8
J429	MB61A1767	タイミングプーリ	Cog pulley	2
J431	MB61A1758	ブラケット	Bracket	1
J433	MB61A1454	Yクトウジク	Y-drive shaft	1
J434	MB61A0523	タイミングベルト	Cog belt (Y)	1
J435	M95002020	ロツカクアナツキトメネジ M5×6	Screw M5×6	4
J436	MB61A0571	ジクツギテ	Coupling	2
J437	M95043095	ステツビングモータクミタテ	Motor complete	1
J438	MS02A3477	ストツハ	Stopper	2
J439	M95044095	ステツビングモータクミタテ	Motor complete	1
J441	M94008017	セフテイツケット M4×6	Bolt M4×6	2
J442	M93005020	ロツカクアナツキトメネジ M3×5	Screw M3×5	1
J443	M91007045	ロツカクナツト M4	Nut M4	2
J444	M94002021	ロツカクアナツキホルト M4×16	Bolt M4×16	2
J445	M90859004	SW-PWフ ラマイナベネジ M3×6	Screw M3×6	4
J447	MB60A2601	ケンシユツハントリツケイタ	Bracket	2
J448	MB60A1429	ケンシユツハンササエ (R)	Bracket (right)	1
J449	MB60A0429	ケンシユツハンササエ (L)	Bracket (left)	1
J450	MB61A0407	ケンシユツハン (X)	Detector plate holder (X)	1
J451	MB62A0456	ベアリング	Bearing	2
J452	MB61A2454	Xクトウジク	X-drive shaft	1
J453	M90990002	ヒラネジ M4×8	Screw M4×8	4
J454	MB60A0778	ベルトオサエ	Belt clamper	2
J455	MB61A1523	タイミングベルト	Cog belt (X)	1
J456	MB61A2758	ブラケット	Bracket	1
J457	M95015021	ロツカクアナツキホルト M5×20	Bolt M5×20	1
J458	MS02A1454	ジク	Shaft	1
J459	M90511050	ミカキザガネ 5	Washer 5	4

K 外押え機構 (I)
 WORK HOLDER MECHANISM (I)

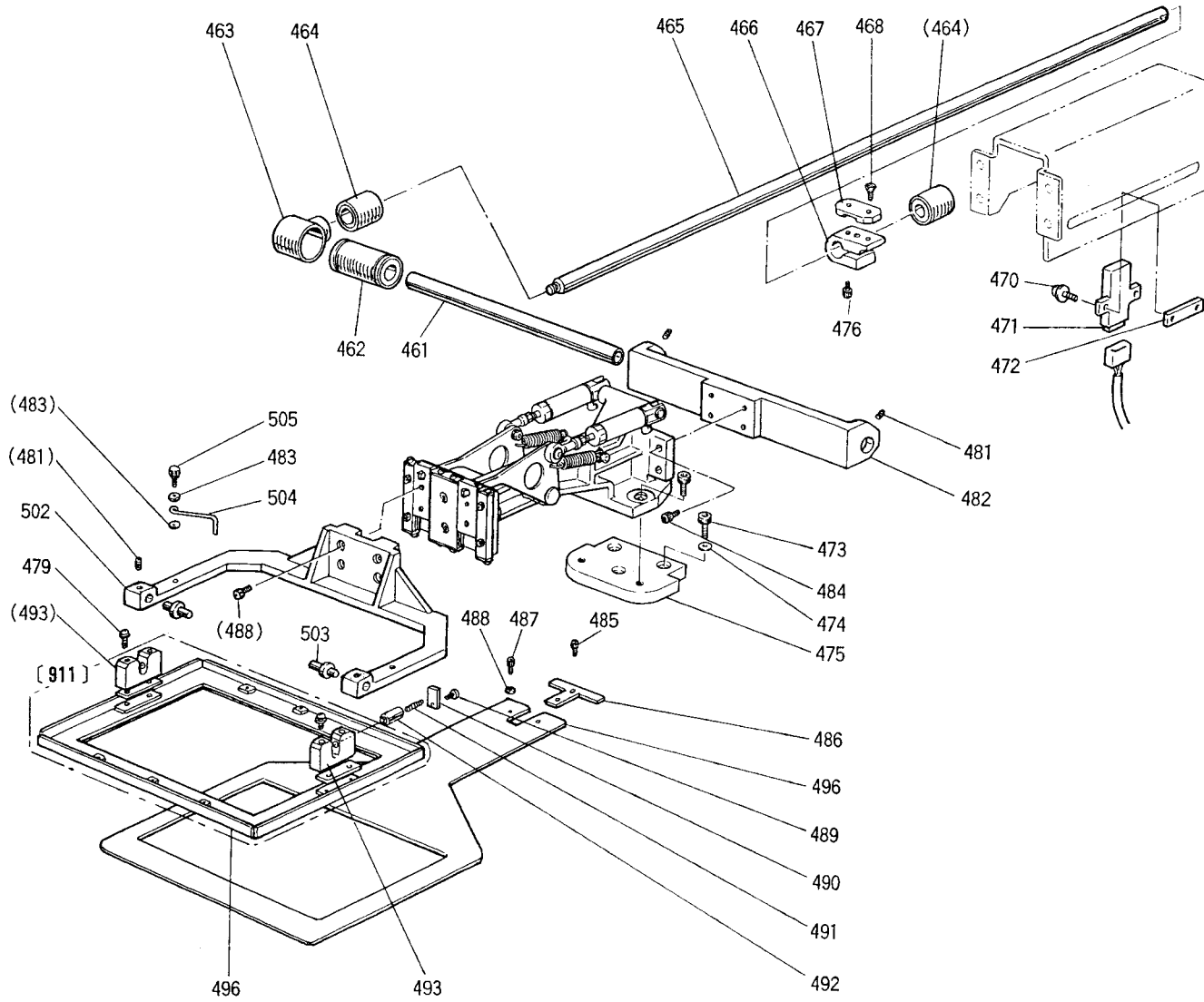


Fig No.	部品コード Parts No.	品名	Description	数量 Amt. Req.
K461	MS12A0454	ｼﾞｸ	Shaft	1
K462	MS02A0628	ﾘﾆｱﾌﾞ ﾂｼﾞ	Bearing	1
K463	MA20A0692	ｼﾞ ｸｸﾞﾊｳｼﾞﾝｸﾞ	Bearing housing	1
K464	M96004070	ﾘﾆｱﾌﾞ ﾂｼﾞ	Bearing	2
K465	MB61A0390	ﾕｸﾄ ﾕｼﾞｸ	Y-drive shaft	1
K466	MA20A0781	ﾕﾙﾄﾀﾞｲ	Y-belt holder	1
K467	MS02A0778	ﾍﾙﾄｵｻｲ	Belt clammer	1
K468	M91020004	ﾌﾞﾗﾏｲｻﾗﾈｼﾞ M4×12	Screw M4×12	2
K470	M90861004	SW-PWﾌﾞﾗﾏｲﾅﾍﾞ ｻﾞ M3×8	Screw M3×8	2
K471	MB62A0484	ｷﾝｾｯｽｲｯﾁ	Detector	1
K472	MB60A0639	ﾈｼﾞ ｲﾀ	Holder plate	1
K473	M95003021	ﾛｯｸｶﾞｱﾅｯｷﾓﾙﾄ M5×12	Bolt M5×12	3
K474	M90512050	ｺｻﾞ ｶﾞ ｹ 6	Washer 5	3
K475	MB61A4601	ｵｻｲﾀﾞ ｲﾄﾘｯｹｲﾀ	Clamp bracket adapter	1
K476	M95001017	ｾﾌﾞﾃｲソｹｯﾄ M5×20	Bolt M5×20	1
K479	M91081004	SW-PWﾌﾞﾗﾏｲﾅﾍﾞ ｻﾞ M4×18	Screw M4×18	4
K481	M94006021	ﾛｯｸｶﾞｱﾅｯｷﾓﾈｼﾞ M4×6	Screw M4×6	4
K481	M94006021	ﾛｯｸｶﾞｱﾅｯｷﾓﾈｼﾞ M4×6	Screw M4×6	0
K482	MB61A0426	ｼﾞ ｸｻｻｲ	Shaft holder	1
K483	M90421050	ﾐｶﾞ ｷﾞ ｶﾞ ｹ 4	Washer 4	1
K484	M94006017	ｾﾌﾞﾃｲソｹｯﾄ M4×16	Bolt M4×16	4
K488	M95005017	ｾﾌﾞﾃｲソｹｯﾄ M5×10	Bolt M5×10	6
K489	M90859004	SW-PWﾌﾞﾗﾏｲﾅﾍﾞ ｻﾞ M3×6	Screw M3×6	2
K490	MS02B0257	ｵｻｲﾀ	Adapter	2
K491	MS13A0572	ｺｲﾙﾊﾞ ｹ	Spring	2
K492	M90611060	ﾋﾞﾝ	Pin	2
K493	MS02E0426	ｻﾞ	Supporter	2
K496	MB61A0272	ｼﾀｵｻｲﾀ	Feed plate	1
K499	MS12A0257	ソﾄｵｻｲ	Clamp frame	1
K502	MB61A0273	ｵｻｲｳﾃ	Clamp adapter	1
K503	MS02A2454	ｵｻｲｼﾞ ｸ	Clamp stud	2
K504	MB61A2477	ｽﾄｯﾊﾟ	Stopper	1
K505	MA20A0650	ﾅｰﾙﾄﾞ ﾈｯﾌﾟ	Knurled knobs	1
K507	MB61A0352	ｽﾊﾟｰｻ	Spacer	2
K911	MB61E0105	ソﾄｵｻｲ ｴｸﾞ ﾐﾀﾞ	Clamp frame assy.	1

□ 外押え機構 (II)
 WORK HOLDER MECHANISM (II)

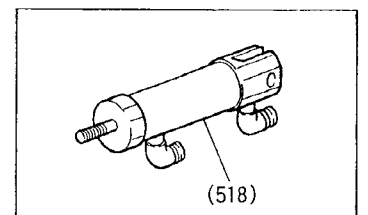
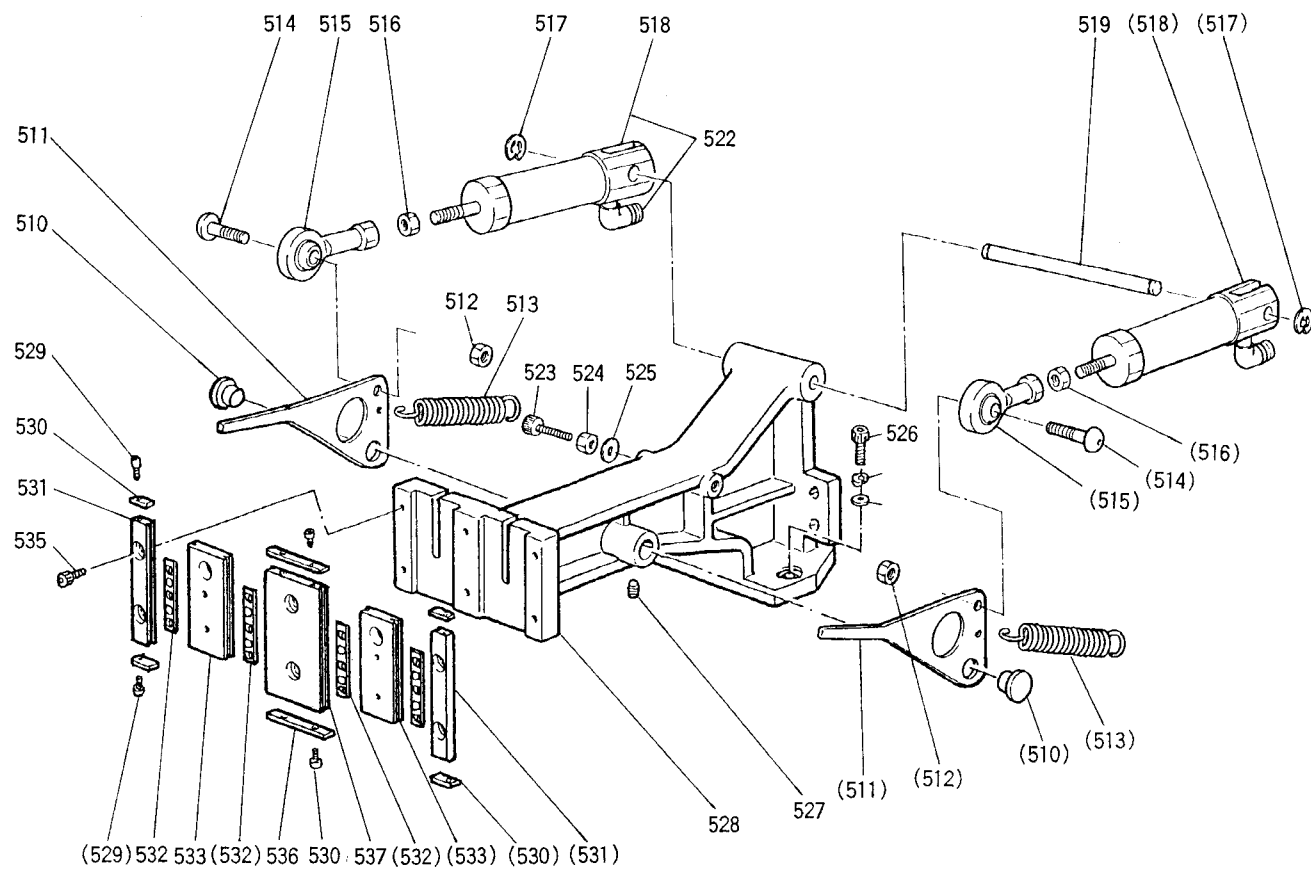


Fig No.	部品コード Parts No.	品名	Description	数量 Amt. Req.
L510	MB61A3454	ツバツキシク	Shaft	2
L511	MB61A0950	オサエハ	Pushing lever	2
L512	M91382045	ロツカクナツト M5	Nut M5	2
L513	ML10A7572	ツルマキハネ	Spring	2
L514	M95037021	ロツカクアナツキホルト	Bolt	2
L515	MB61A0975	ロツト・エンド	Rod end bearing	2
L516	M92074045	トメナツト M5	Nut M5	2
L517	M90504065	E ガ 外メワ 4	Snap ring 4	2
L518	MB61A0434	エアシリンダ (タントウ)	Air cylinder (single acting)	2
L519	M90531060	クレビスピン	Pin	1
L522	MB61A1571	ワンタッチツギテ (エルホ)	Fitting	2
L523	M94015021	ロツカクアナツキホルト M4×20	Bolt M4×20	2
L524	M91007045	ロツカクナツト M4	Nut M4	2
L525	M90421050	ミカキサガネ 4	Washer 4	2
L526	M96001017	セフテイソケット M6×16	Bolt M6×16	2
L527	M91055020	ロツカクアナツキトメネジ M4×4	Screw M4×4	2
L528	MB61A0308	オサエタイ	Clamp bracket	1
L529	M94012017	セフテイソケット M3×8	Bolt M3×8	8
L530	MB61A1477	ストッパ	Stopper	4
L531	MB61A3957	オサエコテイレ	Fixed race	2
L532	M94008070	ローラリテーナ	Slide bearing	4
L533	MB61A4957	オサエイトウレ	Movable race	2
L535	M94001017	セフテイソケット M4×10	Bolt M4×10	6
L536	MA17A0477	ストッパ	Stopper	2
L537	MB61A5957	オサエコテイレ	Fixed race	1

復動押え仕様 (Double Acting method)

L518 MB61A1434 エアシリンダ (フクトウ) Air cylinder (double acting) (2) A190D785P01

Ⓜ ワイパー機構
WIPER MECHANISM

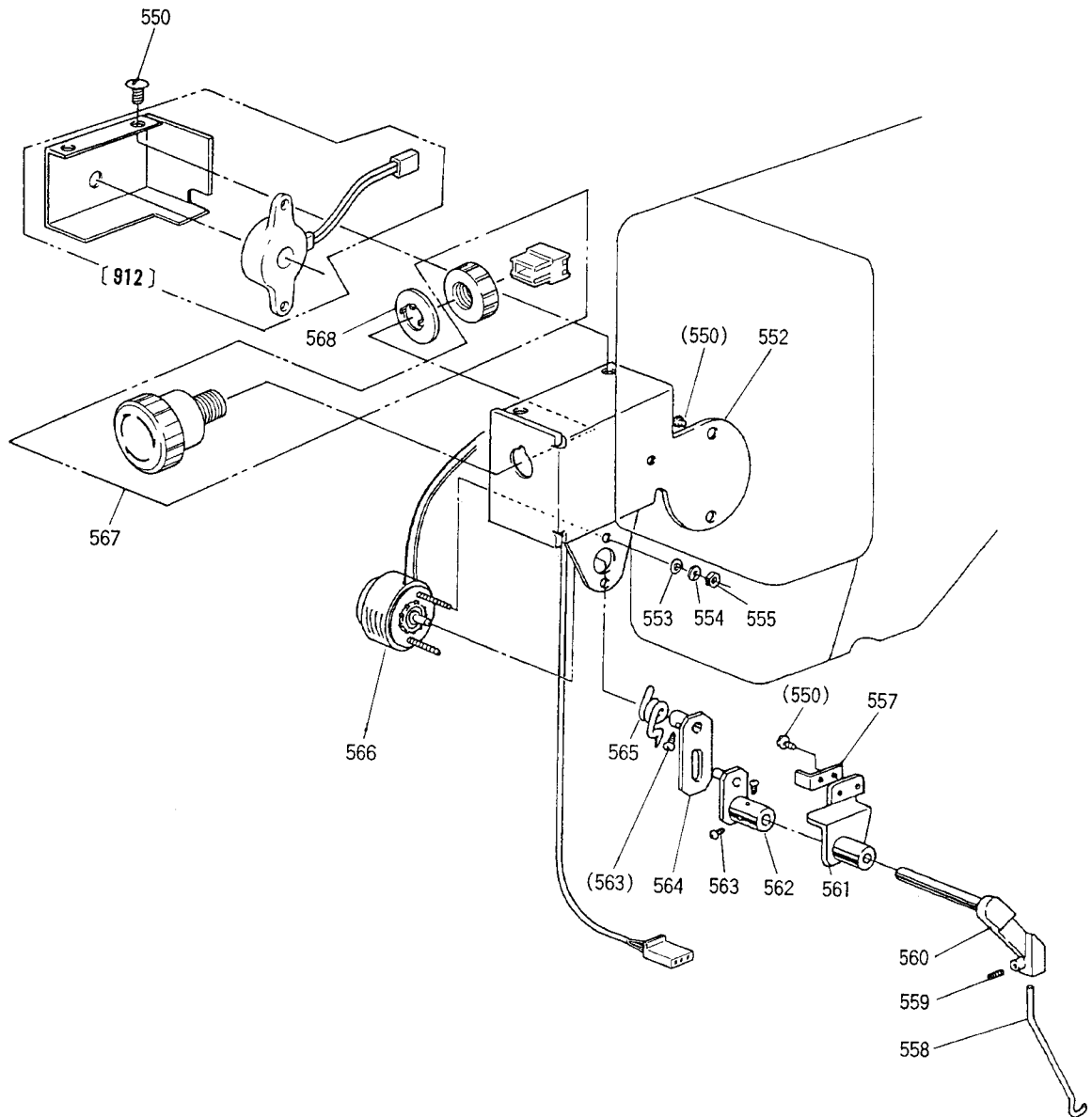


Fig No.	部品コード Parts No.	品名	Description	数量 Amt. Req.
M550	M91054004	SW-PW7° ライナハ° ネジ° M4×8	Screw M4×8	8
M552	MB60A4601	トリツケイタ	Bracket	1
M553	M90317050	コサ° ガ° ネ 3	Washer 3	2
M554	M90307053	ハ° ネサ° ガ° ネ 3	Spring washer 3	2
M555	M90875045	ロツカクナツト M3	Nut M3	2
M557	MS02A1477	ストツハ°	Stopper	1
M558	MA20A0980	ワイハ°-	Wiper	1
M559	M91057020	ロツカクアナツキトメネジ° M3×4	Screw M3×4	1
M560	MB61E0982	ワイハ°-ジ° クミタテ	Wiper shaft assy.	1
M561	MS10A0982	ワイハ°-タ° イクミタテ	Wiper adapter assy.	1
M562	MB61A0436	ジ° ユト° ウイタクミタテ	Wiper crank	1
M563	M90802003	マルヒラネジ°	Screw (44)×4.5	4
M564	MS02E0983	クト° ウイタクミタテ	Wiper crank	1
M565	MS02A4729	ヒネリハ° ネ	Spring	1
M566	MB61E1519	ワイハ°-ソレノイト° クミタテ	Rotary solenoid for wiper	1
M567	MB60E0270	オシホ° タンスイツチクミタテ	Push switch	1
M568	MB60A0915	マワリト° メリツク°	Lock Ring	1
M912	MB60E3339	カハ°-クミタテ (フ° サ°-ツキ)	Cover complete (with buzzer)	1

N 給油機構
OIL LUBRICATION MECHANISM

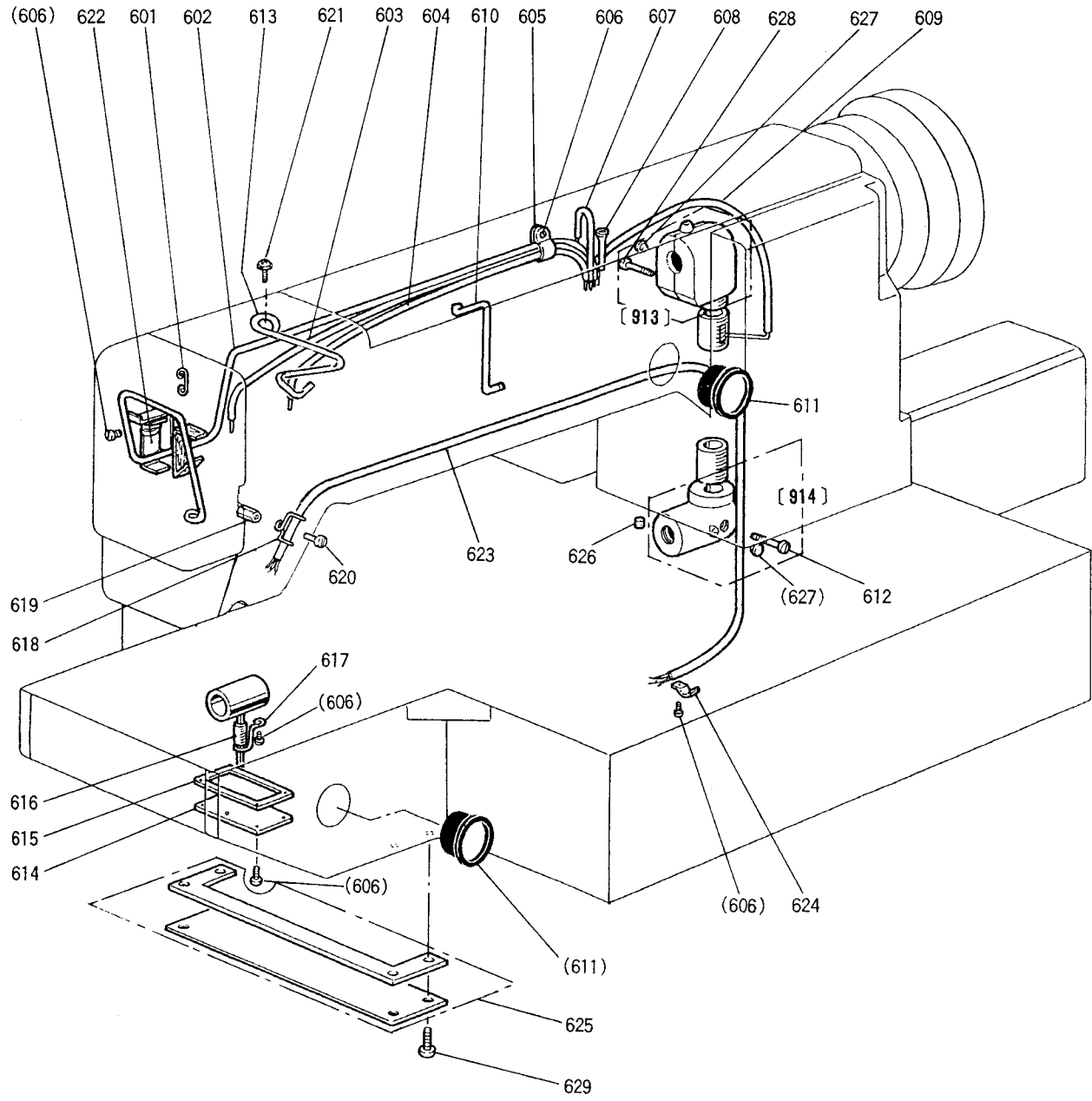


Fig No.	部品コード Parts No.	品名	Description	数量 Amt. Req.
N601	MS03A2780	ホルダ	Holder	1
N602	MS10A0148	パイプヒモクミタテ	Oil pipe complete	1
N603	MS10A2148	パイプヒモクミタテ	Oil pipe complete	1
N604	MS10A1148	パイプヒモクミタテ	Oil pipe complete	1
N605	M94007099	ナイロンクリップ HP-6N	Nylon clip HP-6N	2
N606	M91054004	SW-PWフ ラマイナヘネジ M4×8	Screw M4×8	8
N607	MS10A3148	パイプヒモクミタテ	Oil pipe complete	1
N608	MS10A0688	パイプ	Pipe	1
N609	MB61E0688	パイプヒモクミタテ	Oil pipe complete	1
N610	MS10A0780	ホルダ	Holder	1
N611	MN10A0135	アブ ラマト	Oil gauge	2
N612	M95014021	ロツカクアナツキホルト M5×14	Bolt M5×14	1
N613	MB61A0780	ホルダ	Holder	1
N614	MS10A1742	アブ ラブタ	Cap	1
N615	MS10A1691	ガスケット	Gasket	1
N616	MB61E1688	パイプフェルトクミタテ	Oil pipe complete	1
N617	MG43A0689	センサイクハネ	Pipe holder	1
N618	MF36A0689	ホルダ	Holder	1
N619	M91007045	ナット M4	Nut M4	1
N620	M90991002	ヒラネジ M4×12	Screw M4×12	1
N621	M91056004	SW-PWフ ラマイナヘネジ M4×10	Screw M4×10	1
N622	MS14A0780	ホルダ	Holder	1
N623	MS10A5148	パイプクミタテ	Oil pipe complete	1
N624	MF80A0780	ホルダ	Holder	1
N625	MB61E0742	フタクミタテ	Cap assy.	1
N626	MF10A2740	フェルト	Felt	1
N627	M90573080	ゴムセン	Rubber plug	2
N628	M90531037	P ナヘネジ M5×14	Screw M5×14	1
N913	MB61E0711	ハク ルマハ コウイクミタテ	Arm shaft bevel gear box complete	1
N914	MB61E0712	ハク ルマハ コンタクミタテ	Hook shaft bevel gear box complete	1

□ 配線・配管関係

CABLE COMPONENT AND PNEUMATIC CONTROL UNIT

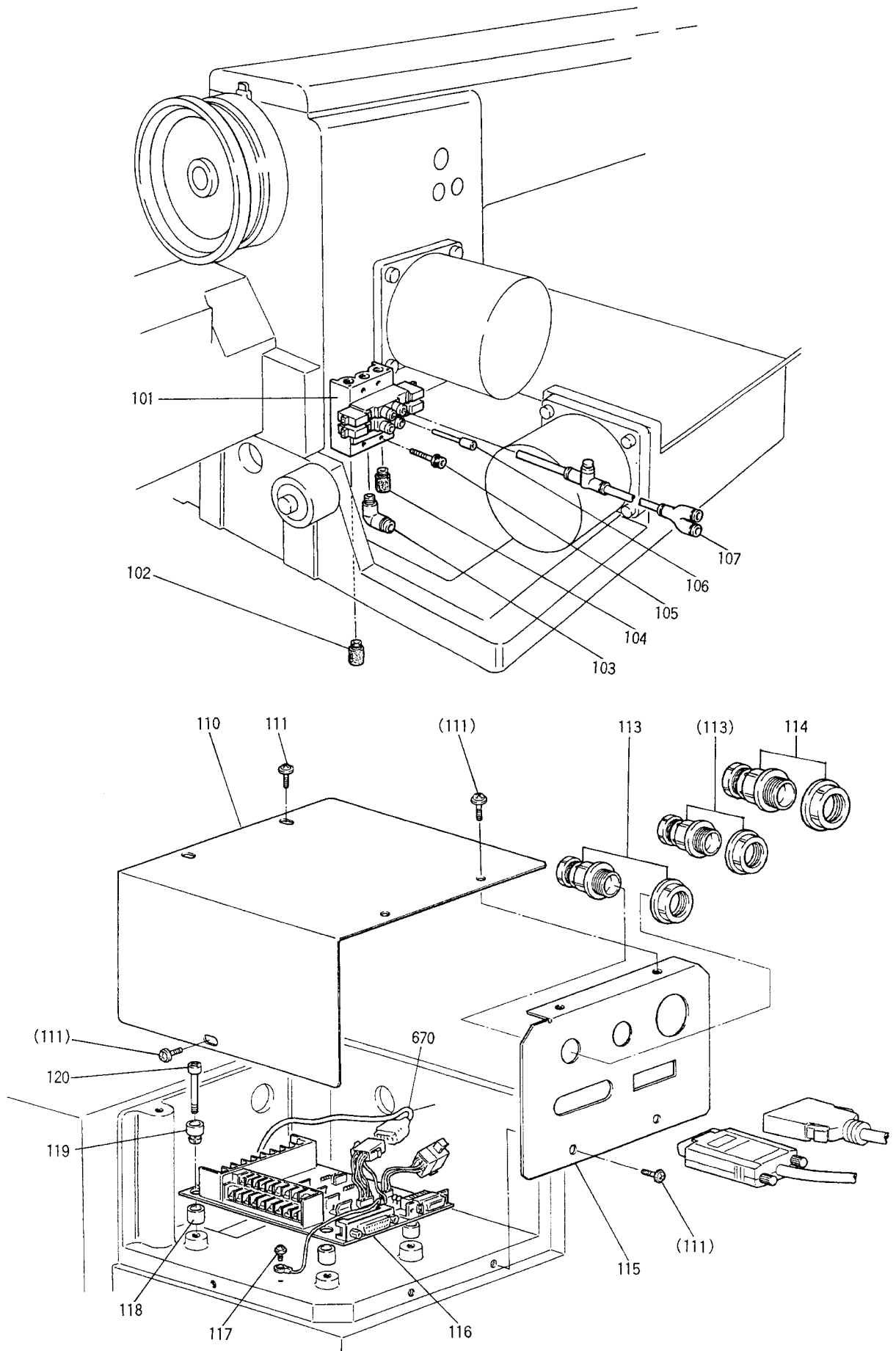


Fig No.	部品コード Parts No.	品名	Description	数量 Amt. Req.
P101	MB61E0599	ソレノイドバルブミタ	Solenoid valve complete	1
P102	M91035089	サイレンサ	Muffler	2
P103	MA20A8571	Lガタツキテ	Connector	1
P104	M91076004	SW-PWブラマイナネジ M4×30	Screw M4×30	4
P105	MB62A0757	プラグ	Plug	1
P106	M92209098	スピードコントローラ	Speed controler	1
P107	MA20A6571	Yガタツキテ	Connector	1
P110	MB60A5339	パンカハ	Cover	1
P111	M91054004	SW-PWブラマイナネジ M4×8	Screw M4×8	4
P113	MB60A3780	コードブツシユ	Cord holder	2
P114	MB60A4780	コードブツシユ	Cord holder	1
P115	MB60A5601	コネクタトリツケイタ	Connector panel	1
P116	M95003096	プリント基板	Print circuit board	1
P117	M90439037	SWツキPナネジ M4×8	Screw M4×8	1
P118	MB60A2352	スペーサ	Spacer	4
P119	MB60A0366	キャップ	Screw adapter	4
P120	M91057004	SW-PWブラマイナネジ M4×20	Screw M4×20	4

Q 付属品(I)
ACCESSORIES (I)

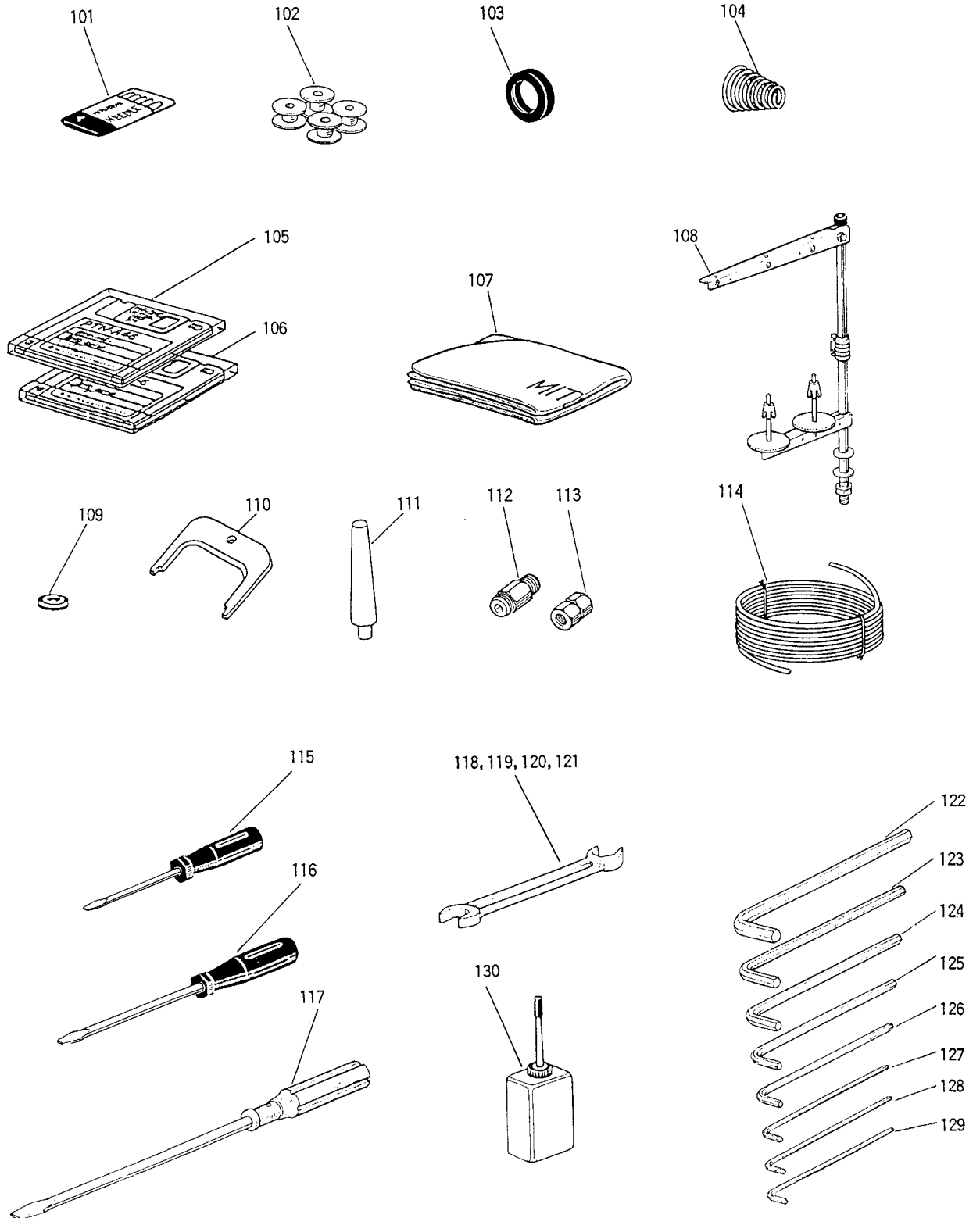


Fig No.	部品コード Parts No.	品名	Description	数量 Amt. Req.
Q101	MS02A0128	ミシンハリ DP×17#18	Needle DP×17#18	4
Q102	MF25B0123	ホビン	Bobbin	3
Q103	MS03A0417	ゴムワ	Tire	1
Q104	MN52A1245	インスイハネ	Tension spring	1
Q105	MB60A0990	フロppyディスク(システム)	Floppy disk(system)	1
Q106	MB60A1990	フロppyディスク(ヌイテータヨウ)	Floppy disk(for pattern data)	1
Q107	MA20A0734	ポリエチレンカバー	Polyethylene cover	1
Q108	MF40E0193	イタテダイクミタテ	Cotton stand complete	1
Q109	MB60A0419	ホウシンゴム	Rubber cushion	6
Q110	MF01A0565	カクトチヨウセイク	Detector adjusting plate	1
Q111	MA10A1613	トウブササエ	Head rest	1
Q112	MA30A0571	ワナツチツギテ	Connector	1
Q113	M91010089	ロツカソケット	Socket	1
Q114	MS06A0567	ウレタンチューブ	Tube	1
Q115	MB02A1608	ネジマワシ(シヨウ)	Screw driver (small)	1
Q116	MB02A0608	ネジマワシ(チヨウ)	Screw driver (middle)	1
Q117	MF00A0608	ネジマワシ(ダイ)	Screw driver (large)	1
Q118	MS02A0479	リョウグチスパナ 13×17	Spanner 13×17	1
Q119	MM10A1479	リョウグチスパナ 10×14	Spanner 10×14	1
Q120	MS10A1976	リョウグチスパナ 8×9	Spanner 8×9	1
Q121	MS10A2976	リョウグチスパナ 6×7	Spanner 6×7	1
Q122	MS05A1976	スパナロツカクホウ 6	Socket wrench 6	1
Q123	MS05A0976	スパナロツカクホウ 5	Socket wrench 5	1
Q124	MS01A1976	スパナロツカクホウ 4	Socket wrench 4	1
Q125	MF90A0976	ロツカクホウスパナ 1/8	Socket wrench 1/8	1
Q126	MS02A2976	ロツカクホウスパナ 3	Socket wrench 3	1
Q127	MS02A1976	ロツカクホウスパナ 2.5	Socket wrench 2.5	1
Q128	MS02A0976	ロツカクホウスパナ 2	Socket wrench 2	1
Q129	MS10A0976	ロツカクホウスパナ 1.5	Socket wrench 1.5	1
Q130	MF10A0149	アブラサシ	Oiler with oil	1

Ⓜ 付属品(Ⅱ)
ACCESSORIES(Ⅱ)

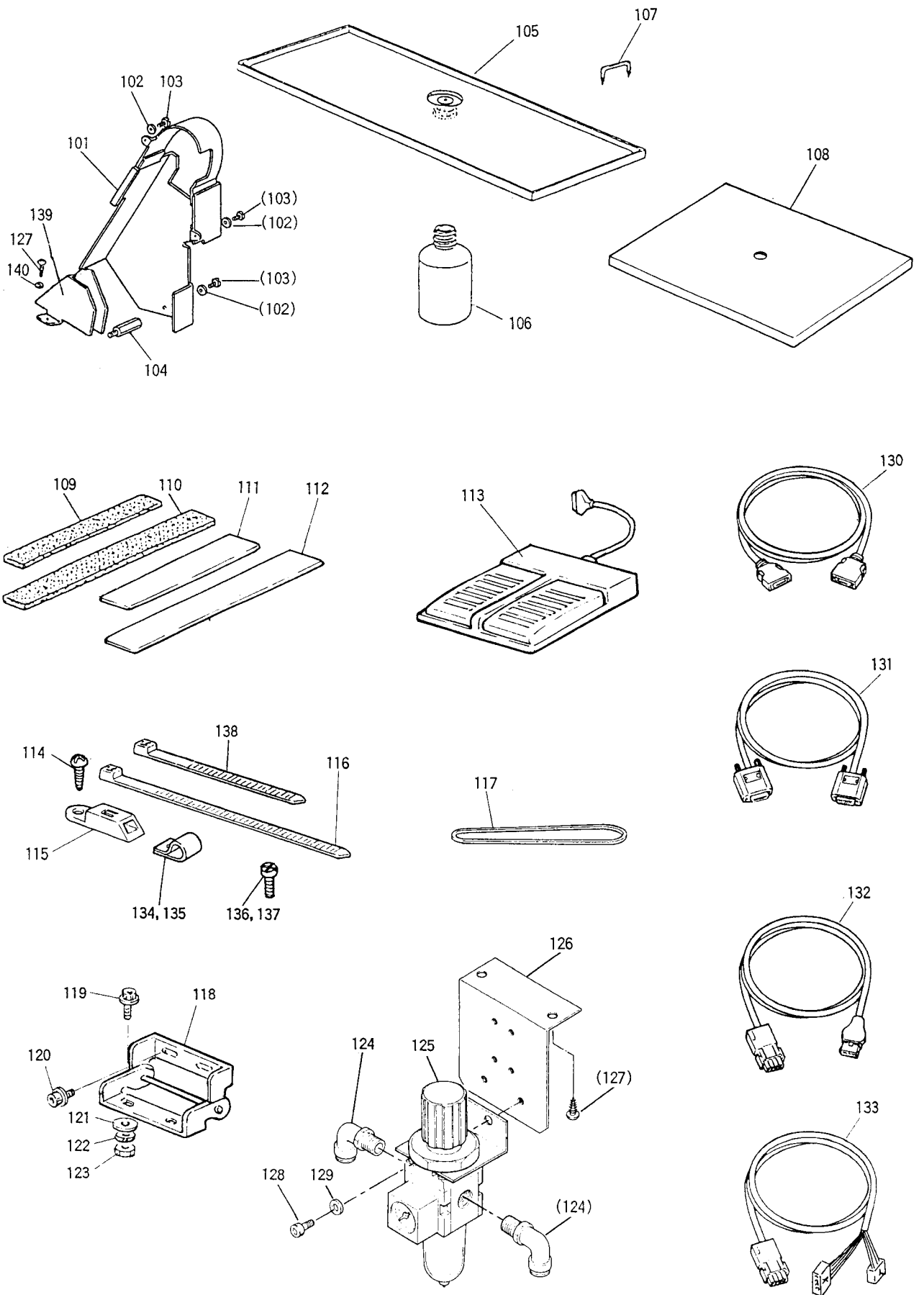


Fig No.	部品コード Parts No.	品名	Description	数量 Amt. Req.
R101	MB61E0776	ベルトカバーキット	Belt cover assy.	1
R102	M90511050	ワッシャー 5	Washer 5	1
R103	M91067004	SW-PW 7° ラマイナベネジ M5×10	Screw M5×10	3
R104	M95001031	トクシホルト	Bolt	1
R105	MB61E0139	アブラソウキット	Oil pan complete	1
R106	MF20A0130	アブラビン	Oil bottle	1
R107	M90001043	スタップル	Nail	7
R108	MB61A0797	ホコフィルム	Slide plate guard film	1
R109	MB61A3691	ハッキン	Clamp pad	2
R110	MB61A2691	ハッキン	Clamp pad	2
R111	MB61A1691	ハッキン	Clamp pad	2
R112	MB61A0691	ハッキン	Clamp pad	2
R113	M860A0FSW	フットスイッチ	Foot switch PLK-BFT-1	1
R114	M91056004	SW-PW 7° ラマイナベネジ M4×10	Screw M4×10	1
R115	MB60A0420	コネクタ	Tie holder	1
R116	MB60A0201	インシュロックタイ	Cord tie	1
R117	MS10A0777	Vベルト M51	V-belt M51	1
R118	MB60A0560	ヒンジ	Hinge	2
R119	M96011021	ロツカクアツキホルト	Screw M6×50	4
R120	M96002017	セフテソケット M6×12	Bolt M6×12	4
R121	M90630050	トクシワッシャー	Special washer	4
R122	M90624053	ハネワッシャー 6	Spring washer 6	4
R123	M91571045	ナット M6	Nut M6	4
R124	MA20A8571	ワンタッチツギテ(エルホ)	Connector	2
R125	MB61A0963	フィルタレギュレータ	Filter regulator	1
R126	MB61A5601	レギュレータトリツケイタ	Filter regulator adapter	1
R127	M90409041	マルモクネジ 4.5×20	Wood screw 4.5×20	3
R128	M95003017	セフテソケット M5×8	Bolt M5×8	2
R129	M90511050	ミガキワッシャー 5	Washer 5	2
R130	M97319099	セツクセン ミシンIN	Cable (input signal)	1
R131	M97320099	セツクセン ミシンOUT	Cable (output of solenoid)	1
R132	M97318099	セツクセン サーボ	Cable (servo motor)	1
R133	M97324099	ケーブル(ステッピングモータ)	Cable (stepping motor)	1
R134	MB60A1620	ナイロンクリップ	Nylon clip	1
R135	MB60A2620	ナイロンクリップ	Nylon clip	1
R136	M91056004	SW-PW 7° ラマイナベネジ M4×10	Screw M4×10	1
R137	M90439037	SW-PW ツギナベネジ	Screw M4×8	1
R138	MG51A0201	インシュロックタイ	Cord tie	1
R139	MS08A2776	ベルトカバー (S)	Belt cover (S)	1
R140	M90625050	ワッシャー 6	Washer 6	3

⑤ オプションパーツ
OPTION PARTS

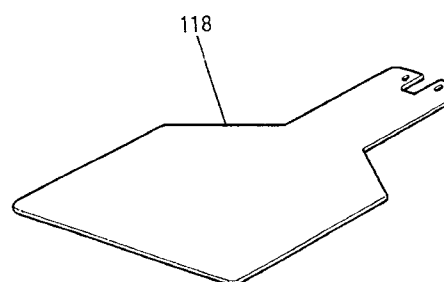
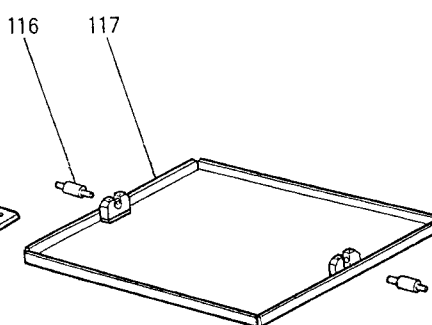
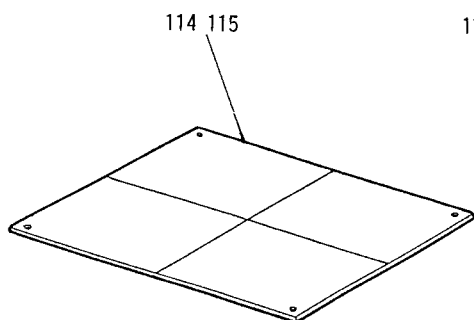
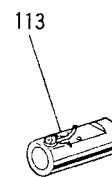
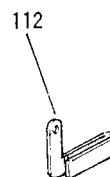
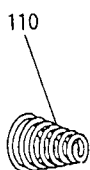
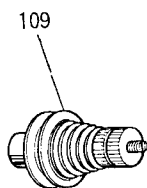
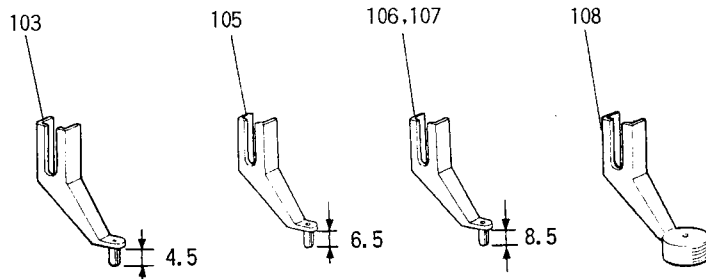
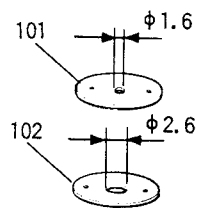


Fig No.	部品コード Parts No.	品名	Description	数量 Amt. Req.
S101	MS02A0101	ハリイタ φ1.6	Needle plate φ1.6	1
S102	MS02A2101	ハリイタ φ2.6	Needle plate φ2.6	1
S103	MV30A1256	ナカオサエ φ2	Presser foot φ2	1
S104	MS03A0256	ナカオサエ φ3	Presser foot φ3	1
S105	MS03A1256	ナカオサエ φ2	Presser foot φ2	1
S106	MA35A0256	ナカオサエ φ2	Presser foot φ2	1
S107	MA35A1256	ナカオサエ φ3	Presser foot φ3	1
S108	MV35A0106	ナカオサエ φ2 (サ)	Presser foot φ2	1
S109	MS04E1210	ウワイトチヨウセツキミタテ	Threaded tension regulator complete	1
S110	MF10A1245	エンスイハネ(プリテンション)	Thread pretension spring	1
S111	MN10A3245	エンスイハネ(ウワイトチヨウセツキ)	Thread tension regulator spring	1
S112	MS03A0181	イトアンナイクミタテ	Thread guide complete	1
S113	MS10A0180	イトアンナイクミタテ	Thread guide complete	1
S114	MB61A0762	ナカオサエイタ (2t, ケカキセンアリ)	Clamp plate (with line)	1
S115	MB61A1762	ナカオサエイタ (2t, ケカキセンナシ)	Clamp plate	1
S116	MA20A3454	オサエシク	Clamp stud	2
S117	MB61E1105	ソトオサエイタ(アナン)	Clamp frame assy (blank)	1
S118	MB61A1272	シタオサエイタ(アナン)	Feed plate (blank)	1