

MITSUBISHI

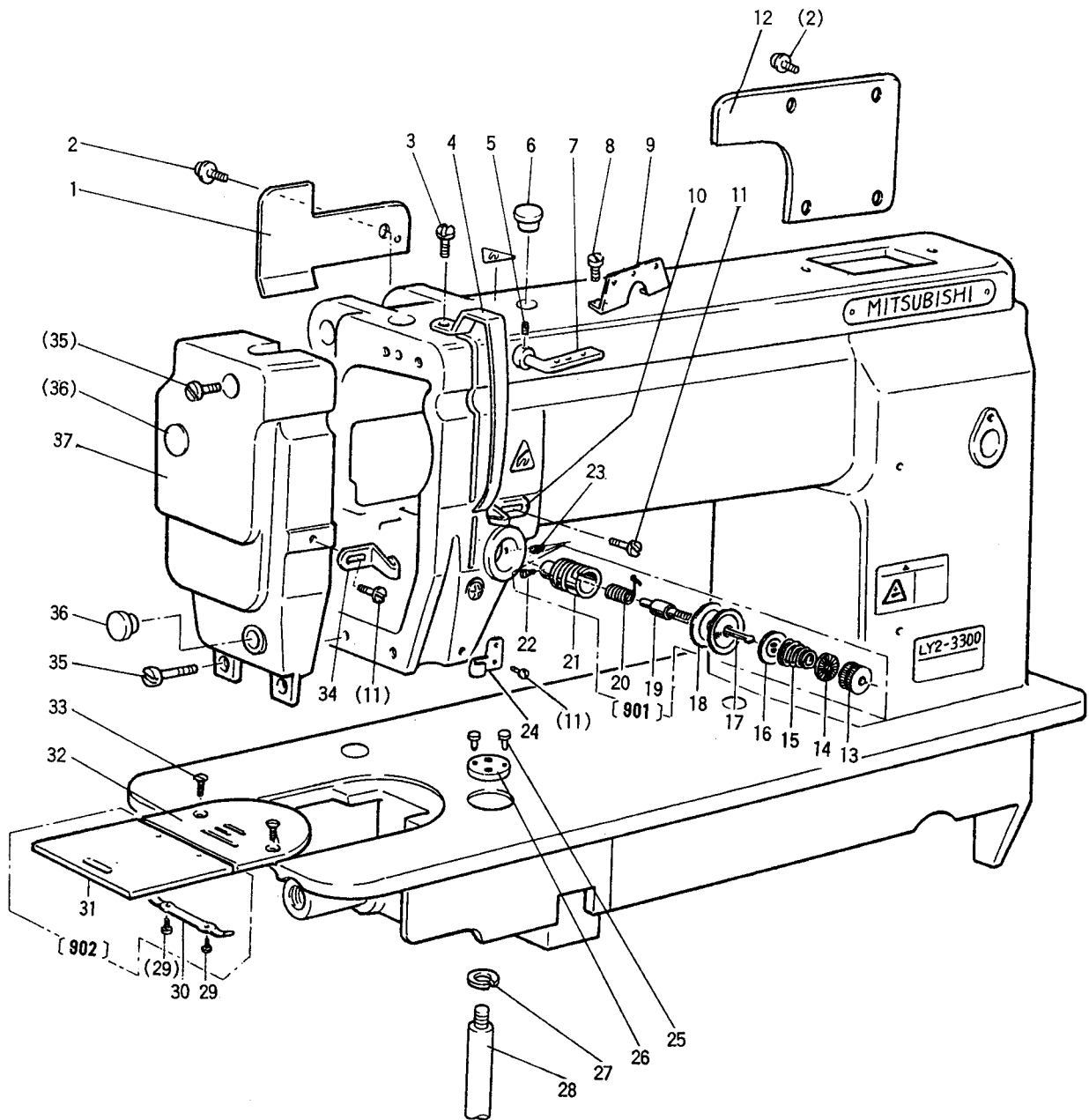
三菱工業用ミシン部品カタログ

Industrial Sewing Machine Parts Catalog

Model LY2-3300

目次	CONTENTS	Page
	ミシン用部品コード採番基準 MITSUBISHI SPARE PARTS No. Designation system	1
A	本体関係 Arm bed & It's accessories	2
B	縫機構 Sewing mechanism	4
C	縫目調節、下送り機構 Stitch length regulator & Lower feed mechanism	6
D	上部送り機構 Upper feed mechanism	8
E	押え機構 Presser foot mechanism	10
F	給油機構 Oil lubrication mechanism	12
G	付属品 Accessories	14
H	索引 Index	16

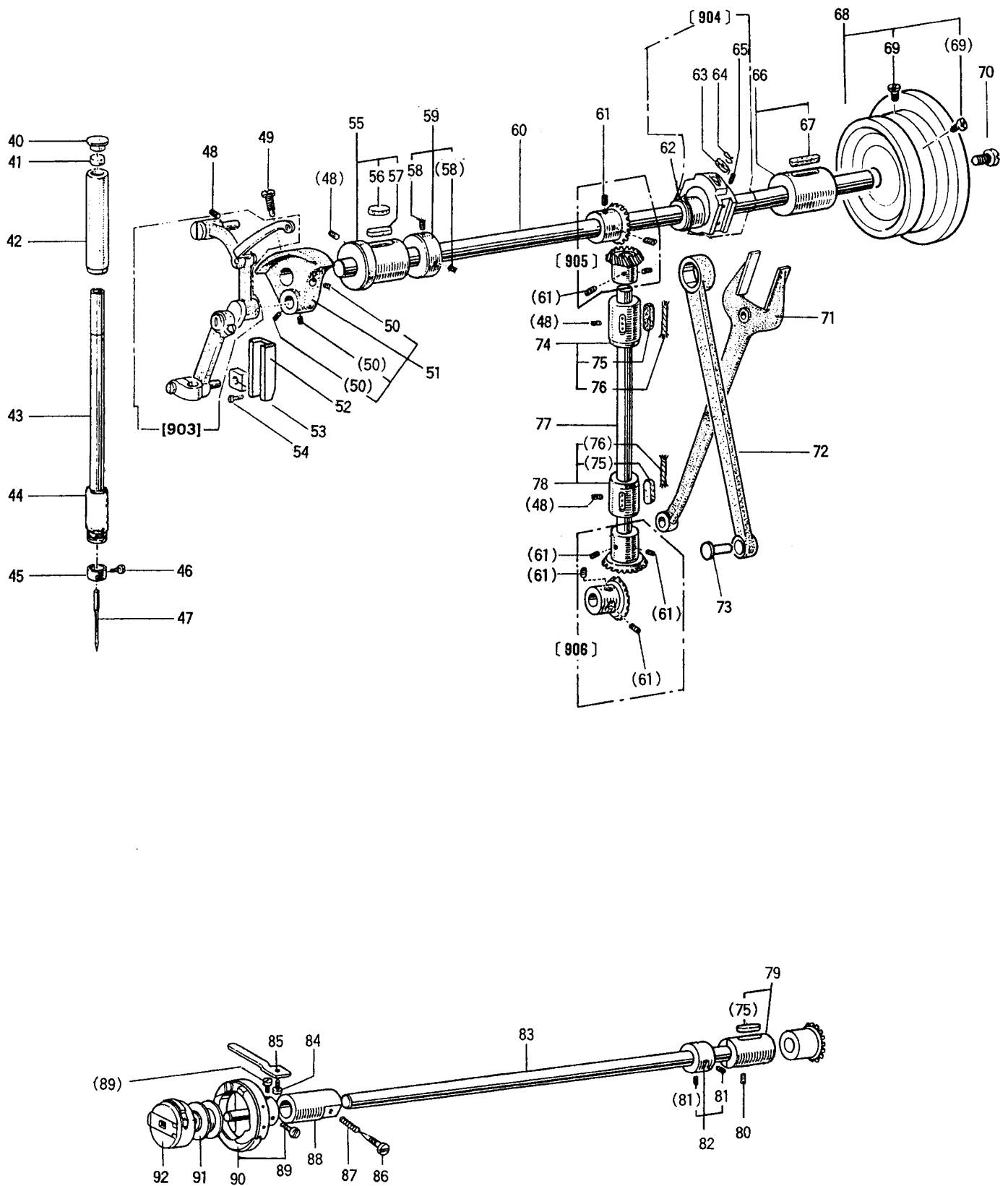
A 本体関係
ARM BED & IT'S ACCESSORIES



A 本体機構
ARM BED & IT'S ACCESSORIES

Fig. 変更 部品コード				使用数
No.	Mod	Parts.No.	部 品 名	Amt. Reg.
A1		MG33A0873	エホウハン	1
A2		M91109004	サカネツキフ°ラマイネジ	5
A3		M91106004	フ°ラマイネジ	1
A4		MF03A0584	テヒ°ンカハ	1
A5		M91108001	トメネジ	1
A6		M91305080	セン	1
A7		MF10A0180	イトアンナイ	1
A8		M91116002	ヒラネジ	1
A9		MF36A1180	イトアンナイ	1
A10		MG43A0181	イトアンナイ	1
A11		M90909003	マルヒラネジ	3
A12		MG33A0880	ヨコフタ	1
A13		M91605045	ツマミナット	1
A14		MT60A0802	マワリトメ	1
A15		MF43C0245	エンスイハネ	1
A16		MM11A0556	チヨウサラオサエ	1
A17		M90204060	ピン	1
A18		MF10A0555	チヨウサラ	2
A19		MF10A0553	チヨウシホウ	1
A20		MF12B0187	イトトリハネ	1
A21		MF10A0709	フツシユ	1
A22		M90901002	ヒラネジ	1
A23		M91508001	トメネジ	1
A24		MQ50A0181	イトアンナイ	1
A25		M91107002	ヒラネジ	2
A26		MG30A0601	トリツケイタ	1
A27		M90625053	ハネサカネ	1
A28		MG33A0426	サエ	1
A29		M90604002	ヒラネジ	2
A30		MF10A0471	イタハネ	1
A31		—	スヘリイタ	1
A32		MF26B0101	ハリイタ	1
A33		M91102011	マルサラネジ	2
A34		MG43A1181	イトアンナイ	1
A35		M91106003	マルヒラネジ	3
A36		M91182080	セン	2
A37		MG33A0830	メンイタ	1
A901		MG33E0210	チヨウセツキクミタテ	1
A902		MF10E0470	スヘリイタクミタテ	1

B 縫機構
SEWING MECHANISM

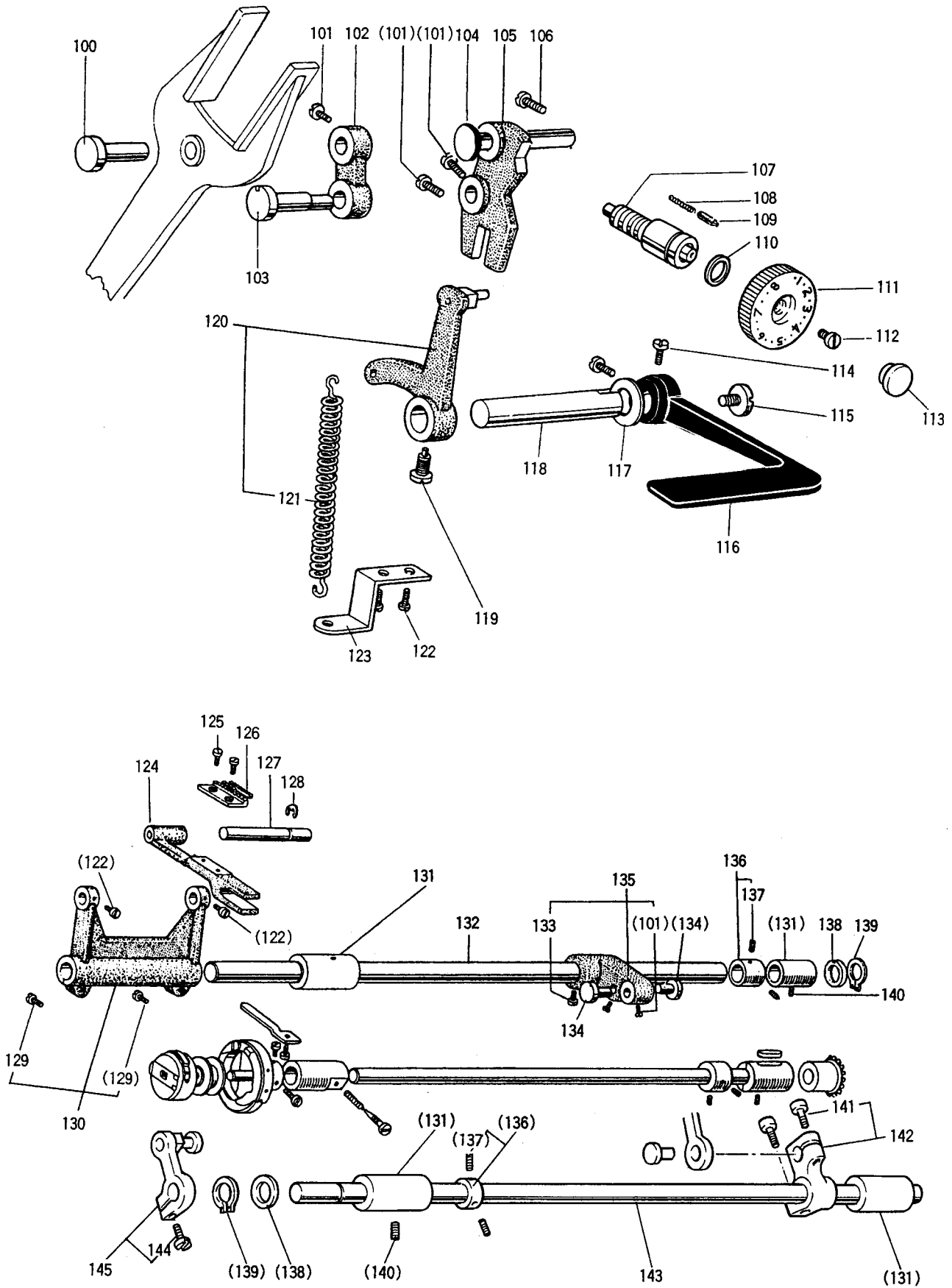


B 縫機構

SEWING MECHANISM

Fig. 変更 部品コード		部品名	Description	使用数
No.	Mod			Parts.No.
				B0B
B40		MF60A0742	フタ.....Cap for needle bar bushing(upper).....	1
B41		MF10A2740	フェルト.....Felt for needle bar bushing(upper).....	1
B42		MF60A0663	ハリホ*ウメタルウエ.....Needle bar bushing(upper).....	1
B43		MG50A0660	ハリホ*ウ.....Needle bar.....	1
B44		MF20A0664	ハリホ*ウメタルシタ.....Needle bar bushing(under).....	1
B45		MG42A0181	イトアンナイ.....Tread guide for needle bar.....	1
B46		M90815002	ヒラネジ.....Screw 1/8(44)x4.5.....	1
B47		MG37A0128	ミシンハリ DPX17-22.....Needle DPx17#22.....	1
B48		M91513001	トメネジ.....Set screw 15/64(28)x10.....	4
B49		M91802006	ヒラネジ*ホ*ウサキ.....Screw 9/32(28)x14.....	1
B50		M91606001	トメネジ.....Set screw 1/4(40)x6.....	3
B51		MF60A1383	クランククミタテ.....Crank assy.....	1
B52		MF80A0662	アンナイタイ.....Needle bar connecting link guide.....	1
B53		MF30A0325	カクコマ.....Square block.....	1
B54		M91106004	フロマイネジ.....Screw 11/64(40)x8.....	2
B55		MF60A0232	ウワジ*クメタルヒタ*リクミタテ.....Bushing for arm shaft (left).....	1
B56		MV88A0740	フェルト.....Felt.....	1
B57		MG50A0740	フェルト.....Felt.....	1
B58		M91602001	トメネジ.....Set screw 1/4(40)x4.....	2
B59		MF80A0352	カラークミタテ.....Collar for arm shaft assy.....	1
B60		MG33A0230	ウワジ*ク.....Arm shaft.....	1
B61		M91610001	トメネジ.....Set screw 1/4(40)x7.....	8
B62		M90320065	C カ*タトメリ シ*クヨウ 20.....C-type stop ling 20.....	1
B63		MF60A1740	フェルト.....Felt.....	1
B64		MF60A0700	センサイクハ*ネ.....Spring for feed cam.....	1
B65		M91506001	トメネジ.....Set screw 15/64(28)x7.....	2
B66		MG33A0233	ウワジ*クメタルミキ*クミタテ.....Bushing for arm shaft (right).....	1
B67		MF60A2740	フェルト.....Felt.....	1
B68		MG33E0682	プ*リークミタテ.....Pulley assy.....	1
B69		M91502002	ヒラネジ.....Set screw 15/64(28)x12.....	2
B70		M92201003	マルヒラネジ.....Screw 11/32(28)x10.....	1
B71		MF65B0744	フタマタロツト.....Feed forked connecting rod.....	1
B72		MG33A0384	レンセツカン.....Crank rod assy.....	1
B73		M90904060	ピン.....Pin.....	1
B74		MQ70A0521	タテシ*クメタルクミタテ.....Vertical shaft busing assy.....	1
B75		MF60A0740	フェルト.....Felt.....	3
B76		MQ50A0148	ヒモ.....Oil wick.....	2
B77		MG50A0520	タテシ*ク.....Vertical shaft.....	1
B78		MF67B0522	タテシ*クメタルクミタテ.....Vertical shaft bushing assy.....	1
B79		MG37B0452	シタシ*クメタルミキ*クミタテ.....Rotating hook shaft bushing (right)assy.....	1
B80		M91110001	トメネジ.....Set screw 11/64(40)x8.5.....	1
B81		M91503001	トメネジ.....Set screw 15/64(28)x4.5.....	2
B82		MF30A0352	カラークミタテ.....Thrust collar.....	1
B83		MG50A0450	シタシ*ク.....Rotating hook shaft.....	1
B84		M91118002	ヒラネジ.....Screw 11/64(40)x10.....	1
B85		MF20A0229	ウチカ*マト*メ.....Rotating hook positioner.....	1
B86		M90801006	ヒラネジ*ホ*ウサキ.....Screw M3x0.35x9.5.....	1
B87		MG30A0700	ツルマキハ*ネ.....Spring.....	1
B88		MG50A1451	シタシ*クメタルヒタ*リクミタテ.....Rotating hook shaft bushing(left).....	1
B89		M91103002	ヒラネジ.....Screw 11/64(40)x5.....	2
B90		MF25B0120	カマクミタテ HSM-A(3).....Rotating hook complete HSM-A(3).....	1
B91		MF25B0123	ホ*ヒ*ン.....Bobbin.....	1
B92		MF25E1125	ホ*ヒ*ンケース.....Bobbin case complete.....	1
B903		MF67E0580	デンヒ*ンハリクミタテ.....Thread take-up lever complete.....	1
B904		MG33E0760	ハンシンリンクミタテ.....Upper feed lifting cam.....	1
B905		MF01E0331	カサハク*ルマクミタテ.....Bevel gear for arm shaft.....	1
B906		MF01E0332	カサハク*ルマクミタテ.....Bevel gear for arm shaft.....	1

C 縫目調節, 下送り機構
 STITCH LENGTH REGULATOR & LOWER FEED MECHANISM

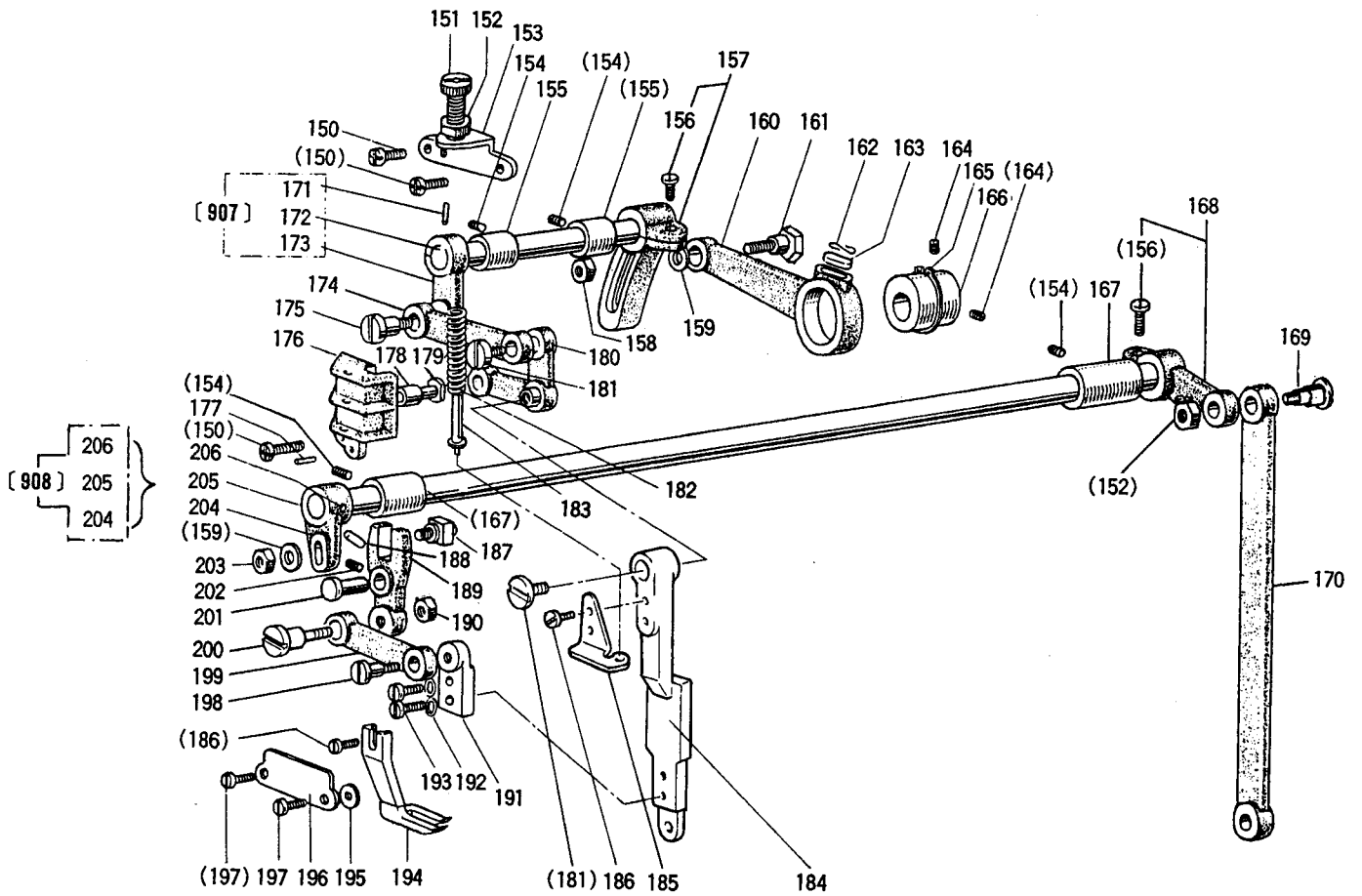


C 縫目調節、下送り機構

STITCH LENGTH REGULATOR & LOWER FEED MECHANISM

Fig. 変更 部品コード		部品名	Description	使用数
No.	Mod			Parts.No.
C100		M90720063 タンツキシク	Set pin	1
C101		M91516002 ヒラネシ	Screw 15/64(28)x8.5	5
C102		MG33A0910 リンク	Link	1
C103		MG33A0761 ハンシンシク	Eccentric pin	1
C104		MG33A0530 タンツキシク	Set pin	1
C105		MG33A0291 オクリヨウセツカム	Feed regulator complete	1
C106		M91502002 ヒラネシ	Set screw 15/64(28)x12	1
C107		MF60A1640 オクリヨウセツネシ	Stitch length regulator screw	1
C108		MF05A0572 ツルマキハネ	Spring	1
C109		MF30A0852 ヒン	Stopper pin for stitch length	1
C110		M91000085 Oリング 1A P10A	O-ring(φ10)(1AP10A)	1
C111		MG33A0631 タイヤル	Dial for stitch legulator	1
C112		M91209002 ヒラネシ	Screw 3/16(28)x8	1
C113		M91184080 コムセン	Rubber plug φ13.5	1
C114		M91515002 ヒラネシ	Screw 15/64(28)x10	2
C115		M91207003 マルヒラネシ	Screw 3/16(28)x6.5	1
C116		MF30A0632 ヌイメカガンレハ	Reverse swing lever	1
C117		M95003053 ハネサカネ	Spring washer	1
C118		MF60A0633 ヌイメカガンシク	Reverse stitch lever shaft	1
C119		M91501007 マルヒラネシ ホウサキ	Screw 15/64(28)x14.5	1
C120		MG41E1635 ヌイメカガンウテクミタテ	Stitch length regulator assy.	1
C121		MF60A0572 ツルマキハネ	Spring	1
C122		M91106004 フラマイネシ	Screw 11/64(40)x8	4
C123		MG33A0361 カカハネ	Spring holder	1
C124		MG33A0281 オクリタイコウス	Feed bar	1
C125		M90806002 ヒラネシ	Screw 1/8(44)x6	2
C126		MF10A0104 オクリ	Feed dog	1
C127		MG33A0283 オクリタイサエシク	Feed bar holder stud	1
C128		M70535065 Eカタトメワ 5	E-type stop ring 5	1
C129		M91203002 ヒラネシ	Screw 3/16(28)x15	2
C130		MG30A0278 スイハイオクリウテヒタリックミタテ	Feed rock shaft crank(left)assy.	1
C131		MG33A0285 オクリシクメタル	Feed rock shaft bushing	4
C132		MG33A0284 オクリシク	Feed rock shaft	1
C133		M91603003 マルヒラネシ	Screw 1/4(24)x16	1
C134		M90904060 ヒン	Pin	2
C135		MG30B0306 オクリクウテクミタテ	Feed lifting & rock shaft crank assy.	1
C136		MF80A0352 カラクミタテ	Collar assy.	2
C137		M91602001 トメネシ	Set screw 1/4(40)x4	4
C138		M91502050 サカハネ	Washer φ20.5	2
C139		M90315065 Cカタトメワシクヨウ 15	C-type stop ling 15	2
C140		M91513001 トメネシ	Set screw 15/64(28)X10	2
C141		M91204003 マルヒラネシ	Screw 3/16(28)x12	2
C142		MF70A0277 ショウカオクリウテミキクミタテ	Feed lifting rock shaft crank(right)assy.	1
C143		MG33A1284 オクリシク	Feed lifting rock shaft	1
C144		M91112002 ヒラネシ	Screw 11/64(40)x12	1
C145		MF70E0276 ショウカオクリウテヒタリックミタテ	Feed lifting rock shaft crank(left)assy.	1

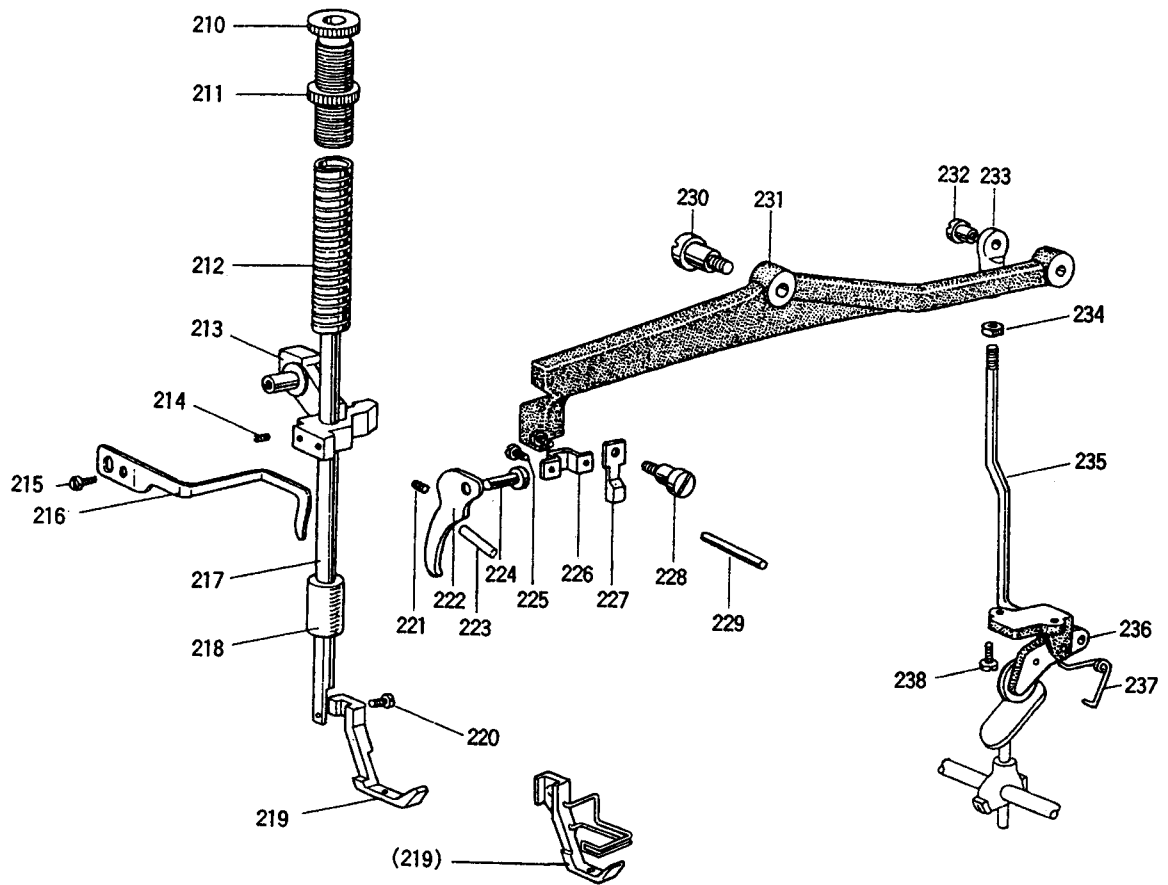
D 上部送り機構
 UPPER FEED MECHANISM



D 上部送り機構
UPPER FEED MECHANISM

Fig. 変更 部品コード				使用数
No.	Mod	Parts.No.	部 品 名	Amt. Reg.
D150		M91106004	フ ^ラ マイネシ ^シScrew 11/64(40)x8.....	4
D151		M91801035	ツマミネシ ^シFeed regulating screw 9/32(28)x31.....	1
D152		M91802045	ナット.....Nut 9/32(28).....	2
D153		MG33A0261	オサエチヨウセツ ^イPresser regulating bracket.....	1
D154		M91108001	トメネシ ^シSet screw 11/64(40)x5.5.....	4
D155		MG33A0833	シ ^ョ ウフ ^フ シ ^シ ヨウケ ^ケ メタル.....Feed lifting rock shaft bushing.....	2
D156		M91603003	マルヒラネシ ^シScrew 1/4(24)x16.....	2
D157		MG30A0463	シ ^ョ ウフ ^フ シ ^シ ヨウケ ^ケ ウテ ^テ ミキ ^キ クミ.....Feed lifting rock shaft crank (right)assy.....	1
D158		M91572045	U ナット 6X0.75.....U-nut 6x0.75.....	1
D159		M90601050	ミカ ^キ サ ^サ カ ^カ ネ 6.....Washer 6.....	2
D160		MG33A0956	レンセツカン.....Feed connecting crank rod.....	1
D161		M91551015	トクシユホ ^ホ ルト.....Hinged screw M6X24.....	1
D162		MF60A0700	センサイクハ ^ハ ネ.....Spring for felt stopper.....	1
D163		MG30B0740	フェルト.....Felt.....	1
D164		M91606001	トメネシ ^シSet screw 1/4(40)x6.....	2
D165		M90325065	C カ ^カ タ ^タ メ ^メ リ シ ^シ クヨウ 25.....C-tipe stop ring 25.....	1
D166		MG30A0760	ハンシヨリ ^リ ン.....Feed lifting eccentric.....	1
D167		MG33A1285	オクリシ ^シ クメタル.....Feed driving shaft busing.....	2
D168		MG30E0465	シ ^ョ ウフ ^フ ス ^ス イ ^イ ハイ ^イ ウテ ^テ ミキ ^キ クミ ^ミ タ ^タ テ.....Feed driving rock shaft crank(right)assy.....	1
D169		M91803015	ヒラネシ ^シ タ ^タ ンツ ^ツ キ.....Hinged screw 9/32(28)x26.1.....	1
D170		MG30B0954	レンセツカン.....Feed drive connecting link.....	1
D171		M90207061	テー ^テ ハ ^ハ ピ ^ピ ン 4X20.....Taper pin.....	1
D172		MG30A0460	シ ^ョ ウフ ^フ シ ^シ ヨウケ ^ケ シ ^シ ク.....Feed lifting rock shaft.....	1
D173		MG33A0462	シ ^ョ ウフ ^フ シ ^シ ヨウケ ^ケ ウテ ^テ ヒ ^ヒ タ ^タ リ.....Upper feed lifting rock shaft crank.....	1
D174		MG10B0910	レンセツカン.....Feed lifting rock shaft link.....	1
D175		M91681015	ヒラネシ ^シ タ ^タ ンツ ^ツ キ.....Hinged screw 1/4(40)x12.....	1
D176		MG33A0765	ベルクランク ^ク カ ^カ イト.....Bell crank guide bracket.....	1
D177		M90301064	スプリ ^リ ンク ^ク ピ ^ピ ン 3X8.....Spring pin 3x18.....	2
D178		MG10B0411	コ ^コBell crank guide bracket block.....	1
D179		M90507063	サ ^サ エ ^エ シ ^シ ク.....Bell crank guide pin.....	1
D180		MG10B0763	ベルクランク.....Bell crank.....	1
D181		M91210002	ヒラネシ ^シScrew 3/16(28)x10.....	2
D182		MG33A0572	ツルマキ ^キ ハ ^ハ ネ.....Spring.....	1
D183		MG33A0154	アン ^ン ナイ ^イ カ ^カ ネ ^ネ クミ ^ミ タ ^タ テ.....Spring guide bar complete.....	1
D184		MG33A0295	オ ^オ リ ^リ ア ^ア シ ^シ サ ^サ エ.....Walking foot guide link.....	1
D185		MG33A1361	ハ ^ハ ネ ^ネ カ ^カ ネ.....Spring holder.....	1
D186		M90922002	ヒラネシ ^シScrew 9/64(40)x8.....	3
D187		MG30E0410	コ ^コ ロ ^ロ サ ^サ エ ^エ シ ^シ ク ^ク ミ ^ミ タ ^タ テ.....Feed connecting slick block complete.....	1
D188		MV88A0740	フェルト.....Felt.....	1
D189		MG33A0950	ハン ^ン カン ^ン レ ^レ ハ ^ハFeed connecting lever.....	1
D190		M91620045	ナット.....Nut 1/4(40).....	1
D191		MG33A0602	トリツ ^ツ カ ^カ ネ.....Feed arm.....	1
D192		M90304053	ハ ^ハ ネ ^ネ サ ^サ カ ^カ ネ 3.5.....Spring washer 3.5.....	2
D193		M90910003	マルヒラネシ ^シScrew 9/64(40)x7.....	2
D194		MG10B0294	リ ^リ ト ^ト オ ^オ サ ^サ エ.....Walking foot.....	1
D195		M93009050	サ ^サ カ ^カ ネ.....Washer.....	2
D196		MG30A0296	リ ^リ ト ^ト オ ^オ サ ^サ エ ^エ アン ^ン ナイ.....Walking foot guide bracket.....	1
D197		M91112002	ヒラネシ ^シScrew 11/64(40)x12.....	2
D198		M91615015	ヒラネシ ^シ タ ^タ ンツ ^ツ キ.....Hinged screw 1/4(40)x12.....	1
D199		MG33A1956	レンセツカン.....Walking foot connecting link.....	1
D200		M91683015	ヒラネシ ^シ タ ^タ ンツ ^ツ キ.....Hinged screw 1/4(40)x25.....	1
D201		MG30A0530	タ ^タ ンツ ^ツ キ ^キ シ ^シ ク.....Hinged pin.....	1
D202		M91506001	トメネシ ^シSet screw 15/64(28)x7.....	1
D203		M91604045	ナット.....Nut 1/4(24).....	1
D204		MG30B0464	シ ^ョ ウフ ^フ ス ^ス イ ^イ ハイ ^イ ウテ ^テ ヒ ^ヒ タ ^タ リ.....Feed driving rock shaft crank(left).....	1
D205		MG30B0467	シ ^ョ ウフ ^フ ス ^ス イ ^イ ハイ ^イ シ ^シ ク.....Feed driving shaft (upper).....	1
D206		M90401061	テー ^テ ハ ^ハ ピ ^ピ ン.....Taper pin.....	1
D907		MG33E0460	ウテ ^テ クミ ^ミ タ ^タ テ.....Feed lifting rock shaft complete.....	1
D908		MG30E0467	シ ^ョ ウフ ^フ ス ^ス イ ^イ オ ^オ クリ ^リ シ ^シ ク ^ク ミ ^ミ タ ^タ テ.....Feed driving shaft complete.....	1

㊦ 押え機構
PRESSER FOOD MECHANISM



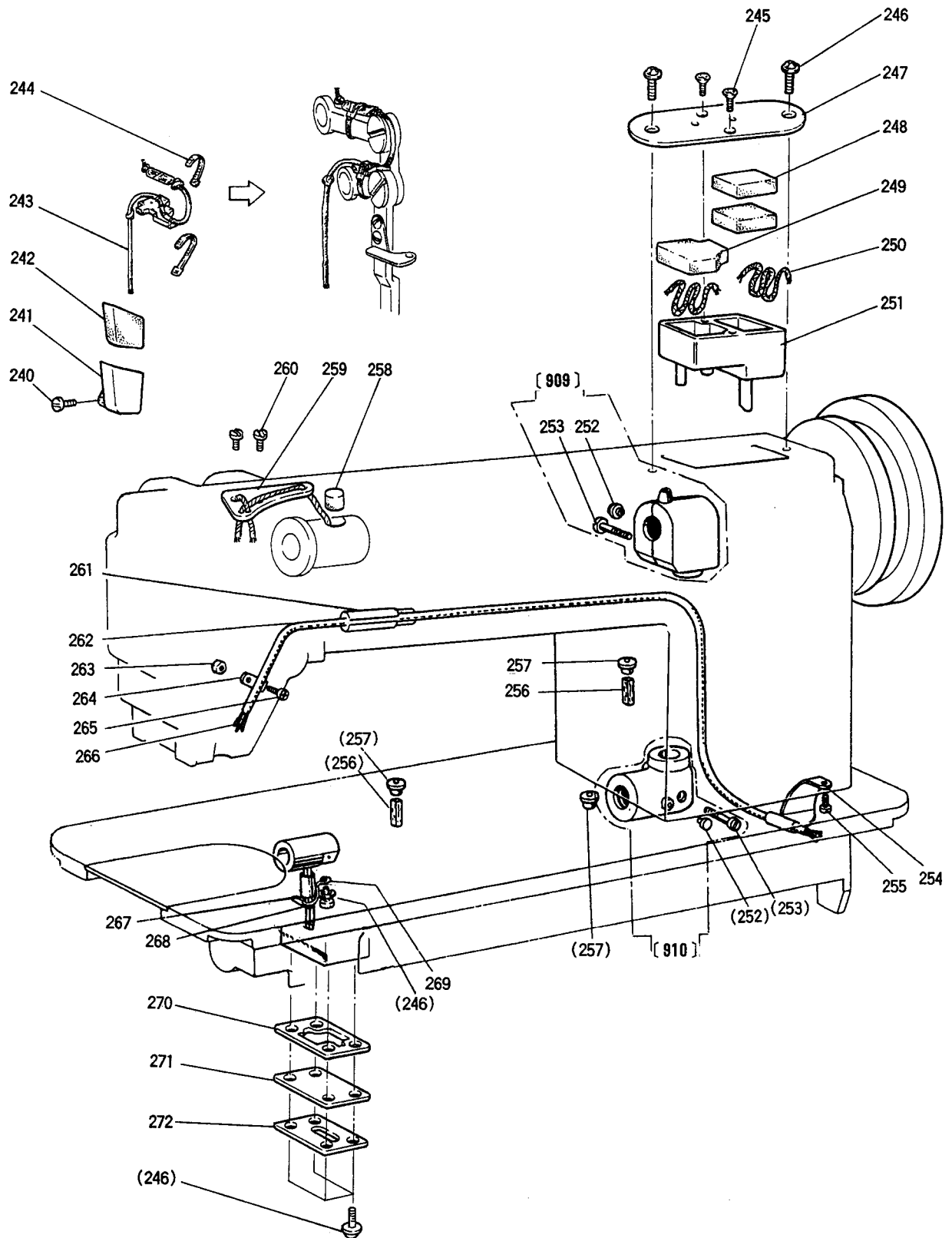
E 押え機構

PRESSER FOOT MECHANISM

Fig. 変更 部品コード

No.	Mod	Parts.No.	部 品 名	Description	使用数 Amt. Reg. BOB
E210		M93223035	ツマミネジ	Thumb screw 1/2(28)x43	1
E211		M93202047	トクシユナット	Nut	1
E212		MV01A0259	ツルマキハネ	Presser bar spring	1
E213		MG10B0265	オサエホウキ	Presser bar holder	1
E214		M91506001	トメネジ	Set screw 15/64(28)x7	1
E215		M91109002	ヒラネジ	Screw 11/64(40)x7	1
E216		MN30A0216	ウイトアンナイ	Thread guide	1
E217		MF60A0262	オサエホウ	Presser bar	1
E218		MF10A0267	オサエホウメタル	Presser bar busing	1
E219		MG10B0256	ウチオサエ	Presser foot (inside)	1
E219		MG50E0256	ウチオサエクミタテ	Presser foot (inside)assy.	(1)
E220		M90922002	ヒラネジ	Screw 9/64(40)x8	1
E221		M91110001	トメネジ	Set screw 11/64(40)x8.5	1
E222		MF60A0252	オサエアケ	Presser foot lifter	1
E223		M90402064	スプリングピン 3X18	Spring pin 3x18	1
E224		M90704063	タンツキピン	Presser foot lifting pin	1
E225		M91106004	アラマイネジ	Screw 11/64(40)x8	2
E226		MG30A0154	アンナイカネ	Guide plate	1
E227		MG33A0221	イトユルメ	Upper thrad releasing cam	1
E228		M91223015	ヒラネジ タンツキ	Hinged screw 3/16(28)x6.2	1
E229		M90414060	イトユルメピン	Upper thrad releasing pin	1
E230		M92001016	マルヒラネジ タンツキ	Hinged screw 5/16(24)x30	1
E231		MG51A0725	ヒサアケレハ	Lifting lever	1
E232		M91505016	マルヒラネジ タンツキ	Hinged screw 15/64(28)x10	1
E233		MG33A0571	ツキテ	Knee lifting rock shaft arm	1
E234		M91251045	ナット	Nut 3/16(32)	1
E235		MG30B0593	ソウサホウ	Knee lifter lever connecting rod	1
E236		MG30E1594	ヒサアケレハシタクミタテ	Knee lifter bell crank assy.	1
E237		MG33A0729	ヒネリハネ	Knee lifter ball crank spring	1
E238		M91104003	マルヒラネジ	Screw 11/64(40)x12	2

F 給油機構
OIL LUBRICATION MECHANISM

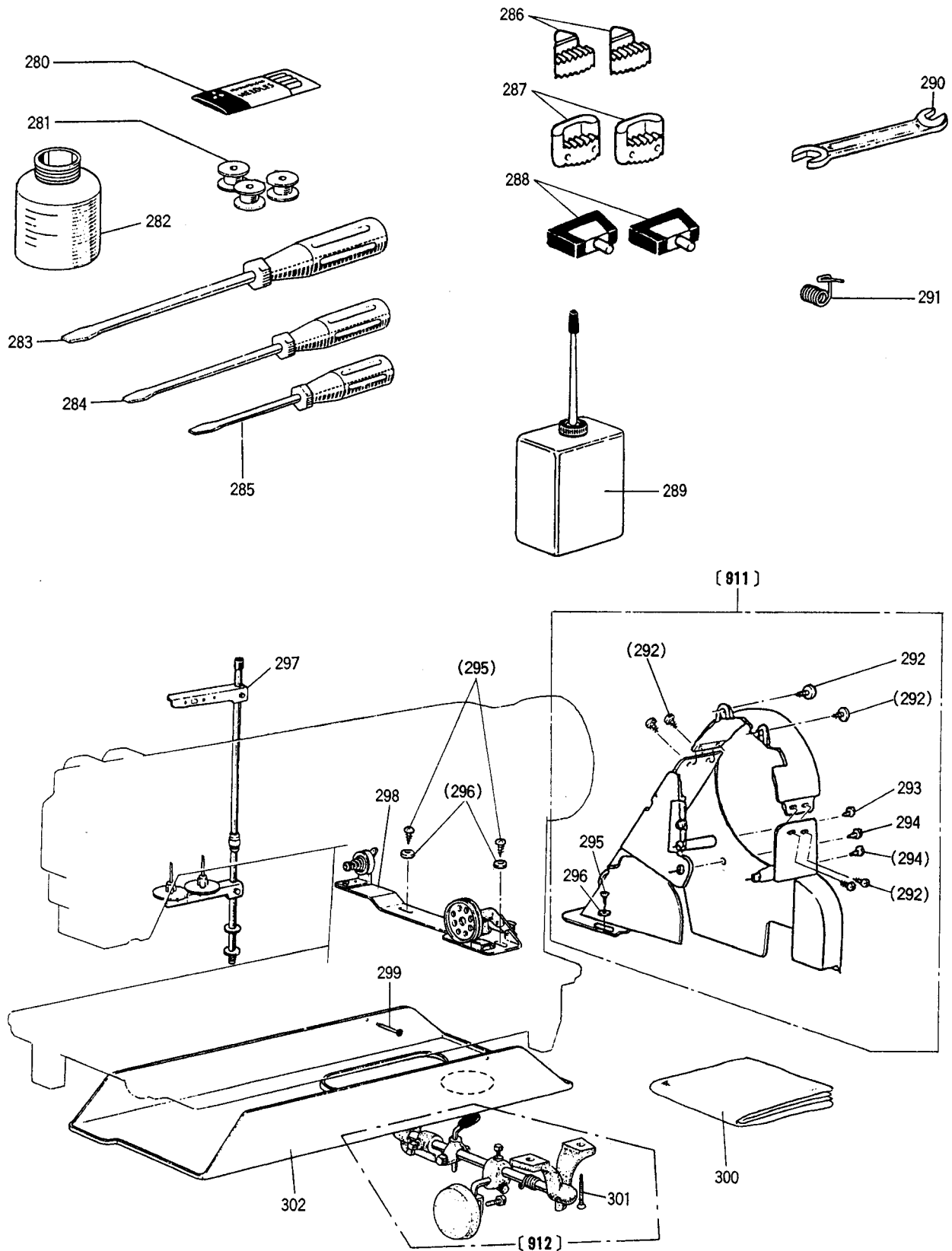


F 給油機構

OIL LUBRICATION MECHANISM

Fig. 変更 部品コード		部品名	Description	使用数	
No.	Mod			Parts.No.	Amt. Reg.
				BOB	
F240		M90908003	マルヒラネジ	Screw 9/64(40)x6	1
F241		MG33A0138	オイルタンク	Oil reservoir	1
F242		MG33A0740	フェルト	Felt	1
F243		MG33E0688	ハ°イ°ヒモクミタテ	Oil pipe & wick complete	1
F244		MF06A1620	コテヨウハント°SKB-1M	Band SKB-1M	2
F245		M90357037	Pサラタツビ°ソク°ネジ V 3X8	Screw 3x8	2
F246		M91109004	サ°カ°ネツキフ°ラマイネジ	Screw 11/64(40)x8	7
F247		MG33A0134	フ°ラフタミキ	Cap for oiler(right)	1
F248		MG33A1740	フェルト	Felt	2
F249		MG33A2740	フェルト	Felt	1
F250		MF10E3148	ヒモ 3DX180	Oil wick	2
F251		MG33A1138	オイルタンクミキ	Oil reservoir(right)	1
F252		M90573080	ゴムセシ	Rubber plug φ5.7	2
F253		M90531037	P ナハ°ネジ 5X14	Screw M5x14	2
F254		MG33A0780	ホルタ	Oil pipe holder	1
F255		M91106004	フ°ラマイネジ	Screw 11/64(40)x8	1
F256		MG30A0740	フェルト	Felt	2
F257		MN10A4742	フタ	Cap for oiler	3
F258		MF10A2740	フェルト	Felt	1
F259		MG33E0601	トリツケイタヒモクミタテ	Oil braid fitting plate	1
F260		M90939002	ヒラネジ	Screw 9/64(40)x11	2
F261		MG50A0688	ハ°イ°	Oil pipe	1
F262		MG42A3731	ハ°イ°	Oil pipe	1
F263		M91103045	ナット	Nut 11/64(40)	1
F264		MF10A0689	ハ°イ°ホルタ	Pipe holder	1
F265		M91111004	フ°ラマイネジ	Screw 11/64(40)x10	1
F266		MG42B0400	ヒモ	Oil wick	3
F267		MG33A0688	ハ°イ°	Oil pipe	1
F268		MG50A2740	フェルト	Felt	1
F269		MG43A0689	センサ°イクハ°ネ	Pipe holder	1
F270		MG42A2691	カ°スケツト	Gasket for oil reservoir	1
F271		MG50A0139	フタ	Oil reservoir cover	1
F272		MG50A0257	オサエイタ	Plate	1
F909		MG33E0711	ハク°ルマハ°コウエクミタテ	Arm shaft bevel gear box complete	1
F910		MG33E0712	ハク°ルマハ°コンタクミタテ	Hook shaft bevel gear box complete	1

G 付属品
ACCESSORIES



G 付属品
ACCESSORIES

Fig. 変更 部品コード				使用数	
No.	Mod	Parts.No.	部品名	Description	Amt. Reg.
G280		MG33E0128	ハリセット	Needle set(DPX17#22)	1
G281		MF25B0123	ホビーン	Bobbin	3
G282		MG33A0130	アブラビン	Oil pot	1
G283		MG33A0608	ドライバ-(タイ)	Screw driver(large)	1
G284		MF06A0608	ドライバ-(手ユウ)	Screw driver(middle)	1
G285		MF06A1608	ドライバ-(シヨウ)	Screw driver(small)	1
G286		MG51A1419	ホウシンゴム	Vibration preventing rubber	2
G287		MG51A0419	ホウシンゴム	Vibration preventing rubber	2
G288		MF01E0418	チヨウハンセット	Table hinge with rubber cushion	2
G289		MG33A0137	アブラサシ 18	Oil with oiler	1
G290		MG33A0479	スパナ マルカタ	Spanner	1
G291		MF12B0187	イトリハネ	Thread take-up spring	1
G292		M91109004	サカネツキフライネジ	Screw 11/64(40)x8	6
G293		M91072004	SW-PWツキPナネジ	Screw SW-PW M4X0.7X14	1
G294		M91508004	フライネジ	Screw 15/64(28)x8	2
G295		M90401041	マルモクネジ	Screw 4.5x20	4
G296		M70517050	ミカキサカネ	Washer 5	4
G297		MF33E0193	イトタテアイセット	Thread stand assy	1
G298		MN69E0190	イトマキシカケ	Bobbin winder assy.	1
G299		MQ80A0375	クキ N25	Nail N25	10
G300		MG33A0734	ビニールカバー	Vinyl cover	1
G301		M90404041	サラモクネジ 4.5X25	Screw 4.5x25	4
G302		MG42E0131	アブラウケクミタテ	Oil reservoir assy.	1
G911		MG33E0776	ベルトカバーセット	Belt cover assy.	1
G912		MG33E0727	ヒサアケシカケセット	Knee lifter assy.	1