

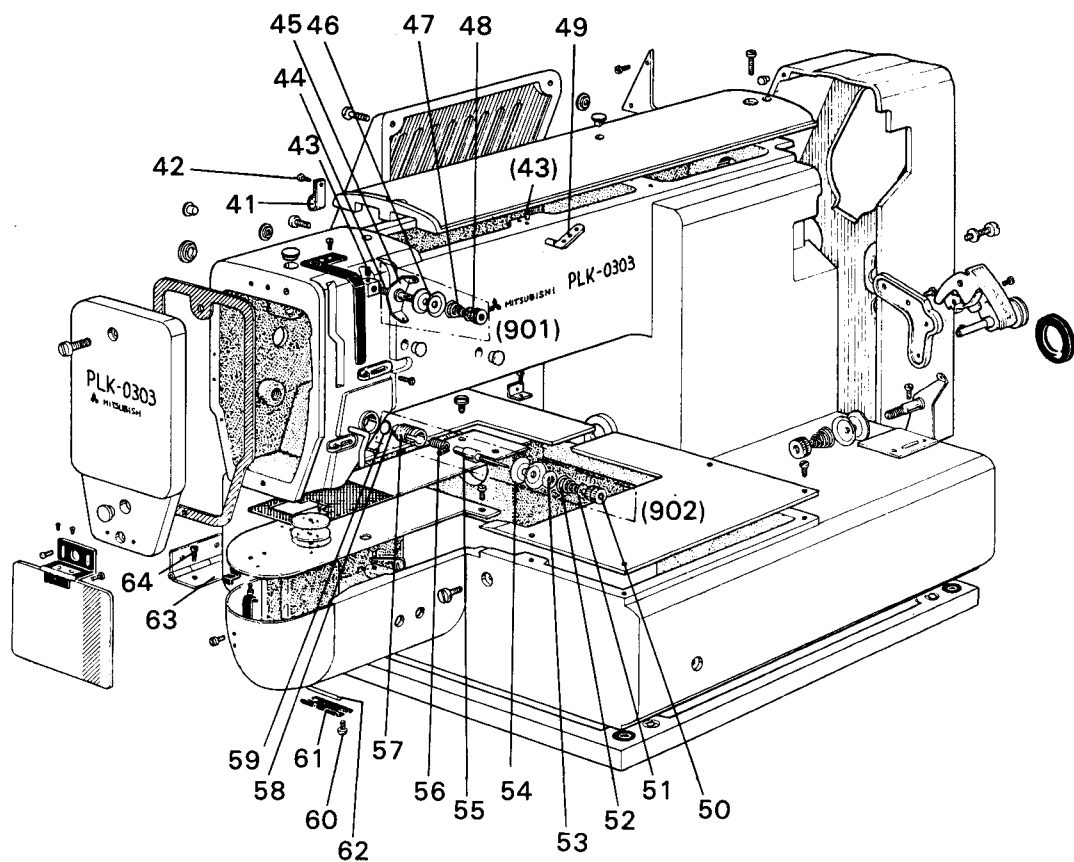
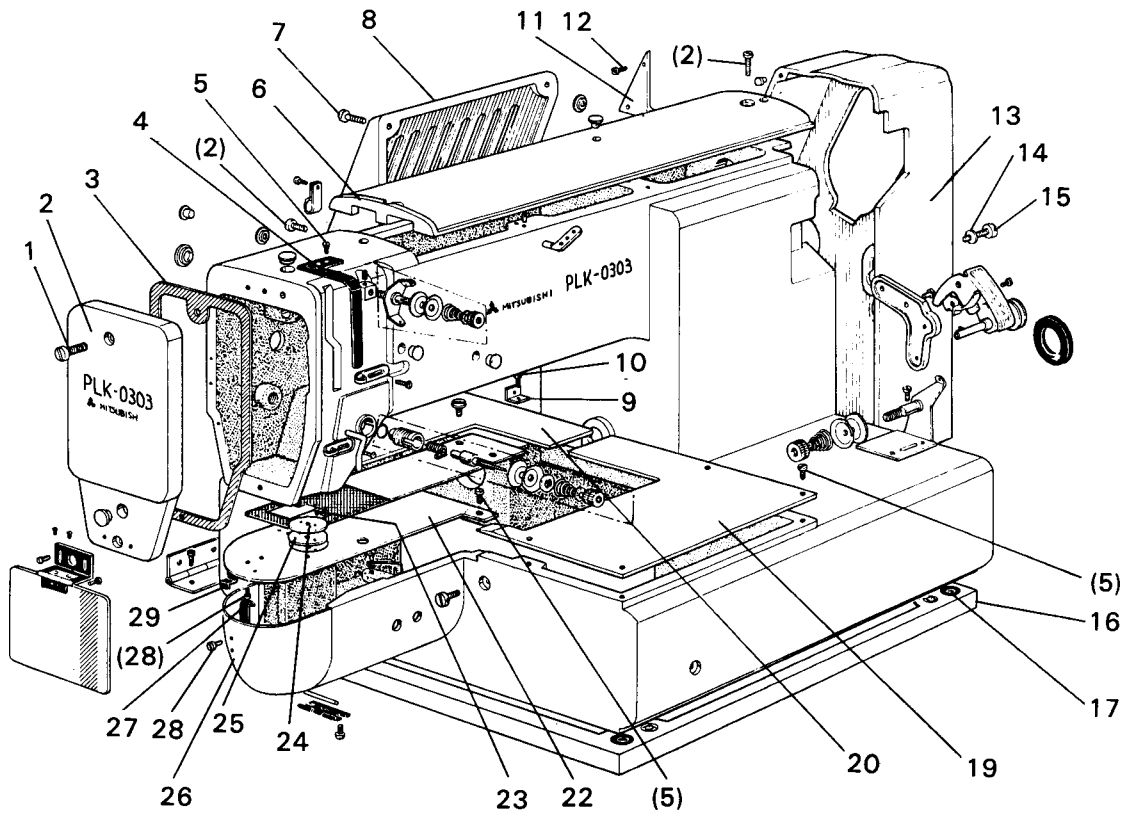
三菱工業用ミシン部品カタログ

MITSUBISHI Industrial Sewing Machine Parts Catalog

Model PLK-0303

目次	INDEX	Page
① 全 体 構 成	Construction.....	1
② 頭	Head.....	2
2.1 本 体 関 係	Arm bed & its accessories	2
2.2 縫 機 構	Sewing mechanism.....	6
2.3 X-Y 機 構	X-Y mechanism.....	8
2.4 押 エ 機 構	Work holder mechanism.....	10
2.5 糸 切 機 構	Knife actuating mechanism.....	12
2.6 ワ イ パ ー 機 構	Wiper mechanism.....	16
2.7 給 油 配 線 関 係	Lubrication & wiring connection mechanism.....	18
2.8 検 出 器	Synchronizer mechanism.....	20
③ 制 御 盤	Control box.....	22
④ テ ー ブ ル	Table & stand.....	24
⑤ 付 属 品	Accessories.....	26
⑥ オ プ シ ョ ン パ ー ツ	Option parts	28

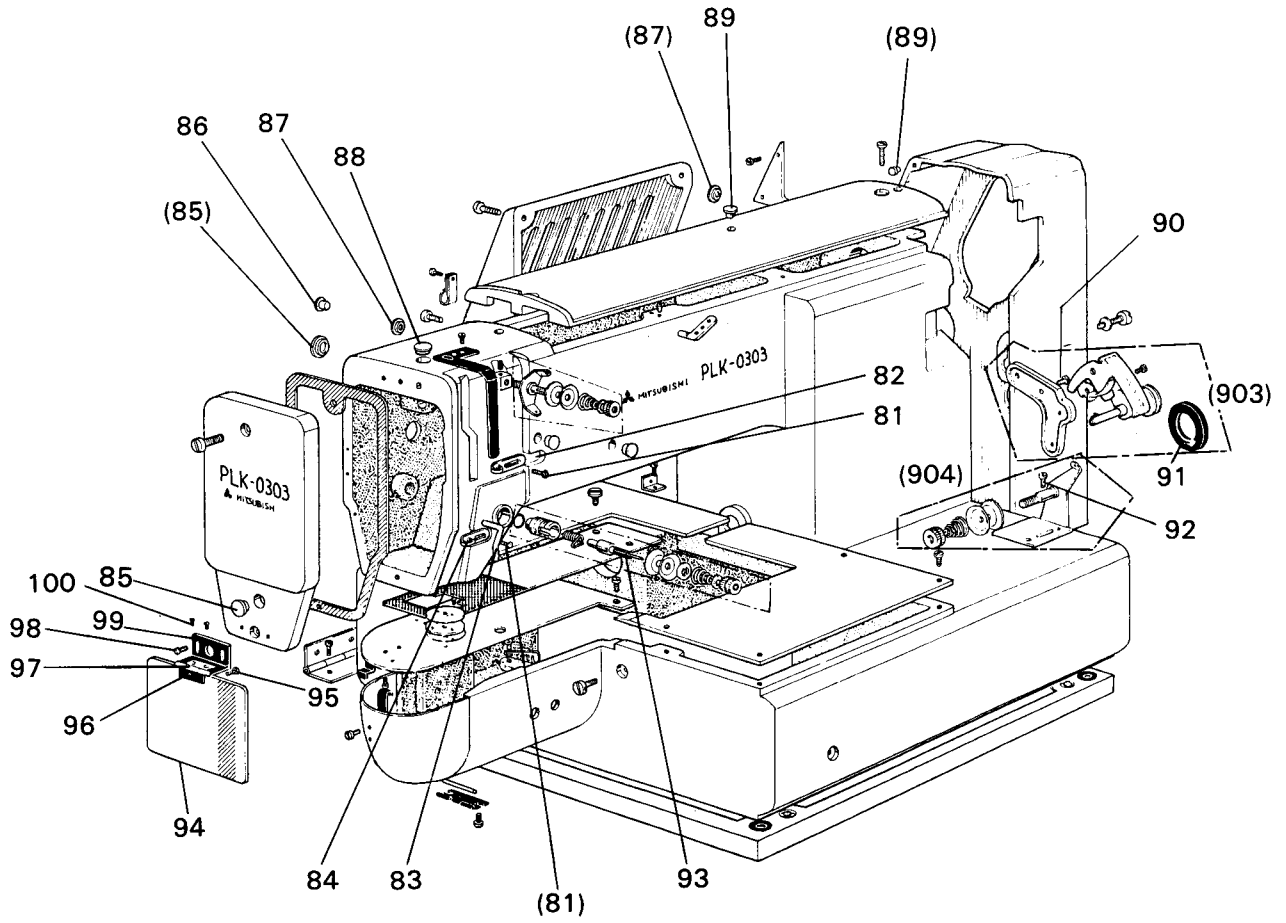
2-1 本体関係
 ARM BED & ACCESSORIES



2-1 本体関係 ARM BED & ACCESSORIES

Fig. No.	部品コード Part. No.	部 品 名	Description	使用 個数 Amt. Req.	資 材 コ ー ド Code. No.
1	MS 04A0 830	面 板	Face plate	1	A140D411H01
2	M9 1101 004	ブライマネジ $\frac{1}{4}$ (40)×9	Screw $\frac{1}{4}$ (40)×9	6	W466810H01
3	MS 01A0 691	ガスケット	Gasket	1	W349789H01
4	MS 01A0 584	天 秤 カ バ ー	Thread take-up cover	1	W488556H01
5	M9 1110 002	平 ネ ジ $\frac{1}{4}$ (40)×8	Screw $\frac{1}{4}$ (40)×8	13	W500294H01
6	MS 01A0 600	ト ッ プ カ バ ー	Top cover	1	W231572H02
7	M9 1113 002	平 ネ ジ $\frac{1}{4}$ (40)×15	Screw $\frac{1}{4}$ (40)×15	4	W500182H01
8	MS 01A0 339	モ ー タ ー カ バ ー	Motor cover	1	W115633H02
9	MS 01A0 601	カ バ ー 取 付 板	Adapter	2	W488561H01
10	M9 1110 002	平 ネ ジ $\frac{1}{4}$ (40)×8	Screw $\frac{1}{4}$ (40)×8	2	W500294H01
11	MS 03A0 339	カ バ ー 板	Cover plate	1	A140D554H01
12	M9 1101 004	ブライマネジ $\frac{1}{4}$ (40)×9	Screw $\frac{1}{4}$ (40)×9	2	W466810H01
13	MS 03A0 776	ベ ル ト カ バ ー	Belt cover	1	A120B070H02
14	M9 0550 050	座 金 5	Washer 5	1	S913N040P05
15	M9 0503 037	P ナ ベ ネ ジ M5×70	Screw M5×70	1	S900N015P62
16	MS 01A0 776	ベ ー ス	Base	1	W115635H01
17	ML 10A0 417	ゴ ム ワ	Rubber cushion	2	W501991H01
18					
19	MS 01A2 339	X Y カ バ ー (右)	X, Y cover (R)	1	W349784H02
20	MS 01A3 339	X Y カ バ ー (左)	X, Y cover (L)	1	W349785H02
21					
22	MS 01A0 470	ス ベ リ 板	Slide plate	1	W349808H01
23	M9 0612 002	平 ネ ジ $\frac{3}{8}$ (56)×1.8	Screw $\frac{3}{8}$ (56)×1.8	2	W488893H01
24	MS 01A1 101	針 板 $\phi 2.2$	Needle plate $\phi 2.2$	1	W488910H02
25	MS 01A1 476	ス ペ ー サ	Spacer	1	W488940H01
26	MS 01A4 339	シリンダーカバー	Cylinder cover	1	W349788H01
27	MS 01A0 361	カ ケ 金	Latch	1	W488566H01
28	M9 0906 003	丸 平 ネ ジ $\frac{1}{4}$ (40)×3.2	Screw $\frac{1}{4}$ (40)×3.2	4	W501582H01
29	MS 01A0 192	板 バ ネ	Leaf spring	1	W488565H01
41	MS 01A0 620	ナイロンクリップ	Clamper	3	S452001H04
42	M9 1110 002	平 ネ ジ $\frac{1}{4}$ (40)×8	Screw $\frac{1}{4}$ (40)×8	2	W500294H01
43	M9 1108 001	ト メ ネ ジ $\frac{1}{4}$ (40)×5.5	Screw $\frac{1}{4}$ (40)×5.5	2	B503846H01
901	MF 90E0 550	ブリテンション (組)	Pre-tension complete	1	W487036G02
44	MF 90A0 553	調 子 棒	Thread tension stud	1	W487037H01
45	MF 90A0 181	糸 案 内	Thread guide	1	W487038H01
46	MF 10A1 555	調 子 皿	Thread tension discs	2	W501636H01
47	MF 36A0 245	円 錐 バ ネ	Thread tension spring	1	W462881H01
48	M9 1101 046	ツ マ ミ ナ ッ ト	Thumb nut	1	W501637H01
49	MF 10A0 180	糸 案 内	Thread guide	1	B409034H01
902	MS 04E0 210	上 糸 調 節 器 (組)	Thread tension regulator complete	1	W346065G05
50	M9 1608 046	調 節 ナ ッ ト (上糸調節器)	Thumb nut	1	W476469H01
51	MT 60A0 802	回 り 止 メ (")	Thumb nut revolution stopper	1	W476470H01
52	MN 10A3 245	円 錐 バ ネ (") (標準)	Thread tension spring	1	W461785H01
53	MM 11A0 556	調 子 皿 押 エ (")	Thread tension releasing discs	1	W477611H01
54	MF 10A0 555	調 子 皿 (")	Thread tension discs	2	W444059H01
55	MF 10A0 553	調 子 棒 (")	Thread tension stud	1	B419178H01
56	MF 10A0 187	糸 取 リ バ ネ (") (標準)	Thread take-up spring	1	W486372H01
57	MF 10A0 709	ブ ッ シ ュ (")	Thread tension regulator	1	W453140H01
58	M9 0901 002	平 ネ ジ $\frac{1}{4}$ (40)×4	Screw $\frac{1}{4}$ (40)×4	1	W500741H01
59	M9 1501 085	オ リ ン グ S15	O-ring S15	1	P648001X01
60	M9 0906 003	平 ネ ジ $\frac{1}{4}$ (40)×3.2	Screw $\frac{1}{4}$ (40)×3.2	2	W501582H01
61	MS 01A0 739	ヒ ン デ 板	Hinge plate	1	W488558H01
62	M9 0216 060	ピ ン $\phi 2 \times 2.3$	Pin	1	W500780H01
63	MS 04A0 560	蝶 番	Hinge	2	A130C004G01
64	M9 4001 037	P 皿 ネ ジ M5×12	Screw M5×12	8	S900N115P12

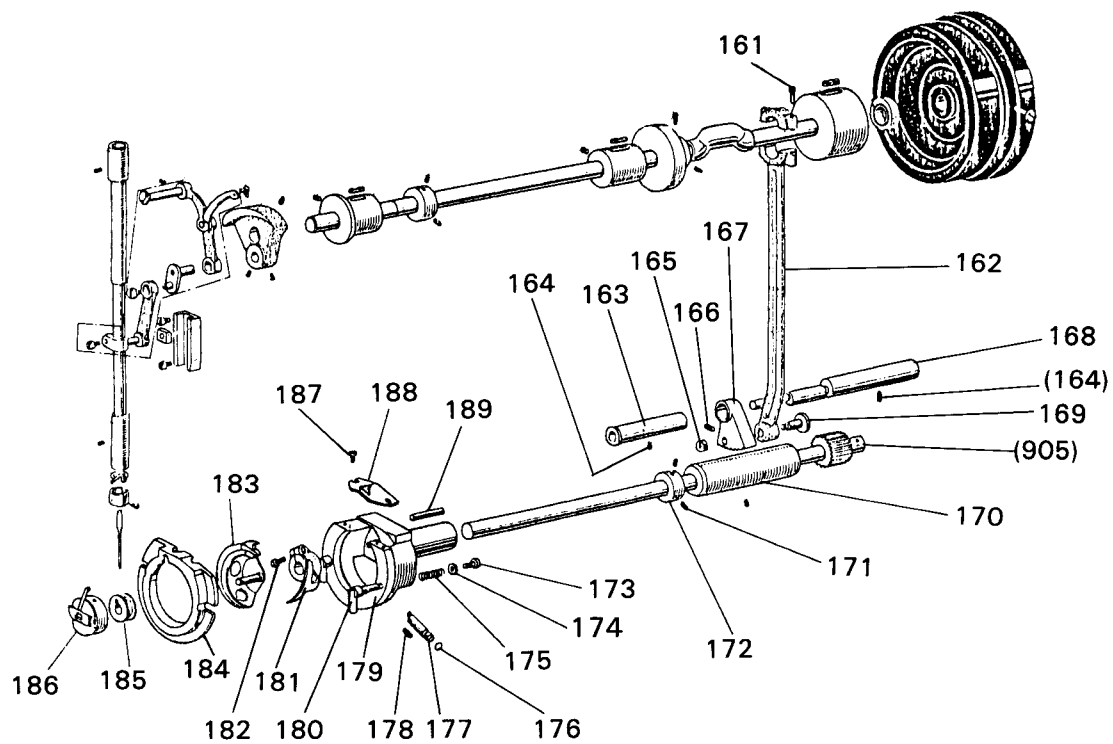
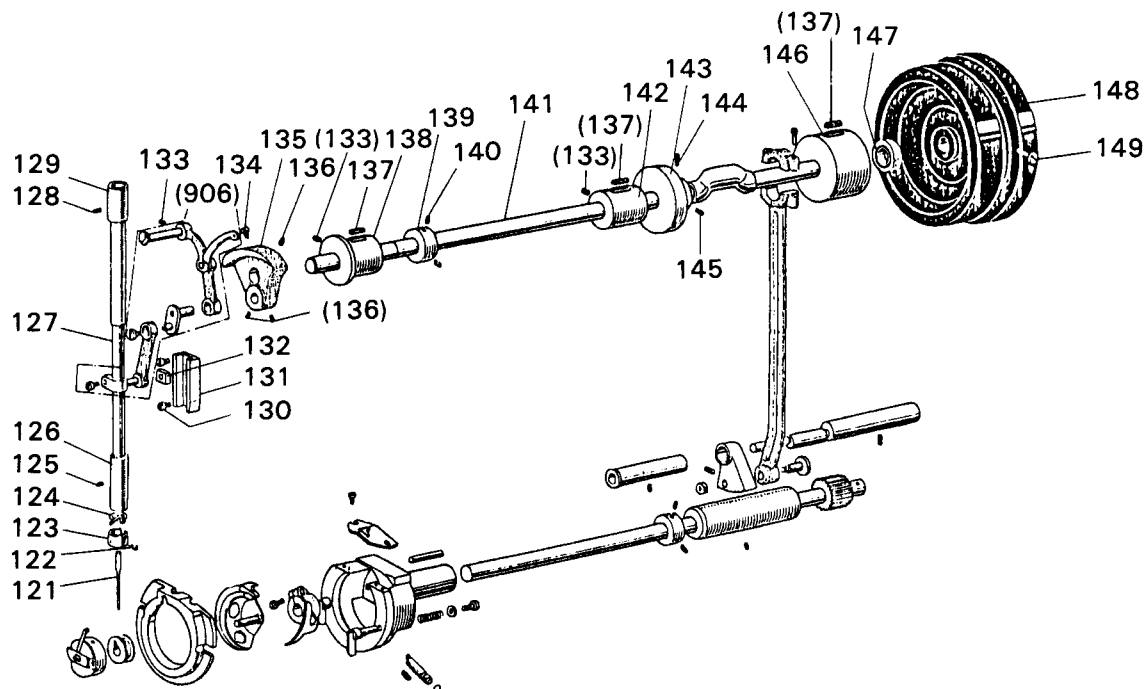
2-1 本体関係
ARM BED & ACCESSORIES



2-1 本体関係 ARM BED & ACCESSORIES

Fig. No.	部品コード Parts No.	部品名	Description	使用 個数 Amt. Req.	資材コード Ref. No.
81	M9 0909 003	丸平ネジ	$\frac{3}{8}$ (40)×6	2	W501901H01
82	MF 80A0 181	糸案内	Thread guide	1	W483484H01
83	MF 70A1 180	糸案内	Thread guide	1	W481679H01
84	MF 10A0 181	糸案内	Thread guide	1	W452151H01
85	M9 1900 080	ゴム栓	ϕ 19	2	W501374H01
86	M9 0880 080	ゴム栓	ϕ 8.8	6	W501320H01
87	M9 1180 080	ゴム栓	ϕ 11.8	2	W502069H01
88	M9 0081 080	ゴム栓	ϕ 8.8	1	W502944H01
89	M9 0570 080	ゴム栓	ϕ 5.7	8	W502078H01
90	M9 1112 002	平ネジ	$\frac{3}{8}$ (40)×12	2	W501889H01
903	MS 03E0 190	糸巻装置	Bobbin winder complete	1	A190D038P01
91	MS 03A0 417	ゴム輪	Rubber ring	1	A140D329H01
92	M9 1118 002	平ネジ	$\frac{3}{8}$ (40)×10	1	B509061H01
904	MS 01E0 180	糸案内	Thread guide	1	P979001X01
93	M9 0204 060	ピン	(糸調節器)	1	B509216H01
94	MS 01A0 160	アイガード	Eye guard	2	W488562H01
95	M9 0806 002	平ネジ	$\frac{1}{8}$ (44)×6	2	B508857H01
96	MS 01A0 477	ストッパー	Stopper	1	W488564H01
97	MS 01A1 739	ヒンジ	Hinge	1	W488942G01
98	M9 1110 002	平ネジ	$\frac{3}{8}$ (40)×8	2	W500294H01
99	MS 01A1 601	アイガード取付板	Adapter	2	W488563H01
100	M9 0804 002	平ネジ	$\frac{1}{8}$ (44)×3.5	2	B503897H01

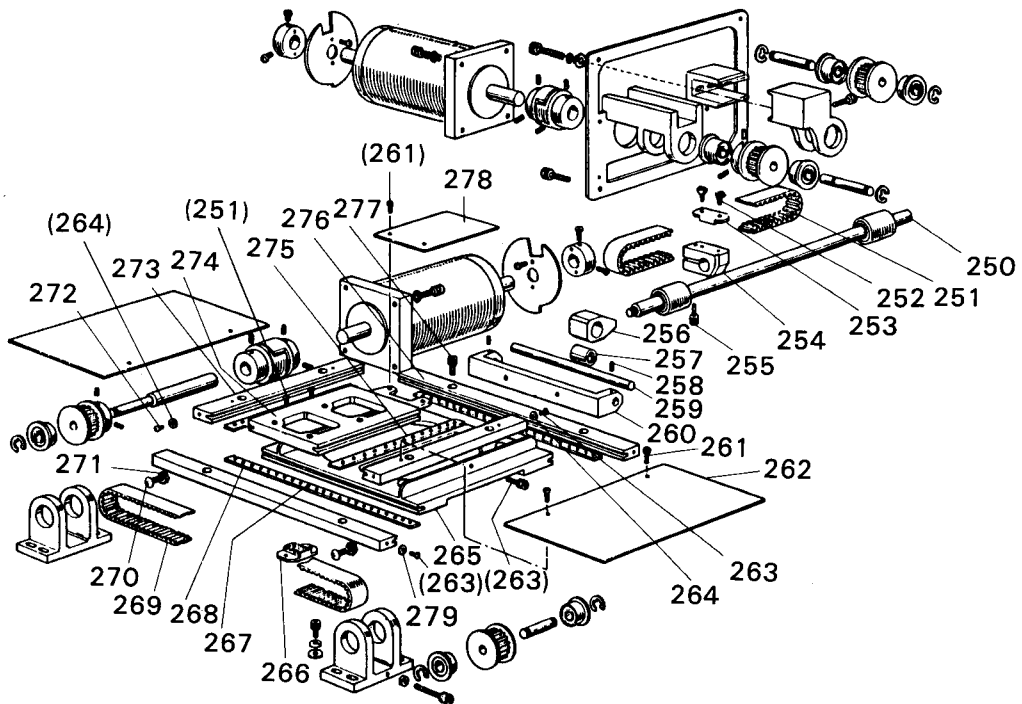
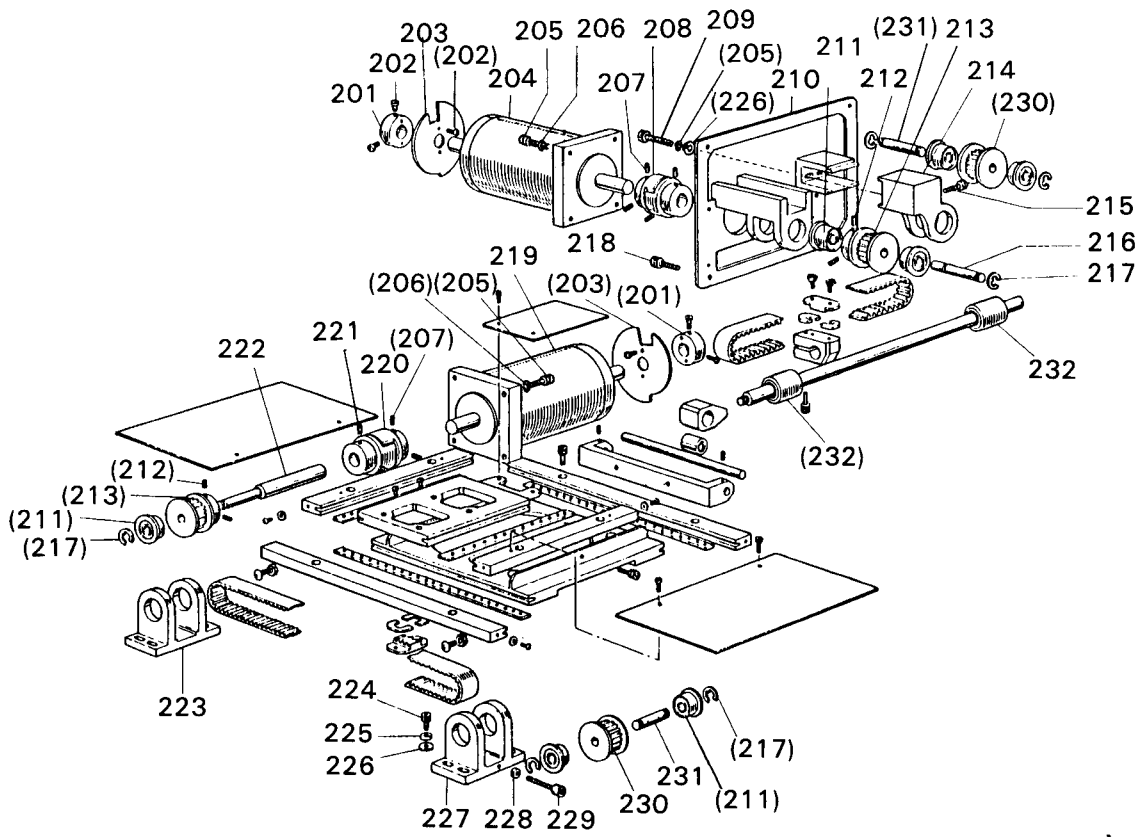
2-2 縫 機 構
SEWING MECHANISM



2-2 縫 機 構 SEWING MECHANISM

Fig. No.	部品コード Parts. No.	部 品 名	Description	使用 個数 Amt. Req.	資 材 コー ド Code. No.
121	MV 14A1 128	ミ シ ン 針	DP×5-16	1	S970004H05
122	M9 0815 002	平 ネ シ	1/8(44)×4.5	1	W484210H01
123	MF 21D0 181	糸 案 内		1	W468259H01
124	MF 10A1 181	糸 案 内		1	W502073H01
125	M9 1102 001	ト メ ネ シ	1/4(40)×2.7	1	W500489H01
126	MG 30A0 664	針 棒 メ タ ル	(下)	1	W487002H01
127	MS 01A0 660	針 棒		1	W488567H02
128	M9 1502 001	ト メ ネ シ	1/4(28)×3	1	B509349H01
129	MS 01A0 663	針 棒 メ タ ル	(上)	1	W488568H02
130	M9 1110 002	平 ネ シ	1/4(40)×8	2	W500294H01
131	MS 01A0 155	案 内 台		1	W488569H01
132	MF 10A0 325	角 駒		1	W443934H01
133	M9 1516 001	ト メ ネ シ	1/4(28)×13	4	W500006H01
906	MS 01E0 580	天 秤 針 ク (組)		1	W349790G01
134	M9 1802 006	棒 先 平 ネ シ		1	B503851H01
135	MS 01A0 383	ク ラ ン ク		1	W488570H02
136	M9 1601 001	ト メ ネ シ	1/4(40)×6	3	B504016H01
137	MF 60A2 740	フ ェ ル ト		3	W501524H01
138	MF 60A0 232	上 軸 メ タ ル	(左)	1	W464011H01
139	MF 70A0 352	カ ラ		1	W476422H01
140	M9 1602 001	ト メ ネ シ	1/4(40)×4	2	W500036H01
141	MS 03A0 230	上 軸		1	A130C228H01
142	MG 41B0 234	上 軸 メ タ ル	(中)	1	W481617H01
143	MS 01A0 350	糸 切 カ ム		1	W488981G01
144	M9 1602 005	ト メ ネ シ 棒 先	1/4(40)	1	W502914H01
145	M9 1607 001	ト メ ネ シ	1/4(40)×4	1	W478184H01
146	MS 01A0 233	上 軸 メ タ ル	(右)	1	W488571H01
147	M9 1473 086	オ イ ル シ ー ル		1	W481476H01
148	MF 10A0 682	プ ー リ ー		1	W453500H01
149	M9 1502 002	平 ネ シ	1/4(28)×12	2	W500509H01
161	M9 1203 002	平 ネ シ	3/8(28)×15	2	B509178H01
162	MS 01A0 956	連 接 棒		1	W349792H01
163	MS 01A0 833	メ タ ル		1	W488573H01
164	M9 1508 001	ト メ ネ シ	1/4(28)×8	2	B509088H01
165	M9 1802 045	ナ ッ ト		1	B508961H01
905	MS 01E0 450	下 軸 (組)		1	W488892G01
166	M9 5004 021	6 角 穴 付 ト メ ネ シ	M5×5	1	S901N310P05
167	MS 01A0 508	セ ク タ ー 齒 車		1	W349793H01
168	MS 01A0 891	揺 動 軸		1	W488572H01
169	M9 1807 015	段 付 平 ネ シ		1	W501406H01
170	MS 01A1 833	メ タ ル		1	W488575H01
171	M9 1506 001	ト メ ネ シ	1/4(28)×6	2	B509087H01
172	MM 11A0 352	カ ラ		1	W446142H01
173	M9 0802 003	丸 平 ネ シ	1/8(44)×4.5	2	W502074H01
174	M9 0311 050	座 金 3		2	S913N010P02
175	MS 01A0 572	ツ ル マ キ バ ネ		2	W488577H01
176	M9 0500 085	オ リ ン グ		1	S932N110P03
177	MS 01A0 761	偏 心 ビ ン		1	W488580H01
178	M9 1502 002	平 ネ シ	1/4(28)×12	1	W500509H01
179	MS 01A0 121	外 蓋		1	W349794H01
180	MS 01A0 950	中 蓋 押 エ レ バ ー		2	W488578G01
181	MS 01A0 611	ド ラ イ バ ー		1	W349795H01
182	M9 5001 021	6 角 穴 付 ボ ル ト	M5×16	1	S903N210P16
183	MS 01A0 120	中 蓋		1	P975044X01
184	MS 01A0 616	中 蓋 押 エ		1	W349796H02
185	MS 01A0 123	ボ ビ ン		1	P976029X01
186	MS 01A0 125	ボ ビ ン ケ ー ス		1	P976028X01
187	M9 0853 002	平 ネ シ	1/8(40)×4	2	W488579H01
188	MS 01A0 329	カ マ 糸 案 内		1	W488938H02
189	M9 0001 060	平 行 ビ ン		1	S921N134P18

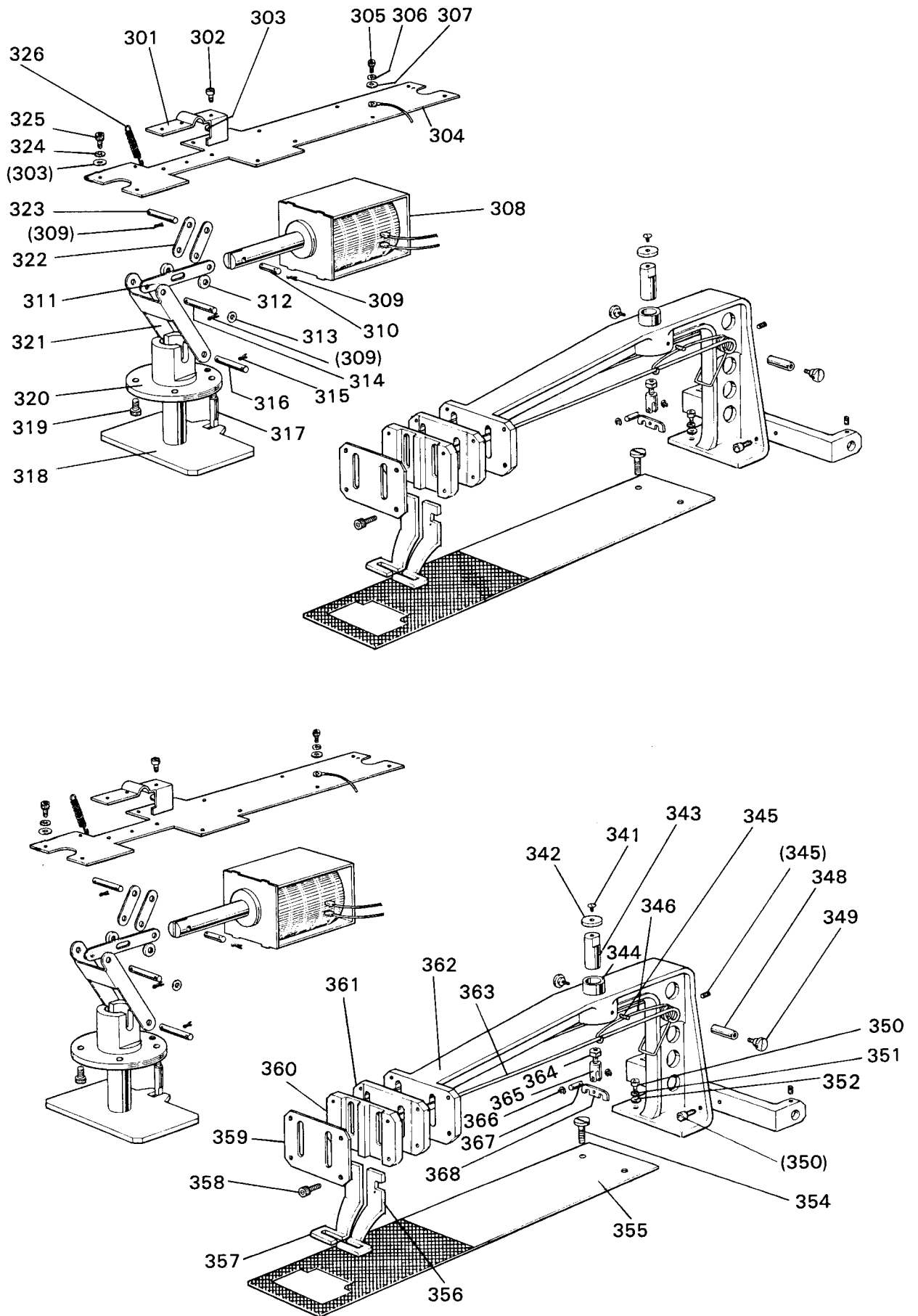
2-3 X-Y 機構
X-Y MECHANISM



2-3 X-Y 機構 X-Y MECHANISM

Fig. No.	部品コード Parts. No.	部品名	Description	使用 個数 Amt. Req.	資材コード Ref. No.
201	MS 01A0 352	カラ	Collar	2	W488581H01
202	MS 0910 003	丸平ネジ $\frac{3}{4}$ (40)×7	Screw $\frac{3}{4}$ (40)×7	8	B509270H01
203	MS 01A0 407	検出板	Detector disc	2	W488582H01
204	M9 5007 095	バルスマーター (Y)	Motor complete (Y)	1	W349797G06
205	M9 4003 021	六角穴付ボルト M4×12	Bolt M4×12	8	S903N219P36
206	M9 0101 053	バネ座金	Spring washer	8	S913N210P04
207	M9 4006 021	六角穴止メネジ M4×6	Screw M4×6	8	S901N319P11
208	MS 01A1 364	カップリング	Coupling	1	W488583H01
209	M9 5005 021	六角穴付ボルト M5×45	Bolt M5×45	2	S903N210P45
210	MS 01A0 603	Yモーター台	Motor adapter (Y)	1	W231574H03
211	M9 1001 075	マイクロベアリング	Bearing	8	P980016X01
212	M9 4001 021	六角穴付ボルト M4×6	Bolt M4×6	4	S903N219P33
213	MS 01A0 769	歯形ベルト車	Cog pulley	2	W488589H02
214	MS 01A0 758	ブラケット	Bracket	1	W488586H01
215	M9 5006 021	六角穴付ボルト M5×30	Bolt M5×30	1	S903N210P30
216	MS 01A0 390	Y駆動軸	Shaft	1	W488590H01
217	M9 0511 065	Eガタ止メ輪 6	Retaining ring 6	8	S922N210P60
218	M9 4003 021	六角穴付ボルト M4×12	Bolt M4×12	4	S903N219P36
219	M9 5008 095	バルスマーター (X)	Motor complete (X)	1	W349797G05
220	MS 01A0 364	カップリング	Coupling	1	W488583H02
221	M9 4013 021	六角穴付トメネジ M4×5	Crew M4×5	2	S901N319P10
222	MS 01A2 390	X駆動軸	Shaft	1	W488597H02
223	MS 01A1 758	ブラケット	Bracket	1	W349798H01
224	M9 5001 021	六角穴付ボルト M5×16	Bolt M5×16	8	S903N210P16
225	M9 0102 053	バネ座金	Spring washer	10	S913N210P05
226	M9 0550 050	座金	Washer	10	S913N040P05
227	MS 01A2 758	ブラケット	Bracket	1	W349799H01
228	M9 1373 045	ナット M5	Nut M5	1	S910N010P05
229	M9 5007 021	六角穴付ボルト M5×40	Bolt M5×40	1	S903N210P40
230	MS 01A1 767	歯形ベルト車	Cog pulley	2	W488585H02
231	MS 01A0 454	軸	Shaft	2	W488584H01
232	M9 1002 070	LMボール LM-10UU	Bearing LM-10UU	2	P980017X01
250	MS 01A1 390	Y駆動軸	Shaft	1	W488587H01
251	MS 01A1 523	タイミングベルト (Y)	Cog belt (Y)	1	P980020X01
252	M9 4001 037	P皿ネジ M4×12	Screw M4×12	4	S900N114P12
253	MS 01A0 778	ベルト押エ (Y)	Belt clamber (Y)	1	W488591H02
254	MS 01A0 781	Yベルト台	Belt holder	1	W488593H01
255	M9 5001 021	六角穴付ボルト M5×16	Bolt M5×16	1	S903N210P16
256	MS 01A0 692	軸受ハウジング	Bearing housing	1	W488594G01
257	M9 1001 070	LMボール LM-8SUU	Bearing LM-8SUU	1	P980018X01
258	M9 4006 021	六角穴付トメネジ M4×6	Screw M4×6	2	S901N319P11
259	MS 01A1 454	軸	Shaft	1	W488595H02
260	MS 01A0 455	軸支エ	Bracket	1	W488596H02
261	M9 0906 002	平ネジ $\frac{3}{4}$ (40)×4.5	Screw $\frac{3}{4}$ (40)×4.5	6	W500791H01
262	MS 01B0 339	Xカバー板	Cover plate (X)	2	W488885H01
263	M9 4001 021	六角穴付ボルト M4×8	Bolt M4×8	7	S903N219P33
264	M9 0450 050	座金	Washer	12	S913N040P04
265	MS 01B0 957	X移動レース	Movable race (X)	1	W349800H02
266	MS 01A1 778	ベルト押エ (X)	Belt clamber (X)	1	W488588H02
267	M9 8008 070	鋼球 $\frac{5}{32}$	Steel ball $\frac{5}{32}$	62	S897N010P12
268	MS 01A0 914	リテーナ (X)	Retainer (X)	2	W488599H01
269	MS 01A0 523	タイミングベルト (X)	Cog belt (X)	1	P980019X01
270	M9 0440 037	Pナベネジ M4×16	Screw M4×16	2	S900N014P16
271	M9 1003 045	ナット	Nut	2	S910N010P04
272	M9 0406 037	Pナベネジ M4×6	Screw M4×6	2	S900N014P06
273	MS 01A1 957	Y固定レース	Fixed race (Y)	2	W488800H02
274	MS 01B1 957	Y移動レース	Movable race (Y)	1	W488801H02
275	MS 01A1 914	リテーナ (Y)	Retainer (Y)	2	W488802H01
276	MS 01A0 957	X固定レース	Fixed race (X)	2	W488598H01
277	M9 4003 021	六角穴付ボルト M4×12	Bolt M4×12	8	S903N219P36
278	MS 01CO 339	Yカバー板	Cover plate (Y)	1	W488886H01
279	M9 0407 050	座金	Washer	4	W469519H01

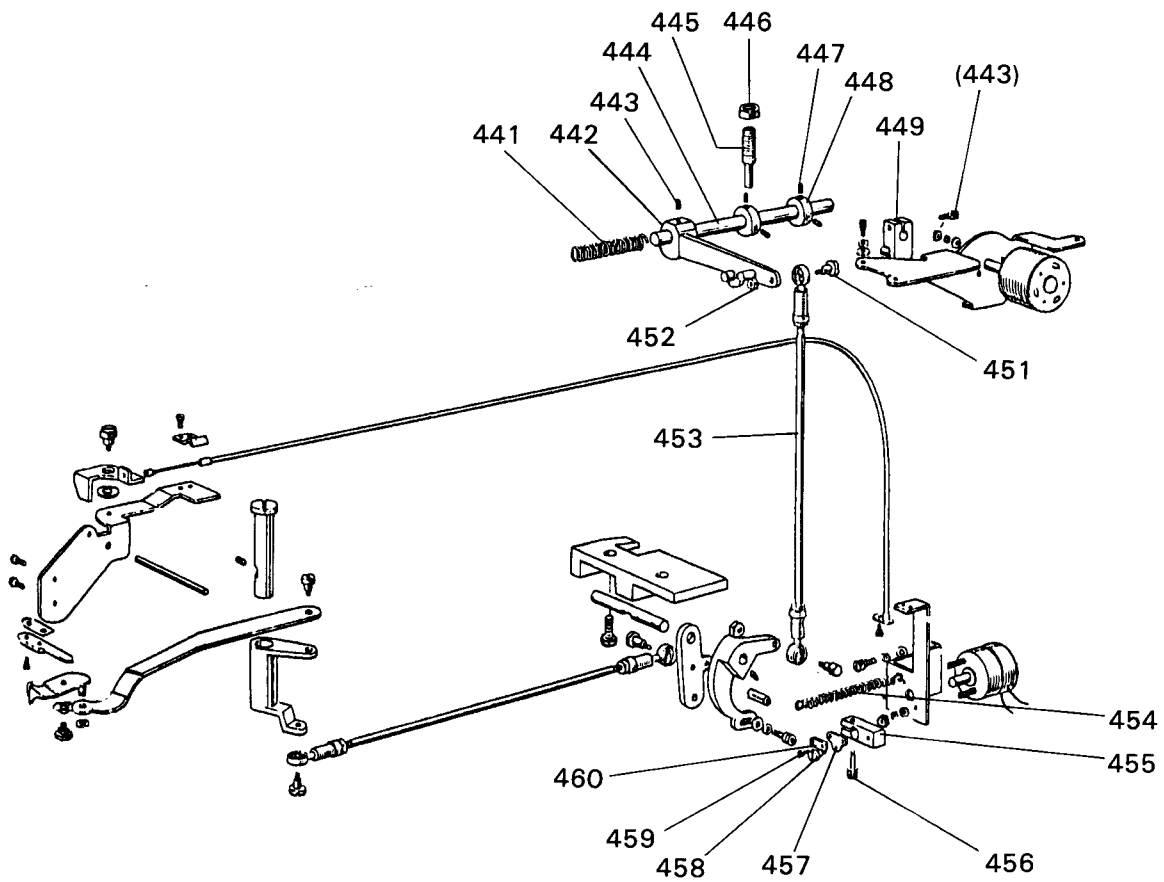
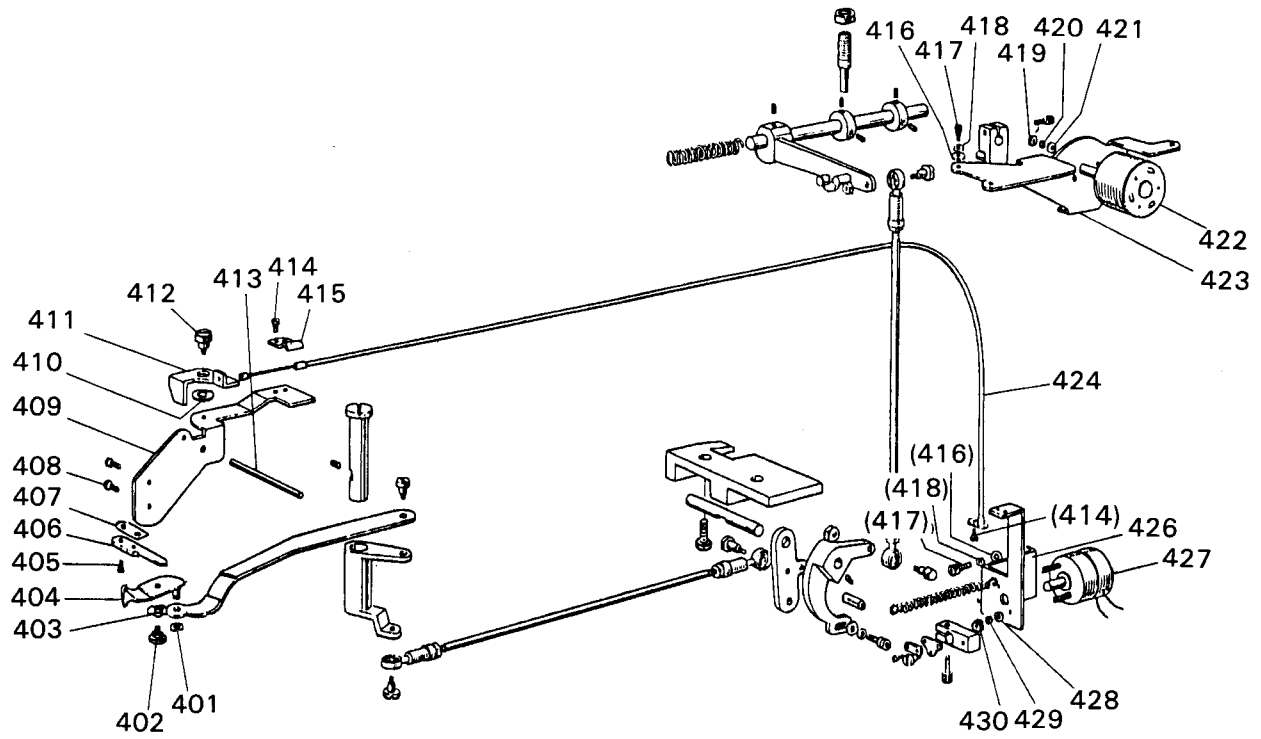
2-4 押工機構
 WORK HOLDER MECHANISM



2-4 押エ機構 WORK HOLDER MECHANISM

Fig. No.	部品コード Part. No.	部品名	Description	使用 個数 Amt. Req.	資材コード Code. No.
301	MS 03A0 732	ピン 押エ	Holder	1	A141D095H01
302	M9 1116 002	平ネジ $\frac{1}{4}$ (40)×8	Screw $\frac{1}{4}$ (40)×8	3	W501400H01
303	M9 0450 050	座金 4	Washer 4	9	S913N040P04
304	MS 01A0 509	ソレノイド台	Solenoid adapter	1	W349802H03
305	M9 3002 021	六角穴付ボルト M3×8	Bolt M3×8	4	S903N219P04
306	M9 0103 053	バネ座金 3	Spring washer 3	4	S913N210P02
307	M9 0312 050	座金 3	Washer 3	4	S913N040P02
308	M9 0000 095	ソレノイド	Solenoid	1	W488945H01
309	M9 0512 060	スナップピン 4	Snap pin 4	6	S921N020P04
310	M9 4002 060	ピン $\phi 4 \times 20.5$	Pin $\phi 4 \times 20.5$	1	W488818H03
311	MS 04A0 910	リンク	Link	1	A140D001H01
312	MS 01A1 352	カラ	Collar	2	W488825H01
313	MS 01A5 476	スペーサ	Spacer	1	W488901H01
314	M9 4004 060	ピン $\phi 4 \times 36$	Pin $\phi 4 \times 36$	1	W488818H04
315	M9 0513 060	スナップピン 6	Snap pin 6	2	S921N020P06
316	M9 6001 060	ピン $\phi 6 \times 31$	Pin $\phi 6 \times 31$	1	W488820H01
317	MS 01A0 802	回り止メ	Stopper	1	W488821H01
318	MS 01A0 257	押エ板	Presser plate	1	W488822H01
319	M9 4001 021	六角穴付ボルト M4×8	Bolt M4×8	4	S903N219P33
320	MS 01A0 267	押エ板メタル	Presser guide	1	W488823H01
321	MS 01A1 910	リンク	Link	1	W488824H01
322	MS 01A2 910	リンク	Link	2	W488826H01
323	M9 4003 060	ピン $\phi 4 \times 25$	Pin $\phi 4 \times 25$	1	W488818H01
324	M9 0101 053	バネ座金 4	Spring washer 4	6	S913N210P04
325	M9 4003 021	六角穴付ボルト M4×12	Bolt M4×12	6	S903N219P36
326	MS 03A0 572	ツルマキバネ	Spring	1	A140D023H01
341	M9 0330 037	P皿ネジ M3×8	Screw M3×8	1	S900N112P08
342	MS 01A0 457	摺動子	Slider	1	W488805H01
343	MS 01A0-262	押エ軸	Workholder shaft	1	W488806H01
344	MS 01A2 833	メタル	Bushing	1	W488816H01
345	M9 4006 021	六角穴付止メネジ M4×6	Screw M4×6	2	S901N319P11
346	MS 01A0 729	ヒバリネジ	Spring	1	W488815H02
347					
348	MS 01A0 260	押エバネ支エ	Spring holder	1	W488807H02
349	M9 1207 016	平ネジ段付 $\frac{3}{16}$ (28)	Screw $\frac{3}{16}$ (28)	2	W488808H01
350	M9 5002 021	六角穴付ボルト M5×10	Bolt M5×10	4	S903N210P10
351	M9 0102 053	バネ座金 5	Spring washer 5	2	S913N210P05
352	M9 0550 050	座金 5	Washer 5	2	S913N040P05
353					
354	M9 1251 003	丸平ネジ $\frac{3}{16}$ (32)×10	Screw $\frac{3}{16}$ (32)×10	2	W500815H01
355	MS 01B0 257	送り板	Feed plate	1	A130C130G01
356	MS 01B1 105	押エ R	Clamp frame (R)	1	W349816H01
357	MS 01B0 105	押エ L	Clamp frame (L)	1	W349817H01
358	M9 4004 021	六角穴付ボルト M4×25	Screw M4×25	4	S903N219P42
359	MS 01A0 154	押エ案内板	Work holder guide plate	1	W488803H02
360	MS 01A0 307	押エ案内	Work holder guide	1	W488804H01
361	MS 01A4 476	スペーサ	Spacer	1	W488927H01
362	MS 01A0 308	ワークホルダーアーム	Work holder arm	1	W231575H02
363	MS 01A0 259	押エバネ	Spring	2	W488811H03
364	M9 1373 045	止メナット 5	Nut 5	1	S910N070P05
365	MS 01A0 702	バネ押エ台	Bracket	1	W488812H01
366	M9 0512 065	E形止メ輪 3	Retaining ring	2	S922N210P30
367	M9 4001 060	ピン $\phi 4 \times 13.4$	Pin $\phi 4 \times 13.4$	1	W488813H12
368	MS 01A0 705	バネ押エ	Spring holder	1	W488814H01

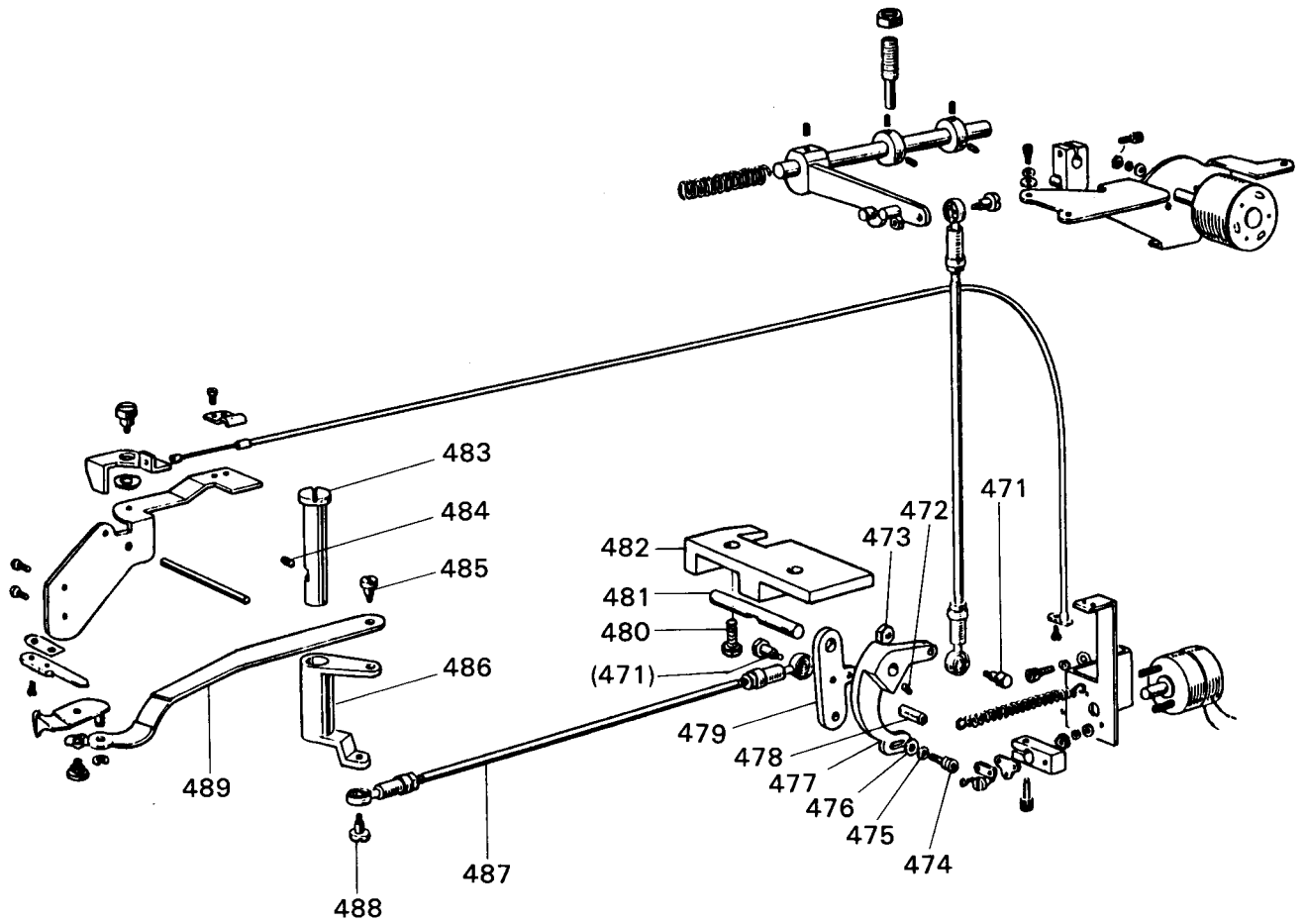
2-5 糸切機構
KNIFE ACTUATING MECHANISM



2-5 糸切機構 KNIFE ACTUATING MECHANISM

Fig. No.	部品コード Parts No.	部品名	Description	使用 個数 Amt. Req.	資材コード Ref. No.
401	M9 0513 065	E形止メ輪	2.5 Retaining ring	1	S922N210P25
402	M9 1129 015	段付平ネジ	$\frac{1}{4}$ (40) Screw $\frac{1}{4}$ (40)	1	W488846H01
403	M9 6004 052	波座金	6 Wave washer 6	1	A140D782H01
404	MS 01B0 838	移動メス(組)	Movable knife complete	1	W488847G02
405	M9 0906 003	丸平ネジ	$\frac{3}{4}$ (40)3.2 Screw $\frac{3}{4}$ (40)×3.2	2	W501582H01
406	MS 01A0 838	固定メス	Fixed knife	1	W488926H01
407	MS 01A3 476	スペーサ	Spacer	1	W488939H01
408	M9 1113 002	平ネジ	$\frac{1}{4}$ (40)×15 Screw $\frac{1}{4}$ (40)×15	2	W500182H01
409	MS 01A2 601	糸ユルメ取付板	Adapter	1	W488849H02
410	M9 0551 050	座金	Washer	1	S913N010P06
411	MS 01A0 221	糸ユルメレバー	Lever	1	W488827H01
412	M9 0105 024	溝付ボルト	$\frac{1}{4}$ (40) Bolt $\frac{1}{4}$ (64)	1	W488828H02
413	M9 0511 060	ピン	Pin	1	W488844H01
414	M9 1107 002	平ネジ	$\frac{1}{4}$ (40)×5.5 Screw $\frac{1}{4}$ (40)×5.5	3	W500092H01
415	MS 01A0 796	チューブ押エ	Clamper	1	W488850H01
416	M9 0450 050	座金	4 Washer 4	5	S913N040P04
417	M9 4003 021	六角穴付ボルト	M4×12 Bolt M4×12	5	S903N219P36
418	M9 0101 053	バネ座金	4 Spring washer	5	S913N210P04
419	M9 1004 045	ナット	M4 Nut M4	2	S541111H10
420	M9 0301 053	バネ座金	4 Spring washer 4	2	S561121H01
421	M9 0450 050	座金	4 Washer 4	2	S913N040P04
422	M9 0001 095	ロータリソレノイド	Rotary solenoid	1	W488952H01
423	MS 01A3 601	ソレノイド取付板	Solenoid adapter	1	W349803H03
424	MF 90E0 746	フレキシブルワイヤ	Flexible wire complete	1	W487070G01
425					
426	MS 01A1 604	ソレノイド取付台	Solenoid adapter	1	W488853H02
427	M9 1011 098	ロータリソレノイド	Rotary solenoid	1	W487085G01
428	M9 0311 050	座金	3 Washer 3	2	S913N010P02
429	M9 0103 053	バネ座金	3 Spring washer 3	2	S913N210P02
430	M9 0873 045	ナット	M3 Nut M3	2	S910N010P02
441	MS 01A1 572	ツルマキバネ	Spring	1	W488829H01
442	MS 01E0 351	カム追従腕(組)	Cam follower complete	1	W488830G02
443	M9 5003 021	六角穴付ボルト	M5×12 Bolt M5×12	2	S903N210P12
444	MS 01A0 348	カム軸	Shaft	1	W488831H01
445	M9 1608 005	導先トメネジ	$\frac{1}{4}$ (40) Set screw $\frac{1}{4}$ (40)	1	W488832H01
446	M9 1620 045	ナット	$\frac{1}{4}$ (40) Nut $\frac{1}{4}$ (40)	1	W482843H01
447	M9 5004 021	六角穴付止メネジ	M5×5 Screw M5×5	4	S901N310P05
448	MS 01A3 352	カラ	Collar	2	W488833H01
449	MS 01E0 430	糸切作動腕	Crank complete	1	W488894H02
450					
451	M9 1101 015	段付平ネジ	$\frac{1}{4}$ (40) Screw $\frac{1}{4}$ (40)	1	W502907H01
452	M9 1104 045	ナット	$\frac{1}{4}$ (40) Nut $\frac{1}{4}$ (40)	1	W500079H01
453	MS 01E0 975	ロットエンド(組)	Connecting link comple	1	W488899G01
454	MS 01A0 572	ツルマキバネ	Spring	1	W488852H02
455	MS 01A0 228	腕	Crank	1	W488854H01
456	M9 4003 021	六角穴付ボルト	M4×12 Bolt M4×12	1	S903N219P36
457	MF 90A0 361	カケ金	Bracket	1	W487072H01
458	M9 1127 015	段付平ネジ	$\frac{1}{4}$ (40) Screw $\frac{1}{4}$ (40)	1	W487061H01
459	M9 0802 002	平ネジ	$\frac{1}{8}$ (44)×7 Screw $\frac{1}{8}$ (44)×7	2	W501083H01
460	MF 36A0 750	ブッシュ	Holder	1	W502917H01

2-5 糸切機構
KNIFE ACTUATING MECHANISM

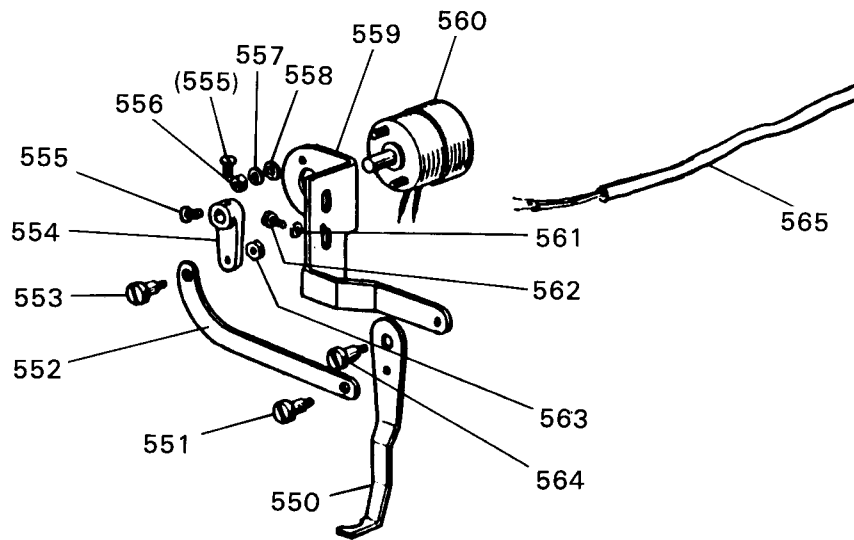


2-5 糸切機構

KNIFE ACTUATING MECHANISM

Fig. No.	部品コード Part. No.	部品名	Description	使用 個数 Amt. Req.	資材コード Ref. No.
471	M9 0101 017	段付ボルト	$\frac{1}{4}$ (40).....Screw $\frac{1}{4}$ (40)	2	W488839H01
472	M9 1108 001	トメネジ	$\frac{1}{4}$ (40)×5.5.....Screw $\frac{1}{4}$ (40)×5.5	1	B503846H01
473	M9 1104 045	ナット	$\frac{1}{4}$ (40).....Nut $\frac{1}{4}$ (40)	1	W500079H01
474	M9 5003 021	六角穴付ボルト	M5×12.....Bolt M5×12	1	S903N210P12
475	M9 0102 053	バネ座	5.....Spring washer 5	1	S913N210P05
476	M9 0550 050	座金	5.....Washer 5	1	S913N040P05
477	MS 01A1 392	メス駆動腕Knife driving crank	1	W488836H02
478	M9 1109 045	ナット	$\frac{1}{4}$ (40).....Nut $\frac{1}{4}$ (40)	1	W488835H01
479	MS 01A2 392	メス駆動腕Knife driving crank	1	W488837H01
480	M9 1510 002	平ネジ	$\frac{1}{4}$ (28)×12.....Screw $\frac{1}{4}$ (28)×12	2	W500676H01
481	MS 01A4 454	軸Pin	1	W488838H01
482	MS 01A4 603	取付台Bracket	1	A141D139H01
483	MS 01A5 454	ツバ付軸Stepped pin	1	W488843H01
484	M9 1508 001	トメネジ	$\frac{1}{4}$ (28)×8.....Screw $\frac{1}{4}$ (28)×8	1	B509088H01
485	M9 1214 015	段付平ネジ	$\frac{3}{8}$ (28).....Screw $\frac{3}{8}$ (28)	1	W502006H01
486	MS 01A3 392	メス駆動腕Knife driving crank	1	W488842H02
487	MS 01E1 975	ロッドエンド (組)Connecting link complete	1	W488899G02
488	M9 1130 015	段付平ネジ	$\frac{1}{4}$ (40).....Screw $\frac{1}{4}$ (40)	1	W488841H01
489	MS 01A3 950	リンクLink	1	W488845H02

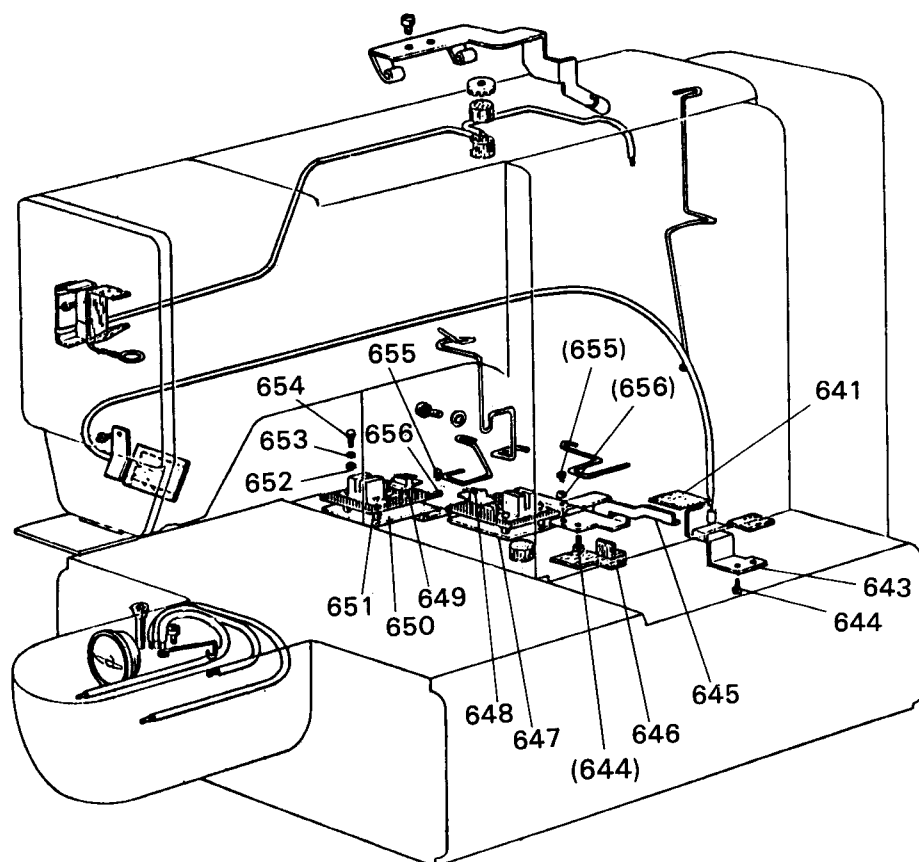
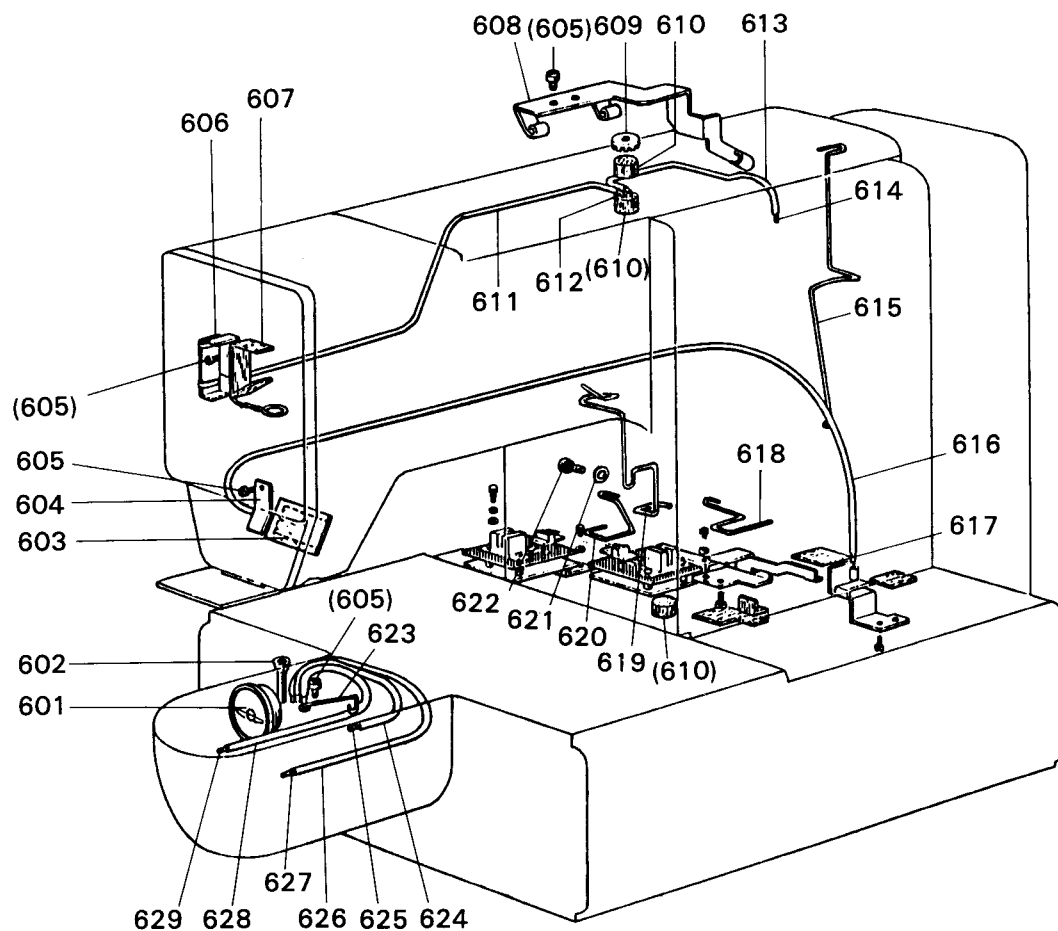
2-6 ワイパー機構
WIPER MECHANISM



2-6 ワイパー機構 WIPER MECHANISM

Fig. No.	部品コード Parts. No.	部品名	Description	使用 個数 Amt. Req.	資材コード Ref. No.
550	MS 01A0 980	ワイパー	Wiper	1	W488869H01
551	M9 0905 015	平ネジ段付	Screw	1	W501145H01
552	MS 01A7 910	リンク	Link	1	W488870H01
553	M9 0907 015	平ネジ段付 $\frac{3}{4}$ (40)	Screw $\frac{3}{4}$ (40)	1	W500057H01
554	MS 01E0 392	駆動腕 (組)	Wiper crank complete	1	W488862G01
555	M9 0802 003	丸平ネジ $\frac{1}{8}$ (44)×4.5	Screw $\frac{1}{8}$ (44)×4.5	2	W502074H01
556	M9 0873 045	ナット M3	Nut M3	2	S910N010P02
557	M9 0103 053	バネ座金 3	Spring Washer 3	2	S913N210P02
558	M9 0311 050	座金 3	Washer 3	2	S913N010P02
559	MS 01A0 982	ワイパ取付台	Wiper Adapter	1	W349804H01
560	M9 0002 095	ロータリーソレノイド	Rotary solenoid	1	W488954H01
561	M9 0450 050	座金 4	Washer 4	2	S913N040P04
562	M9 1110 002	平ネジ $\frac{1}{4}$ (40)×8	Screw $\frac{1}{4}$ (40)×8	2	W500294H01
563	M9 0901 045	ナット $\frac{3}{4}$ (40)	Nut $\frac{3}{4}$ (40)	1	W500307H01
564	M9 1102 015	平ネジ段付 $\frac{1}{4}$ (40)	Screw $\frac{1}{4}$ (40)	1	W501121H01
565	M9 7011 095	接続電線 (組)	Vinyl cap-tire cord assembly	1	A130C457G02

LUBRICATION & WIRING CONNECTION MECHANISM

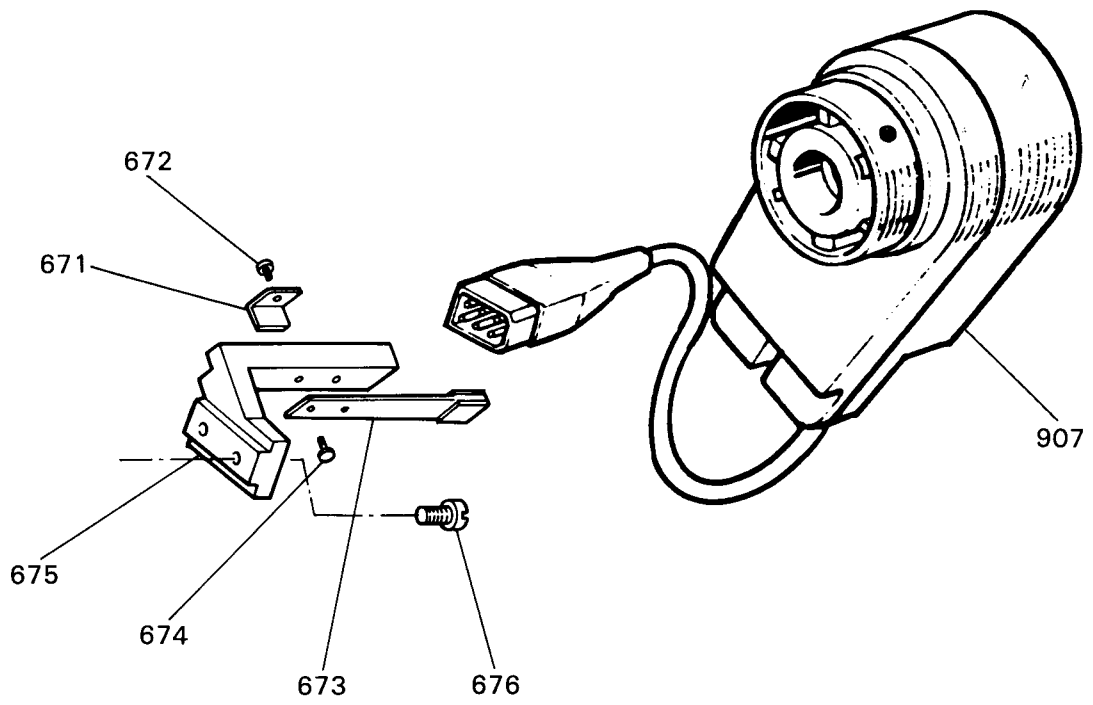


2-7 給油配線関係

LUBRICATION & WIRING CONNECTION MECHANISM

Fig. No.	部品コード Parts. No.	部品名	Description	使用 個数 Amt. Req.	資材コード Ref. No.
601	MN 10A0 135	油窓	Oil window	1	P674005X01
602	MS 01A0 688	パイプ	Pipe	1	W488880H01
603	MS 01A0 740	フェルト	Felt	1	W488892H01
604	MS 01A0 796	ホルダ	Holder	1	W488881H01
605	M9 1107 002	平ネジ	Screw 1/4 (40)×5.5	5	W500092H01
606	MS 03A7 796	ホルダ	Holder	1	A140D589H01
607	MS 01A1 740	フェルト	Felt	1	W488872H01
608	MS 01A2 796	ホルダ	Holder	1	W488873H01
609	MS 01A0 742	フタ	Cover	1	W471448H01
610	MF 60A5 740	フェルト	Felt φ14×15	3	W500906H01
611	MS 01A1 688	パイプ	Pipe	1	W488979H02
612	MS 01A1 148	ヒモ	Oil braid	1	W488976H02
613	MS 01A2 688	パイプ	Pipe	1	W488979H01
614	MS 01A0 148	ヒモ	Oil braid	1	W488976H01
615	MS 01A3 796	ホルダ	Holder	1	W488933H01
616	MS 01A3 688	パイプ	Pipe	1	W488979H03
617	MS 01A2 148	ヒモ	Oil braid	1	W488976H03
618	MS 01A4 796	ホルダ	Holder	1	W488934H01
619	MS 01A6 796	ホルダ	Holder	1	W488918H01
620	MS 01A5 796	ホルダ	Holder	1	W488935H01
621	M9 0450 050	座金	Washer	1	S913N040P04
622	M9 1110 002	平ネジ	Screw 1/4 (40)×8	1	W500294H01
623	MS 01A7 796	ホルダ	Holder	1	W488882H01
624	MS 01A4 688	パイプ	Pipe	1	W488977H01
625	MS 01A3 148	ヒモ	φ1.5×415 Oil braid	1	W488975H01
626	MS 01A5 688	パイプ	Pipe	1	W488978H02
627	MS 01A5 148	ヒモ	φ1.5×480 Oil braid	1	W488975H03
628	MS 01A6 688	パイプ	Pipe	1	W488978H01
629	MS 01A4 148	ヒモ	φ1.5×465 Oil braid	1	W488975H02
641	MS 01A2 740	フェルト	Felt	1	W488874H02
642					
643	MS 01A9 796	ホルダ	Holder	1	W488876H01
644	M9 1107 002	平ネジ	Screw 1/4 (40)×5.5	4	W500092H01
645	MS 01A0 780	ホルダ	Holder	1	W349805H01
646	MS 01A4 740	フェルト	Felt	1	W488877H02
647	MS 01A0 408	X位置検出台	Detector bracket (X)	1	W488878H01
648	M9 1001 096	プリント基板組立 (X)	Control circuit unit (X)	1	TE703P185G10
649	M9 5001 096	プリント基板組立 (Y)	Control circuit unit (Y)	1	TE703P186G10
650	MS 01A1 408	Y位置検出台	Detector bracket (Y)	1	W488879H01
651	MS 01B0 603	サポーター	Supporter	6	W488951H01
652	M9 0312 050	座金	Washer	6	S913N040P02
653	M9 0103 053	バネ座金	Spring washer	6	S913N210P02
654	M9 0331 037	Pナベネジ	Screw M3×12	6	S900N012P12
655	M9 1118 002	平ネジ	Screw 1/4 (40)×10	4	B509061H01
656	M9 0450 050	ザガネ	Washer	4	S913N040P04

2-8 検出器
DETECTOR MECHANISM



2-8 検出器 DETECTOR MECHANISM

Fig. No.	部品コード Parts No.	部品名	Description	使用 個数 Amt. Req.	資材コード Ref. No.
671	MF 40A0 415	ホルダ	Cord holder	1	W472745H01
672	M9 1102 004	ブラマイネジ $\frac{1}{4}$ (40)×10	Screw $\frac{1}{4}$ (40)×10	1	W467880H01
907	MS 02E0 406	検出器 (組)	Detector complete	1	A141D390G01
673	MS 04A0 802	回り止め	Stopper	1	A140D412G01
674	M9 1102 004	ブラマイネジ $\frac{1}{4}$ (40)×10	Screw $\frac{1}{4}$ (40)×10	2	W467880H01
675	MS 03A0 780	ホルダ	Holder	1	A130C196H02
676	M9 1510 002	ヒラネジ $\frac{1}{4}$ (28)×12	Screw $\frac{1}{4}$ (28)×12	2	W500676H01

3 制御盤部分
CONTROL PANEL

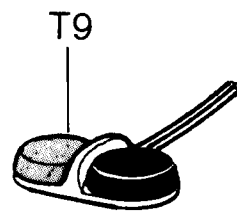
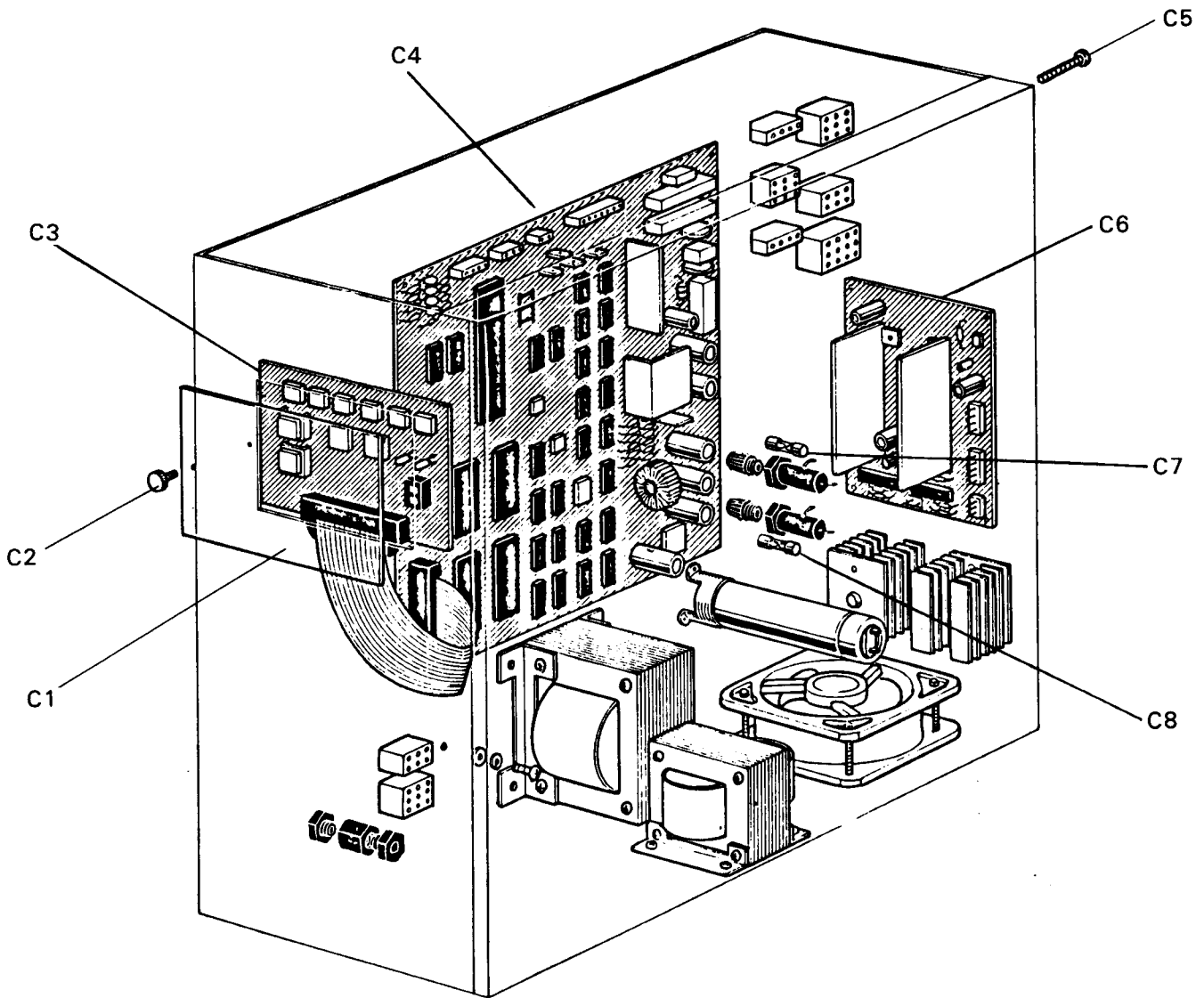


Fig.No.T9

部品コード ... M90111099
 Parts No.

部品名 ... 足踏スイッチ
 Description ... Foot switch

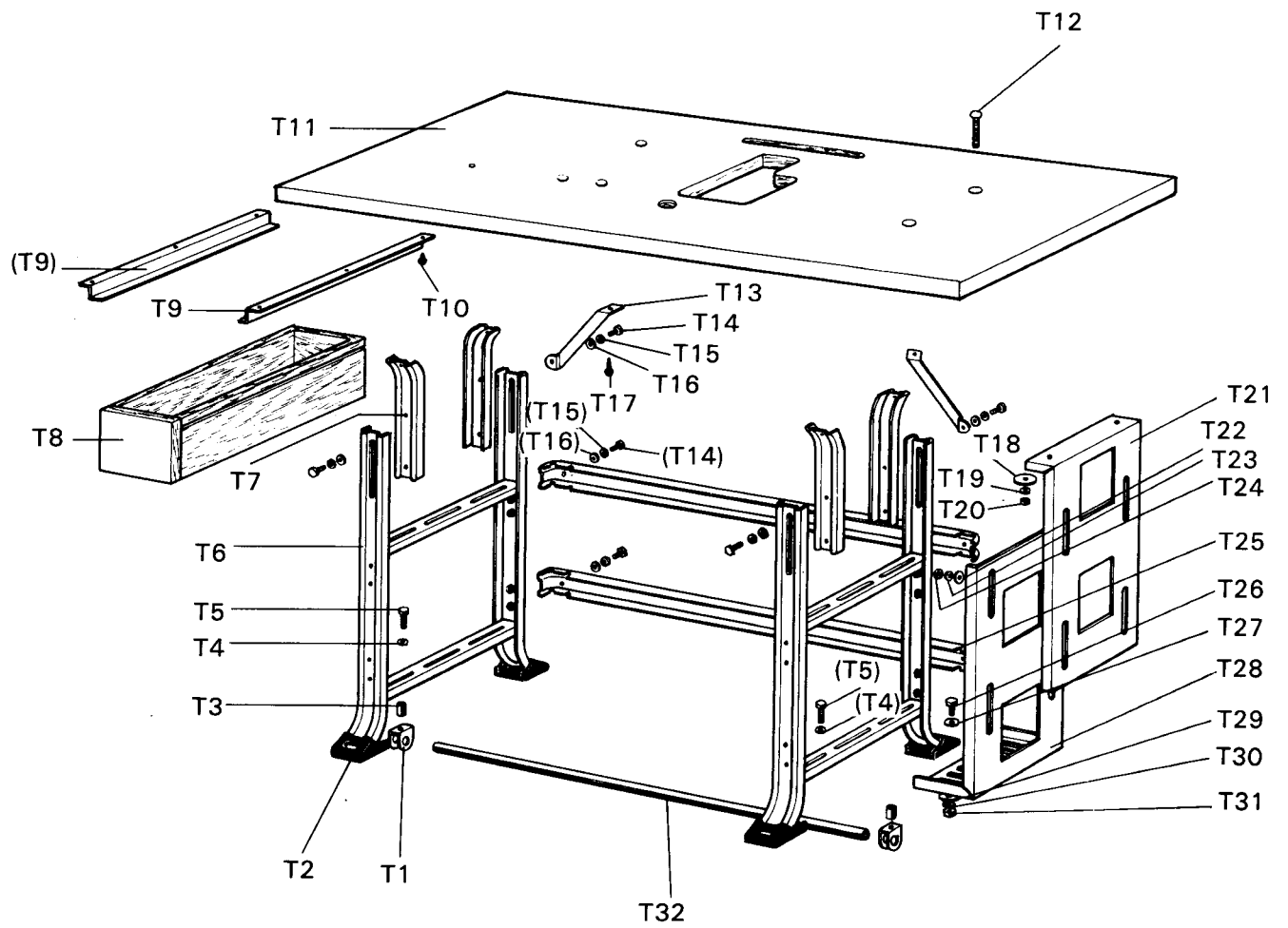
使用個数 ... 1
 Amt.Req

資材コード ... E730D264G30
 Ref.No.

③ C 制御盤部分 CONTROL PANEL

Fig. No.	部品コード Parts. No.	部品名	Description	使用 個数 Amt, Req.	資材コード Ref. No.
C1	MS 04A0 742	フタ	Cover	1	TE730D300H01
C2	M9 1003 035	細首ツマミネジ	Screw	2	S901Z610H01
C3	M9 6003 096	プリント板組立 (PAL)	Control circuit unit (PAL)	1	TE730P081G10
C4	M9 3010 096	プリント板組立 (CPU)	Control circuit unit (CPU)	1	TE730P093G10
C5	M9 0410 037	SW・PW付Pナベネジ	P-Screw with SW & PW	2	S902N034P08
C6	M9 1003 097	プリント板組立 (PMD)	Control circuit unit (PMD)	1	TE703P191G10
C7	M9 1001 091	ヒューズ 10A	Fuse 10A	1	S460N011P36
C8	M9 5004 099	ヒューズ 20A	Fuse 20A	1	S460N110P48

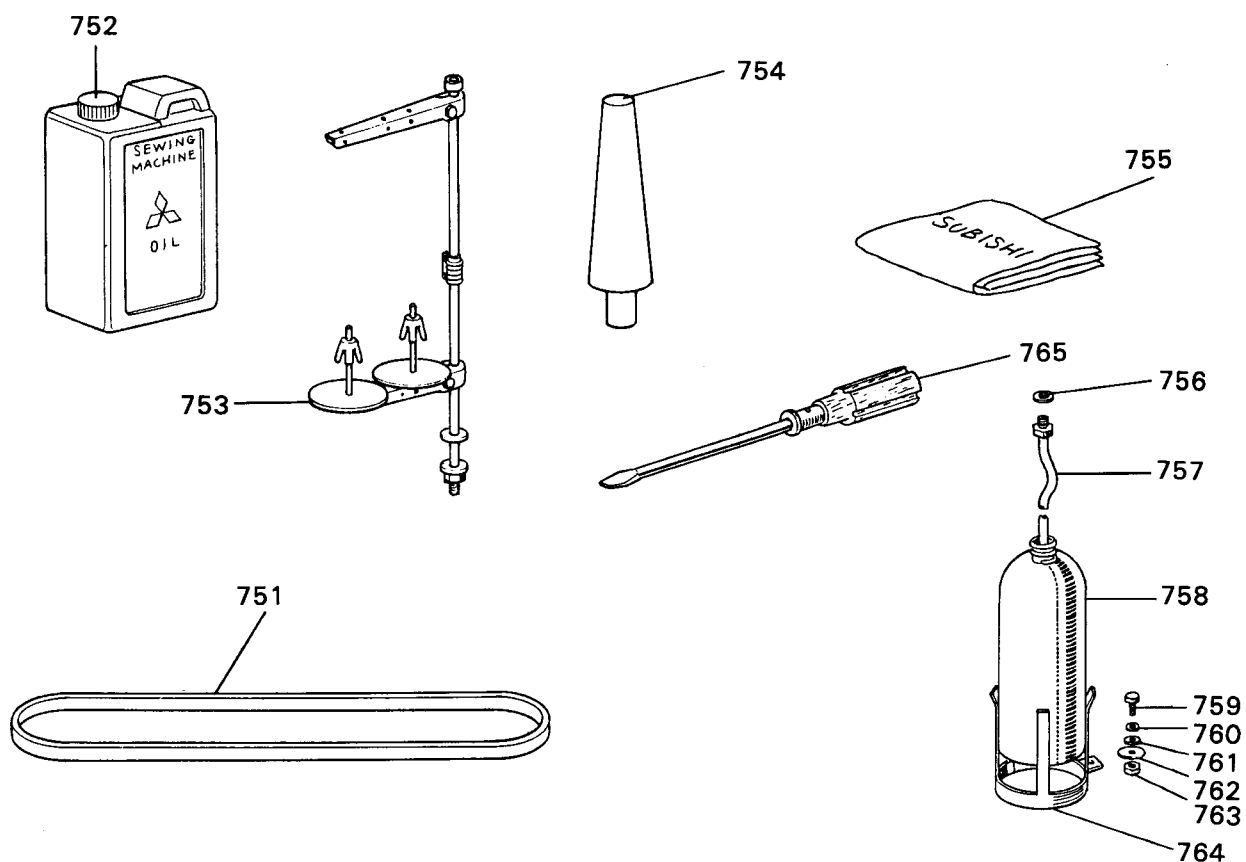
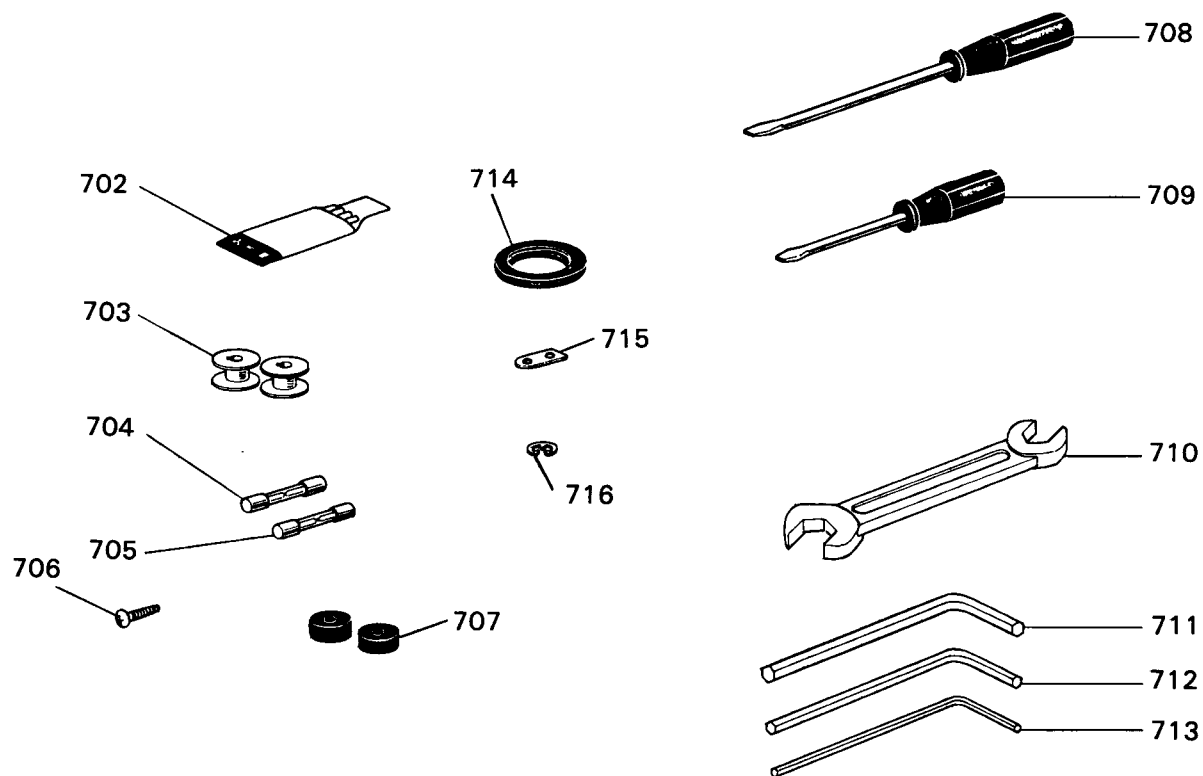
4 テーブル関係
TABLE & STAND



4 テーブル関係 TABLE & STAND

Fig. No.	部品コード Parts. No.	部 品 名	Description	使用 個数 Amt. Req.	資 材 コ ー ド Ref. No.
T1	MS 04A0 689	パイプ止メ	Pipe supporter	2	BV42383-P01
T2	MS 04A0 416	脚ゴム	Rubber leg cushion	4	BV42385-P01
T3	MS 04A0 352	カラ	Collar	2	BV43922-H01
T4	M9 0818 050	座金 8	Washer 8	2	BV42387-P01
T5	M9 8006 022	ボルト M8×50	Bolt M8×50	2	S903N412P50
T6	MS 04E0 150	脚組立	Leg comp	4	A190D047P01
T7	MS 04A0 551	脚調整板	Adjustable leg	4	BV42380-P01
T8	MS 04A0 719	ヒキダシ	Drawer	1	BV30662-G81
T9	MS 04A0 957	レール	Rail	2	BV43886-H01
T10	M9 0303 041	プラスチック丸木ネジ 3.5×16	Wood screw 3.5×16	6	S908N104P16
T11	MS 04A0 595	天板	Table top	1	BV31021-H01
T12	M9 8008 022	取付ボルト M8×70	Mounting bolt M8×70	4	M904Z514H03
T13	MS 04A0 950	補強金具	Supporter	2	BV42386-P01
T14	M9 2053 022	ボルト M8×20	Bolt M8×20	8	S903N412P20
T15	M9 0823 053	バネ座金 8	Spring Washer 8	8	BV42389-P01
T16	M9 0816 050	座金 8	Washer 8	8	S913N040P08
T17	M9 0402 040	サラ木ネジ 4.1×20	Wood screw 4.1×20	4	S980N076P20
T18	M9 0709 050	ワッシャ	Washer	2	M914Z908H01
T19	M9 0802 053	バネ座金 8	Spring Washer 8	2	S913N210P08
T20	M9 2008 045	ナット M8	Nut M8	2	S910N010P08
T21	MS 04A0 601	LB-取付板 (上)	Mounting Plate (Upper)	1	E703B560H01
T22	M9 0817 050	ミガキ座金 8	Washer 8	4	S912N040P08
T23	M9 0802 053	バネ座金 8	Spring Washer	4	S913N210P08
T24	M9 2008 045	ナット M8	Nut M8	4	S910N010P08
T25	MS 04A0 150	上梁	Brace (Back side)	2	BV30567-P01
T26	M9 2054 022	ボルト M8×25	Bolt M8×25	2	S903N412P25
T27	M9 0816 050	ワッシャ 8	Washer 8	2	S913N040P08
T28	MS 04A1 601	LB-取付板 (下)	Mounting plate (Lower)	1	E703B561H02
T29	M9 0709 050	ワッシャ	Washer	2	M914Z908H01
T30	M9 0802 053	バネ座金 8	Spring Washer 8	2	S913N210P08
T31	M9 2008 045	ナット M8	Nut M8	2	S910N010P08
T32	MS 04A1 150	踏板支工軸	Pipe	1	BV42382-P01

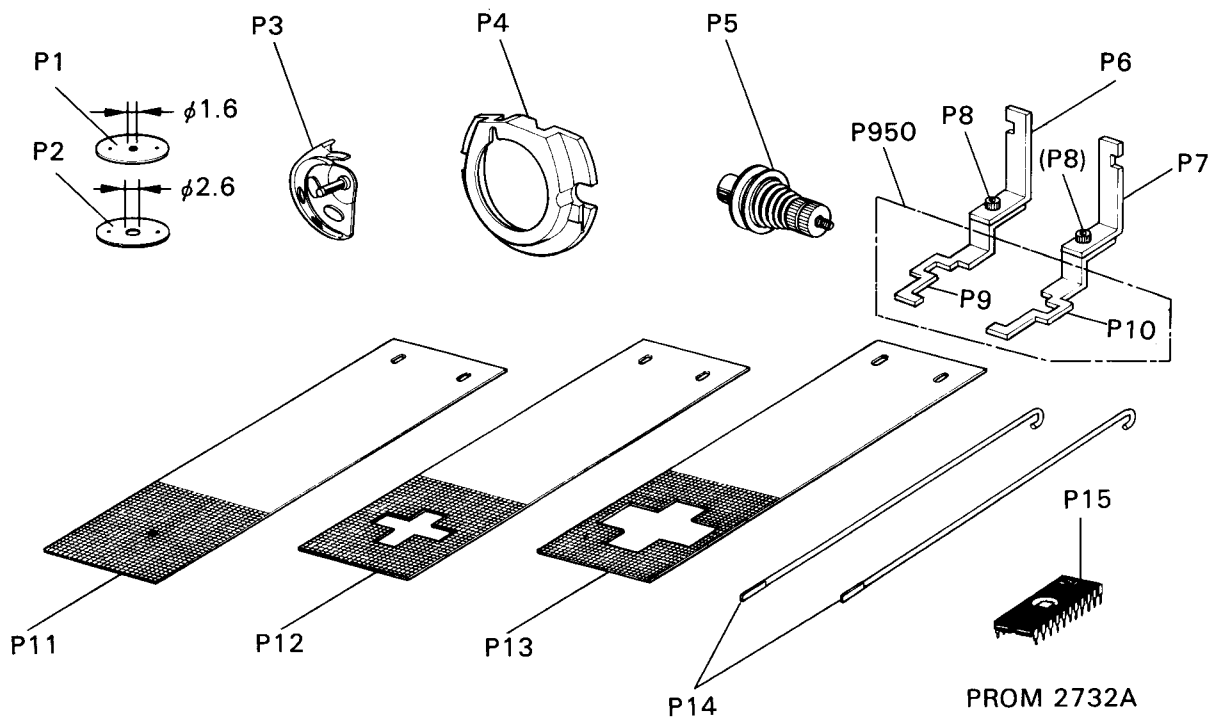
5 付 属 品
ACCESSORIES



5 付 属 品 ACCESSORIES

Fig. No.	部品コード Parts. No.	部 品 名	Description	使用 個数 Amt. Req.	資 材 コ ー ド Ref. No.
701	MF 60A0 749	付 属 品 箱	Accessory box	1	W231722H01
702	MV 14A1 128	ミ シ ン 針 DP×5-16	Needle DP×5 #16	10	S970004-H05
703	MS 01A0 123	ボ ビ ン	Bobbin	4	P976029X01
704	M9 1001 091	ヒ ュ ー ズ 10A	Fuse 10A	2	S460N011P36
705	M9 5004 099	ヒ ュ ー ズ 20A	Fuse 20A	2	S460N011P48
706	M9 0604 041	丸 木 ネ ジ 6.2×40	Screw 6.2×40	2	S908N157P40
707	ML 10A0 417	防 振 ゴ ム	Rubber cushion	4	W501991H01
708	MB 02A0 608	ネ ジ 回 シ (中)	Screw driver (M)	1	P842003X01
709	MB 02A1 608	ネ ジ 回 シ (小)	Screw driver (S)	1	P842002X01
710	MM 10A1 479	ス パ ナ 10×14	Spanner 10×14	1	B422776H01
711	MS 01A1 976	6 角 棒 ス パ ナ 4	Socket wrench 14	1	S841004H04
712	MS 01A0 976	6 角 棒 ス パ ナ 3	Socket wrench 3	1	W488545H03
713	MF 90A1 976	6 角 棒 ス パ ナ 2.5	Socket wrench 2.5	1	W488545H02
714	MS 03A0 417	ゴ ム 輪	Rubber ring	1	A140D329H01
715	MS 01A3 476	ス ペ ー サ	Spacer	1	W488939H02
716	M9 0513 065	E 形 止 め 輪	Retaining ring	5	S922N210P25
751	MS 01A0 777	V ベ ル ト M50	V belt M50	1	S815N250P50
752	MF 10A0 149	油 缶	Oil with oiler	1	P831001X01
753	MS 05E0 193	米 立 台 (組)	Cotton stand complete	1	A190D080P01
754	MS 01A0 462	頭 部 支 エ	Head rest	1	BV44093H01
755	MQ 10A0 734	ビ ニ ー ル カ バ ー	Polyethylene cover	1	W220627H04
756	MF 10A4 691	ガ ス ケ ッ ト	Gasket	1	W500812H01
757	MS 01A0 731	パ イ プ 組	Pipe complete	1	W446050G01
758	MF 20A0 130	油 ビ ン	Oil bottle	1	W319422H01
759	M9 1551 022	ボ ル ト M6×12	Bolt M6×12	1	S531121H04
760	M9 0601 053	パ ネ 座 金 6	Spring washer 6	1	S561121H05
761	M9 0702 050	座 金	Washer	1	W502735H01
762	M9 0710 050	座 金	Washer	1	M914D908H01
763	M9 1573 045	ナ ッ ト 6	Nut 6	1	S541121H04
764	MF 20A0 131	油 受 台	Oil bottle holder	1	W453513H01
765	MF 60A0 608	ネ ジ 回 シ (大)	Screw driver (L)	1	W319408H01

6 オプションパーツ
OPTION PARTS



⑥ オプションパーツ OPTION PARTS

Fig. Fig. No.	部品コード Parts. No.	部 品 名	Description	使用 個数 Amt. Req.	資 材 コ ー ド Ref. No.
P1	MS 01A0 101	針 板 (薄物用)φ1.6	Needle plate φ1.6		W488910-H01
P2	MS 01A2 101	針 板 (厚物用)φ2.6	Needle plate φ2.6		W488910-H03
P3	MS 01A1 120	中 蓋 B (")	Inner hook		P975043-X01
P4	MS 01A1 616	中 蓋 押 え (厚物用)	Hook retain		W349796-H03
P5	MS 04E1 210	上 糸 調 節 器 (組)(厚物用)	Thread tension regulator		W346065-G06
P950	MS 04E0 109	十 字 罫 止 押 え (組立)	Cross type Bartack Frame		MP-007
P6	MS 01A2 308	押 エ 取 付 台 (L)	Clamp foot (L)		W488810H02
P7	MS 02A1 308	" (R)	Clamp foot (R)		W488809-H02
P8	M9 4001 021	六 角 穴 付 ボ ル ト M4×8	Screw M4×8		S903N219P33
P9	MS 01L0 109	押 エ (L)	Clamp frame (L)		A140D780H01
P10	MS 01R0 109	押 エ (R)	Clamp frame (R)		A140D779H01
P11	MS 01A4 257	送 り 板 S (素材)	Feed plate (Blank)		W349815-H01
P12	MS 04A0 272	送 り 板 (十字A)	Feed plate		A130C577H01
P13	MS 04A1 272	送 り 板 (十字B)	Feed plate		A130C578H01
P14	MS 01A1 259	押 エ バ ネ	Spring		W488811-H02
P15	MS 02A0 718	P R O M 2732 A	PROM 2732A		2732A

