

mitsubishi

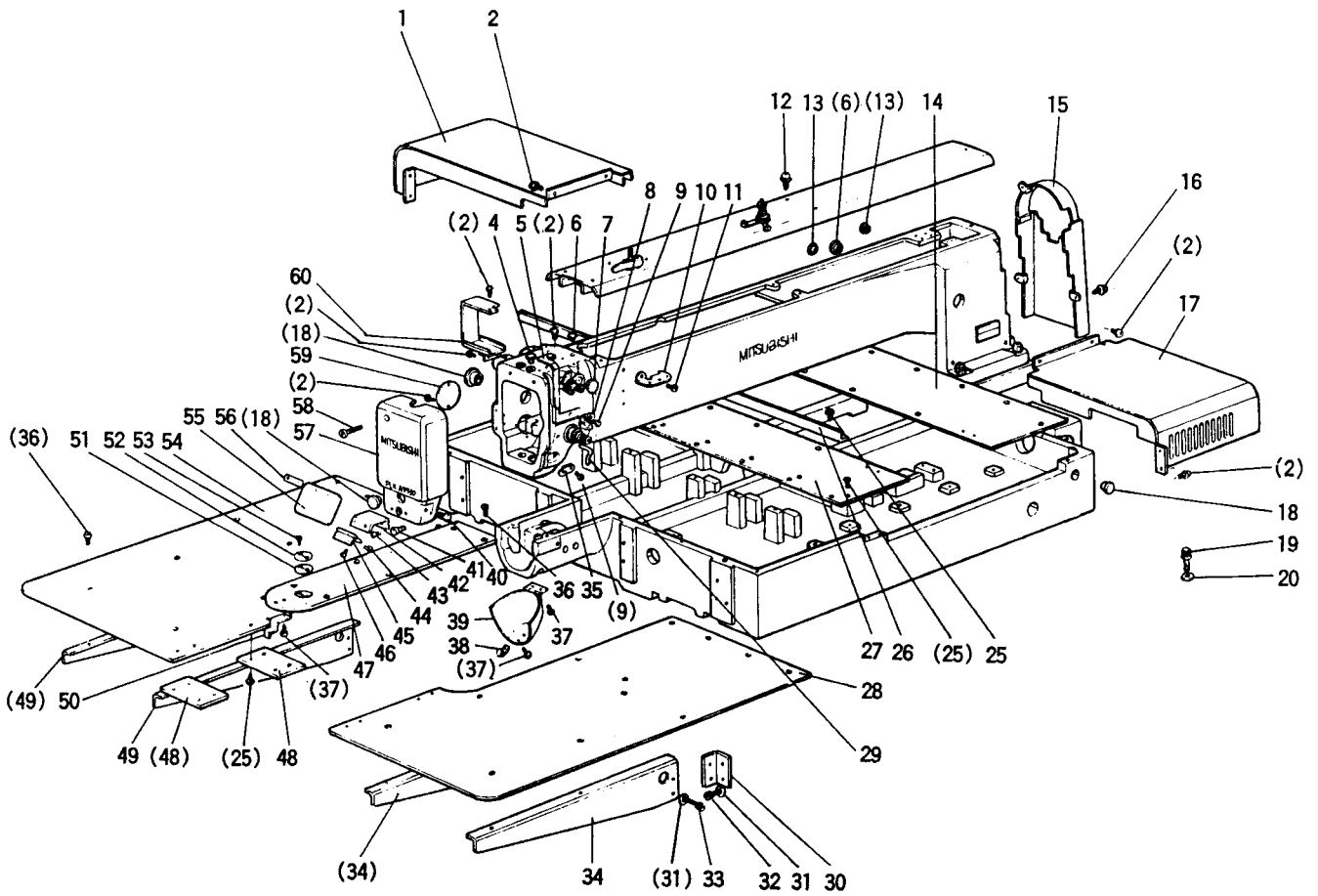
三菱工業用ミシン部品カタログ

Industrial Sewing Machine Parts Catalog

Model PLK-A3530
PLK-A3530L

目次	INDEX	Page
① 全 体 構 成	Construction	1
② 本 体 関 係 (I)	Arm bed & it's accessories (I)	2
③ 本 体 関 係 (II)	Arm bed & it's accessories (II)	4
④ 縫 い 機 構	Sewing mechanism	6
⑤ 中 押 え 機 構	Presser bar lifting mechanism	8
⑥ 糸 切 り 機 構	Thread trimming mechanism	10
⑦ X-Y テーブル機構 (I)	X-Y Table mechanism (I)	12
⑧ X-Y テーブル機構 (II)	X-Y Table mechanism (II)	14
⑨ 外 押 え 機 構	Work holder mechanism	16
⑩ ワイパー機構・検出器	Wiper & detector mechanism	18
⑪ 給 油 機 構	Oil lubrication mechanism	20
⑫ 制 御 盤	Control box	22
⑬ 空 気 圧 制 御 装 置	Pneumatic control unit	24
⑭ テーブル関係	Table & stand	26
⑮ 付 属 品 (I)	Accessories (I)	28
⑯ 付 属 品 (II)	Accessories (II)	30

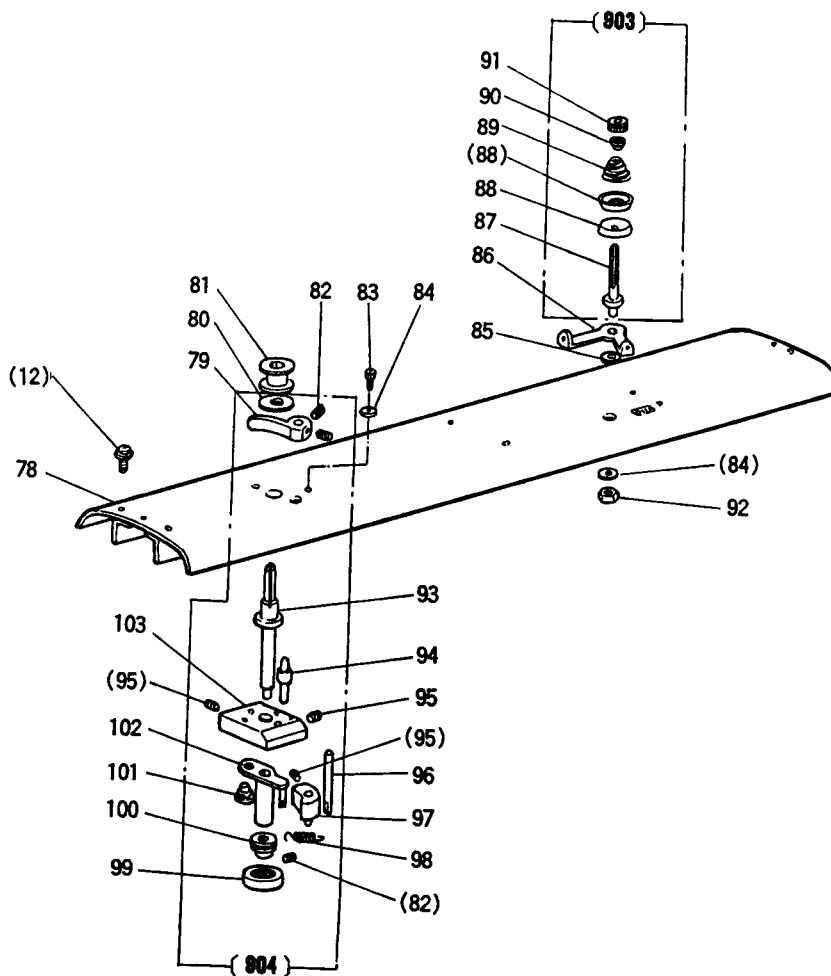
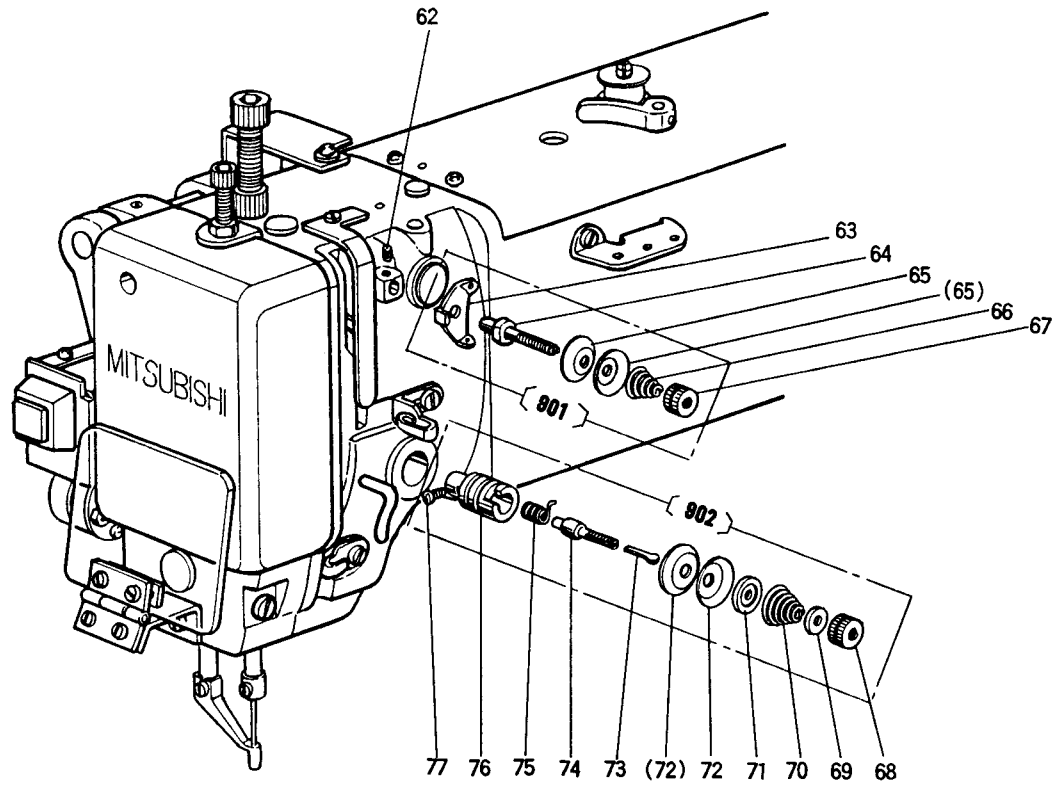
② 本体関係 (I)
 ARM BED & IT'S ACCESSORIES (I)



② 本体関係(I)
ARM BED & IT'S ACCESSORIES (I)

Fig. No.	部品コード Parts.No.	部 品 名	Description	使用個数 Amt. Req.	
				A3530	A3530L
1	MA 35A0 849	モーターカバー	Motor cover	1	1
2	M9 1054 004	SW-PW付ブラマイナベネジ	M4×8	14	14
4	MN 10A4 742	フタ	Oil cap	1	1
5	MA 20A0 584	天 秤 カ バ ー	Thread take-up cover	1	1
6	M9 1304 080	ゴ ム 栓	Rubber plug	3	3
7	M9 1910 080	ゴ ム 栓	Rubber plug	4	4
8	MG 43A0 181	糸 案 内 (中)	Thread guide	1	1
9	M9 0909 003	丸 平 ネ ジ	$9/64(40) \times 6$	2	2
10	MF 36A1 180	糸 案 内	Thread guide	1	1
11	M9 1110 002	平 ネ ジ	$11/64(40) \times 8$	2	2
12	M9 1055 004	SW-PW付ブラマイナベネジ	M4×22	5	5
13	M9 0883 080	ゴ ム 栓	Rubber plug	3	3
14	MA 35A7 339	カ バ ー	Cover	1	1
15	MA 35A0 776	ベルトカバー	Belt cover	1	1
16	M9 1330 004	SW-PW付ブラマイナベネジ	M5×8	3	3
17	MA 35A1 849	モーターカバー	Motor cover	1	1
18	M9 1910 080	ゴ ム 栓	Rubber plug	5	5
19	M9 0104 021	六角穴付ボルト	M10×30	4	4
20	M9 1012 050	座 金	10	4	4
25	M9 1104 011	丸 皿 ネ ジ	$11/64(40) \times 8.3$	26	26
26	MA 35A8 339	カ バ ー	Cover	1	1
27	MA 35A9 339	カ バ ー	Cover	1	1
28	MA 35A0 474	スベリ板 (右)	Slide plate (right)	1	
	MA 36A0 474	スベリ板 (右)	Slide plate (right)		1
29	MF 70A1 180	糸 案 内	Thread guide	1	1
30	MA 35A0 361	L 形 金 具	L-bracket	4	4
31	M9 0511 050	座 金	5	16	16
32	M9 5002 017	セフティソケット	M5×12	8	8
33	M9 5003 017	支フティソケット	M5×8	8	8
34	MA 35A0 429	支 工 金 具 (右)	Bracket (right)	2	2
35	MF 10A0 181	糸 案 内 (下)	Thread guide	1	1
36	M9 1110 002	平 ネ ジ	$11/64(40) \times 8$	28	28
37	M9 0906 003	丸 平 ネ ジ	$9/64(40) \times 3.2$	6	6
38	MS 01A0 361	掛 ケ 金	Latch	1	1
39	MA 20E3 339	シリンダカバー (組)	Cylinder cover (complete)	1	1
40	M9 0909 003	丸 平 ネ ジ	$9/64(40) \times 6$	1	1
41	M9 1106 003	丸 平 ネ ジ	$11/64(40) \times 20$	1	1
42	MS 03A5 601	アイガード取付板	Eye guard adapter	1	1
43	M9 1110 002	平 ネ ジ	$11/64(40) \times 8$	2	2
44	M9 0806 002	平 ネ ジ	$1/8(44) \times 6$	2	2
45	MS 01A1 739	ヒ ン ジ	Hinge	1	1
46	M9 0804 002	平 ネ ジ	$1/8(44) \times 3.5$	2	2
47	MS 18A0 470	スベリ板	Slide plate	1	1
48	MA 35A0 601	取付板	Adapter	2	2
49	MA 35A1 429	支 工 金 具 (左)	Bracket (left)	2	2
50	MS 01A0 192	板 バ ネ	Leaf spring	1	1
51	MS 01A1 476	スベリ板	Spacer	1	1
52	MS 03A1 101	針 板	Needle plate	1	1
53	M9 0605 010	皿 ネ ジ	$3/32(56) \times 2.8$	2	2
54	MA 35A0 473	スベリ板 (左)	Slide plate (left)	1	
	MA 36A0 473	スベリ板 (左)	Slide plate (left)		1
55	MS 01A0 160	アイガード	Eye guard	1	1
56	MS 01A0 477	当 金 具	Adapter	1	1
57	MA 35A0 830	面 板	Face plate	1	
	MA 36A0 830	面 板	Face plate		1
58	M9 1070 003	丸 平 ネ ジ	M4×30	1	1
59	MA 35A5 339	カ バ ー	Cover	1	1
60	MA 20A4 339	カ バ ー	Cover	1	1

③ 本体関係Ⅱ
 ARM BED & IT'S ACCESSORIES Ⅱ

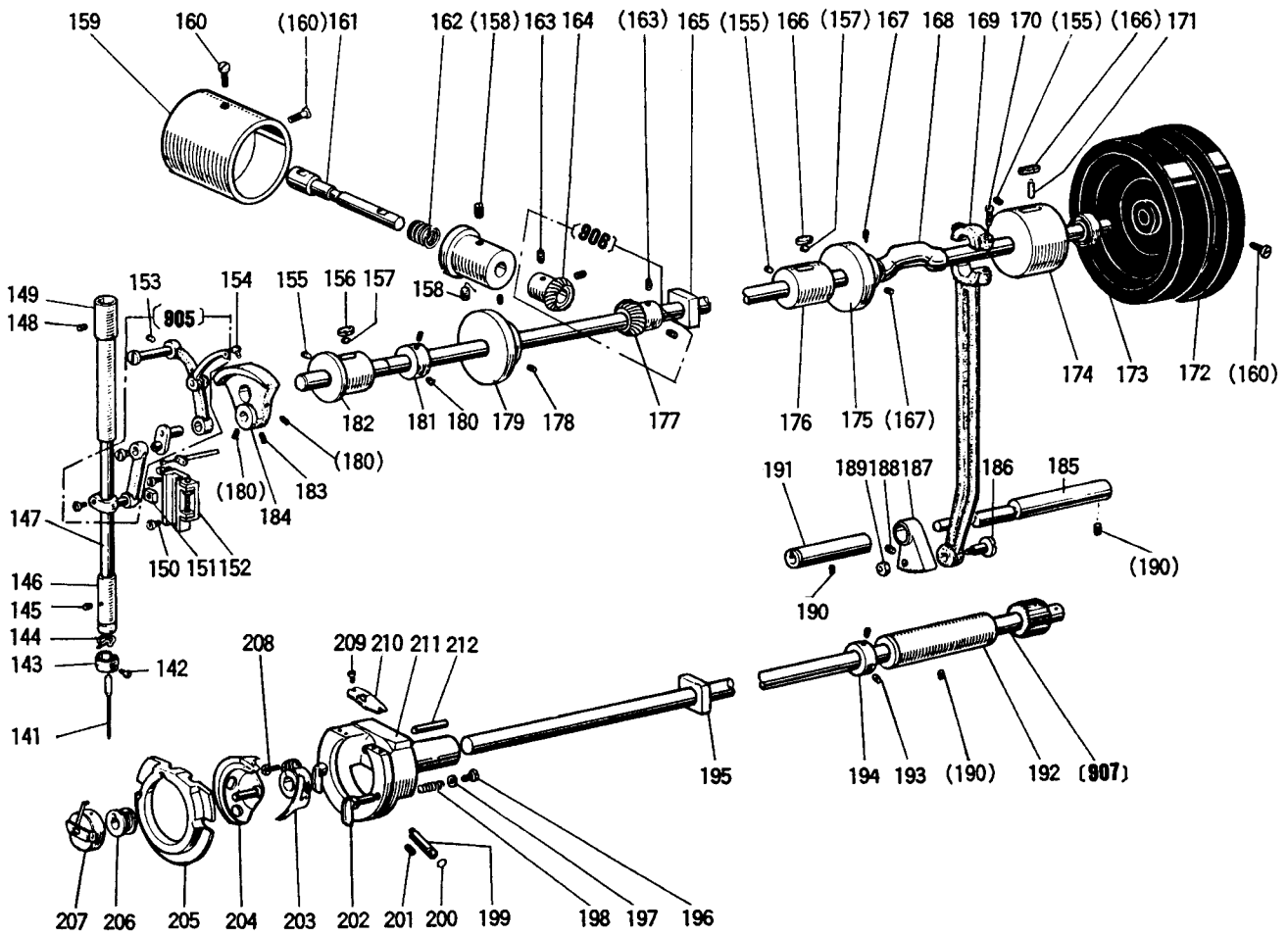


③ 本体関係 (II)

ARM BED & IT'S ACCESSORIES (II)

Fig. No.	部品コード Parts. No.	部 品 名	Description	使用個数 Amt. Req.
62	M9 1108 001	頭ナシ止メネジ	$11/64(40) \times 5.5$ Screw $11/64(40) \times 5.5$	1
901	MF 00E0 550	調節器	(組)(プリテンション)..... Pre-tension complete	1
63	MF 90A0 181	糸案内	(プリテンション)..... Thread guide	1
64	MF 00A0 553	調節子 Thread tension stud	1
65	MF 10A1 555	調節子 Thread tension discs	2
66	MF 36A0 245	円錐バネ Thread tension spring	1
67	M9 1101 046	ツマミナット Thumb nut	1
902	MA 16E0 210	糸調節器	(組)..... Thread tension regulator complete	1
68	M9 1605 045	糸調節ナット Thumb nut	1
69	MT 60A0 802	調節ナット Thumb nut revolution stopper	1
70	MN 50A1 245	円錐バネ Thread tension spring	1
71	MM11A0 556	調節子 Thread tension releasing disc	1
72	MF 10A0 555	調節子 Thread tension discs	2
73	M9 0204 060	調節子 Thread tension releasing pin	1
74	MF 10A0 553	調節子 Thread tension stud	1
75	MF 10A0 187	取付バネ Thread take-up spring	1
76	MF 10A0 709	調節子 Thread tension regulator bushing	1
77	M9 0901 002	平ネジ	$9/64(40) \times 4$ Screw $9/64(40) \times 4$	1
78	MA 35A0 600	トップカバー Top cover	1
79	MA 20A0 950	レバー Lever	1
80	MA 20A0 476	スペーサー Spacer	1
81	MA 10A0 123	ボビン Bobbin	1
82	M9 3002 020	六角穴付止メネジ	M3×4..... Screw M3×4	4
83	M9 4002 017	六角穴付ソケット	M4×8..... Bolt M4×8	2
84	M9 0421 050	座金	4..... Washer 4	8
85	MA 20A0 352	カシラ Collar	1
86	MS 14A1 180	糸案内 Thread guide	1
903	MS 14E0 180	糸案内	(組)..... Thread tension regulator complete	1
87	MS 14A0 553	調節子 Thread tension stud	1
88	MF 10A0 555	調節子 Thread tension disc	2
89	MM11A0 245	円錐バネ Thread tension spring	1
90	MM11A0 702	バネ案内 Spring guide	1
91	M9 1602 046	ツマミナット Thumb nut	1
92	M9 1007 045	ナット	M4..... Nut M4	1
93	MA 20A0 530	駆動軸 Driven shaft	1
94	MA 20A1 530	軸 Shaft	1
95	M9 1055 020	六角穴付止メネジ	M4×4..... Screw M4×4	3
96	MS 14A1 454	軸止 Stopper	1
97	MS 14A0 350	カム Cam	1
98	MS 14A0 572	カールバネ Helical spring	1
99	MS 03A0 417	ゴム輪 Tire	1
100	MA 20A0 194	糸巻車 Wheel	1
101	M9 9006 063	付ピン Pin	1
102	MA 20E1 750	付シヤ	(組)..... Bushing complete	1
103	MS 14A0 603	取付ブラケット Bracket	1
904	MA 20E0 190	糸巻装置 Bobbin winder complete	1

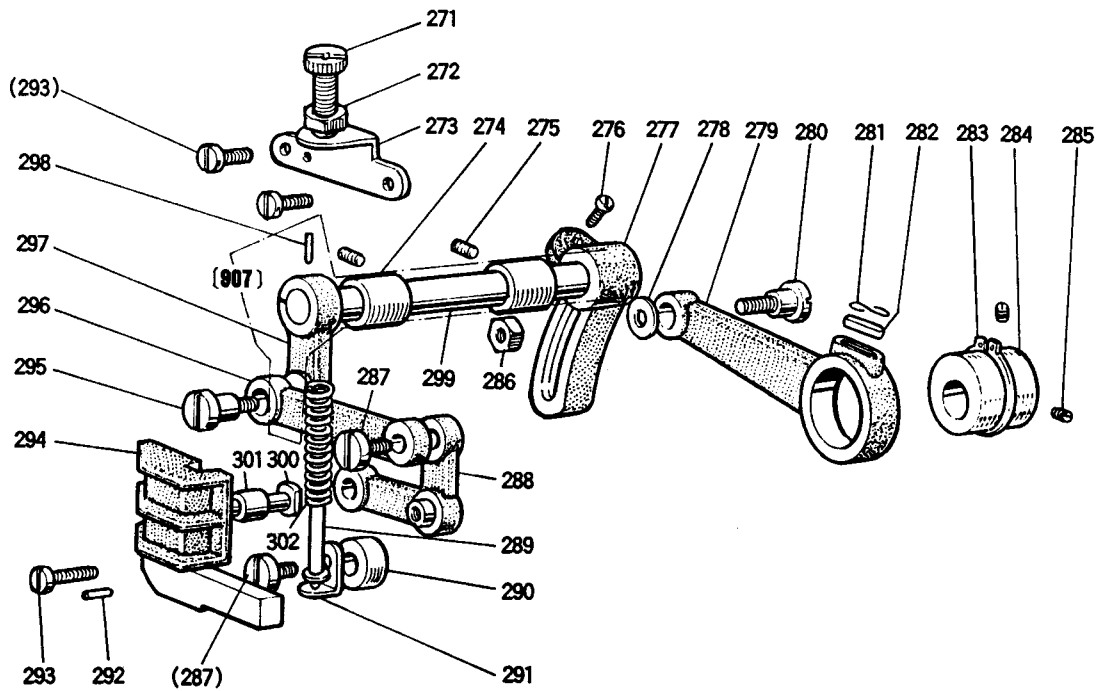
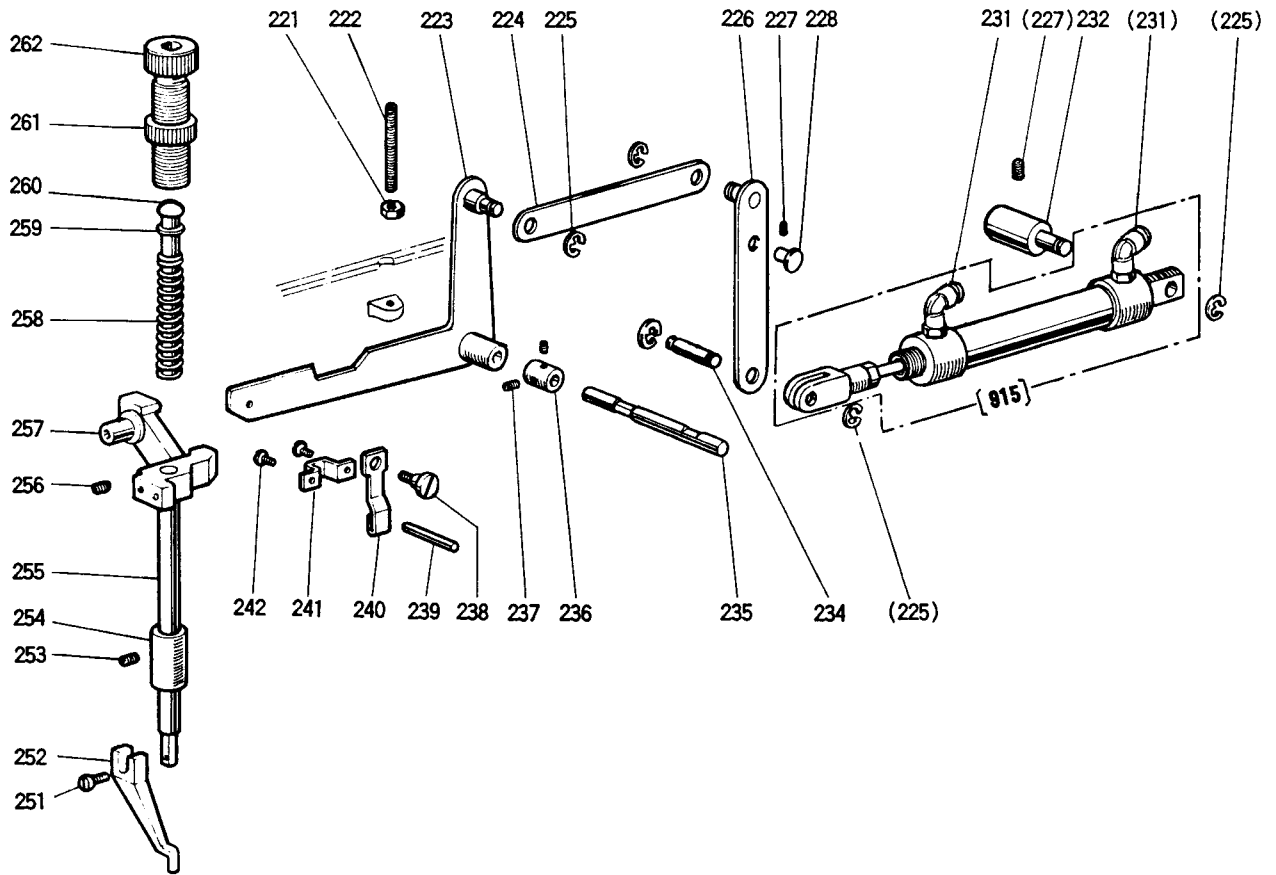
4 縫い機構
SEWING MECHANISM



4 縫い機構 SEWING MECHANISM

Fig. No.	部品コード Parts. No.	部 品 名	Description	使用個数 Amt. Req.
141	MN 25B0 128	針	DP×17 #16	1
142	M9 0815 002	平系系	1/8(44)×4.5	1
143	MF 21D0 181	止	Thread guide	1
144	MF 10A1 181	メ	Thread guide	1
145	M9 1102 001	針	11/64(40)×2.7	1
146	MG 30A0 664	棒	(下)	1
147	MS 01A0 660	メ	Needle bar bushing (lower)	1
148	M9 1502 001	針	15/64(28)×3	1
149	MS 01A0 663	棒	(上)	1
150	M9 1110 002	メ	Needle bar bushing (upper)	1
151	MF 10A0 325	平角	11/64(40)×8	7
152	MS 03E0 662	針	胸	1
905	MS 01E0 580	天	(組)	1
153	M9 1221 001	クボ	針	1
154	M9 1802 006	棒	(組)	1
155	M9 1221 001	クボ	M5×12	1
156	MA 20A0 740	フ	Screw	3
157	MS 10A1 740	フ	M5×12	1
158	M9 1224 001	クボ	Felt	1
159	MA 35A0 682	フ	Felt	2
160	M9 1502 002	平	Screw M5×8	2
161	MA 35A3 530	段	Pulley	1
162	MA 35A2 572	ツ	Screw 15/64(28)×12	4
163	M9 1606 001	頭	軸	1
164	MF 40A0 333	車	Spring	1
908	MF 10E0 335	車	Screw 1/4(40)×7	4
165	MA 35A0 833	メ	Bevel gear	1
166	MF 60A2 740	フ	Bevel gear (complete)	1
167	M9 1607 001	止	Bushing	1
168	MA 35A0 230	上	Felt	2
169	MS 01A0 956	連	Screw 1/4(40)×4	2
170	M9 1203 002	平	Arm shaft	1
171	MS 09A0 740	フ	Connecting rod	1
172	MA 20A0 682	フ	Screw 3/16(28)×15	2
173	M9 1473 086	オ	Felt	1
174	MS 09A0 233	上	Pulley	1
175	MS 01A0 350	系	Oil seal	1
176	MS 10A0 234	上	Arm shaft bushing (right)	1
177	MF 40A0 330	上	Thread trimmer cam	1
178	M9 4006 021	角	Arm shaft bushing (middle)	1
179	MS 14A0 682	止	(中)	1
180	M9 1602 001	メ	Bevel gear for arm shaft	1
181	(MF 70A0 352)	上	Screw M4×6	2
182	MS 10A0 232	止	Pulley	1
183	M9 1606 001	止	Screw 1/4(40)×4	2
184	(MS 01A0 383)	ク	Collar	1
185	MS 01A0 891	揺	Arm shaft bushing (left)	1
186	M9 8003 015	付	Screw 1/4(40)×6	1
187	MS 01A0 508	セ	Crank	1
188	M9 5004 021	六	Rock shaft	1
189	M9 1802 045	角	Screw	1
190	M9 1222 001	止	Sector gear	1
191	MS 01A0 833	メ	Screw M5×5	1
907	MA 35E0 450	下	Nut	1
192	MS 03A8 833	メ	Screw M5×6	3
193	M9 1506 001	止	Bushing	1
194	MM11A0 352	カ	Hook shaft complete	1
195	MA 35A1 833	メ	Hook shaft bushing	1
196	M9 0802 003	平	Screw 15/64(28)×6	2
197	M9 3006 050	座	Collar	1
198	MS 01A0 572	ツ	Bushing	1
199	MS 01A0 761	備	Screw 1/8(44)×4.5	2
200	M9 0502 085	止	Washer	2
201	M9 1516 001	止	Spring	2
202	MS 09A0 950	蓋	Eccentric shaft	1
203	MS 01A0 611	下	O-ring S5	1
204	MA 10A0 120	中	Screw 15/64(28)×13	1
205	MS 08A0 616	中	Hook clamp	2
206	MA 10A0 123	ボ	Hook driver	1
207	MS 17A0 125	ボ	Inner hook	1
208	M9 5001 021	平	Hook retaine	1
209	M9 0853 002	平	Bobbin	1
210	MS 01A0 329	蓋	Bobbin case	1
211	MS 01A0 121	外	Bobbin	1
212	M9 0001 060	平	Bobbin case	1
		行	Bolt M5×16	1
		行	Screw 1/8(40)×4	2
		行	Thread guide	1
		行	Outer hook	1
		行	Pin m6-4×18	1

5 中押え機構
PRESSER BAR LIFTING MECHANISM

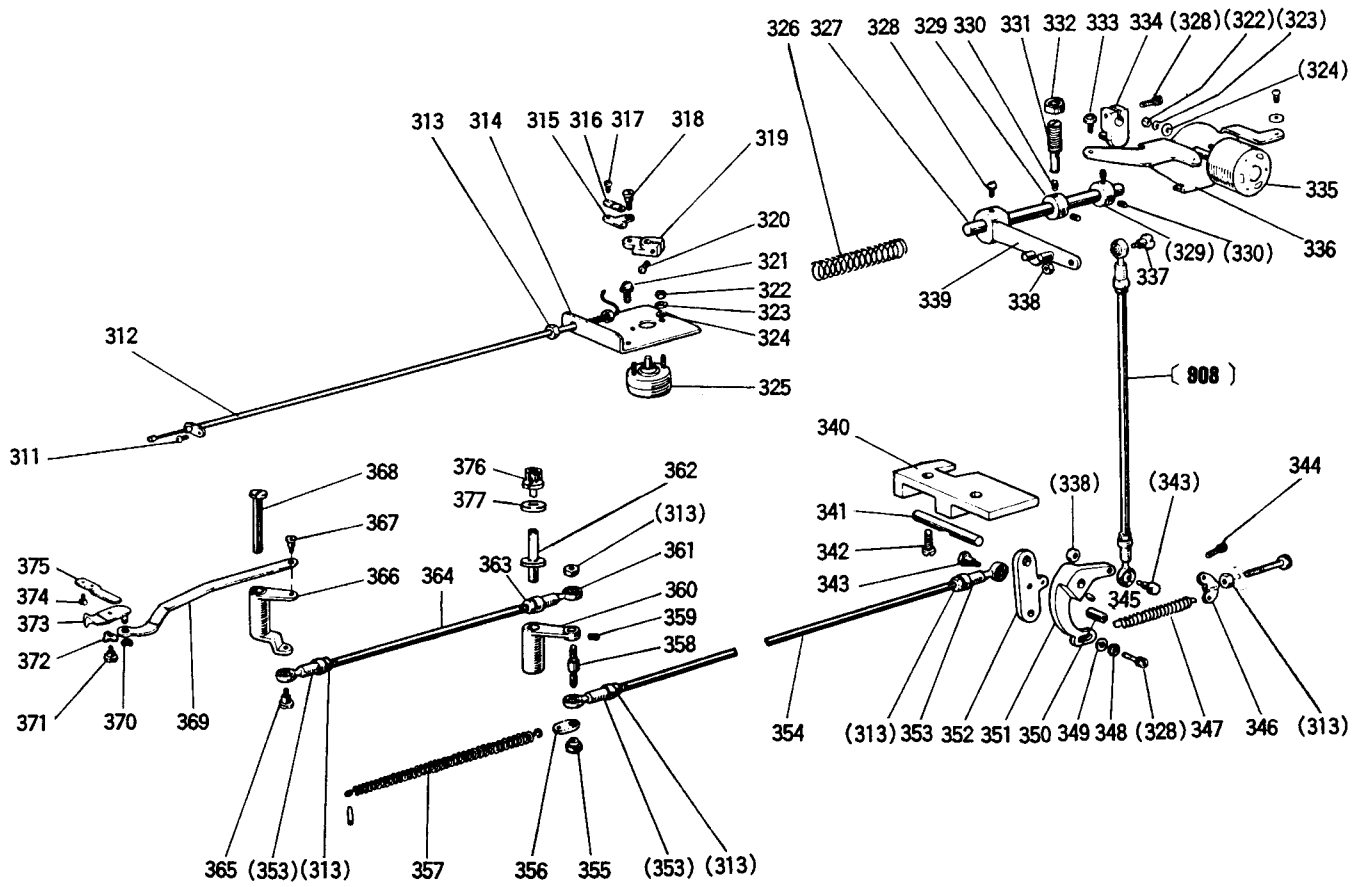


5 中押え機構

PRESSER BAR LIFTING MECHANISM

Fig. No.	部品コード Parts. No.	部 品 名	Description	使用個数 Amt. Req.	
221	M9 2075 045	ナ ッ ト	M8	Nut M8	1
222	M9 8012 021	六角穴付止メネジ	M8×55	Screw M8×55	1
223	MA 35A0 252	押エ上ゲレバーク		Lifting lever	1
224	MA 35A0 910	リ ン ク		Link	1
225	M9 0511 065	E 形 止 メ 輪	6	E-type retaining ring 6	4
226	MA 35A0 950	レ 止 バ		Lever	1
227	M9 1222 001	止 メ ネ ジ	M5×6	Screw M5×6	2
228	MA 35A0 530	銼 付 軸		Shaft	1
231	MA 20A0 571	ワ ン タ ッ チ 継 手		Connector	2
915	MA 20E0 434	エ ア シ リ ン ダ	組立	Air cylinder assy.	1
232	MA 35A1 530	段 付 軸		Shaft	1
233	MA 35A0 434	エ ア シ リ ン ダ		Air cylinder	1
234	M9 9009 063	エ ビ ン		Pin	1
235	MA 20A0 454	軸 ラ		Shaft	1
236	MA 20A1 352	カ 止 輪		Collar	1
237	M9 1503 001	メ 平 ね じ	15/64(28)×4.5	Screw 15/64(28)×4.5	2
238	M9 1225 015	段 付 平 ね じ	3/16(28)×5.5	Screw 3/16(28)×5.5	1
239	M9 0415 060	系 ユ ル メ ビ ン		Thread releasing pin	1
240	MG 30B1 222	糸 ユ ル メ		Thread releasing cam	1
241	MG 30A0 154	案 内 金		Guide plate	1
242	M9 1109 002	平 ね じ	11/64(40)×7	Screw 11/64(40)×7	2
251	M9 0922 002	平 中 ね じ	9/64(40)×8	Screw 9/64(40)×8	1
252	MV 30A0 256	中 押 足		Presser foot	1
253	M9 1102 001	ナ シ 止 メ ネ じ	11/64(40)×2.7	Screw 11/64(40)×2.7	1
254	MG 30B0 267	押 工 棒 メ タ ル		Presser bar bushing	1
255	MS 03A0 262	押 工 棒		Presser bar	1
256	M9 1506 001	頭 止 メ ネ じ	15/64(28)×7	Screw 15/64(28)×7	1
257	MG 10B0 265	押 工 棒 ダ キ		Presser bar holder	1
258	MS 03A1 572	押 工 棒 バ ネ		Presser bar spring	1
259	M9 0625 050	小 座 金	6	Washer 6	1
260	MS 03A0 703	案 内 棒		Presser bar guide	1
261	M9 3202 047	特 殊 ナ ッ ト	1/2(28)	Special nut 1/2(28)	1
262	M9 3213 035	ツ マ ミ ね じ	1/2(28)×43	Thumb screw 1/2(28)×43	1
271	M9 1801 035	調 節 ね じ	9/32(28)×35	Feed regulating screw 9/32(28)×35	1
272	M9 1802 045	ナ ッ ト	9/32(28)	Nut 9/32(28)	1
273	MG 30B1 261	押 工 調 節 台		Presser regulating bracket	1
274	MG 30A0 833	送 り 棒 メ タ ル 軸		Feed lifting rock shaft bushing	2
275	M9 1108 001	ナ シ 止 メ ネ じ	11/64(40)×5.5	Screw 11/64(40)×5.5	2
276	M9 1603 003	頭 丸 平 ね じ	1/4(40)×16	Screw 1/4(40)×16	1
277	MS 07A0 463	上 部 上 下 送 り 腕 (右)		Feed lifting rock shaft crank (右)	1
278	M9 0624 050	座 金	6	Washer 6	1
279	MG 30B0 384	ク ラ ン ク ロ ッ ド		Feed connecting crank rod	1
280	M9 1550 015	特 殊 ボ ル ト		Special bolt	1
281	MF 60A0 700	線 サ イ ク ル バ ネ		Spring	1
282	MG 30B0 740	フ ェ ル ト		Felt	1
283	M9 0325 065	C 形 止 メ 輪	25	C-type stop ring 25	1
284	MG 30A0 760	偏 心 輪		Feed lifting eccentric	1
285	M9 1606 001	ナ シ 止 メ ネ じ	1/4(40)×7	Screw 1/4(40)×7	2
286	M9 1572 045	U ナ ッ ト	6×0.75	U-nut 6×0.75	1
287	M9 1210 002	平 ね じ	3/16(28)×10	Screw 3/16(28)×10	2
288	MG 10B0 763	ル ク ラ ン ク		Bell crank	1
289	MS 03A6 154	案 内 金 (組)		Spring guide bar complete	1
290	MS 02A2 352	カ ラ ー		Collar	1
291	MG 30B0 226	押 エ 板 支 エ ン		Guide bar adapter	1
292	M9 0301 064	ス プ リ ン グ ピ ン	3×8	Spring pin 3×8	2
293	M9 1110 002	平 ね じ	11/64(40)×8	Screw 11/64(40)×8	3
294	MS 05A0 765	ベルクランクガイド		Bell crank guide	1
295	M9 1681 015	段 付 平 ね じ	1/4(40)×12	Screw 1/4(40)×12	1
296	MG 10B0 910	リ ン ク		Feed lifting rock shaft link	1
907	MS 02E0 460	上 部 上 下 腕 (左)(組)		Feed lifting rock shaft complete (左)(組)	1
297	MS 02A0 462	上 部 上 下 腕 (左)		Upper feed lifting rock shaft crank (左)	1
298	M9 0207 061	テ ー パ ー ピ ン		Taper pin	1
299	MS 02A0 460	上 部 上 下 軸		Feed lifting rock shaft	1
300	M9 0507 063	コ 口 軸		Bell crank guide pin	1
301	MG 10B0 411	コ 口 輪		Roller	1
302	MS 03A2 572	ツ ル 巻 キ バ ネ		Spring	1

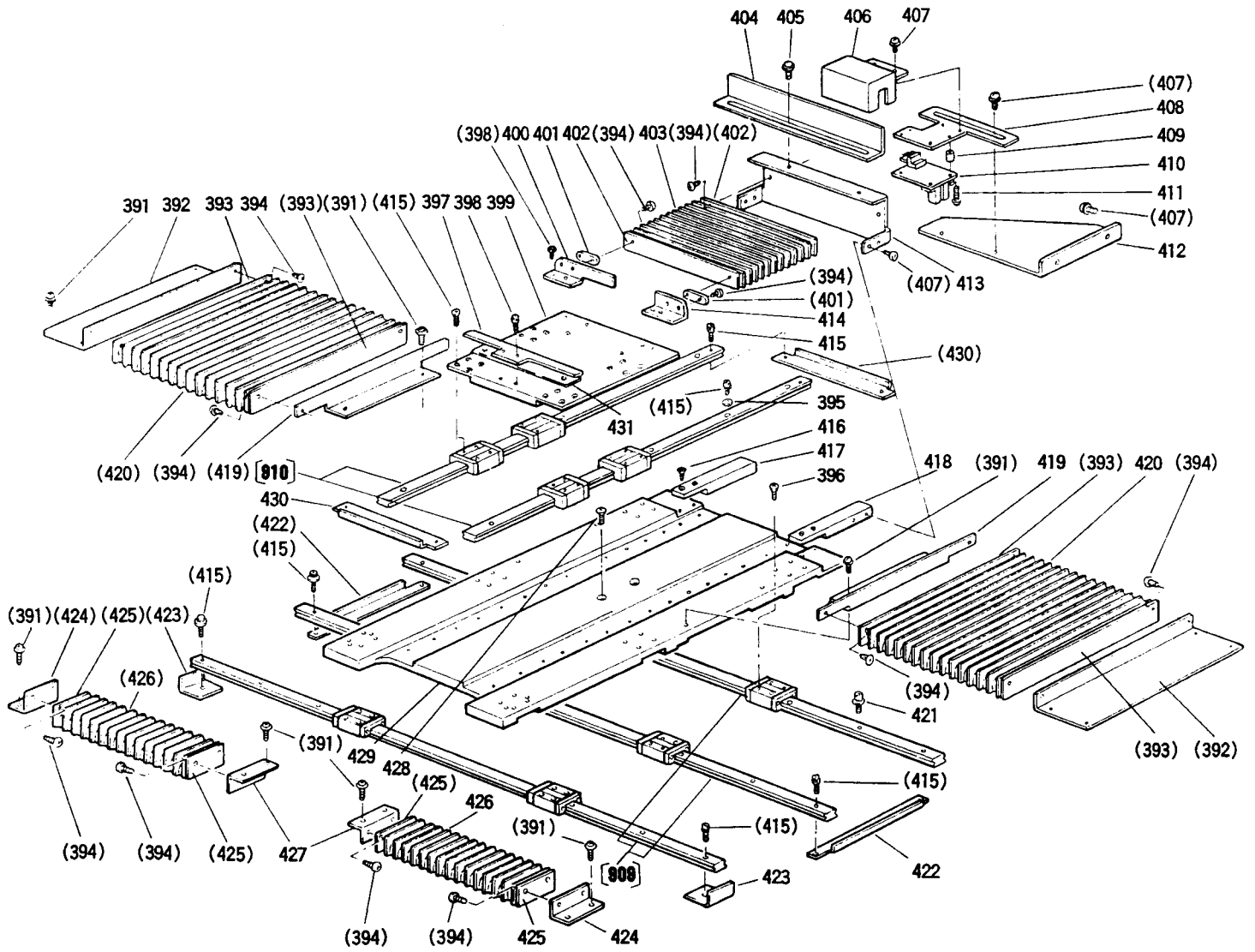
⑥ 糸切り機構
 THREAD TRIMMING MECHANISM



⑥ 糸切り機構 THREAD TRIMMING MECHANISM

Fig. No.	部品コード Parts. No.	部 品 名	Description	使用個数 Amt. Req.	
311	M9 1110 002	平 ネ ジ	11/64(40)×8	Screw 11/64(40)×8	1
312	MA 35E0 746	フレキシブルワイヤ	(組)	Flexible wire (complete)	1
313	M9 2074 045	ナ ッ ト	M5	Nut M5	7
314	MA 35A3 603	ソレノイド 取付台		Solenoid adapter	1
315	MF 90A0 361	掛 ケ 金		Bracket	1
316	MF 36A0 750	ブ ッ シ ユ		Holder	1
317	M9 0802 002	平 ネ ジ	1/8(44)×7	Screw 1/8(44)×7	2
318	M9 1127 015	段 付 平 ネ ジ	11/64(40)	Screw 11/64(40)	1
319	MS 07A0 228	腕		Crank	1
320	M9 1112 002	平 ネ ジ	11/64(40)×12	Screw 11/64(40)×12	1
321	M9 1067 004	SW-PW付ブラマイナベネジ	M5×10	Screw M5×10	2
322	M9 1003 045	ナ ッ ト	M4	Nut M4	4
323	M9 0401 053	バ ネ 座 金	4	Spring washer 4	4
324	M9 0450 050	座 金	4	Washer 4	4
325	M9 1012 095	ロータリソレノイド		Rotary solenoid	1
326	MS 01A1 572	ツル巻キバネ		Spring	1
327	MS 01A0 348	カ ム 軸		Shaft	1
328	M9 5003 021	六角穴付ボルト	M5×12	Bolt M5×12	1
329	MS 01A3 352	カ ラ		Collar	2
330	M9 5004 021	六角穴付止メネジ	M5×5	Screw M5×5	4
331	M9 1504 005	棒先止メネジ	15/64(28)×32	Screw 15/64(28)×32	1
332	M9 1503 045	ナ ッ ト	15/64(28)	Nut	1
333	M9 1056 004	SW-PW付ブラマイナベネジ	M4×10	Screw M4×10	3
334	MS 01E0 430	糸切り作動腕		Crank complete	1
335	M9 0001 095	ロータリソレノイド	(糸切り)	Rotary solenoid	1
336	MS 14A3 601	ソレノイド取付板		Solenoid adapter	1
337	M9 1101 015	段 付 平 ネ ジ	11/64(40)	Screw 11/64(40)	1
338	M9 1104 045	ナ ッ ト	11/64(40)	Screw 11/64(40)	1
339	MS 01E0 351	カ ム 追従腕	(組)	Cam follower complete	1
308	MS 01E0 975	口 ッ ド エ ン ド	(組)	Connecting link complete	1
340	MS 14A3 603	取 付 台		Bracket	1
341	MS 01A4 454	軸		Shaft	1
342	M9 1510 002	平 ネ ジ	15/64(28)×12	Screw 15/64(28)×12	2
343	M9 0101 017	段 付 ボ ル ト	11/64(40)	Bolt 11/64(40)	2
344	M9 0101 017	六角穴付ボルト	M5×	Bolt M5×	1
345	M9 1108 001	止 メ ネ ジ	11/64(40)×5.5	Screw 11/64(40)×5.5	1
346	M9 1202 048	チ ョ ウ ナ ッ ト		Nut	1
347	MA 35A0 572	ツル巻キバネ		Spring	1
348	M9 0501 053	バ ネ 座 金	5	Spring washer 5	1
349	M9 0550 050	座 金	5	Washer 5	1
350	M9 1109 045	ナ ッ ト	11/64(40)	Nut 11/64(40)	1
351	MS 01A1 392	メ ス 駆 動 腕		Knife driving crank	1
352	MS 01A2 392	メ ス 駆 動 腕		Knife driving crank	1
353	MN 55A0 975	口 ッ ド エ ン ド		Connecting link	2
354	M9 0504 023	ウ エ コ ミ ボ ル ト		Stud bolt	1
355	M9 1383 045	ナ ッ ト	M5	Nut M5	1
356	MA 35A0 708	バ ネ 掛 ケ		Hook	1
357	MA 35A1 572	ツル巻キバネ		Spring	1
358	MA 35A2 530	段 付 軸		Shaft	1
359	M9 1050 020	六角穴付止メネジ	M4×5	Screw M4×5	1
360	MA 35A1 950	レ バ		Lever	1
361	MN 72A0 975	口 ッ ド エ ン ド	(左)	Ball joint	1
362	MA 20A4 454	ツ バ ッ キ 軸		Stepped pin	1
363	M9 1374 045	ナ ッ ト	左M5	Nut M5 (left)	1
364	M9 5004 023	ウ エ コ ミ ボ ル ト		Stud bolt	1
365	M9 1101 017	段 付 ボ ル ト	11/64(40)	Screw 11/64(40)	1
366	MA 20A0 392	メ ス 駆 動 腕		Knife driving crank	1
367	M9 1214 015	段 付 平 ネ ジ	3/16(28)	Screw 3/16(28)	1
368	MS 01A5 454	ツ バ ッ キ 軸		Stepped pin	1
369	MS 03A1 910	リ ッ ン		Link	1
370	M9 0513 065	E 形 止 メ 輪	2.5	Snap ring 2.5	1
371	M9 1136 015	段 付 平 ネ ジ	11/64(40)	Screw 11/64(40)	1
372	M9 6004 052	波 渡 座 金	6	Wave washer 6	1
373	MS 03B0 838	移 動 メ ス	(組)	Movable knife complete	1
374	M9 0906 003	丸 平 定 メ ス	9/64(40)×3.2	Screw 9/64(40)×3.2	2
375	MS 14A0 838	定 メ ス		Fixed knife	1
376	M9 4002 017	セ ヲ テ ィ ソ ケ ッ ト	M4×8	Bolt M4×8	1
377	M9 0421 050	座 金		Washer	1

7 X-Yテーブル機構 (I)
 X-Y TABLE MECHANISM (I)

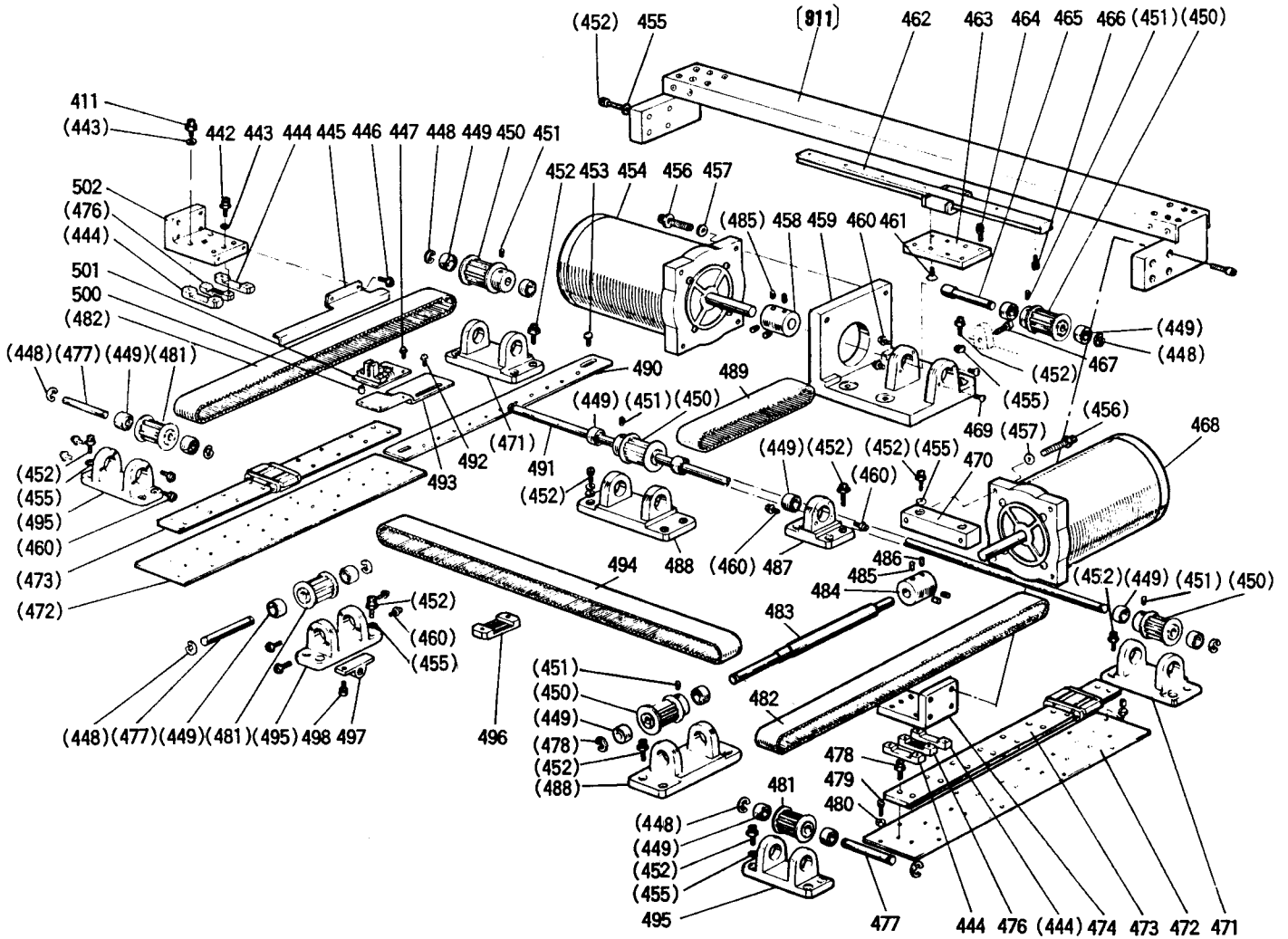


7 X-Yテーブル機構 (I)

X-Y TABLE MECHANISM (I)

Fig. No.	部品コード Parts.No.	部 品 名	Description	使用個数 Amt. Req.		
				A3530	A3530L	
391	M9 1058 004	SW-PW付ブラマイナベネジ	M4×6	Screw M4×6	12	12
392	MA 35A0 226	ジャバラ取付板		Shutter adapter	2	
	MA 60A0 226	ジャバラ取付板		Shutter adapter		2
393	MA 60A1 226	ジャバラ取付板		Shutter adapter	4	4
394	M9 0856 004	ブラマイナベネジ	M3×4	Screw M3×4	12	12
395	M9 0317 050	座 金	3	Washer 3	73	73
396	M9 4012 017	セフティソケット	M3×8	Bolt M3×8	24	24
397	MA 35A1 361	位置決め金具		Guide plate	1	1
398	M9 4002 017	セフティソケット	M4×8	Bolt M4×8	6	6
399	MA 60A0 957	Y軸移動レース		Y-movable race	1	1
400	MA 60A2 226	ジャバラ取付板		Shutter adapter	1	1
401	MA 35B0 601	取付板		Adapter	1	1
402	MA 35A4 601	ジャバラ取付板		Shutter adapter	2	2
403	MA 35A0 458	ジャバラ		Shutter	1	1
404	MA 35A0 407	X軸検出板		Detector plate (X)	1	
	MA 36A0 407	X軸検出板		Detector plate (X)		1
405	M9 0859 004	SW-PW付ブラマイナベネジ	M3×6	Screw M3×6	2	2
406	MA 35A6 339	カバー		Cover	1	1
407	M9 1054 004	SW-PW付ブラマイナベネジ	M4×8	Screw M4×8	10	10
408	MA 35A5 601	検出器取付板		Detector holder	1	1
409	MS 02A1 426	サポーター		Supporter	3	3
410	M9 1002 096	プリント板組立 (X軸)		Control circuit unit (X)	1	1
411	M9 0864 004	SW-PW付ブラマイナベネジ	M3×14	Screw M3×14	3	3
412	MA 35A6 601	検出板取付板		Detector adapter	1	1
413	MA 35A7 601	ジャバラ取付板		Shutter adapter	1	1
414	MA 60A3 226	ジャバラ取付板		Shutter adapter	1	1
415	M9 4003 017	セフティソケット	M3×6	Bolt M3×6	28	28
416	M9 1062 004	ブラマイ皿ネジ	M4×10	Screw M4×10	4	4
417	MA 35A0 602	取付金具		Adapter	1	1
418	MA 35A1 602	取付金具		Adapter	1	1
419	MA 60A4 226	ジャバラ取付板		Shutter adapter	2	2
420	MA 35A2 458	ジャバラ		Shutter	2	2
421	M9 4005 017	セフティソケット	M3×10	Bolt M3×10	61	61
422	MA 60A0 477	X軸ストッパ		X-stopper	2	2
908	MA 60A0 920	X軸リニアウェイ (3本1組)		X-linear way (pair)	1	1
423	MA 35A3 477	X軸ストッパ		X-stopper	2	2
424	MA 35A1 228	ジャバラ取付板		Shutter adapter	2	2
	MA 60A5 226	ジャバラ取付板		Shutter adapter		2
425	MA 60A6 226	ジャバラ取付板		Shutter adapter	4	4
426	MA 35A3 458	ジャバラ		Shutter	2	2
427	MA 60A7 226	ジャバラ取付板		Shutter adapter	2	2
428	M9 6002 031	穴付皿ボルト	M4×12	Screw M4×12	2	2
429	MA 60A1 957	X軸移動レース		X-movable race	1	1
430	MA 35A1 477	Y軸ストッパ		Y-stopper	2	2
910	MA 35A1 920	Y軸リニアウェイ (2本1組)		Y-linear way (pair)	1	1
431	MA 60A1 476	スペーサ		Spacer	1	1

⑧ X-Yテーブル機構 (II)
X-Y TABLE MECHANISM (II)

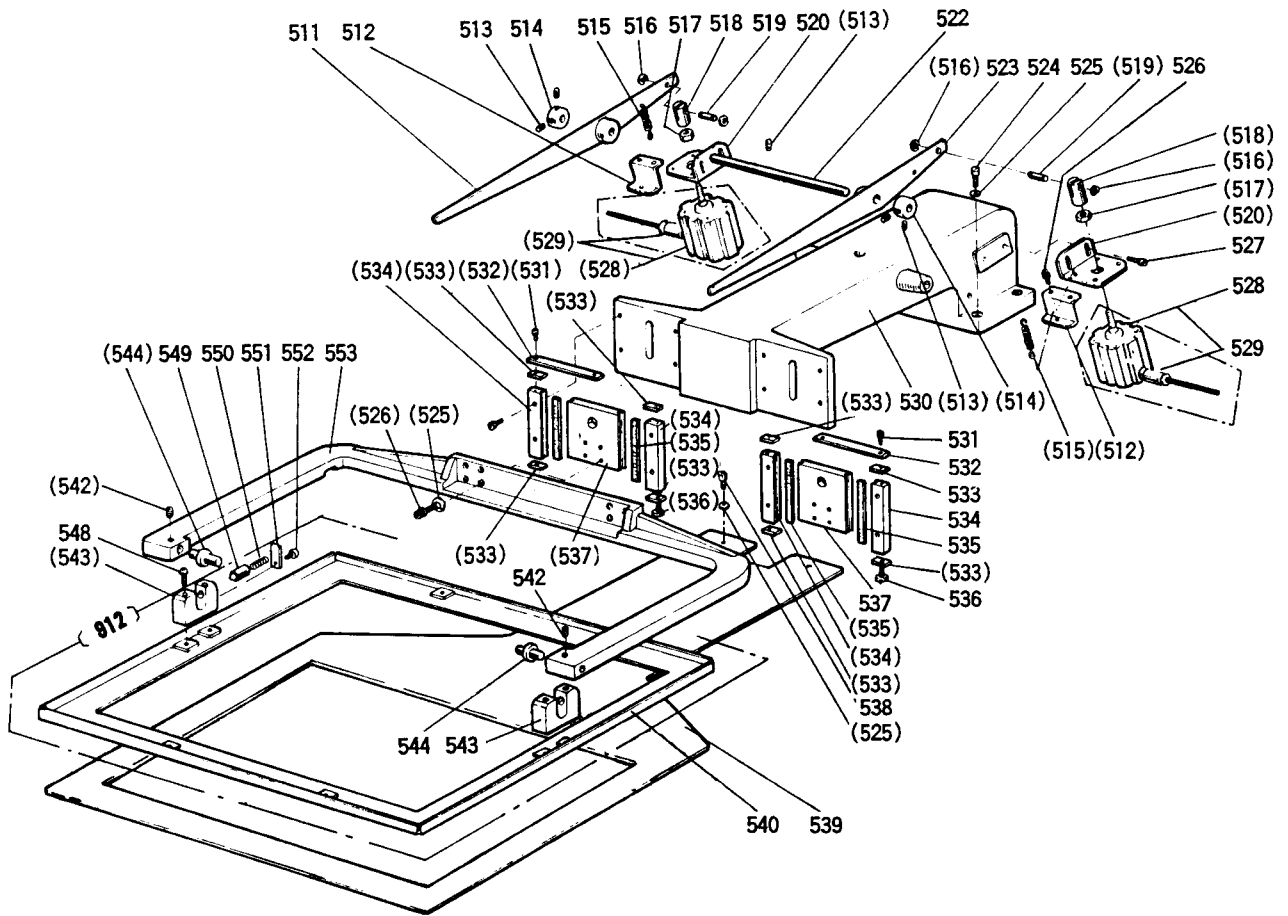


⑧ X-Yテーブル機構 (II)

X-Y TABLE MECHANISM (II)

Fig. No.	部品コード Parts.No.	部 品 名	Description	使用個数 Amt. Req.	
				A3530	A3530L
441	M9 4007 017	セフティソケット	M4×12	Bolt M4×12	8 8
442	M9 4002 017	セフティソケット	M4×8	Bolt M4×8	4 4
443	M9 0421 050	ミガキ座金	4	Washer 4	12 12
444	MA 35A2 476	スベ一サ		Spacer	4 4
445	MA 35A4 603	Y軸検出板		Detector plate (Y)	1 1
446	M9 4008 017	セフティソケット	M4×6	Bolt M4×6	2 2
447	M9 0864 004	SW-PW付ブライナベネジ	M3×14	Screw M3×14	3 3
448	M9 0604 065	E形止メ輪	8	E-type retaining ring 8	10 10
449	MS 02A2 456	ベアリング		Ball bearing	17 17
450	MA 35A0 767	ベルト車		Cog pulley	5 5
451	M9 5004 020	六角穴付止メネジ	M5×8	Screw M5×8	10 10
452	M9 5001 017	セフティソケット	M5×20	Bolt M5×20	44 44
453	M9 1056 004	SW-PW付ブライナベネジ	M4×10	Screw M4×10	2 2
454	M9 5039 095	ステッピングモータ	(Y軸)	Motor complete (Y)	1 1
455	M9 0512 050	座金	5	Washer 5	24 24
456	M9 8001 017	セフティソケット	M8×25	Bolt M8×25	8 8
457	M9 0825 050	座金	8	Washer 8	8 8
458	MA 35A1 571	継手		Sleeve	1 1
459	MA 60A3 603	モータ取付台		Motor bracket	1 1
460	M9 1071 004	SW-MW付ブライナベネジ	M4×8	Screw M4×8	34 34
461	M9 4001 037	P皿ネジ	M4×12	Screw M4×12	4 4
911	MA 35A1 200	Y移動台		Y-axis cradle	1 1
	MA 36A0 200	Y移動台		Y-axis cradle	
462	MA 35A4 920	リニアウエイ		Linear way	1 1
	MA 36A0 920	リニアウエイ		Linear way	
463	MA 60A2 601	取付板		Linear way adapter	1 1
464	M9 5002 017	セフティソケット	M5×12	Bolt M5×12	4 4
465	MA 35A2 390	Y駆動軸		Y-drive shaft	1 1
466	M9 4009 017	セフティソケット	M3×12	Bolt M3×12	7 7
467	M9 5015 021	六角穴付ボルト	M5×20	Bolt M5×20	1 1
468	M9 5039 095	ステッピングモータ	(X軸)	Motor complete (X)	1 1
469	M9 1119 002	平ネジ	1 ¹ / ₆₄ (40)×6.8	Screw 1 ¹ / ₆₄ (40)×6.8	2 2
470	MA 35A6 603	モータ取付板		Motor adapter	1 1
471	MA 35A0 758	ブラケット		Bracket	2 2
472	MA 60A4 601	ガイド取付板		Linear way adapter	2 2
473	MA 60A2 920	リニアウエイ	(2本一組)	Linear way	1 1
474	MA 35A9 603	取付台		Bracket	1 1
476	MA 35A0 781	ベルト押エ	(Y)	Belt clamber (Y)	2 2
477	MS 13A5 454	軸		Shaft	3 3
478	M9 4001 017	セフティソケット	M4×10	Bolt M4×10	10 10
479	M9 4011 021	六角穴付ボルト	M4×8	Bolt M4×8	2 2
480	M9 0423 050	ナット	M4	Nut M4	2 2
481	MA 35A1 767	ベルト車		Cog pulley	3 3
482	MA 35A0 523	歯形ベルト	(Y軸)	Cog belt (Y)	2 2
483	MA 60A0 390	X駆動軸		X-drive shaft	1 1
484	MA 35A2 571	継手		Sleeve	1 1
485	M9 1650 020	六角穴付止メネジ	M6×8	Screw M6×8	6 6
486	M9 6005 020	六角穴付止メネジ	M6×5	Screw M6×5	2 2
487	MA 35A1 758	ブラケット		Bracket	1 1
488	MA 30A0 758	ブラケット		Bracket	1 1
489	MA 35A2 523	歯形ベルト車	(Y軸)	Cog belt (Y)	1 1
490	MA 35C0 601	検出器取付板		Detector holder	1 1
491	MA 35A2 390	Y駆動軸		Y-drive shaft	1 1
492	M9 1054 004	SW-PW付ブライナベネジ	M4×8	Screw M4×8	2 2
493	MA 35A0 408	Y位置検出台		Detector holder	1 1
494	MA 35A1 523	歯形ベルト	(X軸)	Cog belt (X)	1 1
495	MS 13A3 758	ブラケット		Bracket	3 3
496	MA 35A1 781	ベルト押エ	(X)	Belt clamber (X)	1 1
497	MA 35A0 564	調節台		Bracket	1 1
498	M9 5004 017	セフティソケット	M5×16	Bolt M5×16	2 2
500	MS 02A1 426	サポ一ト		Supporter	3 3
501	M9 5002 096	プリント板組立	(Y)	Control circuit unit (Y)	1 1
502	MA 35B0 603	取付台		Bracket	1 1

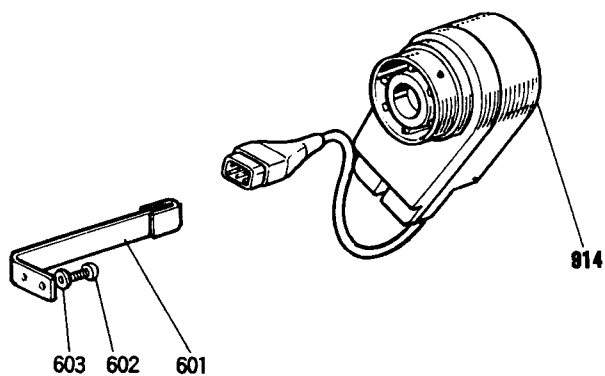
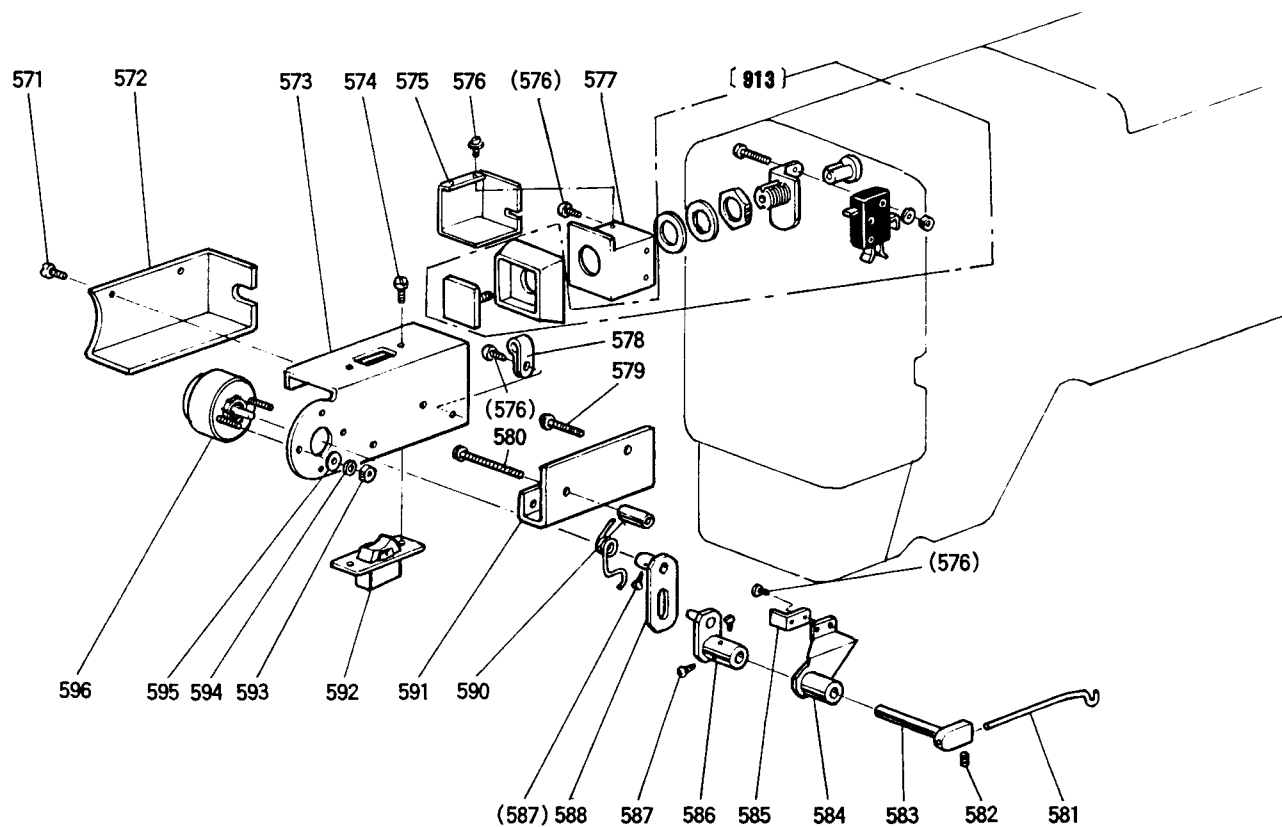
9 外押え機構
 WORK HOLDER MECHANISM



9 外押え機構 WORK HOLDER MECHANISM

Fig. No.	部品コード Parts.No.	部 品 名	Description	使用個数 Amt. Req.	
				A3530	A3530L
511	MA 35A2 950	押 エ レ バ ー	Pushing lever	1	1
512	MA 35A2 708	バ ネ 掛 ケ	Spring holder	2	2
513	M9 5002 020	六 角 穴 付 止 メ ネ ジ M5×6	Screw M5×6	5	5
514	MS 02A1 352	カ ヲ ラ	Coller	2	2
515	MA 35A3 572	ツ ル 卷 キ バ ネ	Spring	2	2
516	M9 0512 065	E 形 止 メ 輪 3	E-type retaining ring 3	2	2
517	M9 1576 045	ナ ッ ト M6	Nut M6	2	2
518	MA 35A0 621	ナ ッ ク ル	Knuckle	2	2
519	M9 7011 060	ピ ン	Pin	2	2
520	MA 20B1 601	取 付 板	Bracket	2	2
522	MA 35A0 454	軸	Shaft	1	1
523	MA 35A4 950	押 エ レ バ ー	Pushing lever	1	1
524	M9 5001 017	セ フ テ ィ ソ ン ケ ッ ト M5×20	Bolt M5×20	4	4
525	M9 0511 050	ミ ガ キ 座 金 5	Washer 5	4	4
526	M9 5004 017	セ フ テ ィ ソ ン ケ ッ ト M5×16	Bolt M5×16	16	16
527	M9 5002 017	セ フ テ ィ ソ ン ケ ッ ト M5×12	Bolt M5×12	4	4
528	MA 20A2 434	エ ア シ リ ン ダ	Air cylinder	2	2
529	MA 20A9 571	ワ ン タ ッ チ 継 手	Connector	2	2
530	MA 35A0 308	押 エ 台	Clamp bracket	1	1
531	M9 1060 021	六 角 穴 付 ボ ル ト M4×10	Bolt M4×10	4	4
532	MA 35A2 477	ス ト ッ パ	Stopper	2	2
533	MS 13A2 477	ス ト ッ パ	Stopper	8	8
534	MS 13A8 957	押 エ 固 定 レ ー ス	Fixed race	4	4
535	MS 13A1 972	ス ラ イ ド ベ ア ー	Slide bearing	4	4
536	M9 5018 021	六 角 穴 付 ボ ル ト M4×8	Bolt M4×8	4	4
537	MA 35A1 957	押 エ 移 動 レ ー ス	Movable race	2	2
538	M9 5003 017	セ フ テ ィ ソ ン ケ ッ ト M5×8	Bolt M5×8	2	2
539	MS 18A1 272	下 押 エ 板	Feed plate	1	
	MA 36A0 272	下 押 エ 板	Feed plate		1
540	MA 35A0 105	外 押 エ	Clamp frame	1	
	MA 36A0 105	外 押 エ	Clamp frame		1
542	M9 5001 020	六 角 穴 付 止 メ ネ ジ M4×5	Screw M4×5	2	2
543	MS 02E0 426	支 工	Supporter	2	2
544	MS 02A2 454	押 エ 工 軸	Clamp stud	2	2
912	MS 18E0 105	外 押 エ (組)	Clamp frame assy.	1	
	MA 36E0 105	外 押 エ (組)	Clamp frame assy.		1
548	M9 1056 004	SW-PW付 プ ラ マ イ ナ ベ ネ ジ M4×10	Screw M4×10	4	4
549	M9 0611 060	ピ ン	Pin	2	2
550	MS 13A0 572	ツ ル 卷 キ バ ネ	Spring	2	2
551	MS 02B0 257	押 エ 板	Adapter	2	2
552	M9 0859 004	SW-PW付 プ ラ マ イ ナ ベ ネ ジ M3×6	Screw M3×6	2	2
553	MA 35A0 273	押 エ 腕	Clamp adapter	1	1

10 ワイパー機構・検出器
WIPER & DETECTOR MECHANISM

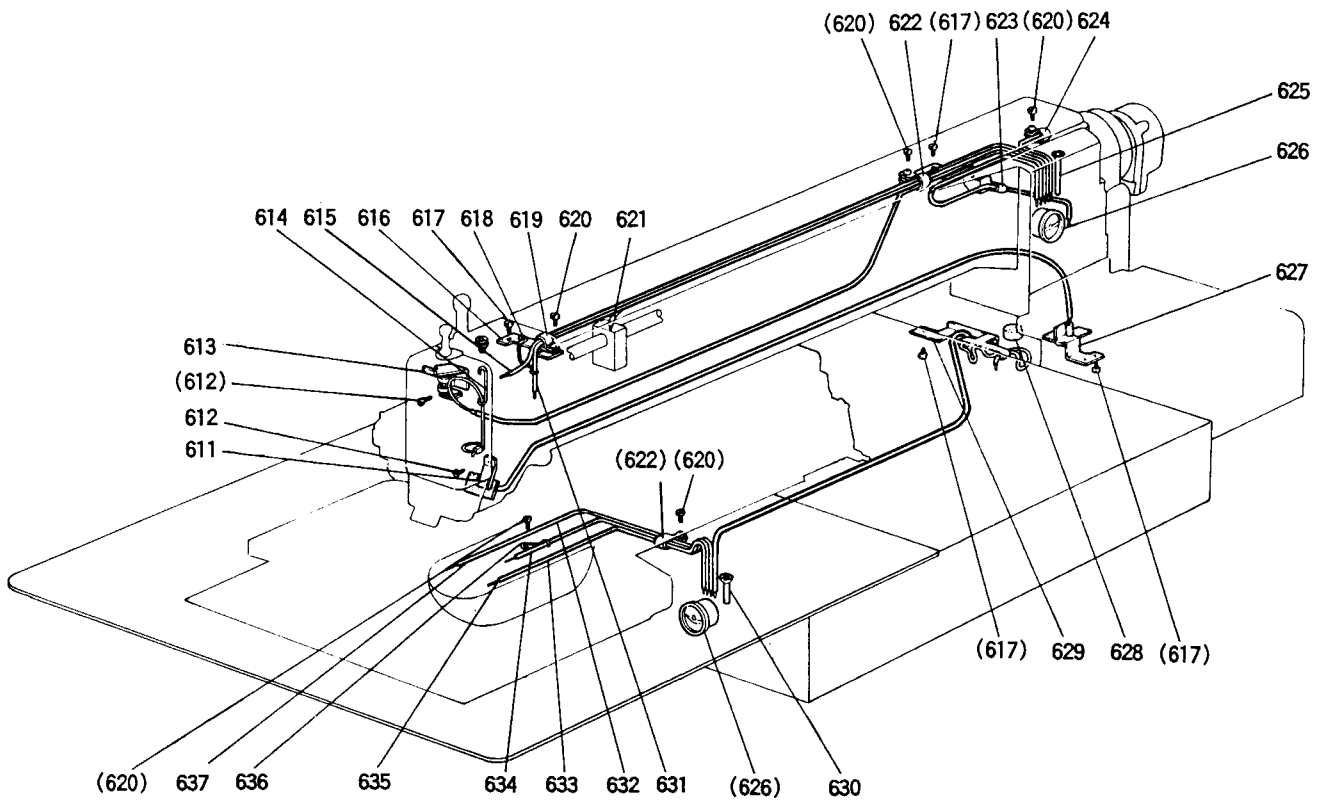


10 ワイパー機構・検出器 WIPER & DETECTOR MECHANISM

Fig. No.	部品コード Parts. No.	部 品 名	Description	使用個数 Amt. Req.
571	M9 0909 003	丸 平 ネ ジ	$\frac{9}{64}(40) \times 6$ Screw $\frac{9}{64}(40) \times 6$	2
572	MA 20B1 339	ソレノイドカバー Cover for solenoid	1
573	MA 20A0 509	ソレノイド台 Solenoid adapter	1
574	M9 0856 004	ブラマイナベネジ	M3×6 Screw M3×6	2
575	MA 20A0 486	スイッチカバー Switch cover	1
576	M9 1054 004	SW-PW付ブラマイナベネジ	M4×8 Screw M4×8	6
577	MA 20A0 485	スイッチ台 Switch adapter	1
578	M9 4003 099	ナイロンクリップ Cord holder	1
579	M9 1057 004	SW-PW付ブラマイナベネジ	M4×20 Screw M4×20	1
580	M9 1068 004	SW-PW付ブラマイナベネジ	M4×35 Screw M4×35	1
581	MA 20A0 980	ワイパー Wiper	1
582	M9 1057 020	六角穴付止メネジ	M3×4 Screw M3×4	1
583	MS 03A1 530	ワイパー軸 Wiper shaft	1
584	MS 10A0 982	ワイパー台 (組) Wiper adapter	1
585	MS 02A1 477	ストッパー Stopper	1
586	MS 02E0 981	ワイパー腕 Wiper crank	1
587	M9 0802 003	丸 平 ネ ジ	$\frac{1}{8}(44) \times 4.5$ Screw $\frac{1}{8}(44) \times 4.5$	4
588	MS 02E0 983	ワイパー腕 Wiper crank	1
589	MS 02A4 729	ヒネリバネ Spring	1
590	MS 10A3 476	スペーサ Spacer	1
591	MA 20A6 601	取付板 Adapter	1
592	MF 40E2 484	波動スイッチ Toggle switch	1
593	M9 0874 045	ナット	M3 Nut M3	2
594	M9 0301 053	バネ座金	3 Spring washer 3	2
595	M9 0311 050	座金	3 Washer 3	2
596	M9 0004 095	ロータリソレノイド Rotary solenoid	1
913	MS 02A0 484	押釦スイッチ (組) Switch complete	1
914	MA 35E0 406	検出器 Detector complete	1
601	MA 20E0 802	回り止メ (組) Stopper	1
602	M9 1067 004	SW-PW付ブラマイナベネジ	M5×10 Screw M5×10	2
603	M9 0511 050	座金	5 Washer 5	2

11 給油機構

OIL LUBRICATION MECHANISM

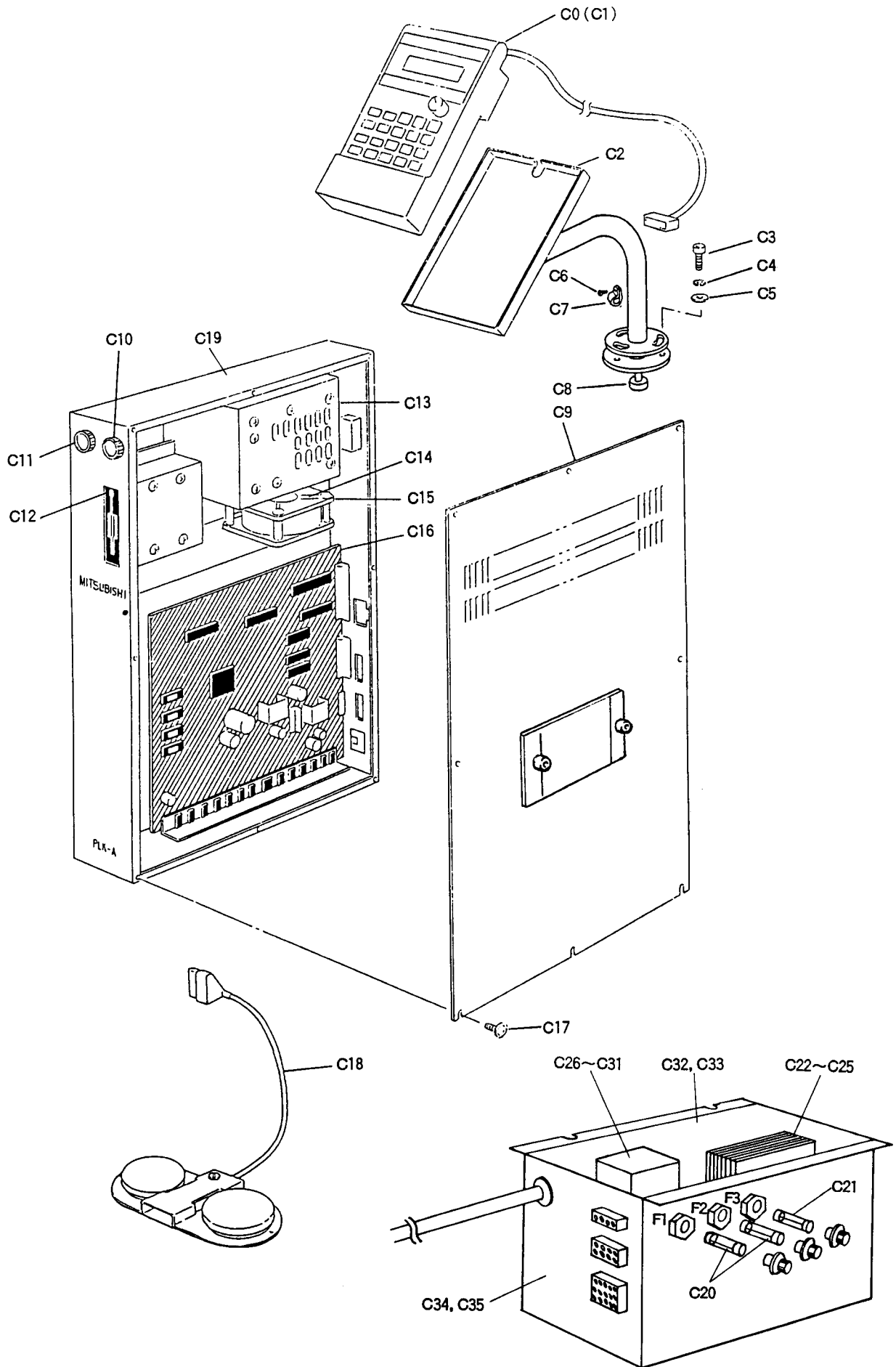


11 給油機構

OIL LUBRICATION MECHANISM

Fig. No.	部品コード Parts. No.	部 品 名	Description	使用個数 Amt. Req.
611	MS 03A1 741	フェルト押エ	Holder	1
612	M9 1107 002	平ネジ	Screw 1 ¹ / ₆₄ (40)×5.5	2
613	MA 35E0 780	ホルダー組立	Holder complete	1
614	MS 03A2 780	ホルダー	Holder	1
615	MA 35E0 688	パイプヒモ組立	Oil pipe complete	1
616	MS 10A0 708	バネ掛	Bracket	1
617	M9 1058 004	SW-PW付ブラマイナベネジ	Screw M4×6	8
618	MA 20A1 780	ホルダー	Holder	1
619	MA 20A0 620	ナイロンクリップ	Nylon clip	1
620	M9 1054 004	SW-PW付ブラマイナベネジ	Screw M4×8	4
621	MA 35A1 688	パイプヒモ組立	Oil pipe complete	1
622	MS 47P0 620	ナイロンクリップ	Nylon clip	2
623	MA 20E2 780	ホルダー組立	Holder complete	1
624	MA 20A1 620	ナイロンクリップ	Nylon clip	1
625	MA 20A5 688	パイプ	Pipe	1
626	MN 10A0 135	油窓	Oil gauge	2
627	MA 35E1 780	ホルダー組立	Holder complete	1
628	MF 60A5 740	フェルト	Felt	1
629	MA 35E2 780	ホルダー組立	Holder complete	1
630	MA 20A6 688	パイプ	Pipe	1
631	MA 35E2 688	パイプヒモ組立	Oil pipe complete	1
632	MA 35A0 688	パイプ	Oil pipe	1
633	MA 35A1 688	パイプ	Oil pipe	1
634	MA 35E3 688	パイプヒモ組立	Oil pipe complete	1
635	MA 35A0 148	ヒモ	String	1
636	MS 01A8 796	ホルダー	Holder	1
637	MA 35A1 148	ヒモ	String	1

12 制御盤
CONTROL BOX

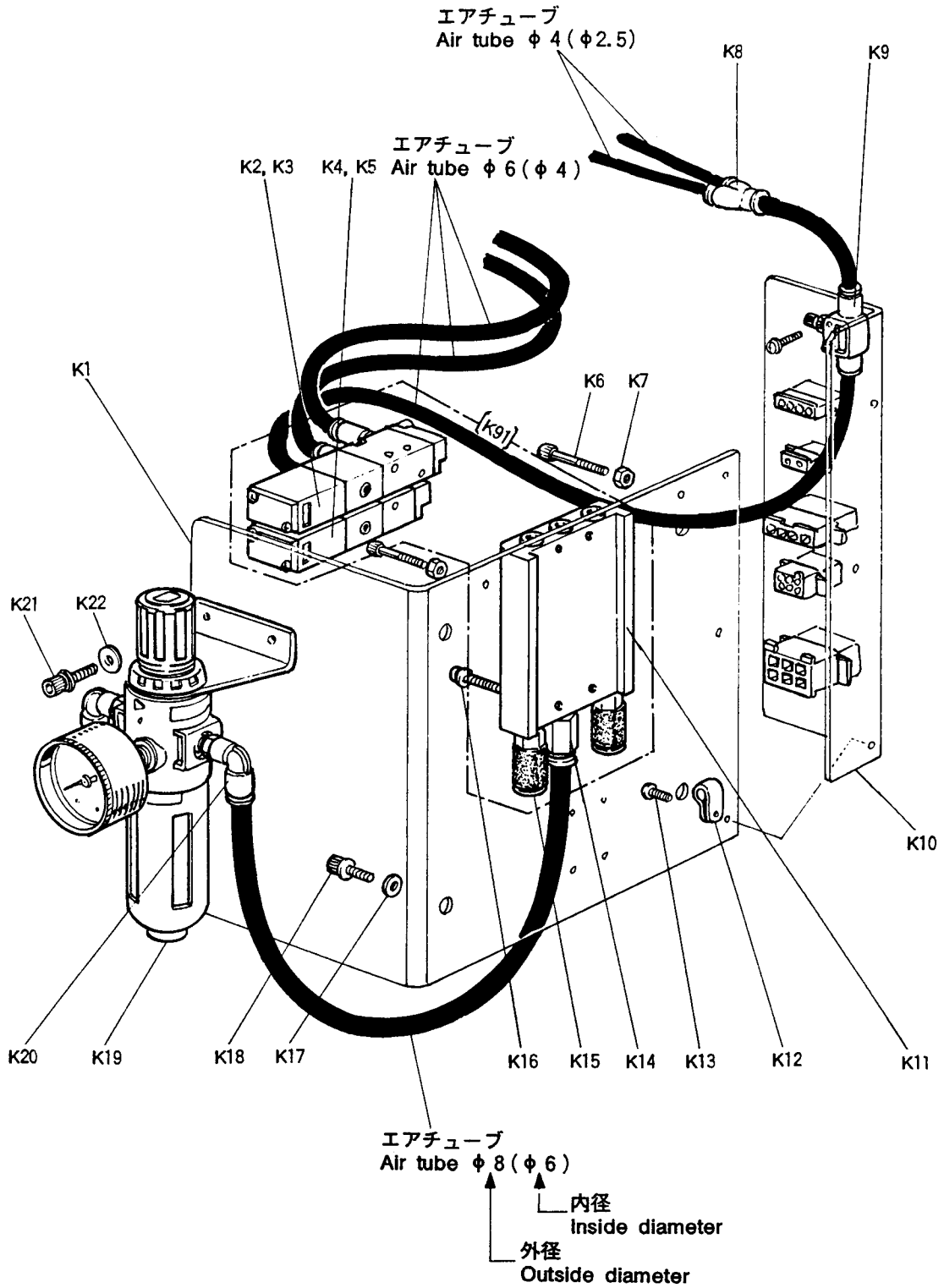


12 制御盤

CONTROL BOX

Fig. No.	部品コード Parts. No.	部 品 名	Description	使用個数 Amt. Req.
C0	M8 20E0 PAL	操 作 パ ネ ル (和文)	Operation panel (Japan)	1
C1	M8 20E1 PAL	操 作 パ ネ ル (英文)	Operation panel (English)	1
C2	MA 35E0 483	操 作 ス タ ン ド (組)	Operation stand	1
C3	M9 6006 021	六 角 穴 付 止 メ ネ ジ M6×12	Screw M6×12	3
C4	M9 0601 053	パ ネ 座 金 6	Spring washer 6	3
C5	M9 0607 050	座 6	Washer 6	3
C6	M9 1069 004	ブ ラ マ イ ナ ベ ネ ジ M4×8	Screw M4×8	2
C7	MA 20A2 620	ナ イ ロ ン ク リ ッ プ	Nylon clip	2
C8	M9 0408 041	丸 木 ネ ジ 3.1×16	Screw 3.1×16	1
C9	MA 35A0 742	フ タ	Slide plate	1
C10	M8 35A1 PSW	電 源 ス イ ッ チ (緑)OR2-FG-1A	Power switch (green) OR2-FG-1A	1
C11	M8 35A0 PSW	電 源 ス イ ッ チ (赤)OR2-FR-1B	Power switch (red) OR	1
C12	M8 35A0 FDD	YD-701-6030 フロッピーディスクドライバ	YD-701-6030 Floppy disk driver	1
C13	M8 35A0 PMD	PMM-BA-5631-2B ステッピングモータドライバX,Y	PMM-BA-5631-2B Stepping motor driver X,Y	2
C14	MA 30A0 756	フィンガーガード A-31D	Finger guard A-31D	2
C15	M9 8005 093	ファン L80A0 AC100	Fan L80A0 AC100	1
C16	M8 35A2 CPU	プリント基盤 PLK-A2-CPU	Circuit board PLK-A2 CPU	1
C17	M9 0434 037	SW-PW付Pナベネジ M4×10	Screw M4×10	8
C18	M8 10A0 FSW	フットスイッチ	Foot switch	1
C19	MA 35E0 499	制 御 箱	Control box	1
C20	M8 2510 FUS	ヒ ユ ー ズ AC250V 10A	Fuse AC250V 10A	2
C21	M8 2501 FUS	ヒ ユ ー ズ AC250V 1A	Fuse AC250V 1A	1
C22	M8 16A2 TRN	ト ラ ン ス 105/115/210/230V	Transformer	1
C23	M8 16A4 TRN	ト ラ ン ス 210/380/420V	Transformer	1
C24	M8 16T4 TRN	ト ラ ン ス 210/380/420V(トリプル)	Transformer (Triple)	1
C25	M8 16V4 TRN	ト ラ ン ス 210/380/420V(VDE)	Transformer (VDE)	1
C26	M8 2025 MSI	電 磁 開 閉 器 3φ AC200/220/230/240V	Magnet switch 3φ AC200V/220/230/240V	1
C27	M8 4021 MSI	電 磁 開 閉 器 3φ AC380/415V	Magnet switch 3φ AC380/415V	1
C28	M8 1066 MSI	電 磁 開 閉 器 1φ AC100/110V	Magnet switch 1φ AC100/110V	1
C29	M8 2036 MSI	電 磁 開 閉 器 1φ AC200V	Magnet switch 1φ AC200V	1
C30	M8 2336 MSI	電 磁 開 閉 器 1φ AC220V/230/240V	Magnet switch 1φ AC220V/230/240V	1
C31	M8 1266 MSI	電 磁 開 閉 器 1φ AC120V	Magnet switch 1φ AC120V	1
C32	MA 35E0 485	電 源 ボ ッ ク ス	Power box	1
C33	MA 35E1 485	電 源 ボ ッ ク ス (VDE)	Power box (VDE)	1
C34	MA 16A4 601	コ ネ ク タ 取 付 板	Connector board	1
C35	MA 16A5 601	コ ネ ク タ 取 付 板 (VDE)	Connector board (VDE)	1

13 空気圧制御装置
PNEUMATIC CONTROL UNIT

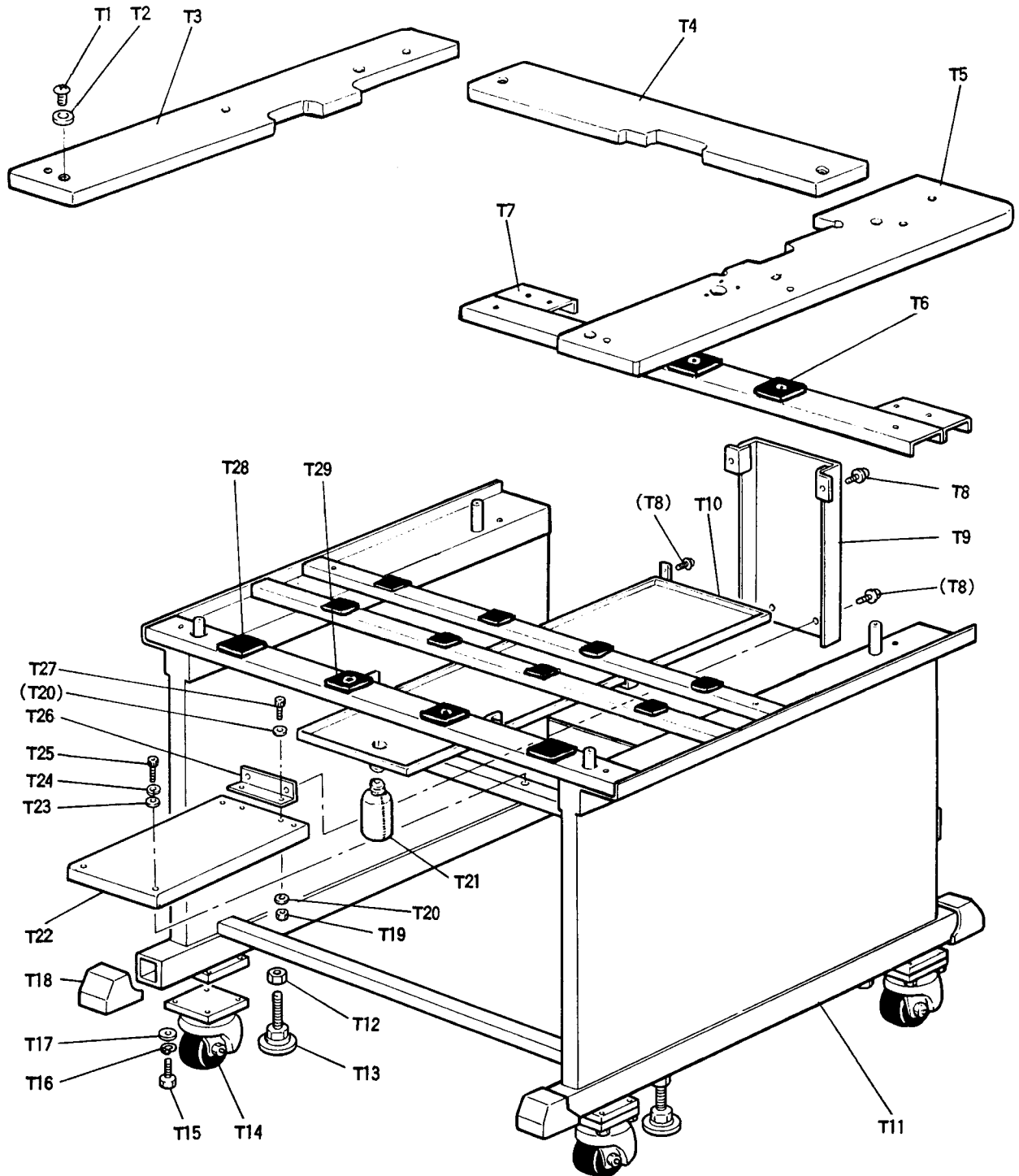


13 空気圧制御装置

PNEUMATIC CONTROL UNIT

Fig. No.	部品コード Parts. No.	部 品 名	Description	使用個数 Amt. Req.
K1	MA 20E2 601	電 磁 弁 取 付 板	Solenoid valve-adapter	1
K2	M9 3018 093	電 磁 弁	Solenoid valve	2
K3	MA 20A5 571	ワ ン タ ッ チ 継 手	Connector	4
K4	M9 3019 093	電 磁 弁	Solenoid valve	1
K5	MA 20A5 571	ワ ン タ ッ チ 継 手	Connector	1
K6	M9 4014 021	六 角 穴 付 ボ ル ト	Bolt M4×50	2
K7	M9 1007 045	ナ ッ ト	Nut M4	2
K8	MA 20A6 571	異 径 ユ ニ オ ン 継 手	Connector	2
K9	M9 2209 098	ス ピ ード コ ン ト ロ ー ラ	Speed controler	2
K10	MA 35A0 715	コ ネ ク タ パ ネ ル	Connector panel	1
K11	M9 3020 093	電 磁 弁 マ ニ ホ ー ル ド	Solenoid valve-manifold	1
K12	MS 47P0 620	ナ イ ロ ン ク リ ッ プ	Nylon clip	1
K13	M9 1054 004	SW-PW付 プ ラ マ イ ナ ベ ネ ジ	Screw M4×8	3
K14	MA 20A7 571	ワ ン タ ッ チ 継 手	Connector	1
K15	M9 1035 089	消 音 器	Muffler	2
K16	M9 1066 004	SW-PW付 プ ラ マ イ ナ ベ ネ ジ	Screw M4×25	4
K17	M9 0624 050	座 金	Washer 6	4
K18	M9 6002 017	セ フ テ ィ ソ ケ ッ ト	Bolt M6×12	4
K19	MA 20A0 963	フ ィ ル タ ・ レ ギ ュ レ ー タ	Filter・regulator	1
K20	MA 20A8 571	ワ ン タ ッ チ 継 手	Connector	2
K21	M9 5002 017	セ フ テ ィ ソ ケ ッ ト	Bolt M5×12	2
K22	M9 0511 050	座 金	Washer 5	2
K91	M9 3028 093	電 磁 弁 (組)	Solenoid valve	1

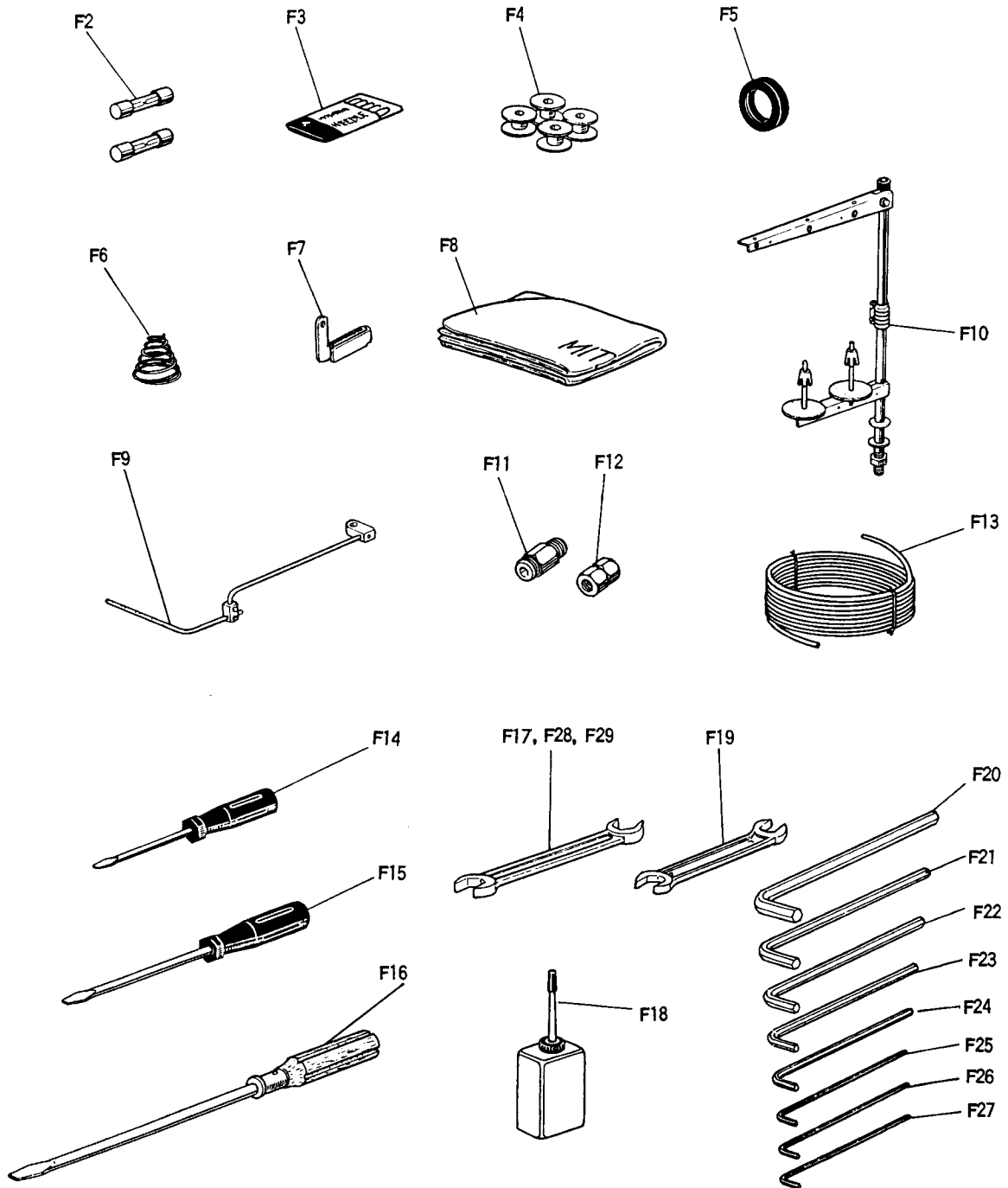
14 テーブル関係
TABLE & STAND



14 テーブル関係 TABLE & STAND

Fig. No.	部品コード Parts. No.	部 品 名	Description	使用個数 Amt. Req.	
T1	M9 1803 022	六角ボルト	M8×40	Bolt M8×40	8
T2	M9 0823 050	ミガキ座金	8	Washer 8	8
T3	MA 35A4 595	天板 (左)		Table top (left)	1
T4	MA 35A6 595	天板 (後)		Table top (back)	1
T5	MA 35A5 595	天板 (右)		Table top (right)	1
T6	MA 35A0 419	防振ゴム		Rubber cushion	2
T7	MA 35A0 426	支工台		Adapter	1
T8	M9 1054 004	SW-PW付ブラマイナベネジ	M4×8	Screw M4×8	6
T9	MA 60E0 776	ベルトカバー		Belt cover	1
T10	MA 60A0 131	オイルパン		Oil pan	1
T11	MA 35E1 150	脚組立		Table	1
T12	M9 5021 045	ナット	M20	Nut M20	4
T13	MA 35A0 166	レベルアジャスター		Adjustor	4
T14	MA 60A0 972	キャスター		Caster	4
T15	M9 2056 022	六角ボルト	M8×25	Bolt M8×25	16
T16	M9 0802 053	バネ座金	8	Spring washer 8	16
T17	M9 0815 050	ワッシャー	8	Washer 8	16
T18	MA 20A2 150	ゴム脚		Top cap	4
T19	M9 1382 045	ナット	M5	Nut M5	2
T20	M9 0511 050	ミガキ座金	5	Washer 5	2
T21	MF 20A0 130	油瓶		Oil bottle	1
T22	MA 35B8 601	モーター取付ピン		Motor adapter	1
T23	M9 0624 050	ミガキ座金	6	Washer 6	10
T24	M9 0624 053	バネ座金	6	Spring washer 6	4
T25	M9 6016 021	六角穴付ボルト	M6×45	Bolt M6×45	4
T26	MA 35B7 601	ベルトカバー取付板		Adapter	1
T27	M9 5005 021	六角穴付ボルト	M5×40	Bolt M5×40	2
T28	MA 35A1 419	防振ゴム		Rubber cushion	10
T29	MA 35A2 419	防振ゴム		Rubber cushion	2

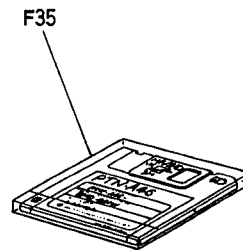
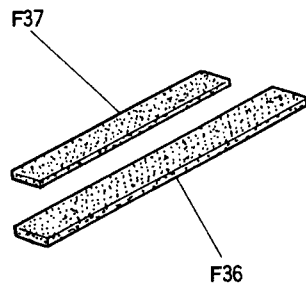
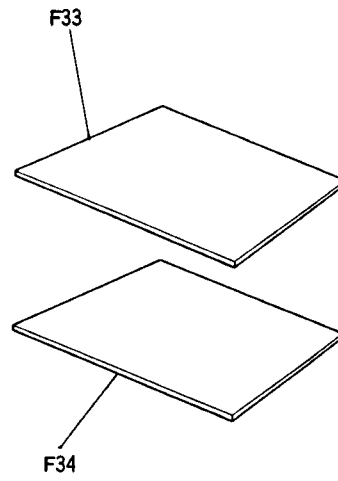
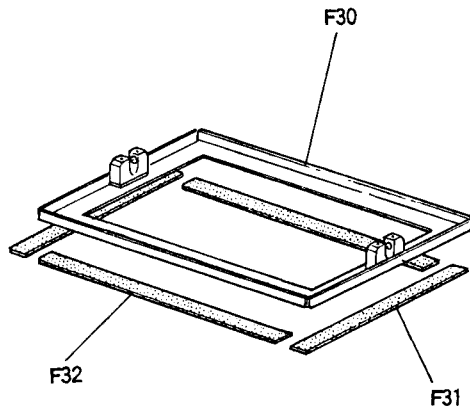
15 付属品(I)
ACCESSORIES (I)



15 付属品 (I) ACCESSORIES (I)

Fig. No.	部品コード Parts. No.	部 品 名	Description	使用個数 Amt. Req.
F2	M9 5003 099	ヒ ュ ー ズ	(250V, 10A)..... Fuse 250V 10A	2
F3	MS 02A0 128	ミ シ ン 針	DP×17-18 Needle DP×17-18	10
F4	MS 17A0 123	ボ ビ ン	(SC-180用)..... Bobbin (for SC-180)	4
F5	MA 20A0 419	防 振 ゴ ム Rubber cushion.....	6
F6	MN 52A1 245	円 糸 バ ネ Tension spring.....	1
F7	MS 03A0 181	案 内 (組) Thread guide.....	1
F8	MA 35A0 734	ビ ニ ル カ バ ー Polyethylene cover.....	1
F9	MA 35A0 180	糸 案 内 Thread guide.....	1
F10	MF 40E0 193	糸 立 台	組立..... Cotton stand assy.	1
F11	MA 30A0 571	ワ ン タ ッ チ 継 手 Connector	1
F12	M9 1010 089	六 角 ソ ケ ッ ト Socket	1
F13	MS 06A0 567	チ ュ ー ブ Tube	1
F14	MB 02A1 608	ド ラ イ バ ー (小) Screw driver (small)	1
F15	MB 02A0 608	ド ラ イ バ ー (中) Screw driver (middle)	1
F16	MF 00A0 608	ド ラ イ バ ー (大) Screw driver (large)	1
F17	MM10A1 479	両 口 ス パ ナ 10×14 Spanner 10×14.....	1
F18	MF 10A0 149	油 差 シ Oiler with oil.....	1
F19	MS 02A0 479	両 口 ス パ ナ 13×17 Spanner 13×17.....	1
F20	MS 05A1 976	六 角 棒 ス パ ナ 6 Socket wrench 6	1
F21	MS 05A0 976	六 角 棒 ス パ ナ 5 Socket wrench 5	1
F22	MS 01A1 976	六 角 棒 ス パ ナ 4 Socket wrench 4	1
F23	MF 90A0 976	六 角 棒 ス パ ナ 1/8 Socket wrench 1/8.....	1
F24	MS 02A2 976	六 角 棒 ス パ ナ 3 Socket wrench 3	1
F25	MS 02A1 976	六 角 棒 ス パ ナ 2.5 Socket wrench 2.5	1
F26	MS 02A0 976	六 角 棒 ス パ ナ 2 Socket wrench 2	1
F27	MS 10A0 976	六 角 棒 ス パ ナ 1.5 Socket wrench 1.5	1
F28	MS 10A1 976	両 口 ス パ ナ 8×9 Spanner 8×9.....	1
F29	MS 10A2 976	両 口 ス パ ナ 6×7 Spanner 6×7.....	1

16 付属品(II)
ACCESSORIES (II)



16 付属品(II)
ACCESSORIES (II)

Fig. No.	部品コード Parts.No.	部 品 名	Description	使用個数 Amt. Req.	
				A3530	A3530L
F30	MS 18E0 105	外 押 工 (組)	Clamp frame assy.	1	
	MA 36E0 105	外 押 工 (組)	Clamp frame assy.		1
F31	MA 35A0 416	バ ッ キ ン	Clamp pad	2	2
F32	MA 35A1 416	バ ッ キ ン	Clamp pad	2	
	MA 36A0 416	バ ッ キ ン	Clamp pad		2
F33	MS 18A0 762	外 押 工 板 (ポリエチレン2t)	Plastic pad	1	
	MA 36A0 762	外 押 工 板 (ポリエチレン2t)	Plastic pad		1
F34	MS 18A1 762	外 押 工 板 (ポリエチレン3t)	Plastic pad	1	
	MA 36A1 762	外 押 工 板 (ポリエチレン3t)	Plastic pad		1
F35	MA 35A0 990	フロッピーディスク (縫製データ)	Floppy disc (sewing pattern data)	1	
	MA 36A0 990	フロッピーディスク (縫製データ)	Floppy disc (sewing pattern data)		1
F36	MA 35A3 416	バ ッ キ ン (下押工板用)	Clamp pad (for feed plate)	2	
	MA 36A1 416	バ ッ キ ン (下押工板用)	Clamp pad (for feed plate)		2
F37	MA 35A2 416	バ ッ キ ン (下押工板用)	Clamp plate (for feed plate)	2	2