

mitsubishi

三菱工業用ミシン制御部品カタログ

Industrial Sewing Machine Control Unit Parts List

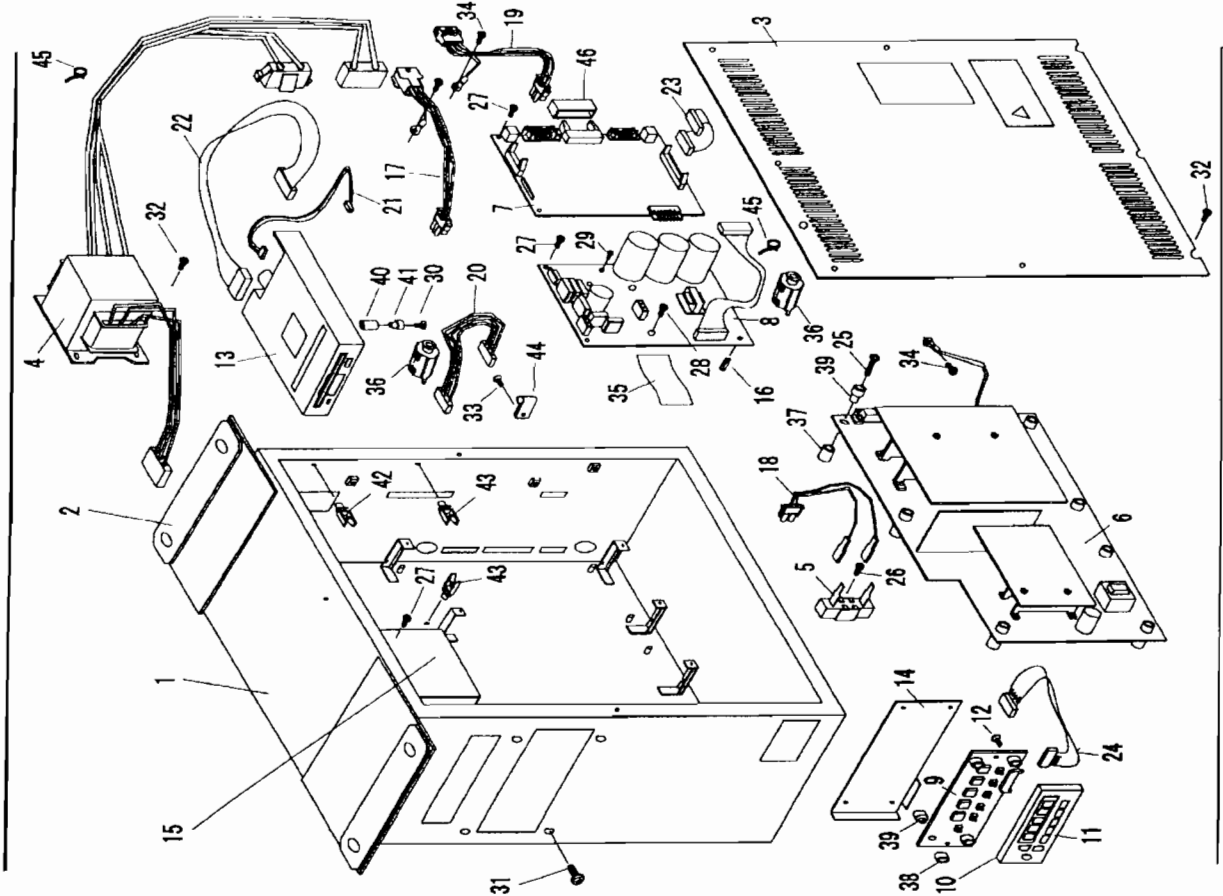
Model PLK-E

目次	INDEX	Page
[A] 制御盤[PLK-E-CU-20]の主要部品	MAIN PARTS OF CONTROL UNIT [PLK-E-CU-20].....	1
[B] 制御盤付属品	CONTROL UNIT ACCESSORY.....	3
[C] 電源ユニット[PLK-B-PU-***]の主要部品	MAIN PARTS OF POWER UNIT [PLK-B-PU-***].....	5
[D] ノイズフィルターユニット[PLK-E-NU-20]部分 の主要部品と付属品	MAIN PARTS OF NOIZE FILTER UNIT[PLK-E-NU-20] AND ACCESSORY.....	7
[E] 入力パネル[PLK-E-PAL]部分の主要部品	MAIN PARTS OF TEACHING PANEL[PLK-E-PAL].....	9
[F] CEキットの主要部品[PLK-E-CE]	MAIN PARTS OF CE KIT[PLK-E-CE].....	11
索引	INDEX.....	13

[A] 制御盤[PLK-E-CU-20]の主要部品
 MAIN PARTS OF CONTROL UNIT [PLK-E-CU-20]

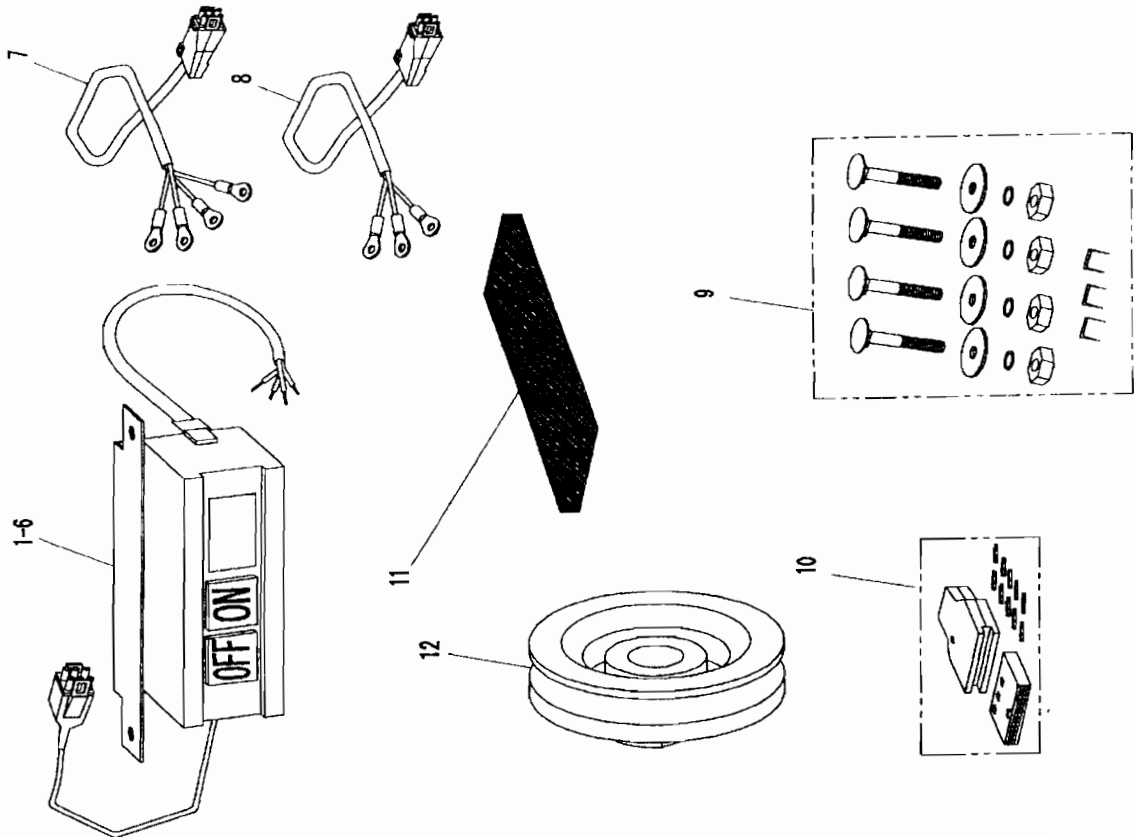
No	変更 Mod.	部品コード Parts No.	部品名	Description	使用個数 Ant. Reg
A001		K14M73840401	箱	Box	1
A002		K14M73848101	カバー	Cover	1
A003		K14M73846002	カバー	Cover	2
A004		K14K31600001	1572組立 [200-240V]	Transformer [200-240V]	1
A005		K14M030A101K	回生抵抗 [200-240V]	Resistor [200-240V]	1
A006		M8008EPM0	77V出力基板 [PLK-B1-PMD-E]	P. C. B. [PLK-B1-PMD-E]	1
A007		M8008ECPU	77V出力基板 [PLK-B1-CPU-E]	P. C. B. [PLK-B1-CPU-E]	1
A008		K14M72009810	77V出力基板 [XC-E2-1B-PLK]	P. C. B. [XC-E2-1B-PLK]	1
A009		M8008DISP	77V出力基板 [PLK-B1-DISP]	P. C. B. [PLK-B1-DISP]	1
A010		K14M71730101	設定パネル	Setting Panel	1
A011		K14M73892401	シート	Sheet	1
A012		K14S90751206	T.T. P.A. 37	T.T.-P-Screw M3X6	2
A013		K14M56200003	709E 77V出力基板	F.O.D	1
A014		K14M73850201	取付板 [DISP基板]	Guide	1
A015		K14M73850301	取付板 [FDD用]	Guide	1
A016		K14M72059601	支持	Support	3
A017		K14M72028431	接続電線 [XC-E] ⇄ [押印24V付]	Cord [XC-E] ⇄ [SW]	1
A018		K14M71926330	接続電線 [XC-E] ⇄ [回生抵抗]	Cord [XC-E] ⇄ [Resistor]	1
A019		K14M73826031	接続電線 [XC-E] ⇄ [モーター]	Cord [XC-E] ⇄ [Motor]	1
A020		K14M73826130	接続電線 [XC-E] ⇄ [PMD]	Cord [XC-E] ⇄ [PMD]	1
A021		K14M73826230	接続電線 [CPU] ⇄ [FDD]	Cord [CPU] ⇄ [FDD]	1
A022		K14M73826332	接続電線 [CPU] ⇄ [PMD]	Cord [CPU] ⇄ [PMD]	1
A023		K14M73826530	接続電線 [CPU] ⇄ [DISP]	Cord [CPU] ⇄ [DISP]	1
A024		K14M73826530	接続電線 [CPU] ⇄ [DISP]	Cord [CPU] ⇄ [DISP]	1
A025		K14S90203420	SW-PW付 P.A. 37 [MAXO. 7X20]	P-Screw with SW M3PM [MAXO. 7X20]	7
A026		K14S90203408	SW-PW付 P.A. 37 [MAXO. 7X8]	P-Screw with SW M3PM [MAXO. 7X8]	1
A027		K14S90203408	SW-PW付 P.A. 37 [MAXO. 7X8]	P-Screw with SW M3PM [MAXO. 7X8]	1
A028		K14S90203412	SW-PW付 P.A. 37 [MAXO. 7X12]	P-Screw with SW M3PM [MAXO. 7X12]	11
A029		K14S90203220	SW-PW付 P.A. 37 [M3XO. 5X12]	P-Screw with SW M3PM [M3XO. 5X12]	2
A030		K14S90203220	SW-PW付 P.A. 37 [M3XO. 5X20]	P-Screw with SW M3PM [M3XO. 5X20]	4
A031		K14S90203425	SW-PW付 P.A. 37 [MAXO. 7X25]	P-Screw with SW M3PM [MAXO. 7X25]	4
A032		K14S90203410	SW-PW付 P.A. 37 [MAXO. 7X10]	P-Screw with SW M3PM [MAXO. 7X10]	12
A033		K14S90203410	SW-PW付 P.A. 37 [MAXO. 7X10]	P-Screw with SW M3PM [MAXO. 7X10]	2
A034		K14S90201408	SW付 P.A. 37 [MAXO. 7X10]	P-Screw with SW [MAXO. 7X10]	2
A035		K14M73871101	シート	Rubber Sheet	6
A036		K14M79400102	Z51F517	Ferrite Core	1
A037		K14M94508600	57-[NA-410]	Collar [NA-410]	2
A038		K14S95900105	57-[NA-405]	Collar [NA-405]	7
A039		K14S95900112	77V出力 [NB-400]	Bushing [NB-400]	4
A040		K14M62300102	57	Collar	11
A041		K14M96026900	77V出力 [TB-300]	Bushing [TB-300]	4
A042		K14M73898201	77V出力 [WS-A-1-01]	Wire Saddle [WS-A-1-01]	1
A043		K14M73898202	77V出力 [WS-A-2-01]	Wire Saddle [WS-A-2-01]	1
A044		K14S94522007	77V出力 [HP-7N]	Nylon Clip [HP-7N]	3
A045		K14M94505000	47mm幅 [T188]	Band [T188]	2
A046		K14M73898001	97V出力 [DUSTER COVER]	DUSTER COVER	9

[A] 制御盤[PLK-E-CU-20]の主要部品
 MAIN PARTS OF CONTROL UNIT [PLK-E-CU-20]



[B] 制御盤付属品

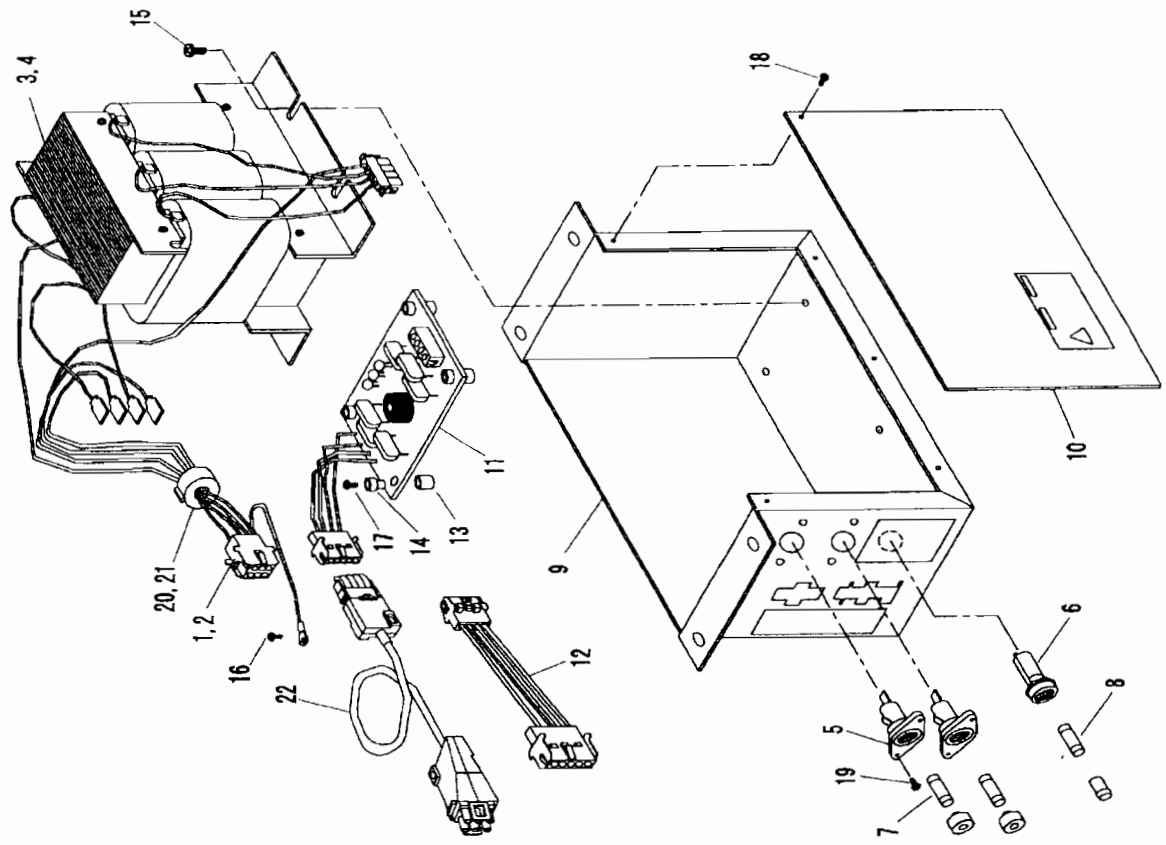
CONTROL UNIT ACCESSORY



[B] 制御盤付属品
CONTROL UNIT ACCESSORY

Fig. 変更 No. Mod.	部品名 Parts.No.	部品名 Description	使用個数 Amt. Req.
8001	K14M47932201	押入付相立[国内,4w7付]	1
8002	K14M47932202	押入付相立[国内,3φ,AC200-240V]	1
8003	K14M47932203	押入付相立[国内,2φ,AC100]	1
8004	K14M47932204	押入付相立[国内,2φ,5w付]	1
8005	K14M47932205	押入付相立[国内,2φ,AC100]	1
8006	K14M47932206	押入付相立[国内,2φ,AC100-120V]	1
8007	K14M09032389	電源コネクタ[3-0w]	1
8008	K14M09036807	電源コネクタ[3-0w]	1
8009	K14M09044219	付属品[7本]	1
8010	K14M73848301	付属品[34本]	1
8011	K14M97714201	付属品[1本]	1
8012	K14M97714201	付属品[1本]	1

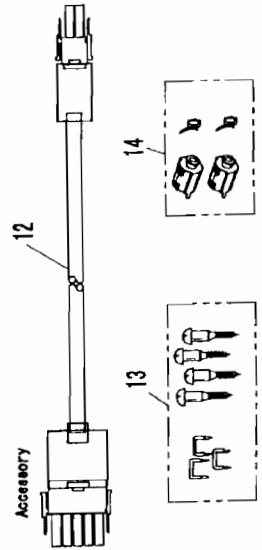
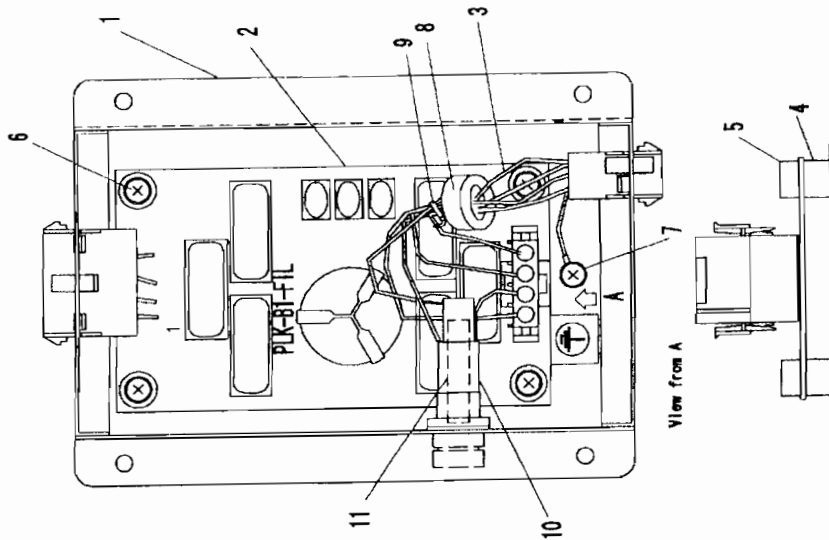
[C] 電源ユニット [PLK-B-PU-***] の主要部品
 MAIN PARTS OF POWER UNIT [PLK-B-PU-***]



[C] 電源ユニット [PLK-B-PU-***] の主要部品
 MAIN PARTS OF POWER UNIT [PLK-B-PU-***]

Fig No	家 要 部 品 コ ー ド Mod Parts No	部 品 名 Parts Name	Description	使用個数 Amt. Req.
C001	K1AM73828730	接続電線 [3φ, 380-415V]	Cord [3φ, 380-415V]	1
C002	K1AM73828830	接続電線 [1φ, 100-120V]	Cord [1φ, 100-120V]	1
C003	K1AM73804130	1φ/2相組立 [3φ, 380-415V]	Transformer [3φ, 380-415V]	1
C004	K1AM73804330	1φ/2相組立 [1φ, 100-120V]	Transformer [1φ, 100-120V]	1
C005	K1AM46000003	ヒューズホルダ	Fuse holder	2
C006	K1AS46002565	ヒューズ [5A]	Fuse [5A]	2
C007	K1AM46000002	ヒューズ [20A]	Fuse [20A]	2
C008	K1AM46018000	ヒューズ [20A]	Fuse [20A]	2
C009	K1AM73840101	箱	Box	1
C010	K1AM73846101	カバー	Cover	1
C011	M80081FIL	フィルタ電線 [PLK-B1-FIL]	P. C. B. [PLK-B1-FIL]	1
C012	K1AM73828930	接続電線 [1φ, 100V/3φ, 380V]	Cord [1φ, 100V/3φ, 380V]	1
C013	K1AM96000200	コイル [NA-407]	Coil [NA-407]	4
C014	K1AS59001127	コイル [NB-400]	Coil [NB-400]	4
C015	K1AS50203814	SW-PW付 P/A 芯 [M8X1.25X14]	P-Screw with SW [M8X1.25X14]	4
C016	K1AS50201408	SW-PW付 P/A 芯 [MAX0.7X8]	P-Screw with SW [MAX0.7X8]	4
C017	K1AS50203418	SW-PW付 P/A 芯 [MAX0.7X18]	P-Screw with SW [MAX0.7X18]	4
C018	K1AS50203410	SW-PW付 P/A 芯 [MAX0.7X10]	P-Screw with SW [MAX0.7X10]	5
C019	K1AS50203410	SW-PW付 P/A 芯 [MAX0.7X10]	P-Screw with SW [MAX0.7X10]	5
C020	K1AM94505000	バンド [T188]	Band [T188]	4
C021	K1AM19400102	フェライトコア	Ferrite Core	1
C022	K1AM73827030	接続電線	Cord	1

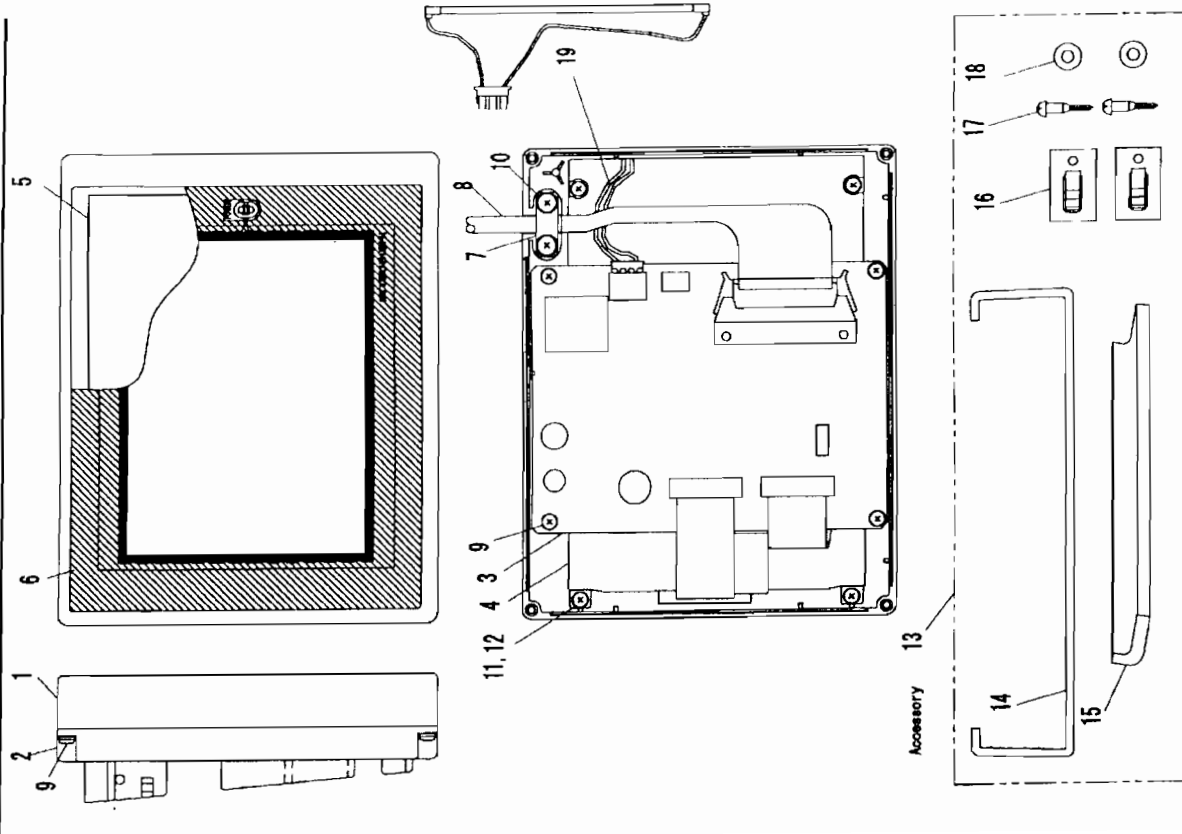
[D] ノイズフィルターユニット [PLK-E-NU-20] 部分の主要部品と付属品
 MAIN PARTS OF NOISE FILTER UNIT [PLK-E-NU-20] AND ACCESSORY



[D] ノイズフィルターユニット [PLK-E-NU-20] 部分の主要部品と付属品
 MAIN PARTS OF NOISE FILTER UNIT [PLK-E-NU-20] AND ACCESSORY

Fig No	変更 Mod	部品コード Parts No.	部品名 Description	使用個数 Amt. Req.
0001		K14M73840501	箱	1
0002		M8008FIL	プリント基板 [PLK-B1-FIL]	1
0003		K14M73828631	接続電線	1
0004		K14M95000200	芯線 [NA-407]	4
0005		K14S95900112	ワッシャー [NB-400]	4
0006		K14S9203416	SW-PW付 P-スクリュー [MAXO.7X16]	4
0007		K14S9201406	SW付 P-スクリュー [MAXO.7X6]	1
0008		K14M19400002	ワッシャー	1
0009		K14M84505000	ワッシャー [T18R]	1
0010		K14M73888301	ホルダー	1
0011		K14M46000004	ホルダー [15A]	1
0012		K14M73827030	接続電線	1
0013		K14M09023114	付属品 [ネジ]	1
0014		K14M09044217	付属品 [フェリットコア]	1

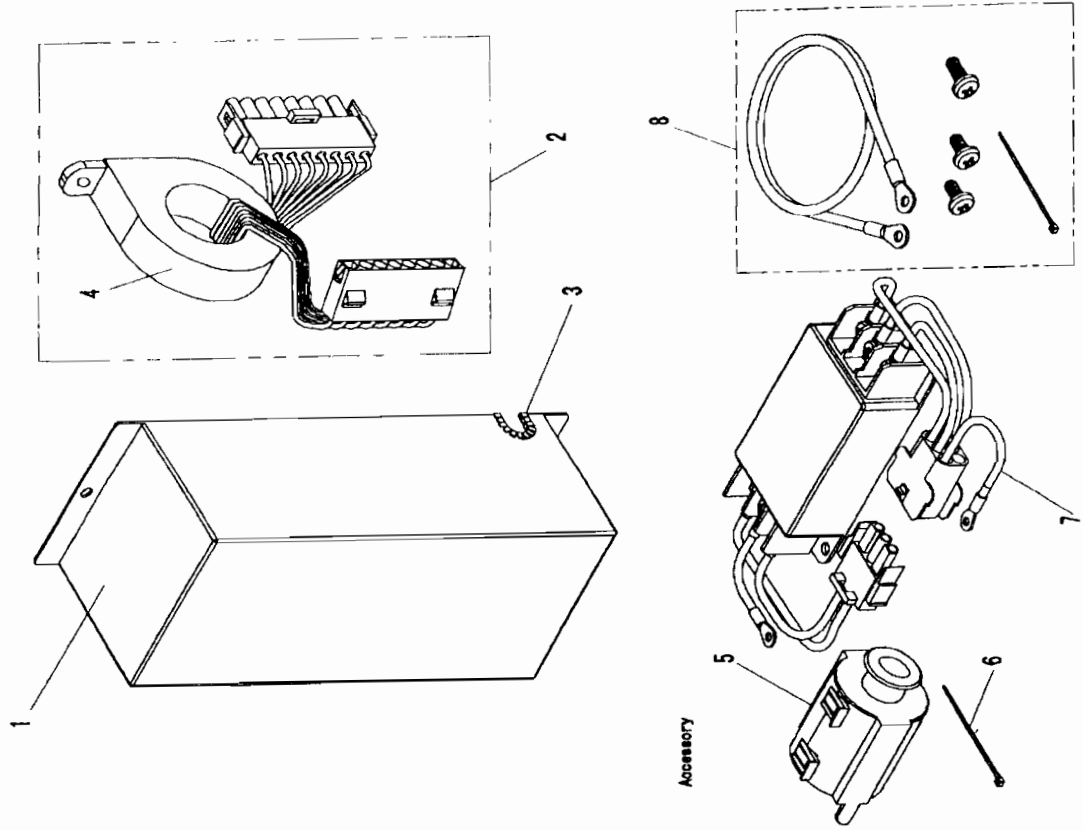
[E] 入カパネル [PLK-E-PAL] 部分の主要部品
MAIN PARTS OF TEACHING PANEL [PLK-E-PAL]



[E] 入カパネル [PLK-E-PAL] 部分の主要部品
MAIN PARTS OF TEACHING PANEL [PLK-E-PAL]

Fig. 変更 No. Mod.	部品コード Parts.No.	部品名	Description	使用個数 Amt. Reg.
E001	K14M73830201	フロントパネル	Front Case	1
E002	K14M73830301	リアパネル	Rear Case	1
E003	M800EOPAL	パネル基板 [PLK-E-PAL]	P.C.B. [PLK-E-PAL]	1
E004	LM32019T	LCD	LCD	1
E005	BKO-C10791H0	タッチパネル	Touch Panel	1
E006	K14M73871002	シート	Sheet	1
E007	K14M73850701	挿げ止め	Cord Stopper	1
E008	K14M73828531	接続電線	Cord	1
E009	K14M90203208	SW-PW付 P4x8 寸	P-Screw with SW&PW [M3X0.5X8]	8
E010	K14M90203408	SW-PW付 P4x8 寸	P-Screw with SW&PW [M4X0.7X8]	2
E011	K14M90751106	P4x8 寸	T-T-Screw [2.6X6]	4
E012	K14M91301095	平皿	Washer	4
E013	K14M9044214	付属品 [スタンド]	Accessory [Stand]	1
E014	K14M73869101	スタンド	Stand	1
E015	K14M14512201	ゴム	Rubber	1
E016	K14M19035801	クリップ	Clip	2
E017	K14M19040301	丸木ネジ [3.1X16]	Wood Screw [3.1X16]	2
E018	K14M19038801	小皿	Washer	2
E019	K14M73869001	ランプ	Lamp	1

[F] CEキットの主要部品 [PLK-E-CE]
 MAIN PARTS OF CE KIT [PLK-E-CE]



Accessory

[F] CEキットの主要部品 [PLK-E-CE]
 MAIN PARTS OF CE KIT [PLK-E-CE]

Fig. 変更 No. Mod.	部品コード Parts.No.	部品名 Description	使用個数 Amt. Reg.
F001	K14M73842001	カバー	1
F002	K14M73928930	接続電線	1
F003	K14M93505799	ブッシュ	1
F004	ESD-R-47B	フェリットコア	1
F005	K14M19400102	フェリットコア	1
F006	K14M94505000	バンド [T18R]	1
F007	K14M73829001	ノイズフィルタユニット	1
F008	K14M09044213	接続電線	1

索引 (I) INDEX (I)

部品コード Parts.No.	ページ Page	図 No.	部品コード Parts.No.	ページ Page	図 No.	部品コード Parts.No.	ページ Page	図 No.
9K0-C10791H02	P10	E005	K14M73840101	P6	C009	K14S95900106	P2	A038
ESD-R-47B	P12	F004	K14M73840401	P2	A001	K14S95900112	P2	A039
K14M030A101K	P2	A005	K14M73840501	P8	D001	K14S95900112	P6	C014
K14M09023113	P4	8009	K14M73842001	P12	F001	K14S95900112	P8	D005
K14M09023114	P8	D013	K14M73846002	P2	A003	LM32019T	P10	E004
K14M09032389	P4	9007	K14M73846101	P6	C010	M800B1FIL	P6	C011
K14M09036807	P4	8008	K14M73848101	P2	A002	M800B1FIL	P8	D002
K14M09044213	P12	F008	K14M73848301	P4	B011	M800B1FIL	P2	A009
K14M09044214	P10	E013	K14M73850201	P2	A014	M800B1FIL	P2	A007
K14M09044217	P8	D014	K14M73850301	P2	A015	M800B1FIL	P2	A006
K14M09044219	P4	8010	K14M73850701	P10	E007	M800B1FIL	P10	E003
K14M14512201	P10	E015	K14M73869001	P10	E019			
K14M19035801	P10	E016	K14M73869101	P10	E014			
K14M19038801	P10	E018	K14M73871002	P10	E006			
K14M19040301	P10	E017	K14M73871101	P2	A035			
K14M19400002	P8	D008	K14M73892401	P2	A011			
K14M19400102	P2	A036	K14M73898001	P2	A046			
K14M19400102	P6	C021	K14M73898201	P2	A042			
K14M19400102	P12	F005	K14M73898202	P2	A043			
K14M31600001	P2	A004	K14M73898301	P8	D010			
K14M46000002	P6	C007	K14M82300102	P2	A040			
K14M46000003	P6	C005	K14M90203208	P10	E009			
K14M46000004	P8	D011	K14M90203408	P10	E010			
K14M46018000	P6	C008	K14M90751106	P10	E011			
K14M47932201	P4	8001	K14M91301095	P10	E012			
K14M47932202	P4	8002	K14M93505799	P12	F003			
K14M47932203	P4	8003	K14M94505000	P2	A045			
K14M47932204	P4	8004	K14M94505000	P6	C020			
K14M47932205	P4	8005	K14M94505000	P8	D009			
K14M47932206	P4	8006	K14M94505000	P12	F006			
K14M55200003	P2	A013	K14M94508600	P2	A037			
K14M71730101	P2	A010	K14M96000200	P6	C013			
K14M71926330	P2	A018	K14M96000200	P8	D004			
K14M72009810	P2	A008	K14M96002000	P2	A041			
K14M72026431	P2	A017	K14M97714201	P4	B012			
K14M72059601	P2	A016	K14S46002565	P6	C005			
K14M73604130	P6	C003	K14S90201406	P8	D007			
K14M73626031	P2	C004	K14S90201408	P2	A034			
K14M73626130	P2	A019	K14S90201408	P6	C016			
K14M73626130	P2	A020	K14S90203212	P2	A029			
K14M73626332	P2	A021	K14S90203212	P2	A030			
K14M73626433	P2	A022	K14S90203408	P2	A026			
K14M73626530	P2	A023	K14S90203408	P2	A027			
K14M73626530	P6	C001	K14S90203410	P2	A032			
K14M73626530	P6	C002	K14S90203410	P6	C018			
K14M73626930	P5	C012	K14S90203410	P6	C019			
K14M73627030	P8	D012	K14S90203412	P2	A028			
K14M73628531	P10	E008	K14S90203416	P8	D006			
K14M73628631	P8	D003	K14S90203418	P6	C017			
K14M73628930	P12	F002	K14S90203420	P2	A025			
K14M73629001	P12	F007	K14S90203425	P2	A031			
K14M73630201	P10	E001	K14S90203814	P6	C015			
K14M73630301	P10	E002	K14S90751206	P2	A012			
			K14S94522007	P2	A044			

 三菱電機株式会社

 MITSUBISHI ELECTRIC CORPORATION
