

三菱工業用ミシン部品カタログ

MITSUBISHI Industrial Sewing Machine Parts Catalog

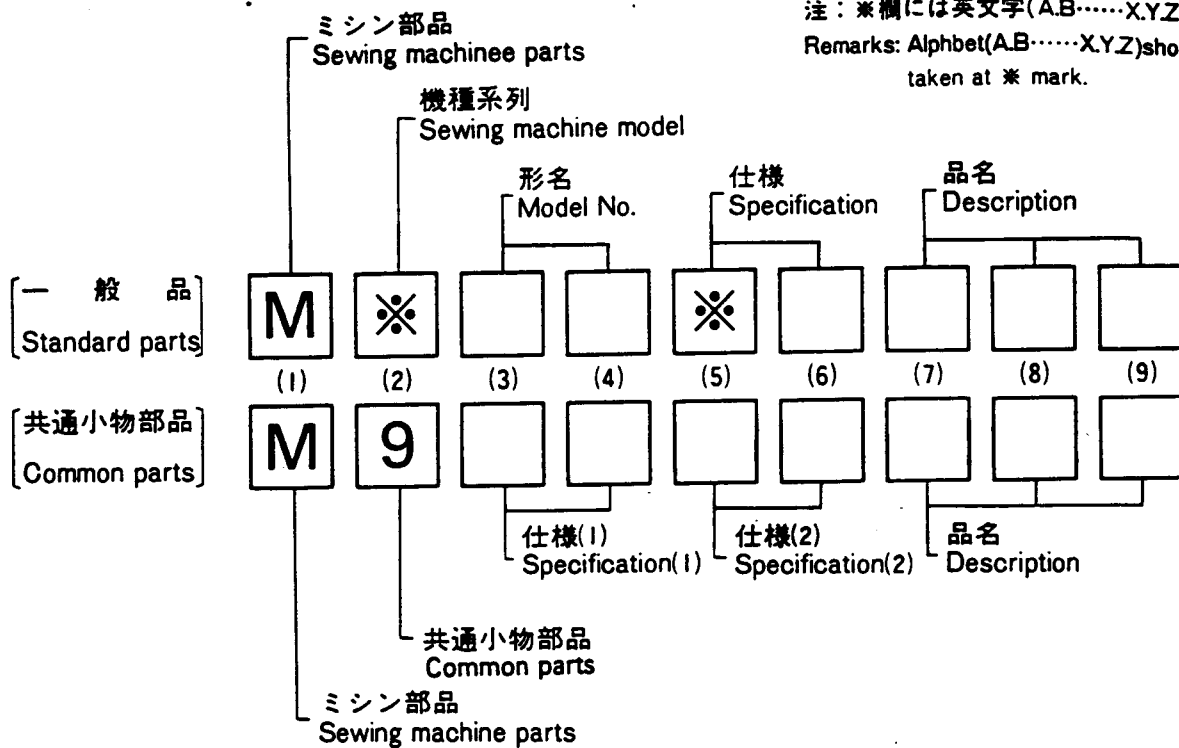
Model LT2-240MOB
LT2-240BOB
LT2-250M1TW
LT2-250B1T
LT2-250A1T

目次	INDEX	Page
① 本体部分	Body and it's accessories	2
② 糸調節器部分	Thread tension regulator mechanism	4
③ 上軸・押え・ひざ上げ機構	Upper shaft & Presser foot mechanism	6
④ 天秤・針棒揺動機構	Thread take-up lever & Needle bar rock motion mechanism	8
⑤ 針棒機構	Needle bar mechanism	10
⑥ 針棒切換機構	Needle bar chaging mechanism.....	12
⑦ 縫目加減機構	Stitch regulator mechanism	14
⑧ 下軸・送り機構	Lower shaft & Feed rock shaft mechanism.....	16
⑨ カマ台機構	Hook saddle mechanism.....	18
⑩ 糸切り機構 (I)	Knife mechanism (I)	20
⑪ 糸切り機構 (II)	Knife mechanism (II)	22
⑫ タッチバック・検出器機構	Touch back & Detector mechanism	24
⑬ ワイパー機構	Wiper mechanism	26
⑭ 給油機	Oil lubrication mechanism	28
⑮ 付属品	Accessories	30
⑯ ゲージ部品表	Gauge parts list	32

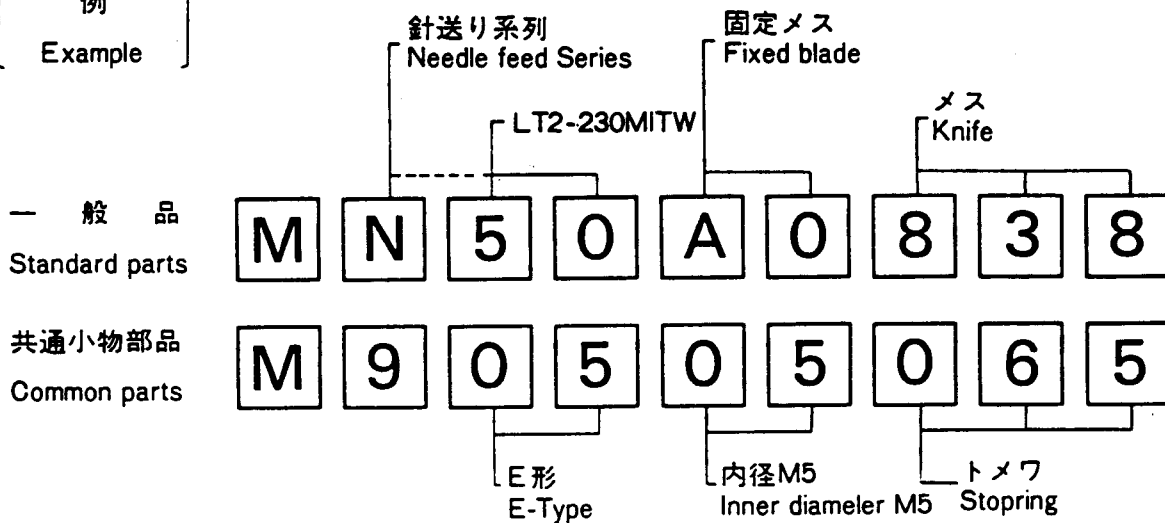


ミシン用部品コード採番基準 MITSUBISHI SPARE PARTS No.Designation system

注：*欄には英文字(A,B.....X,Y,Z)が入る。
Remarks: Alphabet(A,B.....X,Y,Z) should be taken at * mark.



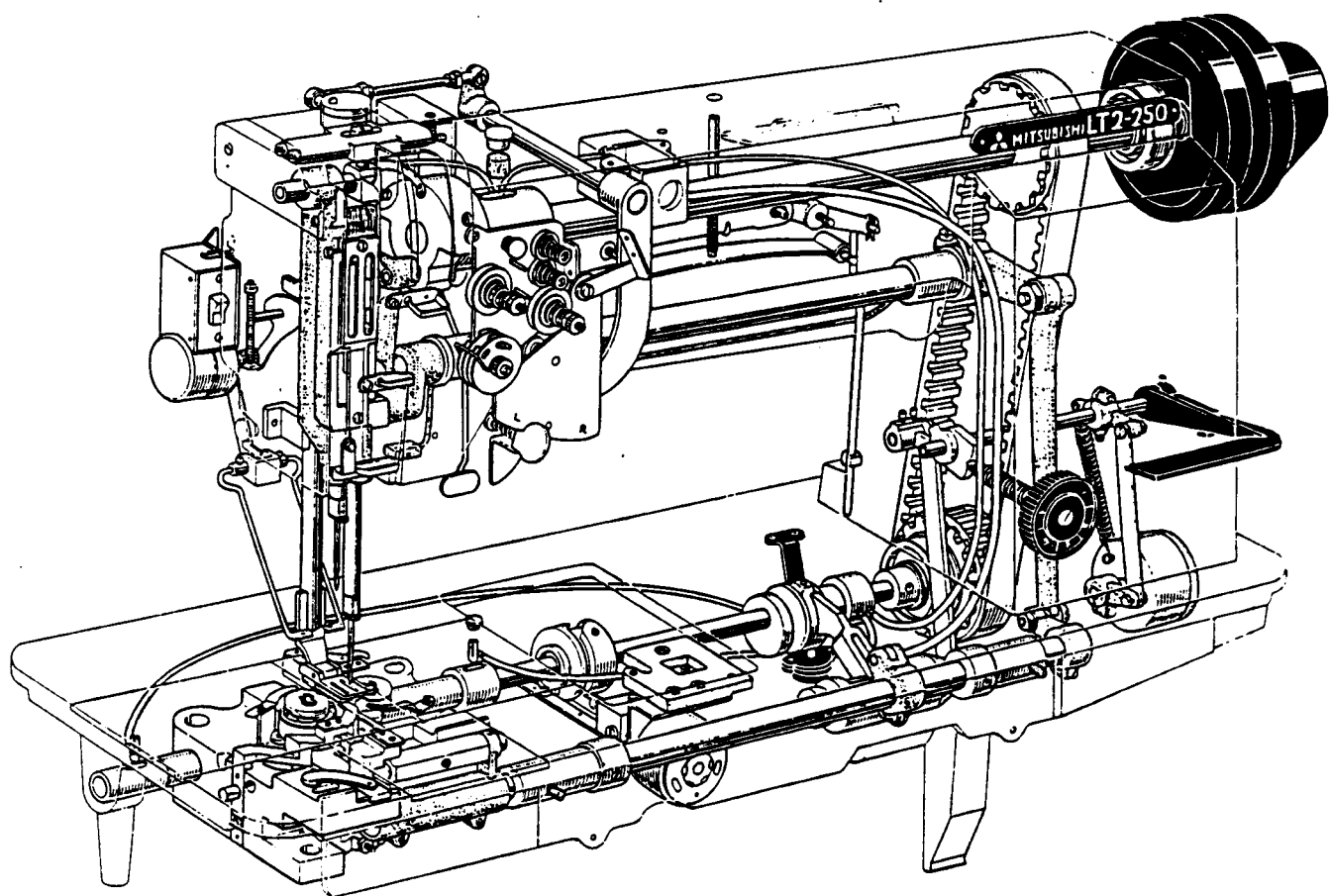
〔例〕
Example



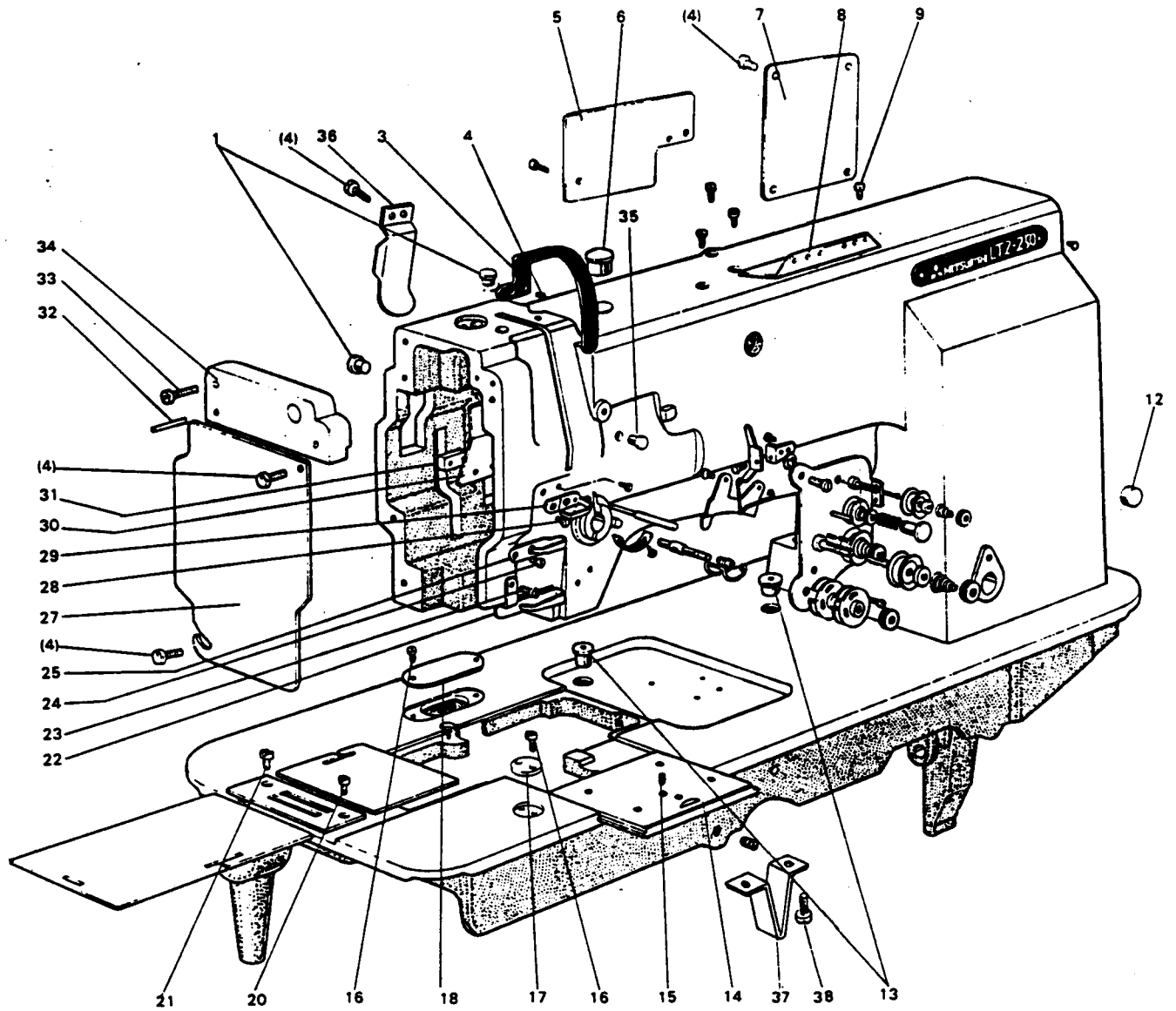
注：一般品についての機種形名は、その部品が最初に使用された機種形名を示します。従って長期に亘る場合は、機種の改廃が行われるため、当初の機種以外の機種で使用されている場合があります。

Sewing machine Models, of Standard Parts are indicated model of these parts are registered firstly. Parts are used for not only the indicated model, but also another models. in reason of New development, Improvement after.

● 全体構成
CONSTRUCTION



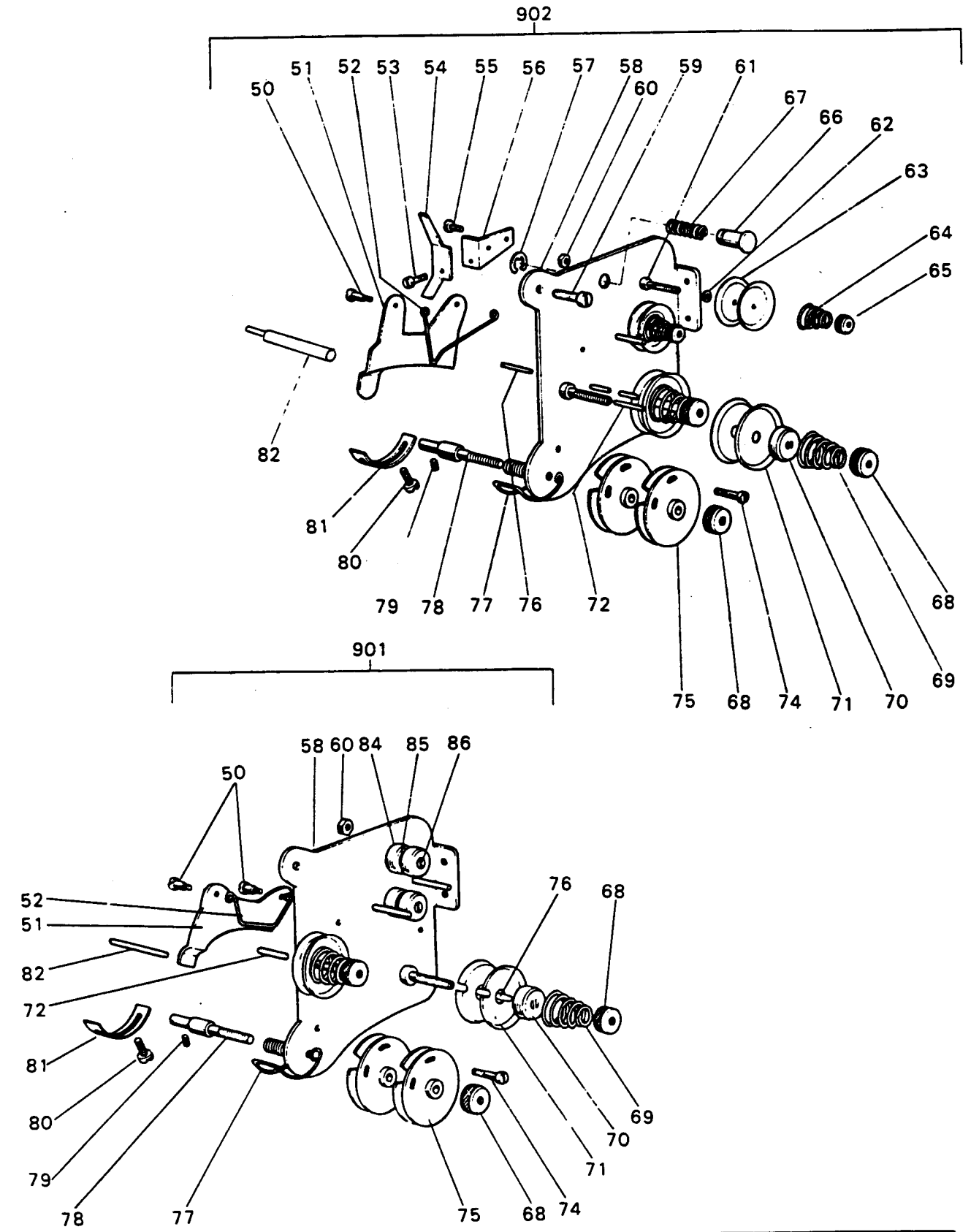
1 本体部分
BODY AND IT'S ACCESSORIES



1 本体部分 BODY AND IT'S ACCESSORIES

Fig. No.	部品コード Part.No.	部 品 名	Description	使用個数 Amt. Req.				資材コード Ref. No.
				L17-240	L17-240	L17-250	L17-250	
1	M9 0880 080	ゴムセ	ン φ10.8.....Rubber plug φ10.8.....	3	3	3	3	W501320 H01
3	MN 55A0 584	天ピン	カバ.....Thread take-up cover.....	1	1	1	1	A130C162H01
4	M9 1110 002	平ネ	ジ 1/4(40)×8.....Screw 1/4(40)×8.....	12	12	12	12	W500294-H01
5	MN 40A0 880	横蓋Side cover.....	1	1	1	1	A140D077H03
	MN 50A0 880	横蓋Side cover.....	1	1	1	1	A140D077H04
6	M9 1302 080	ゴムセ	ン φ13.....Rubber plug φ13.....	1	1	1	1	W488504 H02
7	MN 40A0 237	裏蓋Rear cover.....	1	1	1	1	A140D078H01
8	MN 40A0 180	糸案内Thread guide.....	1	1	1	1	A141D143H01
9	M9 1116 002	平ネ	ジ 1/4(40)×8.....Screw 1/4(40)×8.....	2	2	2	2	W501400-H01
12	M9 1603 080	ゴムセ	ン φ14.....Rubber plug φ14.....	1	1	1	1	W476428-H01
13	MN 10A4 742	蓋	(オイルカップ).....Oil cap.....	2	2	2	2	W462905 H01
14	MN 40A0 472	スベリ	板(組).....Slide plate.....	1	1	1	1	A130C019G01
	MN 50A0 472	スベリ	板(組).....Slide plate.....	1	1	1	1	A130C078G01
15	M9 1301 001	メネ	ジ 3/8(32)×4.8.....Set screw 3/8(32)×4.8.....	1	1	1	1	W501005-H01
16	M9 0916 011	皿ネ	ジ 3/8(40).....Screw 3/8(40).....	4	4	4	4	A141D550H01
17	MN 50A5 742	蓋Cover.....	1	1	1	1	A141D103H03
18	MN 50A4 742	蓋Cover.....	1	1	1	1	A140D168H01
20	M9 1102 011	丸皿ネ	ジ 1/4(40)×8.....Screw 1/4(40)×8.....	1	1	1	1	W502948-H01
21	M9 0951 003	丸皿ネ	ジ 3/8(36)×6.5.....Screw 3/8(36)×6.5.....	1	1	1	1	W501004 H01
22	MN 10A3 181	糸案内Thread guide.....	1	1	1	1	W446710-H01
23	M9 0920 002	丸皿ネ	ジ 3/8(40)×6.5.....Screw 3/8(40)×6.5.....	1	1	1	1	W501523 H01
24	M9 0904 011	丸皿ネ	ジ 3/8(40)×6.5.....Screw 3/8(40)×6.5.....	1	1	1	1	W500147 H01
25	MN 10A1 181	糸案内Thread guide.....	1	1	1	1	W445858 H01
26	M9 1101 035	マミ	ネ 1/4(40)×8.....Thumb Screw 1/4(40)×8.....	1	1	1	1	A140D338H01
27	MN 40A0 830	面	板.....Face plate.....	1	1	1	1	A130C112G02
28	M9 1201 011	丸皿ネ	ジ 3/8(28)×11.....Screw 3/8(28)×11.....	2	2	2	2	W500993 H01
29	MN 10A0 181	糸案内Thread guide.....	1	1	1	1	W445857-H01
30	MN 10A0 131	油受	ケ.....Oil guard plate.....	1	1	1	1	W445863 H01
31	MN 10A0 476	スベ	ー.....Spacer.....	1	1	1	1	W445874 H01
32	M9 0201 061	ピンPin.....	2	2	2	2	W473790-H01
33	M9 1113 002	平ネ	ジ.....Screw.....	2	2	2	2	W500182-H01
34	MN 55A0 455	軸支	工.....Shaft supporter.....	1	1	1	1	A140D211H01
35	M9 1303 080	ゴムセ	ン φ13.....Rubber plug φ13.....	1	1	1	1	A141D577H01
36	MN 40A0 339	カバーCover.....	1	1	1	1	A141D410H01
37	MN 50A0 426	カ	支.....Supportor.....	1	1	1	1	A141D142H01
38	M9 1601 003	丸平	ネ 1/4(24)×9.....Screw 1/4(24)×9.....	2	2	2	2	W466240H01

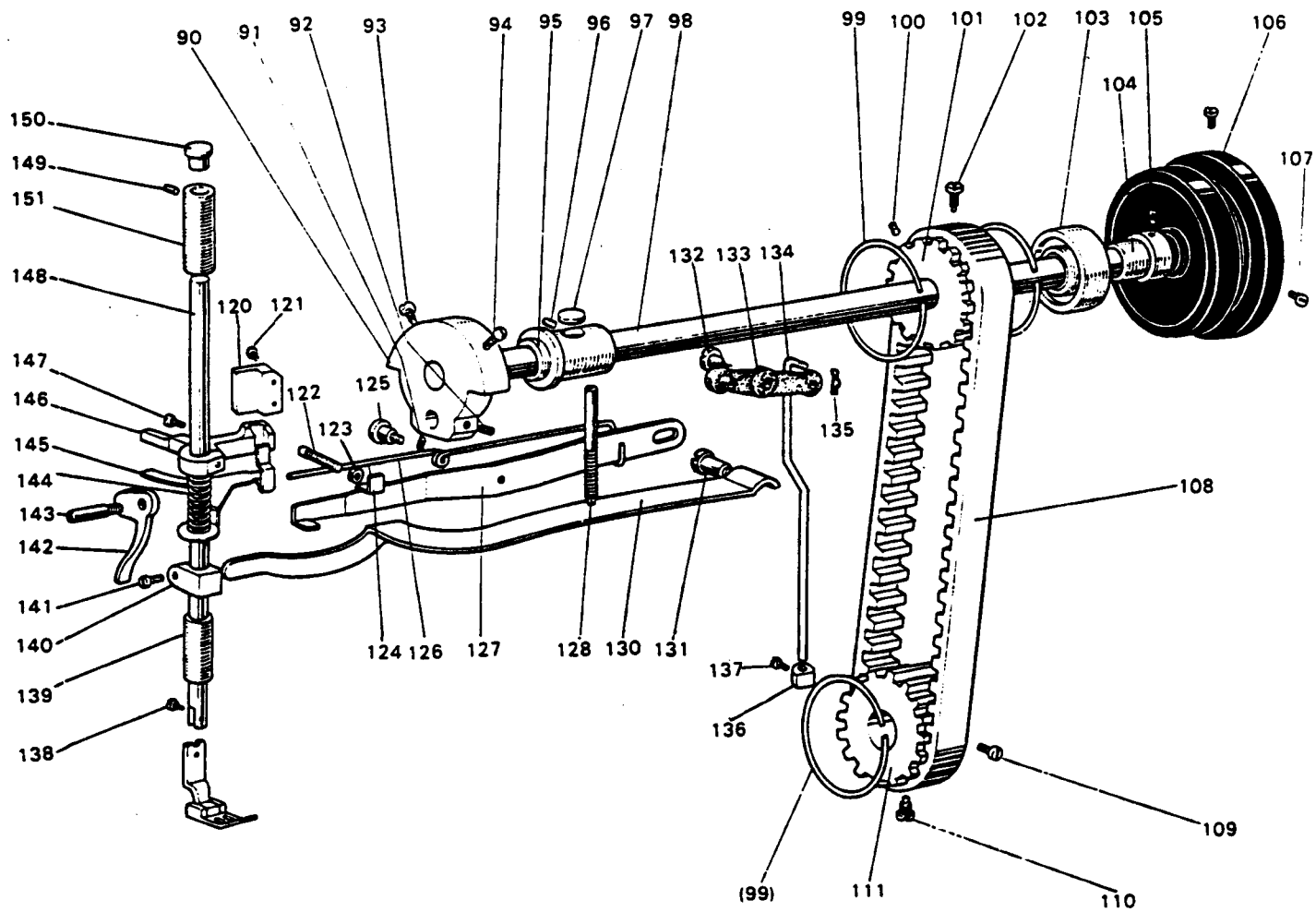
2 上糸調節器部分
THREAD TENSION REGULATOR MECHANISM



2 上糸調節器部分 THREAD TENSION REGULATOR MECHANISM

Fig. No.	部品コード Part.No.	部 品 名	Description	使用個数				資材コード Ref. No.
				Amt.	Req	L72-240M L72-240R	L72-250M L72-250R	
901	MN 40E0 210	上糸調節器組	Upper thread tension regulator complete	1				W225101-G05
	MN 42E0 210	上糸調節器組	Upper thread tension regulator complete	1				W225101-G06
	MN 50E1 210	上糸調節器組	Upper thread tension regulator complete	1				A120B194G05
902	MN 52E1 210	上糸調節器組	Upper thread tension regulator complete		1			A120B194G06
	MN 61E0 210	上糸調節器組	Upper thread tension regulator complete		1			A120B194G08
50	M9 0902 015	平ネジ段付	3/4(40) Hinged screw 3/4(40)	2	2	2	2	W501026-H01
51	MN 10A0 220	糸ユルメ	Thread releasing pin	1	1			W450020-H01
	MN 15E0 220	糸ユルメ	Thread releasing pin		1	1	1	A141D132G01
52	MN 10A0 851	センサイクバネ	Tension releasing spring	1	1	1	1	W502148-H01
53	M9 0927 015	平ネジ段付	3/4(40)×4.2 Screw 3/4(40)×4.2		1	1	1	A141D135H01
54	MN 50A5 950	レバ	Lever		1	1	1	A141D133H01
55	M9 0906 002	平ネジ	3/4(40)×4.5 Screw 3/4(40)×4.5		1	1	1	W500791-H01
56	MN 50A6 601	取付板	Mounting plate		1	1	1	A141D134H02
57	M9 0505 065	E形止メ輪	E-type stopring 5		1	1	1	S592411H05
58	MN 25E0 601	取付板組立	Thread regulating base plate	1	1			W462823-G01
	MN 50E0 601	取付板組立	Thread regulating base plate		1	1	1	W462823-G02
59	M9 1110 002	平ネジ	3/4(40)×8 Screw 3/4(40)×8	1	1	1	1	W500294-G01
60	M9 0901 045	ナット	3/4(40) Nut 3/4(40)	2	2			W500307-H01
	M9 1105 045	ナット	3/4(40) Nut 3/4(40)		1	1	1	W500657-H01
61	MF 10A1 553	ナ子	Thread tension stnd	2	2	2		W502171-H01
62	M9 0401 050	座金	Washer 4		1	1	1	B508956-H01
63	MN 50A0 555	調子皿	Thread tension disc	4	4	4		A140D383H01
64	MN 50A1 245	エンスイバネ	Tension spring		2	2	2	A140D382H01
65	M9 1609 046	ツマミナット	1/4(40) Tension nut 1/4(40)	2	2	2		A140D158H01
66	MP 41A0 270	押しボタン	Push button		1	1	1	A141D136H01
67	MN 50A4 572	ツル巻バネ	Spring		1	1	1	A141D137H01
68	M9 1603 046	ツマミナット	1/4(40) Thumb nut 1/4(40)	3	3	3	3	W502940-H01
	MN 10A3 245	エンスイバネ	Tension spring	2	2			W461785-H01
69	MF 10A0 245	エンスイバネ	Tension spring		2			W450071-H01
	MN 52A1 245	エンスイバネ	Tension spring		2			A140D843H01
	MF 11D0 245	エンスイバネ	Tension spring		2			W461780H01
70	MN 10A0 556	調子皿押エ	Thread tension releasing discs	2	2	2	2	W445934-H01
71	MN 10A0 555	調子皿	Thread tension discs	4	4	4	4	W445933-H01
72	M9 0202 060	ピン	Pin	1	1	1	1	W502064-H01
74	M9 0603 003	丸平ネジ	3/4(56)×12 Screw 3/4(56)×12	1	1	1	1	W502062-H01
75	MN 10E0 175	糸巻車	Thread controller disc	2	2	2	2	W462825-G01
76	MN 25A0 220	ピン	Pin	1	1	1	1	W462824-H01
77	MN 10A0 187	糸取りバネ	Thread take-up spring	1	1	1	1	W450012-H02
78	MN 10A0 554	糸調子軸	Tension stud	1	1	1	1	W450011-H01
79	M9 1513 001	止メネジ	3/4(28)×11 Screw 3/4(28)×11	1	1	1	1	B509060-H01
80	M9 0907 002	平ネジ	3/4(40)×5 Screw 3/4(40)×5	1	1	1	1	W500076-H01
81	MN 10A0 447	ストップ	Stopper	1	1	1	1	W445942-H01
82	M9 0514 060	糸ユルメピン	Pin		1			A140D199H01
	M9 0516 060	糸ユルメピン	Pin		1	1	1	A141D094H01
84	MN 10A0 155	案内台	Thread guide bracket	2	2			W502213H01
	MN 10A1 555	調子皿	Thread guide disc	2	2			W502212H01
86	M9 0930 016	丸平ネジ段付(組)	Screw	2	2			W462822G01

③ 上軸・押え・ひざ上げ機構
 UPPER SHAFT & PRESSER FOOT MECHANISM



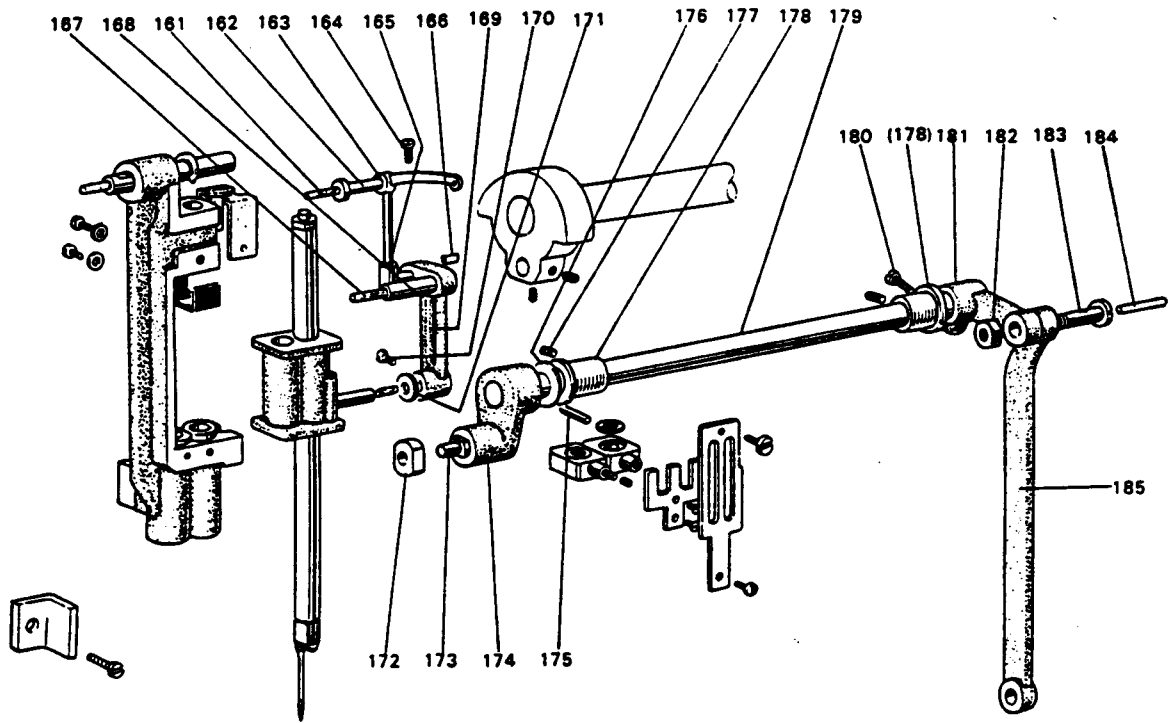
3 上軸・押え・ひざ上げ機構

UPPER SHAFT & PRESSER FOOT MECHANISM

Fig. No.	部品コード Part.No.	部 品 名	Description	使用個数 Amt. Req				資材コード Ref. No.
				L72-240M	L72-240B	L72-250M	L72-250B	
90	MN 55A0 383	ク ラ ン クCrank.....	1	1	1	1	A140D123H01
91	M9 1602 001	止 メ ネ ジ	1/4(40)×3.5.....Screw 1/4(40)×3.5.....	1	1	1	1	W500036-H01
92	M9 1606 001	止 メ ネ ジ	1/4(40)×7.....Screw 1/4(40)×7.....	1	1	1	1	B504016-H01
93	M9 1802 006	平 ネ ジ 棒 先	3/8(28)×14.....Screw 3/8(28)×14.....	1	1	1	1	B503851-H01
94	M9 1801 002	平 ネ ジ 棒 先	3/8(28)×13.....Screw 3/8(28)×13.....	1	1	1	1	W500306-H01
95	MN 40A0 231	上 軸 メ タ ル	(左).....Arm shaft bushing (left).....	1	1	1	1	W481659-H07
96	M9 1654 001	止 メ ネ ジ	1/4(24)×13.....Screw 1/4(24)×13.....	1	1	1	1	W501017-H01
97	MN 10A6 740	フ ェ ル トFelt.....	1	1	1	1	W478164-H01
98	MN 40A0 230	上 軸Arm shaft.....	1	1	1	1	A130C062H03
99	MN 50A0 230	上 軸Arm shaft.....	3	3	3	3	A130C062H04
99	MN 10A1 851	センサイクバネSpring flange.....	3	3	3	3	B411094-H01
100	M9 1513 001	止 メ ネ ジ	3/8(28)×9.....Screw 3/8(28)×9.....	1	1	1	1	B509060-H01
101	MN 40A0 767	歯型ベルト車 (上)Pully (upper).....	1	1	1	1	A140D080H01
101	MN 50A0 767	歯型ベルト車 (上)Pully (upper).....	1	1	1	1	A140D522H01
102	M9 1501 007	丸平ネジ棒先	3/8(28)×14.5.....Screw 3/8(28)×14.5.....	1	1	1	1	B509256-H01
103	MN 10A1 456	軸 受Ball bearing.....	1	1	1	1	W445869-H01
104	MN 40A1 750	ブ ッ シ ュBushing.....	1	1	1	1	A140D082H01
105	M9 1516 002	平 ハ ズ ミ 車	3/8(28)×8.5.....Screw 3/8(28)×8.5.....	2	2	2	2	W502945-H02
105	MN 40A0 682	平 ハ ズ ミ 車Balance wheel.....	1	1	1	1	A130C191G02
106	MN 50A0 682	平 ハ ズ ミ 車Balance wheel.....	1	1	1	1	A130C191G01
106	MN 52A0 682	平 ハ ズ ミ 車Balance wheel.....	1	1	1	1	A130C620G01
107	M9 1520 002	平 ネ ジ 棒 先	3/8(28)×12.....Screw 3/8(28)×12.....	2	2	2	2	A141D751H01
108	MN 10A0 523	歯型ベルトCog belt.....	1	1	1	1	P614007X01
109	M9 1501 003	平 ネ ジ 棒 先	3/8(28)×10.....Screw 3/8(28)×10.....	1	1	1	1	B508963-H01
110	M9 1503 007	丸平ネジ棒先	3/8(28)×10.5.....Screw 3/8(28)×10.5.....	1	1	1	1	W501212-H01
111	MN 10A0 768	歯型ベルト車 (下)Pulley (lower).....	1	1	1	1	W447044-H01
111	MN 50A0 768	歯型ベルト車 (下)Pulley (lower).....	1	1	1	1	A140D523H01
120	MN 50A0 265	押エ棒ダキガイドGuide.....	1	1	1	1	A140D087H01
121	M9 1112 002	平 ネ ジ 棒 先	3/8(40)×12.....Screw 3/8(40)×12.....	2	2	2	2	W501889-H01
122	M9 1657 002	平 ネ ジ 棒 先	1/4(24)×21.9.....Screw 1/4(24)×21.9.....	1	1	1	1	A140D088H01
123	M9 1601 045	ナ ッ ト	1/4(24).....Nut 1/4(24).....	1	1	1	1	W501989-H01
124	MN 50A1 477	ス ト ッ パStopper.....	1	1	1	1	A140D619H01
125	M9 1601 016	丸平ネジ段付	1/4(24)×14.....Screw 1/4(24)×14.....	1	1	1	1	W501020-H01
126	MN 10A0 729	ヒネリバネTwist spring.....	1	1	1	1	W445922-H01
127	MN 40A0 725	ヒザ上げレバーKnee lifter lifting lever.....	1	1	1	1	A130C068H01
128	M9 1601 033	ピンネジ	1/4(40)×79.....Screw 1/4(40)×79.....	1	1	1	1	W445917-H01
130	MN 10A0 258	イ タ バ ネLever spring.....	1	1	1	1	W319992-H02
131	M9 1602 016	丸平ネジ段付	1/4(24)×13.....Screw 1/4(24)×13.....	1	1	1	1	W501006-H01
132	M9 1606 016	丸平ネジ段付	1/4(24)×14.....Screw 1/4(24)×14.....	1	1	1	1	A140D092H01
133	MN 40E0 724	ヒザ上げ腕 (組)Knee lifter lifting lever complete.....	1	1	1	1	A130C081G01
134	MN 40A0 511	操 作 棒Operation rod.....	1	1	1	1	A140D093H01
135	M9 0601 065	スナップピンSnap pin.....	1	1	1	1	S921N020P06
136	MN 10A0 352	カ ラ ーCollar.....	1	1	1	1	W445924-H02
137	M9 1107 002	平 ネ ジ 棒 先	3/8(40)×5.5.....Screw 3/8(40)×5.5.....	1	1	1	1	W500092-H01
138	M9 0851 015	平 ネ ジ 棒 先	1/8(44)×9.....Screw 1/8(44)×9.....	1	1	1	1	W501007-H01
139	MP 00B0 267	押エ棒メタルBushing.....	1	1	1	1	W445929-H02
140	MN 10A0 702	バネ受ケSpring bracket.....	1	1	1	1	W445921-H01
141	M9 0905 002	平 ネ ジ 棒 先	3/8(40)×8.5.....Screw 3/8(40)×8.5.....	1	1	1	1	W500047-H01
142	MN 10A0 252	押エ棒レバーLifter lever.....	1	1	1	1	W459307-H01
143	M9 1201 033	ピンネジ	3/8(28)×24.5.....Screw 3/8(28)×24.5.....	1	1	1	1	W501024-H01
144	MP 00B0 572	ツルマキバネSpring.....	1	1	1	1	W502465H01
145	MN 40A0 221	糸ユルメThread releasing plate.....	1	1	1	1	A130C067H01
146	MN 40A0 265	押エ棒ダキBracket.....	1	1	1	1	A130C066H01
147	M9 1113 002	平 ネ ジ 棒 先	3/8(40)×15.....Screw 3/8(40)×15.....	1	1	1	1	W500182-H01
148	MN 10A0 262	押 エ 棒Presser bar.....	1	1	1	1	W445919-H02
149	M9 1653 001	ト メ ネ ジ	1/4(24)×8.....Screw 1/4(24)×8.....	2	2	2	2	W500478-H01
150	M9 0880 080	ゴ ム 栓	φ10.8.....Rubber plug φ10.8.....	1	1	1	1	W501320-H01
151	MN 55A0 267	押エ棒メタル	(上).....Bushing.....	1	1	1	1	A140D149H01

4 天秤・針棒搖動機構

THREAD TAKE-UP LEVER & NEEDLE BAR ROCK MOTION MECHANISM

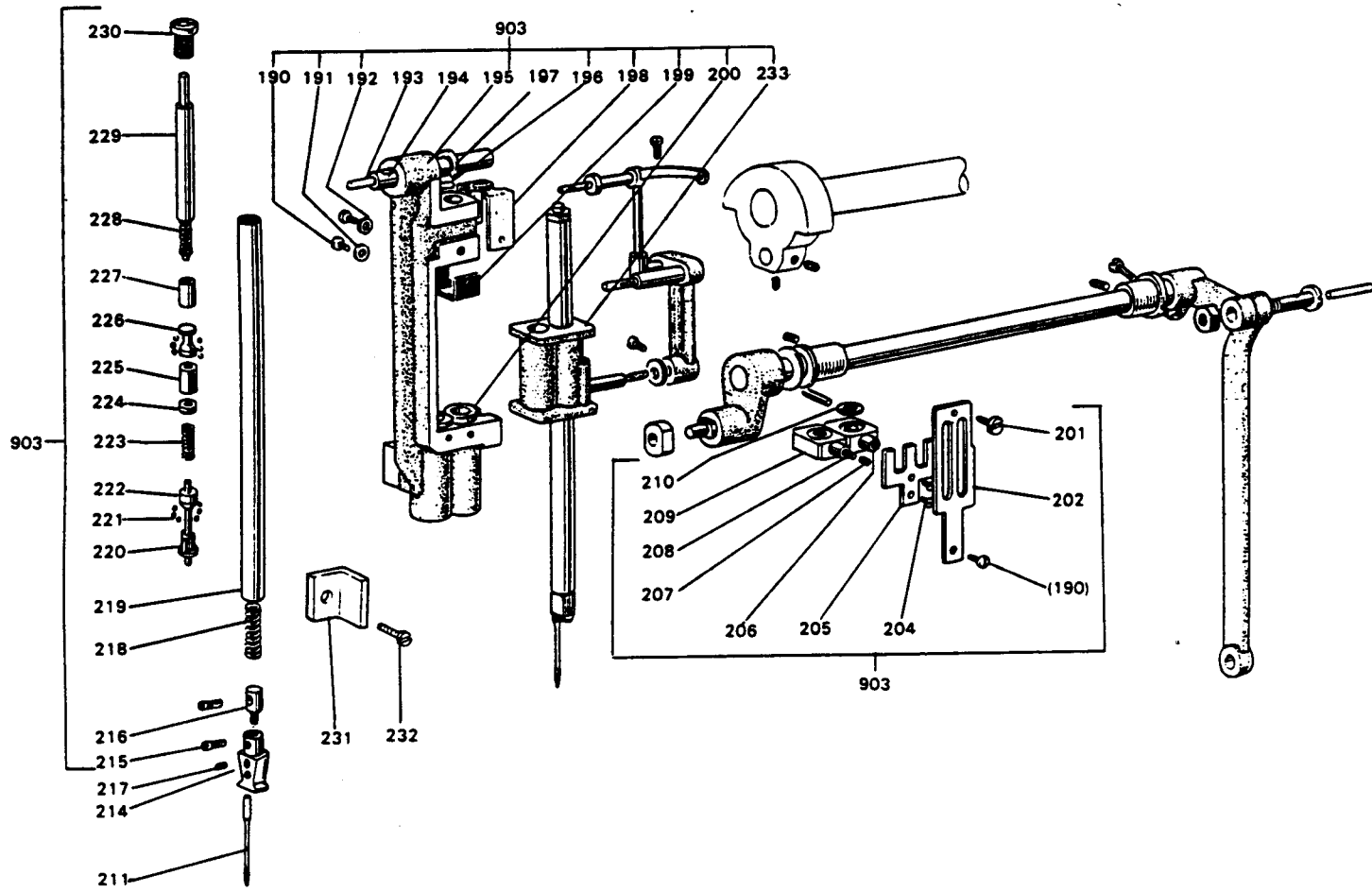


4 天秤・針棒揺動機構

THREAD TAKE-UP LEVER & NEEDLE BAR ROCK MOTION MECHANISM

Fig. No.	部品コード Part.No.	部 品 名	Description	使用個数 Amt. Req				資材コード Ref. No.
				LTZ-240M	LTZ-240B	LTZ-250M	LTZ-250A	
161	MF 10E2 148	ヒ モ	2.5 φ × 240 Oil wick	1	1	1	1	W444138-H01
162	MN 10A0 587	支天 エ	軸 Take-up lever support stud	1	1	1	1	W445883-H01
	MN 55A0 582	ン	Thread take-up lever	1		1		W452021-H03
163	MP 02A0 582	天 ビ	ン Thread take-up lever			1		P978003X01
	MN 57A0 582	天 ビ	ン Thread take-up lever	1		1		A141D158H01
164	M9 1502 002	平 ネ	ジ 5/8(28) × 12 Screw 5/8(28) × 12	1	1	1	1	W500509-H01
165	MN 10A0 588	スベリ ガ	ネ Thread take-up lever link	1	1	1	1	W445881-H02
166	MN 10A0 500	セ	ン Plug	1	1	1	1	W501275-H01
167	MN 10E3 148	ヒ	モ Oil wick	1	1	1	1	W500231-H01
168	MN 10A0 387	軸	(クランクピン) Needle bar crank pin	1	1	1	1	W445866-H01
169	MN 55A1 956	連 接	棒 Connecting link	1	1	1	1	A130C265H01
170	M9 0939 002	平 ネ	ジ 5/8(40) × 11 Screw 5/8(40) × 11	1	1	1	1	W464016-H02
171	MN 55A0 750	ブ ッ シ	ュ Bushing	1	1	1	1	A140D595H01
172	MN 25A0 325	角	駒 Square block	1	1	1	1	W502443-H01
173	M9 0509 063	支 工	軸 Connecting stud	1	1	1	1	W502445-H01
174	MN 55A1 672	針 棒 揺 動	腕 (左) Needle bar rocking shaft crank	1	1	1	1	A140D206H01
175	M9 0401 061	テ ー バ	ピン 4 φ × 23 × 1/2 Pin 4 φ × 23 × 1/2	1	1	1	1	W501209-H01
176	M9 1503 050	座	金 15 Washer 15	1	1	1	1	A140D089H01
177	M9 1635 001	止 メ	ネ 1/4(24) × 8 Setscrew 1/4(24) × 8	2	2	2	2	W500478-H01
178	MN 40A0 669	針 棒 揺 動 軸	メタル Bushing	1	1	1	1	A140D073H02
179	MN 55A0 668	針 棒 揺 動 軸	Needle bar rocking shaft	1	1	1	1	A140D084H02
180	M9 1603 003	丸 平	ネ 1/4(24) × 16 Screw 1/4(24) × 16	1	1	1	1	W501009-H01
181	MN 55A0 672	針 棒 揺 動	腕 (右) Conneting crank	1	1	1	1	A140D081H02
182	M9 2002 045	ナ	ト 5/8(24) Nut 5/8(24)	1	1	1	1	W501187-H01
183	M9 2001 015	平	ネ 5/8(24) × 26.2 Hinged screw 5/8(24) × 26.2	1	1	1	1	W501010-H01
184	MF 10E2 148	ヒ	モ 2.5 φ × 78 Oil wick 2.5 φ × 78	1	1	1	1	W462978-H01
185	MN 25A1 671	連 接	棒 Rocking shaft connecting rod	1	1	1	1	W453585-H02

5 針棒機構
NEEDLE BAR MECHANISM

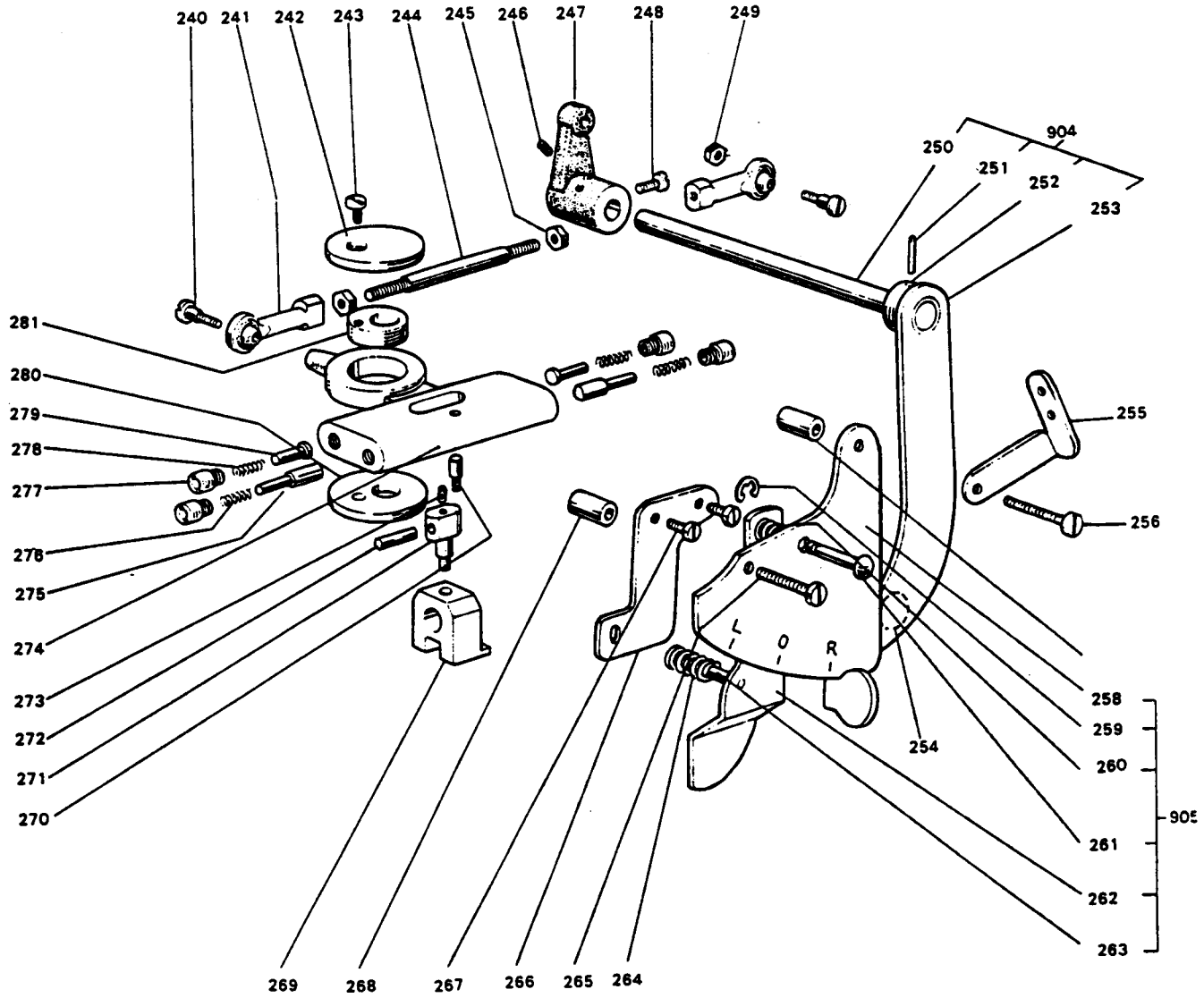


5 針棒機構

NEEDLE BAR MECHANISM

Fig. No.	部品コード Part.No.	部 品 名	Description	使用個数 Amt. Req				資財コード Ref. No.
				LTZ-240M	LTZ-240B	LTZ-250M	LTZ-250A	
190	M9 0806 002	平ネジ	1/8(44)×6.....Screw 1/8(44)×6.....	3	3	3	3	B508857-H01
191	MN 25A0 192	板バネSpring.....	1	1	1	1	W467211-H01
192	M9 0401 050	座金	4.....Washer 4.....	1	1	1	1	B508956-H01
193	MN 55A0 148	ヒモOil wick.....	1	1	1	1	W462830-H03
194	MN 55A0 454	針棒支持工(組)Needle bar Supportor guide pin.....	1	1	1	1	A140D327H03
903	MN 55E0 666	針棒支持工Needle bar supportor.....	1	1	1	1	W220698-G05
195	MN 55A0 426	支Needle bar supportor.....	1	1	1	1	A120B015H01
196	M9 0401 064	スプリングピン	4×22.....Pin 4×22.....	1	1	1	1	S921N314P22
197	M9 0603 065	E形止メ輪	6.....E-type stopring 6.....	1	1	1	1	S922N210P70
198	MN 25A0 740	フェルトFelt.....	1	1	1	1	W469197-H02
199	MN 25A1 477	ストップバStopper.....	1	1	1	1	W469181-H01
200	MN 25A0 833	針棒メタルBushing for needle bar supporter.....	2	2	2	2	W467219-H03
201	M9 0810 002	平ネジ	1/8(44)×8.....Screw 1/8(44)×8.....	1	1	1	1	W501133-H01
202	MN 25A0 154	案内板Guide plate.....	1	1	1	1	W466886-H01
204	M9 0602 010	皿ネジ	3/8(56)×4.....Screw 3/8(56)×4.....	2	2	2	2	W500048-H01
205	MN 25A0 426	支工Supporter for needle bar holder.....	1	1	1	1	W466880-H01
206	MN 25A1 665	針棒ダキ(右)Needle bar holder (right).....	1	1	1	1	W466874-H01
207	M9 0901 020	六角穴付止メネジ	3/8(40)×3.5.....Set screw 3/8(40)×3.5.....	2	2	2	2	W469858-H01
208	MN 25A0 161	当テ金Needle bar holding stopper.....	2	2	2	2	W466882-H01
209	MN 25A2 665	針棒ダキ(左)Needle bar holder (left).....	1	1	1	1	W469186-H01
210	MN 25A0 476	スペーサSpacer.....	4	4	4	4	W469188-H01
	MV 01A0 128	針	DP×5 #14..... Needle DP×5 #14.....	2	2			S970004H02
211	MN 10A1 128	針	DP×5 #18..... Needle DP×5 #18.....	2	2			S970004H03
	MV 14A1 128	針	DP×5 #16..... Needle DP×5 #16.....			2		S970004H05
214	MN 25J8 102	針ダキ	1/4.....Needle clamp 1/4.....	2	2	2	2	W466876-H03
215	M9 0802 001	止メネジ	1/8(44)×3.....Set screw 1/8(44)×3.....	4	4	4	4	W466890-H01
216	MN 25A2 477	ストップバStopper for needle clamp.....	2	2	2	2	W476427-H01
217	M9 0802 001	止メネジ	1/8(44)×3.9.....Set scriw 1/8(44)×3.9.....	2	2	2	2	W500521-H01
218	MN 25A2 572	ツル巻キバネSpring.....	2	2	2	2	W466888-H01
219	MN 25A1 660	針Needle bar.....	2	2	2	2	W466872-H02
220	M9 5002 063	三角ピンTriangle pin.....	2	2	2	2	W466865-H02
221	M9 8001 070	鋼球	3/8.....Steel ball 3/8.....	12	12	12	12	W469183-H01
222	MN 25A0 411	コルStud.....	2	2	2	2	W466870-H01
223	MN 25A0 572	ツル巻キバネSpring.....	2	2	2	2	W466869-H02
224	M9 0501 045	ナット	3/8(64).....Nut 3/8(64).....	2	2	2	2	W466868-H01
225	M9 0501 047	特殊ナット	3/8(64)×9.5.....Nut 3/8(64)×9.5.....	2	2	2	2	W466866-H02
226	M9 5003 063	特殊ピンHinge pin.....	2	2	2	2	W466867-H01
227	MN 25A0 482	スリーブSleeve.....	2	2	2	2	W466884-H01
228	MN 25A1 572	ツル巻キバネSpring.....	2	2	2	2	W466887-H01
229	M9 0201 063	段付ピン	2.5φ×76.5.....Pin 2.5φ×76.5.....	2	2	2	2	W466885-H02
230	M9 1505 030	特殊ネジ	5/8(28)×10.....Cap screw 5/8(28)×10.....	2	2	2	2	W466881-H03
231	MP 00B0 667	針棒支工ガイドNeedle bar guide.....	1	1	1	1	W453582-H02
232	M9 1105 002	平ネジ	1/4(40)×10.....Screw 1/4(40)×10.....	1	1	1	1	W500450H01
233	MN 25A0 665	針棒ダキNeedle bar connecting stud.....	1	1	1	1	W328818H01

6 針棒切換機構
 NEEDLE BAR CHANGING MECHANISM

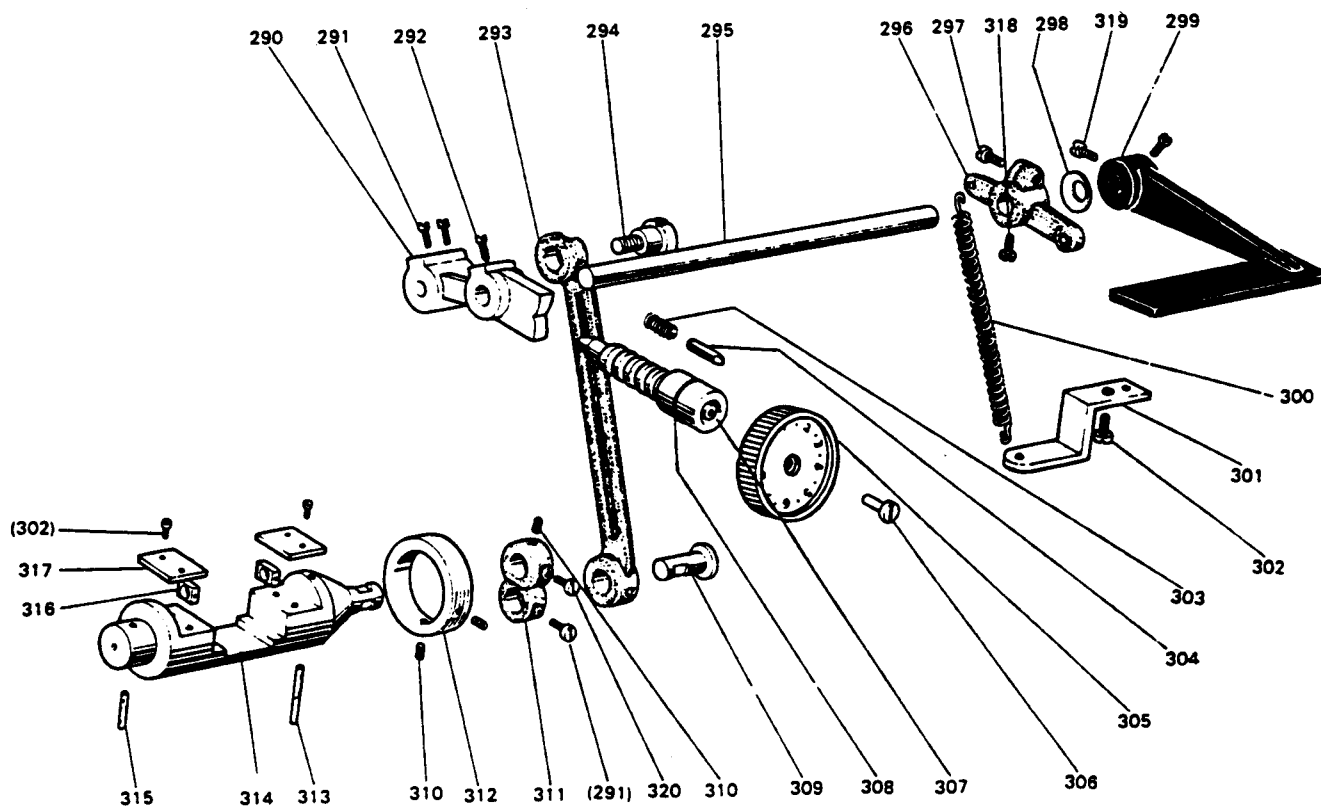


6 針棒切換機構

NEEDLE BAR CHANGING MECHANISM

Fig. No.	部品コード Part.No.	部 品 名	Description	使用個数 Amt. Req				資財コード Ref. No.
				L.T7-240M	L.T7-240H	L.T7-250M	L.T7-250A	
240	M9 1135 015	平ネジ段付	1/4(40)×9.5.....Screw 1/4(40)×9.5.....	2	2	2	2	W502907-H01
241	MN 55A0 975	ロッドエンドBall joint.....	2	2	2	2	A190D086P01
242	MN 60A0 742	蓋Cover.....	1	1	1	1	A140D146H01
243	M9 1130 003	丸平ネジ	1/4(40)×10.....Screw 1/4(40)×10.....	1	1	1	1	A140D543H01
244	M9 5005 023	植込ボルトConnecing rod.....	1	1	1	1	W482863-H03
245	M9 1375 045	ナット	5.....Nut 5.....	2	2	2	2	S910N040P05
246	M9 1503 001	止メネジ	1/4(28)×4.5.....Set screw 1/4(28)×4.5.....	1	1	1	1	B508971-H01
247	MN 60A0 228	腕Arm.....	1	1	1	1	A140D214H01
248	M9 1515 002	平ネジ	1/4(28)×10.....Screw 1/4(28)×10.....	1	1	1	1	B508963-H02
249	M9 1103 045	ナットNut.....	1	1	1	1	W501528-H01
904	MN 60E2 678	針位置変換レバー	(組).....Stop motion control lever complete.....	1	1	1	1	A130C111G03
250	MN 55A1 454	軸Shaft.....	1	1	1	1	A140D215H01
251	M9 0402 064	スプリングピン	4×18.....Spring pin 4×18.....	1	1	1	1	S921N323P18
252	MN 55A0 750	ブッシュPinching bushing.....	1	1	1	1	A140D216H01
253	MN 60A0 678	変換レバーChanging lever.....	1	1	1	1	A130C474H01
254	M9 9083 063	段付ピンPin.....	1	1	1	1	W467206-H02
255	MN 60A0 181	丸糸案内Thread guide.....	1	1	1	1	A140D083H01
256	M9 1117 002	丸平ネジ	1/4(40)×11.4.....Screw 1/4(40)×11.4.....	1	1	1	1	B503844 H01
257	MN 25A2 688	パイプPipe.....	1	1	1	1	W502748-H02
905	MN 60E1 601	取付板	(組).....Lever positioning plate complete.....	1	1	1	1	W331097 G01
258	MN 25A1 601	取付板Lever position plate.....	1	1	1	1	W467203-H01
259	M9 0519 065	E形止メ	4.....E type stopring 4.....	1	1	1	1	S922N210P40
260	MN 25A4 572	ツル巻バネSpring.....	1	1	1	1	W469191-H01
261	M9 0518 063	段付ピンPin.....	1	1	1	1	W469558 H03
262	MN 60A2 950	レバーLever.....	1	1	1	1	A141D157H01
263	M9 0404 063	ピンPin.....	1	1	1	1	W469189-H01
264	MN 60A3 572	ツル巻バネSpring.....	1	1	1	1	A141D141H01
265	M9 1106 003	丸平ネジ	1/4(40)×8.....Screw 1/4(40)×8.....	1	1	1	1	W500369-H01
266	MN 25A0 601	取付板Plate.....	1	1	1	1	W467202 H01
267	M9 1110 002	平ネジ	1/4(40)×8.....Screw 1/4(40)×8.....	2	2	2	2	W500294-H01
268	MN 25A1 688	パイプPipe.....	1	1	1	1	W470921-H02
269	MN 60A0 350	切換エカムCam.....	1	1	1	1	A140D326H02
270	M9 0909 033	ピンネジ	1/4(40)×5.....Screw 1/4(40)×5.....	1	1	1	1	A140D156H02
271	MN 60A0 154	案内ピンGuide pin.....	1	1	1	1	A140D155H01
272	M9 0704 060	ピンPin.....	1	1	1	1	A140D150H01
273	M9 0902 001	止メネジ	1/4(40)×4.5.....Set screw 1/4(40)×4.5.....	1	1	1	1	W500187-H01
274	MN 60A1 155	案内台Guide.....	1	1	1	1	A141D151H01
275	M9 0318 063	特殊ピンPin.....	2	2	2	2	A141D152H01
276	MN 60A4 572	ツル巻バネSpring.....	2	2	2	2	A141D153H01
277	M9 2002 030	特殊ネジ	1/4(28)×4.....Cap screw 1/4(28)×4.....	4	4	4	4	A140D153H01
278	MN 60A0 572	ツル巻バネSpring.....	2	2	2	2	A140D562H01
279	M9 0317 063	ツルバ付ピンPin.....	2	2	2	2	A140D151H01
280	M9 7008 052	特殊座金Washer.....	1	1	1	1	A140D148H01
281	MN 50A1 352	カラCollar.....	1	1	1	1	A140D147H01

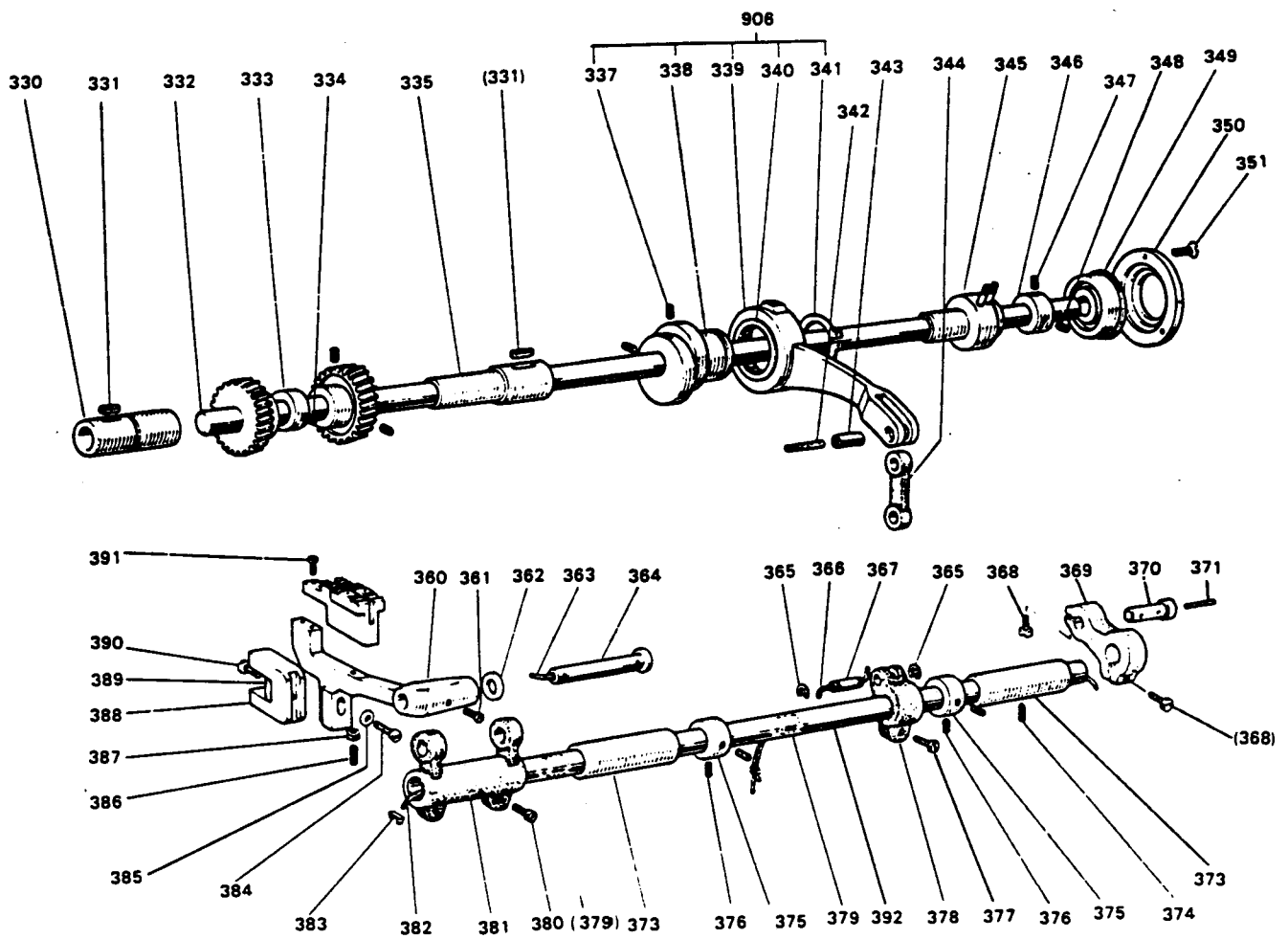
7 縫目加減機構
STITCH REGULATOR MECHANISM



7 縫目加減機構
STITCH REGULATOR MECHANISM

Fig. No.	部品コード Part.No.	部 品 名	Description	使用個数 Amt. Req				資材コード Ref. No.
				L72-240M	L72-240M	L72-250M	L72-250M	
290	MN 40A0 291	送り調節カム	Feed regulator	1	1	1	1	A130C069H01
291	M9 1516 002	平ネジ	Screw $\frac{5}{16}$ (28) × 8.5	3	3	3	3	W502945-H02
292	M9 1505 007	丸平ネジ	Screw $\frac{5}{16}$ (28) × 12	1	1	1	1	A141D013H01
293	MN 40A2 956	連結棒	Connecting link	1	1	1	1	A140D508H01
294	MN 40A0 761	偏心軸	Eccentric	1	1	1	1	A140D095H02
295	MN 40A1 320	返し縫イ軸上	Reverse stitch shaft (upper)	1				A141D012H01
	MN 40A0 320	返し縫イ軸上	Reverse stitch shaft (upper)			1	1	A141D012H02
	MN 40A0 228	腕	Arm	1				A140D191H02
296	MN 50A6 228	腕	Arm			1	1	A140D097H02
297	M9 1503 003	丸平ネジ	Screw $\frac{5}{16}$ (28) × 13	1	1	1	1	W501002 H01
298	M9 5003 053	バネ座金	Spring washer	1				B503895-H01
	MN 40A0 632	縫目加減レバー	Reverse sewing lever	1				A130C163H01
299	MN 50A0 632	縫目加減レバー	Reverse sewing lever			1	1	A130C164G01
	MN 40A0 572	ツル巻キバネ	Spring	1	1	1	1	A140D617H01
300	MN 60A2 572	ツル巻キバネ	Spring				1	A140D889H01
301	MN 40A0 154	案内板	Bracket for spring	1				A140D099H01
302	M9 1110 002	平ネジ	Screw $\frac{1}{4}$ (40) × 8	5	5	4	4	W500294-H01
303	MF 10A2 572	ツル巻キバネ	Spring	1	1	1	1	B509164 H01
304	MF 80A0 852	ピン	Pin	1	1	1	1	W481688-H02
	MF 10A0 631	ダイヤル	Dial	1			1	W331475 H01
305	MP 41A0 631	ダイヤル	Dial			1	1	A130C269H01
306	M9 1209 002	平ネジ	Screw $\frac{3}{8}$ (28) × 6.6	1	1	1	1	B503887 H01
307	MF 90A0 640	送り調節ネジ	Screw bar	1	1	1	1	W484899-H02
308	M9 1000 085	Oリング	O-ring ϕ 10	1	1	1	1	S932N110P09
309	M9 0907 060	ピン	Pin	1	1	1	1	W502476-H04
310	M9 1506 001	止メネジ	Screw $\frac{5}{16}$ (28) × 6	3	3	3	3	B509087 H01
311	MN 40A0 634	縫目加減腕下	Stitch regulating crank (lower)	1	1	1	1	A140D521H01
312	MN 45A0 352	カラ	Collar	1	1	1	1	A140D506H01
313	MP 40A1 740	フェルト	Felt	1	1	1	1	A140D739H02
314	MN 45A0 321	返し台	Reverse bar	1	1	1	1	A130C231H01
315	MP 40A0 740	フェルト	Felt	1	1	1	1	A140D739H01
316	MN 40A0 325	角駒	Square block	2	2	2	2	A140D501H01
317	MN 45A0 154	案内板	Guide plate	2	2	2	2	A140D502H01
318	M9 1102 002	平ネジ	Screw $\frac{1}{4}$ (40) × 8.5	1	1	1	1	W500193-H01
319	M9 1519 002	平ネジ	Screw $\frac{5}{16}$ (28) × 7.5	2				W502945-H03
320	M9 1515 002	平ネジ	Screw $\frac{5}{16}$ (28) × 10	1	1	1	1	B508963-H02

8 下軸・送り機構
LOWER SHAFT & FEED ROCK SHAFT MECHANISM



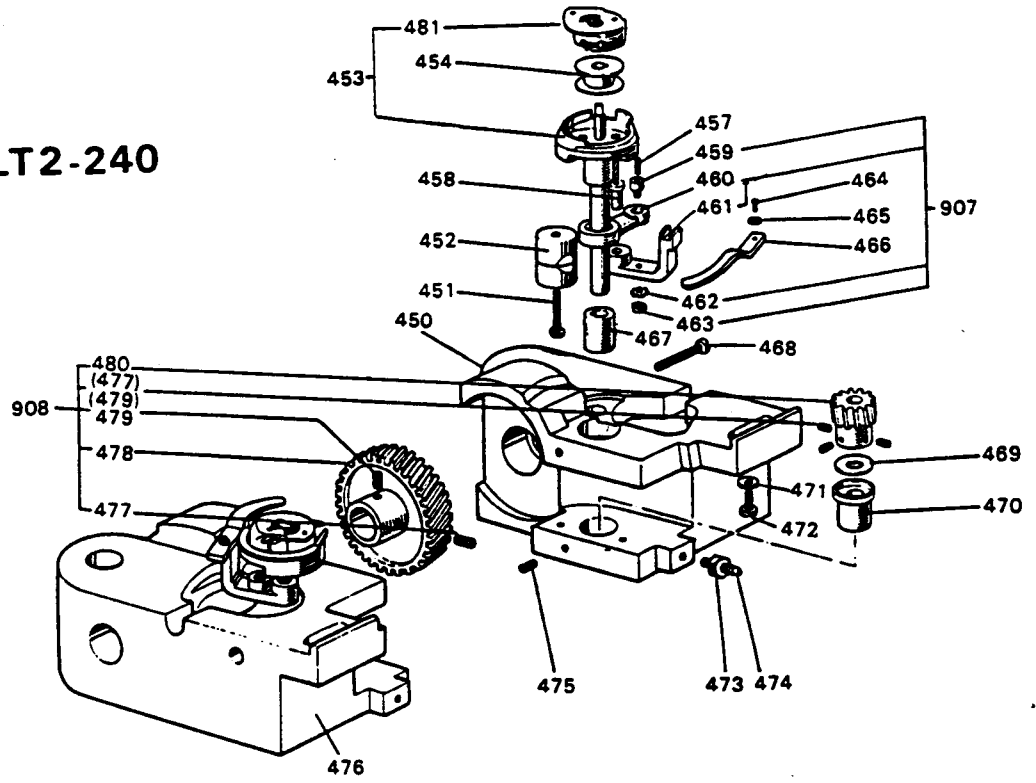
8 下軸・送り機構

LOWER SHAFT & FEED ROCK SHAFT MECHANISM

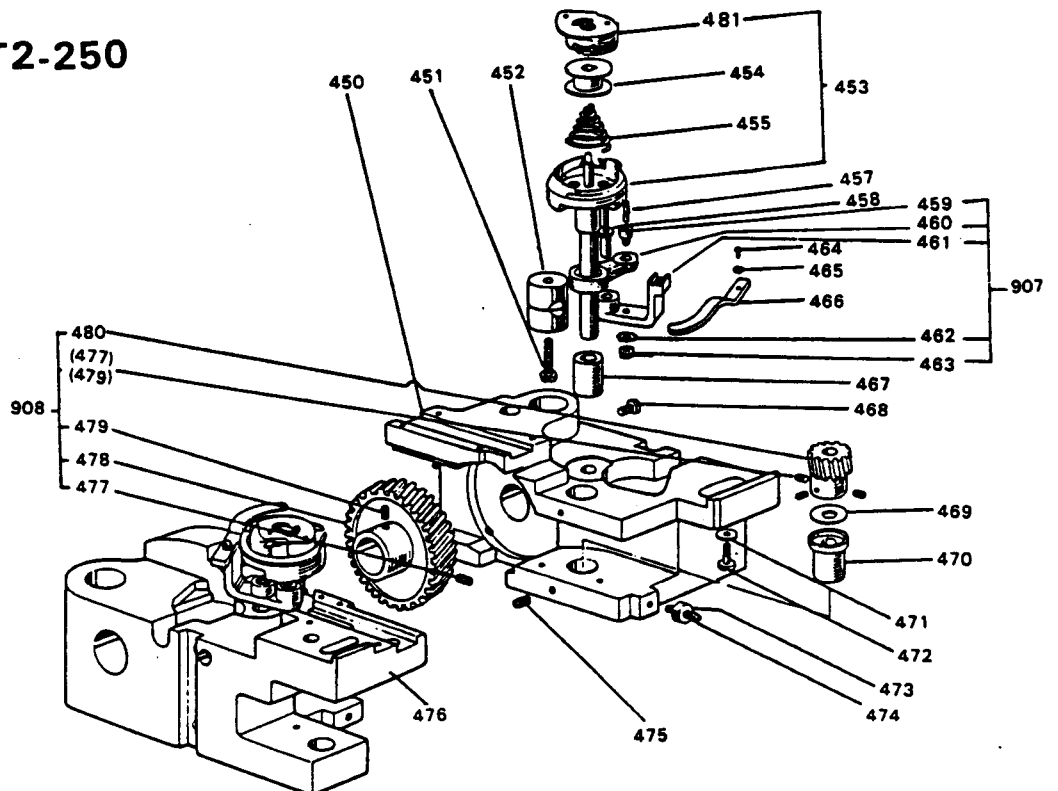
Fig. No.	部品コード Part.No.	部 品 名	Description	使用個數				資料コード Ref. No.
				L72-240M	L72-240H	L72-250M	L72-250H	
330	MN 10A0 451	下軸メタル (左)	Lower shaft bushing (left)	1	1	1	1	W445890-H01
331	MF 10E0 148	ヒモ	Oil wick	2	2	2	2	W462978-H01
332	MN 45A0 450	下軸	Lower shaft	1	1	1	1	A130C073H02
333	MN 10A0 292	偏心輪	Feed lifting cam	1	1	1	1	W445912-H02
334	M9 1603 001	止メネジ棒先	1/4(40)×5 Screw 1/4(40)×5	1	1	1	1	W468269-H01
335	MP 40A0 452	下軸メタル (右)	Lower shaft bushing (right)	1	1	1	1	A140D544H01
906	MN 40E0 305	水平送りカムロッド (組)	Level feed connecting rod complete	1	1	1	1	A130C103G01
906	MN 52E0 305	水平送りカムロッド (組)	Level feed connecting rod complete	1	1	1	1	A130C103G02
337	M9 1516 001	止メネジ	5/8(28)×13.5 Screw 5/8(28)×13.5	2	2	2	2	W500006-H01
338	MN 40A0 492	水平送りカム	Level feed cam	1	1	1	1	A140D111H01
338	MN 42A0 492	水平送りカム	Level feed cam	1	1	1	1	A140D111H02
339	MN 40A0 293	送りロッド	Feed connecting rod	1	1	1	1	A130C230H01
340	MN 40A0 456	軸	Ball bearing	1	1	1	1	A190D026P01
341	M9 0526 065	C形止メ	26 C-type stop ring 26	1	1	1	1	S922N010P26
342	MP 40A0 148	ヒモ	Oil wick	1	1	1	1	A130C259H01
343	MN 40A0 454	軸	Shaft	1	1	1	1	A140D503H01
344	MN 40A1 956	連接棒	Link	1	1	1	1	A140D500H01
345	MP 40E0 453	下軸メタル (組)	Lower shaft bushing complete (middle)	1	1	1	1	A140D449G01
346	MN 10A0 750	ブッシュ	Bushing	1	1	1	1	W445887-H01
347	M9 1602 001	止メネジ	1/4(40)×4 Screw 1/4(40)×4	1	1	1	1	W500036-H01
348	M9 1603 001	止メネジ棒先	1/4(40)×5 Screw 1/4(40)×5	1	1	1	1	W468269-H01
349	MN 10A2 456	軸受	Ball bearing	1	1	1	1	W445886-H01
350	MN 10A0 771	押エ板	Bearing holder	1	1	1	1	W461041-H01
351	M9 0902 011	丸皿ネジ	3/4(40)×7 Screw 3/4(40)×7	3	3	3	3	W500994-H01
360	MN40A3 281	送り台	Feed bar	1	1	1	1	A130C278H03
360	MN50A2 281	送り台	Feed bar	1	1	1	1	A130C359H02
361	M9 1110 002	平ネジ	3/4(40)×8 Screw 3/4(40)×8	1	1	1	1	W500294-H01
362	M9 0707 050	座金	Washer 7	1	1	1	1	A140D429H01
363	MF 10E2 148	ヒモ	150×2.5 Oil wick	1	1	1	1	W462978H01
364	MP 40A0 283	付軸	Feed bar shaft	1	1	1	1	A140D116H03
365	M9 0514 065	E形止メ	5 E type stop ring 5	2	2	2	2	S922N210P50
366	MP 40A0 148	ヒモ	Oil wick	1	1	1	1	A130C259H02
367	MN 40A1 454	軸	Shaft	1	1	1	1	A140D507H01
368	M9 1603 003	丸平ネジ	1/4(24)×16 Screw 1/4(24)×16	2	2	2	2	W501009-H01
369	MN 60A0 279	送り腕	Feed rock shaft crank	1	1	1	1	W462947-H02
370	M9 0719 063	ピン	Pin	1	1	1	1	W501015-H02
371	MF 10E3 148	ヒモ	Oil wick	1	1	1	1	W500231-H01
373	MF 70A0 286	送り軸メタル	Feed rock shaft bushing	2	2	2	2	W481663-H01
374	M9 1654 001	止メネジ	1/4(24)×2.1 Screw 1/4(24)×2.1	2	2	2	2	W501017-H01
375	MF 70A0 352	カネラ	Collar	2	2	2	2	W476422-H01
376	M9 1602 001	止メネジ	1/4(40)×4 Screw 1/4(40)×4	4	4	4	4	W500036-H01
377	M9 1603 003	丸平ネジ	1/4(24)×16 Screw 1/4(24)×16	1	1	1	1	W501009-H01
378	MN 40A0 273	送り腕 (中)	Connecting rod crank	1	1	1	1	A140D505H01
379	MP 40A2 740	フェルト	Felt	2	2	2	2	A140D539H01
380	M9 1204 003	丸平ネジ	3/8(28)×12 Screw 3/8(28)×12	2	2	2	2	B508978-H01
381	MN 40A0 278	水平送り腕 (左)	Feed rock shaft crank (left)	1	1	1	1	A140D115H01
381	MN 50A0 278	水平送り腕 (左)	Feed rock shaft crank (left)	1	1	1	1	A140D115H03
382	MF 10E2 148	ヒモ	430×2.5 Oil wick	1	1	1	1	W462987H01
383	MF 80A0 680	クランプ	Clip	1	1	1	1	W501092-H01
384	M9 0508 003	丸平ネジ	5/8(28)×16.5 Screw 5/8(28)×16.5	1	1	1	1	W01002-H02
385	M9 0602 050	座金	Washer 6	1	1	1	1	W502336-H01
386	M9 0851 001	止メネジ	1/8(40)×15 Screw 1/8(40)×15	1	1	1	1	W501001-H02
387	M9 0801 045	ナット	1/8(40) Nut 1/8(40)	1	1	1	1	W501210-H01
388	MN 40A0 744	又	Feed bar connecting fork	1	1	1	1	A141D222H02
389	MN 10A3 740	フェルト	Felt	1	1	1	1	W501011-H01
390	M9 0804 003	丸平ネジ	1/8(44)×4 Screw 1/8(44)×4	1	1	1	1	W501003-H01
391	M9 0851 002	丸平ネジ	1/8(40)×7 Screw 1/8(40)×7	2	2	2	2	W501000-H01
392	MN 40A0 491	水平送り軸	Feed rock shaft	1	1	1	1	A130C070H02

9 カマ台機構
HOOK SADDLE MECHANISM

LT2-240



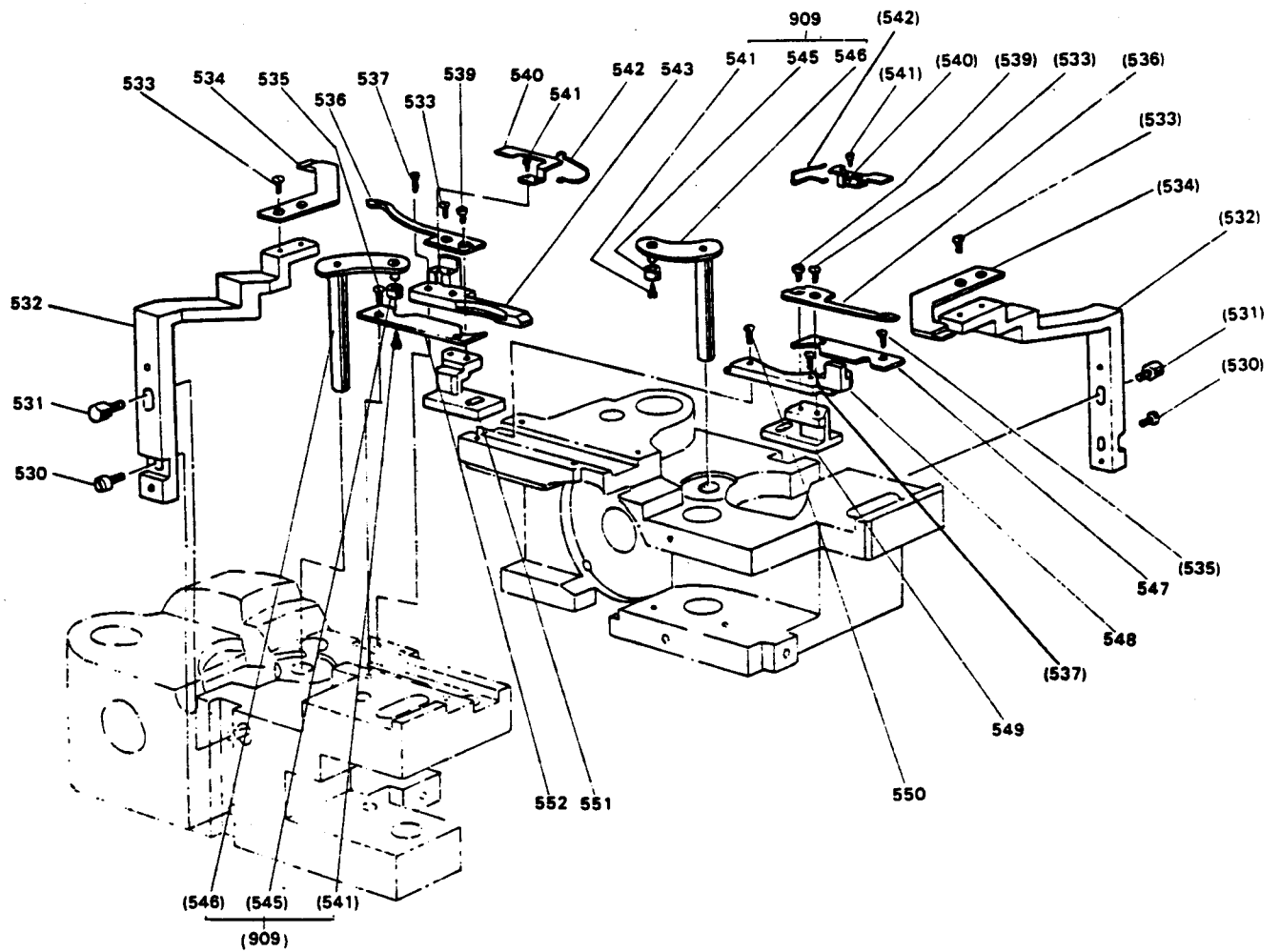
LT2-250



9 カマ台機構
HOOK SADDLE MECHANISM

Fig. No.	部品コード Part.No.	部 品 名	Description	使用個数				資材コード Ref. No.	
				Amt.	Req	LT7-240N	LT7-240H		
450	MN 40A0 345	カ マ 台 (右)	Hook saddle (right)	1				A120B017H01	
	MP 40A0 345	カ マ 台 (右)	Hook saddle (right)	1				A120B018H01	
	MN 60A0 345	カ マ 台 (右)	Hook saddle (right)		1			A120B180H01	
	MN 60A1 345	カ マ 台 (右)	Hook saddle (right)			1	1	A120B188H01	
451	M9 1509 002	平 ネ ジ	5/8(28)×22	Screw 5/8(28)×22	2	2	2	2	B509074-H01
452	MP 00B0 750	ブ ッ シ ュ		Bushing	2	2	2	2	W445905-H01
453	MN 55A0 120	カ マ (組)	Hook complete	2				P975041X01	
	MN 57A0 120	カ マ (組)	Hook complete	2				P975042X02	
	MN 60E0 120	カ マ (組)	Hook complete	2				A190D071P01	
	(MN 60A0 120)	カ マ (佐文)	Hook complete (sabun)		(2)			A190D054P01	
	MN 62E0 120	カ マ (組)	Hook complete			2	2	A190D091P01	
	(MN 62A0 120)	カ マ (佐文)	Hook complete (sabun)		(2)	(2)		A190D029P01	
454	MN 40A0 123	ボ ビ ン	Bobbin	2				P976017X01	
	MN 12B0 123	ボ ビ ン	Bobbin	2				P976002X01	
	MN 50A0 123	ボ ビ ン	Bobbin	2				A140D130H02	
	MN 52A0 123	ボ ビ ン	Bobbin	2				A140D736H01	
455	MN 50A0 245	エ ン ス イ バ ネ	Spring	2				A140D356H02	
	MN 52A0 245	エ ン ス イ バ ネ	Spring	2				A140D735H01	
457	MF 10E0 148	ヒ モ	Oil wick	2	2	2	2	W462980-H01	
458	MP 41A0 302	オ ー プ ナ 支 工 軸	Bobbin case opener holder pin complete	2	2	2	2	W445901-H03	
907	MN 40E0 301	オ ー プ ナ 支 工 (組)	Bobbin case opener holder	2				W458147-G05	
	MN 42E0 301	オ ー プ ナ 支 工 (組)	Bobbin case opener holder	2			2	W458147-G07	
459	M9 1254 030	特 殊 ネ ジ	3/8(32)×7.8	Screw 3/8(32)×7.8	2	2	2	2	W445904-H01
460	MN 10A0 340	運 接 棒	Link	2				W445900-H01	
	MP 40A0 340	運 接 棒	Link	2		2	2	A140D580H02	
461	MN 10A0 301	オ ー プ ナ 支 工	Bobbin case opener holder	2				W445902-H01	
	MP 40A0 301	オ ー プ ナ 支 工	Bobbin case opener holder	2				A140D579H03	
462	M9 0102 053	バ ナ ネ 座 金	5	Spring washer 5	2	2	2	2	S913N210P05
463	M9 1251 045	ナ ッ ト	3/8(32)	Nut 3/8(32)	2	2	2	2	B509177-H01
464	M9 0910 003	丸 平 ネ ジ	3/8(40)×7	Screw 3/8(40)×7	2	2	2	2	B509270-H01
465	M9 0402 050	座 平 金	8	Washer 8	2	2	2	2	B508956-H01
466	MN 50A0 300	オ ー プ ナ ー	Opener	2				W445903-H02	
	MN 52A0 300	オ ー プ ナ ー	Opener	2			2	A140D578H03	
467	MN 10A1 342	カ マ 軸 メ タ ル	(上)	Hook shaft bushing (upper)	2				W445898-H02
	MN 12B1 342	カ マ 軸 メ タ ル	(上)	Hook shaft bushing (upper)	2				W462940-H02
468	M9 1203 002	平 ネ ジ	3/8(28)×15	Screw 3/8(28)×15	2	2	2	2	B509178-H01
469	M9 1001 050	座 平 金	10	Washer 10	2	2	2	2	W501041-H01
470	MN 10A0 343	カ マ 軸 メ タ ル	(下)	Hook shaft bushing (lower)	2	2	2	2	W445899-H02
471	M9 0701 050	座 平 金	9	Washer 9	2	2	2	2	B509331-H01
472	M9 1652 002	平 ネ ジ	1/4(24)×23	Screw 1/4(24)×23	2	2	2	2	W462939-H01
473	M9 1201 045	ナ ッ ト	3/8(28)	Nut 3/8(28)	2	2	2	2	W501827-H01
474	M9 1205 030	特 殊 ネ ジ	3/8(28)×11.5	Screw 3/8(28)×11.5	2	2	2	2	A140D129H02
475	M9 1503 001	止 メ ネ ジ	5/8(28)×4.5	Screw 5/8(28)×4.5	4	4	4	4	B508971-H01
476	MN 40A0 344	カ マ 台 (左)	Hook saddle (left)	1				A120B022H01	
	MP 40A0 344	カ マ 台 (左)	Hook saddle (left)	1				A120B023H01	
	MN 60A0 344	カ マ 台 (左)	Hook saddle (left)	1				A120B190H01	
	MN 60A1 344	カ マ 台 (左)	Hook saddle (left)			1	1		A120B191H01
908	MN 40A0 643	ジ 歯 車	(組)	Gear complete	2	2	2	2	W462927-G02
477	M9 1602 001	止 メ ネ ジ	1/4(40)×4	Screw 1/4(40)×4	8	8	8	8	W500036H01
478	MN 40A0 642	止 メ ネ ジ	(大)	Gear (large)	2	2	2	2	A130C455H01
479	M9 1609 001	止 メ ネ ジ	1/4(40)×6.5	Screw 1/4(40)×6.5	2	2	2	2	A141D518H01
480	MN 10A0 643	ネ ジ 歯 車 (小)	Gear (small)	2	2	2	2	2	W445892-H01
	MN 55A0 125	キ ャ ッ プ	Bobbin case	2					CP-12C
481	MN 57A0 125	キ ャ ッ プ	Bobbin case	2					CP-12MC
	MN 60A0 125	キ ャ ッ プ	Bobbin case	2					W/CP-12C
	MN 62A0 125	キ ャ ッ プ	Bobbin case	2			2	2	W/CP-12MC(3)

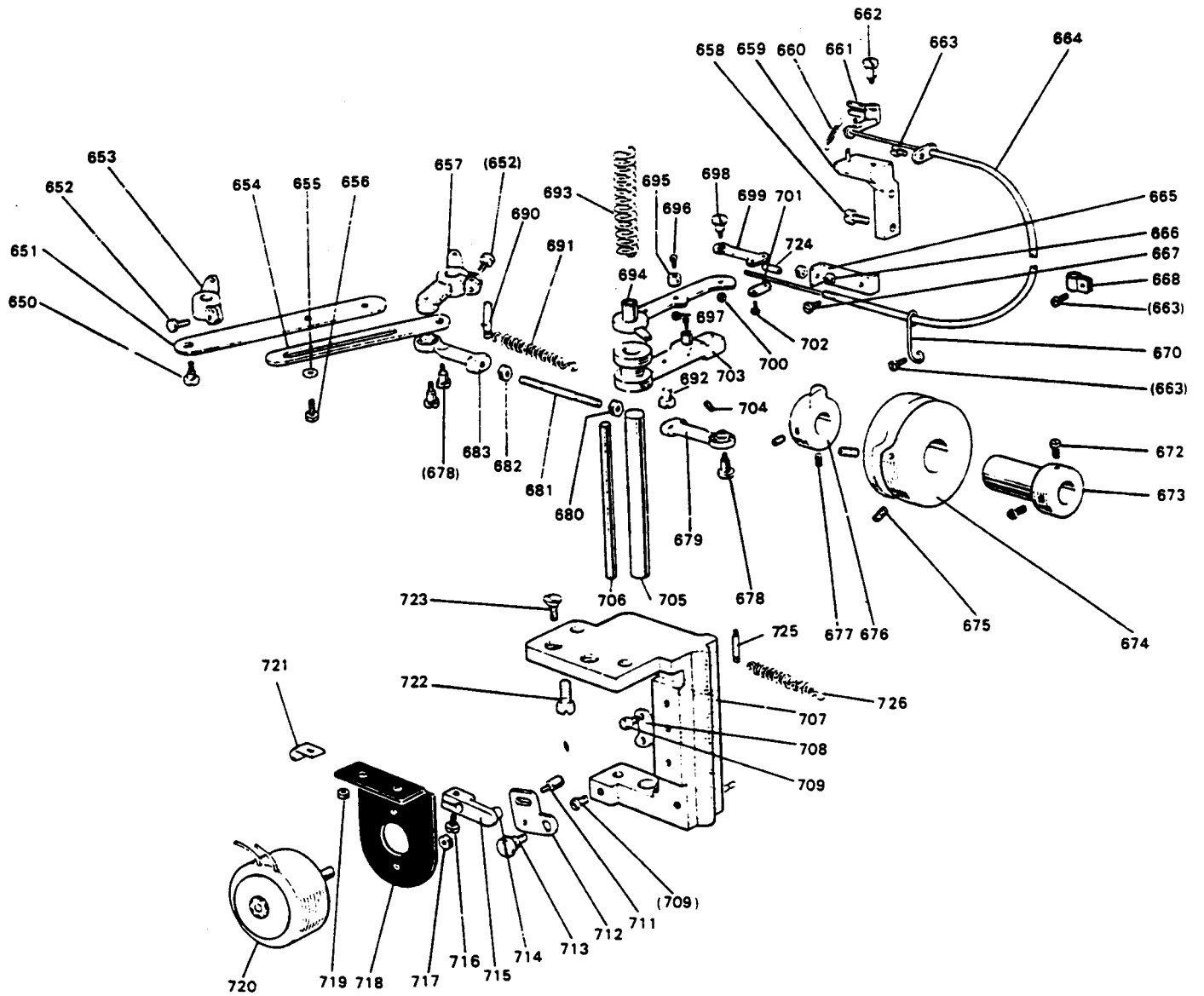
10 糸切り機構(I)
KNIFE MECHANISM (I)



10 糸切り機構 (I)
KNIFE MECHANISM (I)

Fig. No.	部品コード Part.No.	部 品 名	Description	使用個数			資財コード Ref. No.
				Amt.	Req		
				L72-250M	L72-250B	L72-250A	
530	M9 0911 030	特殊ネジ	$\frac{3}{4}$ (40)×7.....Screw $\frac{3}{4}$ (40)×7.....	2	2	2	A140D144H01
531	M9 1106 002	ボルトBolt.....	2	2	2	A140D145H01
532	MN 50A0 839	メス取付台Trimming knife holder.....	2	2	2	A130C077H02
533	M9 1102 010	皿ネジ	$\frac{3}{4}$ (40)×5.....Screw $\frac{3}{4}$ (40)×5.....	6	6	6	A140D138H04
534	MN 50A0 838	固定メスFixed blade.....	2	2	2	A140D751H01
535	M9 0916 011	皿ネジ	$\frac{3}{4}$ (40)×4.....Screw $\frac{3}{4}$ (40)×4.....	4	4	4	W500697-H01
536	MN 50B0 838	皿移動メスMoved knife.....	2	2	2	A130C076H03
537	M9 0801 010	皿ネジ	$\frac{3}{4}$ (40)×9.2.....Screw $\frac{3}{4}$ (40)×9.2.....	2	2	2	W501962-H01
539	M9 0944 002	皿ネジ	$\frac{3}{4}$ (40)×4.5.....Screw $\frac{3}{4}$ (40)×4.5.....	2	2	2	A141D129H02
540	MN 50A0 192	板バネSpring plate.....	2	2	2	A140D139H03
541	M9 0605 002	皿ネジ	$\frac{3}{2}$ (56)×3.8.....Screw $\frac{3}{2}$ (56)×3.8.....	6	6	6	W500679-H01
542	MN 50A0 507	センサイクバネReversing spring.....	2	2	2	A140D911H01
543	MN 60A1 154	案内金Guide.....	1	1	1	A141D092H01
	MN 60E1 154	案内金Guide.....	1	1	1	A141D145G01
909	MN 60A0 950	レバークミタLever complete.....	2	2	2	A141D077G02
545	MN 60A0 411	コロRoller.....	2	2	2	A141D080H01
546	MN 60A1 950	レバLever.....	2	2	2	A141D078H02
547	MN 60A0 742	カバーCover.....	1	1	1	A141D090H01
548	MN 60A2 154	案内金Guide.....	1	1	1	A141D096H02
	MN 60E0 154	案内金Guide.....	1	1	1	A141D144G02
549	MN 60A0 837	メス台Knife pad.....	1	1	1	A141D073H02
550	M9 0906 010	皿ネジ	$\frac{3}{4}$ (40)×9.5.....Screw $\frac{3}{4}$ (40)×9.5.....	1	1	1	A140D138H03
551	MN 60A0 836	メス台Knife pad.....	1	1	1	A141D075H02
552	MN 60A1 742	カバーCover.....	1	1	1	A141D093H01

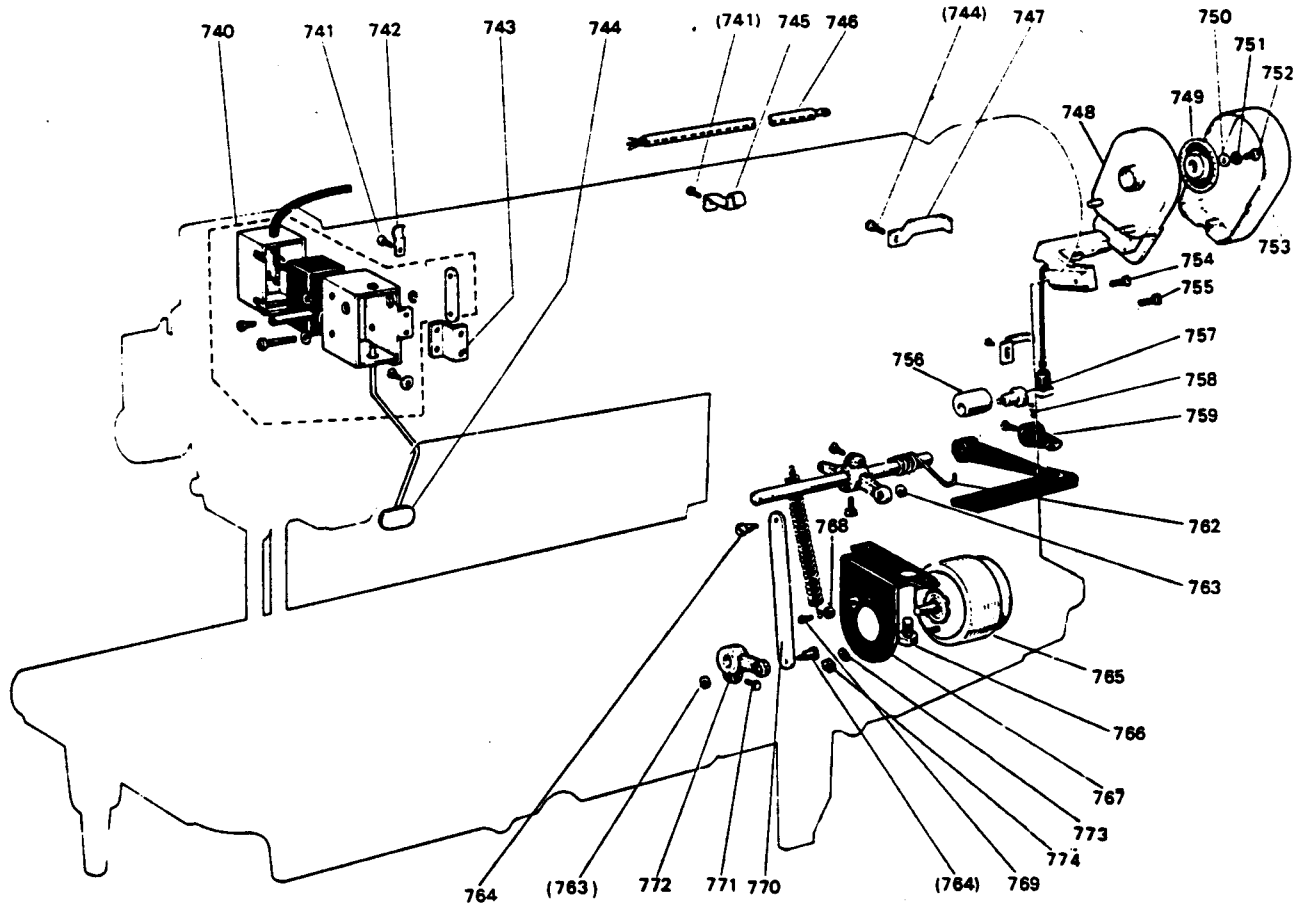
11 糸切り機構 (II)
 KNIFE MECHANISM (II)



11 糸切り機構 (II) KNIFE MECHANISM (II)

Fig. No.	部品コード Part.No.	部 品 名	Description	使用個数 Amt. Req.		資材コード Ref. No.
				LT7-2500	LT7-250A	
650	M9 1134 015	平ネジ段付	M 5 (0.5) × 7.5	Screw M 5 (0.5) × 7.5	2 2 2	A140D357H02
651	MP43A0 910	リンク	Link	1 1 1	A141D101H01
652	M9 1501 022	ボルト	Bolt	2 2 2	W501928-H02
653	MN 60A3 228	腕	Arm	1 1 1	A141D074H01
654	MN 50A0 910	リシク	Connecting plate	1 1 1	A140D164H01
655	M9 0550 050	座金	4.5	Washer 4.5	2 2 2	S913N040P05
656	M9 1201 022	ボルト	Bolt	2 2 2	W502011-H01
	MN 60A1 228	腕	Arm	1	A141D076H01
657	MN 60A2 228	腕	Arm	1 1	A141D076H02
658	M9 1110 002	平ネジ	1/4 (40) × 8	Screw 1/4 (40) × 8	2 2 2	W500294H01
659	MN 60A0 172	糸ユルメ台	Thread releasing bracket	1 1 1	A141D087H01
660	MN 60A3 572	ツルマキバネ	Spring	1 1 1	A141D089H01
661	MN 60A0 173	糸ユルメ	Thread releasing	1 1 1	A141D088H01
662	M9 1112 015	平ネジ段付	1/4 (40) × 5	Screw 1/4 (40) × 5	1 1 1	W501531-H01
663	M9 1110 002	平ネジ	1/4 (40) × 8	Screw 1/4 (40) × 8	1 1 1	W500294-H01
664	MN 60E0 746	フレキシブルワイヤ	(組)	Flexible wire complete	1 1 1	A141D146G01
665	MN 60A0 601	トリツケイタ	Mounting plate	1 1 1	A141D104H02
666	M9 1373 045	ナット	M5	Nut 5	2 2 2	S910N010P05
667	M9 1264 015	平ネジ段付	3/8 (32) × 5.5	Screw 3/8 (32) × 5.5	1 1 1	A141D223H01
668	MN 60A0 620	ナイロンクリップ	HP-5N	Nylon clip HP-5N	1 1 1	S945N220P05
670	MN 60A0 780	ホルダ	Holder	1 1 1	A141D106H01
672	M9 1516 002	平ネジ	1/4 (28) × 8.5	Screw 1/4 (28) × 8.5	2 2 2	W502945 H02
673	MN 50A0 750	ブッシュ	Bushing	1 1 1	A140D167H02
674	MN 50A0 350	カム	Cam	1 1 1	A120B032H01
675	M9 1602 020	六角穴付止メネジ	1/4 (40) × 9.5	Screw 1/4 (40) × 9.5	2 2 2	W462663-H01
676	MN 50A1 350	カム	Cam	1 1 1	A140D528H03
677	M9 1055 020	六角穴付止メネジ	M 4 × 4	Screw M 4 × 4	2 2 2	S901N319P09
678	M9 1263 015	平ネジ段付	M 5 × 8.5	Screw M 5 × 8.5	2 2 2	A141D107H01
679	MF 40A0 975	ロッドエンド	Ball joint	1 1 1	A190D086P01
680	M9 1377 045	ナット	M5	Nut M5	1 1 1	A140D402H03
681	M9 5004 023	補込ミボルト	Bolt	1 1 1	A140D185H02
682	M9 1381 045	ナット	左M5	Nut M5 (left)	1 1 1	A140D402H02
683	MN 50A0 975	ロッドエンド	Ball joint	1 1 1	A141D140H01
690	M9 5003 067	溝付ピン	BXガタ 5 × 14	Pin BX-5 × 14	1 1 1	A141D148H01
691	MN 50A0 572	ツル巻バネ	Spring	1 1 1	A140D565H01
692	M9 1111 015	平ネジ段付	1/4 (40) × 5.5	Screw 1/4 (40) × 5.5	1 1 1	W475412H01
693	MN 60A5 572	ツル巻バネ	Spring	1 1 1	A141D102H01
694	MN 60E0 950	糸ユルメレバー	組立	Thread releasing lever complete	1 1 1	A130C465G01
695	MN 50A0 411	コロボ	Roller	1 1 1	A140D176H01
696	M9 1131 015	平ネジ段付	1/4 (40) × 3.6	Screw 1/4 (40) × 3.6	1 1 1	A140D177H01
697	M9 1107 045	ナット	1/4 (40)	Nut 1/4 (40)	1 1 1	W475413 H01
698	M9 1231 015	平ネジ段付	3/8 (28) × 5	Screw 3/8 (28) × 5	1 1 1	A140D764H01
699	MN 50A0 601	取付板	Mounting plate	1 1 1	A140D763H01
700	M9 1201 045	ナット	3/8 (28)	Nut 3/8 (28)	1 1 1	W501827-H01
701	MN 50A2 750	ブッシュ	(後)	Bushing	1 1 1	W502917-H03
702	M9 0802 002	平ネジ	1/8 (44) × 7	Screw 1/8 (44) × 7	2 2 2	W501083-H01
703	MN 60A0 886	揺動腕	(組)	Vibrating crank complete	1 1 1	A140D166H03
704	M9 1001 020	六角穴付止メネジ	1/4 (40) × 5	Screw 1/4 (40) × 5	2 2 2	A140D912H01
705	MN 50A3 454	軸	Shaft	1 1 1	A140D179H04
706	MN 60A0 454	軸	Shaft	1 1 1	A141D083H01
707	MN 60A0 603	取付台	Mounting base	1 1 1	A130C461H01
708	MN 50A0 477	ストップ	Stopper	1 1 1	A140D172H01
709	M9 1109 002	平ネジ	1/4 (40) × 7	Screw 1/4 (40) × 7	3 3 3	W500511-H01
711	M9 1111 033	ピンネジ	1/4 (40) × 5	Pin screw 1/4 (40) × 5	1 1 1	A140D142H01
712	MN 50A3 950	レバー	Lever	1 1 1	A140D174H02
713	M9 1103 016	丸平ネジ段付	1/4 (40) × 3.5	Screw 1/4 (40) × 3.5	1 1 1	W475402-H01
714	M9 0615 063	段付ピン	Pin	1 1 1	A140D184H01
715	MN 50A4 228	腕	Arm	1 1 1	A140D175H01
716	M9 1112 002	平ネジ	1/4 (40) × 12	Screw 1/4 (40) × 12	1 1 1	W501889-H01
717	M9 1101 045	ナット	1/4 (40)	Nut 1/4 (40)	1 1 1	W500657-H01
718	MN 50A3 601	取付板	Set plate	1 1 1	A140D195H02
719	M9 1373 045	ナット	M5	Nut 5	2 2 2	S910N010P05
720	MN 50E0 519	ソレノイド	(組立)	Solenoid complete	1 1 1	A130C286G01
721	MN 50A0 780	ホルダ	Holder	1 1 1	A140D750H01
722	M9 1603 003	丸平ネジ	1/4 (24) × 16	Screw 1/4 (24) × 16	1 1 1	W501009-H01
723	M9 5001 037	Pサラネジ	5 × 16	Screw M5 × 16	2 2 2	S900N115P16
724	MN 60A0 750	ブッシュ	Bushing	1 1 1	A141D185H01
725	M9 1111 030	特殊ネジ	1/4 (40) × 4	Screw 1/4 (40) × 4	1 1 1	A141D084H01
726	MN 50A3 572	ツル巻バネ	Spring	1 1 1	A141D085H01

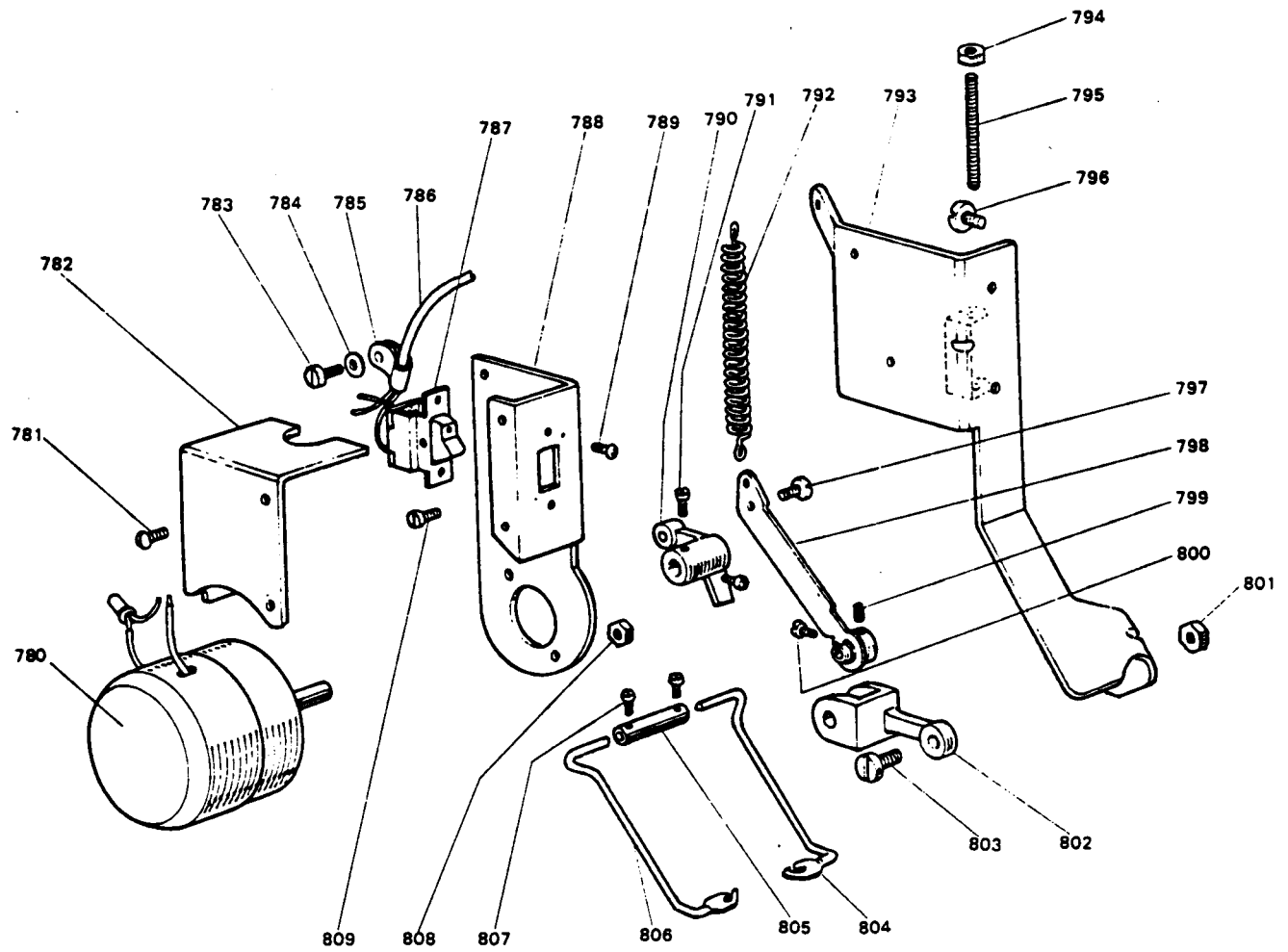
12 タッチバック・検出器機構
 TOUCH BACK & DETECTOR MECHANISM



12 タッチバック・検出器機構
TOUCH BACK & DETECTOR MECHANISM

Fig. No.	部品コード Part.No.	部 品 名	Description	使用個数 Amt. Req		資材コード Ref. No.
				LTZ-2500 LTZ-2501 LTZ-2502	LTZ-2503 LTZ-2504 LTZ-2505	
740	MN 50E0 534	タッチスイッチ (組立)	Touch switch complete	1	1	W338227-G03
741	M9 1109 002	平ネジ	1/4(40)×7 Screw 1/4(40)×7	4	4	W500511-H01
742	MN 10A1 689	ホルダ	Holder	1	1	W501202-H01
743	MN 50A4 601	取付板	Set plate	1	1	A140D373H01
744	MN 50A4 950	レバ (組立)	Lever complete	1	1	A130C485G01
745	MN 50A1 780	ホルダ	Holder	1	1	A140D532H01
746	M9 7003 095	アース線 (組立)	Earth cord complete	1	1	A140D525G01
747	MF 40A2 415	ホルダ	Holder	1	1	W476457-H01
748	MN 50A0 781	ホルダ台 (組立)	Holding base complete	1	1	A190D025P01
749	MN 50E1 439	遮光円盤 (組立)	Shading disc complete	1	1	A190D092P01
750	M9 1003 050	座金 10	Washer 10	1	1	A140D010H01
751	M9 0901 053	バネ座金 9.3	Spring washer 9.3	1	1	W501036-H01
752	M9 2204 003	丸平ネジ	1/2(28)×15 Screw 1/2(28)×15	1	1	A140D009H01
753	MF 90A1 339	バネ	Cover	1	1	A190D003P01
754	M9 1510 002	丸平ネジ	5/8(28)×12 Screw 5/8(28)×12	1	1	W500676-H01
755	M9 1117 002	丸平ネジ	1/2(40)×11.4 Screw 1/2(40)×11.4	1	1	B503844H01
756	MN 50A0 417	ゴムワフ	Rubber ring φ16	1	1	A140D358H01
757	M9 1516 015	平ネジ	1/4(28)×5 Screw 1/4(28)×5	1	1	A140D102H01
758	M9 1501 002	平ネジ	1/4(28)×8.5 Screw 1/4(28)×8.5	2	2	W502945-H01
759	MN 50A1 950	レバ	Lever	1	1	A140D101H02
762	MN 50A0 729	ヒネリバネ	Spring	1	1	A140D103H01
763	M9 1502 045	ナット	1/4(28) Nut 1/4(28)	2	2	W501883-H01
764	M9 1517 015	平ネジ	1/4(28)×14 Screw 1/4(28)×14	2	2	A140D192H01
765	M9 1001 095	ロータリソレノイド	Rotary solenoid	1	1	A190D178P01
766	M9 8004 022	ボルト	M8 Bolt 8	2	2	S903N012P12
767	MN 50A2 601	取付板	Set plate	1	1	A130C108H02
768	M9 1105 045	ナット	1/4(40) Nut 1/4(40)	2	2	W500657-H01
769	M9 1110 002	平ネジ	1/4(40)×8 Screw 1/4(40)×8	1	1	W500294-H01
770	MN 50A2 910	リンク	Link	1	1	A140D193H01
771	M9 1502 022	ボルト	Bolt	1	1	W501545-H03
772	MN 50A5 228	腕	Arm	1	1	A140D194H03
773	M9 0104 053	バネ座金 6	Spring washer 6	2	2	S913N210P06
774	M9 1575 045	ナット	M6 Nut M6	2	2	S910N010P06

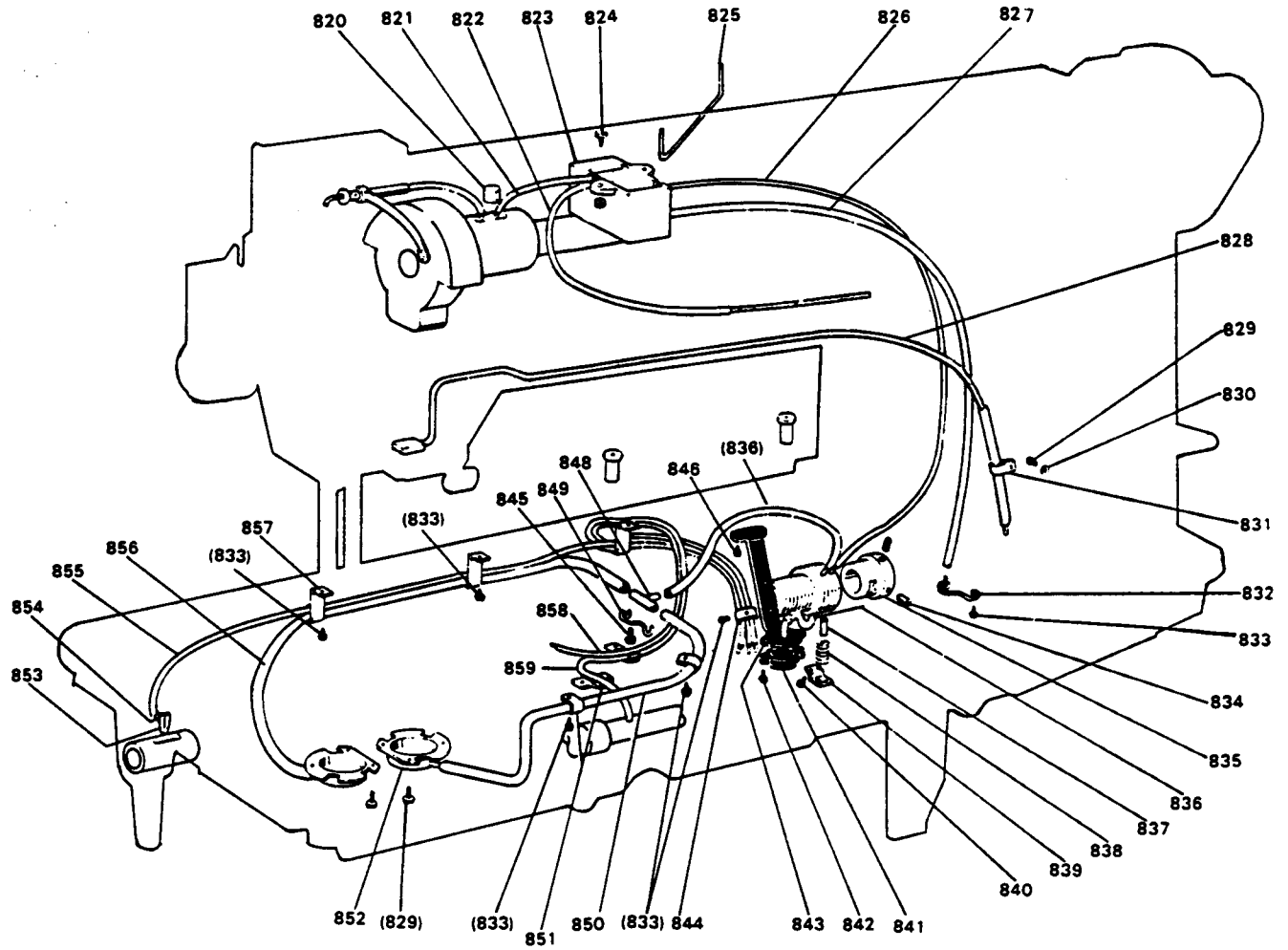
13 ワイパー機構
WIPER MECHANISM



13 ワイパー機構 WIPER MECHANISM

Fig. No.	部品コード Part.No.	部 品 名	Description	使用個数 Amt. Req.	資材コード Ref. No.
780	M9 1003 095	ロータリソレノイド	Rotary solenoid	1	A190D116P01
781	M9 0909 003	丸平ネジ $\frac{3}{8}(40) \times 6$	Screw $\frac{3}{8}(40) \times 6$	2	W501901-H01
782	MN 50E0 339	カバー	Solenoid set cover	1	A130C096G01
783	M9 1104 003	平ネジ $\frac{3}{8}(40) \times 9$	Screw $\frac{3}{8}(40) \times 9$	1	B509264H01
784	M9 0450 050	座金 4.5	Washer 4.5	1	S913N040P04
785	MN 50A0 620	ナイロンクリップ HP3N	Nylon clip HP 3N	1	S945N220P03
786	M9 7006 095	コード (組立)	Cord jomplete	1	A130C189G02
787	MF 40E2 484	波動スイッチ	Switch	1	P909001X01
788	MN 50A5 601	ソレノイド台板	Solenoid set plate	1	A130C095G01
789	M9 0336 037	Pナベネジ M3×12	Screw M3×12	2	S900N012P06
790	MN 40A0 392	駆動腕	Connecting crank	1	A141D159H01
791	M9 0813 002	平ネジ $\frac{1}{8}(44) \times 4.4$	Screw $\frac{1}{8}(44) \times 4.4$	2	W501391-H01
792	MN 50A2 572	ツル巻バネ	Spring	1	A140D339H01
793	MN 50A1 601	台板取付板	Set plate for base	1	A130C483G01
794	M9 1201 045	ナット $\frac{3}{8}(28)$	Nut $\frac{3}{8}(28)$	1	W501324-H01
795	M9 1205 001	止メネジ $\frac{3}{8}(28) \times 4.2$	Screw $\frac{3}{8}(28) \times 4.2$	1	W500665-H01
796	M9 1601 003	丸平ネジ $\frac{1}{4}(28) \times 8$	Screw $\frac{1}{4}(28) \times 8$	2	W466240-H01
797	M9 1133 015	平ネジ段付 $\frac{3}{8}(40) \times 3.5$	Screw $\frac{3}{8}(40) \times 3.5$	1	W482850-H02
798	MN 50E0 954	運接棒 (組立)	Connecting plate complete	1	A130C094G02
799	M9 1106 001	止メネジ $\frac{3}{8}(40) \times 3.7$	Screw $\frac{3}{8}(40) \times 3.7$	1	B509266-H01
800	M9 1127 002	平ネジ $\frac{3}{8}(40) \times 4$	Screw $\frac{3}{8}(40) \times 4$	2	W500193-H02
801	M9 1202 045	ナット $\frac{3}{8}(28)$	Nut $\frac{3}{8}(28)$	1	W500001-H01
802	MN 40A0 436	ジュウドウリンク	Wiper connecting rod complete	1	A141D160H01
803	M9 1251 016	丸平ネジ段付 $\frac{3}{8}(32) \times 5$	Screw $\frac{3}{8}(32) \times 5$	1	W501953-H01
804	MN 50E1 980	糸サバキ 右	Thread take-up controller (right)	1	A130C484H02
805	MN 50A1 454	軸	Shaft	1	A140D332H01
806	MN 50E0 980	糸サバキ 左	Thread take-up controller (left)	1	A130C484H01
807	M9 0813 002	平ネジ $\frac{1}{8}(44) \times 4.4$	Screw $\frac{1}{8}(44) \times 4.4$	2	W501391-H01
808	M9 1101 045	ナット $\frac{3}{8}(40)$	Nut $\frac{3}{8}(40)$	1	W500657-H01
809	M9 0909 003	丸平ネジ $\frac{3}{8}(40) \times 6$	Screw $\frac{3}{8}(40) \times 6$	1	W501901-H01

14 給油機構
OIL LUBRICATION MECHANISM

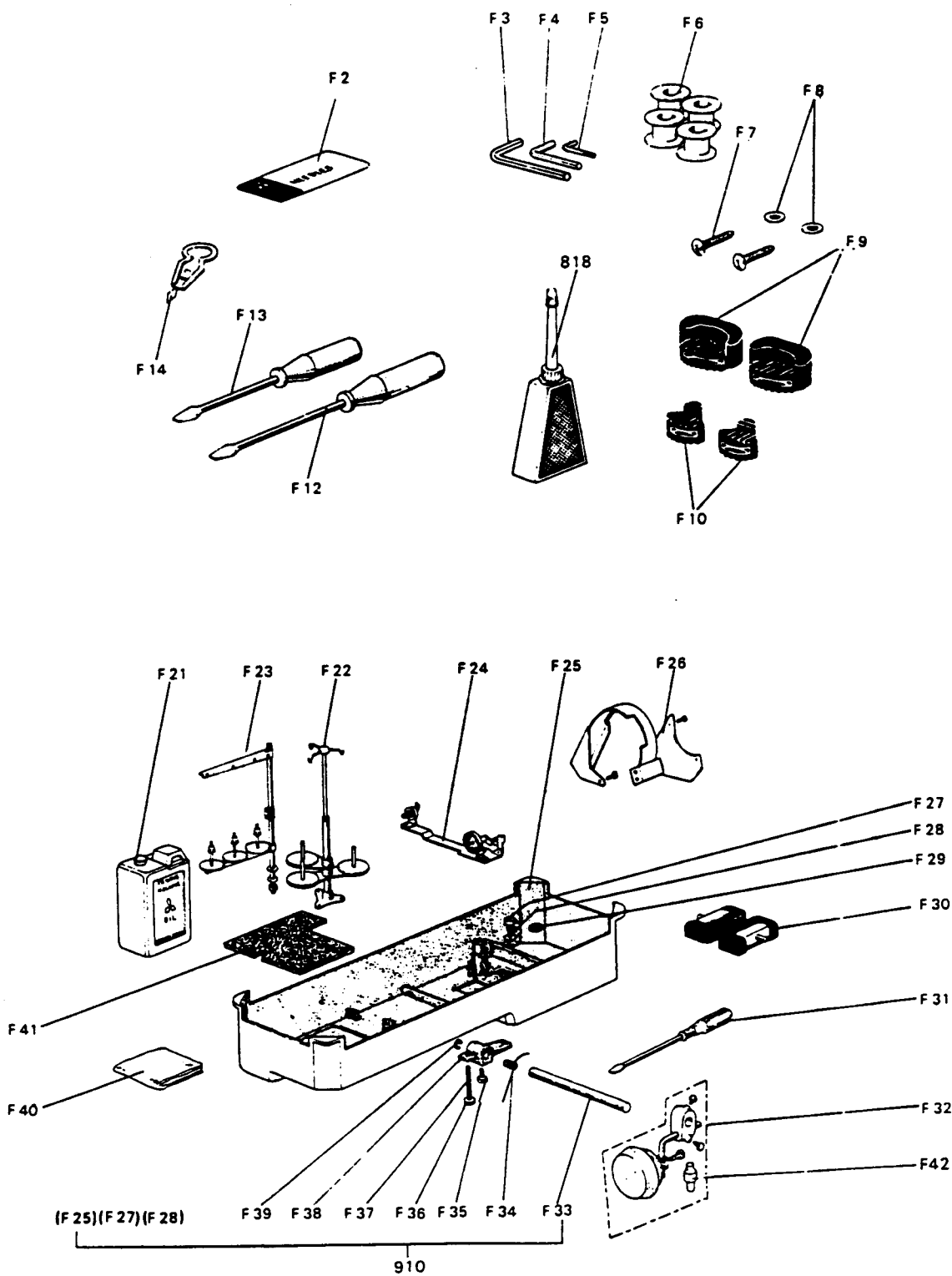


14 給油機構

OIL LUBRICATION MECHANISM

Fig. No.	部品コード Part.No.	部 品 名	Description	使用個数 Amt. Req				資材コード Ref. No.
				L72-240M	L72-240R	L72-250M	L72-250R	
820	MP 40A3 740	フェルト	Felt	1	1	1	1	A140D956H02
821	MP 40E2 688	パイプヒモ	(組) Oil pipe & wick complete	1	1	1	1	A130C083G01
822	MP 40E0 688	パイプヒモ	(組) Oil pipe & wick complete	1	1	1	1	A140D867G01
823	MN 40E0 138	オイルタンク	(組) Oil tank complete	1	1	1	1	A140D336G01
824	M9 0411 037	ナベネジ	M4×16 Screw M4×16	2	2	2	2	S900N032P16
825	MP 40A0 689	ホルダ	Holder	1	1	1	1	A140D858H01
826	MP 40A0 688	パイプ	3D×1×400 Pipe	1	1	1	1	W488987-H03
827	MP 40A1 688	パイプ	5D×1×400 Pipe	1	1	1	1	A1-0D551H01
828	MP 40E1 688	パイプ・フェルト	(組) Pipe & felt complete	1	1	1	1	A140D920G01
829	M9 0903 002	平ネジ	3/4(40)×6.5 Screw 3/4(40)×6.5	7	7	7	7	B509065-H01
830	M9 0304 053	バネ座金	3.5 Spring washer 3.5	1	1	1	1	S913N210P03
831	MF 10A0 689	ホルダ	Holder	1	1	1	1	W444230-H01
832	MP 40A1 689	ホルダ	Holder	1	1	1	1	A140D384H01
833	M9 0906 002	平ネジ	3/4(40)×4.5 Screw 3/4(40)×4.5	7	7	7	7	W500791-H01
834	M9 1111 001	止メネジ	3/4(40)×9.6 Screw 3/4(40)×9.6	2	2	2	2	B503852-H01
835	MN 40A0 750	ブッシュ	Bushing	1	1	1	1	A140D120H01
836	MP 40A2 688	パイプ	3D×90 Pipe	2	2	2	2	W488987-H10
837	M9 5007 063	特殊ピン	Pin	1	1	1	1	W461713-H03
838	MN 40A1 572	ツルマキバネ	Spring	1	1	1	1	A140D121H01
839	MN 40A0 705	バネ押	Spring holder	1	1	1	1	A140D122H01
840	M9 0805 002	平ネジ	1/8(44)×4.5 Screw 1/8(44)×4.5	1	1	1	1	B508852-H01
841	MN 40E0 337	フィルタ	Filter	1	1	1	1	A140D126H01
842	M9 0908 003	丸平ネジ	3/4(40)×5 Screw 3/4(40)×5	2	2	2	2	W502003-H01
843	MP 40E1 601	取付板	(組) Base plate complete	1	1	1	1	A130C084G03
844	MP 40A4 689	ホルダ	Pipe holder	1	1	1	1	A140D127H01
845	M9 0920 002	平ネジ	3/4(40)×6.5 Screw 3/4(40)×6.5	1	1	1	1	W501523-H01
846	M9 1118 002	平ネジ	3/4(40)×10 Screw 3/4(40)×10	2	2	2	2	B509061-H01
848	MP 40A0 571	油ツギ	Pipe connector	1	1	1	1	A140D571H01
849	MP 40A2 689	ホルダ	Pipe holder	1	1	1	1	A140D385H01
850	MP 40A3 688	パイプ	3D×1×300 Pipe	1	1	1	1	W488987-H12
851	MF 10A0 689	ホルダ	Pipe holder	4	4	4	4	W444230-H01
852	MN 50E0 742	フタ	(組) Cover complete	2	2	2	2	A130C090G01
853	MN 50A0 148	ヒモ	2.5×65 Oil wick	2	2	2	2	W488988-H11
854	MN 50A1 148	ヒモ	2.5×545 Oil wick	1	1	1	1	W488988-H16
855	MP 40A5 688	パイプ	3D×0.5×410 Pipe	1	1	1	1	W484810-H08
856	MP 40A4 688	パイプ	3D×1×445 Pipe	1	1	1	1	W488987-H13
857	MP 40A3 689	ホルダ	Pipe holder	3	3	3	3	A140D455H01
858	MP 40E3 688	パイプヒモ	クミタテ Oil pipe & wick complete	1	1	1	1	A140D582G01
859	MP 40E4 688	パイプヒモ	クミタテ Oil pipe & wick complete	1	1	1	1	A140D907G01


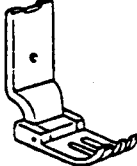



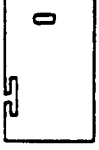
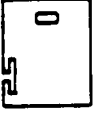




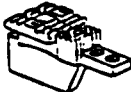

15 付属品
ACCESSORIES



15 付属品
ACCESSORIES

Fig. No.	部品コード Part.No.	部 品 名	Description	使用個数 Amt. Req				資財コード Ref. No.
				LT7-240M	LT7-240H	LT7-250M	LT7-250A	
F2	MV 01A0 128	ミ シ ン 針	DP×5 #14..... Needle DP×5 #14.....	6	6			S970004H02
	MN 42A0 128	ミ シ ン 針	DP×5 #21..... Needle DP×5 #21.....	6	6			S970004H06
	MV 14A1 128	ミ シ ン 針	DP×5 #16..... Needle DP×5 #16.....			6		S970004H05
F3	MF 90A0 976	六角棒スパナ	1/8..... Socket wrench 1/8.....	1	1	1	1	W462660H01
F4	MF 90A1 976	六角棒スパナ	2.5..... Socket wrench 2.5.....			1	1	W488545-H02
F5	MN 10A0 976	六角棒スパナ Socket wrench.....	1	1	1	1	W470203-H01
	MN 40A0 123	ボビ Bobbin.....			4		P976017X01
	MN 12B0 123	ボビ Bobbin.....			4		P976002X01
	MN 50A1 123	ボビ Bobbin.....			4	4	A140D130H03
F6	MN 52A0 123	ボビ Bobbin.....				4	A140D736H01
	MN 50A1 123	ボビ Bobbin.....				4	A140D736H01
F7	M9 0403 041	丸木ネジ	4.5×20..... Screw 4.5×20.....	2	2	2	2	S908N159P01
F8	M9 0601 050	ミガキ座金	6..... Washer 6.....	2	2	2	2	S913N040P06
F9	MN 50A0 419	防振ゴム Vibration preventing rubber.....	2	2	2	2	W476425-H04
F10	MN 50A1 419	防振ゴム Vibration preventing rubber.....	2	2	2	2	W476426-H03
F11	MF 60A0 137	油差シ Oiler.....	1	1	1	1	P831002X01
F12	MB 02A0 608	ネジ回シ(中) Screw driver (middle).....	1	1	1	1	P842003X01
F13	MB 02A1 608	ネジ回シ(小) Screw driver (small).....	1	1	1	1	P842002X01
F14	MN 10A0 172	糸通シ(組) Thread a needle kit.....	1	1	1	1	W479330-G01
F15	MN 60A4 572	ツルマキバネ Spring.....	2	2	2	2	A141D153H01
F21	MF 10E0 149	油缶 Oil can.....	1	1	1	1	W227466-H01
F22	MN 10E0 193	糸立装置	3本立(組)..... Cotton stand.....	1	1			P995006X01
F23	MN 50E0 193	糸立装置	3本立(組)..... Cotton stand.....			1	1	A190D081P01
F24	MF 20E0 190	糸巻仕掛ケ(組) Bobbin winder.....	1				P992002X01
	MF 67E0 190	糸巻仕掛ケ(組) Bobbin winder.....	1	1	1		P992004X01
F25	MN 40A0 139	油槽 Oil reservoir.....	1	1	1	1	A110A025H03
F26	MN 20E0 776	ベルトカバー(組)(国内のみ) (Belt cover complete).....	1				W341683-G01
	MN 50E0 776	ベルトカバー(組)(国内のみ) (Belt cover complete).....			1	1	A130C159G01
F27	M9 2001 004	平ネジ	5/8(28)×8.2..... Screw 5/8(28)×8.2.....	1	1	1	1	W486334-H01
F28	M9 7001 052	特殊座金	14..... Washer 14.....	1	1	1	1	W470200-H01
F29	M9 0701 099	OP-S磁石 Magnet block for reservoir.....	1	1	1	1	P463000X01
F30	MF 70E0 418	蝶番(組) Hinge complete.....	2	2	2	2	W481678-G01
F31	MF 60A0 608	ネジ回シ(大) Screw driver (large).....	1	1	1	1	W319408-H01
F32	MN 40E0 727	小物部品(組) Small parts.....	1	1	1	1	W341682-G06
F33	MF 20A1 723	膝上ゲ軸 Knee lifter shaft.....	1	1	1	1	W478169-H02
F34	MF 20A1 729	ヒネリバネ Spring.....	1	1	1	1	W479331-H01
F35	M9 2001 031	特殊ボルト Bolt.....	1	1	1	1	B509174-H01
F36	M9 1506 045	ナット	5/8(28)..... Nut 5/8(28).....	1	1	1	1	W472741-H01
F37	M9 1520 001	止メネジ	5/8(28)×27..... Screw 5/8(28)×27.....	1	1	1	1	B503980-H01
F38	MP 40A0 724	膝上ゲ腕 Knee lifter crank.....	1	1	1	1	A140D204H01
F39	M9 0515 065	E形止メ輪	9..... E-type stop ring 9.....	1	1	1	1	S922N210P90
F40	MF 60A0 734	ビニールカバー Vinyl cover.....	1	1	1	1	W220627-H02
F41	MN 40A0 740	フェルト Felt.....	1	1	1	1	A130C427H02
F42	MN 40A0 578	膝上ゲピン Knee lifter pin.....	1	1	1	1	A130C089G01
F910	MN 40E0 139	油槽(組) Oil reservoir complete.....	1	1	1	1	A130C158G01

16 ゲージ部品表
GAUGE PARTS LIST

針板 Needle Plate	押 Presser Foot	針ダキ Needle Clamp	送り Feed Dog (一般用) (Standard)	送り Feed Dog (デニム用) (Denim)	スベリ板(左) Slide Plate(L)	スベリ板(右) Slide Plate(R)
 1/8 (3/16)	 1/8 ~ 1/2	 1/8 ~ 1/2	 1/8 (3/16)	 1/8 (3/16)		
 3/16 ~ 3/8			 3/16 ~ 3/8	 3/16 ~ 3/8		
 1/2			 1/2	 1/2		

● ゲージ部品共通性一覧表
Comparison List for Gauge parts

機種名 Model Name	部品名 Part Name	針ダキ Needle Clamp	押エ Presser Foot	送り Feed Dog	針板 Needle Plate	スベリ板 Slide Plate		備考 Remarks
						左 (L)	右 (R)	
糸切りナシ out Trimmer	LT2-240MOB (5%送り Feed)	DN275-10		DN260-10		DN260-10		
	LT2-240BOB (7%送り Feed)	DN275-10		DN275-20		DN260-10		
糸切り付 With Trimmer	LT2-250M1TW (5%送り Feed)	DN275-10	DN260-10		LT2-230M1TW		LT2-230M1TW	
	LT2-250B1T (7%送り Feed)	DN275-10	DN275-20		LT2-230B1T		LT2-230M1TW	
	LT2-250A1T (5%送り Feed)	DN275-10	DN275-20	LT2-230M1TW デニム用 for Denim	LT2-230M1TW		LT2-230M1TW	

16 ゲージ部品表
GAUGE PARTS LIST

部品コード Parts No.

針巾寸法 Gauge Size	針板 Needle Plate	押エ Presser Foot	針グキ Needle Clamp	送り Feed Dog	送り(デニム用) Feed Dog (for Denim)	スベリ板(左) Slide Plate(L)	スベリ板(右) Slide Plate(R)
Type LT2-240-MOB							
1/8 (3.2 ^m)	MN10 J 4101	MN10 J 4105	MN25 J 4102	MN10 J 4104		MN10 A0473	MN10 A0474
3/16 (4.8 ^m)	MN10 J 6101	MN10 J 6105	MN25 J 6102	MN10 J 6104		"	"
1/4 (6.4 ^m)	MN10 J 8101	MN10 J 8105	MN25 J 8102	MN10 J 8104		"	"
5/16 (8 ^m)	MN10 J 9101	MN10 J 9105	MN25 J 9102	MN10 J 9104		MP20 A1473	"
3/8 (9.5 ^m)	MN10 K1101	MN10 K1105	MN25 K1102	MN10 K1104		"	"
1/2 (12.7 ^m)	MN10 K3101	MN10 K3105	MN25 K3102	MN10 K3104		MP00 B0473	"
Type LT2-240-BOB							
1/8 (3.2 ^m)	MN26 J 4101	MN26 J 4105	MN25 J 4102	MN12 J 4104		MN10 A0473	MN10 A0471
3/16 (4.8 ^m)	MN26 J 6101	MN26 J 6105	MN25 J 6102	MN26 J 6104		"	"
1/4 (6.4 ^m)	MN26 J 8101	MN26 J 8105	MN25 J 8102	MN26 J 8104		"	"
5/16 (8 ^m)	MN26 J 9101	MN26 J 9105	MN25 J 9102	MN26 J 9104		MP20 A1473	"
3/8 (9.5 ^m)	MN26 K1101	MN26 K1105	MN25 K1102	MN26 K1104		"	"
1/2 (12.7 ^m)	MN26 K3101	MN26 K3105	MN25 K3102	MN26 K3104		MP00 B0473	"
Type LT2-250-M1TW							
1/8 (3.2 ^m)	MN50 J 4101	MN10 J 4105	MN25 J 4102	MN50 J 4104	MN51 J 4104	MN50 A0473	MN50 A0474
(3/16)(4.8 ^m)	MN50 J 6101	MN10 J 6105	MN25 J 6102	MN50 J 6104	MN51 J 6104	"	"
3/16 (4.8 ^m)	MN50 H6101	MN10 J 6105	MN25 J 6102	MN50 H6104	MN51 H6104	"	"
1/4 (6.4 ^m)	MN50 J 8101	MN10 J 8105	MN25 J 8102	MN50 J 8104	MN51 J 8104	"	"
5/16 (8 ^m)	MN50 J 9101	MN10 J 9105	MN25 J 9102	MN50 J 9104	MN51 J 9104	MN50 A1473	"
3/8 (9.5 ^m)	MN50 K1101	MN10 K1105	MN25 K1102	MN50 K1104	MN51 K1104	"	"
1/2 (12.7 ^m)	MN50 K3101	MN10 K3105	MN25 K3102	MN50 K3104	MN51 K3104	MN50 A2473	"
Type LT2-250-B1T							
1/8 (3.2 ^m)	MN52 J 4101	MN26 J 4105	MN25 J 4102	MN52 J 4104		MN50 A0473	MN50 A0474
(3/16)(4.8 ^m)	MN52 J 6101	MN26 J 6105	MN25 J 6102	MN52 J 6104		"	"
3/16 (4.8 ^m)	MN52 H6101	MN26 J 6105	MN25 J 6102	MN52 H6104		"	"
1/4 (6.4 ^m)	MN52 J 8101	MN26 J 8105	MN25 J 8102	MN52 J 8104		"	"
5/16 (8 ^m)	MN52 J 9101	MN26 J 9105	MN25 J 9102	MN52 J 9104		MN50 A1473	"
3/8 (9.5 ^m)	MN52 K1101	MN52 K1105	MN25 K1102	MN52 K1104		"	"
1/2 (12.7 ^m)	MN52 K3101	MN52 K3105	MN25 K3102	MN52 K3104		MN50 A2473	"
Type LT2-250-A1T							
1/8 (3.2 ^m)	MN50 J 4101	MN26 J 4105	MN25 J 4102	MN51 J 4104		MN50 A0473	MN50 A0474
(3/16)(4.8 ^m)	MN50 J 6101	MN26 J 6105	MN25 J 6102	MN51 J 6104		"	"
3/16 (4.8 ^m)	MN50 H6101	MN26 J 6105	MN25 J 6102	MN51 H6104		"	"
1/4 (6.1 ^m)	MN50 J 8101	MN26 J 8105	MN25 J 8102	MN51 J 8104		"	"
5/16 (8 ^m)	MN50 J 9101	MN26 J 9105	MN25 J 9102	MN51 J 9104		MN50 A1473	"
3/8 (9.5 ^m)	MN50 K1101	MN52 K1105	MN25 K1102	MN51 K1104		"	"
1/2 (12.7 ^m)	MN50 K3101	MN52 K3105	MN25 K3102	MN51 K3104		MN50 A2473	"