

MITSUBISHI

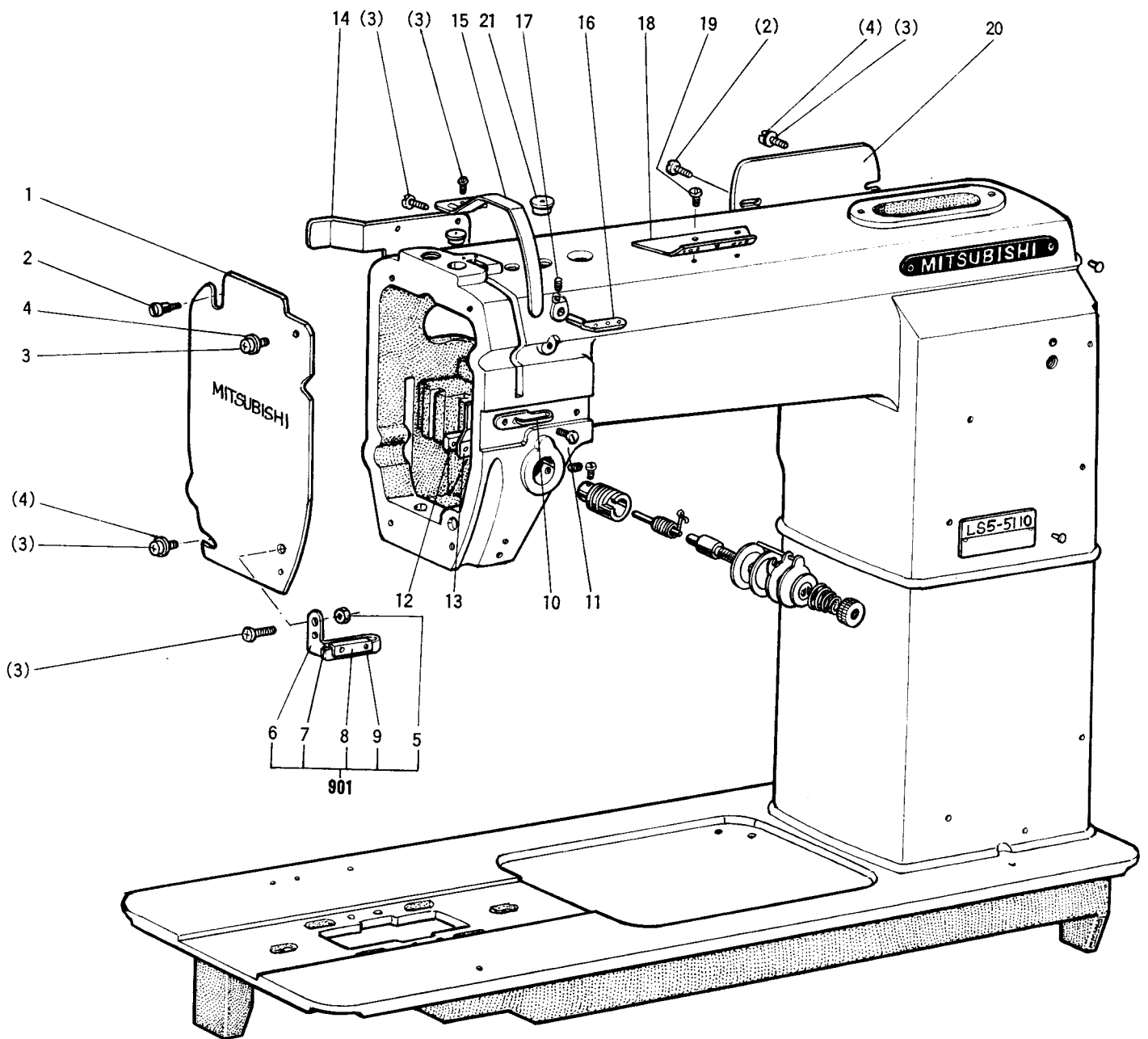
三菱工業用ミシン部品カタログ

Industrial Sewing Machine Parts Catalog

Model LS5-5110
LS5-5120

目次	INDEX	Page
① 本体関係	Arm bed & it's accessories	2
② 上糸調節器	Upper thread tension regulator mechanism	4
③ 針棒・天秤機構	Needle bar & take-up lever mechanism	6
④ 上軸・堅軸機構	Upper shaft & vertical shaft mechanism	8
⑤ 縫目加減機構	Stitch regulator mechanism	10
⑥ 押え・ひざ上げ機構	Presser foot & knee lifter mechanism	12
⑦ 下軸・送り機構	Lower shaft & feed rock shaft mechanism	14
⑧ カマ機構	Hook mechanism	16
⑨ 給油機構	Oil lubrication mechanism	18
⑩ 付属品	Accessories	20
⑪ ゲージ部品	Gauge parts	22

① 本体部分
 ARM BED & IT'S ACCESSORIES



① 本体部分

ARM BED & IT'S ACCESSORIES

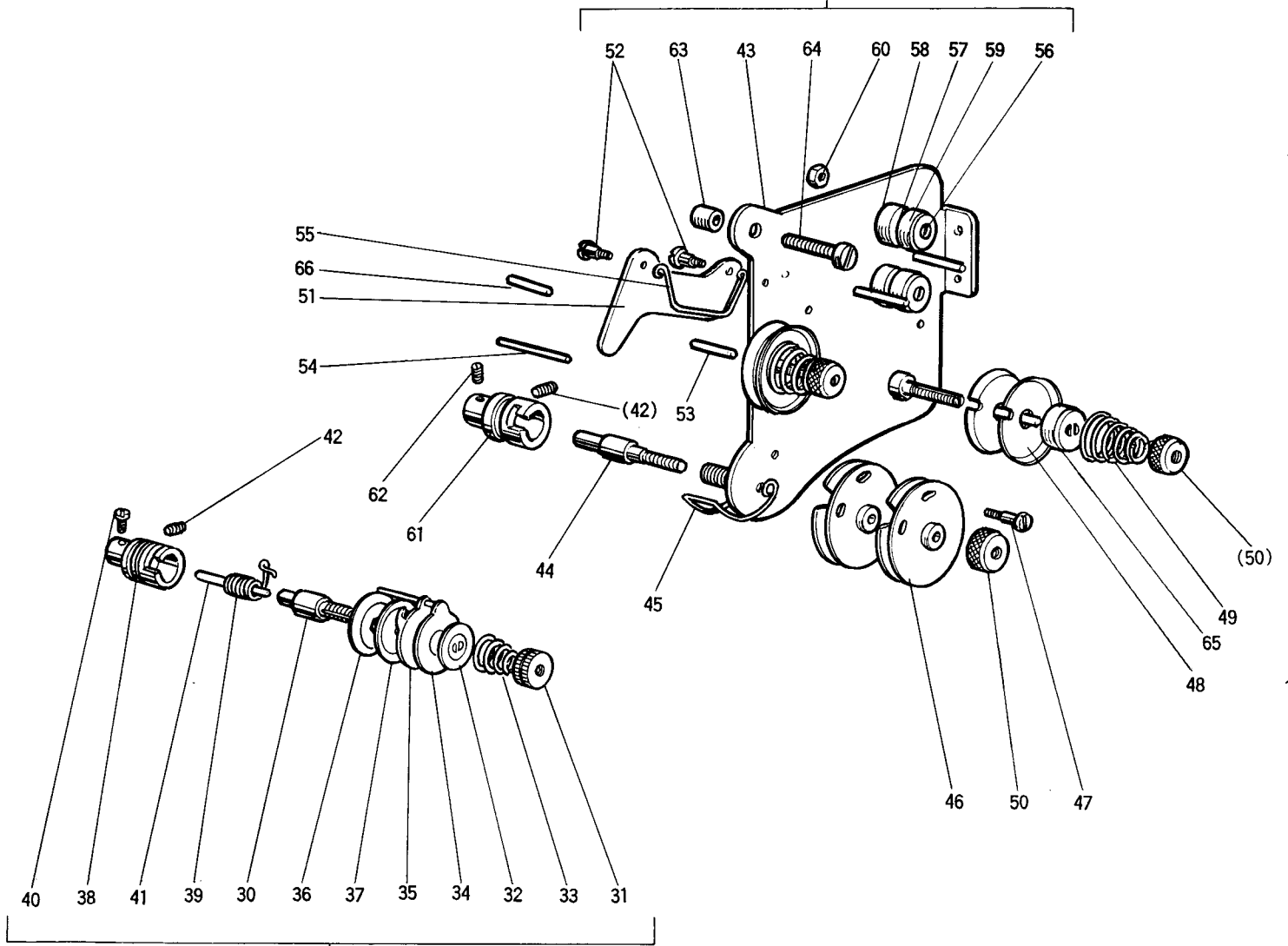
Fig. No.	部品コード Part No.	部 品 名	Description	使用個数 Amt. Req.	
				LS5-5110	LS5-5120
1	MV 11A0 830	面 板	Face plate	1	1
2	M9 1126 015	平 ネ ジ 段 付	Screw $11/64(40) \times 6$	2	2
3	M9 1106 004	プ ラ マ イ ネ ジ	Screw $11/64(40) \times 8$	8	8
901	MV 11E0 181	糸 案 内 (組)	Thread guide (complete)	1	1
4	M9 0421 050	ガ キ ャ 座 金	Washer 4	3	3
5	M9 1107 045	ナ キ ャ ト	Nut $11/64(40)$	1	1
6	MV 11A0 181	糸 案 内	Thread guide	1	1
7	MP 00B0 740	フ エ ト ル ト	Felt	1	1
8	MP 00B0 477	ス エ ト ャ ャ	Stopper	1	1
9	M9 0604 007	平 ネ ジ	Screw $3/32(56) \times 2.2$	2	2
10	MN 10A0 181	糸 案 内	Thread guide	1	1
11	M9 1201 011	皿 皿 ネ ジ	Screw $3/16(28) \times 13$	2	2
12	MN 10A0 476	ス ベ ー	Spacer	1	1
13	MN 10A0 131	油 受 板	Oil guard plate	1	1
14	MV 11A0 326	力 ク シ 板	Side cover	1	1
15	MV 11A0 584	天 秤 力 案 内	Thread take-up cover	1	1
16	MF 10A0 180	糸 案 内	Thread guide	1	1
17	M9 1108 001	止 メ ネ ジ	Screw $11/64(40) \times 5.5$	1	1
18	MN 40A0 180	糸 案 内	Thread guide	1	1
19	M9 1116 002	平 ネ ジ	Screw $11/64(40) \times 8$	2	2
20	MV 11A0 880	横 蓋	Arm side cover	1	1
21	MF 60A0 742	蓋	Bushing cap	1	1

② 上糸調節器部分

UPPER THREAD TENSION REGULATOR MECHANISM

LS5-5120

903



902

LS5-5110

② 上糸調節器部分

UPPER THREAD TENSION REGULATOR MECHANISM

Fig. No.	部品コード Part No.	部 品 名	Description	使用個数 Amt. Req.
				LS5-5110 LS5-5120
902	MV 01E0 210	上糸調節器 (組)	Thread tension regulator (complete)...	1
30	MV 11A0 553	調節子棒	Thread tension stud.....	1
31	M9 1608 046	ツマミナット	Thumb nut.....	1
32	MT 60A0 802	廻糸止メ板	Stop plate.....	1
33	MF 10A0 245	廻糸調節子バネ	Thread tension spring.....	1
34	MM11A0 556	調節子皿押エ	Therad tension releasing disc.....	1
35	MV 11A0 802	廻リ止メ	Stop plate.....	1
36	MJ 01A0 558	皿受	Tension regulator bracket.....	1
37	MF 10A0 555	調節子皿	Tension disc.....	2
38	MF 10A0 709	バネ止メブッシュ	Regulator bushing.....	1
39	MV 01A0 187	糸取りバネ	Thread take-up spring.....	1
40	M9 0901 002	平ネジ	Screw ⁹ / ₆₄ (40)×4.....	1
41	M9 0212 060	糸ユルメピン	Thread tension releasing pin.....	1
42	M9 1508 001	止メネジ	¹⁵ / ₆₄ (40)×6.....	1 1
903	MV 02E0 210	上糸調節器 (組)	Thread tension regulator (complete)....	1 1
43	MN 10A0 601	取付板 (組)	Mounting plate (complete).....	1
44	MN 10A0 554	調節子軸	Tension stud.....	1
45	MN 10A0 187	糸取りバネ	Thread take-up spring.....	1
46	MN 10E0 175	糸案内車	Thread controller disc.....	2
47	M9 0603 003	糸丸ネジ	³ / ₃₂ (56)×12.....	1
48	MN 10A0 555	調節子皿	Tension disc.....	4
49	MF 10A0 245	調節子バネ	Thread tension spring.....	2
50	M9 1603 046	調節子ナット	Regulating thumb nut.....	3
51	MV 02A0 221	糸ユルメ板	Tension releasing plate.....	1
52	M9 0902 015	平ネジ	⁹ / ₆₄ (40)×6.....	2
53	M9 0202 060	糸ユルメピン	Thread releasing pin.....	1
54	M9 0203 060	糸ユルメピン	Thread releasing pin.....	1
55	MN 10A0 851	戻シバネ	Releasing spring.....	1
56	M9 0930 016	丸平ネジ	(組).....	2
57	MN 10A1 555	調節子皿	Thread guide disc.....	2
58	MN 10A0 155	案内台	Guide bracket.....	2
59	MN 10A1 572	調節子バネ	Tension spring.....	2
60	M9 0901 045	ナット	⁹ / ₆₄ (40).....	2
61	MV 02A0 709	バネ止メブッシュ	Regulator busing.....	1
62	M9 0902 001	止メネジ	⁹ / ₆₄ (40)×4.5.....	1
63	MN 25A2 688	パイプ	Pipe.....	1
64	M9 1113 002	平ネジ	¹¹ / ₆₄ (40)×15.....	1
65	MN 10A0 556	調節子皿押エ	Thread regulator presser disc.....	2
66	M9 0214 060	ピン	Pin.....	1

③ 針棒・天秤機構

NEEDLE BAR & TAKE-UP LEVER MECHANISM

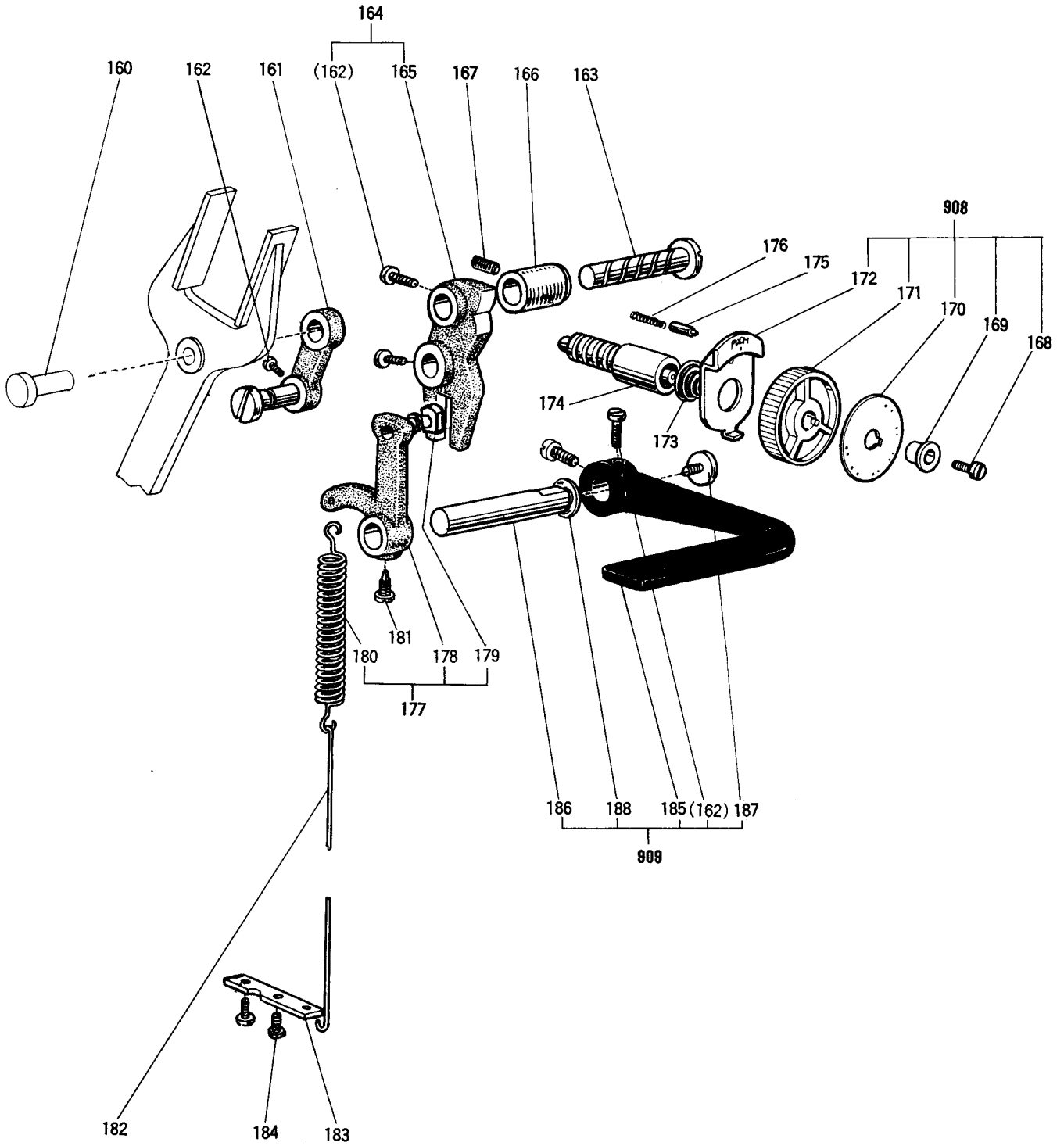
Fig. No.	部品コード Part No.	部 品 名	Description	使用個数 Amt. Req. LS5-5110 LS5-5120
70	MF 60A0 742	蓋	Bushing cap	1 1
71	MF 10A2 740	フ エ ル ト	Felt	1 1
72	MF 60A0 663	針 棒 メ タ ル (上)	Needle bar bushing (upper)	1 1
73	MV 01A0 660	針 棒	Needle bar	1
74	MV 02A0 660	針 棒	Needle bar	1
75	MF 10A0 665	針 棒 ダ キ (組)	Needle bar connecting stud (complete)	1 1
76	MF 10A0 665	針 棒 ダ キ	Needle bar connecting stud	1 1
77	M9 0909 003	丸 平 ネ ジ	Screw $9/64(40) \times 6$	1 1
78	MF 10A0 664	針 棒 メ タ ル (下)	Needle bar bushing (under)	1 1
79	MF 80A1 181	糸 案内	Thread guide	1
80	M9 0815 002	平 針	Screw $1/8(44) \times 4.5$	1
81	MV 01A0 128	針 内	DPX5 #14	1 2
82	MF 10A0 662	案 角 平	Needle bar connecting link guide	1 1
83	MF 10A0 325	案 角 平	Square block	1 1
84	M9 1110 002	平 針	Screw $11/64(40) \times 8$	2 2
904	MV 11E0 580	天 秤 滑 リ	Take-up lever (complete)	1
85	MV 11E1 580	天 秤 滑 リ	Take-up lever & slide block (complete)	1
905	MV 12E0 580	天 秤 滑 リ	Take-up lever (complete)	1
86	MN 69E0 582	天 秤 滑 リ	Take-up lever & slide block (complete)	1
87	MN 10A0 500	天 秤 支	Plug	1 1
88	MF 10E3 148	ヒ 支	Oil wick	1 1
89	MN 10A0 587	天 秤 支	Take-up lever support stud	1 1
90	MF 10E2 148	ヒ 支	Oil wick	1 1
91	M9 1516 001	止 針	Screw $15/64(28) \times 14$	1 1
92	MN 10A0 387	針 棒 ク ラ	Crank pin	1 1
93	MN 10A1 740	針 棒 ク ラ	Felt	1 1
94	MV 11E0 383	フ ク エ ラ	Crank (complete)	1 1
95	M9 1802 006	平 針	Screw $9/32(28) \times 16$	1 1
96	M9 1801 002	平 針	Screw $9/32(28) \times 13$	1 1

④ 上軸・堅軸機構

UPPER SHAFT & VERTICAL SHAFT MECHANISM

Fig. No.	部品コード Part No.	部 品 名	Description	使用個数 Amt. Req.	LS5-5110	LS5-5120
110	MV 11E0 232	上軸メタル	左(組).....	1	1	
111	MQ50A0 232	上軸メタル	左.....	1	1	
112	MV 11A0 740	フェルト	1	1	
113	MF 80A0 352	カセラ	(組).....	1	1	
114	MF 70A0 352	カセラ	1	1	
115	M9 1602 001	止メネジ	1/4(40)×4.....	2	2	
116	MV 01A0 230	上軸	1	1	
908	MV 01E0 280	偏心輪	(組).....	1	1	
117	MV 11A0 280	偏心輪	1	1	
118	MV 11A0 325	角駒	1	1	
119	M9 1506 001	止メネジ	15/64(28)×7.....	2	2	
120	MF 60A1 740	フェルト	1	1	
121	MF 60A0 700	バネ	2	2	
122	MV 01A0 744	又口ツド	1	1	
907	MV 01E1 384	連接桿	(組).....	1	1	
123	MV 11A0 384	連接桿	1	1	
124	MG 30B0 740	フェルト	1	1	
125	M9 1202 004	ブラマイネジ	3/16(28)×15.....	2	2	
126	M9 1803 036	テマ頭ナシ止メネジ	9/23(28)×23.....	1	1	
127	M9 1802 045	ナット	9/32(28).....	1	1	
128	MV 11E0 233	上軸メタル	右(組).....	1	1	
129	MQ 80A0 233	上軸メタル	右.....	1	1	
130	MF 60A2 740	フェルト	1	1	
131	MV 11E0 682	プーリー	(組).....	1	1	
132	MV 11A0 682	プーリー	1	1	
133	M9 1502 002	平ネジ	15/64(28)×12.....	2	2	
134	M9 2201 003	丸平ネジ	11/32(28)×10.....	1	1	
135	MF 10E0 335	傘歯車	(組).....	1	1	
136	MV 01A0 331	傘歯車	(上軸).....	1	1	
137	MF 40A0 333	傘歯車	(堅軸).....	1	1	
138	M9 1632 001	止メネジ	1/4(40)×6.....	8	8	
139	MQ 70A0 520	堅軸	1	1	
140	MF 10E0 336	傘歯車	(組).....	1	1	
141	MF 40A0 332	傘歯車	(下軸).....	1	1	
142	MF 40A0 334	傘歯車	(堅軸).....	1	1	
143	MV 11E0 522	堅軸メタル	(組).....	2	2	
144	MF 67B0 522	堅軸メタル	2	2	
145	MF 60A0 740	フェルト	2	2	
146	MN 70E1 148	ヒモ	2	2	
147	M9 1513 001	止メネジ	15/64(28)×10.....	3	3	
148	MV 11E0 521	堅軸メタル	(組).....	1	1	
149	MS 10A0 522	堅軸メタル	1	1	
150	MF 60A0 740	フェルト	1	1	
151	MS 10A0 740	フェルト	1	1	
152	MS 10E1 418	ヒモ	1	1	

5 縫目加減機構
 STITCH REGULATOR MECHANISM



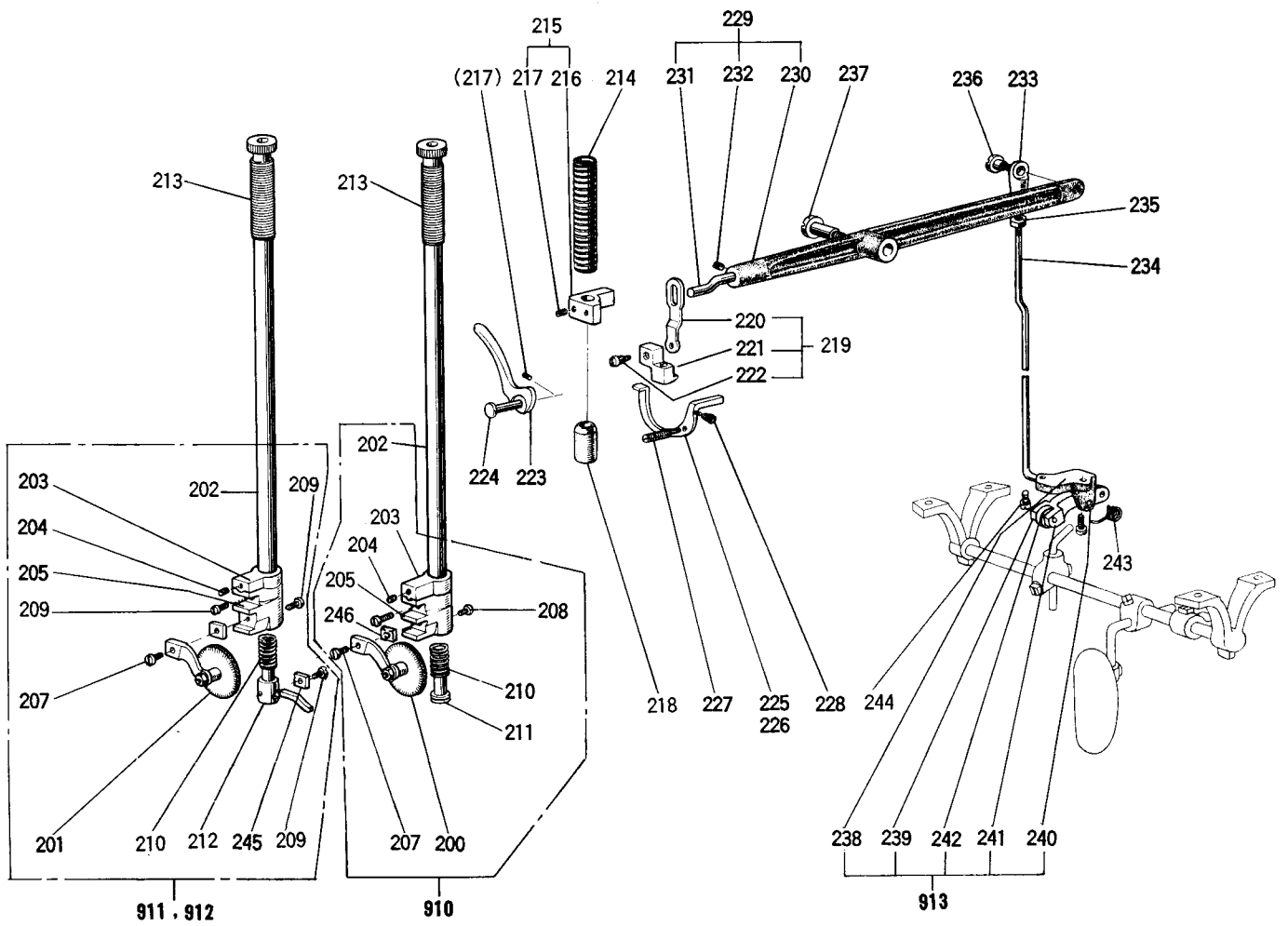
⑤ 縫目加減機構

STITCH REGULATOR MECHANISM

Fig. No.	部品コード Part No.	部 品 名	Description	使用個数 Amt. Req. LS5-5110 LS5-5120
160	M9 0718 063	段 付 軸	Shaft	1 1
161	MF 70A0 153	連 接 桿	Feed connecting link	1 1
162	M9 1515 002	平 ネジ	Screw $15/64(28) \times 10$	5 5
163	M9 0904 063	段 付 軸	Shaft	1 1
164	MV 11E0 152	リ 調 節 カ ム	(組) Feed regulator (complete)	1 1
165	MV 01A0 152	送 リ 調 節 カ ム	Feed regulator	1 1
166	MG 41B0 750	ブ ッ シ ュ	Bushing	1 1
167	M9 1513 001	止 メ ネジ	Screw $15/64(28) \times 10$	1 1
908	MV 11E0 640	リ 調 節 ネジ	Feed screw (complete)	1 1
168	M9 1215 002	平 ネジ	Screw $3/16(28) \times 12$	1 1
169	MF 00A0 257	押 エ 金	Bushing	1 1
170	MF 01A0 841	目 盛 板	Stitch length indicating plate	1 1
171	MF 01A0 631	イ ヤ ル	Dial	1 1
172	MF 00A0 950	レ バ ー	Stopper pin releasing lever	1 1
173	MF 02A0 245	円 錘 バ ネ	Coil spring	1 1
174	MF 85A0 640	リ 調 節 ネジ	Screw bar	1 1
175	MF 00A0 852	ピ ン	Pin	1 1
176	MF 05A0 572	ツ ル マ キ バ ネ	Spring	1 1
177	MG 41E1 635	縫 目 加 減 腕	(組) Feed regulating arm (complete)	1 1
178	MF 60A0 634	縫 目 加 減 腕	Feed regulating arm	1 1
179	MV 11E0 325	角 目 加 減 腕	(組) Square block (complete)	1 1
180	MF 60A0 572	ツ マ キ バ ネ	Spring	1 1
181	M9 1501 007	丸 平 棒 先 ネジ	Screw $15/64(28) \times 14.5$	1 1
182	MV 01A0 738	操 作 桿	Knee lifter rod	1 1
183	MV 01A0 708	カ ケ ガ ネ	Bracket	1 1
184	M9 1110 002	平 ネジ	Screw $11/64(40) \times 8$	2 2
909	MV 01E0 632	縫 目 加 減 レ バ ー	(組) Reverse lever (complete)	1 1
185	MF 01A0 632	縫 目 加 減 レ バ ー	Reverse lever	1 1
186	MF 60A0 633	縫 目 加 減 軸	Shaft	1 1
187	M9 1207 003	丸 平 ネジ	Screw $3/16(28) \times 6.5$	1 1
188	M9 5003 053	バ ネ 座	Spring washer	1 1

⑥ 押え・ひざ上げ機構

PRESSER FOOT & KNEE LIFTER MECHANISM



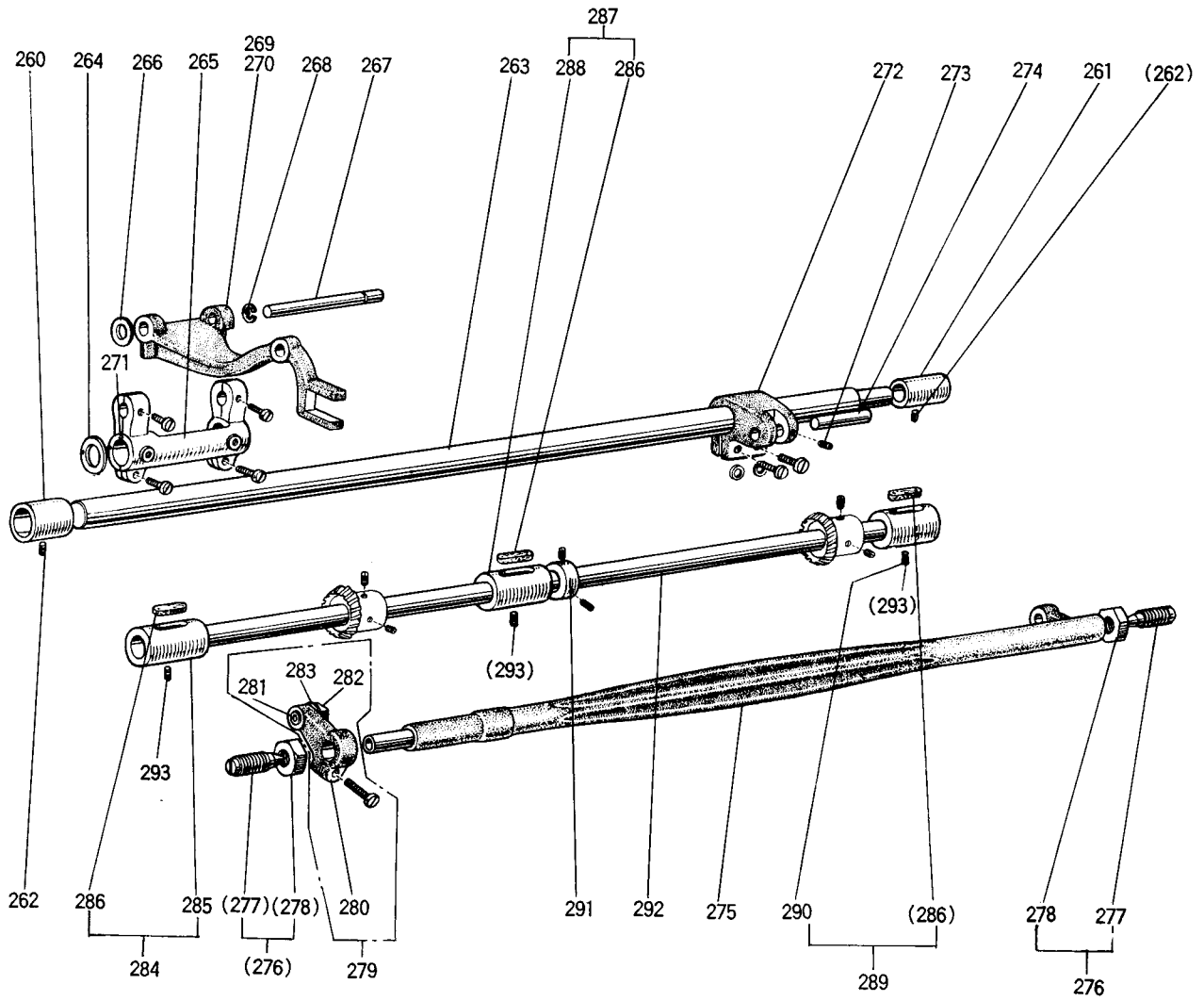
⑥ 押え・ひざ上げ機構

PRESSER FOOT & KNEE LIFTER MECHANISM

Fig. No.	部品コード Part No.	部 品 名	Description	使用個数 Amt. Req.	
				LS5-5110	LS5-5120
910	MV 01E0 974	口 - ラ 押 エ 棒 (組)	Roller presser bar (complete)	1	
911	MV 12E0 974	口 - ラ 押 エ 棒 (組)	1. 0, 1. 2, 1/16 Roller presser bar (complete) ..		1
912	MV 12E1 974	口 - ラ 押 エ 棒 (組)	3/32, 1/8, 5/32 Roller presser bar (complete) ...		1
200	MV 01E0 973	口 - ラ 押 エ 棒 (組)	Roller presser (complete)	1	
201	MV 02E0 973	口 - ラ 押 エ 棒 (組)	Roller presser (complete)		1
202	MV 01A0 262	押 エ 棒	Presser bar	1	1
203	MV 11A0 477	ス ト ッ バ	Stopper	1	1
204	M9 1683 001	止 メ ネ ジ	1/4(32)X8	1	1
205	MV 11A0 602	取 付 金	Bracket	1	1
207	M9 1154 003	丸 平 ネ ジ	11/64(32)X7.7	1	1
208	M9 0953 003	丸 平 ネ ジ	9/64(36)X3.5	2	
209	M9 1153 003	丸 平 ネ ジ	11/64(32)X7		2
210	MV 11A0 572	ツ ル マ キ バ ネ	Spring	1	1
211	MV 11A0 702	バ ネ 受	Spring stud	1	
212	MV 12A0 702	バ ネ 受	Spring stud		1
213	M9 3201 035	押 エ 調 節 ネ ジ	Presser releasing thumb screw	1	1
214	MV 11A0 259	押 エ バ ネ	Presser spring	1	1
215	MV 11E0 265	押 エ 棒 ダ キ (組)	Presser bar holder (complete)	1	1
216	MF 20A0 265	押 エ 棒 ダ キ	Presser bar holder	1	1
217	M9 1506 001	止 メ ネ ジ	15/64(28)X7	2	2
218	MF 10A0 267	押 エ 棒 メ タ ル	Presser bar bushing	1	1
219	MV 01A0 264	押 エ 棒 ア ゲ (組)	Knee lifter lever link (complete) ..	1	1
220	MV 11A0 510	操 作 板	Knee lifter lever link	1	1
221	MV 11A0 264	押 エ 棒 ア ゲ	Knee lifter lever	1	1
222	M9 1251 015	平 ネ ジ 段 付	3/16(32)X3.5	1	1
223	MF 60A0 252	押 エ 上 ビ	Presser bar lifter	1	1
224	M9 0704 063	段 付 上 ビ	Presser bar lifter pin	1	1
225	MF 10A0 220	糸 ユ ル メ	Tension releasing lever	1	
226	MV 02A0 220	糸 ユ ル メ	Tension releasing lever		1
227	M9 1102 033	平 ネ ジ	11/64(40)X23.5	1	1
228	MF 10A2 245	円 錐 バ ネ	Coil spring	1	1
229	MV 11E0 725	膝 上 ゲ レ バ ー (組)	Knee lifter lever (complete)	1	1
230	MV 14A0 725	膝 上 ゲ レ バ ー	Knee lifter lever	1	1
231	M9 0505 063	ピン	Pin	1	1
232	M9 1506 001	止 メ ネ ジ	15/64(28)X7	1	1
233	MG 40A0 591	接 手	Knee lifter lever joint	1	1
234	MV 01A0 593	操 作 棒	Knee lifter lever connection rod	1	1
235	M9 1251 045	ナ ッ ト	3/16(32)	1	1
236	M9 1505 016	丸 平 ネ ジ 段 付	15/64(28)X10	1	1
237	M9 2001 016	丸 平 ネ ジ 段 付	15/64(28)X30	1	1
913	MV 11E0 252	押 エ 上 ゲ レ バ ー 組	Presser bar lever (complete)	1	1
238	MV 11A0 603	取 付 台	Bracket	1	1
239	MV 11A0 252	膝 上 ゲ レ バ ー 下	Knee lifter lever (lower)	1	1
240	M9 0504 060	ピン	Pin	1	1
241	M9 0503 064	ス プ リ ン グ ピ ン	Spring pin	1	1
242	MV 11A0 411	コ ロ	Roller	1	1
243	MF 60A0 729	ヒ ネ リ バ ネ	Spring	1	1
244	M9 1104 003	丸 平 ネ ジ	11/64(40)X12	3	3
245	MV 01A0 476	ス ベ ー サ	Spacer		1
246	M9 6002 052	ス ベ ー サ	Spacer	1	

7 下軸・送り機構

LOWER SHAFT & FEED ROCK SHAFT MECHANISM

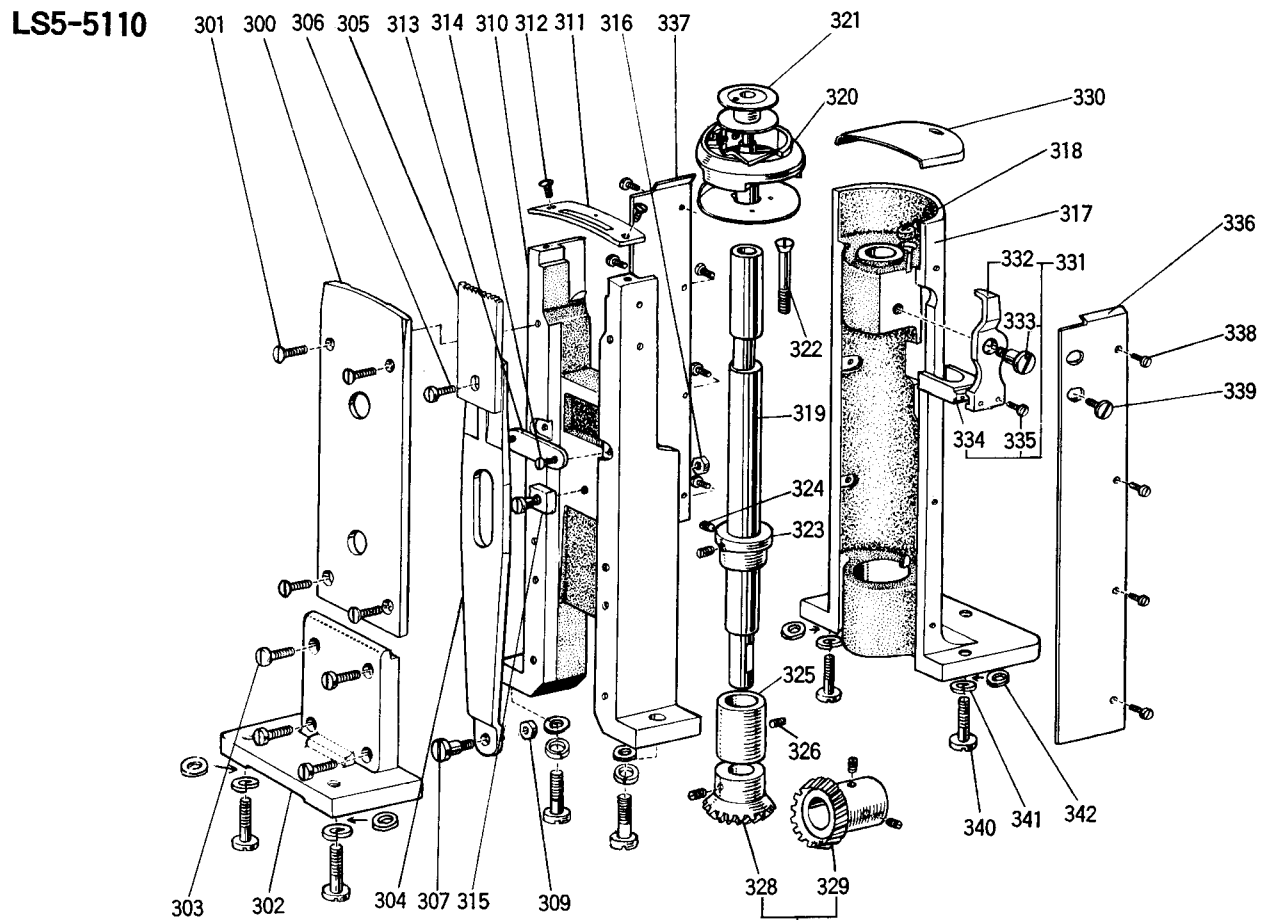


7 下軸・送り機構

LOWER SHAFT & FEED ROCK SHAFT MECHANISM

Fig. No.	部品コード Part No.	部 品 名	Description	使用個数 Amt. Req.	
				LS5-5110	LS5-5120
260	MV 11A0 286	送リ軸メタル左	Feed shaft bushing (left)	1	1
261	MF 10A0 287	送リ軸メタル右	Feed shaft bushing (right)	1	1
262	M9 1513 001	止メネジ	$1^{15/64}(28) \times 10$	2	2
263	MF 65B0 491	水座平送り軸	Feed rock shaft	1	1
264	M9 3001 052	水座平送り軸	Slide washer	1	1
265	MV 01A0 278	水座平送り腕	左(組)	1	1
266	M9 0606 050	水座平送り腕	金軸	1	1
267	MF 20A0 283	送リ台支エ	Feed bar shaft	1	1
268	M9 0505 065	Eガタトメ	5	1	1
269	MV 01A0 281	送リ台	Feed bar	1	
270	MV 02A0 281	送リ台	Feed bar		1
271	M9 0504 064	スプリングピン	Spring pin	1	1
272	MF 10A0 279	水座平送り腕	右(組)	1	1
273	M9 1108 001	止メネジ	$1^{11/64}(40) \times 5.5$	1	1
274	M9 0901 060	止メネジ	Pin	1	1
275	MV 01A0 460	上下送り軸	Feed lifting rock shaft	1	1
276	M9 2404 034	センターネジ	(組)	2	2
277	M9 2403 034	センターネジ	$3/8(28)$	2	2
278	M9 2402 045	センターナット	$3/8(28)$	2	2
279	MF 60E0 276	上下送り腕	左(組)	1	1
280	MG 30B0 276	上下送り腕	左(組)	1	1
281	M9 0602 050	支エ	Support shaft	1	1
282	MF 10A1 325	支エ	Square block	1	1
283	M9 0602 050	水座平送り腕	金軸	1	1
284	MV 11E0 451	下軸メタル	左(組)	1	1
285	MF 67B0 451	下軸メタル	左	1	1
286	MF 60A0 740	フエルト	Felt	3	3
287	MV 11E0 453	下軸メタル	中(組)	1	1
288	MQ 70A0 452	下軸メタル	中	1	1
289	MV 11E0 452	下軸メタル	右(組)	1	1
290	MV 01A0 452	下軸メタル	右	1	1
291	MF 01E0 352	下カ	(組)	1	1
292	MQ 70A0 450	下軸	Lower shaft	1	1
293	M9 1506 001	止メネジ	$1^{11/64}(40) \times 7$	3	3

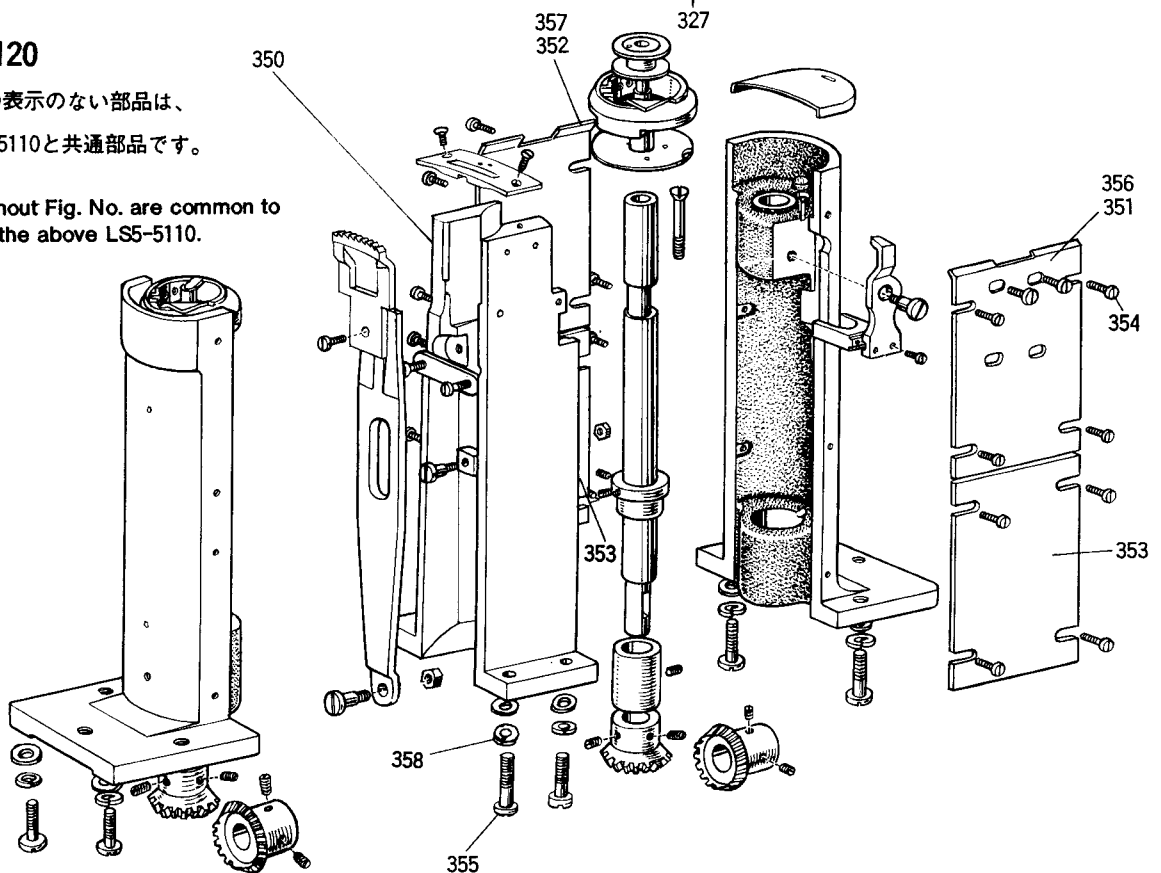
⑧ カマ機構
HOOK MECHANISM



LS5-5120

注：Fig.No. の表示のない部品は、
上記LS5-5110と共通部品です。

Note : Parts without Fig. No. are common to
those of the above LS5-5110.



8 カマ機構

HOOK MECHANISM

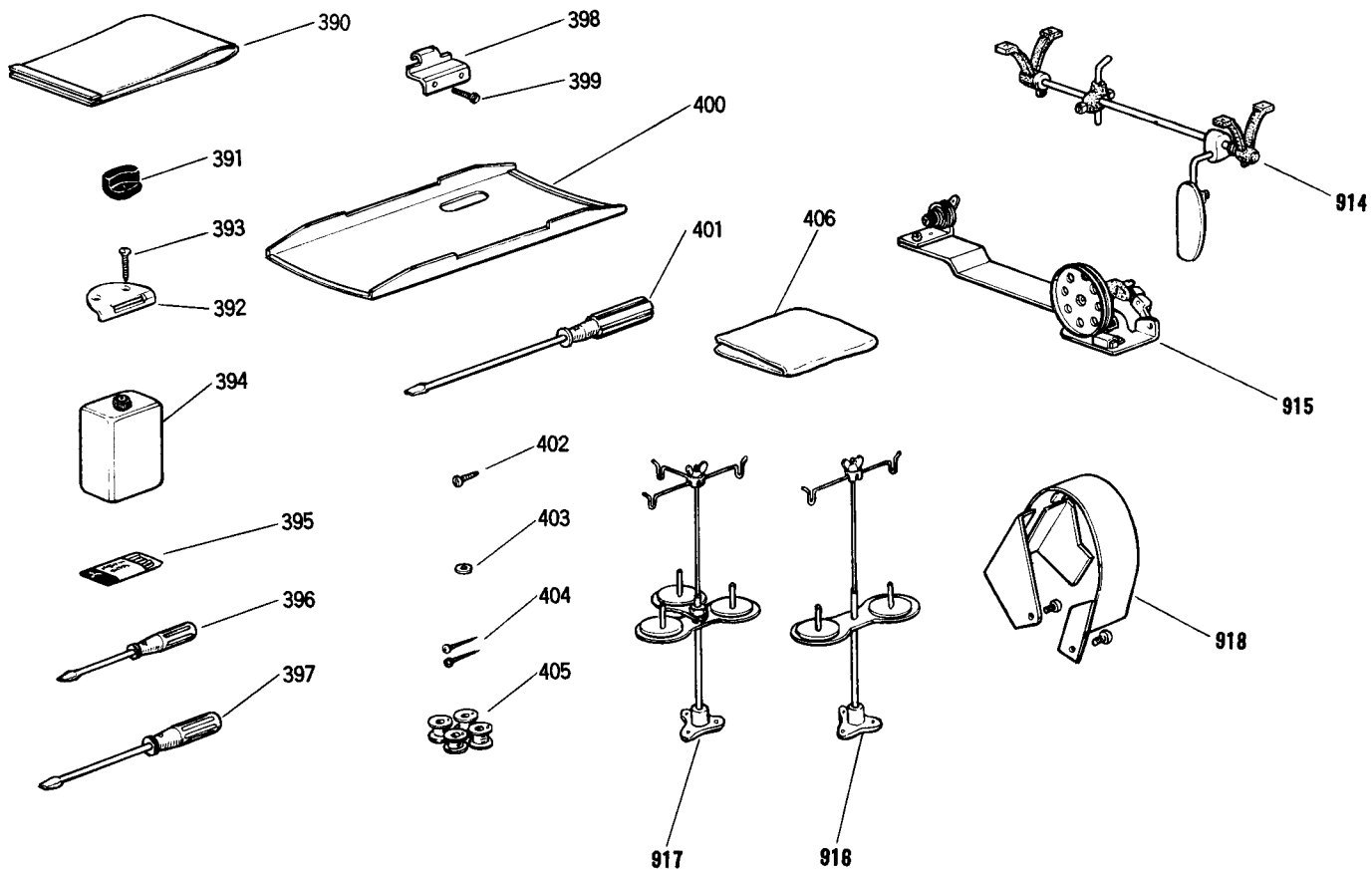
Fig. No.	部品コード Part No.	部 品 名	Description	使用個数 Amt. Req.	LS5-5110	LS5-5120
300	MV 11A0 339	カ 一 板 (後)	Rear cover plate	1		
301	M9 1110 002	平 ネ 付 ジ	Screw 11/16(40)×8	4		
302	MV 11A0 563	取 付 台	Side cover bracket	1		
303	M9 1112 002	取 付 ネ リ	Srew 11/64(40)×12	4		
304	MV 01A0 272	送 送 板	Feed plate	1	1	
305	MV 01A0 104	送 送 板	Feed dog	1		
306	M9 1107 002	平 ネ 付 ジ	Screw 11/64(40)×5.5	1	1	
307	M9 1112 015	平 ネ 付 ジ	Screw 11/64(40)×15	1	1	
309	M9 1103 045	ナ ツ 段 ト	Nut 11/64(40)	1	1	
310	MQ70A0 603	取 付 台	Feed plate set bracket	1		
311	MQ01A0 101	針 針 板	Needle plate	1		
312	M9 0911 011	皿 ネ 付 ジ	Screw 9/64(40)×7.5	2	2	
313	MV 01A0 429	支 支 板	Supporter plate	1	1	
314	M9 1106 011	丸 皿 ネ 付 ジ	Screw 11/64(40)×8	2	2	
315	MV 11E1 325	丸 角 駒 (組)	Square block (complete)	1	1	
316	M9 1251 045	ナ ツ 輪 ト	Nut 3/16(32)	1	1	
317	MV 11A0 356	カ マ 軸 台	Hook shaft supporter	1	2	
318	MG23C0 740	フ エ ル 軸 ト	Felt	1	2	
319	MV 01A0 355	カ マ 軸 軸	Hook shaft	1	2	
320	MV 01A0 120	カ マ (組)	Hook (complete)	1	2	
321	MN 40A0 123	ボ ビン	Bobbin	1	2	
322	M9 0904 010	皿 ネ 付 ジ	Screw 9/64(40)×27	1	2	
323	MQ70A0 352	カ カ ー	Coller	1	2	
324	M9 1602 001	止 メ ネ 付 ジ	Screw 1/4(40)×4	6	12	
325	MQ70A0 341	メ タ ル	Hook shaft bushing	1	2	
326	M9 1109 001	メ ネ 付 ジ	Screw 11/64(40)×6	1	2	
327	MQ70E0 330	傘 歯 車 (組)	Bevel gear (complete)	1	2	
328	MQ70A1 330	傘 歯 車 (釜軸)	Bevel gear (hook shaft)	1	2	
329	MQ70A0 330	傘 歯 車 (下軸)	Bevel gear (lower shaft)	1	2	
330	MQ70A0 470	滑 リ 板	Slide plate	1	2	
331	MV 11E0 300	オ 一 プ ナ (組)	Opener (complete)	1	2	
332	MV 01A0 300	オ 一 プ ナ	Opener	1	2	
333	M9 1809 015	平 ネ 付 ジ	Screw 9/32(28)×9	1	2	
334	MV 01A0 303	又 付 台	Opener bracket	1	2	
335	M9 0912 002	平 ネ 付 ジ	Screw 9/64(40)×8.5	1	2	
336	MV 01A1 339	カ バ 一 板 (前)	Cover plate	1		
337	MQ70A0 339	カ バ 一 板 (後)	Cover plate	1		
338	M9 0903 010	皿 ネ 付 ジ	Screw 9/64(40)×6	8		
339	M9 1113 003	丸 平 ネ 付 ジ	Screw 11/64(40)×4	3	4	
340	M9 2051 003	丸 平 ネ 付 ジ	Screw 5/16(24)×26	6	6	
341	M9 0802 053	バ ネ 座	Spring washer	6	8	
342	M9 0815 050	座 金	Washer	6	6	
350	MV 02A0 603	取 付 台	Feed plate set bracket	1		
351	MV 11A1 339	カ バ 一 板 (前)	Cover plate	1		
352	MV 11A2 339	カ バ 一 板 (後)	Cover plate	1		
353	MV 11A3 339	カ バ 一 板 (下)	Cover plate	2		
354	M9 0915 003	カ 丸 平 ネ 付 ジ	Screw 9/64(40)×6	16		
355	M9 1655 002	平 付 ジ	Screw 1/4(24)×16.5	2		
356	MV 11A4 339	カ バ 一 板 (前)1/4, 3/8	Cover plate 1/4, 3/8	1		
357	MV 11A5 339	カ バ 一 板 (後)1/4, 3/8	Cover plate 1/4, 3/8	1		
358	M9 0625 050	カ 小 座 金	Washer 6	2		

9 給油機構

OIL LUBRICATION MECHANISM

Fig. No.	部品コード Part No.	部 品 名	Description	使用個数 Amt. Req.	
				LS5-5110	LS5-5120
370	MV 11A0 134	油 蓋 (右)	Oil cover	1	1
371	MF 60A4 740	フ エ ル ト	Felt	1	1
372	MV 11E0 139	オ イ ル タ ン ク (組)	Oil tank (complete)	1	1
373	MF 60A0 139	オ イ ル タ ン ク	Oil tank	1	1
374	MV 11A0 148	オ ヒ モ	Oil wick	1	1
375	M9 1113 004	ブ ラ マ イ ネ ジ $1\frac{1}{64}(40)\times 7$	Screw $1\frac{1}{64}(40)\times 7$	2	2
376	MG41B0 742	蓋	Oil cap	1	1
377	MF 60A5 740	フ エ ル ト	Felt	1	1
378	MF 10E2 148	フ ヒ モ	Oil wick	1	1
379	MF 60E1 711	歯 車 箱 上 (組)	Gear box upper (complete)	1	1
380	MQ50E0 712	歯 車 箱 下 (組)	Gear box lower (complete)	1	1
381	MQ70A0 710	歯 車 箱	Gear box	1	1
382	M9 1113 002	平 ネ ジ $1\frac{1}{64}(40)\times 15$	Screw $1\frac{1}{64}(40)\times 15$	2	2
383	MV 11E0 688	パ イ プ (組)	Pipe (complete)	1	1
384	MV 11A0 780	ホ ル ダ	Holder	1	1
385	MV 11A1 780	ホ ル ダ	Holder	1	1
386	M9 1110 002	平 ネ ジ $1\frac{1}{64}(40)\times 8$	Screw $1\frac{1}{64}(40)\times 8$	2	2

10 付属品
ACCESSORIES



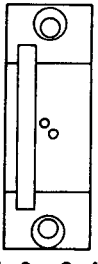
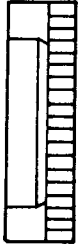
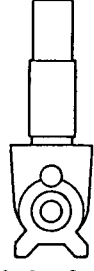

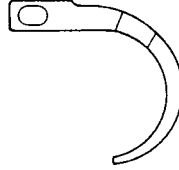


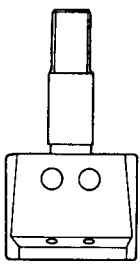

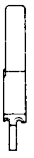
10 付属品
ACCESSORIES

Fig. No.	部品コード Part No.	部 品 名	Description	使用個数 Amt. Req.	
				LS5-5110	LS5-5120
390	MF 85A0 735	ポリエチレンフクロム	1	1
391	MF 60A0 419	防振ゴム	Vibration preventing rubbers.....	4	4
392	MN 10A0 561	蝶番 (2)	Hinge (2).....	2	2
393	M9 0502 041	丸木ネジ 5.5×25	Screw 5.5×25.....	4	4
394	MF 10A0 149	油差	Oiler.....	1	1
395	MV 14A1 128	ミシン針 DP×5#16	Needle.....	4	6
396	MB 02A1 608	ネジ廻シ (小)	Screw driver (small).....	1	1
397	MB 02A0 608	ネジ廻シ (中)	Screw driver (middle).....	1	1
398	MN 10A0 560	蝶番 (1)	Hinge (1).....	2	2
399	M9 1610 003	丸平ネジ 1/4(24)×9	Screw 1/4(24)×9.....	4	4
400	MV 01A0 131	油受け	Oil reservoir.....	1	1
401	MF 00A0 608	ネジ廻シ (大)	Screw driver (large).....	1	1
402	M9 0401 041	丸木ネジ 4.5×20	Screw 4.5×20.....	2	2
403	M9 0607 050	ミガキ座金 6	Washer.....	2	2
404	MV 11A0 375	釘 N45	Nail.....	10	10
405	MN 40A0 123	ボビン	Bobbin.....	4	6
406	MF 60A0 734	ビニールカバー	Vinyl cover.....	1	1
914	MV 01E0 727	膝上げ仕掛 (組)	Knee lifter (complete).....	1	1
915	MV 11E0 190	糸巻仕掛 (組)	Bobbin winder (complete).....	1	1
918	MV 11E0 174	糸立装置 (組)	Cotton stand (complete).....	1	
917	MV 11E1 174	糸立装置 (組)	Cotton stand (complete).....		1
918	MV 11E0 776	ベルトカバー (組)	Belt cover (complete).....	1	1


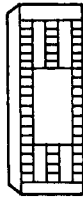
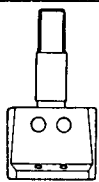
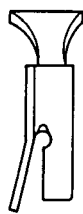

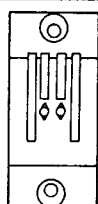
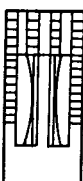
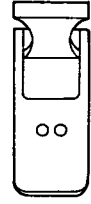
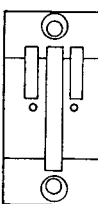
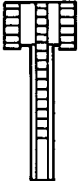

① ゲージ部品
GAUGE PARTS

ゲージ部品表 GAUGE PARTS LIST

ローラ押え仕様 Roller presser foot specification

針板 Needle plate	送り Feed dog	針ダキ Needle clamp	スペーサ Spacer	針案内(前) Needle guide (Front)	針案内(後) Needle guide (Back)
 1.0~2.4	 1.0~4.0	 1.0~2.4	 t=0.6 (1.0, 1.2, 3.2) t=0.8 (1.6, 40) t=1.2 (2.4, 3.2, 4.0)	 1.0, 1.2	 1.0~1.6
 3.2, 4.0		 3.2, 4.0			 2.4
		 4.0			

平押え仕様 Flat presser foot specification

	針板 Needle plate	送り Feed dog	針ダキ Needle clamp	押え Presser foot	押え棒 Presser bar 取付ネジ Screw
LS5-5110			 3.2, 4.0 4.8, 9.5		 平押え 全共通 Flat presser foot all common
LS5-5120	 3.2, 4.0	 3.2~4.0		 3.2~9.5	
	 4.8~9.5	 4.8~9.5	 6.4		

① ゲージ部品
GAUGE PARTS

ゲージ部品表 GAUGE PARTS LIST

ローラ押え仕様 Roller presser foot specification

針巾寸法 Gauge size	針板 Needle plate	送り Feed dog	針ダキ Needle clamp	スペーサ Spacer	針案内(前) Needle guide (Front)	針案内(後) Needle guide (Back)
(1.0mm)	MV02J0101	MV02J0104	MV02J0102	M96001052	MV02A0103	MV02J0103
$3/64$ (1.2mm)	MV02J1101					
$1/16$ (1.6mm)	MV02J2101		M96002052			
$3/32$ (2.4mm)	MV02J3101		MV02J3102	M96003052		MV02J3103
$1/8$ (3.2mm)	MV02J4101	MV02J4105	MV02J4102	M96001052		MV02J4103
$5/32$ (4.0mm)	MV02J5101		MV04J5102		M96003052	

平押え仕様 Flat presser foot specification

	針板 Needle plate	送り Feed dog	針ダキ Needle clamp	押え Presser foot	押え棒 Presser bar	取付ネジ Screw
LS5-5110	MV01A1101	MV03A0104		MV03A0105	MN10A0262	M90851015
LS5-5120	MV04J4101	MV02J5104	MV02J4102	MV02J4105		
	$1/8$ (3.2mm)		MV04J5102	MV04J5105		
$5/32$ (4.0mm)	MV04J5101		MV04J6102	MV04J6105		
$3/16$ (4.8mm)	MV04J6101	MV02J8104	MV04J8102	MV04J8105		
$1/4$ (6.4mm)	MV04J8101					
$3/8$ (9.5mm)	MV04K1101		MV04K1102	MV04K1105		