

---

---

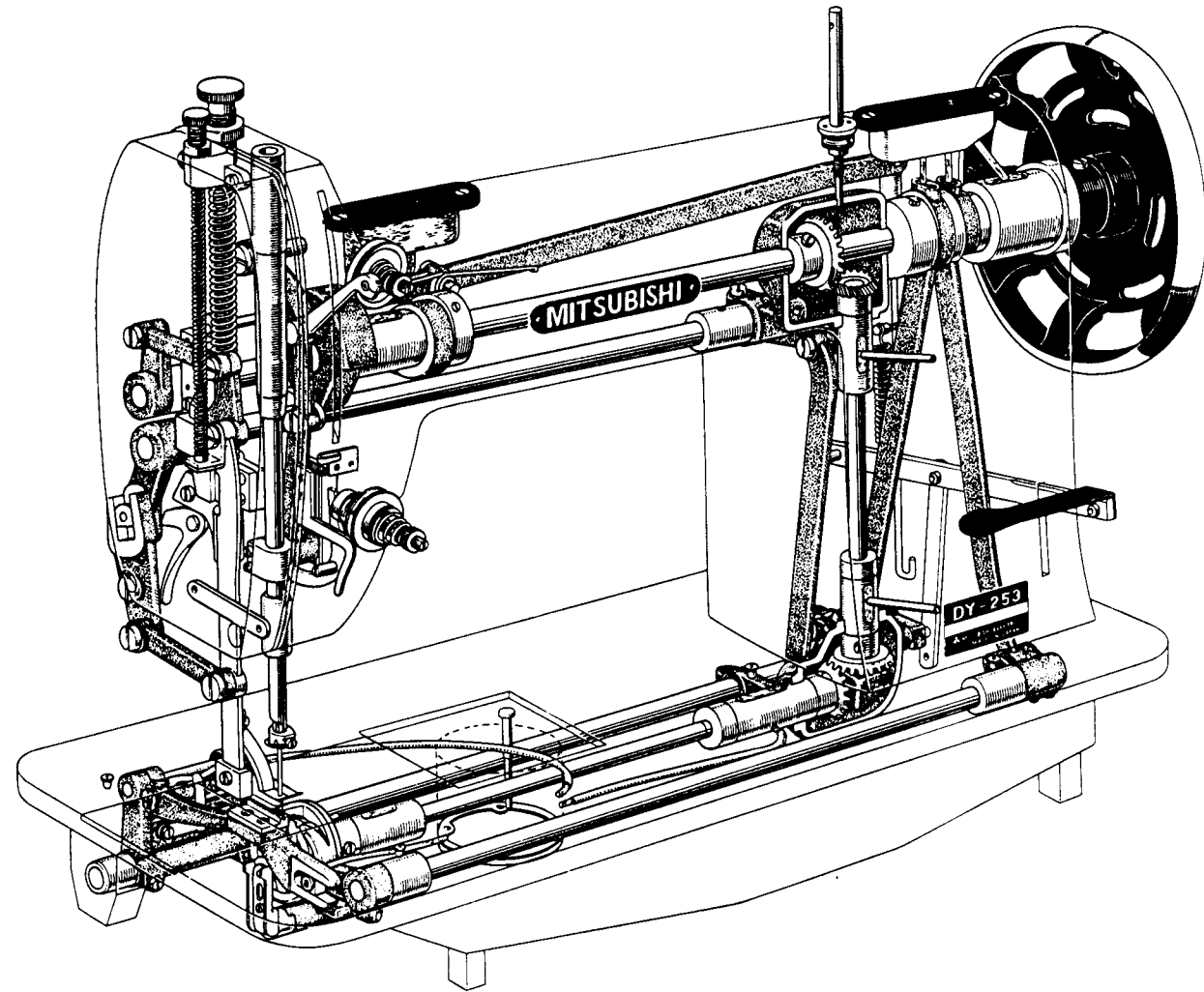
# MITSUBISHI SEWING MACHINE PARTS CATALOG

Model.....DY-253






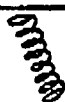









## INDEX

1.本 体 部 分.....	Arm bed .....	G23- 1
2.針棒、天びん部分.....	Needle bar & thread take up lever mechanism .....	G23- 5
3.上 軸 部 分.....	Upper shaft mechanism .....	G23- 7
4.豎 軸 部 分.....	Vertical shaft mechanism .....	G23- 9
5.カマ、送り機構.....	Rotating hook & feed mechanism .....	G23-11
6.下 軸 部 分.....	Lower shaft mechanism.....	G23-13

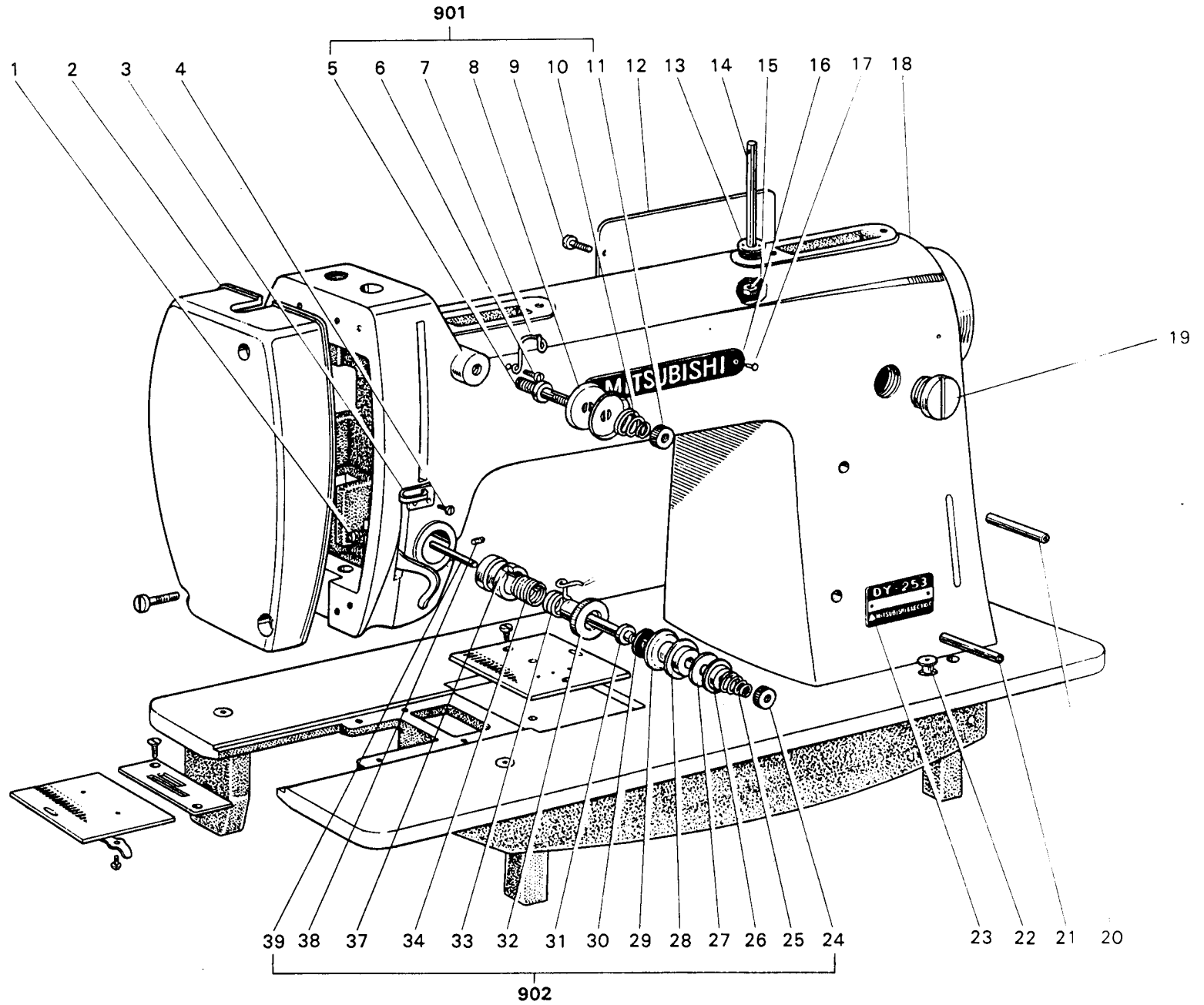
DY-253形 機構図 TOTAL ASSY,



COMPONENT PARTS FOR MG23E0121 (ROTATING HOOK ASSY. DY-253)

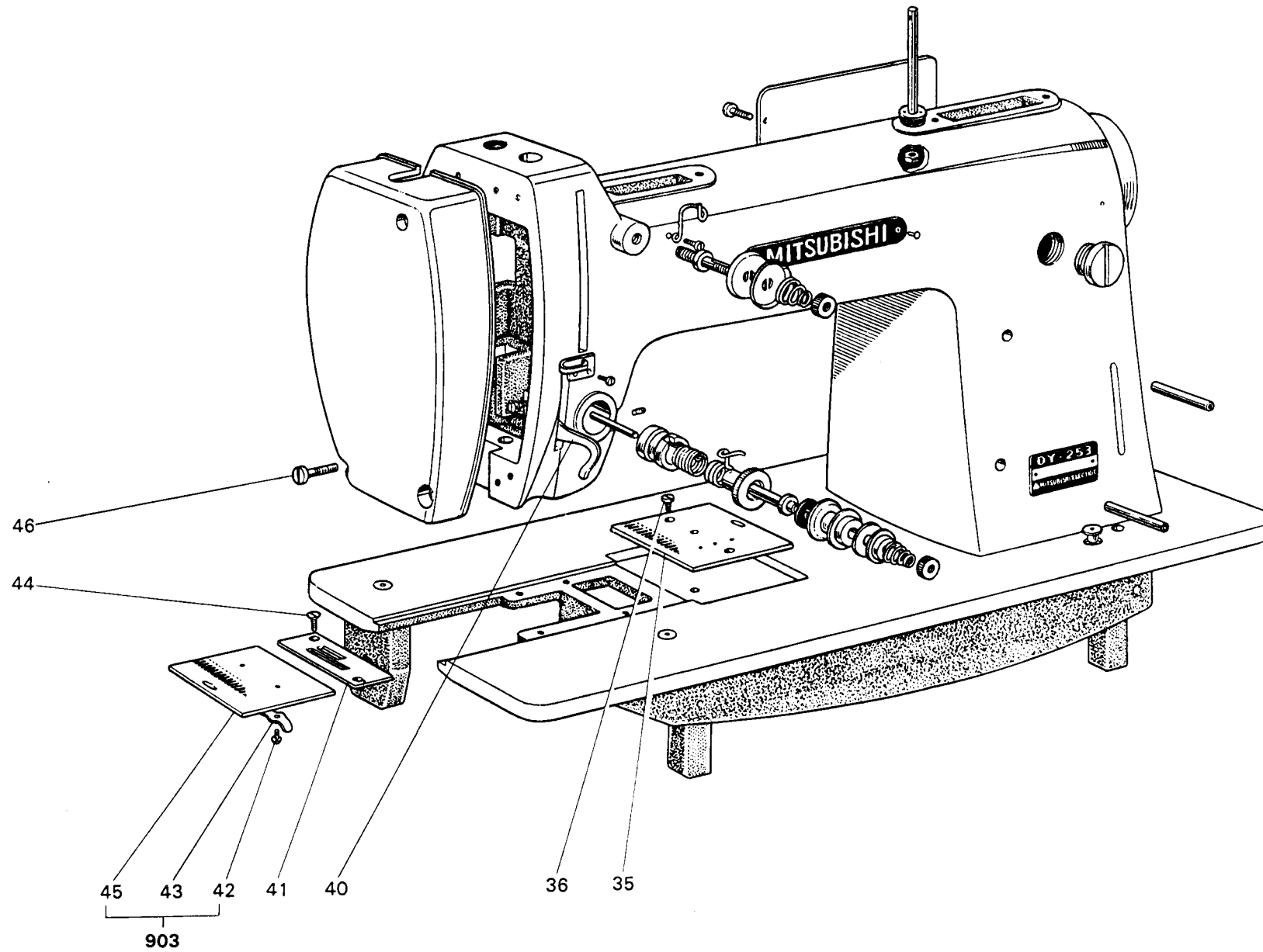
		3 2		423	
REF.#		QTY.			
1.	42311	OUTER HOOK BASE	1		SHAFT HOLE DIA. 10.3MM
2.	42312	OUTER HOOK RING	1		
3.	42321	B/CASE BODY	1		
4.	42322	B/CASE RING	1		
5.	42361	B/CASE LATCH	1		
6.	42362	LATCH SPRING	1		
7.	42363	RING SET SPRING	1		THICKNESS=0.9MM
8.	42364	TENSION SPRING	1		THICKNESS=0.6MM
9.	42381	PRESS PIN	1		
10.	42382	OUTER HOOK SET SCREW	3		6.35(40)
11.	42383	OUTER HOOK RING SET SCREW	3		3.57(40)
12.	42384	RING SET SPRING SET SCREW	1		3.57(40)
13.	42385	TENSION SPRING SET SCREW	1		2.38(56)
14.	42386	TENSION SPRING ADJUSTING SCREW	1		3.10(64)
15.	42387	LATCH PIN	1		DIA. 1.3MM

DY-253形 本体部分 ARM BED





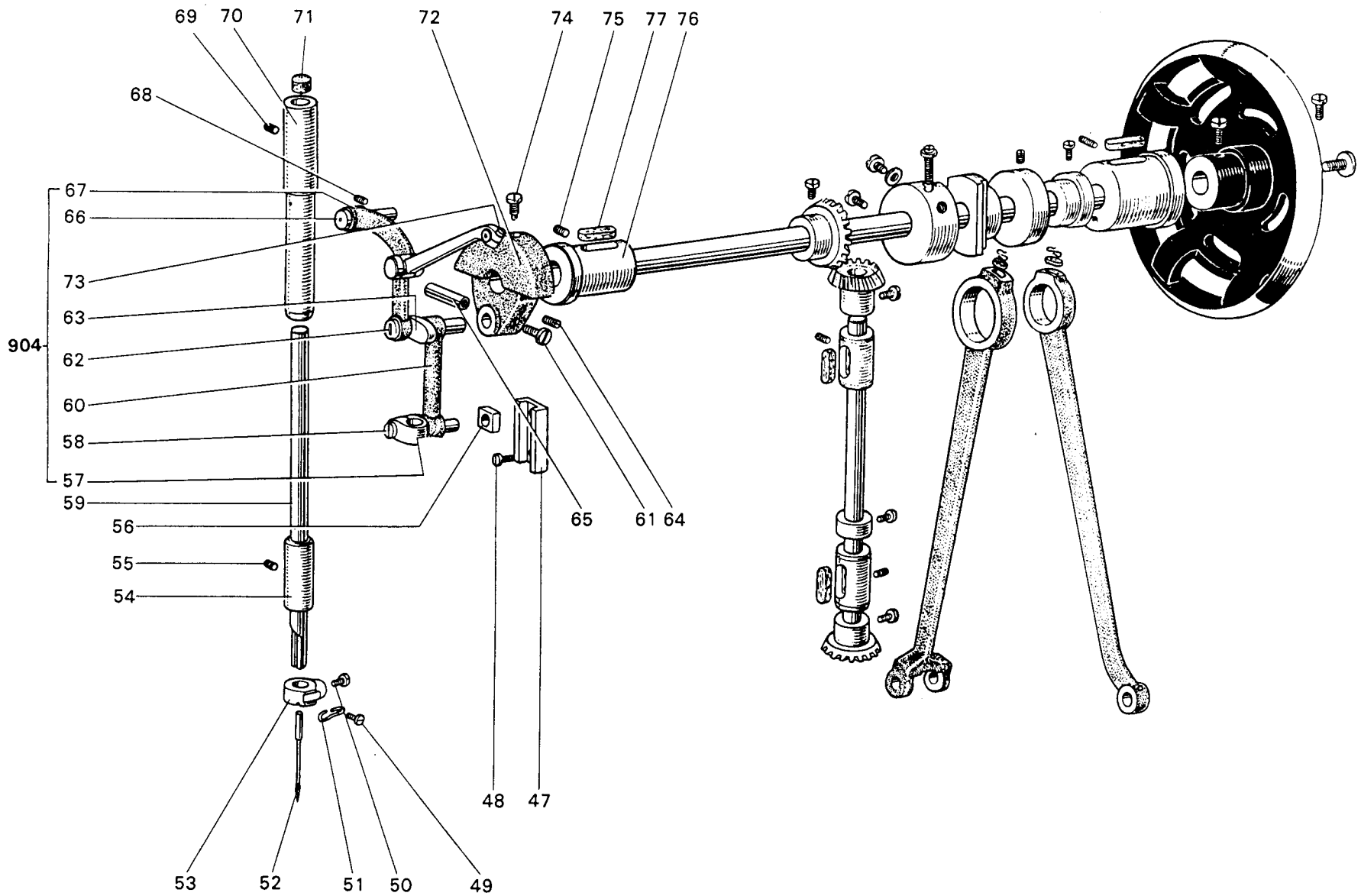
DY-253形 本体部分 ARM BED



<DY-253形> 針棒、天びん部分 NEEDLE BAR & THREAD TAKE UP LEVER MECHANISM

Fig. No.	サービス部品コード Part No.	資材コード Code No.	部 品 名	Name of Part	個 / 台 Amt. req					備 考 Remarks
47	MG 23C0 662	W456582-01	針棒クランクガイド	Needle bar crank guide						
48	M9 1110 002	W500294	平 ネ ジ 11/64(40)×8	Set screw for Fig.47						
49	M9 0906 002	W500791	平 ネ ジ 9/64(40)×4.5	Set screw for Fig.51						
50	M9 1501 003	B 508963	丸 平 ネ ジ 15/64(28)×10	Set screw for Fig.53						
51	MG 23C2 181	W502730	糸カケ(針止メ用)	Needle clamp thread guide						
52		W465212	針 DD×1 #25	Needle DD×1(#25)						
53	MG 23C0 679	W456584	針 止 メ	Needle clamp						
54	MG 23C0 664	W502705	針棒メタル(下)	Needle bar bushing(lower)						
55	M9 1108 001	B 503846	頭ナシ止メネジ 11/64(40)×5.5	Set screw for Fig.54						
56	MG 23C0 325	W502717	角 駒	Needle bar connecting block						
904	MG 23E0 582		天 ビ ン(組)	Thread take up lever assembly						
57		W456581-01	針 棒 ダ キ	Needle bar holder						Fig.No 904ニ含ム
58	M9 1251 002	W20466-A	平 ネ ジ 3/16(32)×12	Set screw for Fig.57						"
59	MG 23C0 660	W456580-01	針 棒	Needle bar						
60		W456583-01	針棒クランクロット	Needle bar connecting link						Fig.No 904ニ含ム
61	M9 1210 002	W501247	平 ネ ジ 3/16(28)×10	Set screw for Fig.72						
62	M9 1181 003	W502725	丸 平 ネ ジ(左) 11/64(40)×13.5	Set screw for Fig.59						Fig.No 904ニ含ム
63		W456588-01	天ビクランク	Thread take up lever link						"
64	M9 2001 001	W502218	頭ナシ止メネジ 5/16(24)×8	Set screw for Fig.72						
65	M9 0511 063	W502731	特 殊 ビ ン	Thread take up lever hinge pin						
66		W502706	天ビン支工軸	Thread take up lever link hinge pin						Fig.No.904ニ含ム
67		W456585	天 ビ ン	Thread take up lever						"
68	M9 1513 001	B 509060	頭ナシ止メネジ 15/64(28)×11	Set screw for Fig.70						
69	M9 1106 001	B 509266	頭ナシ止メネジ 11/64(40)×4.3	Set screw for Fig.70						
70	MG 23C0 663	W456579-01	針棒メタル(上)	Needle bar bushing(upper)						
71	MG 23C0 740	W502203	フ ェ ル ト	Felt						
72	MG 23C0 383	W456589-01	ク ラ ン ク	Needle bar crank						
73	M9 0601 002	W502723	平 ネ ジ 3/32(52)×6	Set screw for Fig.72						Fig.No 904ニ含ム
74	M9 1802 006	B 503851	棒 先 平 ネ ジ 9/32(28)×14	Set screw for Fig.72						
75	M9 1513 001	B 509060	頭ナシ止メネジ 15/64(28)×11	Set screw for Fig.76						
76	MG 23C0 232	W45 659-01	上軸メタル(左)	Arm shaft bushing(left)						
77	MG 23C1 740	W502486	フ ェ ル ト	Felt						

DY-253形 針棒、天びん部分 NEEDLE BAR & THREAD TAKE UP LEVER MECHANISM

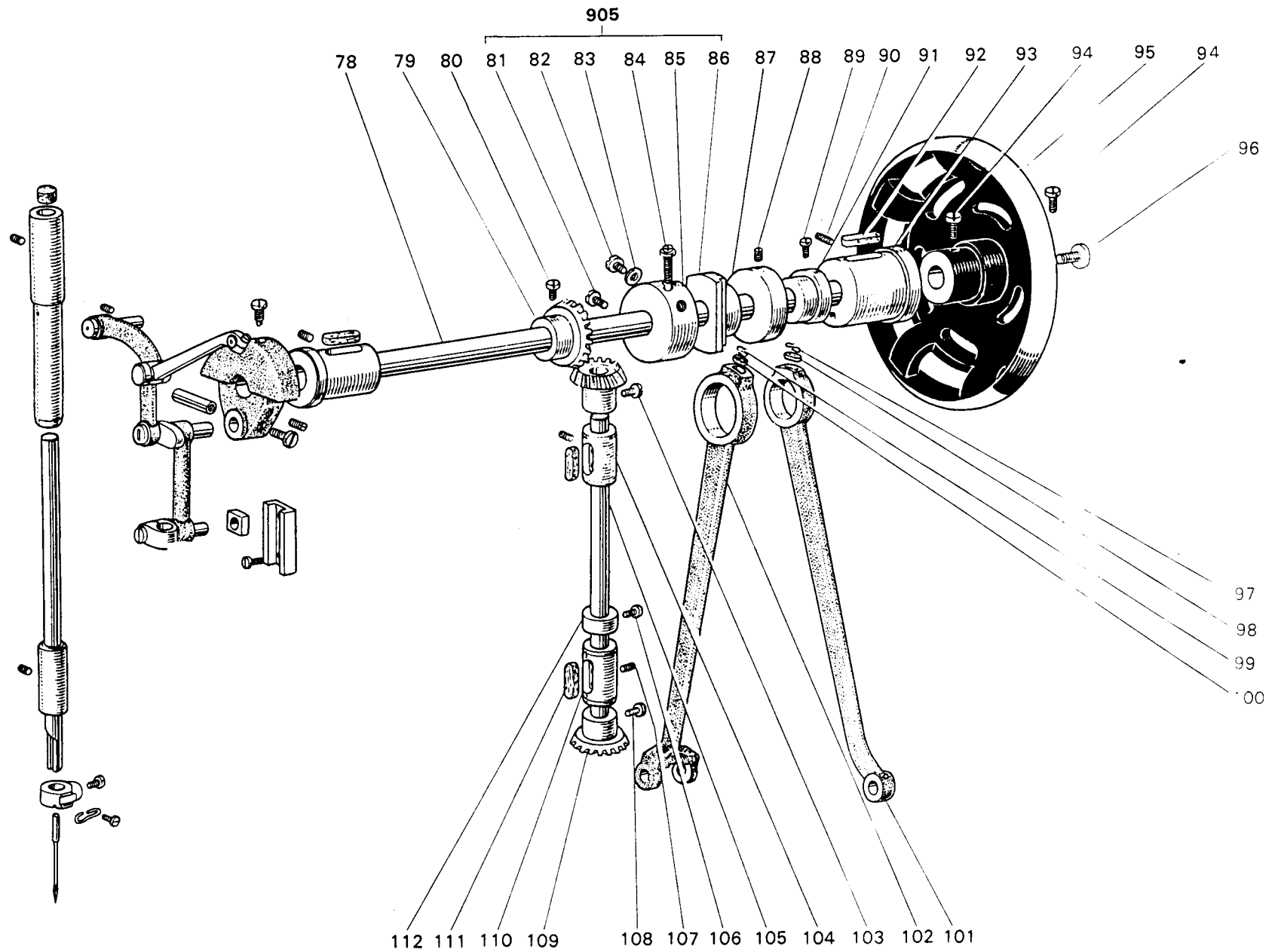




<DY-253形> 上軸部分 UPPER SHAFT MECHANISM

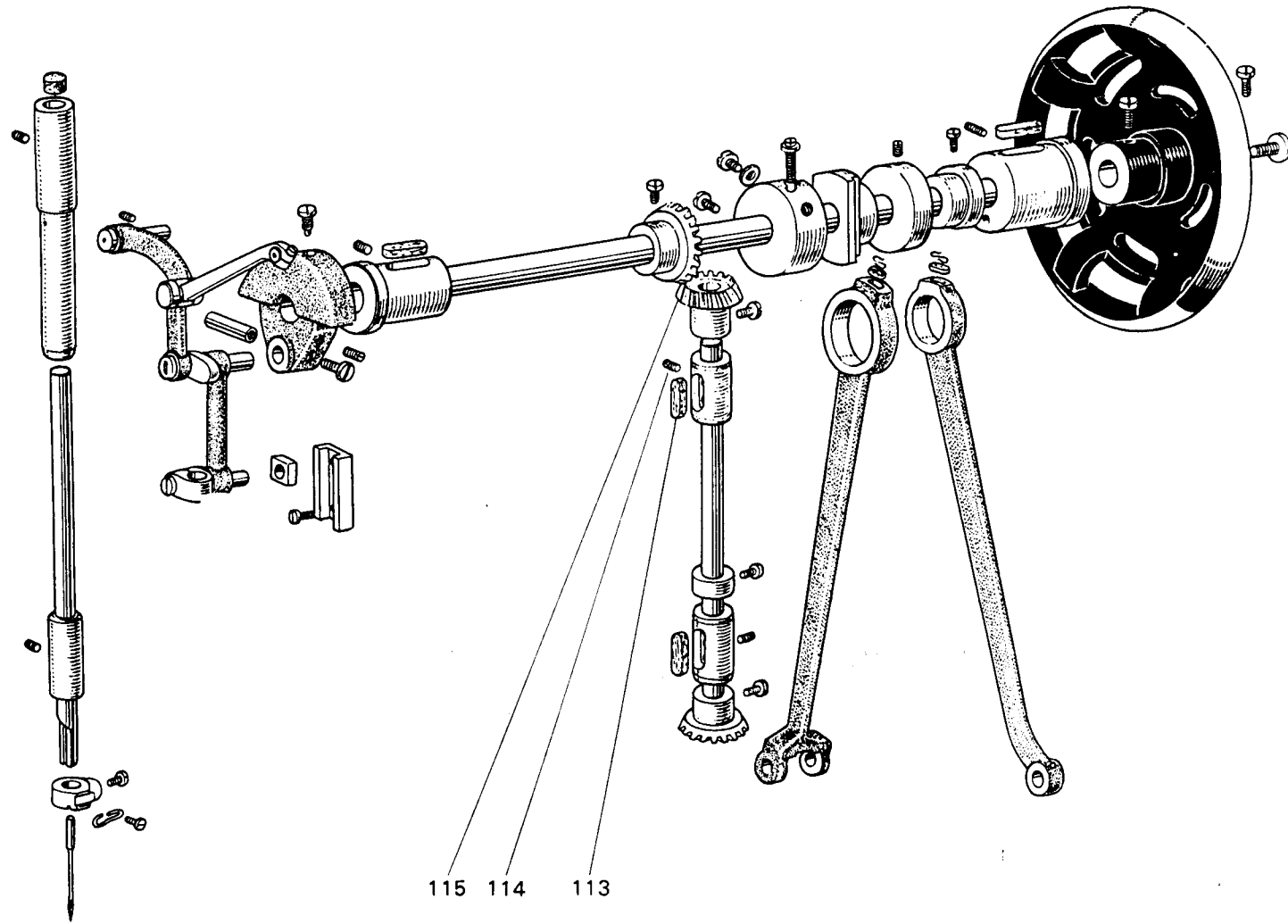
Fig. No.	サービス部品コード Part No.	資材コード Code No.	部 品 名	Name of Part	個 / 台 Amt. req				備 考 Remarks
78	MG 23C0 230	W322765-01	上 軸	Arm shaft					
79	MG 23C0 331	W456598-01	傘 歯 車(上軸)	Bevel gear for arm shaft					
80	M9 1602 002	W502703	平 ネ ジ 1/4(40)×9	Set screw for Fig.79					
905	MG 23E0 490		水平送り調節体(組)	Feed cam assembly					Fig.No.905ニ含ま
81	M9 1107 002	W500092	平 ネ ジ 11/64(40)×5.5	Set screw for Fig.85					"
82	M9 1504 002	B 508963	平 ネ ジ 15/64(28)×10	Set screw for Fig.85					"
83		W465217	座 金	Washer for Fig.82					"
84	M9 1203 004	W500442	水平送り調節ネジ 3/16(28)×24	Thumb screw for feed cam					"
85		W460576-01	水平送り調節体	Feed cam regulator					"
86		W460577-01	水平送りカム	Feed cam					"
87	MG 23C0 352	W459362	カ ラ ー	Collar					
88	M9 1516 001	W500006	頭ナシ止メネジ 15/64(28)×15	Set screw for Fig.87					
89	M9 1504 002	B 508963	平 ネ ジ 15/64(28)×10	Set screw for Fig.91					
90	M9 1513 001	B 509060	頭ナシ止メネジ 15/64(28)×11	Set screw for Fig.93					
91	MG 23C0 461	W459318-01	上下送りカム	Feed lifting cam					
92	MG 23C1 740	W502486	フ ェ ル ト	Felt					
93	MG 23C0 233	W459322-01	上軸メタル(右)	Arm shaft bushing(right)					
94	M9 1802 002	W462896	平 ネ ジ 9/32(28)×16	Set screw for Fig.95					
95	MG 23C0 682	W322766-01	ハ ズ ミ 車	Balance wheel					
96	M9 2202 003	W500246	丸 平 ネ ジ 11/32(28)×17	Set screw for Fig.95					
97	MF 60A0 700	W500836	バ ネ	Spring for Fig.98					
98	MG 23C2 740	W500738-02	フ ェ ル ト	Felt for Fig.101					
99	MF 60A0 700	W500836	バ ネ	Spring for Fig.100					
100	MG 23C2 740	W500738-02	フ ェ ル ト	Felt for Fig.102					
101	MG 23C0 385	W322770-01	クランクロッド(上下)	Feed rock shaft connecting rod(front)					
102	MG 23C0 386	W322767-01	クランクロッド(水平)	Feed rock shaft connecting rod(back)					
103	M9 1602 002	W502703	平 ネ ジ 1/4(40)×9	Screw for Fig.115					
104	MG 23C0 521	W457538-01	豎軸メタル(上)	Feed lifting rock shaft bushing(upper)					
105	MG 23C0 520	W457501-01	豎 軸	Feed lifting rock shaft					
106	M9 1602 002	W502703	平 ネ ジ 1/4(40)×9	Screw for Fig.112					
107	M9 1513 001	B 509060	頭ナシ止メネジ 15/64(28)×11	Screw for Fig.110					
108	M9 1602 002	W502703	平 ネ ジ 1/4(40)×9	Screw for Fig.109					
109	MG 23C0 334	W457503-01	傘 歯 車(豎軸下)	Bevel gear(lower)					
110	MG 23C0 522	W459371-01	豎軸メタル(下)	Feed lifting rock shaft bushing(lower)					
111	MG 23C3 740	W500043-02	フ ェ ル ト	Felt					
112	MG 23C1 352	W502001-02	カ ラ ー	Collar					

# DY-253形 上軸部分 UPPER SHAFT MECHANISM



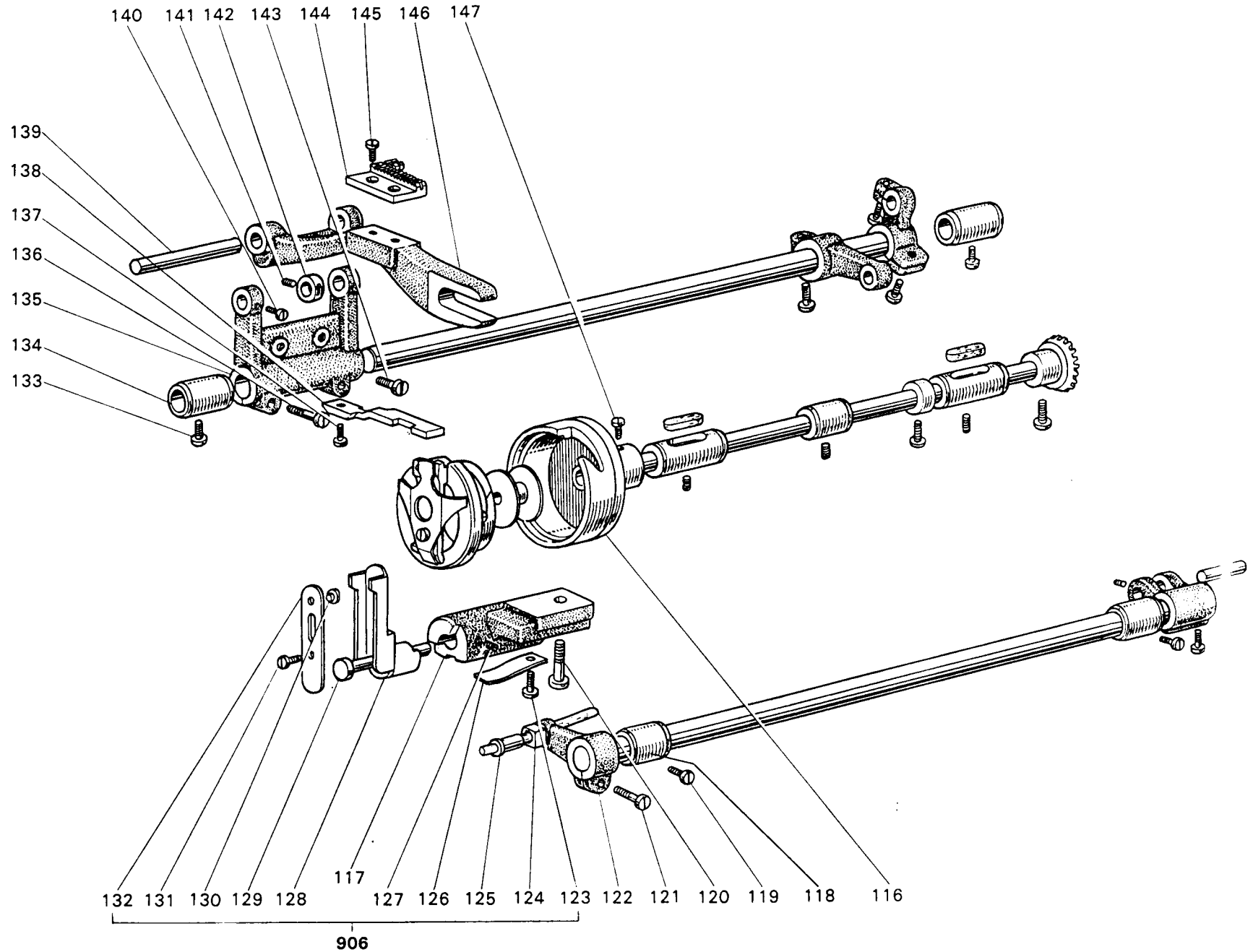


DY-253形 豎軸部分 VERTICAL SHAFT MECHANISM



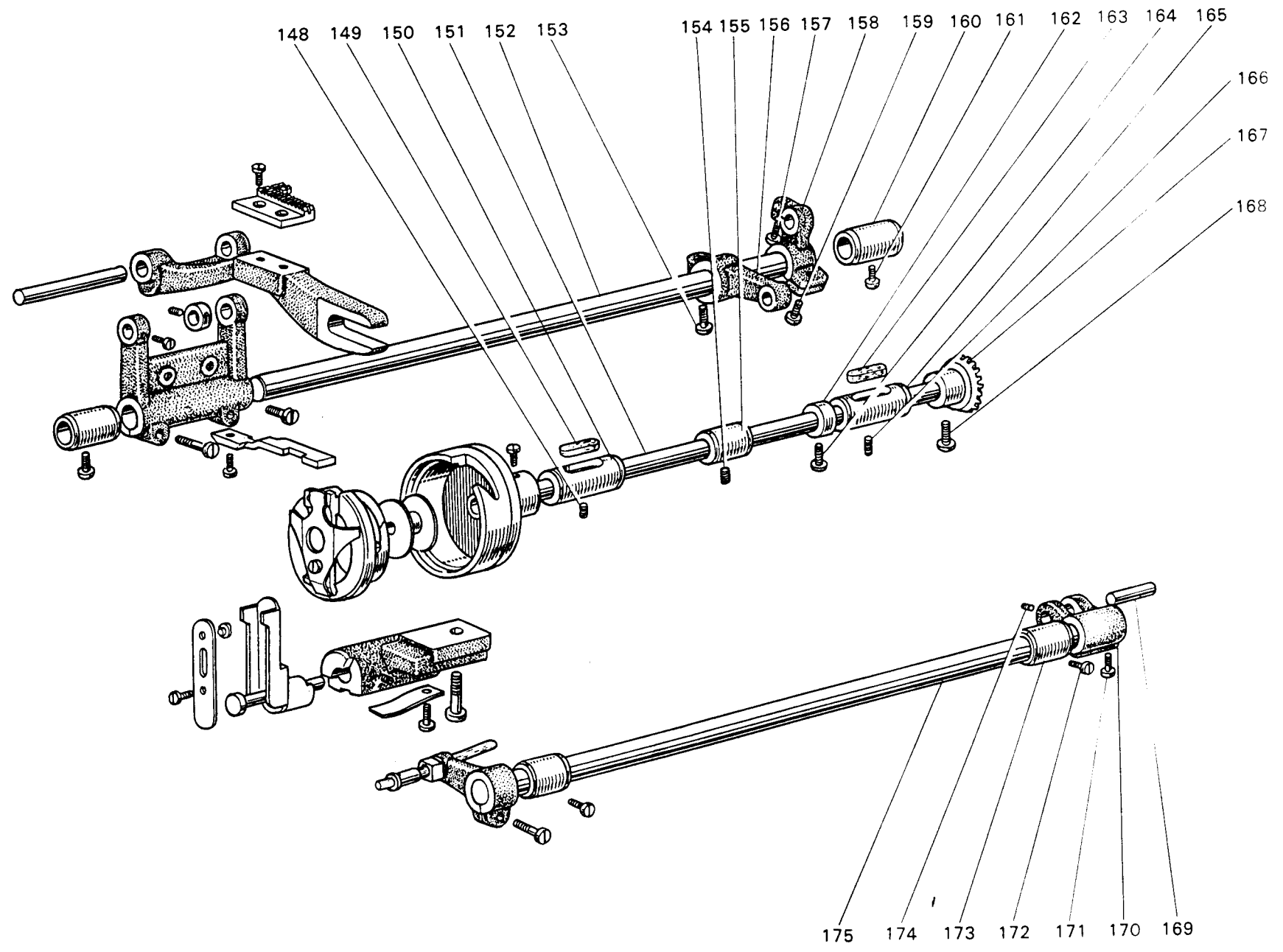


# DY-253形 カマ、送り機構 ROTATING HOOK & FEED MECHANISM





DY-253形 下軸部分 LOWER SHAFT MECHANISM

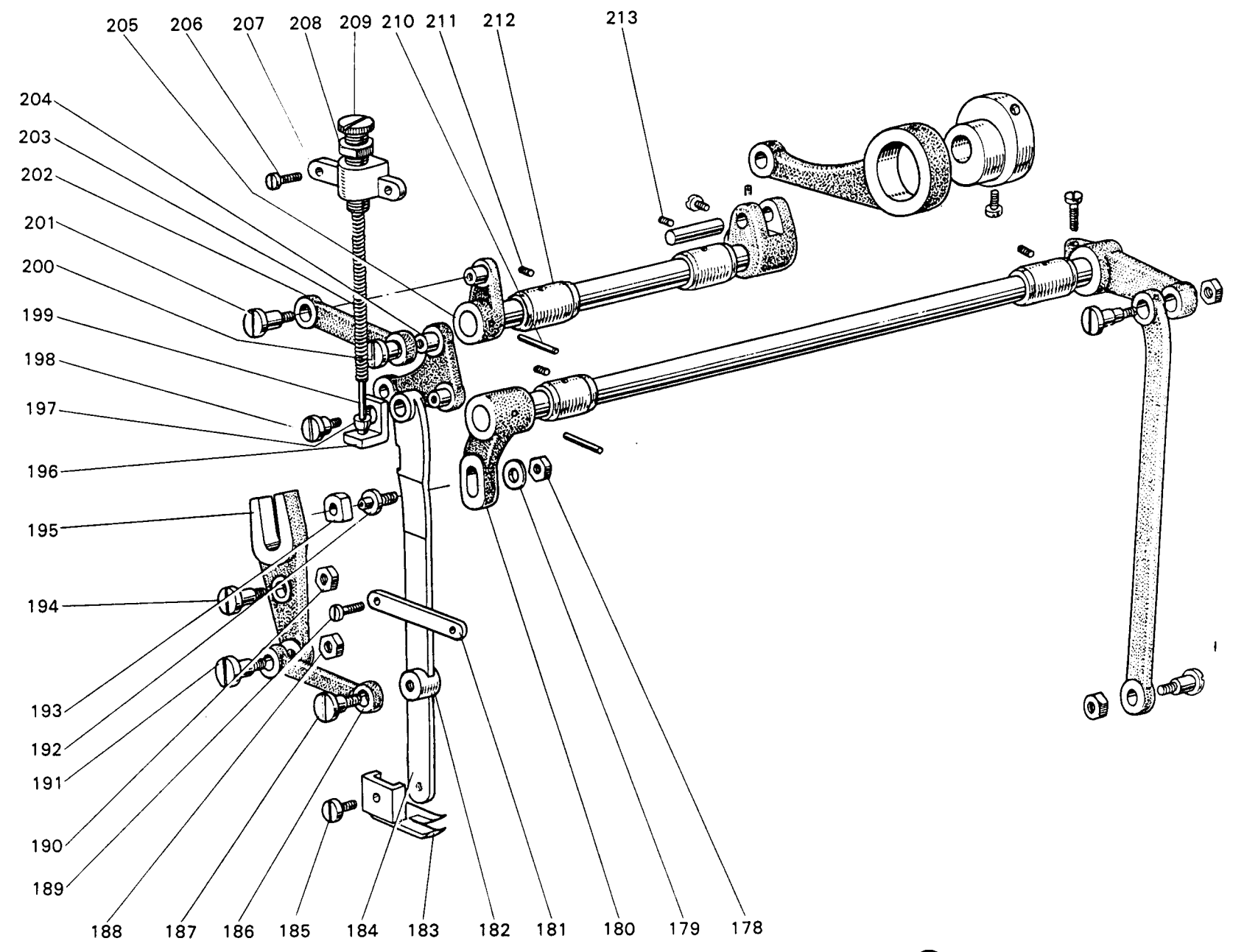




<DY-253形> 上部送り機構 UPPER FEED MECHANISM

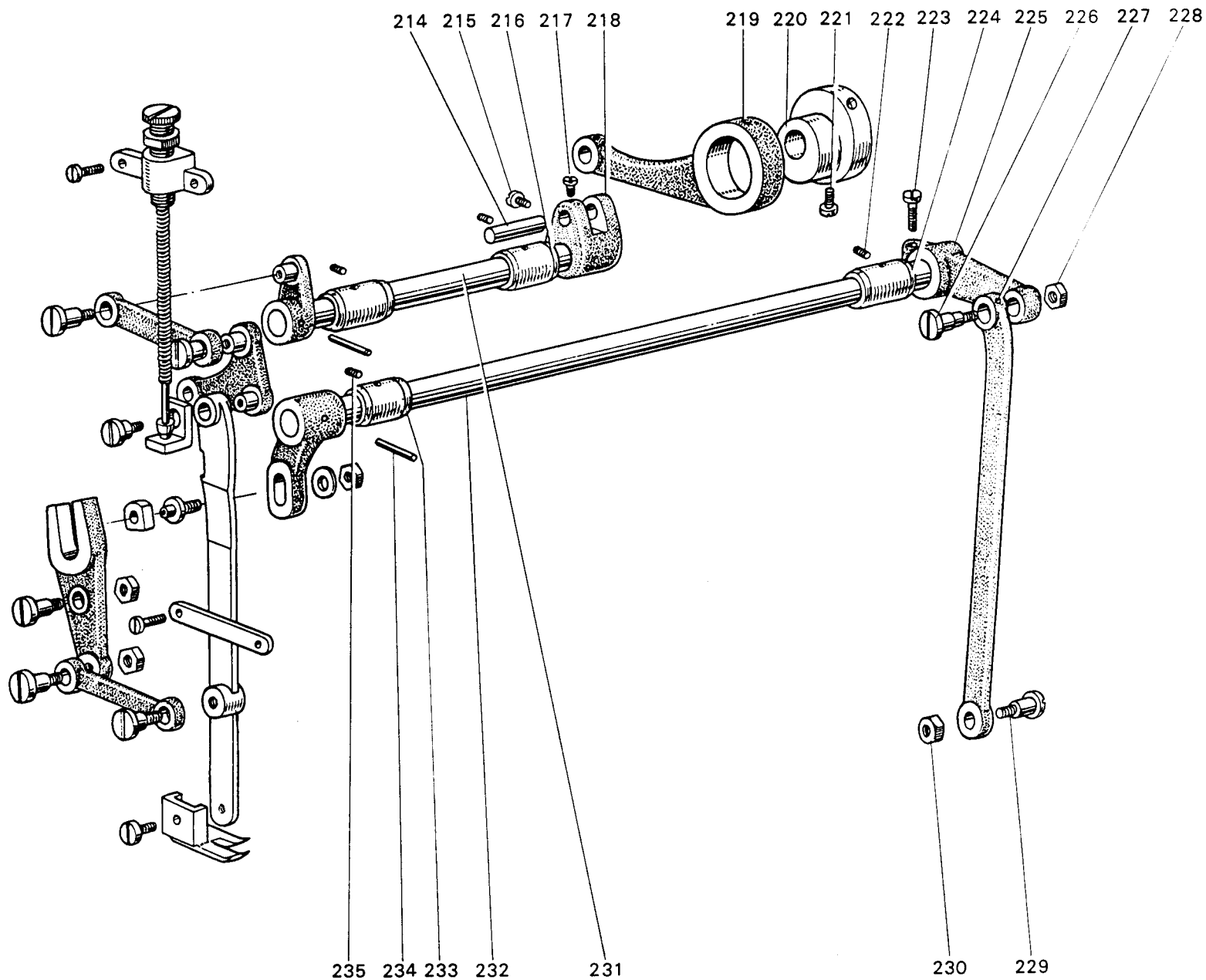
Fig. No.	サービス部品コード Part No.	資材コード Code No.	部 品 名	Name of Part	個 / 台 Amt. req				備 考 Remarks
178	M9 1601 045	W501989	ナ ッ ト 1/4(24)×3.5	Nut for Fig.193					
179	M9 0607 050	W462759	座 金 M6	Washer for Fig.178					
180	MG 23C0 464	W464054	送り腕(上部水平左)	Feed rock shaft crank(left)					
181	MG 23C0 296	W502715	送り足支工案内	Walking foot guide link					
182		W502794	ブ ッ シ ュ	Walking foot guide bushing					
183	MG 23C0 294	W457549	送 り 足	Walking foot					
184	MG 23C0 295	W324527	送 り 足 支 エ	Walking foot guide supporter					
185	M9 1108 002	B 509289	平 ネ ジ 11/64(40)×7	Screw for Fig.183					
186	MG 10B0 910	W457552-01	リ ン ク	Walking foot guide link					
187	M9 1602 015	W501245	段 付 平 ネ ジ 1/4(24)×18	Screw for Fig.186					
188	M9 1601 045	W501989	ナ ッ ト 1/4(24)×3.5	Nut for Fig.191					
189	M9 1110 002	W500294	平 ネ ジ 11/64(40)×8	Screw for Fig.181					
190	M9 1503 045	W501843	ナ ッ ト 15/64(28)×5.5	Nut for Fig.194					
191	M9 1602 015	W501245	段 付 平 ネ ジ 1/4(24)×18	Screw for Fig.186					
192	M9 5005 063	W464052	コ ロ 軸	Feed connecting rod					
193	MG 30B0 411	W443980	コ ロ	Slide block					
194	M9 1507 015	W466842	段 付 平 ネ ジ 15/64(28)×23.5	Screw for Fig.195					
195	MG 23C0 950	W459317-01	レ バ ー	Feed connecting rod					
196	MG 23C0 226	W502714	受 ケ 金	Prop up washer Fig.199					Fig.No.199ニ含ム
197		W502412	案 内 金	Bell crank pin clamp					
198	M9 1213 015	W501569	段 付 平 ネ ジ 3/16(28)×14.5	Bell crank screw					
199	MG 23C0 157	W502712	案 内 棒	Bell crank pin					
200	M9 1210 002	W501247	平 ネ ジ 3/16(28)×10	Screw for Fig.202					
201	M9 1210 002	W501247	平 ネ ジ 3/16(28)×10	Screw for Fig.202					
202	MG 23C0 910	W457526	リ ン ク	Feed lifting rock shaft link					
203	MF 40A1 572	W446379-01	ツル巻キバネ	Bell crank spring					
204	MG 23C0 763	W457527-01	ベルクランク	Bell crank					
205	MG 23C0 462	W457525-01	送り腕(上部上下左)	Upper feed lifting rock shaft crank(left)					
206	M9 1110 002	W500294	平 ネ ジ 11/64(40)×8	Screw for Fig.207					
207	MG 23C0 261	W4575-01	押 エ 調 節 台	Presser regulating bracket					
208	M9 2402 045	B 509118	ナ ッ ト 3/8(28)×5	Nut for Fig.209					
209	M9 2401 035	W457536-01	調 節 ネ ジ 3/8(28)×50	Feed regulating thumb screw					
210	M9 0401 061	W501209	テーパーパービン 4φ×23×1/50	Taper pin for Fig.205					
211	M9 1508 001	B 509088	頭ナシ止メネジ 15/64(28)×8	Screw for Fig.212					
212	MG 23C1 285	W457554-02	送り軸メタル	Upper feed lifting rock shaft bushing(left)					
213	M9 1508 001	B 509088	頭ナシ止メネジ 15/64(28)×8	Screw for Fig.214					

# DY-253形 上部送り機構 UPPER FEED MECHANISM



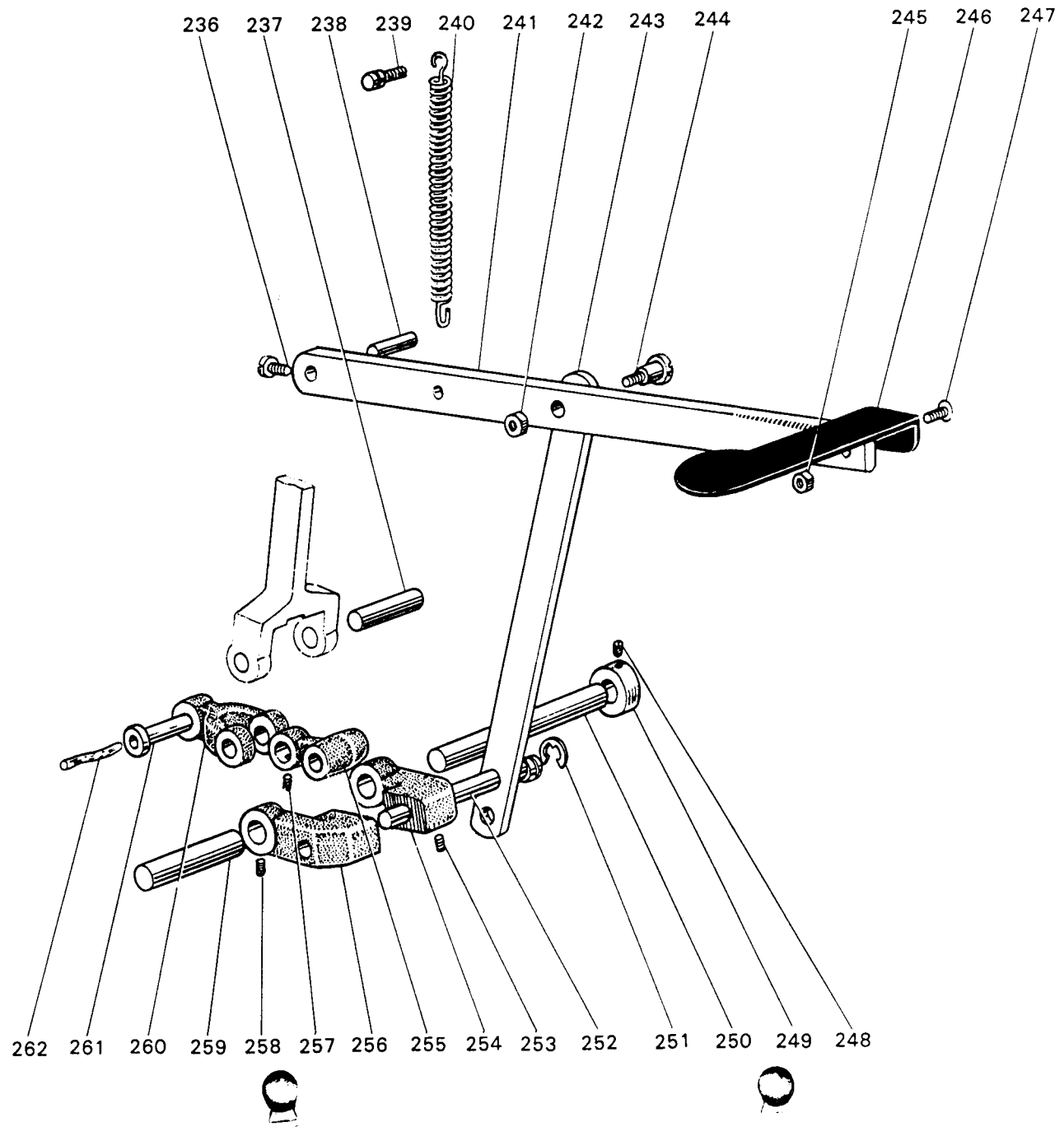


# DY-253形 上部送り機構 UPPER FEED MECHANISM

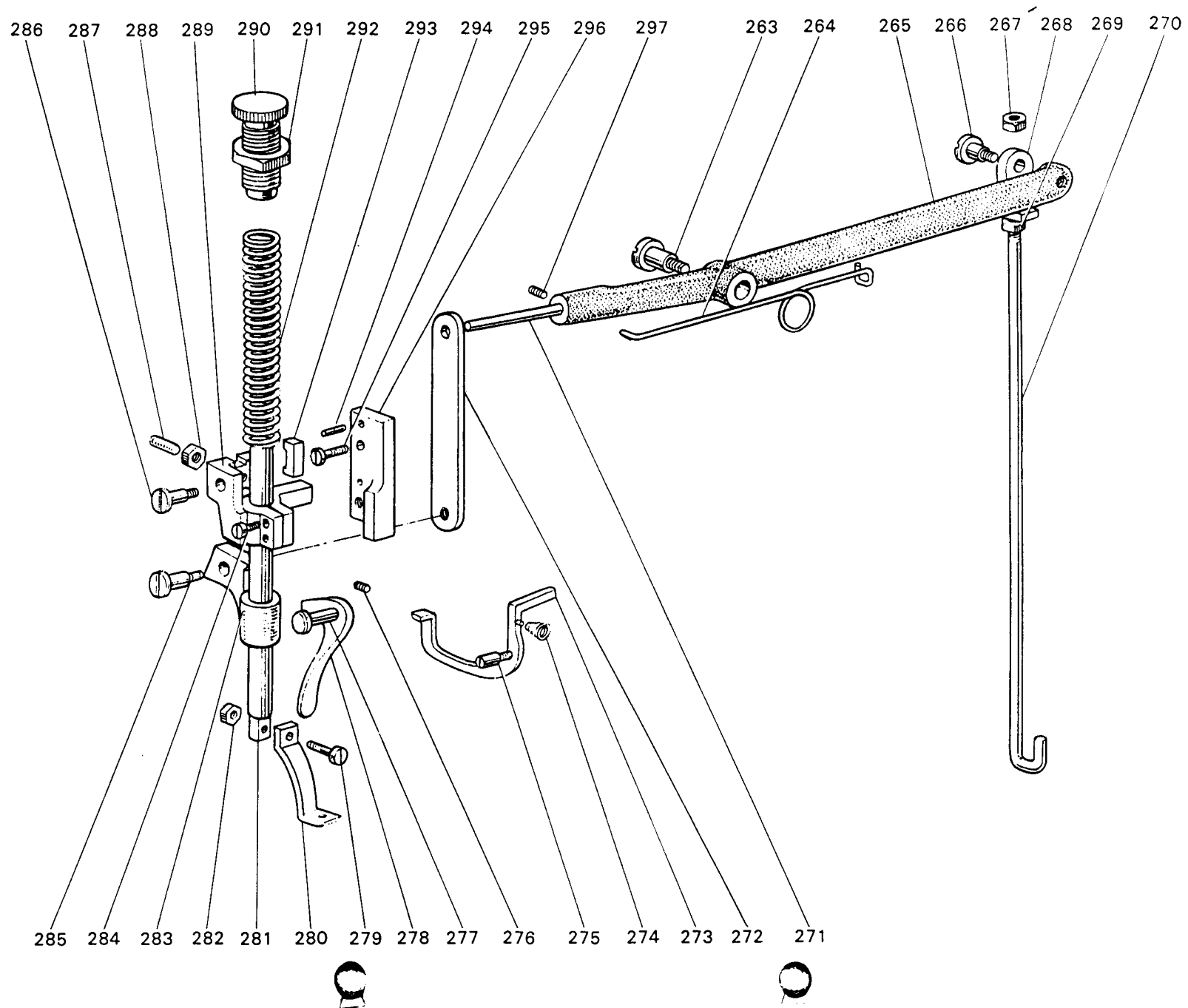




G23-19  
DY-253形 返し縫い機構 REVERSE LEVER MECHAISM



## DY-253形 押え上げ機構 PRESSER FOOT MECHANISM

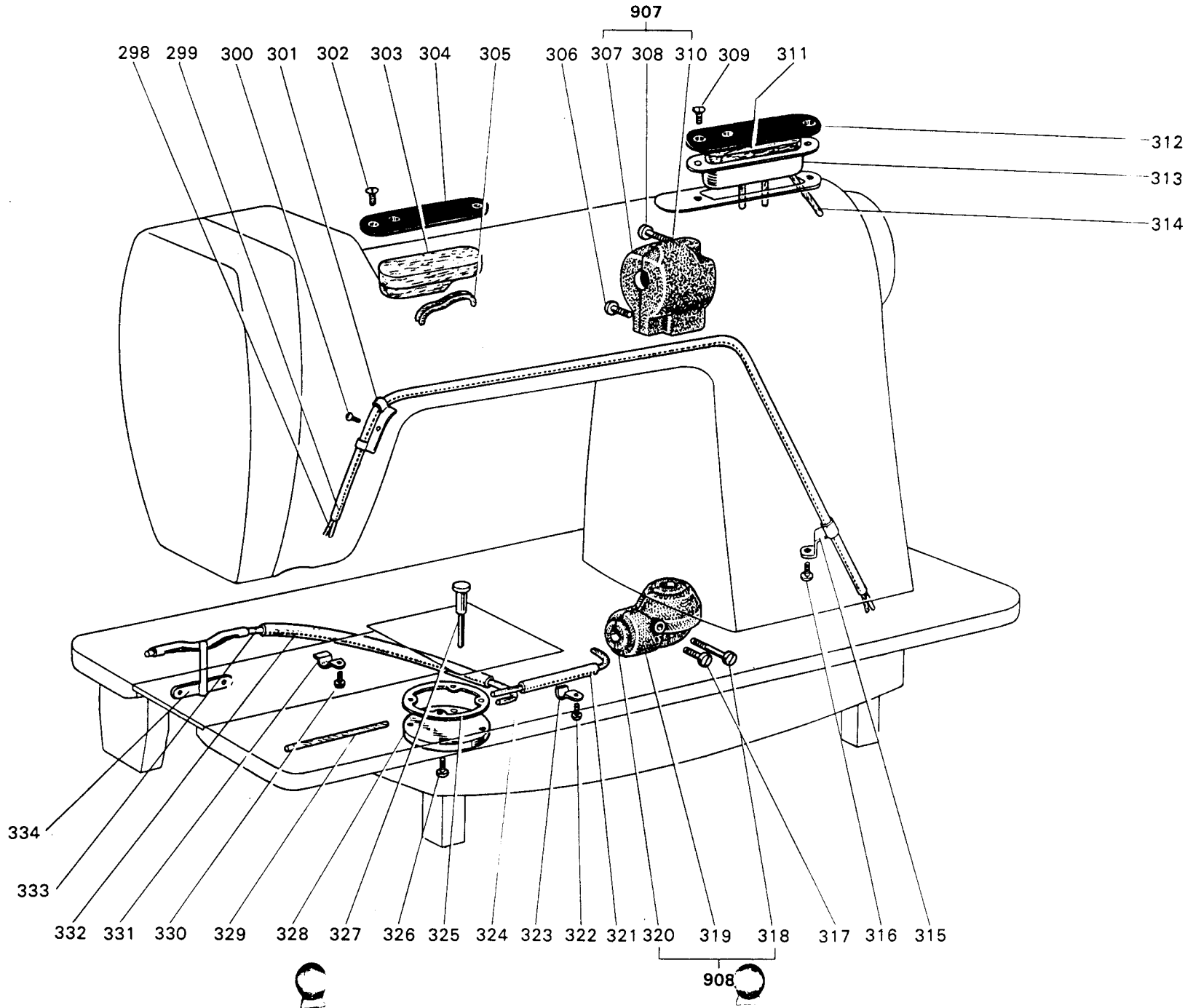


<DY-253形> 押え上げ機構 PRESSER FOOT MECHANISM

Fig. No.	サービス部品コード Part No.	資材コード Code No.	部 品 名	Name of Part	個 / 台 Amt. req					備 考 Remarks
263	M9 1551 016	B 503843	段付丸平ネジ 15/64(24)×30	Screw for Fig.265						
264	MG 23C0 729	W459375-01	ヒネリバネ	Spring for Fig.265						
265		W322771-01	ヒキ上げテコ	Knee lifter lifting lever link						
266	M9 1505 016	B 509176-02	段付丸平ネジ 15/64(28)×10	Screw for Fig.269						
267	M9 1251 045	B 509177-02	ナ ッ ト 3/16(32)×3	Nut for Fig.266						
268	MG 23C0 591	W461007-01	テコ接手	Knee lifter rock shaft						
269	M9 1251 045	B 509177-02	ナ ッ ト 3/16(32)×3	Nut for Fig.270						
270	MG 23C0 593	W457521-01	テコ引キ棒	Lifting lever connecting rod						
271	M9 0605 060	W461006-01	ヒキ上げピン 6φ×60	Knee lifter lever pin						
272	MG 23C0 720	W502926	ヒキ上げ板	Knee lifting lever plate						
273	MG 23C0 220	W456595-01	上糸ユルメ	Thread tension releasing guide						
274	MF 10A2 245	B 409092-01	円錐バネ	Spring for Fig.273						
275	M9 0903 033	W459391	ピンネジ 9/64(40)×12	Screw for Fig.273						
276	M9 1508 001	B 509088	頭ナシ止メネジ 15/64(28)×8	Set screw for Fig.278						
277	M9 0704 063	B 503977-02	押え上げピン 7φ×19	Presser bar lifter pin						
278	MG 23C0 252	W457532-01	押え上げ	Presser bar lifter						
279	M9 1112 002	W501889	平ネジ 11/64(40)×12	Screw for Fig.280						
280	MG 23C0 256	W457548-01	押え足	Presser foot						
281	MG 23C0 262	W457528-01	押え棒	Presser bar						
282	M9 1106 045	W500698	ナ ッ ト 11/64(40)×3	Nut for Fig.279						
283	MG 23C0 475	W457531-01	スベリ上げ	Presser bar lifter bracket						
284	M9 1203 002	B 509178	平ネジ 3/16(28)×15	Screw for Fig.289						
285	M9 1251 015	B 509180	段付平ネジ 3/16(32)×6	Screw for Fig.283						
286	M9 1210 002	W501247	平ネジ 3/16(28)×10	Screw for Fig.289						
287	M9 1111 001	B 503852	頭ナシ止メネジ 11/64(40)×10	Screw for Fig.289						
288	M9 1103 045	W501528	ナ ッ ト 11/64(40)×3	Nut for Fig.287						
289	MG 23C0 265	W457529-01	押え棒ダキ	Presser bar holder						
290	M9 4001 035	W457540-01	押え調節ネジ 5/8(28)×49	Presser regulating thumb screw						
291	M9 4001 045	W461008-01	ナ ッ ト 5/8(28)×6	Nut for Fig.290						
292	MG 23C0 259	W457541-01	押えバネ	Presser spring						
293	MG 23C0 751	W502726	摺動子	Presser bar slide						
294	M9 0304 060	W501874	ピン 3φ×12	Pin for Fig.296						
295	M9 1110 002	W500294	平ネジ 11/16(40)×8	Screw for Fig.296						
296	MG 23C0 263	W457533-01	押え棒ダキ案内	Presser bar holder guide						
297	M9 1508 001	B 509088	頭ナシ止メネジ 15/64(28)×7	Screw for Fig.265						



# DY-253形 給油機構 OIL LUBRICATION MECHANISM

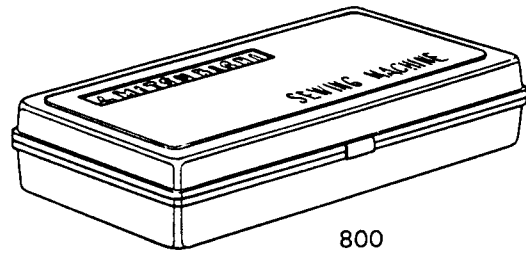


<DY-253形> 給油機構 OIL LUBRICATION MECHANISM

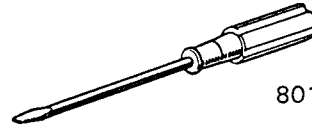
Fig. No.	サービス部品コード Part No.	資材コード Code No.	部 品 名	Name of Part	個 / 台 Amt. req					備 考 Remarks
298		W444134	毛 糸	Oil wick						
299	MF 10A0 731	W446232	ビニールパイプ	Oil pipe						
300	M9 1110 002	W500294	平 ネ ジ 11/64(40)×8	Screw for Fig.301						
301	MG 23C0 689	W461024	パイプホルダ	pipe holder						
302	M9 0906 011	B 509269	丸 皿 ネ ジ 9/64(40)×7	Screw for Fig.304						
303	MF 60A4 740	W500905	フ ェ ル ト	Oil felt						
304	MG 23C0 742	W445619	フ タ	Oil reservoir cover						
305	MF 10E2 148	W464039	油 ヒ モ 2.5φ×100	Oil wick						
306	M9 1852 002	W501146	平 ネ ジ 9/32(20)×16	Screw for Fig.307						Fig.No.907ニ含ム
907	MG 23E0 711		歯 車 箱 上(組)	Arm shaft bevel gear box complete(upper)						
307		W456599	歯 車 箱(上左)	Arm shaft bevel gear box(left)						Fig.No907ニ含ム
308	M9 1503 002	B 504000	平 ネ ジ 15/64(28)×5	Screw for Fig.307						
309	M9 0906 011	B 509269	丸 皿 ネ ジ 9/64(40)×7	Screw for Fig.312						
310		W457500	歯 車 箱(上右)	Arm shaft bevel gear box(right)						Fig.No.907ニ含ム
311	MF 60A4 740	W500905	フ ェ ル ト	Oil felt						
312	MG 23C0 742	W445619	フ タ	Oil reservoir cover						
313	MG 23C0 139	W447200-2	油 タ ン ク	Oil reservoir						
314	MF 10E2 148	W464039	油 ヒ モ 2.5φ×100	Oil wick						
315	MF 60A1 689	W444233	パイプホルダー	Oil pipe holder						
316	M9 1110 002	W500294	平 ネ ジ 11/64(40)×8	Screw for Fig.315						
908	MG 23E0 712		歯 車 箱 下(組)	Hook shaft bevel gear box complete(lower)						
317	M9 1852 002	W501146	平 ネ ジ 9/32(20)×16	Set screw for Fig.319						Fig.No.908ニ含ム
318	M9 1503 002	B 504000	平 ネ ジ 15/64(28)×5	Set screw for Fig.319						
319		W457505	歯 車 箱(下右)	Hook shaft bevel gear box(right)						Fig.No.908ニ含ム
320		W457504	歯 車 箱(下左)	Hook shaft bevel gear box(left)						"
321	MF 10A0 731	W446232	ビニールパイプ	Oil pipe						
322	M9 1110 002	W500294	平 ネ ジ 11/64(40)×8	Set screw for Fig.323						
323	MF 10A0 689	W444230	パイプホルダー	Oil pipe holder						
324	MF 10E2 148	W444138	油 ヒ モ 2.5φ×240	Oil wick						
325	MN 10A1 691	W444122-1	パ ッ キ ン	"O"ring						
326	M9 1118 002	B 509061	平 ネ ジ 11/64(40)×10	Set screw for Fig.327						
327	MG 23C0 250	W502927	オイルゲージ	Oil gauge						
328	MN 10A3 742	W444237-1	フ タ	Cover						
329	MF 10E2 148	W444138	油 ヒ モ 2.5φ×240	Oil wick						
330	M9 1110 002	W500294	平 ネ ジ 11/64(40)×8	Set screw for Fig.331						
331	MF 10A0 689	W444230	パイプホルダー	Oil pipe holder						
332	MF 10A0 731	W446232	ビニールパイプ	Oil pipe						
333	MF 10A0 148	W444138	油 ヒ モ 2.φ×240	Oil wick						
334	MG 23C0 147	W461023	油 ヒ モ 支 エ	Oil pipe holder						



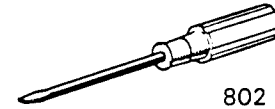
DY-253形 付属品(付属品箱) ACCESSORIES BOX



800



801



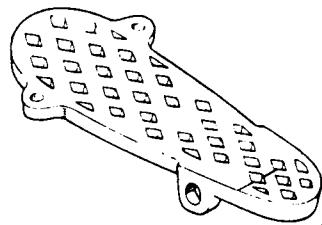
802



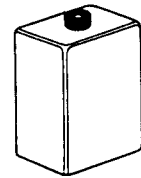
803



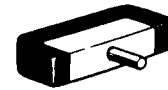
804



823



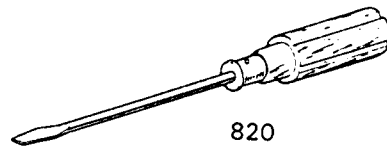
805



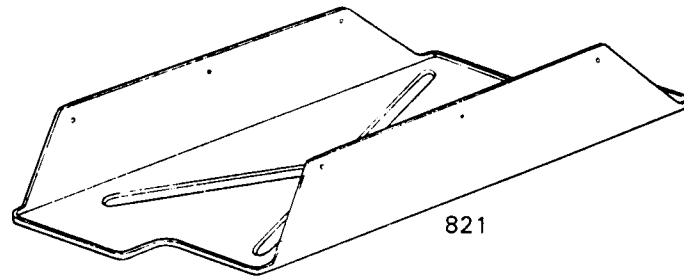
806



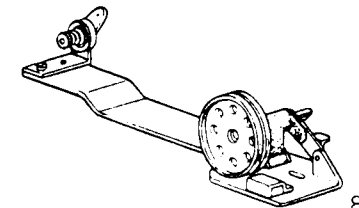
807



820



821



822

