

# MITSUBISHI

## 三菱工業用ミシン制御部品カタログ

### Industrial Sewing Machine Control Unit Parts List

#### Model PLK-B

目次	INDEX	Page
[A] 制御盤の主要部品 / CEキット	Main parts on Control Unit / CE kit	1
[B] 制御盤付属品 / 押しボタンスイッチ組立	Control Unit accessory / Power Switch assembly	3
[C] 電源ユニットの主要部品	Main parts on Power Unit	5
[D] ノイズフィルターユニット PLK-B-NU-20 部分 の主要部品と付属品	Main parts of Noise Filter Unit PLK-B-NU-20 and accessory	7
[E] 入力パネル PLK-B-PAL 部分の主要部品	Main parts of Teaching panel PLK-B-PAL	9
索引	Index	11

[A] 制御盤の主要部品 & CEキット  
MAIN PARTS ON CONTROL UNIT & CE-KIT

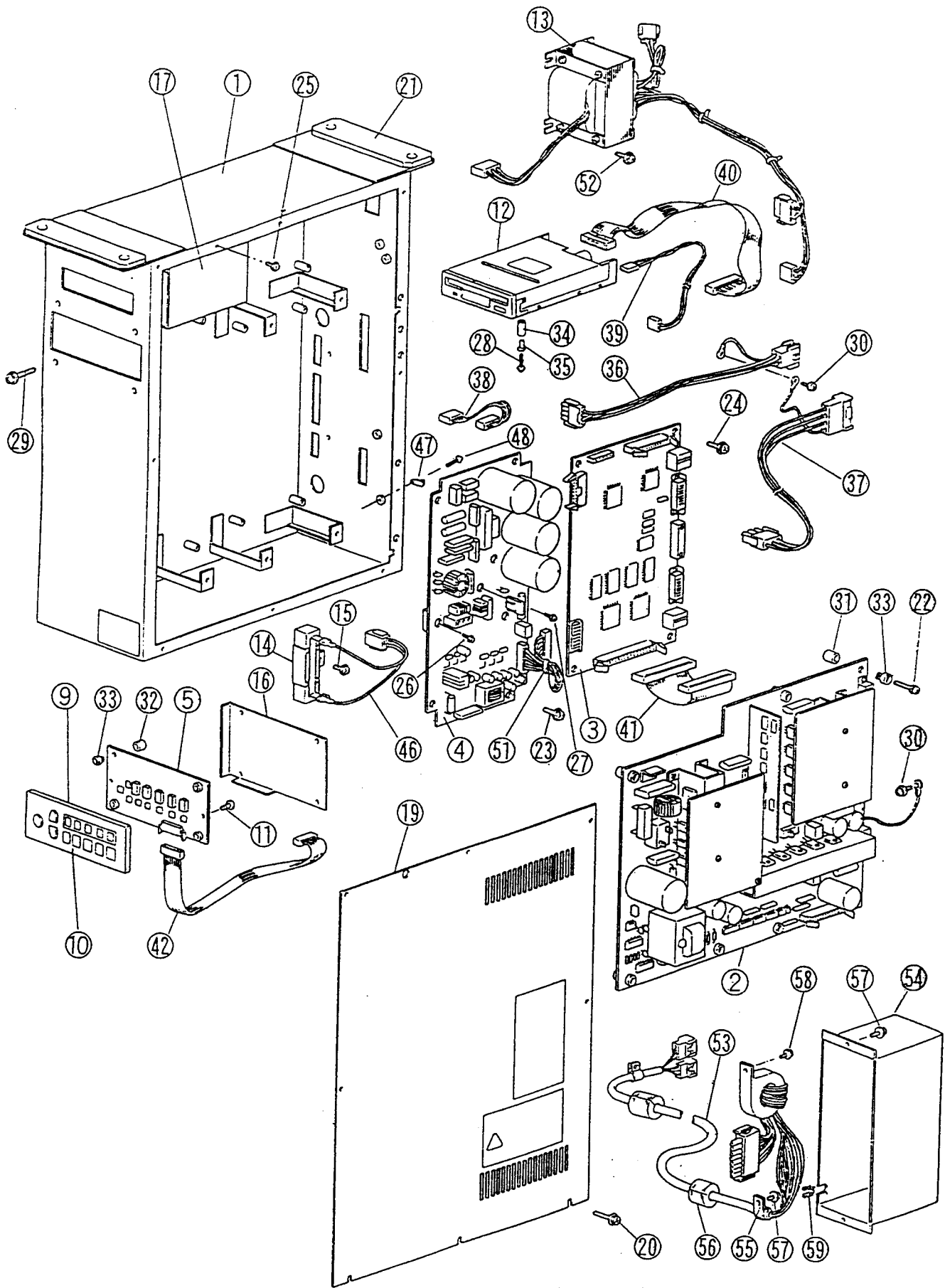


Fig. No.	変更 No.	部品コード Parts. No.	部品名	Description	使用個数 Amt. Reg.	PLK-B
A001		K14M73840001	箱組立	Box	1	-
A002		M800B1PMD	プリント基板(PLK-B1-PMD)	P. C. B. [PLK-B1-PMD]	1	-
A003		M800B1CPU	プリント基板(PLK-B1-CPU)	P. C. B. [PLK-B1-CPU]	1	-
A004		K14M71908211	プリント基板(XC-B2-1B-2005)	P. C. B. [XC-B2-1B-2005]	1	-
A005		M800B1DISP	プリント基板(PLK-B1-DISP)	P. C. B. [PLK-B-DISP]	1	-
A009		K14M71730101	設定パネル	Setting Panel	1	-
A010		K14M73892401	シート	Sheet	1	-
A011		K14S90751206	T・T 押ネジ	T-T-P-Screw M3X6	2	-
A012		M820A1FDD	フロピディスクドライブ	F. D. D.	1	-
A013		K14M31210004	トランス組立	Transformer (200-240V)	1	-
A014		K14M030A101K	回生抵抗	Resistor (200-240V)	1	-
A015		K14S90203408	SW-PW付 押ネジ	P-Screw with SW&PW M4X0.7X8	1	-
A016		K14M73850201	取付板(DISP基板)	Guide	1	-
A017		K14M73850301	取付板(FDD用)	Guide	1	-
A019		K14M73846001	カバー	Cover	1	-
A020		K14S90203410	SW-PW付 押ネジ	P-Screw with SW&PW M4X0.7X10	8	-
A021		K14M73848101	ゴム	Rubber	2	-
A022		K14S90203420	SW-PW付 押ネジ	P-Screw with SW&PW M4X0.7X20	7	-
A023		K14S90203408	SW-PW付 押ネジ	P-Screw with SW&PW M4X0.7X8	4	-
A024		K14S90203408	SW-PW付 押ネジ	P-Screw with SW&PW M4X0.7X8	4	-
A025		K14S90203408	SW-PW付 押ネジ	P-Screw with SW&PW M4X0.7X8	3	-
A026		K14S90203412	SW-PW付 押ネジ	P-Screw with SW&PW M4X0.7X12	2	-
A027		K14S90203212	SW-PW付 押ネジ	P-Screw with SW&PW M3X0.5X12	2	-
A028		K14S90203218	SW-PW付 押ネジ	P-Screw with SW&PW M3X0.5X18	4	-
A029		K14S90203425	SW-PW付 押ネジ	P-Screw with SW&PW M4X0.7X25	4	-
A030		K14S90201408	SW付 押ネジ	P-Screw with SW M4X0.7X8	3	-
A031		K14M94508600	カラー(PMD基板)	Collar [NA-410]	7	-
A032		K14S96087106	カラー(DISP基板)	Collar [NA-405]	4	-
A033		K14S96087112	ブッシュ(PMD, DISP基板)	Bushing [NB-400]	11	-
A034		K14M82300102	カラー(FDD用)	Collar	4	-
A035		K14M96047700	ブッシュ(FDD用)	Bushing [TB-300]	4	-
A036		K14M71926231	接続電線([XC-B]⇔[押しスイッチ])	Cord([XC-B]⇔[SW])	1	-
A037		K14M73826030	接続電線([XC-B]⇔[モータ])	Cord([XC-B]⇔[Motor])	1	-
A038		K14M73826130	接続電線([XC-B]⇔[PMD])	Cord([XC-B]⇔[PMD])	1	-
A039		K14M73826230	接続電線([PMD]⇔[FDD])	Cord([PMD]⇔[FDD])	1	-
A040		K14M73826331	接続電線([CPU]⇔[FDD])	Cord([CPU]⇔[FDD])	1	-
A041		K14M73826430	接続電線([CPU]⇔[PMD])	Cord([CPU]⇔[PMD])	1	-
A042		K14M73826530	接続電線([CPU]⇔[DISP])	Cord([CPU]⇔[DISP])	1	-
A046		K14M71926330	接続電線([XC-B]⇔[回生抵抗])	Cord([XC-B]⇔[Resistor])	1	-
A047		K14S94575207	ナイロンクリップ	Nylon Clip [HP-7N]	2	-
A048		K14S90203410	SW-PW付 押ネジ	P-Screw with SW&PW M4X0.7X10	2	-
A051		K14M94505000	インシュロックタイ	Band [T18R]	6	-
A052		K14S90203410	SW-PW付 押ネジ	P-Screw with SW&PW M4X0.7X10	4	-
A053		K14M73827930	接続電線([PMD]⇔[PM])	Cord([PMD]⇔[PM])	1	-
A054		K14M73842001	カバー	Cover	1	-
A055		K14M94500044	ナイロンクリップ	Nylon Clip	1	-
A056		K14M09044601	フェライトコア	Core [ZCAT3035-1330]	7	-
A057		K14S90201408	SW付 押ネジ	P-Screw with SW M4X0.7X8	4	-
A058		K14S90203410	SW-PW付 押ネジ	P-Screw with SW&PW M4X0.7X10	1	-
A059		K14S93505799	自在ブッシュ	Bushing [KG-012]	1	-

注・[A053]～[A059]は、CEキット部品です。

[B] 制御盤付属品 & 押しボタンスイッチ組立  
CONTROL UNIT ACCESSORY & POWER SWITCH ASSEMBLY

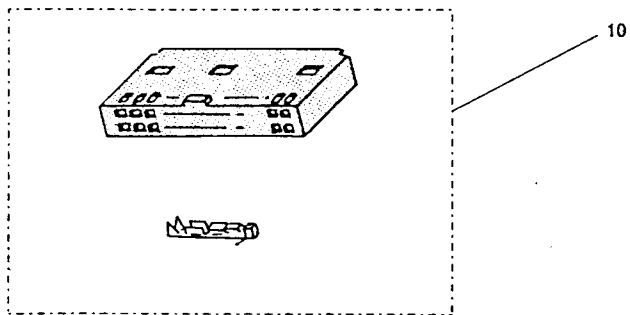
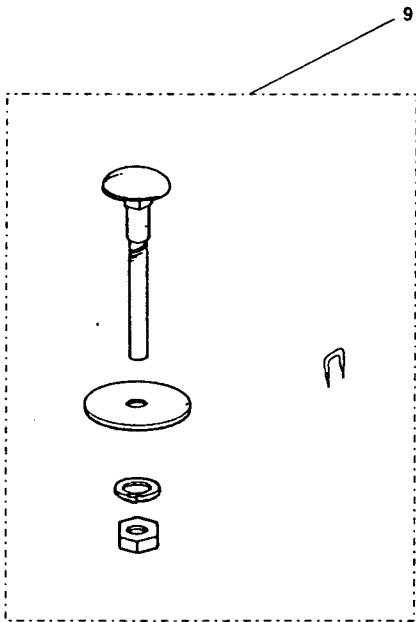
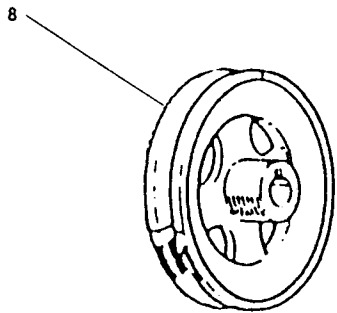
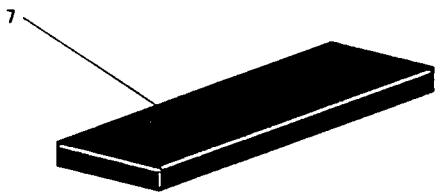
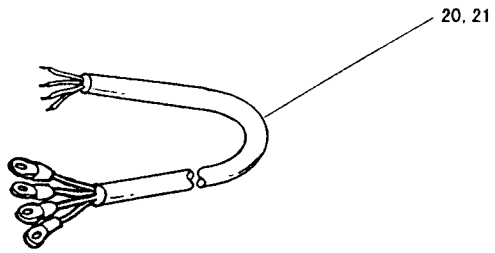
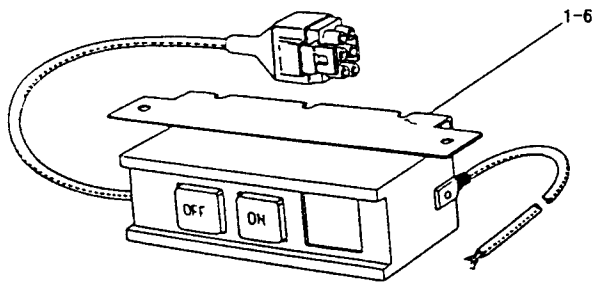


Fig. 変更 部品コード  
No. Mod. Parts. No.

部 品 名

Description

使用個数  
Amt. Reg.

PLK-B

B001	K14M47932201	押釦スイッチ組立(国内, キャップ付).....SW. (Japan, Cap. 3φ AC200V).....	1	-	-
B002	K14M47932202	押釦スイッチ組立(ストレンリリーフ付).....SW. (Strain relief, 3φ, AC200-240V)...	1	-	-
B003	K14M47932203	押釦スイッチ組立(ストレンリリーフ付).....SW. (Strain relief, 3φ, AC380-415V)...	1	-	-
B004	K14M47932204	押釦スイッチ組立(国内, 2Pﾌﾟﾗｸﾞ付)....SW. (Japan, 2P, 1φ AC100V).....	1	-	-
B005	K14M47932205	押釦スイッチ組立(ストレンリリーフ付).....SW. (Strain relief, 1φ, AC100-120V)...	1	-	-
B006	K14M47932206	押釦スイッチ組立(ストレンリリーフ付).....SW. (Strain relief, 1φ, AC200-240V)...	1	-	-
B007	K14M73848301	ゴムパッキン.....	Rubber.....	1	-
B008	K14M30140001	ﾌﾟｰﾘ.....	Pulley [T-65].....	1	-
B009	K14M09023113	付属品(ボルト関連).....	Accessory (Bolt).....	1	-
B010	K14M09044203	付属品(コネクタ関連).....	Accessory (Connector).....	1	-
B020	K14M09032387	電源コード(ヨーロッパ).....	Power Code (Eur.) (3φ, AC380-415V)....	1	-
B021	K14M09036806	電源コード(ヨーロッパ).....	Power Code (Eur.) (1φ, AC200-240V)....	1	-

[C] 電源ユニットの主要部品  
MAIN PARTS ON POWER UNIT

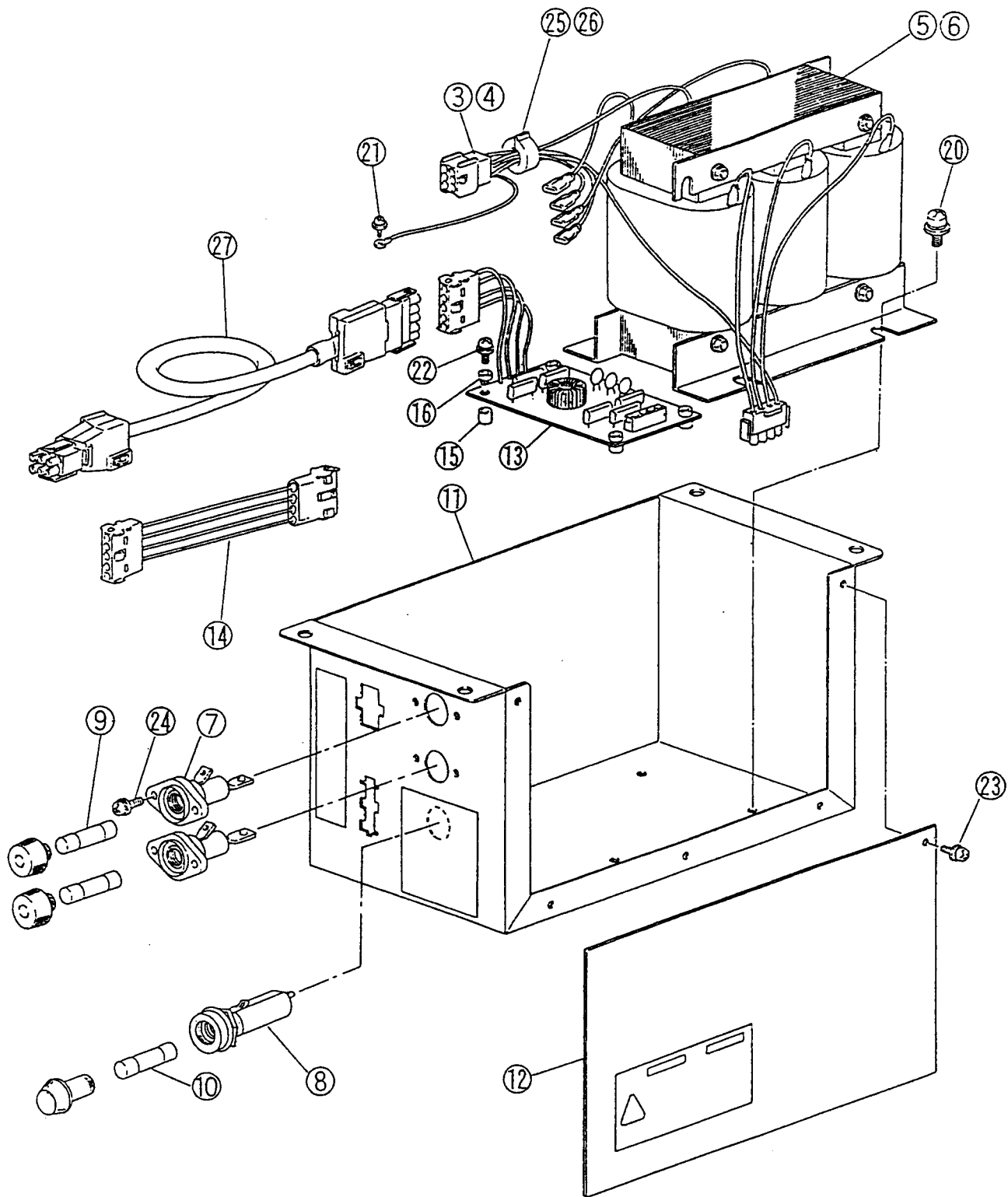


Fig. 変更 部品コード  
No. Mod. Parts. No.

部品名

Description

使用個数  
Amt. Reg.

B-PUC-B  
B-PUC-B  
B-PUC-A

Fig. No.	Mod.	Parts. No.	部品名	Description	B-PUC-B	B-PUC-B	B-PUC-A
C003		K14M73826730	接続電線組立	Cord (3φ, 380-415V)	1	1	-
C004		K14M73826830	接続電線組立	Cord (1φ, 100-120V)	-	-	1
C005		K14M73804130	トランス組立	Transformer (3φ, 380-415V)	1	1	-
C006		K14M73804330	トランス組立	Transformer (1φ, 100-120V)	-	-	1
C007		K14M46000003	ヒューズホルダ - 30A	Fuse holder [HPF 30A 600V]	2	2	-
C008		K14S46002565	ヒューズホルダ - 5A	Fuse holder [S-N2054]	-	-	1
C009		K14M46000002	ヒューズ 5A	Fuse [KTK-5 5A]	2	2	-
C010		K14M46018000	ヒューズ 20A	Fuse [FGBO 250V-20A]	-	-	1
C011		K14M73840101	箱	Box [SPHC 1.6T]	1	1	1
C012		K14M73846101	側面カバー	Cover [SPHC 1.6T]	1	1	1
C013		M800B1FIL	プリント基板 (PLK-B1-FIL)	P. C. B. [PLK-B1-FIL]	1	-	-
C014		K14M73826930	接続電線組立	Cord (1φ, 100V/3φ, 380V)	-	1	1
C015		K14M96000200	ワタチカラー (PLK-B1-FIL基板用)	Collar [NA-407]	4	-	-
C016		K14S95900112	ワタチブッシュ	Bushing [NB-400]	4	-	-
C020		K14S90203814	SW-PW付 六角ネジ	P-Screw with SW&PW M8X0.7X14	4	4	4
C021		K14S90201408	SW付 六角ネジ	P-Screw with SW M4X0.7X8	1	1	1
C022		K14S90203416	SW-PW付 六角ネジ	P-Screw with SW&PW M4X0.7X16	4	-	-
C023		K14S90203410	SW-PW付 六角ネジ	P-Screw with SW&PW M4X0.7X10	5	5	5
C024		K14S90203410	SW-PW付 六角ネジ	P-Screw with SW&PW M4X0.7X10	4	4	-
C025		K14M19400002	フェライトコア	Core [TFC-25-15-12]	1	-	-
C026		K14M94505000	インシュロックタイ	Band [T18R]	1	-	-
C027		K14M73827030	接続電線組立	Cord	1	1	1

[D] ノイズフィルターユニット [PLK-B-NU-20] 部分の主要部品と付属品  
MAIN PARTS OF NOISE FILTER UNIT [PLK-B-NU-20]

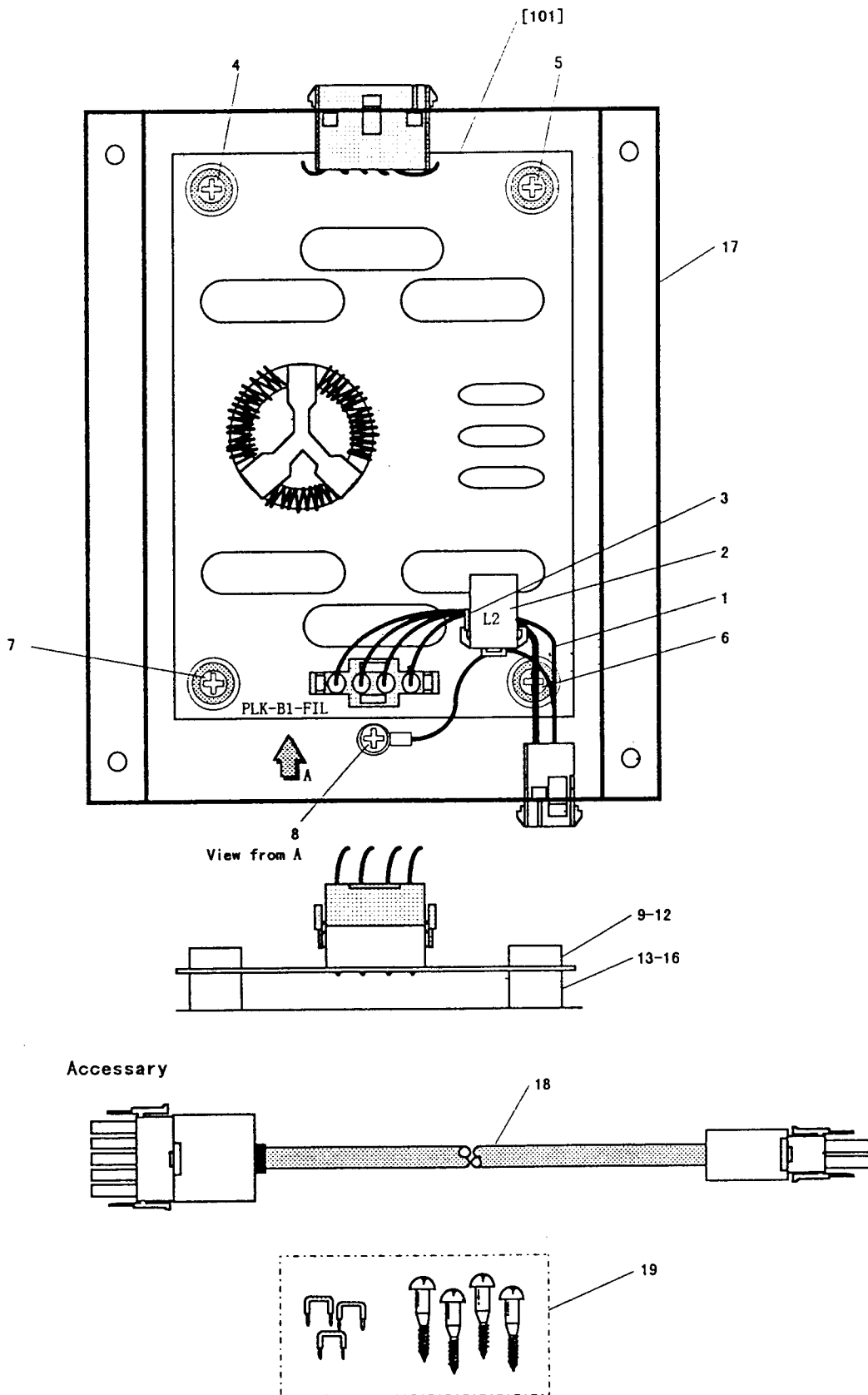




Fig. 変更 部品コード  
No. Mod. Parts.No.

部品名

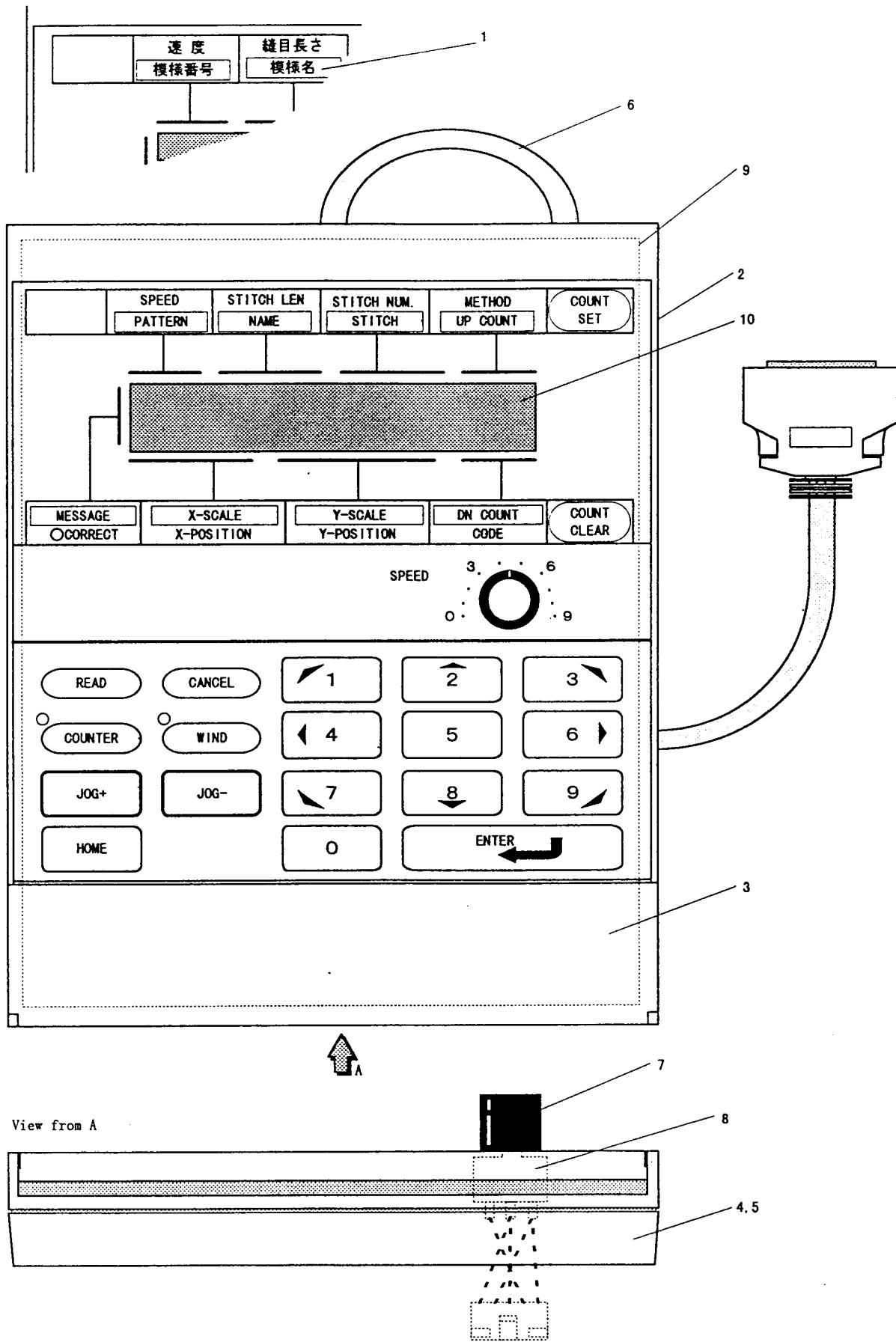
Description

使用個数  
Amt. Reg.

PLK-B

D001	K14M73827130	接続電線組立	Cord	1	-	-
D002	K14M19400002	フェライトコア(L2)	Core[TFC-25-15-12]	1	-	-
D003	K14M94505000	インシュロックタイ	Band[T18R]	1	-	-
D004	K14S90203416	SW-PW付 Pナメネジ	P-Screw with SW&PW M4X0.7X16	1	-	-
D005	K14S90203416	SW-PW付 Pナメネジ	P-Screw with SW&PW M4X0.7X16	1	-	-
D006	K14S90203416	SW-PW付 Pナメネジ	P-Screw with SW&PW M4X0.7X16	1	-	-
D007	K14S90203416	SW-PW付 Pナメネジ	P-Screw with SW&PW M4X0.7X16	1	-	-
D008	K14S90201406	SW付 Pナメネジ	P-Screw with SW M4X0.7X6	1	-	-
D009	K14S95900112	ワタッチブッシュ(PMD, DISP用)	Bushing[NB-400]	1	-	-
D010	K14S95900112	ワタッチブッシュ(PMD, DISP用)	Bushing[NB-400]	1	-	-
D011	K14S95900112	ワタッチブッシュ(PMD, DISP用)	Bushing[NB-400]	1	-	-
D012	K14S95900112	ワタッチブッシュ(PMD, DISP用)	Bushing[NB-400]	1	-	-
D013	K14M96000200	ワタッチカラー(PMD, DISP用)	Collar[NA-407]	1	-	-
D014	K14M96000200	ワタッチカラー(PMD, DISP用)	Collar[NA-407]	1	-	-
D015	K14M96000200	ワタッチカラー(PMD, DISP用)	Collar[NA-407]	1	-	-
D016	K14M96000200	ワタッチカラー(PMD, DISP用)	Collar[NA-407]	1	-	-
D017	K14M73840201	箱組立	Box	1	-	-
D018	K14M73827030	接続電線組立	Cord	1	-	-
D019	K14M09023114	付属品(ネジ関連)	Accessory (Screw)	1	-	-
D101	M800B1FIL	プリント基板(PLK-B1-FIL)	P. C. B. [PLK-B1-FIL]	1	-	-

[E] 入力パネル[PLK-B-PAL]部分の主要部品  
 MAIN PARTS OF TEACHING PANEL [PLK-B-PAL]



MAIN PARTS OF TEACHING PANEL [PLK-B-PAL]

Fig. No.	変更 No.	部品コード Parts. No.	部 品 名	Description	使用個数 Amt. Reg.	PLK-B
E001		K14M31480003	表面ワ(和文).....	Cover (Japanese).....	1	- -
E002		K14M31480004	表面ワ(英文).....	Cover (English).....	1	- -
E003		K14M31480005	[開閉ワ]+[ピン](和文/英文).....	[Cover]+[Pin](Jap./Eng.).....	1	- -
E004		K14M31480006	裏面ワ.....	Cover.....	1	- -
E005		K14M31480007	ケーブルクランプワ.....	Cover of cable clamp.....	1	- -
E006		K14M31480008	ケーブル.....	Cable.....	1	- -
E007		K14M31480009	可変抵抗.....	Variable resistor.....	1	- -
E008		K14M31480010	ロータリスイッチ.....	Switch.....	1	- -
E009		M800BOPAL	プリント基板.....	P. C. B. ....	1	- -
E010		K14M31480012	LCD.....	LCD.....	1	- -

INDEX (I)

部品コード Parts. No.	ページ Fig. Page No.	部品コード Parts. No.	ページ Fig. Page No.	部品コード Parts. No.	ページ Fig. Page No.
K14M030A101K	P2...A014	K14M94500044	P2...A055		
K14M09023113	P4...B009	K14M94505000	P2...A051		
K14M09023114	P8...D019		P6...C026		
K14M09032387	P4...B020		P8...D003		
K14M09036806	P4...B021	K14M94508600	P2...A031		
K14M09044203	P4...B010	K14M96000200	P6...C015		
K14M09044601	P2...A056		P8...D013		
K14M19400002	P6...C025		P8...D014		
	P8...D002		P8...D015		
K14M30140001	P4...B008		P8...D016		
K14M31210004	P2...A013	K14M96047700	P2...A035		
K14M31480003	P10...E001	K14S46002565	P6...C008		
K14M31480004	P10...E002	K14S90201406	P8...D008		
K14M31480005	P10...E003	K14S90201408	P2...A030		
K14M31480006	P10...E004		P2...A057		
K14M31480007	P10...E005		P6...C021		
K14M31480008	P10...E006	K14S90203212	P2...A027		
K14M31480009	P10...E007	K14S90203218	P2...A028		
K14M31480010	P10...E008	K14S90203408	P2...A015		
K14M31480012	P10...E010		P2...A023		
K14M46000002	P6...C009		P2...A024		
K14M46000003	P6...C007		P2...A025		
K14M46018000	P6...C010	K14S90203410	P2...A020		
K14M47932201	P4...B001		P2...A048		
K14M47932202	P4...B002		P2...A052		
K14M47932203	P4...B003		P2...A058		
K14M47932204	P4...B004		P6...C023		
K14M47932205	P4...B005		P6...C024		
K14M47932206	P4...B006	K14S90203412	P2...A026		
K14M71730101	P2...A009	K14S90203416	P6...C022		
K14M71908211	P2...A004		P8...D004		
K14M71926231	P2...A036		P8...D005		
K14M71926330	P2...A046		P8...D006		
K14M73804130	P6...C005		P8...D007		
K14M73804330	P6...C006	K14S90203420	P2...A022		
K14M73826030	P2...A037	K14S90203425	P2...A029		
K14M73826130	P2...A038	K14S90203814	P6...C020		
K14M73826230	P2...A039	K14S90751206	P2...A011		
K14M73826331	P2...A040	K14S93505799	P2...A059		
K14M73826430	P2...A041	K14S94575207	P2...A047		
K14M73826530	P2...A042	K14S95900112	P6...C016		
K14M73826730	P6...C003		P8...D009		
K14M73826830	P6...C004		P8...D010		
K14M73826930	P6...C014		P8...D011		
K14M73827030	P6...C027		P8...D012		
	P8...D018	K14S96087106	P2...A032		
K14M73827130	P8...D001	K14S96087112	P2...A033		
K14M73827930	P2...A053	M800BOPAL	P10...E009		
K14M73840001	P2...A001	M800B1CPU	P2...A003		
K14M73840101	P6...C011	M800B1DISP	P2...A005		
K14M73840201	P8...D017	M800B1FIL	P6...C013		
K14M73842001	P2...A054		P8...D101		
K14M73846001	P2...A019	M800B1PMD	P2...A002		
K14M73846101	P6...C012	M820A3FDD	P2...A012		
K14M73848101	P2...A021				
K14M73848301	P4...B007				
K14M73850201	P2...A016				
K14M73850301	P2...A017				
K14M73892401	P2...A010				
K14M82300102	P2...A034				