

MITSUBISHI

三菱工業用ミシン部品カタログ

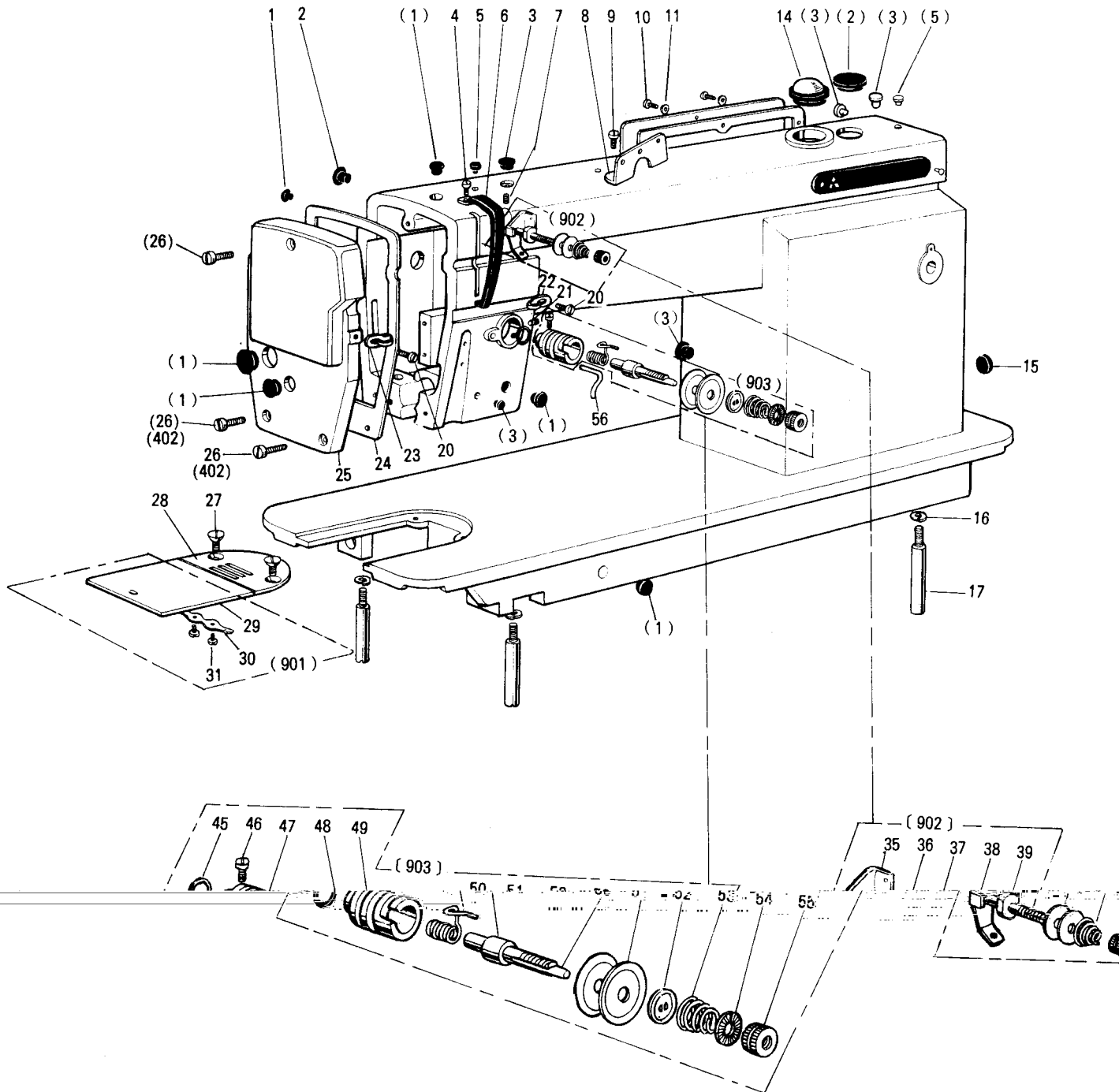
Industrial Sewing Machine Parts Catalog

Model LS2-210

目次	INDEX	Page
① 機 構 図	Total assembly.....	1
② 本 体 関 係	Arm bed & it's accessories.....	2
③ 縫 機 構 (I)	Sewing mechanism (I).....	4
④ 縫 機 構 (II)	Sewing mechanism (II).....	6
⑤ 縫機構(Ⅲ)および水平送り軸、 上下送り軸機構	Sewing mechanism (Ⅲ) & Feed rock shaft, Feed lifting rock shaft mechanism.....	8
⑥ 送 り 調 節 機 構	Stitch length regulator mechanism.....	10
⑦ 押 え 機 構	Presser foot mechanism.....	12
⑧ 糸 切 り 機 構	Knife actuating mechanism.....	14
⑨ タッチバック機構および検出器機構	Touch back mechanism & Detector mechanism.....	16
⑩ ワ イ パ ー 機 構	Wiper mechanism.....	18
⑪ 給 油 機 構	Oil lubrication mechanism.....	20
⑫ 付 属 品	Accessories.....	22



2 本体関係
 ARM BED & IT'S ACCESSORIES



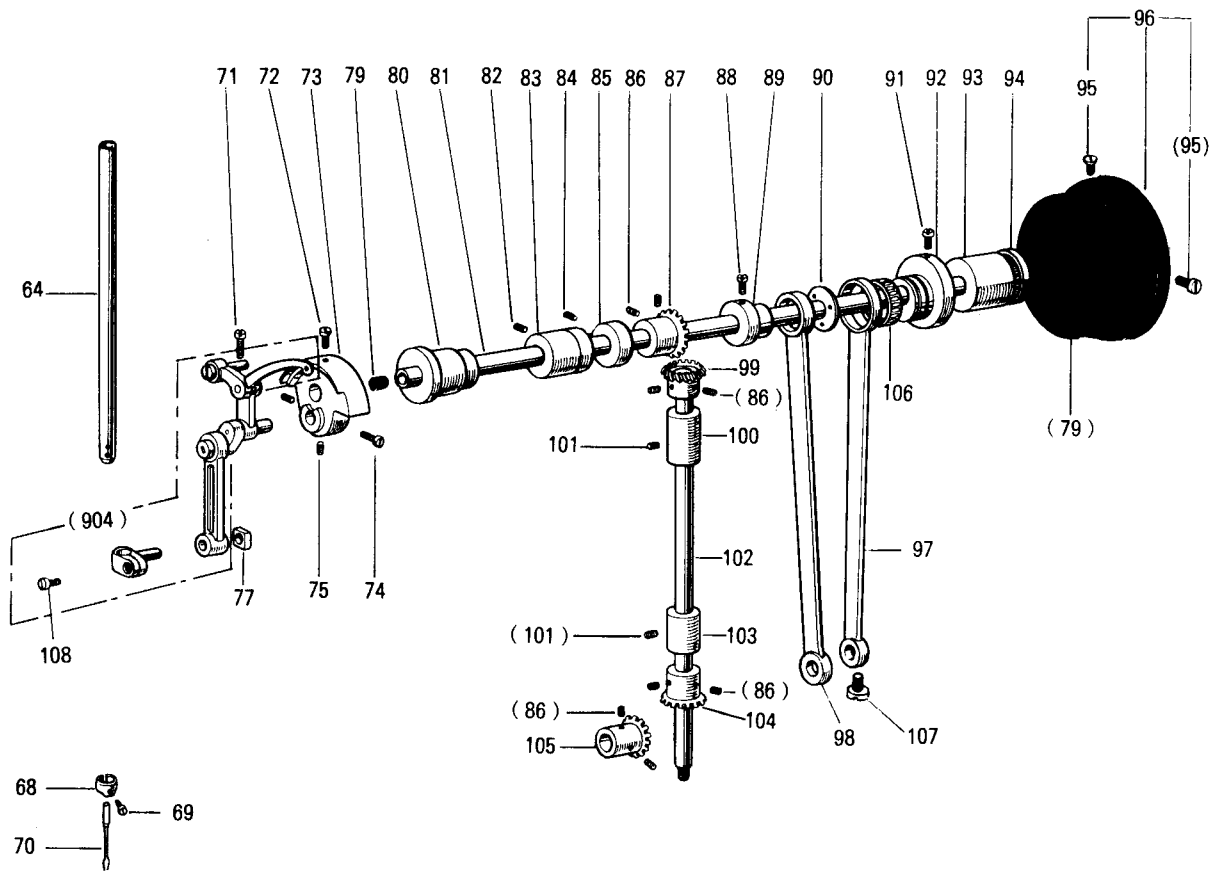
2 本体関係 ARM BED & IT'S ACCESSORIES

Fig. No.	部品コード Parts. No.	部 品 名	Description	使用個数		資材コード Ref. No.
				Amt.	Req.	
				MIT MIT		
1	M9 1180 080	ゴム栓 (φ11.8)	Rubber plug φ11.8	6	6	W502069-H01
2	M9 1900 080	ゴム栓 (φ19)	Rubber plug φ19	2	2	W501374-H01
3	M9 0880 080	ゴム栓 (φ8.8)	Rubber plug φ8.8	5	5	W501320-H01
4	M9 1107 002	平ネジ (φ40)×5.5	Screw 1/4(40)×5.5	1	1	W500092-H01
5	M9 0570 080	ゴム栓 (φ5.7)	Rubber plug φ5.7	2	2	W502078-H01
6	MF 00A0 584	天秤カバー	Thread take-up cover	1	1	A131C220H01
7	M9 1108 001	頭ナシ止メネジ (φ40)×5.5	Set screw 1/4(40)×5.5	1	1	B503846-H01
8	MF 36A1 180	糸案内 (上)	Thread guide for arm top	1	1	W471432-H01
9	M9 1116 002	平ネジ (φ40)×8	Screw 1/4(40)×8	1	1	W501400-H01
10	M9 1101 004	ブラマイネジ (φ40)×8	Screw 1/4(40)×8	8	8	W466810-H01
11	M9 0406 050	座金	Washer 4.5	6	6	W470913-H01
14	MF 20A0 135	油窓	Oil check window	1	1	P674006-X01
15	M9 2700 080	ゴム栓 (φ27)	Rubber plug φ27	1	1	W486306-H01
16	M9 0106 053	バネ座	Spring washer 6	3	3	S913N211P06
17	MF 10A0 151	脚	Leg	3	3	W452343-H01
20	M9 0909 003	丸平ネジ (φ40)×6	Screw 3/4(40)×6	2	2	W501901-H01
21	M9 1508 001	頭ナシ止メネジ (φ28)×8	Set screw, 3/4(28)×8	1	1	B509088-H01
22	MF 80A0 181	糸案内 (中)	Thread guide for arm center	1	1	W483484-H01
23	MF 10A0 181	糸案内 (面板)	Thread guide for face plate	1	1	W452151-H01
※24	MN 35A0 691	ガスケット (面板)	Gasket face plate	1	1	A131C049H01
※25	MN 35A1 830	面板	Face plate	1	1	A131C048H02
26	M9 1102 004	ブラマイネジ (φ40)×10	Screw 1/4(40)×10	1	3	W467880-H01
27	M9 1102 011	丸皿ネジ (φ40)×7	Screw 1/4(40)×7	2	2	W502948-H01
※28	MN 35A1 101	針板	Needle plate	1	1	A131C052H01
901	MF 10E0 470	スベリ板 (組)	Slide plate assy.	1	1	W461757-G02
29	MG 30A0 470	スベリ板	Slide plate	1	1	B419208-H02
30	MF 10A0 471	板バネ (スベリ板)	Plate spring for slide plate	1	1	B419207-H01
31	M9 0604 002	平ネジ (φ56)×2.2	Screw 3/2(56)×2.2	2	2	B509070-H01
902	MF 00E0 550	調節器 (組)(プリテンション)	Pre-tension assy.	1	1	W487036-G03
35	MF 00A0 181	糸案内 (プリテンション)	Thread guide	1	1	A141D609H01
36	MF 00A0 553	調節子 棒	Thread tension stud	1	1	A141D617H01
37	MF 10A1 551	調節子 皿	Thread tension disc	2	2	W501636-H01
38	MF 36A0 245	円錐バネ	Thread tension spring	1	1	W462881-H01
39	M9 1101 046	ツマミナット	Thumb nut 1/4(40)	1	1	W501637-H01
※903	MN 35E0 210	上糸調節器 (組)(標準)	Thread tension regulator assy.	1	1	W346065-G17
45	M9 1501 085	Oリング S15	O-ring S15	1	1	P648001-X01
46	M9 0905 001	頭ナシ止メネジ (φ40)×6	Set screw 3/4(40)×6	1	1	B506700-H01
47	MF 00A0 709	ブッシュ (上糸調節器)	Thread tension regulator bushing	1	1	A141D839-H01
48	MF 10A0 187	糸取りバネ (上糸調節器)	Thread take-up spring	1	1	W486372-H01
49	MF 10A0 553	調節子 棒 (上糸調節器)	Thread tension stud	1	1	B419178-H01
50	M9 0204 060	ピン (上糸調節器)	Thread tension releasing pin	1	1	B509216-H01
51	MF 10A0 555	調節子 皿 (上糸調節器)	Thread tension disc	2	2	W444059-H01
52	MM 11A0 556	調節子 皿 押エ (上糸調節器)	Thread tension releasing disc	1	1	W477611-H01
53	MF 11D0 245	円錐バネ (上糸調節器)	Thread tension spring	1	1	W461780-H01
54	MT 60A0 802	回り止メ (上糸調節器)	Thumb nut revolution stopper	1	1	W476470-H01
55	M9 1608 046	調節ナット (上糸調節器)	Thumb nut 1/4(40)	1	1	W476469-H01
56	MF 70A1 180	糸案内	Thread guide	1	1	W481679H01
402	M9 1106 003	丸平ネジ (φ40)×20	Screw 1/4(40)×20	2	2	W500369H01

注：Fig No.に附してある※印は、LS2-210用の新規部品です。

Note：※ mark shows the new part for LS2-210 series

3 縫機構 (I)
SEWING MECHANISM (I)



3 縫機構 (I)

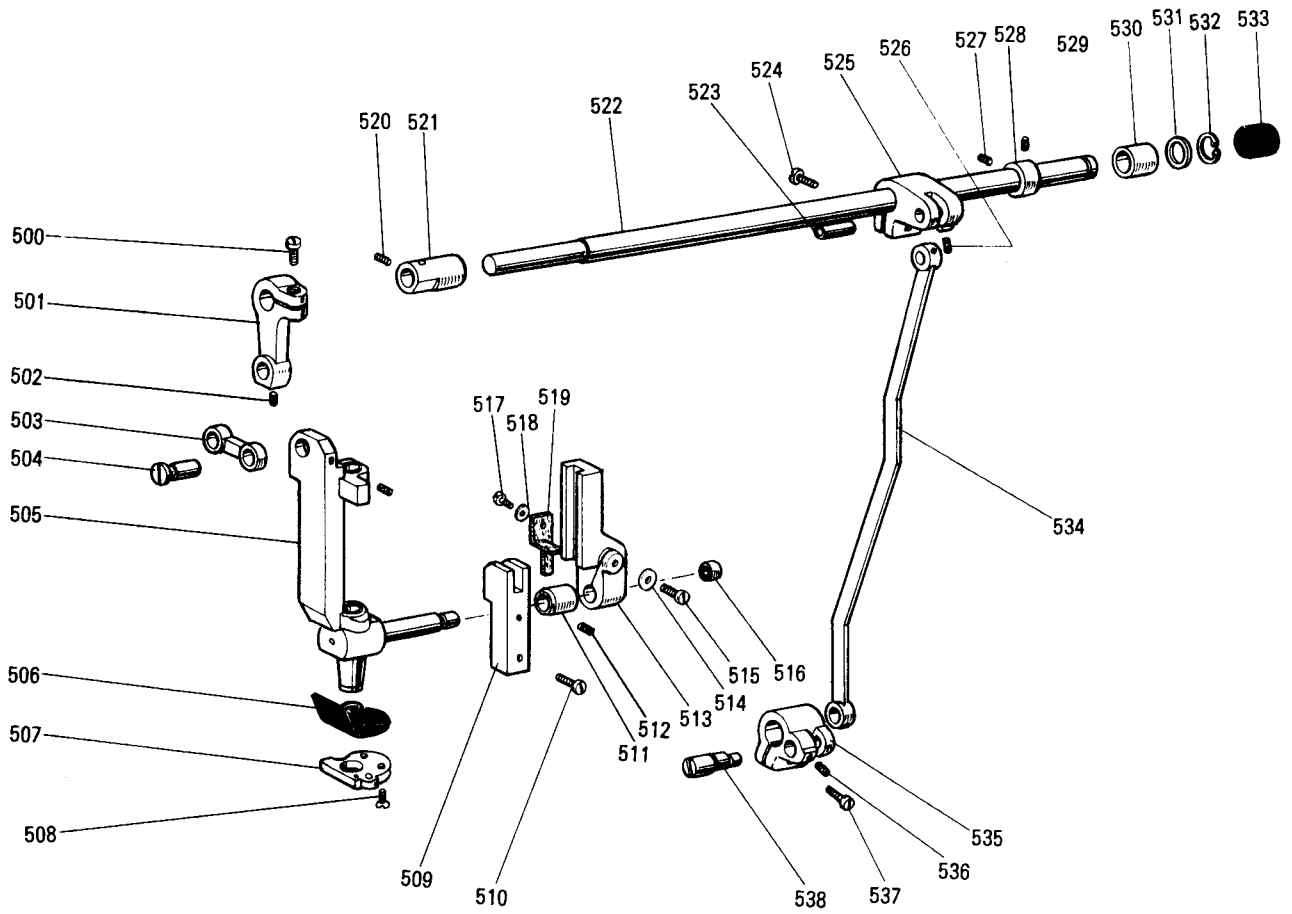
SEWING MECHANISM (I)

Fig. No.	部品コード Parts. No.	部 品 名	Description	使用個数		資材コード Ref. No.
				Amt.	Req.	
				MIT MIT MIT		
64	MF 05A0 660	針 棒 (標準)	Needle bar	1	1	A130C031G01
※ 68	MN 35A0 181	糸 案 内 (針棒)	Thread guide	1	1	A142D016H01
69	M9 0815 002	平 ネ ジ $\frac{1}{8}(44) \times 4.5$	Screw $\frac{1}{8}(44) \times 4.5$	1	1	W484210-H01
70	MF 70A0 128	ミ シ ン 針 DB×1-2 #14	Needle DB×1-2 #14	1	1	S970010-H01
71	M9 1113 002	平 ネ ジ $\frac{1}{8}(40) \times 15$	Screw $\frac{1}{8}(40) \times 15$	1	1	W500182H02
904	MF 05E0 580	天 秤 針 ク (組) (標準)	Thread take-up lever assy.	1	1	A130C047G01
72	M9 1802 006	棒 先 平 ネ ジ $\frac{3}{8}(28) \times 14$	Screw $\frac{3}{8}(28) \times 14$	1	1	B503851-H01
73	MF 90A0 383	ク ラ ン ク	Crank	1	1	W488428-H01
74	M9 1801 002	平 ネ ジ $\frac{3}{8}(28) \times 13$	Screw $\frac{3}{8}(28) \times 13$	1	1	W500306-H01
75	M9 1606 001	頭 ナ シ 止 メ ネ ジ $\frac{1}{4}(40) \times 6$	Set screw $\frac{1}{4}(40) \times 6$	2	2	B504016-H01
77	MF 10A0 325	魚 駒	Square brook	1	1	W443934-H01
79	M9 0740 080	ゴ ム 栓 $\phi 7.4 \times 10$	Rubber plug 7.4×10	2	2	W478175-H01
80	MF 80A0 232	上 軸 メ タ ル (左)	Bushing for arm shaft (left)	1	1	W486300-H01
※ 81	MN 35A0 230	上 軸	Arm shaft	1	1	A131C053H01
82	M9 1516 001	頭 ナ シ 止 メ ネ ジ $\frac{5}{8}(28) \times 15$	Set screw $\frac{5}{8}(28) \times 15$	1	1	W500006-H01
83	MF 05A0 234	上 軸 メ タ ル (中)	Bushing for arm shaft middle	1	1	A140D034H01
84	M9 1602 001	頭 ナ シ 止 メ ネ ジ $\frac{1}{4}(40) \times 4$	Set screw $\frac{1}{4}(40) \times 4$	2	2	W500036-H01
85	MF 70A0 352	カ ラ ー (上軸)	Collar for arm shaft	1	1	W482357-H01
86	M9 1606 001	頭 ナ シ 止 メ ネ ジ $\frac{1}{4}(40) \times 7$	Set screw $\frac{1}{4}(40) \times 7$	8	8	P911000X01
87	MF 40A0 331	傘 歯 車 (上軸)	Bavel gear for arm shaft	1	1	P611003-X02
88	M9 1129 002	平 ネ ジ $\frac{1}{4}(40) \times 8.5$	Screw $\frac{1}{4}(40) \times 8.5$	3	3	A141D954H01
89	MM 11A0 461	偏 心 輪 (上下)	Feed lifting cam	1	1	W452341-H01
90	MF 00A0 476	ザ ガ ネ	Spacer	1	1	A141D856H01
91	M9 1129 002	平 ネ ジ $\frac{1}{4}(40) \times 8.5$	Screw $\frac{1}{4}(40) \times 8.5$	3	3	A141D954H01
※ 92	MN 35A0 492	偏 心 輪 (水平)	Feed cam	1	1	A141D974H01
※ 93	MN 35A0 233	上 軸 メ タ ル (右)	Bushing for arm shaft (right)	1	1	A141D965H01
94	M9 1473 086	オ イ ル シ ール (上軸右)	Oil seal G14.73	1	1	W481476-H01
95	M9 1502 002	平 ネ ジ $\frac{5}{8}(28) \times 12$	Screw $\frac{5}{8}(28) \times 12$	2	2	W500509-H01
96	MN 35A0 682	ハズミ車 ネジ付	Balance wheel	1	1	A142D305G02
※ 97	MN 35A0 386	連 接 桿 (水平)	Crank rod for feed cam	1	1	A131C055H01
98	MF 70A0 384	連 接 桿 (上下)	Crank rod for feed lifting cam	1	1	W450961-H01
99	MF 40A0 333	傘 歯 車 (縦軸上)	Bavel gear for vertical shaft (upper)	1	1	P611000-X02
100	MF 70A0 521	縦 軸 メ タ ル (上)	Bushing for vertical shaft (upper)	1	1	W481418-H03
101	M9 1513 001	頭 ナ シ 止 メ ネ ジ $\frac{5}{8}(28) \times 10.5$	Set screw $\frac{5}{8}(28) \times 10.5$	1	1	B509060-H01
102	MM 11A0 520	縦 軸	Vertical shaft	1	1	W461700H01
103	MF 70A0 522	縦 軸 メ タ ル (下)	Bushing for vertical shaft (lower)	1	1	W481418-H02
104	MF 40A0 334	傘 歯 車 (縦軸下)	Bevel gear for vertical shaft (lower)	1	1	P611001-X02
105	MF 40A0 332	傘 歯 車 (下軸)	Bevel gear for hook shaft	1	1	P611002-X02
※ 106	MN 35A0 628	ベ ア リ ン グ (25×29×10)	Bearing	1	1	A190D222P01
※ 107	M9 1521 002	平 ネ ジ $\frac{1}{4}(40) \times 15$	Screw $\frac{1}{4}(40) \times 15$	1	1	A142D387H01
108	M9 0909 003	丸 平 ネ ジ	Screw	1	1	W501901H01

注：Fig No.に附してある※印は、LS2-210用の新規部品です。

Note: ※ mark shows the new part for LS2-210 series

4 縫機構 (II)
SEWING MECHANISM (II)



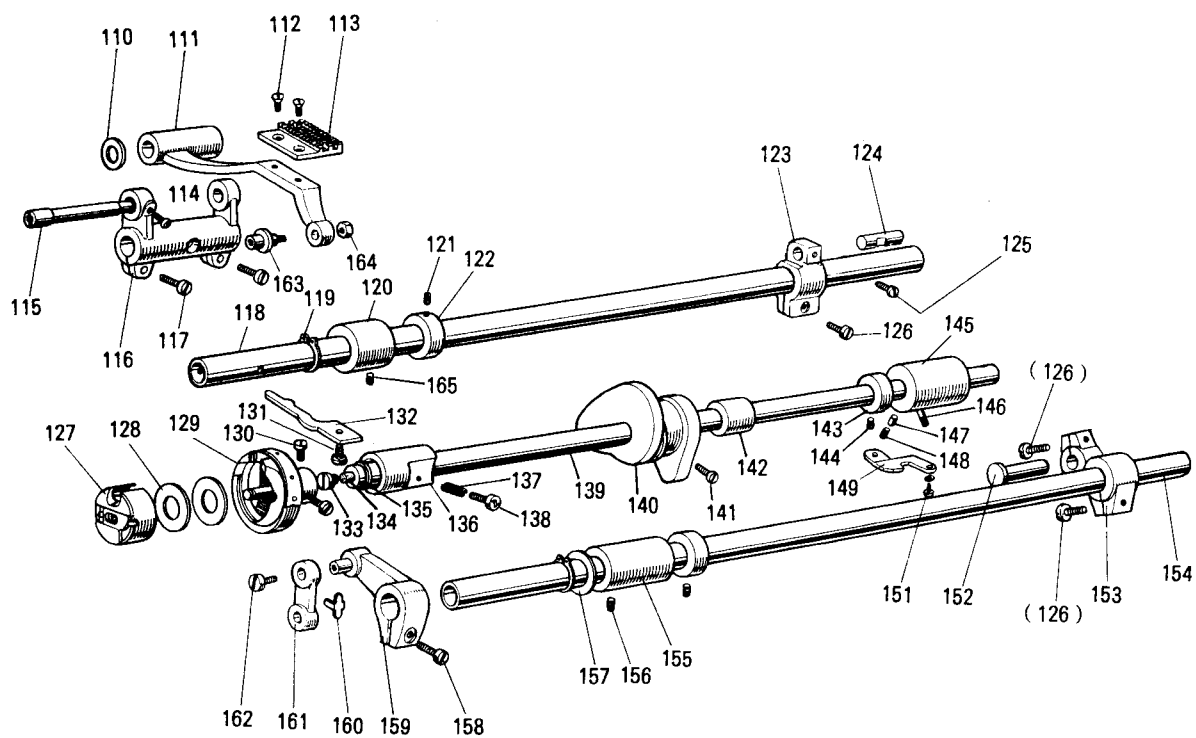
4 縫機構 (II) SEWING MECHANISM (II)

Fig. No.	部品コード Parts. No.	部 品 名	Description	使用個数 Amt. Req.		資材コード Ref. No.
				MITW	MIT	
500	M9 1203 002	平 ネ ジ $\frac{3}{16}$ (28)×15	Screw $\frac{3}{16}$ (28)×15	1	1	B509178H01
※501	MN 35A0 273	針 送 リ 腕	Lever	1	1	A141D990H01
502	M9 1109 001	止 メ ネ ジ $\frac{1}{4}$ (40)×6	Set screw $\frac{1}{4}$ (40)×6	1	1	W500985H01
※503	MN 35A0 910	リ ン ク	Link	1	1	A141D992H01
※504	MN 35A0 530	段 付 軸	Set pin	2	2	A141D991H01
※505	MN 35E0 666	針 棒 支 エ ン	Needle bar supportor assy.	1	1	A131C058G01
※506	MN 35A1 691	パ ッ キ	Gasket	1	1	A141D999H01
※507	MN 35A0 257	押 エ 板	Fitting plate	1	1	A142D000H01
508	M9 0904 011	丸 皿 ネ ジ $\frac{1}{4}$ (40)×6.5	Screw $\frac{1}{4}$ (40)×6.5	3	3	W500147H01
※509	MN 35A0 667	針 棒 支 エ ガ イ ド	Guide bracket	1	1	A142D001H01
510	M9 1110 002	平 ネ ジ $\frac{1}{4}$ (40)×8	Screw $\frac{1}{4}$ (40)×8	2	2	W500294H01
※511	MN 35A0 833	針 棒 支 エ 軸 メ タ ル	Bushing	1	1	A141D969H01
512	M9 1106 001	止 メ ネ ジ $\frac{1}{4}$ (40)×4	Set screw $\frac{1}{4}$ (40)×4	1	1	B509266H01
※513	MN 35A0 662	針 ク ガ イ ド 腕	Needle bar connecting link guide	1	1	A141D997H01
514	M9 0552 050	小 座 金 5	Washer 5	1	1	S913N010P05
515	M9 1203 002	平 ネ ジ $\frac{3}{16}$ (28)×15	Screw $\frac{3}{16}$ (28)×15	1	1	B509178-H01
※516	MN 35A1 628	ニードルベアリング	Needle bearing	1	1	S850N614P03
517	M9 0806 002	平 ネ ジ $\frac{1}{8}$ (44)×6	Screw $\frac{1}{8}$ (44)×6	1	1	B508857H01
518	M9 0311 050	小 座 金 3	Washer 3	1	1	S913N010P02
※519	MN 35A0 740	フ ェ ル ト	Felt	1	1	A141D998H01
520	M9 1109 001	止 メ ネ ジ $\frac{1}{4}$ (40)×6	Set screw $\frac{1}{4}$ (40)×6	1	1	W500985-H01
※521	MN 35A0 285	針 送 リ 軸 メ タ ル 左	Bushing	1	1	A141D967H01
※522	MN 35A0 284	針 送 リ 軸	Needle feed rock shaft	1	1	A141D984H01
※523	MN 35A0 454	軸	Pin	1	1	A141D981H01
524	M9 1203 002	平 ネ ジ $\frac{3}{16}$ (28)×15	Screw $\frac{3}{16}$ (28)×15	1	1	B509178-H01
※525	MN 35A1 273	針 送 リ 腕 右	Lever	1	1	A141D982H01
526	M9 1108 001	止 メ ネ ジ $\frac{1}{4}$ (40)×5.5	Set screw $\frac{1}{4}$ (40)×5.5	1	1	B503846-H01
527	M9 1602 001	止 メ ネ ジ $\frac{1}{4}$ (40)×4	Set screw $\frac{1}{4}$ (40)×4	1	1	W500036-H01
528	MT 60A0 352	カ ラ ー	Collar	2	2	W472564-H01
529	M9 1109 001	止 メ ネ ジ $\frac{1}{4}$ (40)×6	Set screw $\frac{1}{4}$ (40)×6	1	1	W500985-H01
※530	MN 35A1 285	針 送 リ 軸 メ タ ル 右	Bushing	1	1	A141D968H01
※531	M9 1402 050	座 金	Washer	1	1	A141D988H01
532	M9 0312 065	軸 用 C 形 止 メ 輪	Retaining ring (C-type)	1	1	S922N010P12
※533	M9 2003 080	ゴ ム 栓	Rubber plug	1	1	A141D972H01
※534	MN 35A1 910	リ ン ク	Link	1	1	A131C056H01
※535	MN 35A0 392	針 送 リ 駆 動 腕	Needle feed driving lever	1	1	A141D979H01
536	M9 1108 001	止 メ ネ ジ $\frac{1}{4}$ (40)×5.5	Set screw $\frac{1}{4}$ (40)×5.5	1	1	B503846-H01
537	M9 1203 002	平 ネ ジ $\frac{3}{16}$ (28)×15	Screw $\frac{3}{16}$ (28)×15	1	1	B509178-H01
※538	MN 35A0 761	偏 心 軸	Eccentric pin	1	1	A141D980H01

注： Fig No.に附してある※印は、LS2-210用の新規部品です。

Note：※ mark shows the new part for LS2-210 series

5 縫機構 (Ⅲ) および水平送り軸、上下送り軸機構
SEWING MECHANISM (Ⅲ) & FEED ROCK SHAFT,
FEED LIFTING ROCK SHAFT MECHANISM



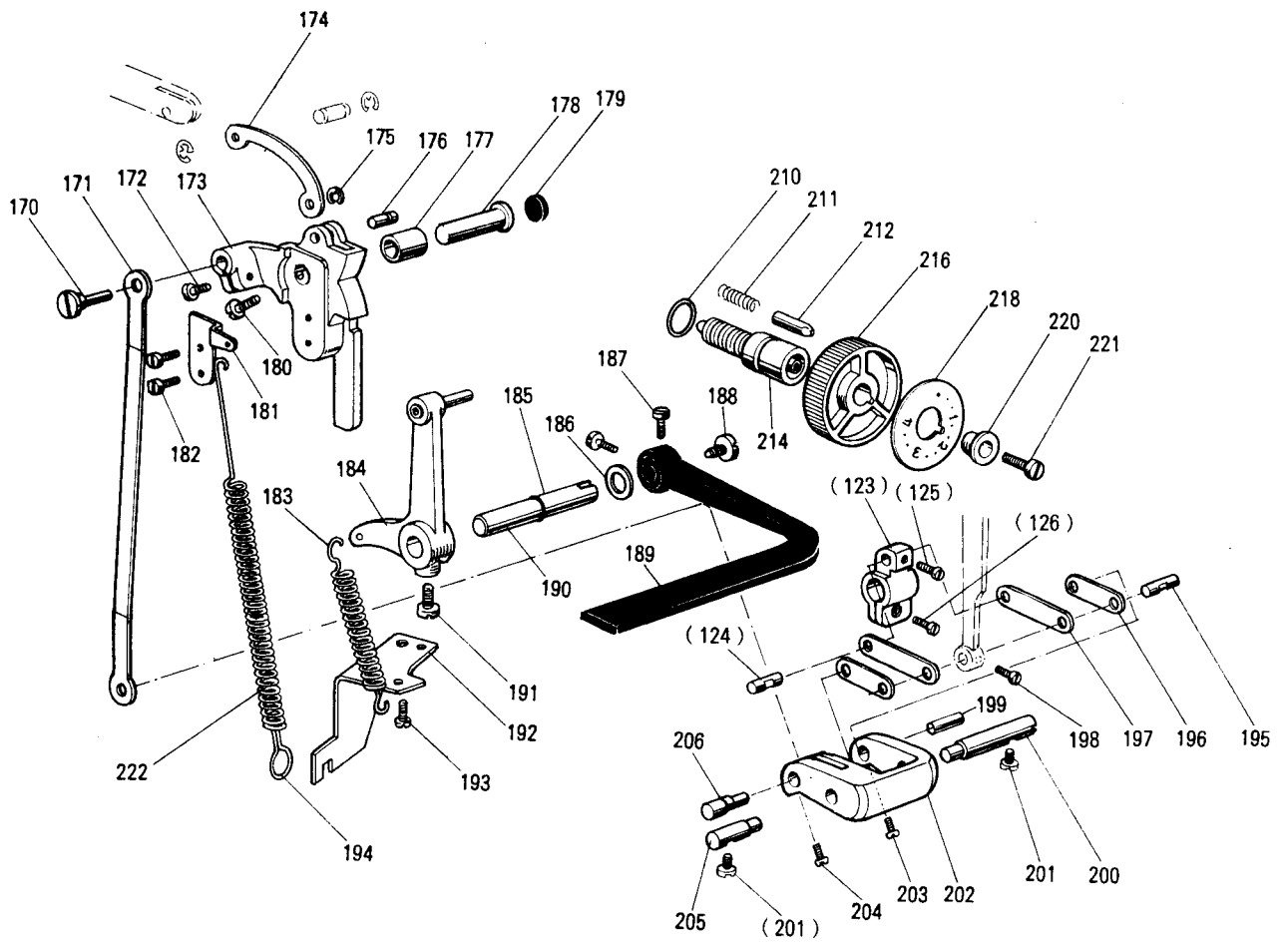
5 縫機構 (Ⅲ) および水平送り軸、上下送り軸機構
 SEWING MECHANISM (Ⅲ) & FEED ROCK SHAFT,
 FEED LIFTING ROCK SHAFT MECHANISM

Fig. No.	部品コード Parts. No.	部 品 名	Description	使用個数		資材コード Ref. No.
				Amt.	Req.	
110	M9 0619 050	座 金	Washer 6	1	1	W484853-H01
※111	MN 35A0 281	送 リ 台	Feed bar	1	1	A130C033G03
112	M9 0806 002	平 ネ ジ	1/8(44)×6 Screw 1/8(44)×6	2	2	B508857-H01
※113	MN 35A0 104	送 リ (4枚歯)	Feed dog (A)	1	1	A131C061H01
114	M9 1110 002	平 ネ ジ	1/8(40)×8 Screw 1/8(40)×8	1	1	W500294-H01
115	MF 90A0 283	偏 心 軸	Shaft for feed bar (eccentric)	1	1	W487034-H02
116	MF 90A0 278	送 リ 腕 (水平左)ネジ付	Feed rock shaft crank (left)	1	1	W488509-G01
117	M9 1204 002	平 ネ ジ	3/8(28)×12 Screw 3/8(28)×12	2	2	B508978-H01
118	MF 70A0 491	水 平 送 リ 軸	Feed rock shaft	1	1	W481420-H02
119	M9 0517 065	C 形 止 メ 輪 (軸用15)	Retaining ring (C type) 15	2	2	S922N010P15
120	MF 70A1 286	水平送り軸メタル (左)	Bushing for feed rock shaft (left)	1	1	W481475-H01
121	M9 1602 001	頭ナシ止メネジ	1/4(40)×4 Set screw 1/4(40)×4	4	4	W500036-H01
122	MF 70A0 352	カ ラ	Collar	2	2	W482357-H01
123	MF 00A0 279	送 リ 腕 (水平右)	Feed rock shaft crank (right)	1	1	A141D614H01
124	MF 00A0 454	軸	Pin	1	1	A141D618H02
125	M9 1521 002	平 ネ ジ	1/8(40)×5.5 Screw 1/8(40)×5.5	1	1	A142D387H01
126	M9 1113 002	平 ネ ジ	1/8(40)×15 Screw 1/8(40)×15	1	1	W500182-H01
※127	MN 35A0 125	ボ ビ ン ケ ー ス	Bobbin case	1	1	A190D222P01
128	MF 41D0 123	ボ ビ ン	Bobbin	1	1	P976023-X01
※129	MN 35A0 120	ボ カ マ	HSL-BTR Rotating hook (HSL-BTR)	1	1	A190D223P01
130	M9 1101 002	平 ネ ジ	1/8(40)×4 Screw 1/8(40)×4	2	2	W500194-H01
131	M9 1118 002	平 ネ ジ	1/8(40)×10 Screw 1/8(40)×10	1	1	B509061-H01
132	MF 10A0 229	内 ガ マ 止 メ	Hook positioner	1	1	W462633-H01
133	M9 1251 030	特 殊 ネ ジ	3/8(32)×6.7 Special screw 3/8(32)×6.7	1	1	W500190-H01
134	MF 05A0 740	フ ィ ル タ ー	Oil filter for hook shaft	1	1	W488547-H01
135	M9 0803 086	オ イ ル シ ー ル	φ12×φ7.6×3 Oil seal	1	1	A190D043P01
136	MF 00A0 451	下 軸 メ タ ル (左)	Bushing for hook shaft (left)	1	1	A130C699H01
137	MF 80A1 572	ツ ル マ キ バ ネ (油調節)	Coil spring	1	1	W486330-H01
138	M9 1506 030	特 殊 ネ ジ (油調節)	5/8(28) Special screw 5/8(28)	1	1	W486327-H01
139	MF 00A0 450	下 軸 (標準)	Hook shaft	1	1	A141D654H01
140	MF 00A0 350	糸 切 リ カ ム	Thread trimmer cam	1	1	A130C694H01
141	M9 1602 020	六角穴付止メネジ	1/4(40)×10 Socket set screw 1/4(40)×10	2	2	W462663-H01
142	MF 00A0 453	下 軸 メ タ ル (中)	Bushing for hook shaft (middle)	1	1	A141D680H01
143	MF 10A0 352	カ ラ (下軸)	Collar	1	1	B422844-H02
144	M9 1106 001	頭ナシ止メネジ	1/8(40)×3.7 Set screw 1/8(40)×3.7	2	2	B509266-H01
145	MF 00A0 452	下 軸 メ タ ル (右)	Bushing for hook shaft (right)	1	1	A141D670H01
146	MF 80A0 688	バ イ プ	Oil pipe for hook shaft bushing	1	1	W486304-H01
147	MF 00A0 753	プ ラ ン ジャ ー	Plunger	1	1	A141D667H01
148	MF 00A0 572	ツ ル 巻 バ ネ	Coil spring	1	1	A141D596H01
149	MF 80A0 154	案 内 板	Guide plate	1	1	W486312H01
151	M9 1501 003	平 ネ ジ	5/8(28)×10 Screw 5/8(28)×10	1	1	B508963-H02
152	M9 0904 060	ピ ン (ツバ付軸)	Pin 9.5×21	1	1	W502476-H02
※153	MN 35A0 277	上 下 送 リ 腕 右	Feed lifting rock shaft crank (right)	1	1	A142D004G01
154	MF 70A0 460	上 下 送 リ 軸	Feed lifting rock shaft	1	1	W481673-H04
155	MF 70A0 286	上 下 送 リ 軸 メ タ ル (左)	Bushing for feed lifting rock shaft (left)	1	1	W481663-H01
156	M9 1513 001	頭ナシ止メネジ	5/8(28)×10.5 Set screw 5/8(28)×10.5	1	1	B509060-H01
157	M9 1502 050	座 金	Washer 15	1	1	W481674-H01
158	M9 1112 002	平 ネ ジ	1/8(40)×12 Screw 1/8(40)×12	1	1	W501889-H01
※159	MN 35E0 276	上 下 送 リ 腕 左 (組)	Feed lifting rock shaft crank (left)	1	1	A130C048G03
160	MF 05A0 780	ホ ル ダ ー	Holder	1	1	A140D061H01
161	MF 05A0 910	リ ン ク	Link	1	1	A140D060H01
162	M9 0942 003	丸 平 ネ ジ	3/8(40)×6.5 Screw 3/8(40)×6.5	2	2	A140D063H01
163	M9 1257 030	特 殊 ネ ジ	Special screw	1	1	A140D062H01
164	M9 1252 045	ナ ッ ト	3/8(32)×3.5 Nut 3/8(32)×3.5	1	1	W487007H01
165	M9 1503 001	頭ナシ止メネジ	5/8(28)×3.5 Set screw 5/8(28)×3.5	1	1	B508971H01

注: Fig No.に附してある※印は、LS2-210用の新規部品です。

Note: ※ mark shows the new part for LS2-210 series

6 送り調節機構
STITCH LENGTH REGULATOR MECHANISM



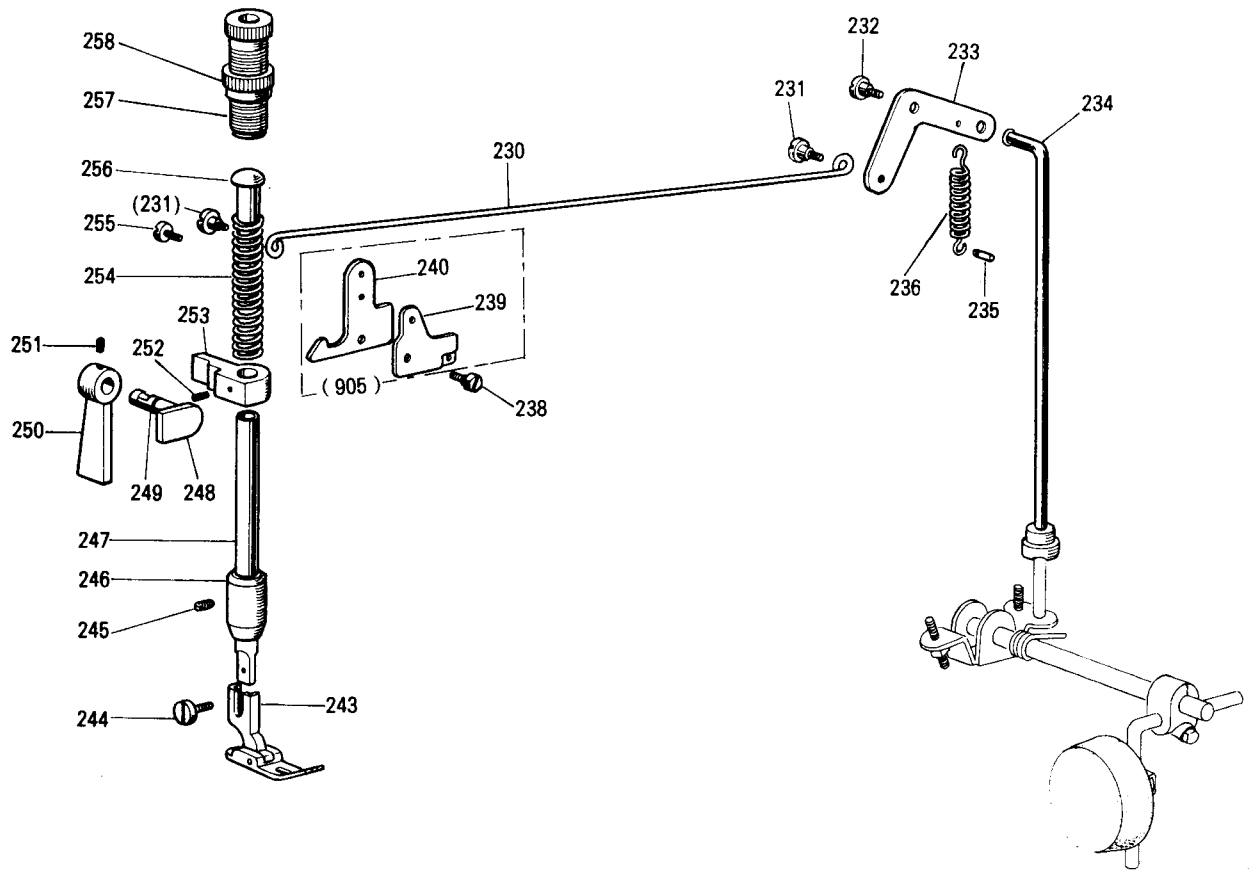
6 送り調節機構 STITCH LENGTH REGULATOR MECHANISM

Fig. No.	部品コード Parts. No.	部 品 名	Description	使用個数 Amt. Req.	資材コード Ref. No.
※170	MN 35A1 530	段 付 軸	Set pin	1 1	A141D660H01
171	MF 00A0 910	リ ン ク	Link	1 1	A141D619H01
172	M9 1112 002	平 ネ ジ	$\frac{1}{8}$ (40)×12 Screw $\frac{1}{8}$ (40)×12	1 1	W501889-H01
173	MF 00A0 152	送 り 調 節 カ ム	Feed regulator	1	A131C002H01
174	MF 00A1 910	リ ン ク	Link	1 1	A141D655H01
175	M9 0519 065	E 形 止 メ 輪 4	Retaining ring (E type) 4	1 1	S922N210P40
176	M9 0519 060	ピ ッ シ ョ ン	Pin	1 1	A141D671H01
※177	MN 35A0 751	ブ ッ シ ョ ン	Bushing for feed regulator	1 1	A141D966H01
178	M9 0904 063	段 付 軸	Set pin	1 1	W479395-H01
179	M9 2002 080	ゴ ム 栓	Rubber plug ϕ 20	1 1	A141D650H01
180	M9 1516 002	平 ネ ジ	$\frac{1}{8}$ (28)×8.5 Screw $\frac{1}{8}$ (28)×8.5	1 1	W502945-H02
181	MF 00A0 708	掛 金	Spring retainer	1 1	A141D656H01
182	M9 1110 002	平 ネ ジ	$\frac{1}{8}$ (40)×8 Screw $\frac{1}{8}$ (40)×8	2 2	W500294-H01
183	MF 00A1 572	ツ ル 巻 バ ネ	Coil spring	1 1	A141D664H01
※184	MN 35E0 635	縫 目 加 減 腕 (組)	Reverse sewing crank assy.	1 1	A141D978G01
185	M9 0600 085	Q リ ン グ	O-ring ϕ 6	1 1	S932N110P04
186	M9 5003 053	バ ネ 座 金 10	Spring washer 10	1 1	B503895-H01
187	M9 1516 002	平 ネ ジ	$\frac{1}{8}$ (28)×8.5 Screw $\frac{1}{8}$ (28)×8.5	2 2	W502945-H02
188	M9 1207 003	丸 平 ネ ジ	$\frac{3}{8}$ (28)×6.5 Screw $\frac{3}{8}$ (28)×6.5	1 1	B509288-H01
189	MF 00A0 632	縫 目 加 減 レ バ ー	Reverse sewing lever	1 1	A131C218H01
※190	MN 35A0 633	縫 目 加 減 軸	Shaft for reverse sewing lever	1 1	A142D015H01
191	M9 1501 007	棒 先 丸 平 ネ ジ	$\frac{1}{8}$ (28)×14.5 Screw $\frac{1}{8}$ (28)×14.5	1 1	B509256-H01
192	MF 00A1 708	掛 金	Spring holder	1 1	A141D699H01
193	M9 1505 002	平 ネ ジ	$\frac{1}{8}$ (28)×13.5 Screw $\frac{1}{8}$ (28)×13.5	1 1	W500183-H01
194	MN 15A0 708	掛 金	Spring holder	1 1	W502928-H01
195	MF 00A1 454	軸	Pin	1 1	A141D618H01
196	MF 00A2 910	リ ン ク	Link	2 2	A141D612H01
197	MF 00A3 910	リ ン ク	Link	2	A141D612H02
198	M9 1108 002	平 ネ ジ	$\frac{1}{8}$ (40)×7 Screw $\frac{1}{8}$ (40)×7	1 1	B509289-H01
199	MF 00A2 454	軸	Pin	1 1	A141D613H01
※200	MN 35A2 530	段 付 軸	Set pin	1 1	A141D976H01
201	M9 1112 002	平 ネ ジ	$\frac{1}{8}$ (40)×12 Screw $\frac{1}{8}$ (40)×12	2 2	W501889-H01
202	MF 00A0 289	送 り 調 節 腕	Stitch length adjusting crank	1 1	A141D616H01
203	M9 0905 002	平 ネ ジ	$\frac{1}{8}$ (40)×8.5 Screw $\frac{1}{8}$ (40)×8.5	1 1	W500470-H01
204	M9 0903 002	平 ネ ジ	$\frac{1}{8}$ (40)×6.5 Screw $\frac{1}{8}$ (40)×6.5	1 1	B509065-H01
※205	MN 35A3 530	段 付 軸	Set pin	1 1	A141D976H02
※206	MN 35A4 530	段 付 軸	Set pin	1 1	A141D975H01
210	M9 1000 085	φ リ ン グ φ10	O-ring ϕ 10	1 1	S932N110P09
211	MF 05A0 572	ツ ル マ キ バ ネ	Coil spring	1 1	A140D042H01
212	MF 90A0 852	リ 止 メ	Stopper pin	1	W487104-H01
214	MF 85A0 640	送 り 調 節 ネ ジ	Screw bar	1 1	W484899-H03
216	MF 00A1 631	ダ イ ヤ ル	Dial	1	A131C219H01
218	MF 00A1 841	目 盛 板	Stitch length indicating plate	1	A142D291H01
220	MF 00A0 257	押 エ 金	Bushing	1 1	A141D657H01
221	M9 1215 002	平 ネ ジ	$\frac{3}{8}$ (28)×12 Screw $\frac{3}{8}$ (28)×12	1 1	A141D940H01
222	MF 40A6 572	ツ ル 巻 バ ネ	Coil spring	1 1	W476453-H02

注：Fig No.に附してある※印は、LS2-210用の新規部品です。

Note：※ mark shows the new part for LS2-210 series

7 押え機構
PRESSER FOOT MECHANISM



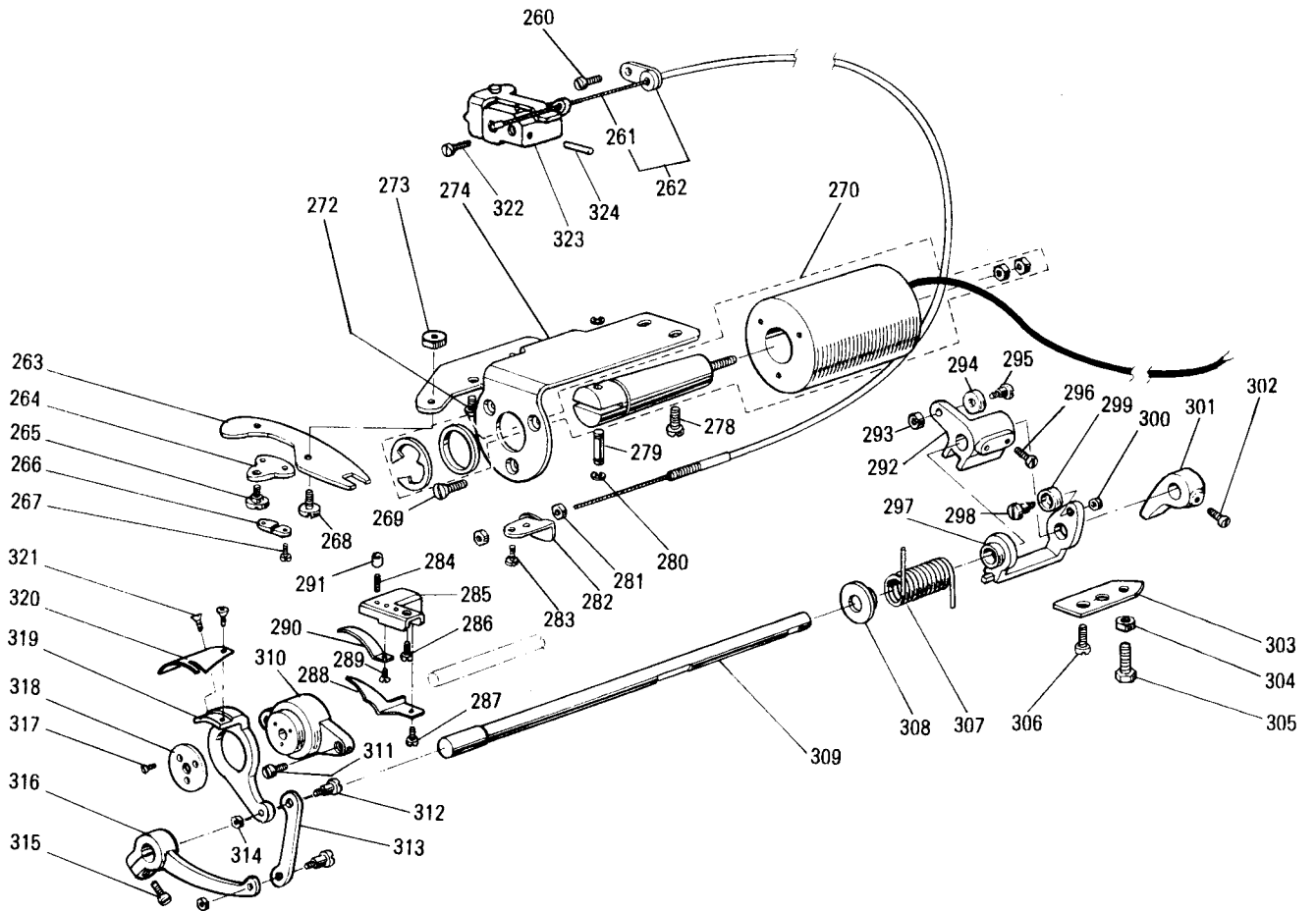
7 押え機構
PRESSER FOOT MECHANISM

Fig. No.	部品コード Parts. No.	部 品 名	Description	使用個数		資材コード Ref. No.
				Amt. Req.	MIT MIT	
230	MF 70A0 738	引 棒	Knee lifter rod	1	1	W481477-H01
231	M9 1219 015	段付平ネジ $\frac{3}{16}(28)\times 6.7$	Hinged screw $\frac{3}{16}(28)\times 6.7$	2	2	W481460-H01
232	M9 1503 031	段付ボルト	Hinged bolt for knee lifter lever	1	1	W481459-H01
233	MF 70A1 950	押エ上ゲレバー (右)	Knee lifter lever (right)	1	1	W481458-H01
234	MF 70A0 511	操作棒	Knee lifter connecting rod	1	1	W481456-H01
235	M9 0560 060	溝付ピン (B×形) $\phi 5\times 24$	Pin $\phi 5\times 25$	1	1	P587017-X01
236	MF 70A0 572	ツル巻バネ	Spring for knee lifter lever	1	1	W481478-H01
238	M9 1504 031	段付ボルト	Hinged bolt	1	1	W481459-H03
905	MF 00E0 252	押エ上ゲレバー 左(組)	Knee lifter lever (left) assy.	1	1	W488412-G02
239	MF 70A0 350	糸ユルメカム	Tension releasing cam	1	1	W484212-H01
240	MF 00A1 950	押エ上ゲレバー (左)	Knee lifter lever (left)	1	1	A141D868H01
※243	MN 35A0 105	押エ	Presser foot	1	1	A131C133H01
244	M9 0939 002	平ネジ $\frac{9}{16}(40)\times 11$	Screw $\frac{9}{16}(40)\times 11$	1	1	W464016-H02
245	M9 1102 001	頭ナシ止メネジ $\frac{1}{4}(40)\times 2.7$	Set screw $\frac{1}{4}(40)\times 2.7$	1	1	W500489-H01
246	MF 00A0 267	押エ棒メタル	Bushing for presser bar	1	1	A141D674H01
247	MF 11D0 262	押エ棒	Presser bar	1	1	W502943-H01
248	MF 00A0 253	押エ上ゲカム	Presser bar lifting cam	1	1	A141D866H01
249	M9 0401 085	Oリング	O-ring	1	1	S932N110P02
250	MF 00A0 252	押エ上ゲ	Presser bar lifter	1	1	A141D578H01
251	M9 1109 001	頭ナシ止メネジ $\frac{1}{4}(40)\times 6$	Set screw $\frac{1}{4}(40)\times 6$	1	1	W500985-H01
252	M9 1506 001	頭ナシ止メネジ $\frac{1}{4}(28)\times 6$	Set screw $\frac{1}{4}(28)\times 6$	1	1	B509087-H01
※253	MN 35A0 265	押エ棒抱キ	Presser bar guide bracket	1	1	A142D003H01
254	MF 12B0 259	押エバネ	Presser spring	1	1	W502441-H01
255	M9 1126 002	平ネジ $\frac{1}{4}(40)\times 6.5$	Screw $\frac{1}{4}(40)\times 6.5$	1	1	W487097-H01
256	MF 20A0 703	案内棒	Presser spring guide	1	1	W475491-H01
257	M9 3209 035	ツマミネジ $\frac{1}{2}(28)\times 49$	Thumb screw $\frac{1}{2}(28)\times 49$	1	1	A142D295H01
258	M9 3202 047	特殊ナット $\frac{1}{2}(28)\times 5$	Special nut $\frac{1}{2}(28)\times 5$	1	1	W471438-H01

注：Fig No.に附してある※印は、LS2-210用の新規部品です。

Note：※ mark shows the new part for LS2-210 series

8 糸切り機構
KNIFE ACTUATING MECHANISM



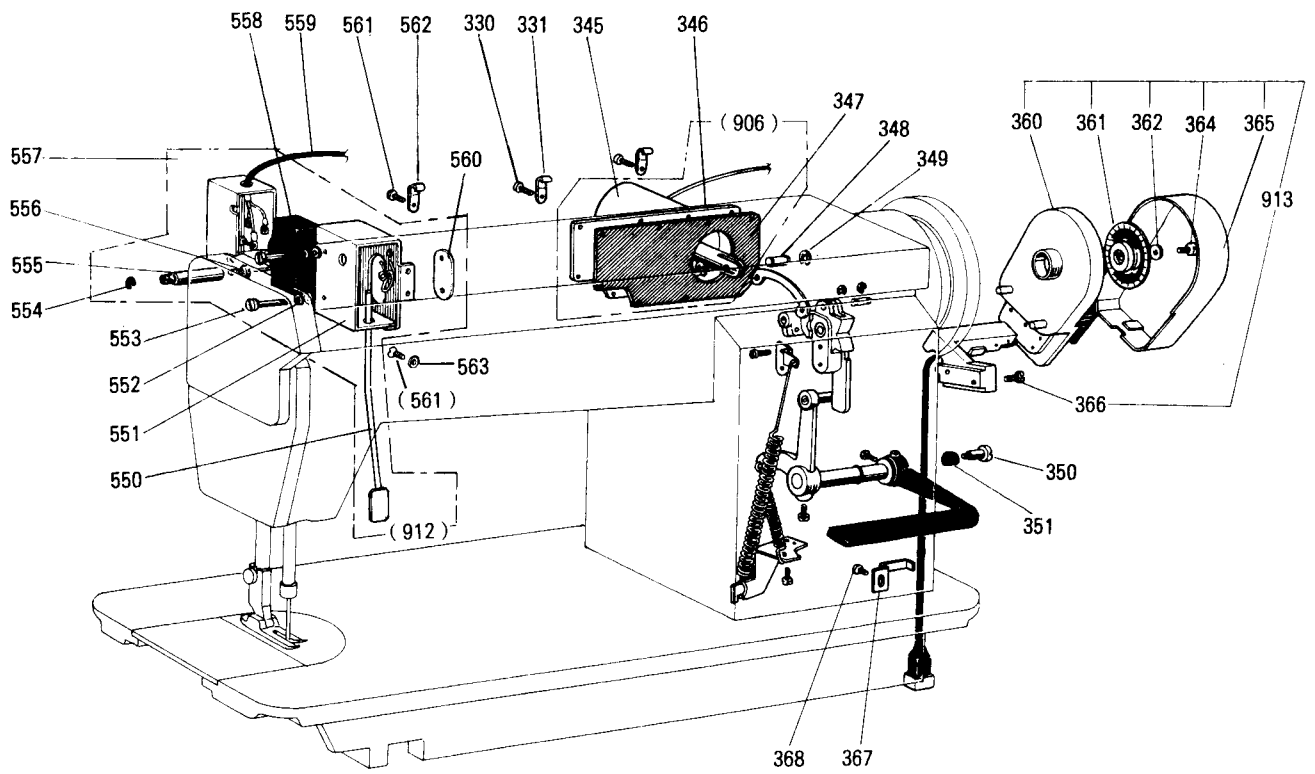
8 糸切り機構
KNIFE ACTUATING MECHANISM

Fig. No.	部品コード Parts. No.	部 品 名	Description	使用個数 Amt. Req.		資材コード Ref. No.
				MIT	MIT	
260	M9 1110 002	平 ネ ジ 1/4(40)×8	Screw 1/4(40)×8	1	1	W500294-H01
261	MF 00A0 746	フレキシブルワイヤ	Flexible wire	1	1	A130C998H08
262	MF 00E0 740	フレキシブルワイヤ (組)	Flexible wire assy.	1	1	A141D661G01
263	MF 00A0 391	駆 動 板	Flexible driving lever	1	1	A141D662H01
264	MF 90A0 361	掛 ケ 金	Bracket for flexible wire	1	1	W487072-H01
265	M9 1127 015	段 付 平 ネ ジ	Hinged screw 1/4(40)	1	1	W487061-H01
266	MF 36A0 750	ブ ッ シ ュ	Flexible wire connecting bracket	1	1	W502917-H01
267	M9 0802 002	平 ネ ジ 1/8(44)×7	Screw 1/8(44)×7	2	2	W501083-H01
268	M9 1212 015	段 付 平 ネ ジ	Hinged screw 3/8(28)	1	1	W501778-H01
269	M9 4008 037	皿 ネ ジ	Screw M4×6	3	3	S900N114P06
270	MF 00E0 519	ソ レ ノ イ ド (糸切り)	Solenoid assy. for thread trimmer	1	1	A190D219P01
272	M9 1110 002	平 ネ ジ 1/4(40)×8	Screw 1/4(40)×8	1	1	W500294-H01
273	M9 1202 045	ナ ッ ト 3/8(28)	Nut 3/8(28)	1	1	W500001-H01
274	MF 00A0 509	ソレノイド取付板	Solenoid mounting bracket	1	1	A130C705H01
278	M9 1515 002	平 ネ ジ 1/4(28)×10	Screw 1/4(28)×10	2	2	B508963-H02
279	M9 0516 063	ピ ン 5×20	Pin 5×20	1	1	W476446-H01
280	M9 0519 065	E 形 止 メ 輪	Retaining ring (E type) 4	2	2	S922N210P40
281	M9 1373 045	ナ ッ ト 5	Nut M5	2	2	S910N010P05
282	MF 00A0 780	ホルダ	Holder for flexible wire	1	1	A141D675H01
283	M9 1109 002	平 ネ ジ 1/4(40)×7	Screw 1/4(40)×7	2	2	W500511-H01
284	M9 0913 001	頭 ナ シ 止 メ ネ ジ	Set screw 1/4(40)×8.5	1	1	A141D937H01
285	MF 00A0 603	取 付 台	Bracket for fixed blade	1	1	A141D874H01
286	M9 1110 002	平 ネ ジ 1/4(40)×8	Screw 1/4(40)×8	1	1	W500294-H01
287	M9 0921 002	平 ネ ジ 1/4(40)×8	Screw 1/4(40)×8	1	1	B508848-H01
288	MF 00A0 180	糸 案 内	Thread guide	1	1	A141D676H01
289	M9 1102 010	皿 ネ ジ 1/4(40)×9	Screw 1/4(40)×9	1	1	A140D138H04
※290	MN 35A0 838	固 定 メ ス	Fixed blade	1	1	A131C098H01
291	M9 1110 045	ナ ッ ト 1/4(40)	Nut 1/4(40)	1	1	A141D936H01
292	MF 00A0 351	カ ム 追 従 腕 (1)	Cam follower crank (1)	1	1	A141D637H01
293	M9 1201 045	ナ ッ ト 3/8(28)	Nut 3/8(28)	1	1	W501827-H01
294	MF 00A0 411	コ ロ	Roller	1	1	A141D638H01
295	MF 00A0 412	コ ロ 軸	Roller stud	1	1	A141D639H01
296	M9 1516 002	平 ネ ジ 1/4(28)×8.5	Screw 1/4(28)×8.5	2	2	W502945-H02
297	MF 00A1 351	カ ム 追 従 腕 (2)	Cam follower crank (2)	1	1	A141D649H01
298	MF 00A0 412	コ ロ 軸	Roller stud	1	1	A141D639H01
299	MF 00A0 411	コ ロ	Roller	1	1	A141D638H01
300	M9 1201 045	ナ ッ ト 3/8(28)	Nut 3/8(28)	1	1	W501827-H01
301	MF 00A0 477	ス ト ッ パ	Stopper	1	1	A141D681H01
302	M9 1516 002	平 ネ ジ 1/4(28)×8.5	Screw 1/4(28)×8.5	1	1	W502945-H02
303	MF 00A1 477	ス ト ッ パ 板	Stopper plate	1	1	A141D699H01
304	M9 1502 045	ナ ッ ト 1/2(28)	Nut 1/2(28)	1	1	W501883-H01
305	M9 1503 022	ボ ル ト 1/2(28)×20	Bolt 1/2(28)×20	1	1	W501545-H02
306	M9 1515 002	平 ネ ジ 1/4(28)×10	Screw 1/4(28)×10	2	2	B508963-H02
307	MF 00A2 572	ツ ル 巻 バ ネ	Coil spring	1	1	A141D698H01
308	MF 00A0 750	ブ ッ シ ュ	Bushing	1	1	A141D673H01
309	MF 00A3 454	メ ス 揺 動 軸	Knife driving shaft	1	1	A141D668H01
310	MF 00A0 527	台 座	Knife holding bracket saddle	1	1	A131C005H01
311	M9 1110 002	平 ネ ジ 1/4(40)×8	Screw 1/4(40)×8	2	2	W500294-H01
312	M9 1111 015	段 付 平 ネ ジ 1/4(40)	Hinged screw 1/4(40)	2	2	W475412-H01
313	MF 00A4 910	リ ン ク	Link	1	1	A141D872H01
314	M9 1107 045	ナ ッ ト 1/4(40)	Nut 1/4(40)	2	2	W475413-H01
315	M9 1117 002	丸 平 ネ ジ 1/4(40)×13	Screw 1/4(40)×13	1	1	B503844-H01
316	MF 00A0 392	駆 動 腕	Knife driving crank	1	1	A141D679H01
317	M9 0803 010	皿 ネ ジ 1/8(44)×6	Screw 1/8(44)×6	3	3	W473539-H01
318	M9 4006 052	座 金	Special washer	1	1	A141D870H01
319	MF 00A0 836	メ ス 台	Knife base (left)	1	1	A131C006H01
320	MF 00A0 834	メ ス (左)	Movable knife (left)	1	1	A131C099H01
321	M9 1151 010	六角穴付皿ネジ	Socket screw 1/4(40)×7	2	2	A141D871H01
322	M9 1113 002	平 ネ ジ 1/4(40)×15	Screw 1/4(40)×15	2	2	W500182H01
※323	MN 35E0 173	糸ユルメダイクミタテ	Thread tension releasing bracket assy.	1	1	A142D011G01
※324	M9 0520 060	糸ユルメピン	Thread tension releasing pin	1	1	A142D014H01

注：Fig No.に附してある※印は、LS2-210用の新規部品です。

Note：※ mark shows the new part for LS2-210 series

9 タッチバック機構および検出器機構
TOUCH BACK MECHANISM & DETECTOR MECHANISM



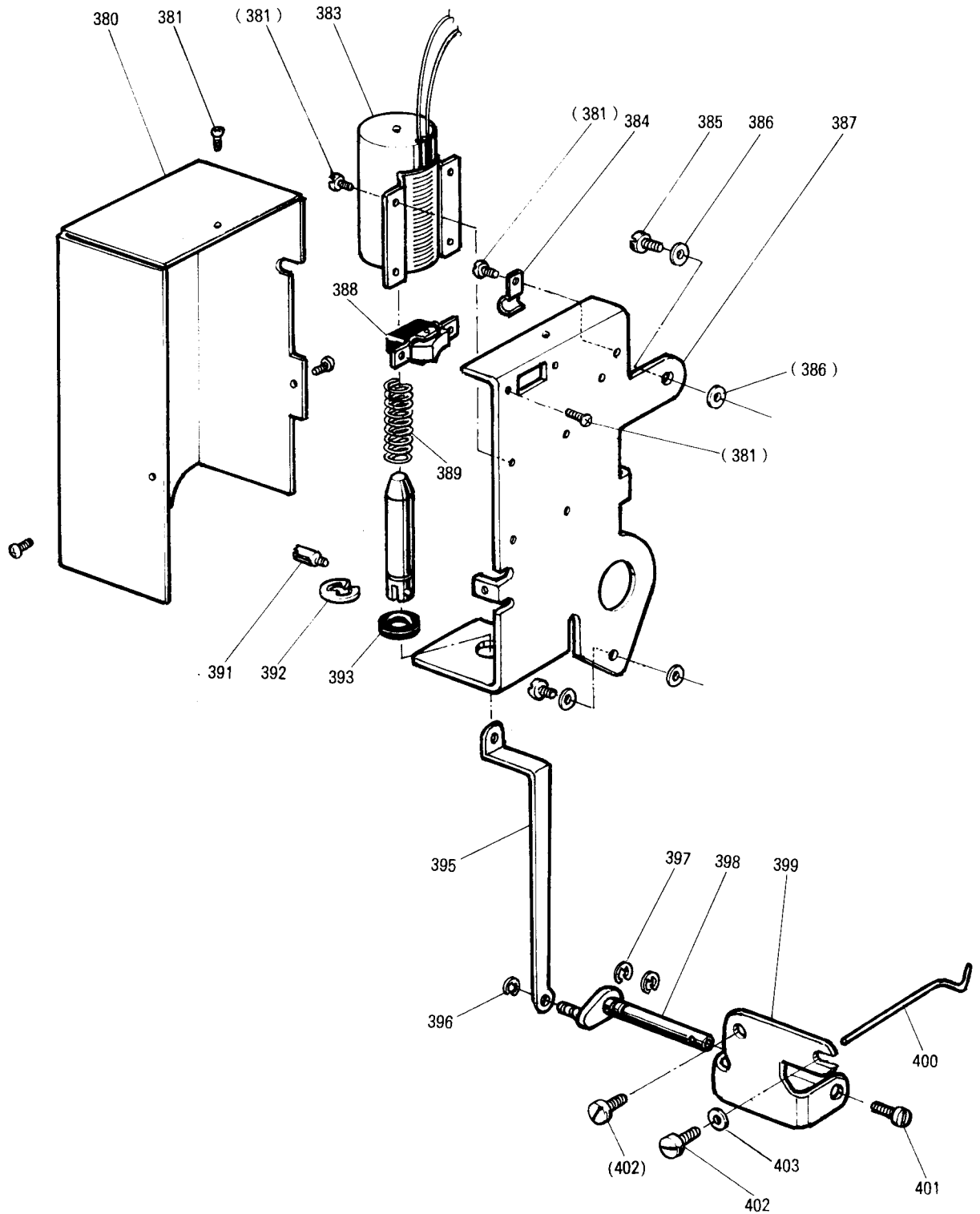
9 タッチバック機構および検出器機構
TOUCH BACK MECHANISM & DETECTOR MECHANISM

Fig. No.	部品コード Parts. No.	部 品 名	Description	使用個数		資材コード Ref. No.		
				Amt.	Req.			
				MIT	MIT			
330	M9 1110 002	平ネジ 1/4(40)×8	Screw 1/4(40)×8	1	1	W500294-H01		
331	MN 10A1 689	ホルダー	Holder	3	3	W489020H01		
※906	MN 35E0 519	横蓋、ソレノイド (組)	Arm side cover solenoid assy.	1	1	A131C226G02		
※345	M9 1016 098	ソレノイド	Solenoid for touch back	1	1	A131C138H01		
※346	MN 35A0 880	ヨコブタ	Arm side cover	1	1	A131C228H01		
※347	MN 35A2 691	ガスケット	Gasket for arm side cover	1	1	A131C051H01		
348	M9 0516 063	ピン	Pin 5×20	1	1	W476446-H01		
349	M9 0519 065	E形止メ輪	Retaining ring (E type) 5	2	2	S922N210P40		
350	M9 1515 015	段付平ネジ	Hinged screw 1/4(28)	1	1	W488994-H01		
351	MF 95E0 417	ゴム輪	Rubber ring	1	1	W488993-H01		
360	MF 00A0 406	ホルダー台 (組)	Detector bracket assy.	1	1	A190D270P01		
361	MF 40E0 439	遮光円板 (組) B	Light shielding disc (B)	1	1	A190D005P02		
362	M9 1009 050	座金	Washer 10	1	1	A141D334-H01		
364	M9 2205 003	丸平ネジ	Screw 1/4(28)×20	1	1	W461726-H02		
365	MF 00A0 339	カバー	Cover for detector	1	1	A190D271P01		
366	M9 1510 002	平ネジ 1/4(28)×12	Screw 1/4(28)×12	2	2	W500676-H01		
367	MF 40A2 415	ホルダー	Cord holder	1	1	W476457-H01		
1	W500294-H01	368	M9 1110 002	平ネジ 1/4(40)×8	Screw 1/4(40)×8	1	1	W476457-H01
1	W388227-G02	※912	MN 35E0 634	タッチスイッチ (組)	Touch switch assy.	1	1	A131C063G01
1	A131C063G01	※550	MN 35A0 950	レバー (組)	Lever assy.	1	1	A130C371H01
1	A130C371H01	※551	MN 35A0 839	カバー	Cover	1	1	S913N040P04
2	S913N040P04	552	M9 0450 050	ミガキ座金 4	Washer 4	2	2	S900N014P30
2	S900N014P30	553	M9 0412 037	Pナベネジ M4×30	Screw M4×30	1	1	S922N210P50
1	S922N210P50	554	M9 0514 065	E形止メ輪 5	Retaining ring (E-type) 5	1	1	W476465-H01
1	W476465-H01	555	MF 40A1 530	段付軸	Stepped shaft	1	1	B503844-H01
1	B503844-H01	556	M9 1117 002	丸平ネジ	Screw 1/4(40)×11.4	1	1	P436032-X01
1	P436032-X01	557	MF 40A3 339	端子保護カバー (AA-8000)	Micro switch cover	1	1	P422111-X01
1	P422111-X01	558	M9 0204 099	スイッチ (AM1306)	Micro switch (AM1306)	1	1	W476471-G01
1	W476471-G01	559	M9 7104 099	コード (組)	Cap-tire cable assy.	1	1	W476468-H01
1	W476468-H01	560	MF 40A3 601	取付板	Set plate	2	2	W500294-H01
2	W500294-H01	561	M9 1110 002	平ネジ 1/4(40)×8	Screw 1/4(40)×8	1	1	A140D750H01
1	A140D750H01	562	MN 50A0 780	ホルダー	Holder	1	1	W470913-H01
1	W470913-H01	563	M9 0406 050	座金 6	Washer 6	1	1	A130C014G03
1	A130C014G03	913	MF 00E0 406	検出器 (組)	Detector bracket assy.	1	1	

注：Fig No.に附してある※印は、LS2-210用の新規部品です。

Note: ※ mark shows the new part for LS2-210 series

10 ワイパー機構
WIPER MECHANISM



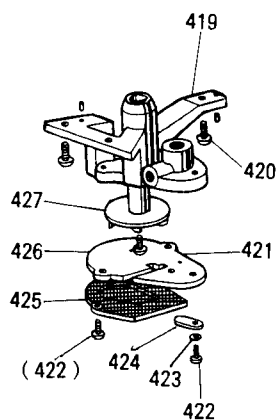
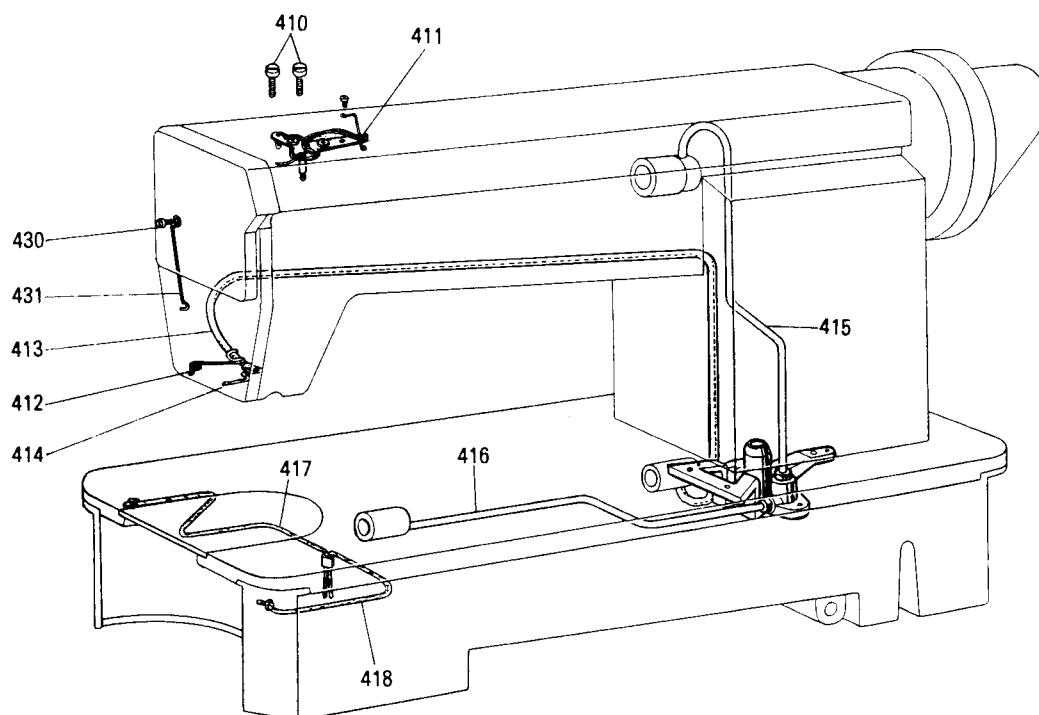
10 ワイパー機構 WIPER MECHANISM

Fig. No.	部品コード Parts. No.	部 品 名	Description	使用個数	資材コード Ref. No.
				Amt. Req.	
				MITW	
※380	MN 35A1 339	カバ	Cover for wiper mech.	1	A131C014H02
381	M9 0308 037	SW-PW Pナベネジ	Screw with SW, PW. M3×6	10	S902N072P06
383	M9 1015 098	ソレノイド	Solenoid for wiper	1	A131C013H01
384	MF 00A1 780	ホルダー	Holder	1	A141D884H01
385	M9 1515 002	平ネジ	Screw $\frac{5}{8}$ (28)×10	2	B508963-H02
386	M9 0604 050	座金	Washer 6	4	W500645-H01
387	MF 00A1 601	ソレノイド取付板	Solenoid bracket	1	A131C012H01
388	MF 40E2 484	波動スイッチ DS-035	Switch for wiper	1	P909001-X01
389	MF 00A4 572	ツル巻バネ	Coil spring	1	A141D882H01
391	M9 0910 033	ピンネジ	Pin $\frac{5}{8}$ (40)	1	A141D892H01
392	M9 0510 065	E形止メ輪	Retaining ring (E type) 10	1	S922N211P00
393	MF 00A0 417	ゴム輪	Rubber ring	1	A141D883H01
395	MF 00A5 910	リンク	Link	1	A141D891H01
396	M9 0513 065	E形止メ輪	Retaining ring (E type) 2.5	1	S922N210P25
397	M9 0519 065	E形止メ輪	Retaining (E type) 4	2	S922N210P40
398	MF 00A4 454	ワイパー軸	Wiper shaft	1	A141D886G01
※399	MN 35A0 982	ワイパー取付台	Wiper bracket	1	A141D885H02
※400	MN 35A0 980	ワイパー	Wiper	1	A142D232H01
401	M9 0806 002	平ネジ	Screw $\frac{1}{8}$ (44)×6	1	B508857-H01
402	M9 1106 003	丸平ネジ	Screw $\frac{1}{4}$ (40)×20	2	W500369-H01
※403	M9 0420 050	ザガネ	Washer	1	A142D233H01

注：Fig No.に附してある※印は、LS2-210用の新規部品です。

Note：※ mark shows the new part for LS2-210 series

11 給油機構
OIL LUBRICATION MECHANISM



11 給油機構

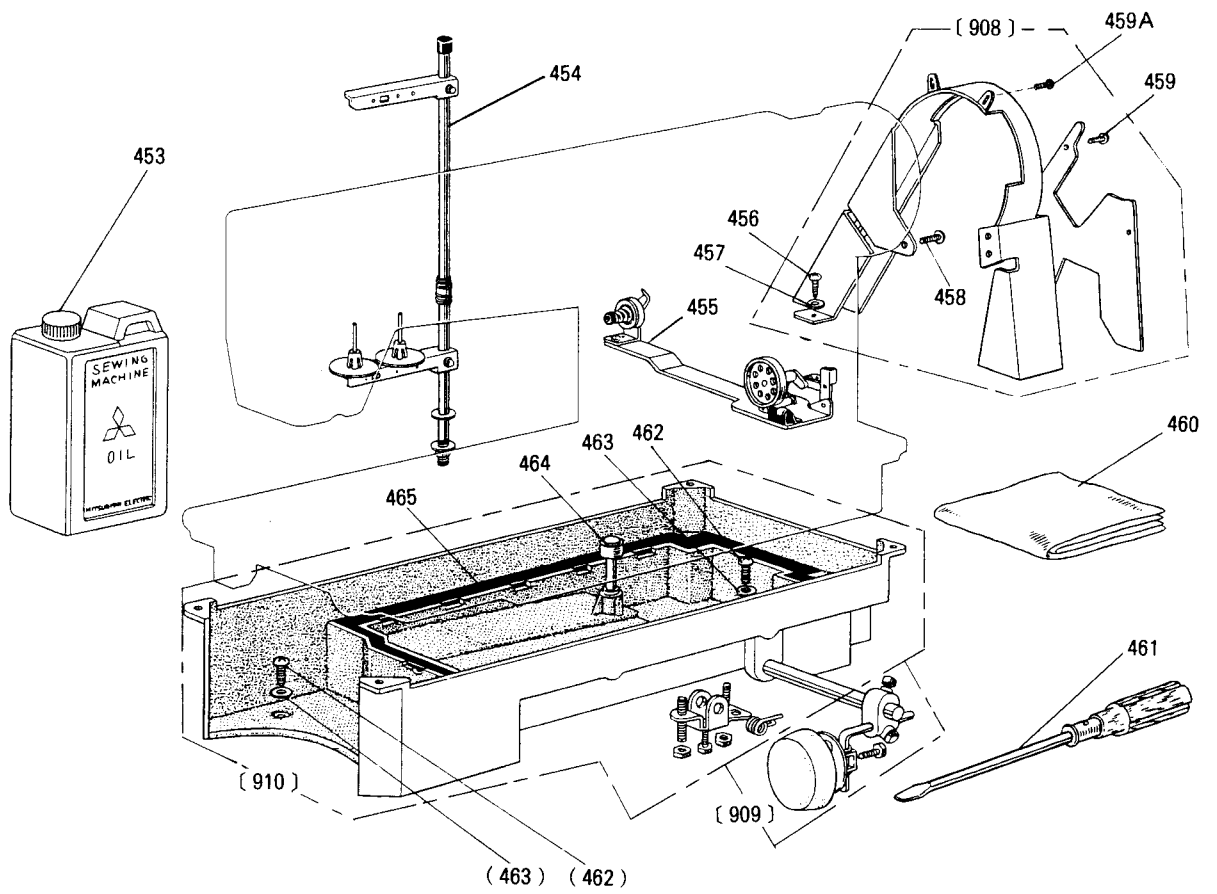
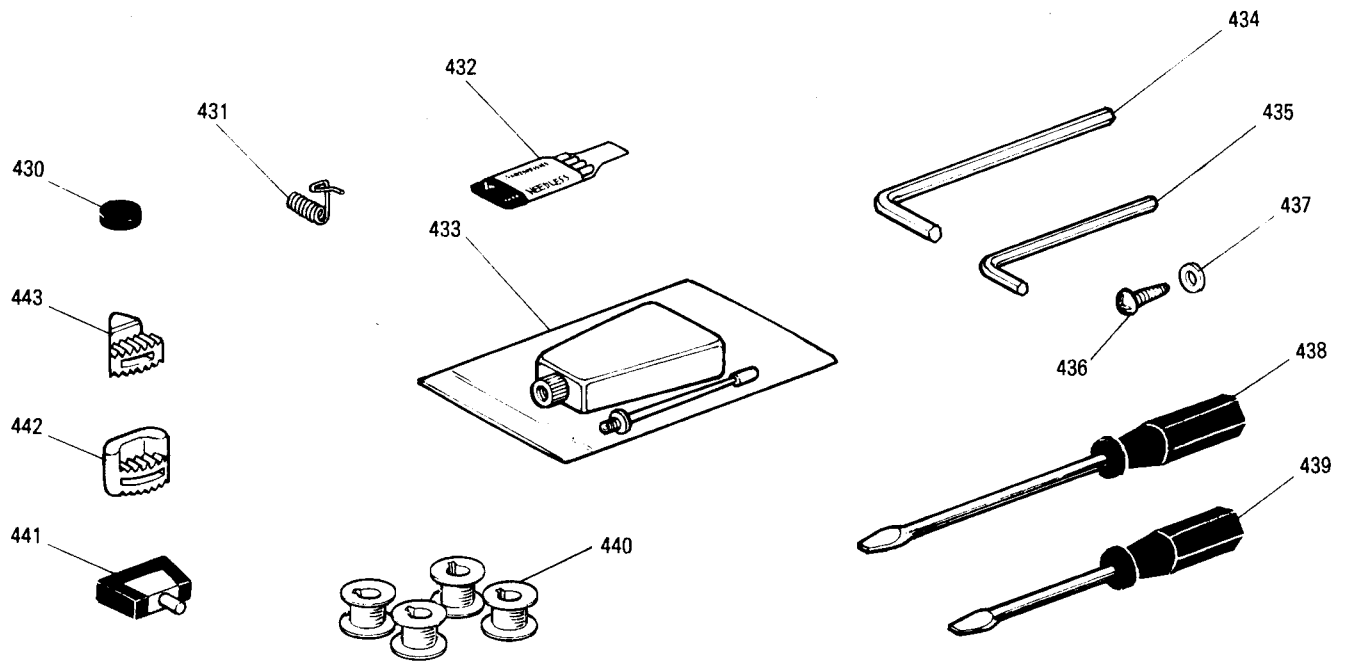
OIL LUBRICATION MECHANISM

Fig. No.	部品コード Parts. No.	部 品 名	Description	使用個数 Amt. Req.		資材コード Ref. No.
				MIT	MIT	
410	M9 0939 002	平 ネ ジ $\frac{9}{16}$ (40)×11	Screw $\frac{9}{16}$ (40)×11	2	2	W464016-H02
※411	MN 35A0 601	取 付 板 (紐付き)(組)	Oil braid fitting plate	1	1	A142D005G01
※412	MN 35A0 780	ホ ル ダ ー	Oil filter holder	1	1	A142D088H01
413	MF 20A0 731	ビニールパイプ	Oil return pipe	1	1	W484209-H03
※414	MN 35E0 740	フ ェ ル ト ヒモ(組)	Felt pouch for return oil filter	1	1	A142D231G01
415	MF 80A1 688	パ イ プ (上軸給油)(組)	Oil pipe for arm shaft	1	1	W476410-G02
416	MF 00E0 142	パ イ プ (下軸給油)(組)	Oil pipe for fook shaft	1	1	A130C676G01
417	MF 95A0 148	油 紐 (水平送り腕)	Oil braid	1	1	W488988-H09
418	MF 00A0 148	油 紐 (上下送り腕)	Oil braid	1	1	W488988-H06
419	MF 80A0 783	ポ ンプ ケ ース	Oil pump	1	1	W346046-H01
420	M9 1103 004	ブ ラ マ イ ネ ジ $\frac{11}{16}$ (40)×13	Screw $\frac{11}{16}$ (40)×13	3	3	W467868-H01
421	M9 0810 002	平 ネ ジ $\frac{1}{8}$ (44)×8	Screw $\frac{1}{8}$ (44)×8	1	1	W501133-H01
422	M9 0801 004	ブ ラ マ イ ネ ジ $\frac{1}{8}$ (44)×13	Screw $\frac{1}{8}$ (44)×13	3	3	W467881-H01
423	M9 0402 053	バ ネ 座 金 3.5	Spring washer 3.5	1	1	S913N210P03
424	MF 10A1 742	蓋	Oil adjusting plate	1	1	W470250-H01
425	MF 10E0 337	金 網	Oil pump screen	1	1	W481402-G01
426	MF 10A0 601	取 付 板	Oil pump fitting plate	1	1	W461088-H01
427	MF 10A0 685	羽 根 車	Oil pump impeller	1	1	W470288-H01
430	M9 1108 002	平 ネ ジ $\frac{11}{16}$ (40)×7	Screw $\frac{11}{16}$ (40)×7	1	1	B509289-H01
※431	MN 35A1 780	ホ ル ダ ー	Oil pipe holder	1	1	A142D010H01

注： Fig No.に附してある※印は、LS2-210用の新規部品です。

Note：※ mark shows the new part for LS2-210 series

12 付属品
ACCESSORIES



12 付属品
ACCESSORIES

Fig. No.	部品コード Parts. No.	部 品 名	Description	使用個数		資材コード Ref. No.
				Amt.	Req.	
				W	MIT	
430	M9 0701 099	QP-S 磁 石	Magnet block	1	1	P463000-X01
431	MF 10A0 187	糸 取 リ バ ネ	Thread take-up spring	1		W486372-H01
432	MF 70A0 128	ミ シ ン 針 DB×1-2 #14	Needle DB×1-2 #14	4		S970010-H01
433	MF 80A0 137	油 差 シ	Oil with oiler	1	1	P831002-X01
434	MF 90A2 976	六 角 棒 ス バ ナ 2	Socket wrench 2	1	1	W488545-H01
435	MF 90A0 976	六 角 棒 ス バ ナ 1/8	Socket wrench 1/8	1	1	W462660-H01
436	M9 0401 041	丸 木 ネ ジ	Screw for bobbin winder	2	2	S908N159P01
437	M9 0601 050	ミ ガ キ 座 金	Washer for bobbin winder	2	2	S913N040P06
438	MB 02A0 608	ネ ジ 回 シ (中)	Screw driver (middle)	1	1	P842003-X01
439	MB 02A1 608	ネ ジ 回 シ (小)	Screw driver (small)	1	1	P842002-X01
440	MF 41D0 123	ボ ビ ン	Bobbin	4		P976023-X01
441	MF 00E0 418	チ ョ ウ バ ン セ ッ ト	Hinge with rubber cushion	2	2	A142D296G01
442	MF 00A0 419	防 振 ゴ ム (大)	Vibration preventing rubber (large)	2	2	A142D298H01
443	MF 00A1 419	防 振 ゴ ム (小)	Vibration preventing rubber (small)	2	2	A142D299H01
453	MF 10E0 149	油 缶	Oil container	1	1	W227466-H01
454	MF 40E0 193	糸 立 装 置 (組)	Cotton stand assy.	1	1	A190D080P01
455	MF 00E0 190	糸 巻 仕 掛 ケ (組)	Bobbin winder assy.	1	1	A190D272P01
908	MF 00E1 776	ベ ル ト カ バ ー (組)	Belt cover assy.	1	1	A131C246G03
456	M9 0401 041	丸 木 ネ ジ 4.5×20	Screw 4.5×20	2	2	S509N159P01
457	M9 0551 050	座 金 6	Washer 6	2	2	S913N010P06
458	M9 1508 004	ブ ラ マ イ ネ ジ 5/8(28)×8	Screw 5/8(28)×8	3	3	W467868-H04
459	M9 1106 004	ブ ラ マ イ ネ ジ 1/2(40)×9	Screw 1/2(40)×9	4	4	W466810-H02
459A	M9 1107 004	ブ ラ マ イ ネ ジ 1/2(40)×7	Screw 1/2(40)×7	2	2	W467880-H02
460	MF 60A0 734	ビ ニ ル カ バ ー	Vinyl cover	1	1	W220627-H02
461	MF 60A0 608	ネ ジ 回 シ (大)	Screw driver (large)	1	1	W319408-H01
909	MF 40E0 727	膝 上 ゲ 仕 掛 (組)	Knee lifter assy.	1	1	W341682-G04
910	MF 70E0 139	油 槽 (組)	Oil reservoir assy.	1	1	P997004-X01
462	M9 2002 002	平 ネ ジ 5/8(28)×10	Screw 5/8(28)×10	2	2	W486334-H01
463	M9 7001 052	特 殊 座 金	Washer	2	2	W470200-H01
464	MF 70A0 578	膝 上 ゲ ピ ン	Knee lifter lifting pin	1	1	W481685-H02
465	MF 20A2 691	ガ ス ケ ッ ト (小)(油槽)	Gasket for oil reservoir	1	1	W471440-H02
	MF 20A3 691	ガ ス ケ ッ ト (大)(油槽)	Gasket for oil reservoir	1	1	W471441-H02