

MITSUBISHI

三菱工業用ミシン部品カタログ

Industrial Sewing Machine Parts Catalog

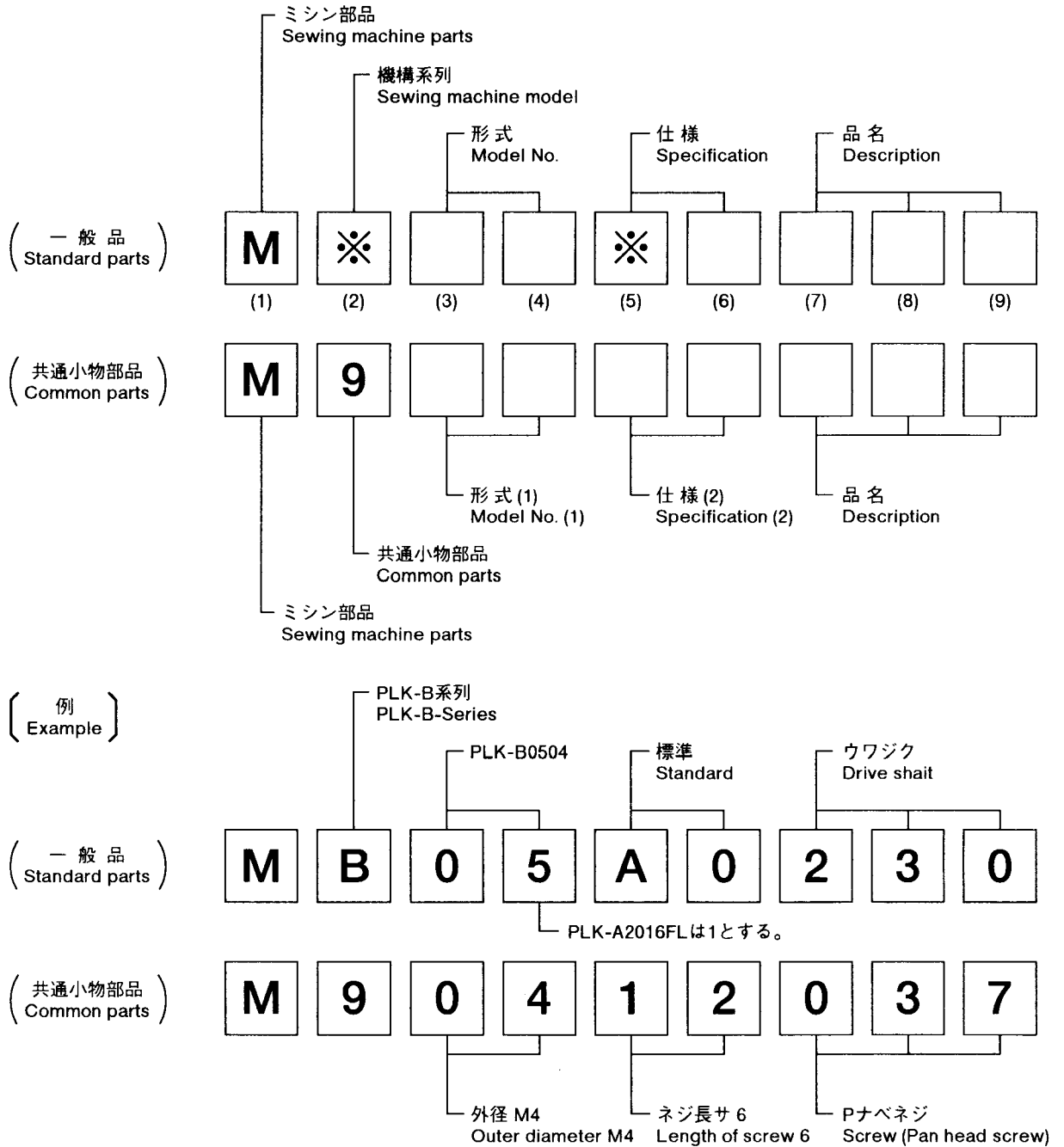
Model PLK-B0504

目次	CONTENTS	Page
〔A〕 全 体 構 成	Construcion	1
〔B〕 本 体 関 係 (I)	Arm bed & It's accessories (I)	2
〔C〕 本 体 関 係 (II)	Arm bed & It's accessories (II)	4
〔D〕 縫 い 機 構	Sewing mechanism	6
〔E〕 X - Y テ ー ブ ル 機 構	X-Y Table mechanism	8
〔F〕 外 押 え 機 構	Work holder mechanism	10
〔G〕 ヘ ダ ル 押 え 機 構	Manual lifting mechanism	12
〔H〕 糸 切 り 機 構	Thread trimming mechanism	14
〔J〕 中 押 え 機 構 (I)	Presser bar lifting mechanism (I)	16
〔K〕 中 押 え 機 構 (II)	Presser bar lifting mechanism (II)	18
〔L〕 ワ イ パ ー 機 構	Wiper mechanism	20
〔M〕 給 油 ・ X - Y 検 出 器	Oil lubrication & X-Y detector mechanism	22
〔N〕 配 線 関 係	Cable component	24
〔P〕 テ ー ブ ル 関 係	Table & stand	26
〔Q〕 附 属 品	Accessories	28
〔R〕 オ プ シ ョ ン パ ー ツ	Option parts	30
索 引	Index	32

部品コードの採番形式

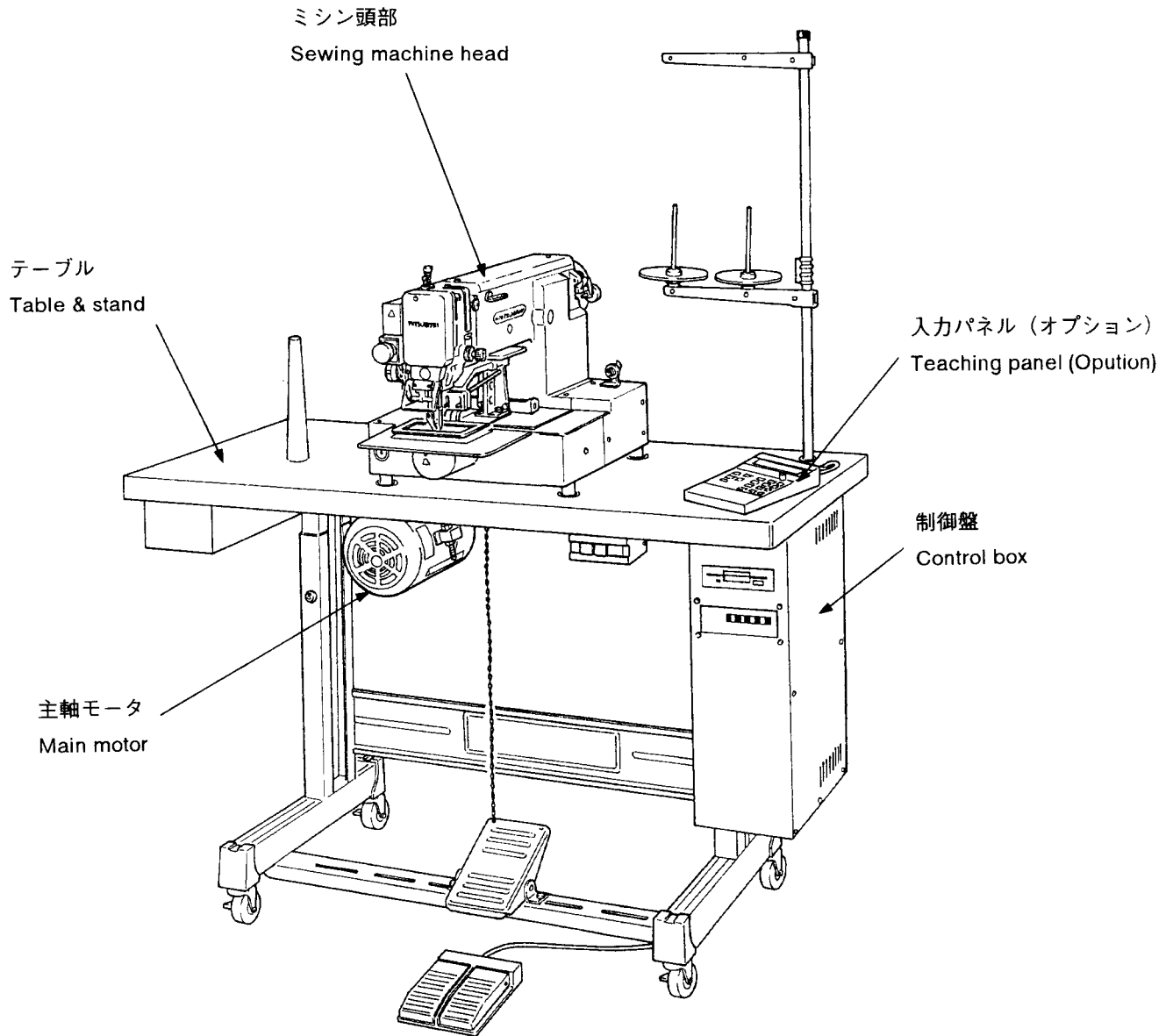
MITSUBISHI SPARE PARTS No. Designation system

注：※欄には英文字(A,B,・・・X,Y,Z)が入る。
 Remarks : Alphabet(A,B,・・・X,Y,Z)should be taken at ※ mark.



注：一般品についての機種形名は、その部品が最初に使用された機種形名を示します。従って長期に亘る場合は、機種の改廃が行われるため、当初の機種以外の機種で使用されている場合があります。
 Sewing machine Models, of Standard Parts are indicated model of these parts are registered firstly.
 Parts are used for not only the indicated model, but also another models, in reason of New development, improvement after.

A 全体構成
CONSTRUCTION



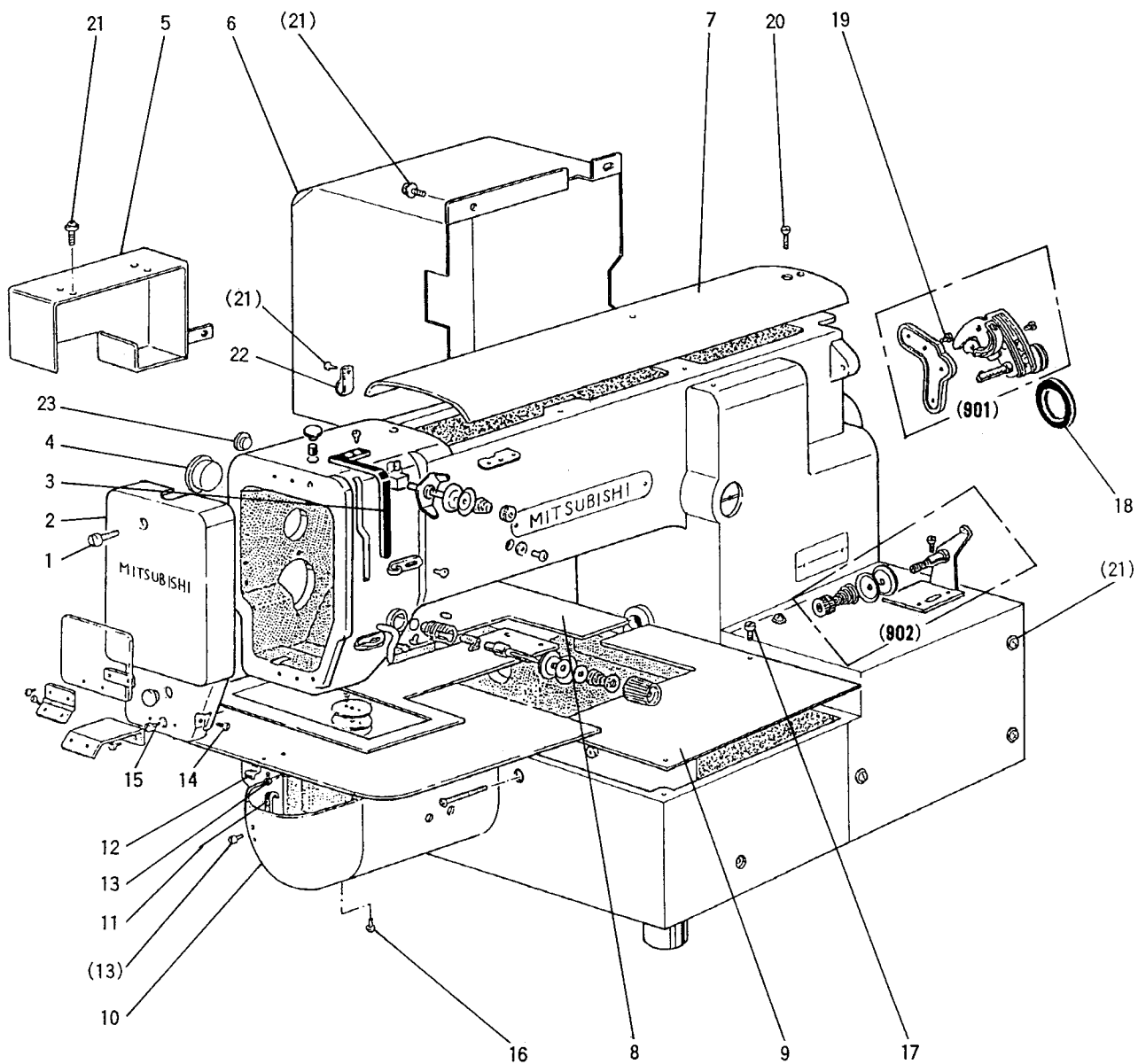
注1：モータ部分は三菱リミサーボX部品カタログを参照ください。

注2：Fig.No.の採番していない部品は単体で支給することは出来ません。Setにて支給いたします。

Remarks 1) Concerning about the motor parts please refer to the parts catalog of MITSUBISHI LIMISERVO X.

Remarks 2) The parts which Fig.No are not marked are not available individually. It can be supplied with the whole component.

㊦ 本体関係 (I)
ARM BED AND IT'S ACCESSORIES (I)

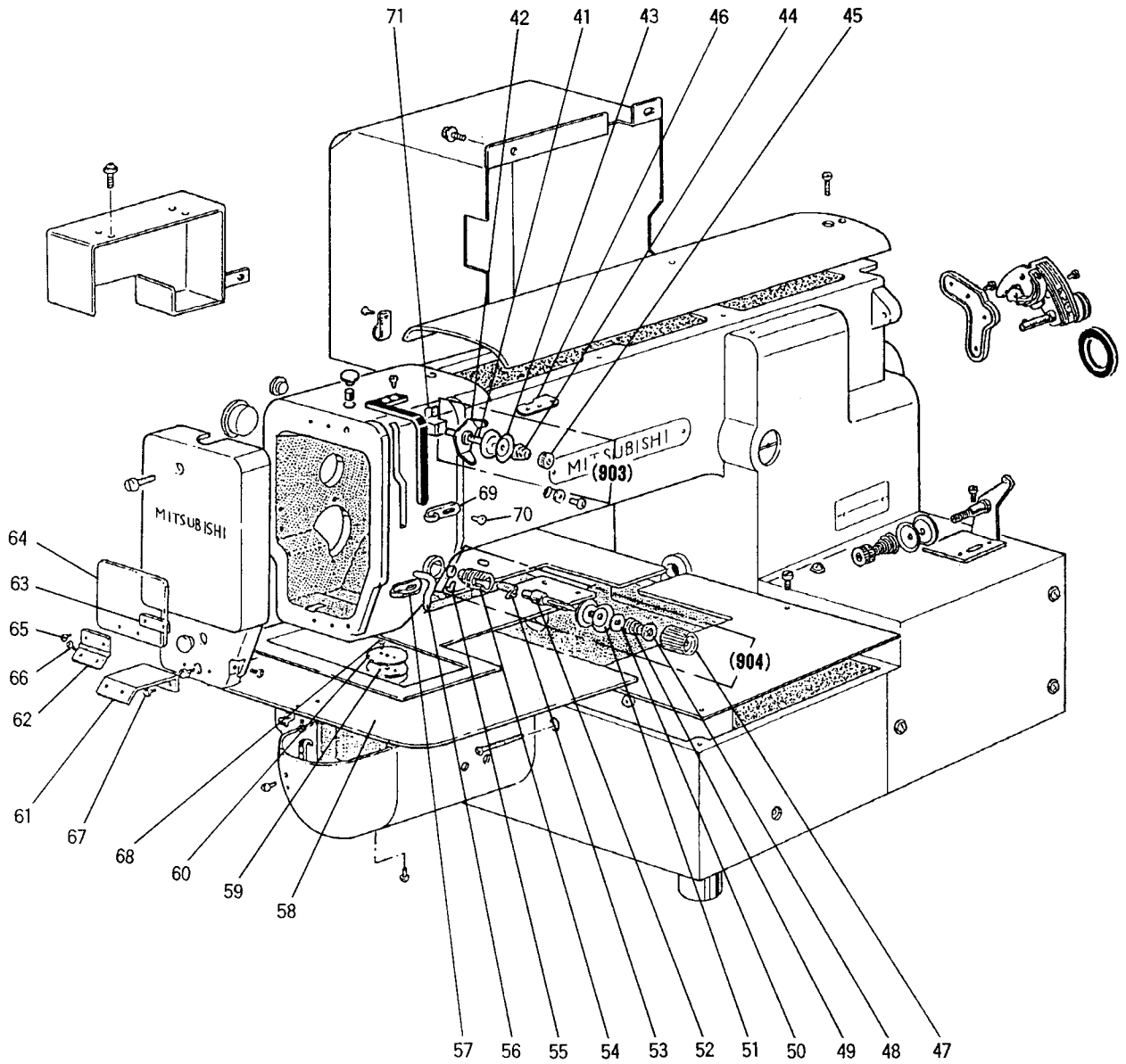


Ⓑ 本体関係 (I)

ARM BED AND IT'S ACCESSORIES (I)

Fig No.	部品コード Parts No.	品名	Description	数量 Amt.Req.
B1	M90432038	フﾟラマイナへネジ M4×30	Screw M4X30	1
B2	MB60E0830	メンイタ	Face plate	1
B3	MA20A0584	テンピンカバー	Thread take-up cover	1
B4	M91910080	ゴムセン	Rubber plug φ19	1
B5	MB05A0339	リンクカバー	Link cover	1
B6	MB03A0849	モータカバー (クミタテ)	Motor cover	1
B7	MB03A0600	トップカバー	Top cover	1
B8	MB05B1339	カバー (L)	Cover(L)	1
B9	MB05A1339	カバー (R)	Cover(R)	1
B10	MB60E6339	シリンダカバー	Cylinder cover	1
B11	MS01A0361	カケカネ	Latch	1
B12	MS01A0192	イタハネ	Leaf spring	1
B13	M90906003	マルヒラネジ 9/64(40)X3.2	Screw 9/64(40)×3.2	4
B14	M90909003	マルヒラネジ 9/64(40)X6	Screw 9/64(40)X6	1
B15	M91079004	フﾟラマイナへネジ M4×16	Screw M4X16	1
B16	M90859004	SW-PWツキフﾟラマイナへネジ M3×6	Screw M3×6	2
B17	M94005037	Pサラネジ M4×8	Screw M4X8	6
B18	MS03A0417	ゴムワ	Tire	1
B19	M90408037	SW-PWツキフﾟラマイナへネジ M4×12	Screw M4X12	1
B20	M91076004	SW-PWツキフﾟラマイナへネジ M4×30	Screw M4×30	2
B21	M91054004	SW-PWツキフﾟラマイナへネジ M4×8	Screw M4X8	13
B22	MS47P0620	ナイロンクリップ	Nylon clip	3
B23	M91182080	ゴムセン	Rubber plug	5
B901	MS08E1190	イトマキシカケ	Bobbin winder assy	1
B902	MS01E0180	イトアンナイ	Thread guide assy	1

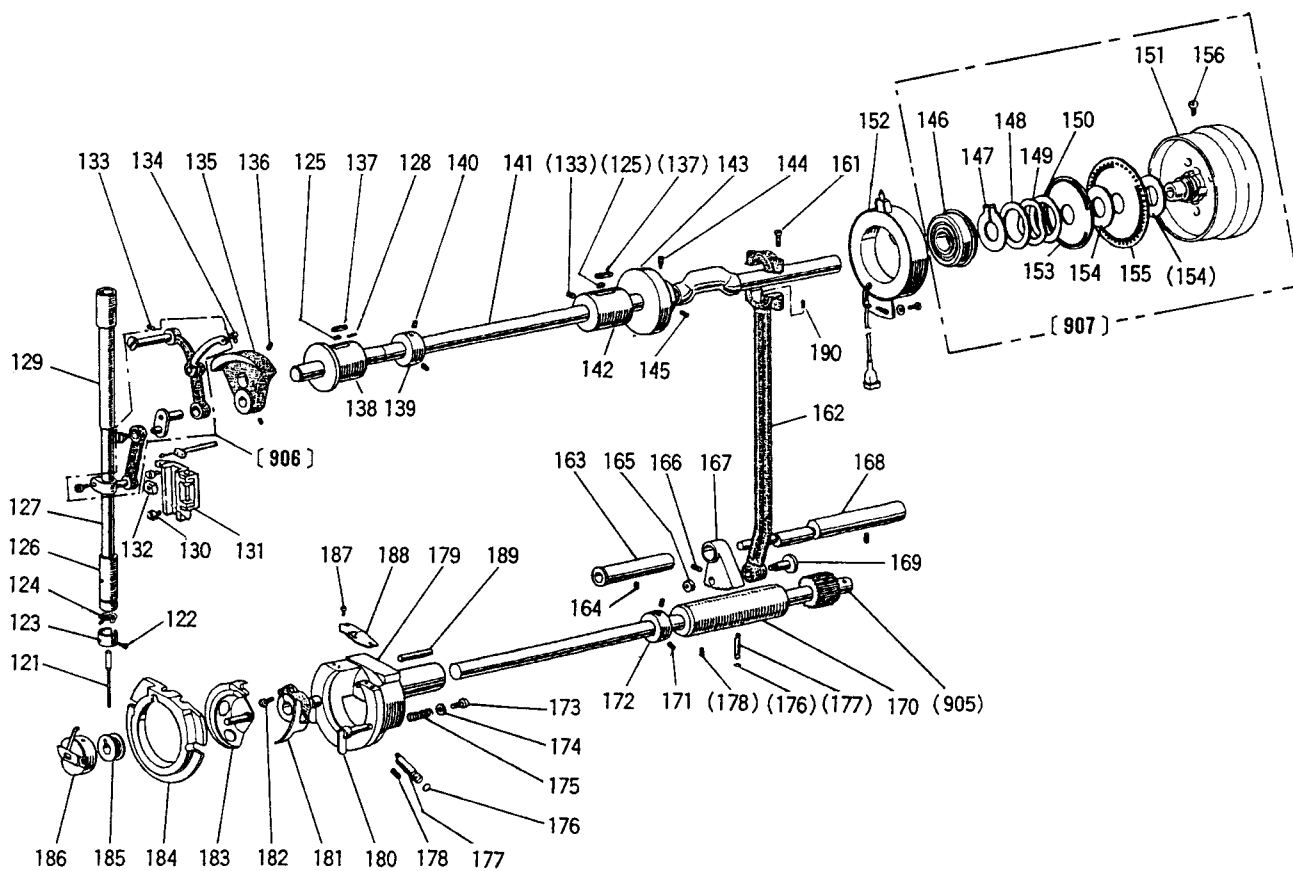
㊦ 本体関係 (Ⅱ)
ARM BED AND IT'S ACCESSORIES (Ⅱ)



③ 本体関係 (Ⅱ)
ARM BED AND IT'S ACCESSORIES (Ⅱ)

Fig No.	部品コード Parts No.	品名	Description	数量 Amt. Req.
C41	MF90A0553	チョウシボウ	Thread tension stud	1
C42	MF00A0181	イトアンナイ	Thread guide	1
C43	MF10A1555	チョウシザラ	Thread tension discs	2
C44	MF36A0245	エンスイバネ	Thread tension spring	1
C45	M91101046	ツミナット	Thumb nut	1
C46	MF36A1180	イトアンナイ	Thread guide	1
C47	M91605045	ツミナット	Thumb nut	1
C48	MT60A0802	マワリトメ	Thumb nut revolution stopper	1
C49	MN52A1245	エンスイバネ	Tension spring	1
C50	MM11A0556	チョウシザラオサエ	Thread tension releasing discs	1
C51	MF10A0555	チョウシザラ	Thread tension discs	2
C52	MF10A0553	チョウシボウ	Thread tension stud	1
C53	MF10A0187	イトリバネ	Thread take-up spring	1
C54	MF10A0709	ブッシュ	Thread tension regulator casing	1
C55	M90901002	ヒラネジ 9/64(40)X4	Screw 9/64(40)X4	1
C56	MF70A1180	イトアンナイ	Thread guide	1
C57	MF10A0181	イトアンナイ	Thread guide	1
C58	MB05A0470	スベリタ	Slide plate	1
C59	MS01A1476	スペーサ	Spacer	1
C60	MS03A1101	ハリタ	Needle plate	1
C61	MB60A0601	アイガードトリツケイタ	Eye guard adapter	1
C62	MS01A1739	ヒンジ	Hinge	1
C63	MS01A0477	ストッパ	Adapter	1
C64	MS01A0160	アイガード	Eye guard	1
C65	M90806002	ヒラネジ 1/8(44)X6	Screw 1/8(44)X6	2
C66	M90804002	ヒラネジ 1/8(44)X3.5	Screw 1/8(44)X3.5	2
C67	M91110002	ヒラネジ 11/64(40)X8	Screw 11/64(40)X8	2
C68	M90605010	サラネジ 2/32(56)X2.8	Screw 2/32(56)X2.8	2
C69	MG43A0181	イトアンナイ	Thread guide	1
C70	M90990002	ヒラネジ M4X8	Screw M4X8	2
C71	M91053020	ロッカクアナツキトメネジ M4X6	Screw M4X6	1
C903	MF00E0550	イトチョウセツキクミタテ	Pre-tension assy	1
C904	MA16E0210	イトチョウセツキクミタテ	Thread tension regulator assy	1

D
縫い機構
SEWING MECHANISM

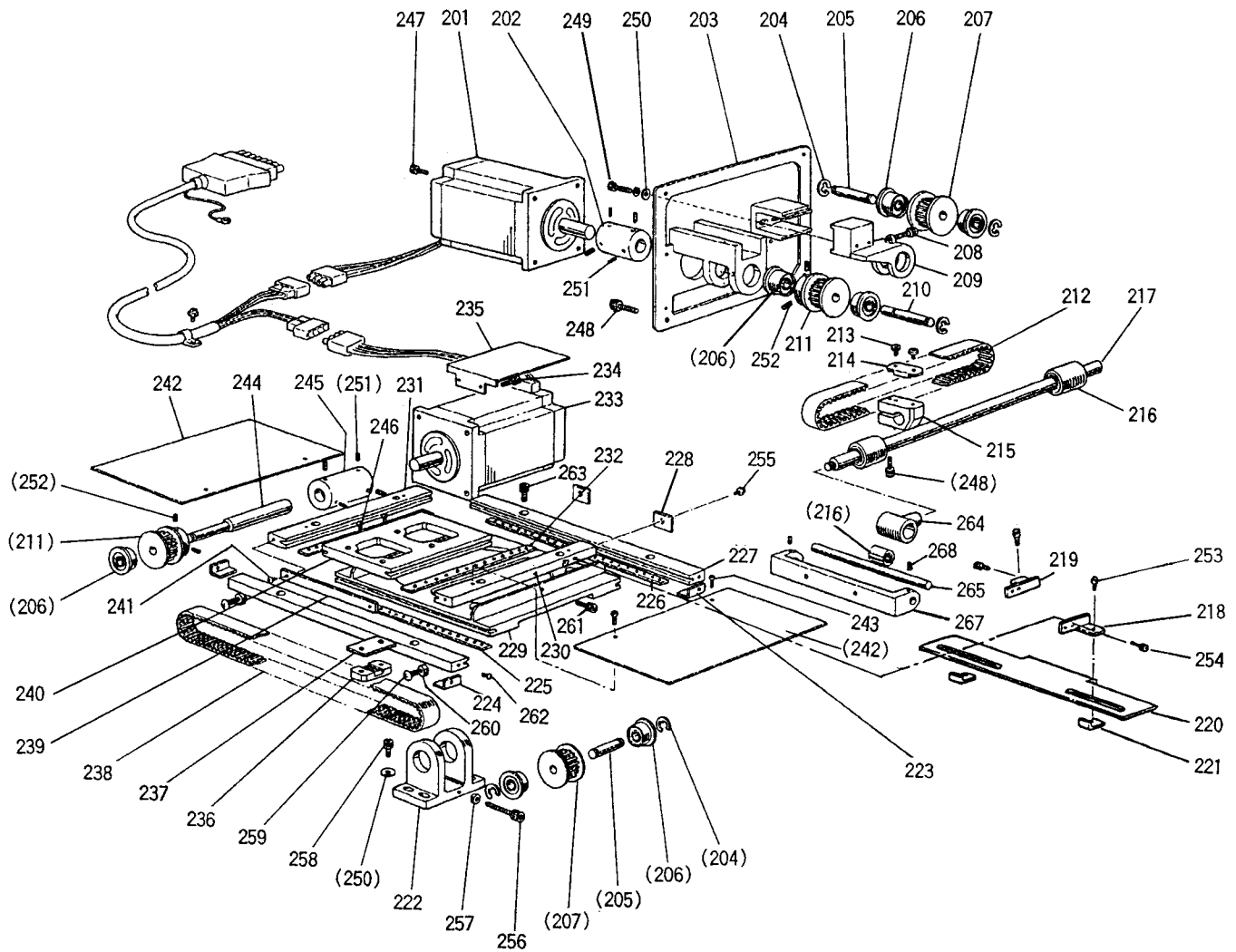


□ 縫い機構

SEWING MECHANISM

Fig No.	部品コード Parts No.	品名	Description	数量 Amt.Req.
D121	MS02A0128	ミシンハリ DPX17-18	Needle DPX17#18	1
D122	M90815002	ヒラネジ 1/8(44)X4.5	Screw 1/8(44)×4.5	1
D123	MF21D0181	イトアンナイ	Thread guide	1
D124	MF10A1181	イトアンナイ	Thread guide	1
D125	MS10A1740	フェルト	Felt	2
D126	MG30A0664	ハリホウメタル(シタ)	Needle bar bushing (lower)	1
D127	MS01A0660	ハリホウ	Needle bar	1
D128	MV88A0740	フェルト	Felt	1
D129	MS01A0663	ハリホウメタル(ウエ)	Needle bar bushing (upper)	1
D130	M90990002	ヒラネジ M4×8	Screw M4X8	2
D131	MS03E0662	ハリクガイドクミタテ	Guide complete	1
D132	MF10A0325	カクコマ	Square block	1
D133	M91221001	クボミサキトメネジ M5X12	Screw M5X12	1
D134	M91802006	ヒラネジ ホウサキ	Set screw	1
D135	MS01A0383	クランク	Crank	1
D136	M91601001	トメネジ 1/4(40)X6	Screw 1/4(40)X6	2
D137	MF60A2740	フェルト	Felt	2
D138	MF60A0232	ウワシクメタル(ヒタリ)	Drive shaft bushing (L)	1
D139	MF70A0352	カラー	Collar	1
D140	M91602001	トメネジ 1/4(40)X4	Screw 1/4(40)X4	2
D141	MB03A0230	ウワシク	Drive shaft	1
D142	MB60E0234	ウワシクメタル(ナカ)	Drive shaft bushing (M)	1
D143	MS01A0350	イトキリカム	Thread trimmer cam	1
D144	M91602005	トメネジ ホウサキ 1/4(40)	Set screw 1/4(40)	1
D145	M91607001	トメネジ 1/4(40)X4	Screw 1/4(40)X4	1
D146	MN70A0456	シクウケ	Ball bearing	1
D147	M90330065	Cカトメワ 30	Retaining ring C-type 30	1
D148	M93001050	ザガネ	Washer	1
D149	MF01A0259	ハンシャハンオサエスプリング	Wave washer	1
D150	MF01A0476	スパーサB	Spacer B	1
D151	MB60E0682	プーリ	Pulley	1
D152	MB60A2406	センサ	Detector assy	1
D153	MN72A1694	ハンシャハン F20(ウエ)	Speed command disk F20(up)	1
D154	MF01A0476	スパーサA	Spacer A	2
D155	MB60A0694	ハンシャハン K10(シタ)	Speed command disk K10(down)	1
D156	M91520002	ヒラネジ 15/64(28)X12	Screw 15/64(28)X12	2
D161	M91203002	ヒラネジ 3/16(28)X15	Screw 3/16(28)X15	2
D162	MB60E0956	レンセツカン	Connecting rod	1
D163	MS01A0833	メタル(セクタキア)	Bushing	1
D164	M91222001	トメネジ M5X6	Screw M5X6	3
D165	M91802045	ナット	Nut	1
D166	M95004021	ロッククアナツキトメネジ M5×5	Screw M5×5	1
D167	MS01A0508	セクタハグルマ	Sector gear	1
D168	MS01A0891	ヨウドウシク	Rock shaft	1
D169	M98003015	ヒラネジダンツキ	Screw M8	1
D170	MB60E0452	シタシクメタル(ミキ)	Hook shaft bushing (R)	1
D171	M91506001	トメネジ 15/64(28)X6	Screw 15/64(28)X6	2
D172	MM11A0352	カラー	Collar	1
D173	M90802003	マルヒラネジ 1/8(44)X4.5	Screw 1/8(44)×4.5	2
D174	M93006050	ザガネ	Washer	2
D175	MS01A0572	ツルマキハネ	Spring	2
D176	M90502085	リング	O-ring	2
D177	MS01A0761	ヘンジンシク	Eccentric shaft	2
D178	M96003020	トメネジ M6X6	Screw M6X6	2
D179	MS01A0121	ソトガマ	Outer hook	1
D180	MS09A0950	カマオサエツマミ	Hook clamp	2
D181	MS01A0611	ドライバ	Hook driver	1
D182	M95001021	ロッククアナツキホルト M5×16	Bolt M5×16	1
D183	MS01A0120	ナカガマ	Inner hook	1
D184	MS01A0616	ナカガマオサエ	Hook retaine	1
D185	MS01A0123	ホビン	Bobbin	1
D186	MS01A0125	ホビンケース	Bobbin case	1
D187	M90853002	ヒラネジ 1/8(40)X4	Screw 1/8(40)×4	2
D188	MS01A0329	カマイトアンナイ	Thread guide	1
D189	M90001060	ヘイコウピン 4×18	Pin M6-4×18	1
D190	MB60A0740	フェルト	Felt	1
D905	MS01E0450	シタシククミタテ	Hook shaft assy	1
D906	MS01E0580	テンビンハリククミタテ	Thread take-up lever assy	1
D907	MB60E1682	プーリクミタテ	Pulley assy	1

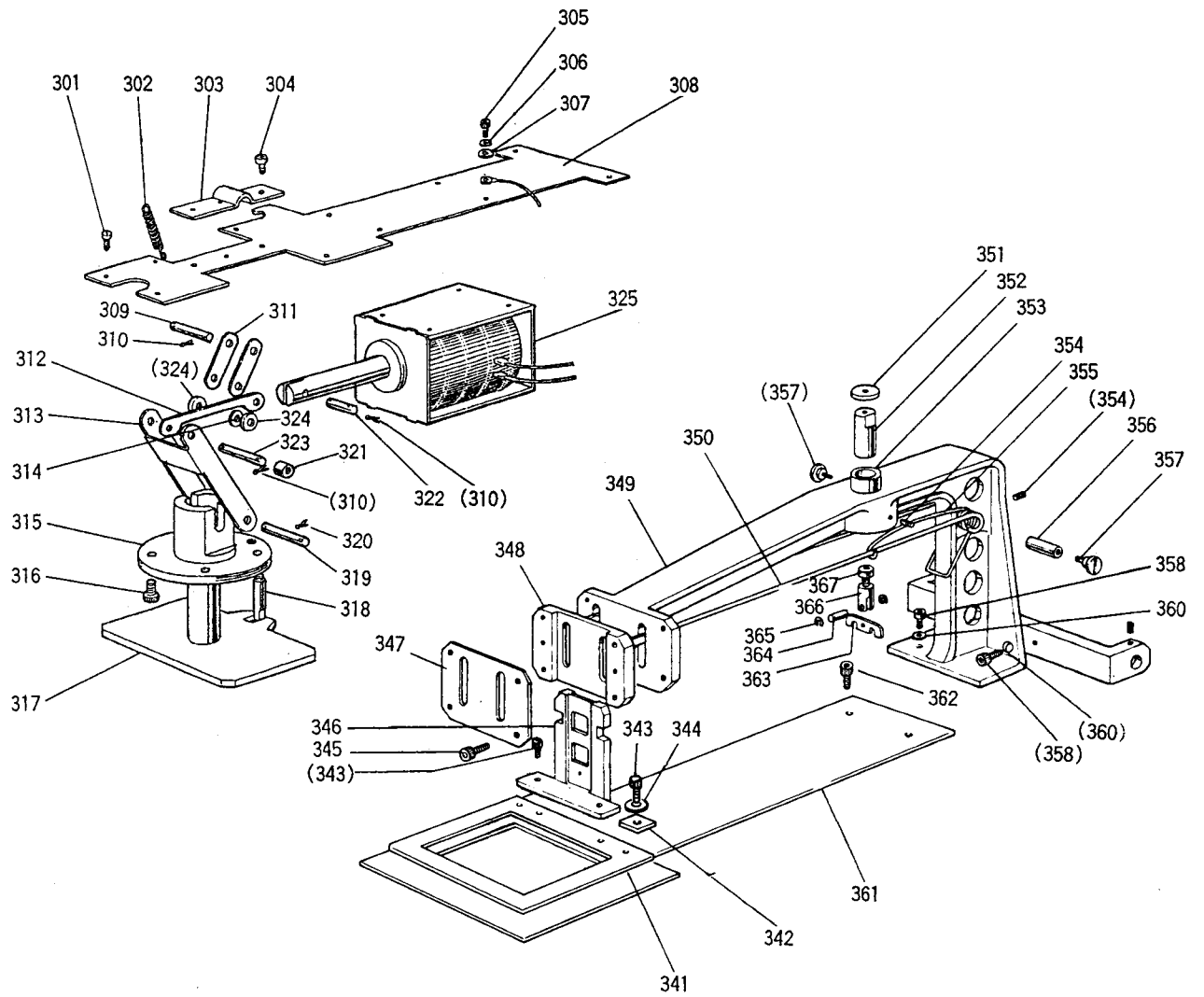
☐ X-Yテーブル機構
X-Y table mechanism



E X-Yテーブル機構
X-Y table mechanism

Fig No.	部品コード Parts No.	品名	Description	数量 Amt. Req.
E201	M95048095	ステッピングモータ(Y)	Motor assy (Y)	1
E202	MB60A1571	シクツギテ	Sleeve	1
E203	MS08A0603	Yバルスモータダイ	Motor support (Y)	1
E204	M90511065	Eカク外メウ 6	E-Type retaining ring 6	5
E205	MS01A0454	シク	Shaft	2
E206	M91001075	マイクロベアリング	Ball bearing	8
E207	MB03A0767	タイミングプーリ	Driven pulley	2
E208	M95038021	ロッカクアナツキボルト M5X105	Bolt M5X105	1
E209	MB03A1758	ブラケット (Y)	Bracket (Y)	1
E210	MB03A0390	Yクドウシク	Driving shaft (Y)	1
E211	MB03A1767	タイミングプーリ	Driving pulley	2
E212	MB03A0523	タイミングベルト (Y)	Timing belt (Y)	1
E213	M91400010	ブライマイサラネジ M4×8	Screw M4X8	2
E214	MS01A0778	Yベルトオサエ	Belt clamber (Y)	1
E215	MS01A0781	Yベルトダイ	Belt holder (Y)	1
E216	M91002070	LMボール LM-10UU	Bearing LM10-UU	3
E217	MB03A2390	Yクドウシク	Driving shaft (Y)	1
E218	MB60A1429	ケンシュツハンササエ (R)	Bracket (right)	1
E219	MB60A0429	ケンシュツハンササエ (L)	Bracket (left)	1
E220	MB03A0407	ケンシュツハン (X)	Detector plate (X)	1
E221	MB60A2601	ケンシュツハントリツケイタ	Bracket	2
E222	MB03A0758	ブラケット (X)	Bracket (X)	1
E223	MS02A4477	ストップバ	Stopper	2
E224	MS02A3477	ストップバ	Stopper	2
E225	MS08A0914	リテーナ	Retainer (X)	2
E226	M98008070	コウキユウ 5/32	Steel ball 5/32	62
E227	MS08A0957	Xシクコテイレース	Fixed race (X)	2
E228	MS08A0477	ストップバ	Stopper	2
E229	MB60A1957	Xシクイトウレース	Moving race (X)	1
E230	MB05A0957	Yシクコテイレース (R)	Fixed race (Y/Right)	1
E231	MB05B0957	Yシクコテイレース (L)	Fixed race (Y/Left)	1
E232	MS09A1914	リテーナ (Y)	Retainer (Y)	2
E233	M95047095	ステッピングモータ (X)	Motor assy (X)	1
E234	M93003021	ロッカクアナツキボルト M3×6	Bolt M3X6	2
E235	MB03A5339	Yカバヘイタ	Cover plate(Y)	1
E236	MB60A0778	ベルトオサエ	Belt clamber	1
E237	MB05A0476	スパーサ	Spacer	1
E238	MB03A1523	タイミングベルト (X)	Timing belt (X)	1
E239	MS08A1477	ストップバ (Y)	Stopper (Y)	1
E240	MS03B0957	Yシクイトウレース	Movable race (Y)	1
E241	M91003022	ボルト M4X8	Bolt M4×8	2
E242	MS03A2339	Xカバヘイタ	Cover plate(X)	2
E243	M90906002	ヒラネジ 9/64(40)X4.5	Screw 9/64(40)X4.5	4
E244	MB03A1390	Xクドウシク	Driving shaft (X)	1
E245	MB60A1571	シクツギテ (X)	Sleeve	1
E246	M90991002	ヒラネジ M4×12	Screw M4X12	2
E247	M94006017	セフティソケット M4×16	Bolt M4×16	8
E248	M95001017	セフティソケット M5×20	Bolt M5X20	5
E249	M95005021	ロッカクアナツキボルト M5×45	Bolt M5X45	2
E250	M90550050	ミカサガネ 5	Washer 5	6
E251	M94001001	ナイロク・トメネジ M5×6	Screw M5X6	8
E252	M95001001	ナイロク・トメネジ M4×6	Screw M4X6	4
E253	M94008017	セフティソケット M4×6	Bolt M4×6	2
E254	M94003017	セフティソケット M3X6	Bolt M3X6	4
E255	M94005022	ホタンボルト M4X8	Bolt M4X8	2
E256	M95007021	ロッカクアナツキボルト M5X40	Bolt M5X40	1
E257	M91373045	ナット M5	Nut M5	1
E258	M95004017	セフティソケット M5×16	Bolt M5×16	4
E259	M90440037	Pナベネジ M4×16	Screw M4X16	2
E260	M91003045	ナット 4	Nut M4	2
E261	M95013021	ロッカクアナツキボルト M3X10	Bolt M3X10	1
E262	M94002017	セフティソケット M4×8	Bolt M4×8	4
E263	M94003021	ロッカクアナツキボルト M4×12	Bolt M4×12	8
E264	MS08A0692	シクウケハウジング	Bearing housing	1
E265	MS08A2454	シク	Shaft	1
E267	MS08A0455	シクササエ	Bracket	1
E268	M91053020	ロッカクアナツキトメネジ M4×6	Screw M4X6	2

F 外押え機構
 Work holder mechanism

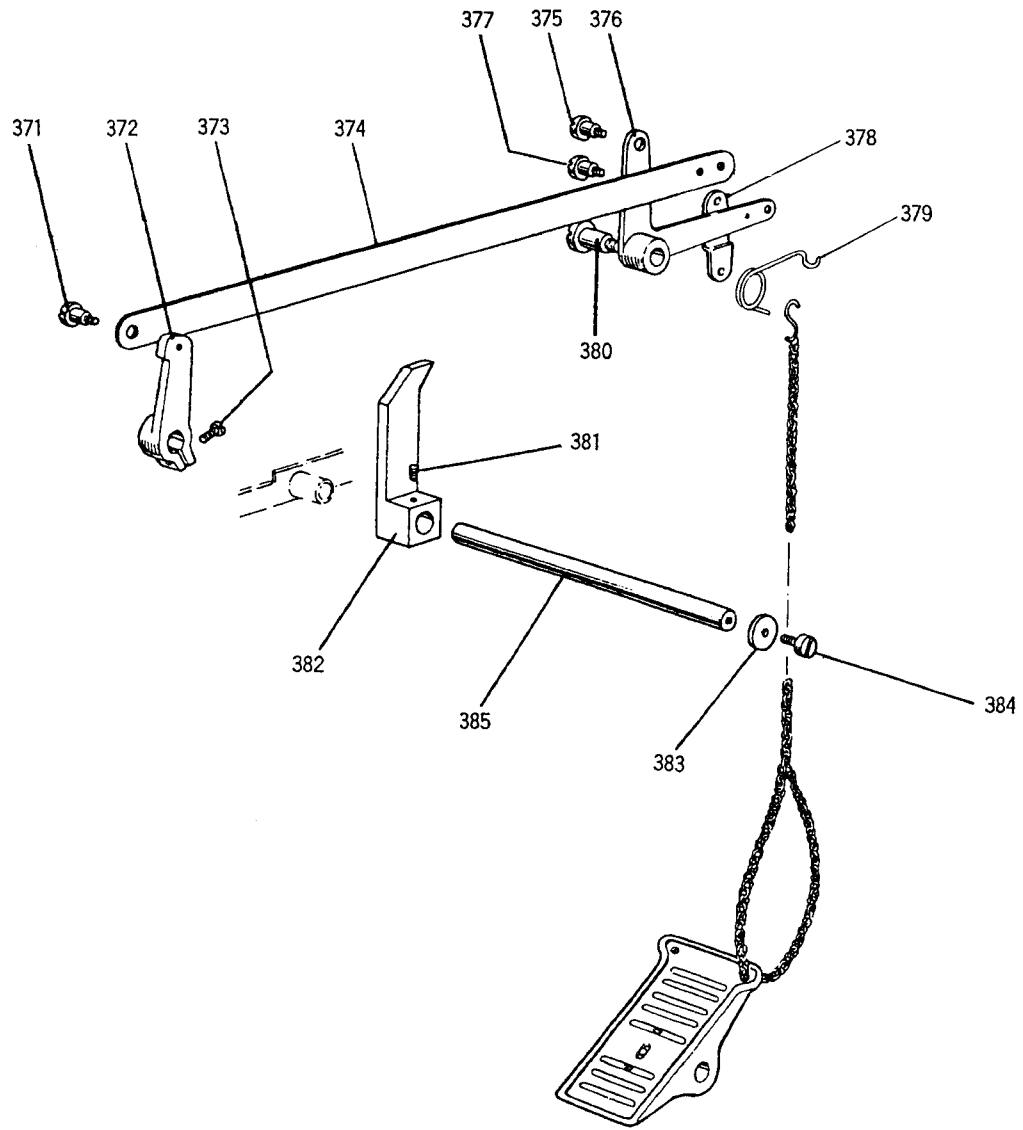


□ 外押え機構

Work holder mechanism

Fig No.	部品コード Parts No.	品名	Description	数量 Amt. Req.
F301	M90408037	SW-PW-P ナベネジ M4×12	Screw M4X12	6
F302	MS03A0572	ツルマキハネ	Spring	1
F303	MS03A0732	ピンオサエ	Pin holder	1
F304	M91116002	ヒラネジ 11/64(40)X8	Screw 11/64(40)X8	3
F305	M93002021	ロツカクアナツキホルト M3×8	Bolt M3X8	4
F306	M90103053	ハネサガネ M3	Spring washer 3	4
F307	M90312050	サガネ 3	Washer 3	4
F308	MB03A0509	ソレノイドダイ	Solenoid mounting plate	1
F309	M94003060	ピン (φ4X25)	Pin (φ4X25)	1
F310	M90512060	スナッフピン 4	Snap pin 4	6
F311	MS01A2910	リンク	Link	2
F312	MS01A0910	リンク	Link	1
F313	MS01A1910	リンク	Link	1
F314	M90450050	ミカキサガネ 4	Washer 4	1
F315	MS01A0267	オサエイタメタル	Guide bushing	1
F316	M94011021	ロツカクアナツキホルトM4×8	Bolt M4X8	4
F317	MS03A0257	オサエイタ	Base pressure plate	1
F318	MB03A0802	マワリトメ	Guide pin	1
F319	M96001060	ピン (φ6X31)	Pin (φ6X31)	1
F320	M90513060	スナッフピン 6	Snap pin 6	2
F321	MS03A3352	カラー	Collar	1
F322	M94002060	ピン (φ4X20.5)	Pin (φ4X20.5)	1
F323	M94005060	ピン (φ4X46)	Pin (φ4X46)	1
F324	MS01A1352	カラー	Collar	2
F325	MB03E0519	ソレノイドクミタテ (ソオサエ)	Solenoid actuator assy	1
F341	MB05A0105	オサエ	Work holder plate	1
F342	MB60A0196	イチキメイタ	Work holder positioner	1
F343	M94008017	セフティソケット M4×6	Bolt M4×6	3
F344	M90450050	ミカキサガネ 4	Washer 4	1
F345	M94002021	ロツカクアナツキホルト M4×16	Bolt M4X16	4
F346	MS03A0308	オサエトリツケダイ	Clamp foot	1
F347	MS01A0154	オサエアンナイタ	Work holder guide plate	1
F348	MS01A1307	オサエアンナイ	Work holder guide	1
F349	MB05A0308	オサエダイ	Work holder arm	1
F350	MS01A1259	オサエハネ	Spring	2
F351	MB60A0457	シュドウシ	Slider	1
F352	MB03A0454	オサエシク	Work holder shaft	1
F353	MS01A2833	メタル	Bushing	1
F354	M91055020	ロツカクアナツキトメネジ M4×4	Screw M4×4	2
F355	MS01A0729	ヒネリハネ	Spring	1
F356	MS03A0260	オサエハネササエ	Spring holder	1
F357	M91207016	ヒラネジ ダンツキ	Screw	2
F358	M95005017	セフティソケット M5×10	Bolt M5X10	4
F360	M90550050	ミカキサガネ 5	Washer 5	4
F361	MB05A0272	オクリイタ	Feed plate	1
F362	M91202020	ロツカクアナツキホルト 3/16(32)X10	Bolt 3/16(32)X10	2
F363	MS01A0705	ハネオサエ	Spring holder	1
F364	M94001060	ピン	Pin (φ4X13.4)	1
F365	M90512065	Eカトメワ 3	E-type retaining ring 3	2
F366	MS01A0702	ハネオサエダイ	Bracket	1
F367	M92074045	トメナット 5	Nut M5	1

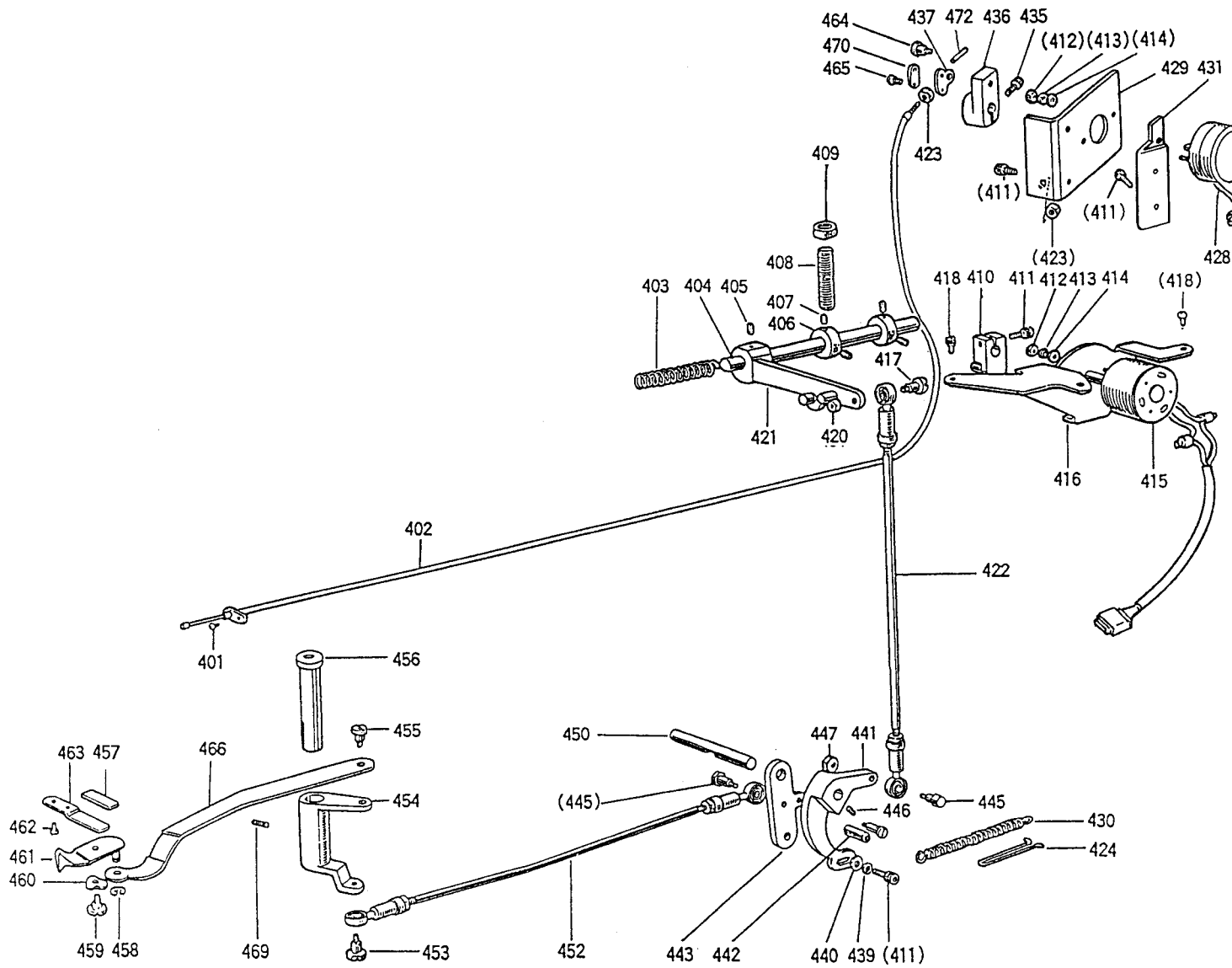
㊄ ペダル押工機構
Manual lifting mechanism



G
 ペダル押工機構
 Manual lifting mechanism

Fig No.	部品コード Parts No.	品名	Description	数量 Amt. Req.
G371	M91251015	ヒラネジ ダンツキ 3/16(32)	Screw 3/16(32)	1
G372	MS01A1228	ウデ	Crank	1
G373	M91603031	ボルト 1/4(40)X13	Bolt 1/4(40)X13	1
G374	MB05A0910	リンク	Link	1
G375	M91219015	ヒラネジ ダンツキ 3/16(28)	Screw 3/16(28)	1
G376	MB05A0950	レバー	Bell crank	1
G377	M91139015	ヒラネジダンツキ	Screw	1
G378	MB60A0910	リンク	Link	1
G379	MB05A0729	ヒネリハネ	Spring	1
G380	M92003016	マルヒラネジダンツキ 5/16(24)	Screw 5/16(24)	1
G381	M91601001	トメネジ 1/4(40)X6	Screw 1/4(40)X6	1
G382	MS02A1392	クツウウデ	Lever	1
G383	M90407050	ザガネ	Washer	1
G384	M91110002	ヒラネジ 11/64(40)X8	Screw 11/64(40) X 8	1
G385	MS01A3454	シク	Shaft	1

H 糸切り機構
Thread trimming mechanism

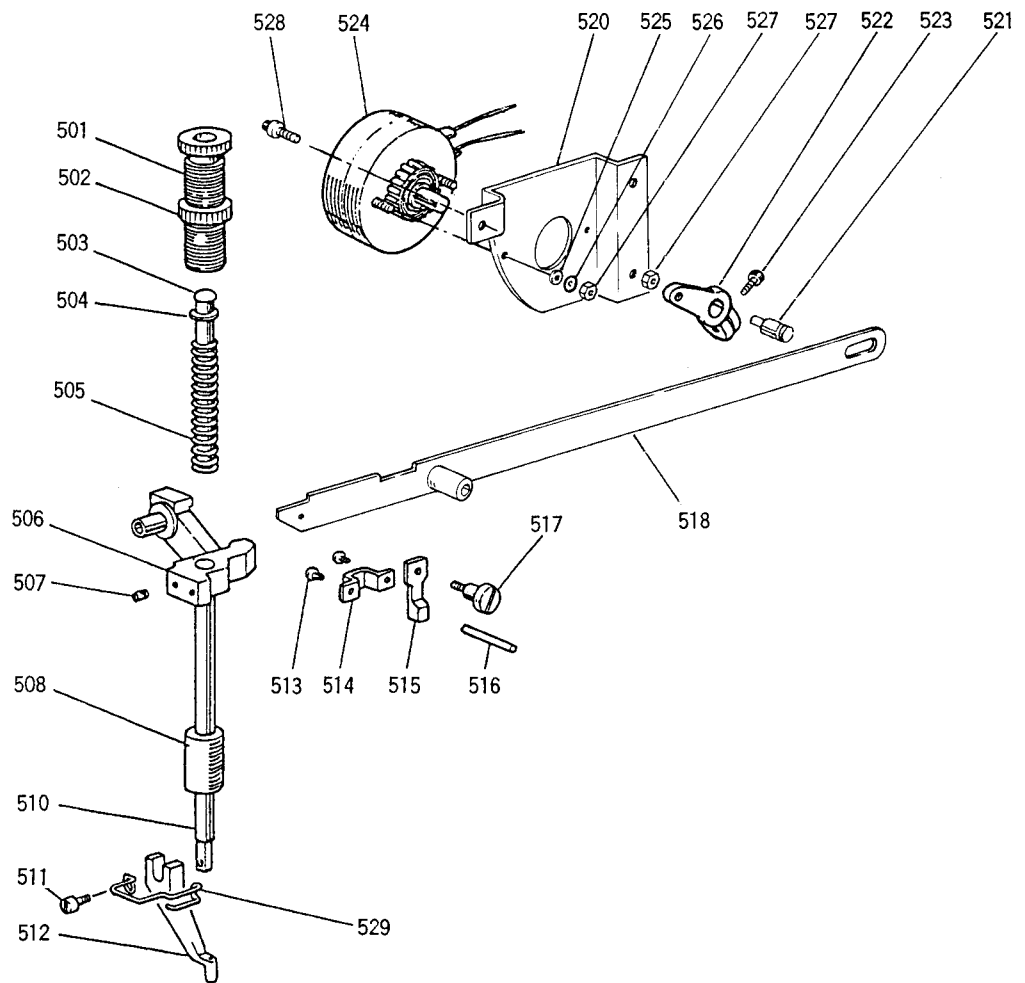


H 糸切り機構

Thread trimming mechanism

Fig No.	部品コード Parts No.	品名	Description	数量 Amt. Req.
H401	M91110002	SW-PWツキブラマイナベネジ M4×8	Screw M4X8	1
H402	MB05E0746	フレキシブルワイヤクミタテ	Flexible wire assy	1
H403	MS01A1572	ツルマキバネ	Spring	1
H404	MS01A0348	カムシク	Shaft	1
H405	M95003021	ロッカクアナツキトメネジ M5X12	Screw M5X12	1
H406	MS01A3352	カラー	Collar	2
H407	M95004021	ロッカクアナツキトメネジ M5×5	Screw M5×5	4
H408	M91652020	ロッカクアナツキトメネジ M6X35	Screw M6×35	1
H409	M91576045	ロッカクナット M6	Nut M6	1
H410	MS01E0430	イトキリサトウウテ	Crank	1
H411	M95003021	ロッカクアナツキホルト M5X12	Bolt M5X12	6
H412	M91003045	ナット M4	Nut M4	2
H413	M90401053	バネサガネ 4	Spring washer 4	2
H414	M90450050	サガネ 4	Washer 4	2
H415	MB05E0519	ロータリーソレノイド(イトキリ)	Rotary solenoid assy (trim)	1
H416	MS14A3601	ソレノイドトリツケイタ	Solenoid adapter	1
H417	M91101015	ヒラネジダンツキ 11/64(40)	Screw 11/64(40)	1
H418	M90408037	SW-PWツキブラマイナベネジ M4×12	Screw M4X12	3
H420	M91104045	ナット 11/64(40)	Nut 11/64(40)	1
H421	MS01E0351	カムツイジウウテクミタテ	Cam follower assy	1
H422	MS01E0975	ロッドエンドクミタテ(タテ)	Connecting link assy	1
H423	M92074045	ナット M5	Nut M5	2
H424	MS08A0708	バネカケ	Hook	1
H428	MB60E5519	ロータリーソレノイド(イトユルメ)	Rotary solenoid assy	1
H429	MA20A0603	ソレノイドトリツケダイ	Solenoid adapter	1
H430	MS01A2572	ツルマキバネ	Spring	1
H431	MB05A0758	ステー	Bracket	1
H435	M91112002	ヒラネジ 11/64(40)X12	Screw 11/64(40)X12	1
H436	MS07A0228	ウテ	Crank	1
H437	MF90A0361	カケカネ	Bracket	1
H439	M90501053	バネサガネ 5	Spring washer 5	1
H440	M90550050	サガネ 5	Washer 5	1
H441	MS01A1392	メスクトウウテ (1)	Knife driving crank (1)	1
H442	M91109045	ナット 11/64(40)	Nut 11/64(40)	1
H443	MS01A2392	メスクトウウテ (2)	Knife driving crank (2)	1
H445	M90101017	ホルトダンツキ 11/64(40)	Bolt 11/64(40)	2
H446	M91108001	トメネジ 11/64(40)X5.5	Screw 11/64(40)×5.5	1
H447	M91104045	ナット 11/64(40)	Nut 11/64(40)	2
H450	MS08A0454	シク	Shaft	1
H452	MS01E1975	ロッドエンドクミタテ(ヨコ)	Connecting link assy	1
H453	M91101017	ホルトダンツキ 11/64(40)	Screw 11/64(40)	1
H454	MA20A0392	メスクトウウテ	Knife driving crank	1
H455	M91214015	ヒラネジダンツキ 3/16(28)	Screw 3/16(28)	1
H456	MS01A5454	ツバツキシク	Stepped pin	1
H457	MA10B2476	スペーサ	Spacer	1
H458	M90513065	Eカトメワ 2.5	E-type retaining ring 2.5	1
H459	M91129015	ヒラネジダンツキ 11/64(40)	Screw 11/64(40)	1
H460	M96004052	ナミサガネ 6	Wave washer 6	1
H461	MS03B0838	イトウメスクミタテ	Movable knife assy	1
H462	M90906003	マルヒラネジ 9/64(40)X3.2	Screw 9/64(40)×3.2	2
H463	MS14A0838	コテイイス	Fixed knife	1
H464	M91127015	ヒラネジダンツキ 11/64(40)	Screw 11/64(40)	1
H465	M90802002	ヒラネジ 1/8(44)X7	Screw 1/8(44)X7	2
H466	MS03A1910	リンク	Link	1
H469	M91222001	クホミサキトメネジ M5X6	Screw M5X6	1
H470	MF36A0750	ホルダ	Holder	1
H472	MN60A0750	ブッシュ	Bush	1

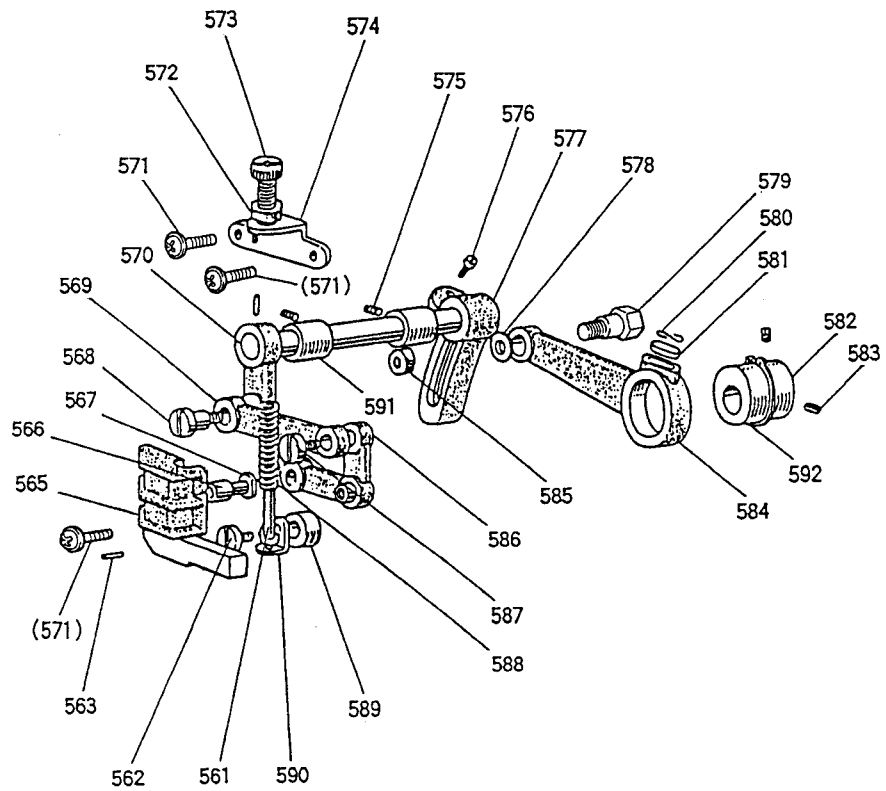
□ J 中押え機構 (I)
Presser bar lifting mechanism (I)



□ 中押え機構 (I)
Presser bar lifting mechanism (I)

Fig No.	部品コード Parts No.	品名	Description	数量 Amt. Req.
J501	M93220035	ツマミネジ 1/2(28)X43	Thumb screw 1/2(28)X43	1
J502	M93202047	トクシュナット 1/2(28)	Special nut 1/2(28)	1
J503	MS03A0703	アンナイホウ	Presser bar guide	1
J504	M90551050	サガネ 6	Washer 6	1
J505	MS03A1572	ツルマキバネ	Presser bar spring	1
J506	MG10B0265	オサエホウダキ	Presser bar holder	1
J507	M91506001	トメネジ 15/64(28)X6	Screw 15/64(28)X6	1
J508	MF10A0267	オサエホウメタル	Presser bar bushing	1
J510	MS03A0262	オサエホウ	Presser bar	1
J511	M90922002	ヒラネジ 9/64(40)X8	Screw 9/64(40)X8	1
J512	MV30A1256	オサエアシ (φ2)	Presser foot (φ2)	1
J513	M91058004	SW-PWツキプラマイナヘネジ M4×6	Screw M4X6	2
J514	MG30A0154	アンナイカネ	Guide plate	1
J515	MG30B1222	イトユルメ	Thread releasing cam	1
J516	M90415060	イトユルメピン	Thread releasing pin	1
J517	M91225015	ヒラネジ タンツキ 3/16(28)X5.5	Screw 3/16(28)X5.5	1
J518	MB05A0252	オサエアケレバー	Lifting lever	1
J520	MB05A0509	ソレノイドトリツケイタ	Solenoid bracket	1
J521	M96002060	ピン	Pin	1
J522	MB05A1950	レバー	Lever	1
J523	M95001021	ロツカクアナツキホルト M5×16	Bolt M5×16	1
J524	MB03E1519	ロータリーソレノイド(オサエアケ)	Rotary solenoid assy	1
J525	M90551050	コカタマルサガネ 6	Washer 6	2
J526	M90601053	ハネサガネ 6	Spring washer 6	2
J527	M91571045	ナット M6	Nut M6	3
J528	M95003017	セフティソケット M5×8	Bolt M5×8	3
J529	MB60A1626	ニードルガード	Needle guard	1

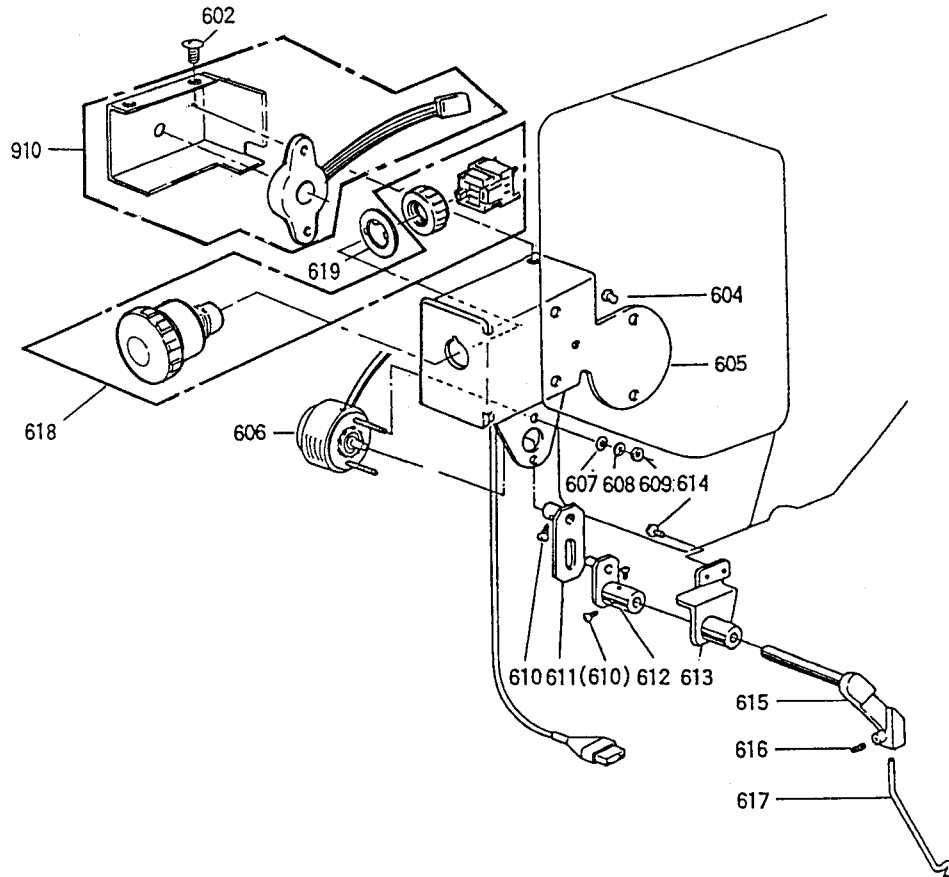
☐ 中押え機構 (Ⅱ)
Presser bar lifting mechanism (Ⅱ)



☑ 中押え機構 (Ⅱ)
Presser bar lifting mechanism (Ⅱ)

Fig No.	部品コード Parts No.	品名	Description	数量 Amt. Req.
K561	MS03A6154	アンナイカネクミタテ	Spring guide bar assy	1
K562	M91210002	ヒラネジ 3/16(28)X10	Screw 3/16(28)X10	2
K563	M90301064	スプリングピン 3×8	Spring pin 3X8	1
K565	MS05A0765	ベルクランクガイド	Bell crank guide	1
K566	MG10B0411	コロ	Roller	1
K567	M90507063	ササエジク	Bell crank guide pin	1
K568	M91681015	ダンツキネジ 1/4(40)X12	Screw 1/4(40)X12	1
K569	MG10B0910	レンセツカン	Feed lifting rock shaft link	1
K570	MS02E0460	ウデクミタテ	Feed lifting rock shaft assy	1
K571	M91054004	SW-PWツキフライナハネジ M4×8	Screw M4X8	3
K572	M91802045	ナット	Nut	1
K573	M91801035	ツマミネジ 9/32(28)X35	Feed regulating screw	1
K574	MG30B1261	オサエチヨウセツダイ	Presser regulating bracket	1
K575	M94006021	ロツクアナツキトメネジ M4X6	Screw M4X6	2
K576	M91603003	マルヒラネジ 1/4(40)X16	Screw 1/4(40)X16	1
K577	MS07A0463	ジョウブジョウケウデミキ	Feed lifting crank (right)	1
K578	M90624050	ミガキサガネ 6	Washer 6	1
K579	M91551015	ヒラネジ ダンツキ M6X24	Screw M6X24	1
K580	MF60A0700	センサイクハネ	Spring	1
K581	MG30B0740	フェルト	Felt	1
K582	MG30A0760	ヘンシンリン	Feed lifting eccentric ring	1
K583	M91601001	トメネジ 1/4(40)X6	Screw 1/4(40)X6	2
K584	MG30B0384	レンセツカン	Feed connecting crank rod	1
K585	M91572045	Uナット 6×0.75	U-nut 6X0.75	1
K586	MG10B0763	ベルクランク	Bell crank	1
K587	M91210002	ヒラネジ 3/16(28)	Screw 3/16(28)	2
K588	MS03A2572	ツルマキハネ	Spring	1
K589	MS02A2352	カラー	Collar	1
K590	MG30B0226	オサエイタササエ	Guide bar adapter	1
K591	MG30A0833	ジョウブジョウケウメタル	Feed lifting rock shaft bushing	2
K592	M90325065	Cカトメワジクヨウ 25	C-type stop ring 25	1

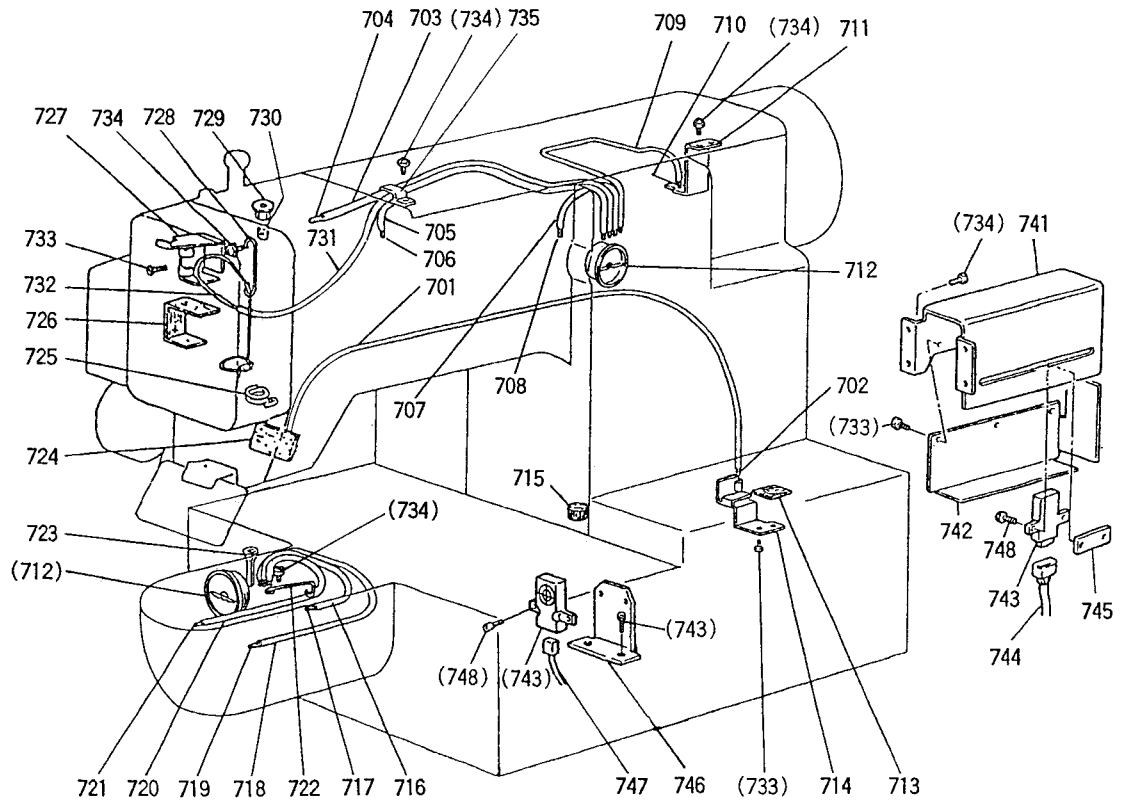
□ ワイパー機構
Wiper mechanism



□ ワイパー機構
Wiper mechanism

Fig No.	部品コード Parts No.	品名	Description	数量 Amt.Req.
L602	M91058004	SW-PWツキプラマイナヘネジ M4×6	Screw M4X6	3
L604	M91054004	SW-PWツキプラマイナヘネジ M4×8	Screw M4X8	5
L605	MB60A4601	トリツケイタ	Bracket	1
L606	MB05E2519	ワイパーソレノイドクミタテ	Rotary solenoid assy	1
L607	M90318050	サガネ 3	Washer 3	2
L608	M90307053	ハネサガネ 3	Spring washer 3	2
L609	M80875045	ナット M3	Nut M3	2
L610	M90802003	マルヒラネジ 1/8(44)X4.5	Screw 1/8(44)×4.5	4
L611	MS02E0983	ワイパーウテ (1)	Wiper clank (1)	1
L612	MS03E0981	ワイパーウテ (2)	Wiper clank (2)	1
L613	MB60E0982	ワイパーダイ	Wiper adapter	1
L615	MS03A1530	ワイパーシク	Wiper shaft	1
L616	M91057020	ロッククアナツキトメネジ M3×4	Screw M3X4	1
L617	MS03A3980	ワイパー	Wiper	1
L618	MB60E0270	オンホタンスイッチクミタテ	Push switch assy	1
L619	MB60A0915	ロックリング	Ring	1
L910	MB60E3339	カバークミタテ	Cover assy(with buzzer)	1

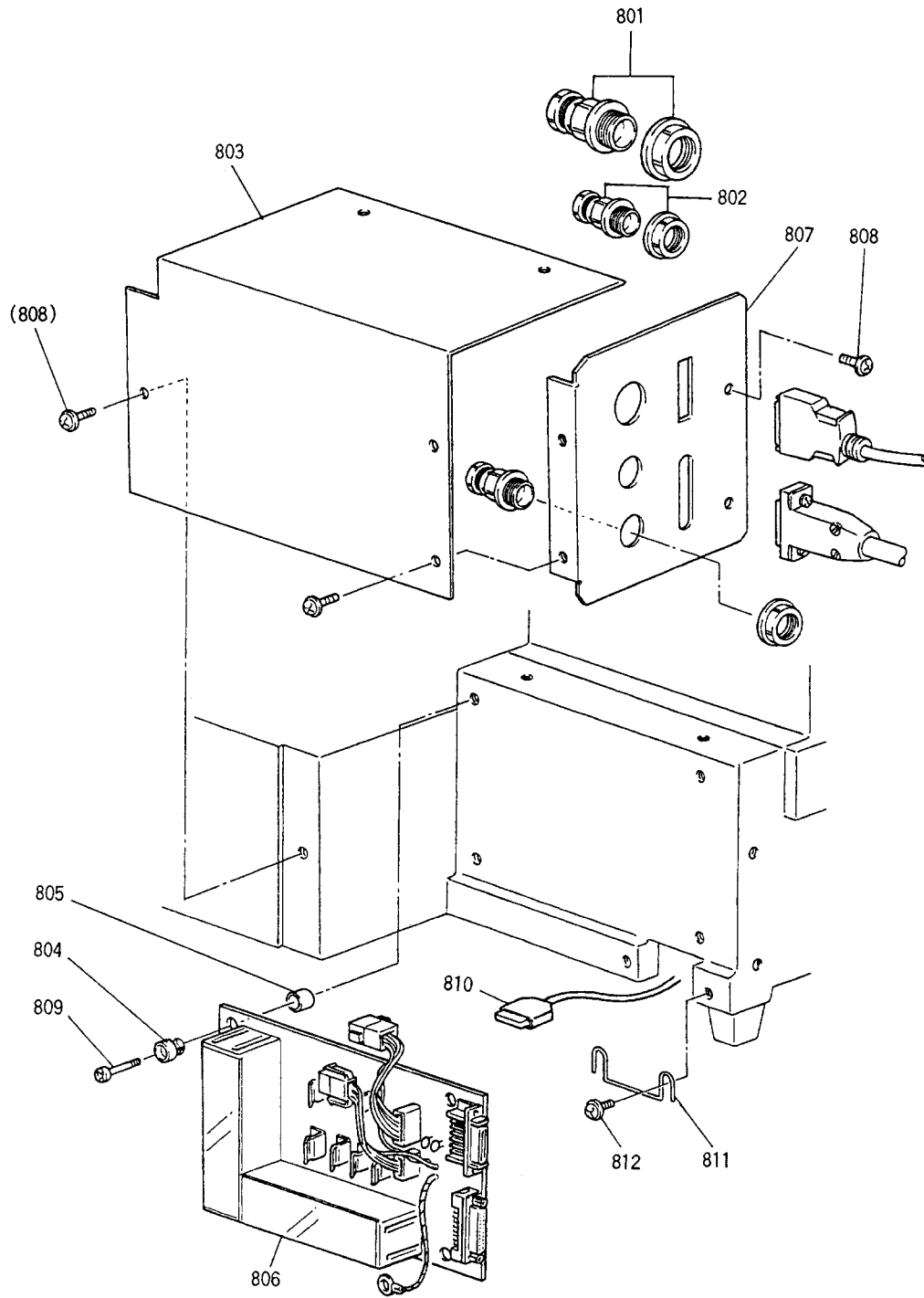
M 給油・X-Y検出器
 Oil lubrication & X-Y detector mechanism



M 給油・X-Y検出器
Oil lubrication & X-Y detector mechanism

Fig No.	部品コード Parts No.	品名	Description	数量 Amt. Req.
M701	MB03A0688	パイプ L=500(カンユ).....	Pipe L=500.....	1
M702	MB03A0148	ヒモ L=740(カンユ).....	Oil braid L=740.....	1
M703	MB03A2688	パイプ L=340(ウワジク・マエ).....	Pipe L=340.....	1
M704	MB03A2148	ヒモ L=500(ウワジク・マエ).....	Oil braid L=500.....	1
M705	MB05A0688	パイプ L(ヘンシンリン).....	Pipe.....	1
M706	MB05A0148	ヒモ (ヘンシンリン).....	Oil braid	1
M707	MB03A6668	パイプ L=70(ウワジク・ナカ).....	Pipe L=70.....	1
M708	MB03A5148	ヒモ L=180(ウワジク・ナカ).....	Oil braid L=180.....	1
M709	MB03A1688	パイプ L=200(レンセツカン).....	Pipe L=200.....	1
M710	MB03A1148	ヒモ L=300(レンセツカン).....	Oil braid L=300.....	1
M711	MB60A1780	ホルダ.....	Holder.....	1
M712	MN10A0135	アブラマト KB-30.....	Oil gauge.....	2
M713	MS14A0740	フェルト.....	Felt.....	1
M714	MS01A9796	ホルダ.....	Holder.....	1
M715	MF60A5740	フェルト.....	Felt.....	1
M716	MB03A3688	パイプ L=240(カマ・ナカ).....	Pipe L=240.....	1
M717	MB03A3148	ヒモ L=400(カマ・ナカ).....	Oil braid L=400.....	1
M718	MB03A4688	パイプ L=300(カマ・ミキ).....	Pipe L=300.....	1
M719	MB03A4148	ヒモ L=450(カマ・ミキ).....	Oil braid L=450.....	1
M720	MB03A5688	パイプ L=280(カマ・ヒダリ).....	Pipe L=280.....	1
M721	MB03A4148	ヒモ L=450(カマ・ヒダリ).....	Oil braid L=450.....	1
M722	MS01A8796	ホルダ.....	Holder.....	1
M723	MS03A0688	パイプ L=49.....	Pipe L=49.....	1
M724	MS08A0740	フェルト.....	Felt.....	1
M725	MF00A2780	ホルダ.....	Holder.....	1
M726	MS01A1740	フェルト.....	Felt.....	1
M727	MS14A0780	ホルダ.....	Holder.....	1
M728	MS03A2780	ホルダ.....	Holder.....	1
M729	MF60A0742	フタ.....	Cap.....	1
M730	MF10A2740	フェルト.....	Felt.....	1
M731	MB03A7688	パイプ L=400(ハリホウ).....	Pipe L=400.....	1
M732	MB03A6148	ヒモ L=700(ハリホウ).....	Oil braid L=700.....	1
M733	M91058004	SW-PWツキプライマインベネジ M4×6.....	Screw M4X6.....	6
M734	M91054004	SW-PWツキプライマインベネジ M4×8.....	Screw M4X8.....	11
M735	MS14A1620	ナイロンクリップ NK-4N.....	Nylon clip NK-4N.....	1
M741	MB61E0408	Yケンシュツダイ.....	Detector bracket (Y).....	1
M742	MB60A4339	Yケンシュツキカバー.....	Detector cover (Y).....	1
M743	MB60A0406	キンセツスイッチ E2R-A01.....	Detector	2
M744	MB03A0508	ケンシュツキケーブル (Y).....	Detector cable (Y).....	1
M745	MB60A0639	ネジイタ.....	Holder plate.....	1
M746	MB60A0408	ケンシュツダイ (X).....	Detector bracket (X).....	1
M747	MB03A1508	ケンシュツキケーブル (X).....	Detector cable (X).....	1
M748	M90861004	SW-PWツキプライマインベネジ M3×8.....	Screw M3X8.....	4

N 配線関係
Cable component

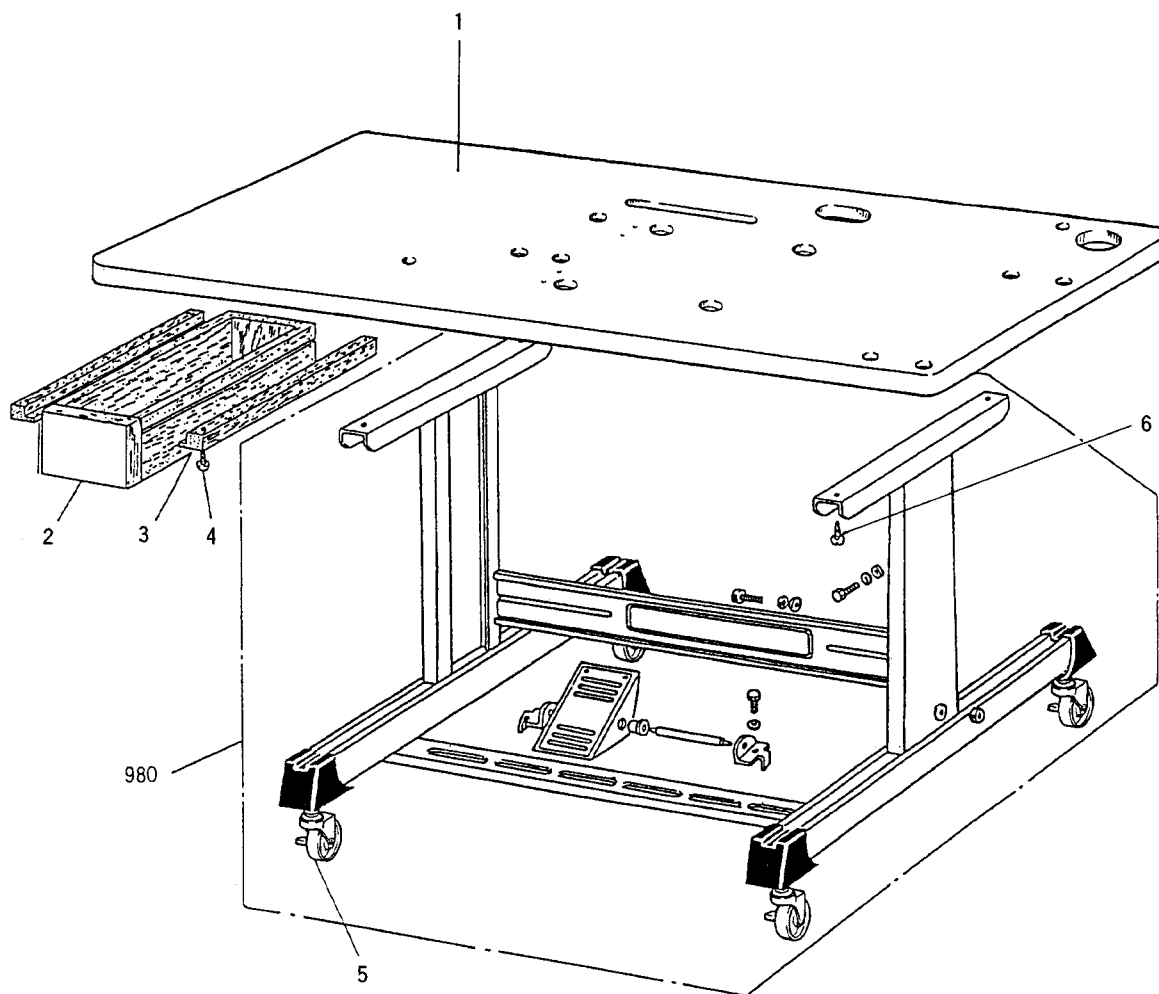


N 配線関係

Cable component

Fig No.	部品コード Parts No.	品名	Description	数量 Amt. Req.
N801	MB60A4780	コードブッシュPG-13	Cord holder	1
N802	MB60A3780	コードブッシュPG-9	Cord holder	2
N803	MB03A3339	Pバンカバー	Cover	1
N804	MB60A0366	キャップ NA-407	Screw adapter	4
N805	MB60A2352	スペーサNB-400	Spacer NB-400	4
N806	M95003096	プリント基板	Print circuit board	1
N807	MB03A1601	コネクタリツケイタ	Connector panel	1
N808	M91054004	SW-PWツキプラマイナヘネジ M4×8	Screw M4X8	7
N809	M91057004	SW-PWツキプラマイナヘネジ M4×20	Screw M4X20	4
N810	K14M7172540	ケーブル(エンコーダ)	Cable(Encoder)	1
N811	MB03A0780	ホルダ	Holder	1
N812	M90444037	SW-PナヘネジM4X12	Screw M4X12	2

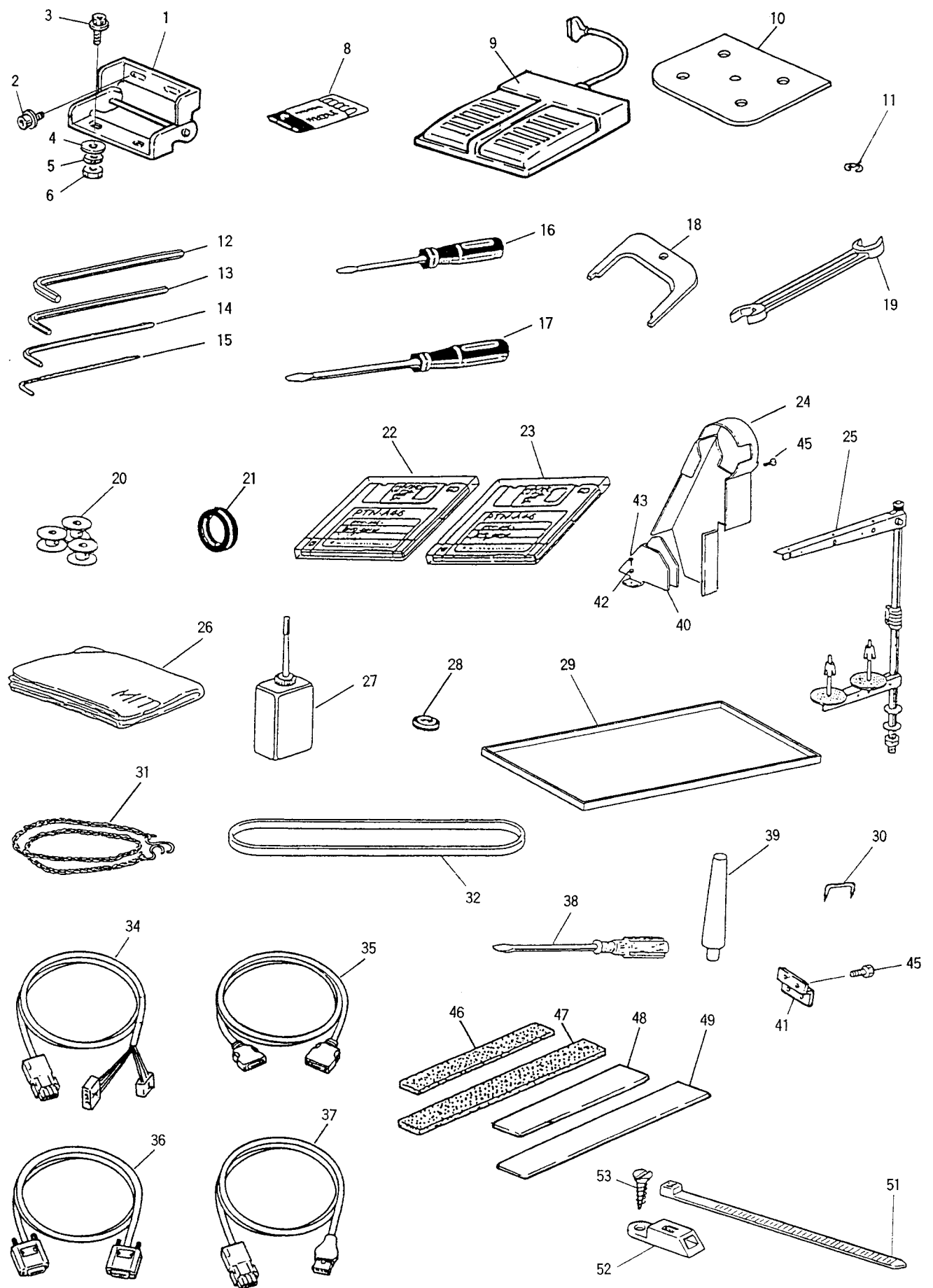
□ テーブル関係
Table & Stand



□ テーブル関係
Table & Stand

Fig No.	部品コード Parts No.	品名	Description	数量 Amt. Req.
P1	MB03A0595	テンタ	Table top	1
P2	MB60A0719	ヒキダシ	Drawer	1
P3	MB60A3957	レール	Rail	2
P4	M90406040	Pサラモクネジ φ4.5X38	Wood screw φ4.5X38	4
P5	MB60A0368	キャスター	Caster	4
P6	M90503041	Pマルモクネジ φ5.8X32	Wood screw φ5.8X32	4
P980	MB60E0150	キャクミタ	Leg assy	1

Q 付属品
 Accessories



Q 付属品
Accessories

Fig No.	部品コード Parts No.	品名 Description	数量 Amt.Req.	
Q1	MB60A0560	ヒンジ	Hinge	2
Q2	M96002017	セフティソケット M6×12	Bolt M6X12	4
Q3	M96020021	ロツカクアナツキホルト M6×55	Bolt M6×55	4
Q4	M90630050	トクシュサガネ	Special washer φ6.5×φ18-1.2T	4
Q5	M90624053	バサネガネ 6	Spring washer 6	4
Q6	M91571045	ナット M6	Nut M6	4
Q8	MS02A0128	ミジンハリ DPX17-18	Needle DPX17#18	4
Q9	M860A0FSW	フットスイッチ	Foot switch	1
Q10	MB05A0797	ホコフィルム	Film sheet	1
Q11	M90513065	Eカ外メ 2.5	E-type retaining ring 2.5	5
Q12	MS01A1976	ロツカクホウレンチ 4	hexagonal wrench 4	1
Q13	MF01A0976	ロツカクホウレンチ 3	hexagonal wrench 3	1
Q14	MF90A1976	ロツカクホウレンチ 2.5	hexagonal wrench 2.5	1
Q15	MS10A0976	ロツカクホウレンチ 1.5	hexagonal wrench 1.5	1
Q16	MB02A1608	ネジマワシ (ショウ)	Screw driver (small)	1
Q17	MB02A0608	ネジマワシ (チュウ)	Screw driver (middle)	1
Q18	MF01A0565	カドチヨウセイク	Speed command disk adjuster	1
Q19	MM10A1479	スパナ マルガタ 10X14	Spanner 10X14	1
Q20	MS01A0123	ホビン	Bobbin	3
Q21	MS03A0417	ゴムワ	Tire	1
Q22	MB60A0990	システムフロppyディスク	Floppy disc (system)	1
Q23	MB60A1990	フロppyディスク	Floppy disc	1
Q24	MB03E0776	ベルトカバークミタテ	Belt cover	1
Q25	MF40E0193	イトタテダイクミタテ	Cotton stand assy.	1
Q26	MQ10A0734	ビニールカバー	Polyethylene cover	1
Q27	MF10A0149	アブラサシ	Oiler with oil	1
Q28	MB60A0419	ホウシンゴム	Rubber cushion	4
Q29	MB03A0139	オイルパン	Oil pan	1
Q30	M90001043	ステップル NO.1	Staple	3
Q31	MB05A0376	クサリ	Chain	1
Q32	MS01A0777	Vベルト M50	V-belt M50	1
Q34	M97321099	ケーブル(ハルスモータ)	Cable(motor)	1
Q35	M97319099	ケーブル(ニューリヨクシンゴウ)	Cable(input signal)	1
Q36	M97320099	ケーブル(ソレノイド)	Cable(solenoid)	1
Q37	M97318099	ケーブル(サーボモータテンケン)	Cable(servo motor)	1
Q38	MF00A0608	ネジマワシ (ダイ)	Screw driver (large)	1
Q39	MB05A0613	トウフササエ	Head stay	1
Q40	MS08A2776	ベルトカバー (S)	Belt cover (S)	1
Q41	MB03A2601	ベルトカバートリツケイタ	Bracket	1
Q42	M90625050	コサガネ 6	Washer 6	2
Q43	M90409041	マルモクネジ 4.5×20	Wood screw 4.5X20	2
Q45	M91056004	SW-PWツキブライナヘネジ M4×10	Screw M4×10	5
Q46	MB05A0691	パッキン(オクリイタ・ショウ)	Clamp pad (Feed plate·small)	2
Q47	MB05A1691	パッキン(オクリイタ・ダイ)	Clamp pad (Feed plate·large)	2
Q48	MB05A2691	パッキン(オサエ・ショウ)	Clamp pad (Clamp frame·small)	2
Q49	MB05A3691	パッキン(オサエ・ダイ)	Clamp pad (Clamp frame·large)	2
Q51	MB60A0201	インシュロックタイ	Cord tie	2
Q52	MB60A0420	コテイグ	Tie holder	2
Q53	M90306041	マルモクネジ 3.1X16	Wood screw 3.1X16	4

☐ オプションパーツ
Option parts

