

# MITSUBISHI

## 三菱工業用ミシン部品カタログ

## Industrial Sewing Machine Parts Catalog

Model **PLK-B3530**  
**PLK-B3530L**  
**PLK-B6030**

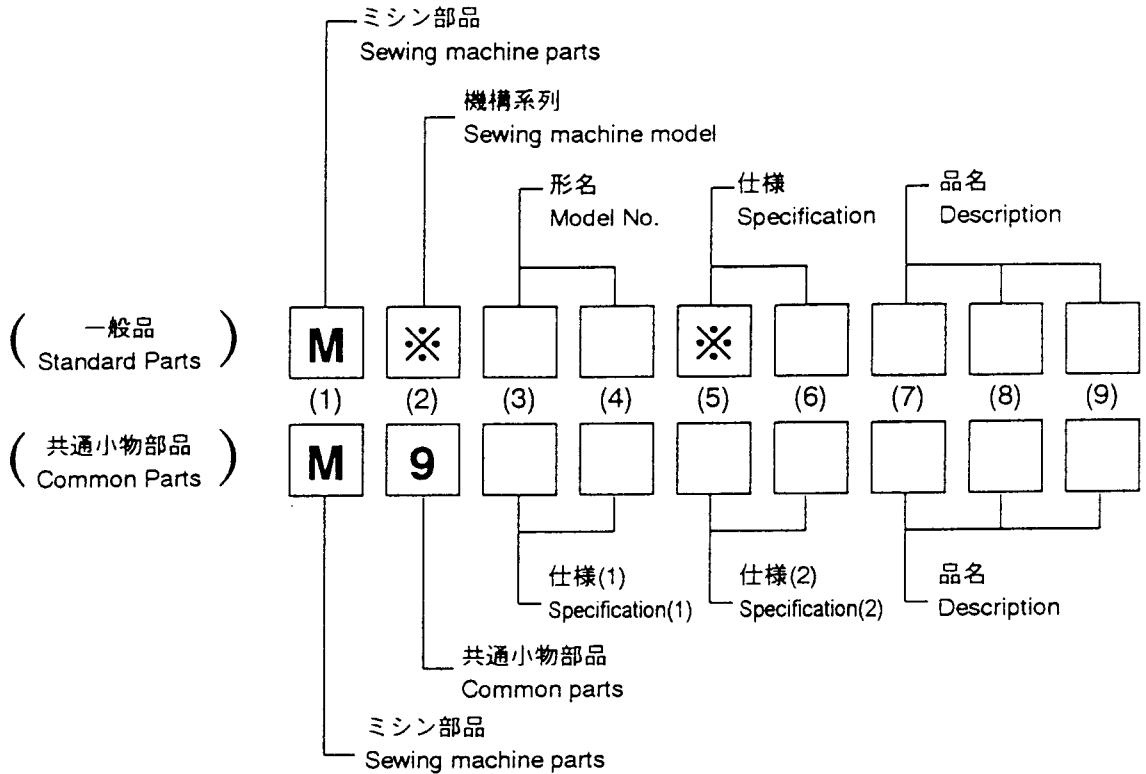
| 目次                        | CONTENTS                                       | Page |
|---------------------------|--|------|
| [A] 全 体 構 成               | Construcion .....                              | 1    |
| [B] 本 体 関 係 (I)           | Arm bed & It's accessories (I) .....           | 2    |
| [C] 本 体 関 係 (II)          | Arm bed & It's accessories (II) .....          | 6    |
| [D] 縫 い 機 構               | Sewing mechanism .....                         | 8    |
| [E] 中 押 え 機 構             | Presser bar lifting mechanism .....            | 10   |
| [F] 糸 切 り 機 構             | Thread trimming mechanism .....                | 12   |
| [G] X - Y テ ー ブ ル 機 構(I)  | X-Y Table mechanism (I) .....                  | 14   |
| [H] X - Y テ ー ブ ル 機 構(II) | X-Y Table mechanism (II) .....                 | 16   |
| [J] 外 押 え 機 構             | Work holder mechanism .....                    | 18   |
| [K] ワ イ パ ー 機 構 ・ 検 出 器   | Wiper & detector mechanism .....               | 20   |
| [L] 給 油 機 構               | Oil lubrication mechanism .....                | 22   |
| [M] 配 線 ・ 配 管 関 係         | Cable component & Pneumatic control unit ..... | 24   |
| [N] テ ー ブ ル 関 係           | Table & Stand .....                            | 26   |
| [P] 附 属 品                 | Accessories .....                              | 28   |
| [R] オ プ シ ョ ン パ ー ツ       | Option parts .....                             | 30   |
| 索 引                       | Index .....                                    | 32   |

# 部品コードの採番形式

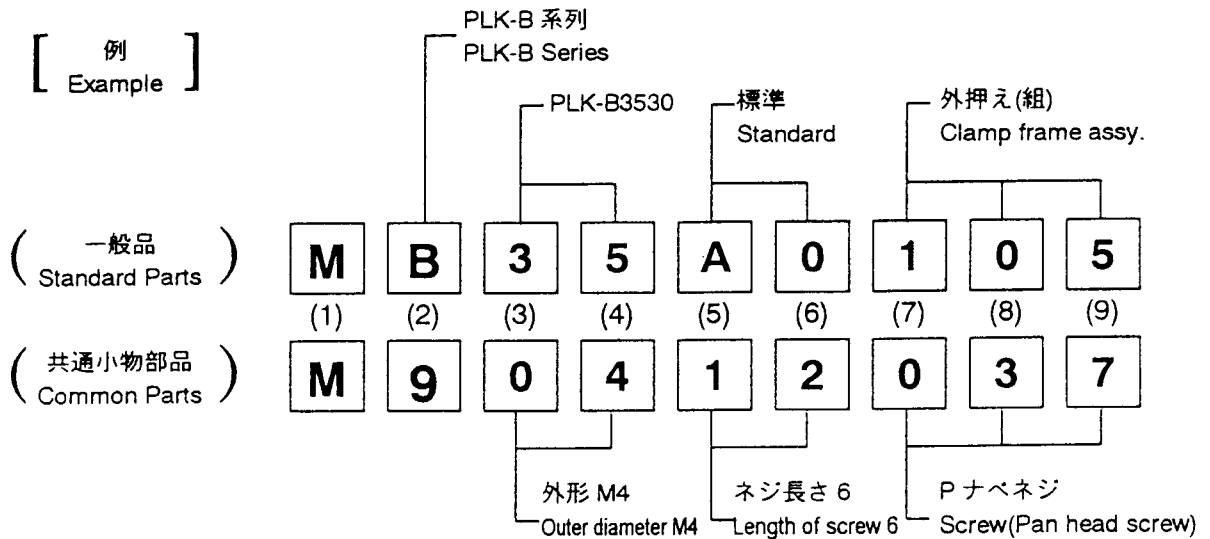
## MITSUBISHI SPARE PARTS No. Designation system

### 1. 部品コードについて CONCERNING PARTS CODE.

部品をご注文される場合は、部品コードをお知らせください。  
Please inform the part number, when these parts are ordered.



### 【例 Example】



### 2. 変更マークについて CONCERNING MODIFICATION MARK.

変更マーク欄に\*記号のある部品は、形状、寸法などの変更履歴がありますので、ご注文の際にはご使用の製品の製造番号とあわせてご連絡ください。

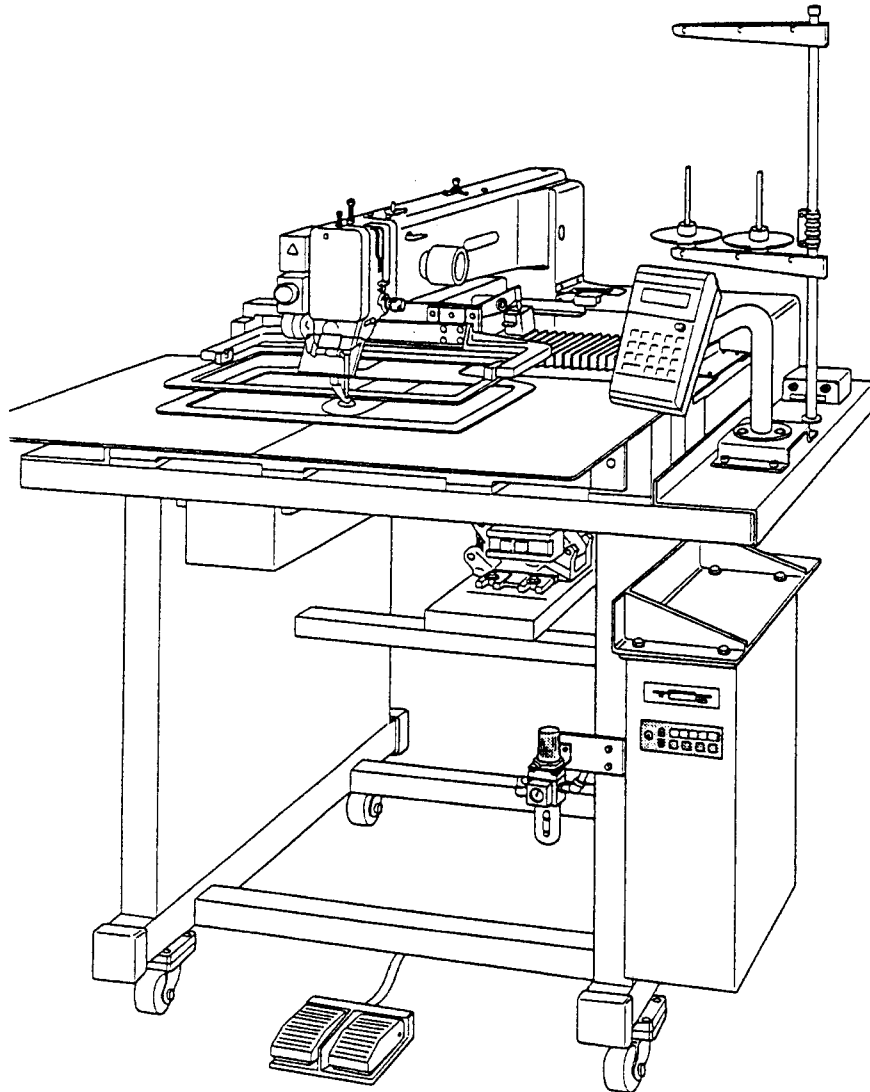
The parts marked with \* in the modification column has been changed the shape or size etc. So when these modified parts are ordered please inform the serial number of the sewing machine.

注：一般品についての機種形名は、その部品が最初に使用された機種形名を示します。従って長期にわたる場合は、機種の改廃が行われるため、当初の機種以外の機種で使用されている場合があります。

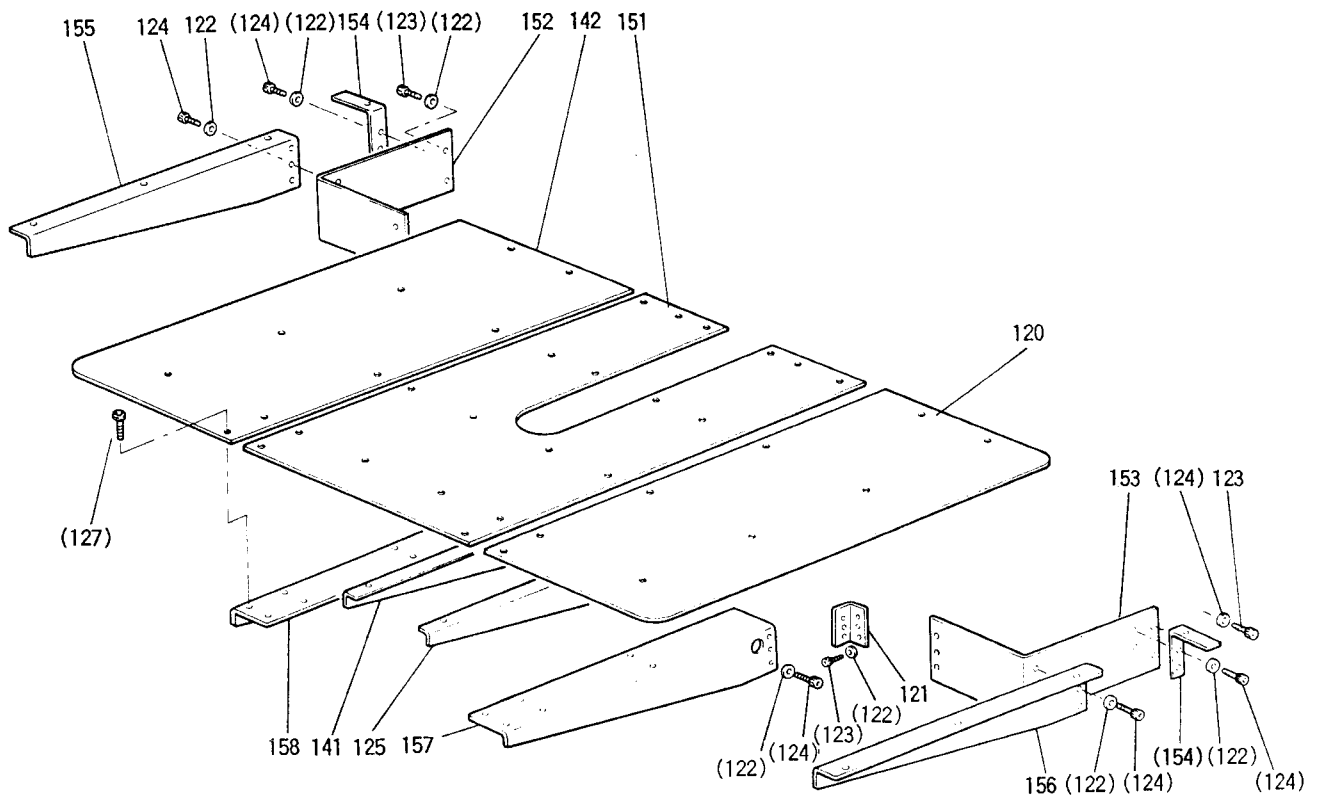
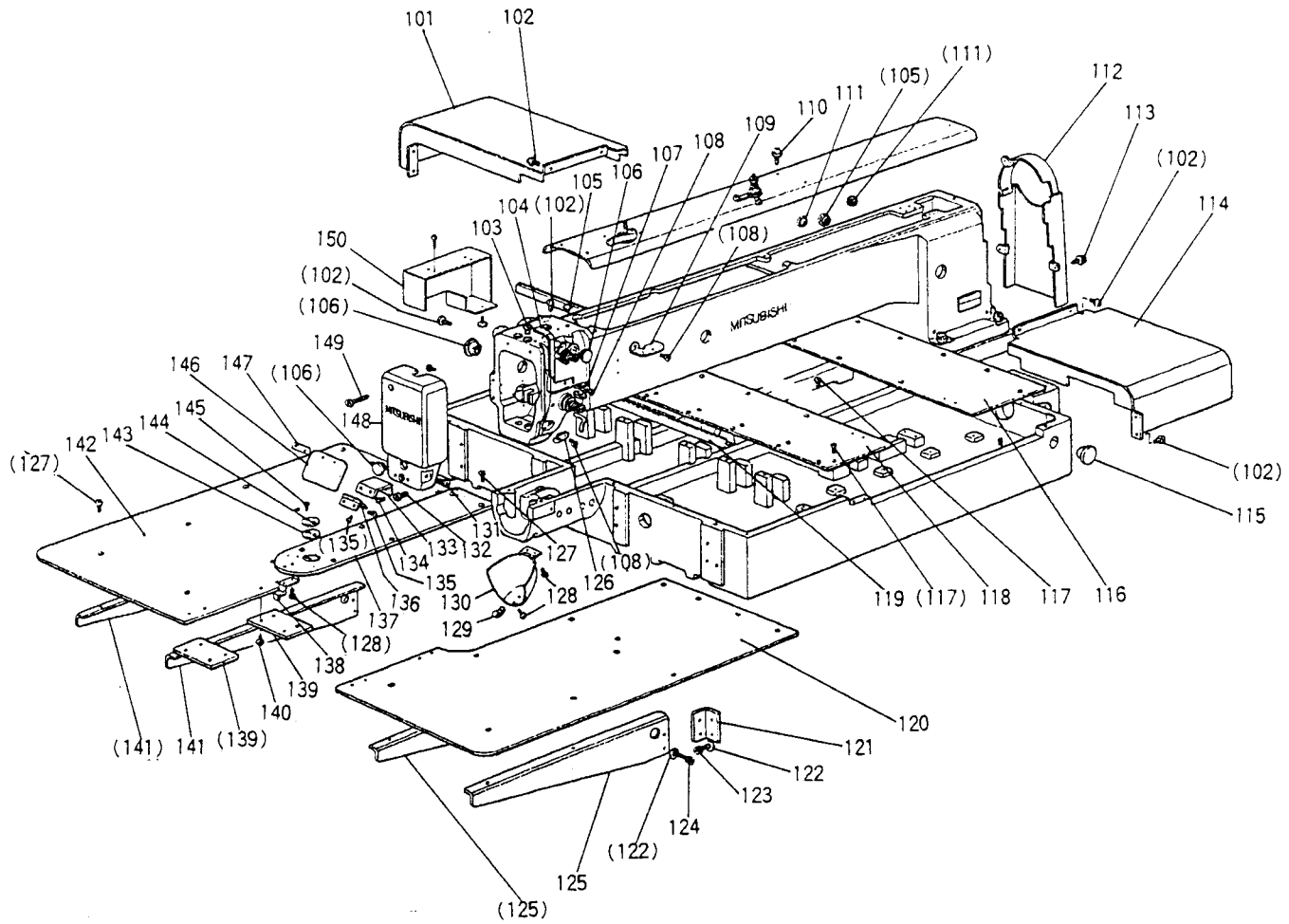
Sewing machine Models, of Standard Parts are Indicated model of these parts are registered firstly. Parts are used for not only the indicated model, but also another models, in reason of New development, improvement after.

Ⓐ 全体構成  
CONSTRUCTION

---



**B** 本体関係 (I) - 1  
**ARM BED AND IT'S ACCESSORIES (I) - 1**

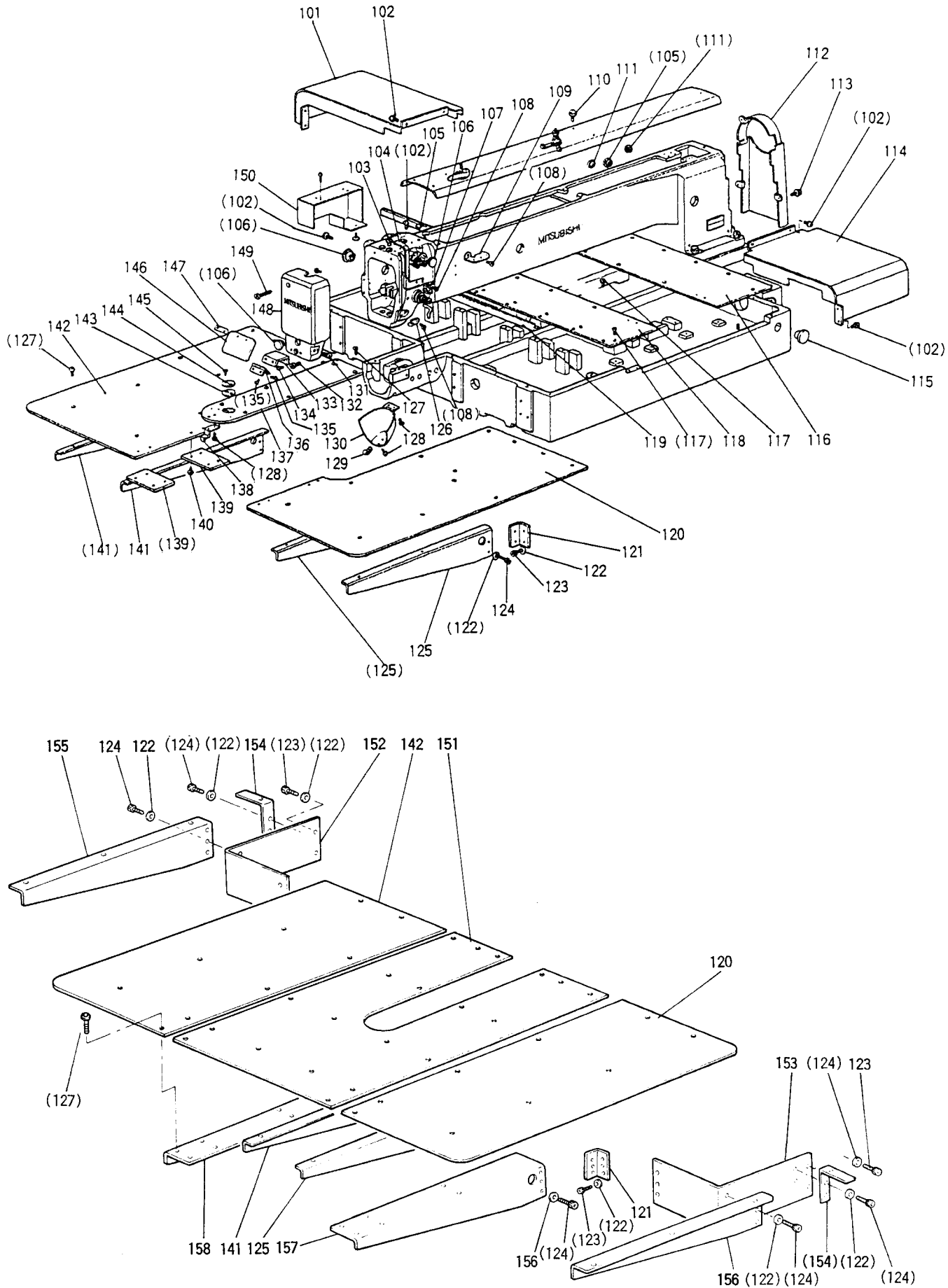


ⓑ 本体関係 (I) - 1

ARM BED AND IT'S ACCESSORIES (I) - 1

| Fig No. | 部品コード<br>Parts No. | 品名                  | Description             | 数量<br>Amt. Req. |       |      |
|---------|--------------------|---------------------|-------------------------|-----------------|-------|------|
|         |                    |                     |                         | 3530            | 3530L | 6030 |
| B101    | MB35A0849          | モータカバー(ヒタリ)         | Motor cover(left)       | 1               | 1     |      |
| B101    | MB65A0849          | モータカバー(ヒタリ)         | Motor cover(left)       |                 |       | 1    |
| B102    | M91054004          | SW-PWラマイナネジ M4×8    | Screw M4×8              | 14              | 14    | 14   |
| B103    | MN10A4742          | フタ                  | Oil cap                 | 1               | 1     | 1    |
| B104    | MA20A0584          | テンションカバー            | Thread take-up cover    | 1               | 1     | 1    |
| B105    | M91304080          | ゴム栓                 | Rubber plug             | 3               | 3     | 3    |
| B106    | M91910080          | ゴム栓                 | Rubber plug             | 6               | 6     | 6    |
| B107    | MG43A0181          | イトアンナイ(ナカ)          | Thread guide            | 1               | 1     | 1    |
| B108    | M90990002          | ヒラネジ M4×8           | Screw M4×8              | 3               | 3     | 3    |
| B109    | MF36A1180          | イトアンナイ              | Thread guide            | 1               | 1     | 1    |
| B110    | M91276004          | SW-PWラマイナネジ M4×30   | Screw M4×30             | 5               | 5     | 5    |
| B111    | M90883080          | ゴム栓                 | Rubber plug             | 3               | 3     | 3    |
| B112    | MB35E0776          | ベルトカバー              | Belt cover              | 1               | 1     | 1    |
| B113    | M91330004          | SW-PWラマイナネジ M5×8    | Screw M5×8              | 3               | 3     | 3    |
| B114    | MB35A1849          | モータカバー(ミキ)          | Motor cover(right)      | 1               | 1     |      |
| B114    | MB65A1849          | モータカバー(ミキ)          | Motor cover(right)      |                 |       | 1    |
| B115    | M92701080          | ゴム栓(φ27)            | Rubber plug(φ27)        | 2               | 2     | 2    |
| B116    | MA35A7339          | カバー(ウシロ)            | Cover(rear)             | 1               | 1     |      |
| B116    | MA60A1339          | カバー(ウシロ)            | Cover(rear)             |                 |       | 1    |
| B117    | M90436037          | サネネジ M4×8           | Screw M4×8              | 26              | 26    | 38   |
| B118    | MA35A8339          | カバー(ナカ)             | Cover(middle)           | 1               | 1     |      |
| B118    | MA60A2339          | カバー(ナカ)             | Cover(middle)           |                 |       | 1    |
| B119    | MA35A9339          | カバー(マエ)             | Cover(front)            | 1               | 1     |      |
| B119    | MA60A3339          | カバー(マエ)             | Cover(front)            |                 |       | 1    |
| B120    | MA36A0474          | スライドプレート(ミキ)        | Slide plate (right)     | 1               | 1     |      |
| B120    | MA60A0474          | スライドプレート(ミキ)        | Slide plate (right)     |                 |       | 1    |
| B121    | MA35A0361          | Lカバー                | L-bracket               | 4               | 4     |      |
| B121    | MA20A0361          | Lカバー                | L-bracket               |                 |       | 4    |
| B122    | M90511050          | ワッシャー 5             | Washer 5                | 16              | 16    | 38   |
| B123    | M95002017          | ボルト M5×12           | Bolt M5×12              | 8               | 8     | 16   |
| B124    | M90511056          | ボルト M5×8            | Bolt M5×8               | 8               | 8     | 22   |
| B125    | MA35A0429          | ササエカバー(ミキ)          | Bracket (right)         | 2               | 2     |      |
| B125    | MA60A4426          | ササエカバー(ミキ)          | Bracket (right)         |                 |       | 1    |
| B126    | MF70A1180          | イトアンナイ(シタ)          | Thread guide            | 1               | 1     | 1    |
| B127    | M90990002          | ヒラネジ M4×8           | Screw M4×8              | 28              | 28    | 38   |
| B128    | M90906003          | マルヒラネジ 9/64(40)×3.2 | Screw 9/64(40)×3.2      | 6               | 6     | 6    |
| B129    | MS01A0361          | カケカネ                | Latch                   | 1               | 1     | 1    |
| B130    | MB60E6339          | シリンダーカバー(クミ)        | Cylinder cover complete | 1               | 1     | 1    |
| B131    | M90909003          | マルヒラネジ 11/64(40)×6  | Screw 11/64(40)×6       | 1               | 1     | 1    |
| B132    | M91079004          | ラマイナネジ M4×16        | Screw M4×16             | 1               | 1     | 1    |
| B133    | MB60A0601          | アイガードトリツケイタ         | Eye guard adapter       | 1               | 1     | 1    |
| B134    | M91110002          | ヒラネジ 11/64(40)×8    | Screw 11/64(40)×8       | 2               | 2     | 2    |
| B135    | M90806002          | ヒラネジ 1/8(44)×6      | Screw 1/8(44)×6         | 4               | 4     | 4    |
| B136    | MS01A1739          | ヒンジ                 | Hinge                   | 1               | 1     | 1    |
| B137    | MS18A0470          | スライドプレート            | Slide plate             | 1               | 1     | 1    |
| B138    | MS01A0192          | イタハネ                | Leaf spring             | 1               | 1     | 1    |
| B139    | MA35A0601          | トリツケイタ              | Adapter                 | 2               | 2     |      |
| B140    | M91058004          | SW-PWラマイナネジ M4×6    | Screw M4×6              | 8               | 8     |      |
| B141    | MA35A1429          | ササエカバー(ヒタリ)         | Bracket (left)          | 2               | 2     |      |
| B141    | MA60A5426          | ササエカバー(ヒタリ)         | Bracket (left)          |                 |       | 1    |

**□ 本体関係 (I) - 2**  
**ARM BED AND IT'S ACCESSORIES (I) - 2**

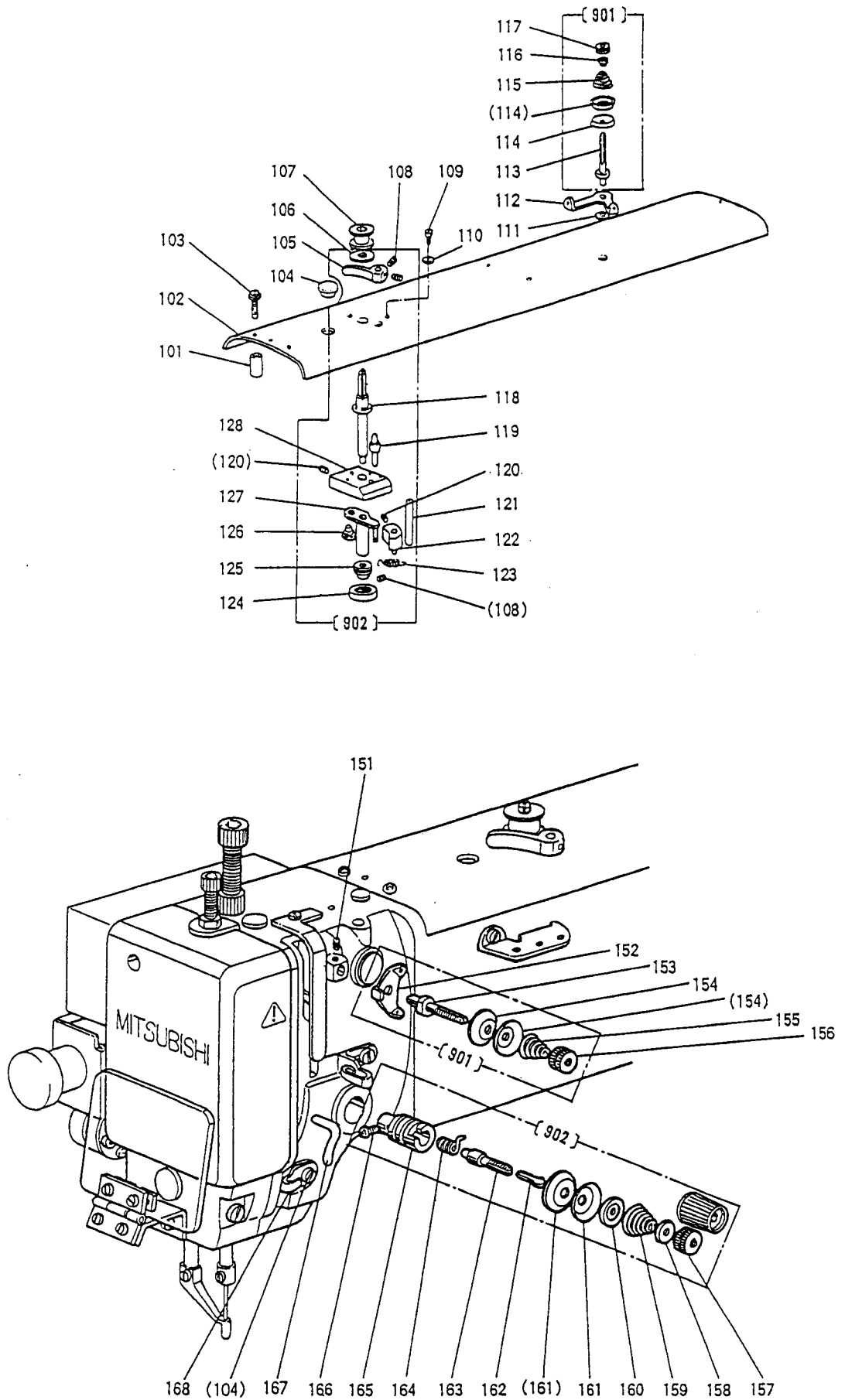


**B** 本体関係 (I) - 2

**ARM BED AND IT'S ACCESSORIES (I) - 2**

| Fig No. | 部品コード<br>Parts No. | 品名               | Description         | 数量<br>Amt. Req. |       |      |
|---------|--------------------|------------------|---------------------|-----------------|-------|------|
|         |                    |                  |                     | 3530            | 3530L | 6030 |
| B142    | MA36A0473          | スベリイタ(ヒタリ)       | Slide plate (left)  | 1               | 1     |      |
| B142    | MA36A0473          | スベリイタ(ヒタリ)       | Slide plate (left)  |                 |       | 1    |
| B143    | MS01A1476          | スベサ              | Spacer              | 1               | 1     | 1    |
| B144    | MS03A1101          | ハリイタ             | Needle plate        | 1               | 1     | 1    |
| B145    | M90605010          | サネジ 2/32(56)×2.8 | Screw 2/32(56)×2.8  | 2               | 2     | 2    |
| B146    | MS01A0160          | アイガード            | Eye guard           | 1               | 1     | 1    |
| B147    | MS01A0477          | アダプタ             | Adapter             | 1               | 1     | 1    |
| B148    | MB60E0830          | フェイス             | Face plate          | 1               | 1     | 1    |
| B149    | M90432038          | フマイナネジ M4×30     | Screw M4×30         | 1               | 1     | 1    |
| B150    | MB61A2339          | リンクカバー           | Link cover          | 1               | 1     | 1    |
| B151    | MA60A0472          | スベリイタ(ナカ)        | Slide plate(center) |                 |       | 1    |
| B152    | MA60A0601          | サエトリツケイタ(ヒタリ)    | Bracket (left)      |                 |       | 1    |
| B153    | MA60A1601          | サエトリツケイタ(ミキ)     | Bracket (right)     |                 |       | 1    |
| B154    | MA60A1426          | サエカナク            | Bracket             |                 |       | 2    |
| B155    | MA60A0426          | サエカナク(ヒタリ)       | Bracket (left)      |                 |       | 1    |
| B156    | MA60A2426          | サエカナク(ミキ)        | Bracket (right)     |                 |       | 1    |
| B157    | MA60A3426          | サエカナク(ミキ)        | Bracket (right)     |                 |       | 1    |
| B158    | MA60A6426          | サエカナク(ヒタリ)       | Bracket (left)      |                 |       | 1    |

C 本体関係 (Ⅱ)  
 ARM BED AND IT'S ACCESSORIES (Ⅱ)

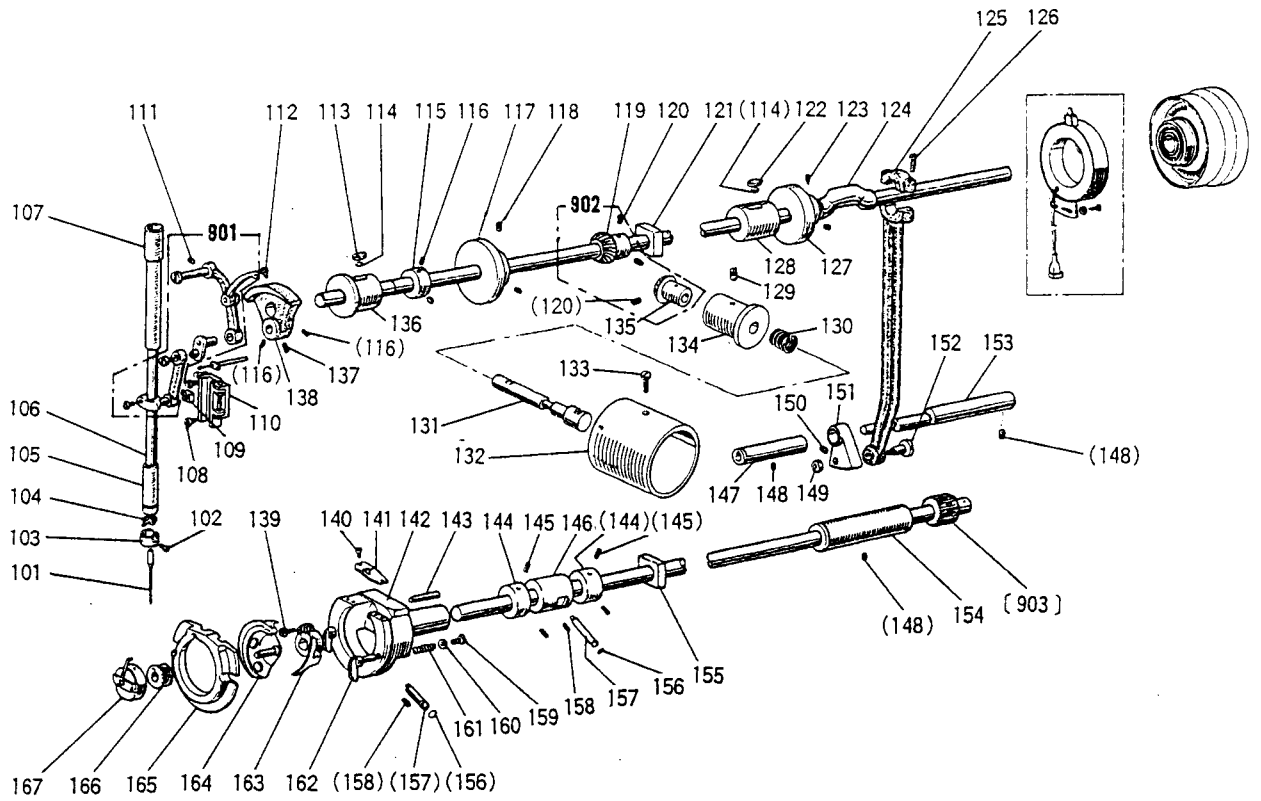




□ 本体関係 (Ⅱ)  
ARM BED AND IT'S ACCESSORIES (Ⅱ)

| Fig No. | 部品コード<br>Parts No. | 品名                      | Description                   | 数量<br>Amt. Req. |       |      |
|---------|--------------------|-------------------------|-------------------------------|-----------------|-------|------|
|         |                    |                         |                               | 3530            | 3530L | 6030 |
| C101    | MB62A0352          | スぺーサ                    | Spacer                        | 5               | 5     | 5    |
| C102    | MB45A0600          | トップカバー                  | Top cover                     | 1               | 1     | 1    |
| C103    | M91276004          | SW-PWツッキ7°ラマイナヘネシ M4×30 | Screw M4×30                   | 5               | 5     | 5    |
| C104    | M91910080          | ゴムセシ                    | Rubber plug                   | 1               | 1     | 1    |
| C105    | MA20A1950          | レバ                      | Lever                         | 1               | 1     | 1    |
| C106    | MA20A0476          | スぺーサ                    | Spacer                        | 1               | 1     | 1    |
| C107    | MA10A0123          | ボビン                     | Bobbin                        | 1               | 1     | 1    |
| C108    | M91057020          | ロツカクアナツキトメネシ M3×4       | Screw M3×4                    | 4               | 4     | 4    |
| C109    | M94002017          | セフテリョクットM4×8            | Bolt M4×8                     | 2               | 2     | 2    |
| C110    | M90421050          | サカネ4                    | Washer 4                      | 3               | 3     | 3    |
| C111    | MG75A1476          | スぺーサ                    | Spacer                        | 1               | 1     | 1    |
| C112    | MS14A1180          | イトアンナイ                  | Thread guide                  | 1               | 1     | 1    |
| C113    | MS14A0553          | チョウシホウ                  | Thread tension stud           | 1               | 1     | 1    |
| C114    | MF10A0555          | チョウシサラ                  | Thread tension disc           | 2               | 2     | 2    |
| C115    | MM11A0245          | エンスイハネ                  | Thread tension spring         | 1               | 1     | 1    |
| C116    | MM11A0702          | ハネアンナイ                  | Spring guide                  | 1               | 1     | 1    |
| C117    | M91602046          | ツマミナット                  | Thumb nut                     | 1               | 1     | 1    |
| C118    | MA04A1530          | タンツクシク                  | Driven shaft                  | 1               | 1     | 1    |
| C119    | MA04A2530          | タンツクシク                  | Shaft                         | 1               | 1     | 1    |
| C120    | M91055020          | ロツカクアナツキトメネシ M4×4       | Screw M4×4                    | 2               | 2     | 2    |
| C121    | M90601064          | スプリングピン6×56             | Spring pin 6×56               | 1               | 1     | 1    |
| C122    | MS14A0350          | カム                      | Cam                           | 1               | 1     | 1    |
| C123    | MS14A0572          | ツルマキハネ                  | Helical spring                | 1               | 1     | 1    |
| C124    | MS03A0417          | ゴムワ                     | Tire                          | 1               | 1     | 1    |
| C125    | MA20A0194          | イトマキクルマ                 | Wheel                         | 1               | 1     | 1    |
| C126    | M99006063          | ツバツクシク                  | Pin                           | 1               | 1     | 1    |
| C127    | MB60E2750          | ブッシュクミタテ                | Bushing assy                  | 1               | 1     | 1    |
| C128    | MB60A1601          | トリツクタイ                  | Bracket                       | 1               | 1     | 1    |
| C151    | M94006021          | ロツカクアナツキトメネシ M4×6       | Screw M4×6                    | 1               | 1     | 1    |
| C152    | MF90A0181          | イトアンナイ(フリテンション)         | Thread guide                  | 1               | 1     | 1    |
| C153    | MF90A0553          | チョウシホウ                  | Thread tension stud           | 1               | 1     | 1    |
| C154    | MF10A1555          | チョウシサラ                  | Thread tension discs          | 2               | 2     | 2    |
| C155    | MF36A0245          | エンスイハネ                  | Thread tension spring         | 1               | 1     | 1    |
| C156    | M91101046          | ツマミナット                  | Thumb nut                     | 1               | 1     | 1    |
| C157    | M91605045          | チョウセツナット                | Thumb nut                     | 1               | 1     | 1    |
| C158    | MT60A0802          | カイリトメ                   | Thumb nut revolution stopper  | 1               | 1     | 1    |
| C159    | MN52A1245          | エンスイハネ                  | Thread tension spring         | 1               | 1     | 1    |
| C160    | MM11A0556          | チョウシサラオサエ               | Thread tension releasing disc | 1               | 1     | 1    |
| C161    | MF10A0555          | チョウシサラ                  | Thread tension discs          | 2               | 2     | 2    |
| C162    | M90204060          | ピン                      | Thread tension releasing pin  | 1               | 1     | 1    |
| C163    | MF10A0553          | チョウシホウ                  | Thread tension stud           | 1               | 1     | 1    |
| C164    | MF10A0187          | イトトリハネ                  | Thread take-up spring         | 1               | 1     | 1    |
| C165    | MF10A0709          | ブッシュ                    | Bushing                       | 1               | 1     | 1    |
| C166    | M90901002          | ヒラネシ 9/64(40)×4         | Screw 9/64(40)×4              | 1               | 1     | 1    |
| C167    | MF10A0181          | イトアンナイ(シタ)              | Thread guide                  | 1               | 1     | 1    |
| C168    | MF70A1180          | イトアンナイ                  | Thread guide                  | 1               | 1     | 1    |
| C901    | MF00E0550          | チョウセツキ(クミ)(フリテンション)     | Pre-tension complete          | 1               | 1     | 1    |
| C902    | MA16E0210          | ウワイトチョウセツキ(クミ)          | Thread tension regulator      | 1               | 1     | 1    |

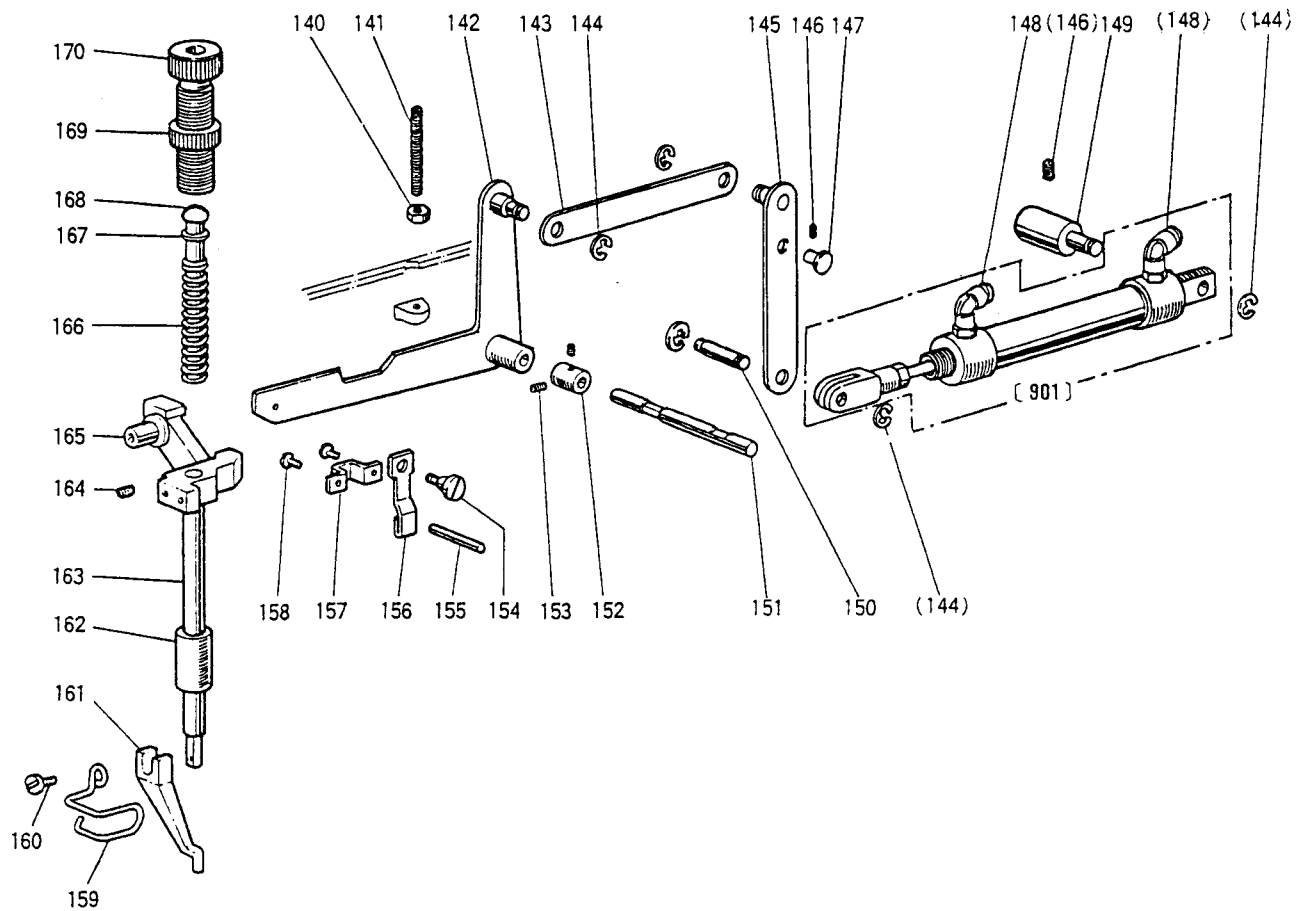
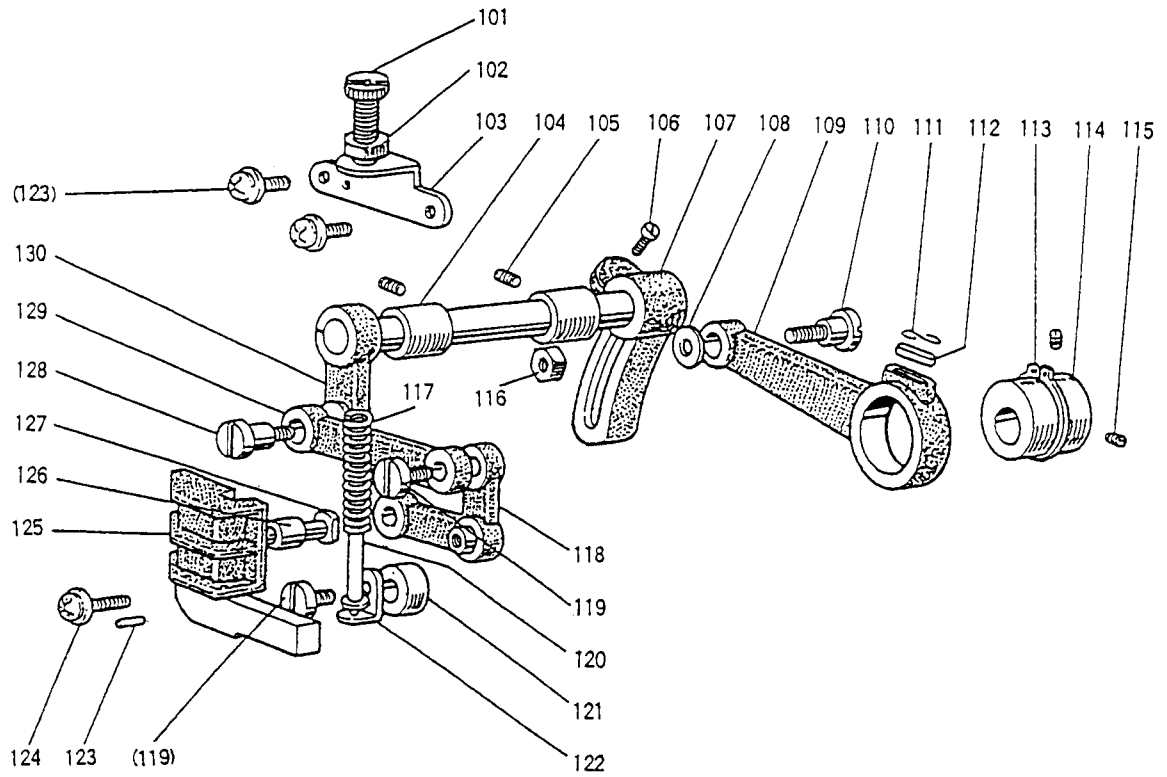
**D** 縫い機構  
SEWING MECHANISM



**D** 縫い機構  
SEWING MECHANISM

| Fig No. | 部品コード<br>Parts No. | 品名  | Description                   | 数量<br>Amt. Req. |       |      |
|---------|--------------------|---|-------------------------------|-----------------|-------|------|
|         |                    |   |                               | 3530            | 35301 | 6030 |
| D102    | M90815002          | ヒラネジ <sup>*</sup> 1/8(44)×4.5             | Screw 1/8(44)×4.5             | 1               | 1     | 1    |
| D103    | MF21D0181          | イトアンナイ                                    | Thread guide                  | 1               | 1     | 1    |
| D104    | MF01A0181          | イトアンナイ                                    | Thread guide                  | 1               | 1     | 1    |
| D105    | MG30A0664          | ハリホ <sup>*</sup> ウメタル(シタ)                 | Needle bar bushing (L)        | 1               | 1     | 1    |
| D106    | MS01A0660          | ハリホ <sup>*</sup> ウ                        | Needle bar                    | 1               | 1     | 1    |
| D107    | MS01A0663          | ハリホ <sup>*</sup> ウメタル(ウエ)                 | Needle bar bushing (U)        | 1               | 1     | 1    |
| D108    | M91110002          | ヒラネジ <sup>*</sup> 11/64(40)×8             | Screw 11/64(40)×8             | 7               | 7     | 7    |
| D109    | MF10A0325          | カクコマ                                      | Square block                  | 1               | 1     | 1    |
| D110    | MS03E0662          | ハリカ <sup>*</sup> イト <sup>*</sup> (クミ)     | Guide complete                | 1               | 1     | 1    |
| D111    | M91221001          | トメネジ <sup>*</sup> M5×12                   | Screw M5×12                   | 1               | 1     | 1    |
| D112    | M91802006          | ホ <sup>*</sup> ウサキヒラネジ <sup>*</sup>       | Screw                         | 1               | 1     | 1    |
| D113    | MA20A0740          | フェルト                                      | Felt                          | 1               | 1     | 1    |
| D114    | MS10A1740          | フェルト                                      | Felt                          | 2               | 2     | 2    |
| D115    | MF80A0352          | カラー                                       | Collar                        | 1               | 1     | 1    |
| D116    | M91602001          | トメネジ <sup>*</sup> 1/4(40)×4               | Screw 1/4(40)×4               | 2               | 2     | 2    |
| D117    | MS14A0682          | プーリー                                      | Pulley                        | 1               | 1     | 1    |
| D118    | M94006021          | ロクカクアナツキトメネジ <sup>*</sup> M4×6            | Screw M4×6                    | 2               | 2     | 2    |
| D119    | MF40A0333          | カサハク <sup>*</sup> ルマ                      | Bevel gear                    | 1               | 1     | 1    |
| D120    | M91606001          | アタマナントメネジ <sup>*</sup> 1/4(40)×6          | Screw 1/4(40)×6               | 4               | 4     | 4    |
| D121    | MA35A0833          | メタル                                       | Bushing                       | 1               | 1     | 1    |
| D122    | MF60A2740          | フェルト                                      | Felt                          | 2               | 2     | 2    |
| D123    | M91607001          | トメネジ <sup>*</sup> (40)×4                  | Screw (40)×4                  | 2               | 2     | 2    |
| D124    | MB35A0230          | ウウジ <sup>*</sup> ク                        | Arm shaft                     | 1               | 1     | 1    |
| D125    | MB60E0956          | レンセツカン                                    | Connecting link               | 1               | 1     | 1    |
| D126    | M91203002          | ヒラネジ <sup>*</sup> (28)×15                 | Screw (28)×15                 | 2               | 2     | 2    |
| D127    | MS01A0350          | イトキリリカム                                   | Thread trimmer cam            | 1               | 1     | 1    |
| D128    | MS10A0234          | ウウジ <sup>*</sup> クメタル(ナカ)                 | Arm shaft bushing (M)         | 1               | 1     | 1    |
| D129    | M91224001          | トメネジ <sup>*</sup> M5×8                    | Screw M5×8                    | 2               | 2     | 2    |
| D130    | MA35A2572          | ツルマキハ <sup>*</sup> ネ                      | Spring                        | 1               | 1     | 1    |
| D131    | MA35A3530          | タン <sup>*</sup> ツキシ <sup>*</sup> ク        | Shaft                         | 1               | 1     | 1    |
| D132    | MA35A0682          | プーリー                                      | Pulley                        | 1               | 1     | 1    |
| D133    | M91502002          | ヒラネジ <sup>*</sup> (28)×12                 | Screw (28)×12                 | 4               | 4     | 4    |
| D134    | MB35A0833          | メタル                                       | Bushing                       | 1               | 1     | 1    |
| D135    | MF40A0331          | カサハク <sup>*</sup> ルマ(ウウジ <sup>*</sup> ク)  | Bevel gear for arm shaft      | 1               | 1     | 1    |
| D136    | MS10A0232          | ウウジ <sup>*</sup> クメタル(ヒタ <sup>*</sup> リ)  | Arm shaft bushing (L)         | 1               | 1     | 1    |
| D137    | M91606001          | アタマナントメネジ <sup>*</sup> 1/4(40)×6          | Screw 1/4(40)×6               | 1               | 1     | 1    |
| D138    | MS01A0383          | クランク                                      | Crank                         | 1               | 1     | 1    |
| D139    | M95001021          | ロクカクアナツキホ <sup>*</sup> ルト M5×16           | Bolt M5×16                    | 1               | 1     | 1    |
| D140    | M90853002          | ヒラネジ <sup>*</sup> 1/8(40)×4               | Screw 1/8(40)×4               | 2               | 2     | 2    |
| D141    | MS01A0329          | カマイトアンナイ                                  | Thread guide                  | 1               | 1     | 1    |
| D142    | MS01A0121          | リトカ <sup>*</sup> マ                        | Outer hook                    | 1               | 1     | 1    |
| D143    | M90001060          | ヘイコウ <sup>*</sup> ピン 6-4×18               | Pin m6-4×18                   | 1               | 1     | 1    |
| D144    | MM11A0352          | カラー                                       | Collar                        | 1               | 1     | 1    |
| D145    | M91503001          | トメネジ <sup>*</sup> 15/64(28)×4.5           | Screw 15/64(28)×6             | 4               | 4     | 4    |
| D146    | MB62A0453          | シタ <sup>*</sup> シ <sup>*</sup> クメタル(ナカ)   | Hook shaft bushing (middle)   | 1               | 1     | 1    |
| D147    | MS01A0833          | メタル                                       | Bushing                       | 1               | 1     | 1    |
| D148    | M91222001          | トメネジ <sup>*</sup> M5×6                    | Screw M5×6                    | 3               | 3     | 3    |
| D149    | M91802045          | ナット                                       | Nut                           | 1               | 1     | 1    |
| D150    | M95004021          | ロクカクアナツキトメネジ <sup>*</sup> M5×5            | Screw M5×5                    | 1               | 1     | 1    |
| D151    | MS01A0508          | セクタハク <sup>*</sup> ルマ                     | Sector gear                   | 1               | 1     | 1    |
| D152    | M98003015          | タン <sup>*</sup> ツキヒラネジ <sup>*</sup> M8    | Screw M8                      | 1               | 1     | 1    |
| D153    | MS01A0891          | ヨウト <sup>*</sup> ウウジ <sup>*</sup> ク       | Rock shaft                    | 1               | 1     | 1    |
| D154    | MS03A8833          | メタル                                       | Hook shaft bushing            | 1               | 1     | 1    |
| D155    | MA35A1833          | メタル                                       | Bushing                       | 1               | 1     | 1    |
| D156    | M90500085          | Oリング                                      | O-ring                        | 2               | 2     | 2    |
| D157    | MS01A0761          | ヘンシン <sup>*</sup> シ <sup>*</sup> ク        | Eccentric shaft               | 2               | 2     | 2    |
| D158    | M96002020          | クホ <sup>*</sup> ミサキトメネジ <sup>*</sup> M6×6 | Screw M6×6                    | 2               | 2     | 2    |
| D159    | M90802003          | マルヒラネジ <sup>*</sup> 1/8(44)×4.5           | Screw 1/8(44)×4.5             | 2               | 2     | 2    |
| D160    | M93006050          | サ <sup>*</sup> カ <sup>*</sup> ネ           | Washer                        | 2               | 2     | 2    |
| D161    | MS01A0572          | ツルマキハ <sup>*</sup> ネ                      | Spring                        | 2               | 2     | 2    |
| D162    | MS09A0950          | カマオサエツマミ                                  | Hook clamp                    | 2               | 2     | 2    |
| D163    | MS01A0611          | ト <sup>*</sup> ライハ <sup>*</sup> ー         | Hook driver                   | 1               | 1     | 1    |
| D164    | MA10A0120          | ナカカ <sup>*</sup> マ                        | Inner hook                    | 1               | 1     | 1    |
| D165    | MS01A0616          | ナカカ <sup>*</sup> マオサエ                     | Hook retainer                 | 1               | 1     | 1    |
| D166    | MA10A0123          | ホ <sup>*</sup> ビ <sup>*</sup> ン           | Bobbin                        | 1               | 1     | 1    |
| D167    | MS17A0125          | ホ <sup>*</sup> ビ <sup>*</sup> ンケース        | Bobbin case                   | 1               | 1     | 1    |
| D901    | MS01E0580          | テン <sup>*</sup> ヒ <sup>*</sup> ンハリク(クミ)   | Thread take-up lever complete | 1               | 1     | 1    |
| D902    | MF01E0331          | カサハク <sup>*</sup> ルマ(クミ)                  | Bevel gear (assy.)            | 1               | 1     | 1    |
| D903    | MA35E0450          | シタ <sup>*</sup> シ <sup>*</sup> ク(クミ)      | Hook shaft complete           | 1               | 1     | 1    |

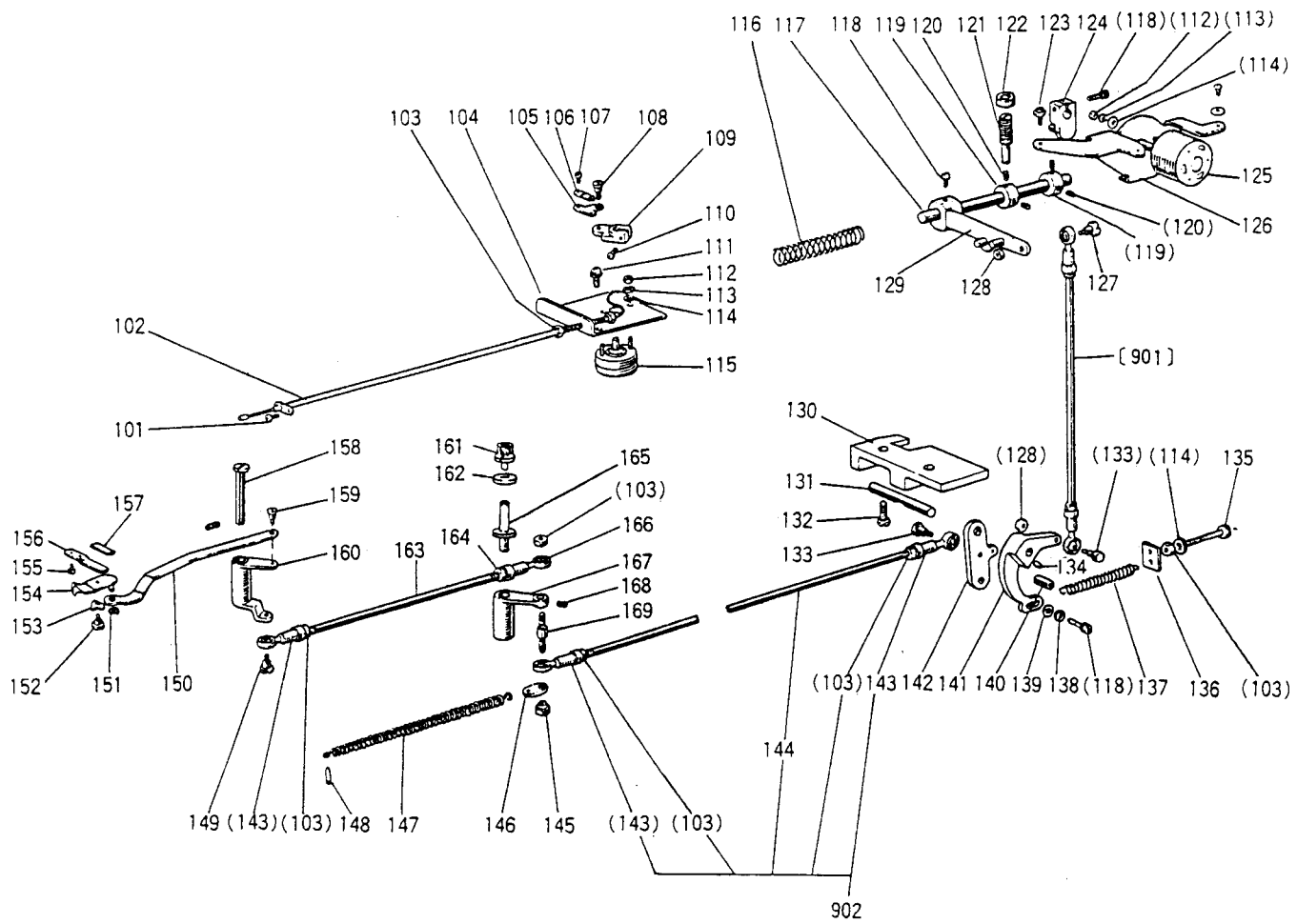
**E** 中押え機構  
**PRESSER BAR LIFTING MECHANISM**



# E 中押え機構 PRESSER BAR LIFTING MECHANISM

| Fig No. | 部品コード<br>Parts No. | 品名  | Description                   | 数量<br>Amt. Req. |       |      |
|---------|--------------------|---|-------------------------------|-----------------|-------|------|
|         |                    |   |                               | 3530            | 3530L | 6030 |
| E101    | M91801035          | チヨウセツネシ <sup>9</sup> /32(28)×35   | Adjusting screw 9/32(28)      | 1               | 1     | 1    |
| E102    | M91802045          | ナット <sup>9</sup> /32(28)  | Nut 9/32(28)                  | 1               | 1     | 1    |
| E103    | MG30B1261          | オサエチヨウセツク <sup>イ</sup>  | Presser regulating bracket    | 1               | 1     | 1    |
| E104    | MG30A0833          | シ <sup>ヨウフ</sup> シ <sup>ヨウケ</sup> メタル                                   | bushing                       | 2               | 2     | 2    |
| E105    | M94006021          | ロツカクアナツキトメネシ <sup>M4</sup> ×6   | Screw M4×6                    | 2               | 2     | 2    |
| E106    | M91603003          | マルヒラネシ <sup>1</sup> /4(40)×16   | Screw 1/4(40)×16              | 1               | 1     | 1    |
| E107    | MS02A0463          | シ <sup>ヨウフ</sup> シ <sup>ヨウケ</sup> オクリウテ <sup>(ミキ)</sup>                 | Foot lifting rock shaft crank | 1               | 1     | 1    |
| E108    | M90631050          | サ <sup>カ</sup> ネ6   | Washer 6                      | 1               | 1     | 1    |
| E109    | MG30B0384          | クランクロツト   | Crank rod                     | 1               | 1     | 1    |
| E110    | M91551015          | トクシュホ <sup>ルト</sup>   | Special bolt                  | 1               | 1     | 1    |
| E111    | MF60A0700          | センサイカ <sup>ハ</sup> ネ  | Spring                        | 1               | 1     | 1    |
| E112    | MG30B0740          | フェルト  | Felt                          | 1               | 1     | 1    |
| E113    | M90325065          | カ <sup>タ</sup> トメ <sup>ク</sup> 25                                       | C-type snap ring 25           | 1               | 1     | 1    |
| E114    | MG30A0760          | ハンシンリン  | Foot lifting eccentric        | 1               | 1     | 1    |
| E115    | M91606001          | アタマナシトメネシ <sup>1</sup> /4(40)×6   | Screw 1/4(40)×6               | 2               | 2     | 2    |
| E116    | M91572045          | Uナツク6×0.75  | U-nut 6×0.75                  | 1               | 1     | 1    |
| E117    | MS03A2572          | ツルマキ <sup>ハ</sup> ネ   | Spring                        | 1               | 1     | 1    |
| E118    | MG10B0763          | ベルクランク  | Bell crank                    | 1               | 1     | 1    |
| E119    | M91210002          | ヒラネシ <sup>3</sup> /16(28)×10  | Screw 3/16(28)×10             | 2               | 2     | 2    |
| E120    | MS03A6154          | アンナイカ <sup>ネ</sup> クミタテ   | Spring guide bar assy         | 1               | 1     | 1    |
| E121    | MS02A2352          | カラー   | Collar                        | 1               | 1     | 1    |
| E122    | MG30B0226          | オサエ <sup>イ</sup> タサ <sup>エ</sup>  | Guide bar adapter             | 1               | 1     | 1    |
| E123    | M90301064          | ス <sup>フ</sup> リン <sup>ク</sup> ヒ <sup>ン</sup> 3×8                       | Spring pin 3×8                | 2               | 2     | 2    |
| E124    | M91054004          | SW-PWツキ <sup>フ</sup> ラマイ <sup>ナ</sup> ハ <sup>ネ</sup> シ <sup>M4</sup> ×8 | Screw M4×8                    | 4               | 4     | 4    |
| E125    | MS05A0765          | ベルクランク <sup>カ</sup> イト  | Bell crank guide              | 1               | 1     | 1    |
| E126    | MG10B0411          | コロ  | Roller                        | 1               | 1     | 1    |
| E127    | M90507063          | コロシ <sup>ク</sup>  | Bell crank guide pin          | 1               | 1     | 1    |
| E128    | M91681015          | タ <sup>ン</sup> ツキヒラネシ <sup>1</sup> /4(40)×12                            | Screw 1/4(40)×12              | 1               | 1     | 1    |
| E129    | MG10B0910          | レンセツカン  | Link                          | 1               | 1     | 1    |
| E130    | MS02E0460          | シ <sup>ヨウフ</sup> シ <sup>ヨウケ</sup> ウテ <sup>ク</sup> ミタテ <sup>(ヒタ</sup> リ) | Foot lifting rock shaft assy  | 1               | 1     | 1    |
| E140    | M92075045          | ナツク M8  | Nut M8                        | 1               | 1     | 1    |
| E141    | M98012021          | ロツカクアナツキトメネシ <sup>M8</sup> ×55  | Screw M8×55                   | 1               | 1     | 1    |
| E142    | MA35A0252          | オサエ <sup>ア</sup> ケ <sup>レ</sup> ハ                                       | lifting lever                 | 1               | 1     | 1    |
| E143    | MA35A0910          | リンク   | Link                          | 1               | 1     | 1    |
| E144    | M90511065          | エ <sup>カ</sup> トメ <sup>ク</sup> 6  | E-Type retaining ring 6       | 4               | 4     | 4    |
| E145    | MA35A0950          | レ <sup>ハ</sup>  | Lever                         | 1               | 1     | 1    |
| E146    | M91222001          | トメネシ <sup>M5</sup> ×6   | Screw M5×6                    | 2               | 2     | 2    |
| E147    | MA35A0530          | タ <sup>ン</sup> ツキシ <sup>ク</sup>   | Holder                        | 1               | 1     | 1    |
| E148    | MA20A0571          | ワ <sup>ン</sup> ツツキ <sup>ツ</sup> キ <sup>テ</sup>                          | Connector                     | 2               | 2     | 2    |
| E149    | MA35A1530          | タ <sup>ン</sup> ツキシ <sup>ク</sup>   | Shaft                         | 1               | 1     | 1    |
| E150    | M99009063          | ヒ <sup>ン</sup>  | Pin                           | 1               | 1     | 1    |
| E151    | MA20A0454          | シ <sup>ク</sup>  | Shaft                         | 1               | 1     | 1    |
| E152    | MA20A1352          | カラー   | Collar                        | 1               | 1     | 1    |
| E153    | M91503001          | トメネシ <sup>15</sup> /64(28)×4.5  | Screw 15/64(28)×4.5           | 2               | 2     | 2    |
| E154    | M91225015          | タ <sup>ン</sup> ツキヒラネシ <sup>3</sup> /16(28)×5.5                          | Screw 3/16(28)×5.5            | 1               | 1     | 1    |
| E155    | M90415060          | イト <sup>ル</sup> メ <sup>ヒ</sup> ン  | Thread releasing pin          | 1               | 1     | 1    |
| E156    | MG30B1222          | イト <sup>ル</sup> メ   | Thread releasing cam          | 1               | 1     | 1    |
| E157    | MG30A0154          | アンナイカ <sup>ネ</sup>  | Guide plate                   | 1               | 1     | 1    |
| E158    | M91058004          | SW-PW <sup>フ</sup> ラマイ <sup>ナ</sup> ハ <sup>ネ</sup> シ <sup>M4</sup> ×6   | Screw M4×6                    | 2               | 2     | 2    |
| E159    | MB62A0626          | ニ <sup>ト</sup> ル <sup>カ</sup> ト   | Finger protector              | 1               | 1     | 1    |
| E160    | M90922002          | ヒラネシ <sup>9</sup> /64(40)×8   | Screw 9/64(40)×8              | 1               | 1     | 1    |
| E161    | MV30A0256          | ナカ <sup>オ</sup> サ <sup>エ</sup> ( $\phi$ 3)                              | Presser foot ( $\phi$ 3)      | 1               | 1     | 1    |
| E162    | MF10A0267          | オサ <sup>エ</sup> ホ <sup>ウ</sup> メタル                                      | Presser bar bushing           | 1               | 1     | 1    |
| E163    | MS03A0262          | オサ <sup>エ</sup> ホ <sup>ウ</sup>  | Presser bar                   | 1               | 1     | 1    |
| E164    | M91506001          | アタマナシトメネシ <sup>15</sup> /64(28)×7                                       | Screw 15/64(28)×7             | 1               | 1     | 1    |
| E165    | MG10B0265          | オサ <sup>エ</sup> ホ <sup>ウ</sup> タ <sup>キ</sup>                           | Presser bar holder            | 1               | 1     | 1    |
| E166    | MS03A1572          | オサ <sup>エ</sup> ハ <sup>ネ</sup>  | Presser bar spring            | 1               | 1     | 1    |
| E167    | M90632050          | コサ <sup>カ</sup> ネ6  | Washer 6                      | 1               | 1     | 1    |
| E168    | MS03A0703          | アンナイホ <sup>ウ</sup>  | Presser bar guide             | 1               | 1     | 1    |
| E169    | M93202047          | トクシュナツク <sup>1</sup> /2(28)   | Special nut 1/2(28)           | 1               | 1     | 1    |
| E170    | M93220035          | ツ <sup>マ</sup> ミネシ <sup>1</sup> /2(28)×43                               | Thumb screw 1/2(28)×43        | 1               | 1     | 1    |
| E901    | MA20E0434          | エアシリン <sup>タ</sup> クミタテ   | Air cylinder assy             | 1               | 1     | 1    |

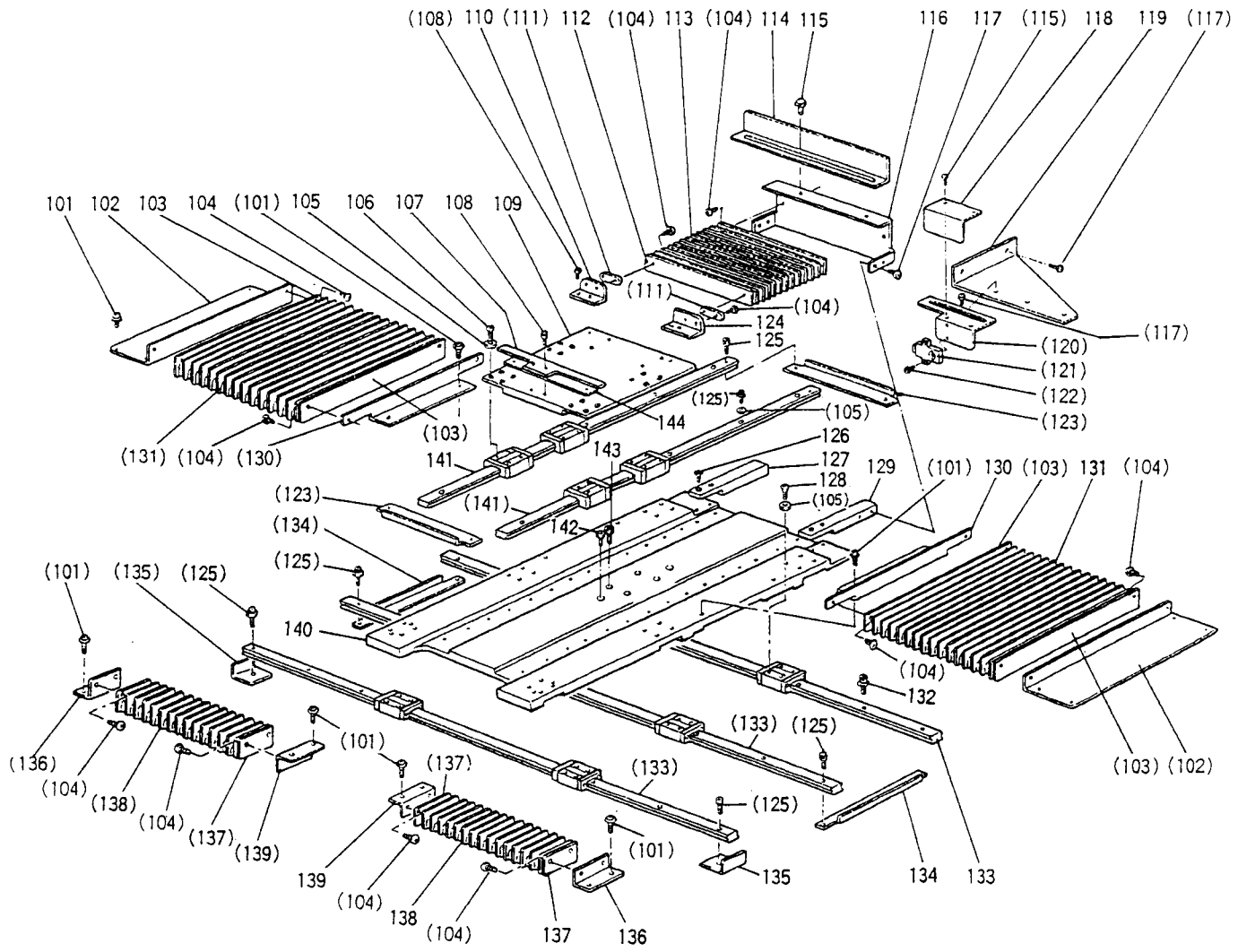
**F** 糸切り機構  
**THREAD TRIMMING MECHANISM**



**F** 糸切り機構  
**THREAD TRIMMING MECHANISM**

| Fig No. | 部品コード<br>Parts No. | 品名                   | Description              | 数量<br>Amt. Req. |       |      |
|---------|--------------------|----------------------|--------------------------|-----------------|-------|------|
|         |                    |                      |                          | 3530            | 3530L | 6030 |
| F101    | M91054004          | SW-PWフﾟラマイナハネシ M4×8  | Screw M4×8               | 1               | 1     | 1    |
| F102    | MA35E0746          | フレキシブルワイヤ(クミ)        | Flexible wire (complete) | 1               | 1     | 1    |
| F103    | M91379045          | ナット M5               | Nut M5                   | 7               | 7     | 7    |
| F104    | MA20A0603          | ソレノイドトリックタイ          | Solenoid adapter         | 1               | 1     | 1    |
| F105    | MF90A0361          | カケカネ                 | Bracket                  | 1               | 1     | 1    |
| F106    | MF36A0750          | フﾟツシュ                | Holder                   | 1               | 1     | 1    |
| F107    | M90802002          | ヒラネシ 1/8(44)×7       | Screw 1/8(44)×7          | 2               | 2     | 2    |
| F108    | M91127015          | ﾀﾞﾝｯｷヒラネシ 11/64(40)  | Screw 11/64(40)          | 1               | 1     | 1    |
| F109    | MS07A0228          | ウテ                   | Crank                    | 1               | 1     | 1    |
| F110    | M91112002          | ヒラネシ 11/64(40)×12    | Screw 11/64(40)×12       | 1               | 1     | 1    |
| F111    | M91067004          | SW-PWフﾟラマイナハネシ M5×10 | Screw M5×10              | 2               | 2     | 2    |
| F112    | M91002045          | ナット M4               | Nut M4                   | 4               | 4     | 4    |
| F113    | M90401053          | ハネサカネ 4              | Spring washer 4          | 4               | 4     | 4    |
| F114    | M90450050          | サカネ 4                | Washer 4                 | 5               | 5     | 5    |
| F115    | MB60E5519          | ロータリソレノイドクミタテ(イトムメ)  | Rotary solenoid assy     | 1               | 1     | 1    |
| F116    | MS01A1572          | ツルマキハネ               | Spring                   | 1               | 1     | 1    |
| F117    | MS01A0348          | カムシク                 | Shaft                    | 1               | 1     | 1    |
| F118    | M95003021          | ロクカクアナツキホルト M5×12    | Bolt M5×12               | 1               | 1     | 1    |
| F119    | MS01A3352          | カラー                  | Collar                   | 2               | 2     | 2    |
| F120    | M95004021          | ロクカクアナツキホルト M5×5     | Screw M5×5               | 4               | 4     | 4    |
| F121    | M91608005          | ホウキホルト 15/64(28)×32  | Screw 15/64(28)×32       | 1               | 1     | 1    |
| F122    | M91503045          | ナット 15/64(28)        | Nut 15/64(28)            | 1               | 1     | 1    |
| F123    | M91056004          | SW-PWフﾟラマイナハネシ M4×10 | Screw M4×10              | 3               | 3     | 3    |
| F124    | MS01E0430          | イトキリサトウウテ            | Crank complete           | 1               | 1     | 1    |
| F125    | MB60E2519          | ロータリソレノイドクミタテ(イトキリ)  | Rotary solenoid assy     | 1               | 1     | 1    |
| F126    | MS14A3601          | ソレノイドトリックタイ          | Solenoid adapter         | 1               | 1     | 1    |
| F127    | M91101015          | ﾀﾞﾝｯｷヒラネシ 11/64(40)  | Screw 11/64(40)          | 1               | 1     | 1    |
| F128    | M91104045          | ナット 11/64(40)        | Screw 11/64(40)          | 1               | 1     | 1    |
| F129    | MS01E0351          | カムツイングウテクミタテ         | Cam follower assy        | 1               | 1     | 1    |
| F130    | MS14A3603          | トリックタイ               | Bracket                  | 1               | 1     | 1    |
| F131    | MS01A4454          | シク                   | Shaft                    | 1               | 1     | 1    |
| F132    | M96062021          | ロクカクアナツキホルト M6×12    | Bolt M6×12               | 2               | 2     | 2    |
| F133    | M90101017          | ﾀﾞﾝｯｷホルト 11/64(40)   | Bolt 11/64(40)           | 2               | 2     | 2    |
| F134    | M91108001          | トメネシ 11/64(40)×5.5   | Screw 11/64(40)×5.5      | 1               | 1     | 1    |
| F135    | M91082004          | フﾟラマイナハネシ M4×45      | Screw M4×45              | 1               | 1     | 1    |
| F136    | MB35A0708          | ハネカケイタ               | Spring holder            | 1               | 1     | 1    |
| F137    | MA35A0572          | ツルマキハネ               | Spring                   | 1               | 1     | 1    |
| F138    | M90501053          | ハネサカネ 5              | Spring washer 5          | 1               | 1     | 1    |
| F139    | M90550050          | サカネ 5                | Washer 5                 | 1               | 1     | 1    |
| F140    | M91109045          | ナット 11/64(40)        | Nut 11/64(40)            | 1               | 1     | 1    |
| F141    | MS01A1392          | メスクトウウテ              | Knife driving crank      | 1               | 1     | 1    |
| F142    | MS01A2392          | メスクトウウテ              | Knife driving crank      | 1               | 1     | 1    |
| F143    | MN55A0975          | ロットエント               | Ball joint               | 2               | 2     | 2    |
| F144    | M90507023          | ウエコミホルト              | Stud bolt                | 1               | 1     | 1    |
| F145    | M91383045          | ナット M5               | Nut M5                   | 1               | 1     | 1    |
| F146    | MA35A0708          | ハネカケ                 | Hook                     | 1               | 1     | 1    |
| F147    | MA35A1572          | ツルマキハネ               | Spring                   | 1               | 1     | 1    |
| F148    | M94002067          | ミソツキピン               | Pin                      | 1               | 1     | 1    |
| F149    | M91101017          | ﾀﾞﾝｯｷホルト 11/64(40)   | Screw 11/64(40)          | 1               | 1     | 1    |
| F150    | MA20A1910          | リンク                  | Link                     | 1               | 1     | 1    |
| F151    | M90513065          | エカクタメリ 2.5           | Snap ring 2.5            | 1               | 1     | 1    |
| F152    | M91129015          | ﾀﾞﾝｯｷヒラネシ 11/64(40)  | Screw 11/64(40)          | 1               | 1     | 1    |
| F153    | M96004052          | サカネ 6                | Wave washer 6            | 1               | 1     | 1    |
| F154    | MS03B0838          | イトウメス(クミ)            | Movable knife complete   | 1               | 1     | 1    |
| F155    | M90906003          | マルヒラネシ 9/64(40)×3.2  | Screw 9/64(40)×3.2       | 2               | 2     | 2    |
| F156    | MS14A0838          | コテイメス                | Fixed knife              | 1               | 1     | 1    |
| F157    | MA10B2476          | スペーサ(メスヨウ)           | Spacer                   | 1               | 1     | 1    |
| F158    | MB62A0454          | ツハツキシク               | Stepped pin              | 1               | 1     | 1    |
| F159    | M91214015          | ﾀﾞﾝｯｷヒラネシ 3/16(28)   | Screw 3/16(28)           | 1               | 1     | 1    |
| F160    | MA20A0392          | メスクトウウテ              | Knife driving crank      | 1               | 1     | 1    |
| F161    | M94002017          | セフティナット M4×8         | Bolt M4×8                | 1               | 1     | 1    |
| F162    | M90421050          | サカネ 4                | Washer 4                 | 1               | 1     | 1    |
| F163    | M95004023          | ウエコミホルト              | Stud bolt                | 1               | 1     | 1    |
| F164    | M91374045          | ナット(ヒタリ)M5           | Nut M5 (left)            | 1               | 1     | 1    |
| F165    | MA20A4454          | ツハツキシク               | Stepped pin              | 1               | 1     | 1    |
| F166    | MN72A0975          | ロットエント(ヒタリ)          | Ball joint               | 1               | 1     | 1    |
| F167    | MA35A1950          | レバ                   | Lever                    | 1               | 1     | 1    |
| F168    | M91050020          | トクカクアナツキホルト M4×5     | Screw M4×5               | 1               | 1     | 1    |
| F169    | MA35A2530          | ﾀﾞﾝｯｷシク              | Shaft                    | 1               | 1     | 1    |
| F901    | MS01E0975          | ロットエントクミタテ           | Connecting link assy     | 1               | 1     | 1    |
| F902    | MB35E0975          | ロットエントクミタテ           | Connecting link assy     | 1               | 1     | 1    |

**G** X-Y テーブル機構 (I)  
 X-Y TABLE MECHANISM (I)

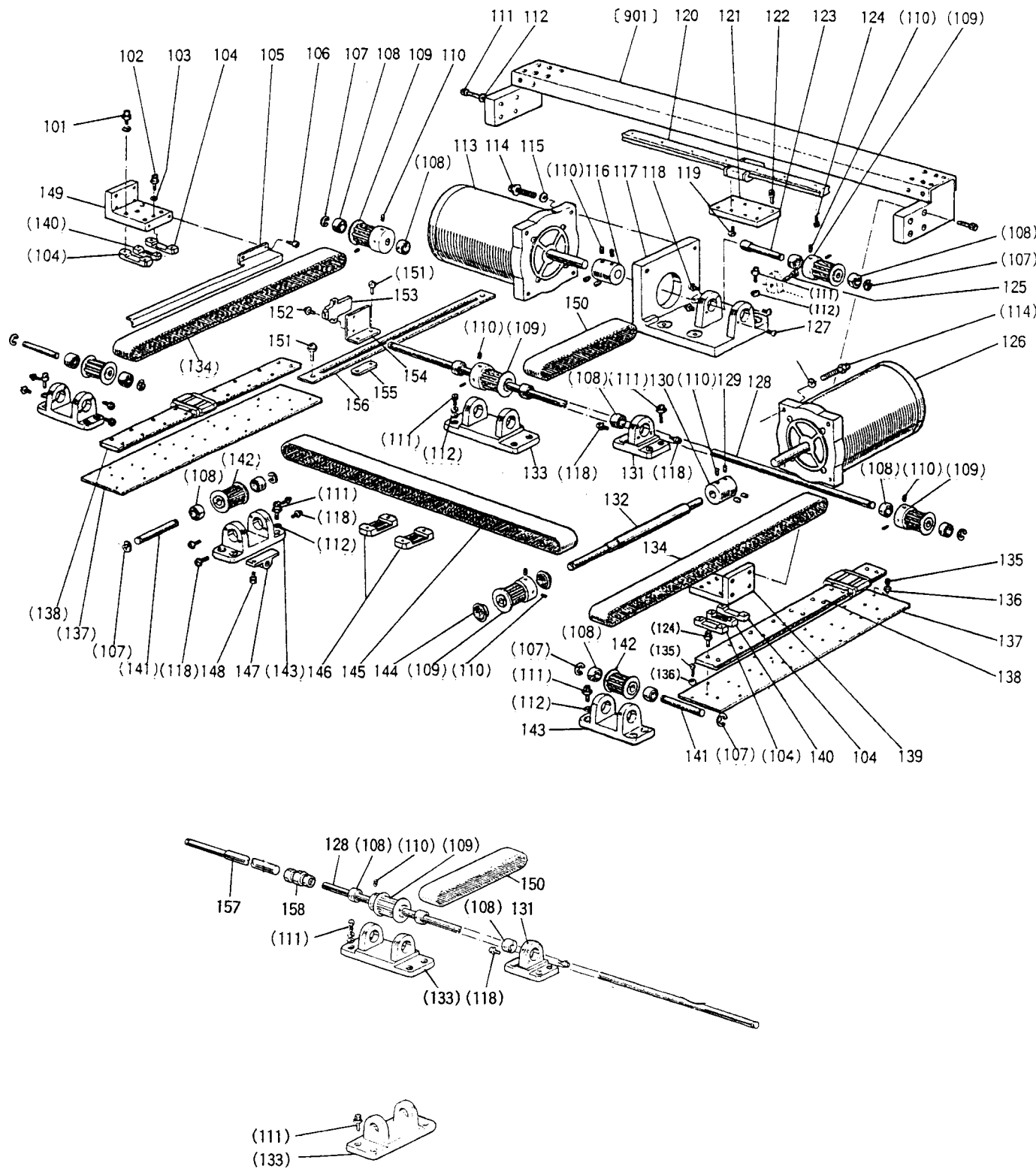




G X-Y テーブル機構 ( I )  
 X-Y TABLE MECHANISM ( I )

| Fig No. | 部品コード<br>Parts No. | 品名                   | Description        | 数量<br>Amt. Req. |       |      |
|---------|--------------------|----------------------|--------------------|-----------------|-------|------|
|         |                    |                      |                    | 3530            | 3530L | 6030 |
| G101    | M91058004          | SW-PW7°ラマイナへネジ M4×6  | Screw M4×6         | 12              | 12    | 12   |
| G102    | MA35A0226          | シャハ*ラトリツケイタ          | Shutter adapter    | 2               |       |      |
| G102    | MA60A0226          | シャハ*ラトリツケイタ          | Shutter adapter    |                 | 2     | 2    |
| G103    | MA60A1226          | シャハ*ラトリツケイタ          | Shutter adapter    | 4               | 4     | 4    |
| G104    | M90859004          | フ°ラマイナへネジ M3×16      | Screw M3×16        | 20              | 20    | 20   |
| G105    | M90317050          | サ*カ*ネ 3              | Washer 3           | 73              | 73    | 73   |
| G106    | M94012017          | セフティソケット M4×8        | Bolt M4×8          | 24              | 24    | 24   |
| G107    | MA35A1361          | イチキ*メカナク             | Guide plate        | 1               | 1     | 1    |
| G108    | M94002017          | セフティソケット M4×8        | Bolt M4×8          | 6               | 6     | 6    |
| G109    | MA60A0957          | Yシ*クイト*ウレース          | Y-movable race     | 1               | 1     | 1    |
| G110    | MB65A0228          | シャハ*ラトリツケイタ          | Shutter adapter    | 1               | 1     | 1    |
| G111    | MA35B0601          | トリツケイタ               | Adapter            | 2               | 2     | 2    |
| G112    | MA35A4601          | シャハ*ラトリツケイタ          | Shutter adapter    | 2               | 2     | 2    |
| G113    | MA35A0458          | シャハ*ラ                | Shutter            | 1               | 1     | 1    |
| G114    | MB35A0407          | Xシ*クケンシュツイタ          | Detector plate (X) | 1               | 1     |      |
| G114    | MB65A0407          | Xシ*クケンシュツイタ          | Detector plate (X) |                 |       | 1    |
| G115    | M90859004          | SW-PW7°ラマイナへネジ M3×6  | Screw M3×6         | 4               | 4     | 4    |
| G116    | MB35A4601          | シャハ*ラトリツケイタ          | Shutter adapter    | 1               | 1     | 1    |
| G117    | M91054004          | SW-PW7°ラマイナへネジ M4×8  | Screw M4×8         | 10              | 10    | 10   |
| G118    | MB35A1339          | カハ*                  | Cover              | 1               | 1     | 1    |
| G119    | MB35A5601          | トリツケイタ               | Adapter            | 1               | 1     | 1    |
| G120    | MB35A1601          | ケンシュツキトリツケイタ         | Detector holder    | 1               | 1     | 1    |
| G121    | MB60A0406          | キンセツスイッチ             | Detector           | 1               | 1     | 1    |
| G122    | M90864004          | SW-PW7°ラマイナへネジ M3×14 | Screw M3×14        | 3               | 3     | 3    |
| G123    | MA35A1477          | Yシ*クストツハ°            | Y-stopper          | 2               | 2     | 2    |
| G124    | MA60A3226          | シャハ*ラトリツケイタ          | Shutter adapter    | 1               | 1     | 1    |
| G125    | M94003017          | セフティソケット M3×6        | Bolt M3×6          | 28              | 28    | 28   |
| G126    | M91062004          | フ°ラマイサラネシ° M4×10     | Screw M4×10        | 4               | 4     | 4    |
| G127    | MA35A0602          | トリツケカ*ネ              | Adapter            | 1               | 1     | 1    |
| G128    | M94012017          | セフティソケット M3×8        | Bolt M3×8          | 24              | 24    | 24   |
| G129    | MA35A1602          | トリツケカ*ネ              | Adapter            | 1               | 1     | 1    |
| G130    | MA60A4226          | シャハ*ラトリツケイタ          | Shutter adapter    | 2               | 2     | 2    |
| G131    | MA35A2458          | シャハ*ラ                | Shutter            | 2               | 2     |      |
| G131    | MA60A0458          | シャハ*ラ                | Shutter            |                 |       | 2    |
| G132    | M94005017          | セフティソケット M3×10       | Bolt M3×10         | 61              | 61    | 61   |
| G133    | MA35A6920          | Xシ*クリニアウエイ           | X-linear way       | 3               | 3     |      |
| G133    | MA60A4920          | Xシ*クリニアウエイ           | X-linear way       |                 |       | 3    |
| G134    | MA60A0477          | Xシ*クストツハ°            | X-stopper          | 2               | 2     | 2    |
| G135    | MA35A3477          | Xシ*クストツハ°            | X-stopper          | 2               | 2     | 2    |
| G136    | MA35A1228          | シャハ*ラトリツケイタ          | Shutter adapter    | 2               |       |      |
| G136    | MA60A5226          | シャハ*ラトリツケイタ          | Shutter adapter    |                 | 2     | 2    |
| G137    | MA60A6226          | シャハ*ラトリツケイタ          | Shutter adapter    | 4               | 4     | 4    |
| G138    | MA35A3458          | シャハ*ラ                | Shutter            | 2               | 2     | 2    |
| G139    | MA60A7226          | シャハ*ラトリツケイタ          | Shutter adapter    | 2               | 2     | 2    |
| G140    | MB35A0957          | Xシ*クイト*ウレース          | X-movable race     | 1               | 1     | 1    |
| G141    | MA35A7920          | Yシ*クリニアウエイ           | Y-linear way       | 2               | 2     | 2    |
| G142    | M94008017          | セフティソケットM4×6         | Bolt M4×6          | 2               | 2     | 2    |
| G143    | M94001017          | セフティソケットM4×10        | Bolt M4×10         | 4               | 4     | 4    |
| G144    | MA60A1476          | スハ°-サ                | Spacer             | 1               | 1     | 1    |

H X-Y テーブル機構 (Ⅱ)  
 X-Y TABLE MECHANISM (Ⅱ)

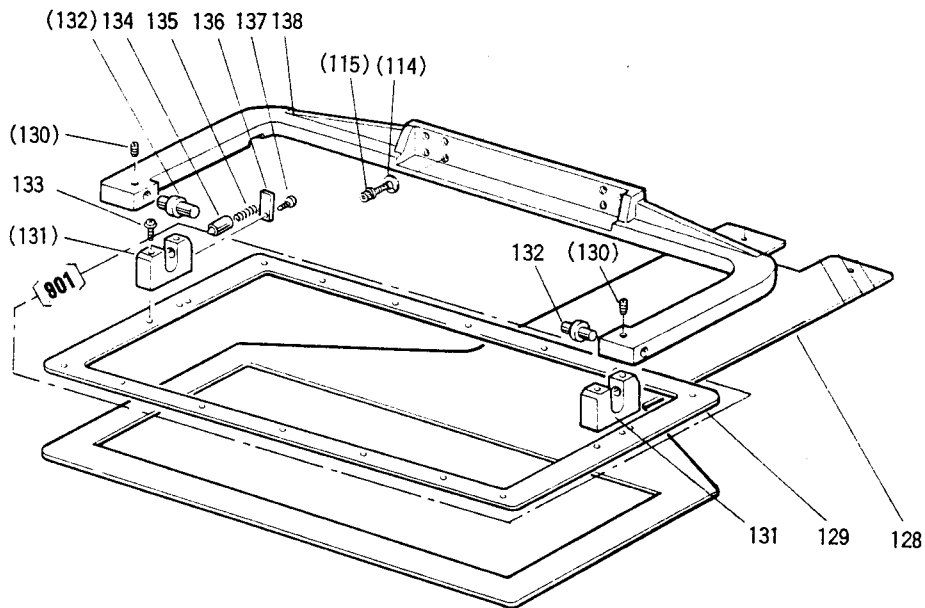
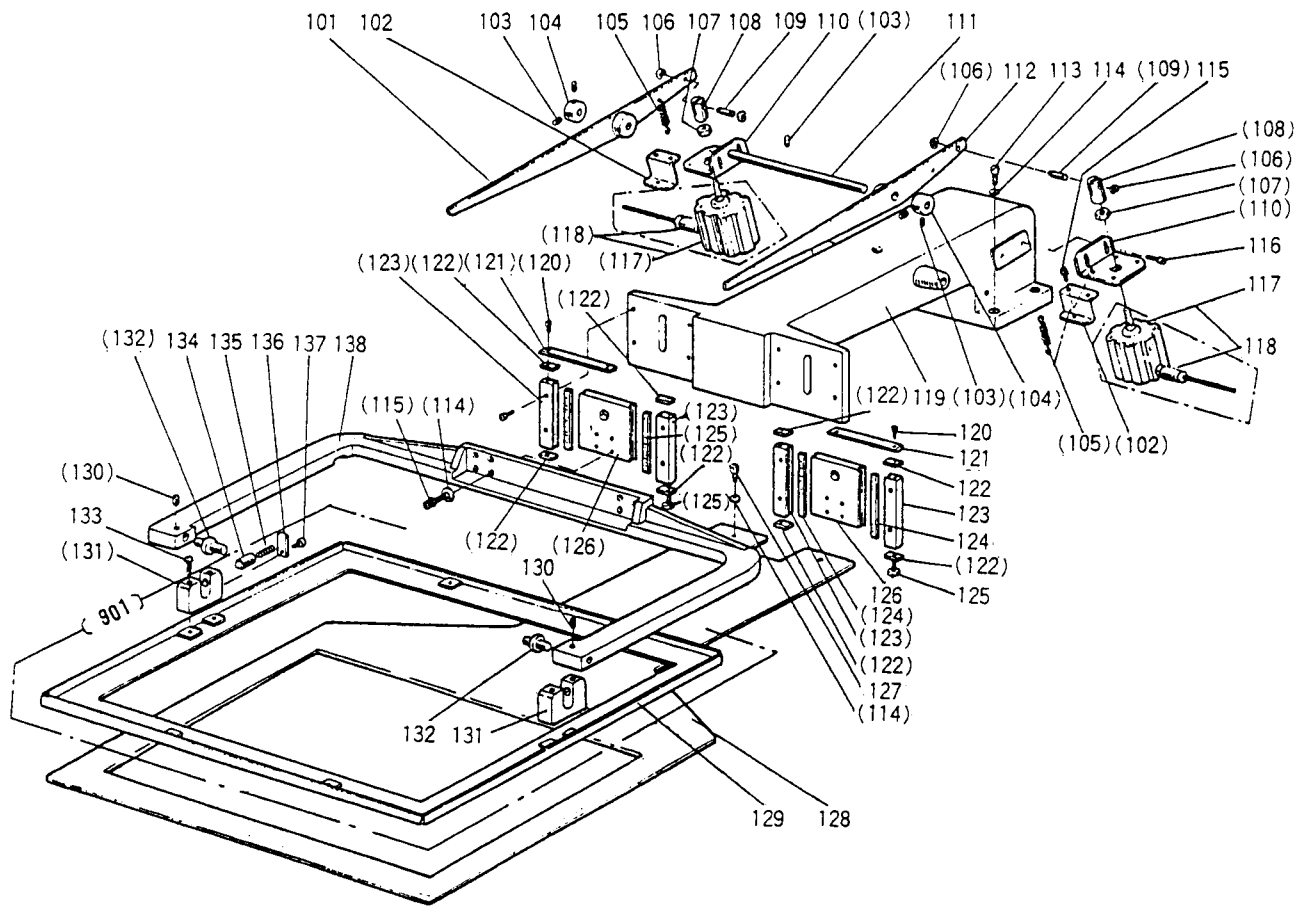


# □ X-Y テーブル機構 (Ⅱ)

## X-Y TABLE MECHANISM (Ⅱ)

| Fig No. | 部品コード<br>Parts No. | 品名                        | Description             | 数量<br>Amt. Req. |       |      |
|---------|--------------------|---------------------------|-------------------------|-----------------|-------|------|
|         |                    |                           |                         | 3530            | 3530L | 6030 |
| H101    | M94007017          | セフティワッゲット M4×12           | Bolt M4×12              | 8               | 8     | 8    |
| H102    | M94002017          | セフティワッゲット M4×8            | Bolt M4×8               | 4               | 4     | 4    |
| H103    | M90421050          | ワッシャ 4                    | Washer 4                | 12              | 12    | 12   |
| H104    | MA35A2476          | スペーサ                      | Spacer                  | 4               | 4     | 4    |
| H105    | MB35A1407          | Yシグナルシュツキタ                | Detector plate (Y)      | 1               | 1     | 1    |
| H106    | M94025021          | ロツカクアナツキホ"タンホ"ルト M4×6     | Bolt M4×6               | 2               | 2     | 2    |
| H107    | M90604065          | Eカ"タトメ"8                  | E-type retaining ring 8 | 10              | 10    | 10   |
| H108    | MS02A2456          | ベアリング                     | Ball bearing            | 15              | 15    | 15   |
| H109    | MB45A0767          | タイミンク"フ"ーリ                | Cog pulley              | 5               | 5     | 5    |
| H110    | M96001001          | ロツカクアナツキトメネジ" M6×8        | Screw M6×8              | 10              | 10    | 10   |
| H111    | M95001017          | セフティワッゲット M5×20           | Bolt M5×20              | 44              | 44    | 48   |
| H112    | M90512050          | ワッシャ 5                    | Washer 5                | 24              | 24    | 28   |
| H113    | M95050095          | ステツピ"ンク"モータ (Yシク)         | Motor complete (Y)      | 1               | 1     |      |
| H113    | M95052095          | ステツピ"ンク"モータ (Yシク)         | Motor complete (Y)      |                 |       | 1    |
| H114    | M98001017          | セフティワッゲット M8×25           | Bolt M8×25              | 8               | 8     | 8    |
| H115    | M90825050          | ワッシャ 8                    | Washer 8                | 8               | 8     | 8    |
| H116    | MB35A0571          | ツキ"テ                      | sleeve                  | 1               | 1     | 1    |
| H117    | MA60A3603          | モータリツケ"タ"イ                | Motor bracket           | 1               | 1     | 1    |
| H118    | M91071004          | SW-PWツキ"フ"ラマイナ"ハ"ネジ" M4×8 | Screw M4×8              | 34              | 34    | 34   |
| H119    | M94017021          | ロツカクアナツキホ"タンホ"ルト M4×12    | Bolt M4×12              | 4               | 4     | 4    |
| H120    | MA35A4920          | リニアウエイ                    | Linear way              | 1               |       |      |
| H120    | MA36A0920          | リニアウエイ                    | Linear way              |                 | 1     |      |
| H120    | MA60A1920          | リニアウエイ                    | Linear way              |                 |       | 1    |
| H121    | MB35A6601          | トリツケ"イ"タ                  | Linear way adapter      | 1               | 1     | 1    |
| H122    | M95002017          | セフティワッゲット M5×12           | Bolt M5×12              | 4               | 4     | 4    |
| H123    | MB35A0390          | Yク"ト"ウシク                  | Y-drive shaft           | 1               | 1     | 1    |
| H124    | M95018021          | ロツカクアナツキホ"ルト" M4×8        | Bolt M4×8               | 27              | 27    | 27   |
| H125    | M95015021          | ロツカクアナツキホ"ルト" M5×20       | Bolt M5×20              | 1               | 1     | 1    |
| H126    | M95049095          | ステツピ"ンク"モータ (Xシク)         | Motor complete (X)      | 1               | 1     |      |
| H126    | M95051095          | ステツピ"ンク"モータ (Xシク)         | Motor complete (X)      |                 |       | 1    |
| H127    | M91119002          | ヒラネジ" (40)×6.8            | Screw (40)×6.8          | 2               | 2     | 2    |
| H128    | MA35A2390          | Yク"ト"ウシク                  | Y-drive shaft           | 1               | 1     |      |
| H128    | MA60A1390          | Yク"ト"ウシク                  | Y-drive shaft           |                 |       | 1    |
| H129    | M91650020          | ロツカクアナツキトメネジ" M5×8        | Screw M5×8              | 6               | 6     | 6    |
| H130    | MB35A1571          | ツキ"テ                      | sleeve                  | 1               | 1     | 1    |
| H131    | MA35A1758          | フ"ラケツト                    | Bracket                 | 1               | 1     | 1    |
| H132    | MA60A0390          | Xク"ト"ウシク                  | X-drive shaft           | 1               | 1     | 1    |
| H133    | MA30A0758          | フ"ラケツト                    | Bracket                 | 1               | 1     | 2    |
| H134    | MA35A0523          | タイミンク"ハ"ルト (Yシク)          | Cog belt (Y)            | 2               | 2     | 2    |
| H135    | M91060021          | ロツカクアナツキホ"ルト" M4×10       | Bolt M4×10              | 4               | 4     | 4    |
| H136    | M91007045          | ナツト M4                    | Nut M4                  | 2               | 2     | 2    |
| H137    | MB35A0601          | カ"イト"トリツケ"イ"タ             | Linear way adapter      | 2               | 2     | 2    |
| H138    | MA35A5920          | リニアウエイ                    | Linear way              | 1               | 1     | 1    |
| H139    | MA35A9603          | トリツケ"タ"イ                  | Bracket                 | 1               | 1     | 1    |
| H140    | MA35A0781          | ハ"ルト"オサエ (Yシク)            | Belt clamber (Y)        | 2               | 2     | 2    |
| H141    | MS13A5454          | シク                        | Shaft                   | 3               | 3     | 3    |
| H142    | MB62A0767          | タイミンク"フ"ーリ                | Cog pulley              | 3               | 3     | 3    |
| H143    | MB61A2758          | フ"ラケツト                    | Bracket                 | 3               | 3     | 3    |
| H144    | MB62A0456          | ベアリング                     | Ball bearing            | 2               | 2     | 2    |
| H145    | MB35A0523          | タイミンク"ハ"ルト (Xシク)          | Cog belt (X)            | 1               | 1     |      |
| H145    | MB69A0523          | タイミンク"ハ"ルト (Xシク)          | Cog belt (X)            |                 |       | 1    |
| H146    | MA45A0778          | ハ"ルト"オサエ                  | Belt clamber            | 2               | 2     | 2    |
| H147    | MA35A0564          | チ"ョウセツ"タ"イ                | Bracket                 | 1               | 1     | 1    |
| H148    | M95004017          | セフティワッゲット M5×16           | Bolt M5×16              | 2               | 2     | 2    |
| H149    | MA35B0603          | トリツケ"タ"イ                  | Bracket                 | 1               | 1     | 1    |
| H150    | MB35A1523          | タイミンク"ハ"ルト (Yシク)          | Cog belt (Y)            | 1               | 1     | 1    |
| H151    | M91056004          | SW-PWフ"ラマイナ"ハ"ネジ" M4×10   | Screw M4×10             | 4               | 4     | 4    |
| H152    | M90816004          | SW-PWフ"ラマイナ"ハ"ネジ" M3×8    | Screw M3×8              | 2               | 2     | 2    |
| H153    | MB60A0406          | キンセツ"ス"イ"ツ"チ              | Detector                | 1               | 1     | 1    |
| H154    | MB35A2601          | ケンシュツキトリツケ"イ"タ            | Detector holder         | 1               | 1     | 1    |
| H155    | MB35A0639          | ネジ"イ"タ                    | Adapter                 | 1               | 1     | 1    |
| H156    | MB35A3601          | ケンシュツキトリツケ"イ"タ            | Detector holder         | 1               | 1     | 1    |
| H157    | MB65A0390          | Yク"ト"ウシク                  | Y-drive shaft           |                 |       | 1    |
| H158    | MA60A0364          | カ"ップ"リ"ンク                 | Coupling                |                 |       | 1    |
| H901    | MA35A1200          | Y"イ"ト"ウ"タ"イ               | Y-axis cradle           | 1               |       |      |
| H901    | MA36A0200          | Y"イ"ト"ウ"タ"イ               | Y-axis cradle           |                 | 1     |      |
| H901    | MA60A0200          | Y"イ"ト"ウ"タ"イ               | Y-axis cradle           |                 |       | 1    |

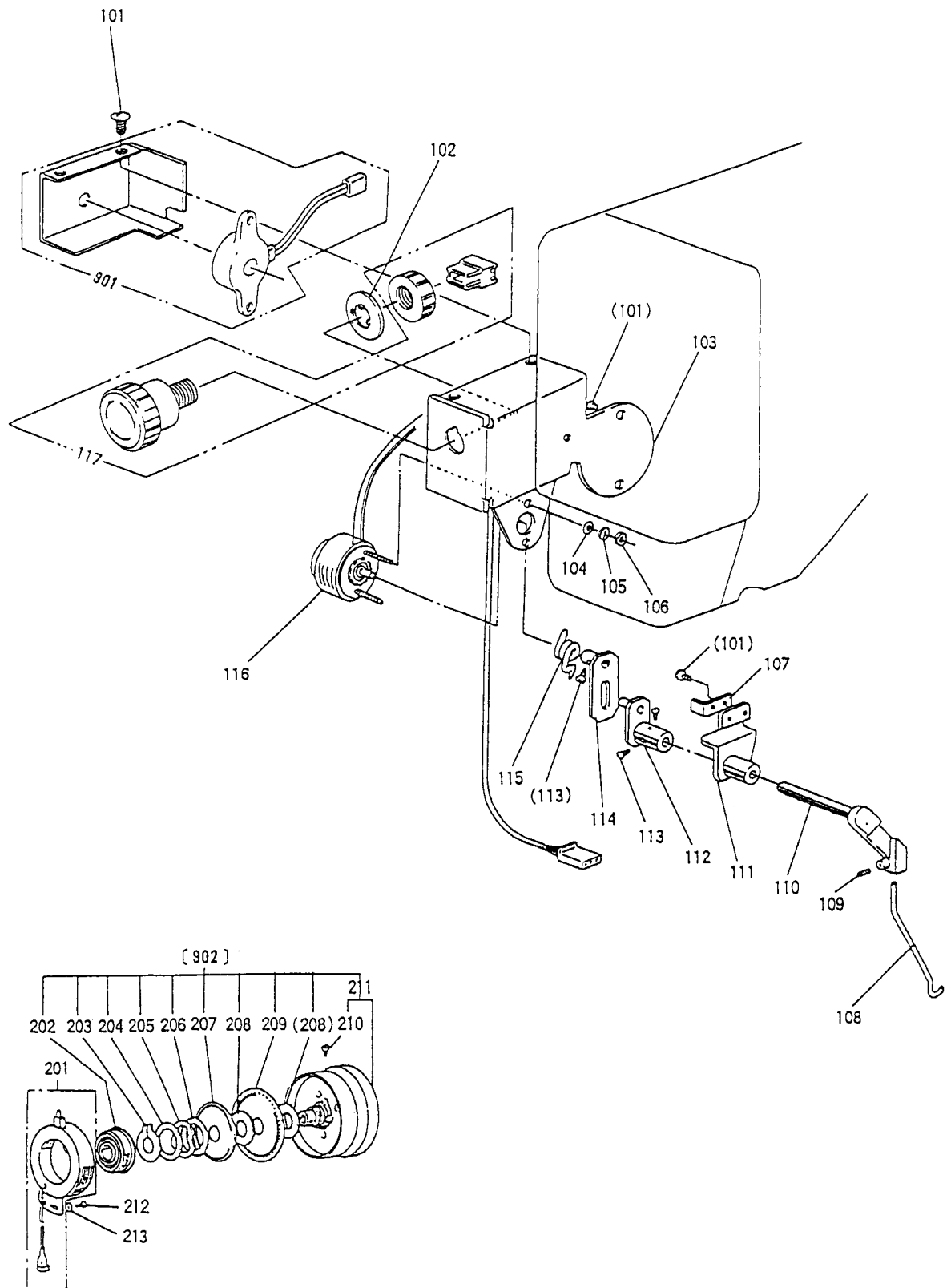
**J** 外押え機構  
**WORK HOLDER MECHANISM**



**J** 外押え機構  
WORK HOLDER MECHANISM

| Fig No. | 部品コード<br>Parts No. | 品名                  | Description             | 数量<br>Amt. Req. |       |      |
|---------|--------------------|---------------------|-------------------------|-----------------|-------|------|
|         |                    |                     |                         | 3530            | 35301 | 6030 |
| J101    | MA35A2950          | オサエバ                | Pushing lever           | 1               | 1     | 1    |
| J102    | MA35A2708          | ハネカケ                | Hook                    | 2               | 2     | 2    |
| J103    | M95002020          | ロクカクアナツキトメネジ M5×6   | Screw M5×6              | 5               | 5     | 5    |
| J104    | MS02A1352          | カラ                  | Collar                  | 2               | 2     | 2    |
| J105    | MA35A3572          | ツルマキハネ              | Spring                  | 2               | 2     | 2    |
| J106    | M90512065          | Eカタメ3               | E-Type retaining ring 3 | 2               | 2     | 2    |
| J107    | M91576045          | ナット M6              | Nut M6                  | 2               | 2     | 2    |
| J108    | MA35A0621          | ナックル                | Knuckle                 | 2               | 2     | 2    |
| J109    | M97011060          | ピン                  | Pin                     | 2               | 2     | 2    |
| J110    | MA20B1601          | トリツケイタ              | Adapter                 | 2               | 2     | 2    |
| J111    | MA35A0454          | ジク                  | Shaft                   | 1               | 1     | 1    |
| J112    | MA35A4950          | オサエバ                | Pushing lever           | 1               | 1     | 1    |
| J113    | M95001017          | セフティソケット M5×20      | Bolt M5×20              | 4               | 4     | 4    |
| J114    | M90511050          | サカネ 5               | Washer 5                | 4               | 4     | 4    |
| J115    | M95004017          | セフティソケット M5×16      | Bolt M5×16              | 16              | 16    | 16   |
| J116    | M95002017          | セフティソケット M5×12      | Bolt M5×12              | 4               | 4     | 4    |
| J117    | MA20A2434          | エアシリンダ              | Air cylinder            | 2               | 2     | 2    |
| J118    | MA20A9571          | ワナツツツキテ             | Connector               | 2               | 2     | 2    |
| J119    | MA35A0308          | オサエタイ               | Clamp bracket           | 1               | 1     | 1    |
| J120    | M91060021          | ロクカクアナツキホルト M4×10   | Bolt M4×10              | 4               | 4     | 4    |
| J121    | MA35A2477          | ストッパ                | Stopper                 | 2               | 2     | 2    |
| J122    | MS13A2477          | ストッパ                | Stopper                 | 8               | 8     | 8    |
| J123    | MS13A8957          | コチレース               | Fixed race              | 4               | 4     | 4    |
| J124    | MS13A1972          | ローケース               | Slide bearing           | 4               | 4     | 4    |
| J125    | M95018021          | ロクカクアナツキホルト M4×10   | Bolt M4×10              | 4               | 4     | 4    |
| J126    | MA35A1957          | イトウレース              | Movable race            | 2               | 2     | 2    |
| J127    | M90511056          | セフティソケット M5×8       | Bolt M5×8               | 2               | 2     | 2    |
| J128    | MS18A1272          | シタオサエイタ             | Feed plate              | 1               |       |      |
| J128    | MA36A0272          | シタオサエイタ             | Feed plate              |                 | 1     |      |
| J128    | MA60A0272          | シタオサエイタ             | Feed plate              |                 |       | 1    |
| J129    | MA35A0105          | ソトオサエイタ             | Clamp frame             | 1               |       |      |
| J129    | MA36A0105          | ソトオサエイタ             | Clamp frame             |                 | 1     |      |
| J129    | MA60A0105          | ソトオサエイタ             | Clamp frame             |                 |       | 1    |
| J130    | M91050020          | ロクカクアナツキトメネジ M4×5   | Screw M4×5              | 2               | 2     | 2    |
| J131    | MS02E0426          | ササエ                 | Supporter               | 2               | 2     | 2    |
| J132    | MS02A2454          | オサエシク               | Clamp stud              | 2               | 2     | 2    |
| J133    | M91056004          | SW-PW7°ラマイナネジ M4×10 | Screw M4×10             | 4               | 4     | 4    |
| J134    | M90611060          | ピン                  | Pin                     | 2               | 2     | 2    |
| J135    | MS13A0572          | ツルマキハネ              | Spring                  | 2               | 2     | 2    |
| J136    | MS02B0257          | オサエイタ               | Adapter                 | 2               | 2     | 2    |
| J137    | M90859004          | SW-PW7°ラマイナネジ M3×6  | Screw M3×6              | 2               | 2     | 2    |
| J138    | MA35A0273          | オサエウテ               | Clamp adapter           | 1               |       |      |
| J138    | MA36A0273          | オサエウテ               | Clamp adapter           |                 | 1     |      |
| J138    | MA60A0273          | オサエウテ               | Clamp adapter           |                 |       | 1    |
| J901    | MA35E0105          | ソトオサエ(クミ)           | Clamp frame assy.       | 1               |       |      |
| J901    | MA36E0105          | ソトオサエ(クミ)           | Clamp frame assy.       |                 | 1     |      |
| J901    | MA60E0105          | ソトオサエ(クミ)           | Clamp frame assy.       |                 |       | 1    |

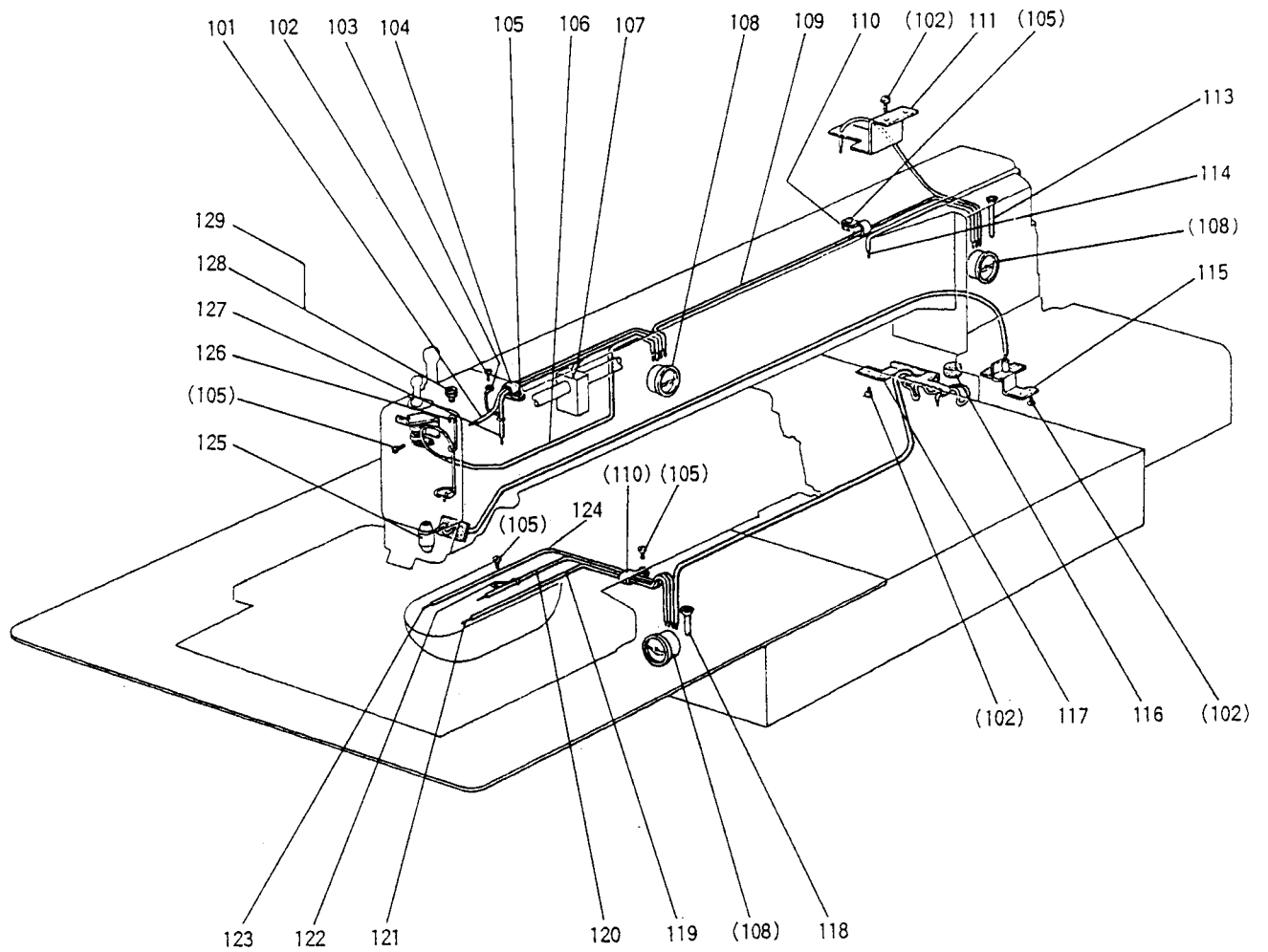
**K** ワイパー機構・検出器  
**WIPER & DETECTOR MECHANISM**



**K** ワイパー機構・検出器  
**WIPER & DETECTOR MECHANISM**

| Fig No. | 部品コード<br>Parts No. | 品名                     | Description                   | 数量<br>Amt. Req. |       |      |
|---------|--------------------|------------------------|-------------------------------|-----------------|-------|------|
|         |                    |                        |                               | 3530            | 3530L | 6030 |
| K101    | M91054004          | SW-PWツキフ°ラマイナハ°ネジ°M4×8 | Screw M4×8                    | 7               | 7     | 7    |
| K102    | MB60A0915          | マワリト°メリンク°             | Snap ring                     | 1               | 1     | 1    |
| K103    | MB60E7601          | トリツケイタ(シールツキ)          | Bracket                       | 1               | 1     | 1    |
| K104    | M90316050          | サ°カ°ネ                  | Washer 3                      | 2               | 2     | 2    |
| K105    | M90307053          | ハ°ネサ°カ°ネ               | Spring washer 3               | 2               | 2     | 2    |
| K106    | M90875045          | ナットM3                  | Nut M3                        | 2               | 2     | 2    |
| K107    | MS02A1477          | ストッパ°                  | Stopper                       | 1               | 1     | 1    |
| K108    | MA20A0980          | ワイハ°                   | Wiper                         | 1               | 1     | 1    |
| K109    | M91057020          | ロツカクアナツキトメネジ°M3×4      | Screw M3×4                    | 1               | 1     | 1    |
| K110    | MS03A1530          | ワイハ°-シク°               | Wiper shaft                   | 1               | 1     | 1    |
| K111    | MS10A0982          | ワイハ°-タイ°               | Wiper adapter                 | 1               | 1     | 1    |
| K112    | MS02E0981          | ワイハ°-ウテ°               | Wiper clank                   | 1               | 1     | 1    |
| K113    | M90802003          | マ&ヒラネシ°1/8(44)×4.5     | Screw 1/8(44)×4.5             | 4               | 4     | 4    |
| K114    | MS02E0983          | クト°ウイタ°                | Wiper clank                   | 1               | 1     | 1    |
| K115    | MS02A4729          | ヒネリハ°ネ                 | Spring                        | 1               | 1     | 1    |
| K116    | MB45E0519          | ロ°タリソレノイト°クミタテ°        | Rotary solenoid assy          | 1               | 1     | 1    |
| K117    | MB60E0270          | オシホ°タンスイッチクミタテ°        | Halt switch assy              | 1               | 1     | 1    |
| K201    | MB60A2406          | センサ°                   | Detector bracket assy         | 1               | 1     | 1    |
| K202    | MN10A1456          | シク°ウケ°                 | Ball bearing                  | 1               | 1     | 1    |
| K203    | M90330065          | カ°タトメリ30°              | Retaining ring C-type 30      | 1               | 1     | 1    |
| K204    | M93001050          | サ°カ°ネ                  | Washer                        | 1               | 1     | 1    |
| K205    | MF01A0259          | ハンシャハ°ンオサエス°リンク°       | Wave washer                   | 1               | 1     | 1    |
| K206    | MF01A1476          | スハ°-サB°                | Spacer B                      | 1               | 1     | 1    |
| K207    | MN72A1694          | ハンシャハ°ンF20(ウエ)         | Speed command disk F20 (up)   | 1               | 1     | 1    |
| K208    | MF01A0476          | スハ°-サA°                | Spacer A                      | 2               | 2     | 2    |
| K209    | MB60A0694          | ハンシャハ°ンK10(シタ)         | Speed command disk K10 (down) | 1               | 1     | 1    |
| K210    | M91520002          | ヒラネシ°15/64(28)×12      | Screw 15/64(28)×12            | 2               | 2     | 2    |
| K211    | MB60E0682          | フ°-リクミタテ°              | Pulley assy                   | 1               | 1     | 1    |
| K212    | M91069004          | フ°ラマイナハ°ネジ° M4×8       | Screw M4×8                    | 1               | 1     | 1    |
| K213    | M93002050          | サ°カ°ネ                  | Washer                        | 1               | 1     | 1    |
| K901    | MB60E3339          | カハ°-クミタテ(フ°サ°-ツキ)      | Cover assy (with buzzer)      | 1               | 1     | 1    |
| K902    | MB60E1682          | フ°-リクミタテ°              | Pulley assy                   | 1               | 1     | 1    |

□ 給油機構  
OIL LUBRICATION MECHANISM



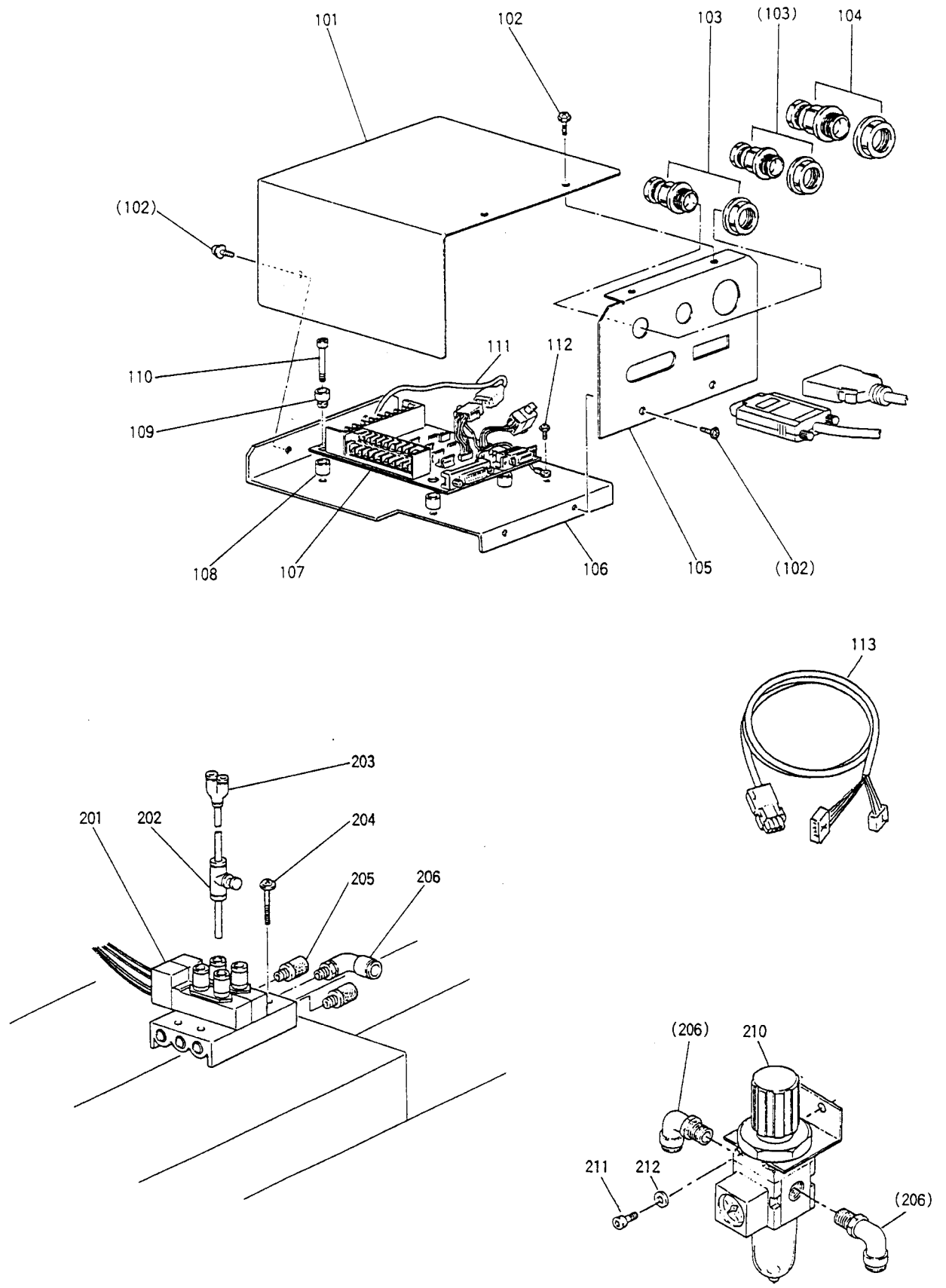


□ 給油機構

OIL LUBRICATION MECHANISM

| Fig No. | 部品コード<br>Parts No. | 品名                         | Description                            | 数量<br>Amt. Req. |       |      |
|---------|--------------------|----------------------------|--|-----------------|-------|------|
|         |                    |                            |  | 3530            | 3530L | 6030 |
| L101    | MB35E0688          | ハ°イフ°ヒモクミタテ(ウウシクメタル).....  | Oil pipe assy.(arm shaft bushing)....  | 1               | 1     | 1    |
| L102    | M91058004          | SW-PWフ°ラマイナハ°ネジ° M4×6..... | Screw M4×6.....                        | 8               | 8     | 8    |
| L103    | MA20A1780          | ホルター.....                  | Holder.....                            | 1               | 1     | 1    |
| L104    | MA20A0620          | ナイロンクリップ°.....             | Nylon clip.....                        | 1               | 1     | 1    |
| L105    | M91054004          | SW-PWフ°ラマイナハ°ネジ° M4×8..... | Screw M4×8.....                        | 6               | 6     | 6    |
| L106    | MB35E0780          | ホルター°クミタテ(ハリホ°ウ).....      | Holder assy.(needle bar).....          | 1               | 1     | 1    |
| L107    | MA20E2688          | ハ°イフ°ヒモクミタテ(ウウシクメタル).....  | Oil pipe assy.(arm shaft bushing)....  | 1               | 1     | 1    |
| L108    | MN10A0135          | アフ°ラマト°.....               | Oil gauge.....                         | 2               | 2     | 2    |
| L109    | MB35E1688          | ハ°イフ°ヒモクミタテ(チュウケイ).....    | Oil pipe assy.(junction).....          | 1               | 1     | 1    |
| L110    | MS47P0620          | ナイロンクリップ°.....             | Nylon clip.....                        | 2               | 2     | 2    |
| L111    | MB60A1780          | ホルター.....                  | Holder.....                            | 1               | 1     | 1    |
| L112    | MB62E0780          | ホルター°クミタテ(レンセツカン).....     | Holder assy.(connecting rod).....      | 1               | 1     | 1    |
| L114    | MA20E2688          | ハ°イフ°ヒモクミタテ(ウウシクメタル).....  | Oil pipe assy.(arm shaft bushing)....  | 1               | 1     | 1    |
| L115    | MA35E1780          | ホルター°クミタテ(セクタハク°ルマ).....   | Holder assy.(sector gear).....         | 1               | 1     | 1    |
| L116    | MF60A5740          | フェルト.....                  | Felt.....                              | 1               | 1     | 1    |
| L117    | MA35E2780          | ホルター°クミタテ(シタジクメタル).....    | Holder assy.(hook shaft bushing)....   | 1               | 1     | 1    |
| L118    | MA20A6688          | ハ°イフ°.....                 | Pipe.....                              | 1               | 1     | 1    |
| L119    | MA35A1688          | ハ°イフ°(ソトカ°マ).....          | Pipe(outer hook).....                  | 1               | 1     | 1    |
| L120    | MA35E3688          | ハ°イフ°ヒモクミタテ(シタジクメタル).....  | Oil pipe assy.(hook shaft bushing).... | 1               | 1     | 1    |
| L121    | MA35A0148          | ヒモ(ソトカ°マ).....             | String(outer hook).....                | 1               | 1     | 1    |
| L122    | MS01A8796          | ホルター.....                  | Holder.....                            | 1               | 1     | 1    |
| L123    | MA35A1148          | ヒモ(ソトカ°マ).....             | String(outer hook).....                | 1               | 1     | 1    |
| L124    | MA35A0688          | ハ°イフ°(ソトカ°マ).....          | Pipe(outer hook).....                  | 1               | 1     | 1    |
| L125    | MF00A1780          | ホルター.....                  | Holder.....                            | 1               | 1     | 1    |
| L126    | MS03A2780          | ホルター.....                  | Holder.....                            | 1               | 1     | 1    |
| L127    | MB35E2688          | ハ°イフ°ヒモクミタテ(ヘンシンリン).....   | Oil pipe assy.(eccentric bushing)....  | 1               | 1     | 1    |
| L128    | MF60A0742          | フタ.....                    | Cap.....                               | 1               | 1     | 1    |
| L129    | MF10A2740          | フェルト.....                  | Felt.....                              | 1               | 1     | 1    |

**M** 配線・配管関係  
**CABLE COMPONENT & PNEUMATIC CONTROL UNIT**

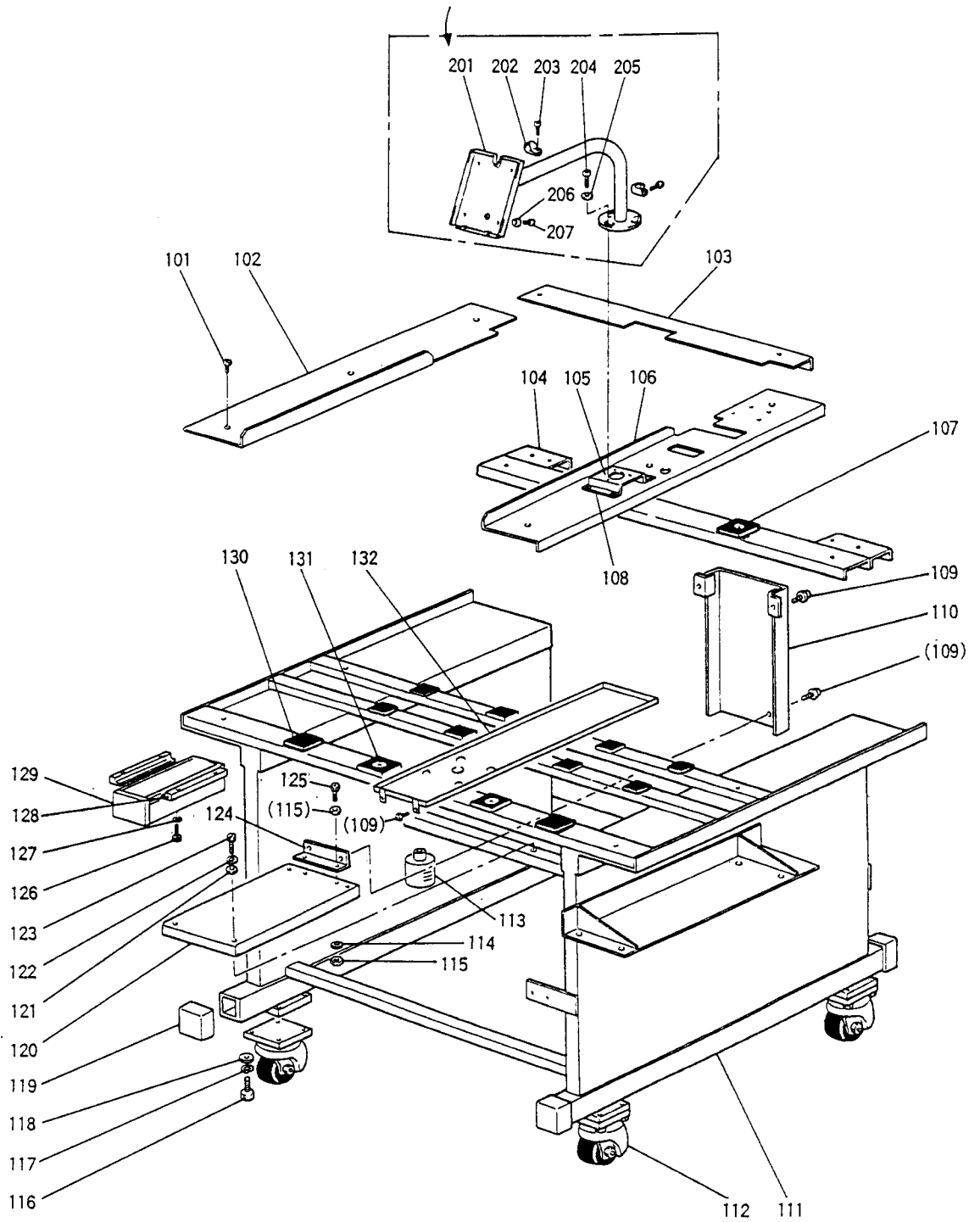


M 配線・配管関係

CABLE COMPONENT & PNEUMATIC CONTROL UNIT

| Fig No. | 部品コード<br>Parts No. | 品名                   | Description             | 数量<br>Amt. Req. |       |      |
|---------|--------------------|----------------------|-------------------------|-----------------|-------|------|
|         |                    |                      |                         | 3530            | 3530L | 6030 |
| M101    | MB35A0339          | PHアンカハ               | Cover                   | 1               | 1     |      |
| M102    | M91054004          | SW-PW7°ラマイナハネジ M4×8  | Screw M4×8              | 6               | 6     | 2    |
| M103    | MB60A5780          | コートフツシ               | Cord holder             | 2               | 2     | 2    |
| M104    | MB60A6780          | コートフツシ               | Cord holder             | 1               | 1     | 1    |
| M105    | MB60A5601          | コネクタリツケイタ            | Connector panel         | 1               | 1     | 1    |
| M106    | MB35A7601          | PHンステ                | Adapter                 | 1               | 1     |      |
| M106    | MB65A0601          | PHンステ                | Adapter                 |                 |       | 1    |
| M107    | M95003096          | プリントキハクミタテ           | Print circuit board     | 1               | 1     | 1    |
| M108    | MB60A2352          | スハサ                  | Spacer                  | 4               | 4     | 4    |
| M109    | MB60A0366          | キャツ                  | Screw adapter           | 4               | 4     | 4    |
| M110    | M91057004          | SW-PW7°ラマイナハネジ M4×20 | Screw M4×20             | 4               | 4     | 4    |
| M111    | K14M71725402       | ケーブル(サーボエンコーダ)       | Cable (servo encoder)   | 1               | 1     | 1    |
| M112    | M90439037          | SWツキPナハネジ M4×8       | Screw M4×8              | 1               | 1     | 1    |
| M113    | M97324099          | ケーブル(ステッピングモータ)      | Cable (Stepping motor)  | 1               | 1     | 1    |
| M201    | MB45E0599          | テソシハクミタテ             | Solenoid valve complete | 1               | 1     | 1    |
| M202    | M92209098          | スピートコントローラ           | Speed controller        | 1               | 1     | 1    |
| M203    | MA20A6571          | Yカタクキテ               | Connector               | 1               | 1     | 1    |
| M204    | M91276004          | SW-PW7°ラマイナハネジ M4×30 | Screw M4×30             | 4               | 4     | 4    |
| M205    | M91035089          | サイレンサ                | Muffler                 | 2               | 2     | 2    |
| M206    | MA20A8571          | Lカタクキテ               | Connector               | 3               | 3     | 3    |
| M210    | MB61A0963          | フィルタレキユレタ            | Filter regulator        | 1               | 1     | 1    |
| M211    | M95003017          | セフテイソケット M5×8        | Bolt M5×8               | 2               | 2     | 2    |
| M212    | M90511050          | ミカキサカネ 5             | Washer 5                | 2               | 2     | 2    |

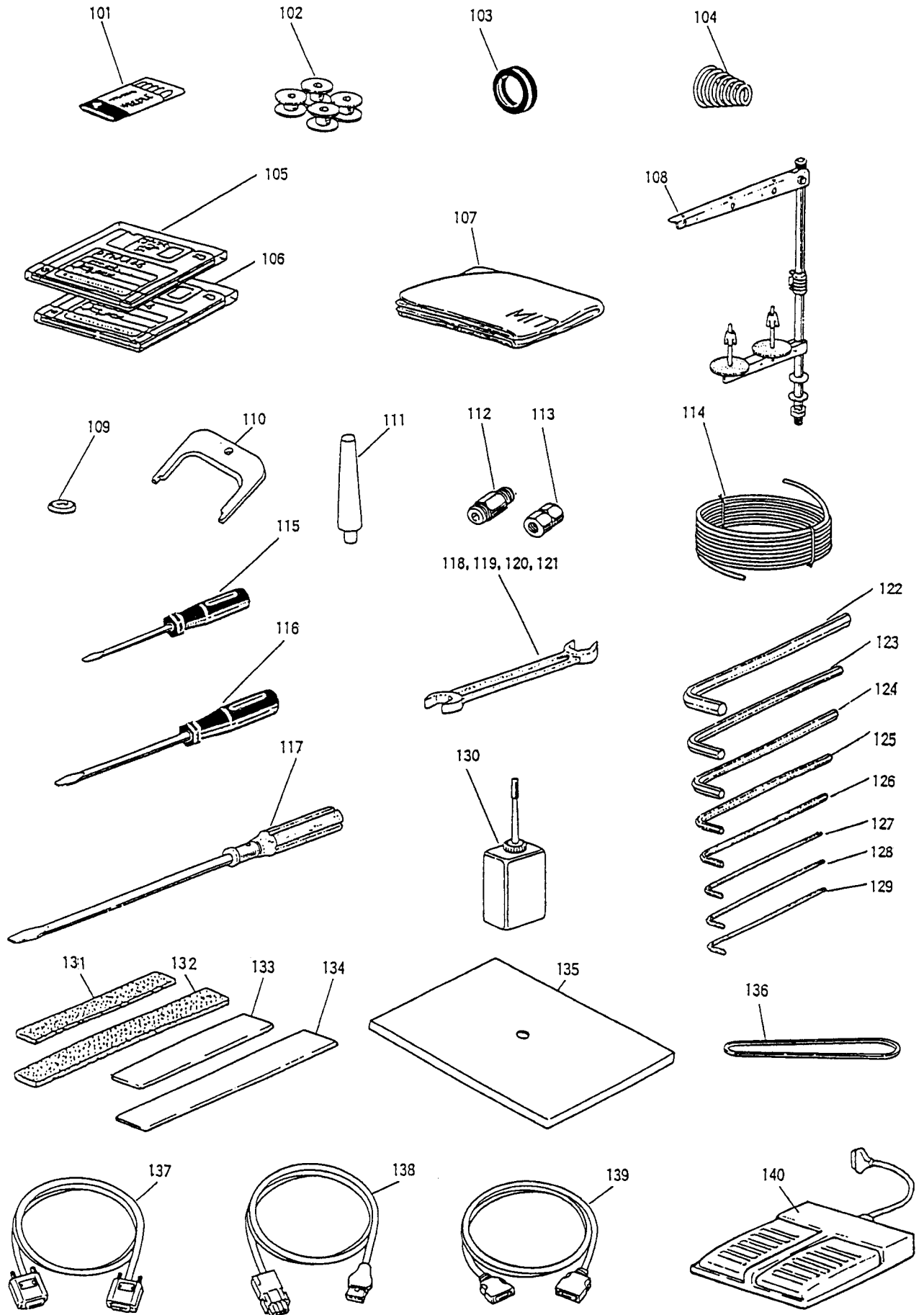
**N** テーブル関係  
TABLE & STAND



**N** テーブル関係  
TABLE & STAND

| Fig No. | 部品コード<br>Parts No. | 品名                 | Description        | 数量<br>Amt. Req. |       |      |
|---------|--------------------|--------------------|--------------------|-----------------|-------|------|
|         |                    |                    |                    | 3530            | 3530L | 6030 |
| N101    | M98008021          | ロクカクアナツキホルト M8×40  | Bolt M8×40         | 8               | 8     | 8    |
| N102    | MB35A2339          | キャクカハ(ヒタリ)         | Table cover(left)  | 1               | 1     | 1    |
| N103    | MA35A3339          | キャクカハ(ウシロ)         | Table cover(rear)  | 1               | 1     |      |
| N103    | MB65A0339          | キャクカハ(ウシロ)         | Table cover(rear)  |                 |       | 1    |
| N104    | MB35A0429          | ササエタイ              | Adapter            | 1               | 1     |      |
| N104    | MB65A0429          | ササエタイ              | Adapter            |                 |       | 1    |
| N105    | MB35A0603          | スタントタイ             | Adapter            | 1               | 1     | 1    |
| N106    | MB35A4339          | キャクカハ(ミキ)          | Table cover(right) | 1               | 1     |      |
| N106    | MB65A1339          | キャクカハ(ミキ)          | Table cover(right) |                 |       | 1    |
| N107    | MA35A0419          | ホウシンゴム             | Rubber cushion     | 2               | 2     | 2    |
| N108    | M96002017          | セフティワケット M6×12     | Bolt M6×12         | 4               | 4     | 4    |
| N109    | M91054004          | SW-PW°ラマイナヘネジ M4×8 | Screw M4×8         | 6               | 6     | 6    |
| N110    | MA60E0776          | ベルトカバー             | Belt cover         | 1               | 1     | 1    |
| N111    | MB35E0150          | キャククミタテ            | Table              | 1               | 1     |      |
| N111    | MB65E0150          | キャククミタテ            | Table              |                 |       | 1    |
| N112    | MB45E0972          | キャスター              | Castor             | 4               | 4     | 4    |
| N113    | MF20A0130          | アブラビン              | Oil bottle         | 1               | 1     | 1    |
| N114    | M90511050          | サカネ 5              | Washer 5           | 2               | 2     | 2    |
| N115    | M91382045          | ナットM5              | Nut M5             | 2               | 2     | 2    |
| N116    | M92056022          | ロクカクホルト M8×25      | Bolt M8×25         | 16              | 16    | 16   |
| N117    | M90802053          | ハナサカネ 8            | Spring washer 8    | 16              | 16    | 16   |
| N118    | M90815050          | サカネ 8              | Washer 6           | 16              | 16    | 16   |
| N119    | MB45A0150          | ゴムキャク              | Top cap            | 4               | 4     | 4    |
| N120    | MA35B8601          | モータリツケイタ           | Motor adapter      | 1               | 1     | 1    |
| N121    | M90631050          | サカネ 6              | Washer 6           | 10              | 10    | 10   |
| N122    | M90624053          | ハネサカネ 6            | Spring washer 6    | 4               | 4     | 4    |
| N123    | M96016021          | ロクカクアナツキホルト M6×45  | Bolt M6×45         | 4               | 4     | 4    |
| N124    | MA35B7601          | ベルトカバートリツケイタ       | Adapter            | 1               | 1     | 1    |
| N125    | M95005021          | ロクカクアナツキホルト M5×40  | Bolt M5×40         | 2               | 2     | 2    |
| N126    | M93013021          | ロツカクアナツキホルト M3×20  | Screw M3×20        | 4               | 4     | 4    |
| N127    | M90316050          | サカネ 3              | Washer 3           | 4               | 4     | 4    |
| N129    | MA20A0719          | ヒキタシ               | Drawer             | 1               | 1     | 1    |
| N128    | MB60A3957          | レール                | Rail               | 2               | 2     | 2    |
| N130    | MA35A1419          | ホウシンゴム             | Rubber cushion     | 10              | 10    | 10   |
| N131    | MA35A2419          | ホウシンゴム             | Rubber cushion     | 2               | 2     | 2    |
| N132    | MB35A0139          | オイルパン              | Oil pan            | 1               | 1     | 1    |
| N201    | MA35E0483          | ソウサスタント            | Operation stand    | 1               | 1     | 1    |
| N202    | MA20A2620          | ナイロンクリップ           | Nylon clip         | 2               | 2     | 2    |
| N203    | M91069004          | °ラマイナヘネジ M4×8      | Screw M4×8         | 2               | 2     | 2    |
| N204    | M91558022          | ロクカクホタンホルト M6×45   | Bolt M6×45         | 3               | 3     | 3    |
| N205    | M90631050          | サカネ 6              | Washer 6           | 15              | 15    | 15   |
| N206    | M91606022          | ロツカクホタンホルト M3×10   | Bolt M3×10         | 4               | 4     | 4    |
| N207    | M90316050          | サカネ 3              | Washer 3           | 4               | 4     | 4    |

**P** 付属品  
ACCESSORIES

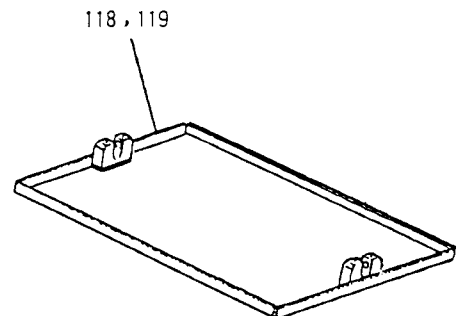
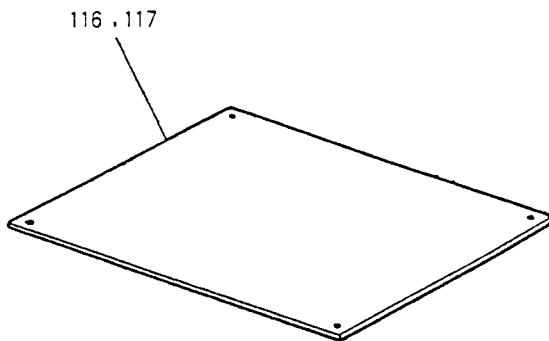
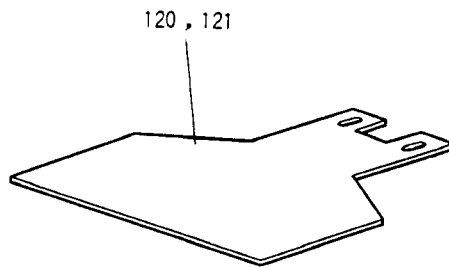
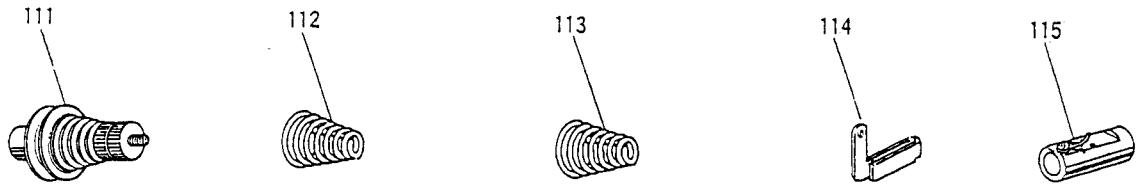
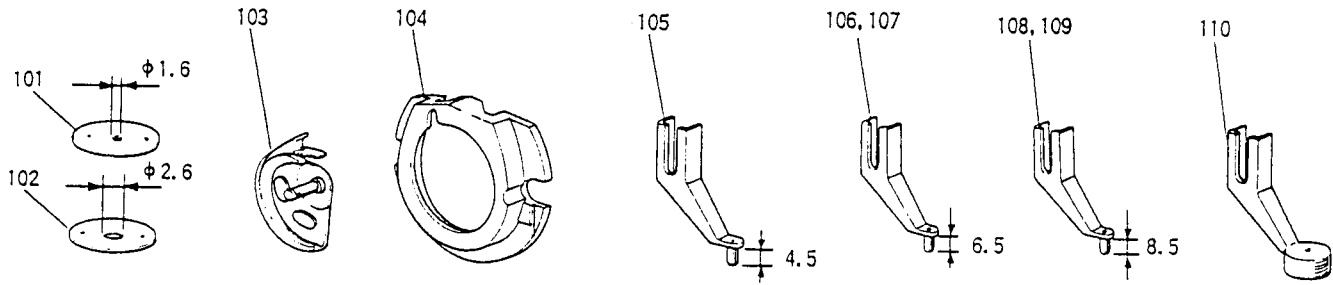


**P** 付属品  
ACCESSORIES

| Fig No. | 部品コード<br>Parts No. | 品名                  | Description                 | 数量<br>Amt. Req. |       |      |
|---------|--------------------|---------------------|-----------------------------|-----------------|-------|------|
|         |                    |                     |                             | 3530            | 3530L | 6030 |
| P101    | MS02A0128          | ミシンハリ DP×17#18      | Needle DP×17#18             | 4               | 4     | 4    |
| P102    | MA10A0123          | ホビン(SC-180ヨウ)       | Bobbin (for SC-180)         | 3               | 3     | 3    |
| P103    | MS03A0417          | ゴム                  | Tire                        | 1               | 1     | 1    |
| P104    | MN52A1245          | エンバイネ               | Tension spring              | 1               | 1     | 1    |
| P105    | MB60A0990          | フロッピーディスク(システム)     | Floppy disk (system)        | 1               | 1     | 1    |
| P106    | MB60A1990          | フロッピーディスク(テープホルンヨウ) | Floppy disk (blank)         | 1               | 1     | 1    |
| P107    | MA20A0734          | ビニルカバー              | Polyethylene cover          | 1               | 1     | 1    |
| P108    | MF40E0193          | イトテタイクミタテ           | Cotton stand assy.          | 1               | 1     | 1    |
| P109    | MB60A0419          | ホウシゴム               | Rubber cushion              | 6               | 6     | 6    |
| P110    | MF01A0565          | カド調整板               | Disk adjusting plate        | 1               | 1     | 1    |
| P111    | MA20A0613          | トウフウケ               | Head rest                   | 1               | 1     | 1    |
| P112    | MA30A0571          | ワンタッチツキテ            | Quick joint                 | 1               | 1     | 1    |
| P113    | M91010089          | ソケット                | Socket                      | 1               | 1     | 1    |
| P114    | MS06A0567          | チューブ                | Tube                        | 1               | 1     | 1    |
| P115    | MB02A1608          | ドライバ(ショウ)           | Screw driver (small)        | 1               | 1     | 1    |
| P116    | MB02A0608          | ドライバ(チュウ)           | Screw driver (middle)       | 1               | 1     | 1    |
| P117    | MF00A0608          | ドライバ(ダイ)            | Screw driver (large)        | 1               | 1     | 1    |
| P118    | MS02A0479          | リョウクチスハナ13×17       | Spanner 13×17               | 1               | 1     | 1    |
| P119    | MM10A1479          | リョウクチスハナ10×14       | Spanner 10×14               | 1               | 1     | 1    |
| P120    | MS10A1976          | リョウクチスハナ8×9         | Spanner 8×9                 | 1               | 1     | 1    |
| P121    | MS10A2976          | リョウクチスハナ6×7         | Spanner 6×7                 | 1               | 1     | 1    |
| P122    | MS05A1976          | ソケットレンチ6            | Socket wrench 6             | 1               | 1     | 1    |
| P123    | MS05A0976          | ソケットレンチ5            | Socket wrench 5             | 1               | 1     | 1    |
| P124    | MS01A1976          | ソケットレンチ4            | Socket wrench 4             | 1               | 1     | 1    |
| P125    | MF90A0976          | ソケットレンチ1/8          | Socket wrench 1/8           | 1               | 1     | 1    |
| P126    | MS02A2976          | ソケットレンチ3            | Socket wrench 3             | 1               | 1     | 1    |
| P127    | MS02A1976          | ソケットレンチ2.5          | Socket wrench 2.5           | 1               | 1     | 1    |
| P128    | MS02A0976          | ソケットレンチ2            | Socket wrench 2             | 1               | 1     | 1    |
| P129    | MS10A0976          | ソケットレンチ1.5          | Socket wrench 1.5           | 1               | 1     | 1    |
| P130    | MF10A0149          | アブラサシ               | Oiler with oil              | 1               | 1     | 1    |
| P131    | MB35A0691          | ハッキン(シタオサエイタヨウ)     | Clamp pad (for feed plate)  | 2               | 2     | 2    |
| P132    | MB35A2691          | ハッキン(シタオサエイタヨウ)     | Clamp pad (for feed plate)  | 2               |       |      |
| P132    | MB36A0691          | ハッキン(シタオサエイタヨウ)     | Clamp pad (for feed plate)  |                 | 2     |      |
| P132    | MB65A0691          | ハッキン(シタオサエイタヨウ)     | Clamp pad (for feed plate)  |                 |       | 2    |
| P133    | MB35A1691          | ハッキン(ソトオサエヨウ)       | Clamp pad (for clamp frame) | 2               | 2     | 2    |
| P134    | MB35A3691          | ハッキン(ソトオサエヨウ)       | Clamp pad (for clamp frame) | 2               |       |      |
| P134    | MB36A1691          | ハッキン(ソトオサエヨウ)       | Clamp pad (for clamp frame) |                 | 2     |      |
| P134    | MB65A1691          | ハッキン(ソトオサエヨウ)       | Clamp pad (for clamp frame) |                 |       | 2    |
| P135    | MA36A0797          | フィルム                | Film sheet                  | 1               | 1     |      |
| P135    | MA60A0797          | フィルム                | Film sheet                  |                 |       | 1    |
| P137    | M97320099          | ケーブル(ソレノイド)         | Cable (out of solenoid)     | 1               | 1     | 1    |
| P138    | M97318099          | ケーブル(サーボモータ用)       | Cable (servo motor)         | 1               | 1     | 1    |
| P139    | M97319099          | ケーブル(ニューリヨクシヨウ)     | Cable (input signal)        | 1               | 1     | 1    |
| P140    | M860A0FSW          | フットスイッチ             | Foot switch                 | 1               | 1     | 1    |

**R** オプションパーツ  
OPTION PARTS

---





**R** オプションパーツ  
OPTION PARTS

| Fig No. | 部品コード<br>Parts No. | 品名                     | Description                        | 数量<br>Amt. Req. |       |      |
|---------|--------------------|------------------------|------------------------------------|-----------------|-------|------|
|         |                    |                        |                                    | 3530            | 3530L | 6030 |
| R101    | MS03A0101          | ハリタ(φ1.6).....         | Needle plate (φ1.6).....           | 1               | 1     | 1    |
| R102    | MS03A2101          | ハリタ(φ2.6).....         | Needle plate (φ2.6).....           | 1               | 1     | 1    |
| R103    | MS17A1120          | ナカカマD(アツモ/ヨウ).....     | Inner hook D (for heavy).....      | 1               | 1     | 1    |
| R104    | MS01A1616          | ナカカマオサエ(アツモ/ヨウ).....   | Inner hook clamber(for heavy)..... | 1               | 1     | 1    |
| R105    | MV30A1256          | ナカオサエ(φ2).....         | Presser foot (φ2).....             | 1               | 1     | 1    |
| R106    | MS03A0256          | ナカオサエ(φ3).....         | Presser foot (φ3).....             | 1               | 1     | 1    |
| R107    | MS03A1256          | ナカオサエ(φ2).....         | Presser foot (φ2).....             | 1               | 1     | 1    |
| R108    | MA35A0256          | ナカオサエ(φ3).....         | Presser foot (φ3).....             | 1               | 1     | 1    |
| R109    | MA35A1256          | ナカオサエ(φ2).....         | Presser foot (φ2).....             | 1               | 1     | 1    |
| R110    | MV35A0106          | サラオサエ(φ3).....         | Presser foot (φ3).....             | 1               | 1     | 1    |
| R111    | MS04E1210          | ウイトチヨウセツキミタテ.....      | Thread tension regulator assy..... | 1               | 1     | 1    |
| R112    | MF10A1245          | エンシハ*ネ(フ°リテンション).....  | Thread pretension spring.....      | 1               | 1     | 1    |
| R113    | MN10A3245          | エンシハ*ネ(ウイトチヨウセツキ)..... | Tension regulator spring.....      | 1               | 1     | 1    |
| R114    | MS03A0181          | イトアンナイクミタテ.....        | Thread guide assy.....             | 1               | 1     | 1    |
| R115    | MS10A0180          | イトアンナイクミタテ.....        | Thread guide assy.....             | 1               | 1     | 1    |
| R116    | MB35A1105          | ソトオサエイト(アナシ).....      | Clamp frame(blank).....            | 1               |       |      |
| R117    | MB36A1105          | ソトオサエイト(アナシ).....      | Clamp frame(blank).....            |                 | 1     |      |
| R118    | MS18E1105          | ソトオサエクミ(アナシ).....      | Clamp frame assy. (blank).....     | 1               |       |      |
| R119    | MB36E1105          | ソトオサエクミ(アナシ).....      | Clamp frame assy. (blank).....     |                 | 1     |      |
| R120    | MS18A0272          | シタオサエイト(アナシ).....      | Feed plate(blank).....             | 1               |       |      |
| R121    | MA36A1272          | シタオサエイト(アナシ).....      | Feed plate(blank).....             |                 | 1     |      |