

三菱工業用ミシン部品カタログ

MITSUBISHI Industrial Sewing Machine Parts Catalog

Model
LS2-190

目次

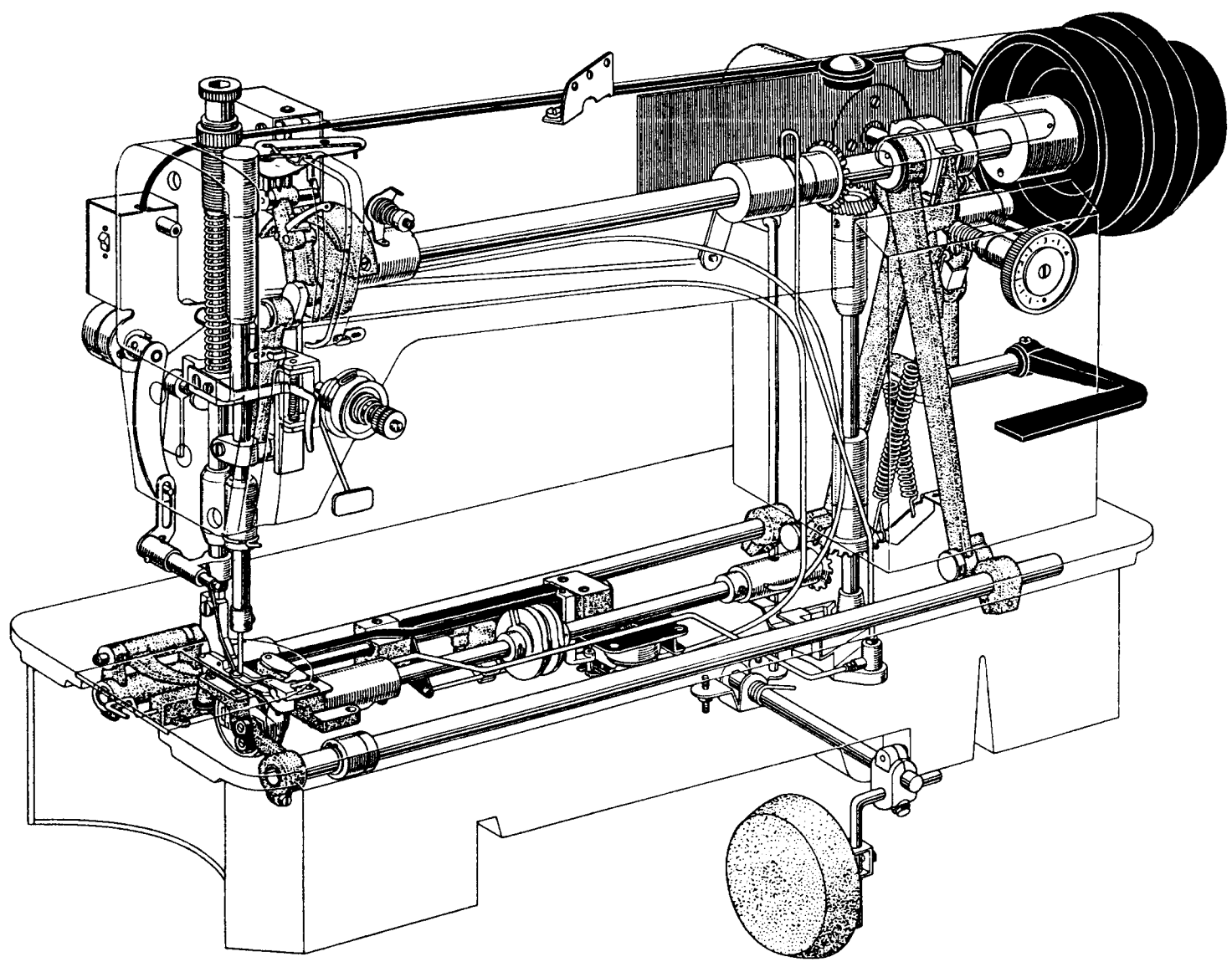
INDEX

Page

1. 機 構 図	Total assembly	
2. 本 体 関 係	Arm bed & its accessories	2
3. 本 体 関 係	Arm bed & its accessories	4
4. 天 秤 ・ 針 棒 関 係	Thread take-up lever & needle bar mechanism	6
5. 上 軸 ・ 豎 軸 関 係	Arm shaft & vertical shaft mechanism	8
6. 送 り 調 節 器 関 係	Stitch length regulator mechanism	10
7. 押 エ 関 係	Presser bar lifting mechanism	12
8. 水 平 送 り 軸 ・ 上 下 送 り 軸 関 係	Feed rock shaft & feed lifting rock shaft mechanism	14
9. 下 軸 ・ カ マ 関 係	Hook shaft & hook mechanism	16
10. メ ス (糸 切 り) 関 係	Knife actuating mechanism	18
11. カ ム 軸 取 付 台 関 係	Com shaft bracket	20
12. ピ ッ カ ー お よ び 糸 切 り 作 動 関 係	Picker & underbed trimmer actuator	22
13. 検 出 器 関 係	Synchronizer mechanism	24
14. ワ イ ハ 関 係	Wiper mechanism	26
15. タ ッ チ バ ッ ク 関 係	Touch back sewing mechanism	28
16. 給 油 関 係	Oil lubrication mechanism	30
17. 付 属 品 箱	Accessory box	32
18. 付 属 品	Accessories	34

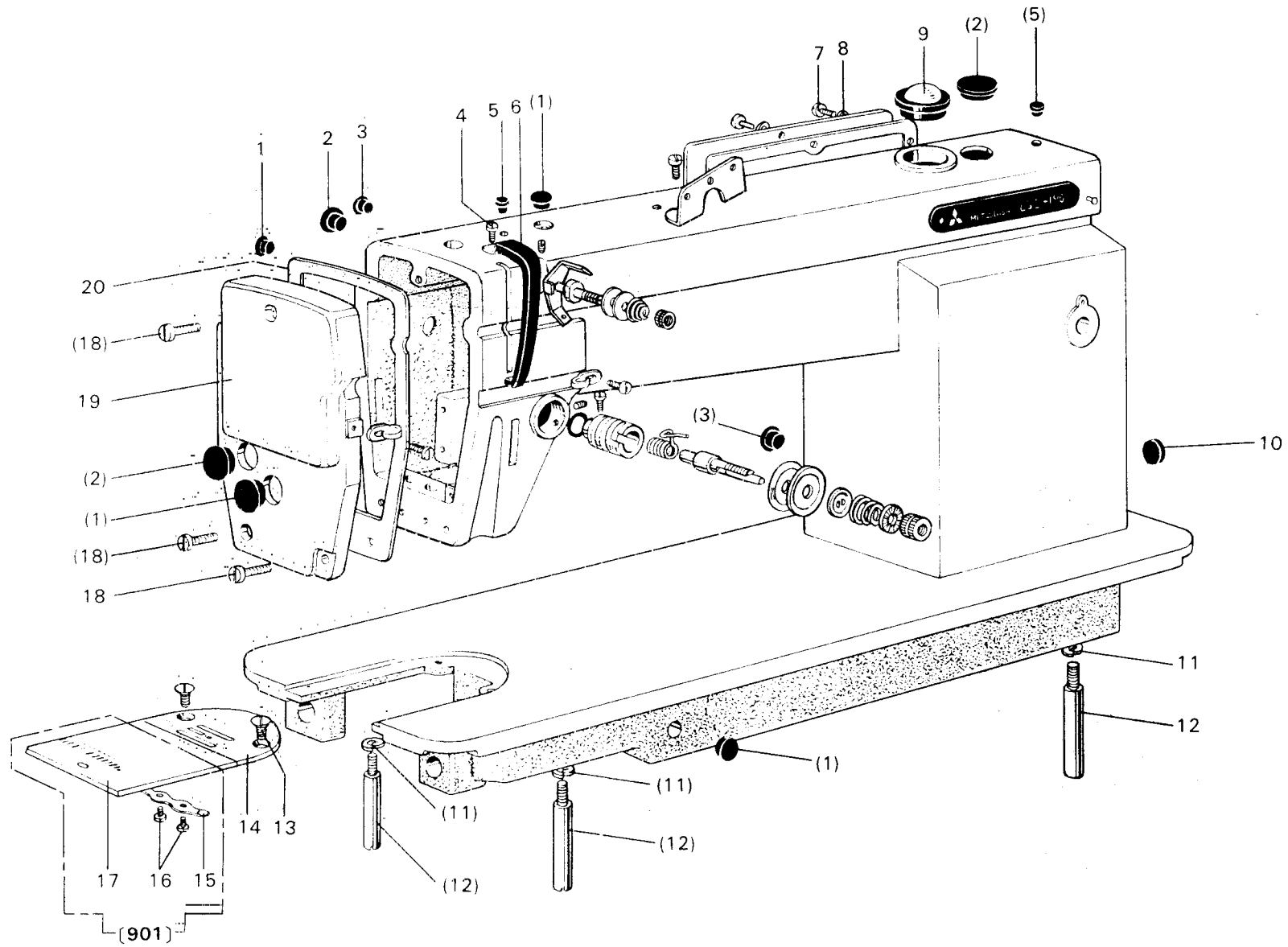
 三菱電機株式会社

P-108A 198309



本体関係

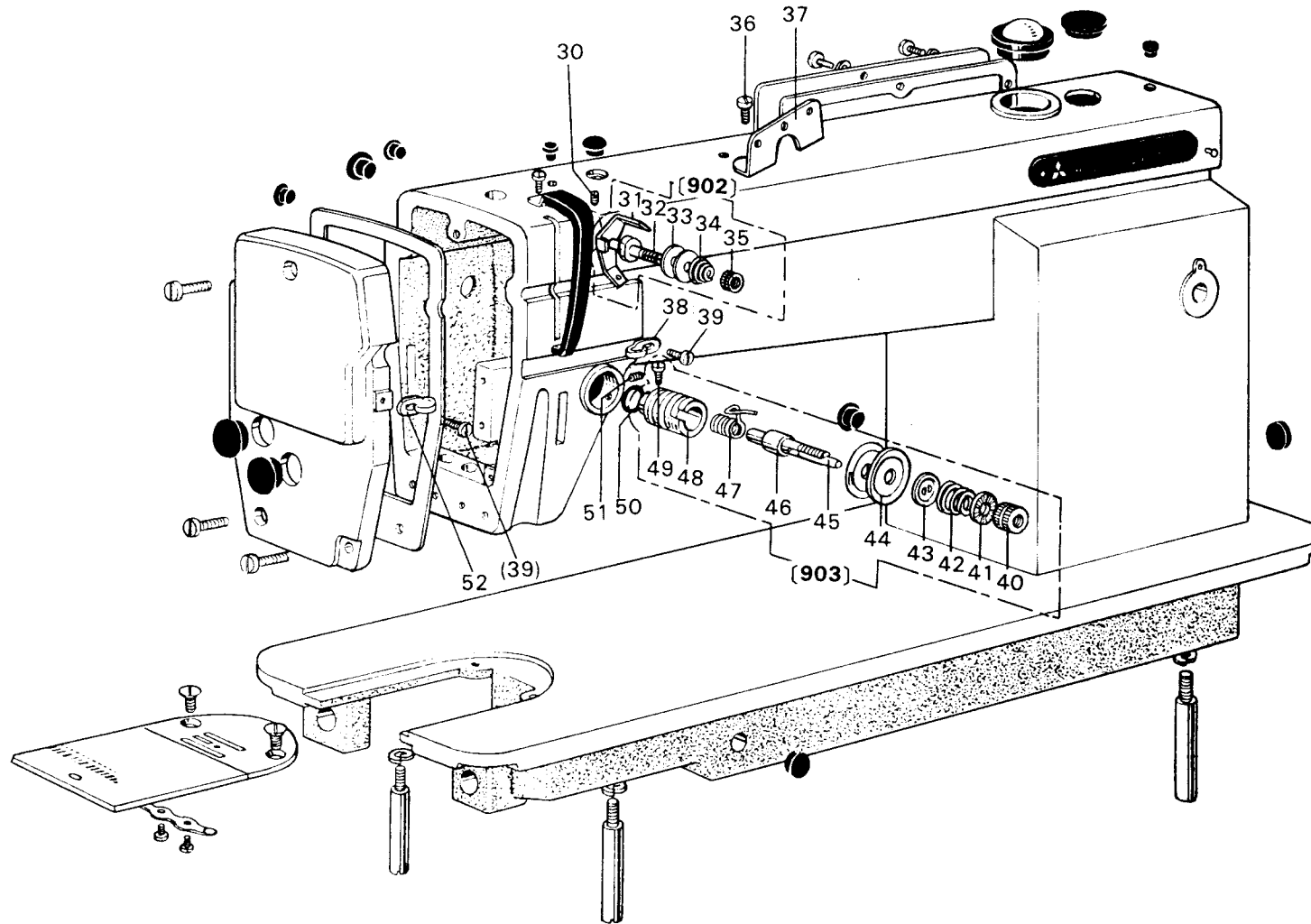
ARM BED & ITS ACCESSORIES



ARM BED & ITS ACCESSORIES

Fig. No	部品コード Parts. No	資材コード Ref. No	部 品 名	Description	使用 個数 Amt. Req.	共通部品 Common Parts		
						LS2-190-MIT	LS2-190-HIT	LS2-190-MTW
1	M9 1180 080	W502069H01	ゴム栓 (φ11.8)	Rubber plug (φ11.8)	4			
2	M9 5002 080	W472710H01	ゴム栓 (φ19)	Rubber plug (φ19)	3			
3	M9 1900 080	W501320H01	ゴム栓 (φ8.8)	Rubber plug (φ8.8)	2			
4	M5 1107 002	W500092H01	平ネジ 11 64(40)×5.5	Screw 11 64(40)×5.5	1			
5	M9 0570 080	W502078H01	ゴム栓 (φ5.7)	Rubber plug (φ5.7)	2			
6	MF 10A0 584	W468291H01	天秤カバー	Thread take-up cover	1			
7	M9 1101 004	W466810H01	フランマイネシ 11 64(40)×8	Screw 11 64(40)×8	8			
8	M9 0406 050	W470913H01	サカネ	Washer	6			
9	MF 20A0 135	P 674006X01	油窓	Oil check window	1			
10	M9 2700 080	W486306H01	ゴム栓 (φ27)	Rubber plug (φ27)	1			
11	M9 0106 053	S 913N211P6	ハネ座金 ≒6	Spring washer for leg ≒6	3			
12	MF 10A0 151	W452343H01	脚	Leg	3			
13	M9 1102 011	W502948H01	丸皿ネジ 11 64(40)×7	Screw 11 64(40)×7	2			
	MF 11D0 101	W326261H01	針板 (B1.6)	Needle plate (B1.6)	1			
14	MF 12B0 101	W324587H01	針板 (B2.5)	Needle plate (B2.5)	1			
	MF 41D1 101	W333530H02	針板 (A1.4) 薄物4枚歯	Needle plate (A1.4)	1			
15	MF 10A0 471	B 419207H01	板ハネ (スベリ板)	Spring for slide plate	1			
16	M9 0604 002	B 509070H01	平ネジ 3 32(56)×2.2	Screw 3 32(56)×2.2	2			
17	MG 30A0 470	B 419208H02	スベリ板	Slide plate	1			
901	MF 10E0 470	W461757G02	スベリ板 (組)	Slide plate complete	1			
18	M9 1102 004	W467880H01	フランマイネシ 11 64(40)×10	Screw 11 64(40)×10	1			
19	MF 05A0 830	A 130C020H01	面板	Face plate	1			
20	MF 05A1 691	A 130C021H01	カスケット (面板)	Gasket for face plate	1			

本体関係
ARM BED & ITS ACCESSORIES

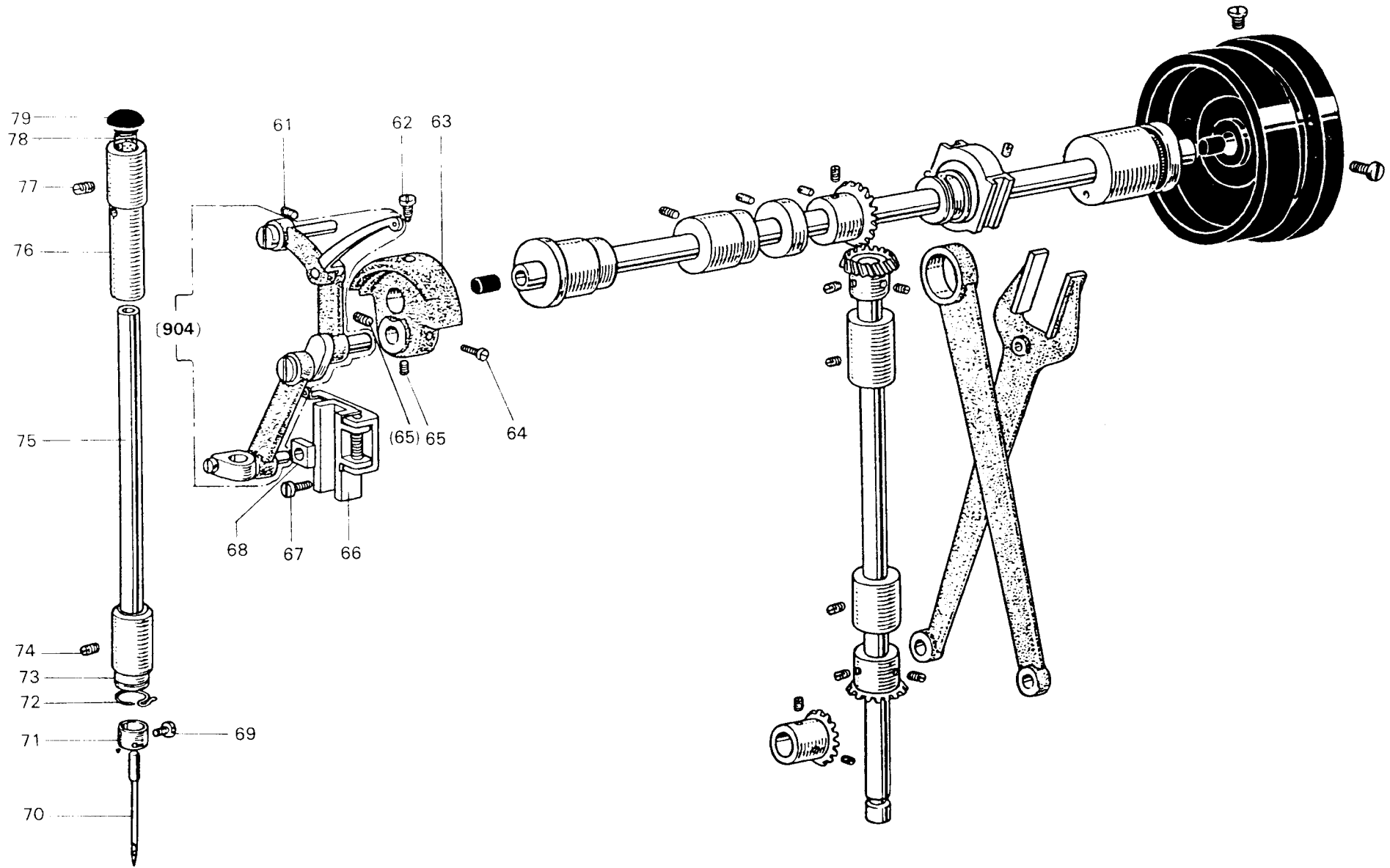


ARM BED & ITS ACCESSORIES

Fig. No.	部品コード Parts. No.	資材コード Ref. No.	部 品 名	Description	使用 個数 Amt. Req.	共通部品 Common Parts			Common Parts					
						LS2-190-MIT	LS2-190-HIT	LS2-190-MITW						
30	M9 1108 001	B 503846H01	頭ナシ止メネジ 11 64(40)×5.5	Set screw 11/64(40)×5.5	1									
31	MF 90A0 181	W487038H01	糸 案 内 (フリテンション)	Thread guide	1									
32	MF 90A0 553	W487037H01	調 子 棒	Thread tension stud	1									
33	MF 10A1 555	W501636H01	調 子 皿	Thread tension discs	2									
34	MF 36A0 245	W462881H01	円 錐 バ ネ	Thread tension spring	1									
35	M9 1101 046	W501637H01	ツ マ ミ ナ ッ ト	Thumb nut	1									
902	MF 90E0 550	W487036G02	調 節 器 (組) (フリテンション)	Pre-tension complete	1									
36	M9 1116 002	W501400H01	平 ネ ジ 11 64(40)×8	Screw 11 64(40)×8	1									
37	MF 36A1 180	W471432H01	糸 案 内 (上)	Thread guide	1									
38	MF 80A0 181	W483484H01	糸 案 内 (中)	Thread guide	1									
39	M9 0909 003	W501901H01	丸 平 ネ ジ 9 64(40)×6	Screw 9 64(40)×6	2									
40	M9 1608 046	W476469H01	調 節 ナ ッ ト (上糸調節器)	Thumb nut	1									
41	MT 60A0 802	W476470H01	回 り 止 メ (上糸調節器)	Thumb nut revolution stopper	1									
42	MN 10A3 245	W461785H01	円 錐 バ ネ (上糸調節器) (標準)	Thread tension spring	1									
	MF 10A0 245	W450071H01	円 錐 バ ネ (上糸調節器) (厚物)	Thread tension spring	1									
43	MM 11A0 556	W477611H01	調 子 皿 押 工 (上糸調節器)	Thread tension releasing discs	1									
44	MF 10A0 555	W444059H01	調 子 皿 (上糸調節器)	Thread tension discs	2									
45	M9 0204 060	B 509216H01	ピ ン (上糸調節器)	Thread tension releasing pin	1									
46	MF 10A0 553	B 419178H01	調 子 棒 (上糸調節器)	Thread tension stud	1									
47	MF 10A0 187	W486372H01	糸 取 リ バ ネ (上糸調節器) (標準)	Thread take-up spring	1									
	MF 12B0 187	W486372H02	糸 取 リ バ ネ (上糸調節器) (厚物)	Thread take-up spring	1									
48	MF 10A0 709	W453140H01	ブ ッ シ ュ (上糸調節器)	Thread tension regulator bushing	1									
49	M9 0901 002	W500741H01	平 ネ ジ 9 64(40)×4	Screw 9 64(40)×4	1									
50	M9 1501 085	P 648001X01	0 リ ン グ S15	O-ring S15	1	○	○	○						
51	M9 1508 001	B 509088H01	頭ナシ止メネジ 15 64(28)×8	Set screw 15 64(28)×8	1	○	○	○						
52	MF 10A0 181	W452151H01	糸 案 内 (面板)	Thread guide for face plate	1	○	○	○						
903	MF 10E0 210	W346065G01	上 糸 調 節 器 (組) (標準)	Thread tension regulator complete	1	○	○							
	MF 12E0 210	W346065G02	上 糸 調 節 器 (組) (厚物)	Thread tension regulator complete	1	○								

LS2-190

THREAD TAKE-UP LEVER & NEEDLE BAR MECHANISM

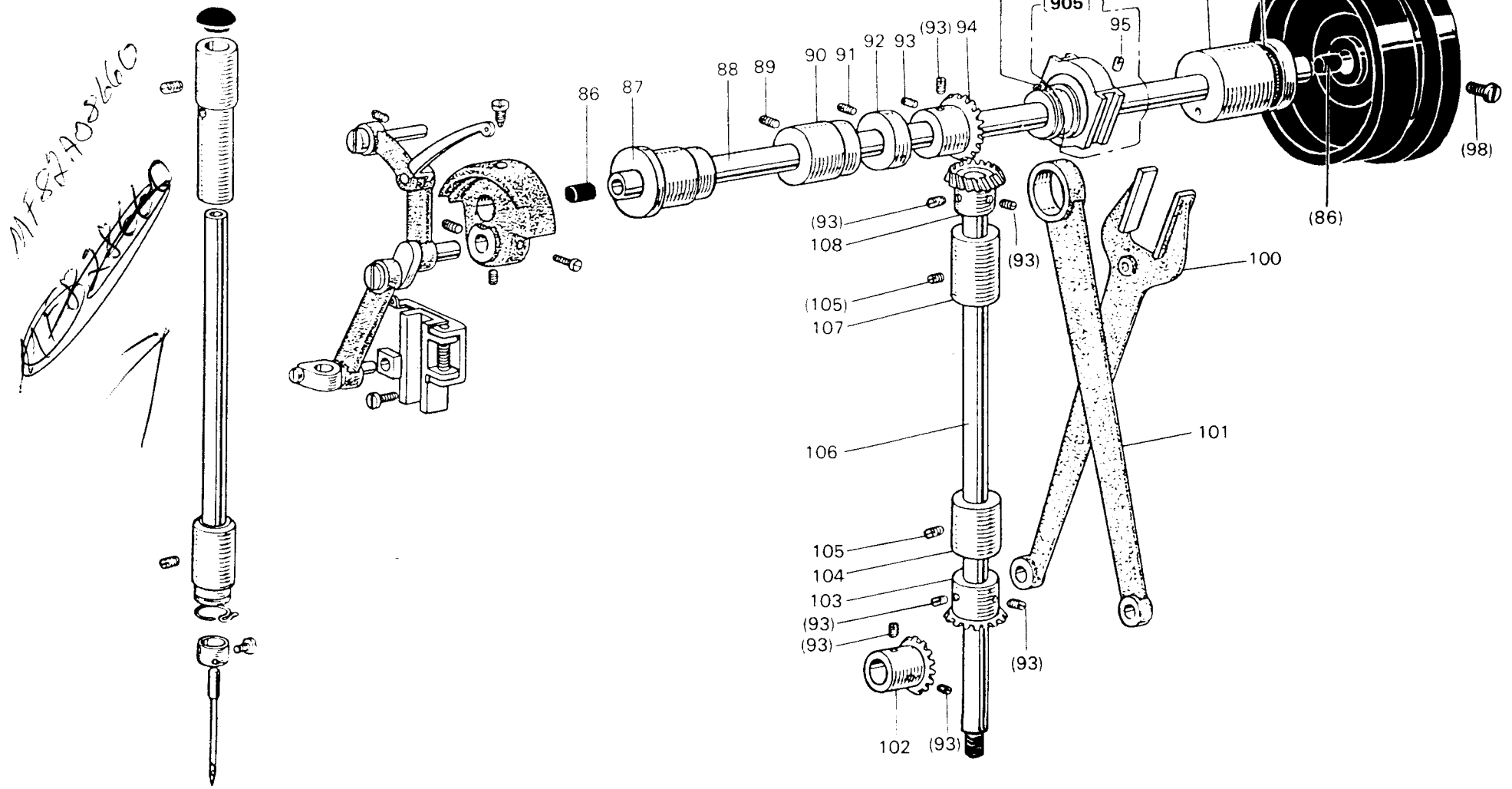


THREAD TAKE-UP LEVER & NEEDLE BAR MECHANISM

Fig. No.	部品コード Parts No.	倉庫コード Ref No.	部 品 名 Description	使用 個数 Amt. Req.	共通部品 Common Parts			
					LS2-190-M1T	LS2-190-H1T	LS2-190-M1TW	
904	MF 05E0 580	A 130C047G01	天秤針ク (組)	Thread take-up lever complete	1			
	MF 82E0 580	W346054G02	天秤針ク (組)	Thread take-up lever complete	1			
61	M9 1513 001	B 509060H01	頭ナシ止メネジ 15 64(28)×10	Set screw 15 64(28)×10	1			
62	M9 1802 006	B 503851H01	棒先平ネジ 9 32(28)×14	Set screw 9 32(28)×14	1			
63	MF 90A0 383	W488428H01	クランク	Crank	1			
	MF 80E0 383	W484898H01	クランク	Crank	1			
64	M9 1801 002	W500306H01	平ネジ 9 32(28)×13	Screw 9 32(28)×13	1			
65	M9 1606 001	B 504016H01	頭ナシ止メネジ 1 4(40)×6	Set screw 1 4(40)×6	2			
66	MF 90E0 662	W487025G02	針棒クランクカイト (組)	Needle bar connecting guide complete	1			
67	M5 1110 002	W500294H01	平ネジ 11 64(40)×8	Screw 11 64(40)×8	2			
68	MF 10A0 325	W443934H01	角駒	Square block	1			
69	M9 0815 002	W484210H01	平ネジ 1 8(44)×4.5	Screw 1 8(44)×4.5	1			
70	MF 70A0 128	S 970010H01	ミシン針 DB-1-2 ±14	Needle DB-1-2 ±14	1			
	MF 83A0 128	S 970002H01	ミシン針 DB-1 ±22	Needle DB-1 ±22	1			
71	MF 05A0 181	A 140D067H01	糸案内 (糸カケ) (針棒)	Thread guide for needle bar	1			
	MF 80A1 181	W486318H01	糸案内 (糸カケ) (針棒)	Thread guide for needle bar	1			
72	MF 10A1 181	W502073H01	糸案内 (針棒メタル下)	Thread guide for needle bushing	1			
73	MF 10A0 664	W450055H01	針棒メタル (下)	Needle bar bushing (lower)	1			
74	M9 1102 001	W500489H01	頭ナシ止メネジ 11 64(40)×2.7	Set screw 11 64(40)×2.7	1			
75	MF 05A0 660	A 130C031G01	針棒	Needle bar	1			
	MF 82A0 660	W486322H01	針棒 (厚物)	Needle bar	1			
76	MF 70A0 663	W481449H01	針棒メタル (上)	Needle bar bushing (upper)	1			
77	M9 1503 001	B 508971H01	頭ナシ止メネジ 15 64(28)×4.5	Set screw 15 64(28)×4.5	1			
78	MF 10A2 740	W500003H01	フェルト (針棒メタル上)	Felt for needle bar bushing (upper)	1			
79	M9 0881 080	W502944H01	ゴム栓 (針棒メタル上) φ8.8	Rubber plug φ8.8	1			

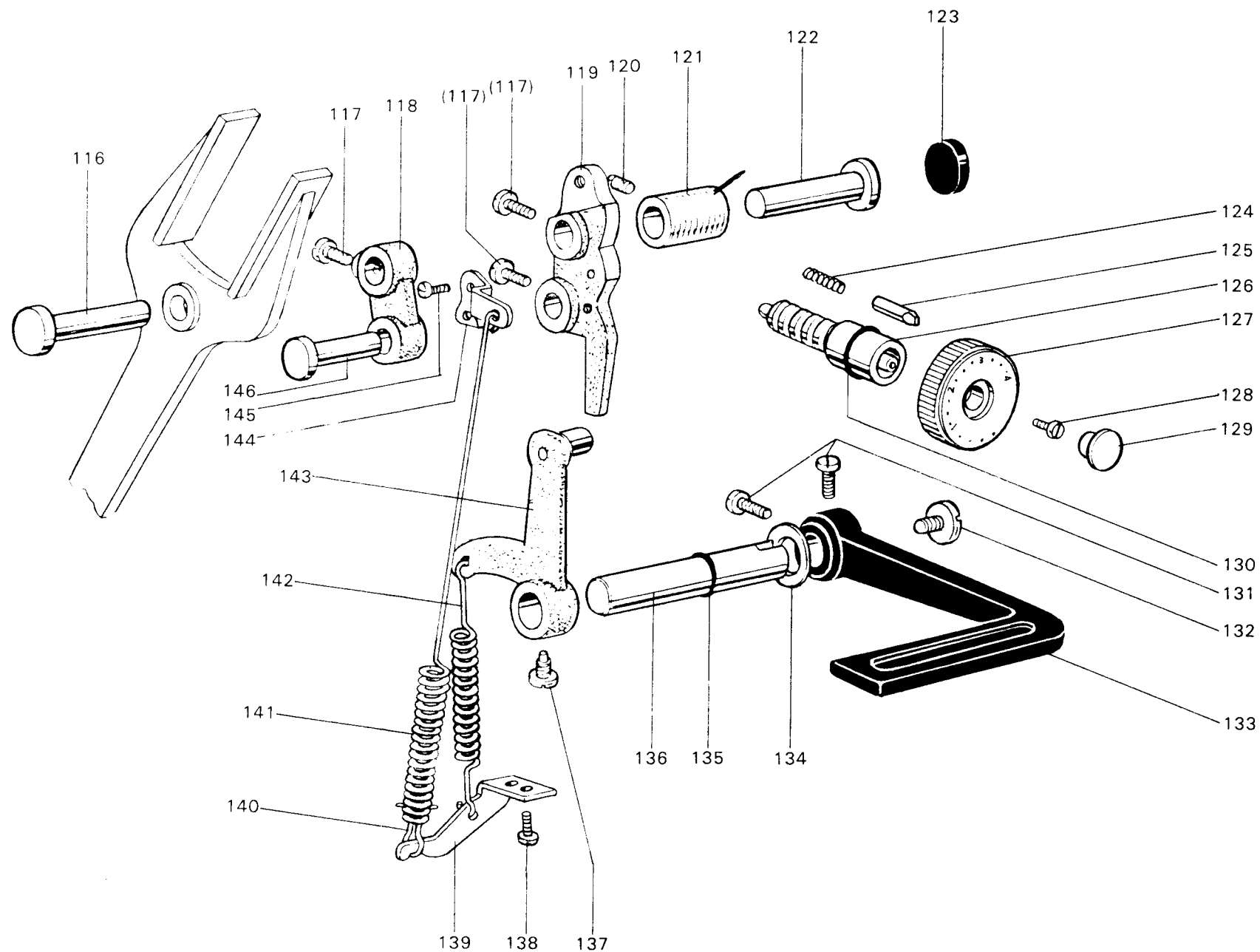
上軸・豎軸関係

ARM SHAFT & VERTICAL SHAFT MECHANISM



ARM SHAFT & VERTICAL SHAFT MECHANISM

Fig. No.	部品コード Parts No.	資材コード Ref. No.	部 品 名	Description	使用 個数 Amt. Req.	共通部品 Common Parts		
						LS2-190-MIT	LS2-190-HIT	LS2-190-MITW
86	M9 0740 080	W478175H01	ゴム栓 (上軸)	Rubber plug for arm shaft $\phi 7.4 \times 10$	2			
87	MF 80A0 232	W486300H01	上軸メタル (左)	Bushing for arm shaft (left)	1			
88	MF 90A0 230 ⁴	W344940H01	上軸	Arm shaft	1			
89	M9 1516 001	W500006H01	頭ナシ止メネジ 15 64(28)×15	Set screw 15 64(28)×15	1			
90	MF 05A0 234	A 140D034H01	上軸メタル (中)	Bushing for arm shaft (middle)	1			
91	M9 1602 001	W500036H01	頭ナシ止メネジ 1 4(40)×4	Set screw 1 4(40)×4	2			
92	MF 70A0 352	W476422H01	カラール (上軸)	Collar for arm shaft	1			
93	M9 1606 001	P 911000X01	頭ナシ止メネジ 1 4(40)×7	Set screw 1 4(40)×7	8			
94	MF 10A0 331	P 611003X02	傘歯車 (上軸)	Bevel gear for arm shaft	1			
905	MF 70E0 280	W481451G01	偏心輪 (組) (送りカム)	Feed cam complete	1			
95	M9 1508 001	W509088H01	頭ナシ止メネジ 15 64(28)×8	Set screw 15 64(28)×8	2			
96	MF 05A0 233	W481413H02	上軸メタル (右)	Bushing for arm shaft (right)	1			
97	M9 1473 086	W481476H01	オイルシール (上軸右)	Oil seal for arm shaft (right)	1			
98	M9 1502 002	W500509H01	平ネジ 15 64(28)×12	Screw 15 64(28)×12	2			
99	MF 05E0 682	W482881G01	ハズミ車ネジ付	Balance wheel	1			
100	MF 10A0 744	W320448H01	アタマ又	Feed forked connecting rod	1			
101	MF 70A0 384	W450961H01	クランクロッド (連接桿)	Crank rod for feed lifting rock shaft	1			
102	MF 10A0 332	P 611002X02	傘歯車 (下軸)	Bevel gear for hook shaft	1			
103	MF 10A0 334	P 611001X02	傘歯車 (縦軸下)	Bevel gear for vertical shaft (lower)	1			
104	MF 70A0 522	W481418H02	縦軸メタル (下)	Bushing for vertical shaft (lower)	1			
105	M9 1513 001	B 509060H01	頭ナシ止メネジ 15 64(28)×10.5	Set screw 15 64(28)×10.5	1			
106	MF 10A0 520	W450080H01	縦軸	Vertical shaft	1			
107	MF 70A0 520	W481418H03	縦軸メタル (上)	Bushing for vertical shaft (upper)	1			
108	MF 10A0 333	P 611000X02	傘歯車 (縦軸上)	Bevel gear for vertical shaft (upper)	1			
109	M9 0320 065	S 922N010P20	C形止メワ	C-type retaining ring	1			



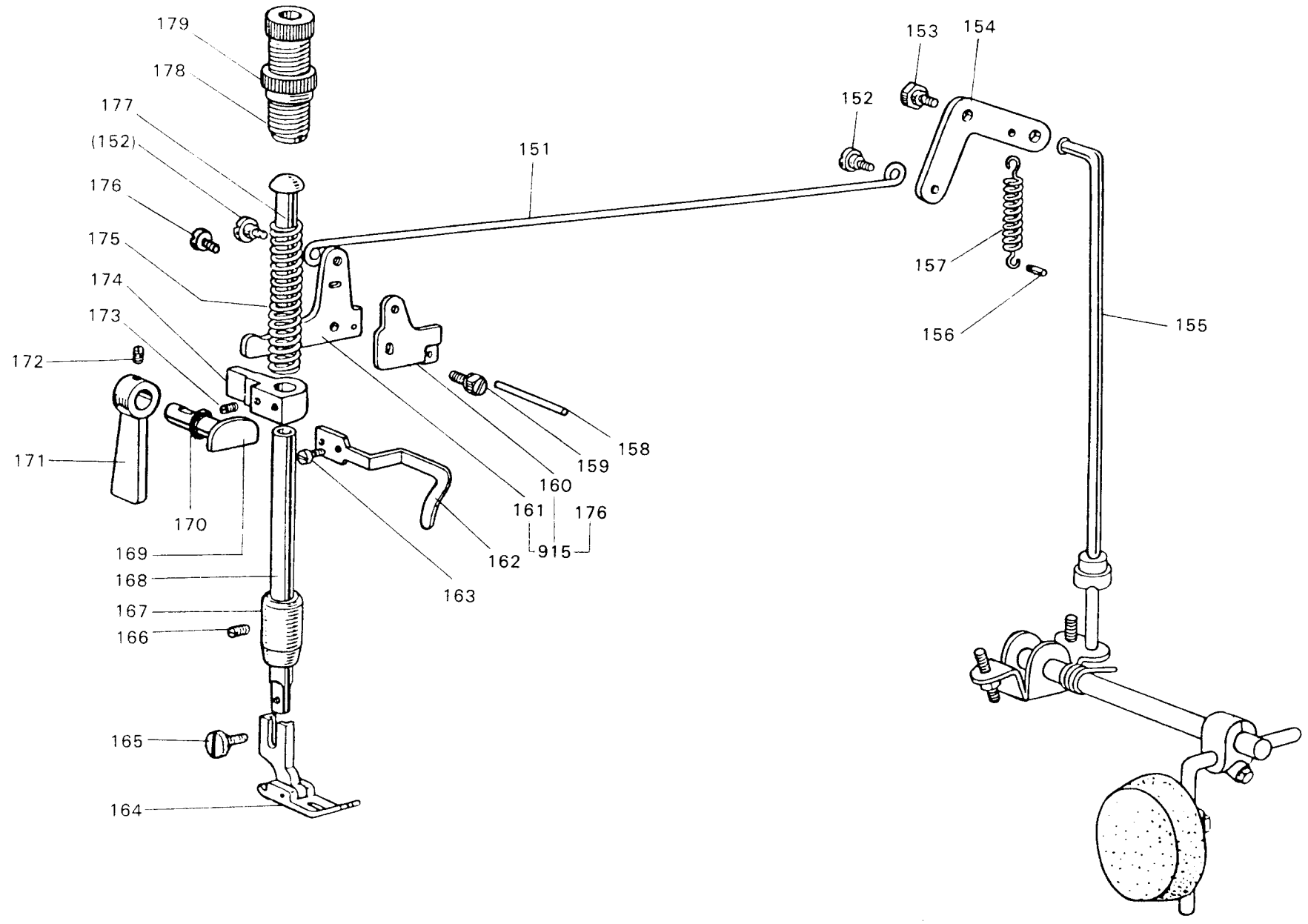
STITCH LENGTH REGULATOR MECHANISM

Fig. No.	部品コード Parts. No.	資材コード Ref. No.	部 品 名	Description	使用 個数 Amt. Req.	共通部品 Common Parts		
						LS2-190-MIT	LS2-190-H1T	LS2-190-MITW
116	M9 0718 063	W481425H01	段付き軸	フタ又)φ7.2×19	1			
117	M9 1515 002	B 508963H02	平ネシ	15 64(28)×10	3			
118	MF 70A0 153	W481677H01	連接桿	(案内テコ継ぎ)	1			
119	MF 40A0 152	P 955000X02	案内テコ		1			
120	M9 1513 001	B 509060H01	頭ナシ止メネシ	15 64(28)×11	1			
121	MF 70A0 750	W479396H03	ブッシュ	(案内テコ)	1			
122	M9 0904 063	W479395H01	段付き軸	(案内テコ)	1			
123	M9 2001 080	W479394H01	ゴム栓	(案内テコ)φ20×4	1			
124	MF 05A0 572	A 140D042H01	ツルマキハネ		1			
125	MF 90A0 852	W487104H01	戻り止メ	(縫目加減ダイヤル)	1			
126	MF 90A0 640	W484899H02	ネシ棒		1			
127	MF 05A0 631	A 130C029H01	ダイヤル		1			
128	M9 1209 002	B 503887H01	平ネシ	3 16(28)×8	1			
129	M9 1002 080	A 130D035H01	ゴム栓	(ダイヤル)	1			
130	M9 1000 085	S 932N110P09	φリング	φ10(ネシ棒)	1			
131	M9 1501 002	W502945H01	平ネシ	15 64(28)×8.5	2			
132	M9 1207 003	B 509288H01	丸平ネシ	3 16(28)×6.5	1			
133	MF 80A0 632	W346067H01	レバー	(縫目加減)	1			
134	M9 5003 053	B 503895H01	ハネ座金	(レバー)	1			
135	M9 0600 085	S 932N110P04	φリング	φ6(軸)	1			
136	MF 10A0 633	W450088H01	軸	(縫目加減)	1			
137	M9 1501 007	B 509256H01	棒先丸平ネシ	15 64(28)×14.5	1			
138	M9 1515 002	B 508963H02	平ネシ	15 64(28)×10	1			
139	MF 40A1 708	W476443H01	掛金	(ハネ掛板)	1			
140	MN 15A0 708	W502928H01	掛金	(ハネ止メ)	1			
141	MF 40A6 572	W476453H01	ツル巻ハネ		1			
142	MF 10A0 572	W447225H01	ツル巻ハネ		1			
143	MF 40E0 635	W476448G01	縫目加減腕(組)		1			
144	MF 40A2 708	W476452H01	掛金		1			
145	M9 1110 002	W500294H01	平ネシ	11 64(40)×8	2			
146	M9 0905 063	W501377H01	ピン	(案内テコ継ぎ)	1			

LS2-190

押工関係

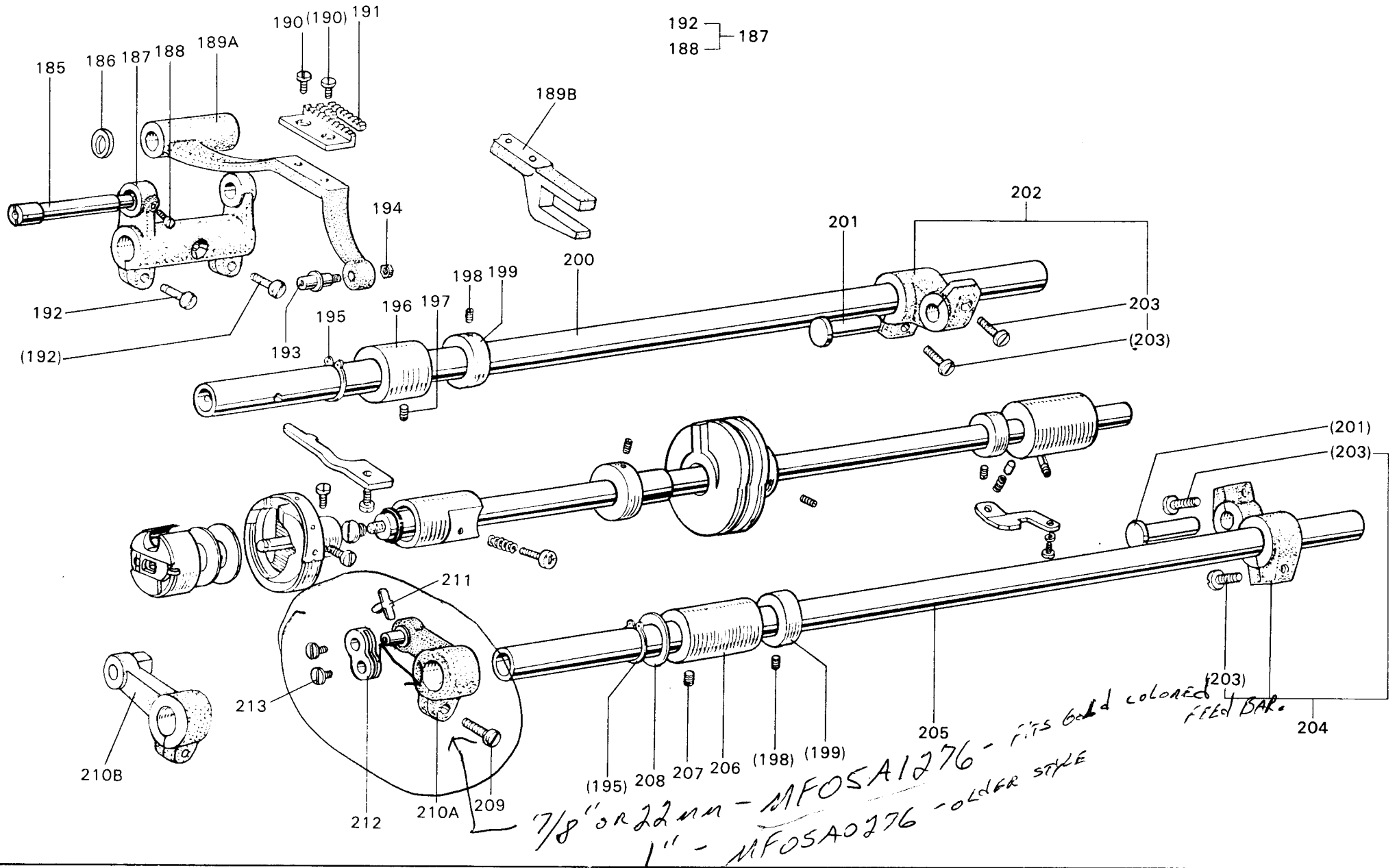
PRESSER FOOT MECHANISM



PRESSER FOOT MECHANISM

Fig. No.	部品コード Parts No.	資材コード Ref. No.	部 品 名	Description	使用 個数 Amt. Req.	共通部品 Common Parts		
						LS2-190-M1T	LS2-190-H1T	LS2-190-M1TW
151	MF 70A0 738	W481477H01	引 棒 (押し上げ)	Knee lifter rod	1			
152	M9 1219 015	W481460H01	段付キ平ネジ 3 16(28)×6.7	Screw 3 16(28)×6.7	2			
153	M9 1503 031	W481459H01	段付キボルト (押し上げレバー)	Bolt for knee lifter lever	1			
154	MF 70A1 950	W481458H01	押し上げレバー (右)	Knee lifter lever (right)	1			
155	MF 70A0 511	W481456H01	操 作 棒 (突上げ棒)	Knee lifter connecting rod	1			
156	M9 0560 060	P 587017X01	溝付キヒン (BX形)φ5×24	Pin for spring φ5 24	1			
157	MF 70A0 572	W481478H01	ツル巻バネ (押し上げレバー)	Spring for knee lifter lever	1			
158	M9 0419 060	W502957H06	ヒ ン (糸ユルメヒン)	Tension releasing pin	1			
159	M9 1504 031	W481459H03	段付キボルト 15 64(28)×13.5	Bolt 15 64(28)×13.5	1			
160	MF 70A0 350	W484212H01	糸ユルメカム	Tension releasing cam	1			
161	MF 70A2 950	W481457H02	押し上げレバー (左)	Knee lifter lever (left)	1			
162	MF 10A0 216	W502083H01	上 糸 案内	Thread guide	1			
163	M9 1107 002	W500092H01	平 ネ ジ 11 64(40)×5.5	Screw 11 64(40)×5.5	1			
164	MF 10A0 105	P 974024X01	押 工 (標準)	Presser foot	1			
	MF 12B0 105	P 974020X01	押 工 (厚物)	Presser foot	1			
165	M9 0922 002	W464016H01	平 ネ ジ 9 64(40)×11	Screw 9 64(40)×11	1			
166	M9 1102 001	W500489H01	頭ナシ止メネジ 11 64(40)×2.7	Set screw 11 64(40)×2.7	1			
167	MF 10A0 267	W502081H02	メ タ ル (押し棒)	Bushing for presser bar	1			
168	MF 10A0 262	W502079H01	押 工 棒	Presser bar	1			
169	MF 80A0 253	W487032H01	押し上げカム	Presser bar lifting cam	1			
170	M9 0800 086	P 625001X01	オイルシール (押し上げカム)	Oil seal for presser bar lifting cam	1			
171	MF 80A0 252	W486373H01	押し上げ	Presser bar lifter	1			
172	M9 1109 001	W500985H01	頭ナシ止メネジ 11 64(40)×6.6	Set screw 11 64(40)×6.6	1			
173	M9 1506 001	B 509087H01	頭ナシ止メネジ	Set screw	1			
174	MF 70A1 265	W481461H02	押し棒ダキ	Presser bar lifting bracket	1			
175	MF 10A0 259	W502441H01	押しバネ	Presser spring	1			
176	M9 1126 002	W487097H01	平 ネ ジ 11 64(40)×6.5	Screw 11 64(40)×6.5	1			
177	MF 20A0 703	W475491H01	案内棒 (押しハネ)	Presser bar guide	1			
178	M9 3209 035	W481436H01	ツマミネジ (押し調節) 1 2(28)×49	Thumb screw for presser regulator 1 2(28)×49	1			
179	M9 3202 047	W471438H01	特殊ナット 1 2(28)×5	Nut 1 2(28)×5	1			
915	MF 05E0 252	W488412G01	押し上げレバー 左組	Knee lifter lever left (set)	1			

FEED ROCK SHAFT & FEED LIFTING SKAFT MECHANISM



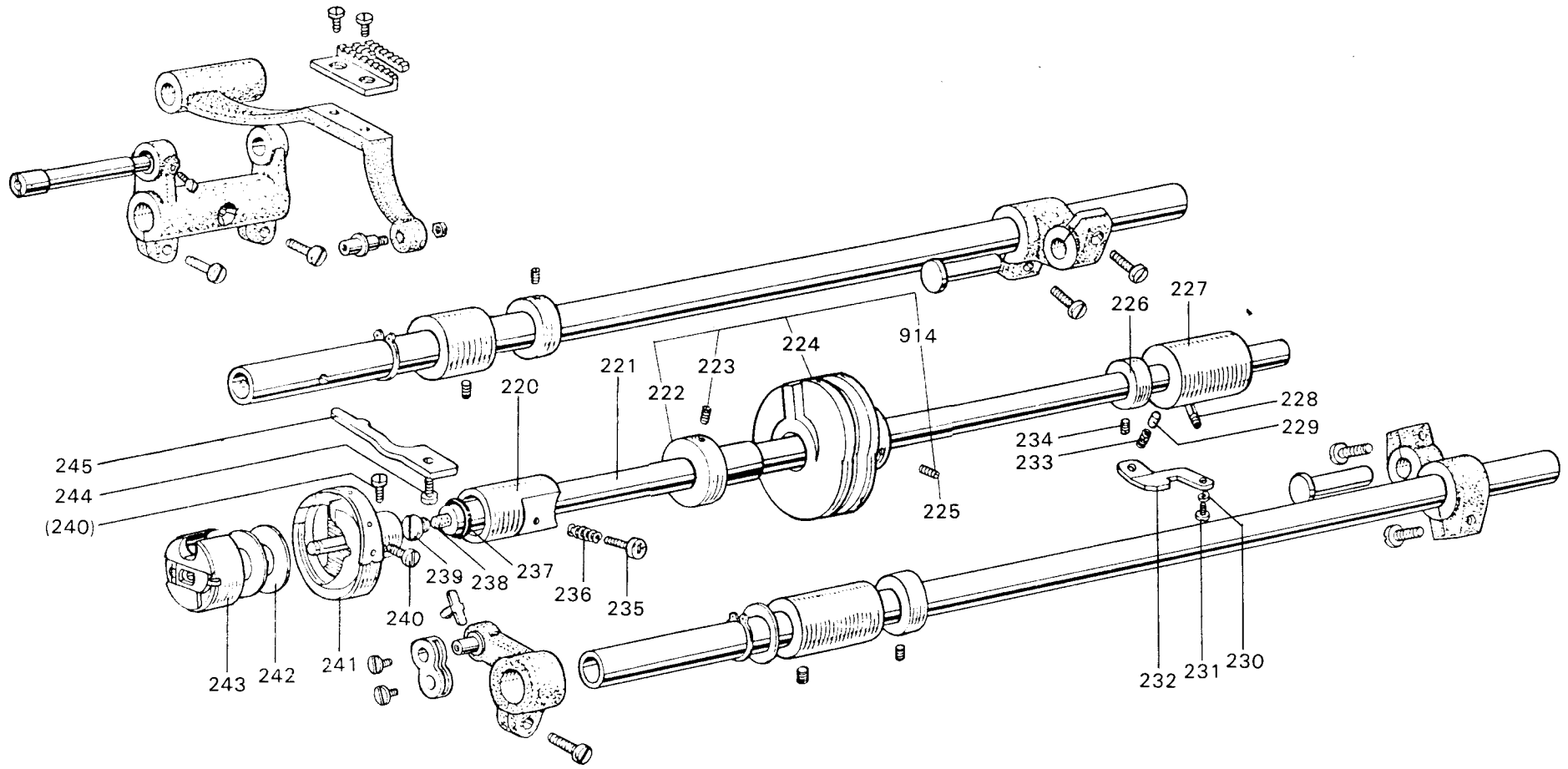
7/8" or 22mm - MFOSA1276 - fits gold colored FEED BAR.
 1" - MFOSA0276 - OLDER STYLE

水平送り軸・上下送り軸関係 FEED ROCK SHAFT & FEED LIFTING SHAFT MECHANISM

Fig. No.	部品コード Parts No.	資材コード Ref. No.	部 品 名	Description	使用 個数 Amt. Req.	共通部品 Common Parts		
						LS2-190-M1T	LS2-190-H1T	LS2-190-M1TW
185	MF 90A0 283	W487034H01	偏 心 軸 (送り台支エ台)	Shaft for feed bar	1			
186	M9 0619 050	W484853H01	座 金	Washer	1			
187	MF 90A0 278	W488509G01	送 り 腕 (水平左)ネジ付	Feed rock shaft crank (left)	1			
188	M9 1110 002	W500294H01	平 ネ ジ 11 64(40)×8	Screw 11 64(40)×8	1			
189A	MF 05A0 281	A 130C033G01	送 り 台	Feed bar	1			
189B	MF 90A0 281	W487033G01	送 り 台	Feed bar	1			
190	M9 0806 002	B 508857H01	平 ネ ジ 1 8(44)×6	Screw 1 8(44)×6	2			
	MF 90A0 104	W487169G01	送 り (標準3枚歯)	Feed dog	1			
191	MF 90A2 104	A130C182G01	送 り (薄物3枚歯)	Feed dog	1			
	MF 90A1 104	W488364G01	送 り (薄物4枚歯)	Feed dog	1			
192	M9 1204 003	B 508978H01	平 ネ ジ	Screw	2			
193	M9 1257 030	A 140D062H01	特 殊 ネ ジ	Special screw	1			
194	M9 1252 045	W487007H01	ナ ッ ト 3 16(32)×3.5	Nut 3 16(32)×3.5	1			
195	M9 0315 065	S 591411H15	C 形 止 メ 輪 (軸用15)	C-type stop ring	2			
196	MF 70A1 286	W481475H01	水平送り軸メタル (左)	Bushing for feed rock shaft (left)	1			
197	M9 1503 001	B 508971H01	頭ナシ止メネジ 15 64(28)×4.5	Set screw 15 64(28)×4.5	1			
198	M9 1602 001	W500036H01	頭ナシ止メネジ 1 4(40)×4	Set screw 1 4(40)×4	4			
199	MF 80A0 352	W482357H01	カ ラ ー	Collar	2			
200	MF 70A0 491	W481420H01	水 平 送 り 軸	Feed rock shaft	1			
201	M9 0904 060	W502476H02	ピ ン (ツバツキ軸)φ9.53×21	Pin for feed rock shaft crank φ9.53×21	2			
202	MF 70A0 279	W482888G01	送 り 腕 (水平右)ネジ付	Feed rock shaft crank (right)	1			
203	M9 1515 002	B 508978H01	丸 平 ネ ジ 3 16(28)×12	Screw 3 16(28)×12	4			
204	MF 90A0 277	W482889G01	上 下 送 り 腕 (右)ネジ付	Feed lifting rock shaft crank (right)	1			
	MF 70A0 277	W482889G02	上 下 送 り 腕 (右)ネジ付	Feed lifting rock shaft crank (right)	1			
205	MF 70A0 460	W481673H02	上 下 送 り 軸	Feed lifting rock shaft	1			
206	MF 70A0 286	W481663H01	上下送り軸メタル (左)	Bushing for feed lifting rock shaft (left)	1			
207	M9 1513 001	B 509060H01	頭ナシ止メネジ 15 64(28)×10.5	Set screw 15 64(28)×10.5	1			
208	M9 1502 050	W481674H01	座 金	Washer	1			
209	M9 1112 002	W501889H01	平 ネ ジ 11 64(40)×12	Screw 11 64(40)×12	1			
210A	MF 05A0 276	A 130C048G01	送 り 腕 (上・下・左組)	Crank complete for feed lifting rock shaft	1			
210B	MF 70E0 276	W484828G01	送 り 腕 (上・下・左組)	Crank complete for feed lifting rock shaft	1			
211	MF 05A0 780	A 140D061H01	ホ ル ダ ー	Holder	1			
212	MF 05A0 910	A 140D060H01	リ ン ク	Link	1			
213	M9 0942 003	A 140D063H01	マ ル ヒ ラ ネ ジ	Screw	1			

LS2-190

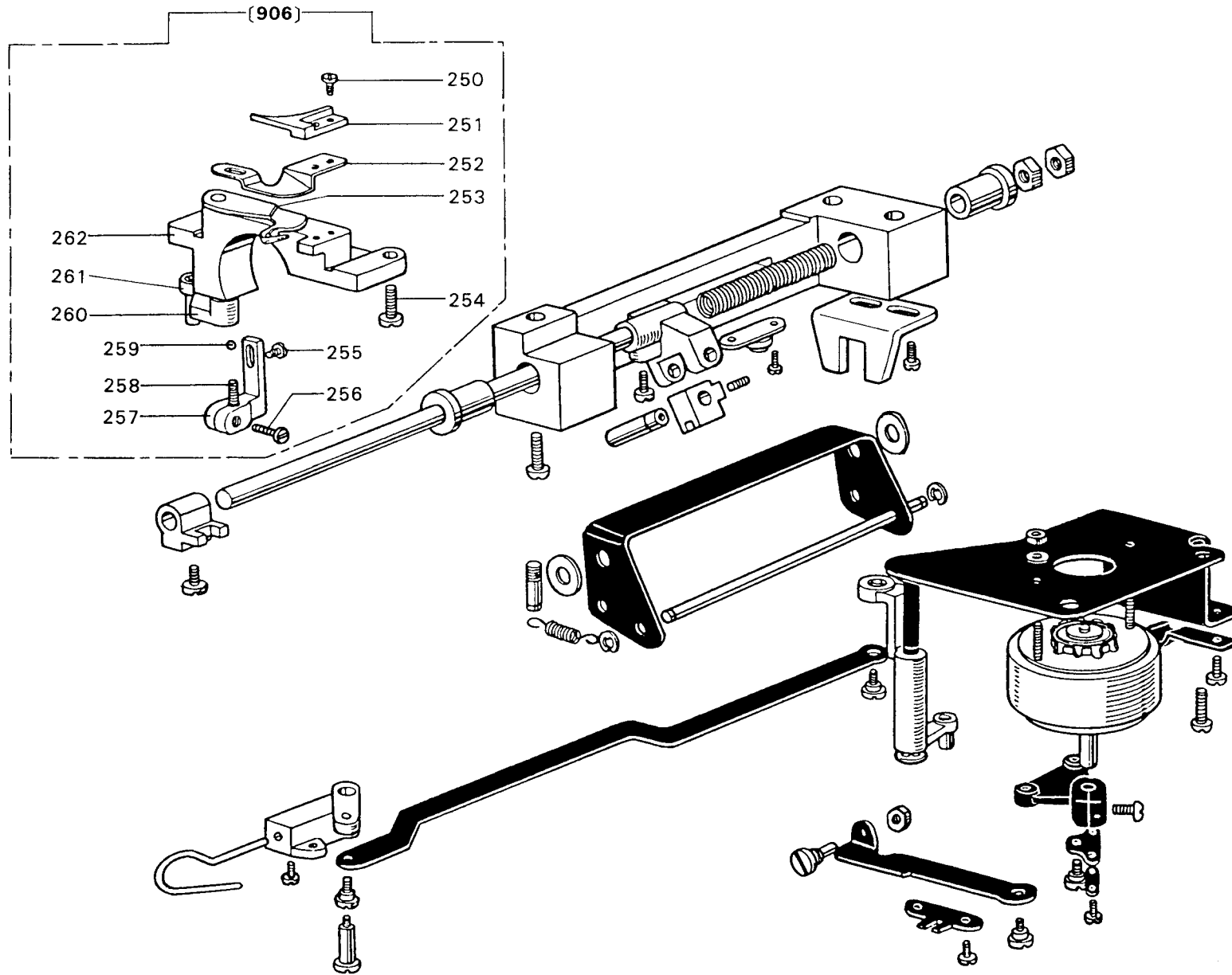
HOOK SHAFT & HOOK MECHANISM



HOOK SHAFT & HOOK MECHANISM

Fig. No.	部品コード Parts No.	素材コード Ref. No.	部品名	Description	使用 個数 Amt. Req.	共通部品 Common Parts								
						LS2-190-MIT	LS2-190-HIT	LS2-190-MITW						
220	MF 90A0 451	W344955H01	下軸メタル (左)	Bushing for hook shaft (left)	1	○	○	○						
221	MF 90A0 450	W487023H01	下軸	Hook shaft	1	○	○	○						
222	MF 95A0 750	A 140D003H01	ブッシュ	Hook shaft bushing	1	○	○	○						
223	M9 1601 020	W462662H01	六角穴付止メネジ 1 4(40)×6	Screw 1 4(40)×6	2	○	○	○						
224	MF 95A0 350	A 130C001H01	糸切カム	Thread trimmer cam	1	○	○	○						
225	M9 1601 020	W462662H01	六角穴付止メネジ 1 4(40)×6	Screw 1 4(40)×6	2	○	○	○						
226	MF 10A0 352	B 422844H01	カラ (下軸)	Collar for hook shaft	1	○	○	○						
227	MF 80A0 452	W486309H01	下軸メタル (右)	Bushing for hook shaft (right)	1	○	○	○						
228	MF 80A0 688	W486304H01	パイプ	Pipe for hook shaft bushing	1	○	○	○						
229	MF 90A0 753	W486305H01	プランジャー	Plunger	1	○	○	○						
230	M9 0601 053	S 561121H05	バネ座金	Spring washer	1	○	○	○						
231	M9 1515 002	B 508963H02	平ネジ 15 64(28)×10	Screw 15 64(28)×10	1	○	○	○						
232	MF 80A0 154	W481312H01	案内板	Holder	1	○	○	○						
233	MF 80A0 572	W481303H01	ツル巻キバネ	Spring	1	○	○	○						
234	M9 1503 001	B 508971H01	頭ナシ止メネジ 15 64(28)×4.5	Set screw 15 64(28)×4.5	2	○	○	○						
235	M9 1506 030	W486327H01	特殊ネジ (油調節)	Oil adjusting screw	1	○	○	○						
236	MF 80A1 572	W486330H01	ツル巻キバネ (油調節)	Spring for oil adjuster	1	○	○	○						
237	M9 0803 086	P 625002X01	オイルシール (下軸)	Oil seal for hook shaft	1	○	○	○						
238	MF 05A0 740	W488547H01	フィルター	Filter	1	○	○	○						
239	M9 1251 030	W500190H01	特殊ネジ 3 16(32)×6.7	Special screw 3 16(32)×6.7	1	○	○	○						
240	M9 1101 002	W500194H01	平ネジ 11 64(40)×4.0	Screw 11 64(40)×4.0	2	○	○	○						
241	MF 40A0 120	P 975023X01	カマ (HSL-BTR(M))	Hook	1	○	○	○						
	MF 42B0 120	P 975025X01	カマ (HSL-BOHN(TR))	Hook	1	○	○	○						
242	MF 36A0 123	W461729H01	ボビン	Bobbin	1	○	○	○						
243	MF 40E0 125	P 976006X02	ボビンケース	Bobbin case	1	○	○	○						
244	M9 1118 002	B 509061H01	平ネジ 11 64(40)×10	Screw 11 64(40)×10	1	○	○	○						
245	MF 10A0 229	W462633H01	内釜止メ	Hook positioner	1	○	○	○						
	MF 17B0 229	W470246H01	内釜止メ	Hook positioner	1	○	○	○						
914	MF 95E0 350	A 130C002G01	糸切カム (組)	Thread trimmer cam complete										

KNIF (ACTUATING) MECHANISM

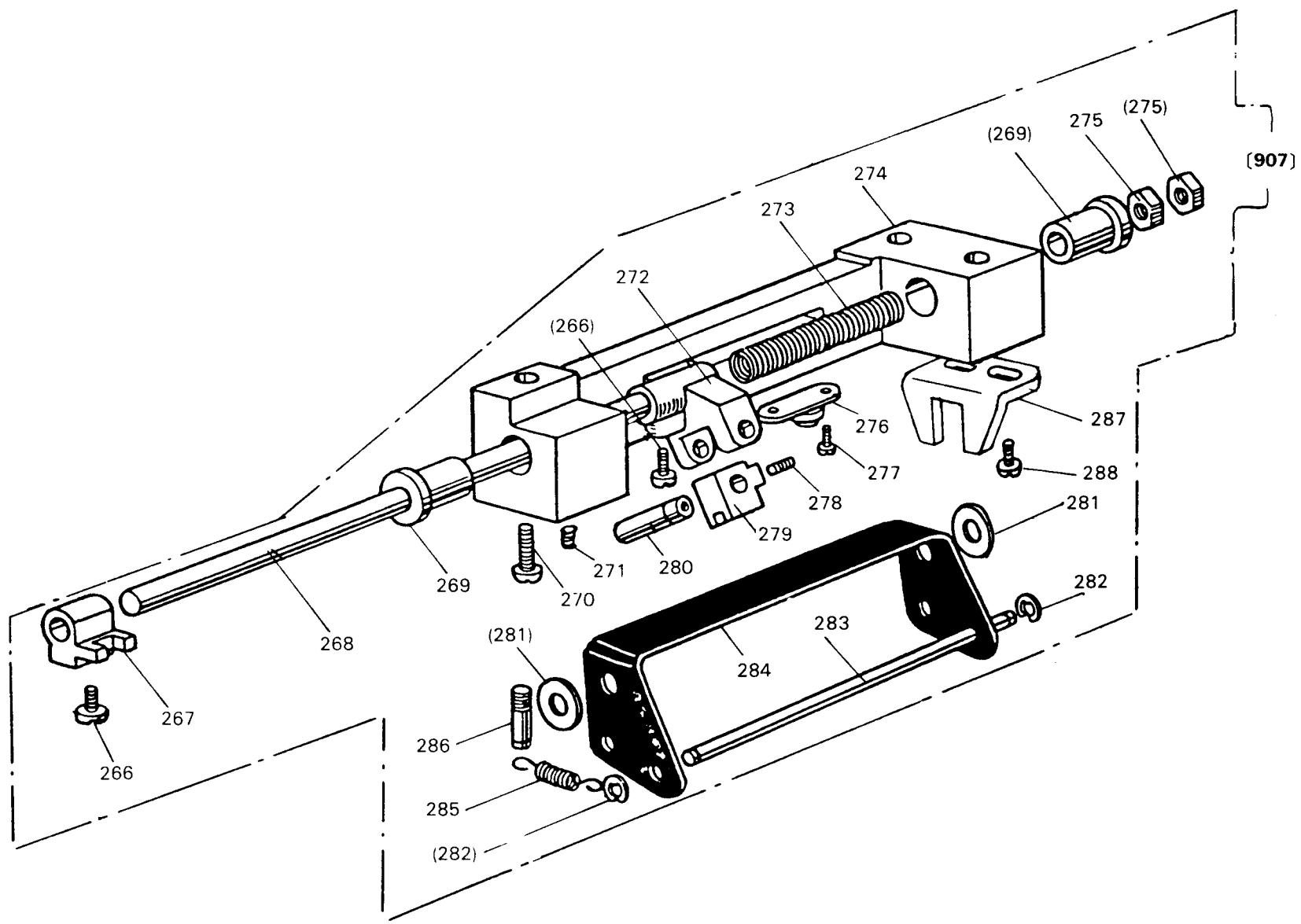


KNIFE ACTUATING MECHANISM

Fig. No.	部品コード Parts No.	資材コード Ref. No.	部 品 名	Description	使用 個数 Amt. Req.	共通部品 Common Parts							
						LS2-190-M1T	LS2-190-H1T	LS2-190-M1TW					
906	MF 90E1 199	W231513G03	メ ス 台 (組)	Knife base complete	1	○	○	○					
250	M9 0803 003	W502920H01	棒 先 平 ネジ 1 8(44)×6	Screw 1 8(44)×6	2	○	○	○					
251	MF 90A0 838	W344956H02	固 定 メ ス	Fixed knife	1	○	○	○					
252	MF 90A0 180	W344976H02	糸 案 内	Thread guide for knife	1	○	○	○					
253	MF 90B2 838	W344947G02	移 動 メ ス (組)	Movable knife	1	○	○	○					
254	M9 1204 003	B 508978H01	丸 平 ネジ 3 16(28)×12	Screw 3 16(28)×12	2	○	○	○					
255	M9 0910 003	B 509270H01	丸 平 ネジ 9 64(40)×7	Screw 9 64(40)×7	2	○	○	○					
256	M9 1112 002	W501889H01	平 ネジ 11 64(40)×18	Screw 11 64(40)×18	1	○	○	○					
257	MF 90A0 839	W487156H01	移動メス調節台	Adjusting bracket	1	○	○	○					
258	M9 1110 030	W488922H01	移動メス調節ネジ 11 64(40)×11	Screw 11 64(40)×11	1	○	○	○					
259	M9 8001 070	W469183H01	鋼 球 (3 32')	Steel ball (3 32')	1	○	○	○					
260	M9 1050 020	M4×5	六角穴付止メネジ M4×5	Screw M4×5	1	○	○	○					
261	MF 90A2 228	W487095G02	移 動 メ ス 腕	Movable knife crank	1	○	○	○					
262	MF 90A2 839	W344954H02	メ ス 台	Knife bracket	1	○	○	○					

LS2-190

カム軸取付台関係
CAM SHAFT BRACKET

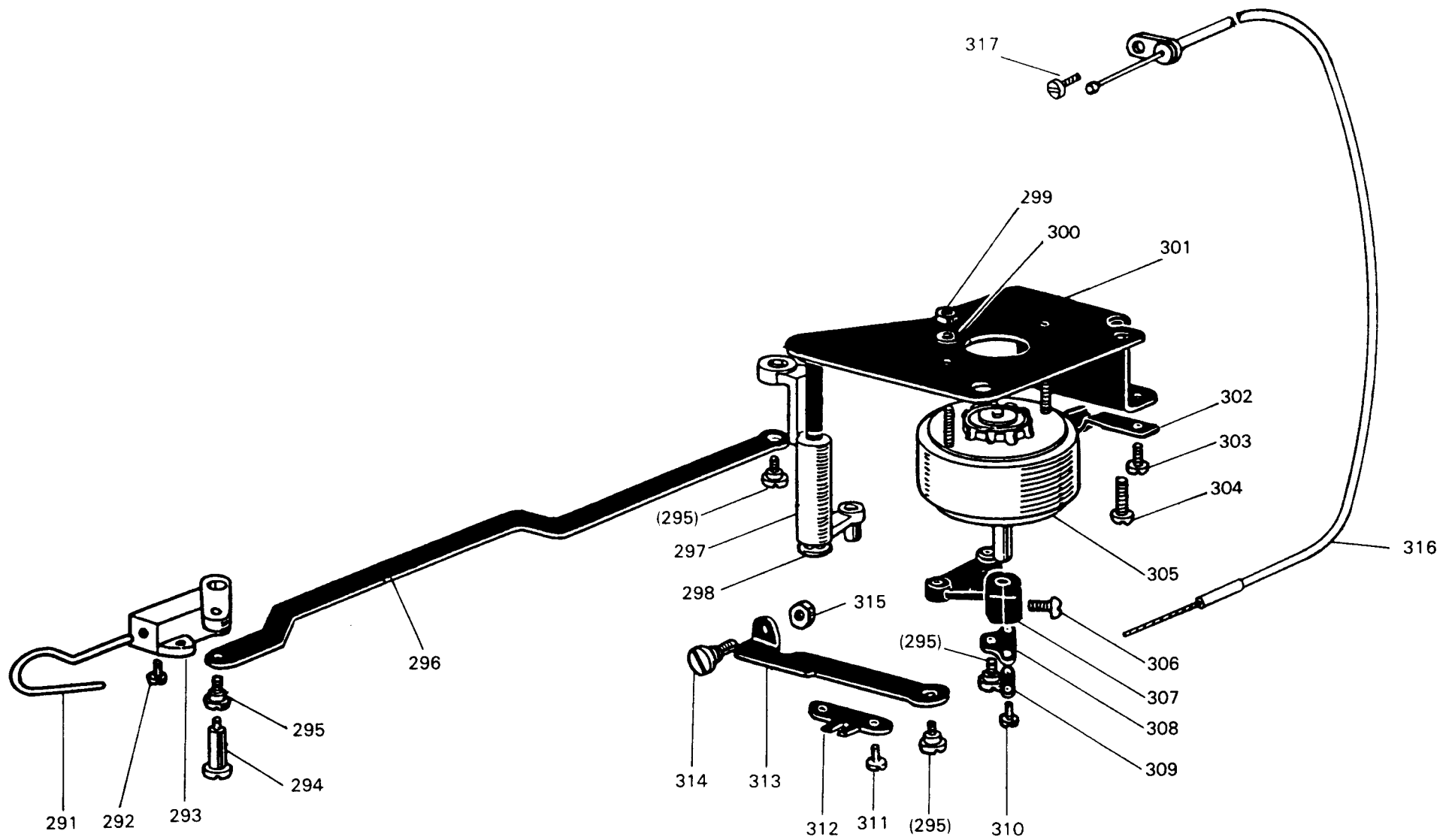


CAMSHAFT BRACKET

Fig. No.	部品コード Parts No.	資材コード Ref. No.	部 品 名	Description	使用 個数 Amt. Req.	共通部品 Common Parts		
						LS2-190-MIT	LS2-190-HT	LS2-190-MITW
907	MF 90E1 348	W344958G04	カム軸取り付け台 (組)	Cam shaft bracket complete	1	○	○	○
266	M9 1516 002	W502945H02	平 ネ シ 15 64(28)×8.5	Screw 16 64(28)×8.5	2			
267	MF 90A1 744	W487051H02	メス駆動ニ又	Knife driving fork	1			
268	MF 90A0 348	W487046H01	カム軸	Cam shaft	1			
269	MF 90A0 833	W487039H02	カム軸メタル	Bushing for cam shaft	2			
270	M9 1517 002	W487084H01	平 ネ シ 15 64(28)×30	Screw 15(64(28)×30	3			
271	M9 1109 001	W500985H01	頭ナシ止メネジ 11 64(40)×6.6	Screw 11 64(40)×6.6	2			
272	MF 90A0 351	W344957H02	カム追従腕	Cam follower crank	1			
273	MF 90A1 572	W487050H02	ツル巻バネ	Spring	1			
274	MF 90A0 348	W344945H02	カム軸取り付け台	Cam shaft bracket	1			
275	M9 2001 045	W501512H01	ナ ッ ト 5 16(24)	Nut 5 16(24)	2			
276	MF 90E1 410	W487157G01	コ ロ 軸 (組)	Roller complete	1			
277	M9 1110 002	W500294H01	平 ネ シ 11 64(40)×8.0	Screw 11 64(40)×8.0	2			
278	M9 1351 020	W488511H01	六角穴付止メネジ	Screw	1			
279	MF 90A0 665	W487049H02	コ ロ 軸 ダキ	Roller shaft bracket	1			
280	MF 95E0 410	A 130C053G01	コ ロ 軸 (組)	Roller shaft complete	1			
281	M9 0814 050	W487040H01	座 金	Washer	2			
282	M9 0504 065	S 592411H04	E 形 止 メ 輪 4	E-type retaining ring 4	2			
283	M9 0510 060	W487042H01	糸切り動作ピン	Actuating pin	1			
284	MF 90A0 430	W487092G01	糸切り作動腕	Actuating crank	1			
285	MF 90A2 572	W487173H01	ツル巻バネ	Spring	1			
286	M9 1101 030	W502032H01	特殊ネジ (バネ掛ケピン)	Pin for spring	1			
287	MF 95A0 477	A 140D011H01	ストッパ板	Stopper	1			
288	M9 1118 002	B 509061H01	平 ネ シ 11 64(40)×10	Screw 11 64(40)×10	2			

LS2-190

ピッカー及び糸切り作動関係
PICKER AND UNDERBED TRIMMER ACTUATOR

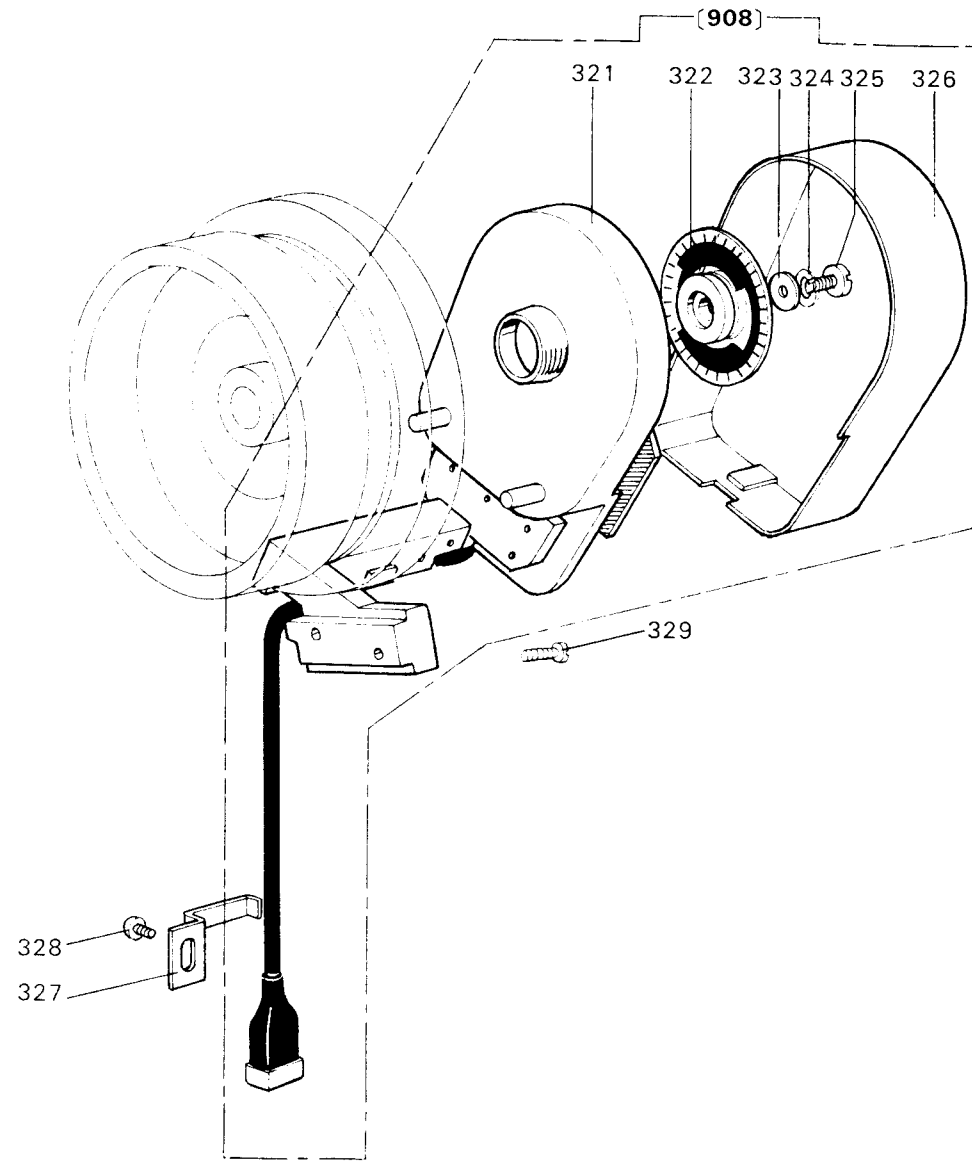


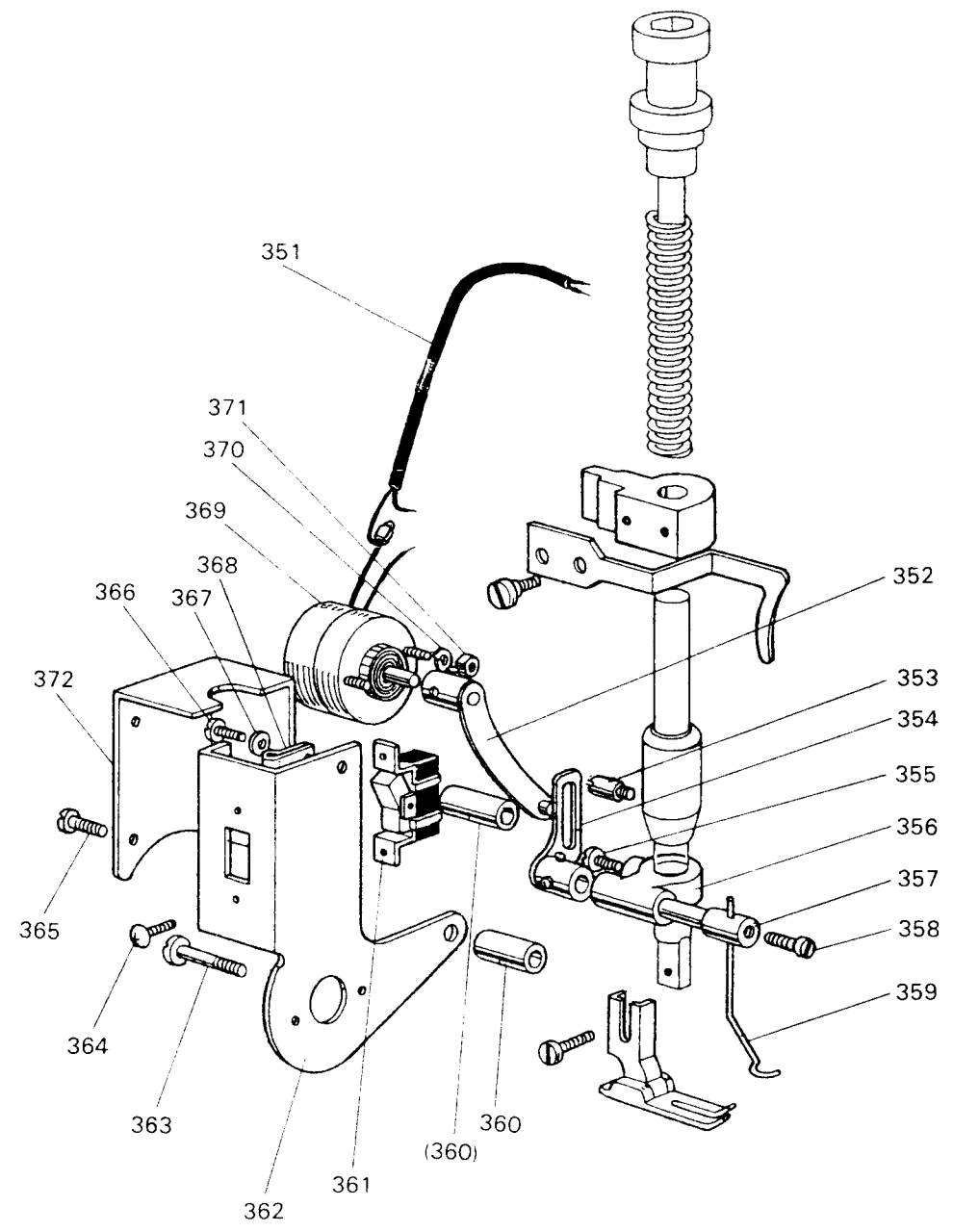
ヒッカー及び糸切り作動関係
PICKER AND UNDERBED TRIMMER ACTUATOR

Fig. No.	部品コード Parts No.	資材コード Ref. No.	部 品 名	Description	使用 個数 Amt. Req.	共通部品 Common Parts		
						LS2-190-MIT	LS2-190-HIT	LS2-190-MITW
291	MF 90A0 182	W487057H01	ヒッカー	Picket	1			
292	M9 0908 003	W502003H01	丸平ネジ 9 64(40)×5	Screw 9 64(40)×5	2			
293	MF 90A0 603	W487056H01	ヒッカー取付台	Picker bracket	1			
294	M9 1220 015	W487058H01	段付平ネジ	Screw	1			
295	M9 1127 015	W487061H01	段付平ネジ	Screw	4			
296	MF 90A0 427	W487060H01	ヒッカー動作リンク	Picker actuating link	1			
297	MF 90A0 392	W487094G01	ヒッカー駆動腕	Picker driving crank	1			
298	M9 0505 065	S 592411H05	E形止め輪 5	E-type stop ring 5	1			
299	M9 1002 045	M4	ナット M4	Nut M4	2			
300	M9 0422 053	M4	ハネ座金	Spring washer	2			
301	MF 90A0 601	W487064G01	ソレノイド取付板	Solenoid bracket	1			
302	MF 90A0 780	W487067H01	ホルダー	Holder	1			
303	M9 1109 002	W500511H01	平ネジ 11 64(40)×7	Screw 11 64(40)×7	2			
304	M9 1505 002	W500183H01	平ネジ 15 64(28)×13.5	Screw 15 64(28)×13.5	2			
305	M9 1010 098	W487068G02	ロータリソレノイド	Rotary solenoid	1			
306	M9 1112 002	W501889H01	平ネジ 11 64(40)×12	Screw 11 64(40)×12	1			
307	MF 90A0 440	W487069H01	作動腕	Crank	1			
308	MF 90A0 361	W487072H01	掛ケ金	Bracket	1			
309	MF 36A0 750	W502917H01	フックシユ	Holder	1			
310	M9 0802 002	W501083H01	平ネジ 1 8(44)×7	Screw 1 8(44)×7	2			
311	M9 0922 002	W464016H01	平ネジ 9 64(40)×8	Screw 9 64(40)×8	2			
312	MF 90A0 391	W487044H01	ヒッカー駆動板	Picker drive plate	1			
313	MF 90A0 910	W487043H01	リンク	Link	1			
314	M9 1684 015	W487045H01	段付平ネジ	Screw	1			
315	M9 1620 045	W482843H01	ナット 1 4(40)	Nut 1 4(40)	1			
316	MF 90E0 746	W487070G01	フレキシブルワイヤー	Flexible wire	1			
317	M9 1110 002	W500294H01	平ネジ 11 64(40)×8	Screw 11 64(40)×8	1			

LS2-190

検出器関係
SYNCHRONIZER



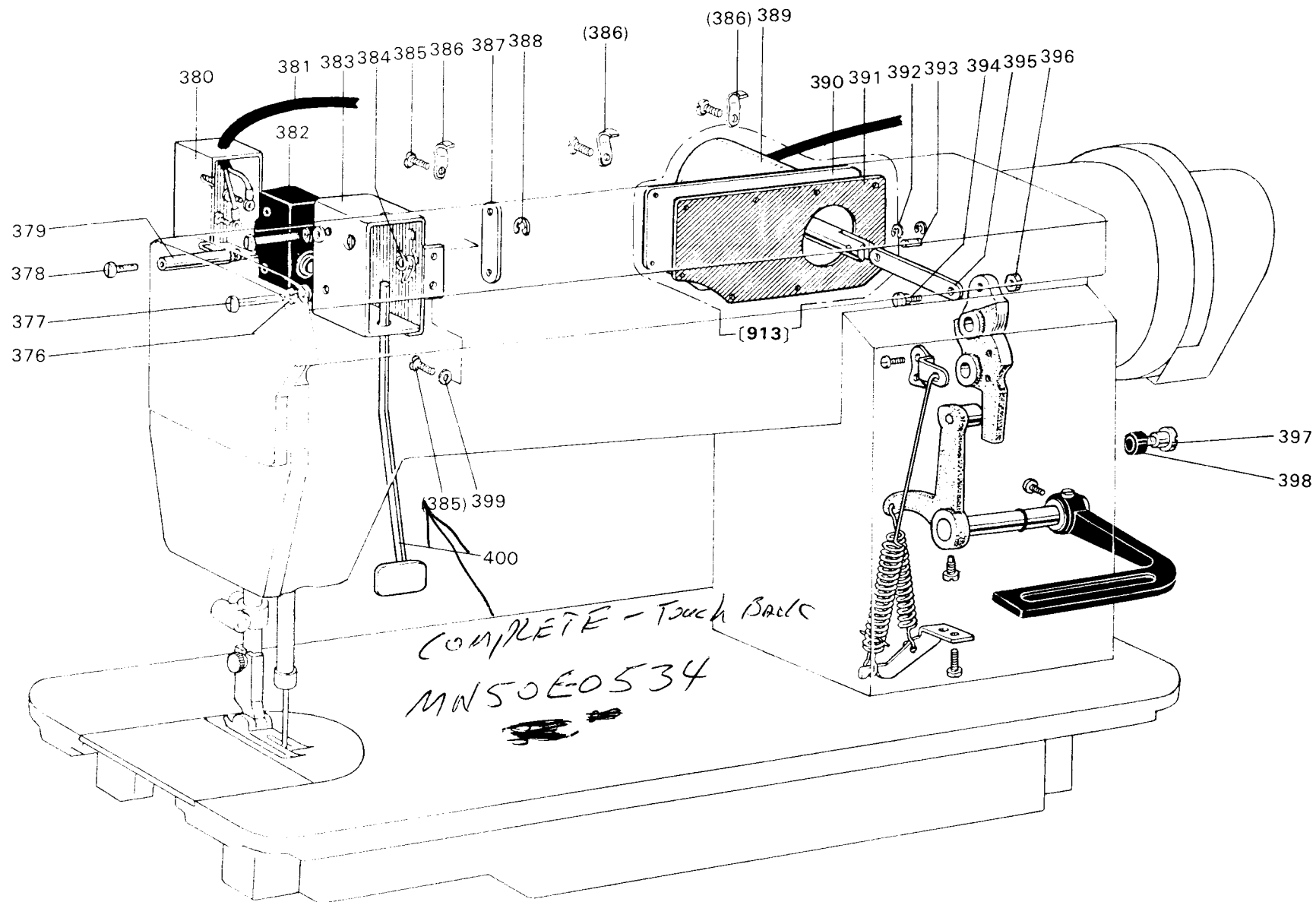


WIPER

Fig. No.	部品コード Parts No.	素材コード Ref. No.	部品名	Description	使用 個数 Amt. Req.	共通部品 Common Parts			Common Parts		
						LS2-190-M1T	LS2-190-H1T	LS2-190-M1TW			
351	M9 7109 099	W488516H01	ビニールキャブタイヤケーブル	Vinyl cap-tire cord for wiper	1						
352	MF 95A0 391	A 130C054G01	駆動板	Wiper connecting arm	1						
353	M9 1503 033	W487091H01	ヒンネン	Screw	1						
354	MF 90A1 436	W488513G01	従動板	Wiper connecting crank	1						
355	M9 1102 002	W500193H01	平ネジ 11 64(40)×8.5	Screw 11 64(40)×8.5	1						
356	MF 40A0 982	W480484H01	ワイハー台	Wiper bracket	1						
357	MF 40A0 530	W480482H01	段付軸 (ワイハー)	Stepped shaft (wiper)	1						
358	M9 0806 002	B 508857H01	平ネジ 1 8(44)×6	Screw 1 8(44)×6	1						
359	MF 40A1 980	W480483H01	ワイハー	Wiper	1						
360	MF 90A0 476	W487083H01	スヘーサー	Collar	2						
361	MF 40E2 484	P 909001X01	波動スイッチ	Switch	1						
362	MF 90A2 601	W344952H01	ソレノイド取付板	Solenoid bracket	1						
363	M9 1517 002	W487084H01	平ネジ 15 64(28)×27	Screw 15 64(28)×27	1						
364	M9 0306 037	S 900N012P06	Pナベネジ 3×6	Screw 3×6	2						
365	M9 0909 003	W501901H01	丸平ネジ 9 64(40)×6	Screw 9 64(40)×6	2						
366	M9 1126 002	W480476H01	平ネジ 11 64(40)×27	Screw 11 64(40)×27	1						
367	M9 0406 050	W470913H01	座金 4	Washer 4	1						
368	MF 40A1 415	S 452001H02	ナイロンクリップ HP-3N	Cord holder HP-3N	1						
369	M9 1011 098	W487085G01	ロータリーソレノイド (ワイハー)	Rotary solenoid	1						
370	M9 0301 053	S 913N210P02	ハネ座金 3	Spring washer 3	2						
371	M9 0871 045	S 910N041P02	ナット 3	Nut 3	2						
372	MF 90A0 339	W487090H01	ソレノイドカバー	Cover for solenoid	1						

LS2-190

AUTOMATIC REVERSE SEURING



AUTOMATIC REVERSE SEWING

Fig. No.	部品コード Parts No.	資材コード Ref. No.	部 品 名	Description	使用 個数 Amt. Req.	共通部品 Common Parts												
						LS2-190-MIT	LS2-190-HIT	LS2-190-MITW										
376	M9 0409 050	S 913N040P04	ミカキ座金 4	Washer 4	2													
377	M9 0412 037	S 900N014P30	P ナベネジ M4×30	Screw M4×30	2													
378	M9 1117 002	B 503844H01	丸平ネジ 11 64(40)×11.4	Screw 11 64(40)×11.4	1													
379	MF 40A1 530	W476465H01	段付軸	Stepped shaft	1													
380	MF 40A4 339	P 436032X01	端子保護カバー	Micro switch cover	1													
381	M9 7110 099	W488517H01	ビニールキャブタイヤケーブル	Vinyl cap-tire cable	1													
382	M9 0204 099	P 422111X01	マイクロスイッチ (タッチバック)	Micro switch AM-1306	1													
383	MF 40A5 339	W476466H01	カバー(タッチバックマイクロスイッチ)	Micro switch cover	1													
384	MF 40A0 729	W476467H01	ヒネリバネ (タッチバック)	Spring	1													
385	M9 1110 002	W500294H01	平ネジ 11 64(40)×8	Screw	2													
386	MN 10A1 689	W501202H01	ホルター	Cord holder	3													
387	MF 40A3 601	W476468H01	取付板 (マイクロスイッチ)	Set plate for micro switch	1													
388	M9 0505 065	S 922N210P50	E形止メ輪 5	E-type stop ring 5	1													
389	M9 1011 098	P 909004X01	ソレノイド (タッチバック)	Solenoid for touch-back mechanism	1													
390	MF 95A0 880	A 130C023H02	横蓋	Arm sidecover for touch-back solenoid	1													
391	MF 95A0 691	A 130C024H02	カスケット (横蓋)	Gasket	1													
392	M9 0504 065	S 922N210P40	E形止メ輪	E-type stop ring	2													
393	M9 0516 063	W476446H01	ピン (溝付)φ5×20.5	Pin φ5×20.5	1													
394	M9 1262 015	W476445H01	段付平ネジ 3 16(32)×12	Screw 3 16(32)×12	1													
395	MF 90A1 910	W487024H01	リンク	Connecting link	1													
396	M9 1252 045	W487007H01	ナット 3 16(32)×3.5	Nut 3 16(32)×3.5	1													
397	M9 1515 015	W488994H01	段付平ネジ 15 64(28)×7	Screw 15 64(28)×7	1													
398	MF 95E0 417	W488993H01	ゴム輪	Rubber ring	1													
399	M9 0406 050	W470913H01	座金 6	Washer 6	1													
400	MF 90E0 532	W344951G01	レバー (組)	Lever complete	1													
913	MF 95E0 519	A 130C025G01	横蓋 (ソレノイド) (組)	Side cover solenoid complete	1													

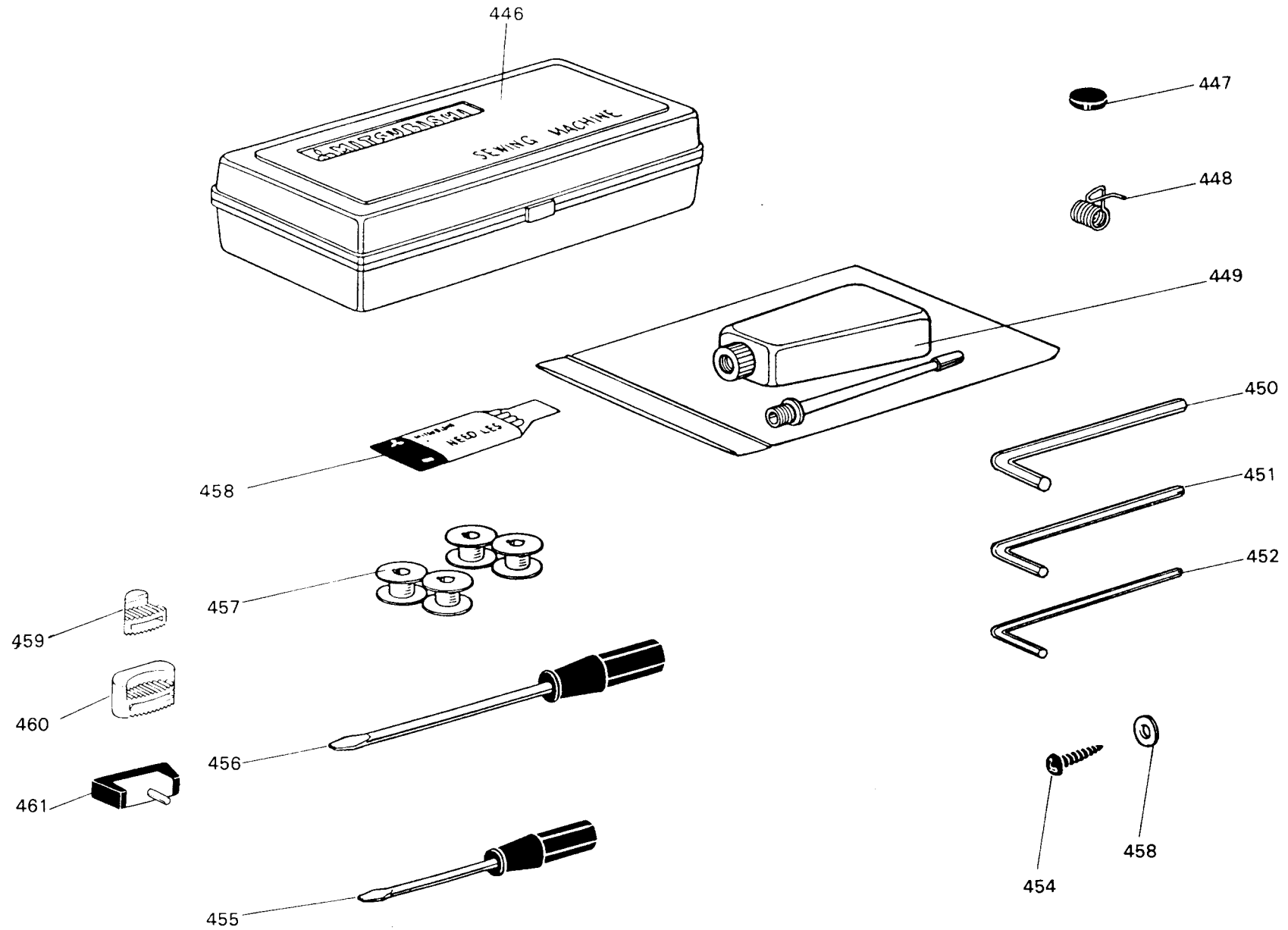
LS2-190

潤滑関係
LUBRICATION

Fig. No.	部品コード Parts No.	資材コード Ref. No.	部 品 名	Description	使用 個数 Amt. Req.	共通部品 Common Parts		
						LS2-190-MIT	LS2-190-HIT	LS2-190-MITW
411	M9 0939 002	W464016H02	平 ネ ジ 9 64(40)×11	Screw 9 64(40)×11	2			
412	MF 80A1 601	W486313G02	取 り 付 け 板 (紐付き組)	Oil brade fitting plate complete	1			
413	MF 80A1 688	W476410G02	ハ イ フ (上軸給油) (組)	Oil pipe for arm shaft	1			
414	MF 80A0 783	W346046H01	ホ ン フ ケ ー ス	Oil pump	1			
415	M9 1103 004	W467868H01	フ ラ マ イ ネ ジ 11 64(40)×13	Screw 11 64(40)×13	3			
416	MF 10A0 685	W470288H01	羽 根 車	Oil pump impeller	1			
417	M9 0810 002	W501133H01	平 ネ ジ 1 8(44)×8	Screw 1 8(44)×8	1			
418	MF 10A0 601	W461088H01	取 付 板	Oil pump fitting plate	1			
419	MF 10E0 337	W481402G01	金 網	Oil pump screen	1			
420	MF 10A1 742	W470250H01	蓋	Oil adjusting plate	1			
421	M9 0402 053	W500297H01	バ ネ 座 金	Spring washer	1			
422	M9 0801 004	W467881H01	フ ラ マ イ ネ ジ 1 8(44)×13	Screw 1 8(44)×13	3			
423	MF 90E0 142	W461745G03	ハ イ フ (下軸給油) (組)	Oil pipe for hook shaft	1			
424	MF 05A0 148	W462988H01	油 紐 (上下送り腕)φ2.5×300	Oil braid for feed lifting mechanism φ2.5×300	1			
	MF 10E2 148	W444138H01	油 紐 (上下送り腕)φ2.5×240	Oil braid for feed lifting mechanism φ2.5×240	1			
425	MF 80A0 780	W501092H01	ホ ル ダ ー	Holder for oil braid	1			
426	MF 05A1 148	W488988H08	油 紐 (水平送り腕)φ2.5×330	Oil braid for feed lifting mechanism φ2.5×330	1			
	MF 95A0 148	W488988H09	油 紐 (水平送り腕)φ2.5×380	Oil braid for feed lifting mechanism φ2.5×380	1			
427	MF 10A0 740	W502394H01	フ ェ ル ト	Felt pouch for return oil filter	1			
428	MF 70A0 689	W484833H01	ホ ル ダ ー	Holder for oil pipe	1			
429	M9 1107 002	W500092H01	平 ネ ジ 11 64(40)×5.5	Screw 11 64(40)×5.5	1			
430	MF 20A0 731	W484209H03	ビニールハイフ	Oil return pipe	1			

LS2-190

ACCESSORY BOX & ITS ACCESSORIES

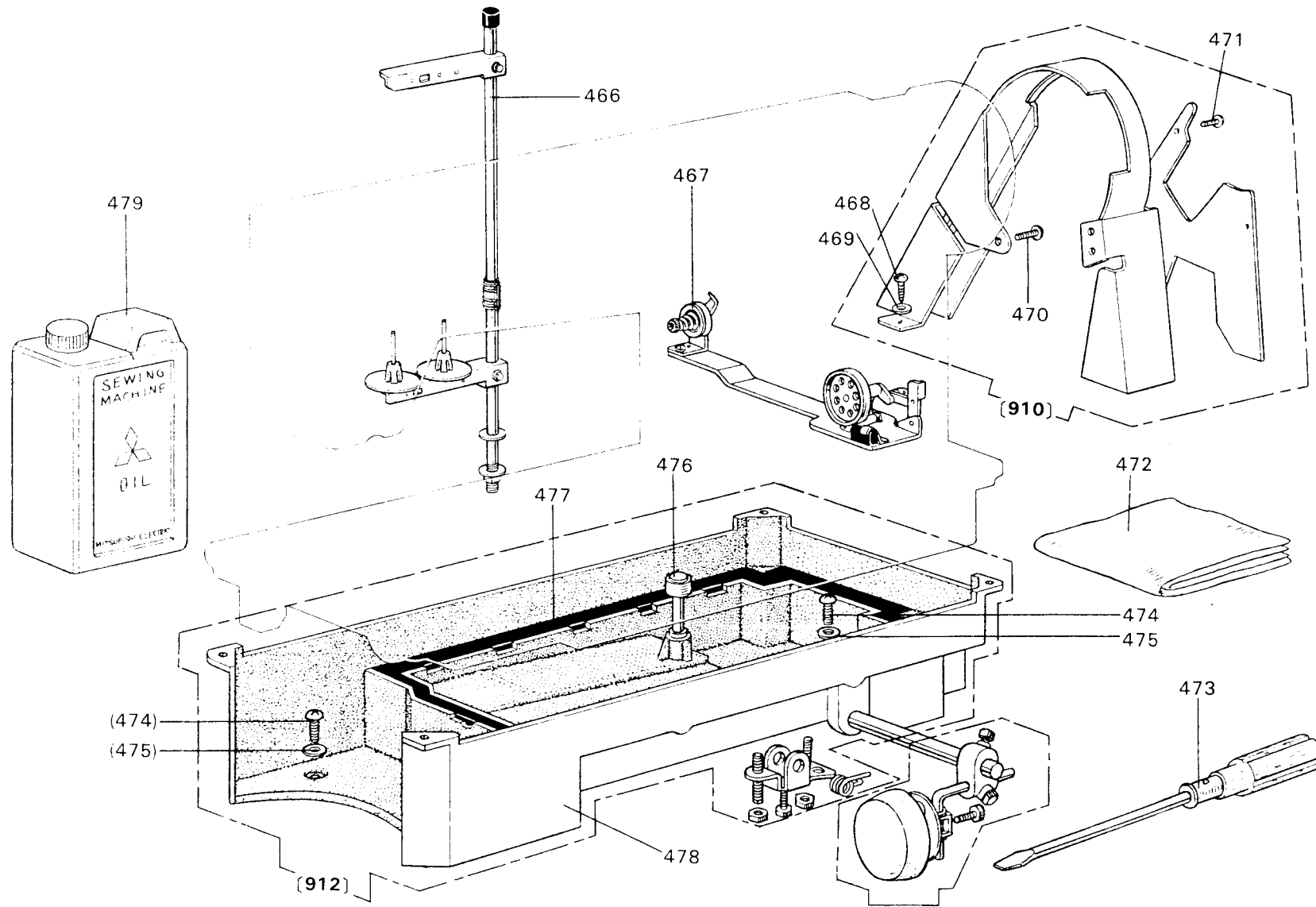


付属品箱
ACCESSORY BOX & ITS ACCESSORIES

Fig. No.	部品コード Parts. No.	資材コード Ref. No.	部 品 名	Description	使用 個数 Amt. Req.	共通部品 Common Parts											
						LS2-190-MIT	LS2-190-HIT	LS2-190-MITW									
446	MF 60A0 749	W231722H01	付 属 品 箱	Accessory box	1	○	○	○									
447	M9 0701 099	P 463000X01	O P - S 磁 石	Magnet block for reservoir	1	○	○	○									
448	MF 10A0 187	W486372H01	糸 取 リ バ ネ	Thread take-up spring	1	○		○									
	MF 12B0 187	W486372H02	糸 取 リ バ ネ	Thread take-up spring	1		○										
449	MF 80A0 137	P 831002X01	油 差 シ	Oil with oiler	1	○	○	○									
450	MF 90A0 976	W462660H01	六 角 棒 ス バ ナ 1 8	Socket wrench 1 8	1	○	○	○									
451	MF 90A1 976	W488545H02	六 角 棒 ス バ ナ 2.5	Socket wrench 2.5	1	○	○	○									
452	MF 90A2 976	W488545H01	六 角 棒 ス バ ナ 2	Socket wrench 2	1	○	○	○									
453	M9 0601 050	S 913N040P06	座 金	Washer for bobbin winder	2	○	○	○									
454	M9 0401 041	S 908N159P01	丸 木 ネ ジ	Screw for bobbin winder	2	○	○	○									
455	MB 02A1 608	P 842002X01	ネ ジ 回 シ (小)	Screw driver (small)	1	○	○	○									
456	MB 02A0 608	P 842003X01	ネ ジ 回 シ (大)	Screw driver (large)	1	○	○	○									
457	MF 10A0 123	W461729H01	ボ ビ ン	Bobbin	4	○	○	○									
458	MF 70A0 128	S 970010H01	ミ シ ン 針 DB×1 #14	Needle DB×1 #14	4	○		○									
	MF 83A0 128	S 970002H03	ミ シ ン 針 DB×1 #22	Needle DB×1 #22	4		○										
459	MF 70A1 419	W476426H02	防 振 ゴ ム (小) (輸出のみ)	Vibration preventing rubber (small)	2	○	○	○									
460	MF 70A0 419	W476425H02	防 振 ゴ ム (大) (輸出のみ)	Vibration preventing rubber (large)	2	○	○	○									
461	MF 70E0 418	W481678G01	ゴ ム ヒ ン ジ (組) (輸出のみ)	Hinge with rubber cushion	2	○	○	○									

LS2-190

付 属 品
ACCESSORIES



ACCESSORIES

Fig No.	部品コード P Parts No.	資材コード Ref. No.	部 品 名	Description	使用 個数 Amt. Req.	共通部品 Common Parts			Common Parts			
						LS2-190-M1T	LS2-190-H1T	LS2-190-M1TW				
466	MF 90E0 193	P 995009X01	糸立装置 (組)	Cotton stand complete	1							
467	MF 40E0 190	P 992003X01	糸巻仕掛け (組)	Bobbin winder complete	1							
468	M9 0401 041	S 509N159P01	丸木ネジ 4.5×20	Screw 4.5×20	2							
469	M9 0601 050	S 913N040P06	座金 6	Washer 6	2							
470	M9 1505 004	W467868H02	フラマイネジ 15 64(28)×8	Screw 15 64(28)×8	3							
471	M9 1101 004	W466810H01	フラマイネジ 11 64(40)×8	Screw 15 64(40)×8	4							
910	MF 40E0 776	W341683G04	ベルトカバー (組)(EB-6)(国内のみ)	Belt cover complete	1	○	○	○				
472	MF 60A0 734	W220627H02	ビニールカバー	Vinyl cover	1							
473	MF 60A0 608	W319408H01	ネジ回シ (大)	Screw driver (large)	1							
474	M9 2002 002	W486334H01	平ネジ 5 16(28)×10	Oil drain screw 5 16(28)×10	1							
475	M9 7001 052	W470200H01	特殊座金	Washer	1							
476	MF 70A0 578	W481685H05	膝上ゲヒン	Knee lifter lifting pin	1							
477	MF 20A2 691	W471440H02	ガスケット (小) (油槽)	Gasket for oil reservoir	1							
	MF 20A3 691	W471441H02	ガスケット (大) (油槽)	Gasket for oil reservoir	1							
911	MF 40E0 227	W341682G04	膝上ゲ仕掛 (組)	Knee lifter complete	1	○	○	○				
912	MF 90E0 139	W341681G07	油槽 (組)	Oil reservoir complete	1	○	○	○				
479	MF 10E0 149	W227466H01	油缶	Oil container	1							

LS2-190