

MITSUBISHI

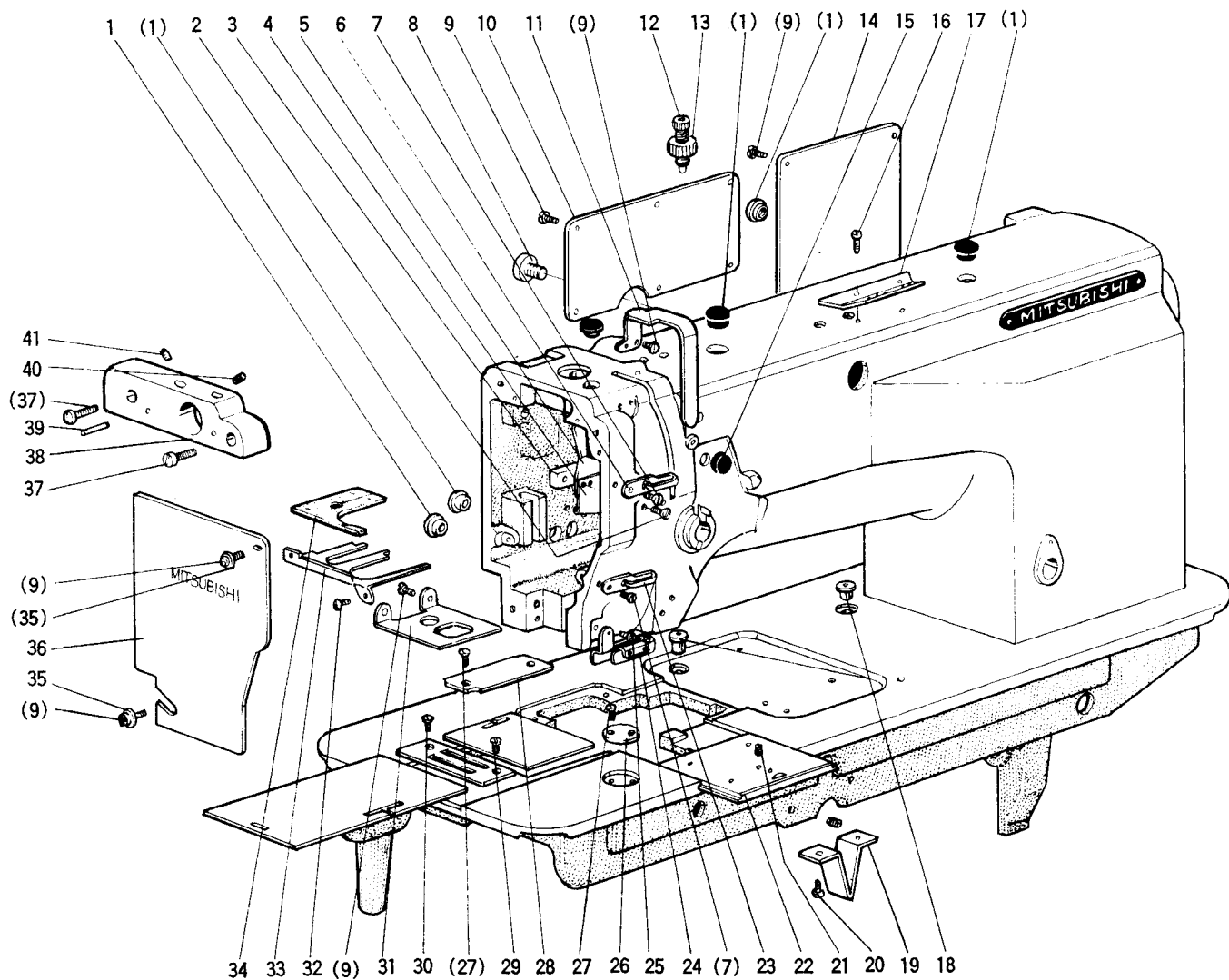
三菱工業用ミシン部品カタログ

Industrial Sewing Machine Parts Catalog

Model LT2-2240-M0B
 LT2-2240-B0B
 LT2-2250-M1TW
 LT2-2250-A1T
 LT2-2250-B1T

目次	INDEX	Page
① 本体部分	Body & it's accessories	2
② 上糸調節器部分(国内用) (I)	Thread tension regulator mechanism (Domestic only) (I)	4
③ 上糸調節器部分(輸出用) (II)	Thread tension regulator mechanism (Export only) (II)	6
④ 上軸・押え・ひざ上げ機構	Upper shaft & presser foot mechanism	8
⑤ 天秤・針棒揺動機構	Thread take-up lever & needle bar rock motion mechanism	10
⑥ 針棒機構	Needle bar mechanism	12
⑦ 針棒切換機構	Needle bar changing mechanism	14
⑧ 縫目加減機構	Stitch regulator mechanism	16
⑨ 下軸・送り機構	Lower shaft & feed rock shaft mechanism	18
⑩ カマ台機構	Hook saddle mechanism	20
⑪ 糸切り機構 (I)	Knife mechanism (I)	22
⑫ 糸切り機構 (II)	Knife mechanism (II)	24
⑬ タッチバックおよび検出器機構	Touch back, compensation stitching & detector mechanism	26
⑭ ワイパー機構	Wiper mechanism	28
⑮ 給油機構	Oil lubrication mechanism	30
⑯ 付属品	Accessories	32
⑰ ゲージ部品表 (I) LT2-2240	Gauge parts list (I)	34
⑱ ゲージ部品表 (II) LT2-2250	Gauge parts list (II)	36

① 本体部分
 BODY AND IT'S ACCESSORIES

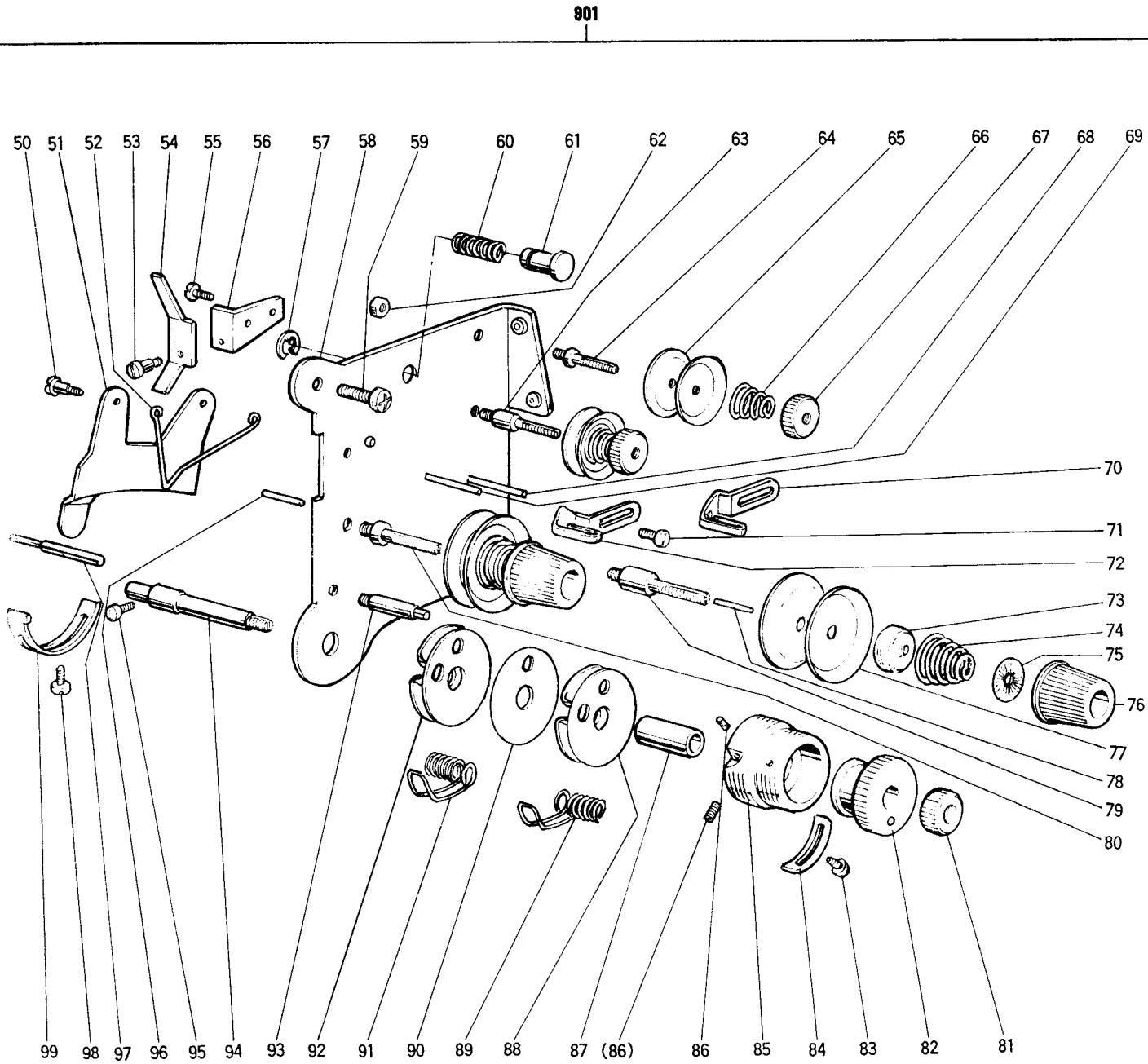


1 本体部分 BODY AND IT'S ACCESSORIES

Fig. No.	部品コード Part. No.	部 品 名	Description	使用個数 Amt. Req.				
				LT2-2240		LT2-2250		
				MOB	BO	MITW	AIT	BIT
1	M9 1304 080	ゴムセネ	φ13..... Rubber plug φ13.....	5	5	5	5	5
2	M9 1201 011	丸皿ネジ	$\frac{3}{16}(28)\times 11$ Screw $\frac{3}{16}(28)\times 11$	2	2	2	2	2
3	MN 10A0 476	スベサケ Spacer.....	1	1	1	1	1
4	MN 80A1 131	油受け Oil guard plate.....	1	1	1	1	1
5	MN 10A0 131	油受け Oil guard plate.....	1	1	1	1	1
6	MN 70A0 181	糸案内 Thread guide.....	1	1	1	1	1
7	M9 0904 011	丸皿ネジ	$\frac{9}{64}(40)\times 6.5$ Screw $\frac{9}{64}(40)\times 6.5$	2	2	2	2	2
8	M9 1502 004	ブラマイナベネジ	M6×8..... Screw M6×8.....	1	1	1	1	1
9	M9 1106 004	ブラマイネジ	$\frac{11}{64}(40)\times 8$ Screw $\frac{11}{64}(40)\times 8$	15	15	11	11	11
10	MN 80A0 880	横蓋 Side cover.....	1	1	1	1	1
11	MN 80A0 584	天ビンカバ Thread take-up cover.....	1	1	1	1	1
12	M9 7002 035	ツマミネジ	M10×39..... Thumb screw M10×39.....	1	1	1	1	1
13	M9 2512 045	トクシュナット	M10..... Special nut M10.....	1	1	1	1	1
14	MN 70A0 237	裏蓋 Rear cover.....	1	1	1	1	1
15	M9 1305 080	ゴムセネ	φ13..... Rubber plug φ13.....	1	1	1	1	1
16	M9 1116 002	平皿ネジ	$\frac{11}{64}(40)\times 8$ Screw $\frac{11}{64}(40)\times 8$	2	2	2	2	2
17	MN 40A0 180	糸案内 Thread guide.....	1	1	1	1	1
18	MN 10A4 742	皿蓋	(オイルカップ)..... Cap.....	2	2	2	2	2
19	MN 50A0 426	支エ Supportor.....	1	1	1	1	1
20	M9 1601 003	丸平皿ネジ	$\frac{1}{4}(24)\times 9$ Screw $\frac{1}{4}(24)\times 9$	2	2	2	2	2
21	M9 1301 001	止メネジ	$\frac{13}{64}(32)\times 4.8$ Screw $\frac{13}{64}(32)\times 4.8$	1	1	1	1	1
22	MN 70A0 472	スベリ板	(組)..... Slide plate (complete).....	1	1	1	1	1
23	MN 70A1 181	糸案内	(組)..... Thread guide.....	1	1	1	1	1
24	MN 70E0 181	糸案内	(組)..... Thread guide (complete).....	1	1	1	1	1
25	M9 0920 002	平皿ネジ	$\frac{9}{64}(40)\times 6.5$ Screw $\frac{9}{64}(40)\times 6.5$	1	1	1	1	1
26	MN 50A5 742	皿蓋 Cover.....			1	1	1
27	M9 0916 011	皿蓋	$\frac{9}{64}(40)\times 6$ Screw $\frac{9}{64}(40)\times 6$			4	4	4
28	MN 72A0 742	皿蓋 Cover.....			1	1	1
29	M9 1106 011	丸皿ネジ	$\frac{11}{64}(40)\times 8$ Screw $\frac{11}{64}(40)\times 8$	1	1	1	1	1
30	M9 0952 003	丸平皿ネジ	$\frac{9}{64}(36)\times 6.5$ Screw $\frac{9}{64}(36)\times 6.5$	1	1	1	1	1
31	MN 80A0 339	カバー Cover.....	1	1	1	1	1
32	M9 0910 003	丸平皿ネジ	$\frac{9}{64}(40)\times 7$ Screw $\frac{9}{64}(40)\times 7$	2	2	2	2	2
33	MN 80A0 131	油受け Oil guard plate.....	1	1	1	1	1
34	MN 80A0 740	フェルト Felt.....	1	1	1	1	1
35	M9 0421 050	座金	4..... Washer 4.....	2	2	2	2	2
36	MN 80A0 830	面板 Face plate.....	1	1	1	1	1
37	M9 1113 002	平皿ネジ	$\frac{11}{64}(40)\times 12$ Screw $\frac{11}{64}(40)\times 12$	2	2	2	2	2
38	MN 80A0 455	軸支 Shaft supporter.....	1	1	1	1	1
39	M9 0201 061	ピン Pin.....	2	2	2	2	2
40	M9 1109 001	止メネジ	$\frac{11}{64}(40)\times 6$ Screw $\frac{11}{64}(40)\times 6$	1	1	1	1	1
41	M9 1110 001	止メネジ	$\frac{11}{64}(40)\times 8$ Screw $\frac{11}{64}(40)\times 8$	1	1	1	1	1

② 上糸調節器部分(国内用) (I)

THREAD TENSION REGULATOR MECHANISM (Domestic only) (I)



② 上糸調節器部分(国内用) (I)

THREAD TENSION REGULATOR MECHANISM (Domestic only) (I)

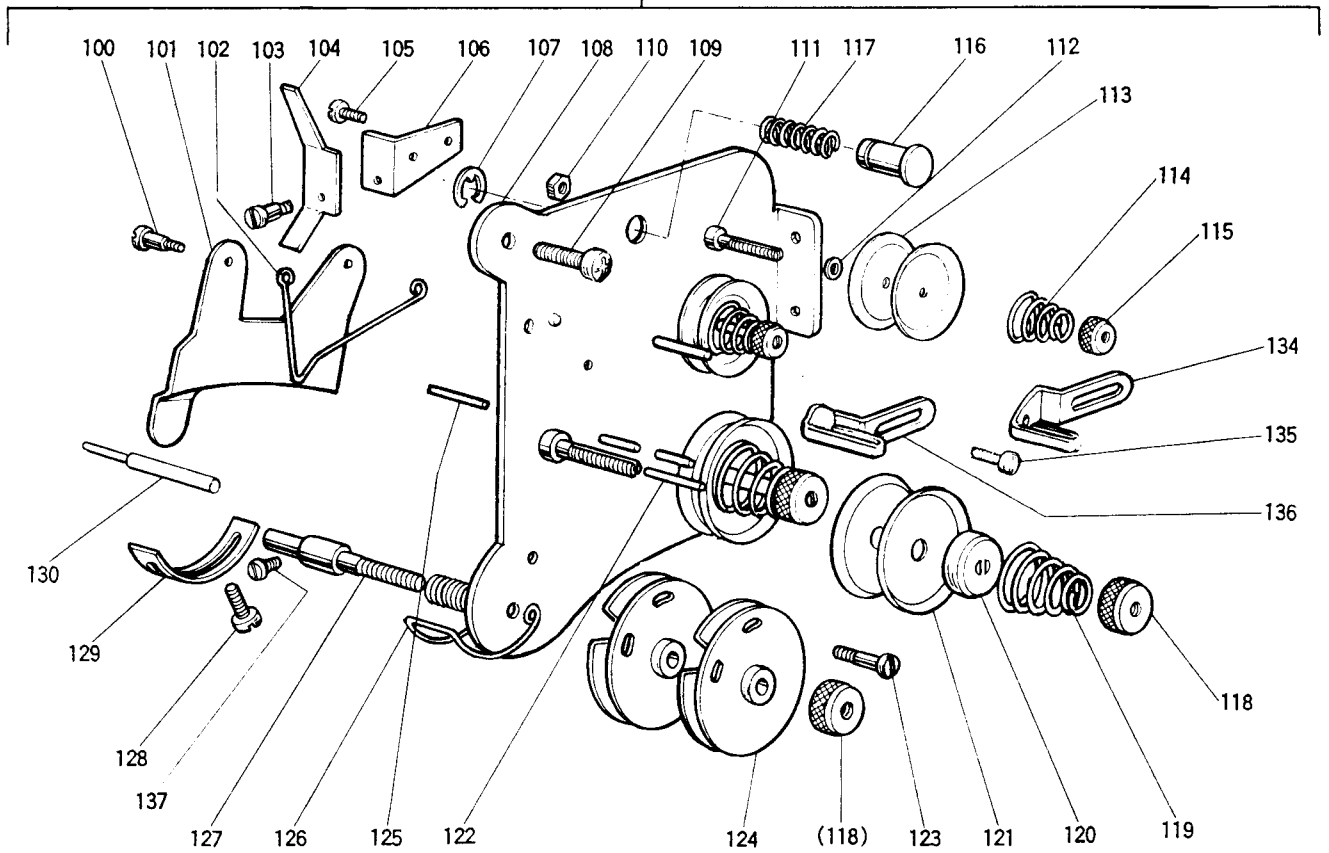
Fig. No.	部品コード Part. No.	部 品 名	Description	使用個数 Amt. Req.				
				LT2-2240		LT2-2250		
				MOB	BOB	MTW	AIT	BIT
901	MN 70E0 210	上糸調節器組 (国内のみ)	Thread tension regulator complete	1				
	MN 69E0 210	上糸調節器組 (国内のみ)	Thread tension regulator complete		1			
	MN 72E0 210	上糸調節器組 (国内のみ)	Thread tension regulator complete			1		
	MN 84E0 210	上糸調節器組 (国内のみ)	Thread tension regulator complete				1	
	MN 74E0 210	上糸調節器組 (国内のみ)	Thread tension regulator complete					1
50	M9 0902 015	平ネジ 9/64(40)×3	Screw 9/64(40)×3	2	2	2	2	2
51	MN 50E0 220	系ユルメ	Tension releasing plate	1	1	1	1	1
52	MN 10A0 851	センサイクバネ	Tension releasing spring	1	1	1	1	1
53	M9 0927 015	平ネジ 9/64(40)×4.2	Screw 9/64(40)×4.2			1	1	1
54	MN 72A0 950	レバ	Lever			1	1	1
55	M9 0906 002	平ネジ 9/64(40)×4.5	Screw 9/64(40)×4.5			1	1	1
56	MN 50A6 601	取付板	Mounting plate			1	1	1
57	M9 0505 065	E形止め輪	E-type stopring 5	5		1	1	1
58	MN 70A0 601	E形取付板	Mounting plate	1	1	1	1	1
59	M9 1106 004	ブラマイネジ 11/64(40)×8	Screw 11/64(40)×8	2	2	2	2	2
60	MN 50A4 572	ツル巻バネ	Spring			1	1	1
61	MP 41A1 270	押しボタン	Push button			1	1	1
62	M9 1105 045	ナット 11/64(40)	Nut 11/64(40)	2	2	2	2	2
63	MN 70A1 553	調子棒	Thread tension stud	1	1	1	1	1
64	MN 70A0 553	調子棒	Thread tension stud	1	1	1	1	1
65	MF 10A1 555	調子皿	Thread tension disc	4	4	4	4	4
66	MN 70A0 245	エンジンバネ	Spring	2	2	2	2	2
67	M9 1101 046	ツマミナット 11/64(40)	Thumb nut 11/64(40)	2	2	2	2	2
68	M9 7007 060	ピン	Pin	1	1	1	1	1
69	M9 0205 060	ピン	Pin	1	1	1	1	1
70	MN 69A0 181	糸案内	Thread guide		1		1	1
71	M9 0909 003	丸平ネジ 9/64(40)×6	Screw 9/64(40)×6	1	1	1	1	1
72	MN 70A2 181	糸案内	Thread guide	1		1		
73	MM11A0 556	調子皿押エ	Thread tension releasing disc	2	2	2	2	2
74	MN 10A3 245	エンジンバネ	Spring	2		2		
	MF 11D0 245	エンジンバネ	Spring				2	
	MN 52A1 245	エンジンバネ	Spring		2			2
75	MT 60A0 802	回り止め	Thumb nut revolution stopper	2	2	2	2	2
76	M9 1610 046	ツマミナット 1/4(40)	Thumb nut 1/4(40)	2	2	2	2	2
77	MF 10A0 555	調子皿	Thread tension disc	4	4	4	4	4
78	M9 7008 060	ピン	Pin	1	1	1	1	1
79	MN 70A3 553	調子棒	Thread tension stud	1	1	1	1	1
80	MN 70A2 553	調子棒	Thread tension stud	1	1	1	1	1
81	M9 1611 046	ツマミナット 1/4(40)	Thumb nut 1/4(40)	1	1	1	1	1
82	MN 70A0 573	ツマミ	Take-up spring guide	1	1	1	1	1
83	M9 0915 003	丸平ネジ 9/64(40)×6	Screw 9/64(40)×6	1	1	1	1	1
84	MN 70A0 477	ストップバネ	Stopper	1	1	1	1	1
85	MN 70A0 154	アンナイガネ	Thread tension post	1	1	1	1	1
86	M9 0802 001	止めネジ 1/8(44)×3.9	Screw 1/8(44)×3.9	2	2	2	2	2
87	MN 70A0 750	ブッシュ	Bush	1	1	1	1	1
88	MN 70E1 175	板組	Plate complete	1	1	1	1	1
89	MN 70A1 187	糸取りバネ	Thread take-up spring	1	1	1	1	1
90	MN 70A0 308	板	Plate	1	1	1	1	1
91	MN 70A0 187	糸取りバネ	Thread take-up spring	1	1	1	1	1
92	MN 70E0 175	板組	Plate complete	1	1	1	1	1
93	M9 0928 015	平ネジ 9/64(40)×2.9	Screw 9/64(40)×2.9	1	1	1	1	1
94	MN 70A0 554	調子軸	Thread tension stud	1	1	1	1	1
95	M9 0910 003	丸平ネジ 9/64(40)×7	Screw 9/64(40)×7	1	1	1	1	1
96	M9 7009 060	ピン	Pin	1	1	1	1	1
97	M9 0516 060	系ユルメピン	Tension releasing pin			1	1	1
	M9 7010 060	系ユルメピン	Tension releasing pin	1	1			
98	M9 0906 002	平ネジ 9/64(40)×4.5	Screw 9/64(40)×4.5	1	1	1	1	1
99	MN 10A0 477	ストップバネ	Stopper	1	1	1	1	1

③ 上糸調節器部分(輸出用) Ⅱ

THREAD TENSION REGULATOR MECHANISM (Export only) Ⅱ

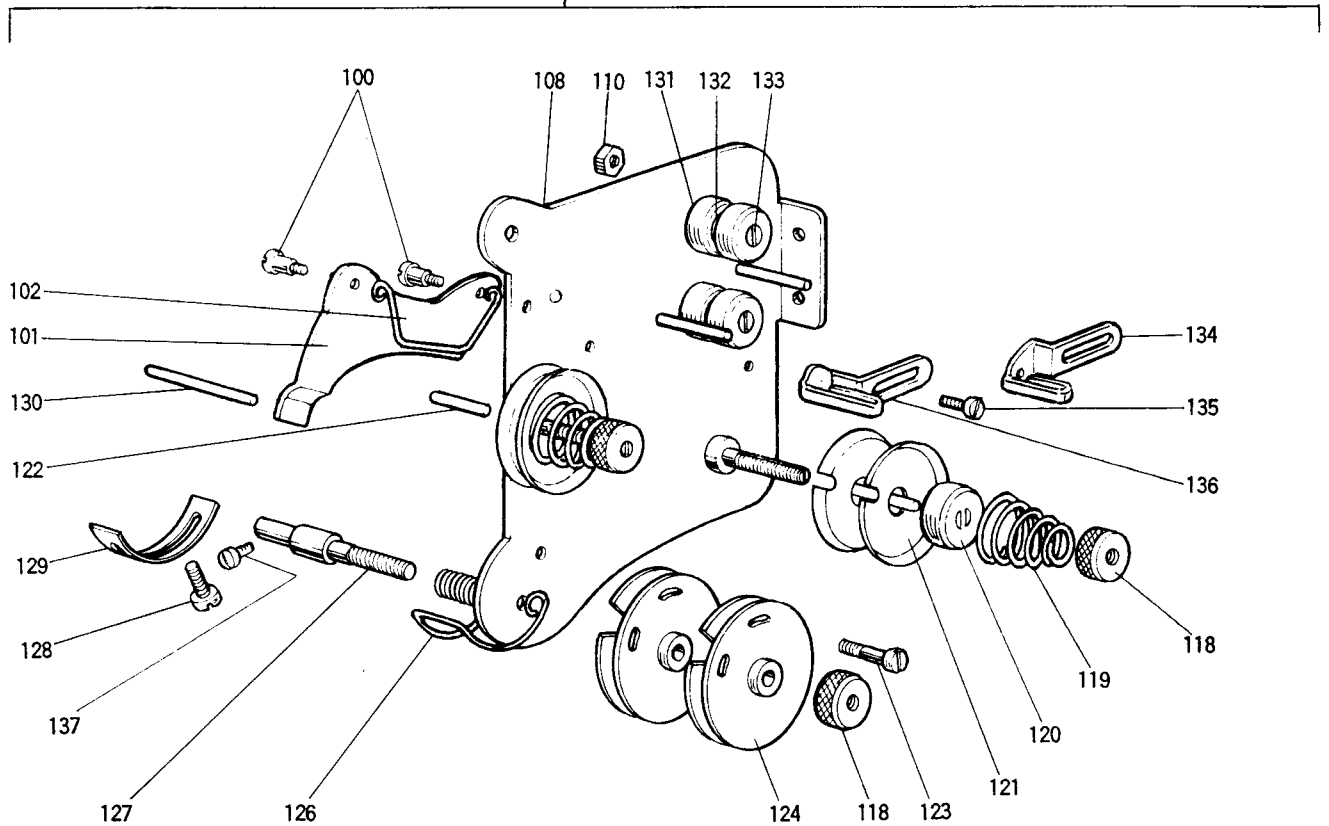
LT2-2250

903



LT2-2240

902

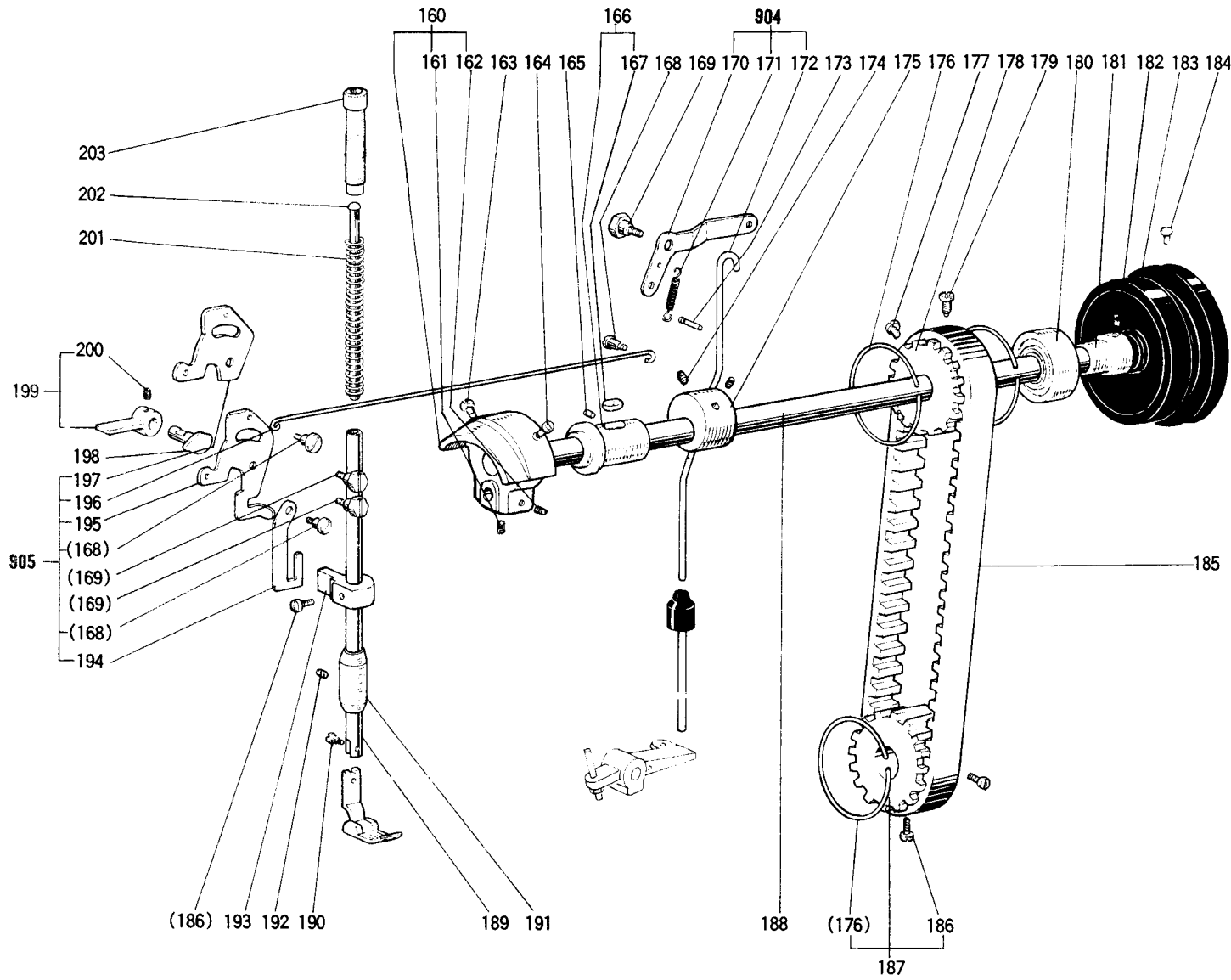


③ 上糸調節器部分(輸出用) (II)

THREAD TENSION REGULATOR MECHANISM (Export only) (II)

Fig. No.	部品コード Part No.	部 品 名	Description	使用個数 Amt. Req.				
				LT2-2240		LT2-2250		
				MOB	BOB	MITW	AIT	BIT
802	MN 70E1 210	上糸調節器組	Thread tension regulator complete ..	1				
	MN 69E1 210	上糸調節器組	Thread tension regulator complete ..		1			
903	MN 72E1 210	上糸調節器組	Thread tension regulator complete ..			1		
	MN 83E0 210	上糸調節器組	Thread tension regulator complete ..				1	
	MN 74E1 210	上糸調節器組	Thread tension regulator complete ..					1
100	M9 0902 015	平ネジ段付	Screw 9/64(40)	2	2	2	2	2
101	MN 10A0 220	糸ユルメ	Tension releasing plate	1	1			
	MN 50E0 220	糸ユルメ	Tension releasing plate			1	1	1
102	MN 10A0 851	センサイクバネ	Tension releasing spring	1	1	1	1	1
103	M9 0927 015	平ネジ段付	Screw 9/64(40)×4.2			1	1	1
104	MN 72A0 950	レバ	Lever			1	1	1
105	M9 0906 002	平取ネジ	Screw 9/64(40)×4.5			1	1	1
106	MN 50A6 601	取付板	Mounting plate			1	1	1
107	M9 0505 065	E形止メ輪	E-type stopring 5			1	1	1
108	MN 70E0 601	取付板組立	Mounting plate complete	1	1			
	MN 72E0 601	取付板組立	Mounting plate complete			1	1	1
109	M9 1106 004	ブラマイネジ	Screw 11/64(40)×8	1	1	1	1	1
110	M9 0901 045	ナット	Nut 9/64(40)	2	2			
	M9 1105 045	ナット	Nut 11/64(40)			1	1	1
111	M9 10A1 553	調子棒	Thread tension stud			2	2	2
112	M9 0401 050	調子皿	Washer 4			1	1	1
113	MN 50A0 555	調子皿	Thread tension disc			4	4	4
114	MN 50A1 245	エンスイバネ	Spring			2	2	2
115	M9 1609 046	エンスイバネ	Thumb nut 1/4(40)			2	2	2
116	MP 41A1 270	押しボタン	Push button			1	1	1
117	MN 50A4 572	ツル巻バネ	Spring			1	1	1
118	M9 1603 046	エンスイバネ	Thumb nut 1/4(40)			3	3	3
119	MF 11D0 245	エンスイバネ	Spring				2	
	MF 10A0 245	エンスイバネ	Spring		2			
	MN 52A1 245	エンスイバネ	Spring					2
	MN 10A3 245	エンスイバネ	Spring	2		2		
120	MN 10A0 556	調子皿押工	Thread tension releasing disc ..	2	2	2	2	2
121	MN 10A0 555	調子皿	Thread tension disc	4	4	4	4	4
122	M9 0202 060	ピン	Pin	1	1	1	1	1
123	M9 0603 003	平ネジ	Screw 3/32(56)×12	1	1	1	1	1
124	MN 10E0 175	板組立	Plate complete	2	2	2	2	2
125	MN 25A0 220	ピン	Pin	1	1	1	1	1
126	MN 10A0 187	糸取りバネ	Thread take-up spring	1	1	1	1	1
127	MN 10A0 554	糸調子軸	Tension tension stud	1	1	1	1	1
128	M9 0906 002	平ネジ	Screw 9/64(40)×4.5	1	1	1	1	1
129	MN 10A0 447	ストッパ	Stopper	1	1	1	1	1
130	M9 0521 060	糸ユルメピン	Tension releasing pin	1	1			
	M9 0516 060	糸ユルメピン	Tension releasing pin			1	1	1
131	MN 10A0 155	案内台	Thread guide bracket	2	2			
132	MN 10A1 555	案内皿	Thread guide disc	2	2			
133	M9 0930 016	案内皿(組)	Screw (complete)	2	2			
134	MN 69A0 181	案内皿	Thread guide		1		1	1
135	M9 0909 003	丸平ネジ	Screw 9/64(40)×6	1	1	1	1	1
136	MN 70A2 181	案内皿	Thread guide	1		1		
137	M9 0910 003	丸平ネジ	Screw 9/64(40)×7	1	1	1	1	1

④ 上軸・押え・ひざ上げ機構
 UPPER SHAFT & PRESSER FOOT MECHANISM



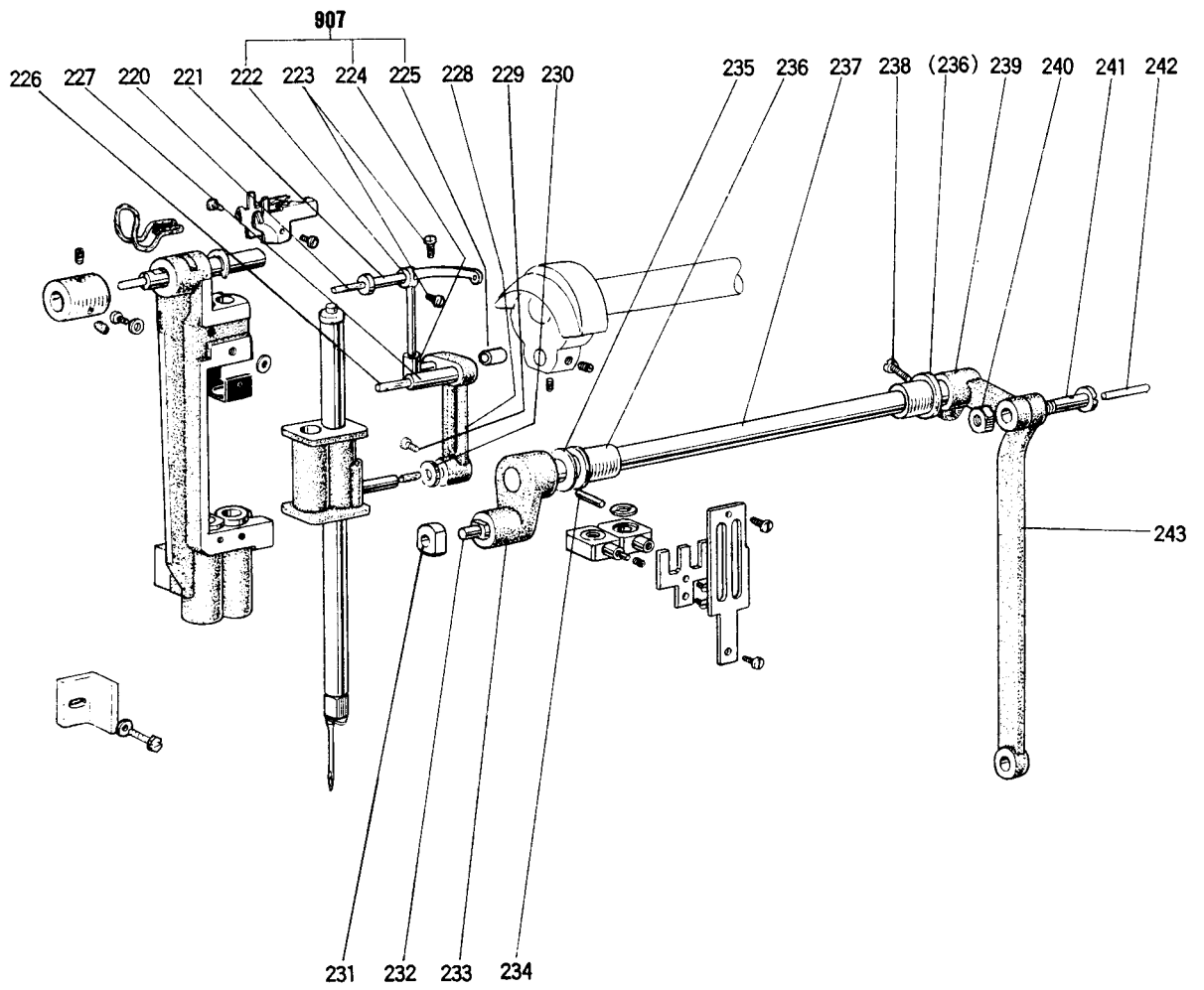
4 上軸・押え・ひざ上げ機構

UPPER SHAFT & PRESSER FOOT MECHANISM

Fig. No.	部品コード Part No.	部 品 名	Description	使用個数 Amt. Req.				
				LT2-2240		LT2-2250		
				MOB	BOB	MITW	AIT	BIT
160	MN 80E0 383	ク ラ ン ク (組)	Crank (complete)	1	1	1	1	1
161	M9 1602 001	止 メ ネ ジ 1/4(40)×4	Screw 1/4(40)×4	1	1	1	1	1
162	M9 1606 001	止 メ ネ ジ 1/4(40)×6	Screw 1/4(40)×6	1	1	1	1	1
163	M9 1801 002	平 ネ ジ 9/32(28)×13	Screw 9/32(28)×13	1	1	1	1	1
164	M9 1802 006	平 ネ ジ 棒 先 9/32(28)×14	Screw 9/32(28)×14	1	1	1	1	1
165	M9 1516 001	止 メ ネ ジ 15/64(28)×14	Screw 15/64(28)×14	1	1	1	1	1
166	MN 70A0 232	上 軸 メ タ ル 左(組)	Arm shaft bushing left (complete)	1	1	1	1	1
167	MN 10A6 740	フ エ ル ト	Felt	1	1	1	1	1
168	M9 1219 015	平 ネ ジ 段 付 3/16(28)×3.5	Screw 3/16(28)×3.5	3	3	3	3	3
169	M9 1503 031	ボ ル ト 15/64(28)×6.7	Bolt 15/64(28)×6.7	3	3	3	3	3
904	MN 70E0 252	押 上 ゲ レ バ ー 右 (組)	Knee lifter lever right (complete)	1	1	1	1	1
170	MN 70A0 252	押 上 ゲ レ バ ー (右)	Knee lifter lever (right)	1	1	1	1	1
171	MN 70A0 572	ツ ル 巻 キ バ ネ	Spring	1	1	1	1	1
172	MN 70A0 511	操 作 棒	Knee lifter connecting rod	1	1	1	1	1
173	M9 5004 067	溝 付 ピ ン (BX形) φ5×28	Pin φ5×28	1	1	1	1	1
174	M9 1513 001	止 メ ネ ジ 15/64(28)×10	Screw 15/64(28)×10	2	2	2	2	2
175	MN 80A0 271	バ ラ ン ス ウ ェ イ ト	Blance weight	1		1		
	MN 81A0 271	バ ラ ン ス ウ ェ イ ト	Balance weight		1		1	1
176	MN 10A1 851	セ ン サ イ ク バ ネ	Spring flange	3	3	3	3	3
177	M9 1516 002	平 ネ ジ 15/64(28)×8.5	Screw 15/64(28)×8.5	1	1	1	1	1
178	MN 40A0 767	歯 形 ベ ル ト 車 (上)	Pulley (upper)	1	1			
	MN 50A0 767	歯 形 ベ ル ト 車 (上)	Pulley (upper)			1	1	1
179	M9 1501 007	丸 平 ネ ジ 棒 先 15/64(28)×14.5	Screw 15/64(28)×14.5	1	1	1	1	1
180	MN 70A0 456	軸 受 ケ	Ball bearing	1	1			
181	MN 40A1 750	ブ ッ シ ュ	Bushing	1	1			
182	M9 1516 002	平 ネ ジ 15/64(28)×8.5	Screw 15/64(28)×8.5	2	2			
183	MN 80E0 682	プ ー リ	Pulley	1	1			
184	M9 1502 002	平 ネ ジ 15/64(28)×12	Screw 15/64(28)×12	2	2			
185	MN 10A0 523	歯 形 ベ ル ト	Cog belt	1	1	1	1	1
186	M9 1515 002	平 ネ ジ 15/64(28)×10	Screw 15/64(28)×10	3	3	3	3	3
187	MN 70A0 768	歯 形 ベ ル ト 車 組(下)	Pulley complete (lower)	1	1			
	MN 72A0 768	歯 形 ベ ル ト 車 組(下)	Pulley complete (lower)			1	1	1
188	MN 80A0 230	上 軸	Arm shaft	1	1			
	MN 82A0 230	上 軸	Arm shaft			1	1	1
189	MN 70A0 262	押 エ 棒	Presser bar	1	1	1	1	1
190	M9 0851 015	平 ネ ジ 段 付 1/8(44)×4	Screw 1/8(44)×4	1	1	1	1	1
191	MF 00A0 267	押 エ 棒 メ タ ル	Bushing	1	1	1	1	1
192	M9 1513 001	止 メ ネ ジ 15/64(28)×10	Screw 15/64(28)×10	1	1	1	1	1
193	MN 70A0 265	押 エ 棒 ダ キ	Presser bar guide bracket	1	1	1	1	1
905	MN 70E1 252	押 上 ゲ レ バ ー 左 (組)	Knee lifter lever left (complete)	1	1			
	MN 72E0 252	押 上 ゲ レ バ ー 左 (組)	Knee lifter lever left (complete)			1	1	1
194	MN 70A0 510	操 作 板	Operation plate	1	1	1	1	1
195	MN 70A1 252	押 上 ゲ レ バ ー 左	Knee lifter lever left	1	1			
196	MN 70A0 738	引 棒	Knee lifter rod	1	1	1	1	1
197	MN 72A1 252	押 上 ゲ レ バ ー 左	Knee lifter lever left			1	1	1
198	MN 70A0 253	押 エ 上 ゲ カ ム	Presser bar lifting cam	1	1	1	1	1
199	MN 70A2 252	押 エ 上 ゲ (組)	Presser bar lifter (complete)	1	1	1	1	1
200	M9 1109 001	止 メ ネ ジ 11/64(40)×6.6	Screw 11/64(40)×6.6	2	2	2	2	2
201	MF 12B0 259	ツ ル 巻 キ バ ネ	Spring	1	1	1	1	1
202	MF 20A0 703	案 内 棒	Presser spring guide	1	1	1	1	1
203	M9 3202 045	ツ マ ミ ネ ジ 1/2(28)×49	Thumb nut 1/2(28)×49	1	1	1	1	1

⑤ 天秤・針棒揺動機構

THREAD TAKE-UP LEVER & NEEDLE BAR
ROCK MOTION MECHANISM

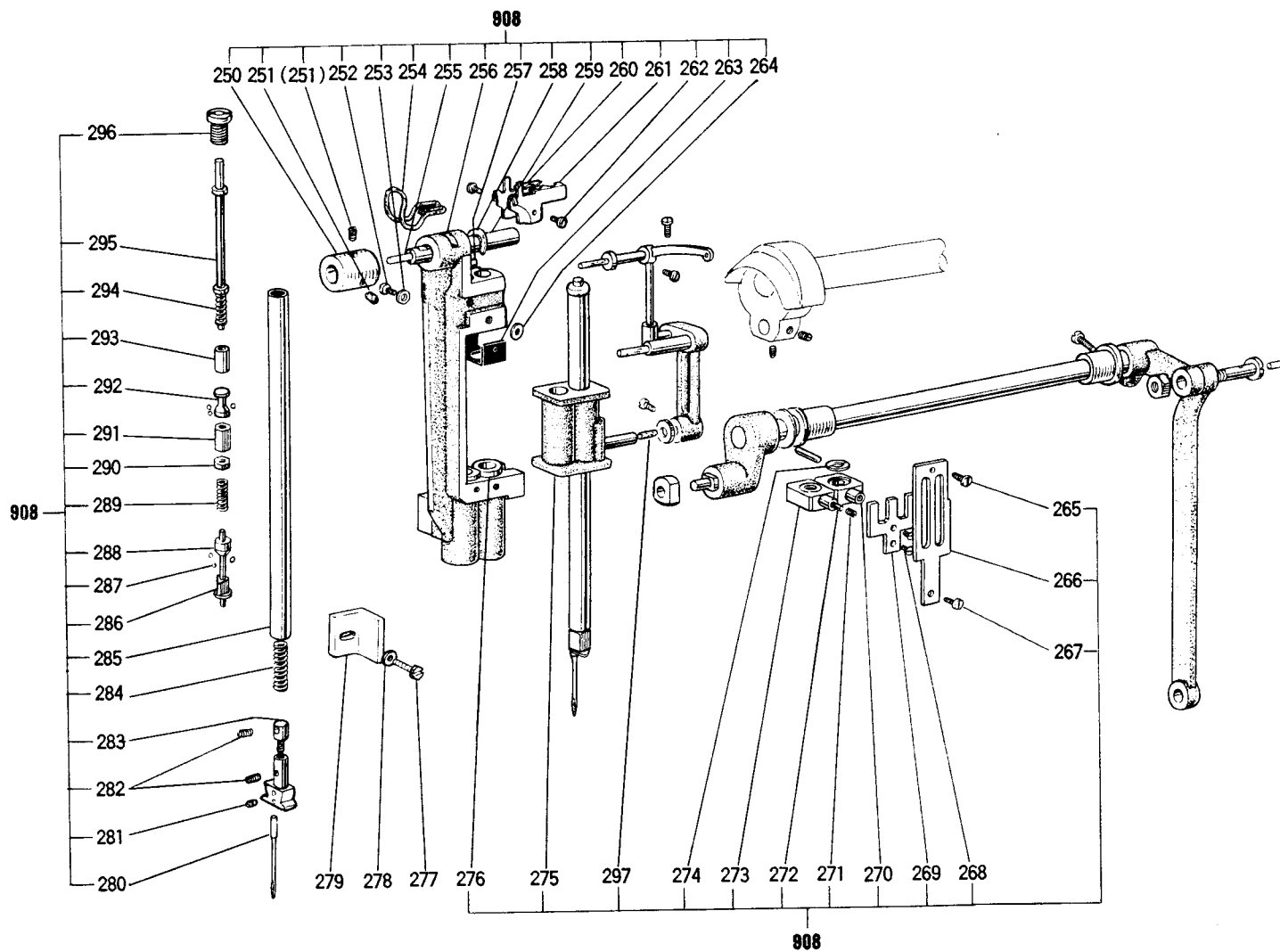


⑤ 天秤・針棒揺動機構

THREAD TAKE-UP LEVER & NEEDLE BAR
ROCK MOTION MECHANISM

Fig. No.	部品コード Part No.	部 品 名	Description	使用個数 Amt. Req.				
				LT2-2240		LT2-2250		
				MOB	BOB	MITW	AIT	RT
220	MF 10E2 148	ヒ モ	φ 2.5×240	1	1	1	1	1
221	MN 70A0 587	天 ビ ン 支 エ 軸	Thread take-up guide bracket pin	1	1	1	1	1
907	MN 80E0 582	天 ビ ン ・ ス ベ リ ガ ネ	(組) Thread take-up lever & link (complete)	1		1		
	MN 81E0 582	天 ビ ン ・ ス ベ リ ガ ネ	(組) Thread take-up lever & link (complete)		1		1	1
222	_____	天 ビ ン	Thread take-up lever	1		1		
	_____	天 ビ ン	Thread take-up lever		1		1	1
223	M9 1502 002	平 ネ ジ	¹⁵ / ₆₄ (28)×12	3	3	3	3	3
224	MN 10A0 588	ス ベ リ ガ ネ	Thread take-up lever link	1	1	1	1	1
225	MN 10A0 500	セ ヒ	Plug	1	1	1	1	1
226	MN 10E3 148	ヒ モ	φ 3×80	1	1	1	1	1
227	MN 70A0 387	針 棒 ク ラ ン ク 軸	Needle bar crank pin	1	1	1	1	1
228	MN 55A1 956	連 接 棒	Connecting link	1	1	1	1	1
229	M9 0939 002	平 ネ ジ	⁹ / ₆₄ (40)×11	1	1	1	1	1
230	MN 55A0 750	ブ ッ シ ュ	Bushing	1	1	1	1	1
231	MN 25A0 325	角 シ ョ ッ ク	Square block	1	1	1	1	1
232	MN 80A0 425	支 工 軸	Connecting stud	1	1	1	1	1
233	MN 55A1 672	針 棒 揺 動 腕 (左)	Needle bar rocking shaft crank	1	1	1	1	1
234	M9 0401 061	テ ー バ ビ ン	φ 4×23× ¹ / ₅₀	1	1	1	1	1
235	M9 1503 050	座 金	15	1	1	1	1	1
236	MN 40A0 669	針 棒 揺 動 軸 メ タ ル	Bushing	2	2	2	2	2
237	MN 80A0 668	針 棒 揺 動 軸	Needle bar rocking shaft	1	1	1	1	1
238	M9 1603 003	丸 平 ネ ジ	¹ / ₄ (24)×16	1	1	1	1	1
239	MN 55A2 672	針 棒 揺 動 腕 (右)	Connecting crank	1	1	1	1	1
240	M9 2002 045	ナ ッ ト	⁵ / ₁₆ (24)	1	1	1	1	1
241	M9 2001 015	平 ネ ジ 段 付	⁵ / ₁₆ (24)×26.2	1	1	1	1	1
242	MF 10E2 148	ヒ モ	φ 2.5×78	1	1	1	1	1
243	MN 25A0 671	連 接 棒	Rocking shaft connecting rod	1	1	1	1	1

⑥ 針棒機構 NEEDLE BAR MECHANISM



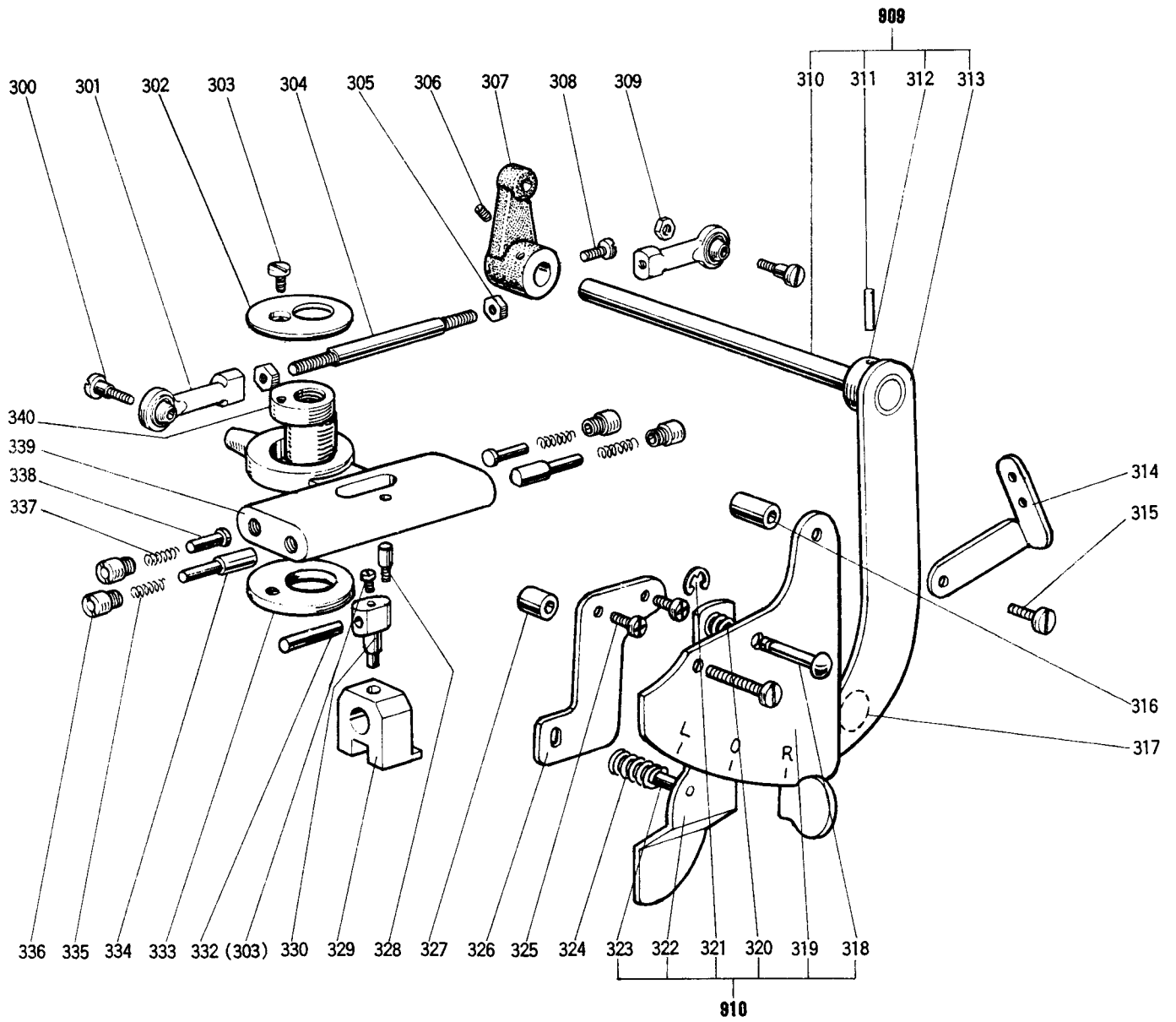
6 針棒機構

NEEDLE BAR MECHANISM

Fig. No.	部品コード Part No.	部 品 名	Description	使用個数 Amt. Req.				
				LT2-2240		LT2-2250		
				MOB	BOB	MITW	A/T	BIT
908	MN 80E0 666	針 棒 支 エ (組)	Needle bar supporter (complete)	1	1	1	1	1
250	MN 80A0 750	ブ ッ シ ュ	Bushing	1	1	1	1	1
251	M9 1503 001	止 メ ネ ジ 15/64(28)×4.5	Screw 15/64(28)×4.5	2	2	2	2	2
252	M9 0915 003	丸 平 ネ ジ 9/64(40)×6	Screw 9/64(40)×6	1	1	1	1	1
253	MN 25A0 192	イ タ バ ネ	Spring	1	1	1	1	1
254	MF 10E3 148	ヒ ヒ	Oil wick φ3×210	1	1	1	1	1
255	MN 55A0 148	ヒ ヒ	Oil wick φ3×55	1	1	1	1	1
256	MN 80A0 666	支 エ	Needle bar supporter	1	1	1	1	1
257	M9 0309 064	ス プ リ ン グ ピ ン	Pin 3×22	1	1	1	1	1
258	M9 0603 065	E 形 止 メ 輪	E-type stop ring 6	1	1	1	1	1
259	MN 80A0 454	軸	Needle bar supporter guide pin	1	1	1	1	1
260	MN 80A0 780	ホ ル ダ	Holder	1	1	1	1	1
261	MN 80A1 780	ホ ル ダ	Holder	1	1	1	1	1
262	M9 0914 003	丸 平 ネ ジ 9/64(40)×4	Screw 9/64(40)×4	2	2	2	2	2
263	MN 25A1 477	ス ト ッ パ	Stopper	1	1	1	1	1
264	M9 3002 050	座 金	Washer	1	1	1	1	1
265	M9 0974 002	平 内 ネ ジ 9/64(40)×6.5	Screw 9/64(40)×6.5	1	1	1	1	1
266	MN 80A0 154	案 内 板	Guide plate	1	1	1	1	1
267	M9 0944 003	丸 平 ネ ジ 9/64(40)×5	Screw 9/64(40)×5	1	1	1	1	1
268	M9 0613 011	丸 皿 ネ ジ 3/32(56)×4.2	Screw 3/32(56)×4.2	1	1	1	1	1
269	MN 25A0 426	支 エ	Needle bar supporter	1	1	1	1	1
270	MN 25A1 665	針 棒 ダ キ (右)	Needle bar holder (right)	1	1	1	1	1
271	M9 0901 020	角 穴 付 止 メ ネ ジ 9/64(40)×3.5	Set screw 9/64(40)×3.5	2	2	2	2	2
272	MN 25A0 161	当 テ 金	Needle bar holding stopper	2	2	2	2	2
273	MN 25A2 665	針 棒 ダ キ (左)	Needle bar holder (left)	1	1	1	1	1
274	MN 25A0 476	ス ベ ダ サ	Spacer	4	4	4	4	4
275	MN 80A0 665	針 棒 ダ キ	Needle bar holder	1	1	1	1	1
276	MN 25A0 833	針 棒 メ タ ル	Bushing for needle bar supporter	2	2	2	2	2
277	M9 0107 024	溝 付 ボ ル ト 11/64(40)×12	Bolt 11/64(40)×12	1	1	1	1	1
278	M9 0401 050	座 案 金	Washer	1	1	1	1	1
279	MN 80A1 154	案 内 金	Needle bar guide	1	1	1	1	1
280	MV 01A0 128	針	DP×5 #14	2		2	2	
	MN 10A1 128	針	DP×5 #18		2			2
281	M9 0802 001	止 メ ネ ジ 1/8(44)×3.9	Screw 1/8(44)×3.9	1	1	1	1	1
282	M9 0806 001	止 メ ネ ジ 1/8(44)×6	Screw 1/8(44)×6	4	4	4	4	4
283	MN 80A0 477	ス ト ッ パ	Stopper for needle clamp	2	2	2	2	2
284	MN 25A2 572	ツ ル マ キ バ ネ	Spring	2	2	2	2	2
285	MN 80A0 660	針 棒	Needle bar	2	2	2	2	2
286	M9 5002 063	三 角 ビ	Triangle pin	2	2	2	2	2
287	M9 8001 070	鋼 球 3/32	Steel ball 3/32	12	12	12	12	12
288	MN 25A0 411	コ ッ ロ	Stud	2	2	2	2	2
289	MN 80A0 572	ツ ル マ キ バ ネ	Spring	2	2	2	2	2
290	M9 0501 045	ナ ッ ト 5/64(64)	Nut 5/64(64)	2	2	2	2	2
291	M9 0501 047	特 殊 ナ ッ ト 5/64(64)×9.5	Nut 5/64(64)×9.5	2	2	2	2	2
292	M9 5003 063	特 殊 ビ ン	Pin	2	2	2	2	2
293	MN 25A0 482	ス リ ー ブ	Sleeve	2	2	2	2	2
294	MN 25A1 572	ツ ル マ キ バ ネ	Spring	2	2	2	2	2
295	M9 0214 063	段 付 ビ ン	Pin	2	2	2	2	2
296	M9 4004 063	特 殊 ネ ジ M5.5×5	Screw M5.5×5	2	2	2	2	2
297	MN 10A0 740	フ ェ ル ト	Felt	1	1	1	1	1

7 針棒切換機構

NEEDLE BAR CONTROL MECHANISM

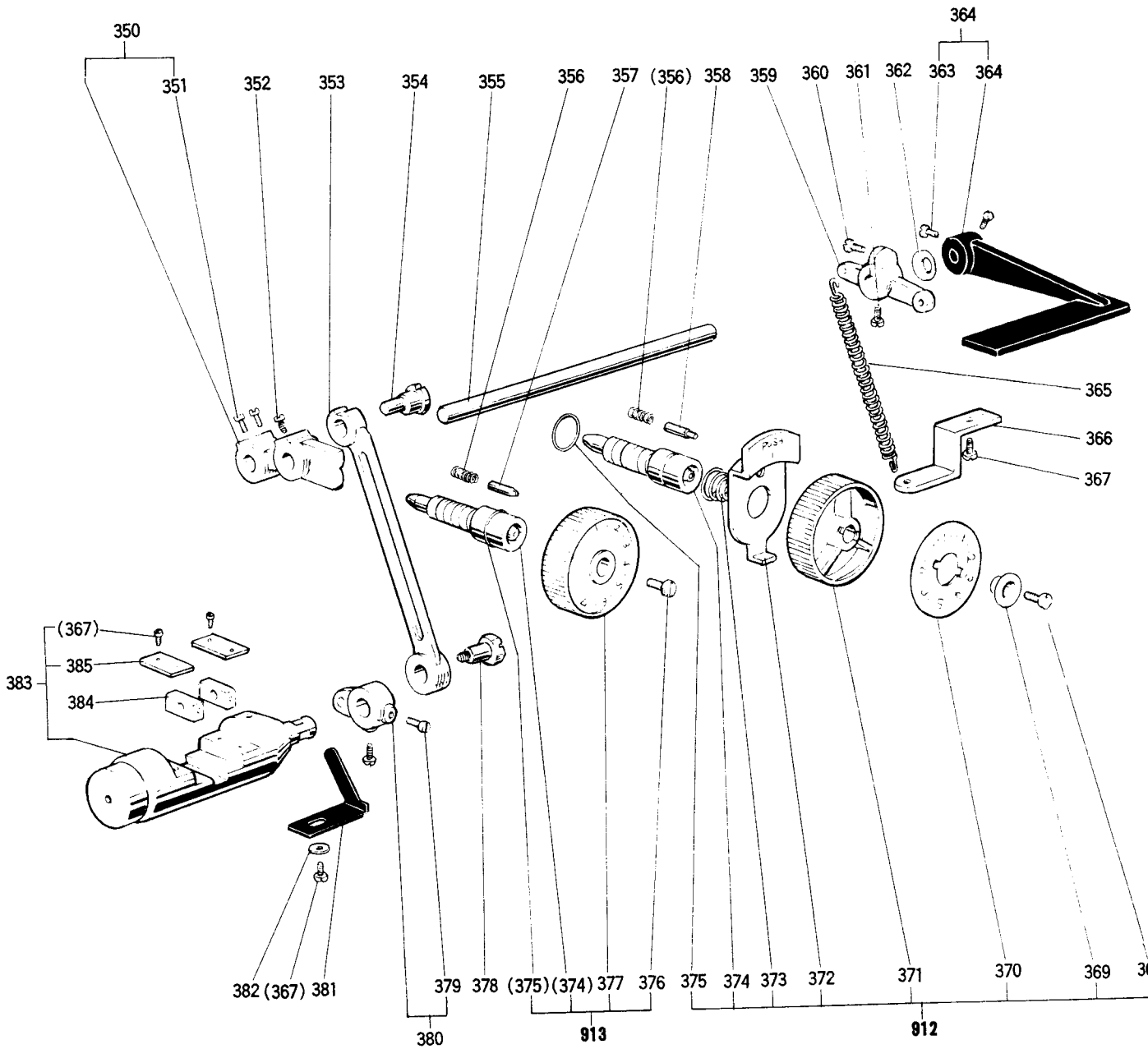


7 針棒切換機構

NEEDLE BAR CONTROL MECHANISM

Fig. No.	部品コード Part No.	部 品 名	Description	使用個数 Amt. Req.				
				LT2-2240		LT2-2250		
				MOB	BOB	MITW	AIT	BIT
300	M9 1101 015	平ネジ段付	$1^{11}/_{64}(40) \times 9.5$ Screw $1^{11}/_{64}(40) \times 9.5$	2	2	2	2	2
301	MN 55A0 975	ロッドエンド Ball joint	2	2	2	2	2
302	MN 80A0 742	蓋 Cover	1	1	1	1	1
303	M9 0903 002	平ネジ	$9/_{64}(40) \times 6.5$ Screw $9/_{64}(40) \times 6.5$	2	2	2	2	2
304	M9 5005 023	植込ボルト Connecting rod	1	1	1	1	1
305	M9 1372 045	ナット	5 Nut 5	2	2	2	2	2
306	M9 1109 001	止メネジ	$1^{11}/_{64}(40) \times 6.6$ Screw $1^{11}/_{64}(40) \times 6.6$	1	1	1	1	1
307	MN 80A0 228	腕 Arm	1	1	1	1	1
308	M9 1501 022	ボルト	$1^{15}/_{64}(28) \times 10$ Bolt $1^{15}/_{64}(28) \times 10$	1	1	1	1	1
309	M9 1103 045	ナット	$1^{11}/_{64}(40)$ Nut $1^{11}/_{64}(40)$	1	1	1	1	1
909	MN 80E0 775	針位置変換レバー	(組) Stop motion control lever (complete) ...	1	1	1	1	1
310	MN 80A1 454	軸 Shaft	1	1	1	1	1
311	M9 0402 064	スプリングピン	3×18 Spring pin 3×18	1	1	1	1	1
312	MN 80A1 750	ブッシュ Pinching bushing	1	1	1	1	1
313	MN 60A0 678	針位置変換レバー Stop motion control lever ...	1	1	1	1	1
314	MN 80A0 180	案内 Thread guide	1	1	1	1	1
315	M9 1117 002	糸平ネジ	$1^{11}/_{64}(40) \times 11.4$ Screw $1^{11}/_{64}(40) \times 11.4$	2	2	2	2	2
316	MN 80A1 688	パイプ Pipe	1	1	1	1	1
317	M9 9083 063	段付ピン Pin	1	1	1	1	1
910	MN 80E0 601	取付板	(組) Lever positioning plate (complete) ...	1	1	1	1	1
318	M9 0518 063	段付ピン Pin	1	1	1	1	1
319	MN 80A0 601	取付板 Lever position plate	1	1	1	1	1
320	MN 25A4 572	ツルマキバネ Spring	1	1	1	1	1
321	M9 0519 065	E形止メ輪	4 E type stopring 4	1	1	1	1	1
322	MN 55A0 950	レバー Lever	1	1	1	1	1
323	M9 0404 060	ピン Pin	1	1	1	1	1
324	MN 60A3 572	ツルマキバネ Spring	1	1	1	1	1
325	M9 1106 004	ブラマイネジ	$1^{11}/_{64}(40) \times 8$ Screw $1^{11}/_{64}(40) \times 8$	2	2	2	2	2
326	MN 25A0 601	取付板 Plate	1	1	1	1	1
327	MN 80A0 688	パイプ Pipe	1	1	1	1	1
328	M9 0906 033	ピンネジ	$9/_{64}(40) \times 5$ Screw $9/_{64}(40) \times 5$	1	1	1	1	1
329	MN 80A0 350	切換カム Cam	1	1	1	1	1
330	MN 60A0 154	案内ピン Guide pin	1	1	1	1	1
332	M9 0704 060	ピン Pin	1	1	1	1	1
333	M9 3004 052	特殊座金 Washer	1	1	1	1	1
334	M9 0318 063	特殊ピン Pin	2	2	2	2	2
335	MN 60A4 572	ツルマキバネ Spring	2	2	2	2	2
336	M9 2002 030	特殊ネジ	$5/_{16}(28) \times 4$ Cap screw $5/_{16}(28) \times 4$	4	4	4	4	4
337	MN 60A0 572	ツルマキバネ Spring	2	2	2	2	2
338	M9 0317 063	ツバ付ピン Pin	2	2	2	2	2
339	MN 60A1 155	案内 Guide	1	1	1	1	1
340	MN 80A0 267	押し棒メタル Bushing	1	1	1	1	1

⑧ 縫目加減機構
 STITCH REGULATOR MECHANISM



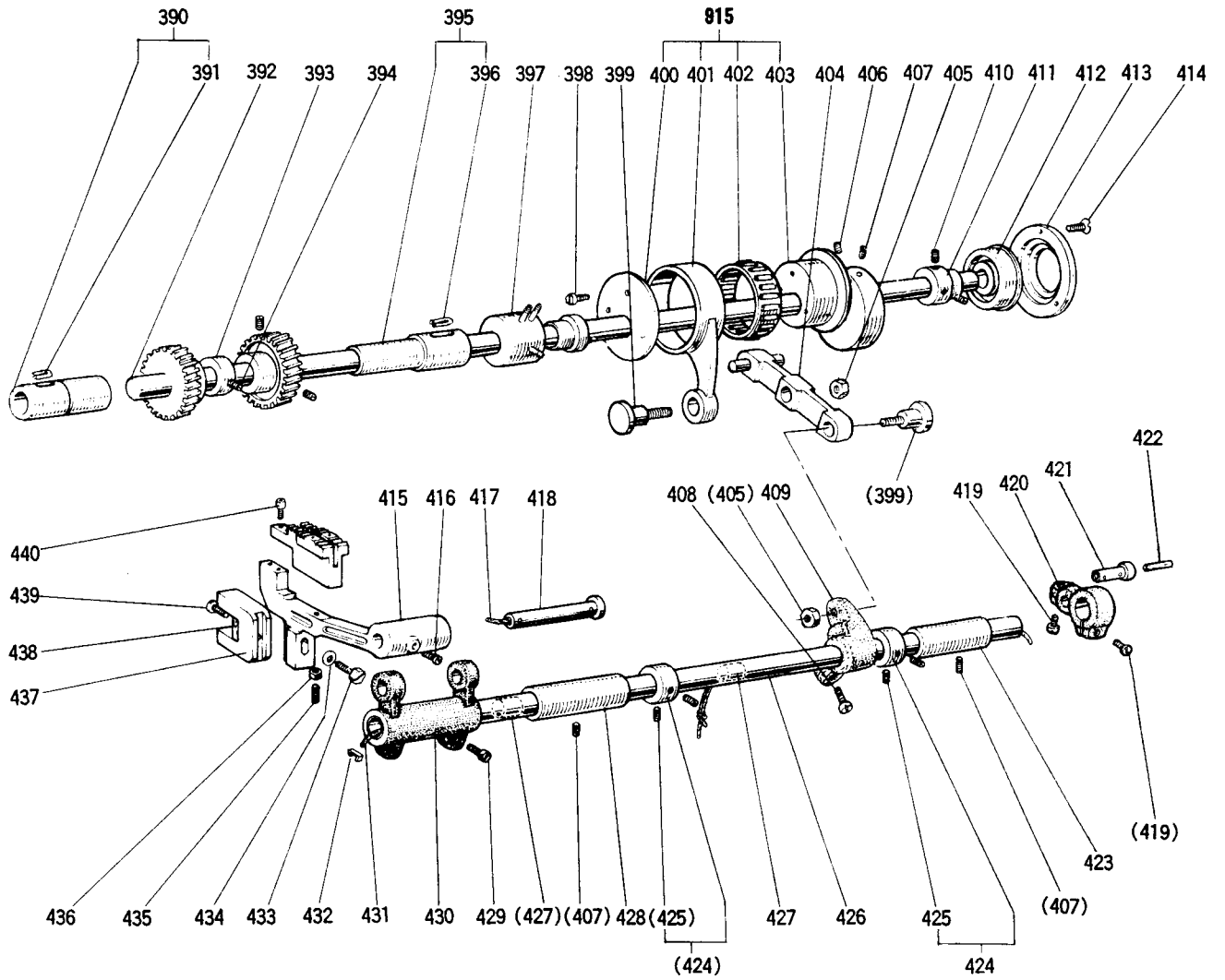
⑧ 縫目加減機構

STITCH REGULATOR MECHANISM

Fig. No.	部品コード Part. No.	部 品 名	Description	使用個数 Amt. Req.				
				LT2-2240		LT2-2250		
				MOB	BOB	MITW	AIT	BIT
350	MN 70A0 291	送り調節カム(組)	Feed regulator (complete)	1	1	1	1	1
351	M9 1516 002	平ネジ	Screw $15/64(28) \times 8.5$	2	2	2	2	2
352	M9 1505 007	丸平ネジ	Screw $15/64(28) \times 12$	1	1	1	1	1
353	MN 70A1 956	連接桿	Connecting link	1	1	1	1	1
354	MN 70A0 761	偏心軸	Eccentric shaft	1	1	1	1	1
355	MN 70A0 320	返し縫イ軸上	Reverse stitch shaft (upper)	1	1			
	MN 72A0 320	返し縫イ軸上	Reverse stitch shaft (upper)			1	1	1
356	MF 10A2 572	ツル巻キバネ	Spring	1	1	1	1	1
357	MF 80A0 852	ピン	Pin	1	1			
358	MF 00A0 852	ピン	Pin			1	1	1
359	MN 40A0 228	腕	Arm	1	1			
	MN 50A6 228	腕	Arm			1	1	1
360	M9 0508 003	丸平ネジ	Screw $15/64(28) \times 16.5$	1	1	1	1	1
361	M9 1102 002	平ネジ	Screw $11/64(40) \times 8.5$	1	1	1	1	1
362	M9 5003 053	バネ座	Spring washer	1	1			
363	M9 1516 002	平ネジ	Screw $15/64(28) \times 8.5$	2	2			
364	MN 70A0 832	縫目加減レバー(組)	Reverse sewing lever (complete)	1	1			
	MN 72A0 632	縫目加減レバー	Reverse sewing lever			1	1	1
365	MN 40A0 572	ツル巻キバネ	Spring	1	1	1	1	1
366	MN 40A0 154	案内板	Bracket for spring	1	1			
367	M9 1106 004	ブラマイネジ	Screw $11/64(40) \times 8$	6	6	5	5	5
912	MN 82E0 640	送り調節ネジ組立	Screw bar complete			1	1	
	MN 74E0 640	送り調節ネジ組立	Screw bar complete					1
368	M9 1215 002	平ネジ	Screw $3/16(28) \times 12$			1	1	1
369	MF 00A0 257	押し金	Bushing			1	1	1
370	MN 82A0 841	目盛板	Stitch length indicating plate			1	1	
	MN 74A0 841	目盛板	Stitch length indicating plate					1
371	MF 01A0 631	ダイヤル	Dial			1	1	1
372	MF 00A0 950	レバ	Stopper pin releasing lever			1	1	1
373	MF 02A0 245	円錐バネ	Coil spring			1	1	1
374	MF 60A1 640	送り調節ネジ	Screw bar	1	1	1	1	1
375	M9 1000 085	オリ	O-ring $\phi 10$	1	1	1	1	1
913	MN 80E0 640	送り調節ネジ組立	Screw bar complete	1				
	MN 69E0 640	送り調節ネジ組立	Screw bar complete		1			
376	M9 1209 002	平ネジ	Screw $3/16(28) \times 8$	1	1			
377	MN 80A0 631	ダイヤル	Dial	1				
	MN 69A0 631	ダイヤル	Dial		1			
378	M9 1607 031	特殊ボルト	Bolt $1/4(40) \times 8$	1	1	1	1	1
379	M9 1515 002	平ネジ	Screw $15/64(28) \times 10$	2	2	2	2	2
380	MN 70A0 634	縫目加減腕下(組)	Stitch regulating crank lower (complete)	1	1	1	1	1
381	MN 70A0 257	返し台押し板	Holding plate of reverse bar	1	1	1	1	1
382	M9 3002 050	座金	Washer	1	1	1	1	1
383	MN 70A0 321	返し台(組)	Reverse bar (complete)	1	1	1	1	1
384	MN 70A0 325	直角駒	Square block	2	2	2	2	2
385	MN 70A1 154	案内板	Guide plate	2	2	2	2	2

9 下軸・送り機構

LOWER SHAFT & FEED ROCK SHAFT MECHANISM



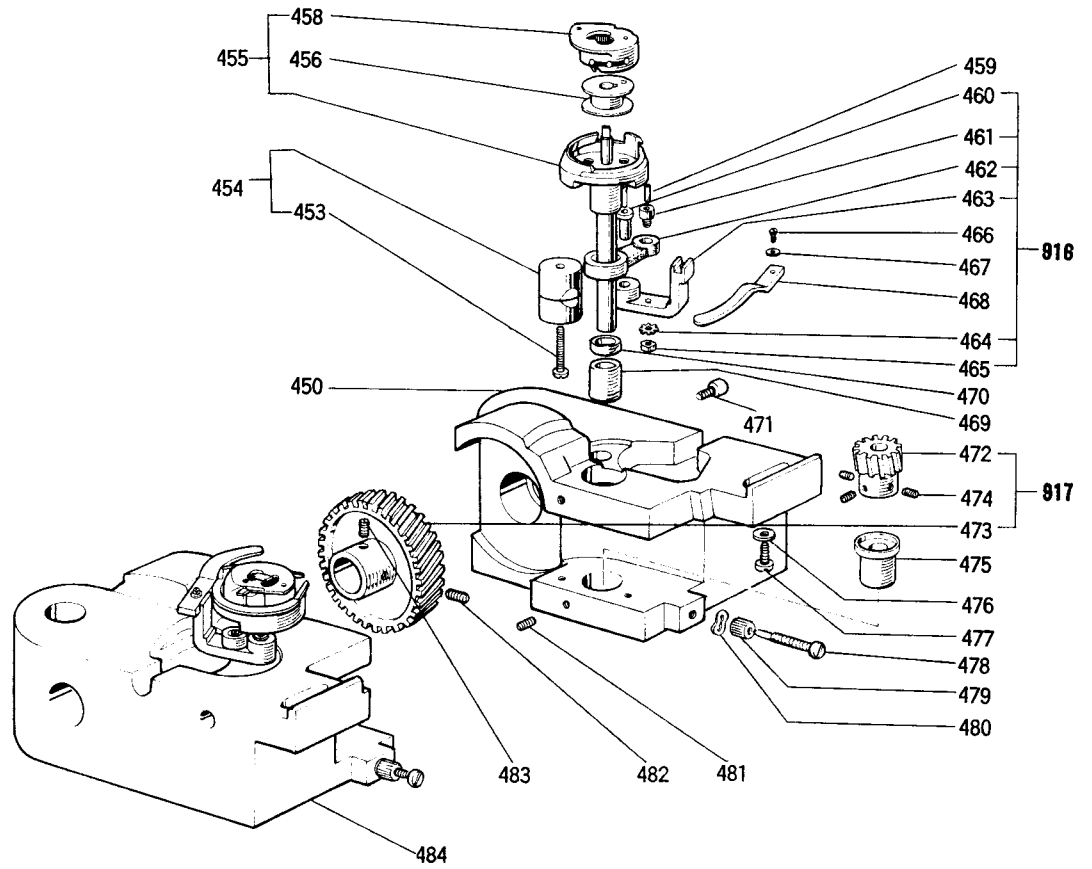
9 下軸・送り機構

LOWER SHAFT & FEED ROCK SHAFT MECHANISM

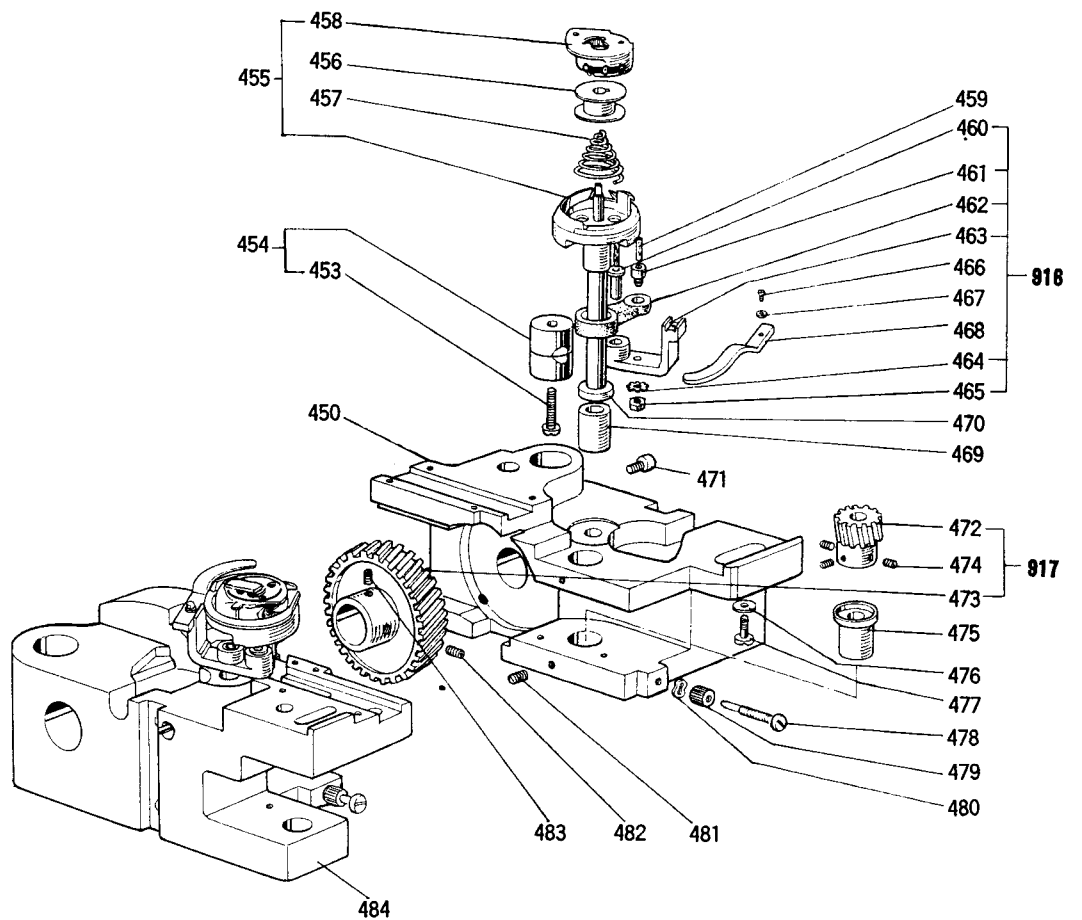
Fig. No.	部品コード Part. No.	部 品 名	Description	使用個数 Amt. Req.				
				LT2-2240		LT2-2250		
				MOB	BOB	MITW	AIT	BIT
390	MN 70A0 451	下 軸 メ タ ル	左(組)..... Lower shaft bushing left (complete)....	1	1	1	1	1
391	MN 70E1 148	ヒ	モ φ2×45..... Oil wick φ2×45.....	1	1	1	1	1
392	MN 70A0 450	下	軸..... Lower shaft.....	1	1	1	1	1
393	MN 70A0 760	偏 心	輪..... Feed lifting cam.....	1	1	1	1	1
394	M9 1603 001	止 メ ネ ジ 棒	先 1/4(40)×5..... Screw 1/4(40)×5.....	1	1	1	1	1
395	MN 70A0 452	下 軸 メ タ ル	右(組)..... Lower shaft bushing right (complete) ..	1	1	1	1	1
396	MN 70E1 148	ヒ	モ φ2×85..... Oil wick φ2×85.....	1	1	1	1	1
397	MN 70E0 453	下 軸 メ タ ル	中(組)..... Lower shaft bushing middle (complete) ..	1	1	1	1	1
915	MN 70E0 290	水平送りカムロッド	(組)..... Level feed connecting rod (complete) ...	1		1	1	
	MN 69E0 290	水平送りカムロッド	(組)..... Level feed connecting rod (complete) ...		1			1
398	M9 1109 002	平 ネ ジ	11/64(40)×7..... Screw 11/64(40)×7.....	3	3	3	3	3
399	M9 1685 015	平 ネ ジ 段 付	1/4(24)×13..... Screw 1/4(24)×13.....	2	2	2	2	2
400	—	座	金..... Washer.....	1	1	1	1	1
401	—	送 リ	口 ッ 受..... Feed connecting rod.....	1	1	1	1	1
402	—	軸	針..... Needle bearing.....	1	1	1	1	1
403	—	水 平 送 リ カ ム	水 平 送 リ カ ム..... Level feed connecting cam.....	1		1	1	
	—	水 平 送 リ カ ム	水 平 送 リ カ ム..... Level feed connecting cam.....		1			1
404	MN 70E0 956	運 接	桿 (組)..... Link (complete).....	1	1	1	1	1
405	M9 1601 045	止 ナ ッ	ト 1/4(24)..... Nut 1/4(24).....	2	2	2	2	2
406	M9 1513 001	止 メ ネ ジ	15/64(28)×10..... Screw 15/64(28)×10.....	1	1	1	1	1
407	M9 1516 001	止 メ ネ ジ	15/64(28)×14..... Screw 15/64(28)×14.....	3	3	3	3	3
408	M9 1506 002	平 ネ ジ	15/64(28)×14..... Screw 15/64(28)×14.....	1	1	1	1	1
409	MN 70A0 273	送 ネ リ	腕 (中)..... Connecting rod crank (middle).....	1	1	1	1	1
410	M9 1606 001	止 メ ネ ジ	1/4(40)×6..... Screw 1/4(40)×6.....	2	2	2	2	2
411	MN 70A1 750	ブ ッ シ	ユ..... Bushing.....	1	1	1	1	1
412	MN 70A2 456	軸	受..... Ball bearing.....	1	1	1	1	1
413	MN 70A0 771	軸 押	エ 板..... Bearing holder.....	1	1	1	1	1
414	M9 0902 011	丸 皿	ネ ジ 9/64(40)×7..... Screw 9/64(40)×7.....	3	3	3	3	3
415	MN 70A0 281	送 リ	台..... Feed bar.....	1	1			
	MN 72A0 281	送 リ	台..... Feed bar.....			1	1	1
416	M9 1102 002	平 ネ	ジ 11/64(40)×8.5..... Screw 11/64(40)×8.5.....	1	1	1	1	1
417	MN 70E0 148	ヒ	モ φ2.5×150..... Oil wick φ2.5×150.....	1	1	1	1	1
418	MN 40A0 283	ツ バ 付	軸..... Feed bar shaft.....	1	1	1	1	1
419	M9 1603 003	丸 平 ネ	ジ 1/4(24)×16..... Screw 1/4(24)×16.....	2	2	2	2	2
420	MN 60A0 279	送 リ	腕..... Feed rock shaft crank.....	1	1	1	1	1
421	M9 0819 063	ビ	ン..... Pin.....	1	1	1	1	1
422	MF 10E3 148	ヒ	モ φ3×25..... Oil wick φ3×25.....	1	1	1	1	1
423	MN 70A0 287	送 リ 軸 メ タ ル	(右)..... Feed rock shaft bushing (right)...	1	1	1	1	1
424	MF 70A0 352	カ ラ	ー (組)..... Collar (complete).....	2	2	2	2	2
425	M9 1602 001	止 メ ネ ジ	1/4(40)×4..... Screw 1/4(40)×4.....	4	4	4	4	4
426	MN 40A0 491	水 平 送 リ	軸..... Feed rock shaft.....	1	1	1	1	1
427	MP 40A2 740	フ ェ ル	ト..... Felt.....	2	2	2	2	2
428	MF 70A0 286	送 リ 軸 メ タ ル	(左)..... Feed rock shaft bushing (left)...	1	1	1	1	1
429	M9 1204 003	丸 平 ネ	ジ 3/16(28)×12..... Screw 3/16(28)×12.....	2	2	2	2	2
430	MN 40A0 278	水 平 送 リ	腕 (左)..... Feed rock shaft crank (left)	1	1			
	MN 50A0 278	水 平 送 リ	腕 (左)..... Feed rock shaft crank (left)			1	1	1
431	MN 70E0 148	ヒ	モ φ2.5×430..... Oil wick φ2.5×430.....	1	1	1	1	1
432	MF 80A0 780	ホ ル	ダ..... Holder.....	1	1	1	1	1
433	M9 1511 022	ボ ル	ト 15/64(28)×13.5..... Bolt 15/64(28)×13.5.....	1	1	1	1	1
434	M9 0607 050	座	金 6..... Washer 6.....	1	1	1	1	1
435	M9 0851 001	止 メ ネ ジ	1/8(40)×15..... Screw 1/8(40)×15.....	1	1	1	1	1
436	M9 0801 045	ナ ッ	ト 1/8(40)..... Nut 1/8(40).....	1	1	1	1	1
437	MN 70A0 744	二 又 Feed bar connecting fork ...	1		1	1	
	MN 69A0 744	二 又 Feed bar connecting fork ...		1			1
438	MN 70A1 740	フ ェ ル	ト..... Felt.....	1	1	1	1	1
439	M9 0804 003	丸 平 ネ	ジ 1/8(44)×4..... Screw 1/8(44)×4.....	1	1	1	1	1
440	M9 0803 020	六 角 穴 付	ボ ル ト 1/8(40)×7..... Bolt 1/8(40)×7.....	2	2	2	2	2

10 カマ台機構
HOOK SADDLE MECHANISM

LT2-2240



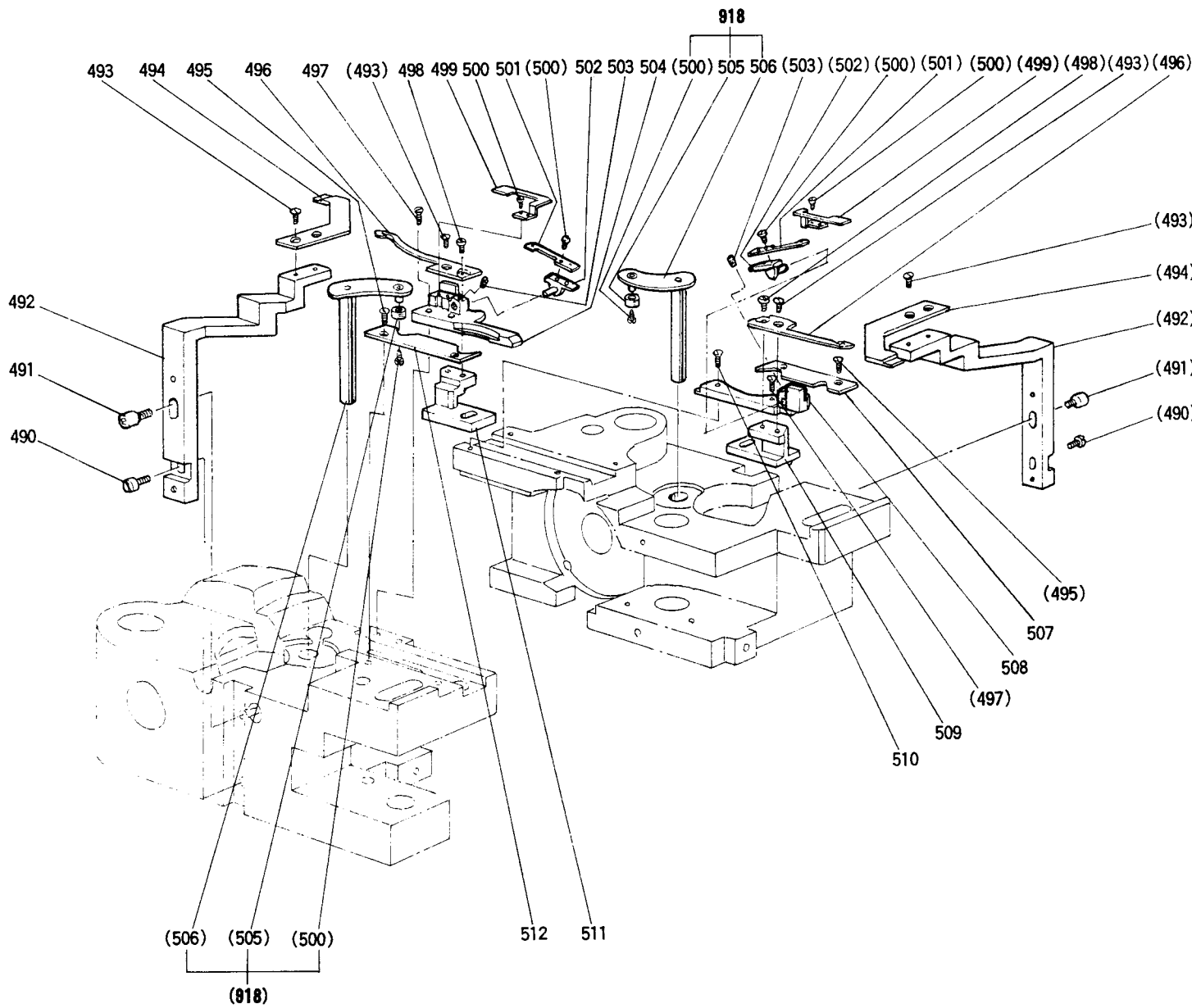
LT2-2250



10 カマ台機構 HOOK SADDLE MECHANISM

Fig. No.	部品コード Part No.	部 品 名	Description	使用個数 Amt. Req.				
				LT2-2240		LT2-2250		
				MOB	BOB	MITW	AIT	BIT
450	MN 70A0 345	カ マ 台 (右)	Hook saddle (right)	1				
	MN 69A0 345	カ マ 台 (右)	Hook saddle (right)		1			
	MN 82A0 345	カ マ 台 (右)	Hook saddle (right)			1		
	MN 83A0 345	カ マ 台 (右)	Hook saddle (right)				1	1
453	M9 1509 002	平 ネ	Screw $15/64(28) \times 22$	2	2	2	2	2
454	MN 70A2 750	ブ ッ シ ュ	(組) Bushing (complete)	2	2	2	2	2
455	MN 55A0 120	カ マ (組)	Hook complete	2				
	MN 57A0 120	カ マ (組)	Hook complete		2			
	MN 60E0 120	カ マ (組)	Hook complete			2		
	MN 62E0 120	カ マ (組)	Hook complete				2	2
456	MN 40A0 123	ボ ビ	Bobbin	2				
	MN 10B0 123	ボ ビ	Bobbin		2			
	MN 50A1 123	ボ ビ	Bobbin			2		
	MN 62A0 123	ボ ビ	Bobbin				2	2
457	MN 50A0 245	エ ン ス イ	Spring			2		
	MN 52A0 245	エ ン ス イ	Spring				2	2
458	MN 55A0 125	キ ャ ッ プ	Bobbin case	2				
	MN 57A0 125	キ ャ ッ プ	Bobbin case		2			
	MN 60A0 125	キ ャ ッ プ	Bobbin case			2		
	MN 62A0 125	キ ャ ッ プ	Bobbin case				2	2
459	MF 10E0 148	ヒ	Oil wick $\phi 2.5 \times 15$	2	2	2	2	2
460	MN 10A0 302	オ ー プ ナ 支 工 軸	Bobbin case opener holder pin	2	2	2	2	2
918	MN 40E0 301	オ ー プ ナ 支 工 組	Bobbin case opener holder complete	2		2	2	
	MN 10E0 301	オ ー プ ナ 支 工 組	Bobbin case opener holder complete		2			2
461	M9 1254 030	特 殊 ネ	Screw $3/16(32) \times 7.8$	2	2	2	2	2
462	MN 10A0 340	接 榫	Link	2		2	2	
	MP 40A0 340	接 榫	Link		2			2
463	MN 10A0 301	オ ー プ ナ 支 工	Bobbin case opener holder	2		2	2	
	MN 52A0 301	オ ー プ ナ 支 工	Bobbin case opener holder		2			2
464	M9 0501 053	バ ネ 座	Spring washer 5	2	2	2	2	2
465	M9 1252 045	ナ ツ	Nut $3/16(32) \times 3.5$	2	2	2	2	2
466	M9 0910 003	丸 平 ネ	Screw $9/64(40) \times 7$	2	2	2	2	2
467	M9 0401 050	座	Washer	2	2	2	2	2
468	MN 50A0 300	オ ー プ	Opener	2		2	2	
	MN 52A0 300	オ ー プ	Opener		2			2
469	MN 80A0 342	カ マ 軸 メ タ ル	(上) Hook shaft bushing (upper)	2		2		
	MN 69A0 342	カ マ 軸 メ タ ル	(上) Hook shaft bushing (upper)		2		2	2
470	MN 70A0 476	ス ベ ー	Spacer	2		2	2	
	MN 69A0 476	ス ベ ー	Spacer		2			2
471	M9 1201 020	六角穴付止メネ	Screw $3/16(28) \times 14.5$	2	2	2	2	2
917	MN 70E0 644	ネ ジ 齒 車 (組)	Gear (complete)	2	2	2	2	2
472	—————	ネ ジ 齒 車 (小)	Gear (small)	2	2	2	2	2
473	—————	ネ ジ 齒 車 (大)	Gear (large)	2	2	2	2	2
474	M9 1602 001	止 メ ネ	Screw $1/4(40) \times 4$	6	6	6	6	6
475	MN 70A0 343	カ マ 軸 メ タ ル	(下) Hook shaft bushing (lower)	2	2	2	2	2
476	M9 0701 050	座	Washer	2	2	2	2	2
477	M9 1652 002	平 ネ	Screw $1/4(24) \times 23$	2	2	2	2	2
478	M9 1206 030	特 殊 ネ	Screw $3/16(28) \times 26$	2	2	2	2	2
479	M9 1206 045	ツ マ ミ ナ ッ ト	Nut $3/16(28)$	2	2	2	2	2
480	M9 3005 050	バ ネ 座	Spring washer	2	2	2	2	2
481	M9 1503 001	止 メ ネ	Screw $15/64(28) \times 4.5$	4	4	4	4	4
482	M9 1606 001	止 メ ネ	Screw $1/4(40) \times 6$	2	2	2	2	2
483	M9 1655 001	止 メ ネ	Screw $1/4(40) \times 6.5$	2	2	2	2	2
484	MN 70A0 344	カ マ 台 (左)	Hook saddle (left)	1				
	MN 69A0 344	カ マ 台 (左)	Hook saddle (left)		1			
	MN 72A0 344	カ マ 台 (左)	Hook saddle (left)			1		
	MN 74A0 344	カ マ 台 (左)	Hook saddle (left)				1	1

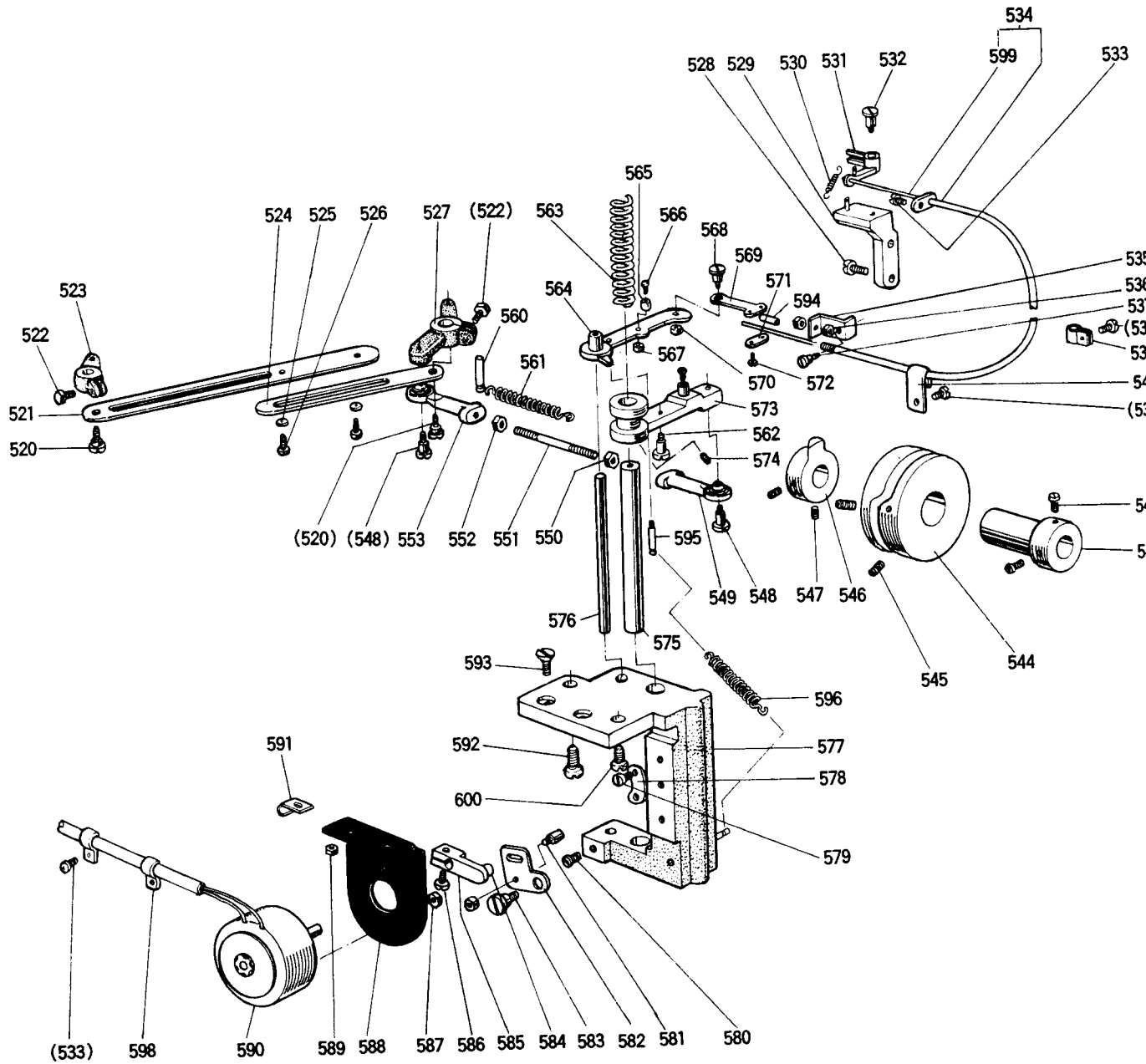
Ⅰ 糸切り機構 (I)
KNIFE MECHANISM (I)



⑪ 糸切り機構 (I) KNIFE MECANISM (I)

Fig. No.	部品コード Part. No.	部 品 名	Description	使用個数 Amt. Req.					
				LT2-2240		LT2-2250			
				MOB	BOB	MITW	AIT	BIT	
490	M9 0911 030	特 殊 ネ ジ	$9/64(40) \times 7$	Screw $9/64(40) \times 7$			2	2	2
491	M9 1106 022	六角穴付ボルト	Bolt			2	2	2
492	MN 50A0 839	メ ス 取 付 台	Trimming knife holder			2	2	2
493	M9 1102 010	皿 ネ ジ	$9/64(40) \times 5$	Screw $9/64(40) \times 5$			6	6	6
494	MP 41A0 838	固 定 メ ス	Fixed blade			2	2	2
495	M9 0916 011	皿 ネ ジ	$9/64(40) \times 4$	Screw $9/64(40) \times 4$			4	4	4
496	MP 41B0 838	移 動 メ ス	Moved knife			2	2	2
497	M9 0801 010	皿 ネ ジ	$1/8(40) \times 9.2$	Screw $1/8(40) \times 9.2$			2	2	2
498	M9 0944 002	平 板	$9/64(40) \times 4.5$	Screw $9/64(40) \times 4.5$			2	2	2
499	MN 82A0 192	板	Spring plate			2	2	2
500	M9 0605 002	平 板	$3/32(56) \times 3.8$	Screw $3/32(56) \times 3.8$			6	6	6
501	MN 82A1 192	板	Spring plate			2	2	2
502	MN 82A0 551	調 節 体	Regulator			2	2	2
503	M9 9003 020	六角穴付止メネジ	M3×3	Screw M3×3			2	2	2
504	MN 82A0 154	案内	(左)	Guide (right)			1	1	1
918	MN 60A0 950	レバークミタ	Lever complete			2	2	2
505	MN 60A0 411	コ	Roller			2	2	2
506	レ	Lever			2	2	2
507	MN 60A2 742	蓋	(右)	Cover (right)			1	1	1
508	MN 82A1 154	案内	(右)	Guide (right)			1	1	1
509	MN 60A0 837	メ ス 台	(右)	Knife pad (right)			1	1	1
510	M9 0906 010	皿 ネ ジ	$9/64(40) \times 9.5$	Screw $9/64(40) \times 9.5$			1	1	1
511	MN 60A0 836	メ ス 台	(左)	Knife pad (left)			1	1	1
512	MN 60A1 742	蓋	(左)	Cover (left)			1	1	1

12 糸切り機構 (II)
KNIFE MECHANISM (II)

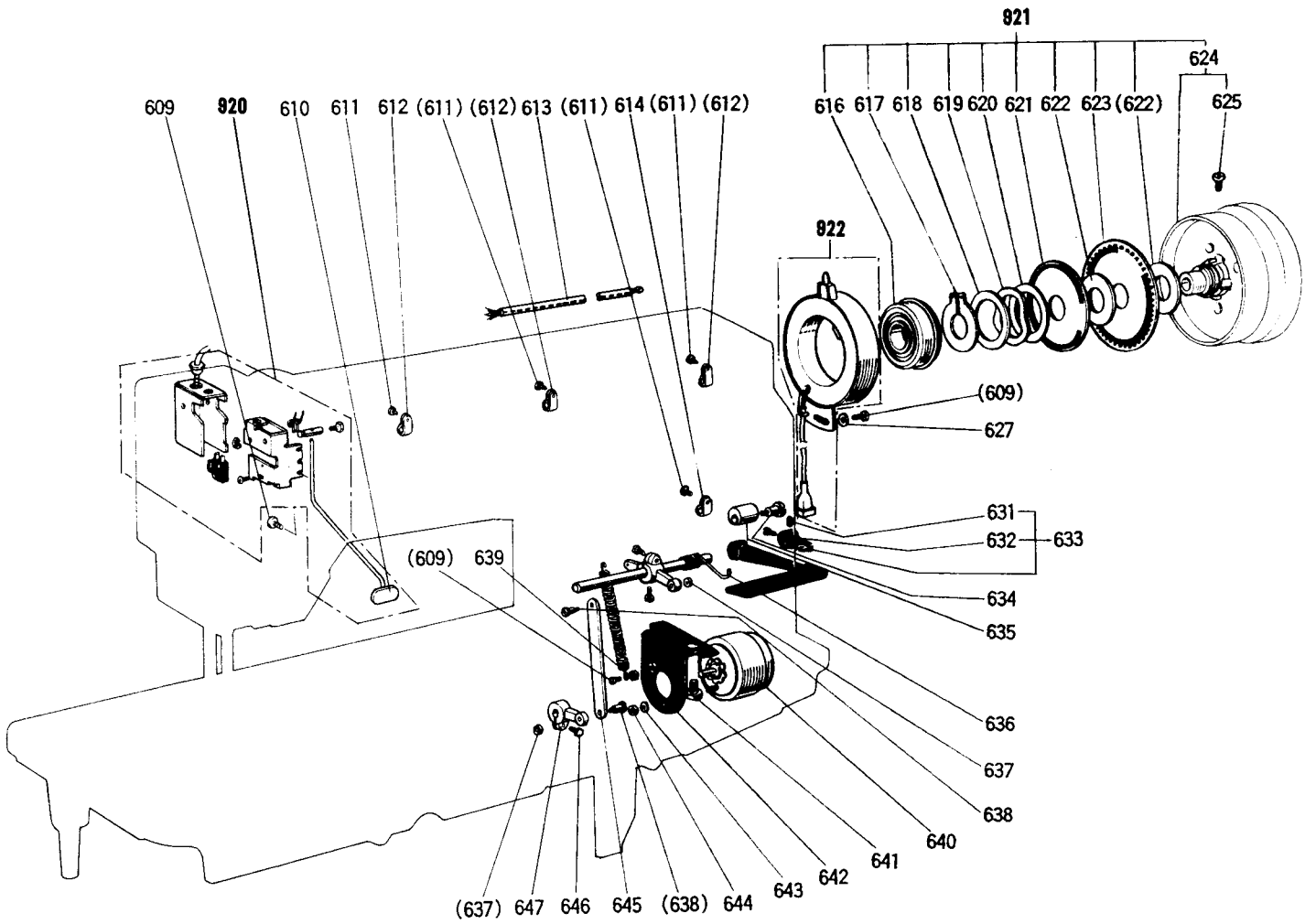


12 糸切り機構 (II)

KNIFE MECHANISM (II)

Fig. No.	部品コード Part No.	部 品 名	Description	使用個数 Amt. Req.					
				LT2-2240	LT2-2250	MOB	BOB	MITW	AIT
520	M9 1134 015	平 ネ ジ 段 付	M5(0.5)×7.5	Screw M5(0.5)×7.5			2	2	2
521	MP 43A0 910	リ ン ク		Link			1	1	1
522	M9 1508 022	ボ ル ト		Bolt			2	2	2
523	MN 60A3 228	腕		Arm			1	1	1
524	MN 50A0 910	リ ン ク		Connecting plate			1	1	1
525	M9 0550 050	座 金		Washer 4.5			2	2	2
526	M9 1201 022	ボ ル ト		Bolt			2	2	2
527	MN 60A1 228	腕		Arm			1		
	MN 60A2 228	腕		Arm				1	1
528	M9 1110 002	平 ネ ジ	¹¹ / ₆₄ (40)×8	Screw ¹¹ / ₆₄ (40)×8			2	2	2
529	MN 60A0 172	系 ユ ル メ 台		Thread releasing bracket			1	1	1
530	MN 60A3 572	ツ ル マ キ バ ネ		Spring			1	1	1
531	MN 60A0 173	系 ユ ル メ		Thread releasing			1	1	1
532	M9 1112 015	平 ネ ジ 段 付	¹¹ / ₆₄ (40)×5	Screw ¹¹ / ₆₄ (40)×5			1	1	1
533	M9 1106 004	プ ラ マ イ ネ ジ	¹¹ / ₆₄ (40)×8	Screw ¹¹ / ₆₄ (40)×8			4	4	4
534	MN 60E0 746	フレキシブルワイヤ	(組)	Flexible wire complete			1	1	1
535	MN 72A0 601	ト リ ッ ケ イ タ		Mounting plate			1	1	1
536	M9 1373 045	ナ ッ ト	M5	Nut 5			2	2	2
537	M9 1251 015	平 ネ ジ 段 付	³ / ₁₆ (32)×3.5	Screw ³ / ₁₆ (32)×3.5			1	1	1
538	MN 60A0 620	ナイロンクリップ	HP-5N	Nylon clip HP-5N			1	1	1
540	MN 50A0 780	ホ ル ダ		Holder			1	1	1
542	M9 1516 002	平 ネ ジ	¹⁵ / ₆₄ (28)×8.5	Screw ¹⁵ / ₆₄ (28)×8.5			2	2	2
543	MN 72A0 750	ブ ッ シ ュ		Bushing			1	1	1
544	MN 50A0 350	カ ム		Cam			1	1	1
545	M9 1602 020	六角穴付止メネジ	¹ / ₄ (40)×9.5	Screw ¹ / ₄ (40)×9.5			2	2	2
546	MN 72A0 350	カ ム		Cam			1	1	1
547	M9 1055 020	六角穴付止メネジ	M4×4	Screw M4×4			2	2	2
548	M9 1263 015	平 ネ ジ 段 付	M5×8.5	Screw M5×8.5			2	2	2
549	MN 55A0 975	ロ ッ ド エ ン ド	(右)	Ball joint			1	1	1
550	M9 1377 045	ナ ッ ト	M5	Nut M5			1	1	1
551	M9 5004 023	植 込 ミ ボ ル ト		Bolt			1	1	1
552	M9 1374 045	ナ ッ ト	左M5	Nut M5 (left)			1	1	1
553	MN 72A0 975	ロ ッ ド エ ン ド	(左)	Ball joint			1	1	1
560	M9 5003 067	溝 付 ビ	BXガタ 5×14	Pin BX-5×14			1	1	1
561	MN 50A0 572	ツ ル 巻 バ ネ		Spring			1	1	1
562	M9 1111 015	平 ネ ジ 段 付	¹¹ / ₆₄ (40)×5.5	Screw ¹¹ / ₆₄ (40)×5.5			1	1	1
563	MN 60A5 572	ツ ル 巻 バ ネ		Spring			1	1	1
564	MN 60E0 950	系 ユ ル メ レ バ ー		Thread releasing lever complete			1	1	1
565	MN 50A0 411	コ ロ ー		Roller			1	1	1
566	M9 1131 015	平 ネ ジ 段 付	¹¹ / ₆₄ (40)×3.6	Screw ¹¹ / ₆₄ (40)×3.6			1	1	1
567	M9 1107 045	ナ ッ ト	¹¹ / ₆₄ (40)	Nut ¹¹ / ₆₄ (40)			1	1	1
568	M9 1231 015	平 ネ ジ 段 付	³ / ₁₆ (28)×5	Screw ³ / ₁₆ (28)×5			1	1	1
569	MN 72A1 601	取 付 板		Mounting plate			1	1	1
570	M9 1201 045	ナ ッ ト	³ / ₁₆ (28)	Nut ³ / ₁₆ (28)			1	1	1
571	MF 36A0 750	ブ ッ シ ュ	(後)	Bushing			1	1	1
572	M9 0802 002	平 ネ ジ	¹ / ₈ (44)×7	Screw ¹ / ₈ (44)×7			2	2	2
573	MN 60A0 886	揺 動 腕	(組)	Vibrating crank complete			1	1	1
574	M9 1001 020	六角穴付止メネジ	¹¹ / ₆₄ (40)×5	Screw ¹¹ / ₆₄ (40)×5			2	2	2
575	MN 50A3 454	軸		Shaft			1	1	1
576	MN 60A0 454	軸		Shaft			1	1	1
577	MN 60A0 603	取 付 台		Mounting base			1	1	1
578	MN 50A0 477	ス ト ッ パ		Stopper			1	1	1
579	M9 1109 002	平 ネ ジ	¹¹ / ₆₄ (40)×7	Screw ¹¹ / ₆₄ (40)×7			2	2	2
580	M9 1102 002	平 ネ ジ	¹¹ / ₆₄ (40)×8.5	Screw ¹¹ / ₆₄ (40)×8.5			1	1	1
581	M9 1111 033	ピ ン	¹¹ / ₆₄ (40)×5	Pin screw ¹¹ / ₆₄ (40)×5			1	1	1
582	MN 50A3 950	レ バ ー		Lever			1	1	1
583	M9 1103 016	丸 平 ネ ジ 段 付	¹¹ / ₆₄ (40)×3.5	Screw ¹¹ / ₆₄ (40)×3.5			1	1	1
584	M9 0615 063	段 付 ピ ン		Pin			1	1	1
585	MN 50A4 228	腕		Arm			1	1	1
586	M9 1112 002	平 ネ ジ	¹¹ / ₆₄ (40)×12	Screw ¹¹ / ₆₄ (40)×12			1	1	1
587	M9 1105 045	ナ ッ ト	¹¹ / ₆₄ (40)	Nut ¹¹ / ₆₄ (40)			1	1	1
588	MN 50A3 601	取 付 板		Set plate			1	1	1
589	M9 1373 045	ナ ッ ト	M5	Nut 5			2	2	2
590	M9 1002 095	ソ レ ノ イ ド	(組立)	Solenoid complete			1	1	1
591	MN 50A0 780	ホ ル ダ		Holder			1	1	1
592	M9 1603 003	丸 平 ネ ジ	¹ / ₄ (24)×16	Screw ¹ / ₄ (24)×16			1	1	1
593	M9 5001 037	P サ ラ ネ ジ	M5×16	Screw M5×16			2	2	2
594	MN 72A1 750	ブ ッ シ ュ		Bushing			1	1	1
595	M9 1111 030	特 殊 ネ ジ	¹¹ / ₆₄ (40)×4	Screw ¹¹ / ₆₄ (40)×4			1	1	1
596	MN 50A3 572	ツ ル 巻 バ ネ		Spring			1	1	1
598	MF 10A0 689	ホ ル ダ		Holder			2	2	2
599	MN 50A0 746	フレキシブルワイヤ		Flexible wire			1	1	1
600	M9 1602 003	丸 平 ネ ジ	¹ / ₄ (24)×13	Screw ¹ / ₄ (24)×13			1	1	1

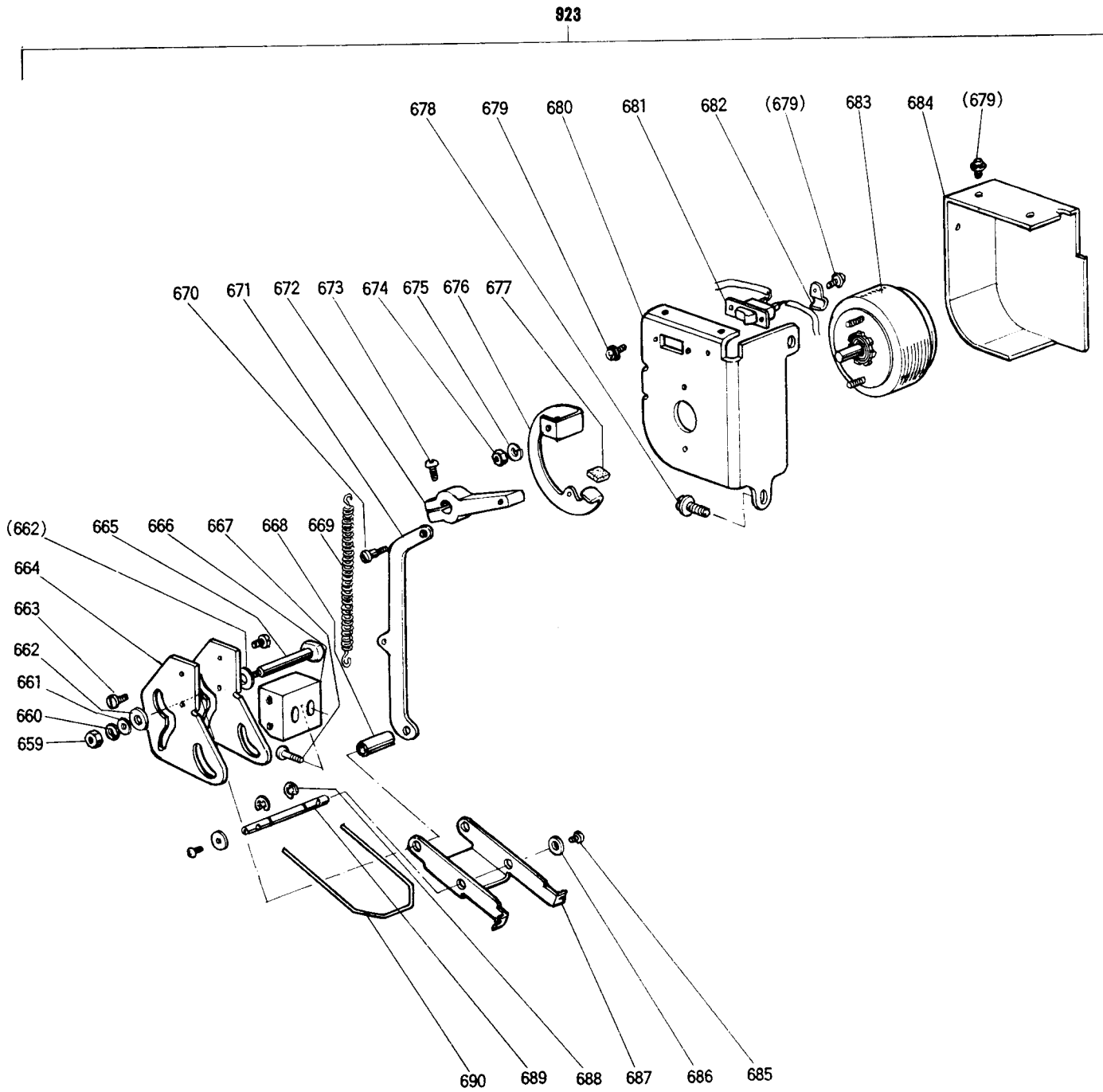
TOUCH BACK, COMPENSATION STITCHING & DETECTOR MECHANISM



13 タッチバックおよび検出器機構
TOUCH BACK, COMPENSATION STITCHING &
DETECTOR MECHANISM

Fig. No.	部品コード Part. No.	部 品 名	Description	使用個数 Amt. Req.				
				LT2-2240		LT2-2250		
				MOB	BOB	MITW	AIT	BIT
609	M9 1106 004	ブラマイネジ	$11/64(40) \times 8$ Screw $11/64(40) \times 8$			5	5	5
920	MN 72E0 534	タッチスイッチ	(組立)..... Touch switch (complete)			1	1	1
610	MN 50A4 950	レバ	(組立)..... Lever (complete)			1	1	1
611	M9 1112 004	ブラマイネジ	$11/64(40) \times 11$ Screw $11/64(40) \times 11$			4	4	4
612	M9 4003 099	コードホルダ Cord holder				3	3
	MN 60A0 620	コードホルダ Cord holder			3		
613	M9 7003 095	アース線	(組立)..... Ground wire (complete)			1	1	1
614	M9 4008 099	コードホルダ Cord holder			1	1	1
921	MN 72E0 682	プーリ	(組立)..... Pulley (complete)			1	1	1
616	MN 70A0 456	軸受 Ball bearing			1	1	1
617	M9 0330 065	C形止め輪	30..... Retaining ring C-type 30			1	1	1
618	M9 3001 050	座金 Washer			1	1	1
619	MF 01A0 259	反射板押エスプリング Supporter spring			1	1	1
620	MF 01A1 476	スペーサ	B..... Spacer B			1	1	1
621	MN 72A1 694	反射板	F20 (上)..... Speed command disc F20 (up)			1	1	1
622	MF 01A0 476	スペーサ	A..... Spacer A			2	2	2
623	MN 82A0 694	反射板	F11 (下)..... Speed command disc F11 (down)			1	1	1
624	MN 72E1 682	プーリ	(組)..... Pulley (complete)			1	1	1
625	M9 1520 002	平ネジ	$15/64(28) \times 12$ Screw $15/64(28) \times 12$			2	2	2
627	M9 3002 050	座金 Washer			1	1	1
922	MN 82E0 406	検出器	(組立)..... Detector bracket (complete)			1	1	1
631	M9 1506 001	止めネジ	$15/64(28) \times 7$ Screw $15/64(28) \times 7$			1	1	1
632	M9 1519 002	平ネジ	$15/64(28) \times 7.5$ Screw $15/64(28) \times 7.5$			1	1	1
633	MN 72A1 950	レバ	(組)..... Lever (complete)			1	1	1
634	M9 1516 015	平ネジ	段付 $15/64(28) \times 6$ Screw $15/64(28) \times 6$			1	1	1
635	MN 50A0 417	ゴムワ	$\phi 16$ Rubber ring $\phi 16$			1	1	1
636	MN 50A0 729	ヒネリバネ Spring			1	1	1
637	M9 1502 045	ナット	$15/64(28)$ Nut $15/64(28)$			2	2	2
638	M9 1517 015	平ネジ	段付 $15/64(28) \times 14$ Screw $15/64(28) \times 14$			2	2	2
639	M9 1105 045	ナット	$11/64(40)$ Nut $11/64(40)$			1	1	1
640	M9 1001 095	ソレノイド	(組立)..... Solenoid (complete)			1	1	1
641	M9 8005 022	ボルト	M8×12..... Bolt M8×12			1	1	1
642	MN 50A2 601	取付板 Set plate			1	1	1
643	M9 0601 053	バネ座金	6..... Spring washer 6			2	2	2
644	M9 1571 045	ナット	M6..... Nut M6			2	2	2
645	MN 50A2 910	リンク Link			1	1	1
646	M9 1502 022	ボルト	$15/64(28) \times 13$ Bolt $15/64(28) \times 13$			1	1	1
647	MN 50A5 228	腕 Arm			1	1	1

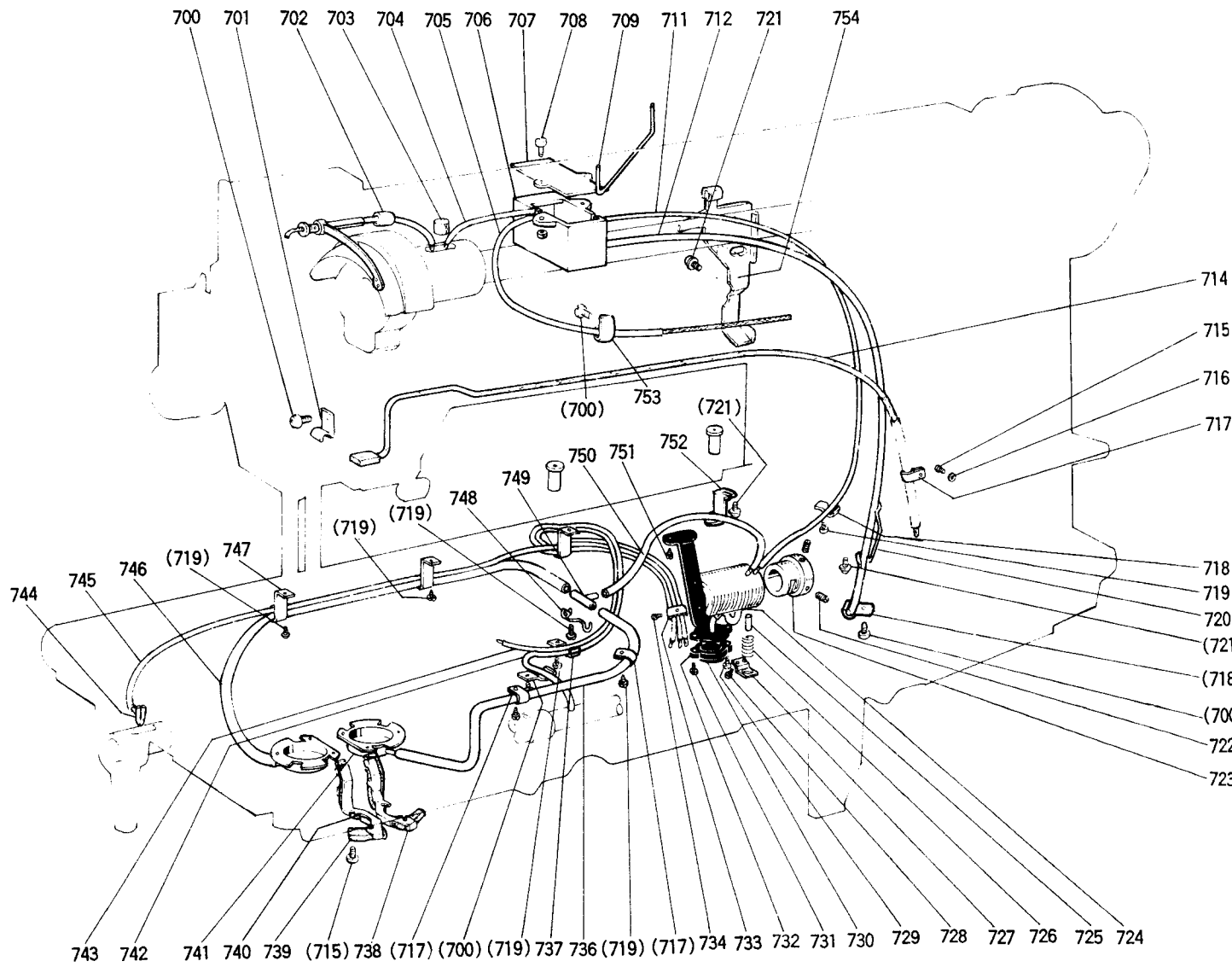
14 ワイパー機構
WIPER MECHANISM



14 ワイパー機構 WIPER MECHANISM

Fig. No.	部品コード Part. No.	部 品 名	Description	使用個数 Amt. Req.				
				LT2-2240		LT2-2250		
				MOB	BOB	MITW	AIT	BIT
823	MN 72E0 984	ワイパー機構部分	Wiper mechanism					1
659	M9 0872 045	ナット M3	Nut M3					1
660	M9 0301 053	バネ座金 3	Spring washer 3					1
661	M9 0312 050	座金 3	Washer 3					1
662	M9 0403 050	座金 4	Washer 4					2
663	M9 1109 002	平ネジ $1\frac{1}{64}(40)\times 7$	Screw $1\frac{1}{64}(40)\times 7$					4
664	MN 72E0 327	カム板 (組)	Cam plate (complete)					1
665	MN 72A0 454	ツバ付軸 M3×3.5	Shaft M3×3.5					1
666	MN 72A0 982	ワイパー台	Wiper stand					1
667	M9 1106 003	丸平ネジ $1\frac{1}{64}(40)\times 20$	Screw $1\frac{1}{64}(40)\times 20$					2
668	MN 72A0 352	カラネ	Collar					1
669	MN 50A2 572	ツル巻バネ	Spring					1
670	M9 0929 015	平ネジ段付 $\frac{9}{64}(40)\times 7.4$	Screw $\frac{9}{64}(40)\times 7.4$					1
671	MN 72A0 910	リンク	Link					1
672	MN 72A0 981	ワイパー腕	Wiper crank					1
673	M9 1117 002	丸平ネジ $1\frac{1}{64}(40)\times 11.4$	Screw $1\frac{1}{64}(40)\times 11.4$					1
674	M9 1003 045	ナット M4	Nut M4					2
675	M9 0401 053	バネ座金 4	Spring washer 4					2
676	MN 72A0 477	ストップ板	Stopper plate					1
677	MN 72A0 397	クッション	Cushion					1
678	M9 1109 004	座金付ブラマイネジ $1\frac{1}{64}(40)\times 8.2$	Screw $1\frac{1}{64}(40)\times 8.2$					2
679	M9 0863 004	座金付ブラマイネジ M3×6	Screw M3×6					6
680	MN 72A2 601	ソレノイド取付板	Solenoid plate					1
681	MF 40E2 484	波動スイッチ	Switch					1
682	MF 00A1 780	コードホルダ	Cord holder					1
683	M9 1010 095	ロータリソレノイド	Rotary solenoid					1
684	MN 72A0 339	カバー	Cover					1
685	M9 0806 002	平ネジ $\frac{1}{8}(44)\times 6$	Screw $\frac{1}{8}(44)\times 6$					2
686	M9 1571 045	小座金 6	Washer 6					2
687	MN 72A0 470	ワイパースベリ板	Wiper slide plate					1
688	M9 0704 065	E形止め輪 4	E-type stop ring 4					2
689	MN 72A1 454	ワイパー軸	Wiper shaft					1
690	MN 72A0 980	ワイパー	Wiper					1

15 給油機構
OIL LUBRICATION MECHANISM

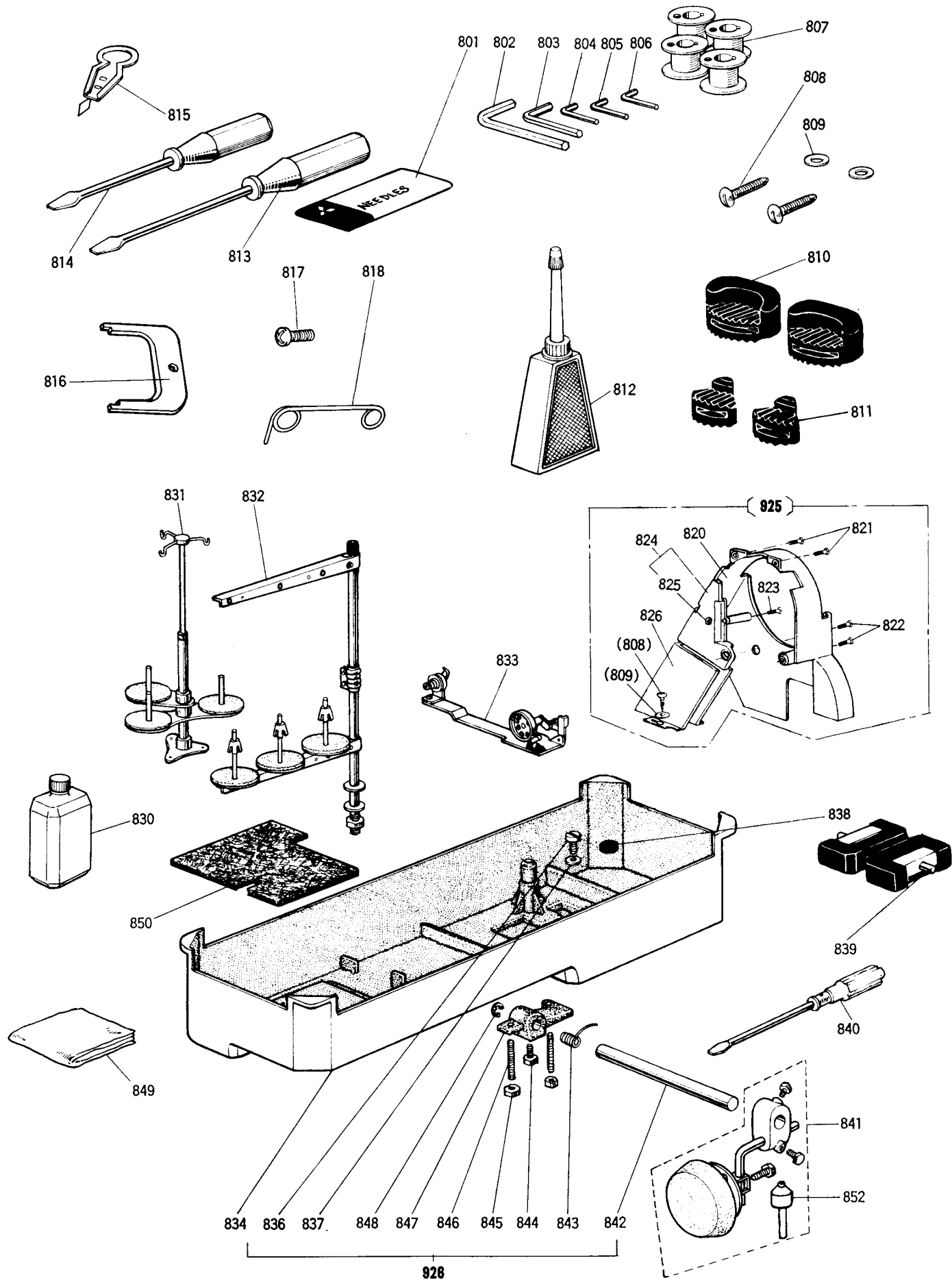


15 給油機構

OIL LUBRICATION MECHANISM

Fig. No.	部品コード Part No.	部 品 名	Description	使用個数 Amt. Req.				
				LT2-2240		LT2-2250		
				MOB	BOB	MITW	AIT	BIT
700	M9 1106 004	ブラマイネジ	$\frac{9}{64}(40) \times 8$ Screw $\frac{9}{64}(40) \times 8$	3	3	3	3	3
701	MF 70A0 689	ホルダ	Holder	1	1	1	1	1
702	MN 70A0 688	パイプ	Pipe	1	1	1	1	1
703	MP 40A3 740	フェルト	Felt	1	1	1	1	1
704	MN 70E0 688	パイプヒモ (組)	Oil pipe & wick complete	1	1	1	1	1
705	MN 70E1 688	パイプヒモ (組)	Oil pipe & wick complete	1	1	1	1	1
706	MN 70E0 138	オイルタンク (組)	Oil tank complete	1	1	1	1	1
707	MN 70A0 691	ガスケット	Gasket	1	1	1	1	1
708	M9 1402 010	P黄銅サラネジ	M4×16	2	2	2	2	2
709	MN 70A0 780	ホルダ	Holder	1	1	1	1	1
711	MN 70E7 688	パイプ	3D×1×500	1	1	1	1	1
712	MN 70E8 688	パイプ	5D×1×360	1	1	1	1	1
714	MN 70E3 688	パイプ・フェルト (組)	Pipe & felt complete	1	1	1	1	1
715	M9 0903 002	平ネジ	$\frac{9}{64}(40) \times 6.5$ Screw $\frac{9}{64}(40) \times 6.5$	7	7	7	7	7
716	M9 0304 053	バネ座	3.5	1	1	1	1	1
717	MF 10A0 689	ホルダ	Holder	4	4	4	4	4
718	MN 70A1 780	ホルダ	Holder	2	2	2	2	2
719	M9 1107 002	平ネジ	$\frac{11}{64}(40) \times 5.5$ Screw $\frac{11}{64}(40) \times 5.5$	7	7	6	6	6
720	MN 70A2 780	ホルダ	Holder	1	1	1	1	1
721	M9 1109 004	座金付ブラマイネジ	$\frac{11}{64}(40) \times 9$ Screw $\frac{11}{64}(40) \times 9$	3	3	3	3	3
722	M9 1111 001	止メネジ	$\frac{11}{64}(40) \times 10$ Screw $\frac{11}{64}(40) \times 10$	2	2	2	2	2
723	MN 40A0 750	ブッシュ	Bushing	1	1	1	1	1
724	MN 70E7 688	パイプ	3D×1×90	1	1	1	1	1
725	M9 5007 063	特殊ピン	Pin	1	1	1	1	1
726	MN 40A1 572	ツル巻バネ	Spring	1	1	1	1	1
727	MN 40A0 705	バネ押エ	Spring holder	1	1	1	1	1
728	M9 0805 002	平ネジ	$\frac{1}{8}(44) \times 4.5$ Screw $\frac{1}{8}(44) \times 4.5$	1	1	1	1	1
729	M9 0908 003	丸平ネジ	$\frac{9}{64}(40) \times 5$ Screw $\frac{9}{64}(40) \times 5$	1	1	1	1	1
730	MN 40E0 337	フィルタ	Filter	1	1	1	1	1
731	M9 0905 003	平ネジ	$\frac{9}{64}(40) \times 7$ Screw $\frac{9}{64}(40) \times 7$	1	1	1	1	1
732	MN 70E1 601	取付板 (組)	Base plate complete	1	1	1	1	1
733	MP 40A4 689	ホルダ	Holder	1	1	1	1	1
734	M9 0906 002	平ネジ	$\frac{9}{64}(40) \times 4.5$ Screw $\frac{9}{64}(40) \times 4.5$	1	1	1	1	1
736	MN 70E7 688	パイプ	3D×1×325	1	1	1	1	1
737	MQ 60A2 780	ホルダ	Holder	1	1	1	1	1
738	MN 70A3 780	ホルダ (右)	Holder (right)	1	1	1	1	1
739	MN 70A2 740	フェルト	Felt	2	2	2	2	2
740	MN 70A4 780	ホルダ (左)	Holder (left)	1	1	1	1	1
741	MN 50E0 742	フタ (組)	Cover complete	2	2	2	2	2
742	MN 70E4 688	パイプヒモ (組)	Oil pipe & wick complete	1	1	1	1	1
743	MN 70E5 688	パイプヒモ (組)	Oil pipe & wick complete	1	1	1	1	1
744	MN 70E0 148	ヒモ	$\phi 2.5 \times 35$ Oil wick $\phi 2.5 \times 35$	3	3	3	3	3
745	MN 70E6 688	パイプヒモ (組)	Oil pipe & wick complete	1	1	1	1	1
746	MN 70E7 688	パイプ	3D×1×480	1	1	1	1	1
747	MN 70A5 780	ホルダ	Holder	3	3	2	2	2
748	MN 70A6 780	ホルダ	Holder	1	1	1	1	1
749	MP 40A0 571	油ツギ	Oil pipe connector	1	1	1	1	1
750	MN 70E7 688	パイプ	3D×1×50	1	1	1	1	1
751	MP 1118 002	平ネジ	$\frac{11}{64}(40) \times 10$ Screw $\frac{11}{64}(40) \times 10$	2	2	2	2	2
752	MN 70A0 429	支板	Holding plate	1	1	1	1	1
753	MF 40A1 780	ホルダ	Holder	1	1	1	1	1
754	MN 70A7 780	ホルダ	Holder	1	1	1	1	1

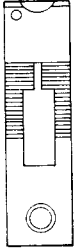
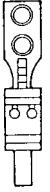

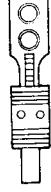
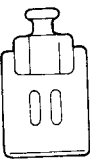

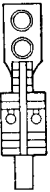
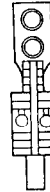
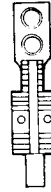
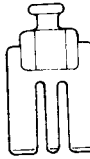

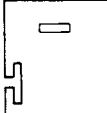
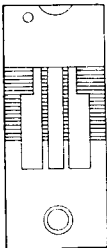
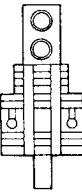
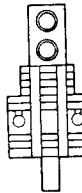
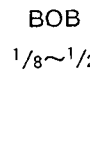
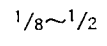
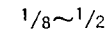
16 付属品
ACCESSORIES



16 付属品 ACCESSORIES

Fig. No.	部品コード Part. No.	部 品 名	Description	使用個数 Amt. Req.				
				LT2-2240		LT2-2250		
				MOB	BOB	MITW	AIT	BIT
801	MV 01A0 128	ミ シ ン 針	DPX5 #14	6		6		
	MN 10A1 128	ミ シ ン 針	DPX5 #18				6	
	MN 42A0 128	ミ シ ン 針	DPX5 #21		6			6
802	MS 02A2 976	六角棒スバナ	3			1	1	1
803	MS 02A1 976	六角棒スバナ	2.5	1	1	1	1	1
804	MS 02A0 976	六角棒スバナ	2			1	1	1
805	MN 25A0 476	六角棒スバナ	1/16	1	1	1	1	1
806	MS 10A0 976	六角棒スバナ	1.5			1	1	1
807	MN 40A0 123	ボビ ン		4				
	MN 12B0 123	ボビ ン			4			
	MN 50A1 123	ボビ ン				4		
	MN 62A0 123	ボビ ン					4	4
808	M9 0403 041	丸 木 ネ ジ	4.5×20	4	4	4	4	4
809	M9 0550 050	ミ ガ キ 座 金	5	4	4	4	4	4
810	MN 70A0 419	防 振 ゴ ム		2	2	2	2	2
811	MN 70A1 419	防 振 ゴ ム		2	2	2	2	2
812	MF 60A0 137	油 差 シ		1	1	1	1	1
813	MB 02A0 608	ネ ジ 回 シ (中)		1	1	1	1	1
814	MB 02A1 608	ネ ジ 回 シ (小)		1	1	1	1	1
815	MN 10A0 172	糸 通 シ 器 (組)		1	1	1	1	1
816	MF 01A0 565	反 射 板 調 整 具				1	1	1
817	M9 0350 037	P ナ ベ ネ ジ	M3×6			1	1	1
818	MN 82A0 180	イ ト ア ン ナ イ				1	1	1
925	MF 01E0 776	ベ ル ト カ バ ー (組)(国内のみ)		1	1			
	MN 72E1 776	ベ ル ト カ バ ー (組)(国内のみ)				1	1	1
820	MF 01A0 776	ベ ル ト カ バ ー 1		1	1	1	1	1
821	M9 1109 004	PW付ブラマイネジ	11/64(40)×8	2	2	2	2	2
822	M9 1506 004	ブ ラ マ イ ネ ジ	15/64(28)×8	2	2	2	2	2
823	M9 0410 037	P ナ ベ ネ ジ	M4×8	1	1	1	1	1
824	MF 01E1 776	ベ ル ト カ バ ー 2 (組)		1	1	1	1	1
825	M9 1003 045	ナ ッ ト	M4	1	1	1	1	1
826	MF 01A1 776	ベ ル ト カ バ ー 3		1	1			
	MN 72A0 776	ベ ル ト カ バ ー 3				1	1	1
830	MN 70E0 149	油 缶		1	1	1	1	1
831	MN 10E0 193	糸 立 装 置	3本立(組)(海外用)	1	1			
832	MN 50E0 193	糸 立 装 置	3本立(組)(国内用)	1	1			
	MN 50E0 193	糸 立 装 置	3本立(組)			1	1	1
833	MN 70E0 190	糸 巻 掛 仕 掛	(組)	1		1		
	MN 69E0 190	糸 巻 掛 仕 掛	(組)		1		1	1
834	MP 40A0 139	油 槽		1	1	1	1	1
836	M9 2002 002	平 ネ ジ	5/16(28)×8.2	1	1	1	1	1
837	M9 7001 052	特 殊 座 金	14	1	1	1	1	1
838	M9 0701 099	O P - S 磁 石		1	1	1	1	1
839	MF 01E0 418	蝶 番	(組)	2	2	2	2	2
840	MF 00A0 608	ネ ジ 回 シ (大)		1	1	1	1	1
841	MN 40E0 727	小 物 部 品 (組)		1	1	1	1	1
842	MF 20A1 723	膝 上 ゲ 軸		1	1	1	1	1
843	MF 20A1 729	ネ リ バ ネ		1	1	1	1	1
844	M9 2001 031	特 殊 ボ ル ト		1	1	1	1	1
845	M9 1506 045	ナ ッ ト	15/64(28)	2	2	2	2	2
846	M9 1520 001	止 メ ネ ジ	15/64(28)×27	2	2	2	2	2
847	MN 70A0 724	膝 上 ゲ 腕		1	1	1	1	1
848	M9 0515 065	E 形 止 メ 輪	9	1	1	1	1	1
849	MF 60A0 734	ビ ニ ー ル カ バ ー		1	1	1	1	1
850	MN 70A0 740	フ ェ ル ト		1	1	1	1	1
852	MN 40A0 578	膝 上 ゲ ビ ン		1	1	1	1	1
928	MN 70E0 139	油 槽 (組)		1	1	1	1	1

17 ゲージ部品表(I) LT2-2240
GAUGE PARTS LIST (I)

針板 Needle Plate		送り Feed Dog			押工 Presser Foot	針ダキ Needle Clamp	スベリ板 (左) Slide Plate (L)	スベリ板 (右) Slide Plate (R)
MOB	BOB	MOB	BOB	オプション L仕様 (薄物用)				
								
	1/8	針穴φ1.9 歯ピッチ 1.7 1/8	針穴φ2.5 歯ピッチ 1.7 1/8	針穴φ1.6 歯ピッチ 1.15 1/8	MOB 1/8~1/2			
								
	3/16~3/8	針穴φ1.9 歯ピッチ 1.7 3/16~3/8	針穴φ2.5 歯ピッチ 1.7 3/16~3/8	針穴φ1.6 歯ピッチ 1.15 3/16~3/8				
								
	1/2	針穴φ1.9 歯ピッチ 1.7 1/2	針穴φ2.5 歯ピッチ 1.7 1/2		BOB 1/8~1/2	1/8~1/2	1/8~1/2	1/8~1/2

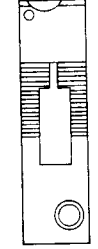
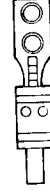
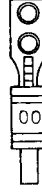


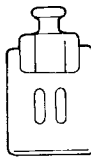
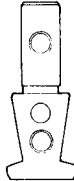

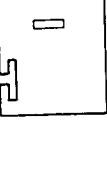




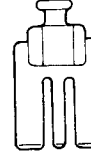
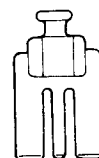
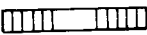
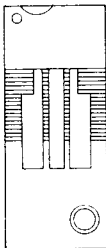
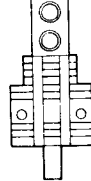
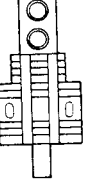
17 ゲージ部品表(I) LT2-2240
GAUGE PARTS LIST (I)

部品コード Parts No.

針巾寸法 Gauge Size	針板 Needle Plate	送り Feed Dog	押工 Presser Foot	針ダキ Needle Clamp	スベリ板(左) Slide Plate (L)	スベリ板(右) Slide Plate (R)
TYPE MOB						
1/8(3.2 ^m /m)	MN10J4101	MN10J4104	MN10J4105	MN25J4102	MN70A1473	MN70A1474
3/16(4.8 ^m /m)	MN10J6101	MN10J6104	MN10J6105	MN25J6102	MN70A1473	MN70A1474
1/4(6.4 ^m /m)	MN10J8101	MN10J8104	MN10J8105	MN25J8102	MN70A1473	MN70A1474
5/16(8 ^m /m)	MN10J9101	MN10J9104	MN10J9105	MN25J9102	MN70A2473	MN70A1474
3/8(9.5 ^m /m)	MN10K1101	MN10K1104	MN10K1105	MN25K1102	MN70A2473	MN70A1474
1/2(12.7 ^m /m)	MN10K3101	MN10K3104	MN10K3105	MN25K3102	MN70A3473	MN70A1474
TYPE BOB						
1/8(3.2 ^m /m)	MN26J4101	MN12J4104	MN12J4105	MN25J4102	MN70A1473	MN70A1474
3/16(4.8 ^m /m)	MN26J6101	MN26J6104	MN26J6105	MN25J6102	MN70A1473	MN70A1474
1/4(6.4 ^m /m)	MN26J8101	MN26J8104	MN26J8105	MN25J8102	MN70A1473	MN70A1474
5/16(8 ^m /m)	MN26J9101	MN26J9104	MN26J9105	MN25J9102	MN70A2473	MN70A1474
3/8(9.5 ^m /m)	MN26K1101	MN26K1104	MN26K1105	MN25K1102	MN70A2473	MN70A1474
1/2(12.7 ^m /m)	MN26K3101	MN12K3104	MN26K3105	MN25K3102	MN70A3473	MN70A1474
オプション L仕様(薄物用)						
1/8(3.2 ^m /m)	—	MN70J2104	—	—	—	—
3/16(4.8 ^m /m)	—	MN70J4104	—	—	—	—
1/4(6.4 ^m /m)	—	MN70J6104	—	—	—	—
5/16(8 ^m /m)	—	MN70J8104	—	—	—	—
3/8(9.5 ^m /m)	—	MN70J9104	—	—	—	—

注) オプション L仕様(薄物用)の — 欄はTYPE MOB相当品を御使用下さい。

18 ゲージ部品表(II) LT2-2250
GAUGE PARTS LIST (II)

針板 Needle Plate			送り Feed Dog				押工 Presser Foot	針ダキ Needle Clamp	スベリ板 (左) Slide Plate (L)	スベリ板 (右) Slide Plate (R)										
MITW	A1T	B1T	M1TW	A1T (デニム用 Denim)	BIT	オプション L仕様 (薄物用)														
 1/8			 針穴φ1.8 歯ピッチ 1.7 1/8	 針穴 1.8×2.8 歯ピッチ 1.7 1/8	 針穴 2×3.2 歯ピッチ 1.7 1/8	 針穴φ1.6 歯ピッチ 1.15 1/8	 A1T MITW 1/8~1/2	 1/8~1/2	 1/8~1/2	 1/8~1/2										
											 3/16~3/8			 針穴φ1.8 歯ピッチ 1.7 3/16~3/8	 針穴 1.8×2.8 歯ピッチ 1.7 3/16~3/8	 針穴 2.2×3.2 歯ピッチ 1.7 3/16~3/8	 針穴φ1.6 歯ピッチ 1.15 3/16~3/8	 BIT 1/8~1/2	Fig. 551 植え込みボルト Connecting Bolt  1/8~1/2 M95004023	
											 1/2								 針穴φ1.8 歯ピッチ 1.7 1/2	 針穴 1.8×2.8 歯ピッチ 1.7 1/2

18 ゲージ部品表(II) LT2-2250
GAUGE PARTS LIST (II)

部品コード Parts No.

針巾寸法 Gauge Size	針板 Needle Plate	送り Feed Dog	送り(デニム) Feed Dog (for Denim)	押工 Presser Foot	針ダキ Needle Clamp	スベリ板(左) Slide Plate (L)	スベリ板(右) Slide Plate (R)
TYPE MITW							
1/8(3.2 ^m /m)	MN50J4101	MN50J4104	MN60J4104	MN10J4105	MN25J4102	MN72A1473	MN72A1474
3/16(4.8 ^m /m)	MN50H6101	MN50H6104	MN51H6104	MN10J6105	MN25J6102	MN72A1473	MN72A1474
1/4(6.4 ^m /m)	MN50J8101	MN50J8104	MN51J8104	MN10J8105	MN25J8102	MN72A1473	MN72A1474
5/16(8 ^m /m)	MN50J9101	MN50J9104	MN51J9104	MN10J9105	MN25J9102	MN72A2473	MN72A1474
3/8(9.5 ^m /m)	MN50K1101	MN50K1104	MN51K1104	MN10K1105	MN25K1102	MN72A2473	MN72A1474
1/2(12.7 ^m /m)	MN50K3101	MN50K3104	MN51K3104	MN10K3105	MN25K3102	MN72A3473	MN72A1474
TYPE A1T							
1/8(3.2 ^m /m)	MN50J4101	MN60J4104	—	MN10J4105	MN25J4102	MN72A1473	MN72A1474
3/16(4.8 ^m /m)	MN50H6101	MN51H6104	—	MN10J6105	MN25J6102	MN72A1473	MN72A1474
1/4(6.4 ^m /m)	MN50J8101	MN51J8104	—	MN10J8105	MN25J8102	MN72A1473	MN72A1474
5/16(8 ^m /m)	MN50J9101	MN51J9104	—	MN10J9105	MN25J9102	MN72A2473	MN72A1474
3/8(9.5 ^m /m)	MN50K1101	MN51K1104	—	MN10K1105	MN25K1102	MN72A2473	MN72A1474
1/2(12.7 ^m /m)	MN50K3101	MN51K3104	—	MN10K3105	MN25K3102	MN72A3473	MN72A1474
TYPE B1T							
1/8(3.2 ^m /m)	MN52J4101	MN52J4104	—	MN26J4105	MN25J4102	MN72A1473	MN72A1474
3/16(4.8 ^m /m)	MN52H6101	MN52H6104	—	MN26J6105	MN25J6102	MN72A1473	MN72A1474
1/4(6.4 ^m /m)	MN52J8101	MN52J8104	—	MN26J8105	MN25J8102	MN72A1473	MN72A1474
5/16(8 ^m /m)	MN52J9101	MN52J9104	—	MN26J9105	MN25J9102	MN72A2473	MN72A1474
3/8(9.5 ^m /m)	MN52K1101	MN52K1104	—	MN26K1105	MN25K1102	MN72A2473	MN72A1474
1/2(12.7 ^m /m)	MN52K3101	MN52K3104	—	MN26K3105	MN25K3102	MN72A3473	MN72A1474
オプション L仕様(薄物用)							
1/8(3.2 ^m /m)	—	MN72J2104	—	—	—	—	—
3/16(4.8 ^m /m)	—	MN72J4104	—	—	—	—	—
1/4(6.4 ^m /m)	—	MN72J6104	—	—	—	—	—
5/16(8 ^m /m)	—	MN72J7104	—	—	—	—	—
3/8(9.5 ^m /m)	—	MN72J8104	—	—	—	—	—

注) オプション L仕様(薄物用)の — 欄はTYPE MITW相当品を御使用下さい。