

MITSUBISHI

三菱工業用ミシン部品カタログ

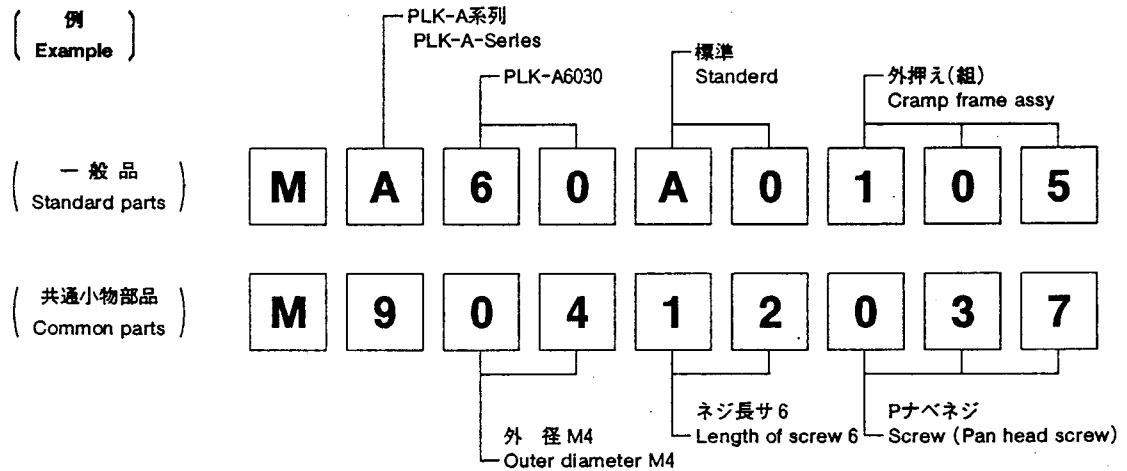
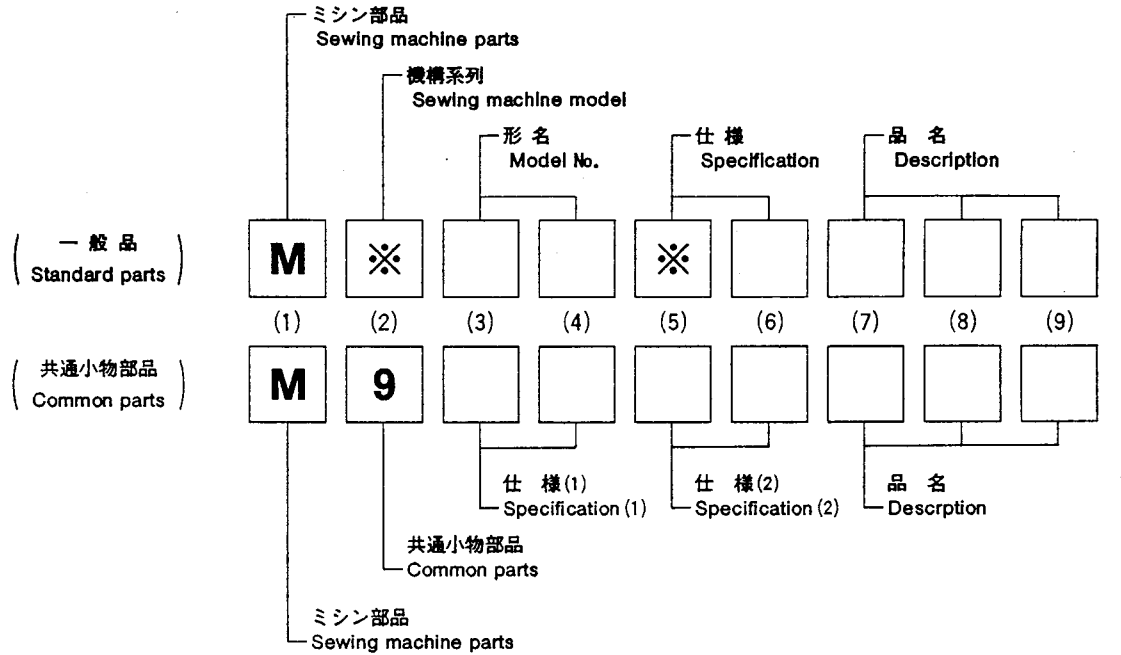
Industrial Sewing Machine Parts Catalog

Model PLK-A6030

| 目次 | INDEX | Page |
|-------------------|---------------------------------------|------|
| ① 全 体 構 成 | Construction | 1 |
| ② 本 体 関 係 (I) | Arm bed & it's accessories (I) | 2 |
| ③ 本 体 関 係 (II) | Arm bed & it's accessories (II) | 4 |
| ④ 縫 い 機 構 | Sewing mechanism | 6 |
| ⑤ 中 押 え 機 構 | Presser bar lifting mechanism | 8 |
| ⑥ 糸 切 り 機 構 | Thread trimming mechanism | 10 |
| ⑦ X-Y テーブル機構 (I) | X-Y Table mechanism (I) | 12 |
| ⑧ X-Y テーブル機構 (II) | X-Y Table mechanism (II) | 14 |
| ⑨ 外 押 え 機 構 | Work holder mechanism | 16 |
| ⑩ ワイパー機構・検出器 | Wiper & detector mechanism | 18 |
| ⑪ 給 油 機 構 | Oil lubrication mechanism | 20 |
| ⑫ 制 御 盤 | Control box | 22 |
| ⑬ 空 気 圧 制 御 装 置 | Pneumatic control unit | 24 |
| ⑭ テ ー ブ ル 関 係 | Table & Stand | 26 |
| ⑮ 付 属 品 (I) | Accessories (I) | 28 |
| ⑯ 付 属 品 (II) | Accessories (II) | 30 |
| ⑰ オ プ シ ョ ン パ ー ツ | Option parts | 32 |

ミシン用部品コード採番基準 MITSUBISHI SPARE PARTS No. Designation system

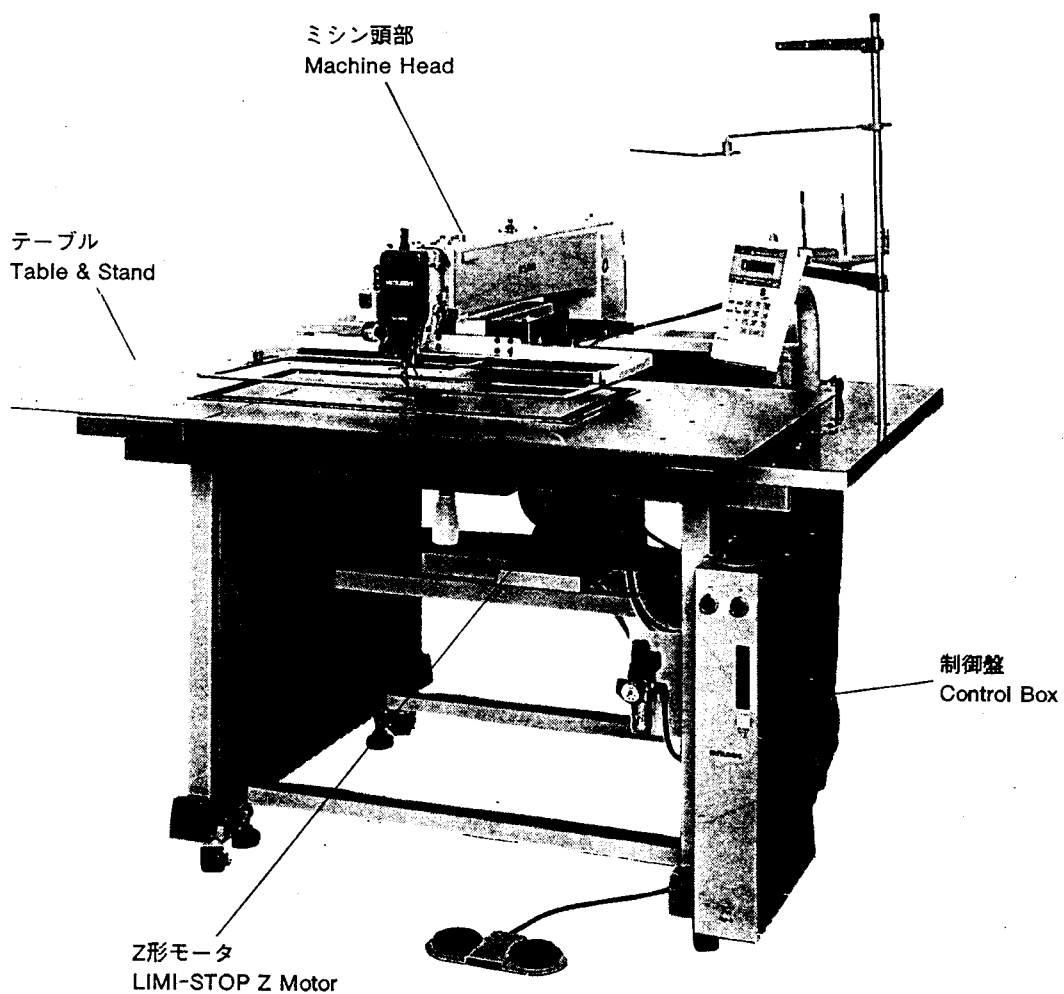
注：※欄には英文字(A,B,...X,Y,Z)が入る。
Remarks: Alphabet(A,B,...X,Y,Z) should be taken at ※ mark.



注：一般品についての機種形名は、その部品が最初に使用された機種形名を示します。従って長期に亘る場合は、機種の変更が行われるため、当初の機種以外の機種で使用されている場合があります。

Sewing machine Models, of Standard Parts are indicated model of these parts are registered firstly. Parts are used for not only the indicated model, but also another models, in reason of New development, Improvement after.

① 全体構成
CONSTRUCTION



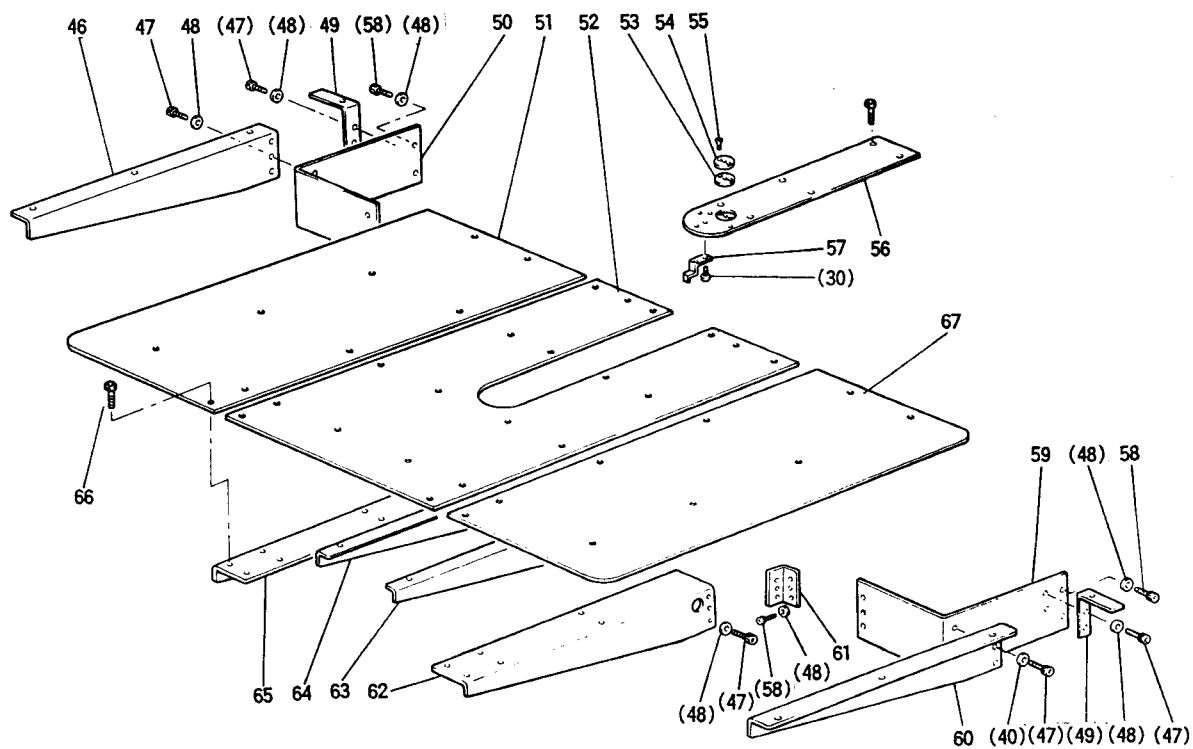
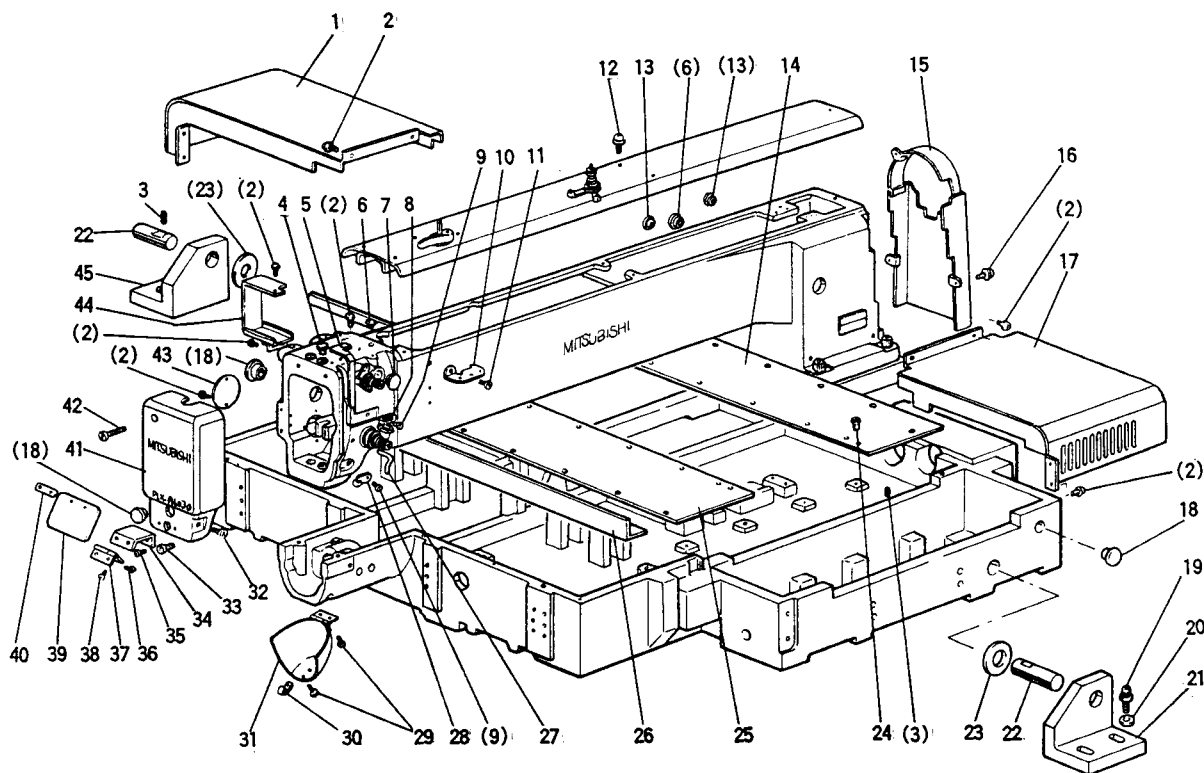
注1：モータ部分は三菱リミストップZクラッチ：モータの部品カタログ(P-007B)を参照ください。

注2：Fig. No. の採番していない部品は単体で支給することは出来ません。Setにて支給致します。

Remarks 1) Concerning to Motor Prease refer to the parts catalog of MITSUBISHI LIMI-STOP Z motor (P-007B)

Remarks 2) The parts not taken Fig. No. can not be supplied each parts.

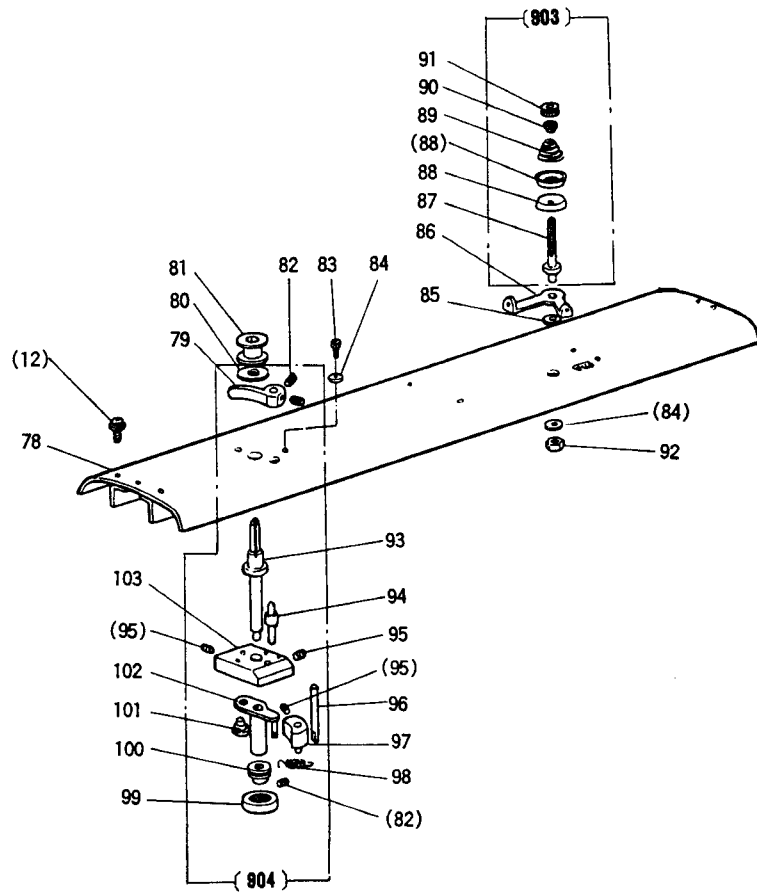
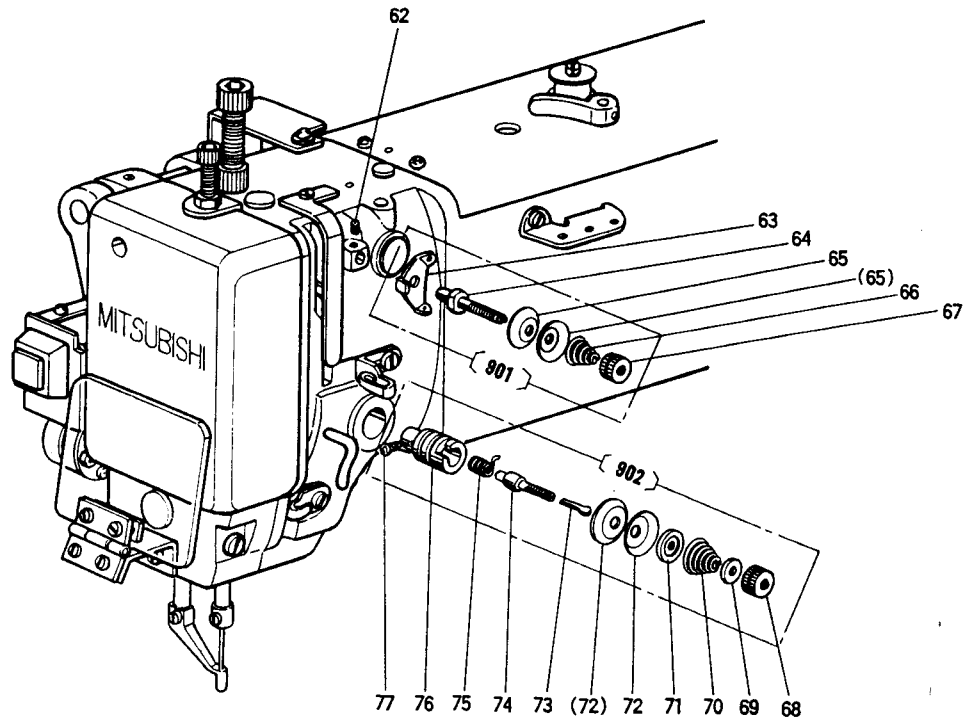
② 本体関係(I)
 ARM BED & IT'S ACCESSORIES (I)



② 本体関係I
ARM BED & IT'S ACCESSORIES (I)

| Fig. No. | 部品コード Part No. | 部 品 名 | Description | 使用個数 Amt. Req. |
|----------|----------------|---------------------|---------------------------|----------------|
| 1 | MA 60A0 339 | モーターカバー (Y) | Motor cover (Y) | 1 |
| 2 | M9 1054 004 | SW-PW付ブライナベネジ M4×8 | Screw M4×8 | 14 |
| 3 | M9 5004 021 | 六角穴付止メネジ M5×5 | Screw M5×5 | 2 |
| 4 | MN 10A4 742 | フタ | Oil cap | 1 |
| 5 | MA 20A0 584 | 天秤カバー | Thread take-up cover | 1 |
| 6 | M9 1304 080 | ゴム栓 | Rubber plug | 3 |
| 7 | M9 1910 080 | ゴム栓 | Rubber plug | 4 |
| 8 | MG 43A0 181 | 糸案内 (中) | Thread guide | 1 |
| 9 | M9 0909 003 | 丸平ネジ 9/64(40)×6 | Screw 9/64(40)×6 | 2 |
| 10 | MF 36A1 180 | 糸案内 | Thread guide | 1 |
| 11 | M9 1110 002 | 丸平ネジ 11/64(40)×8 | Screw 11/64(40)×8 | 2 |
| 12 | M9 1055 004 | SW-PW付ブライナベネジ M4×22 | Screw M4×22 | 5 |
| 13 | M9 0883 080 | ゴム栓 | Rubber plug | 3 |
| 14 | MA 60A1 339 | カバー | Cover | 1 |
| 15 | MA 35A0 776 | ベルトカバー | Belt cover | 1 |
| 16 | M9 1330 004 | SW-PW付ブライナベネジ M5×8 | Screw M5×8 | 3 |
| 17 | MA 60A6 339 | モーターカバー (X) | Motor cover (X) | 1 |
| 18 | M9 1910 080 | ゴム栓 | Rubber plug | 5 |
| 19 | M9 0104 021 | 六角穴付ボルト M10×30 | Bolt M10×30 | 4 |
| 20 | M9 1012 050 | 座金 10 | Washer 10 | 4 |
| 21 | MA 60A0 603 | 取付台 | Bracket | 1 |
| 22 | MA 60A0 454 | 軸 | Shaft | 2 |
| 23 | M9 3007 050 | 座金 | Washer | 2 |
| 24 | M9 1104 011 | 丸皿ネジ 11/64(40)×8.3 | Screw 11/64(40)×8.3 | 26 |
| 25 | MA 60A2 339 | カバー | Cover | 1 |
| 26 | MA 60A3 339 | カバー | Cover | 1 |
| 27 | MF 70A1 180 | 糸案内 | Thread guide | 1 |
| 28 | MF 10A0 181 | 糸案内 (下) | Thread guide | 1 |
| 29 | M9 0906 003 | 丸平ネジ 9/64(40)×3.2 | Screw 9/64(40)×3.2 | 6 |
| 30 | MS 01A0 361 | 掛け金 | Latch | 1 |
| 31 | MA 20E3 339 | シリンダーカバー (組) | Cylinder cover (complete) | 1 |
| 32 | M9 0909 003 | 丸平ネジ 9/64(40)×6 | Screw 9/64(40)×6 | 1 |
| 33 | M9 1106 003 | 丸平ネジ 11/64(40)×20 | Screw 11/64(40)×20 | 1 |
| 34 | MS 03A5 601 | アイガード取付板 | Eye guard adapter | 1 |
| 35 | M9 1110 002 | 丸平ネジ 11/64(40)×8 | Screw 11/64(40)×8 | 2 |
| 36 | M9 0806 002 | 平ネジ 1/8(44)×6 | Screw 1/8(44)×6 | 2 |
| 37 | MS 01A1 739 | ヒンジ | Hinge | 1 |
| 38 | M9 0804 002 | 平ネジ 1/8(44)×3.5 | Screw 1/8(44)×3.5 | 2 |
| 39 | MS 01A0 160 | アイガード | Eye guard | 1 |
| 40 | MS 01A0 477 | 当テ金 | Adapter | 1 |
| 41 | MA 60A0 830 | 面板 | Face plate | 1 |
| 42 | M9 1070 003 | 丸平ネジ M4×30 | Screw M4×30 | 1 |
| 43 | MA 35A5 339 | カバー | Cover | 1 |
| 44 | MA 20A4 339 | カバー | Cover | 1 |
| 45 | MA 60A1 603 | 取付台 | Bracket | 1 |
| 46 | MA 60A0 426 | 支取エ具 (左) | Bracket (L) | 1 |
| 47 | M9 5003 017 | フティソケット M5×8 | Bolt M5×8 | 22 |
| 48 | M9 0511 050 | 座金 5 | Washer 5 | 46 |
| 49 | MA 60A1 426 | 支取エ具 | Bracket | 2 |
| 50 | MA 60A0 601 | 支取付板 | Bracket adapter | 1 |
| 51 | MA 60A0 473 | スベリ板 (左) | Slide plate (L) | 1 |
| 52 | MA 60A0 472 | スベリ板 (中) | Slide plate (M) | 1 |
| 53 | MS 01A1 476 | スベリ板 | Spacer | 1 |
| 54 | MS 03A1 101 | 針板 | Needle plate | 1 |
| 55 | M9 0605 010 | 皿ネジ 3/32(56)×2.8 | Screw 3/32(56)×2.8 | 2 |
| 56 | MS 18A0 470 | スベリ板 | Slide plate | 1 |
| 57 | MS 01A0 192 | 板バネ | Leaf spring | 1 |
| 58 | M9 5002 017 | フティソケット M5×12 | Bolt M5×12 | 8 |
| 59 | MA 60A1 601 | 支取付板 | Bracket adapter | 1 |
| 60 | MA 60A2 426 | 支取エ具 (右) | Bracket | 1 |
| 61 | MA 20A0 361 | L型金具 | L-Bracket | 4 |
| 62 | MA 60A3 426 | 支取エ具 (右) | Bracket | 1 |
| 63 | MA 60A4 426 | 支取エ具 (右) | Bracket | 1 |
| 64 | MA 60A5 426 | 支取エ具 (左) | Bracket | 1 |
| 65 | MA 60A6 426 | 支取エ具 (左) | Bracket | 1 |
| 66 | M9 1133 002 | 丸平ネジ 11/64(40)×8 | Screw 11/64(40)×8 | 1 |
| 67 | MA 60A0 474 | スベリ板 (右) | Slide plate (R) | 1 |

③ 本体関係 (II)
 ARM BED & IT'S ACCESSORIES (II)

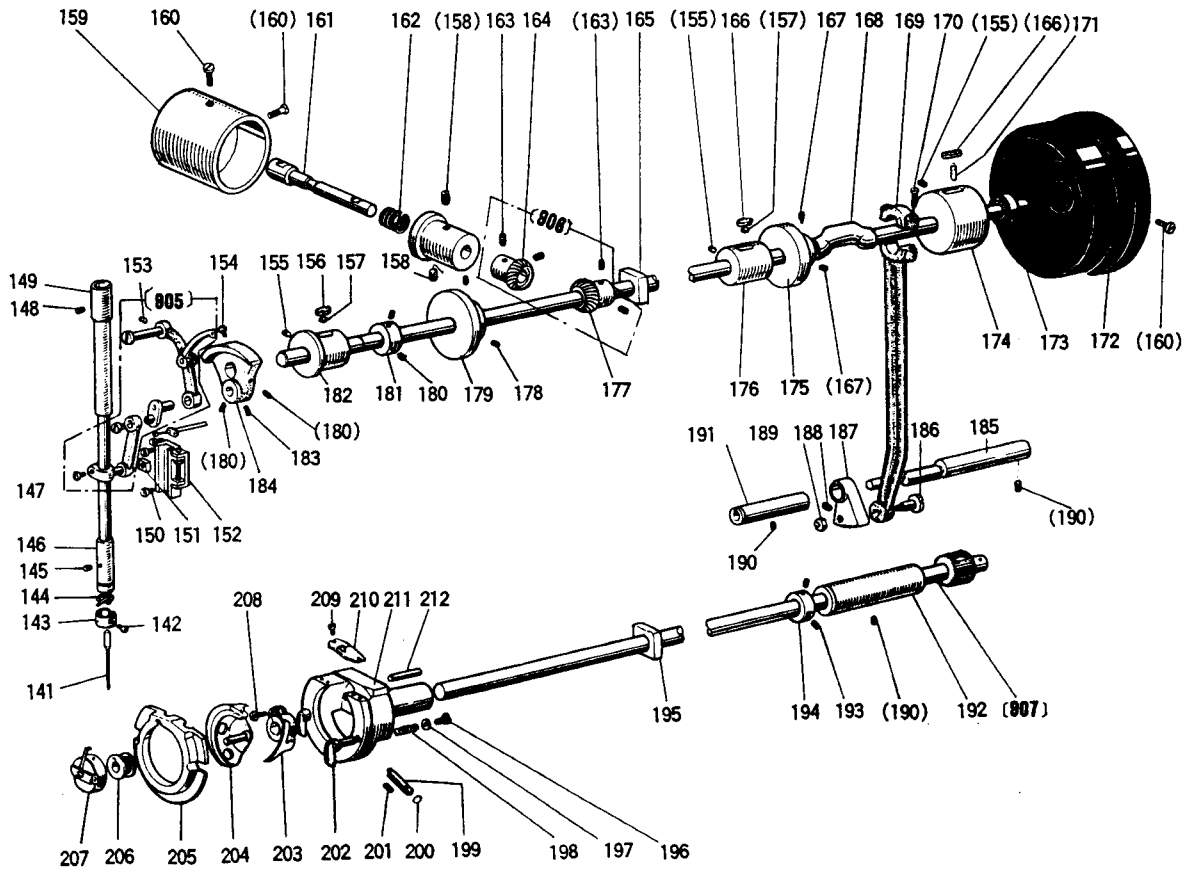


③ 本体関係 (II)

ARM BED & IT'S ACCESSORIES (II)

| Fig. No. | 部品コード Part. No. | 部 品 名 | Description | 使用個数 Amt. Req. |
|----------|-----------------|----------|---|----------------|
| 62 | M9 1108 001 | 頭ナシ止メネジ | $11/64(40) \times 5.5$ Screw $11/64(40) \times 5.5$ | 1 |
| 901 | MF 00E0 550 | 調節系 | 器内(組)(プリテンション) Pre-tension complete | 1 |
| 63 | MF 90A0 181 | 調節系 | 器内(組)(プリテンション) Thread guide | 1 |
| 64 | MF 00A0 553 | 調節子 | 棒 Thread tension stud | 1 |
| 65 | MF 10A1 555 | 調節子 | 皿 Thread tension discs | 2 |
| 66 | MF 36A0 245 | 円錐バネ | 皿 Thread tension spring | 1 |
| 67 | M9 1101 046 | マミナット | Thumb nut | 1 |
| 902 | MS 04E0 210 | 上調節器 | 器(組) Thread tension regulator complete | 1 |
| 68 | M9 1608 046 | 調節ナット | Thumb nut | 1 |
| 69 | MT 60A0 802 | 回リ止メ | Thumb nut revolution stopper | 1 |
| 70 | MN 10A3 245 | 円錐バネ | 皿 Thread tension spring | 1 |
| 71 | MM11A0 556 | 調節子 | 皿押エ Thread tension releasing disc | 1 |
| 72 | MF 10A0 555 | 調節子 | 皿 Thread tension discs | 2 |
| 73 | M9 0204 060 | 調節子 | 皿 Thread tension releasing pin | 1 |
| 74 | MF 10A0 553 | 調節子 | 棒 Thread tension stud | 1 |
| 75 | MF 10A0 187 | 系取リバネ | Thread take-up spring | 1 |
| 76 | MF 10A0 709 | 調節子 | バネ Thread tension regulator bushing | 1 |
| 77 | M9 0901 002 | 平ネジ | $9/64(40) \times 4$ Screw $9/64(40) \times 4$ | 1 |
| 78 | MA 35A0 600 | トップカバー | Top cover | 1 |
| 79 | MA 20A0 950 | レバ | Lever | 1 |
| 80 | MA 20A0 476 | スペーサ | Spacer | 1 |
| 81 | MS 17A0 123 | ボビ | Bobbin | 1 |
| 82 | M9 3002 020 | 六角穴付止メネジ | $M3 \times 4$ Screw $M3 \times 4$ | 4 |
| 83 | M9 4002 017 | 六角穴付止メネジ | $M4 \times 8$ Bolt $M4 \times 8$ | 2 |
| 84 | M9 0421 050 | 座力金 | 4 Washer 4 | 8 |
| 85 | MA 20A0 352 | ラ | Collar | 1 |
| 86 | MS 14A1 180 | 系 | 内 Thread guide | 1 |
| 903 | MS 14E0 180 | 系 | 内(組) Thread tension regulator complete | 1 |
| 87 | MS 14A0 553 | 調節子 | 棒 Thread tension stud | 1 |
| 88 | MF 10A0 555 | 調節子 | 皿 Thread tension disc | 2 |
| 89 | MM11A0 245 | 円錐バネ | 皿 Thread tension spring | 1 |
| 90 | MM11A0 702 | バネ案内 | Spring guide | 1 |
| 91 | M9 1602 046 | マミナット | Thumb nut | 1 |
| 92 | M9 1007 045 | ナット | M4 Nut M4 | 1 |
| 93 | MA 20A0 530 | 段付軸 | Driven shaft | 1 |
| 94 | MA 20A1 530 | 段付軸 | Shaft | 1 |
| 95 | M9 1055 020 | 六角穴付止メネジ | $M4 \times 4$ Screw $M4 \times 4$ | 3 |
| 96 | MS 14A1 454 | 軸 | Stopper | 1 |
| 97 | MS 14A0 350 | カトル | ム Cam | 1 |
| 98 | MS 14A0 572 | 巻バネ | ム Helical spring | 1 |
| 99 | MS 03A0 417 | ゴム | ム Tire | 1 |
| 100 | MA 20A0 194 | 系 | 車 Wheel | 1 |
| 101 | M9 9006 063 | 付ピン | Pin | 1 |
| 102 | MA 20E1 750 | ブッシュ | (組) Bushing complete | 1 |
| 103 | MS 14A0 603 | 取付 | Bracket | 1 |
| 904 | MA 20E0 190 | 系 | 巻装置 Bobbin winder complete | 1 |

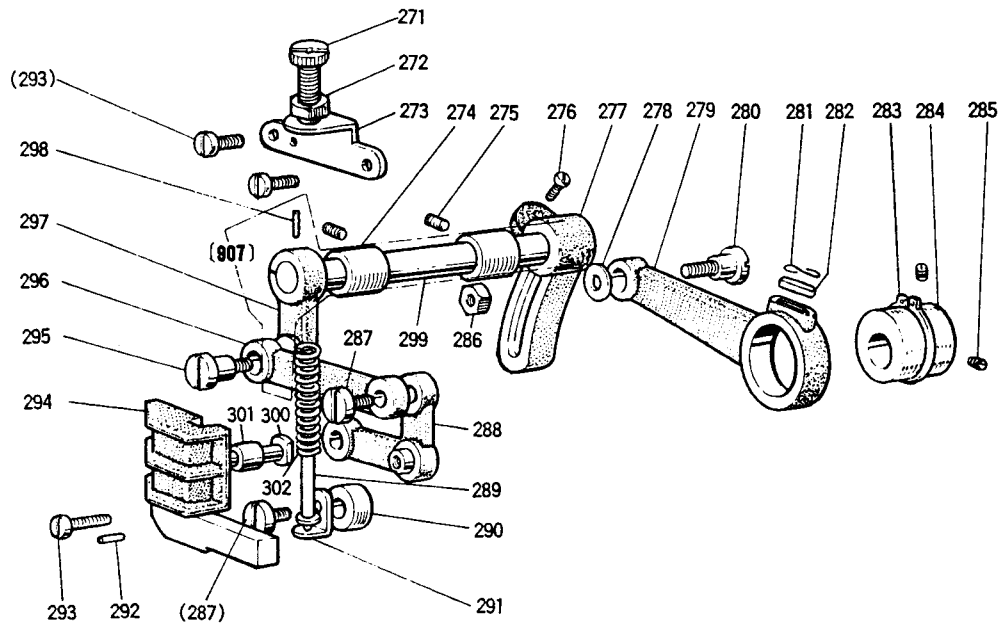
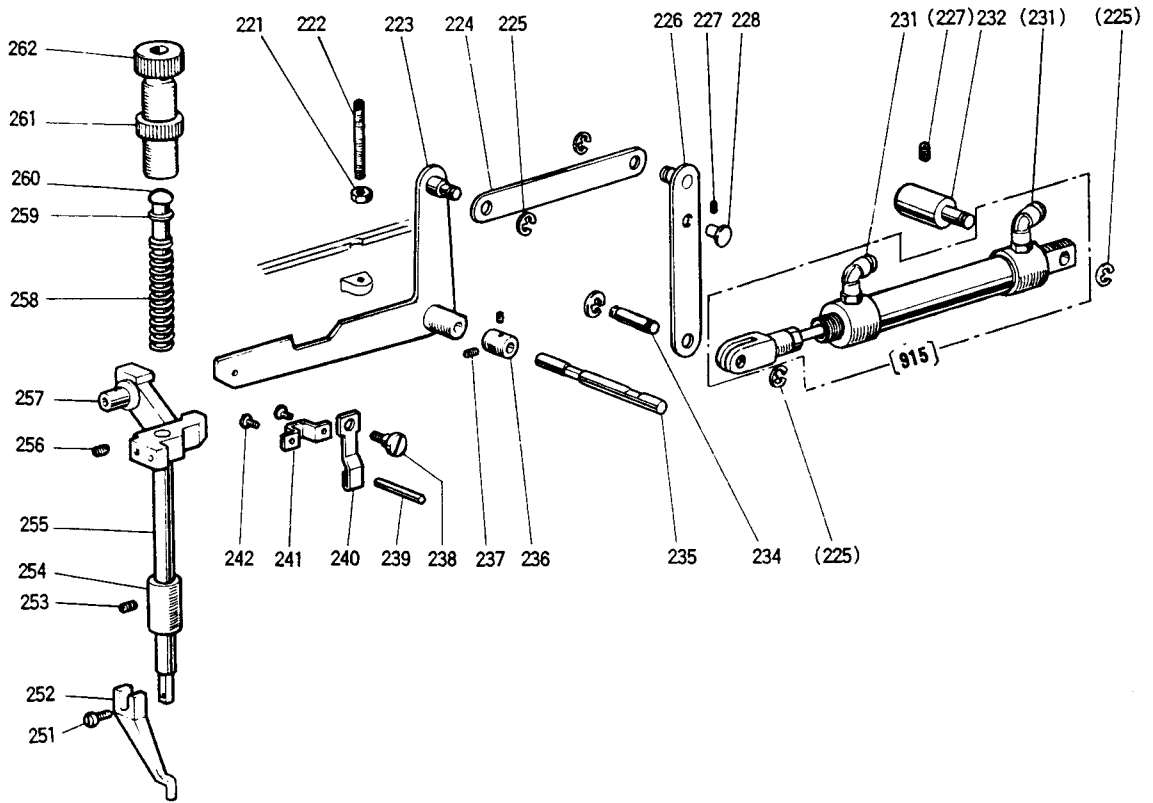
4 縫い機構
SEWING MECHANISM



4 縫い機構
SEWING MECHANISM

| Fig. No. | 部品コード Part No. | 部 品 名 | Description | 使用個数 Amt. Req. | |
|----------|----------------|-------|---------------|-------------------------------|---|
| 141 | MN 25B0 128 | 針 | DPX17 #16 | Needle DPX17 #16 | 1 |
| 142 | M9 0815 002 | 平糸 | 1/8(44)×4.5 | Screw 1/8(44)×4.5 | 1 |
| 143 | MF 21D0 181 | 糸案内 | | Thread guide | 1 |
| 144 | MF 10A1 181 | 糸案内 | | Thread guide | 1 |
| 145 | M9 1102 001 | 止針 | 11/64(40)×2.7 | Screw 11/64(40)×2.7 | 1 |
| 146 | MG 30A0 664 | 棒 | (下) | Needle bar bushing (L) | 1 |
| 147 | MS 01A0 660 | 針 | | Needle bar | 1 |
| 148 | M9 1502 001 | 止針 | 15/64(28)×3 | Screw 15/64(28)×3 | 1 |
| 149 | MS 01A0 663 | 棒 | (上) | Needle bar bushing (U) | 1 |
| 150 | M9 1110 002 | 平針 | 11/64(40)×8 | Screw 11/64(40)×8 | 7 |
| 151 | MF 10A0 325 | 角針 | | Square block | 1 |
| 152 | MS 03E0 662 | 天針 | (組) | Guide complete | 1 |
| 905 | MS 01E0 580 | 秤針 | (組) | Thread take-up lever complete | 1 |
| 153 | M9 1221 001 | クボミ先止 | M5×12 | Screw M5×12 | 1 |
| 154 | M9 1802 006 | 棒 | | Screw | 1 |
| 155 | M9 1221 001 | クボミ先止 | M5×12 | Screw M5×12 | 3 |
| 156 | MA 20A0 740 | フエ | | Felt | 1 |
| 157 | MS 10A1 740 | フエ | | Felt | 2 |
| 158 | M9 1224 001 | クボミ先止 | M5×8 | Screw M5×8 | 2 |
| 159 | MA 35A0 682 | プ | | Pulley | 1 |
| 160 | M9 1502 002 | 平段 | 15/64(28)×12 | Screw 15/64(28)×12 | 4 |
| 161 | MA 35A3 530 | 軸 | | Shaft | 1 |
| 162 | MA 35A2 572 | ツル | | Spring | 1 |
| 163 | M9 1606 001 | 頭 | 1/4(40)×7 | Screw 1/4(40)×7 | 4 |
| 164 | MF 40A0 333 | 傘 | | Bevel gear | 1 |
| 908 | MF 10E0 335 | 傘 | (組) | Bevel gear (complete) | 1 |
| 165 | MA 35A0 833 | メ | | Bushing | 1 |
| 166 | MF 60A2 740 | エ | | Felt | 2 |
| 167 | M9 1607 001 | 止 | 1/4(40)×4 | Screw 1/4(40)×4 | 2 |
| 168 | MA 35A0 230 | 上 | | Arm shaft | 1 |
| 169 | MS 01A0 956 | 接 | | Connecting rod | 1 |
| 170 | M9 1203 002 | 平 | 3/16(28)×15 | Screw 3/16(28)×15 | 2 |
| 171 | MS 09A0 740 | フ | | Felt | 1 |
| 172 | MA 20A0 682 | プ | | Pulley | 1 |
| 173 | M9 1473 086 | イルシー | | Oil seal | 1 |
| 174 | MS 09A0 233 | 上 | (右) | Arm shaft bushing (R) | 1 |
| 175 | MS 01A0 350 | 軸切 | | Thread trimmer cam | 1 |
| 176 | MS 10A0 234 | 上 | (中) | Arm shaft bushing (M) | 1 |
| 177 | MF 40A0 330 | 傘 | (上軸) | Bevel gear for arm shaft | 1 |
| 178 | M9 4006 021 | 六角穴付止 | M4×6 | Screw M4×6 | 2 |
| 179 | MS 14A0 682 | プ | | Pulley | 1 |
| 180 | M9 1602 001 | 止 | 1/4(40)×4 | Screw 1/4(40)×4 | 2 |
| 181 | (MF 70A0 352) | カ | | Collar | 1 |
| 182 | MS 10A0 232 | 軸 | (左) | Arm shaft bushing (L) | 1 |
| 183 | M9 1606 001 | 止 | 1/4(40)×6 | Screw 1/4(40)×6 | 1 |
| 184 | (MS 01A0 383) | ク | | Crank | 1 |
| 185 | MS 01A0 891 | 揺 | | Rock shaft | 1 |
| 186 | M9 8003 015 | 付 | | Screw | 1 |
| 187 | MS 01A0 508 | セ | | Sector gear | 1 |
| 188 | M9 5004 021 | 六角穴付止 | M5×5 | Screw M5×5 | 1 |
| 189 | M9 1802 045 | ナ | | Nut | 1 |
| 190 | M9 1222 001 | 止 | M5×6 | Screw M5×6 | 3 |
| 191 | MS 01A0 833 | メ | | Bushing | 1 |
| 907 | MA 35E0 450 | 下 | (組) | Hook shaft complete | 1 |
| 192 | MS 03A8 833 | メ | | Hook shaft bushing | 1 |
| 193 | M9 1506 001 | 止 | 15/64(28)×6 | Screw 15/64(28)×6 | 2 |
| 194 | MM11A0 352 | カ | | Collar | 1 |
| 195 | MA 35A1 833 | メ | | Bushing | 1 |
| 196 | M9 0802 003 | 丸 | 1/8(44)×4.5 | Screw 1/8(44)×4.5 | 2 |
| 197 | M9 3006 050 | 座 | | Washer | 2 |
| 198 | MS 01A0 572 | ツ | | Spring | 2 |
| 199 | MS 01A0 761 | ル | | Eccentric shaft | 1 |
| 200 | M9 0502 085 | 偏 | | O-ring S5 | 1 |
| 201 | M9 1516 001 | 止 | 15/64(28)×13 | Screw 15/64(28)×13 | 1 |
| 202 | MS 09A0 950 | メ | | Hook clamp | 2 |
| 203 | MS 01A0 611 | 押 | | Hook driver | 1 |
| 204 | MA 10A0 120 | 蓋 | | Inner hook | 1 |
| 205 | MS 08A0 616 | 蓋 | | Hook retainer | 1 |
| 206 | MS 17A0 123 | 中 | | Bobbin | 1 |
| 207 | MS 17A0 125 | ボ | | Bobbin case | 1 |
| 208 | M9 5001 021 | 角 | M5×16 | Bolt M5×16 | 1 |
| 209 | M9 0853 002 | 穴 | 1/8(40)×4 | Screw | 2 |
| 210 | MS 01A0 329 | 糸 | | Thread guide | 1 |
| 211 | MS 01A0 121 | 外 | | Outer hook | 1 |
| 212 | M9 0001 060 | 平 | m6-4×18 | Pin m6-4×18 | 1 |

5 中押え機構
PRESSER BAR LIFTING MECHANISM

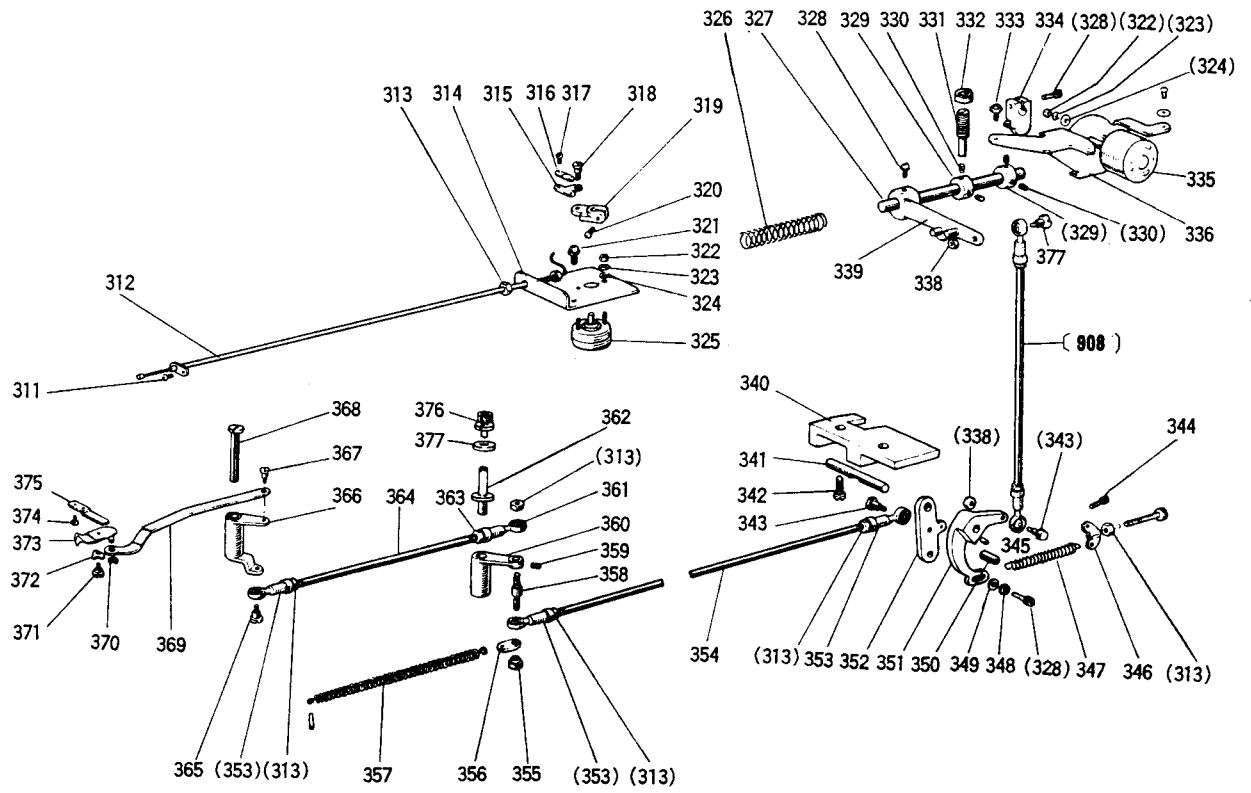


5 中押え機構

PRESSER BAR LIFTING MECHANISM

| Fig. No. | 部品コード Part. No. | 部 品 名 | Description | 使用個数 Amt. Req. |
|----------|-----------------|-----------------------------|-------------------------------------|----------------|
| 221 | M9 2075 045 | ナ ッ ト M8 | Nut M8 | 1 |
| 222 | M9 8012 021 | 六角付止メネジ M8×55 | Screw M8×55 | 1 |
| 223 | MA 35A0 252 | 六 押 エ 上 レ バ | Lifting lever | 1 |
| 224 | MA 35A0 910 | リ ン ク | Link | 1 |
| 225 | M9 0511 065 | E 形 止 メ 輪 6 | E-Type retaining ring 6 | 4 |
| 226 | MA 35A0 950 | レ バ | Lever | 1 |
| 227 | M9 1222 001 | 止 メ ね じ M5×6 | Screw M5×6 | 2 |
| 228 | MA 35A0 530 | 鈎 付 軸 | Shaft | 1 |
| 231 | MA 20A0 571 | ワ ン タ ッ チ 継 手 | Connector | 2 |
| 902 | MA 20E0 434 | 工 ア シ リ ン ダ 組 立 | Aircylinder Assy. | 1 |
| 232 | MA 35A1 530 | 段 付 軸 | Shaft | 1 |
| 233 | MA 35A0 434 | 工 ア シ リ ン ダ | Air cylinder | 1 |
| 234 | M9 9009 063 | エ ビ | Pin | 1 |
| 235 | MA 20A0 454 | 軸 | Shaft | 1 |
| 236 | MA 20A1 352 | カ 止 メ ね じ 15/64(28)×4.5 | Screw 15/64(28)×4.5 | 2 |
| 237 | M9 1503 001 | 段 付 平 ね じ 3/16(28)×5.5 | Screw 3/16(28)×5.5 | 1 |
| 238 | M9 1225 015 | 系 ユ ル メ ビ ン | Thread releasing pin | 1 |
| 239 | M9 0415 060 | ユ ル メ ビ ン | Thread releasing cam | 1 |
| 240 | MG 30B1 222 | 糸 ユ ル メ | Thread releasing cam | 1 |
| 241 | MG 30A0 154 | 案内 金 | Guide plate | 1 |
| 242 | M9 1109 002 | 平 ね じ 11/64(40)×7 | Screw 11/64(40)×7 | 2 |
| 251 | M9 0922 002 | 中 ね じ 9/64(40)×8 | Screw 9/64(40)×8 | 1 |
| 252 | MV 30A0 256 | 平 工 | Presser foot | 1 |
| 253 | M9 1102 001 | 頭 ナ シ 止 メ ね じ 11/64(40)×2.7 | Screw 11/64(40)×2.7 | 1 |
| 254 | MG 30B0 267 | 押 エ 棒 メ タ ル | Presser bar bushing | 1 |
| 255 | MS 03A0 262 | 押 エ 棒 | Presser bar | 1 |
| 256 | M9 1506 001 | 頭 ナ シ 止 メ ね じ 15/64(28)×7 | Screw 15/64(28)×7 | 1 |
| 257 | MG 10B0 265 | 押 エ 棒 ダ ネ | Presser bar holder | 1 |
| 258 | MS 03A1 572 | 押 エ 棒 | Presser bar spring | 1 |
| 259 | M9 0625 050 | 小 座 | Washer 6 | 1 |
| 260 | MS 03A0 703 | 案内 棒 | Presser bar guide | 1 |
| 261 | M9 3202 047 | 特殊 ナ ツ ね 1/2(28) | Special nut 1/2(28) | 1 |
| 262 | M9 3213 035 | ツ マ ミ ね 1/2(28)×43 | Thumb screw 1/2(28)×43 | 1 |
| 271 | M9 1801 035 | 調 節 ね じ 9/32(28)×35 | Feed regulating screw 9/32(28)×35 | 1 |
| 272 | M9 1802 045 | 調 節 ツ ね 9/32(28) | Nut 9/32(28) | 1 |
| 273 | MG 30B1 261 | 押 エ 調 節 台 | Presser regulating bracket | 1 |
| 274 | MG 30A0 833 | 送 リ 棒 メ タ ル | Feed lifting rock shaft bushing | 2 |
| 275 | M9 1108 001 | 頭 ナ シ 止 メ ね じ 11/64(40)×5.5 | Screw 11/64(40)×5.5 | 2 |
| 276 | M9 1603 003 | 丸 ナ 平 下 ね じ 1/4(40)×16 | Screw 1/4(40)×16 | 1 |
| 277 | MS 07A0 463 | 上 部 上 下 送 リ 腕 (右) | Feed lifting rock shaft crank | 1 |
| 278 | M9 0624 050 | 座 | Washer 6 | 1 |
| 279 | MG 30B0 384 | ク ラ ン ク ロ ッ ド | Feed connecting crank rod | 1 |
| 280 | M9 1550 015 | 特 殊 ボ ル ト | Special bolt | 1 |
| 281 | MF 60A0 700 | 線 サ イ ク ル | Spring | 1 |
| 282 | MG 30B0 740 | フ エ | Felt | 1 |
| 283 | M9 0325 065 | C 形 止 メ 輪 25 | C-type stop ring 25 | 1 |
| 284 | MG 30A0 760 | 偏 心 止 メ 輪 | Feed lifting eccentric | 1 |
| 285 | M9 1606 001 | 頭 ナ シ 止 メ ね じ 1/4(40)×7 | Screw 1/4(40)×7 | 2 |
| 286 | M9 1572 045 | U ナ ツ | U-nut 6×0.75 | 1 |
| 287 | M9 1210 002 | 平 ね じ 3/16(28)×10 | Screw 3/16(28)×10 | 2 |
| 288 | MG 10B0 763 | ル ク ラ ン ク | Bell crank | 1 |
| 289 | MS 03A6 154 | 案内 金 (組) | Spring guide bar complete | 1 |
| 290 | MS 02A2 352 | カ ラ | Collar | 1 |
| 291 | MG 30B0 226 | 押 エ 板 支 エ ン | Guide bar adapter | 1 |
| 292 | M9 0301 064 | ス プ リ ン グ | Spring pin 3×8 | 2 |
| 293 | M9 1110 002 | 平 ね じ 11/64(40)×8 | Screw 11/64(40)×8 | 3 |
| 294 | MS 05A0 765 | ベ ル ク ラ ン ク ガ イ ド | Bell crank guide | 1 |
| 295 | M9 1681 015 | 段 付 平 ね じ 1/4(40)×12 | Screw 1/4(40)×12 | 1 |
| 296 | MG 10B0 910 | リ ン ク | Feed lifting rock shaft link | 1 |
| 907 | MS 02E0 460 | 上 部 上 下 腕 (左)(組) | Feed lifting rock shaft complete | 1 |
| 297 | MS 02A0 462 | 上 部 上 下 腕 (左) | Upper feed lifting rock shaft crank | 1 |
| 298 | M9 0207 061 | テ ー パ ー | Taper pin | 1 |
| 299 | MS 02A0 460 | 上 部 上 下 軸 | Feed lifting rock shaft | 1 |
| 300 | M9 0507 063 | コ 口 | Bell crank guide pin | 1 |
| 301 | MG 10B0 411 | コ 口 | Roller | 1 |
| 302 | MS 03A2 572 | ツ ル 巻 キ バ ね | Spring | 1 |

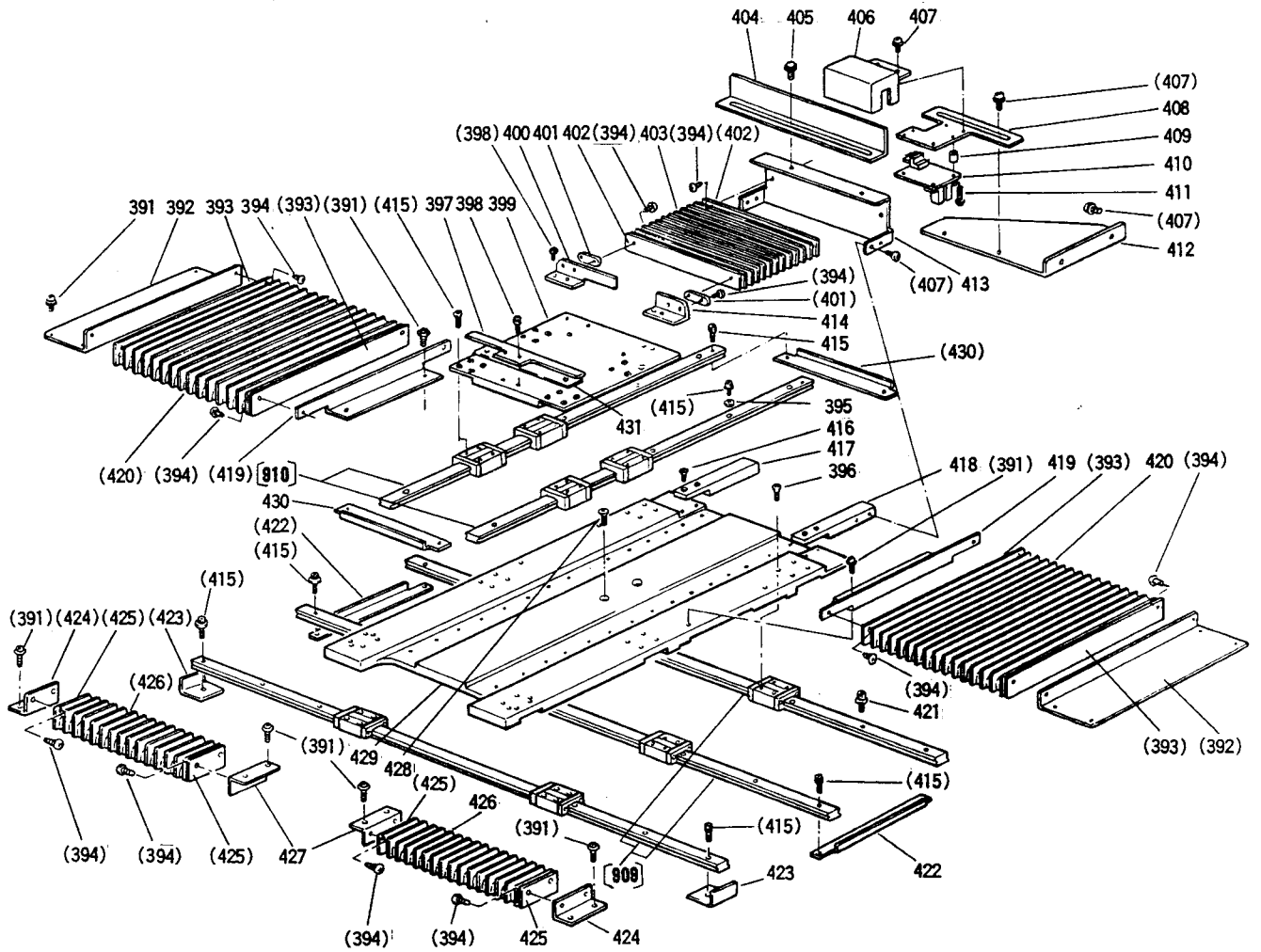
⑥ 糸切り機構
 THREAD TRIMMING MECHANISM



6 糸切り機構
 THREAD TRIMMING MECHANISM

| Fig. No. | 部品コード Part No. | 部 品 名 | Description | 使用個数 Amt. Req. |
|----------|----------------|----------------|---|----------------|
| 311 | M9 1110 002 | 平 ネ ジ | $11/64(40) \times 8$ Screw $11/64(40) \times 8$ | 1 |
| 312 | MA 35E0 746 | フレキシブルワイヤ (組) | Flexible wire (complete) | 1 |
| 313 | M9 2074 045 | ナ ッ ト | M5 Nut M5 | 7 |
| 314 | MA 35A3 603 | ソレノイド 取付 台 | Solenoid adapter | 1 |
| 315 | MF 90A0 361 | 掛 ケ 金 | Bracket | 1 |
| 316 | MF 36A0 750 | ブ ッ シ ュ | Holder | 1 |
| 317 | M9 0802 002 | 平 ネ ジ | $1/8(44) \times 7$ Screw $1/8(44) \times 7$ | 2 |
| 318 | M9 1127 015 | 段 付 平 ネ ジ | $11/64(40)$ Screw $11/64(40)$ | 1 |
| 319 | MS 07A0 228 | 腕 | Crank | 1 |
| 320 | M9 1112 002 | 平 ネ ジ | $11/64(40) \times 12$ Screw $11/64(40) \times 12$ | 1 |
| 321 | M9 1067 004 | SW-PW付ブラマイナベネジ | M5×10 Screw M5×10 | 2 |
| 322 | M9 1003 045 | ナ ッ ト | M4 Nut M4 | 4 |
| 323 | M9 0401 053 | バ ネ 座 金 | 4 Spring washer 4 | 4 |
| 324 | M9 0450 050 | 座 金 | 4 Washer 4 | 4 |
| 325 | M9 1012 095 | ロータリソレノイド | Rotary solenoid | 1 |
| 326 | MS 01A1 572 | ツル巻キバネ | Spring | 1 |
| 327 | MS 01A0 348 | カム軸 | Shaft | 1 |
| 328 | M9 5003 021 | 六角穴付ボルト | M5×12 Bolt M5×12 | 1 |
| 329 | MS 01A3 352 | カラ | Collar | 2 |
| 330 | M9 5004 021 | 六角穴付止メネジ | M5×5 Screw M5×5 | 4 |
| 331 | M9 1504 005 | 棒先止メネジ | $15/64(28) \times 32$ Screw $15/64(28) \times 32$ | 1 |
| 332 | M9 1503 045 | ナ ッ ト | $15/64(28)$ Nut | 1 |
| 333 | M9 1056. 004 | SW-PW付ブラマイナベネジ | M4×10 Screw M4×10 | 3 |
| 334 | MS 01E0 430 | 糸切り作動腕 (糸切り) | Crank complete | 1 |
| 335 | M9 0001 095 | ロータリソレノイド | Rotary solenoid | 1 |
| 336 | MS 14A3 601 | ソレノイド取付板 | Solenoid adapter | 1 |
| 337 | M9 1101 015 | 段付平ネジ | $11/64(40)$ Screw $11/64(40)$ | 1 |
| 338 | M9 1104 045 | ナ ッ ト | $11/64(40)$ Screw $11/64(40)$ | 1 |
| 339 | MS 01E0 351 | カム追従腕 (組) | Cam follower complete | 1 |
| 908 | MS 01E0 975 | ロッドエンド (組) | Connecting link complete | 1 |
| 340 | MS 14A3 603 | 取付台 | Bracket | 1 |
| 341 | MS 01A4 454 | 軸 | Shaft | 1 |
| 342 | M9 1510 002 | 平ネジ | $15/64(28) \times 12$ Screw $15/64(28) \times 12$ | 2 |
| 343 | M9 0101 017 | 段付ボルト | $11/64(40)$ Bolt $11/64(40)$ | 2 |
| 344 | M9 0101 017 | 六角穴付ボルト | M5 Bolt M5 | 1 |
| 345 | M9 1108 001 | 止メネジ | $11/64(40) \times 5.5$ Screw $11/64(40) \times 5.5$ | 1 |
| 346 | M9 1202 048 | ヨウナット | Nut | 1 |
| 347 | MA 35A0 572 | ツル巻キバネ | Spring | 1 |
| 348 | M9 0501 053 | バネ座金 | 5 Spring washer 5 | 1 |
| 349 | M9 0550 050 | 座 金 | 5 Washer 5 | 1 |
| 350 | M9 1109 045 | ナ ッ ト | $11/64(40)$ Nut $11/64(40)$ | 1 |
| 351 | MS 01A1 392 | メス駆動腕 | Knife driving crank | 1 |
| 352 | MS 01A2 392 | メス駆動腕 | Knife driving crank | 1 |
| 353 | MN 55A0 975 | ロッドエンド | Connecting link | 2 |
| 354 | M9 0504 023 | エコミット | Stud bolt | 1 |
| 355 | M9 1383 045 | ナ ッ ト | M5 Nut M5 | 1 |
| 356 | MA 35A0 708 | バネ掛ケ | Hook | 1 |
| 357 | MA 35A1 572 | ツル巻キバネ | Spring | 1 |
| 358 | MA 35A2 530 | 段付軸 | Shaft | 1 |
| 359 | M9 1050 020 | 六角穴付止メネジ | M4×5 Screw M4×5 | 1 |
| 360 | MA 35A1 950 | レバ | Lever | 1 |
| 361 | MN 72A0 975 | ロッドエンド (左) | Ball joint | 1 |
| 362 | M9 1501 017 | 段付ボルト | Bolt | 1 |
| 363 | M9 1374 045 | ナ ッ ト | 左M5 Nut M5 (left) | 1 |
| 364 | M9 5007 023 | エコミット | Stud bolt | 1 |
| 365 | M9 1101 017 | 段付ネジ | $11/64(40)$ Screw $11/64(40)$ | 1 |
| 366 | MA 20A0 392 | メス駆動腕 | Knife driving crank | 1 |
| 367 | M9 1214 015 | 段付平ネジ | $3/16(28)$ Screw $3/16(28)$ | 1 |
| 368 | M9 1501 017 | 段付ボルト | Bolt | 1 |
| 369 | MS 03A1 910 | リンク | Link | 1 |
| 370 | M9 0513 065 | E形止メ輪 | 2.5 Snap ring 2.5 | 1 |
| 371 | M9 1136 015 | E段付平ネジ | $11/64(40)$ Screw $11/64(40)$ | 1 |
| 372 | M9 6004 052 | 波状移丸座 | 6 Wave washer 6 | 1 |
| 373 | MS 03B0 838 | 動平メス | (組) Movable knife complete | 1 |
| 374 | M9 0906 003 | 移丸座 | $9/64(40) \times 3.2$ Screw $9/64(40) \times 3.2$ | 2 |
| 375 | MS 14A0 838 | 固定メス | Fixed knife | 1 |

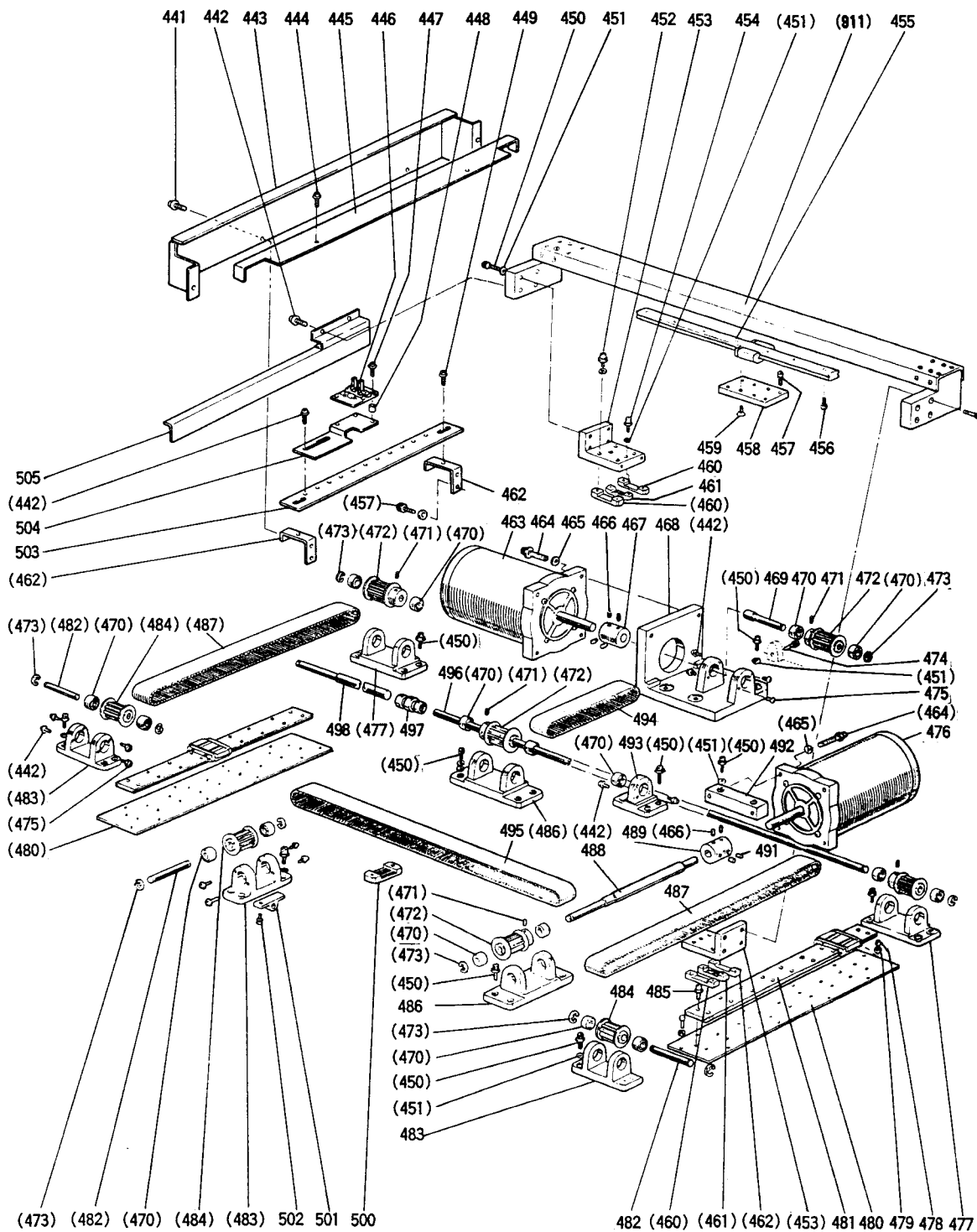
7 X-Y テーブル機構
X-Y TABLE MECHANISM



7 X-Y テーブル機構 (I)
X-Y TABLE MECHANISM (I)

| Fig. No. | 部品コード Part. No. | 部 品 名 | Description | 使用個数 Amt. Req. |
|----------|-----------------|-----------------|-------------------------------------|----------------|
| 391 | M9 1058 004 | SW-PW付ブラマスナベネジ | M4×6..... Screw M4×6..... | 12 |
| 392 | MA 60A0 226 | ジャバラ取付板 | Shutter adapter..... | 2 |
| 393 | MA 60A1 226 | ジャバラ取付板 | Shutter adapter..... | 4 |
| 394 | M9 0856 004 | ブラマイナベネジ | M3×4..... Screw M3×4..... | 12 |
| 395 | M9 0317 050 | 座金 | 3..... Washer 3..... | 73 |
| 396 | M9 4012 017 | セフティソケット | M3×8..... Bolt M3×8..... | 24 |
| 397 | MA 35A1 361 | 位置決め金具 | Guide plate..... | 1 |
| 398 | M9 4002 017 | セフティソケット | M4×8..... Bolt M4×8..... | 6 |
| 399 | MA 60A0 957 | Y軸移動レース | Y-Movable race..... | 1 |
| 400 | MA 60A2 226 | ジャバラ取付板 | Shutter adapter..... | 1 |
| 401 | MA 35B0 601 | 取付板 | Adapter..... | 1 |
| 402 | MA 35A4 601 | ジャバラ取付板 | Shutter adapter..... | 2 |
| 403 | MA 35A0 458 | ジャバラ | Shutter..... | 1 |
| 404 | MA 60A0 407 | X軸検出板 | Detector plate (X)..... | 1 |
| 405 | M9 0859 004 | SW-PW付ブラマイナベネジ | M3×6..... Screw M3×6..... | 2 |
| 406 | MA 35A6 339 | カバー | Cover..... | 1 |
| 407 | M9 1054 004 | SW-PW付ブラマイナベネジ | M4×8..... Screw M4×8..... | 10 |
| 408 | MA 35A5 601 | 検出器取付板 | Detector holder..... | 1 |
| 409 | MS 02A1 426 | サポーター | Supporter..... | 3 |
| 410 | M9 1002 096 | プリント板組立 (X軸) | Control circuit unit (X)..... | 1 |
| 411 | M9 0864 004 | SW-PW付ブラマイナベネジ | M3×14..... Screw M3×14..... | 3 |
| 412 | MA 35A6 601 | 検出板取付板 | Detector adapter..... | 1 |
| 413 | MA 35A7 601 | ジャバラ取付板 | Shutter adapter..... | 1 |
| 414 | MA 60A3 226 | ジャバラ取付板 | Shutter adapter..... | 1 |
| 415 | M9 4003 017 | セフティソケット | M3×6..... Bolt M3×6..... | 28 |
| 416 | M9 1062 004 | ブラマイ皿ネジ | M4×10..... Screw M4×10..... | 4 |
| 417 | MA 35A0 602 | 取付金具 | Adapter..... | 1 |
| 418 | MA 35A1 602 | 取付金具 | Adapter..... | 1 |
| 419 | MA 60A4 226 | ジャバラ取付板 | Shutter adapter..... | 2 |
| 420 | MA 60A0 458 | ジャバラ | Shutter..... | 2 |
| 421 | M9 4005 017 | セフティソケット | M3×10..... Bolt M3×10..... | 61 |
| 422 | MA 60A0 477 | X軸ストッパ | X-Stopper..... | 2 |
| 909 | MA 60A0 920 | X軸リニアウェイ (3本1組) | X-Linear way (pair)..... | 1 |
| 423 | MA 60A1 477 | X軸ストッパ | X-Stopper..... | 2 |
| 424 | MA 60A5 226 | ジャバラ取付板 | Shutter adapter..... | 2 |
| 425 | MA 60A6 226 | ジャバラ取付板 | Shutter adapter..... | 4 |
| 426 | MA 60A1 458 | ジャバラ | Shutter..... | 2 |
| 427 | MA 60A7 226 | ジャバラ取付板 | Shutter adapter..... | 2 |
| 428 | M9 6002 031 | 穴付皿ボルト | M4×12..... Screw M4×12..... | 2 |
| 429 | MA 60A1 957 | X軸移動レース | X-Movable race..... | 1 |
| 430 | MA 35A1 477 | Y軸ストッパ | Y-Stopper..... | 2 |
| 910 | MA 35A1 920 | Y軸リニアウェイ (2本1組) | Y-Linear way (pair)..... | 1 |
| 431 | MA 60A1 476 | スペーサ | Spacer..... | 1 |

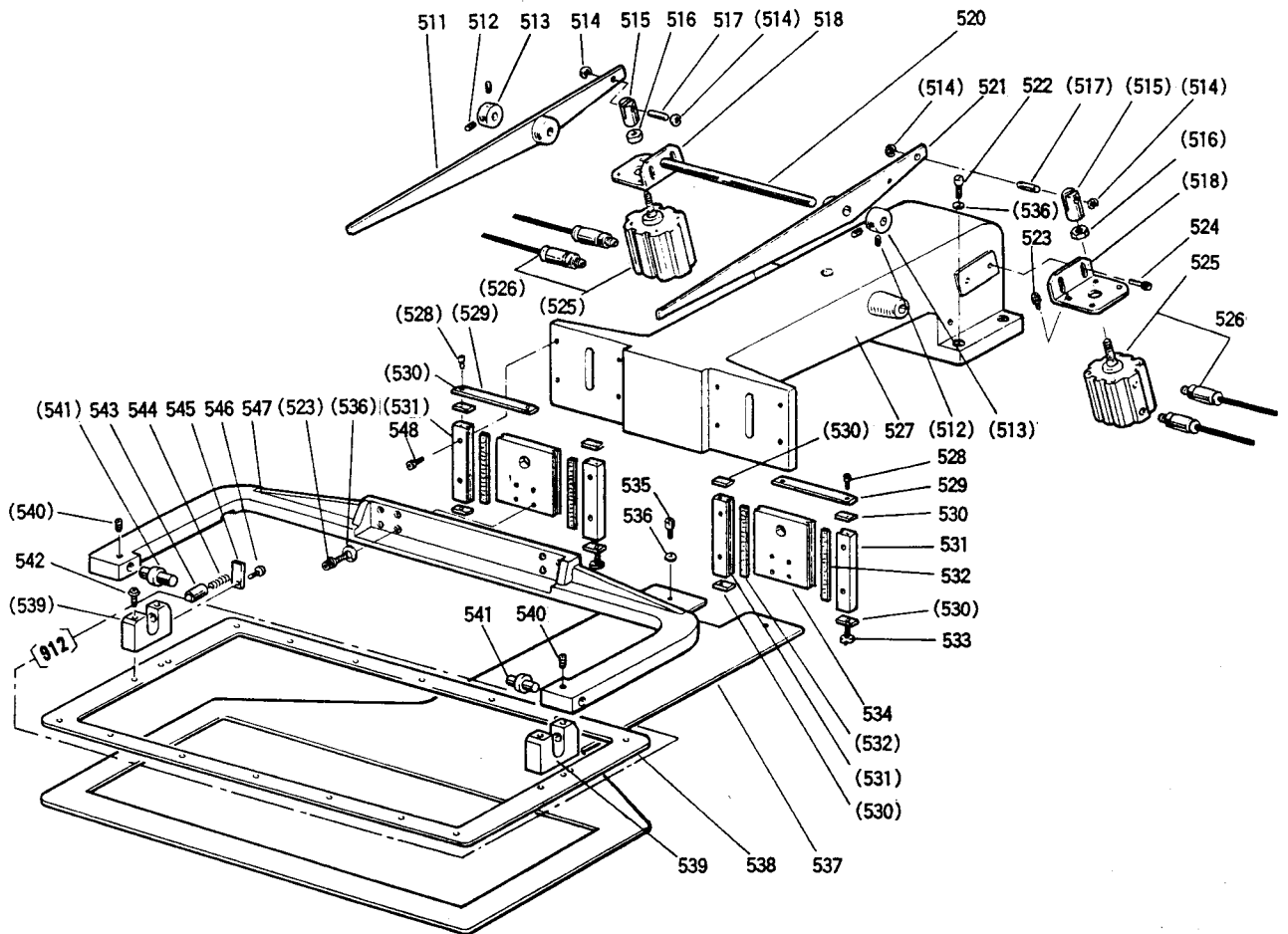
⑧ X-Y テーブル機構 (II)
X-Y TABLE MECHANISM (II)



⑧ X-Y テーブル機構 (II)
X-Y TABLE MECHANISM (II)

| Fig. No. | 部品コード Part No. | 部 品 名 | Description | 使用個数 Amt. Req. |
|----------|----------------|----------------|---|----------------|
| 441 | M9 1330 004 | SW-PW付ブラマイナベネジ | M5×8..... Screw M5×8..... | 2 |
| 442 | M9 1054 004 | SW-PW付ブラマイナベネジ | M4×8..... Screw M4×8..... | 36 |
| 443 | MA 60A4 339 | Y軸検出器カバー | Y-Detector cover..... | 1 |
| 444 | M9 0858 004 | ブラマイナベネジ | M3×6..... Screw M3×6..... | 2 |
| 445 | MA 60A5 339 | カバー | Cover..... | 1 |
| 446 | M9 5002 096 | プリント板組立 | (Y)..... Control circuit unit (Y)..... | 1 |
| 447 | M9 0864 004 | SW-PW付ブラマイナベネジ | M3×14..... Screw M3×14..... | 3 |
| 448 | MS 01E0 603 | サポーター | Supporter..... | 3 |
| 449 | M9 1056 004 | SW-PW付ブラマイナベネジ | M4×10..... Screw M4×10..... | 2 |
| 450 | M9 5001 017 | セフティソケット | M5×20..... Bolt M5×20..... | 44 |
| 451 | M9 0512 050 | 座金 | 5..... Washer 5..... | 24 |
| 452 | M9 4007 017 | セフティソケット | M4×12..... Bolt M4×12..... | 8 |
| 453 | MA 60A2 603 | 取付台 | Bracket..... | 1 |
| 454 | M9 4002 017 | セフティソケット | M4×8..... Bolt M4×8..... | 4 |
| 911 | MA 60A0 200 | Y移動台 | Y-axis cradle..... | 1 |
| 455 | MA 60A1 920 | リニアウェイ | Linear way..... | 1 |
| 456 | M9 4006 017 | セフティソケット | M4×16..... Bolt M4×16..... | 20 |
| 457 | M9 5002 017 | セフティソケット | M5×12..... Bolt M5×12..... | 8 |
| 458 | MA 60A2 601 | 取付板 | (リニアウェイ)..... Linear way adapter..... | 1 |
| 459 | M9 4001 037 | P皿ネジ | M4×12..... Screw M4×12..... | 4 |
| 460 | MA 60A0 476 | スペーサ | Spacer..... | 2 |
| 461 | MA 35A0 781 | ベルト押エ | (Y)..... Belt clasper (Y)..... | 2 |
| 462 | MA 60A3 601 | 取付板 | Adapter..... | 2 |
| 463 | M9 5027 095 | ステッピングモータ | (Y軸)..... Motor complete (Y)..... | 1 |
| 464 | M9 8001 017 | セフティソケット | M8×25..... Bolt M8×25..... | 8 |
| 465 | M9 0825 050 | 座金 | 8..... Washer 8..... | 8 |
| 466 | M9 1650 020 | 六角穴付止メネジ | M6×8..... Screw M6×8..... | 6 |
| 467 | MA 35A1 571 | 継手 | Sleeve..... | 1 |
| 468 | MA 60A3 603 | モータ取付台 | Motor adaper..... | 1 |
| 469 | MA 35A0 390 | Y軸動軸 | Y-Drive shaft..... | 1 |
| 470 | MS 02A2 456 | ベアリング | Ball bearing..... | 17 |
| 471 | M9 5004 020 | 六角穴付止メネジ | M5×8..... Screw M5×8..... | 10 |
| 472 | MA 35A0 767 | ベルト車 | Cog pulley..... | 5 |
| 473 | M9 0604 065 | E形止メ輪 | 8..... E-Type retaining ring 8..... | 10 |
| 474 | M9 5015 021 | 六角穴付ボルト | M5×20..... Bolt M5×20..... | 1 |
| 475 | M9 1119 002 | 平ネジ | ¹¹ / ₆₄ (40)×6.8..... Screw ¹¹ / ₆₄ (40)×6.8..... | 2 |
| 476 | M9 5028 095 | ステッピングモータ | (X軸)..... Motor complete (x)..... | 1 |
| 477 | MA 35A0 758 | ブラケット | Bracket..... | 2 |
| 478 | M9 4011 021 | 六角穴付ボルト | M4×8..... Bolt M4×8..... | 2 |
| 479 | M9 0423 050 | ナット | M4..... Nut M4..... | 4 |
| 480 | MA 60A4 601 | ガイド取付板 | Linear way adapter..... | 2 |
| 481 | MA 60A2 920 | リニアウェイ | (2本1組)..... Linear way..... | 1 |
| 482 | MS 13A5 454 | 軸 | Shaft..... | 3 |
| 483 | MA 30A1 758 | ブラケット | Bracket..... | 2 |
| 484 | MA 35A1 767 | ベルト車 | Cog pully..... | 3 |
| 485 | M9 4001 017 | セフティソケット | M4×10..... Bolt M4×10..... | 10 |
| 486 | MA 30A0 758 | ブラケット | Bracket..... | 2 |
| 487 | MA 35A0 523 | 歯形ベルト | (Y軸)..... Cog belt (Y)..... | 2 |
| 488 | MA 60A0 390 | X駆動軸 | (右)..... X-Drive shaft..... | 1 |
| 489 | MA 35A2 571 | 継手 | Sleeve..... | 1 |
| 491 | M9 6005 020 | 六角穴付止メネジ | M6×5..... Screw M6×5..... | 2 |
| 492 | MA 35A6 603 | モータ取付板 | Motor adapter..... | 1 |
| 493 | MA 35A1 758 | ブラケット | Bracket..... | 1 |
| 494 | MA 35A2 523 | 歯形ベルト | (Y軸)..... Cog belt (Y)..... | 1 |
| 495 | MA 60A0 523 | 歯形ベルト | (X軸)..... Cog belt (X)..... | 1 |
| 496 | MA 60A1 390 | Y駆動軸 | (右)..... Y-Drive shaft (R)..... | 1 |
| 497 | MA 60A0 364 | カップリング | Coupling..... | 1 |
| 498 | MA 60A2 390 | Y駆動軸 | (左)..... Y-Drive shaft (L)..... | 1 |
| 500 | MA 35A1 781 | ベルト押エ | (X)..... Belt clasper (X)..... | 1 |
| 501 | MA 35A0 564 | 調節台 | Bracket..... | 1 |
| 502 | M9 5004 017 | セフティソケット | M5×16..... Bolt M5×16..... | 2 |
| 503 | MA 60A5 601 | 検出器取付板 | Detector holder..... | 1 |
| 504 | MA 35A0 408 | Y位置検出板 | Detector holder..... | 1 |
| 505 | MA 60A1 407 | Y軸検出板 | Detector plate..... | 1 |

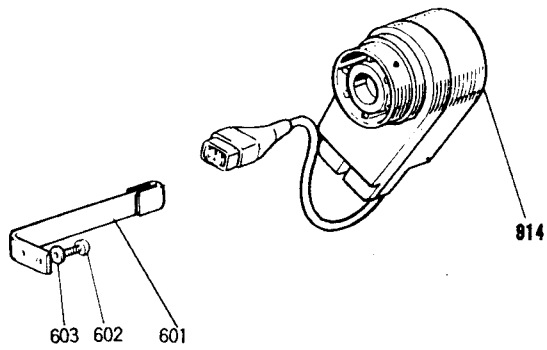
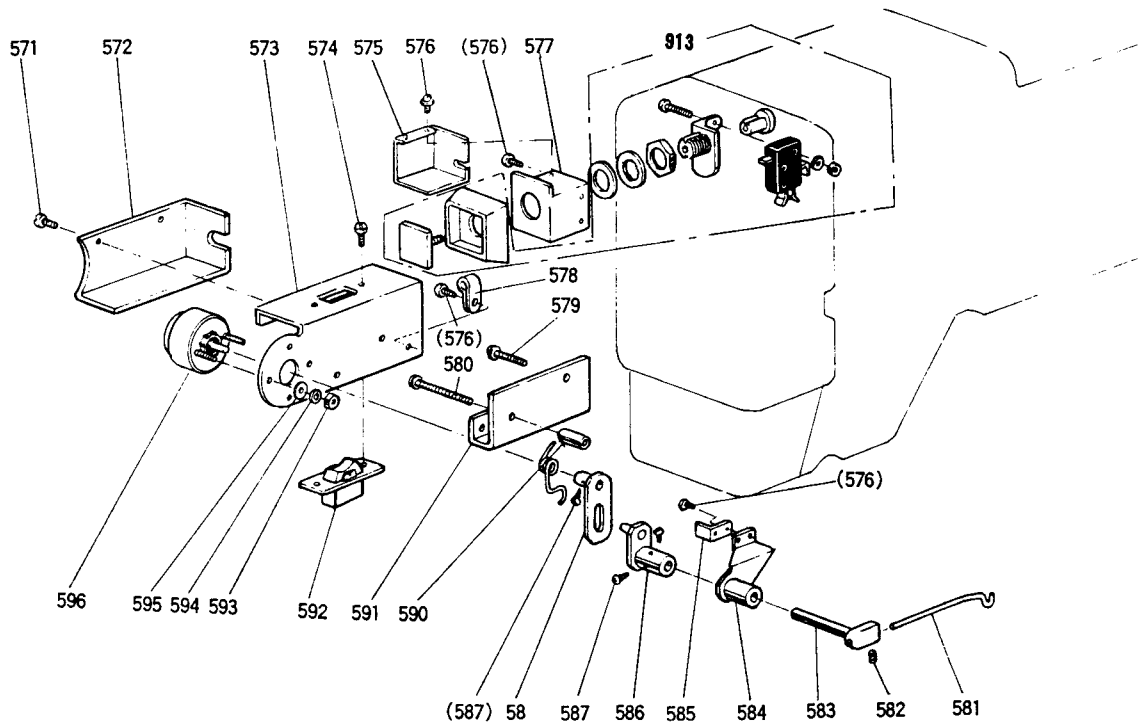
9 外押え機構
 WORK HOLDER MECHANISM



9 外押え機構
WORK HOLDER MECHANISM

| Fig. No. | 部品コード Part No. | 部 品 名 | Description | 使用個数 Amt. Req. |
|----------|-------------------|----------------|--------------------------|-------------------|
| 511 | MA 35A2 950 | 押 エ レ バ ー | Pushing lever | 1 |
| 512 | M9 5002 020 | 六角穴付止メネジ | Screw M5X6 | 4 |
| 513 | MS 02A1 352 | カ ラ | Collar | 2 |
| 514 | M9 0512 065 | E 形 止 メ 輪 | E-Type retaining ring 3 | 2 |
| 515 | MA 35A0 621 | ナ ッ ク ル | Knuckle | 2 |
| 516 | M9 1576 045 | ナ ッ ト | Nut M6 | 2 |
| 517 | M9 7011 060 | ナ ビ | Pin | 2 |
| 518 | MA 35B3 601 | 取 付 板 | Bracket | 2 |
| 520 | MA 35A0 454 | 軸 | Shaft | 1 |
| 521 | MA 35A4 950 | 押 エ レ バ ー | Pushing lever | 1 |
| 522 | M9 5001 017 | セフティソケット | Bolt M5X20 | 4 |
| 523 | M9 5004 017 | セフティソケット | Bolt M5X16 | 16 |
| 524 | M9 5002 017 | セフティソケット | Bolt M5X12 | 4 |
| 525 | MA 60A0 434 | エアシリンダ | Air cylinder | 2 |
| 526 | MA 20A9 571 | ワンタッチ継手 | Connector | 2 |
| 527 | MA 35A0 308 | 押六角穴付工 | Clamp bracket | 1 |
| 528 | M9 1060 021 | 六角穴付ボルト | Bolt M4X10 | 4 |
| 529 | MA 35A2 477 | ストップ | Stopper | 2 |
| 530 | MS 13A2 477 | ストップ | Stopper | 8 |
| 531 | MS 13A8 957 | 押エ固定レース | Fixed race | 4 |
| 532 | MS 13A1 972 | ローラゲージ | Slide bearing | 4 |
| 533 | M9 5018 021 | 六角穴付ボルト | Bolt M4X8 | 4 |
| 534 | MA 35A1 957 | 押エ移動レース | Movable race | 2 |
| 535 | M9 5003 017 | セフティソケット | Bolt M5X8 | 2 |
| 536 | M9 0511 050 | ミガキ座金 | Washer 5 | 4 |
| 537 | MA 60A0 272 | 下押工板 | Feed plate | 1 |
| 538 | MA 60A0 105 | 外支押工 | Clamp frame | 1 |
| 539 | MS 02E0 426 | 支工 | Supporter | 1 |
| 540 | M9 1050 020 | 六角穴付止メネジ | M4X5 | 2 |
| 541 | MS 02A2 454 | 押エ工軸 | Clamp stud | 2 |
| 912 | MA 60E0 105 | 外支押工 | Clamp frame assembly (組) | 1 |
| 542 | M9 1056 004 | SW-PW付ブラマイナベネジ | M4X10 | 4 |
| 543 | M9 0611 060 | ピン | Pin | 2 |
| 544 | MS 13A0 572 | ツル巻キバネ | Spring | 2 |
| 545 | MS 02E0 257 | 押工板 | Adapter | 2 |
| 546 | M9 0859 004 | SW-PW付ブラマイナベネジ | M3X6 | 2 |
| 547 | MA 60A0 273 | 押工腕 | Clamp adapter | 1 |
| 548 | M9 4013 017 | セフティソケット | M4X12 | 8 |

10 ワイパー機構・検出器
WIPER & DETECTOR MECHANISM

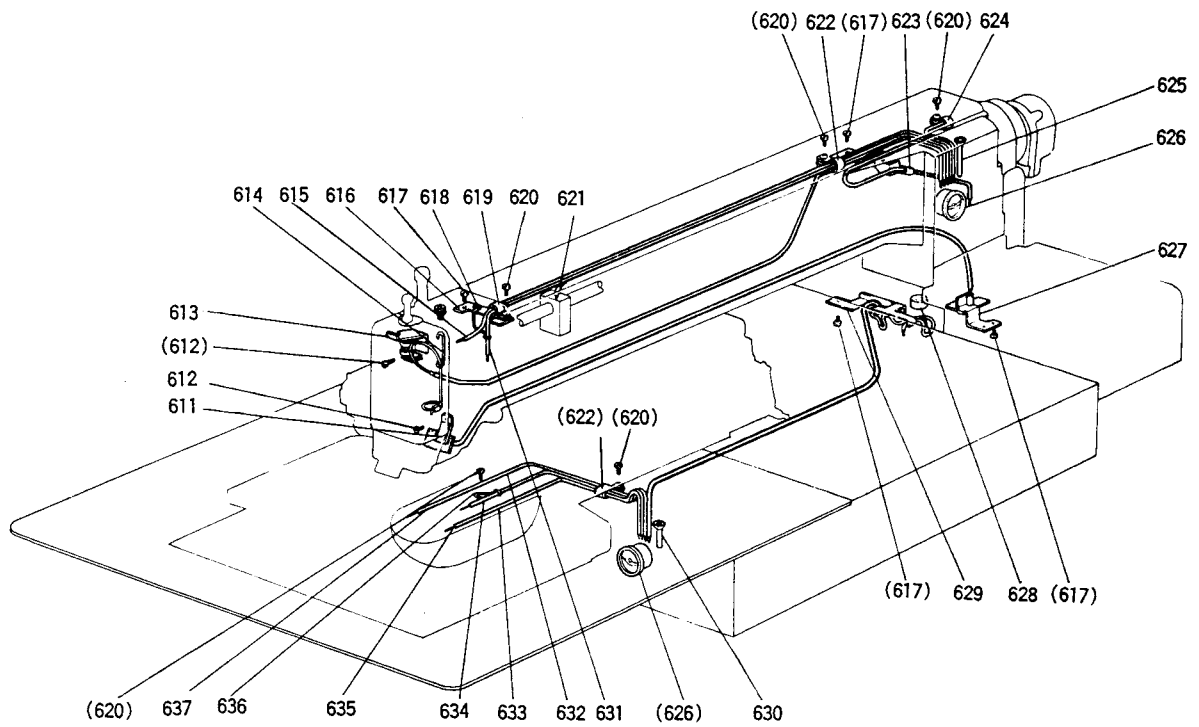


10 ワイパー機構・検出器

WIPER & DETECTOR MECHANISM

| Fig. No. | 部品コード Part No. | 部 品 名 | Description | 使用個数 Amt. Req. |
|----------|-------------------|----------------|--------------------|-------------------|
| 571 | M9 0909 003 | 丸 平 ネ ジ | 9/64(40)×6 | 2 |
| 572 | MA 20B1 339 | ソレノイドカバー | Cover for solenoid | 1 |
| 573 | MA 20A0 509 | ソレノイド台 | Solenoid adapter | 1 |
| 574 | M9 0856 004 | ブラマイナベネジ | M3×6 | 2 |
| 575 | MA 20A0 486 | スイッチカバー | Switch cover | 1 |
| 576 | M9 1054 004 | SW-PW付ブラマイナベネジ | M4×8 | 6 |
| 577 | MA 20A0 485 | スイッチ台 | Switch adapter | 1 |
| 578 | M9 4003 099 | ナイロンクリップ | Cord holder | 1 |
| 579 | M9 1057 004 | SW-PW付ブラマイナベネジ | M4×20 | 1 |
| 580 | M9 1068 004 | SW-PW付ブラマイナベネジ | M4×35 | 1 |
| 581 | MA 20A0 980 | ワイパー | Wiper | 1 |
| 582 | M9 1057 020 | 六角穴付止メネジ | M3×4 | 1 |
| 583 | MS 03A1 530 | ワイパー軸 | Wiper shaft | 1 |
| 584 | MS 10A0 982 | ワイパー台(組) | Wiper adapter | 1 |
| 585 | MS 02A1 477 | ストッパー | Stopper | 1 |
| 586 | MS 02E0 981 | ワイパー腕 | Wiper crank | 1 |
| 587 | M9 0802 003 | 丸 平 ネ ジ | 1/8(44)×4.5 | 4 |
| 588 | MS 02E0 983 | ワイパー腕 | Wiper crank | 1 |
| 589 | MS 02A4 729 | ヒネリバネ | Spring | 1 |
| 590 | MS 10A3 476 | スペーサ | Spacer | 1 |
| 591 | MA 20A6 601 | 取付板 | Adapter | 1 |
| 592 | MF 40E2 484 | 波動スイッチ | Toggle switch | 1 |
| 593 | M9 0874 045 | ナット | M3 | 2 |
| 594 | M9 0301 053 | バネ座 | 3 | 2 |
| 595 | M9 0311 050 | 座金 | 3 | 2 |
| 596 | M9 0004 095 | ロータリソレノイド | Rotary solenoid | 1 |
| 913 | MS 02A0 484 | 押卸スイッチ(組) | Switch complete | 1 |
| 914 | MA 35E0 406 | 検出器 | Detector complete | 1 |
| 601 | MA 20E0 802 | 回り止メ(組) | Stopper | 1 |
| 602 | M9 1067 004 | SW-PW付ブラマイナベネジ | M5×10 | 2 |
| 603 | M9 0511 050 | 座金 | 5 | 2 |

① 給油機構
OIL LUBRICATION MECHANISM

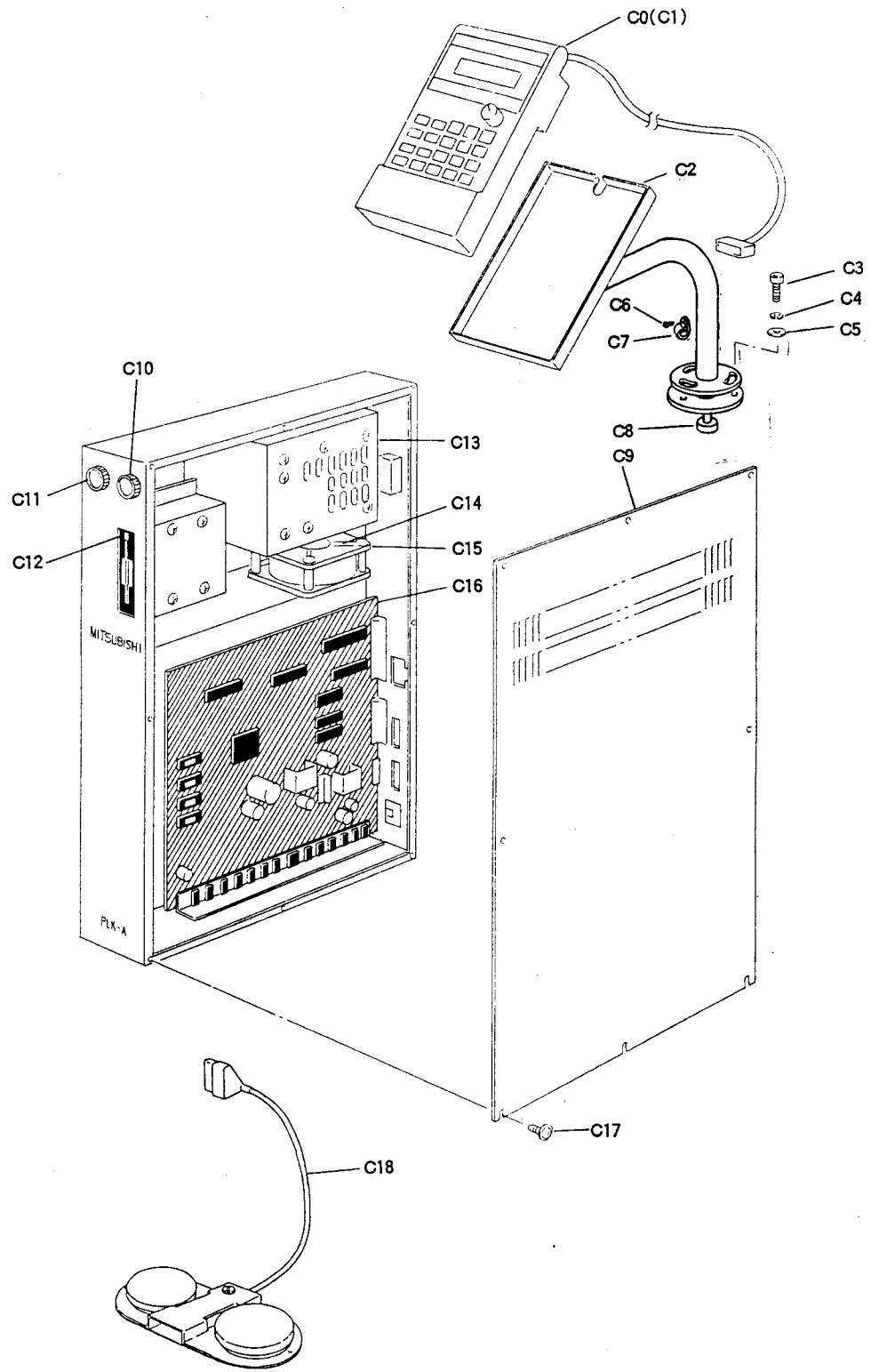


11 給油機構

OIL LUBRICATION MECHANISM

| Fig. No. | 部品コード Part. No. | 部 品 名 | Description | 使用個数 Amt. Req. |
|----------|--------------------|----------------|-------------------------------------|-------------------|
| 611 | MS 03A1 741 | フェルト押エ | Holder | 1 |
| 612 | M9 1107 002 | 平ネ | Screw $1\frac{1}{64}(40)\times 5.5$ | 2 |
| 613 | MA 35E0 780 | ホルダー組立 | Holder complete | 1 |
| 614 | MS 03A2 780 | ホルダー | Holder | 1 |
| 615 | MA 35E0 688 | パイプヒモ組立 | Oil pipe complete | 1 |
| 616 | MS 10A0 708 | バネ掛ケ | Bracket | 1 |
| 617 | M9 1058 004 | SW-PW付プラマイナベネジ | Screw M4X6 | 8 |
| 618 | MA 20A1 780 | ホルダー | Holder | 1 |
| 619 | MA 20A0 620 | ナイロンクリップ | Nylon clip | 1 |
| 620 | M9 1054 004 | SW-PW付プラマイナベネジ | Screw M4X8 | 4 |
| 621 | MA 35A1 688 | パイプヒモ組立 | Oil pipe complete | 1 |
| 622 | MS 47P0 620 | ナイロンクリップ | Nylon clip | 2 |
| 623 | MA 20E2 780 | ホルダー組立 | Holder complete | 1 |
| 624 | MA 20A1 620 | ナイロンクリップ | Nylon clip | 1 |
| 625 | MA 20A5 688 | パイプ | Pipe | 1 |
| 626 | MN 10A0 135 | 油窓 | Oil gauge | 2 |
| 627 | MA 35E1 780 | ホルダー組立 | Holder complete | 1 |
| 628 | MF 60A5 740 | フェルト | Felt | 1 |
| 629 | MA 35E2 780 | ホルダー組立 | Holder complete | 1 |
| 630 | MA 20A6 688 | パイプ | Pipe | 1 |
| 631 | MA 35E2 688 | パイプヒモ組立 | Oil pipe complete | 1 |
| 632 | MA 35A0 688 | パイプ | Oil pipe | 1 |
| 633 | MA 35A1 688 | パイプ | Oil pipe | 1 |
| 634 | MA 35E3 688 | パイプヒモ組立 | Oil pipe complete | 1 |
| 635 | MA 35A0 148 | ヒモ | String | 1 |
| 636 | MS 01A8 796 | ホルダー | Holder | 1 |
| 637 | MA 35A1 148 | ヒモ | String | 1 |

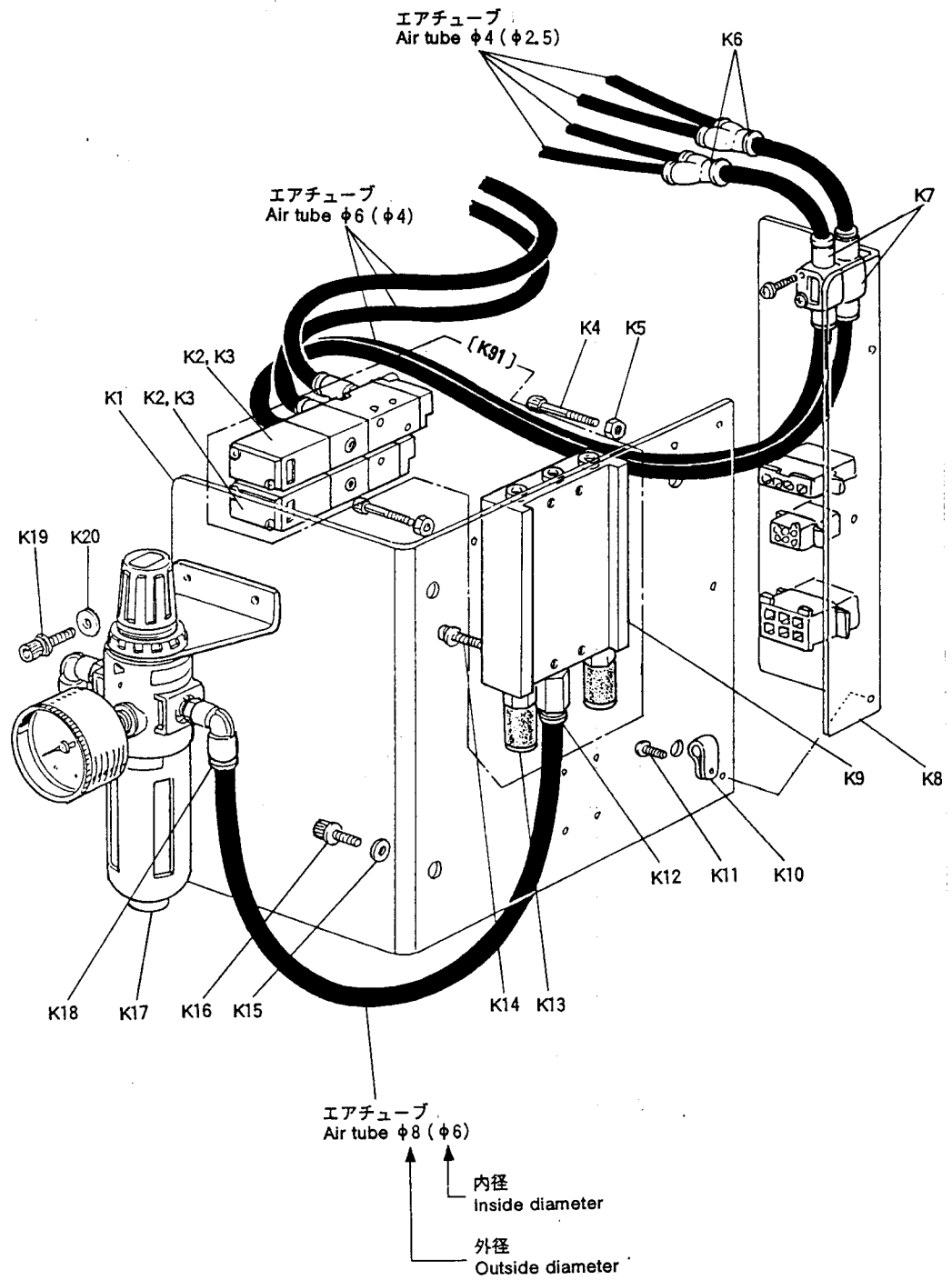
12 制御盤
CONTORL BOX



12 制御盤 CONTORL BOX

| Fig. No. | 部品コード Part No. | 部 品 名 | Description | 使用個数 Amt. Req. |
|----------|-------------------|------------------------------------|---|-------------------|
| C0 | M8 20E0 PAL | 操 作 パ ネ ル (和文) | Operation panel (Japan) | 1 |
| C1 | M8 20E1 PAL | 操 作 パ ネ ル (英文) | Operation panel (English) | 1 |
| C2 | MA 35E0 483 | 操 作 ス タ ン ド (組) | Operation stand | 1 |
| C3 | M9 6006 021 | 六 角 穴 付 止 メ ネ ジ | M6×12 Screw M6×12 | 3 |
| C4 | M9 0601 053 | パ ネ 座 金 | Spring washer 6 | 3 |
| C5 | M9 0607 050 | 座 金 | Washer 6 | 3 |
| C6 | M9 1069 004 | プ ラ マ イ ナ ベ ネ ジ | M4×8 Screw M4×8 | 2 |
| C7 | MA 20A2 620 | ナ イ ロ ン ク リ ッ プ | Nylon clip | 2 |
| C8 | M9 0408 041 | 丸 木 ネ ジ | 3.1×16 Screw 3.1×16 | 1 |
| C9 | MA 16A0 742 | フ タ | Slide plate | 1 |
| C10 | M8 35A1 PSW | 電 源 ス イ ッ チ (緑) | OR2-FG-1A Power switch (green) OR2-FG-1A | 1 |
| C11 | M8 35A0 PSW | 電 源 ス イ ッ チ (赤) | OR2-FR-1B Power switch (red) OR2FR-1B | 1 |
| C12 | M8 35A0 FDD | YD-701-6030 フロッピーディスクドライバ | YD-701-6030 Floppy disk driver | 1 |
| C13 | M8 35A0 PMD | PMM-BA-5631-2B ステッピングモータドライバX,Y | PMM-BA-5631-2B Stepping motor driver X, Y | 2 |
| C14 | MA 30A0 756 | フ ィ ン ガ ー ガ ー ド | A-31D Finger guard A-31D | 2 |
| C15 | M9 8005 093 | フ ザ ン | L80A0 AC100 Fan L80A0 AC100 | 1 |
| C16 | M8 60A2 CPU | プ リ ン ト 基 盤 | PLK-A2ACPU Circuit board PLK-A2A-CPU | 1 |
| C17 | M9 0434 037 | SW-PW付Pナベネジ | M4×10 Screw M4×10 | 8 |
| C18 | M8 30A0 FSW | フ ッ ト ス イ ッ チ | Foot switch | 1 |

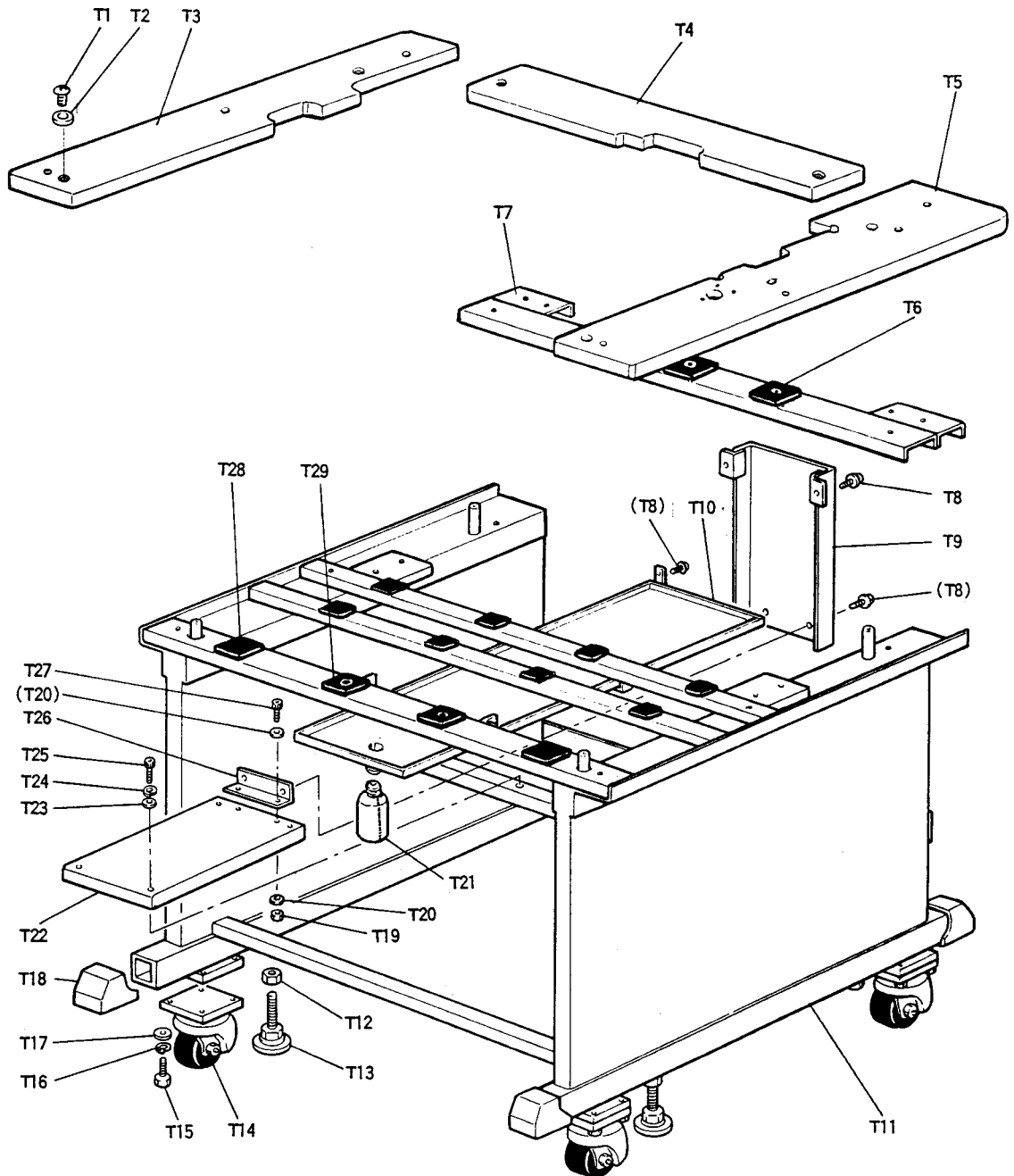
13 空気圧制御装置
PNEUMATIC CONTROL UNIT



13 空気圧制御装置 PNEUMATIC CONTROL UNIT

| Fig. No. | 部品コード Part.No. | 部 品 名 | Description | 使用個数 Amt. Req. |
|----------|-------------------|-----------------------|-------------------------|----------------------|
| K1 | MA 20B2 601 | 電 磁 弁 取 付 板 | Solenoid valve-adaptor | 1 |
| K2 | M9 3018 093 | 電 磁 弁 | Solenoid valve | 2 |
| K3 | MA 20A5 571 | ワ ン タ ッ チ 継 手 | Connector | 4 |
| K4 | M9 4014 021 | 六 角 穴 付 ボ ル ト | Bolt M4×50 | 2 |
| K5 | M9 1007 045 | ナ ッ ッ | Nut M4 | 2 |
| K6 | MA 20A6 571 | 異 径 ユ ニ オ ン 継 手 | Connector | 2 |
| K7 | M9 2209 098 | ス ピ ード コ ン ト ロ ー ラ | Speed controier | 2 |
| K8 | MA 20A1 715 | コ ネ ク タ パ ネ ル | Connector panel | 1 |
| K9 | M9 3020 093 | 電 磁 弁 マ ニ ホ ー ル ド | Solenoid valve-manifold | 1 |
| K10 | MS 47P0 620 | ナ イ ロ ン ク リ ッ プ | Nylon clip | 1 |
| K11 | M9 1054 004 | SW-PW付プライナベネジ | Screw M4×8 | 3 |
| K12 | MA 20A7 571 | ワ ン タ ッ チ 継 手 | Connector | 1 |
| K13 | M9 1035 089 | 消 音 器 | Muffler | 2 |
| K14 | M9 1066 004 | SW-PW付プライナベネジ | Screw M4×25 | 4 |
| K15 | M9 0624 050 | 座 | Washer 6 | 4 |
| K16 | M9 6002 017 | セ フ テ ィ ソ ケ ッ ト | Bolt M6×12 | 4 |
| K17 | MA 20A0 963 | フ ィ ル タ ・ レ ギ ュ レ ー タ | Filter-regulator | 1 |
| K18 | MA 20A8 571 | ワ ン タ ッ チ 継 手 | Connector | 2 |
| K19 | M9 5002 017 | セ フ テ ィ ソ ケ ッ ト | Bolt M5×12 | 2 |
| K20 | M9 0511 050 | 座 | Washer 5 | 2 |
| K91 | M9 3028 093 | 電 磁 弁 (組) | Solenoid valve complete | 1 |

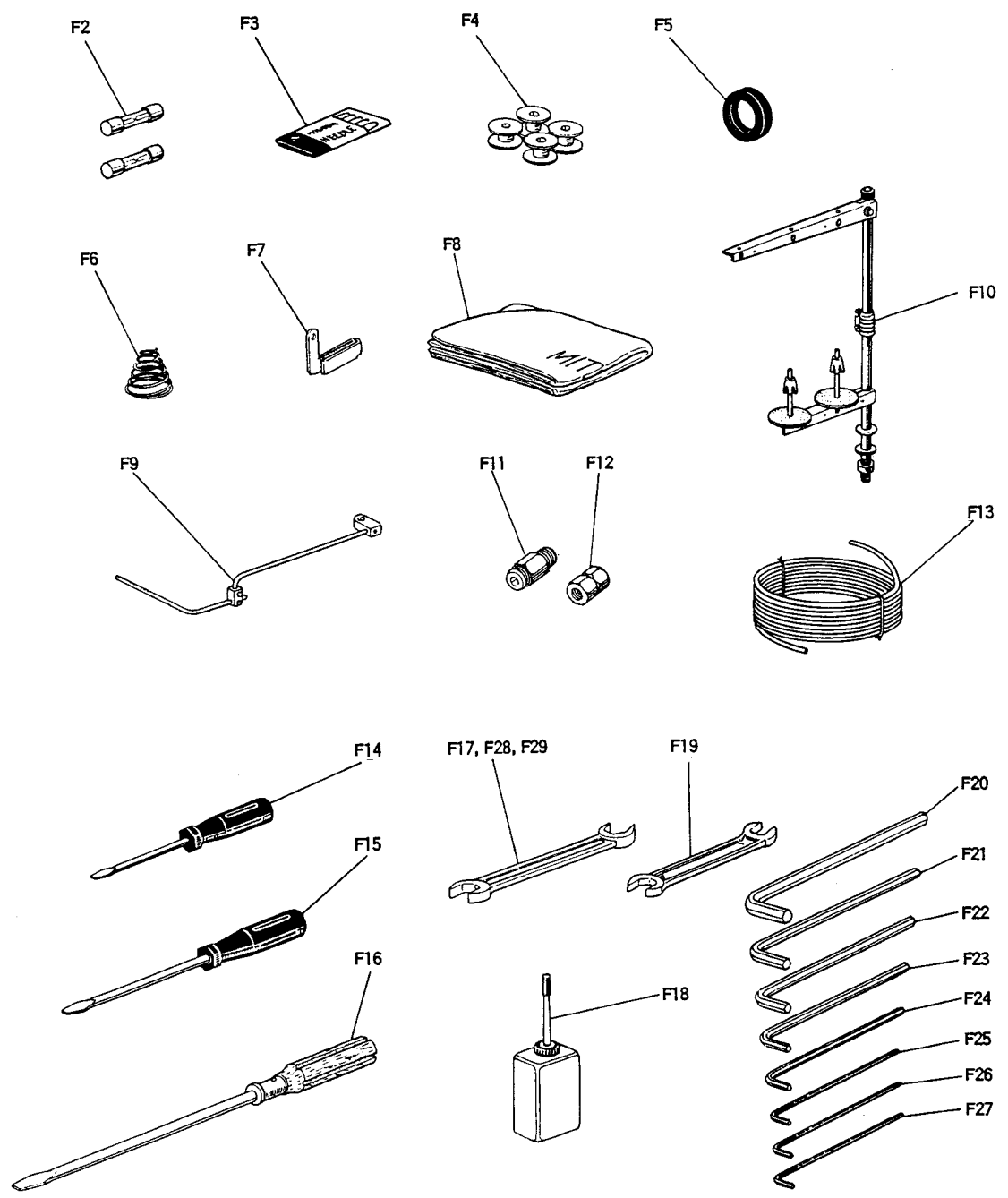
14 テーブル関係
TABLE & STAND



14 テーブル関係
TABLE & STAND

| Fig. No. | 部品コード Part No. | 部 品 名 | Description | 使用個数 Amt. Req. |
|----------|-------------------|----------------|----------------|----------------------|
| T1 | M9 1803 022 | 六角ボルト | M8×40 | 8 |
| T2 | M9 0823 050 | ミガキ座金 | 8 | 8 |
| T3 | MA 60A0 595 | 天板 (左) | Table top (L) | 1 |
| T4 | MA 60A1 595 | 天板 (後) | Table top (B) | 1 |
| T5 | MA 60A2 595 | 天板 (右) | Table top (R) | 1 |
| T6 | MA 35A0 419 | 防振ゴム | Rubber cushion | 2 |
| T7 | MA 60A7 426 | 支工 | Adapter | 1 |
| T8 | M9 1054 004 | SW-PW付ブラマイナベネジ | M4×8 | 6 |
| T9 | MA 60E0 776 | ベルトカバー | Belt cover | 1 |
| T10 | MA 60A0 131 | オイルパン | Oil pan | 1 |
| T11 | MA 60E0 150 | 脚組立 | Table | 1 |
| T12 | M9 5021 045 | ナット | M20 | 4 |
| T13 | MA 35A0 166 | レベルアジャスター | Adjustor | 4 |
| T14 | MA 60A0 972 | キャスター | Caster | 4 |
| T15 | M9 2056 022 | 六角ボルト | M8×25 | 16 |
| T16 | M9 0802 053 | バネ座金 | 8 | 16 |
| T17 | M9 0815 050 | 座金 | 8 | 16 |
| T18 | MA 20A2 150 | ゴム | Top cap | 4 |
| T19 | M9 1382 045 | ナット | M5 | 2 |
| T20 | M9 0511 050 | ミガキ座金 | 5 | 2 |
| T21 | MF 20A0 130 | 油瓶 | Oil bottle | 1 |
| T22 | MA 35B8 601 | モーター取付板 | Motor adapter | 1 |
| T23 | M9 0624 050 | ミガキ座金 | 6 | 10 |
| T24 | M9 0624 053 | バネ座金 | 6 | 4 |
| T25 | M9 6016 021 | 六角穴付ボルト | M6×45 | 4 |
| T26 | MA 35B7 601 | ベルトカバー取付板 | Adapter | 1 |
| T27 | M9 5005 021 | 六角穴付ボルト | M5×40 | 2 |
| T28 | MA 35A1 419 | 防振ゴム | Rubber cushion | 10 |
| T29 | MA 35A2 419 | 防振ゴム | Rubber cushion | 2 |

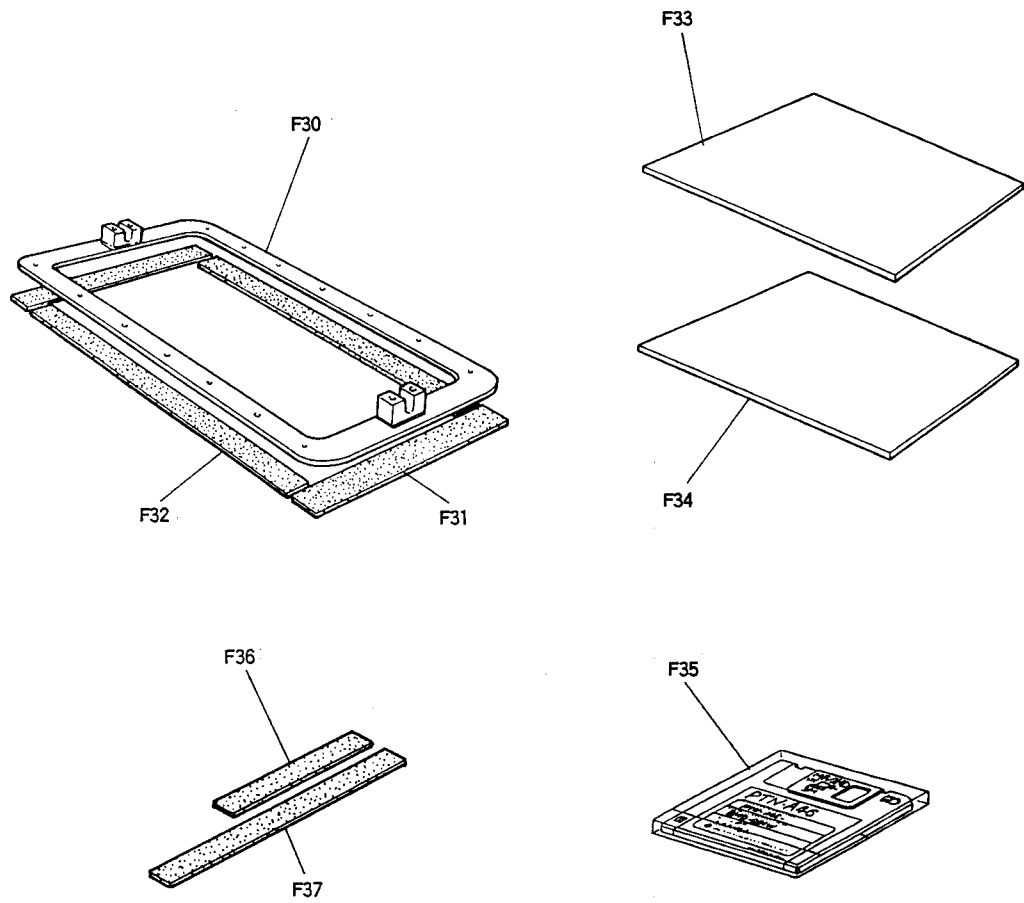
15 付属品 (I)
ACCESSORIES (I)



付屬品 (I)
ACCESSORIES (I)

| Fig. No. | 部品コード Part. No. | 部 品 名 | Description | 使用個数 Amt. Req. |
|----------|--------------------|---------------|---|-------------------|
| F2 | M9 5003 099 | ヒ ユ ー ズ | (250V, 10A)..... Fuse 250V 10A | 2 |
| F3 | MS 02A0 128 | シ ン 針 | DPX17-18 | 10 |
| F4 | MS 17A0 123 | ボ ビ | (SC-180用)..... Bobbin (for SC-180)..... | 4 |
| F5 | MA 20A0 419 | 防 振 ゴ ム | Rubber cushion..... | 6 |
| F6 | MN 52A1 245 | 円 錐 バ ネ | Tension spring..... | 1 |
| F7 | MS 03A0 181 | 糸 案 内 | (組)..... Thread guid..... | 1 |
| F8 | MA 60A0 734 | ニ ル カ バ ー | Polyethylene cover..... | 1 |
| F9 | MA 35A0 180 | 糸 案 内 | Thread guid..... | 1 |
| F10 | MF 40E0 193 | 糸 立 台 | 組立..... Cotton stand assembly..... | 1 |
| F11 | MA 30A0 571 | ワ ン タ ッ チ 継 手 | Connector..... | 1 |
| F12 | M9 1010 089 | 角 ソ ッ ケ ッ ト | Socket..... | 1 |
| F13 | MS 06A0 567 | チ ュ ー ブ | Tube..... | 1 |
| F14 | MB 02A1 608 | ド ラ イ バ ー | (小)..... Screw driver (small)..... | 1 |
| F15 | MB 02A0 608 | ド ラ イ バ ー | (中)..... Screw driver (middle)..... | 1 |
| F16 | MF 00A0 608 | ド ラ イ バ ー | (大)..... Screw driver (large)..... | 1 |
| F17 | MM10A1 479 | 両 口 ス パ ナ | 10X14..... Spanner 10X14..... | 1 |
| F18 | MF 10A0 149 | 両 油 差 | Oil with oil..... | 1 |
| F19 | MS 02A0 479 | 両 口 ス パ ナ | 13X17..... Spanner 13X17..... | 1 |
| F20 | MS 05A1 976 | 六 角 棒 ス パ ナ | 6..... Socket wrench 6..... | 1 |
| F21 | MS 05A0 976 | 六 角 棒 ス パ ナ | 5..... Socket wrench 5..... | 1 |
| F22 | MS 01A1 976 | 六 角 棒 ス パ ナ | 4..... Socket wrench 4..... | 1 |
| F23 | MF 90A0 976 | 六 角 棒 ス パ ナ | 1/8..... Socket wrench 1/8..... | 1 |
| F24 | MS 02A2 976 | 六 角 棒 ス パ ナ | 3..... Socket wrench 3..... | 1 |
| F25 | MS 02A1 976 | 六 角 棒 ス パ ナ | 2.5..... Socket wrench 2.5..... | 1 |
| F26 | MS 02A0 976 | 六 角 棒 ス パ ナ | 2..... Socket wrench 2..... | 1 |
| F27 | MS 10A0 976 | 六 角 棒 ス パ ナ | 1.5..... Socket wrench 1.5..... | 1 |
| F28 | MS 10A1 976 | 両 口 ス パ ナ | 8X9..... Spanner 8X9..... | 1 |
| F29 | MS 10A2 979 | 両 口 ス パ ナ | 6X7..... Spanner 6X7..... | 1 |

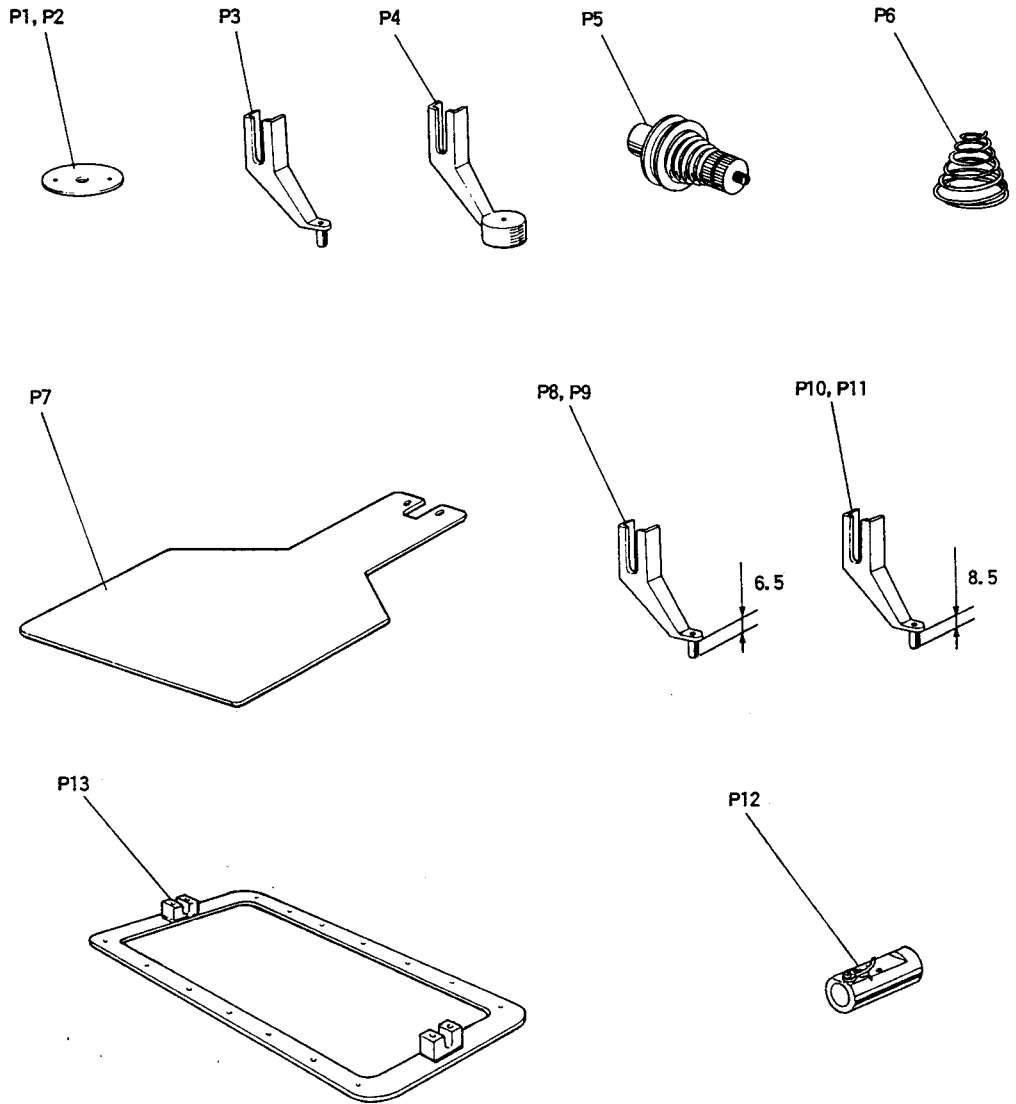
16 付属品 (II)
ACCESSORIES (II)



16 付属品 (II)
ACCESSORIES (II)

| Fig. No. | 部品コード Part. No. | 部 品 名 | Description | 使用個数 Amt. Req. |
|----------|--------------------|--------------------|-----------------------------------|-------------------|
| F30 | MA 60E0 105 | 外 押 工 (組) | Clamp frame assembly | 1 |
| F31 | MA 60A0 416 | バ ッ キ ン | Clamp pad | 4 |
| F32 | MA 60A1 416 | バ ッ キ ン | Clamp pad | 4 |
| F33 | MA 60A0 762 | 外 押 工 板 (ポリエチレン2t) | Plastic pad | 1 |
| F34 | MA 60A1 762 | 外 押 工 板 (ポリエチレン3t) | Plastic pad | 1 |
| F35 | MA 60A0 990 | フロッピーディスク (縫製データ) | Floppy disc (sewing pattern data) | 1 |
| F35 | MA 60A0 990 | フロッピーディスク (縫製データ) | Floppy disc (sewing pattern data) | 1 |
| F36 | MA 60A0 691 | バ ッ キ ン (下押工板用) | Clamp pad (for Feed plate) | 2 |
| F37 | MA 60A1 691 | バ ッ キ ン (下押工板用) | Clamp pad (for Feed plate) | 2 |

17 オプションパーツ
OPTION PARTS



17 オプションパーツ
OPTION PARTS

| Fig. No. | 部品コード Part No. | 部 品 名 | Description | 使用個数 Aml. Req. |
|----------|----------------|-------|--|----------------|
| P1 | MS 03A0 101 | 針 | 板 (φ1.6)..... Needle plate (φ1.6)..... | 1 |
| P2 | MS 03A2 101 | 針 | 板 (φ2.6)..... Needle plate (φ2.6)..... | 1 |
| P3 | MV 30A1 256 | 中 | 工 (φ2)..... Presser foot (φ2)..... | 1 |
| P4 | MV 35A0 106 | 中 | 工 (φ3, 皿)..... Presser foot (φ3)..... | 1 |
| P5 | MS 04E1 210 | 上 | 器..... Thread tension regulator..... | 1 |
| P6 | MN 52A1 245 | 円 | ネ..... Thread tension spring..... | 1 |
| P7 | MA 60A1 272 | 下 | 板 (ブランク)..... Feed plate..... | 1 |
| P8 | MS 03A0 256 | 中 | 工 (φ3)..... Presser foot (φ3)..... | 1 |
| P9 | MS 03A1 256 | 中 | 工 (φ2)..... Presser foot (φ2)..... | 1 |
| P10 | MA 35A0 256 | 中 | 工 (φ3)..... Presser foot (φ3)..... | 1 |
| P11 | MA 35A1 256 | 中 | 工 (φ2)..... Presser foot (φ2)..... | 1 |
| P12 | MA 10A0 180 | 糸 | 内..... Thread guide..... | 1 |
| P13 | MA 60E1 105 | 外 | 工 (組)(穴ナシ)..... Clamp adapter..... | 1 |