

MITSUBISHI

三菱工業用ミシン部品カタログ

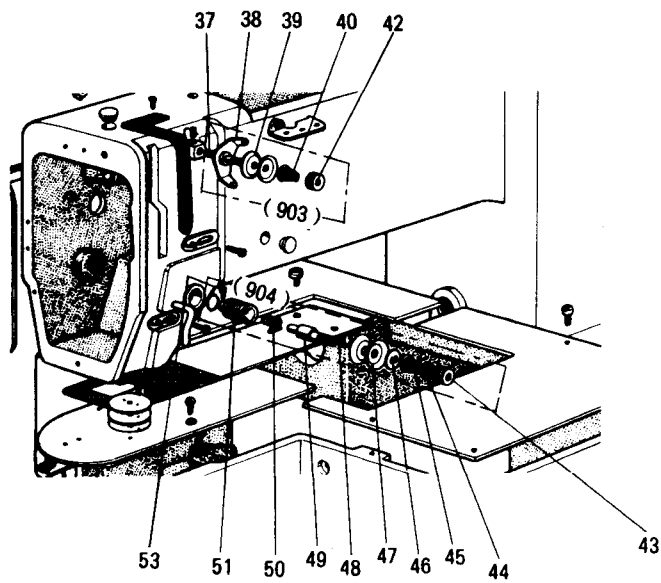
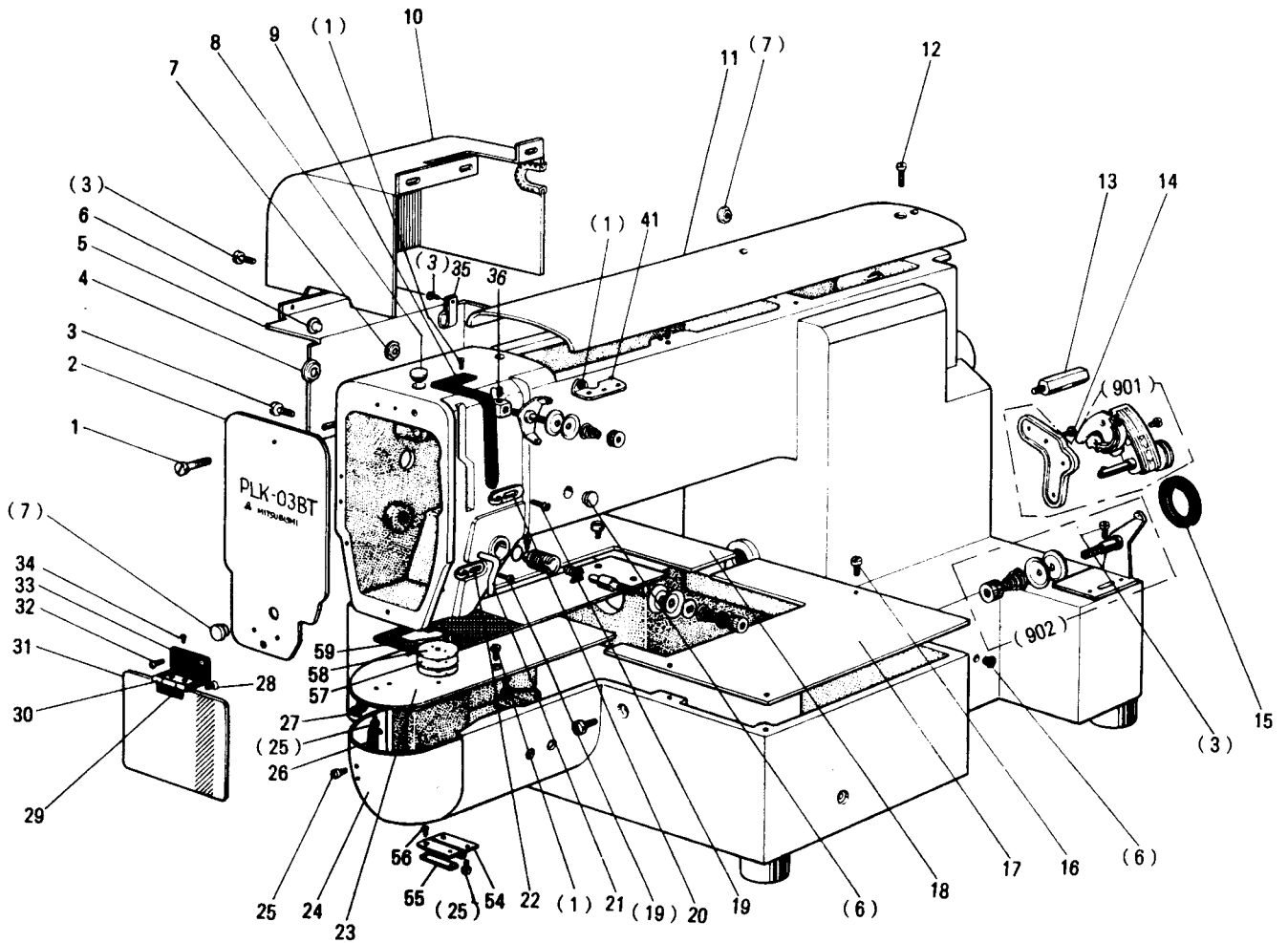
Industrial Sewing Machine Parts Catalog

Model PLK-03BTA

| 目次 | INDEX | Page |
|-------------------|---|------|
| ① 全 体 構 成 | Construction | 1 |
| ② 本 体 関 係 | Arm bed & it's accessories | 2 |
| ③ 縫 機 構 | Sewing mechanism | 4 |
| ④ X - Y 機 構 | X-Y mechanism | 6 |
| ⑤ 押 エ 機 構 | Work holder mechanism | 8 |
| ⑥ 糸 切 リ 機 構 | Knife actuating mechanism | 10 |
| ⑦ フ イ パ ー 機 構 | Wiper mechanism | 10 |
| ⑧ 給 油 、 配 線 関 係 | Lubrication & wiring connection mechanism | 12 |
| ⑨ 検 出 器 | Detector mechanism | 12 |
| ⑩ 制 御 盤 | Control box | 14 |
| ⑪ テ ー ブ ル | Table & stand | 14 |
| ⑫ 付 属 品 | Accessories | 16 |
| ⑬ オ プ シ ョ ン パ ー ツ | Option parts | 18 |



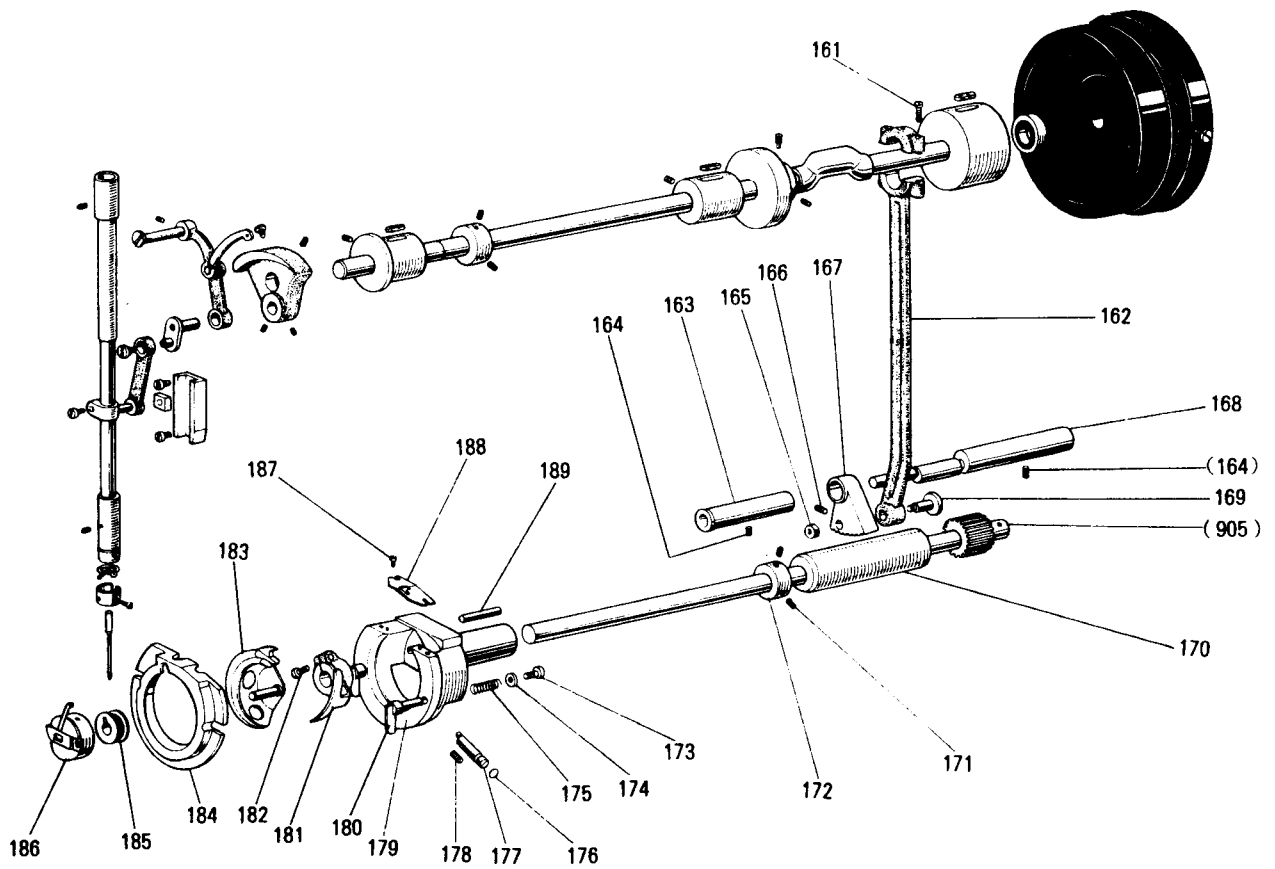
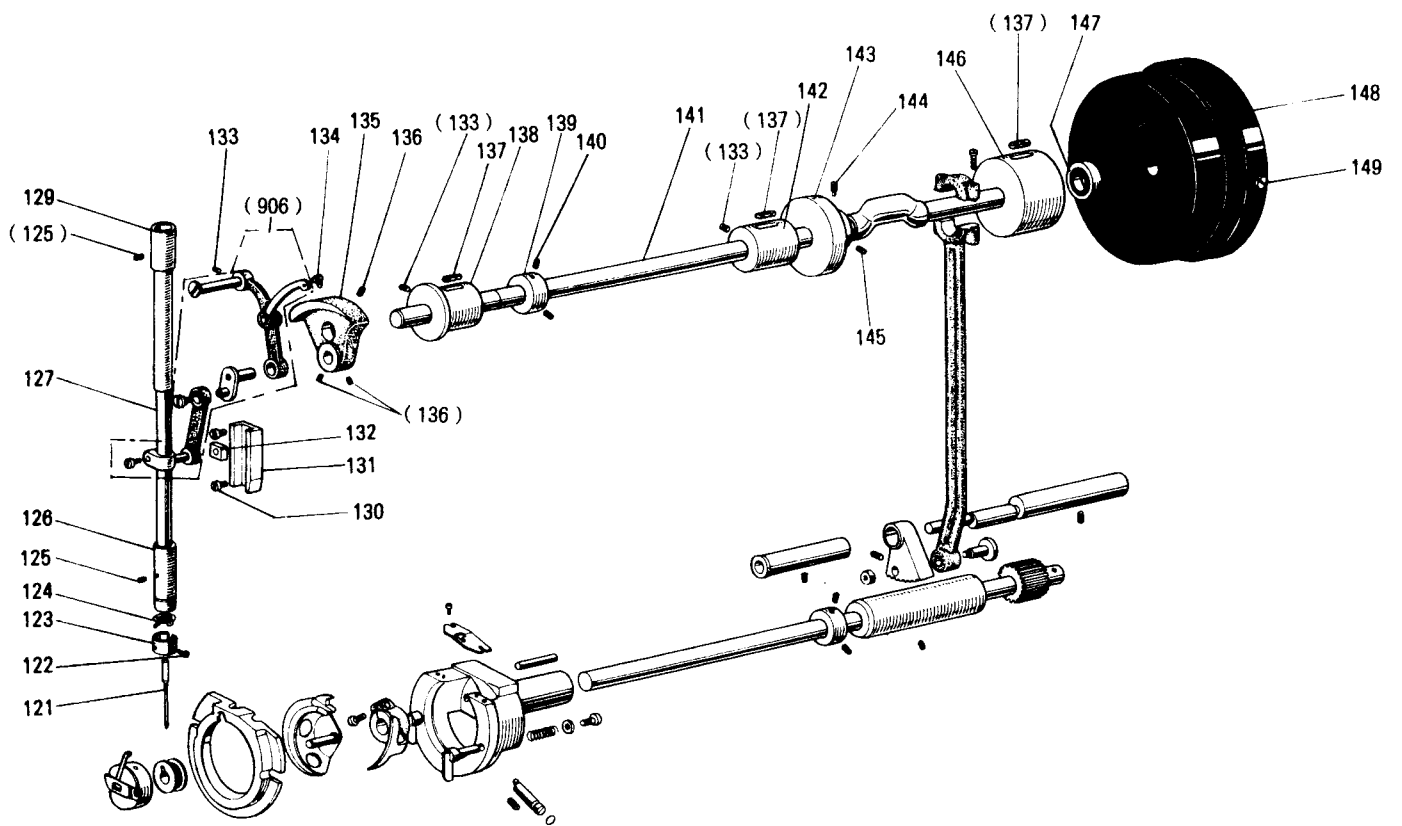
2 本体関係
 ARM BED & IT'S ACCESSORIES



2 本体関係
ARM BED & IT'S ACCESSORIES

| Fig. No. | 部品コード Parts. No. | 部 品 名 | Description | 使用 個数 Amt. Req. | 資材コード Ref. No. |
|----------|---------------------|-------------|-----------------------------------|--------------------------|-------------------|
| 1 | M9 1110 002 | 平ネジ | 3/8(40)×8 | 7 | W500294H01 |
| 2 | MS 08A0 830 | 面 板 | Face plate | 1 | A131C112H01 |
| 3 | M9 0409 037 | SW-PW Pナベネジ | M4×10 | 9 | S902N034P10 |
| 4 | M9 1900 080 | ゴム 栓 | φ19 | 1 | W501374H01 |
| 5 | MS 08A0 339 | カバ | Cover | 1 | A120B341H01 |
| 6 | M9 0880 080 | ゴム 栓 | φ8.8 | 3 | W501320H01 |
| 7 | M9 1180 080 | ゴム 栓 | φ11.8 | 3 | W502069H01 |
| 8 | MN 10A4 742 | ゴフ | Oil cap | 1 | W462905H01 |
| 9 | MS 01A0 586 | 天秤カバ | Thread take-up cover | 1 | W488556H01 |
| 10 | MS 08A1 339 | モーターカバ | Motor cover | 1 | A120B340G01 |
| 11 | MS 08A0 600 | トップカバ | Top cover | 1 | A131C110G01 |
| 12 | M9 0424 037 | PW-Pナベネジ | M4×22 | 2 | S902N034P22 |
| 13 | M9 1506 031 | 特殊ボルト | 5/8×8 | 3 | A142D156H02 |
| 14 | M9 0408 037 | SW-PW Pナベネジ | M4×12 | 1 | S902N034P12 |
| 15 | MS 03A0 417 | ゴム 輪 | Rubber ring | 1 | A140D329H01 |
| 16 | M9 4005 037 | P 皿ネジ | M4×8 | 6 | S900N114P08 |
| 17 | MS 08A2 339 | カバ (R) | Cover (R) | 1 | A131C114H02 |
| 18 | MS 08A3 339 | カバ (L) | Cover (L) | 1 | A131C115H01 |
| 19 | M9 0909 003 | 丸平ネジ | 3/8(40)×6 | 2 | W501901H01 |
| 20 | MF 80A0 181 | 糸 案内 | Thread guide | 1 | W483484H01 |
| 21 | MF 70A1 180 | 糸 案内 | Thread guide | 1 | W481679H01 |
| 22 | MF 10A0 181 | 糸 案内 | Thread guide | 1 | W452151H01 |
| 23 | MS 08A0 470 | 滑り板 | Slide plate | 1 | A131C199H02 |
| 24 | MS 08A4 339 | シリンダーカバ | Cylinder cover | 1 | A131C113H02 |
| 25 | M9 0906 003 | 丸平ネジ | 3/8(40)×3.2 | 6 | W501582-H01 |
| 26 | MS 01A0 361 | カケ | Latch | 1 | W488566H01 |
| 27 | MS 01A0 192 | 板バネ | Leaf spring | 1 | W488565H01 |
| 28 | M9 0806 002 | 平ネジ | 1/8(44)×6 | 2 | B508857H01 |
| 29 | MS 01A0 477 | ストップ | Stopper | 1 | W488564H01 |
| 30 | MS 01A1 739 | ヒンジ | Hinge | 1 | W488942G01 |
| 31 | MS 08A0 160 | アイガード | Eye guard | 1 | A142D124H02 |
| 32 | M9 0908 003 | 丸平ネジ | 3/8(40)×5 | 2 | W502003H01 |
| 33 | MS 08A0 601 | アイガード取付板 | Adapter | 1 | A142D123H01 |
| 34 | M9 0804 002 | 平ネジ | 1/8(44)×3.5 | 2 | B503897H01 |
| 901 | MS 03E0 190 | 糸巻仕掛 | Bobbin winder complete | 1 | A190D202P01 |
| 902 | MS 01E0 180 | 糸案内 | Thread guide | 1 | P979001X01 |
| 35 | M9 4005 099 | ナイロンクリップ | Clamper | 3 | S945N220P05 |
| 36 | M9 1108 001 | 止メネジ | 3/8(40)×5.5 | 1 | B503846H01 |
| 41 | MF 36A1 180 | 糸 案内 | Thread guide | 1 | W471432H01 |
| 903 | MF 90E0 550 | ブリテンション(組) | Pre-tension complete | 1 | W487036G02 |
| 37 | MF 90A0 553 | 調子棒 | Thread tension stud | 1 | W487037H01 |
| 38 | MF 90A0 181 | 糸案内 | Thread guide | 1 | W487038H01 |
| 39 | MF 10A1 555 | 調子皿 | Thread tension discs | 2 | W501636H01 |
| 40 | MF 36A0 245 | 円錐バネ | Thread tension spring | 1 | W462881H01 |
| 42 | M9 1101 046 | ツマミナット | Thumb nut | 1 | W501637H01 |
| 904 | MF 10E0 210 | 上糸調節器(組) | Thread tension regulator complete | 1 | W346065G05 |
| 43 | M9 1608 046 | 調節ナット | Thumb nut | 1 | W476469H01 |
| 44 | MT 60A0 802 | 回り止メ | Thumb nut revolution stopper | 1 | W476470H01 |
| 45 | MN 10A3 245 | 円錐バネ | Thread tension spring | 1 | W461785H01 |
| 46 | MM 11A0 556 | 調子皿押 | Thread tension releasing discs | 1 | W477611H01 |
| 47 | MF 10A0 555 | 調子皿 | Thread tension discs | 2 | W444059H01 |
| 48 | M9 0204 060 | 調子ピン | Thread tension releasing pin | 1 | B509216H01 |
| 49 | MF 10A0 553 | 調子棒 | Thread tension stud | 1 | B419178H01 |
| 50 | MF 10A0 187 | 取リバネ | Thread take-up spring | 1 | W486372H01 |
| 51 | MF 10A0 709 | ブッシュ | Thread tension regulator casing | 1 | W453140H01 |
| 53 | M9 0901 002 | 平ネジ | 3/8(40)×4 | 1 | W500741H01 |
| 54 | MS 08A0 739 | ヒンジ | Hinge | 1 | A142D248G01 |
| 55 | MS 08A1 601 | 取付板 | Adapter | 1 | A142D247H01 |
| 56 | M9 0805 010 | 皿ネジ | 1/8(44)×4 | 2 | W473539H01 |
| 57 | MS 01A1 476 | スペーサ | Spacer | 1 | W488940H01 |
| 58 | MS 03A1 101 | スハイレ | Needle plate φ2.2 | 1 | A140D513H02 |
| 59 | M9 0605 010 | 皿ネジ | 3/8(56)×2.8 | 2 | A140D479H01 |

3 縫機構
SEWING MECHANISM

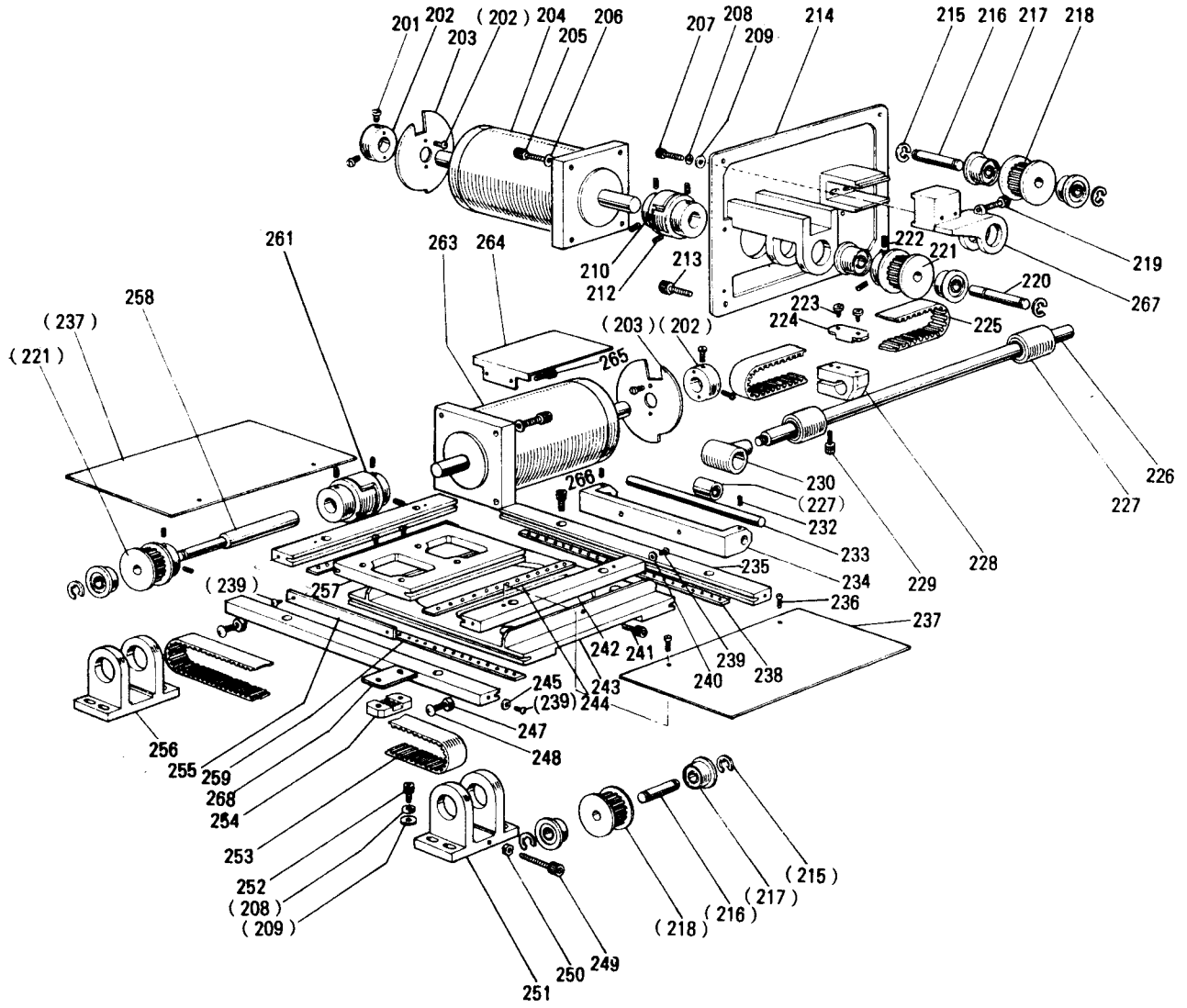


3 縫機構

SEWING MECHANISM

| Fig. No. | 部品コード Parts. No. | 部 品 名 | Description | 使用 個数 Amt. Req. | 資材コード Ref. No. |
|----------|---------------------|---------------|-------------|-------------------------------|-------------------|
| 121 | MV 14A1 128 | ミ シ ン 針 | DP×5-16 | Needle DP×5 #16 | 1 S970004H05 |
| 122 | M9 0815 002 | 平 ネ ジ | 1/8(44)×4.5 | Screw 1/8(44)×4.5 | 1 W484210H01 |
| 123 | MF 12D0 181 | 糸 案 内 | | Thread guide | 1 W468259H01 |
| 124 | MF 10A1 181 | 糸 案 内 | | Thread guide | 1 W502073H01 |
| 125 | M9 1051 020 | 六角穴付止メネジ | M4×8 | Screw M4×8 | 2 S901N319P12 |
| 126 | MG 30A0 664 | 針 棒 メ タ ル (下) | | Needle bar bushing (L) | 1 W487002H01 |
| 127 | MS 01A0 660 | 針 棒 | | Needle bar | 1 W488567H02 |
| 129 | MS 01A0 663 | 針 棒 メ タ ル (上) | | Needle bar bushing (U) | 1 W488568H02 |
| 130 | M9 1110 002 | 平 ネ ジ | 1/4(40)×8 | Screw 1/4(40)×8 | 2 W500294H01 |
| 131 | MS 01A0 155 | 案 内 台 | | Guide | 1 W488569H01 |
| 132 | MF 10A0 325 | 角 駒 | | Square block | 1 W443934H01 |
| 133 | M9 1221 001 | 止 メ ネ ジ | M5×12 | Screw M5×12 | 4 S901N010P12 |
| 906 | MS 01E0 580 | 天 秤 針 | ク(組) | Thread take-up lever complete | 1 W349790G01 |
| 134 | M9 1802 006 | 棒 先 平 ネ ジ | | Set screw | 1 B503851H01 |
| 135 | MS 01A0 383 | ク ラ ネ ク | | Crank | 1 W488570H02 |
| 136 | M9 1601 001 | 止 メ ネ ジ | 1/4(40)×6 | Screw 1/4(40)×6 | 3 B504016H01 |
| 137 | MF 60A2 740 | フ ェ ル ト | | Felt | 3 W501524H01 |
| 138 | MF 60A0 232 | 上 軸 メ タ ル (左) | | Arm shaft bushing (L) | 1 W464011H01 |
| 139 | MF 70A0 352 | カ ラ | | Collar | 1 W476422H01 |
| 140 | M9 1602 001 | 止 メ ネ ジ | 1/4(40)×4 | Screw 1/4(40)×4 | 2 W500036H01 |
| 141 | MS 03A0 230 | 上 軸 | | Arm shaft | 1 A130C228H01 |
| 142 | MG 41B0 234 | 上 軸 メ タ ル (中) | | Arm shaft bushing (M) | 1 W481617H01 |
| 143 | MS 01A0 350 | 糸 切 カ ム | | Thread trimmer cam | 1 W488981G01 |
| 144 | M9 1602 005 | 止 メ ネ ジ 棒 先 | 1/4(40) | Set screw 1/4(40) | 1 W502914H01 |
| 145 | M9 1607 001 | 止 メ ネ ジ | 1/4(40)×4 | Screw 1/4(40)×4 | 1 W478184H01 |
| 146 | MS 01A0 233 | 上 軸 メ タ ル (右) | | Arm shaft bushing (R) | 1 W488571H01 |
| 147 | M9 1473 086 | オイルシール | | Oil seal | 1 W481476H01 |
| 148 | MF 10A0 682 | プ ー リ | | Pulley | 1 W453500H01 |
| 149 | M9 1502 002 | 平 ネ ジ | 5/8(28)×12 | Screw 5/8(28)×12 | 2 W500509H01 |
| 161 | M9 1203 002 | 平 ネ ジ | 3/8(28)×15 | Screw 3/8(28)×15 | 2 B509178H01 |
| 162 | MS 01A0 956 | 連 接 棒 | | Connecting rod | 1 W349792H01 |
| 163 | MS 01A0 833 | メ タ ル | | Bushing | 1 W488573H01 |
| 164 | M9 1222 001 | 止 メ ネ ジ | M5×6 | Screw M5×6 | 3 S901N010P06 |
| 165 | M9 1802 045 | ナ ッ ト | | Nut | 1 B508961H01 |
| 905 | MS 01E0 450 | 下 軸 | ク(組) | Hook shaft complete | 1 W488892G01 |
| 166 | M9 5004 021 | 六角穴付止メネジ | M5×5 | Screw M5×5 | 1 S901N310P05 |
| 167 | MS 01A0 508 | セ ク タ ー 歯 車 | | Sector gear | 1 W349793H01 |
| 168 | MS 01A0 891 | 揺 動 軸 | | Rock shaft | 1 W488572H01 |
| 169 | M9 1807 015 | 段 付 平 ネ ジ | | Screw | 1 W501406H01 |
| 170 | MS 03A8 833 | メ タ ル | | Hook shaft bushing | 1 A140D484H01 |
| 171 | M9 1506 001 | 止 メ ネ ジ | 5/8(28)×6 | Screw 5/8(28)×6 | 2 B509087H01 |
| 172 | MM 11A0 352 | カ ラ | | Collar | 1 W446142H01 |
| 173 | M9 0802 003 | 丸 平 ネ ジ | 1/8(44)×4.5 | Screw 1/8(44)×4.5 | 2 W502074H01 |
| 174 | M9 0311 050 | 座 金 | 3 | Washer 3 | 2 S913N010P02 |
| 175 | MS 01A0 572 | ツ ル マ キ バ ネ | | Spring | 2 W488577H01 |
| 176 | M9 0500 085 | 〇 リ ン グ | | O-ring | 1 S932N110P03 |
| 177 | MS 01A0 761 | 偏 心 ビ ン | | Eccentric pin | 1 W488580H01 |
| 178 | M9 1502 002 | 平 ネ ジ | 5/8(28)×12 | Screw 5/8(28)×12 | 1 W500509H01 |
| 179 | MS 01A0 121 | 外 釜 | | Outer hook | 1 W349794H01 |
| 180 | MS 01A0 950 | 中 釜 押 エ レ バ ー | | Hook clamp | 2 W488578G01 |
| 181 | MS 01A0 611 | ド ラ イ バ ー | | Hook driver | 1 W349795H01 |
| 182 | M9 5001 021 | 六角穴付ボルト | M5×16 | Screw M5×16 | 1 S903N210P16 |
| 183 | MS 01A0 120 | 中 釜 | | Inner hook | 1 P975044X01 |
| 184 | MS 01A0 616 | 中 釜 押 エ | | Hook retainer | 1 W349796H02 |
| 185 | MS 01A0 123 | ボ ビ ン | | Bobbin | 1 P976029X01 |
| 186 | MS 01A0 125 | ボ ビ ン ケ ー ス | | Bobbin case | 1 P976028X01 |
| 187 | M9 0853 002 | 平 ネ ジ | 1/8(40)×4 | Screw 1/8(40)×4 | 2 W488579H01 |
| 188 | MS 01A0 329 | 力 マ 糸 案 内 | | Thread guide | 1 W488938H02 |
| 189 | M9 0001 060 | 平 行 ビ ン | | Pin | 1 S921N134P18 |

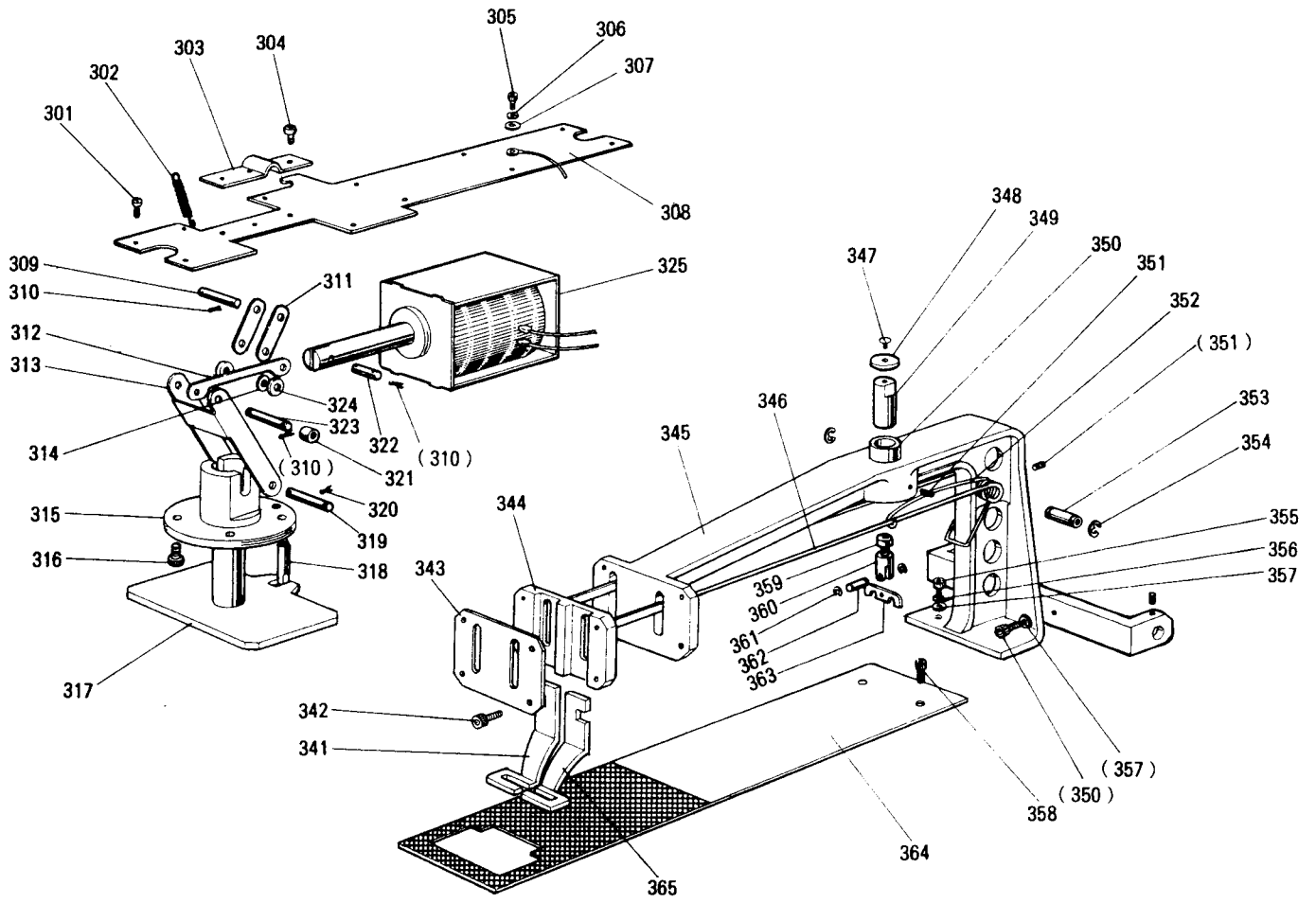
4 X-Y 機構
X-Y MECHANISM



4 X-Y機構
X-Y MECHANISM

| Fig. No. | 部品コード Parts. No. | 部 品 名 | Description | 使用 個数 Amt. Req. | 資材コード Ref. No. |
|----------|---------------------|------------------------------|------------------------------|--------------------------|-------------------|
| 201 | M9 0910 003 | 丸 平 ネ ジ $\frac{3}{8}$ (40)×7 | Screw $\frac{3}{8}$ (40)×7 | 8 | B509270H01 |
| 202 | MS 01A0 352 | カ ラ | Collar | 2 | W488581H01 |
| 203 | MS 01A0 407 | 検 出 板 | Detector discs | 2 | W488582H01 |
| 204 | M9 5009 095 | バ ル ス モ ー タ (Y) | Motor complete (Y) | 1 | A141D746G04 |
| 205 | M9 4003 021 | 六 角 穴 付 ボ ル ト M4×12 | Screw M4×12 | 8 | S903N219P36 |
| 206 | M9 0101 053 | バ ネ 座 金 4 | Spring washer 4 | 8 | S913N210P04 |
| 207 | M9 5005 021 | 六 角 穴 付 ボ ル ト M5×45 | Screw M5×45 | 2 | S903N210P45 |
| 208 | M9 0102 053 | バ ネ 座 金 5 | Spring washer 5 | 10 | S913N210P05 |
| 209 | M9 0550 050 | 座 金 5 | Washer 5 | 10 | S913N040P05 |
| 210 | MS 08A0 364 | カ ッ プ リ ン グ | Coupling | 1 | W488583H03 |
| 212 | M9 1051 020 | 六 角 穴 付 止 メ ネ ジ M4×8 | Screw M4×8 | 8 | S901N319P12 |
| 213 | M9 0418 037 | SW,PW,P ナベネジ M4×16 | Screw M4×16 | 4 | S902N034P16 |
| 214 | MS 08A0 603 | Y モ ー タ 台 | Motor adapter (Y) | 1 | A131C123G01 |
| 215 | M9 0511 065 | E 形 止 メ 輪 6 | Retaining ring 6 | 8 | S922N210P60 |
| 216 | MS 01A0 454 | 軸 | Shaft | 2 | W488584H01 |
| 217 | M9 1001 075 | マ イ ク ロ ベ ア リ ン グ | Bearing | 8 | P980016X01 |
| 218 | MS 01A1 767 | 歯 形 ベ ル ト 車 | Cog pulley | 2 | W488585H02 |
| 219 | M9 5006 021 | 六 角 穴 付 ボ ル ト M5×30 | Screw M5×30 | 1 | S903N210P30 |
| 220 | MS 01A0 390 | Y 駆 動 軸 | Shaft | 1 | W488590H01 |
| 221 | MS 01A0 767 | 歯 形 ベ ル ト 車 | Cog pulley | 2 | W488589H02 |
| 222 | M9 1353 020 | 六 角 穴 付 止 メ ネ ジ M4×6 | Screw M4×6 | 4 | S901N319P11 |
| 223 | M9 4001 037 | P 皿 ネ ジ M4×12 | Screw M4×12 | 4 | S900N114P12 |
| 224 | MS 01A0 778 | ベ ル ト 押 エ (Y) | Belt clamber | 1 | W488591H02 |
| 225 | MS 01A1 523 | 歯 形 ベ ル ト (Y) | Cog belt (Y) | 1 | P980020X01 |
| 226 | MS 01A1 390 | Y 駆 動 軸 | Shaft | 1 | W488587H01 |
| 227 | M9 1002 070 | L M ボ ー ル LM-10UU | Bearing LM-10UU | 3 | P980017X01 |
| 228 | MS 01A0 781 | Y ベ ル ト 台 | Belt holder | 1 | W488593H01 |
| 229 | M9 5001 021 | 六 角 穴 付 ボ ル ト M5×16 | Screw M5×16 | 1 | S903N210P16 |
| 230 | MS 08A0 692 | 軸 受 ハ ウ ジ ン グ | Bearing housing | 1 | A142D351G01 |
| 232 | M9 4006 021 | 六 角 穴 付 止 メ ネ ジ M4×6 | Screw M4×6 | 2 | S901N319P11 |
| 233 | MS 08A1 454 | 軸 | Shaft | 1 | A142D350H01 |
| 234 | MS 08A0 455 | 軸 支 エ | Bracket | 1 | A142D349H01 |
| 235 | MS 08A0 957 | X 固 定 レ ー ス | Fixed race (X) | 2 | A142D127H02 |
| 236 | M9 0906 002 | 平 ネ ジ $\frac{3}{8}$ (40)×4.5 | Screw $\frac{3}{8}$ (40)×4.5 | 6 | W500791H01 |
| 237 | MS 03A2 339 | X カ バ ー 板 | Cover plate (X) | 2 | A140D497H01 |
| 238 | MS 08A0 914 | リ テ ー ナ (X) | Retainer (X) | 2 | A142D129H02 |
| 239 | M9 1003 022 | SUS 303 ボ ル ト M4×8 | Screw M4×8 | 8 | S903N089P34 |
| 240 | M9 0450 050 | 座 金 4 | Washer 4 | 2 | S913N040P04 |
| 241 | M9 1051 020 | 六 角 穴 付 止 メ ネ ジ M4×8 | Screw M4×8 | 1 | S901N319P12 |
| 242 | MS 08A1 957 | Y 軸 固 定 レ ー ス | Fixed race (Y) | 2 | A142D128H01 |
| 243 | MS 03A3 957 | X 移 動 レ ー ス | Movable race (X) | 1 | A130C229H01 |
| 244 | MS 08A1 914 | リ テ ー ナ (Y) | Retainer (Y) | 2 | A142D130H02 |
| 245 | M9 0407 050 | 座 金 4 | Washer | 4 | W469519H01 |
| 247 | M9 1003 045 | ナ ッ ト M4 | Nut M4 | 2 | S910N010P04 |
| 248 | M9 0440 037 | P ナ ベ ネ ジ M4×16 | Screw M4×16 | 2 | S900N014P16 |
| 249 | M9 5007 021 | 六 角 穴 付 ボ ル ト M5×40 | Screw M5×40 | 1 | S903N210P40 |
| 250 | M9 1373 045 | ナ ッ ト M5 | Nut M5 | 1 | S910N010P05 |
| 251 | MS 01A2 758 | ブ ラ ケ ッ ト | Bracket | 1 | W349799H01 |
| 252 | MS 5001 021 | 六 角 穴 付 ボ ル ト M5×16 | Screw M5×16 | 8 | S903N210P16 |
| 253 | MS 01A0 523 | 歯 形 ベ ル ト (X) | Cog belt (X) | 1 | P980019X01 |
| 254 | MS 01A1 778 | ベ ル ト 押 エ (X) | Belt clamber | 1 | W488588H02 |
| 255 | MS 03A0 477 | Y ス ト ッ パ ー | Stopper (Y) | 1 | A141D055H01 |
| 256 | MS 01A1 758 | ブ ラ ケ ッ ト | Bracket | 1 | W349798H01 |
| 257 | MS 03B0 957 | Y 移 動 レ ー ス | Movable race (Y) | 1 | A140D496H01 |
| 258 | MS 01A2 390 | X 駆 動 軸 | Shaft | 1 | W488597H02 |
| 259 | M9 8008 070 | 鋼 球 $\frac{3}{8}$ | Steel ball $\frac{3}{8}$ | 62 | S897N010P12 |
| 261 | MS 08A1 364 | カ ッ プ リ ン グ | Coupling | 1 | W488583H04 |
| 263 | M9 5010 095 | バ ル ス モ ー タ (X) | Motor complete (X) | 1 | A141D746G03 |
| 264 | MS 03A1 339 | Y カ バ ー 板 | Cover plate (Y) | 1 | A140D495H01 |
| 265 | M9 3003 021 | 六 角 穴 付 ボ ル ト M3×6 | Screw M3×6 | 2 | S903N219P03 |
| 266 | M9 4003 021 | 六 角 穴 付 ボ ル ト M4×12 | Screw M4×12 | 8 | S903N219P36 |
| 267 | MS 01A0 758 | ブ ラ ケ ッ ト | Bracket | 1 | W488586H01 |
| 268 | MS 08A0 476 | ス ペ ー サ | Spacer | 1 | A141D227H01 |

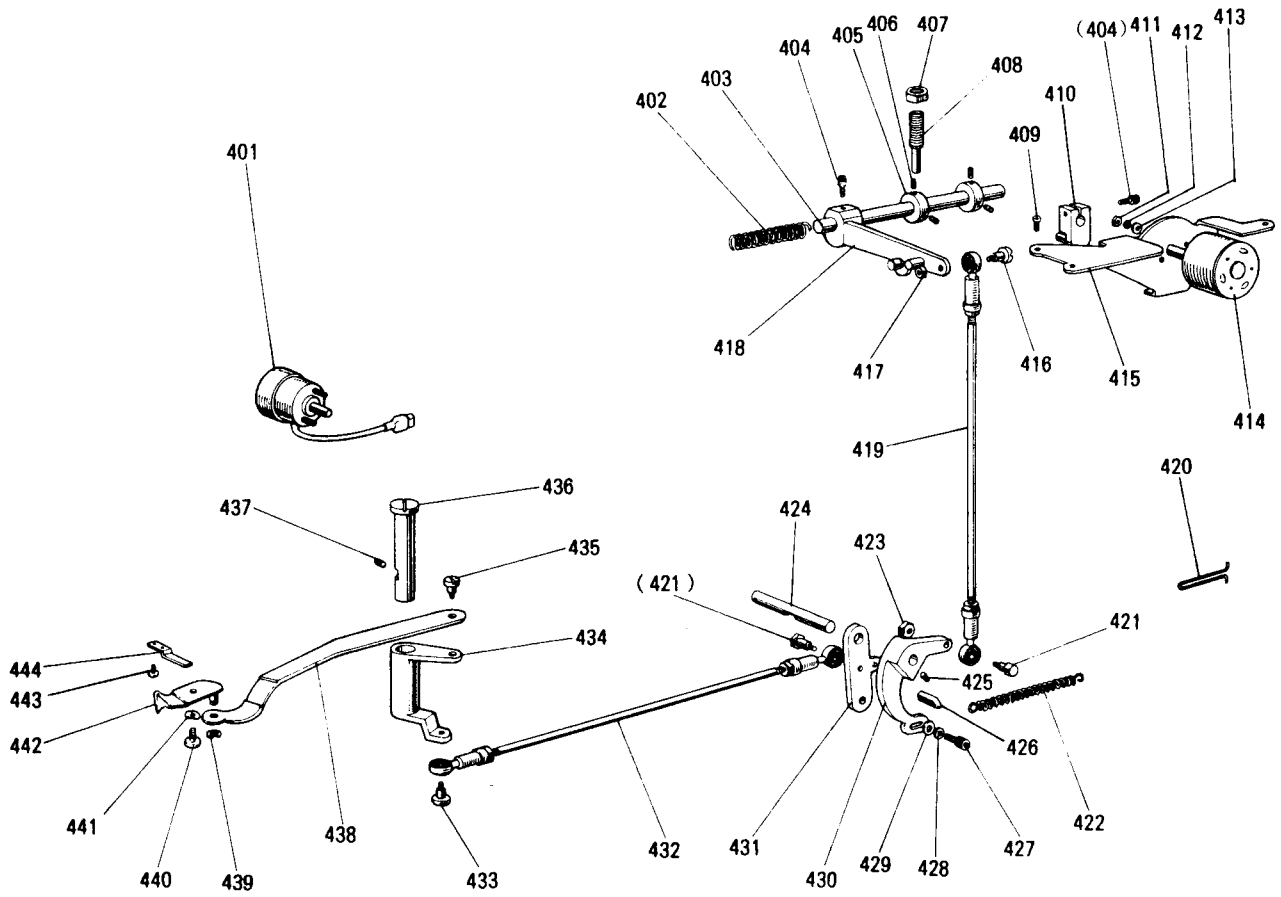
5 押工機構
WORK HOLDER MECHANISM



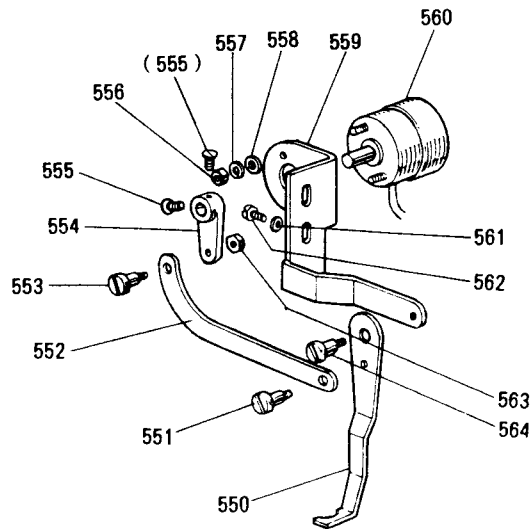
5 押工機構
WORK HOLDER MECHANISM

| Fig. No. | 部品コード Parts. No. | 部 品 名 | Description | 使用 個数 Amt. Req. | 資材コード Ref. No. |
|----------|---------------------|-------------------|-------------------------|--------------------------|-------------------|
| 301 | M9 0408 037 | SW-PW-Pナベネジ M4×12 | Screw M4×12 | 6 | S902N034P12 |
| 302 | MS 03A0 572 | ツルマキバネ | Spring | 1 | A140D023H01 |
| 303 | MS 03A0 732 | ピン 押エ | Holder | 1 | A141D095H01 |
| 304 | M9 1116 002 | 平ネジ ⅜(40)×8 | Screw ⅜(40)×8 | 3 | W501400H01 |
| 305 | M9 3002 021 | 六角穴付ボルト M3×8 | Bolt M3×8 | 4 | S903N219P04 |
| 306 | M9 0103 053 | バネ座金 3 | Spring washer 3 | 4 | S913N210P02 |
| 307 | M9 0312 050 | 座金 3 | Washer 3 | 4 | S913N040P02 |
| 308 | MS 01A0 509 | ソレノイド台 | Solenoid adapter | 1 | W349802H03 |
| 309 | M9 4003 060 | ピン φ4×25 | Pin φ4×25 | 1 | W488818H01 |
| 310 | M9 0512 060 | スナップピン 4 | Snap pin 4 | 6 | S921N020P04 |
| 311 | MS 01A2 910 | リンク | Link | 2 | W488826H01 |
| 312 | MS 01A0 910 | リンク | Link | 1 | W488819H01 |
| 313 | MS 01A1 910 | リンク | Link | 1 | W488824H01 |
| 314 | M9 0450 050 | 座金 4 | Washer 4 | 1 | S913N040P04 |
| 315 | MS 01A0 267 | 押エ板メタル | Presser guide | 1 | W488823H01 |
| 316 | M9 4011 021 | 六角穴付ボルト M4×8 | Bolt M4×8 | 4 | S903N219P34 |
| 317 | MS 01A0 257 | 押エ板 | Presser plate | 1 | W488822H01 |
| 318 | MS 01A0 802 | 回り止メ | Stopper | 1 | W488821H01 |
| 319 | M9 6001 060 | ピン φ6×31 | Pin φ6×31 | 1 | W488820H01 |
| 320 | M9 0513 060 | スナップピン 6 | Snap pin 6 | 2 | S921N020P06 |
| 321 | MS 03A3 352 | カラ | Collar | 1 | W488825H02 |
| 322 | M9 4002 060 | ピン φ4×20.5 | Pin φ4×20.5 | 1 | W488818H03 |
| 323 | M9 4005 060 | ピン φ4×46 | Pin φ4×46 | 1 | W488818H05 |
| 324 | MS 01A1 352 | カラ | Collar | 2 | W488825H01 |
| 325 | M9 0000 095 | ソレノイド | Solenoid | 1 | W488945H01 |
| 341 | MS 01B0 105 | 押エ (L) | Clamp frame (L) | 1 | W349817H01 |
| 342 | M9 4002 021 | 六角穴付ボルト M4×16 | Bolt M4×16 | 4 | S903N219P38 |
| 343 | MS 01A0 154 | 押エ案内板 | Work holder guide plate | 1 | W488803H02 |
| 344 | MS 01A0 307 | 押エ案内 | Work holder guide | 1 | W488804H01 |
| 345 | MS 01A0 308 | ワークホルダーアーム | Work holder arm | 1 | W231575H02 |
| 346 | MS 08A0 259 | 押エバネ | Spring | 2 | A142D133H01 |
| 347 | M9 0330 037 | P皿ネジ M3×8 | Screw M3×8 | 1 | S900N112P08 |
| 348 | MS 01A0 457 | 摺動子 | Slider | 1 | W488805H01 |
| 349 | MS 01A0 262 | 押エ軸 | Work holder shaft | 1 | W488806H01 |
| 350 | MS 01A2 833 | メタル | Bushing | 1 | W488816H01 |
| 351 | M9 4006 021 | 六角穴付止メネジ M4×6 | Screw M4×6 | 2 | S901N319P11 |
| 352 | MS 01A0 729 | ヒネリバネ | Spring | 1 | W488815H02 |
| 353 | MS 08A0 260 | 押エバネ支エ | Spring holder | 1 | A142D134H01 |
| 354 | M9 0604 065 | E形止メ輪 8 | Retaining ring 8 | 2 | S922N210P80 |
| 355 | M9 5002 021 | 六角穴付ボルト M5×10 | Bolt M5×10 | 4 | S903N210P10 |
| 356 | M9 0102 053 | バネ座金 5 | Spring washer 5 | 2 | S913N210P05 |
| 357 | M9 0550 050 | 座金 5 | Washer | 4 | S913N040P05 |
| 358 | M9 1202 021 | 六角穴付ボルト ⅜(32)×10 | Bolt ⅜(32)×10 | 2 | A141D190H01 |
| 359 | M9 1373 045 | 止メナット 5 | Nut 5 | 1 | S910N070P05 |
| 360 | MS 01A0 702 | バネ押エ台 | Bracket | 1 | W488812H01 |
| 361 | M9 0512 065 | E形止メ輪 3 | Retaining ring 3 | 2 | S922N210P30 |
| 362 | M9 4001 060 | ピン φ4×13.4 | Pin φ4×13.4 | 1 | W488813H02 |
| 363 | MS 01A0 705 | バネ押エ | Spring holder | 1 | W488814H01 |
| 364 | MS 08A0 272 | 送り板 | Feed plate | 1 | A131C125G01 |
| 365 | MS 01B1 105 | 押エ (R) | Clamp frame (R) | 1 | W349816H01 |

6 糸切り機構
KNIFE ACTUATING MECHANISM



7 ワイパー機構
WIPER MECHANISM



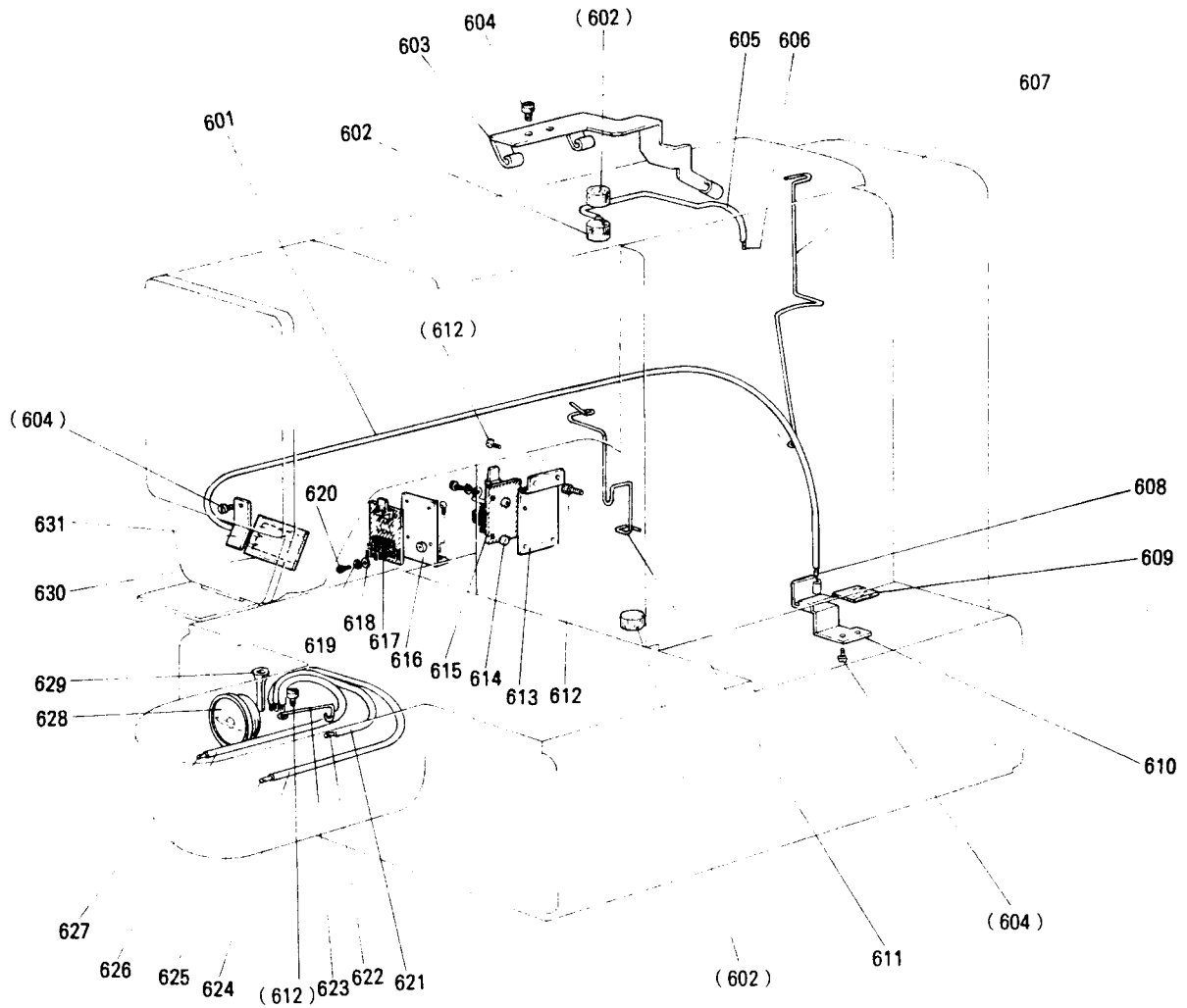
6 糸切り機構 KNIFE ACTUATING MECHANISM

| Fig. No. | 部品コード Parts. No. | 部 品 名 | Description | 使用 個数 Amt. Req. | 資材コード Ref. No. |
|----------|---------------------|---------------------|--------------------------|--------------------------|-------------------|
| 401 | M9 1006 095 | ロータリソレノイド | Rotary solenoid | 1 | A142D144G01 |
| 402 | MS 01A1 572 | ツルマキバネ | Spring | 1 | W488829H01 |
| 403 | MS 01A0 348 | カ ム 軸 | Shaft | 1 | W488831H01 |
| 404 | M9 5003 021 | 六角穴付ボルト M5×12 | Bolt M5×12 | 2 | S903N210P12 |
| 405 | MS 01A3 352 | カ ラ ー | Collar | 2 | W488833H01 |
| 406 | M9 5004 021 | 六角穴付止メネジ M5×5 | Screw M5×5 | 4 | S901N310P05 |
| 407 | M9 1503 045 | ナ ッ ト 1/4(28) | Nut 1/4(28) | 1 | W501843H01 |
| 408 | M9 1504 005 | 棒先止メネジ 1/4(28) | Set screw 1/4(28) | 1 | W488832H02 |
| 409 | M9 0408 037 | SW-PW-Pナベネジ M4×12 | Screw M4×12 | 3 | S902N034P12 |
| 410 | MS 01E0 430 | 糸 切 作 動 腕 | Crank complete | 1 | W488894H02 |
| 411 | M9 1004 045 | ナ ッ ト M4 | Nut M4 | 2 | S541111H10 |
| 412 | M9 0301 053 | バ ネ 座 金 4 | Spring washer 4 | 2 | S561121H01 |
| 413 | M9 0450 050 | 座 金 4 | Washer 4 | 2 | S913N040P04 |
| 414 | M9 0001 095 | ロータリソレノイド | Rotary solenoid | 1 | W488952H01 |
| 415 | MS 01A3 601 | ソレノイド取付板 | Solenoid adapter | 1 | W349803H03 |
| 416 | M9 1101 015 | 段 付 平 ネ ジ 1/4(40) | Screw 1/4(40) | 1 | W502907H01 |
| 417 | M9 1104 045 | ナ ッ ト 1/4(40) | Nut 1/4(40) | 1 | W500079H01 |
| 418 | MS 01E0 351 | カ ム 追 従 腕 (組) | Cam follower complete | 1 | W488830G02 |
| 419 | MS 01E0 975 | ロ ッ ド エ ン ド (組) | Connecting link complete | 1 | W488899G01 |
| 420 | MS 08A0 708 | バ ネ カ ケ | Spring holder | 1 | A142D158H01 |
| 421 | M9 0101 017 | 段 付 ボ ル ト 1/4(40) | Screw 1/4(40) | 2 | W488839H01 |
| 422 | MS 01A2 572 | ツルマキバネ | Spring | 1 | W488852H02 |
| 423 | M9 1104 045 | ナ ッ ト 1/4(40) | Nut 1/4(40) | 1 | W500079H01 |
| 424 | MS 08A0 454 | 軸 | Shaft | 1 | W488838H02 |
| 425 | M9 1108 001 | 止 メ ネ ジ 1/4(40)×5.5 | Screw 1/4(40)×5.5 | 1 | W503846H01 |
| 426 | M9 1109 045 | ナ ッ ト 1/4(40) | Nut 1/4(40) | 1 | W488835H01 |
| 427 | M9 5003 021 | 六角穴付ボルト M5×12 | Screw M5×12 | 1 | S903N210P12 |
| 428 | M9 0102 053 | バ ネ 座 金 5 | Spring washer 5 | 1 | S913N210P05 |
| 429 | M9 0550 050 | 座 金 5 | Washer 5 | 1 | S913N040P05 |
| 430 | MS 01A1 392 | メ ス 駆 動 腕 | Knife driving crank | 1 | W488836H02 |
| 431 | MS 01A2 392 | メ ス 駆 動 腕 | Knife driving crank | 2 | W488837H01 |
| 432 | MS 01E1 975 | ロ ッ ド エ ン ド (組) | Connecting link complete | 1 | W488899G01 |
| 433 | M9 0102 017 | 段 付 ボ ル ト 1/4(40) | Screw 1/4(40) | 1 | A140D486H01 |
| 434 | MS 01A3 392 | メ ス 駆 動 腕 | Knife driving crank | 1 | W488842H02 |
| 435 | M9 1214 015 | 段 付 平 ネ ジ 3/8(28) | Screw 3/8(28) | 1 | W502006H01 |
| 436 | MS 01A5 454 | ツ バ 付 軸 | Stepped pin | 1 | W488843H01 |
| 437 | M9 1222 001 | 止 メ ネ ジ M5×6 | Screw M5×6 | 1 | S901N010P06 |
| 438 | MS 03A1 910 | リ ン ク | Link | 1 | A140D512H01 |
| 439 | M9 0513 065 | E 形 止 メ 輪 2.5 | Retaining ring 2.5 | 1 | S922N210P25 |
| 440 | M9 1129 015 | 段 付 平 ネ ジ 1/4(40) | Screw 1/4(40) | 1 | W488846H01 |
| 441 | M9 6004 052 | 波 座 金 6 | Wave washer 6 | 1 | A140D782H01 |
| 442 | MS 03B0 838 | 移 動 メ ス (組) | Movable knife complete | 1 | A130C235G01 |
| 443 | M9 0906 003 | 丸 平 ネ ジ 1/4(40)×3.2 | Screw 1/4(40)×3.2 | 2 | W501582H01 |
| 444 | MS 03A0 838 | 固 定 メ ス | Fixed knife | 1 | A140D514H01 |

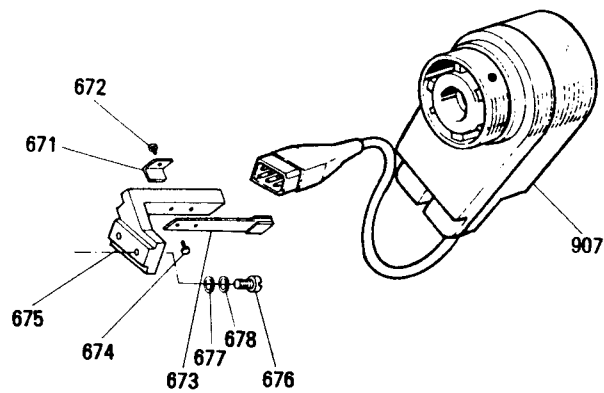
7 ワイパー機構 WIPER MECHANISM

| | | | | | |
|-----|-------------|---------------------|----------------------|---|-------------|
| 550 | MS 01A0 980 | ワ イ パ ー | Wiper | 1 | W488869H01 |
| 551 | M9 0905 015 | 平 ネ ジ 段 付 | Screw | 1 | W501145H01 |
| 552 | MS 01A7 910 | リ ン ク | Link | 1 | W488870H01 |
| 553 | M9 0907 015 | 平 ネ ジ 段 付 1/4(40) | Screw 1/4(40) | 1 | W500057H01 |
| 554 | MS 01E0 392 | 駆 動 腕 (組) | Wiper crank complete | 1 | W488862G01 |
| 555 | M9 0802 003 | 丸 平 ネ ジ 1/8(44)×4.5 | Screw 1/8(44)×4.5 | 2 | W502074H01 |
| 556 | M9 0873 045 | ナ ッ ト M3 | Nut M3 | 2 | S910N010P02 |
| 557 | M9 0103 053 | バ ネ 座 金 3 | Spring washer 3 | 2 | S913N210P02 |
| 558 | M9 0311 050 | 座 金 3 | Washer 3 | 2 | S913N010P02 |
| 559 | MS 01A0 982 | ワ イ パ 取 付 台 | Wiper adapter | 1 | W349804H01 |
| 560 | M9 1007 095 | ロータリソレノイド | Rotary solenoid | 1 | A142D143G01 |
| 561 | M9 0450 050 | 座 金 4 | Washer 4 | 2 | S913N040P04 |
| 562 | M9 1110 002 | 平 ネ ジ 1/4(40)×8 | Screw 1/4(40)×8 | 2 | W500294H01 |
| 563 | M9 0901 045 | ナ ッ ト 1/4(40) | Nut 1/4(40) | 1 | W500307H01 |
| 564 | M9 1102 015 | 平 ネ ジ 段 付 1/4(40) | Screw 1/4(40) | 1 | W501121H01 |

8 給油、配線関係
LUBRICATION & WIRING CONNECTION MECHANISM



9 検出器
DETECTOR MECHANISM



8 給油、配線関係

LUBRICATION & WIRING CONNECTION MECHANISM

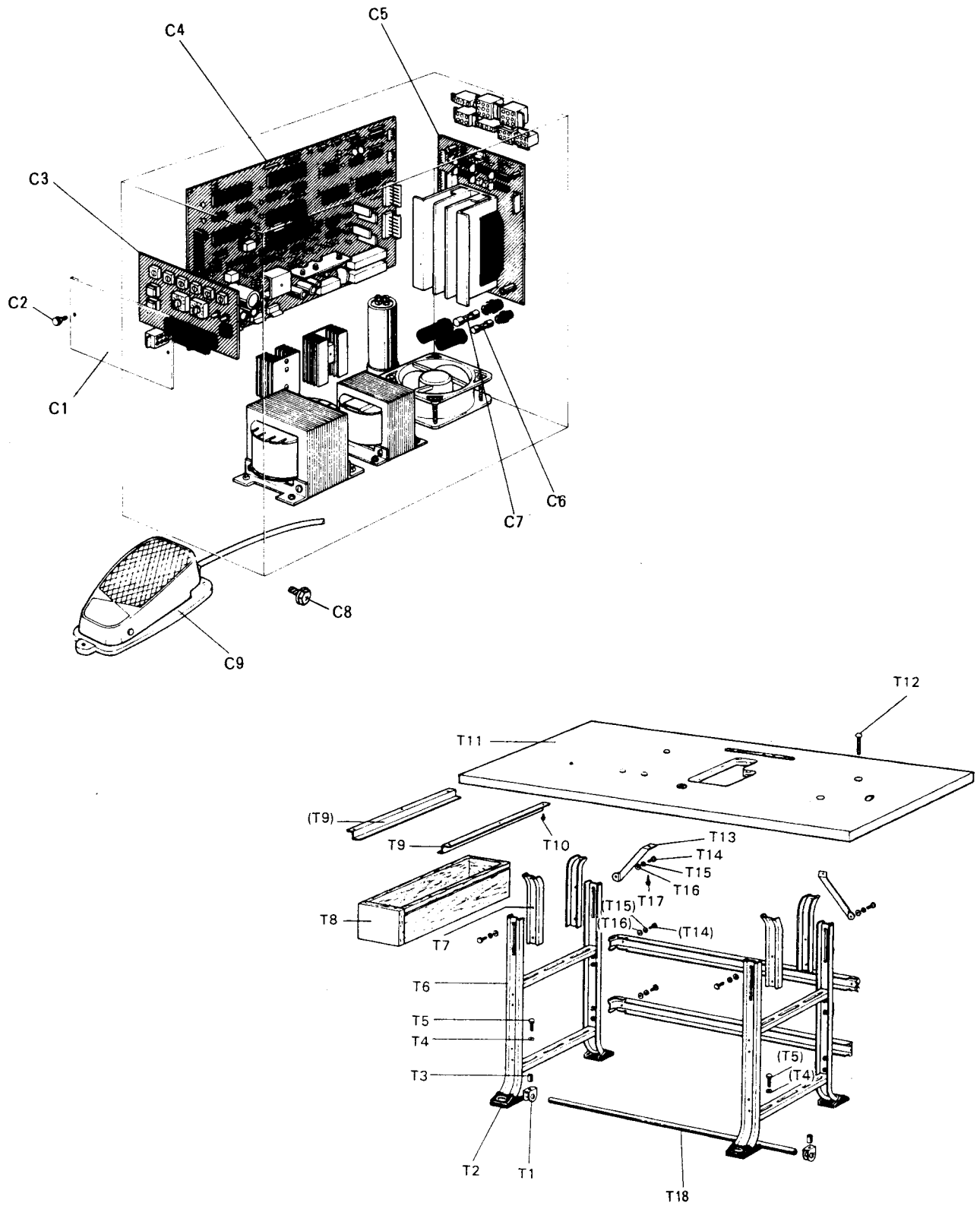
| Fig. No. | 部品コード Parts. No. | 部 品 名 | Description | 使用 個数 Amt. Req. | 資材コード Ref. No. |
|----------|---------------------|-------------------|--------------------------|--------------------------|-------------------|
| 601 | MS 01A3 688 | パイプ | Pipe | 1 | W488979H03 |
| 602 | MF 60A5 740 | フェルト | Felt φ14×15 | 3 | W500906H01 |
| 603 | MS 01A2 796 | ホルダ | Holder | 1 | W488873H01 |
| 604 | M9 0420 037 | SW-PW-Pナベネジ M4×8 | Screw M4×8 | 5 | S902N034P08 |
| 605 | MS 01A2 688 | パイプ | Pipe | 1 | W488979H01 |
| 606 | MS 01A0 148 | ヒモ | Oil braid | 1 | W488976H01 |
| 607 | MS 01A3 796 | ホルダ | Holder | 1 | W488933H01 |
| 608 | MS 01A2 148 | ヒモ | Oil braid | 1 | W488976H03 |
| 609 | MS 01A4 740 | フェルト | Felt | 1 | W488877H02 |
| 610 | MS 01A9 796 | ホルダ | Holder | 1 | W488876H01 |
| 611 | MS 08A0 780 | ホルダ | Holder | 1 | A142D249H01 |
| 612 | M9 0409 037 | SW-PW-Pナベネジ M4×10 | Screw M4×10 | 5 | S902N034P10 |
| 613 | MS 08A0 408 | X位置検出台 | Detector bracket (X) | 1 | A142D157H01 |
| 614 | MS 01B0 603 | サポータ | Supporter | 6 | W488951H01 |
| 615 | M9 1001 096 | プリント基板組立 (X) | Control circuit unit (X) | 1 | TE703P185G10 |
| 616 | MS 08A1 408 | Y位置検出台 | Detector bracket (Y) | 1 | A142D132H01 |
| 617 | M9 5001 096 | プリント基板組立 (Y) | Control circuit unit (Y) | 1 | TE703P186G10 |
| 618 | M9 0312 050 | 座金 3 | Washer 3 | 6 | S913N040P02 |
| 619 | M9 0103 053 | バネ座金 3 | Spring washer | 6 | S913N210P02 |
| 620 | M9 0331 037 | Pナベネジ M3×12 | Screw M3×12 | 6 | S900N012P12 |
| 621 | MS 01A4 688 | パイプ | Pipe | 1 | W488977H01 |
| 622 | MS 01A3 148 | ヒモ φ1.5×415 | Oil braid | 1 | W488975H01 |
| 623 | MS 01A7 796 | ホルダ | Holder | 1 | W488882H01 |
| 624 | MS 01A5 688 | パイプ | Pipe | 1 | W488978H02 |
| 625 | MS 01A5 148 | ヒモ φ1.5×480 | Oil braid | 1 | W488975H03 |
| 626 | MS 01A6 688 | パイプ | Pipe | 1 | W488978H01 |
| 627 | MS 01A4 148 | ヒモ φ1.5×465 | Oil braid | 1 | W488975H02 |
| 628 | MN 10A0 135 | 油窓 | Oil window | 1 | P674005X01 |
| 629 | MS 03A0 688 | パイプ | Pipe | 1 | A140D520H01 |
| 630 | MS 08A0 740 | フェルト | Felt | 1 | A142D289H01 |
| 631 | MS 01A0 796 | フェルト押エ | Holder | 1 | W488881H01 |

9 検出器

DETECTOR MECHANISM

| | | | | | |
|-----|-------------|-----------------|-------------------|---|-------------|
| 671 | MF 40A0 415 | ホルダ | Cord holder | 1 | W472745H01 |
| 672 | M9 1102 004 | ブラマイネジ ⅜(40)×10 | Screw ⅜(40)×10 | 1 | W467880H01 |
| 907 | MS 02E0 406 | 検出器 (組) | Detector complete | 1 | A141D390G01 |
| 673 | MS 04A0 802 | 回リ止メ | Stopper | 1 | A140D412G01 |
| 674 | M9 1102 004 | ブラマイネジ ⅜(40)×10 | Screw ⅜(40)×10 | 2 | W467880H01 |
| 675 | MS 03A0 780 | ホルダ | Holder | 1 | A130C196H02 |
| 676 | M9 5001 021 | 六角穴付ボルト M5×16 | Screw M5×16 | 2 | S903N210P16 |
| 677 | M9 0550 050 | ザガネ 5 | Washer 5 | 2 | S913N040P05 |
| 678 | M9 0102 053 | バネザガネ 5 | Spring washer 5 | 2 | S913N210P05 |

- 10 制御盤 (C)
COTROL BOX (C)
- 11 テーブル (T)
TABLE & STAND (T)



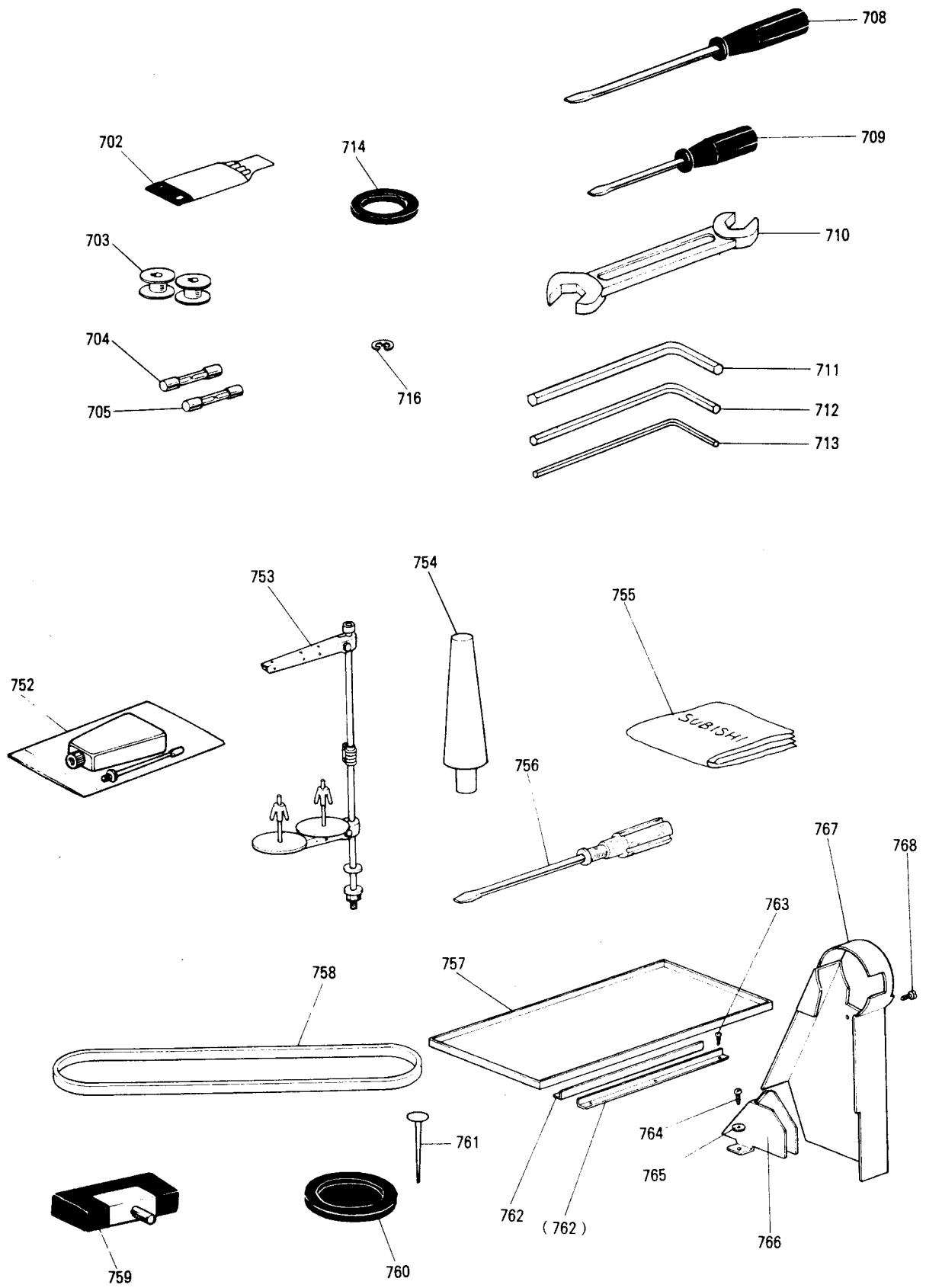
10 制御盤 (C)
CONTROL BOX (C)

| Fig. No. | 部品コード Parts. No. | 部 品 名 | Description | 使用 個数 Amt. Req. | 資材コード Ref. No. |
|----------|---------------------|------------------|----------------------------|--------------------------|-------------------|
| C1 | MS 08A0 742 | フ タ | Cover | 1 | TE732D300H01 |
| C2 | M9 1007 035 | ユリヤネジ M4×8 | Screw M4×8 | 2 | |
| C3 | M9 6009 096 | プリント板組立 (PAL) | Control circuit unit (PAL) | 1 | TE732P082G10 |
| C4 | M9 3012 096 | プリント板組立 (CPU) | Control circuit unit (CPU) | 1 | TE732P080G10 |
| C5 | M9 1003 097 | プリント板組立 (PMD) | Control circuit unit (PMD) | 1 | TE703P191G10 |
| C6 | M9 1001 091 | ヒューズ 10A | Fuse 10A | 1 | S460N011P36 |
| C7 | M9 5004 099 | ヒューズ 20A | Fuse 20A | 1 | S460N110P48 |
| C8 | M9 0420 037 | SW-PW付Pナベネジ M4×8 | Screw M4×8 | 6 | S902N034P08 |
| C9 | M9 0113 099 | 足踏ミスイッチ | Foot switch | 1 | BKQ-E3032H07 |

11 テーブル (T)
TABLE & STAND (T)

| | | | | | |
|-----|-------------|-------------------|---------------------|---|-------------|
| T1 | MS 04A0 689 | パイプ止メ | Pipe supporter | 2 | BV42383-P01 |
| T2 | MS 04A0 416 | 脚ゴム | Rubber leg cushion | 4 | BV42385-P01 |
| T3 | MS 04A0 352 | カラ | Collar | 2 | BV43922-H01 |
| T4 | M9 0818 050 | 座金 8 | Washer 8 | 2 | BV42387-P01 |
| T5 | M9 8006 022 | ボルト M8×50 | Bolt M8×50 | 2 | S903N412P50 |
| T6 | MS 04E0 150 | 脚組立 | Leg Assy. | 4 | A190D047P01 |
| T7 | MS 04A0 551 | 調整板 | Adjustable leg | 4 | BV42380P01 |
| T8 | MS 03A0 719 | 引出シ | Drawer | 1 | BV30662G82 |
| T9 | MS 04A0 957 | レール | Rail | 2 | BV43886-H01 |
| T10 | M9 0303 041 | プラスチック丸木ネジ 3.5×16 | Wood screw 3.5×16 | 6 | S908N104P16 |
| T11 | MS 08A0 595 | 天板 | Table top | 1 | A131C117H02 |
| T12 | M9 8009 022 | 取付ボルト M8×60 | Mounting bolt M8×60 | 3 | M904Z514H01 |
| T13 | MS 04A0 950 | 補強金具 | Supporter | 2 | BV42386-P01 |
| T14 | M9 2053 022 | ボルト M8×20 | Bolt M8×20 | 8 | S903N412P20 |
| T15 | M9 0823 053 | バネ座金 8 | Spring washer 8 | 8 | BV42389-P01 |
| T16 | M9 0816 050 | 座金 8 | Washer 8 | 8 | S913N040P08 |
| T17 | M9 0402 040 | サラ木ネジ 4.1×20 | Wood screw 4.1×20 | 4 | S980N076P20 |
| T18 | MS 04A1 150 | 踏板支エ軸 | Pipe | 1 | BV42382-P01 |

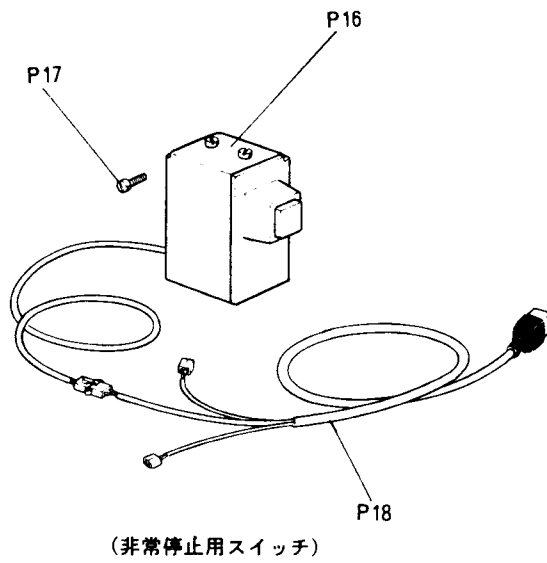
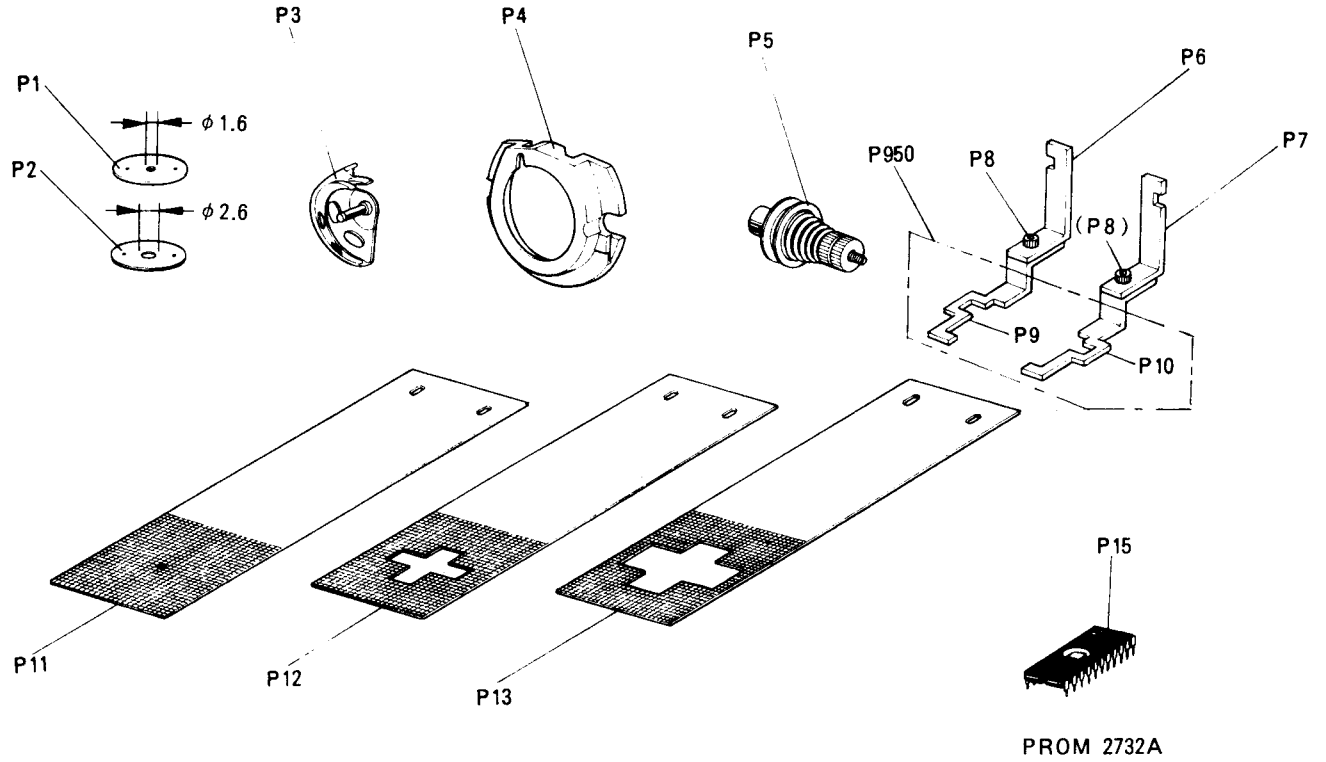
12 付属品
ACCESSORIES



12 付属品
ACCESSORIES

| Fig. No. | 部品コード Parts. No. | 部 品 名 | Description | 使用 個数 Amt. Req. | 資材コード Ref. No. |
|----------|---------------------|-------------------|-----------------------------|--------------------------|-------------------|
| 702 | MV 14A1 128 | ミ シ ン 針 DP×5#16 | Needle DP×5 #16 | 10 | S970004-H05 |
| 703 | MS 01A0 123 | ボ ビ ン | Bobbin | 4 | P976029X01 |
| 704 | M9 1001 091 | ヒ ュ ー ス 10A | Fuse 10A | 2 | S460N011P36 |
| 705 | M9 5004 099 | ヒ ュ ー ス 20A | Fuse 20A | 2 | S460N011P48 |
| 708 | MB 02A0 608 | ネ ジ 回 シ (中) | Screw driver (M) | 1 | P842003X01 |
| 709 | MB 02A1 608 | ネ ジ 回 シ (小) | Screw driver (S) | 1 | P842002X01 |
| 710 | MM 10A1 479 | ス バ ナ 10×14 | Spanner 10×14 | 1 | B422776H01 |
| 711 | MS 02A2 976 | 六 角 棒 ス バ ナ 4 | Socket wrench 4 | 1 | S689N902P04 |
| 712 | MS 01A0 976 | 六 角 棒 ス バ ナ 3 | Socket wrench 3 | 1 | W488545H03 |
| 713 | MF 90A1 976 | 六 角 棒 ス バ ナ 2.5 | Socket wrench 2.5 | 1 | W488545H02 |
| 714 | MS 03A0 417 | ゴ ム 輪 | Rubber ring | 1 | A140D329H01 |
| 716 | M9 0513 065 | E 形 止 め 輪 | Retaining ring | 5 | S922N210P25 |
| 752 | MF 60A0 137 | 油 差 シ | Oil with oiler | 1 | P831002X01 |
| 753 | MS 05E0 193 | 糸 立 台 (組) | Cotton stand complete | 1 | A190D080P01 |
| 754 | MS 08A0 613 | 頭 部 支 エ | Head rest | 1 | A142D146H01 |
| 755 | MQ 10A0 734 | ビ ニール カバ ー | Polyethylene cover | 1 | W220627H04 |
| 756 | MF 60A0 608 | ネ ジ 回 シ (大) | Screw driver (L) | 1 | W319408H01 |
| 757 | MS 08A0 131 | オ イ ル パ ン | Oil pan | 1 | A131C122H01 |
| 758 | MS 02A0 777 | V ベ ル ト M47 | V-belt M47 | 1 | S815N250P47 |
| 759 | MF 70E0 418 | チ ョ ウ バ ン セ ッ ト | Hinge with rubber cushion | 2 | W481678G01 |
| 760 | MS 08A0 419 | 防 振 ゴ ム | Vibration preventing rubber | 4 | A142D147H01 |
| 761 | M9 0101 043 | 釘 N25 | Nail N25 | 10 | S817001H02 |
| 762 | MS 08A2 957 | レ ー ル | Rail | 2 | A141D949H02 |
| 763 | M9 0304 041 | 丸 木 ネ ジ 3.1×20 | Wood screw 3.1×20 | 4 | S908N153P20 |
| 764 | M9 0401 041 | 丸 木 ネ ジ 4.5×20 | Wood screw 4.5×20 | 2 | S908N159P01 |
| 765 | M9 0601 050 | 座 金 6 | Washer 6 | 2 | S913N040P06 |
| 766 | MS 08A0 776 | ベ ル ト カ バ ー | Belt cover | 1 | A130C245G01 |
| 767 | MS 08A1 776 | ベ ル ト カ バ ー | Belt cover | 1 | A120B342H01 |
| 768 | M9 0409 037 | SW-PW-Pナベネジ M4×10 | Screw M4×10 | 3 | S902N034P10 |

13 オプションパーツ (P)
 OPTION PARTS (P)



13 オプションパーツ (P)
OPTION PARTS (P)

| Fig. No. | 部品コード Parts. No. | 部 品 名 | Description | 使用 個数 Amt. Req. | 資材コード Ref. No. |
|----------|---------------------|---------------------|---------------------------|--------------------------|-------------------|
| P1 | MS 01A0 101 | 針 板 (薄物用) φ1.6 | Needle plate φ1.6 | | W488910-H01 |
| P2 | MS 01A2 101 | 針 板 (厚物用) φ2.6 | Needle plate φ2.6 | | W488910-H03 |
| P3 | MS 01A1 120 | 中 釜 B (厚物用) | Inner hook | | P975043-X01 |
| P4 | MS 01A1 616 | 中 釜 押 エ (厚物用) | Hook retain | | W349796-H03 |
| P5 | MF 82E0 210 | 上 糸 調 節 器 (組)(厚物用) | Thread tension regulator | | W346065-G06 |
| P950 | MS 04E0 109 | 十 字 止 押 エ (組立) | Cross type Bartack Frame | | MP-007 |
| P6 | MS 01A2 308 | 押 エ 取 付 台 (L) | Clamp foot (L) | | W488810H02 |
| P7 | MS 02A1 308 | 押 エ 取 付 台 (R) | Clamp foot (R) | | W488809-H02 |
| P8 | M9 4001 021 | 六 角 穴 付 ボ ル ト M4×8 | Screw M4×8 | | S903N219P33 |
| P9 | MS 01L0 109 | 押 エ (L) | Clamp frame (L) | | A140D780H01 |
| P10 | MS 01R0 109 | 押 エ (R) | Clamp frame (R) | | A140D779H01 |
| P11 | MS 01A4 257 | 送 リ 板 S (素材)(大) | Feed plate (Blank)(Large) | | W349815-H01 |
| | MS 08A1 272 | 送 リ 板 S (素材)(小) | Feed plate (Blank)(Small) | | A131C124H01 |
| P12 | MS 04A0 272 | 送 リ 板 (十字A) | Feed plate | | A130C577H01 |
| P13 | MS 04A1 272 | 送 リ 板 (十字B) | Feed plate | | A130C578H01 |
| P15 | MS 02A0 718 | P R O M 2732A | PROM 2732A | | 2732A |
| P16 | MS 08E0 484 | 押 ボ タ ン ス イ ッ チ (組) | Switch complete | | A142D182G01 |
| P17 | M9 0409 037 | SW-PW-P ナベネジ M4×10 | Screw M4×10 | | S902N034P10 |
| P18 | M9 7119 099 | コ ー ド 組 立 | Cable assembly | | E730D260G31 |