

# 三菱工業用ミシン部品カタログ

TRANSFORMER # FOR  
109 UPDATE  
K51-0089519-001  
BK0-E3021H05

## MITSUBISHI Industrial Sewing Machine Parts Catalog

### Model PLK-109

目次	INDEX	Page
1. 全体構成	Construction .....	
2. 頭部	Head .....	
2.1 本体関係	Arm bed & its accessories .....	1~6
2.2 縫機構	Sewing mechanism .....	7~10
2.3 X-Y機	X-Y mechanism .....	11~14
2.4 押工機	Work holder mechanism .....	15~18
2.5 糸切機	Knife actuating mechanism .....	19~24
2.6 中押工・ペダル押工機構	Inner presser foot & manual lifting mechanism .....	25~26
2.7 ワイパー機構	Wiper mechanism .....	27~28
2.8 給油配線関係	Lubrication & wiring connection mechanism .....	29~32
2.9 検出器	Synchronizer mechanism .....	33~34
2.10 付属品	Accessories .....	35~38
2.11 オプションパーツ	Option parts .....	39~40
3. モーター	Motor .....	47~54
4. 制御盤	Control box .....	41~42
5. テーブル	Table & stand .....	43~46

XLK-19 = K14MXCKB19PO

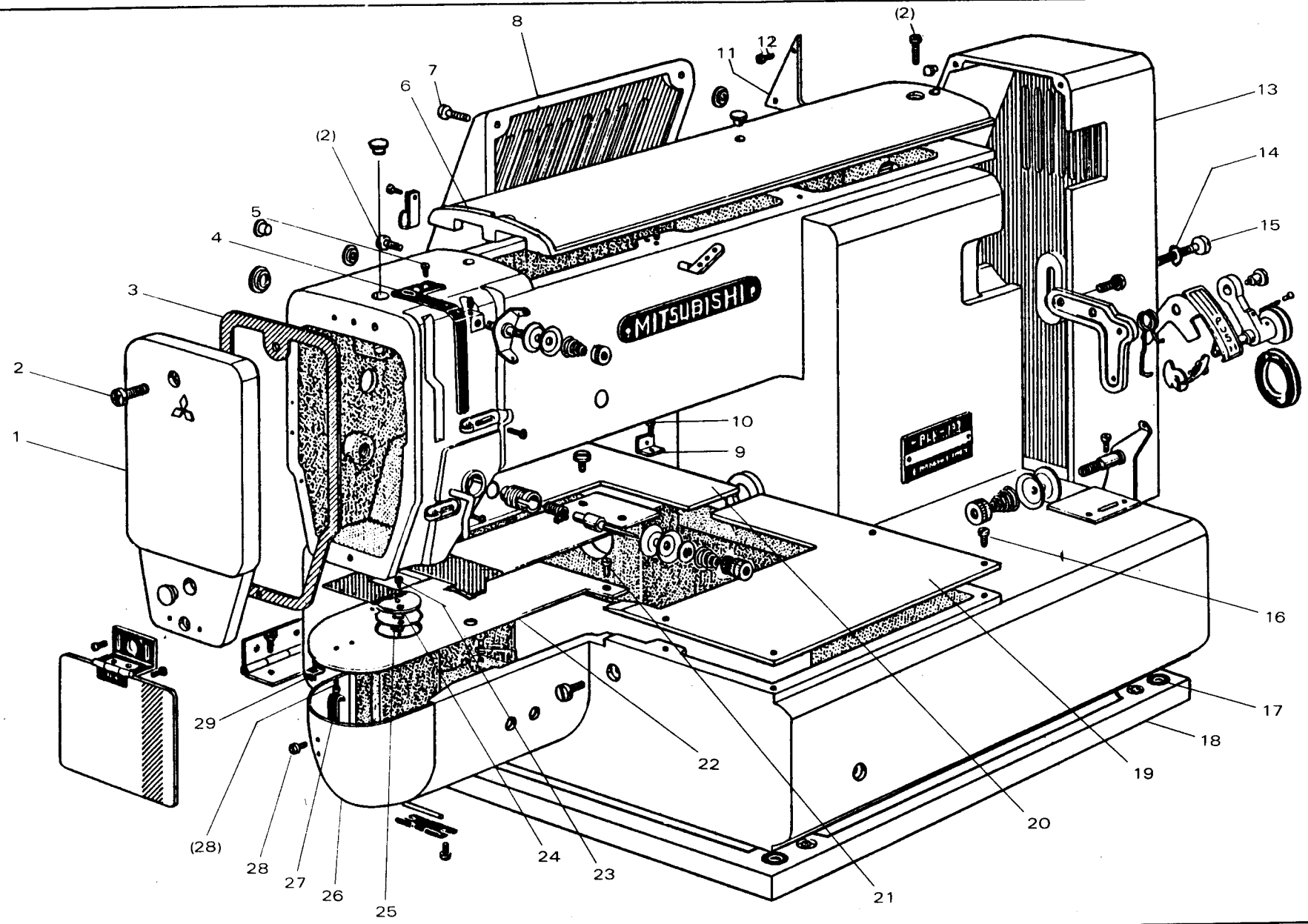
 三菱電機株式会社

198203

{ PLK 109 }

本体関係  
ARM BED & ACCESSORIES

PLK-109



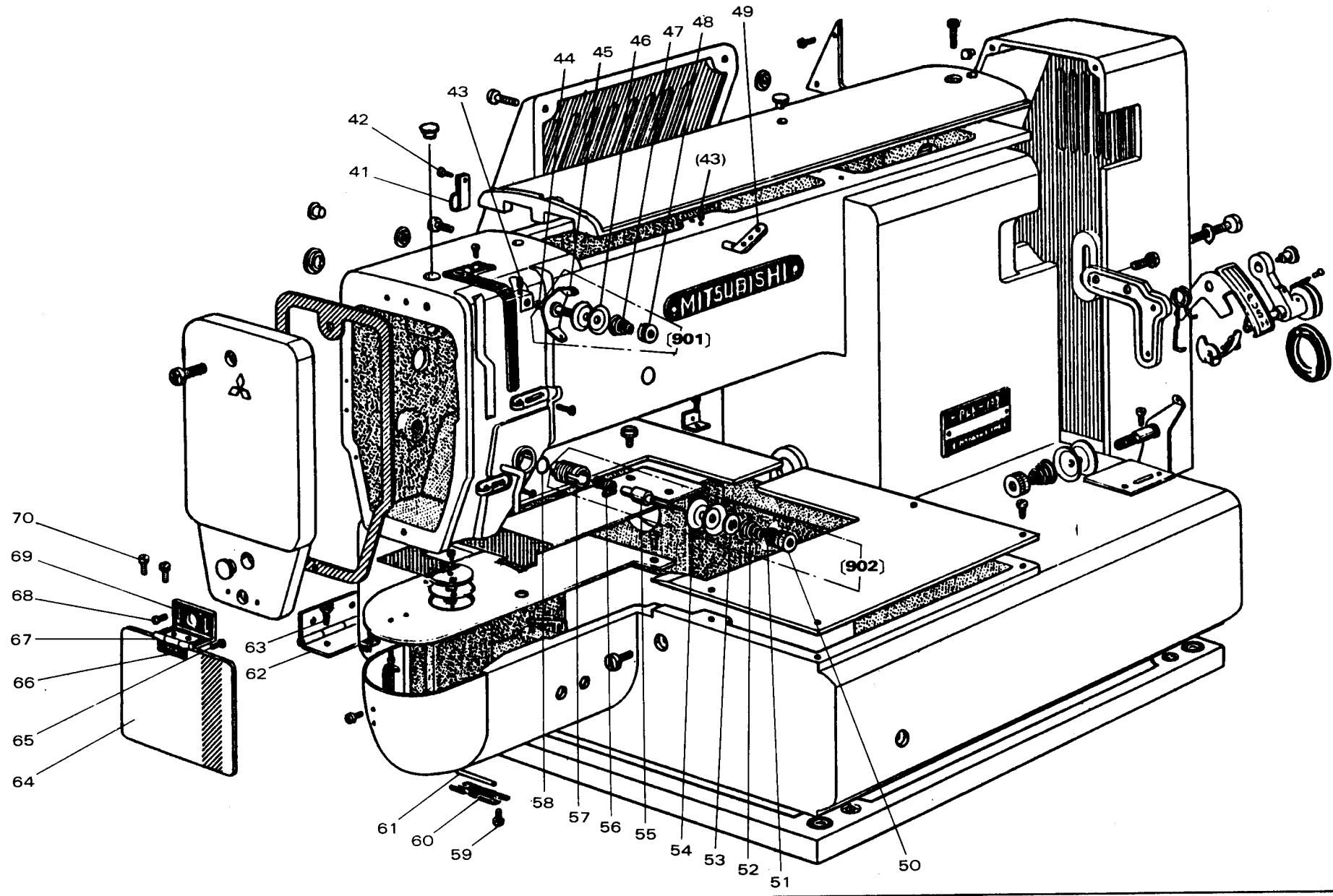
本体関係

ARM BED & ACCESSORIES

Fig. No.	部品コード Parts No	資材コード Ref. No	部 品 名	Description	使用 個数 Amt. Req.	共通部品 Common Parts														
1	MS 01A0 830	W231573H02	面 板	Face plate	1															
2	M9 1101 004	W466810H01	ブラマイネジ 11/64(40)×9	Screw 11/64(40)×9	6															
3	MS 01A0 691	W349789H01	ガスケット	Gasket	1															
4	MS 01A0 584	W488556H01	天 秤 カバ ー	Thread take-up cover	1															
5	M9 1110 002	W500294H01	平 ネ ジ 11/64(40)×8	Screw 11/64(40)×8	1															
6	MS 01A0 600	W231572H02	ト ッ プ カバ ー	Top cover	1															
7	M9 1113 002	W500182H01	平 ネ ジ 11/64(40)×15	Screw	2															
8	MS 01A0 339	W115633H02	モ ー タ ー カバ ー	Motor cover	1															
9	MS 01A0 601	W488561H01	カバ ー 取 付 板	Adapter	2															
10	M9 1110 002	W500294H01	平 ネ ジ 11/64(40)×8	Screw 11/64(40)×8	2															
11	MS 01A1 339	W488557H01	カバ ー 板	Cover plate	1															
12	M9 1101 004	W466810H01	ブラマイネジ 11/64(40)×9	Screw 11/64(40)×9	2															
13	MS 01A0 776	W115634H02	ベ ル ト カバ ー	Belt cover	1															
14	M9 0550 050	BS913N040P05	座 金 5	Washer 5	1															
15	M9 0503 037	BS900N015P62	P ナ ベ ネ ジ M5×70	Screw M5×70	1															
16	MS 01A0 776	W115635H01	ベ ー ス	Base	1															
17	ML 10A0 417	W501991H01	ゴ ム ワ	Rubber cushion	2															
18	M9 1110 002	W500294H01	平 ネ ジ 11/64(40)×8	Screw 11/64(40)×8	8															
19	MS 01A2 339	W349784H02	X Y カバ ー (右)	X, Y cover (R)	1															
20	MS 01A3 339	W349785H02	X Y カバ ー (左)	X, Y cover (L)	1															
21	M9 1110 002	W500294H01	平 ネ ジ 11/64(40)×8	Screw 11/64(40)×8	4															
22	MS 01A1 470	W349814H01	ス ベ リ 板	Slide plate	1															
23	M9 0612 002	W488893H01	平 ネ ジ 3/32(56)×1.8	Screw 3/32(56)×1.8	2															
24	MS 01A1 101	W488910H01	針 板 φ2.2	Needle plate φ2.2	1															
25	MS 01A1 476	W488940H01	ス ペ ー サ ー	Spacer	1															
26	MS 01A4 339	W349788H01	シリンダーカバー	Cylinder cover	1															
27	MS 01A0 361	W488566H01	カ ケ 金	Latch	1															
28	M9 0906 003	W501582H01	平 ネ ジ 9/64(40)×3.2	Screw 9/64(40)×3.2	4															
29	MS 01A0 192	W488565H01	板 バ ネ	Leaf spring	1															

本体関係  
ARM BED & ACCESSORIES

PLK-109



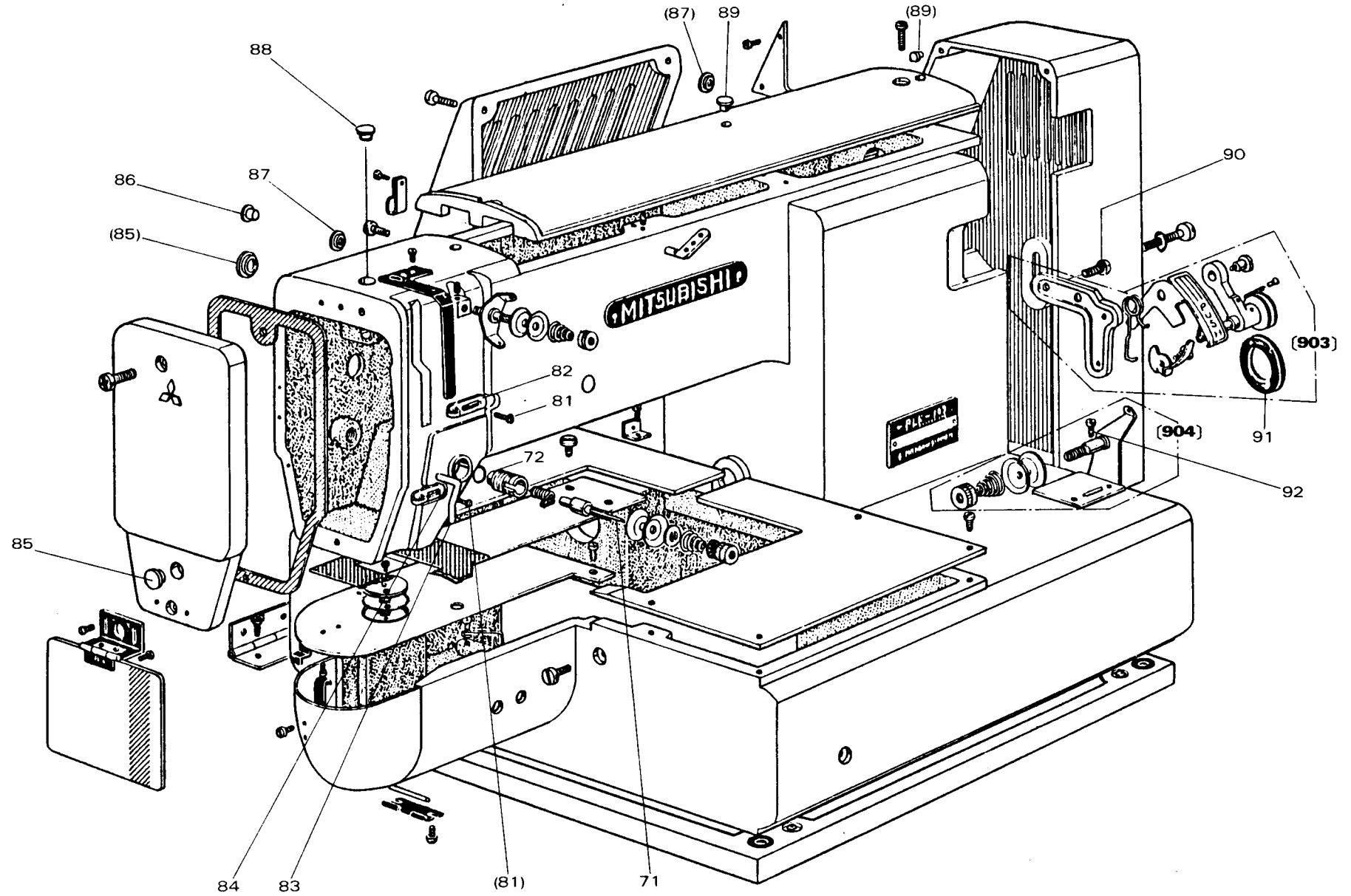
# 本体関係 ARM BED & ACCESSORIES

Fig No	部品コード Parts No	資材コード Ref. No	部 品 名	Description	使用 個数 Amt. Req.	共通部品 Common Parts			
41	MS 01A0 620	S452001H04	ナイロンクリップ	Clamper	3				
42	M9 1110 002	W500294H01	平 ネ ジ 11/64(40)×8	Screw 11/64(40)×8	2				
43	M9 1108 001	B503846H01	ト メ ネ ジ 11/64(40)×5.5	Screw 11/64(40)×5.5	2				
<b>901</b>	<b>MF 90E0 550</b>	<b>W487036G02</b>	プリテンション (組)	<b>Pre-tension complete</b>	<b>1</b>				
44	MF 90A0 553	W487037H01	調 子 棒	Thread tension stud	1				
45	MF 90A0 181	W487038H01	糸 案 内	Thread guide	1				
46	MF 10A1 555	W501636H01	調 子 皿	Thread tension discs	2				
47	MF 36A0 245	W462881H01	円 錐 バ ネ	Thread tension spring	1				
48	M9 1101 046	W501637H01	ツ マ ミ ナ ッ ト	Thumb nut	1				
49	MF 10A0 180	B409034H01	糸 案 内	Thread guide	1				
<b>902</b>	<b>MF 10E0 210</b>	<b>W346065G01</b>	上糸調節器 (組)	<b>Thead tension regulator complete</b>	<b>1</b>				
50	M9 1608 046	W476469H01	調節 ナ ッ ト (上糸調節器)	Thumb nut	1				
51	MT 60A0 802	W476470H01	回 り 止 メ (上糸調節器)	Thumb nut revoilution stopper	1				
52	MN 10A3 245	W461785H01	円 錐 バ ネ (上糸調節器) (標準)	Thread tension spring	1				
53	MM11A0 556	W477611H01	調 子 皿 押 エ (上糸調節器)	Thread tension releasing discs	1				
54	MF 10A0 555	W444059H01	調 子 皿 (上糸調節器)	Thread tension discs	2				
55	MF 10A0 553	B 419178H01	調 子 棒 (上糸調節器)	Thread tension stud	1				
56	MF 10A0 187	W486372H01	糸 取 り バ ネ (上糸調節器) (標準)	Thread Take-up spring	1				
57	MF 10A0 709	W453140H01	ブ ッ シ ュ (上糸調節器)	Thread tension regulator	1				
58	M9 1501 085	P 648001X01	オ リ ン グ S15	O-ring S15	1				
59	M9 0906 003	W501582H01	平 ネ ジ 9/64(40)×3.2	Screw 9/64(40)×3.2	2				
60	MS 01A0 739	W488558H01	ヒ ン デ 板	Hinge plate	1				
61	M9 0216 060	W500780H01	ピ ン φ2×2.3	Pin	1				
62	MS 01A0 560	W488560G01	蝶 番	Hinge	2				
63	M9 4001 037	BS900N115P12	P 皿 ネ ジ M5×12	Screw M5×12	8				
64	MS 01A0 160	W488562H01	アイガード	Eye guard	2				
65	M9 0806 002	B508857H01	平 ネ ジ 1/8(44)×6	Screw 1/8(44)×6	1				
66	MS 01A0 477	W488564H01	ス ト ッ パ ー	Stopper	1				
67	MS 01A1 739	W488942G01	ヒ ン デ	Hinge	1				
68	M9 1110 002	W500294H01	平 ネ ジ 11/64(40)×8	Screw 11/64(40)×8	2				
69	MS 01A1 601	W488563H01	アイガード取付板	Adapter	2				
70	M9 0804 002	B503897H01	平 ネ ジ 1/8(44)×3.5	Screw 1/8(44)×3.5	1				

PLK-109

本体関係  
ARM BED & ACCESSORIES

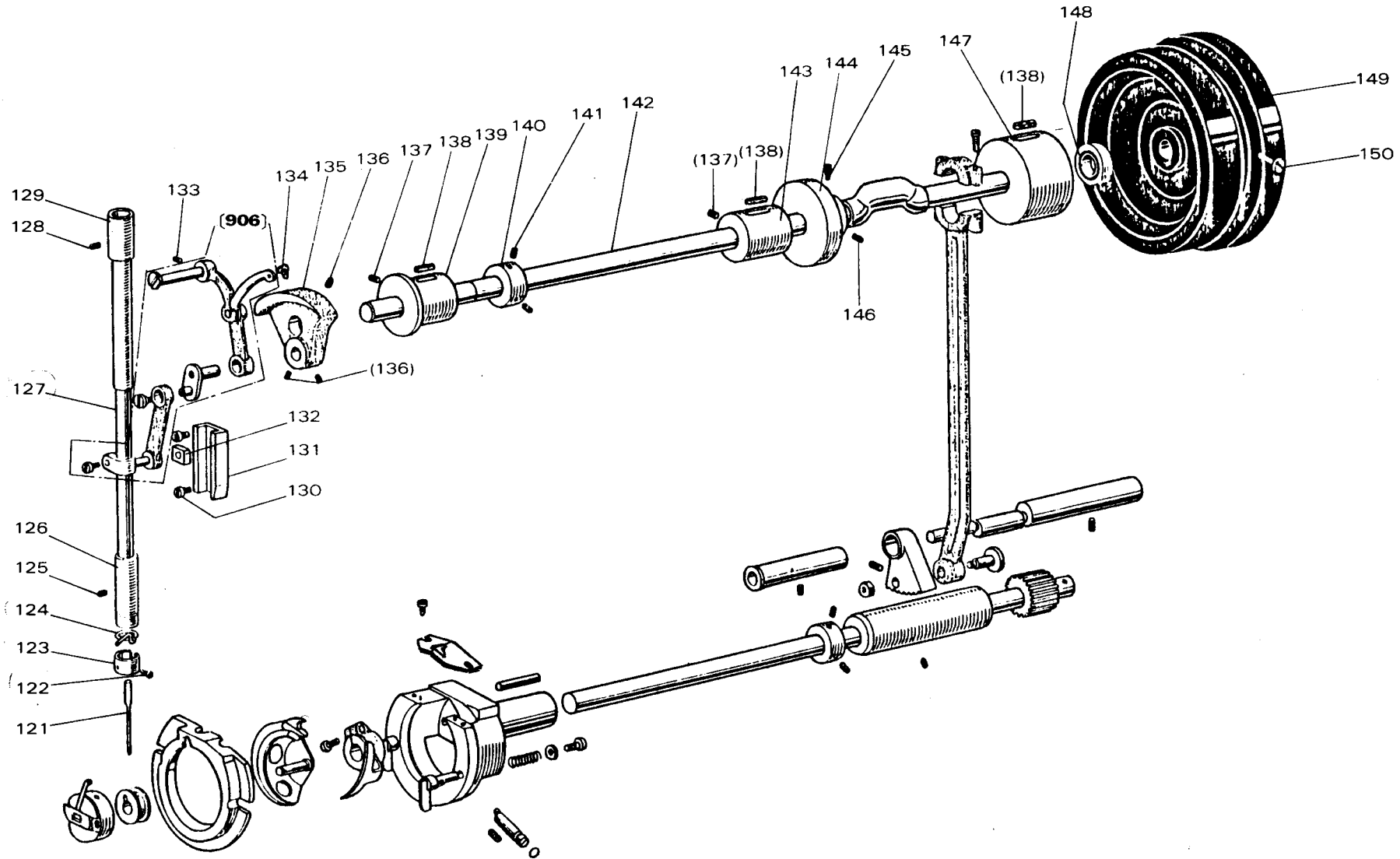
PLK-109





縫 機 構  
SEWING MECHANISM

PLK-109



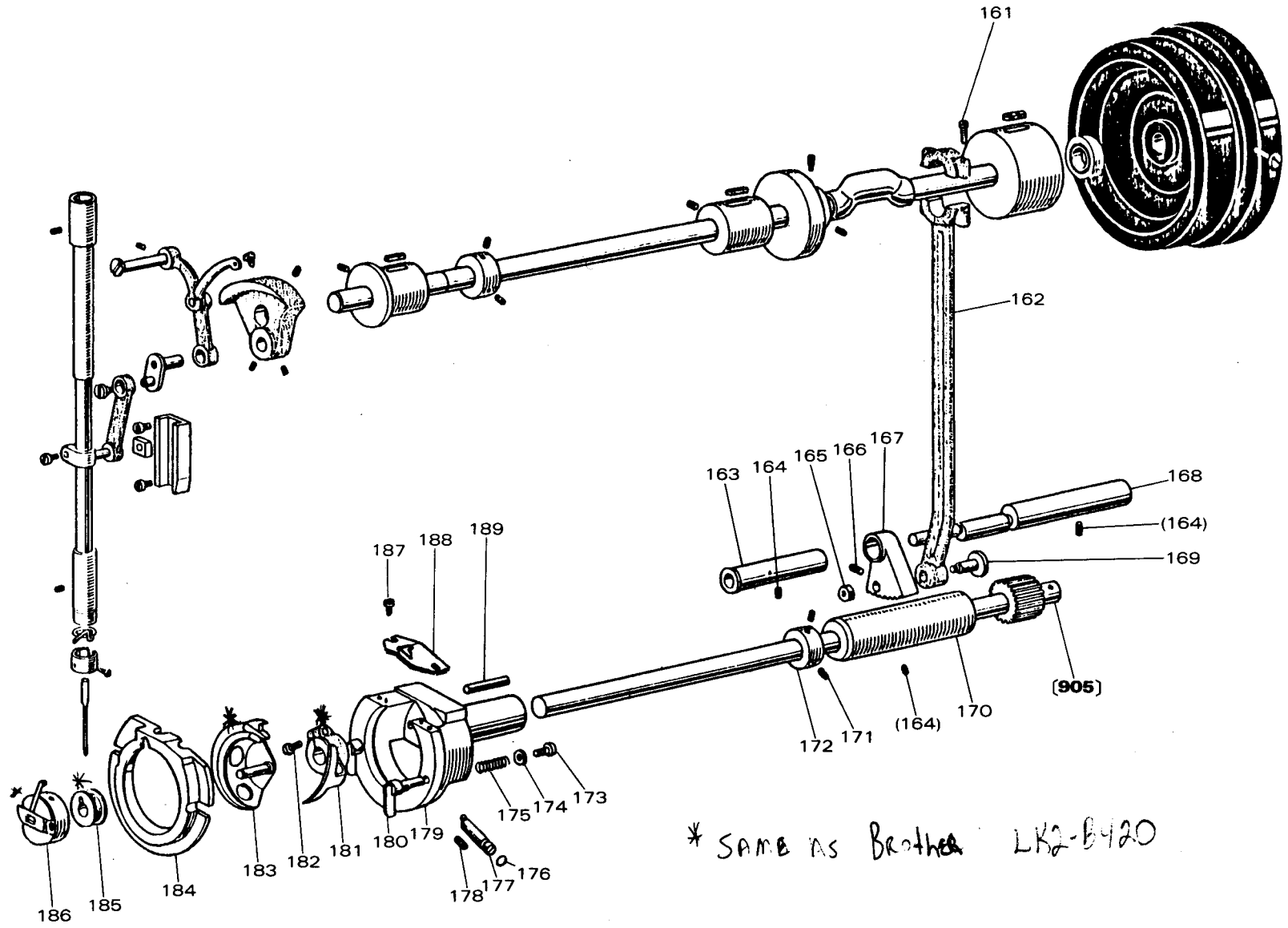


# 縫 機 構

## SEWING MECHANISM

Fig No.	部品コード Parts No.	資材コード Ref. No.	部 品 名	Description	使用 個数 Amt. Req.	共通部品 Common Parts														
121	MN 25B0 128	S970005H04	ミ シ ン 針	DP×17 #16	Needle DP×17 #16	1														
122	M9 0815 002	W484210H01	平 ネ ジ	1/8(44)×4.5	Screw 1/8(44)×4.5	1														
123	MF 21D0 181	W468259H01	糸 案 内		Thread guide	1														
124	MF 10A1 181	W502073H01	糸 案 内		Thread guibe	1														
125	M9 1102 001	W500489H01	ト メ ネ ジ	11/64(40)×2.7	Screw 11/64(40)×2.7	1														
126	MG 30A0 664	W487002H01	針 棒 メ タ ル	(下)	Needle bar bushing (L)	1														
127	MS 01A0 660	W488567H02	針 棒		Needle bar	1														
128	M9 1502 001	B509349H01	ト メ ネ ジ	15/64(28)×3	Screw 15/64(28)×3	1														
129	MS 01A0 663	W488568H02	針 棒 メ タ ル	(上)	Needle bar bushing (U)	1														
130	M9 1110 002	W500294H01	平 ネ ジ	11/64(40)×8	Screw 11/64(40)×8	1														
131	MS 01A0 155	W488569H01	案 内 台		Guide	2														
132	MF 10A0 325	W443934H01	角 駒		Square block	1														
133	M9 1516 001	W500006H01	ト メ ネ ジ	15/64(28)×13	Screw 15/64(28)×13	1														
<b>906</b>	<b>MS 01E0 580</b>	<b>W349790G01</b>	天 秤 針	(組)	<b>Thread take-up lever complete</b>	1														
134	M9 1802 006	B503851H01	棒 先 平 ネ ジ		Set screw	1														
135	MS 01A0 383	W488570H01	ク ラ ン ク		Crank	1														
136	M9 1601 001	B504016H01	ト メ ネ ジ	1/4(40)×6	Screw 1/4(40)×6	3														
137	M9 1516 001	W500006H01	ト メ ネ ジ	15/64(28)×13	Screw 15/64(28)×13	3														
138	MF 60A2 740	W501524H01	フ ェ ル ト		Felt	1														
139	MF 60A0 232	W464011H01	上 軸 メ タ ル	(左)	Arm shaft bushing (L)	3														
140	MF 70A0 352	W476422H01	カ ラ ー		Collar	1														
141	M9 1602 001	W500036H01	ト メ ネ ジ	1/4(40)×4	Screw 1/4(40)×4	2														
142	MS 01A0 230	W349791H02	上 軸		Arm shaft	1														
143	MG 41B0 234	W481617H01	上 軸 メ タ ル	(中)	Arm shaft bushing (M)	1														
144	MS 01A0 350	W488981G01	糸 切 カ ム		Thread trimmer cam	1														
145	M9 1602 005	W502914H01	ト メ ネ ジ 棒 先	1/4(40)	Set screw 1/4(40)	1														
146	M9 1607 001	W478184H01	ト メ ネ ジ	1/4(40)×4	Screw 1/4(40)×4	1														
147	MS 01A0 233	W488571H01	上 軸 メ タ ル	(右)	Arm shaft bushing (R)	1														
148	M9 1473 086	W481476H01	オイルシール		Oil seal	1														
149	MF 10A0 682	W453500H01	プ ー リ ー		Pulley	1														
150	M9 1502 002	W500509H01	平 ネ ジ	15/64(28)×12	Screw 15/64(28)×12	2														

PLK-109

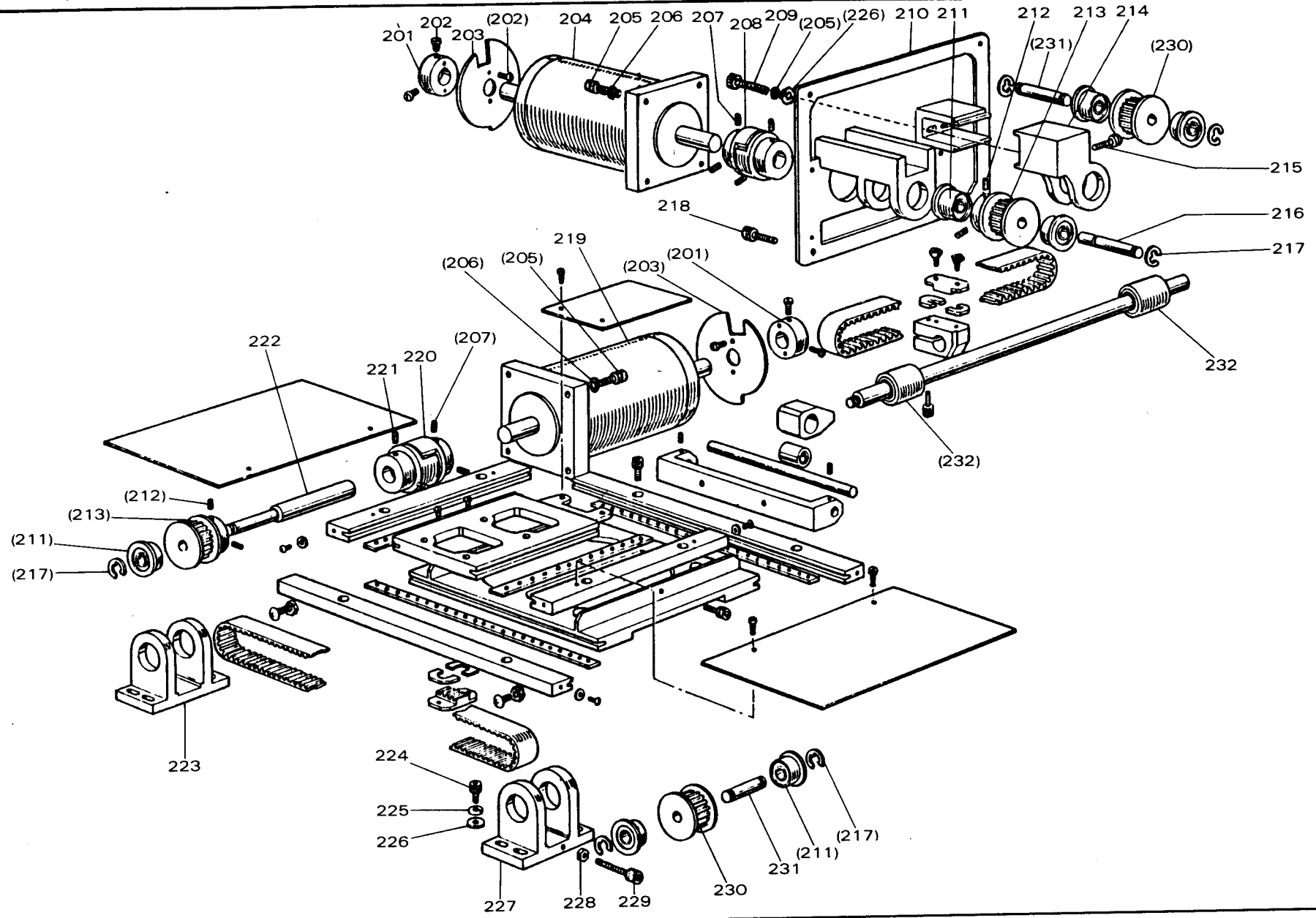


\* SAME AS Brother LK2-B420



X-Y 機 構  
X-Y MECHANISM

PLK-109

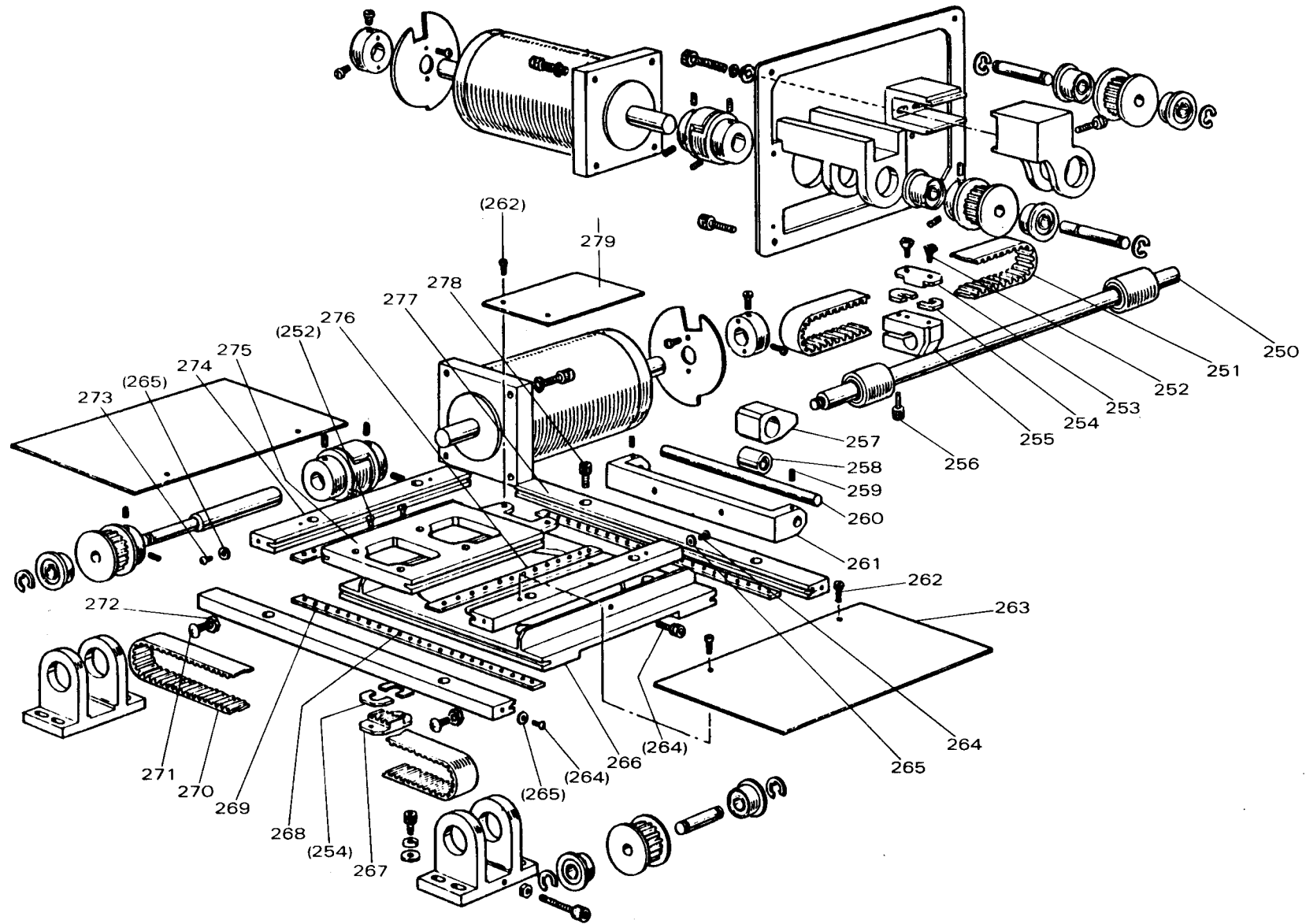


# X-Y 機 構

## X-Y MECHANISM

Fig. No.	部 品 コ ー ド Parts No.	資 材 コ ー ド Ref. No.	部 品 名	Description	使用 個数 Amt. Req.	共通部品 Common Parts														
201	MS 01A0 352	W488581H01	カ ラ ー	Collar	2															
202	M9 0910 003	B509270H01	丸 平 ネ ジ 9/64(40)×7	Screw 9/64(40)×7	8															
203	MS 01A0 407	W488582H01	検 出 板	Detector disc	2															
204	M9 5001 095	W349797G02	バルスモーター (Y)	Motor complete(Y) ✓	1															
205	M9 4003 021	BS903N219P36	6 角穴付ボルト M4×12	Bolt M4×12	8															
206	M9 0101 053	BS913N210P04	バ ネ 座 金	Spring washer	8															
207	M9 4005 021	BS901N319P12	6 角穴付止メネジ M4×8	Screw M4×8	6															
208	MS 01A0 364	W488583G01	カ ッ プ リ ン グ	Coupling																
209	M9 5005 021	BS903N210P45	6 角穴付ボルト M5×40	Bolt M5×40	2															
210	MS 01A0 603	W231574H02	Y モ ー タ ー 台	Motor adapter (Y)	1															
211	M9 1001 075	P980016X01	マイクロベアリング	Bearing	8															
212	M9 4001 021	BS903N219P33	6 角穴付ボルト M4×6	Bolt M4×6	4															
213	MS 01A0 769	W488589G02	歯 形 ベ ル ト 車	Cog pulley	2															
214	MS 01A0 758	W488586H01	ブ ラ ケ ッ ト	Bracket	1															
215	M9 5006 021	BS903N210P30	6 角穴付ボルト M5×30	Bolt M5×30	1															
216	MS 01A0 390	W488590H01	Y 駆 動 軸	Shaft	1															
217	M9 0511 065	BS922N210P60	E ガ タ 止 メ フ 6	Retaining ring	8															
218	M9 4003 021	BS903N219P36	6 角穴付ボルト M4×12	Bolt M4×12	4															
219	M9 5000 095	W349797G01	バルスモーター (X)	Motor complete (X)	1															
220	MS 01A0 364	W488583G02	カ ッ プ リ ン グ	Coupling	1															
221	M9 4006 021	BS901N319P11	6 角穴付トメネジ M4×6	Screw M4×6	2															
222	MS 01A2 390	W488597H02	X 駆 動 軸	Shaft	1															
223	MS 01A1 758	W349798H01	ブ ラ ケ ッ ト	Bracket	1															
224	M9 5001 021	BS903N210P16	6 角穴付ボルト M5×16	Bolt M5×16	8															
225	M9 0102 053	BS913N210P05	バ ネ 座 金	Spring washer	10															
226	M9 0550 050	BS913N040P05	座 金	Washer	10															
227	MS 01A2 758	W349799H01	ブ ラ ケ ッ ト	Bracket	1															
228	M9 1373 045	BS910N010P05	ナ ッ ト M5	Nut M5	1															
229	M9 5007 021	BS903N210P40	6 角穴付ボルト M5×40	Bolt M5×40	1															
230	MS 01A1 767	W488585G02	歯 形 ベ ル ト 車	Cog pulley	2															
231	MS 01A0 454	W488584H01	軸	Shaft	2															
232	M9 1002 070	P980017X01	L M ボ ー ル LM-10UU	Bearing	2															

PLK-109



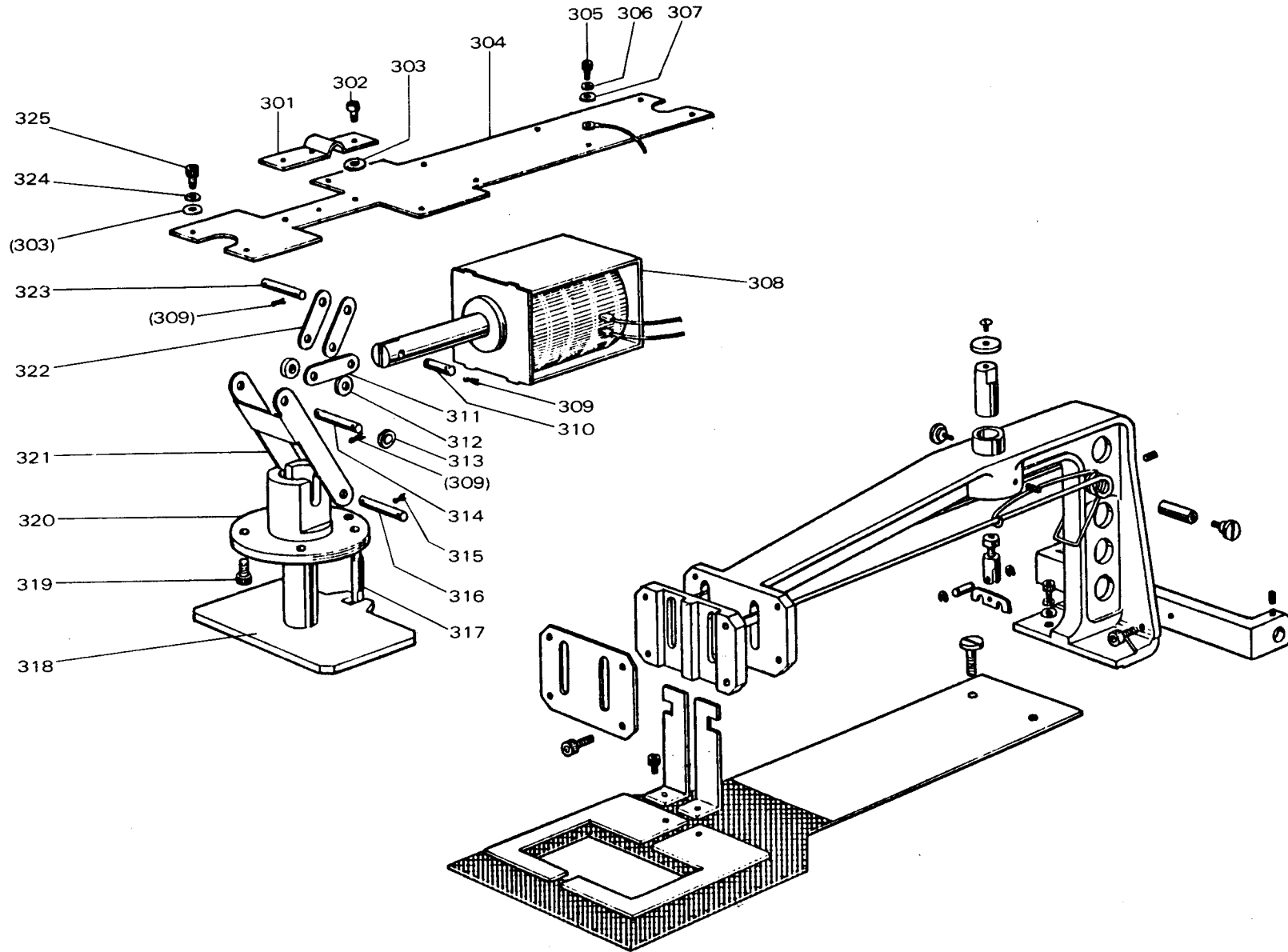
# X-Y 機 構

## X-Y MECHANISM

Fig. No.	部品コード Parts No.	資材コード Ref. No.	部 品 名	Description	使用 個数 Amt. Req.	共通部品 Common Parts														
250	MS 01A1 390	W488587H01	Y 駆 動 軸	Shaft	1															
251	MS 01A1 523	P980020X01	タイミングベルト (Y)	Cog belt (y)	1															
252	M9 4001 037	BS900N114P12	P 皿 ネ ジ M4×12	Screw M4×12	4															
253	MS 01A0 778	W488591H01	ベルト 押 工 (Y)	Belt clasper (Y)	1															
254	MS 01A0 476	W488592H01	ス ペ ー サ ー	Spacer	4															
255	MS 01A0 781	W488593H01	Y ベ ル ト 台	Belt holder	1															
256	M9 5001 021	BS903N210P16	6 角 穴 付 ボ ル ト M5×16	Bolt M5×16	1															
257	MS 01A0 692	W488594G01	軸受ハウジング	Bearing housing	1															
258	M9 1001 070	P980018X01	L M ボ ー ル LM-8SUU	Bearing	1															
259	M9 006 021	BS901N319P11	6 角 穴 付 ト メ ネ ジ M4×6	Screw M4×6	2															
260	MS 01A1 454	W488595H01	軸	Shaft	1															
261	MS 01A0 455	W488596H01	軸 支 工	Bracket	1															
262	M9 0906 002	W500791H01	平 ネ ジ 9/64(40)×4.5	Screw 9/64(40)×4.5	6															
263	MS 01B0 339	W488885H01	X カ バ ー 板	Cover plate (X)	2															
264	M9 4001 021	BS903N219P33	6 角 穴 付 ボ ル ト M4×8	Bolt M4×8	7															
265	M9 0450 050	BS913N040P04	座 金	Washer	8															
266	MS 01B0 957	W349800H01	X 移 動 レ ー ス	Movable race (X)	1															
267	MS 01A1 778	W488588H01	ベルト 押 工 (X)	Belt Clasper (X)	1															
268	M9 8008 070	BS897N010P12	鋼 球 5/32	Steel Ball 5/32	62															
269	MS 01A0 914	W488599H01	リ テ ー ナ (X)	Retainer (X)	2															
270	MS 01A0 523	P980019X01	タイミングベルト (X)	Cog belt (X)	1															
271	M9 0440 037	BS900N014P16	P ナ ベ ネ ジ M4×16	Screw M4×16	2															
272	M9 1003 045	BS910N010P04	ナ ッ ト	Nut	2															
273	M9 0406 037	BS900N014P06	P ナ ベ ネ ジ M4×6	Screw M4×6	2															
274	MS 01A1 957	W488800H02	Y 固 定 レ ー ス	Fixed race (Y)	2															
275	MS 01B1 957	W488801H01	Y 移 動 レ ー ス	Movable race (Y)	1															
276	MS 01A1 914	W488802H02	リ テ ー ナ (Y)	Retainer (Y)	2															
277	MS 01A0 957	W488598H01	X 固 定 レ ー ス	Fixed race (X)	2															
278	M9 4003 021	BS903N219P36	6 角 穴 付 ボ ル ト M4×12	Bolt M4×12	8															
279	MS 01C0 339	W488886H01	Y カ バ ー 板	Cover plate (Y)	1															

PLK-109

押工機構  
WORK HOIDER MECHANISM

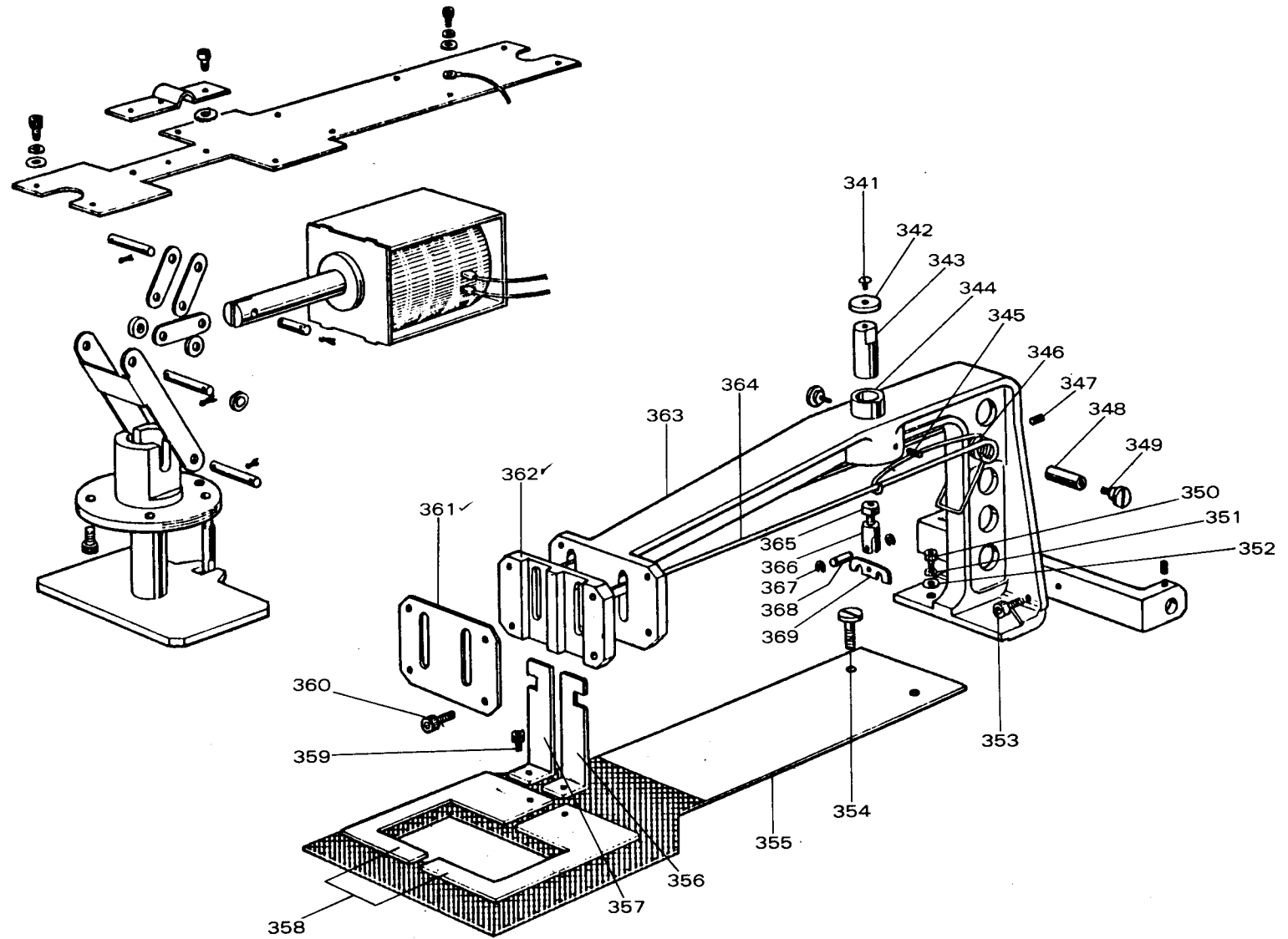






押工機構  
WORK HOIDER MECHANISM

PLK-109



押工機構

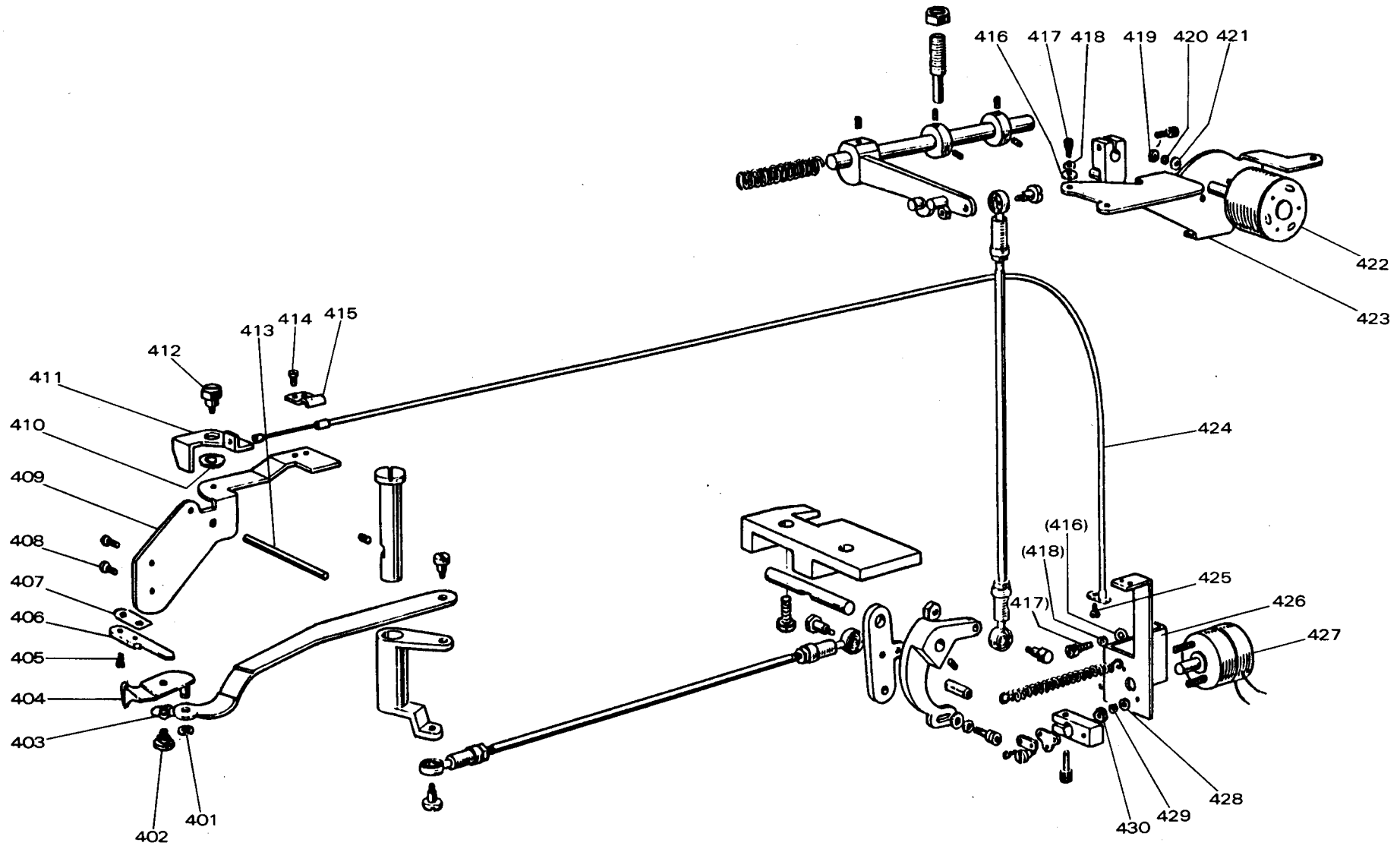
WORK HOLDER MECHANISM

Fig. No.	部品コード Parts No	資材コード Ref. No.	部 品 名	Description	使用 個数 Amt. Req.	共通部品 Common Parts														
341	M9 0330 037	BS900N112P09	P 皿 ネ ジ M3×8	Screw M3×8	1															
342	MS 01A0 457	W488805H01	摺 動 子	Slider	1															
343	MS 01A0 262	W488806H01	押 工 軸	Workholder shaft	1															
344	MS 01A2 833	W488816H01	メ タ ル	Bushing	1															
345	M9 4006 021	BS901N319P11	6角穴付止メネジ M4×6	Screw M4×6	1															
346	MS 01A0 729	W488815H01	ヒ ネ リ バ ネ	Spring	1															
347	M9 4006 021	BS901N319P11	6角穴付止メネジ M4×6	Screw M4×6	1															
348	MS 01A0 260	W488807H02	押 エ バ ネ 支 工	Spring holder	1															
349	M9 1207 016	W488808H01	平 ネ ジ 段 付 3/16(28)	Screw 3/16(28)	2															
350	M9 5002 021	BS903N210P10	6角穴付ボルト M5×10	Bolt M5×10	2															
351	M9 0102 053	BS913N210P05	バ ネ 座 金 5	Spring washer 5	2															
352	M9 0550 050	BS913N040P05	座 金 5	Washer 5	2															
353	M9 5002 021	BS903N210P10	6角穴付ボルト M5×10	Bolt M5×10	2															
354	M9 1251 003	W500815H01	丸 平 ネ ジ 3/16(32)×10	Screw 3/16(32)×10	2															
355	MS 01A3 257	W488931G01	送 り 板	Feed plate	1															
356	MS 01A1 308	W488809H02	押 工 取 付 台 (R)	Clamp foot (R)	1															
357	MS 01A2 308	W488810H02	押 工 取 付 台 (L)	Clamp foot (L)	1															
358	MS 01E0 105	W488930G01	押 工	Clamp frae	1															
359	M9 4001 021	BS903N219P33	6角穴付ボルト M4×8	Screw M4×8	2															
360	M9 4003 021	BS903N219P38	6角穴付ボルト	Bolt M4×16	4															
361	MS 01A0 154	W488803H02	押 工 案 内 板	Work holder guide plate	1															
362	MS 01A0 307	W488804H01	押 工 案 内	Work holder guide	1															
363	MS 01A0 308	W231575H02	ワークホルダーアーム	Work holder arm	1															
364	MS 01A1 259	W488811H02	押 工 バ ネ	Spring	2															
365	M9 1373 045	BS910N070P05	止 メ ナ ッ ト	Nut	1															
366	MS 01A0 702	W488812H01	バ ネ 押 工 台	Bracket	1															
367	M9 0512 065	BS922N210P30	E 形 止 メ 輪 3	Retaing ring	2															
368	M9 4001 060	W488813H02	ピ ン φ4×13.4	Pin φ4×13.4	1															
369	MS 01A0 705	W488814H01	バ ネ 押 工	Spring holder	1															

糸切機構

KNIFE ACTUATING MECHANISM

PLK-109

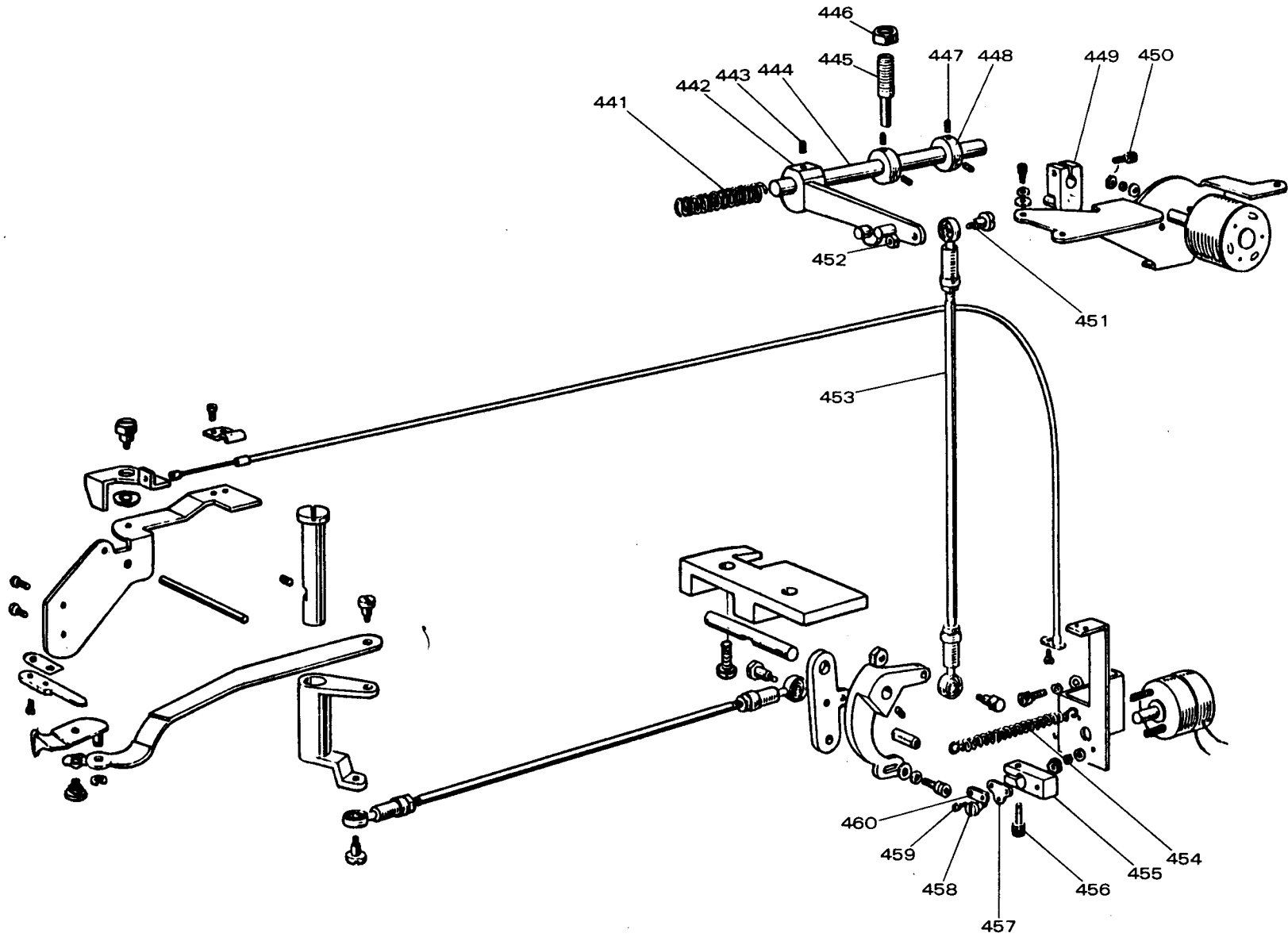


糸切機構

KNIFE ACTUATING MECHANISM

Fig. No.	部品コード Parts No.	資材コード Ref. No.	部品名	Description	使用個数 Amt. Req.	共通部品 Common Parts													
401	M9 0513 065	BS922N210P25	E形トメワ 2.5	Retaining ring	1														
402	M9 1129 015	W488846H01	段付平ネジ 11/64(40)	Screw 11/64(40)	1														
403	<i>M96004052</i>		波座金 6	Wave washer	1														
404	MS 01B0 838	W488847G02	移動メス(組)	Movable knife complete	1														
405	M9 0906 003	W501582H01	丸平ネジ 9/64(40)×3.2	Screw 9/64(40)×3.2	2														
406	MS 01A0 838	W488926H01	固定メス	Fixed knife	1														
407	MS 01A3 476	W488939H01	スペーサー	Spacer	1														
408	M9 1113 002	W500182H01	平ネジ 11/64(40)×15	Screw 11/64(40)×15	2														
409	MS 01A2 601	W488849H02	糸ユルメ取付板	Adapten	1														
410	M9 0551 050	BS913N010P06	座金	Washer	1														
411	MS 01A0 221	W488827H01	糸ユルメレバー	Lever	1														
412	M9 0105 024	W488828H02	溝付ボルト 11/64(40)	Bolt 11/64(40)	1														
413	M9 0511 060	W488844H01	ピン	Pin	1														
414	M9 1107 002	W500092H01	平ネジ 11/64(40)×5.5	Screw 11/64(40)×5.5	2														
415	MS 01A0 796	W488850H01	チューブ押エ	Clamper	1														
416	M9 0450 050	BS913N040P04	座金 4	Washer 4	5														
417	M9 4003 021	BS903N219P36	六角穴付ボルト M4×12	Bolt M4×12	5														
418	M9 0101 053	BS913N210P04	バネ座金 4	Spring washer	5														
419	M9 1004 045	S541111H10	ナット M4	Nut M4	2														
420	M9 0301 053	S561121H01	バネ座金 4	Spring washer 4	2														
421	M9 0450 050	BS913N040P04	座金 4	Washer 4	2														
422	M9 0001 095	W488952G01	ロータリソレノイド	Rotary solenoid	1														
423	MS 01A3 601	W349803H02	ソレノイド取付板	Solenoid adapter	1														
424	MF 90A0 746	W487070G01	フレキシブルワイヤー(組)	Flexible wire complete	1														
425	M9 1107 002	W500092H01	平ネジ 11/64(40)×5.5	Screw 11/64(40)×5.5	1														
426	MS 01A1 604	W488853H02	ソレノイド取付台	Solenoid abapter	1														
427	M9 1011 098	W487085G01	ロータリソレノイド	Rotary solenoid	1														
428	M9 0311 050	BS913N010P02	座金 3	Washer 3	2														
429	M9 0103 053	BS913N210P02	バネ座金 3	Spring washer 3	2														
430	M9 0873 045	BS910N010P02	ナット M3	Nut M3	2														

糸切機構  
KNIFE ACTUATING MECHANISM

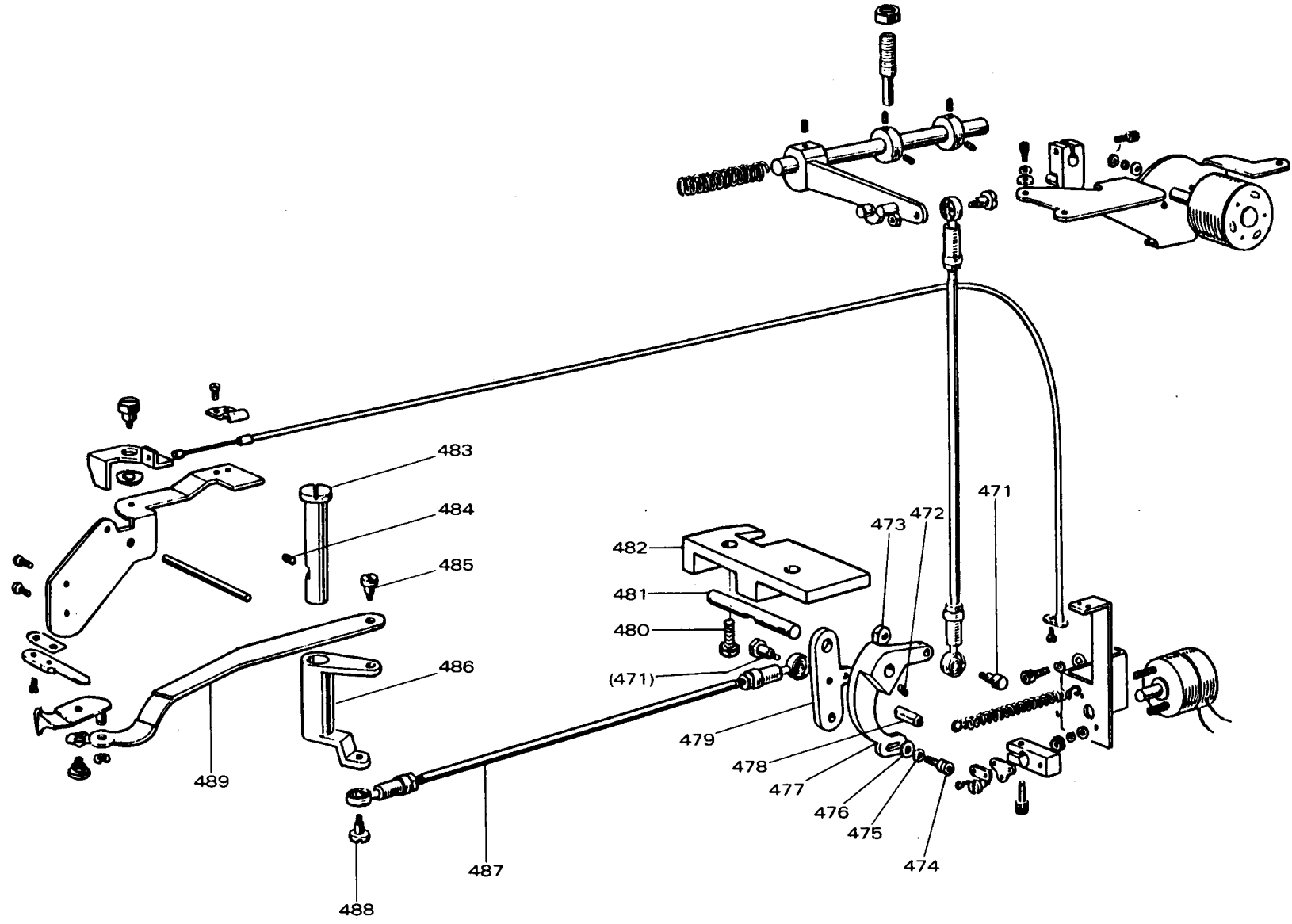


糸切機構

KNIFE ACTUATING MECHNISM

Fig. No.	部品コード Parts. No.	資材コード Ref. No.	部 品 名	Decription	使用 個数 Amt. Req.	共通部品 Common Parts													
441	MS 01A1 572	W488829H01	ツルマキバネ	Spring	1														
442	MS 01E0 351	W488830G01	カム追従腕 (組)	Com follower complete	1														
443	M9 1601 021	W462662H01	六角穴付トメネジ 1/4(40)×6	Screw 1/4(40)×6	1														
444	MS 01A0 348	W488831H01	カム軸	Shaft	1														
445	M9 1608 005	W488832H01	棒先トメネジ 1/4(40)	Screw 1/4(40)	1														
446	M9 1620 045	W482843H01	ナット 1/4(40)	Nut 1/4(40)	1														
447	M9 5004 021	BS901N310P05	六角穴付止メネジ M5×5	Screw M5×5	4														
448	MS 01A3 352	W488833H01	カラー	Collar	2														
449	MS 01E0 430	W488894H02	糸切作動腕	Crank complete	1														
450	M9 5003 021	BS903N210P12	六角穴付ボルト M5×12	Bolt M5×12	1														
451	M9 1101 015	W502907H01	段付平ネジ 11/64(40)	Screw 11/64(40)	1														
452	M9 1104 045	W500079H01	ナット 11/64(40)	Nut 11/64(40)	1														
453	MS 01E0 975	W488899G01	ロットエンド (組)	Connecting link complete	1														
454	MS 01A2 572	W488852H01	ツルマキバネ	Spring	1														
455	MS 01A0 228	W488854H01	腕	Crank	1														
456	M9 4003 021	BS903N219P36	六角穴付ボルト M4×12	Bolt M4×12	1														
457	MF 90A0 361	W487072H01	カケ金	Bracket	1														
458	M9 1127 015	W487061H01	段付平ネジ 11/64(40)	Screw 11/64(40)	1														
459	M9 0802 002	W501083H01	平ネジ 1/8(44)×7	Screw 1/8(44)×7	2														
460	MF 36A0 750	W502917H01	ブッシュ	Holder	1														

糸切機構  
KNIFE ACTUATING MECHNISM





# 糸切機構

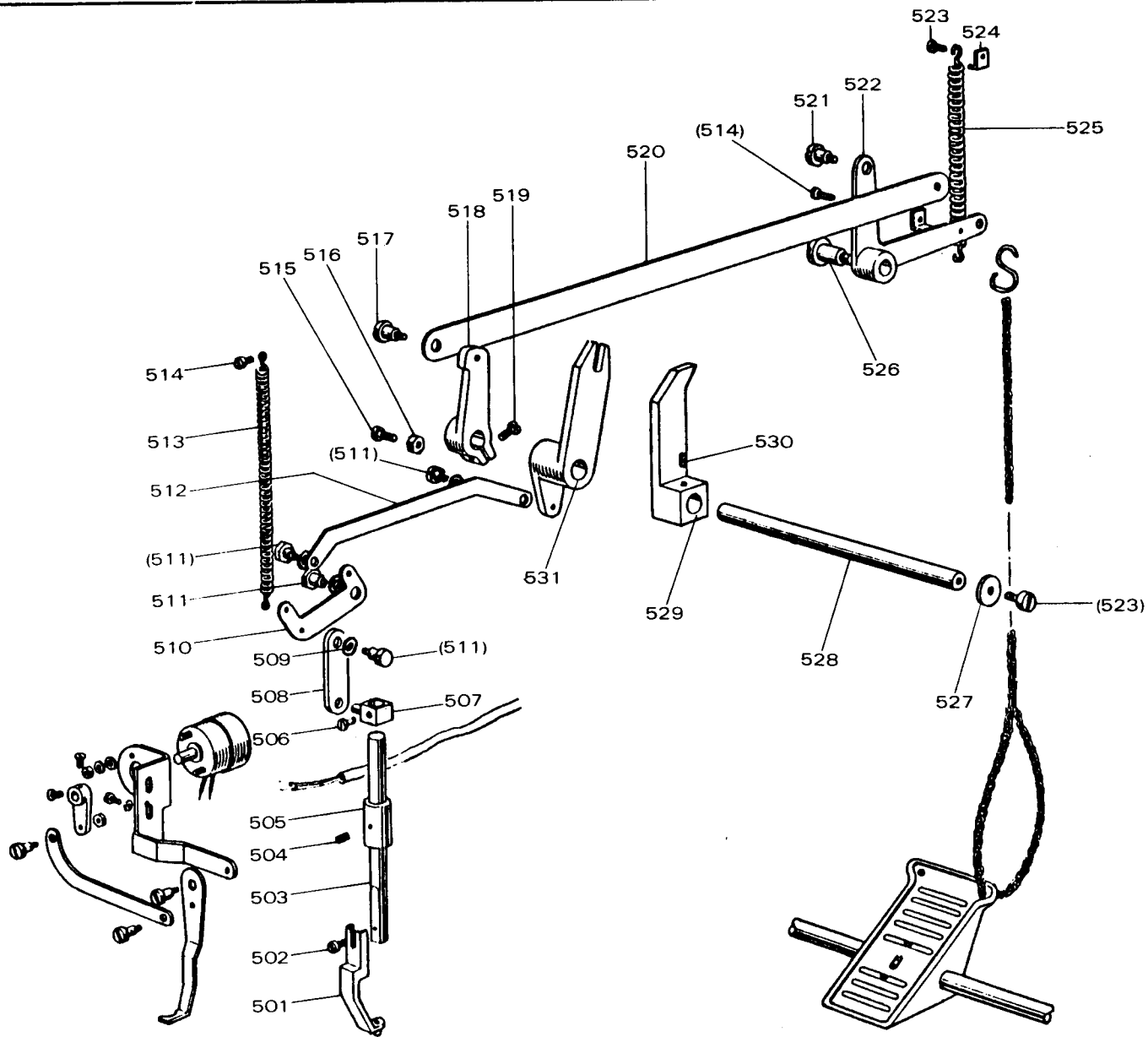
## KNIFE ACTUATING MECHANISM

Fig. No.	部品コード Parts No.	資材コード Ref. No.	部品名	Description	使用 個数 Amt. Req.	共通部品 Common Parts														
471	M9 0101 017	W488839H01	段付ボルト 11/64(40)	Screw 11/64(40)	2															
472	M9 1108 001	B503846H01	トメネジ 11/64(40)×5.5	Screw 11/64(40)×5.5	1															
473	M9 1104 045	W500079H01	ナット 11/64(40)	Nut 11/64(40)	1															
474	M9 5003 021	BS903N210P12	六角穴付ボルト M5×12	Bolt M5×12	1															
475	M9 0102 053	BS913N210PO5	バネ座金 5	Spring washer 5	1															
476	M9 0550 050	BS913NO40PO5	座金 5	Washer 5	1															
477	MS 01A1 392	W488836H02	メス駆動腕	Knife driving crank	1															
478	M9 1109 045	W488835H01	ナット 11/64(40)	Nut 11/64(40)	1															
479	MS 01A2 392	W488837H01	メス駆動腕	Knife driving crank	1															
480	M9 1510 002	W500676H01	平ネジ 15/64(28)×12	Screw 15/64(28)×12	2															
481	MS 01A4 454	W488838 H01	軸	Pin	1															
482	MS 01A4 603	W488834H01	取付台	Bracket	1															
483	MS 01A5 454	W488843H01	ツバ付軸	Stepped pin	1															
484	M9 1508 001	B509088H01	トメネジ 15/64(28)×8	Screw 15/64(28)×8	1															
485	M9 1214 015	W502006H01	段付平ネジ 3/16(28)	Screw 3/16(28)	1															
486	MS 01A3 392	W488842H02	メス駆動腕	Knife driving crank	1															
487	MS 01E1 975	W488899GO2	ロットエンド (組)	Connecting link complete	1															
488	M9 1130 015	W488841H01	段付平ネジ 11/64(40)	Screw 11/64(40)	1															
489	MS 01A3 950	W488845H01	リンク	Link	1															

中押エペダル押工機構

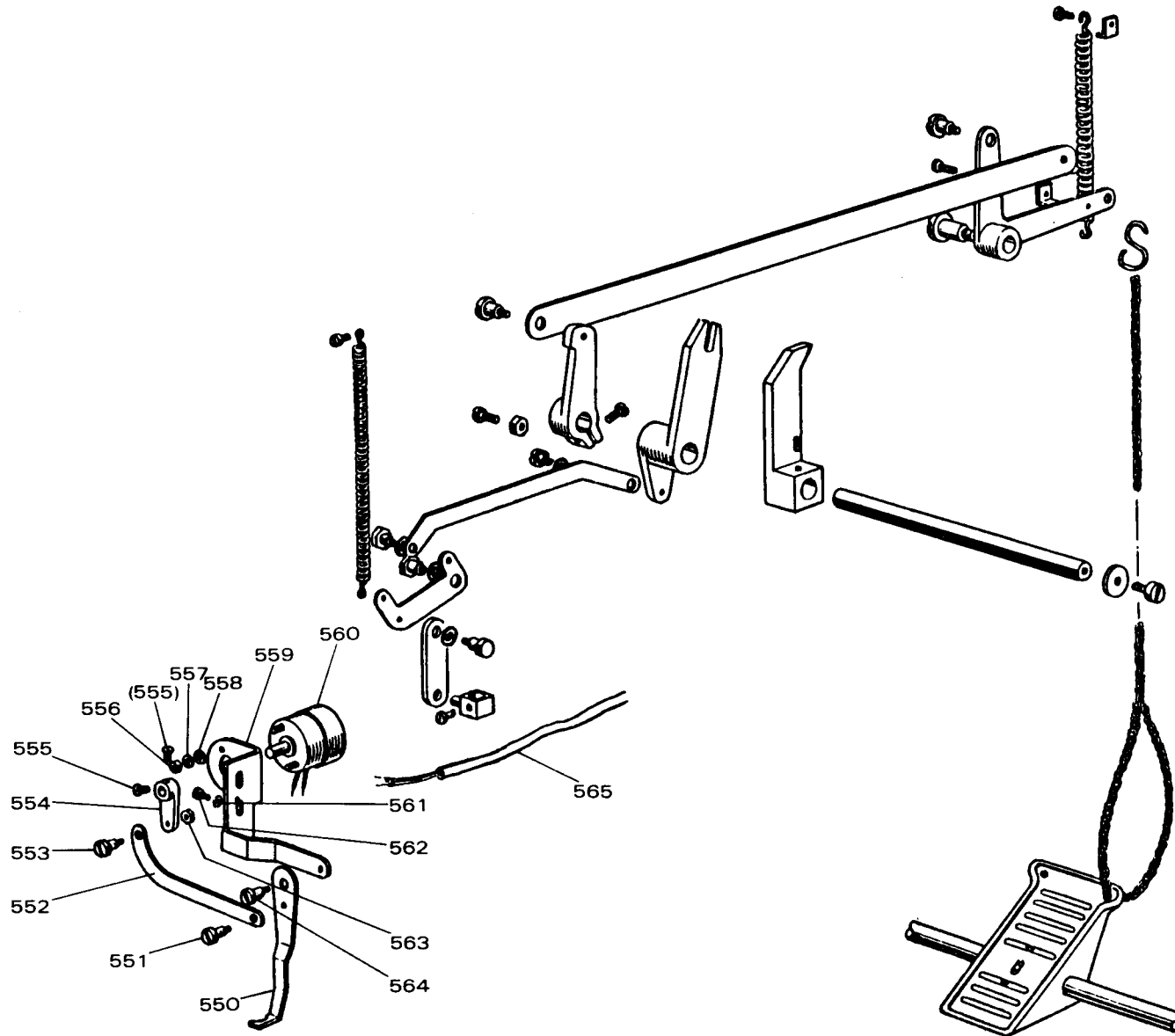
INNER PRESSER FOOT & MANUALL LIFTING MECHANISM

PLK-109





ワイパー機構  
WIPER MECHANISM

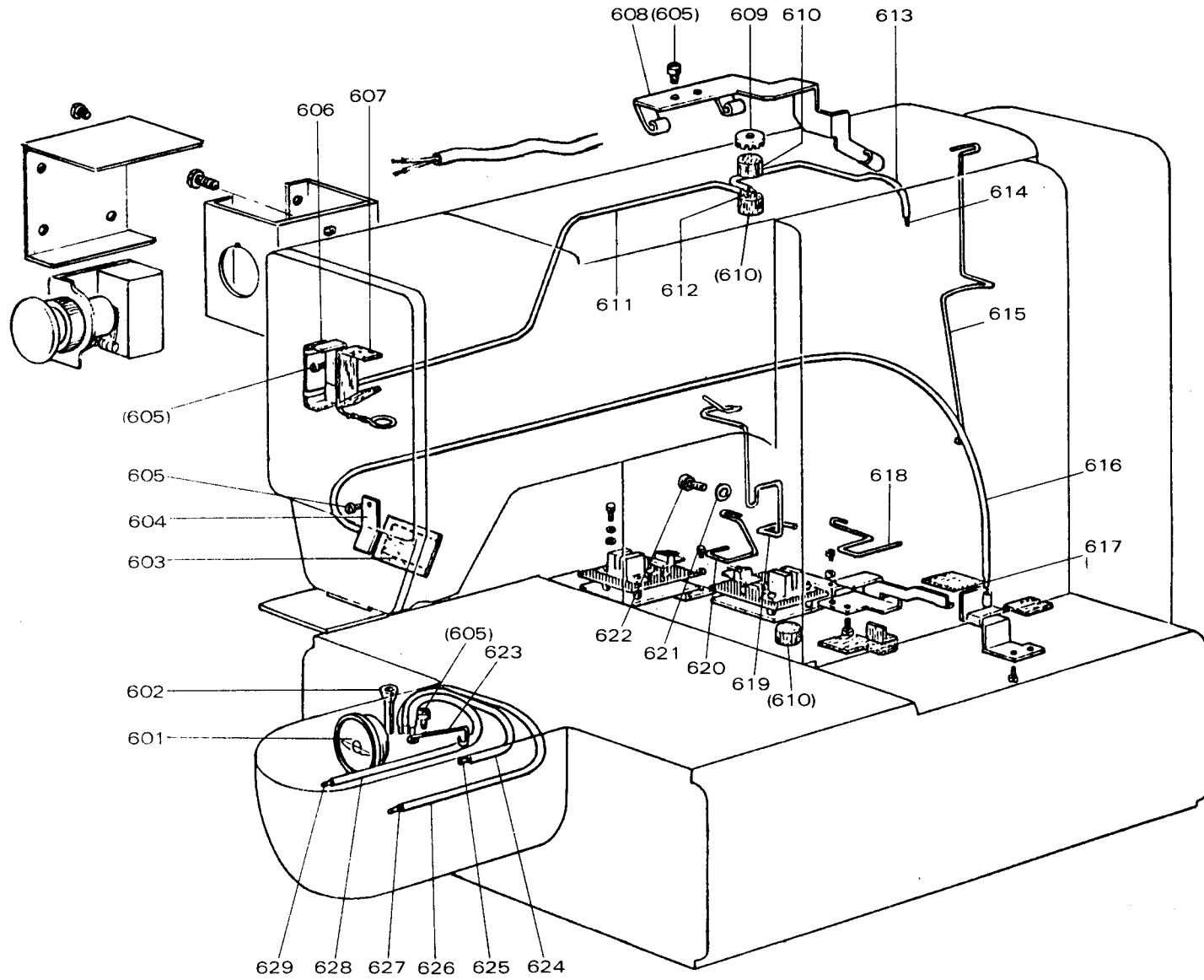


# ワイパー機構 WIPER MECHANISM

Fig. No.	部品コード Parts No.	資材コード Ref. No.	部 品 名	Description	使用 個数 Amt. Req.	共通部品 Common Parts													
550	MS 01A0 980	W488869H01	ワイパー	Wiper	1														
551	M9 0905 015	W501145H01	平ネジ段付	Screw	1														
552	MS 01A7 910	W488870H01	リンク	Link	1														
553	M9 0907 015	W500057H01	平ネジ段付 9/64(40)	Screw 9/64(40)	1														
554	MS 01E0 392	W488862G01	駆動腕(組)	Wiper crank complete	1														
555	M9 0802 003	W502074H01	丸平ネジ 1/8(44)×4.5	Screw 1/8 (44)×4.5	2														
556	M9 0873 045	BS910N010P02	ナット M3	Nut M3	2														
557	M9 0103 053	BS913N210P02	バネ座金 3	Spring Washer 3	2														
558	M9 0311 050	BS913N010P02	座金 3	Washer 3	2														
559	MS 01A0 982	W349804H01	ワイパ取付台	Wiper Adapter	1														
560	M9 0002 095	W488954G01	ロータリーソレノイド	Rotary solenoid	1														
561	M9 0450 050	BS913N040P04	座金 4	Washer 4	2														
562	M9 1110 002	W500294H01	平ネジ 11/64(40)×8	Screw 11/64(40)×8	2														
563	M9 0901 045	W500307H01	ナット 9/64(40)	Nut 9/64 (40)	1														
564	M9 1102 015	W501121H01	平ネジ段付 11/64(40)	Screw 11/64 (40)	1														
565	M9 7001 095	BE703D260G30	接続電線(組)	Vinyl cap-tire cord assembly	1														

給油配線関係  
LUBRICATION & WIRING CONNECTION MECHANISM

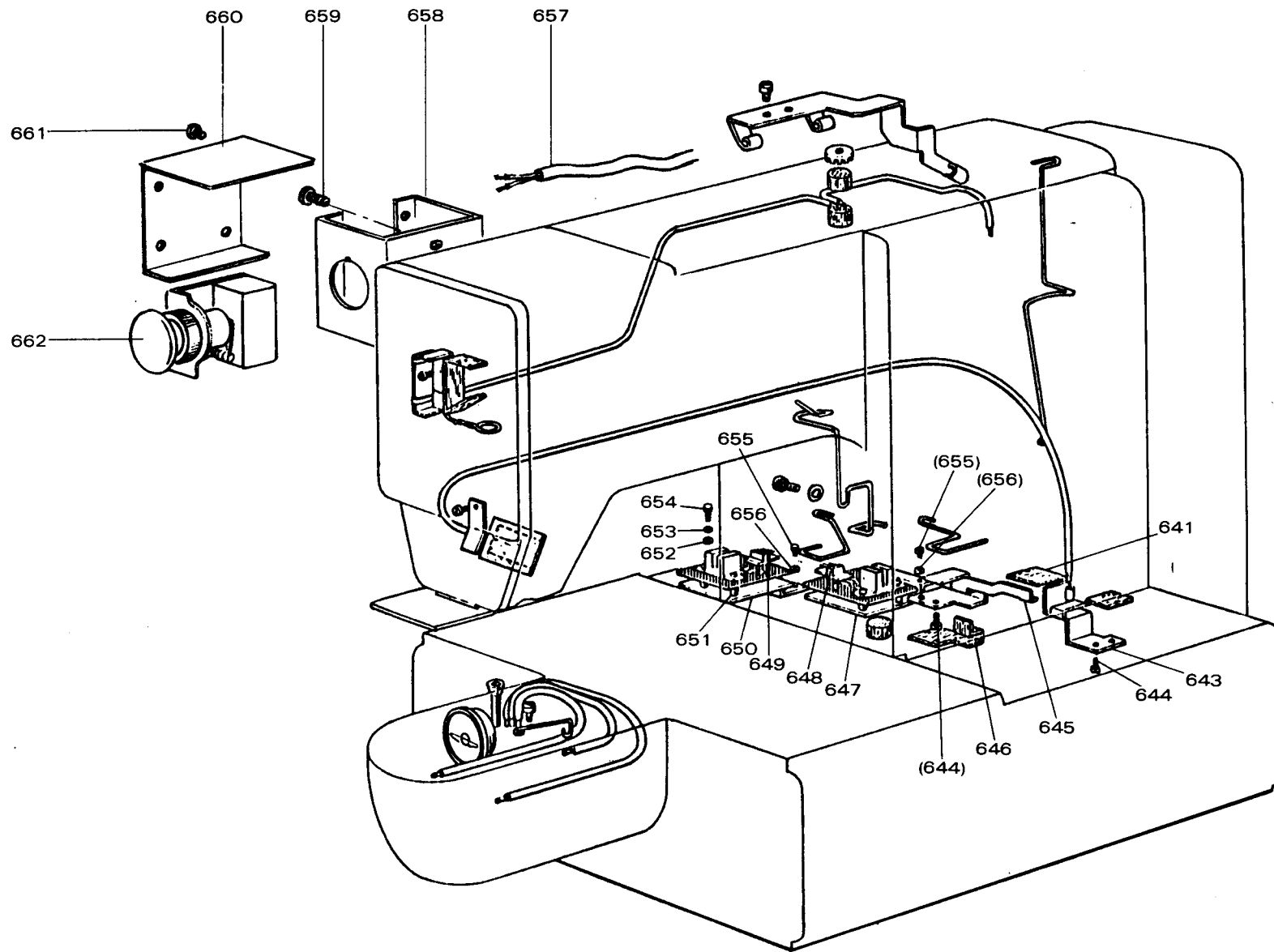
PLK-109





給油配線関係  
LUBRICATION & WIRING CONNECTION MECHANISM

PLK-109





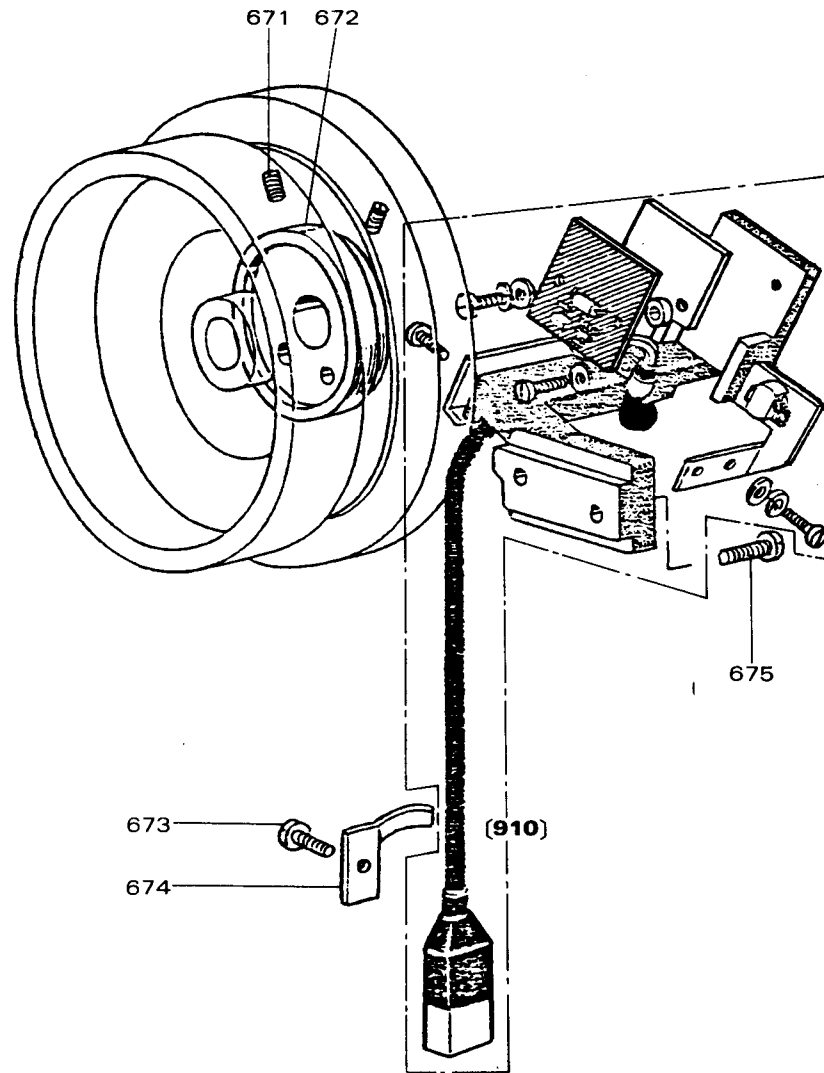
給油配線関係

LUBRICATION & WIRING CONNECTION MECHANISM

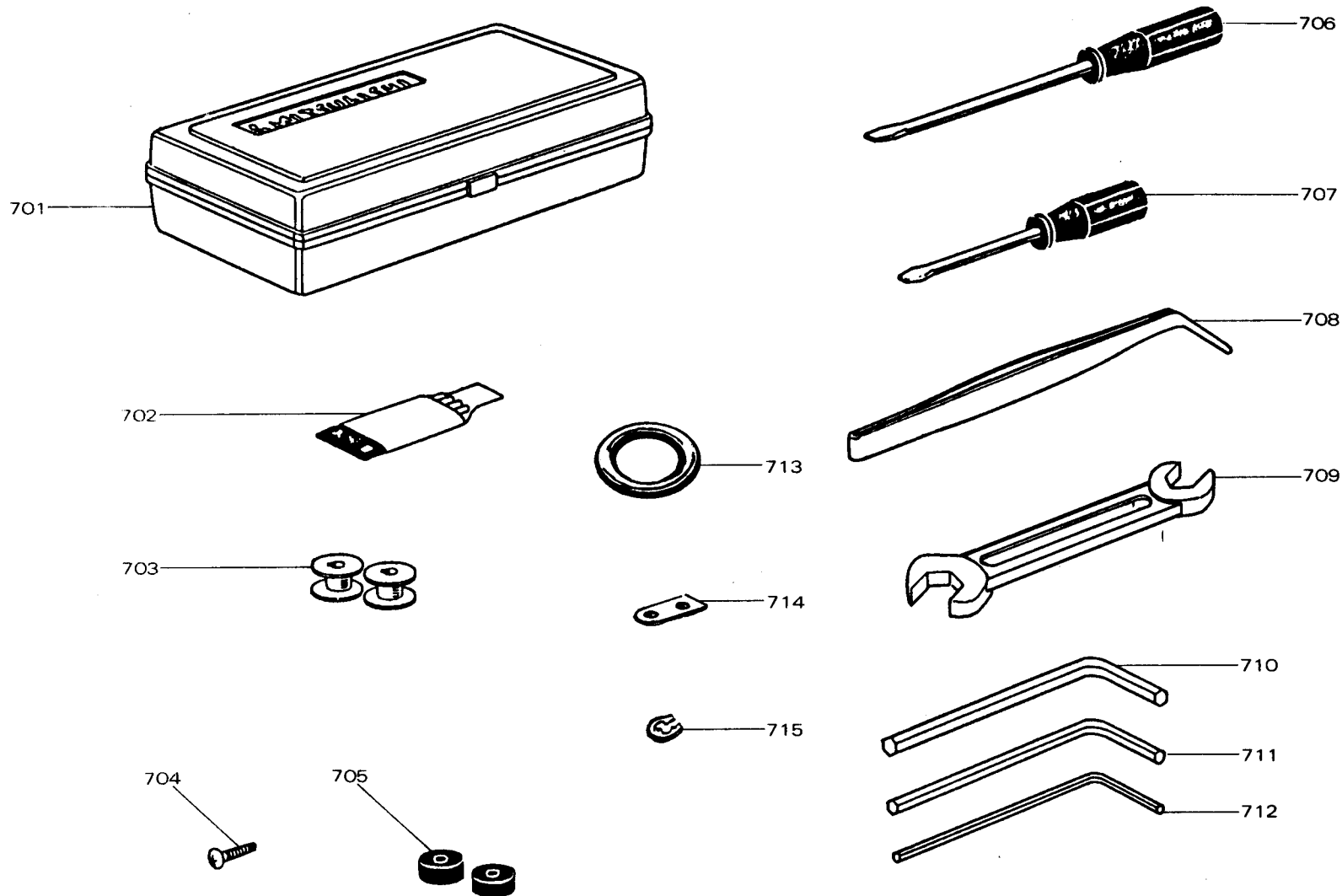
Fig. No.	部品コード Parts No.	資材コード Ref. No.	部 品 名	Description	使用 個数 Amt. Req.	共通部品 Common Parts													
641	MS 01A2 740	W488874H02	フ ェ ル ト	Felt	1														
643	MS 01A9 796	W488876H01	ホ ル ダ	Holder	1														
644	M9 1107 002	W500092H01	平 ネ ジ 11/64(40)×5.5	Screw 11/64(40)×5.5	4														
645	MS 01A0 780	W349805H01	ホ ル ダ	Holder	1														
646	MS 01A4 740	W488877H02	フ ェ ル ト	Felt	1														
647	MS 01A0 408	W488878H01	X 位 置 検 出 台	Detector bracket (X)	1														
648	M9 1001 096	TE703P185G10	プリント基板組立 (X)	Control circuit unit (X)	1														
649	M9 5001 096	TE703P186G10	プリント基板組立 (Y)	Control circuit unit (Y)	1														
650	MS 01A1 408	W488879H01	Y 位 置 検 出 台	Detector bracket (Y)	1														
651	MS 01B0 603	W488951H01	サ ポ ー ト	Supporter	6														
652	M9 0312 050	BS913N040P02	座 金	Washer	6														
653	M9 0103 053	BS913N210P02	バ ネ 座 金	Spring washer	6														
654	M9 0331 037	BS900N012P12	P ナ ベ ネ ジ M3×12	Screw M3×12	6														
655	M9 1118 002	B509061H01	平 ネ ジ 11/64(40)×10	Screw 11/64(40)×10	4														
656	M9 0450 050	BS913N040P04	ザ ガ ネ	Washer	4														
657	M9 7002 095	W488932G01	接 続 電 線 (組)	Vinyl cap tire cord assembly	1														
658	MS 01A1 485	W488936H02	スイッチボックス	Switch box	1														
659	M9 1110 002	W500294H01	平 ネ ジ 11/64(40)×8	Scre 11/64(40)×8	2														
660	MS 01A0 486	W488937H02	スイッチボックスカバー	Switch box cover	1														
661	M9 0906 002	W500791H01	平 ネ ジ 9/64(40)×4.5	Screw 9/64(40)×4.5	4														
662	MS 01A0 484	P909002X01	押ボタンスイッチ	Switch	1														

檢 出 器  
SYNCHRONIZER MECHANISM

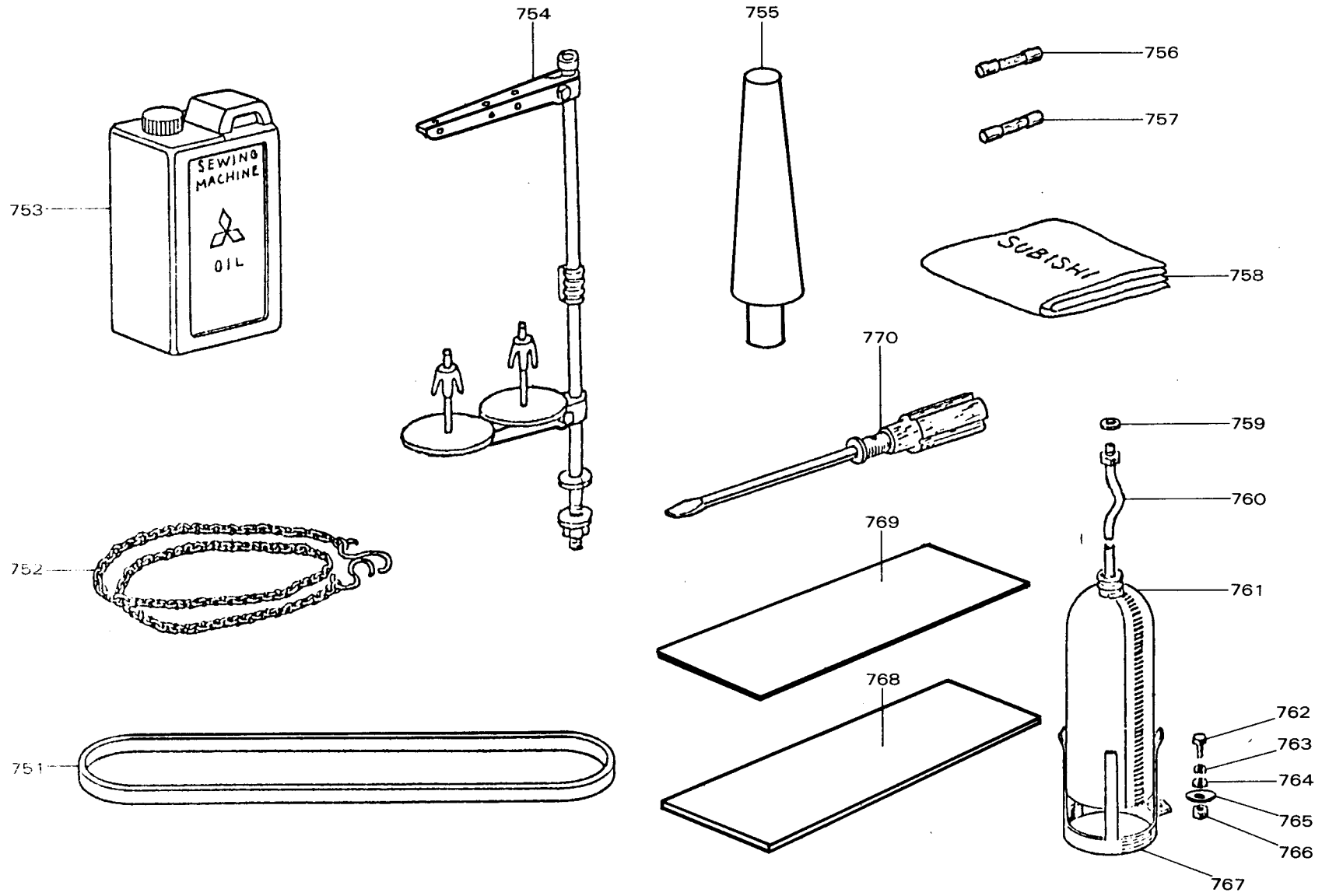
PLK-109



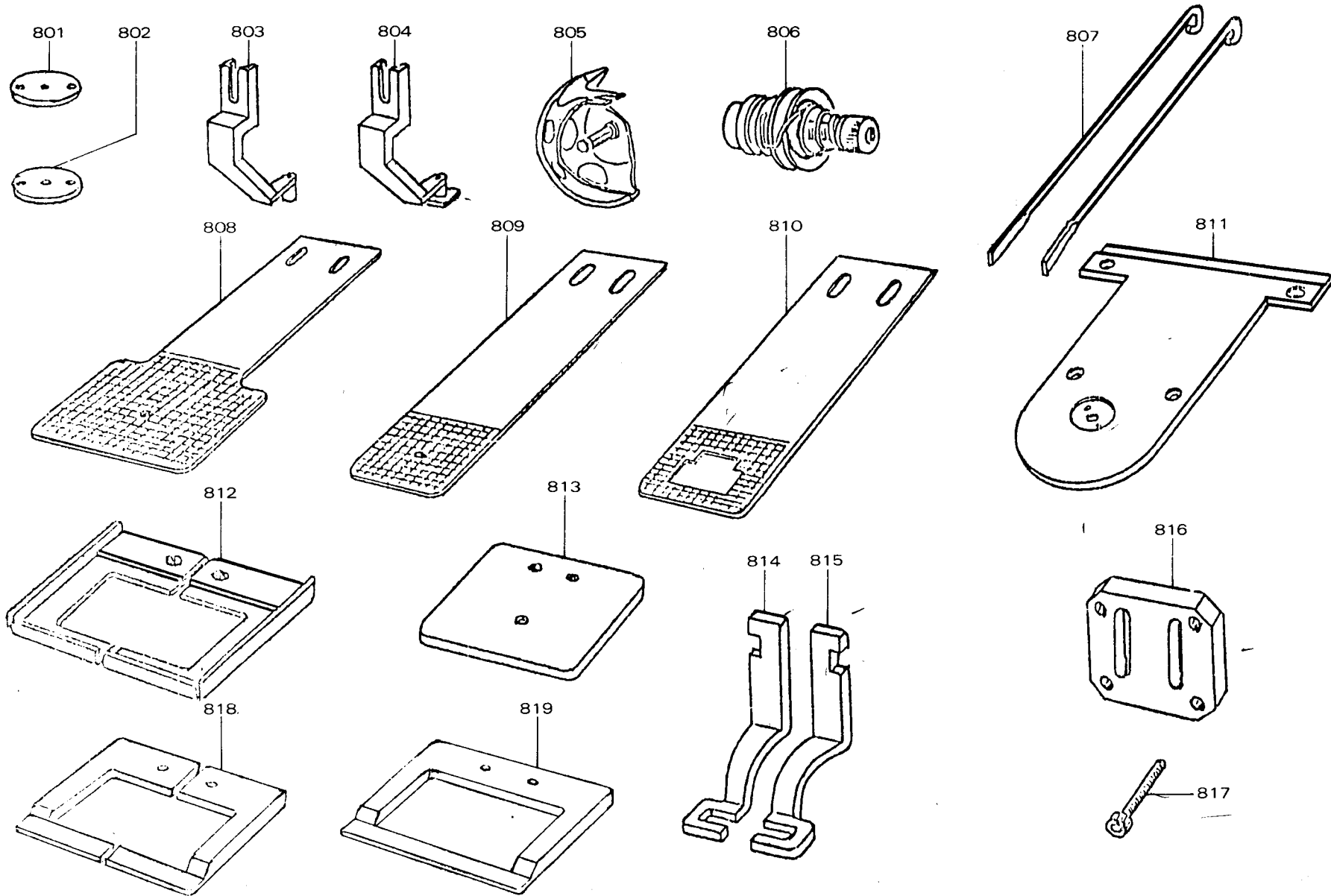














# オプションパーツ OPTION PARTS

Fig. No.	部品コード Parts No.	資材コード Ref. No.	部 品 名	Decription	使用 個数 Amt. Req.	共通部品 Common Parts														
801	MS 01A0 101	W488910H01	針 板 φ1.6	Needleplate φ1.6																
802	MS 01A2 101	W488910H03	針 板 φ2.6	Needleplate φ2.6																
803	MS 01A0 256	W488868H01	中 押 工 φ2	Presrer foot φ2.0																
804	MS 01E0 256	W488868G01	中 押 工 L皿押工付	Presrer foot L																
805	MS 01A1 120	P975043X01	中 釜 B	Inner hook																
806	MF 12E0 210	W346065G02	上糸調節器 (組)	Thread tension regulator complete																
807	MS 01A0 259	W488811H01	押 工 バネ	Spring																
808	MS 01A1 257	W349801H01	送 り 板 M(素材)	Feed plate (Blank)																
809	MS 01A4 257	W349815H01	送 り 板 S(素材)	Feed plate (Blank)																
810	MS 01B0 257	BV44112G01	送 り 板 (線カン用)	Feed plate																
811	MS 01A0 470	W349808H01	スベリ板	Slide plate																
812	MS 01E2 105	BV44076G01	押 工 (皿押工用)	Clamp frame																
813	MS 01A0 105	W488911H02	押 工 (素材)	Clamp frame (Blank)																
814	MS 01B0 105	BV30559H01	押 工 L (小カン用)	Clamp frame																
814	MS 01B2 105		押 工 L (大カン用)	Clamp frame																
815	MS 01B1 105	BV30560H01	押 工 R (小カン用)	Clamp frame																
815	MS 01B3 105		押 工 R (大カン用)	Clamp frame																
816	MS 01A4 476	W488927H01	スベリ板	Spacer																
817	M9 4004 021	S903N219P42	6角穴付ボルト M4×25	Screw M4×25																
818	MS 01E1 105	BV44190H01	押 工 (Lクミ皿押工用)	Clamp frame (L)																
819	MS 01L0 105	BV44188H01	押 工 (L素材)	Clamp frame (L) Blank																