

# MITSUBISHI

## 三菱工業用ミシン部品カタログ

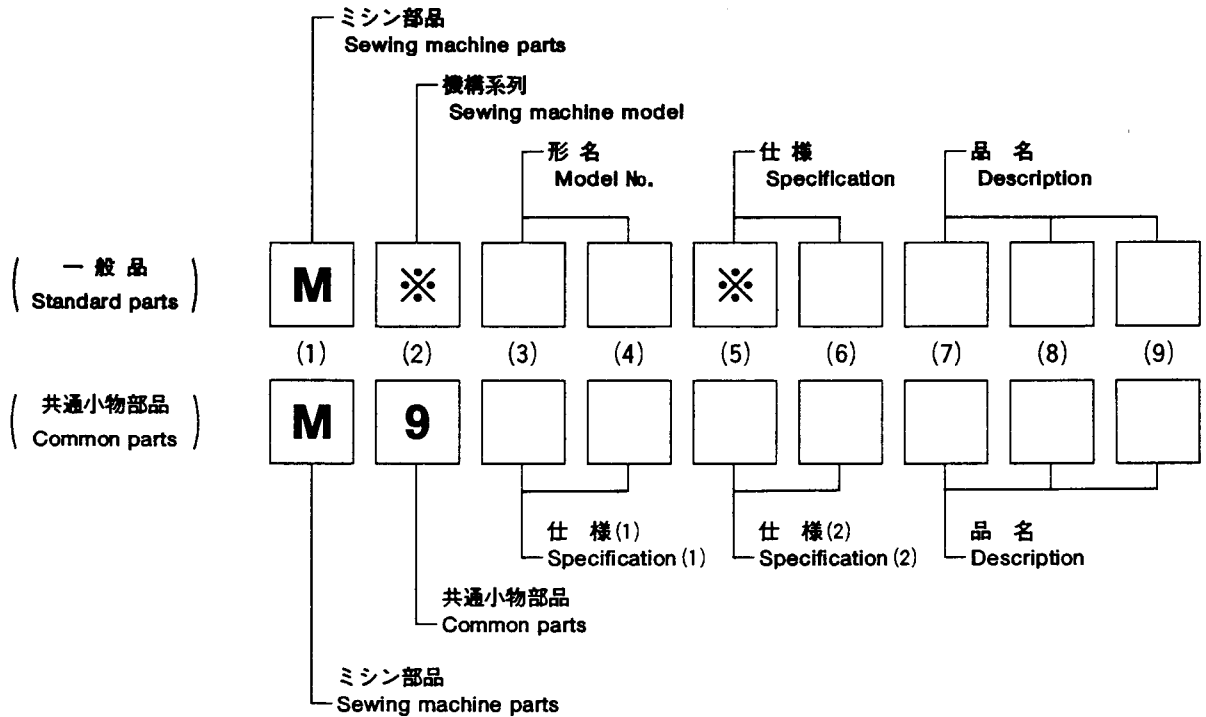
## Industrial Sewing Machine Parts Catalog

### Model PLK-A2516R

目次	INDEX	Page
① 全 体 構 成	Construction .....	1
② 本 体 関 係 (I)	Arm bed & it's accessories (I) .....	2
③ 本 体 関 係 (II)	Arm bed & it's accessories (II) .....	4
④ 本 体 関 係 (III)	Arm bed & it's accessories (III) .....	6
⑤ 上軸, 縦軸, 天ビン, 針棒機構	Arm shaft vertical shaft & thread take-up lever needle bar mechanism .....	8
⑥ 中 押 え 機 構	Presser bar lifting mechanism .....	10
⑦ 下 軸, カ マ 機 構	Hook shaft & hook mechanism .....	12
⑧ 糸 切 り 機 構	Knife actuating mechanism .....	14
⑨ X - Y テ ー ブ ル 機 構	X-Y Table mechanism .....	16
⑩ 外 押 え 機 構 (I)	Work holder mechanism (I) .....	18
⑪ 外 押 え 機 構 (II)	Work holder mechanism (II) .....	20
⑫ ワイパー機構, 検出器	Wiper & detector mechanism .....	22
⑬ 給 油 機 構	Oil lubrication mechanism .....	24
⑭ 空 気 圧 制 御 装 置	Pneumatic control unit .....	26
⑮ 制 御 盤	Control box .....	28
⑯ テ ー ブ ル 関 係	Table & stand .....	30
⑰ 付 属 品 (I)	Accessories (I) .....	32
⑱ 付 属 品 (II)	Accessories (II) .....	34
⑲ オプションパーツ ソフト関係	Option parts for sewing kit .....	36

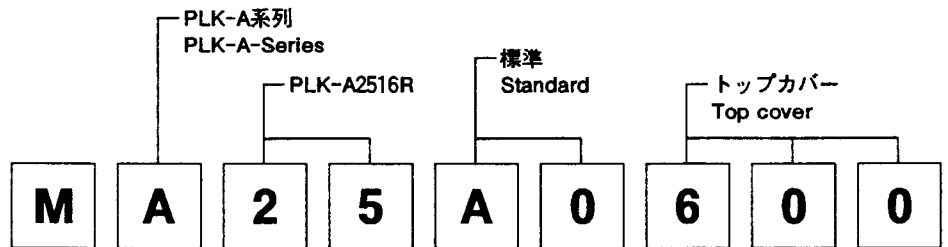
# ミシン用部品コード採番基準 MITSUBISHI SPARE PARTS No. Designation system

注：※欄には英文字(A,B,...X,Y,Z)が入る。  
Remarks : Alphabet(A,B,...X,Y,Z) should be taken at  
※ mark.

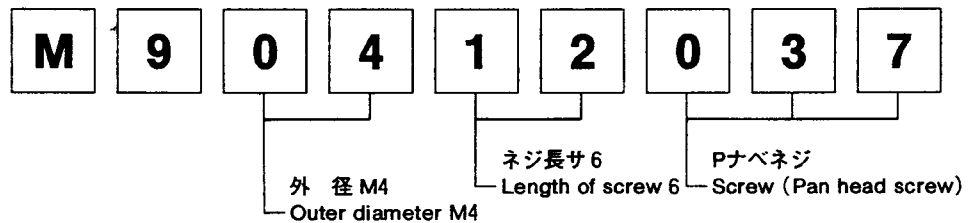


例  
Example

一般品  
Standard parts



共通小物部品  
Common parts

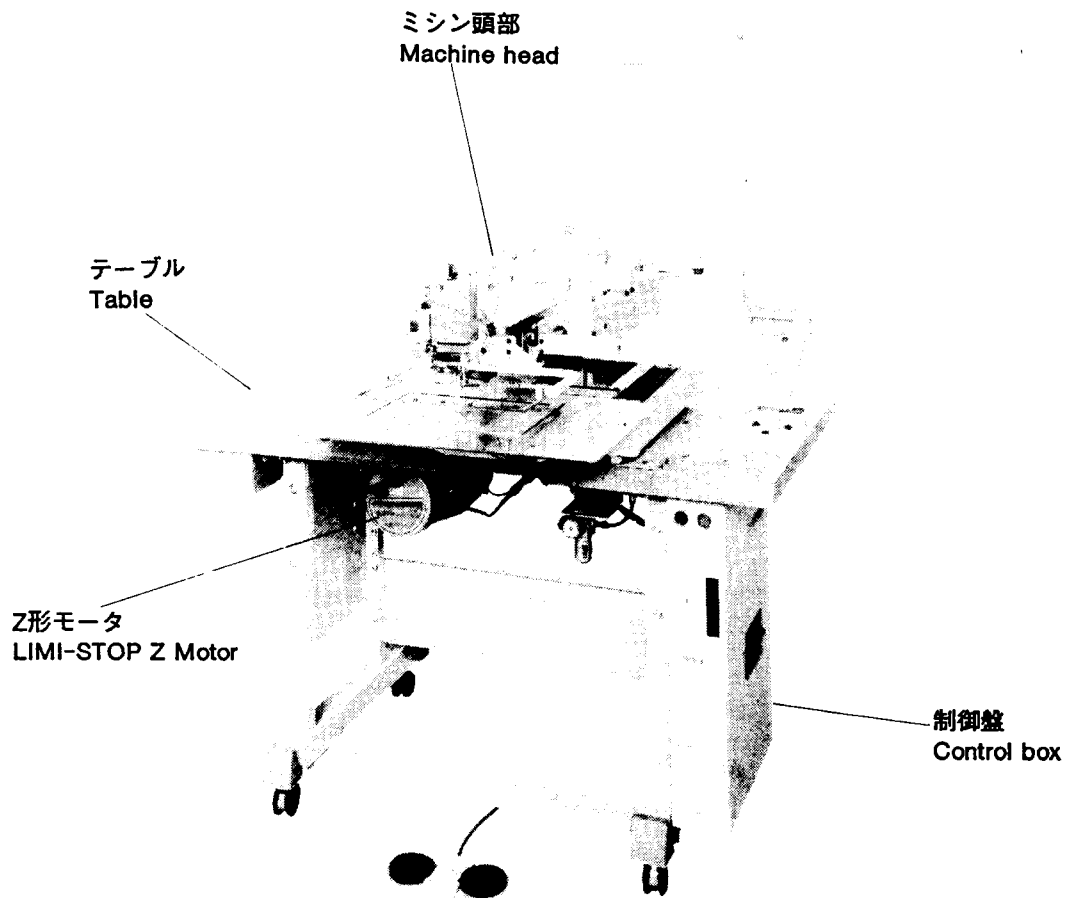


注：一般品についての機種形名は、その部品が最初に使用された機種形名を示します。従って長期に亘る場合は、機種の変更が行われるため、当初の機種以外の機種で使用されている場合があります。

Sewing machine Models, of Standard parts are indicated model of these parts are registered firstly. Parts are used for not only the indicated model, but also another models, in reason of New development, improvement after.

# ① 全体構成 CONSTRUCTION

---



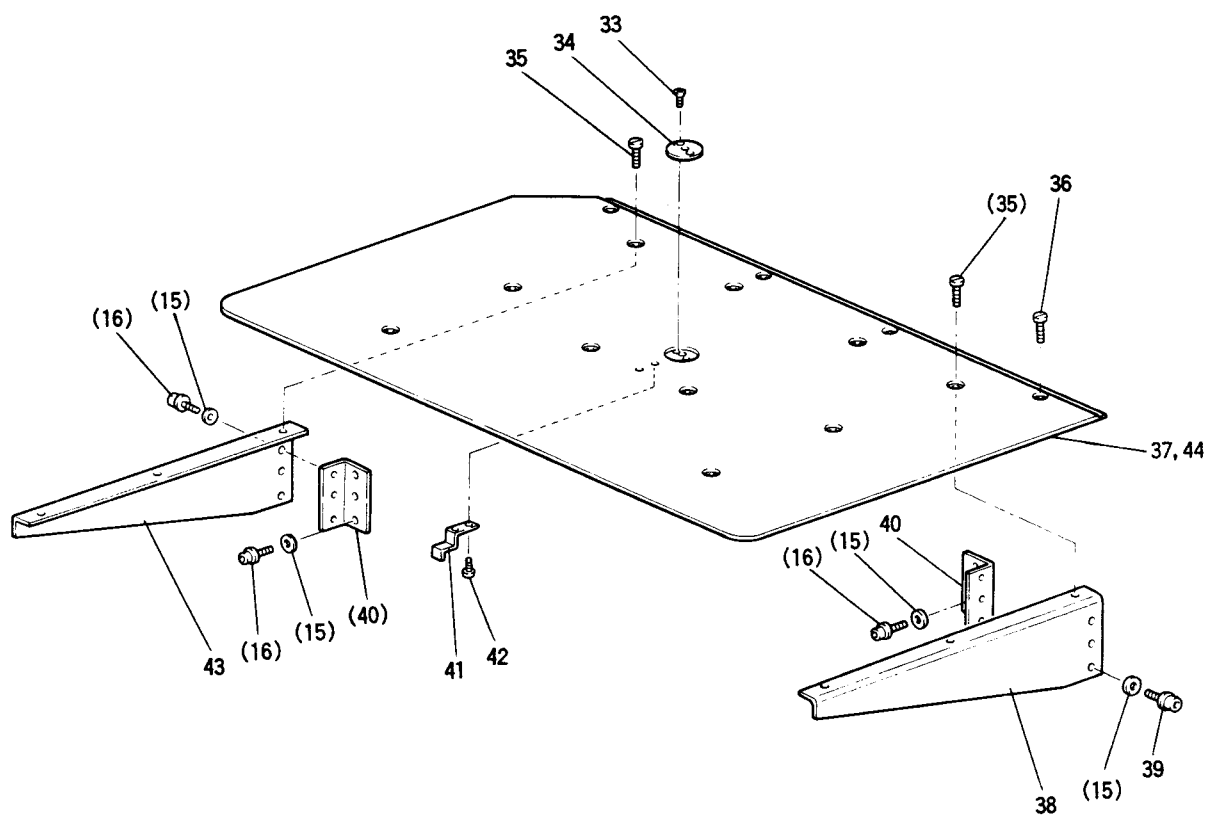
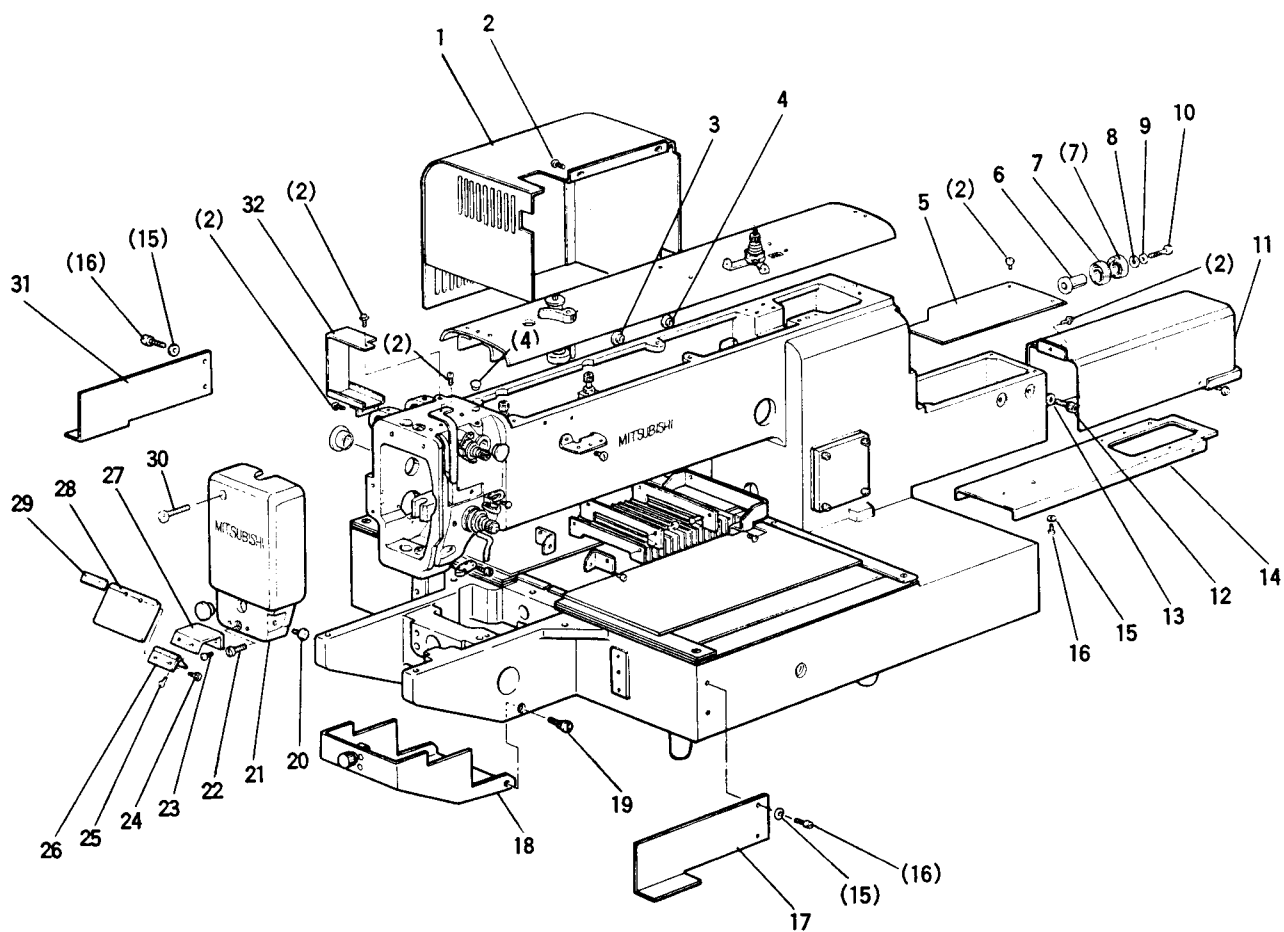
注1：モータ部分は三菱リミストップZクラッチ：モータの部品カタログ(P-007B)を参照ください。

注2：Fig. No. の採番していない部品は単体で支給することは出来ません。Set にて支給致します。

Remarks 1) Concerning to Motor please refer to the parts catalog of MITSUBISHI LIMI-STOP Z motor (P-007B).

Remarks 2) The parts not taken Fig. No. can not be supplied each parts.

② 本体関係 (I)  
 ARM BED & IT'S ACCESSORIES (I)

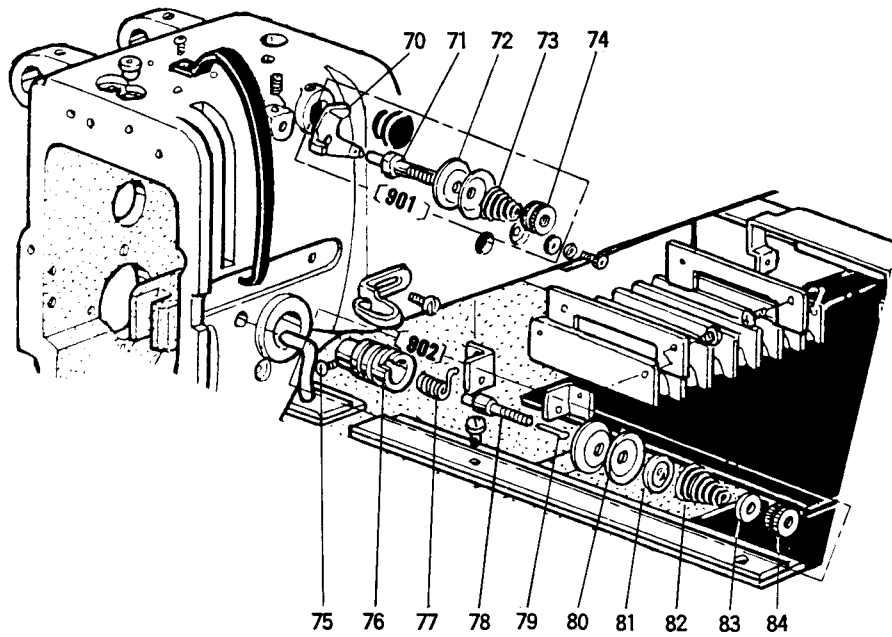
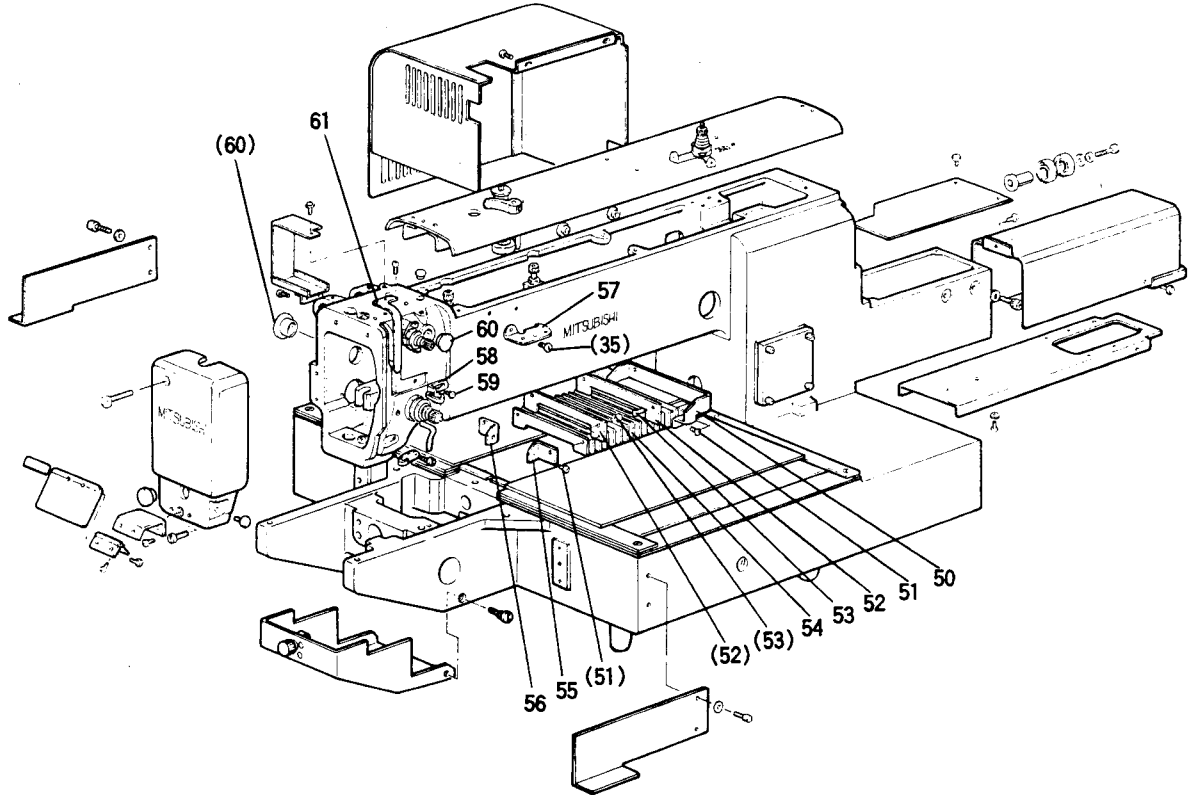


② 本体関係 (I)

ARM BED & IT'S ACCESSORIES (I)

Fig. No.	部品コード Parts. No.	部 品 名	Description	使用個数 Amt. Reg.
1	MA 25A0 849	モーターカバー	Motor cover	1
2	M9 1054 004	SW-PW付 プラマイナベネジ	Screw M4×8	15
3	M9 0883 080	ゴム栓	Rubber plug	3
4	M9 1304 080	ゴム栓	Rubber plug	3
5	MA 25A0 742	カバー	Cover	1
6	MA 20A0 750	ブッシュ	Bushing	1
7	MS 10A1 456	ベアリング	Ball bearing	2
8	M9 0823 050	座金	Washer 8	1
9	M9 0803 050	バネ座金	Spring washer 8	1
10	M9 8013 022	六角ボルト	Bolt M8×40	1
11	MA 25A0 339	Y検出器カバー	Detector cover	1
12	M9 5001 017	セフティソケット	Bolt M5×20	2
13	M9 0512 050	小座金	Washer 5	2
14	MA 20A0 601	取付板	Adapter	1
15	M9 0511 050	座金	Washer 5	18
16	M9 5002 017	セフティソケット	Bolt M5×12	12
17	MA 20E0 604	取手 (組)	Holder complete	1
18	MA 25A1 339	シリンドラカバー	Cylinder cover	1
19	M9 4001 030	棒先ネジ	Screw	2
20	M9 0909 003	丸平ネジ	Screw 9/64(40)×6	1
21	MA 25A0 830	丸面板	Face plate	1
22	M9 1106 003	丸平ネジ	Screw 11/64(40)×20	1
23	M9 1110 002	丸平ネジ	Screw 11/64(40)×8	2
24	M9 0806 002	丸平ネジ	Screw 1/8(44)×6	2
25	M9 0804 002	丸平ネジ	Screw 1/8(44)×3.5	2
26	MS 01A0 739	ヒンジ	Hinge	1
27	MS 03A5 601	アイガード取付板	Eye guard adapter	1
28	MS 01A0 160	アイガード	Eye guard	1
29	MS 01A0 477	アダプター	Adapter	1
30	M9 1070 003	丸平ネジ	Screw M4×30	1
31	MA 20E1 604	取手 (組)	Holder complete	1
32	MA 16A4 339	カバー	Cover	1
33	M9 0605 010	皿ネジ	Cover 3/32(56)×2.8	2
34	MS 02A1 101	針板	Needle plate φ2.2	1
35	M9 1110 002	丸平ネジ	Screw 11/64(40)×8	10
36	M9 1132 002	丸平ネジ	Screw 11/64(40)×12	4
37	MA 25A0 470	スベリ板	Slide plate	1
38	MA 20A0 429	支工金具 (右)	Bracket (right)	1
39	M9 5003 017	セフティソケット	Bolt M5×8	6
40	MA 20A0 361	L形金具	L-bracket	2
41	MS 01A0 192	板バネ	Leaf spring	1
42	M9 0906 003	丸平ネジ	Screw 9/64(40)×3.2	2
43	MA 20A1 429	支工金具 (左)	Braket (left)	1
44	MA 25A0 797	保護フィルム	Slide plate guard film	1

③ 本体関係 Ⅱ  
 ARM BED & IT'S ACCESSORIES Ⅱ

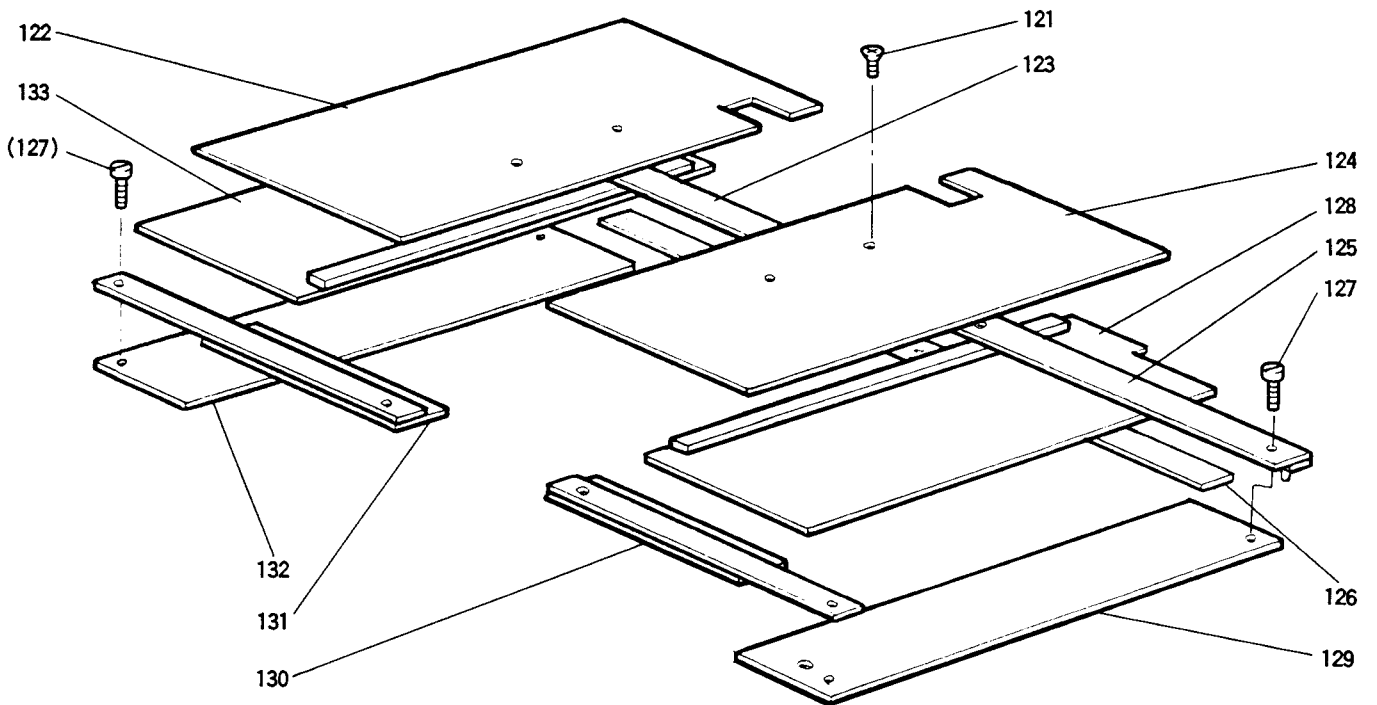
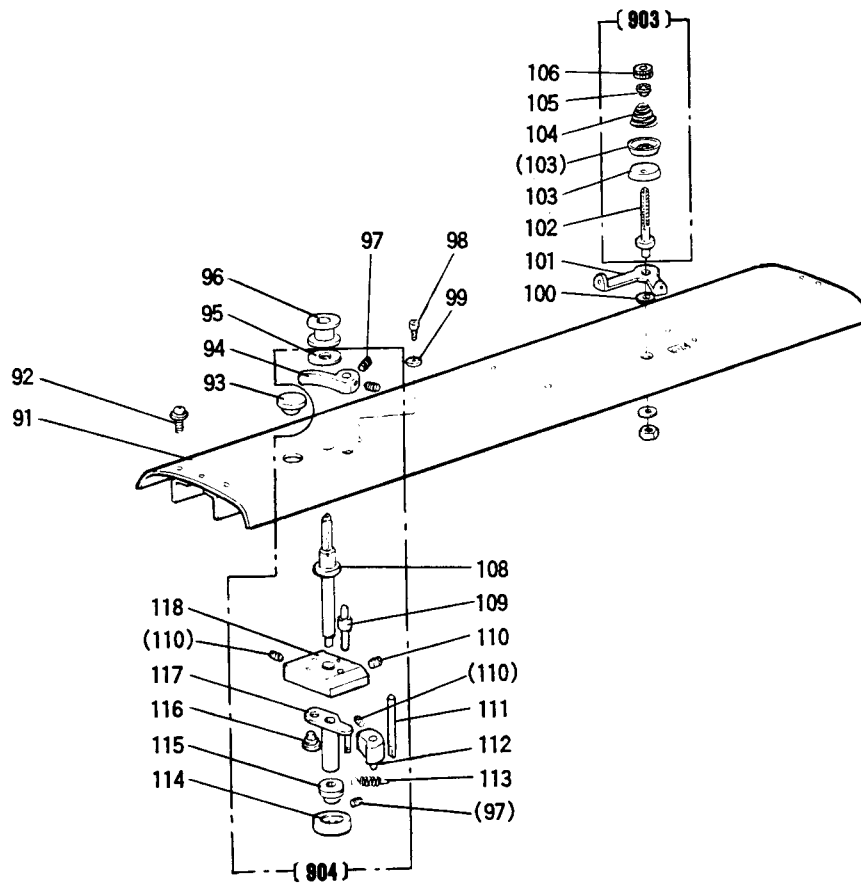


③ 本体関係(II)

ARM BED & IT'S ACCESSORIES (II)

Fig. No.	部品コード Parts. No.	部 品 名	Description	使用個数 Amt. Reg.
50	MA 25A0 226	ジャバラ取付板	Shutter adapter	1
51	M9 1058 004	SW-PW付ブラマイナベネジ M4×6	Screw M4×6	4
52	MA 20A0 257	押エ板	Shutter holder	2
53	M9 0859 004	SW-PW付ブラマイナベネジ M3×6	Screw M3×6	4
54	MA 20A0 458	ジャバラ	Shutter	1
55	MA 25A1 226	ジャバラ取付板 (A)	Shutter adapter-(A)	1
56	MA 25A2 226	ジャバラ取付板 (B)	Shutter adapter-(B)	1
57	MF 36A1 180	糸案内	Thread guide	1
58	MG 43A0 181	糸案内 (中)	Thread guide (middle)	1
59	M9 0909 003	丸平ネジ 9/64(40)×6	Screw 9/64(40)×6	2
60	M9 1910 080	ゴム栓	Rubber plug	7
61	MF 03A0 584	天ピンカバー	Thread take-up cover	1
70	MF 00A0 181	糸案内 (プリテンション)	Thread guide	1
71	MF 90A0 553	調子棒	Thread tension stud	1
72	MF 10A1 555	調子皿	Thread tension discs	2
73	MF 36A0 245	円錐バネ	Thread tension spring	1
74	M9 1101 046	ツマミナット	Thumb nut	1
75	M9 0901 002	平ネジ 9/64(40)×4	Screw 9/64(40)×4	1
76	MF 10A0 709	ブッシュ	Thread tension regulator bushing	1
77	MF 10A0 187	糸取りバネ	Thread take-up spring	1
78	MF 10A0 553	調子棒	Thread tension stud	1
79	M9 0204 060	ピン	Thread tension releasing pin	1
80	MF 10A0 555	調子皿	Thread tension discs	2
81	MM11A0 556	子皿押エ	Thread tension releasing disc	1
82	MS 10A0 245	円錐バネ	Thread tension spring	1
83	MT 60A0 802	回り止め	Thumb nut revolution stopper	1
84	M9 1605 045	ナット	Thumb nut	1
901	MF 00E0 550	調節器 (組)	Pre-tension complete	1
902	MA 16E0 210	糸調節器 (組)	Thread tension regulator complete	1

④ 本体関係 Ⅲ  
 ARM BED & IT'S ACCESSORIES Ⅲ



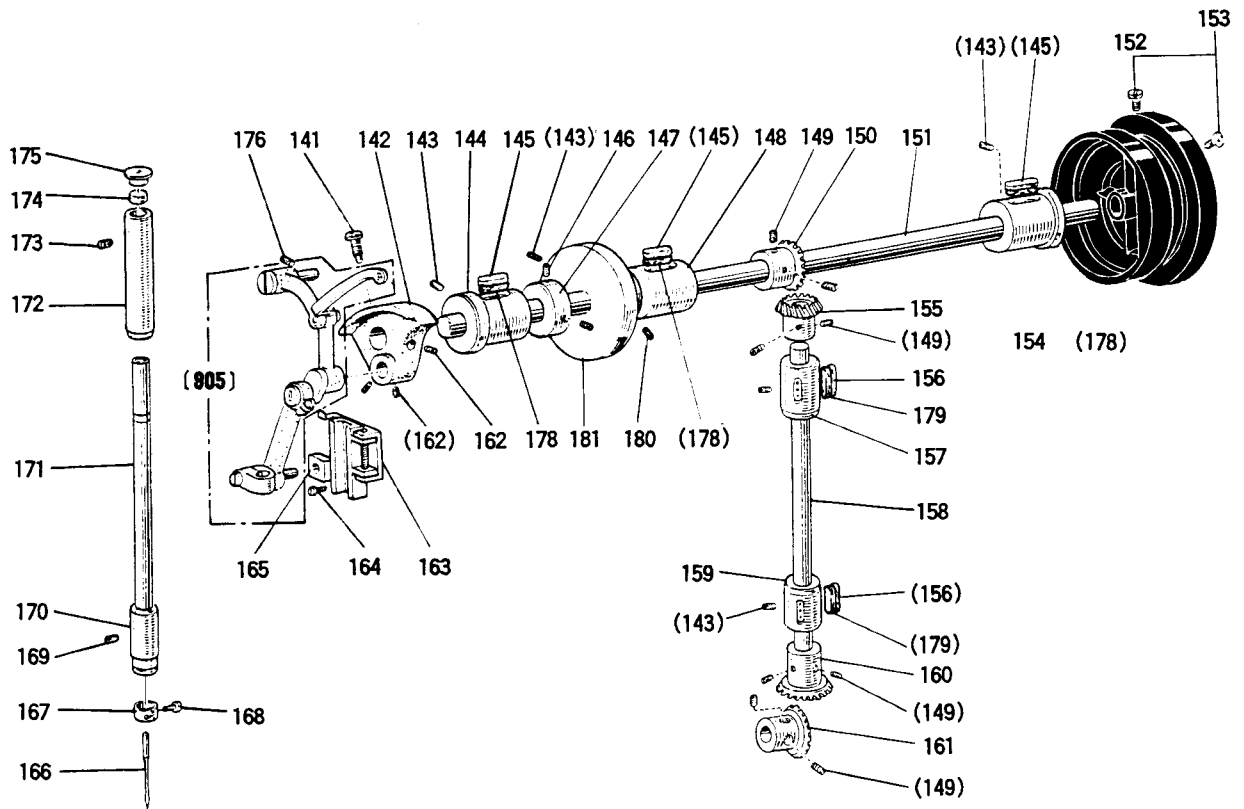


4 本体関係(III)

ARM BED & IT'S ACCESSORIES (III)

Fig. No.	部品コード Parts. No.	部 品 名	Description	使用個数 Amt. Reg.
91	MA 25A0 600	ト ッ プ カ バ ー	Top cover	1
92	M9 1066 004	SW-PW付ブラマイナベネジ	Screw M4×25	5
93	M9 1910 080	ゴ ム 栓	Rubber plug	1
94	MA 20A0 950	レ バ ー	Lever	1
95	MA 20A0 476	ス ペ ー サ ン	Spacer	1
96	MF 25B0 123	ボ ビ ン	Bobbin	1
97	M9 3002 020	六角穴付止メネジ	Screw M3×4	4
98	M9 4002 017	セフティソケット	Bolt M4×8	2
99	M9 0421 050	座 金 4	Washer 4	8
100	MA 20A0 352	カ ラ ー	Collar	1
101	MS 14A1 180	糸 案内	Thread guide	1
903	MS 14E0 180	糸 案内 (組)	Thread tension regulator complete	1
102	MS 14A0 553	糸 案内 棒	Thread tension stud	1
103	MF 10A0 555	糸 案内 皿	Thread thnsion disc	2
104	MM11A0 245	円 錐 ばね	Thread tension spring	1
105	MM11A0 702	ばね 案内	Spring guide	1
106	M9 1602 046	マ ミ ナ ッ ト	Thumb nut	1
107	M9 1007 045	ナ ッ ト	Nut M4	1
108	MS 13A0 530	段 付 軸	Driven shaft	1
109	MA 20A1 530	段 付 軸	Shaft	1
110	M9 1055 020	六角穴付止メネジ	Screw M4×4	3
111	MS 14A1 454	軸 止	Stopper	1
112	MS 14A0 350	カ ッ ム	Cam	1
113	MS 14A0 572	ル 巻 ばね	Helical spring	1
114	MS 03A0 417	ゴ ム 輪	Tire	1
115	MS 20A0 194	糸 巻 車	Wheel	1
116	M9 9006 063	錆 付 ビ ン	Pin	1
117	MS 13A0 750	ブ ッ シ ュ (組)	Bushing complete	1
118	MS 14A0 603	取 付 台	Bracket	1
904	MA 25E0 190	糸 巻 装 置	Bobbin winder complete	1
121	M9 0861 004	ブラマイ皿ネジ	Screw M3×8	4
122	MA 25A3 339	X カバ ー 板 (左)	X-cover plate (left)	1
123	MA 20A0 359	カバ ー ガイ ド (左)	Cover guide (left)	1
124	MA 25A2 339	X カバ ー 板 (右)	X-cover plate (right)	1
125	MA 20A1 359	カバ ー ガイ ド (右)	Cover guide (right)	1
126	MA 20A1 476	ス ペ ー サ ン	Spacer	1
127	M9 1132 002	平 ね じ	Screw 11/64(40)×12	8
128	MA 25A5 339	X 移 動 カバ ー (右)	X-movable cover (right)	1
129	MA 25A4 339	X-Y カバ ー (右)	X-Y cover (right)	1
130	MA 20A2 476	ス ペ ー サ ン (右)	Spacer (right)	1
131	MA 20A3 476	ス ペ ー サ ン (左)	Spacer (left)	1
132	MA 20A7 339	X-Y カバ ー (左)	X-Y cover (left)	1
133	MA 25A6 339	X 移 動 カバ ー (左)	X-movable cover (left)	1

⑤ 上軸, 豎軸, 天ビン, 針棒機構  
 ARM SHAFT VERTICAL SHAFT &  
 THREAD TAKE-UP LEVER NEEDLE BAR MECHANISM

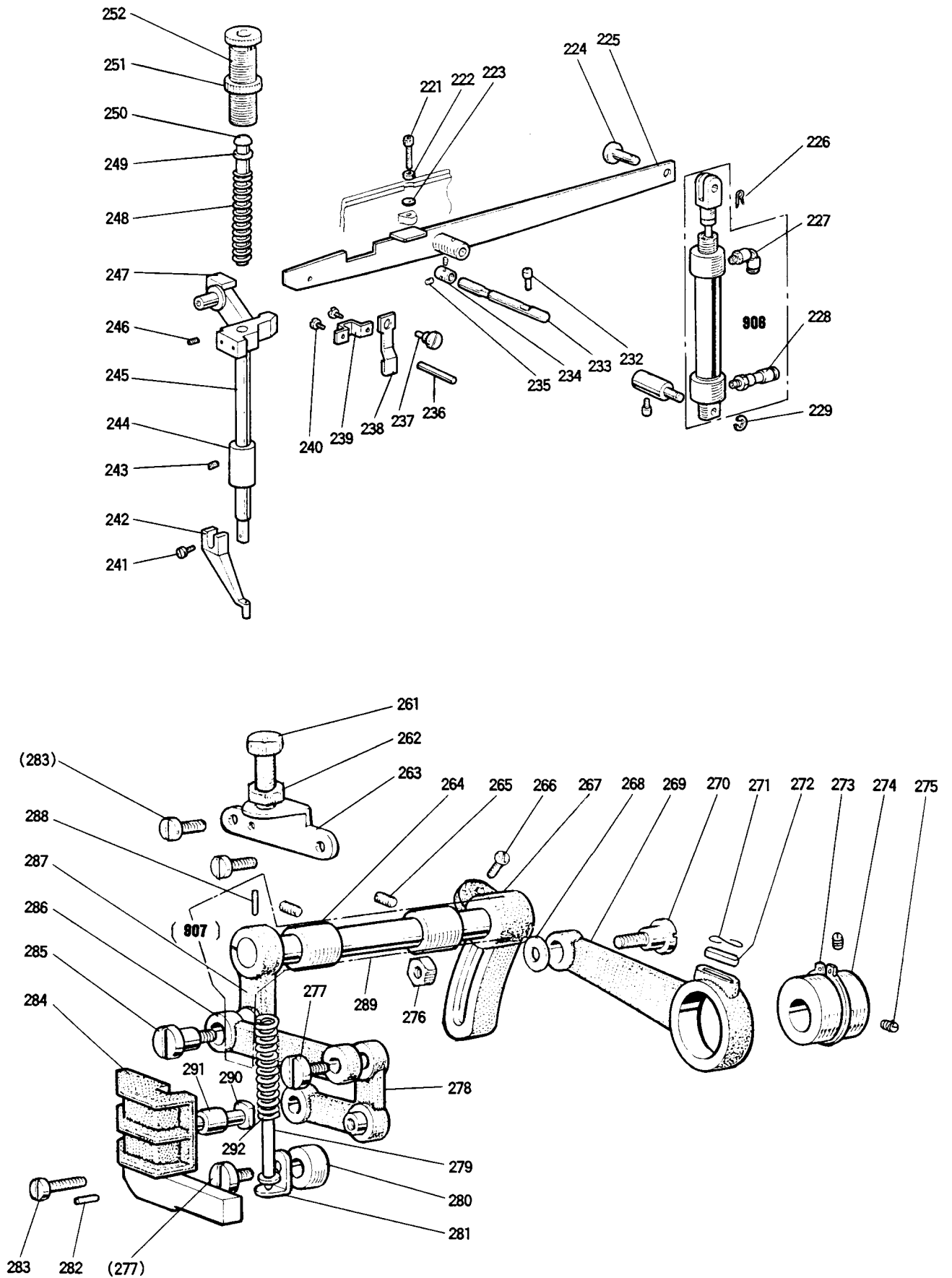


⑤ 上軸, 豎軸, 天ビン, 針棒機構

ARM SHAFT VERTICAL SHAFT &  
THREAD TAKE-UP LEVER NEEDLE BAR MECHANISM

Fig. No.	部品コード Parts. No.	部 品 名	Description	使用個数 Amt. Reg.
141	M9 1802 006	棒 先 止 メ ネ ジ	$3/32(28) \times 14$ ..... Screw $3/32(28) \times 14$ .....	1
142	MF 60A1 383	ク ラ メ ネ ジ	(ネジ付)..... Crank.....	1
143	M9 1506 001	頭 ナ シ 止 メ ネ ジ	$15/64(28) \times 6$ ..... Screw $15/64(28) \times 6$ .....	3
144	MS 10A0 232	上 軸 メ タ ル	(左)..... Arm shaft bushing (left).....	1
145	MF 60A2 740	フ エ ル ト	..... Felt.....	3
146	M9 1602 001	頭 ナ シ 止 メ ネ ジ	$1/4(40) \times 4$ ..... Screw $1/4(40) \times 4$ .....	2
147	MF 70A0 352	カ ラ	..... Collar.....	1
148	MS 10A0 234	上 軸 メ タ ル	(中)..... Arm shaft bushing (middle).....	1
149	M9 1606 001	頭 ナ シ 止 メ ネ ジ	$1/4(40) \times 7$ ..... Screw $1/4(40) \times 7$ .....	8
150	MF 40A0 331	傘 歯 車	(上軸)..... Bevel gear for arm shaft.....	1
151	MA 25A0 230	上 軸	..... Arm shaft.....	1
152	M9 1502 002	平 止 メ ネ ジ	$15/64(28) \times 12$ ..... Screw $15/64(28) \times 12$ .....	2
153	MA 20A0 682	ハ ズ ミ	..... Pulley.....	1
154	MS 10A0 233	上 軸 メ タ ル	(右)..... Arm shaft bushing (right).....	1
155	MF 40A0 333	傘 歯 車	(豎軸上)..... Bevel gear for vertical shaft (upper).....	1
156	MF 60A0 740	フ エ ル ト	..... Felt.....	2
157	MS 10A0 521	豎 軸 メ タ ル	(上)..... Vertical shaft bushing (upper).....	1
158	MA 25A0 520	豎 軸	..... Vertical shaft.....	1
159	MS 10A0 522	豎 軸 メ タ ル	(下)..... Vertical shaft bushing (lower).....	1
160	MF 40A0 334	傘 歯 車	(豎軸下)..... Bevel gear for vertical shaft (lower).....	1
161	MF 40A0 332	傘 歯 車	(下軸)..... Bevel gear for hook shaft.....	1
162	M9 1606 001	頭 ナ シ 止 メ ネ ジ	$1/4(40) \times 7$ ..... Screw $1/4(40) \times 7$ .....	3
163	MG 44E0 662	針 針 組	(組)..... Needle bar connecting link guide.....	1
164	M9 1110 002	平 止 メ ネ ジ	$11/64(40) \times 8$ ..... Screw $11/64(40) \times 8$ .....	2
165	MF 10A0 325	角 駒	..... Square block.....	1
905	MS 05E0 580	平 ビ ン 針 針 組	(組)..... Thread take-up lever complete.....	1
166	MS 02A0 128	針 針	DP $\times 17$ #18..... Needle DP $\times 17$ #18.....	1
167	MG 42A0 181	糸 針 案 内	(針棒)..... Thread guide.....	1
168	M9 0815 002	平 止 メ ネ ジ	$1/8(44) \times 4.5$ ..... Screw $1/8(44) \times 4.5$ .....	1
169	M9 1102 001	頭 ナ シ 止 メ ネ ジ	$11/64(40) \times 2.7$ ..... Screw $11/64(40) \times 2.7$ .....	1
170	MF 10A0 664	針 棒 メ タ ル	(下)..... Needle bar bushing (lower).....	1
171	MA 25A0 660	針 棒	..... Needle bar.....	1
172	MS 10A0 663	針 棒 メ タ ル	(上)..... Needle bar bushing (upper).....	1
173	M9 1503 001	頭 ナ シ 止 メ ネ ジ	$15/64(28) \times 4.5$ ..... Screw $15/64(28) \times 4.5$ .....	1
174	MF 10A2 740	フ エ ル ト	..... Felt.....	1
175	MF 60A0 742	蓋	..... Cap for needle bar bushing (upper).....	1
176	M9 1516 001	頭 ナ シ 止 メ ネ ジ	$15/64(28) \times 13$ ..... Screw $15/64(28) \times 13$ .....	1
178	MS 10A1 740	フ エ ル ト	..... Felt.....	3
179	MS 10A0 740	フ エ ル ト	..... Felt.....	2
180	M9 4006 021	六角穴付止メネジ	M4 $\times 6$ ..... Screw M4 $\times 6$ .....	2
181	MS 14A0 682	プ ー リ	..... Pulley.....	1

⑥ 中押え機構  
PRESSER BAR LIFTING MECHANISM



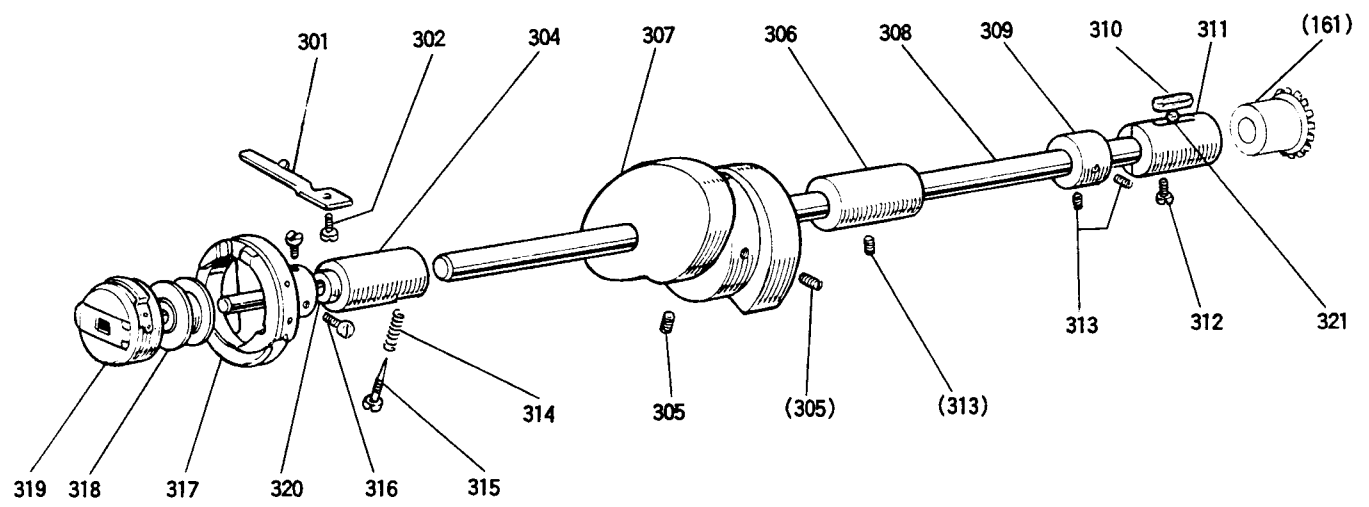
6 中押え機構

PRESSER BAR LIFTING MECHANISM

Fig. No.	部品コード Parts. No.	部 品 名	Description	使用個数 Amt. Reg.
221	M9 9001 021	六角穴付ボルト	Bolt	1
222	M9 2075 045	ナット	Nut M8	1
223	M9 0823 050	座金	Washer 8	1
224	M9 9008 063	座付ピン	Pin	1
225	MA 25A0 252	押し上げレバー	Lifting lever	1
226	M9 0810 060	スナップピン	Snap pin 8	1
227	MA 20A0 571	ワンタッチ継手	(エルボ) Air fitting	1
228	MS 16P9 571	ワンタッチ継手	Air fitting	1
229	M9 0511 065	E形止メ	E-type retaining ring 6	1
230	M9 5003 021	六角穴付ボルト	M5×12 Bolt M5×12	1
231	MS 10A0 530	六角穴付軸	Shaft	1
232	M9 1060 021	六角穴付ボルト	M4×10 Bolt M4×10	1
233	MA 20A0 454	軸	Shaft	1
234	MA 20A1 352	ラ	Coller	1
235	M9 1503 001	止メネジ	15/64(28)×4.5 Screw 15/64(28)×4.5	2
236	M9 0415 060	糸ユルメ	Thread releasing pin	1
237	M9 1225 015	段付平ネジ	3/16(28)×5.5 Screw 3/16(28)×5.5	1
238	MG 30B1 222	糸ユルメ	Thread releasing cam	1
239	MG 30A0 154	案内	Guide plate	1
240	M9 1109 002	平ネジ	11/64(40)×7 Screw 11/64(40)×7	2
241	M9 0922 002	平ネジ	9/64(40)×8 Screw 9/64(40)×8	1
242	MV 30A0 256	中頭押し止メネジ	Presser foot	1
243	M9 1102 001	ナシ止メネジ	11/64(40)×2.7 Screw 11/64(40)×2.7	1
244	MG 30B0 267	押し止メネジ	Presser bar bushing	1
245	MS 10A0 262	押し止メネジ	Presser bar	1
246	M9 1506 001	押し止メネジ	15/64(28)×7 Screw 15/64(28)×7	1
247	MG 10B0 265	押し止メネジ	Presser bar holder	1
248	MS 02A0 259	押し止メネジ	Presser bar spring	1
249	M9 0625 050	小座	Whasher 6	1
250	MF 20A0 703	案内棒	Presser bar guide	1
251	M9 3202 047	特殊ナット	1/2(28) Special nut 1/2(28)	1
252	M9 3213 035	ツマミネジ	1/2(28)×43 Thumb screw 1/2(28)×43	1
906	MA 20E2 434	エアシリンダ	組立 Air cylinder assy.	1
261	M9 1801 035	調節ネジ	9/32(28)×35 Feed regulating screw 9/32(28)×35	1
262	M9 1802 045	ナット	9/32(28) Nut 9/32(28)	1
263	MG 30B1 261	押し調節台	Presser regulating bracket	1
264	MG 30A0 833	送り棒メタル	Feed lifting shaft bushing	2
265	M9 1108 001	押し止メネジ	11/64(40)×5.5 Screw 11/64(40)×5.5	2
266	M9 1603 003	丸平ネジ	1/4(40)×16 Screw 1/4(40)×16	1
267	MS 07A0 463	上部送り腕	(右) Feed lifting rock shaft crank (right)	1
268	M9 0624 050	座	Washer 6	1
269	MG 30B0 384	クランクロッド	Feed connecting crank rod	1
270	M9 1550 015	特殊ボルト	Special bolt	1
271	MF 60A0 700	線サイクバネ	Spring	1
272	MG 30B0 740	フェルト	Felt	1
273	M9 0325 065	C形止メ輪	25 C-type stop ring 25	1
274	MG 30A0 760	偏心輪	Feed lifting eccentric	1
275	M9 1606 001	押し止メネジ	1/4(40)×7 Screw 1/4(40)×7	2
276	M9 1572 045	Uナット	6×0.75 U-nut 6×0.75	1
277	M9 1210 002	平ネジ	3/16(28)×10 Screw 3/16(28)×10	2
278	MG 10B0 763	ベルクランク	Bell crank	1
279	MG 30B0 732	案内	(組) Spring guide bar complete	1
280	MS 02A2 352	ラ	Coller	1
281	MG 30B0 226	押し板支	Guide bar adapter	1
282	M9 0301 064	スプリング	3×8 Spring pin 3×8	2
283	M9 1110 002	平ネジ	11/64(40)×8 Spring 11/64(40)×8	3
284	MS 05A0 765	ベルクランクガイド	Bell crank guide	1
285	M9 1681 015	段付平ネジ	1/4(40)×12 Screw 1/4(40)×12	1
286	MG 10B0 910	押し止メネジ	Feed lifting rock shaft link	1
907	MS 02E0 460	上部腕	(左)(組) Feed lifting rock shaft complete	1
287	MS 02A0 462	上部腕	(左) Upper feed lifting rock shaft crank	1
288	M9 0207 061	テーパピン	Taper pin	1
289	MS 02A0 460	上部腕	Feed lifting rock shaft	1
290	M9 0507 063	ベルクランクガイドピン	Bell crank guide pin	1
291	MG 10B0 411	コル	Roller	1
292	MG 10B0 259	ツル巻キバネ	Spring	1

7 下軸, カマ機構  
HOOK SHAFT & HOOK MECHANISM

---

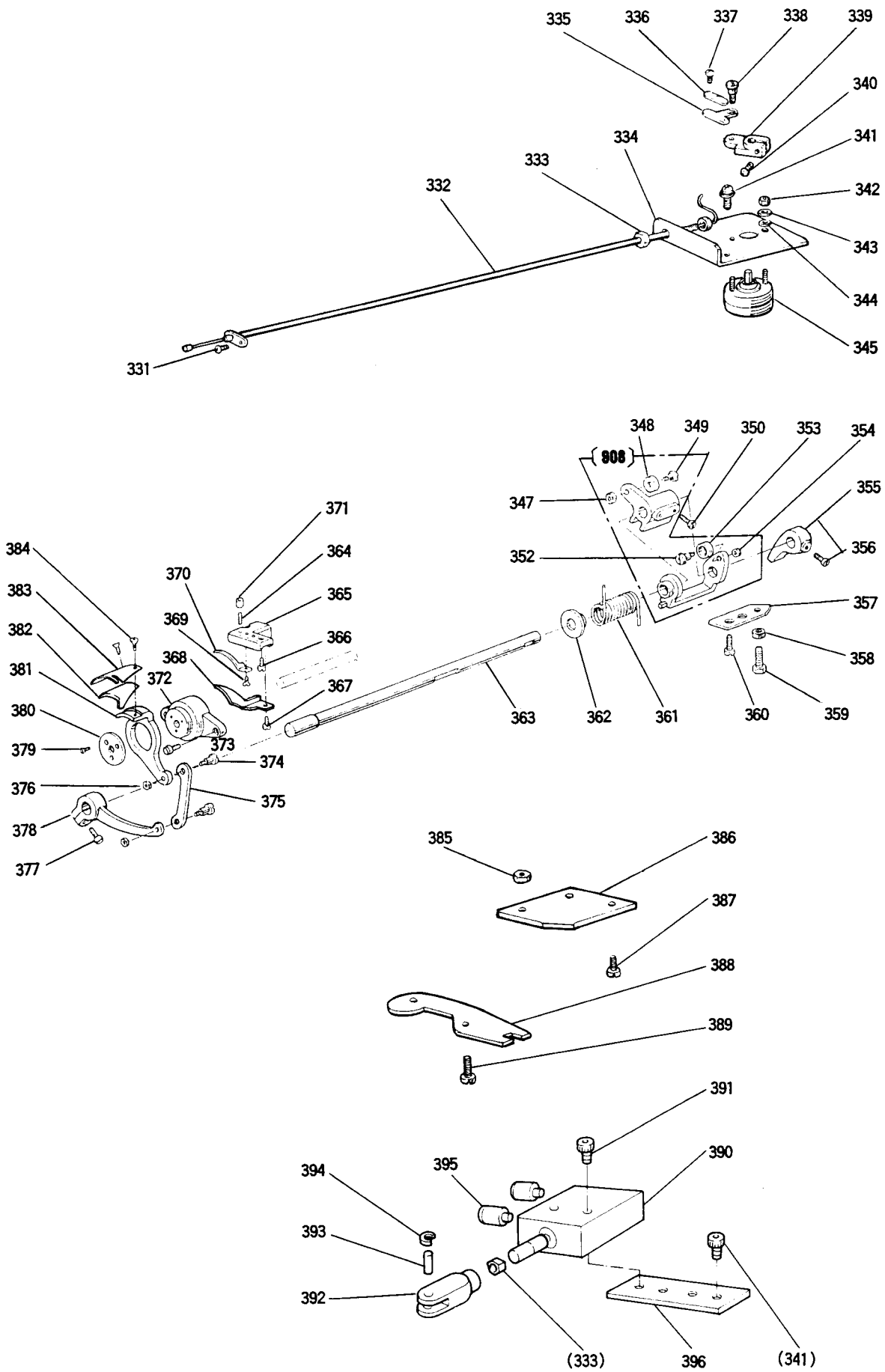


7 下軸, カマ機構

HOOK SHAFT & HOOK MECHANISM

Fig. No.	部品コード Parts. No.	部 品 名	Description	使用個数 Amt. Reg.
301	MF 20A0 229	内 ガ マ 止 メ	Hook positioner	1
302	M9 1118 002	平 ネ メ ジ	Screw $11/64(40) \times 10$	1
304	MS 10A0 451	下 軸 メ タ ル	Hook shaf bushing (left)	1
305	M9 1602 020	六角穴付止メネジ	Socket set screw $1/4(40) \times 10$	2
306	MF 00A0 453	下 軸 メ タ ル	Hook shaft bushing (middle)	1
307	MF 01E0 350	糸切リカム	Thread trimmer cam	1
308	MA 25A0 450	下 軸	Hook shaft	1
309	MF 01E0 352	カ ラ	Coller for hook shaft (ネジ付)	1
310	MF 60A0 740	フ エ ル ト	Felt	1
311	MS 10A0 452	下 軸 メ タ ル	Hook shaft bushing (right)	1
312	M9 1117 002	丸 平 ネ ジ	Screw $11/64(40) \times 13$	1
313	M9 1106 001	頭 ナシ止メネジ	Screw $11/64(40) \times 3.7$	3
314	MG 30A0 700	バネ	Spring	1
315	M9 0801 006	棒 先 平 ネ ジ	Screw $M3 \times 0.35 \times 9.5$	1
316	M9 1103 002	平 平 ネ ジ	Screw $11/64(40) \times 5$	2
317	MG 44B0 120	カ マ	Hook complete	1
318	MF 25B0 123	ボ ビ	Bobbin	1
319	MS 02E0 125	ボ ビン ケ ー ス	Bobbin case complete	1
320	M9 0803 086	オ イ ル シ ール	Oil seal	1
321	MS 10A0 740	フ エ ル ト	Felt	1

⑧ 糸切り機構  
KNIFE ACTUATING MECHANISM



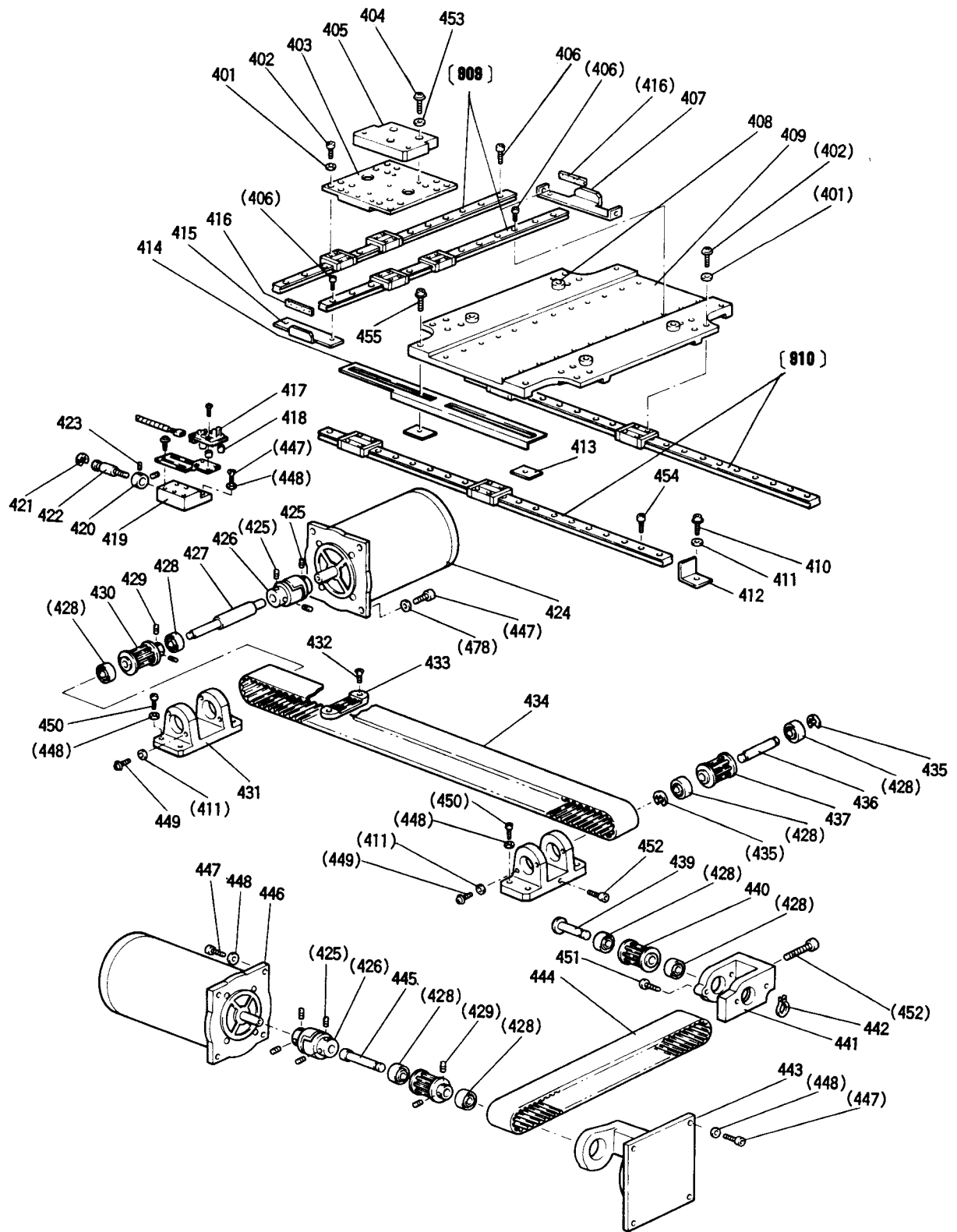


8 糸切り機構

KNIFE ACTUATING MECHANISM

Fig. No.	部品コード Parts. No.	部 品 名	Description	使用個数 Amt. Reg.
331	M9 1110 002	丸 平 ネ ジ	11/64(40)×8 ..... Screw 11/64(40)×8 .....	1
332	MA 25E0 746	フレキシブルワイヤ (組)	..... Flexible wire assy. ....	1
333	M9 2074 045	ナ ッ ト	M5 ..... Nut M5 .....	1
334	MA 35A3 603	ソレノイド 取付台	..... Solenoid adapter.....	1
335	MF 90A0 361	掛 ケ	..... Bracket.....	1
336	MF 36A0 750	ブ ッ シ ユ	..... Holder.....	1
337	M9 0802 002	平 段 付 平 ネ ジ	1/8(44)×7 ..... Screw 1/8(44)×7.....	2
338	M9 1127 015	腕	11/64(40) ..... Screw 11/64(40).....	1
339	M9 07A0 228	腕	..... Crank .....	1
340	M9 1112 002	平 ネ ジ	11/64(40)×12..... Screw 11/64(40)×12.....	1
341	M9 1067 004	SW-PW付 プラマイナベネジ	M5×10 ..... Screw M5×10.....	4
342	M9 1003 045	ナ ッ ト	M4 ..... Nut M4 .....	2
343	M9 0401 053	バ ネ 座 金	4 ..... Spring washer 4 .....	2
344	M9 0450 050	座 金	4 ..... Washer 4 .....	2
345	M9 1012 095	ロータリソレノイド	..... Rotary solenoid.....	1
347	M9 1012 045	ナ ッ ト	3/16(28) ..... Nut 3/16(28).....	1
348	MF 00A0 411	コ ロ	..... Roller .....	1
908	MF 01E0 351	カ ム 追 従 腕 軸 (組)	..... Cam follower crank assy. ....	1
349	MF 00A0 412	コ ロ	..... Roller stud .....	1
350	M9 1501 022	ボ ル ト	15/64(28)×8.5 ..... Bolt 15/64(28)×8.5.....	2
352	MF 00A0 411	コ ロ	..... Roller stud .....	1
353	MF 00A0 412	コ ロ	..... Roller .....	1
354	M9 1201 045	ナ ッ ト	3/16(28) ..... Nut 3/16(28).....	1
355	MF 01E0 477	ス ト ッ パ	(ネジ付) ..... Stopper .....	1
356	M9 1516 002	平 ス ト ッ パ	15/64(28)×8.5 ..... Screw 15/64(28)×8.5 .....	1
357	MF 00A1 477	ス ト ッ パ 板	..... Stopper plate .....	1
358	M9 1502 045	ス ナ ッ ト	15/64(28) ..... Nut 15/64(28).....	1
359	M9 1503 022	ボ ル ト	15/64(28)×20..... Bolt 15/64(28)×20.....	1
360	M9 1515 002	平 ネ ジ	15/64(28)×10..... Screw 15/64(28)×10.....	2
361	MA 25A0 572	ツ ル 巻 バ ネ	..... Coil spring .....	1
362	MF 00A0 750	ブ ッ シ ユ	..... Knife driving shaft .....	1
363	MA 25A0 891	ブ ッ シ ユ	..... Knife holding bracket saddle.....	1
364	M9 0913 001	メ 頭 ナ シ	9/64(40)×8.5 ..... Screw 9/64(40)×8.5 .....	1
365	MF 00A0 603	取 付 台	..... Bracket for fixed blade .....	1
366	M9 1110 002	平 段 付 平 ネ ジ	11/64(40)×8 ..... Screw 11/64(40)×8 .....	1
367	M9 0921 002	平 段 付 平 ネ ジ	9/64(40)×8 ..... Screw 9/64(40)×8 .....	1
368	MS 07A0 180	メ 案 内	..... Thread guide.....	1
369	M9 1102 010	皿 案 内	11/64(40)×9 ..... Screw 11/64(40)×9 .....	1
370	MS 10A0 838	固 定 メ ス ト	..... Fixed blade.....	1
371	M9 1110 045	ナ ッ ト	11/64(40) ..... Nut 11/64(40).....	1
372	MF 00A1 527	台 座	..... Knife holding bracket saddle.....	1
373	M9 1110 002	平 段 付 平 ネ ジ	11/64(40)×8 ..... Screw 11/64(40)×8 .....	2
374	M9 1111 015	平 段 付 平 ネ ジ	11/64(40) ..... Hinged screw 11/64(40).....	2
375	MF 00A8 910	リ ン ク	..... Link.....	1
376	M9 1107 045	ナ ッ ト	11/64(40) ..... Nut 11/64(40).....	2
377	M9 1117 002	丸 平 ネ ジ	11/64(40)×13..... Screw 11/64(40)×13.....	1
378	MF 00A0 392	腕 軸	..... Knife driving crank.....	1
379	M9 0803 010	皿 案 内	1/8(44)×6 ..... Screw 1/8(44)×6.....	3
380	M9 4006 052	座 金	..... Spring washer .....	1
381	MS 07A0 836	メ ス ト	(左) ..... Knife base (left).....	1
382	MS 07A0 782	保 護 板	..... Guard plate .....	1
383	MF 02A0 834	メ 可 動 刀	(左) ..... Movable knife (left).....	1
384	M9 1151 010	メ 角 穴 付 皿 案 内	11/64(40)×7 ..... Screw 11/64(40)×7 .....	2
385	M9 1202 045	ナ ッ ト	3/16(28) ..... Nut 3/16(28).....	1
386	MS 07A1 603	取 付 台	..... Adapter .....	1
387	M9 1054 004	SW-PW付 プラマイナベネジ	M4×8 ..... Screw M4×8 .....	2
388	MF 00A0 391	腕 軸	..... Flexible .....	1
389	M9 1212 015	平 段 付 平 ネ ジ	..... Screw.....	1
390	MA 16A1 434	エ ア シ リ ン ダ	..... Air cylinder.....	1
391	M9 1066 004	SW-PW付 プラマイナベネジ	M4×25 ..... Screw M4×25.....	2
392	MA 16A0 621	ナ ッ ク ル	..... Knuckle .....	1
393	M9 0524 060	ピ ン	IY-J015..... Pin IY-J015 .....	1
394	M9 0331 065	C 形 止 メ 輪	5 ..... C-type retaining rfnng 5.....	2
395	MA 20A5 571	ワ ン タ ッ チ 継 手	..... Connector .....	2
396	MA 25A0 601	シ リ ン ダ 取 付 板	..... Cylinder bracket .....	1

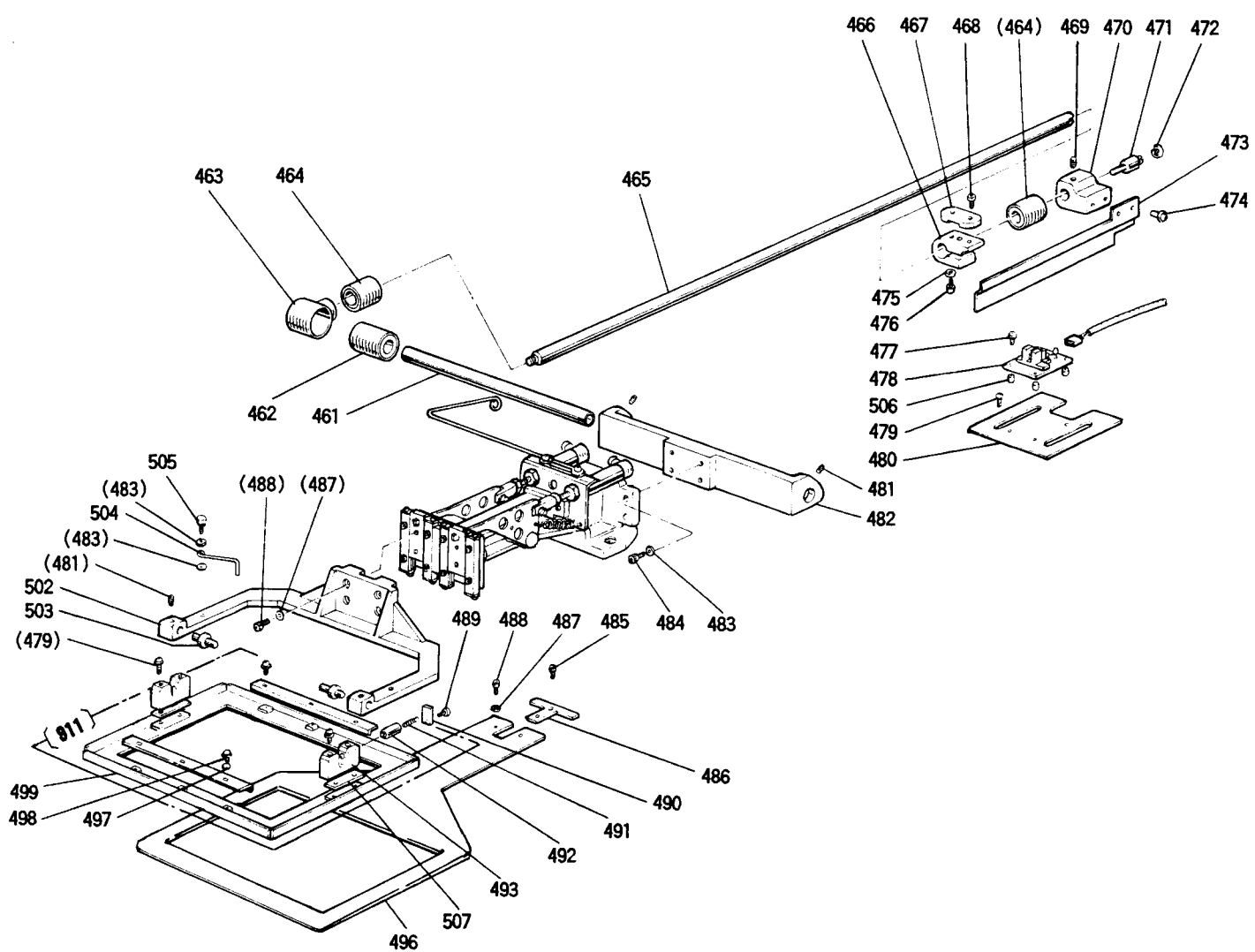
⑨ X-Yテーブル機構  
X-Y TABLE MACHANISM



# 9 X-Yテーブル機構 X-Y TABLE MACHANISM

Fig. No.	部品コード Parts. No.	部 品 名	Description	使用個数 Amt. Reg.
401	M9 0317 050	座 金	Washer 3	32
402	M9 0856 004	ブラマイナベネジ	Screw M3×6	32
403	MA 20A0 957	Y軸移動レース	Y-movable race	1
404	M9 5003 021	六角穴付ボルト	Bolt M5×12	3
405	MA 20A4 601	押エ台取付板	Clamp adapter	1
406	M9 4003 017	セフティソケット	Bolt M3×6	26
407	MA 20A0 477	Y軸ストップバ	Y-stopper	1
408	MA 25A0 476	スペーサ	Spacer	4
409	MA 25A0 957	X軸移動レース	X-movable race	1
410	M9 4001 017	セフティソケット	Bolt M4×10	2
411	M9 0421 050	座 金	Washer 4	12
412	MA 25A1 477	ストップバ	Stopper	2
413	MA 25A0 802	回リ止メ	Adapter	2
414	MA 25A0 407	X軸検出板	Detector plate (X)	1
415	MA 25A0 477	Y軸ストップバ (F)	Y-stopper (F)	1
416	MA 25A2 477	ストッパゴム	Rubber	2
417	M9 1002 096	プリント板組立	Control circuit unit (X)	1
418	MS 02A1 426	サポーター	Supporter	3
419	MA 20A0 200	移動台	Holder (X)	1
420	MG 23C2 352	カラー	Collar	1
421	M9 0511 065	E形止メ輪	E-type retaining ring 6	1
422	M9 0004 039	原点調節ネジ	Adjustment screw	1
423	M9 1106 001	止メネジ	Screw 1 <sup>1</sup> / <sub>64</sub> (40)×3.7	2
424	M9 5031 095	ステッピングモータ (X)	Motor complete (X)	1
425	M9 5002 020	六角穴付止メネジ	Screw M5×6	8
426	MS 02A0 364	カップリング	Coupling	2
427	MA 25A0 390	X駆動軸	X-drive shaft	1
428	MS 02A2 456	ベアリング	Ball bearing	8
429	M9 5004 020	六角穴付止メネジ	Screw M5×8	4
430	MS 02A0 767	ベルト車	Cog pulley	2
431	MA 45A1 758	ブラケット	Bracket	1
432	M9 4005 037	Pサネジ	Screw M4×8	2
433	MA 35A1 781	ベルト押エ	Belt clamber (X)	1
434	MA 25A0 523	歯形ベルト (X)	Cog belt (X)	1
435	M9 0604 065	E形止メ輪	E-type retaining ring 8	2
436	MS 13A5 454	軸	Shaft	1
437	MS 13A0 767	ベルト車	Cog pulley	1
438	MA 45A2 758	ブラケット	Bracket	1
439	MS 02A0 454	軸	Shaft	1
440	MS 02A1 767	ベルト車	Cog pulley	1
441	MS 10A1 758	ブラケット	Bracket	1
442	M9 0561 065	軸用C形止メ輪	C-type retaining ring 10	1
443	MA 20A0 758	ブラケット	Bracket	1
444	MA 25A1 523	歯形ベルト (Y)	Cog belt (Y)	1
445	MS 10A0 390	Y駆動軸	Y-drive shaft	1
446	M9 5032 095	ステッピングモータ (Y)	Motor complete (Y)	1
447	M9 5004 017	セフティソケット	Bolt M5×16	13
448	M9 0511 050	座 金	Washer 5	21
449	M9 1058 004	SW-PW付ブラマイナベネジ	Screw M4×6	10
450	M9 5001 017	セフティソケット	Bolt M5×20	8
451	M9 1119 002	平ネジ	Screw 1 <sup>1</sup> / <sub>64</sub> (40)×6.8	2
452	M9 5011 021	穴付ボルト	Bolt M5×25	2
453	M9 0512 050	小座 金	Washer 5	3
454	M9 4005 017	セフティソケット	Bolt M3×10	20
909	MA 20A0 920	Y軸リニアウェイ (2本1組)	Y-linear way (pair)	1
910	MA 21A0 920	X軸リニアウェイ (2本1組)	X-linear way (pair)	1

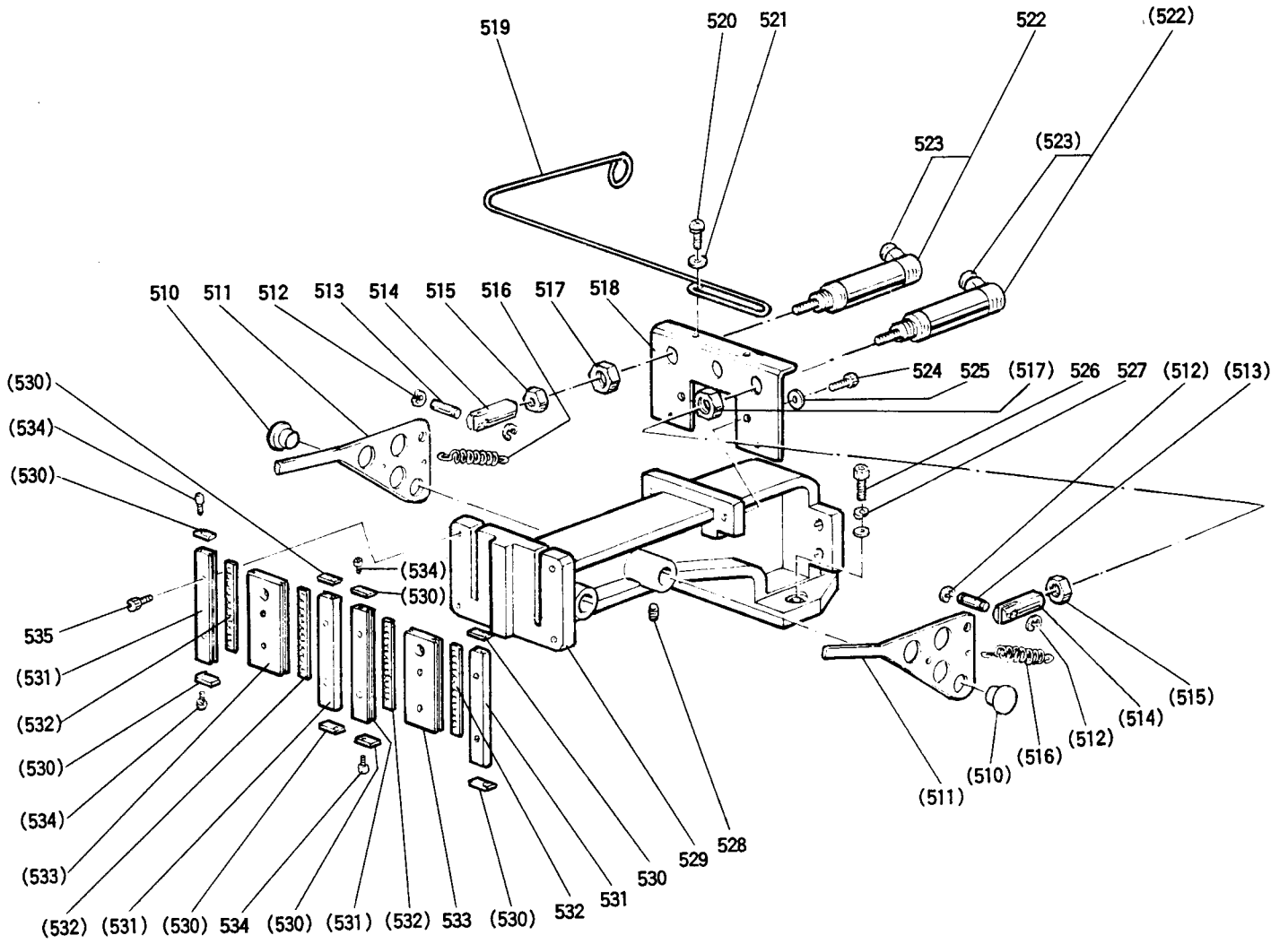
10 外押え機構 (I)  
 WORK HOLDER MECHANISM (I)



# 10 外押え機構(I) WORK HOLDER MECHANISM (I)

Fig. No.	部品コード Parts. No.	部 品 名	Description	使用個数 Amt. Reg.
461	MA 21A1 454	軸	Shaft	1
462	M9 6003 070	リニアブッシュ	Bearing	1
463	MA 20A0 692	軸受ハウジング	Bearing housing	1
464	M9 6004 070	リニアブッシュ	Bearing	2
465	MA 25A1 390	Y 駆動軸	Y-drive shaft	1
466	MA 20A0 781	Y ベルト台	Y-belt holder	1
467	MS 02A0 778	ベルト押エ	Belt clasper	1
468	M9 6002 031	穴付皿ボルト M4×12	Screw M4×12	2
469	M9 5002 020	六角穴付止メネジ M5×6	Screw M5×6	1
470	MA 20A2 603	Y 軸検出板取付台	Detector plate holder (Y)	1
471	M9 0001 039	原点調節ネジ	Adjustment screw	1
472	M9 0511 065	E 形止メ輪 6	E-type retaining ring 6	1
473	MA 25A1 407	Y 軸検出板	Detector palate (Y)	1
474	M9 1054 004	SW-PW付ブラマイナベネジ M4×8	Screw M4×8	2
475	M9 0511 050	座金 5	Washer 5	1
476	M9 5001 017	セフティソケット M5×20	Bolt M5×20	1
477	M9 0864 004	SW-PW付ブラマイナベネジ M3×14	Screw M3×14	3
478	M9 5002 096	プリント板組立 (Y)	Control circuit unit (Y)	1
479	M9 1056 004	SW-PW付ブラマイナベネジ M4×10	Screw M3×10	6
480	MS 02A0 408	Y 検出台	Detector holder (Y)	1
481	M9 4006 021	六角穴付止メネジ M4×6	Screw M4×6	4
482	MA 25A0 455	軸支	Shaft holder	1
483	M9 0421 050	座金 4	Washer 4	6
484	M9 4006 017	セフティソケット M4×16	Bolte M4×16	4
485	M9 4002 017	セフティソケット M4×8	Bolt M4×8	2
486	MS 10A0 361	位置決メ金具	Guide plate	1
487	M9 0511 050	座金 5	Washer 5	6
488	M9 5005 017	セフティソケット M5×10	Bolt M5×10	6
489	M9 0859 004	SW-PW付ブラマイナベネジ M3×6	Screw M3×6	2
490	MS 02B0 257	押し板	Adapter	2
491	MS 13A0 572	押しバネ	Spring	2
492	M9 0611 060	ピン	Pin	2
493	MS 02E0 426	支工	Supporter	2
496	MA 25A0 272	送り板	Feed plate	1
497	MS 02B6 601	取付板	Adaper	2
498	M9 1058 004	SW-PW付ブラマイナベネジ M4×6	Screw M4×6	6
499	MA 25A0 105	外押エ	Clamp frame	1
911	MA 25E0 105	外押エ工 (組)	Clamp frame assy.	1
502	MA 25A0 273	押し工腕	Clamp adapter	1
503	MS 02A2 454	押し工軸	Clamp stud	2
504	MA 20A3 477	ストッパ	Stopper	1
505	MA 20A0 650	ナールドノブ	Knurled knobs	1
506	MS 02A1 426	サポーター	Supporter	3
507	MA 25A1 476	スペーサ	Spacer	2

① 外押え機構 (II)  
 WORK HOLDER MECHANISM (II)

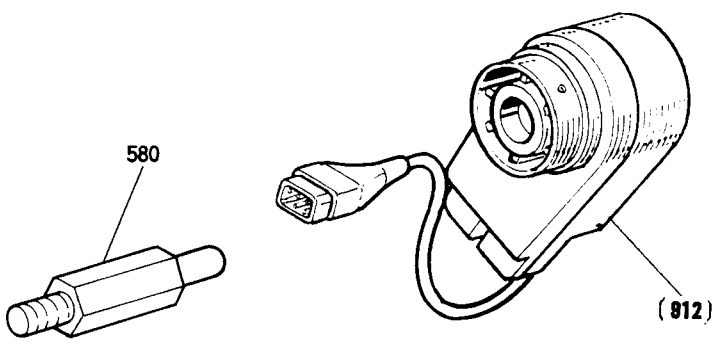
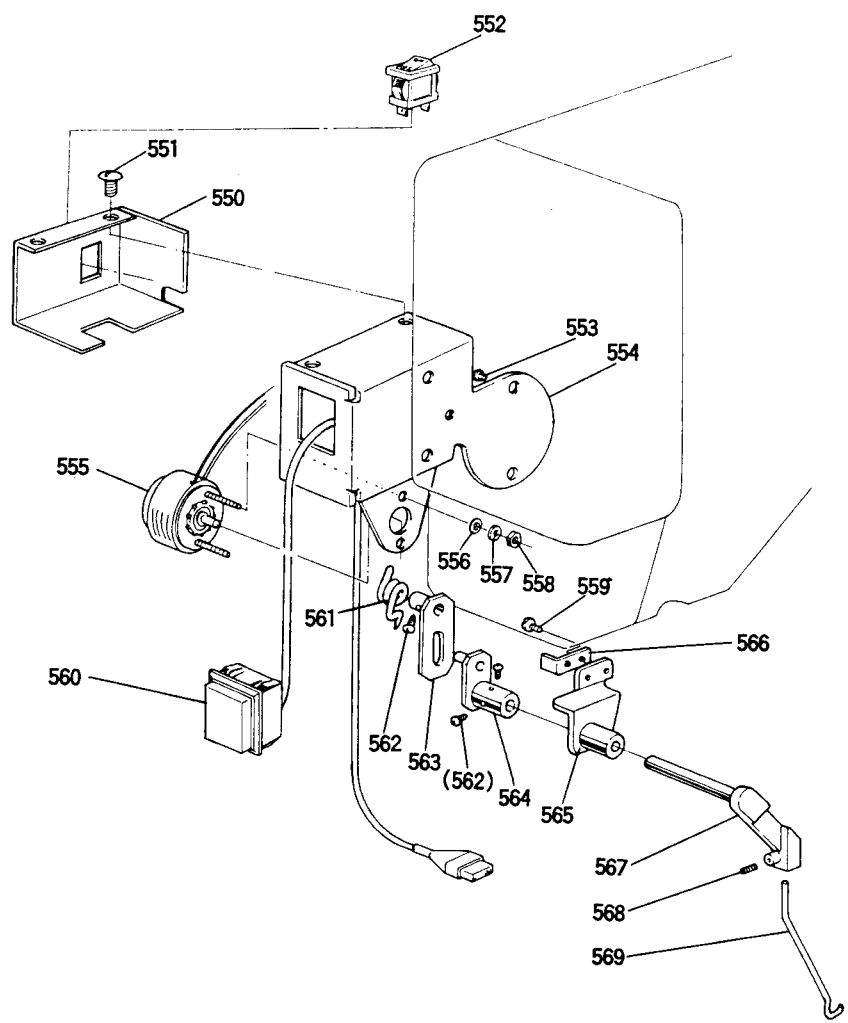


# □ 外押え機構 (II)

## WORK HOLDER MECHANISM (II)

Fig. No.	部品コード Parts. No.	部 品 名	Description	使用個数 Amt. Reg.
510	MS 37A0 454	鈔 付 軸	Shaft	2
511	MA 20A0 950	押 エ レ バ	Pushing lever	2
512	MA 0512 065	E 形 止 メ	E-type retaining ring 3	4
513	M9 0522 060	ピ	Pin	2
514	MA 20A0 621	ナ ッ ク ル	Knuckle	2
515	M9 1373 045	ナ ッ	Nut M5	2
516	MA 20A0 572	ナ ル 巻 キ バ	Spring	2
517	M9 2513 045	ナ ッ	Nut M10×1	2
518	MA 20A5 601	取 付 板	Bracket	1
519	MA 20A0 714	ハ ン ガ	Hanger	1
520	M9 1054 004	SW-PW付ブラマイナベネジ	Screw M4×8	2
521	M9 0421 050	座 金	Washer 4	2
522	MA 20E1 434	エ ア シ リ ン	Air cylinder	2
523	MA 20A9 571	ワ ン タ ッ チ 継 手	Connector	2
524	M9 5002 017	セ フ テ ィ ソ ケ ッ ト	Bolt M5×12	2
525	M9 0511 050	座 金	Washer 5	2
526	M9 6001 017	セ フ テ ィ ソ ケ ッ ト	Bolt M6×16	2
527	M9 0624 050	座 金	Washer 6	2
528	M9 1055 020	六 角 穴 付 止 メ ネ ジ	Screw M4×4	2
529	MA 20A0 308	押 エ	Clamp bracket	1
530	MS 37A0 477	ス ト ッ パ	Stopper	8
531	MA 20A2 957	固 定 レ ー ス	Fixed race	4
532	M9 4006 070	ス ラ イ ド ベ ア リ ン グ	Slide bearing	4
533	MA 20A3 957	移 動 レ ー ス	Movable race	2
534	M9 0802 002	平 ネ	Screw 1/8(44)×7	8

12 ワイパー機構, 検出器  
WIPER & DETECTOR MECHANISM



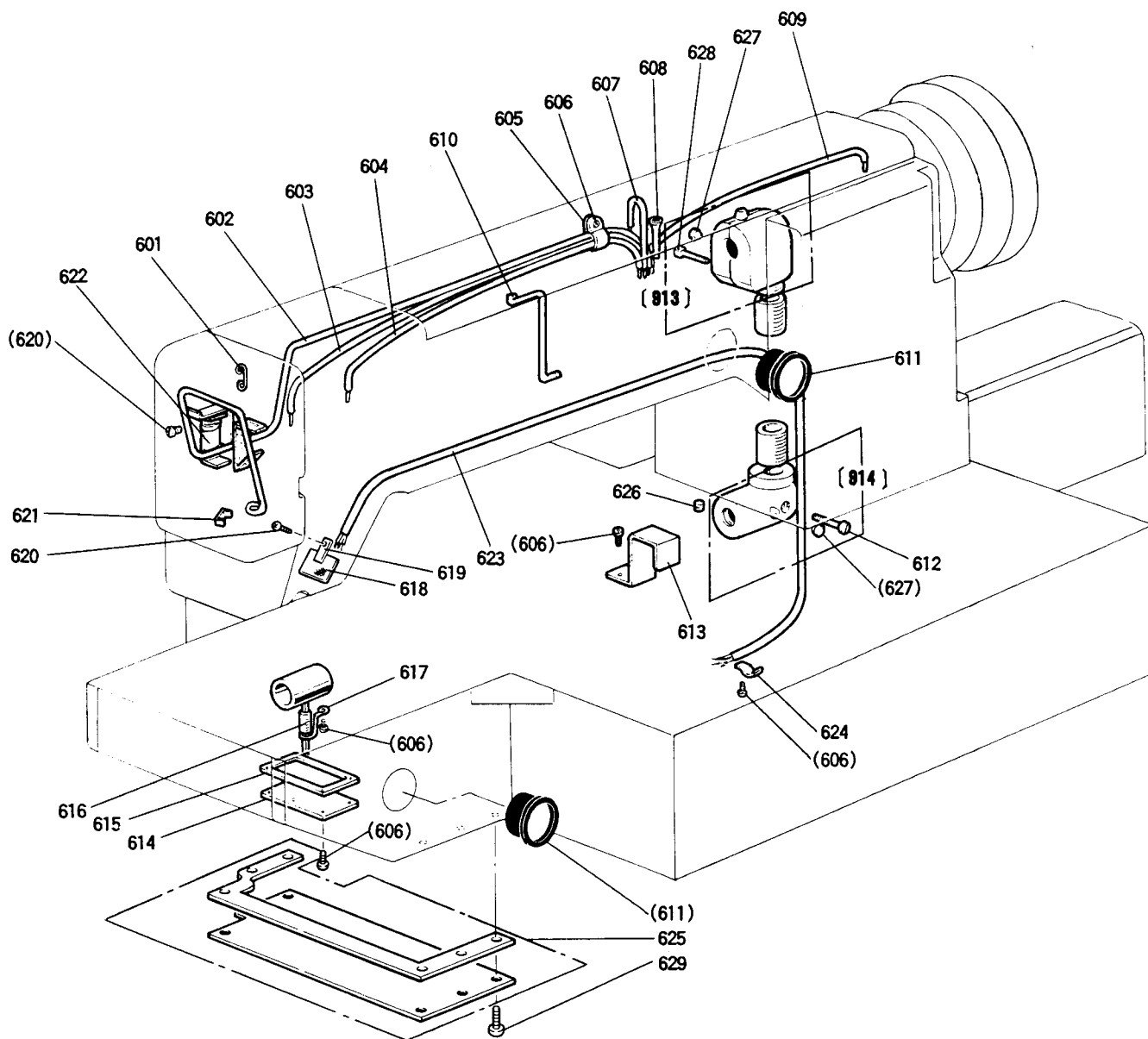


# 12 ワイパー機構, 検出器 WIPER & DETECTOR MECHANISM

Fig. No.	部品コード Parts. No.	部 品 名	Description	使用個数 Amt. Reg.
550	MA 08A4 339	カバ	Cover	1
551	M9 0909 003	丸平ネジ	Screw $\frac{9}{64}(40) \times 6$	2
552	MA 08A0 484	波動スイッチ	Toggle switch	1
553	M9 1058 004	SW-PW付ブラマイナベネジ	Screw M4×6	3
554	MA 08A1 601	取付板	Bracket	1
555	M9 0004 095	ロータリソレノイド	Rotary solenoid	1
556	M9 0316 050	座金	Washer $\frac{3}{8}$	2
557	M9 0307 053	バネ座	Spring washer	2
558	M9 0875 045	ナット	Nut M3	2
559	M9 1054 004	SW-PW付ブラマイナベネジ	Screw M4×8	2
560	MA 08A1 484	押ボタンスイッチ	Push switch	1
561	MS 02A4 729	ヒネリバネ	Spring	1
562	M9 0802 003	丸平ネジ	Screw $\frac{1}{8}(44) \times 4.5$	4
563	MS 02E0 983	ワイパー腕	Wiper crank	1
564	MS 02E0 981	ワイパー腕	Wiper crank	1
565	MS 10A0 982	ワイパー台	Wiper adapter	1
566	MS 02A1 477	ストッパ	Stopper	1
567	MS 03A1 530	ワイパー軸	Wiper shaft	1
568	M9 1057 020	六角穴付止メネジ	Screw M3×4	1
569	MA 20A0 980	ワイパー	Wiper	1
912	MA 16E0 406	検出器	Detector assy. (組)	1
580	MS 14A1 802	回リ止メ	Stopper	1

13 給油機構

OIL LUBRICATION MECHANISM



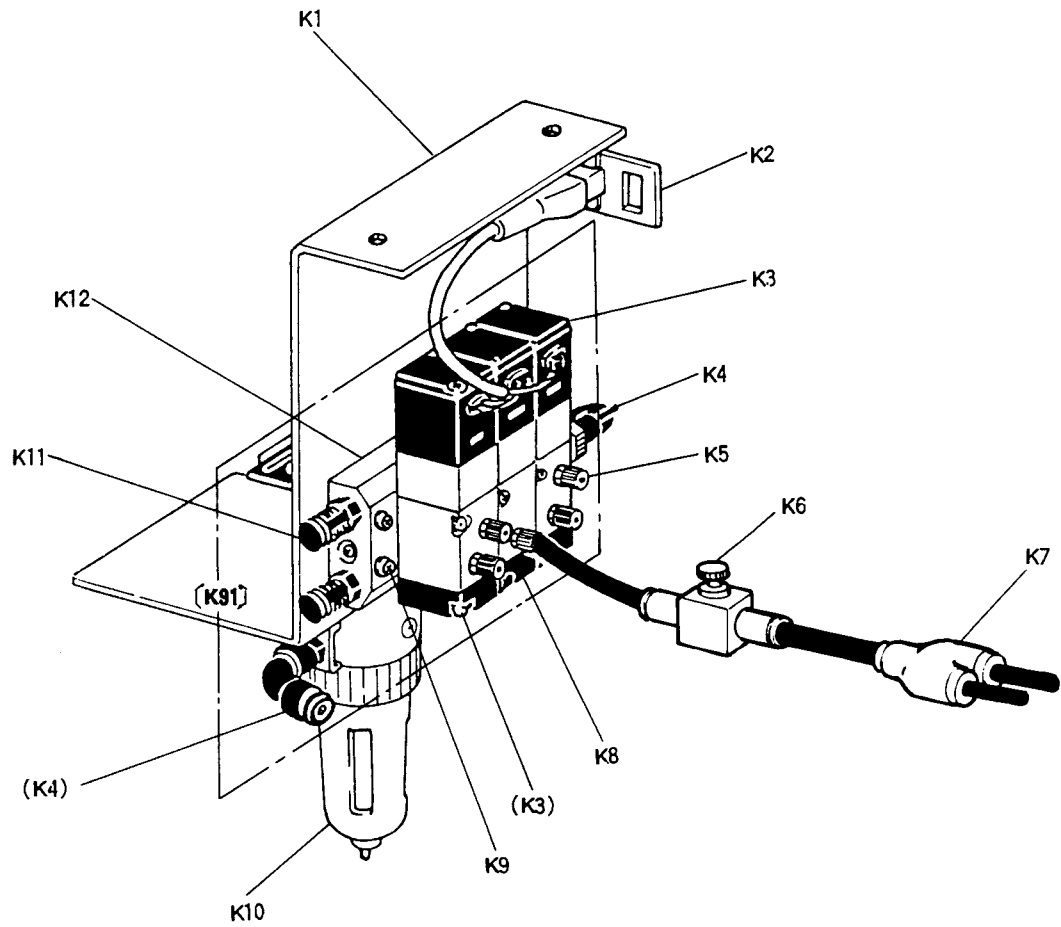
13 給油機構

OIL LUBRICATION MECHANISM

Fig. No.	部品コード Parts. No.	部 品 名	Description	使用個数 Amt. Reg.
601	MS 03A2 780	ホルダ	Holder	1
602	MS 10E3 148	パイプ, ヒモ (組)	Oil pipe complete	1
603	MA 25E1 688	パイプ, ヒモ (組)	Oil pipe complete	1
604	MA 25E2 688	パイプ, ヒモ (組)	Oil pipe complete	1
605	M9 4007 099	ナイロンクリップ	HP-6N Nylon clip HP-6N	1
606	M9 1071 004	SW-PW付ブラマイナベネジ	M4×8 Screw M4×8	10
607	MS 10A3 148	パイプ, ヒモ (組)	Oil pipe complete	1
608	MS 10A0 688	パイプ	Pipe	1
609	MS 10A1 148	パイプ, ヒモ (組)	Oil pipe complete	1
610	MS 10A0 780	ホルダ	Holder	1
611	MN 10A0 135	油窓	Oil gauge	2
612	M9 5003 021	六角穴付ボルト	M5×12 Bolt M5×12	1
613	MS 10B1 339	カバー	Cover	1
614	MS 10A1 742	キャップ	Cap	1
615	MS 10A1 691	ガスケット	Gasket	1
616	MS 02A1 688	ビニルパイプ	6×8-15 Oil pipe 6×8-15	1
617	MG 43A0 689	センザイクバネ	Pipe holder	1
618	MS 01A0 740	フェルト	Felt	1
619	MS 03A1 741	フェルト押エ	Holder	1
620	M9 1107 002	平ネジ	$1\frac{1}{64}(40)\times 5.5$ Screw $1\frac{1}{64}(40)\times 5.5$	2
621	MF 80A0 780	ホルダ	Holder	1
622	MS 03A0 741	ホルダ	Holder	1
623	MA 25E3 688	パイプ, ヒモ (組)	Oil pipe complete	1
624	MF 80A0 780	ホルダ	Holder	1
625	MA 25A1 742	カバー (組)	Cover	1
626	MF 10A2 740	フェルト	Felt	1
627	MS 07A0 740	フェルト	Felt	2
628	M9 1107 002	平ネジ	$1\frac{1}{64}(40)\times 5.5$ Screw $1\frac{1}{64}(40)\times 5.5$	1
629	M9 1059 004	SW-PW付ブラマイナベネジ	M4×12 Screw M4×12	6
813	MF 60E1 711	歯車箱上	Arm shaft bevel gear box complete	1
814	MG 41E0 712	歯車箱下	Hook shaft bevel gear box complete	1

14 空气压控制装置  
PNEUMATIC CONTROL UNIT

---

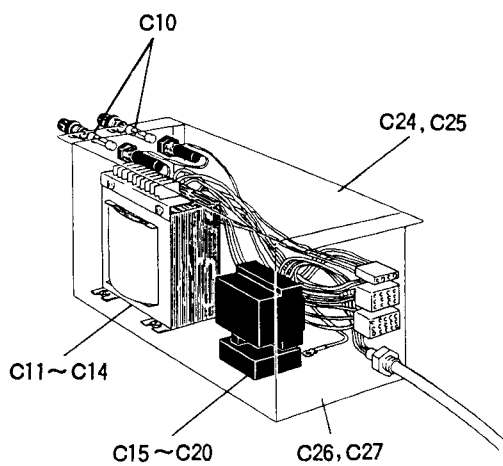
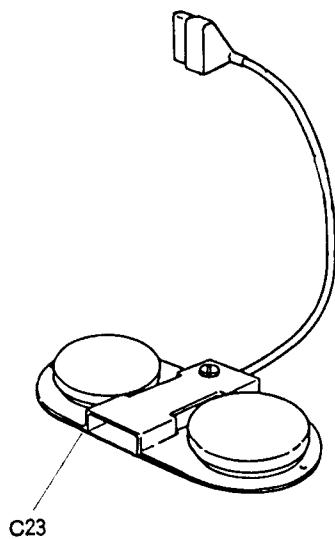
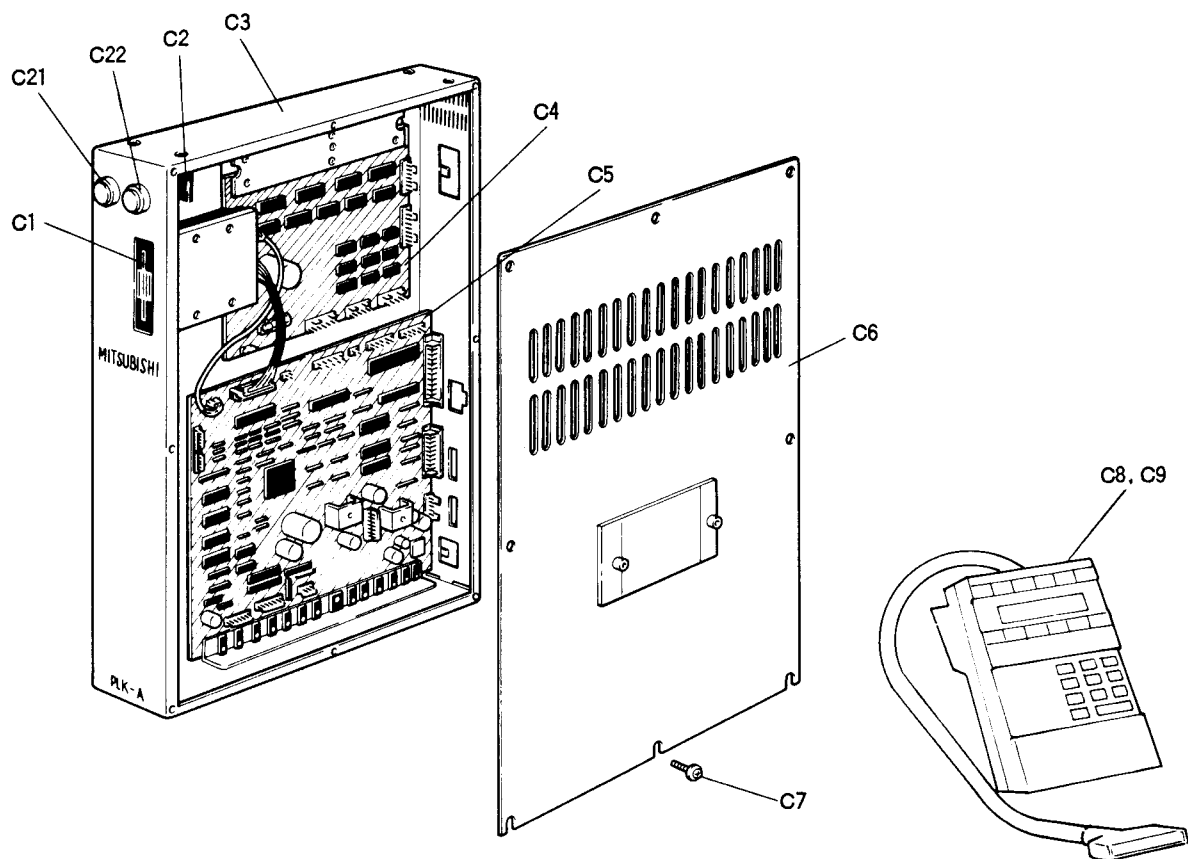


# 14 空気圧制御装置

## PNEUMATIC CONTROL UNIT

Fig. No.	部品コード Parts. No.	部 品 名	Description	使用個数 Amt. Req.
K1	MA 16A1 601	電 磁 弁 取 付 板	Solenoid valve adapter	1
K2	MA 16A2 601	取 付 板	Adapter	1
K3	M9 3018 093	電 磁 弁	Solenoid valve	2
K4	MA 20A8 571	ワ ン タ ッ チ 継 手	Connector	3
K5	MA 20A5 571	ワ ン タ ッ チ 継 手	Connector	5
K6	MA 16A0 495	ス ピードコントローラ	Speed controller	1
K7	MA 20A6 571	異 径 ユ ニ オ ン 継 手	Connector	1
K8	M9 3019 093	電 磁 弁	Solenoid valve	1
K9	M9 1066 004	SW-PW付ブラマイナベネジ M4×25	Screw M4×25	4
K10	MA 20A0 963	フィルタレギュレータ	Filter regulator	1
K11	M9 1035 089	消 音 器	Muffler	2
K12	M9 3020 093	電 磁 弁 マ ニ ホ ー ル ド	Solenoid valve-manifold	1
K91	M9 3026 093	電 磁 弁 (組)	Solenoid valve complete	1

15 制御盤  
CONTROL BOX

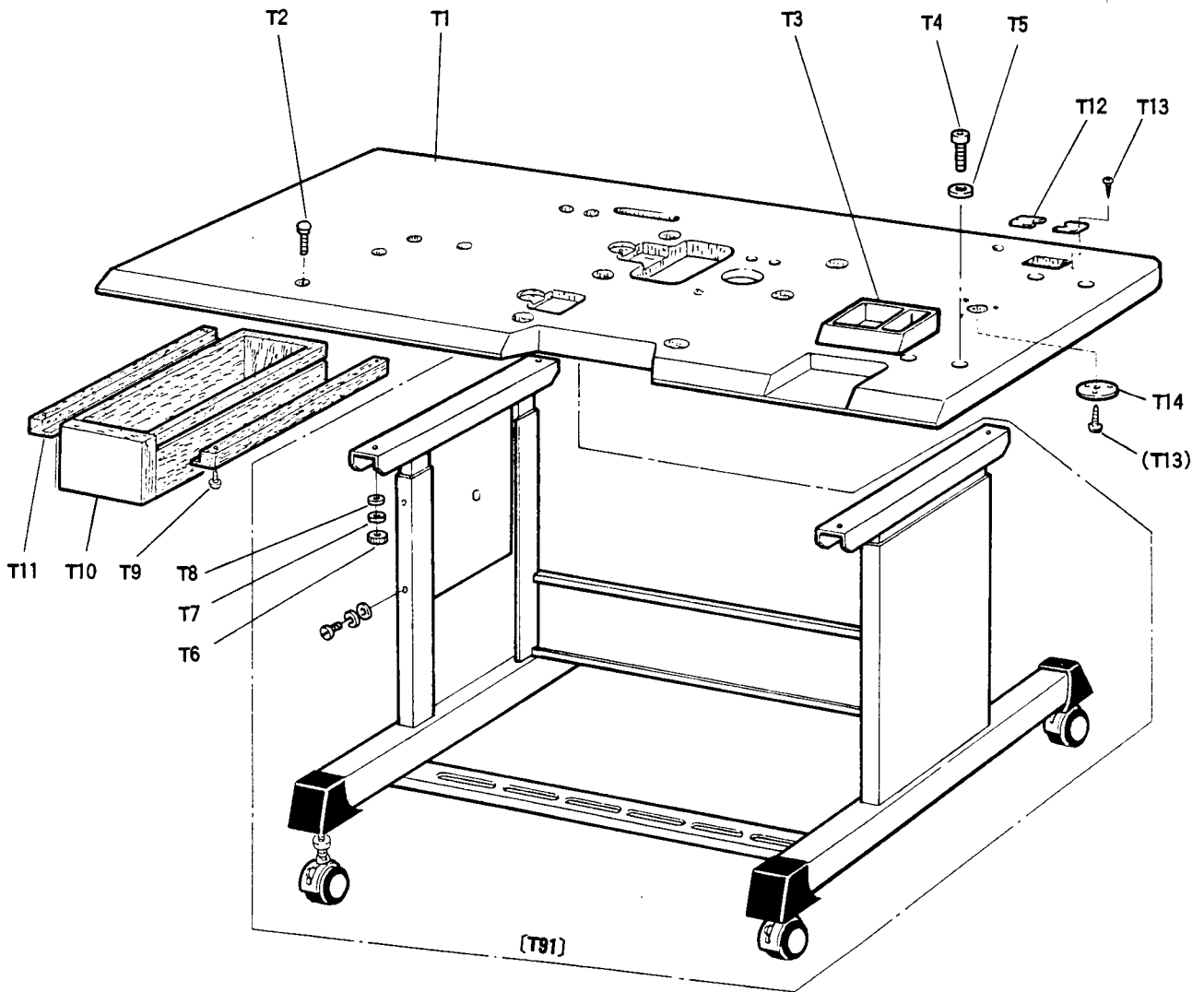


15 制御盤

CONTROL BOX

Fig. No.	部品コード Parts. No.	部 品 名	Description	使用個数 Amt. Reg.
C1	M8 35A0 FDD	フロッピィドライバ	YD-701-6030..... YD-701-6030 Floppy driver .....	1
C2	M8 10E0 FAN	冷 却 フ ァ ン	MMF-06D12DL-F.... Fan MMF-06D12DL-F.....	1
C3	MA 16A0 499	制 御 箱	..... Control box.....	1
C4	M8 30A0 PMD	プ リ ン ト 基 板	PLK-A30-PMD..... Circuit board PLK-A30-PMD.....	1
C5	M8 25A2 CPU	プ リ ン ト 基 板	PLK-A2-CPU..... Circuit board PLK-A2-CPU .....	1
C6	MA 16A0 742	フ	..... Control box cover.....	1
C7	M9 0434 037	SW-PW-P ナベネジ	M4×10(SUS)..... Screw M4×10.....	8
C8	M8 20E0 PAL	操 作 パ ネ ル	(和文)..... Operation panel (Japanese) .....	1
C9	M8 20E1 PAL	操 作 パ ネ ル	(英文)..... Operation panel (English).....	1
C10	M8 2510 FUS	ヒ ュ ー ズ	AC250V 10A..... Fuse 250V 10A .....	2
C11	M8 16A2 TRN	ト ラ ン ス	105/115/210/230V .... Transformer.....	1
C12	M8 16A4 TRN	ト ラ ン ス	210/380/420V..... Transformer.....	1
C13	M8 16T4 TRN	ト ラ ン ス	210/380/420V(トリプル) .... Transformer (Triple).....	1
C14	M8 16V4 TRN	ト ラ ン ス	210/380/420V(VDE)..... Transformer (VDE).....	1
C15	M8 2025 MS1	電 磁 開 閉 器	3 φ AC200/220/230/240V .... Magnet switch 3 φ AC200/220/230/240V.....	1
C16	M8 4021 MS1	電 磁 開 閉 器	3 φ AC380/415V ..... Magnet switch 3 φ AC380/415V.....	1
C17	M8 1066 MS1	電 磁 開 閉 器	1 φ AC100/110V ..... Magnet switch 1 φ AC100/110V.....	1
C18	M8 2036 MS1	電 磁 開 閉 器	1 φ AC200V ..... Magnet switch 1 φ AC200V.....	1
C19	M8 2336 MS1	電 磁 開 閉 器	1 φ AC220/230/240V · Magnet switch 1 φ AC220/230/240V.....	1
C20	M8 1266 MS1	電 磁 開 閉 器	1 φ AC120V ..... Magnet switch 1 φ AC120V.....	1
C21	M8 35A0 PSW	電 源 ス イ ッ チ	(赤)OR2-FR-1B..... Power switch (red) OR2-FR-1B.....	1
C22	M8 35A1 PSW	電 源 ス イ ッ チ	(緑)OR2-FG-1A..... Power switch (green) OR2-FG-1A.....	1
C23	M8 10A0 FSW	フ ッ ト ス イ ッ チ	..... Foot switch.....	1
C24	MA 16E1 485	電 源 ボ ッ ク ス	..... Power box.....	1
C25	MA 16E2 485	電 源 ボ ッ ク ス	(VDE)..... Power box (VDE).....	1
C26	MA 16A4 601	コ ネ ク タ 取 付 板	..... Connector board .....	1
C27	MA 16A5 601	コ ネ ク タ 取 付 板	..... Connector board (VDE).....	1

16 テーブル関係  
TABLE & STAND

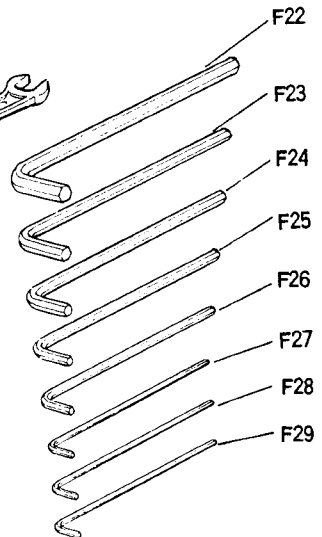
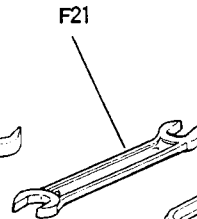
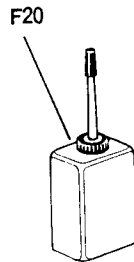
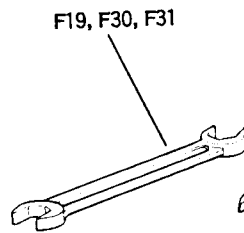
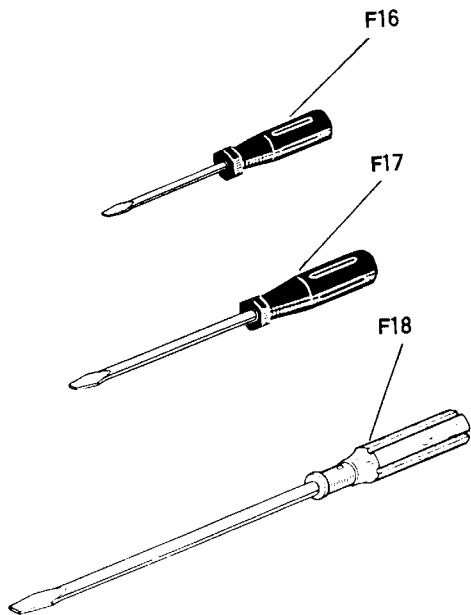
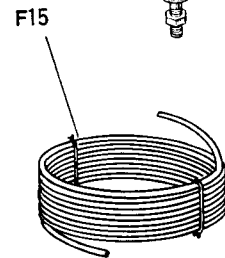
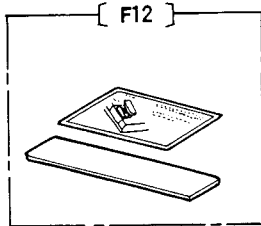
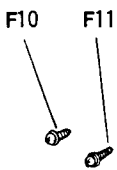
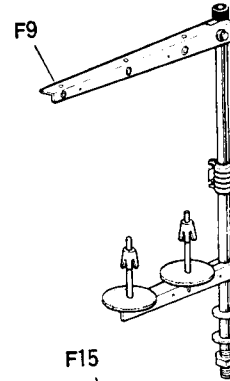
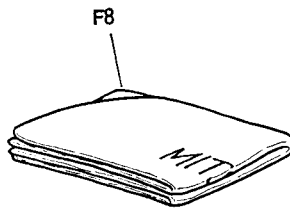
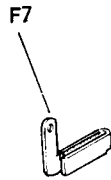
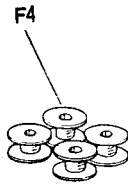
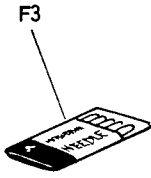
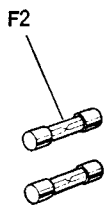




# 16 テーブル関係 TABLE & STAND

Fig. No.	部品コード Parts. No.	部 品 名	Description	使用個数 Amt. Reg.
T1	MA 25A0 595	天 板	Table top	1
T2	M9 8011 022	ボ ル ト M8×60	Bolt M8×60	4
T3	MA 20A0 857	小物 ケース セット	Small article case complete	1
T4	M9 8083 021	六角穴付 SUS ボルト M8×45	Bolt M8×45	4
T5	M9 0827 050	座 金 8	Washer 8	4
T6	M9 2077 045	ナ ッ ト M8	Nut M8	4
T7	M9 0804 053	バ ネ 座 金 8	Spring washer 8	4
T8	M9 0710 050	座 金 8	Washer 8	4
T9	M9 0305 041	P 丸 木 ネ ジ 3.5×36	Wood screw 3.5×36	4
T10	MA 20A0 719	引 キ 出 シ	Drawer	1
T11	MA 20A4 957	レ ー ル	Rail	2
T12	MA 20E0 420	固 定 板 (組)	Cable support	2
T13	M9 0408 041	丸 木 ネ ジ 4.1×25	Wood screw 4.1×25	3
T14	MA 20E1 420	ス タ ン ド 固 定 板	Stand support	1
T81	MA 25E0 150	脚 (組)	Leg complete	1

17 付属品(I)  
ACCESSORIES (I)

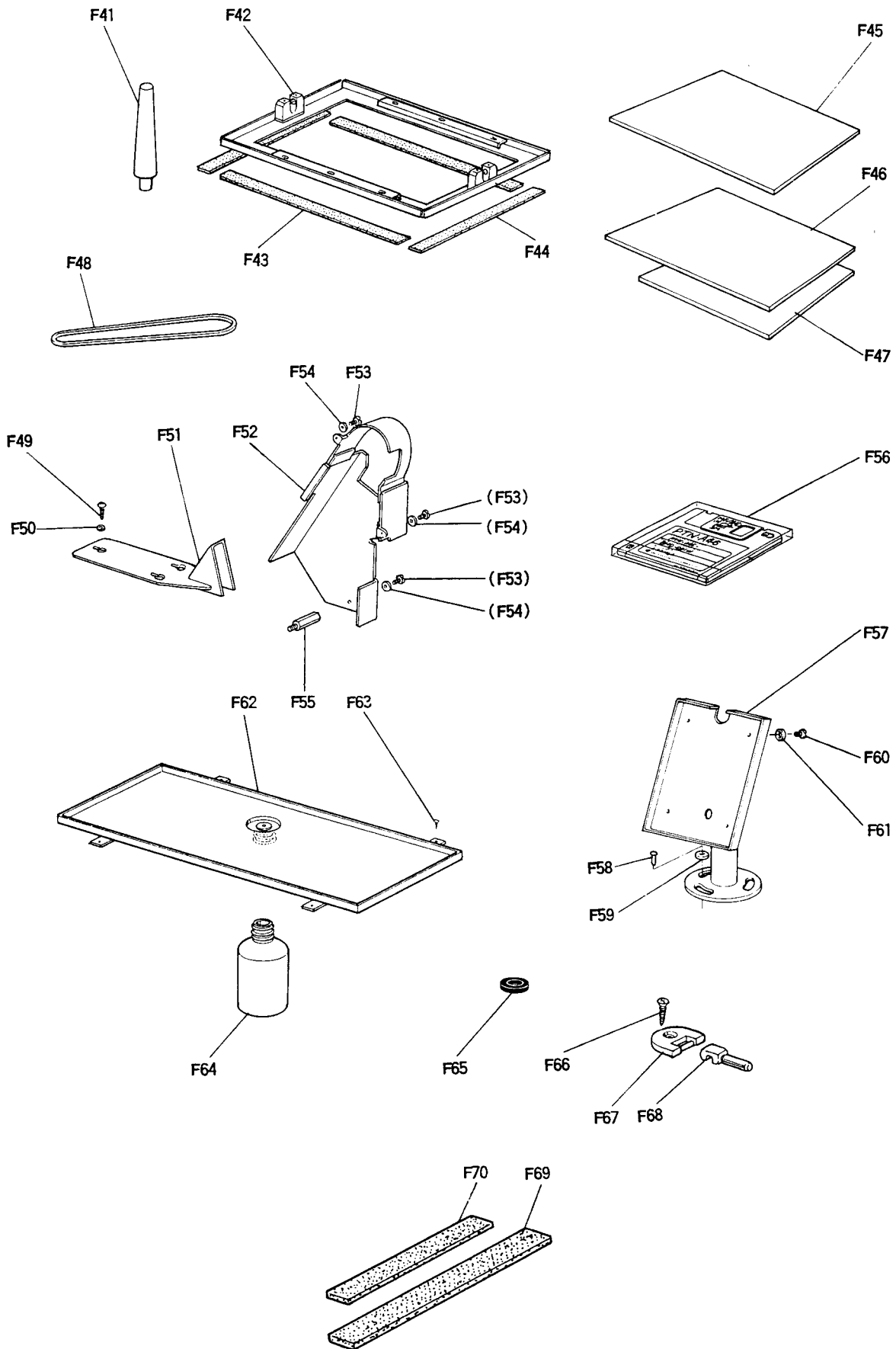


17 付属品 (I)

ACCESSORIES (I)

Fig. No.	部品コード Parts. No.	部 品 名	Description	使用個数 Amt. Reg.
F2	M9 5003 099	ヒ ユ ー ズ (250V, 10A)	Fuse 250V 10A	2
F3	MS 02A0 128	ミ シ ン 針 DP×17-18	Needle DP×17-18	10
F4	MF 25B0 123	ホ ビ ム	Bobbin (for SC-180)	4
F5	MA 20A0 419	防 振 ゴ ム	Rubber cushion	6
F6	MN 52A1 245	円 錐 バ ネ	Tension spring	1
F7	MS 03A0 181	糸 案 内 (組)	Thread guide	1
F8	MA 20A0 734	ビ ニ ル カ バ ー	Polyethylene cover	1
F9	MF 40E0 193	糸 立 テ 台 組立	Cotton stand assy.	1
F10	M9 1058 004	SW-PW付 プラマイナベネジ M4×6	Screw M4×6	6
F11	M9 1056 004	SW-PW付 プラマイナベネジ M4×10	Screw M4×10	4
F12	MA 20A1 734	小物入レアンダーシート	Small article case-under seat	1
F13	ML 36A2 571	ワ ン タ ッ チ 継 手	Connector	1
F14	M9 1010 089	六 角 ソ ケ ッ ト	Socket	1
F15	MS 06A0 567	チ ユ ー ブ	Tube	1
F16	MB 02A1 608	ド ラ イ バ ー (小)	Screw driver (small)	1
F17	MB 02A0 608	ド ラ イ バ ー (中)	Screw driver (middle)	1
F18	MF 00A0 608	ド ラ イ バ ー (大)	Screw driver (large)	1
F19	MM10A1 479	両 口 ス パ ナ 10×14	Spanner 10×14	1
F20	MF 10A0 149	油 差 シ	Oiler with oil	
F21	MS 02A0 479	両 口 ス パ ナ 13×7	Spanner 13×7	1
F22	MS 05A1 976	六 角 棒 ス パ ナ 6	Socket wrench 6	1
F23	MS 05A0 976	六 角 棒 ス パ ナ 5	Socket wrench 5	1
F24	MS 01A1 976	六 角 棒 ス パ ナ 4	Socket wrench 4	1
F25	MF 90A0 976	六 角 棒 ス パ ナ 1/8	Socket wrench 1/8	1
F26	MS 02A2 976	六 角 棒 ス パ ナ 3	Socket wrench 3	1
F27	MS 02A1 976	六 角 棒 ス パ ナ 2.5	Socket wrench 2.5	1
F28	MS 02A0 976	六 角 棒 ス パ ナ 2	Socket wrench 2	1
F29	MS 10A0 976	六 角 棒 ス パ ナ 1.5	Socket wrench 1.5	1
F30	MS 10A1 976	両 口 ス パ ナ 8×9	Spanner 8×9	1
F31	MS 10A2 976	両 口 ス パ ナ 6×7	Spanner 6×7	1

18 付属品(II)  
ACCESSORIES (II)

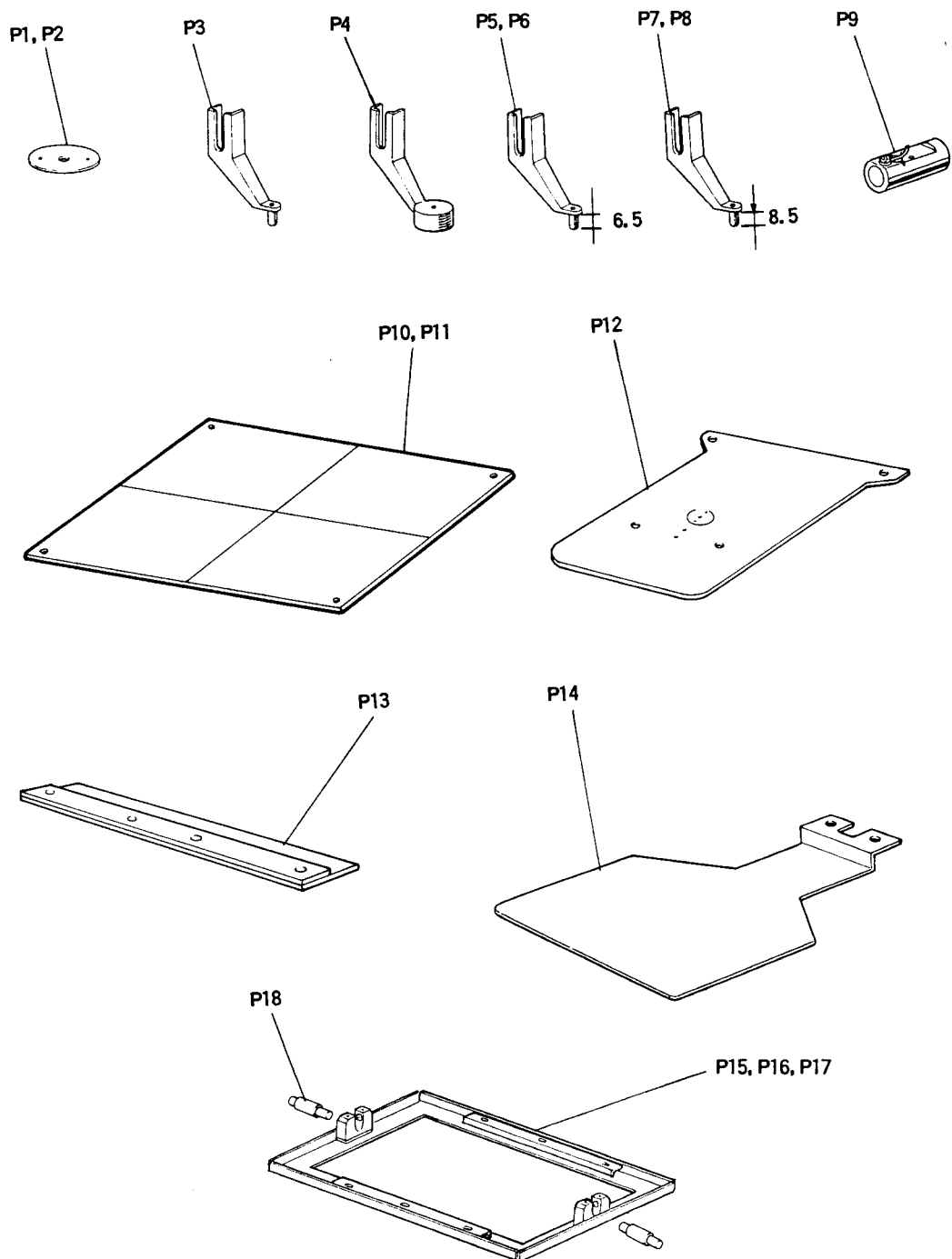


18 付属品(II)  
ACCESSORIES (II)

Fig. No.	部品コード Parts. No.	部 品 名	Description	使用個数 Amt. Reg.
F41	MA 20A0 613	頭 部 支 工	Head rest	1
F42	MA 25E0 105	外 押 エ (組)	Clamp frame assy.	1
F43	MA 21A0 416	バ ッ キ ン	Clamp pad	2
F44	MA 20A0 416	バ ッ キ ン	Clamp pad	2
F45	MA 25A0 762	外 押 エ 板 (ポリエチレン 1t)	Plastic plate 1t	3
F46	MA 25A1 762	外 押 エ 板 (ポリエチレン 2t)	Plastic plate 2t	3
F47	MA 25A2 762	外 押 エ 板 (ポリエチレン 3t)	Plastic plate 3t	3
F48	MA 20A0 777	V ベ ル M52	V-belt M52	1
F49	M9 0409 041	丸 木 ネ ジ 4.5×20	Wood screw 4.5×20	3
F50	M9 0625 050	座 金 6	Washer 6	3
F51	MA 20A0 776	ベルトカバー	Belt cover	1
F52	MA 25A0 776	ベルトカバー	Belt cover	1
F53	M9 1068 004	SW-PW付ブラマイナベネジ M5×10	Screw M5×10	3
F54	M9 0511 050	座 金 5	Washer 5	3
F55	M9 5001 031	特殊ボルト	Special bolt	1
F56	MA 25A0 990	フロッピーディスク (縫製データ)	Floppy disc (Sewing pattern data)	1
F57	MA 10E0 483	操作スタンド (組)	Operation stand	1
F58	M9 1558 022	六角ボルト M6×45	Screw M6×45	3
F59	M9 0624 050	座 金 6	Washer 6	3
F60	M9 1606 022	六角ボルト M3×10	Bolt M3×10	4
F61	M9 0318 050	座 金 3	Washer 3	4
F62	MA 20E0 131	油 受 (組)	Oil pan complete	1
F63	M9 0306 041	丸 木 ネ ジ 3.1×16	Wood screw 3.1×16	4
F64	MF 20A0 130	油 瓶	Oil bottle	1
F65	MS 03A0 417	ム 輪	Rubber ring	1
F66	M9 0410 041	木 ネ ジ 4.5×32	Wood screw 4.5×32	2
F67	MF 60A0 560	皿 番	Hinge	2
F68	MA 20A0 560	皿 番	Hinge	2
F69	MA 21A1 691	バ ッ キ ン (送り板)	Clamp pad (Feed plate)	2
F70	MA 20A1 691	バ ッ キ ン (送り板)	Clamp pad (Feed plate)	2

19 オプションパーツ ソフト関係  
OPTION PARTS FOR SEWING KIT

---



# 19 オプションパーツ ソフト関係 OPTION PARTS FOR SEWING KIT

Fig. No.	部品コード Parts. No.	部 品 名			Description	使用個数 Amt. Reg.
P1	MS 02A0 101	針	板	φ1.6	Needle plate φ1.6	1
P2	MS 02A2 101	針	板	φ2.6	Needle plate φ2.6	1
P3	MV 30A1 256	中	押工	φ2	Presser foot φ2	1
P4	MV 35A0 106	中	押工 (皿)	φ3	Presser foot φ3	1
P5	MS 03A0 256	中	押工	φ3	Presser foot φ3	1
P6	MS 03A1 256	中	押工	φ2	Presser foot φ2	1
P7	MA 35A1 256	中	押工	φ3	Presser foot φ3	1
P8	MA 35A1 256	中	押工	φ2	Presser foot φ2	1
P9	MS 10A0 180	糸	案内		Thread guide	1
P10	MA 25A3 762	中	押工板	2t (透明塩ビ, ケガキ線)	Plastic plate 2t	1
P11	MA 25A4 762	中	押工板	2t (透明塩ビ, ケガキ線ナシ)	Plastic plate 2t	1
P12	MA 25A1 470	スベリ板	リ	(細巾用)	Slide plate	1
P13	MA 25A0 359	カバー	ガイド	(前)	Cover guide (front)	1
P14	MA 25A1 272	下	押工板	(ブランク)	Feed plate	1
P15	MA 25E0 105	外	押工	(組)PLK-A2516R	Clamp frame assy.	1
P16	MA 25E1 105	外	押工	(組)PLK-A2516R 穴ナシ	Clamp frame assy.	1
P17	MA 20E0 105	外	押工	(組)PLK-A2016	Clamp frame assy.	1
P18	MA 20E1 105	外	押工	(組)PLK-A2016 穴ナシ	Clamp frame assy.	1
P19	MA 25A0 454	押工	軸	(PLK-A2016押工取付用)	Clamp stud	2

- \* 細巾用スベリ板(P12)を取付ける場合、カバーガイド(P13)が必要となります。
- \* PLK-A2016用外押工(P16, P17)を取付ける場合、押工軸(P18)が必要となります。