

三菱工業用ミシン部品カタログ

MITSUBISHI Industrial Sewing Machine Parts Catalog

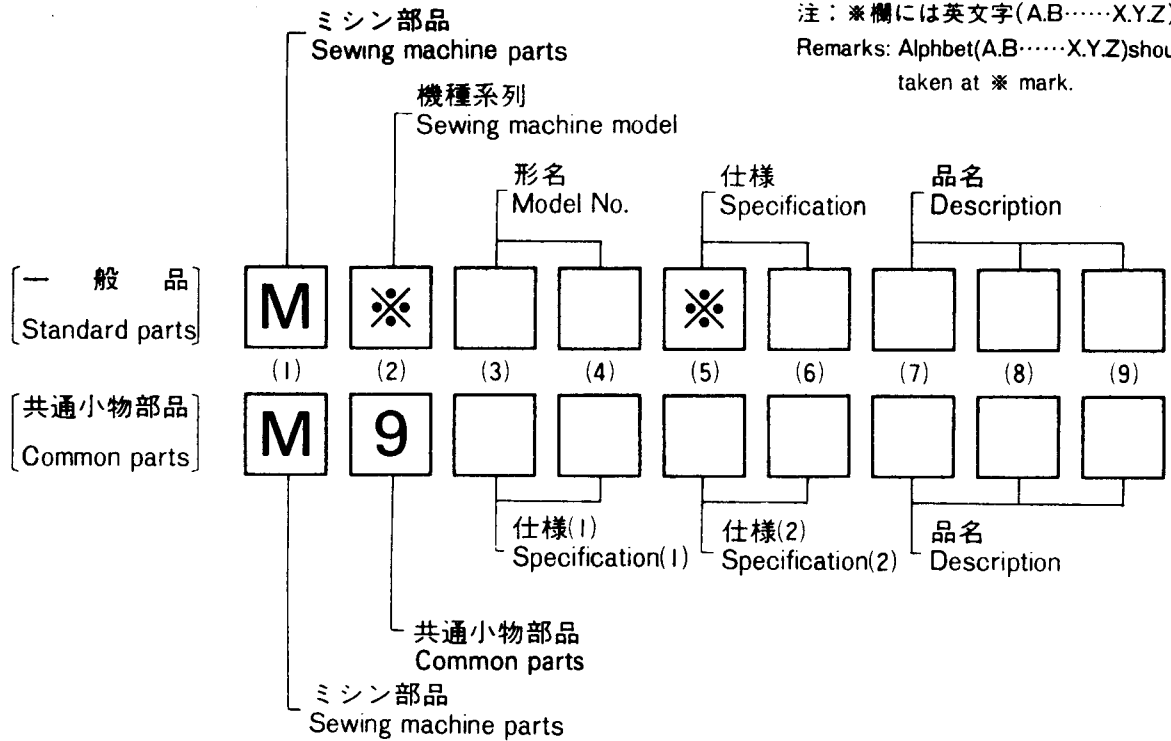
Model LU2-400-BOB
LU2-410-B1T
LU2-420-BOB
LU2-430-B1T

| 目次 | INDEX | Page |
|----------------|---|------|
| ① 本体部分 | Body and it's accessories | 2 |
| ② 糸調節器部分 | Thread tension regulator mechanism | 4 |
| ③ 上軸機構 | Upper shaft mechanism | 6 |
| ④ 上部上下送り機構 | Walking foot motion mechanism | 8 |
| ⑤ 押え・ひざ上げ機構 | Presser foot mechanism | 8 |
| ⑥ 針棒・天びん機構 | Needle bar & Thread take-up lever mechanism | 10 |
| ⑦ 針棒揺動機構 | Needle bar rocking motion mechanism | 10 |
| ⑧ 縫目加減機構 | Stitch regulator mechanism | 12 |
| ⑨ 下軸送り機構 | Lower shaft & Feed rocking motion mechanism | 14 |
| ⑩ カマ台機構 | Hook saddle mechanism | 16 |
| ⑪ 糸切り機構 (I) | Knife mechanism (I) | 18 |
| ⑫ 糸切り機構 (II) | Knife mechanism (II) | 20 |
| ⑬ タッチバック、検出器機構 | Touch back & Detector mechanism | 22 |
| ⑭ 給油機構 | Oil lubrication mechanism | 24 |
| ⑮ 付属品 | Accessories | 26 |
| ⑯ ゲージ部品表 | Gauge parts list | 28 |

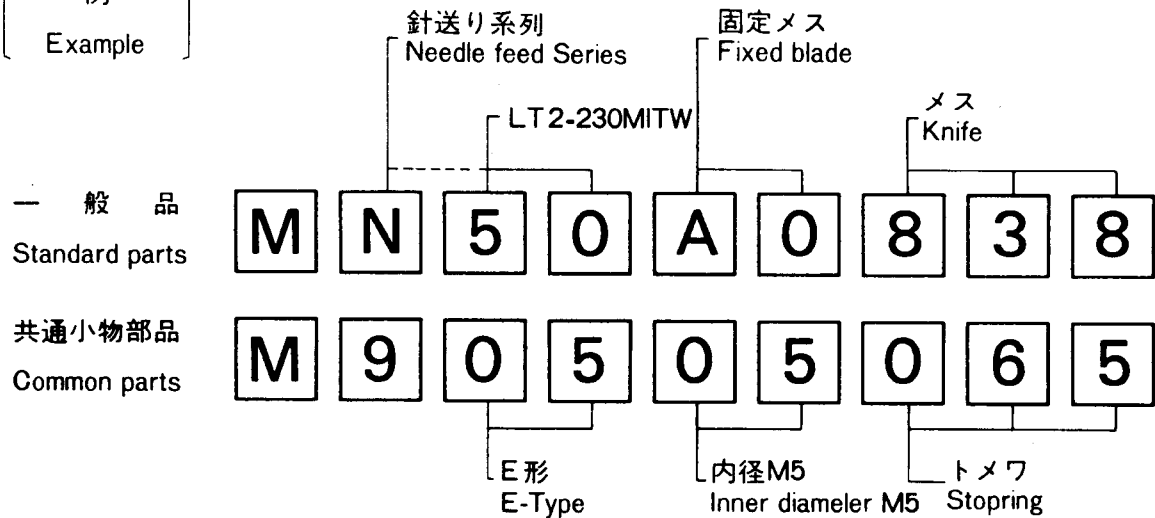


ミシン用部品コード採番基準 MITSUBISHI SPARE PARTS No.Designation system

注：*欄には英文字(A,B.....X,Y,Z)が入る。
Remarks: Alphabet(A,B.....X,Y,Z) should be taken at * mark.



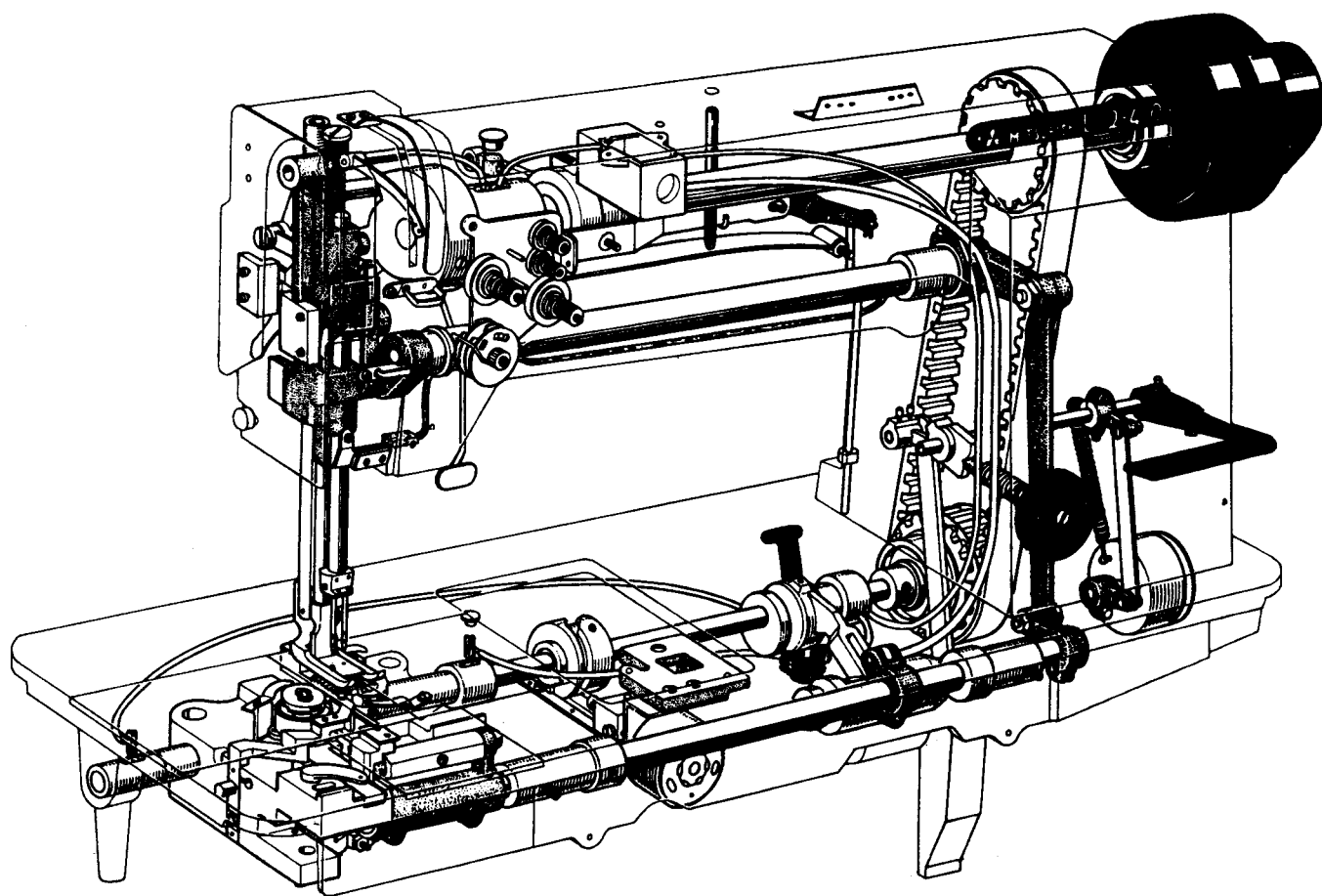
〔例〕
Example



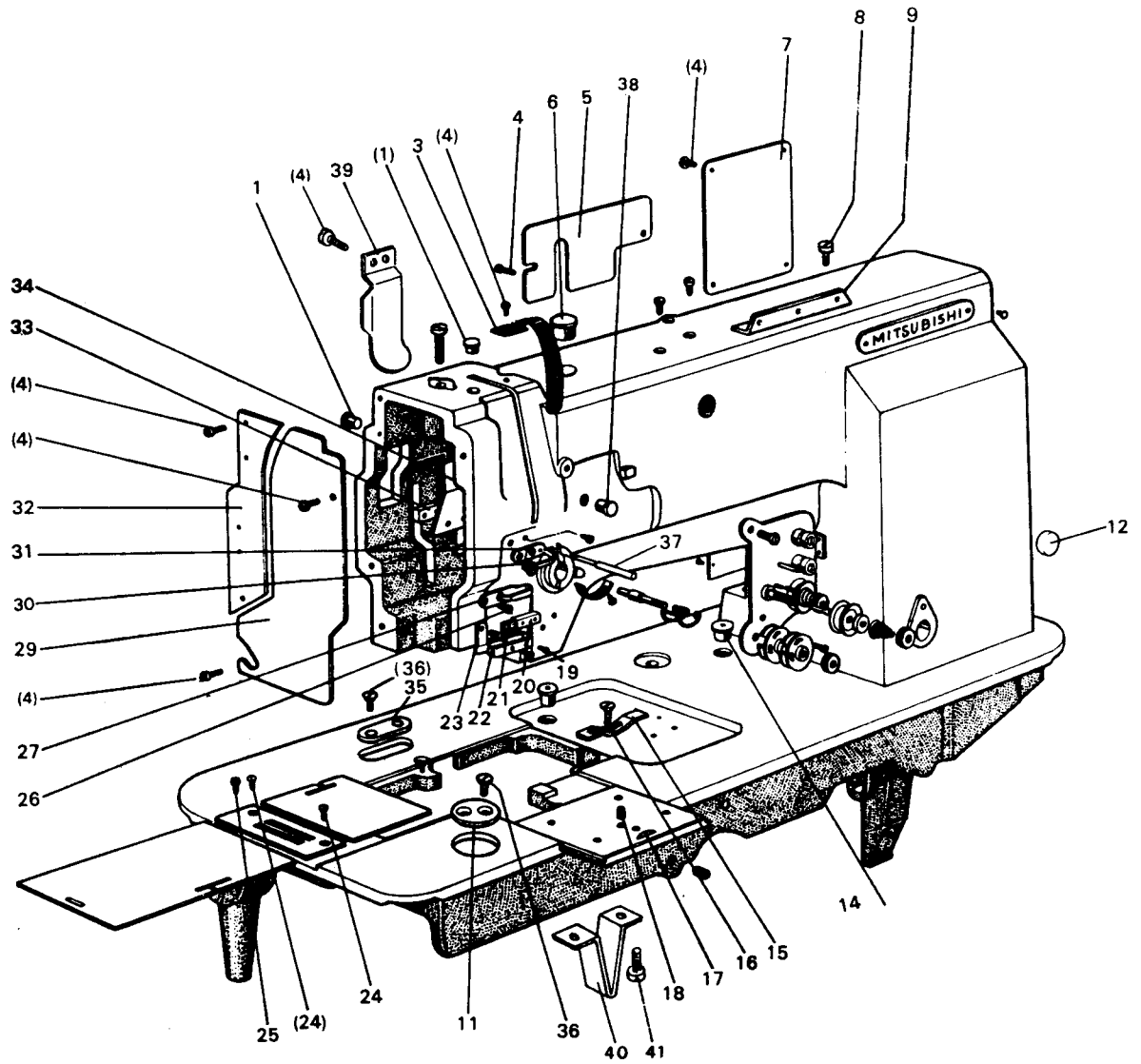
注：一般品についての機種形名は、その部品が最初に使用された機種形名を示します。従って長期に亘る場合は、機種の変更が行われるため、当初の機種以外の機種で使用されている場合があります。

Sewing machine Models, of Standard Parts are indicated model of these parts are registered firstly. Parts are used for not only the indicated model, but also another models. in reason of New development, Improvement after.

● 全体構成
CONSTRUCTION



1 本体部分
BODY AND ITS ACCESSORIES



1 本体部分 BODY AND IT'S ACCESSORIES

| Fig. No. | 部品コード Parts No. | 部 品 名 | Description | 使用個数 Amt. Req. | | | | 資材コード Ref. No. |
|----------|--------------------|----------------------------------|------------------------------|--------------------|--------------------|--------------------|--------------------|-------------------|
| | | | | L12-808 420-808 | L12-810 420-810 | L12-811 410-811 | L12-812 420-812 | |
| 1 | M 9 0880 080 | ゴ ム セ ン | Rubber plug | 3 | 3 | 3 | 3 | W501320H01 |
| 3 | MN 10A0 584 | 天 ビ ン カ バ ー | Thread take-up cover | 1 | 1 | 1 | 1 | W479316H01 |
| 4 | M 9 1110 002 | 平 ネ ジ $\frac{1}{4}$ (40)×8 | Screw $\frac{1}{4}$ (40)×8 | 15 | 15 | 15 | 15 | W500294H01 |
| 5 | MP 40A0 880 | 横 蓋 | Arm cover | 1 | 1 | | | A130C116G05 |
| | MP 41A0 880 | 横 蓋 | Arm cover | | | 1 | 1 | A130C116G06 |
| 6 | M 9 1302 080 | ム セ ン $\phi 13$ | Rubber plug $\phi 13$ | 1 | 1 | 1 | 1 | W488504H01 |
| 7 | MN 40A0 237 | 裏 蓋 | Arm cover | 1 | 1 | 1 | 1 | A140D078H01 |
| 8 | MN 40A0 180 | 糸 案内 | Thread guide | 2 | 2 | 2 | 2 | A141D143H01 |
| 9 | M 9 1116 002 | 平 ネ ジ $\frac{1}{4}$ (40)×8 | Screw $\frac{1}{4}$ (40)×8 | 2 | 2 | 2 | 2 | W501400H01 |
| 11 | MN 50A5 742 | 蓋 | Cover | | 1 | 1 | | A141D103H03 |
| 12 | M 9 1603 080 | ゴ ム セ ン | Rubber plug | 1 | 1 | 1 | 1 | W476428H01 |
| 14 | MN 10A4 742 | 蓋 | Cap | 2 | 2 | 2 | 2 | W462905H01 |
| 15 | MP 40A0 192 | 板 バ ネ | Spring | 1 | 1 | 1 | 1 | W486339H01 |
| 16 | M 9 1128 003 | 丸 平 ネ ジ $\frac{1}{4}$ (40) | Screw $\frac{1}{4}$ (40) | 2 | 2 | 2 | 2 | W475453H01 |
| 17 | MN 50A0 472 | 丸 スベリ板 (組) | Slide plate (front) | | | 1 | | A130C078G01 |
| | MN 40A0 472 | 丸 スベリ板 (組) | Slide plate (front) | | | 1 | | A130C019G01 |
| 18 | M 9 1301 001 | 止 ネ ジ $\frac{1}{4}$ (32)×4.8 | Screw $\frac{1}{4}$ (32)×4.8 | | 1 | 1 | | W501005H01 |
| 19 | M 9 0604 002 | 平 ネ ジ $\frac{3}{8}$ (56)×2.2 | Screw $\frac{3}{8}$ (56)×2.2 | 2 | 2 | 2 | 2 | B509070H01 |
| 20 | MP 00B0 477 | ス ト ッ パ ー | Stopper | 1 | 1 | 1 | 1 | W482818H01 |
| 21 | MG 23C1 740 | フ ェ ル ト | Felt | 1 | 1 | 1 | 1 | W502486H01 |
| 22 | M 9 0920 002 | 平 ネ ジ $\frac{1}{4}$ (40)×6.5 | Screw $\frac{1}{4}$ (40)×6.5 | 1 | 1 | 1 | 1 | W501523H01 |
| 23 | MP 00B1 180 | 糸 案内 | Thread guide | 1 | 1 | 1 | 1 | W482819G01 |
| 24 | M 9 1102 011 | 丸 皿 ネ ジ $\frac{1}{4}$ (40)×8 | Screw $\frac{1}{4}$ (40)×8 | 2 | 1 | 2 | 1 | W502948H01 |
| 25 | M 9 0951 003 | 丸 皿 平 ネ ジ $\frac{1}{4}$ (36)×6.5 | Screw $\frac{1}{4}$ (36)×6.5 | | 1 | 1 | | W501004H01 |
| 26 | M 9 0904 011 | 丸 皿 平 ネ ジ $\frac{1}{4}$ (40)×6.5 | Screw $\frac{1}{4}$ (40)×6.5 | 1 | 1 | 1 | 1 | W500147H01 |
| 27 | MN 10A1 181 | 糸 案内 | Thread guide | 1 | 1 | 1 | 1 | W445858H01 |
| 29 | MP 40A0 830 | 面 板 | Face plate | 1 | 1 | 1 | 1 | A140D596G02 |
| 30 | M 9 1201 011 | 丸 皿 ネ ジ $\frac{3}{8}$ (28)×11 | Screw $\frac{3}{8}$ (28)×11 | 2 | 2 | 2 | 2 | W500993H01 |
| 31 | MN 10A0 181 | 糸 案内 | Thread guide | 1 | 1 | 1 | 1 | W445857H01 |
| 32 | MP 40A0 601 | ガ イ ド 取 付 板 | Guide mounting plate | 1 | 1 | 1 | 1 | A140D600H01 |
| 33 | MN 10A0 476 | ス ベ ー サ | Specer | 1 | 1 | 1 | 1 | W445874H01 |
| 34 | MN 10A0 131 | 油 受 け | Oil guard plate | 1 | 1 | 1 | 1 | W445863H01 |
| 35 | MN 50A4 742 | 蓋 | Cover | | 1 | 1 | | A140D168H01 |
| 36 | M 9 0916 011 | 皿 皿 ネ ジ $\frac{1}{4}$ (40) | Screw $\frac{1}{4}$ (40) | | 4 | 4 | | A140D550H01 |
| 37 | M 9 0514 060 | 糸 ユ ル メ ビ ン | Tension releasing pin | 1 | 1 | | | A140D199H01 |
| | M 9 0516 060 | 糸 ユ ル メ ビ ン | Tension releasing pin | | | 1 | 1 | A141D094H01 |
| 38 | M 9 1303 080 | ゴ ム セ ン $\phi 13$ | Rubber plug $\phi 13$ | 1 | 1 | 1 | 1 | A141D577H01 |
| 39 | MN 40A0 339 | カ バ ー | Cover | 1 | 1 | 1 | 1 | A141D410H01 |
| 40 | MN 50A0 426 | 支 エ | Supportor | | 1 | 1 | | A141D142H01 |
| 41 | M 9 1601 003 | 丸 平 ネ ジ $\frac{1}{4}$ (24)×9 | Screw $\frac{1}{4}$ (28)×9 | | 2 | 2 | | W466240H01 |

2 上糸調節器部分
THREAD TENSION REGULATOR MECHANISM

Fig. 901 LU2-400-BOB

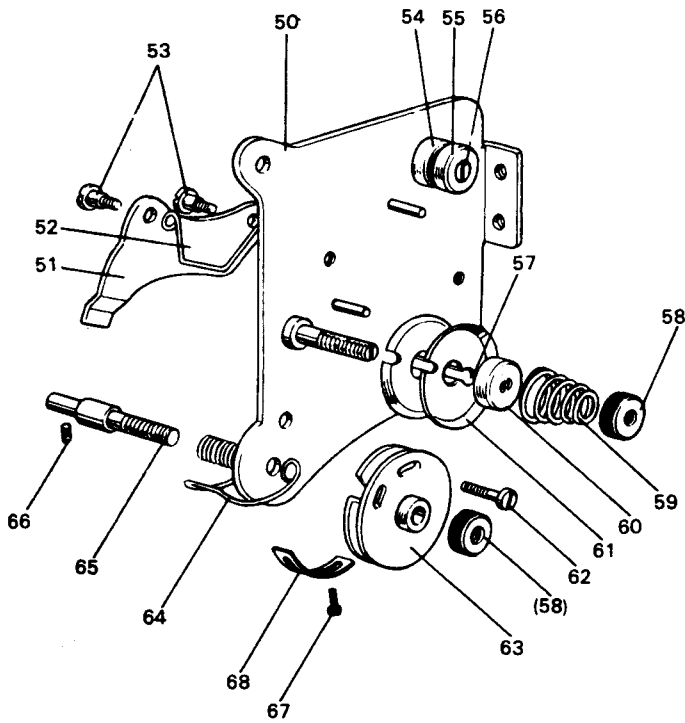


Fig.902 LU2-420-BOB

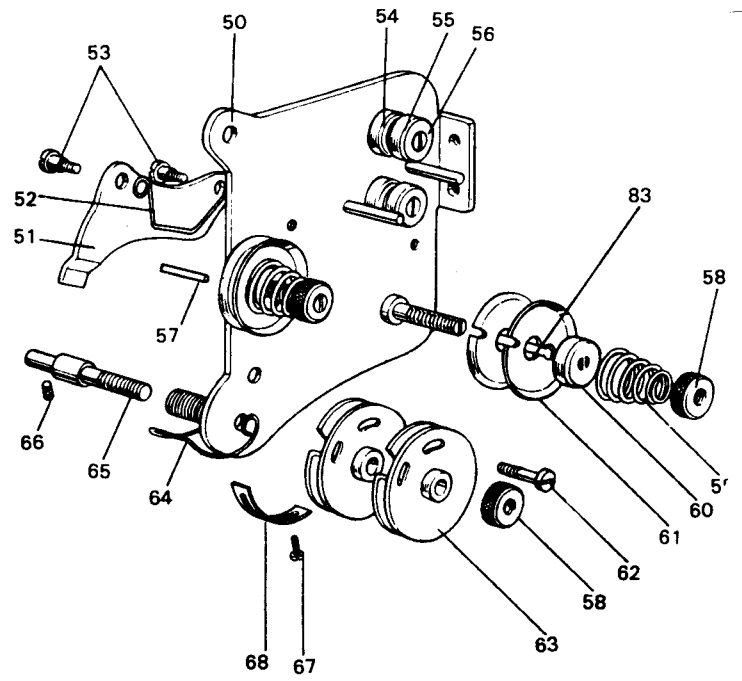


Fig. 903 LU2-410-BIT

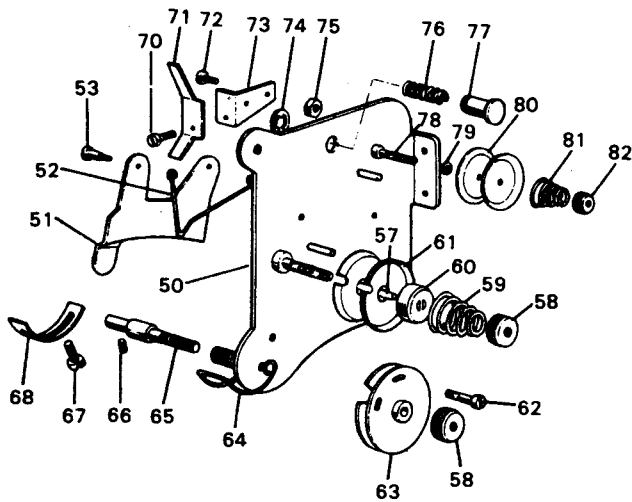
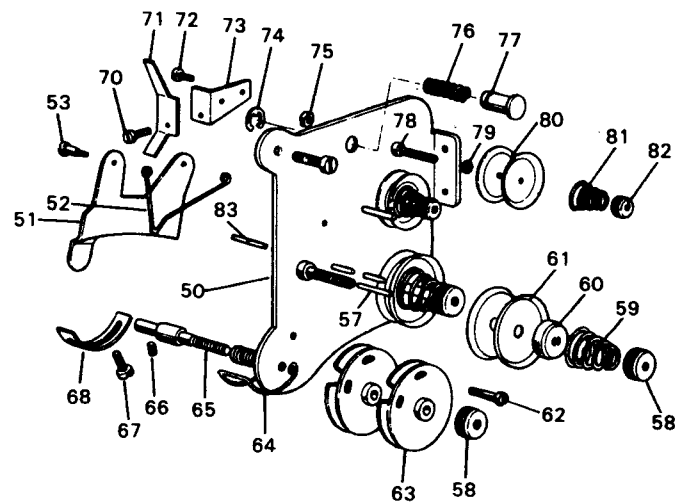


Fig. 904 LU2-430-BIT

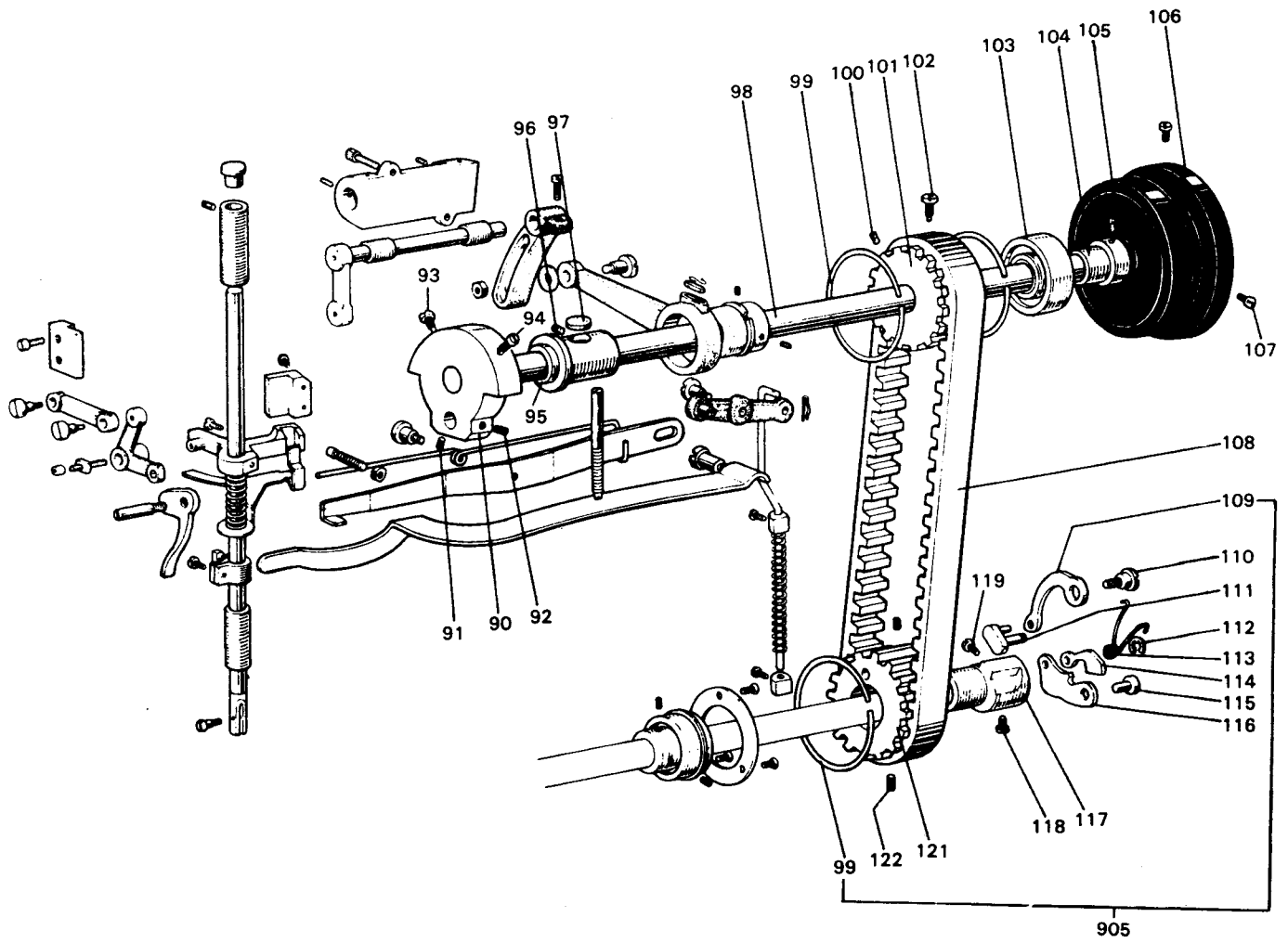


2 上糸調節器部分

THREAD TENSION REGULATOR MECHANISM

| Fig. No. | 部品コード Parts No. | 部 品 名 | Description | 使用個数 Amt. Req. | | | | 資材コード Ref. No. |
|----------|--------------------|------------|-------------------------------------|-------------------|-----------------|-----------------|-----------------|-------------------|
| | | | | Luz: 400-808 | Luz: 420-808 | Luz: 410-81T | Luz: 430-81T | |
| 901 | MP 10E0 210 | 上糸調節器組 | Thread tension regulator complete | 1 | | | | W225155G06 |
| 902 | MP 20E0 210 | 上糸調節器組 | Thread tension regulator complete | 1 | | | | W227438G04 |
| 903 | MP 41E0 210 | 上糸調節器組 | Thread tension regulator complete | | 1 | | | A120B200G02 |
| 904 | MP 43E0 210 | 上糸調節器組 | Thread tension regulator complete | | | 1 | | A120B194G07 |
| 50 | MP 40E0 601 | 取付板組 | Mounting plate complete | 1 | | | | W462908G01 |
| | MN 25E0 601 | 取付板組 | Mounting plate complete | 1 | | | | W462823G01 |
| | MP 41E0 601 | 取付板組 | Mounting plate complete | | 1 | | | W462908G02 |
| | MN 50E0 601 | 取付板組 | Mounting plate complete | | | 1 | | W462823G02 |
| 51 | MN 10A0 220 | 糸ユルメ板 | Tension releasing plate | 1 | 1 | | | W450020H01 |
| | MP 41E0 173 | 糸ユルメ板 | Tension releasing plate | | | 1 | 1 | A141D132G01 |
| 52 | MN 10A0 851 | 戻シバネ | Tension releasing spring | 1 | 1 | 1 | 1 | W502148H01 |
| 53 | M 9 0902 015 | 段付平ネジ | Screw 3/4(40) | 2 | 2 | 2 | 2 | W501026H01 |
| 54 | MN 10A0 155 | 糸案内台 | Thread guide bracket | 1 | 2 | | | W502213H01 |
| 55 | MN 10A1 555 | 糸案内皿 | Thread guide disc | 1 | 2 | | | W502212H01 |
| 56 | M 9 0902 016 | 段付丸平ネジ | Screw 3/4(40) | 1 | 2 | | | W502210H01 |
| 57 | M 9 0202 060 | 糸ユルメピン | Tension releasing pin (small) 2φ×12 | 1 | 1 | 1 | 1 | W502064H01 |
| 58 | M 9 1603 046 | 調子ナット | 1/4(40) | 2 | 3 | 2 | 3 | W502940H01 |
| 59 | MF 23C0 245 | 糸調子バネ | Tension spring | 1 | 2 | | | W461786H01 |
| | MP 41A0 245 | 糸調子バネ | Tension spring | | | 1 | 2 | A141D221H02 |
| 60 | MN 10A0 556 | 皿オサエ | Tension regulator presser disk | 1 | 2 | 1 | 2 | W445934H01 |
| 61 | MN 10A0 555 | 調子皿 | Tension regulator disc | 2 | 4 | 2 | 4 | W445933H01 |
| 62 | M 9 0602 003 | 丸平ネジ | 3/2(56)×6 | 1 | 1 | | | W501057H01 |
| | M 9 0603 003 | 丸平ネジ | 3/2(56)×12 | 1 | 1 | 1 | 1 | W502062H01 |
| 63 | MN 10E0 175 | 糸案内車セット | Thread controller disc set | 1 | 2 | 1 | 2 | W462825G01 |
| 64 | MP 00B0 187 | 糸取りバネ | Thread take-up spring | 1 | 1 | | | W456524H02 |
| | MP 20B0 187 | 糸取りバネ | Thread take-up spring | | 1 | | | W462907H02 |
| 65 | MN 10A0 187 | 糸取りバネ | Thread take-up spring | | | 1 | 1 | W450012H02 |
| | MP 10B0 554 | 調子棒 | Tension stud | 1 | 1 | | | W473508H01 |
| 66 | MN 10A0 554 | 調子棒 | Tension stud | 1 | 1 | | | W450011H01 |
| 67 | M 9 1513 001 | 止メネジ | 3/4(28)×11 | 1 | 1 | 1 | 1 | B509060H01 |
| 68 | M 9 0907 002 | 平ネジ | 3/4(40)×5 | 1 | 1 | 1 | 1 | W500076H01 |
| 68 | MN 10A0 477 | 糸取りバネストッパー | Stopper | 1 | 1 | 1 | 1 | W445942H01 |
| 70 | M 9 0927 015 | 平ネジ段付 | 3/4(40) | 1 | 1 | | | A141D135H01 |
| 71 | MN 50A5 949 | レバ | Lever | 1 | 1 | | | A141D133H01 |
| 72 | M 9 0906 002 | 平ネジ | 3/4(40)×4.5 | 1 | 1 | | | W500791H01 |
| 73 | MN 50A6 601 | 取付板 | Mounting plate | 1 | 1 | | | A141D134H02 |
| 74 | M 9 0505 065 | E形止メ輪 | E-type stopring 5 | 1 | 1 | | | S592411H05 |
| 75 | M 9 1101 045 | ナット | 1/4(40) | 1 | 1 | | | W500657H01 |
| 76 | MN 50A4 572 | ツル巻バネ | Spring | 1 | 1 | | | A141D137H01 |
| 77 | MP 41A0 270 | 押ボタン | Push button | 1 | 1 | | | A141D136H01 |
| 78 | MF 10A1 553 | 調子棒 | Tension stud | 1 | 2 | | | W502171H01 |
| 79 | M 9 0401 050 | 座金 | Washer | 1 | 1 | | | B508956H01 |
| 80 | MN 50A0 555 | 調子皿 | Tension regulator disc | | 2 | 4 | | W445933H01 |
| 81 | MN 50A1 245 | エンスイバネ | Spring | 1 | 2 | | | A140D382H01 |
| 82 | M 9 1609 046 | ツマミナット | Thumb nut | 1 | 2 | | | A140D158H01 |
| 83 | M 9 0203 060 | 糸ユルメピン | Tension releasing pin 2φ | 1 | 1 | | | W462824H01 |

3 上軸機構 UPPER SHAFT MECHANISM



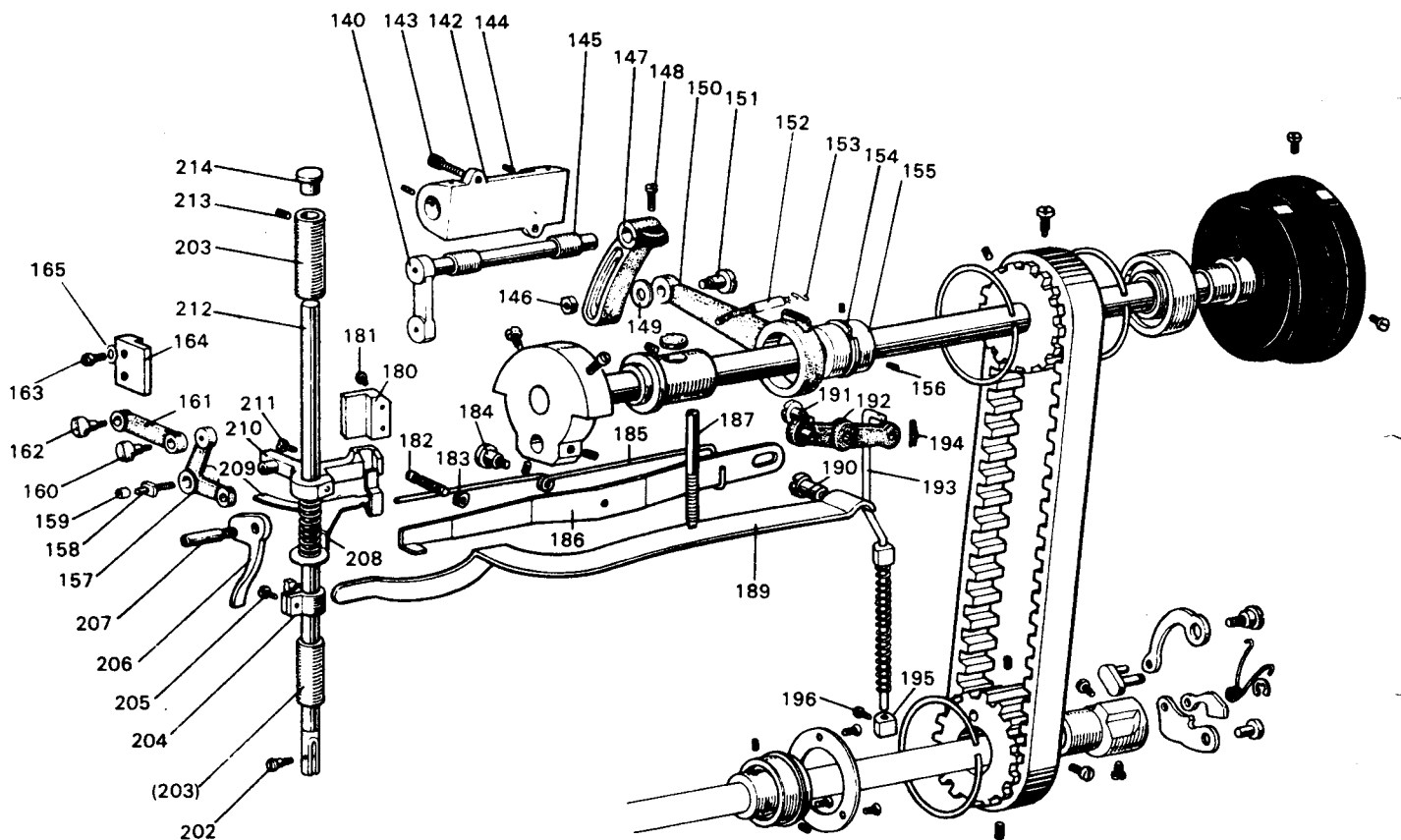
3 上軸機構

UPPER SHAFT MECHANISM

| Fig. No. | 部品コード Parts No. | 部 品 名 | Description | 使用個数 Amt. Req. | | | | 資材コード Ref. No. |
|----------|--------------------|--------------------------|------------------------------|-------------------|----------------|----------------|----------------|-------------------|
| | | | | LUZ 400-BIT | LUZ 400-BIT | LUZ 400-BIT | LUZ 400-BIT | |
| 90 | MP 40A0 383 | ク ラ ン ク | Crank | 1 | 1 | 1 | 1 | W462915H04 |
| 91 | M 9 1602 001 | 止 メ ネ ジ 1/4(40)×3.5 | Screw 1/4(40)×3.5 | 1 | 1 | 1 | 1 | W500036H01 |
| 92 | M 9 1606 001 | 止 メ ネ ジ 1/4(40)×7 | Screw 1/4(40)×7 | 1 | 1 | 1 | 1 | B504016H01 |
| 93 | M 9 1802 006 | 平 ネ ジ 1/2(28)×14 | Screw 1/2(28)×14 | 1 | 1 | 1 | 1 | B503851H01 |
| 94 | M 9 1801 002 | 平 ネ ジ 1/2(28)×13 | Screw 1/2(28)×13 | 1 | 1 | 1 | 1 | W500306H01 |
| 95 | MN 40A0 231 | 上 軸 メ タ ル 左 | Arm shaft bushing (Left) | 1 | 1 | 1 | 1 | W481659H07 |
| 96 | M 9 1654 001 | 止 メ ネ ジ 1/4(24)×13 | Screw 1/4(24)×13 | 1 | 1 | 1 | 1 | W501017H01 |
| 97 | MN 10A6 740 | フ ェ ル ト | Felt | 1 | 1 | 1 | 1 | W478164H01 |
| 98 | MN 40A0 230 | 上 軸 | Arm shaft | 1 | 1 | | | A130C062H03 |
| | MN 50A0 230 | 上 軸 | Arm shaft | | | 1 | 1 | A130C062H04 |
| 99 | MN 10A1 851 | セ ン サ イ ク バ ネ | Spring flange | 3 | 3 | 3 | 3 | B411094H01 |
| 100 | M 9 1513 001 | 止 メ ネ ジ 5/8(28)×9 | Screw 5/8(28)×9 | 1 | 1 | 1 | 1 | B509060H01 |
| 101 | MP 40A0 767 | 歯 型 ベ ル ト 車 (上) | Belt pulley (upper) | 1 | 1 | | | A140D080H04 |
| | MP 41A0 767 | 歯 型 ベ ル ト 車 (上) | Belt pulley (upper) | | | 1 | 1 | A140D522H02 |
| 102 | M 9 1501 007 | 丸 平 ネ ジ 棒 先 5/8(28)×14.5 | Screw 5/8(28)×14.5 | 1 | 1 | 1 | 1 | B509256H01 |
| 103 | MN10A1 456 | 軸 受 | Ball bearing | 1 | 1 | 1 | 1 | W445869H01 |
| 104 | MN40A1 750 | ブ ッ シ ュ | Bushing | 1 | 1 | 1 | 1 | A140D082H01 |
| 105 | M 9 1516 002 | 平 ネ ジ 5/8(28)×8.5 | Screw 5/8(28)×8.5 | 2 | 2 | 2 | 2 | W502945H02 |
| 106 | MG 37B1 682 | ハ ズ ミ 車 | Balance wheel | 1 | 1 | | | W231701H01 |
| | MN 52A0 682 | ハ ズ ミ 車 | Balance wheel | | | 1 | 1 | A130C003G01 |
| 107 | M 9 1502 002 | 平 ネ ジ 1/2(28)×12 | Screw 1/2(28)×12 | 2 | 2 | 2 | 2 | W500509H01 |
| 108 | MP 40A0 523 | 歯 型 ベ ル ト | Cog belt | 1 | 1 | 1 | 1 | P614007X05 |
| 905 | MP 00E0 768 | ベ ル ト 車 下 (組) | Belt pulley (lower) complete | 1 | 1 | 1 | 1 | W324510G02 |
| 109 | MP 00B0 871 | 板 バ ネ | Spring plate | 1 | 1 | 1 | 1 | W458198H01 |
| 110 | M 9 0605 063 | 段 付 偏 心 ピ ン 6φ×14.5 | Pin 6φ×14.5 | 1 | 1 | 1 | 1 | W502777H01 |
| 111 | MP 00B1 910 | リ ン ク | Link | 1 | 1 | 1 | 1 | W502775H01 |
| 112 | M 9 0513 065 | E 型 止 メ 輪 2.5 | E-type stop ring 2.5 | 1 | 1 | 1 | 1 | S922N210P25 |
| 113 | MP 00B0 729 | ヒ ネ リ バ ネ | Twist spring | 1 | 1 | 1 | 1 | W459304H01 |
| 114 | MP 00B0 346 | ツ ム | Plate | 1 | 1 | 1 | 1 | W502776H01 |
| 115 | M 9 0604 063 | 段 付 軸 6.35φ×13 | Pin 6.35φ×13 | 1 | 1 | 1 | 1 | W502778H01 |
| 116 | MP 00B0 952 | ツ ム | Plate | 1 | 1 | 1 | 1 | W459300H01 |
| 117 | MP 00B1 750 | ブ ッ シ ュ | Bushing | 1 | 1 | 1 | 1 | W458199H01 |
| 118 | M 9 1503 007 | 丸 平 ネ ジ 棒 先 5/8(28)×10.5 | Screw 5/8(28)×10.5 | 1 | 1 | 1 | 1 | W501212H01 |
| 119 | M 9 1501 003 | 平 ネ ジ 5/8(28)×10 | Screw 5/8(28)×10 | 1 | 1 | 1 | 1 | B508963H01 |
| 121 | MP 00B0 768 | 歯 型 ベ ル ト 車 (下) | Belt pulley (lower) | 1 | 1 | 1 | 1 | W459302H02 |
| 122 | M 9 1503 001 | 止 メ ネ ジ 5/8(28)×4.5 | Screw 5/8(28)×4.5 | 2 | 2 | 2 | 2 | B508971H01 |

4 上部上下送り機構
WALKING FOOT MOTION MECHANISM

5 押えひざ上げ機構
PRESSURE SPRING MECHANISM



4 上部上下送り機構

WALKING FOOT MOTION MECHANISM

| Fig. No. | 部品コード Parts No. | 部 品 名 | Description | 使用個数 Amt. Req. | | | 資材コード Ref. No. |
|----------|--------------------|---------------------|-------------------------|-------------------|----------------|---------------------------|-------------------|
| | | | | LU2 400-ROB | LU2 420-ROB | LU2 100-BIT 120-BIT | |
| 140 | MP 00B0 268 | サ ド ウ 軸 | Feed lifting rock shaft | 1 | 1 | 1 | W461762H02 |
| 142 | MP 40A0 455 | 上部上下軸ブロック | Shaft block | 1 | 1 | 1 | A130C270H01 |
| 143 | M 9 8004 021 | 六角穴付ボルト M8×20 | Bolt M8×20 | 2 | 2 | 2 | S903N212P20 |
| 144 | M 9 1653 001 | 止メネジ 1/4(24)×8 | Screw 1/4(24)×8 | 2 | 2 | 2 | W500478H01 |
| 145 | MG 10B0 833 | メ タ ル | Bushing | 2 | 2 | 2 | W502463H01 |
| 146 | M 9 1572 045 | U ナ ッ ト 6×(0.75) | U nut 6×(0.75) | 1 | 1 | 1 | S542112H01 |
| 147 | MP 00B1 462 | 上 部 上 下 腕 (右) | Lever (right) | 1 | 1 | 1 | W453576H02 |
| 148 | M 9 1603 003 | 丸 平 ネ ジ 1/4(24)×16 | Screw 1/4(24)×16 | 1 | 1 | 1 | W501009H01 |
| 149 | M 9 0607 050 | ミガキサガネ 6 | Washer 6 | 1 | 1 | 1 | S562131H04 |
| 150 | MG 30B0 384 | レンセツカン | Connecting lod | 1 | 1 | 1 | W480485H01 |
| 151 | M 9 1551 015 | 特殊ボルト M6(0.75)×24 | Bolt M6 (0.75)×24 | 1 | 1 | 1 | W480471H02 |
| 152 | MP 40E5 688 | パイプヒモクミタテ | Oil pipe complete | 1 | 1 | 1 | A141D498G01 |
| 153 | MF 60A0 700 | センサイクバネ | Spring | 1 | 1 | 1 | W500836H01 |
| 154 | M 9 0325 065 | C型止メ輪軸用 25 | C-type stop ring 25 | 1 | 1 | 1 | S591411H05 |
| 155 | MP 00B1 760 | 偏 心 輪 | Eccentric | 1 | 1 | 1 | W480462H03 |
| 156 | M 9 1606 001 | 止メネジ 1/4(40)×7 | Screw 1/4(40)×7 | 2 | 2 | 2 | B504016H01 |
| 157 | MP 41A0 763 | ベルクランク | Bell crank | 1 | 1 | 1 | A140D598H01 |
| 158 | M 9 0507 063 | 支 エ 軸 | Support shaft | 1 | 1 | 1 | W502457H01 |
| 159 | MG 10B0 411 | コ ロ | Roller | 1 | 1 | 1 | W501534H01 |
| 160 | M 9 1151 003 | 丸 平 ネ ジ 3/8(32)×6 | Screw 3/8(32)×6 | 1 | 1 | 1 | W502454H01 |
| 161 | MP 41A0 597 | レンセツカン | Link | 1 | 1 | 1 | A140D597H01 |
| 162 | M 9 1681 015 | 平 ネ ジ 段 付 1/4(40)×5 | Screw 1/4(40)×5 | 1 | 1 | 1 | W480472H01 |
| 163 | M 9 1111 003 | 丸 平 ネ ジ 3/8(40)×10 | Screw 3/8(40)×10 | 2 | 2 | 2 | W500164H01 |
| 164 | MP 41A0 765 | ベルクランクガイド | Bell crank guide | 1 | 1 | 1 | A140D599H01 |
| 165 | M 9 0501 050 | ザ ガ ネ 5 | Washer 5 | 2 | 2 | 2 | W500384H01 |

5 押えひざ上げ機構

PRESSER FOOT MECHANISM

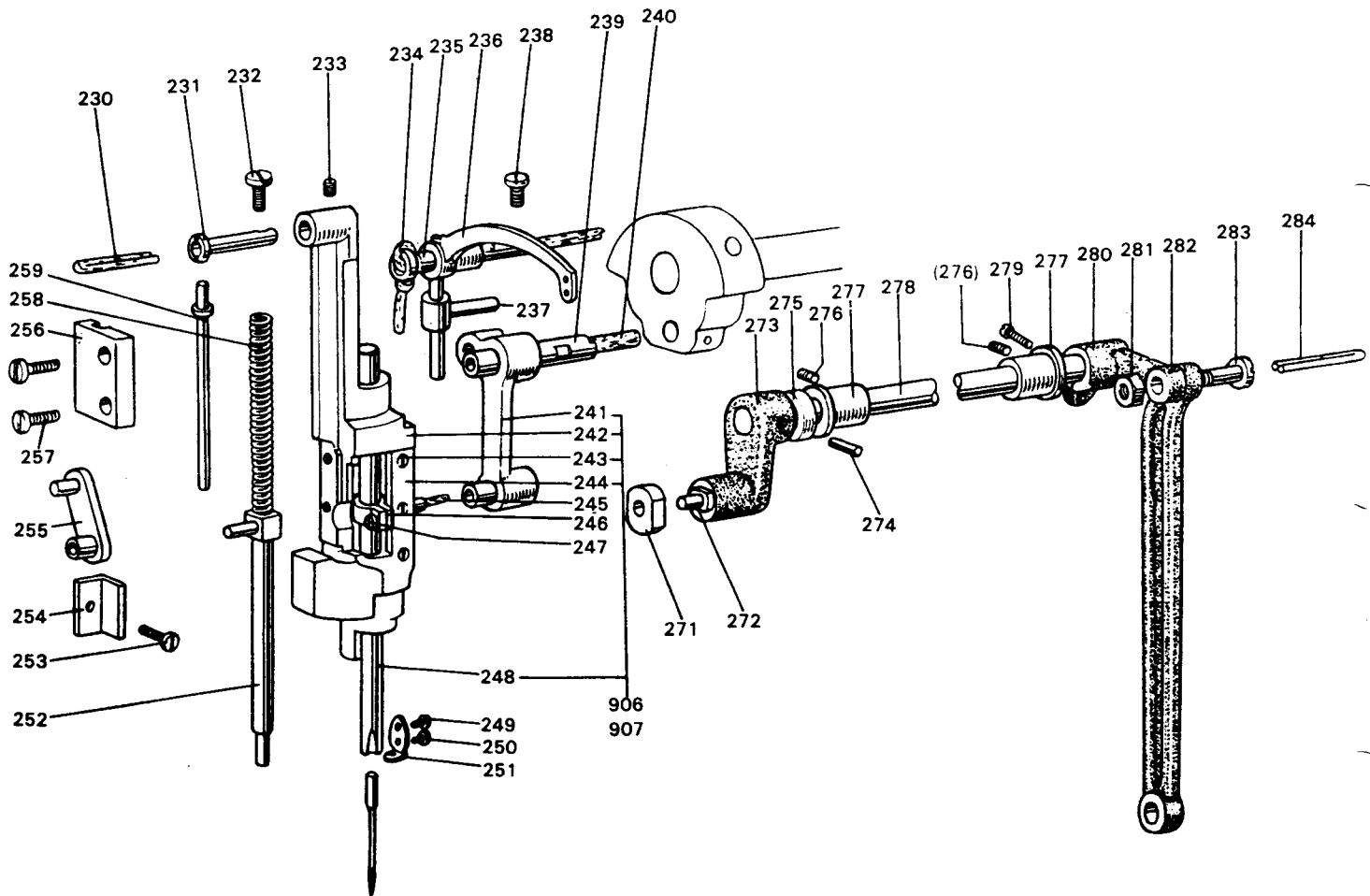
| | | | | | | | |
|-----|--------------|------------------------|------------------------------------|---|---|---|-------------|
| 180 | MN 50A0 265 | 押エ棒ダキガイド | Guide | 1 | 1 | 1 | A140D087H01 |
| 181 | M 9 1112 002 | 平 ネ ジ 3/8(40)×12 | Screw 3/8(40)×12 | 2 | 2 | 2 | W501889H01 |
| 182 | M 9 1657 002 | 平 ネ ジ 1/4(24)×21.9 | Screw 1/4(24)×21.9 | 1 | 1 | 1 | A140D088H01 |
| 183 | M 9 1601 045 | ナ ッ ト | Nut | 1 | 1 | 1 | W501989H01 |
| 184 | M 9 1601 016 | 丸 平 ネ ジ 段 付 1/4(24)×14 | Screw 1/4(24)×14 | 1 | 1 | 1 | W501020H01 |
| 185 | MN 10A0 729 | ヒネリバネ | Twist spring | 1 | 1 | 1 | W445922H01 |
| 186 | MN 40A0 725 | ヒザ上ゲレバー | Knee lifting lever | 1 | 1 | 1 | A130C068H01 |
| 187 | M 9 1601 033 | ピ ン ネ ジ 1/4(40)×79 | Screw 1/4(40)×79 | 1 | 1 | 1 | W445917H01 |
| 189 | MN 10A0 258 | イ タ バ ネ | Lever spring | 1 | 1 | 1 | W319992H02 |
| 190 | M 9 1602 016 | 丸 平 ネ ジ 段 付 1/4(24)×13 | Screw 1/4(24)×13 | 1 | 1 | 1 | W501006H01 |
| 191 | M 9 1606 016 | 丸 平 ネ ジ 段 付 1/4(24)×14 | Screw 1/4(24)×14 | 1 | 1 | 1 | A140D092H01 |
| 192 | MN 40E0 724 | ヒザ上ゲレバー (組) | Knee lifter lifting lever complete | 1 | 1 | 1 | A130C081G01 |
| 193 | MP 41A0 511 | 操 作 棒 | Operation rod | 1 | 1 | 1 | A140D093H03 |
| 194 | M 9 0601 065 | ス ナ ッ プ ピ ン | Snap pin | 1 | 1 | 1 | S921N020P06 |
| 195 | MN 10A0 352 | カ ラ | Collar | 1 | 1 | 1 | W445924H02 |
| 196 | M 9 1107 002 | 平 ネ ジ 3/8(40)×5.5 | Screw 3/8(40)×5.5 | 1 | 1 | 1 | W500092H01 |
| 197 | MP 00B0 259 | ツ ル マ キ バ ネ | Spring | 1 | 1 | 1 | W445814H01 |
| 202 | M 9 0851 015 | 平 ネ ジ 段 付 3/8(44)×9 | Screw 3/8(44)×9 | 1 | 1 | 1 | W501007H01 |
| 203 | MP 00B0 267 | 押エ棒メタル | Bushing | 2 | 2 | 2 | W445929H02 |
| 204 | MN 10A0 702 | バ ネ 受 ケ | Spring bracket | 1 | 1 | 1 | W445921H01 |
| 205 | M 9 0905 002 | 平 ネ ジ 3/8(40)×8.5 | Screw 3/8(40)×8.5 | 1 | 1 | 1 | W500470H01 |
| 206 | MN 10A0 252 | 押エ上ゲレバー | Lifter lever | 1 | 1 | 1 | W459307H01 |
| 207 | M 9 1201 033 | ピ ン ネ ジ 3/8(28)×24.5 | Screwed pin 3/8(28)×24.5 | 1 | 1 | 1 | W501024H01 |
| 208 | MP 00B1 572 | ツ ル マ キ バ ネ | Spring | 1 | 1 | 1 | W482828H01 |
| 209 | MN 40A0 221 | 糸 ユ ル メ | Thread releasing plate | 1 | 1 | 1 | A130C067H01 |
| 210 | MP 40A0 265 | 押エ棒ダキ | Bracket | 1 | 1 | 1 | A130C106H01 |
| 211 | M 9 1113 002 | 平 ネ ジ 3/8(40)×15 | Screw 3/8(40)×15 | 1 | 1 | 1 | W500182H01 |
| 212 | MN 10A0 262 | 押 エ 棒 | Presser bar | 1 | 1 | 1 | W445919H02 |
| 213 | M 9 1653 001 | ト メ ネ ジ 1/4(24)×8 | Screw 1/4(24)×8 | 2 | 2 | 2 | W500478H01 |
| 214 | M 9 0880 080 | ゴ ム 栓 | Rubber plug | 1 | 1 | 1 | W501320H01 |

6 針棒・天びん機構

NEEDLE BAR & THREAD TAKE-UP LEVER MECHANISM

7 針棒揺動機構

NEEDLE BAR ROCKING MOTION MECHANISM



6 針棒・天びん機構

NEEDLE BAR & THREAD TAKE-UP LEVER MECHANISM

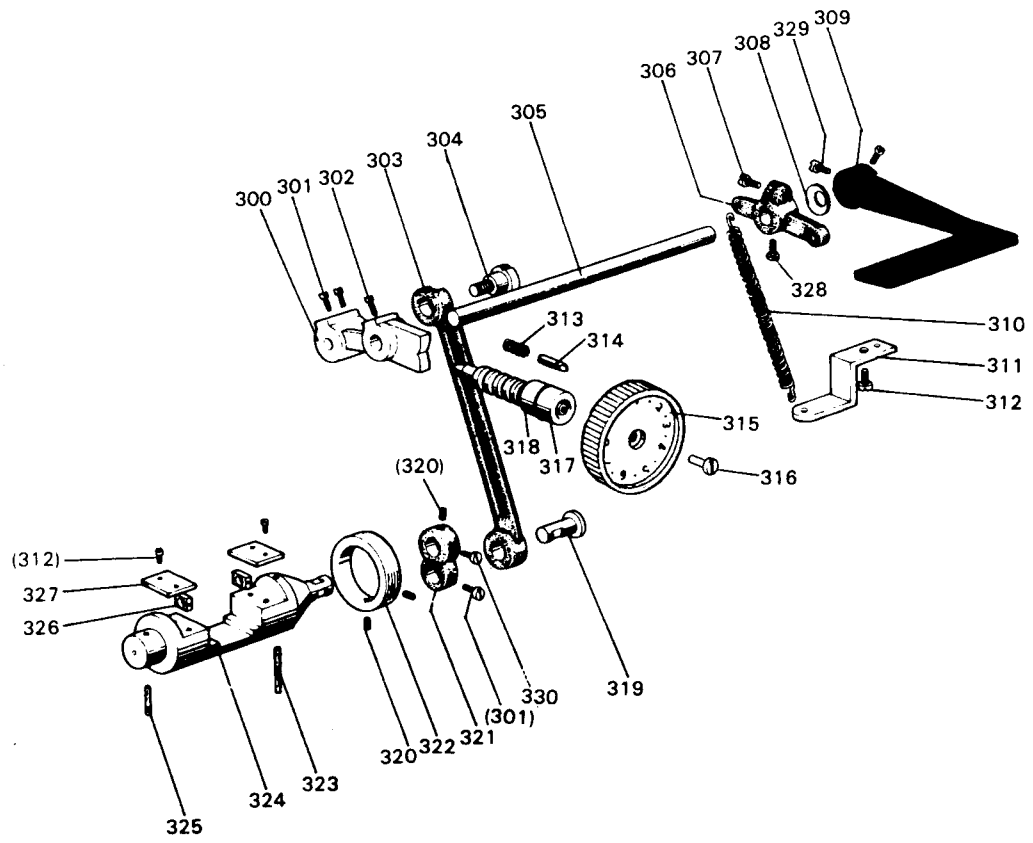
| Fig. No. | 部品コード Parts No. | 部 品 名 | Description | 使用個数 Amt. Req. | | | | 資材コード Ref. No. |
|----------|--------------------|---------|------------------------------------|-------------------|-----|-----|-----|-------------------|
| | | | | L02 | L03 | L04 | L05 | |
| 230 | MF 10E2 148 | ヒモ | 2.5φ×80 | 1 | 1 | 1 | 1 | W462979H01 |
| 231 | MP 40A0 425 | 支エ軸 | Needle bar guide bracket stud | 1 | 1 | 1 | 1 | W445883H02 |
| 232 | M9 2002 002 | 平ネジ | 3/8(28)×10 | 1 | 1 | 1 | 1 | W486334H02 |
| 233 | M9 1508 001 | トメネジ | 3/8(28)×8 | 1 | 1 | 1 | 1 | B509088H01 |
| 234 | MF 10E2 148 | ヒモ | 2.5φ×240 | 1 | 1 | 1 | 1 | W444138H01 |
| 235 | MN 10A0 587 | 天びん支エ軸 | Thread take-up lever support stud | 1 | 1 | 1 | 1 | W445883H01 |
| 236 | MP 02A0 582 | 天びん | Thread take-up lever | 1 | 1 | 1 | 1 | P978003X01 |
| 237 | MP 40A0 588 | スベリガネ | Thread take-up slide brock | 1 | 1 | 1 | 1 | A141D356G01 |
| 238 | M9 1502 002 | 平ネジ | 3/8(28)×8.5 | 1 | 1 | 1 | 1 | W500509H01 |
| 239 | MN 10A0 387 | 針棒クランク軸 | Needle bar crank pin | 1 | 1 | 1 | 1 | W445866H01 |
| 240 | MN 10A1 740 | フェルト | Felt | 1 | 1 | 1 | 1 | W500801H01 |
| 906 | MP 40E0 666 | 針棒支エ(組) | Needle bar guide bracket(complete) | 1 | 1 | | | A130C277G03 |
| 907 | MP 42E0 666 | 針棒支エ(組) | Needle bar guide bracket(complete) | 1 | 1 | | | A130C277G04 |
| 241 | MP 00B0 661 | レンセツカン | Connecting link | 1 | 1 | 1 | 1 | W326221H03 |
| 242 | MP 41A0 666 | ササエ | Needle bar guide bracket | 1 | 1 | 1 | 1 | A140D601H01 |
| 243 | M9 0604 011 | 丸皿ネジ | 3/2(56)×4 | 6 | 6 | 6 | 6 | W501205H01 |
| 244 | MP 00B0 476 | スペーサ | Spacer | 2 | 2 | 2 | 2 | W454800H01 |
| 245 | MN 10A0 740 | フェルト | Felt | 1 | 1 | 1 | 1 | W500499H01 |
| 246 | MP 00B0 665 | 針棒ダキ | Needle bar holder | 1 | 1 | 1 | 1 | W462920H01 |
| 247 | M9 0905 002 | 平ネジ | 3/8(40)×8.5 | 1 | 1 | 1 | 1 | W500470H01 |
| 248 | MP 00A0 660 | 針棒 | Needle bar | 1 | 1 | | | W453580H02 |
| | MP 20B0 660 | 針棒 | Needle bar | 1 | 1 | | | W457556H01 |
| 249 | M9 0602 002 | 平ネジ | 3/2(56)×3 | 1 | 1 | | | W501567H01 |
| 250 | M9 0813 002 | 平ネジ | 1/2(44)×3 | 1 | 1 | | | W501391H01 |
| 251 | MP 00B1 181 | 針棒糸カケ | Needle bar thread guide | 1 | 1 | | | W457584H01 |
| 252 | MP 00B0 881 | 揺動押エ棒 | Vibrating presser bar | 1 | 1 | 1 | 1 | W453588H01 |
| 253 | M9 0920 015 | 平ネジ | 3/8(40)×10 | 1 | 1 | 1 | 1 | W500450H01 |
| 254 | MP 00B0 667 | 針棒支エガイド | Needle bar guide | 1 | 1 | 1 | 1 | W453582H02 |
| 255 | MP 00B0 882 | リンク | Vibrating presser bar link | 1 | 1 | 1 | 1 | W453587H01 |
| 256 | MP 00B0 883 | アンナイガネ | Vibrating presser bar guide | 1 | 1 | 1 | 1 | W453581H01 |
| 257 | M9 1113 002 | 平ネジ | 3/8(40)×15 | 2 | 2 | 2 | 2 | W500182H01 |
| 258 | MH 19A0 259 | ツルマキバネ | Spring | 1 | 1 | 1 | 1 | W462921H01 |
| 259 | MP 00B0 884 | 案内棒 | Vibrating presser spring guide | 1 | 1 | 1 | 1 | W453589H03 |

7 針棒揺動機構

NEEDLE BAR ROCKING MOTION MECHANISM

| | | | | | | | | |
|-----|-------------|----------|------------------------------------|---|---|---|---|-------------|
| 271 | MN 25A0 325 | 角塊 | Square block | 1 | 1 | 1 | 1 | W502443H01 |
| 272 | M9 0509 063 | 支エ軸 | Crank pin | 1 | 1 | 1 | 1 | W502445H02 |
| 273 | MN 50A0 672 | 針棒揺動腕(左) | Needle bar vibrating crank (left) | 1 | 1 | 1 | 1 | A140D206H01 |
| 274 | M9 0401 061 | テーパピン | 4φ×23×1/8 | 1 | 1 | 1 | 1 | W501209H01 |
| 275 | MN 50A0 352 | カラ | Collar | 1 | 1 | 1 | 1 | A140D085H01 |
| 276 | M9 1653 001 | 止メネジ | 1/4(24)×8 | 2 | 2 | 2 | 2 | W500478H01 |
| 277 | MN 40A0 669 | 針棒揺動軸メタル | Needle bar vibrating shaft bushing | 2 | 2 | 2 | 2 | A140D073H02 |
| 278 | MN 40A1 669 | 針棒揺動軸 | Needle bar vibrating shaft | 1 | 1 | 1 | 1 | A140D084H01 |
| 279 | M9 1603 003 | 丸平ネジ | 1/4(24)×16 | 1 | 1 | 1 | 1 | W501009H01 |
| 280 | MN 55A2 672 | 針棒揺動腕(右) | Needle bar vibrating crank (right) | 1 | 1 | 1 | 1 | A140D081H01 |
| 281 | M9 2002 045 | ナット | 3/8(24) | 1 | 1 | 1 | 1 | W501187H01 |
| 282 | MN 25A0 671 | レンセツカン | Connecting link | 1 | 1 | 1 | 1 | W453585H01 |
| 283 | M9 2001 015 | 平ネジ | 3/8(24)×26.2 | 1 | 1 | 1 | 1 | W501010H01 |
| 284 | MF 10E2 148 | ヒモ | 2.5φ×85 | 1 | 1 | 1 | 1 | W462978H01 |

8 縫目加減機構
STITCH REGULATOR MECHANISM



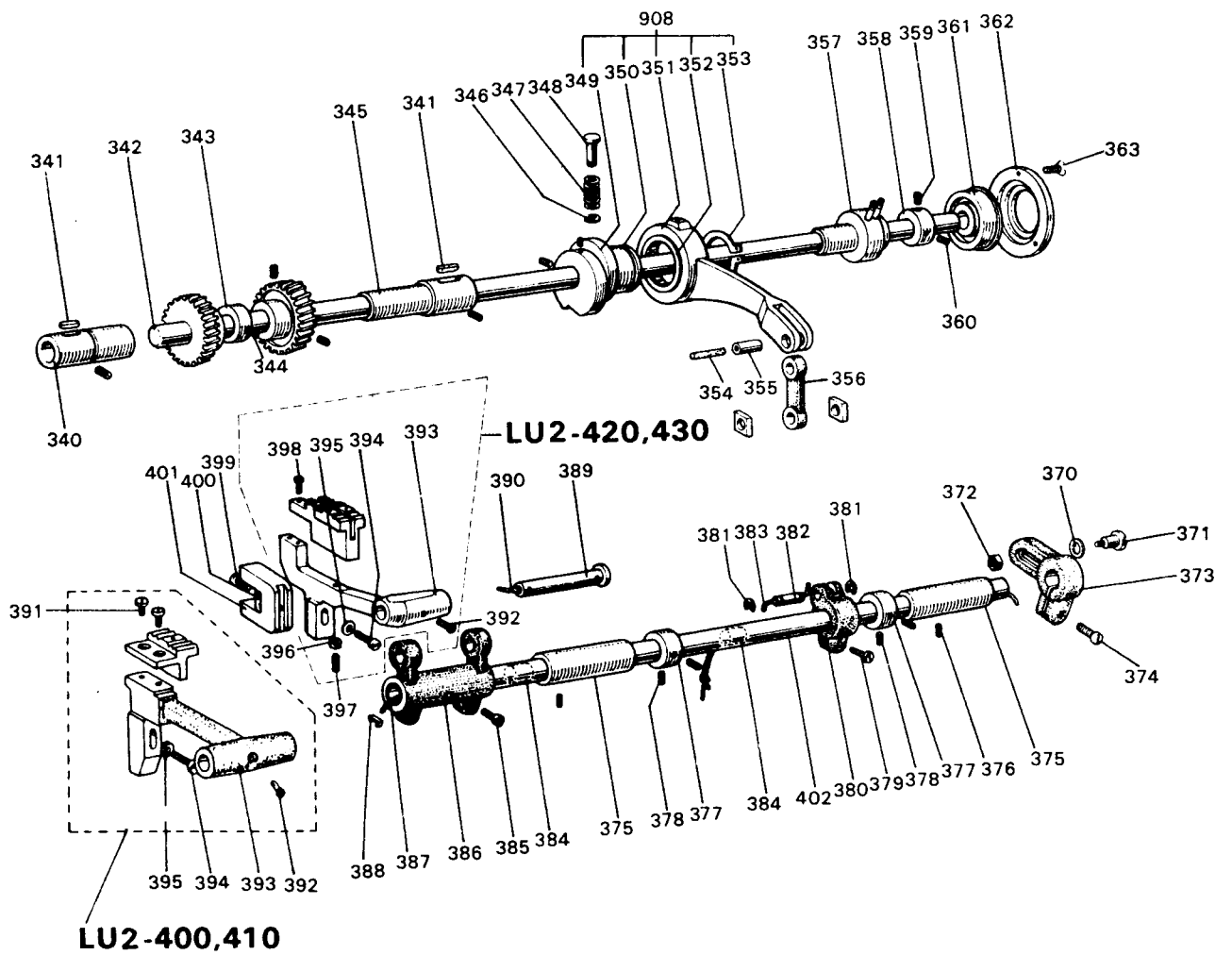
8 縫い目加減機構

STITCH REGULATOR MECHANISM

| Fig. No. | 部品コード Parts No. | 部 品 名 | Description | 使用個数 Amt. Req. | | | 資材コード Ref. No. |
|----------|--------------------|-----------|-------------------------------|-------------------|---------------|----------------------------------|-------------------|
| | | | | LUZ 40-908 | LUZ 40-908 | LUZ 410-BIT LUZ 430-BIT | |
| 300 | MN 40A0 291 | 送り調節カム | Feed regulator cam | 1 | 1 | 1 | A130C069H01 |
| 301 | M 9 1516 002 | 平ネジ | Screw $\frac{5}{16}$ (28)×8.5 | 3 | 3 | 3 | W502945H02 |
| 302 | M 9 1505 007 | 丸平ネジ棒先 | Screw $\frac{5}{16}$ (28)×12 | 1 | 1 | 1 | A141D013H01 |
| 303 | MN 40A2 956 | 連接桿 | Link | 1 | 1 | 1 | A140D508H01 |
| 304 | MN 40A0 761 | 偏心軸 | Eccentric shaft | 1 | 1 | 1 | A140D095H02 |
| 305 | MN 40A0 320 | 返し縫イ軸 (上) | Reverse stitch shaft (upper) | 1 | 1 | 1 | A140D012H02 |
| 306 | MN 40A0 228 | 腕 | Arm | 1 | 1 | | A140D191H02 |
| | MN 50A6 228 | 腕 | Arm | | 1 | 1 | A140D097H02 |
| 307 | M 9 1503 003 | 丸平ネジ | Screw $\frac{5}{16}$ (28)×13 | 1 | 1 | 1 | W501002H01 |
| 308 | M 9 5003 053 | バネ座金 | Spring washer | 1 | 1 | | B503895H01 |
| 309 | MN 40A0 632 | 縫目加減レバー | Reverse sewing lever | 1 | 1 | | A130C163H01 |
| | MN 50A0 632 | 縫目加減レバー | Reverse sewing lever | | 1 | 1 | A130C164G01 |
| 310 | MN 60A2 572 | ツル巻バネ | Spring | 1 | 1 | | A140D889H01 |
| | MN 40A0 572 | ツル巻バネ | Spring | | 1 | 1 | A140D617H01 |
| 311 | MN 40A0 154 | 案内板 | Guide plate | 1 | 1 | | A140D099H01 |
| 312 | M 9 1110 002 | 平ネジ | Screw $\frac{1}{4}$ (40)×8 | 5 | 5 | 4 | W500294H01 |
| 313 | MF 10A2 572 | ツル巻キバネ | Spring | 1 | 1 | 1 | B509164H01 |
| 314 | MF 80A0 852 | ピン | Pin | 1 | 1 | 1 | W481688H02 |
| 315 | MP 41A0 631 | ダイヤル | Dial | 1 | 1 | 1 | A130C328H01 |
| 316 | M 9 1209 002 | 平ネジ | Screw $\frac{3}{16}$ (28)×6.6 | 1 | 1 | 1 | B503887H01 |
| 317 | MF 90A0 640 | 送り調節ネジ | Feed regulating screw | 1 | 1 | 1 | W484899H02 |
| 318 | M 9 1000 085 | Oリング | O-ring ϕ 10 | 1 | 1 | 1 | S932N110P09 |
| 319 | M 9 0907 060 | ピン | Pin | 1 | 1 | 1 | W502476H04 |
| 320 | M 9 1506 001 | 止メネジ | Screw $\frac{5}{16}$ (28)×6 | 3 | 3 | 3 | B509087H01 |
| 321 | MN 40A0 634 | 縫目加減腕下 | Reverse sewing crank | 1 | 1 | 1 | A140D521H01 |
| 322 | MN 45A0 352 | カラ | Collar | 1 | 1 | 1 | A140D506H01 |
| 323 | MP 40A1 740 | フェルト | Felt | 1 | 1 | 1 | A140D739H02 |
| 324 | MN 45A1 321 | 返し台 | Reverse block | 1 | 1 | 1 | A130C231H02 |
| 325 | MP 40A0 740 | フェルト | Felt | 1 | 1 | 1 | A140D739H01 |
| 326 | MN 40A0 325 | 角案内板 | Square block | 2 | 2 | 2 | A140D501H01 |
| 327 | MN 45A0 154 | 案内板 | Guide plate | 2 | 2 | 2 | A140D502H01 |
| 328 | M 9 1102 002 | 平ネジ | Screw $\frac{1}{4}$ (40)×8.5 | 1 | 1 | 1 | W500193H01 |
| 329 | M 9 1519 002 | 平ネジ | Screw $\frac{5}{16}$ (28)×7.5 | 2 | 2 | 2 | W502945H03 |
| 330 | M 9 1515 002 | 平ネジ | Screw $\frac{5}{16}$ (28)×10 | 1 | 1 | 1 | B508963H02 |

9 下軸・送り機構

LOWER SHAFT & FEED ROCKING MOTION MECHANISM



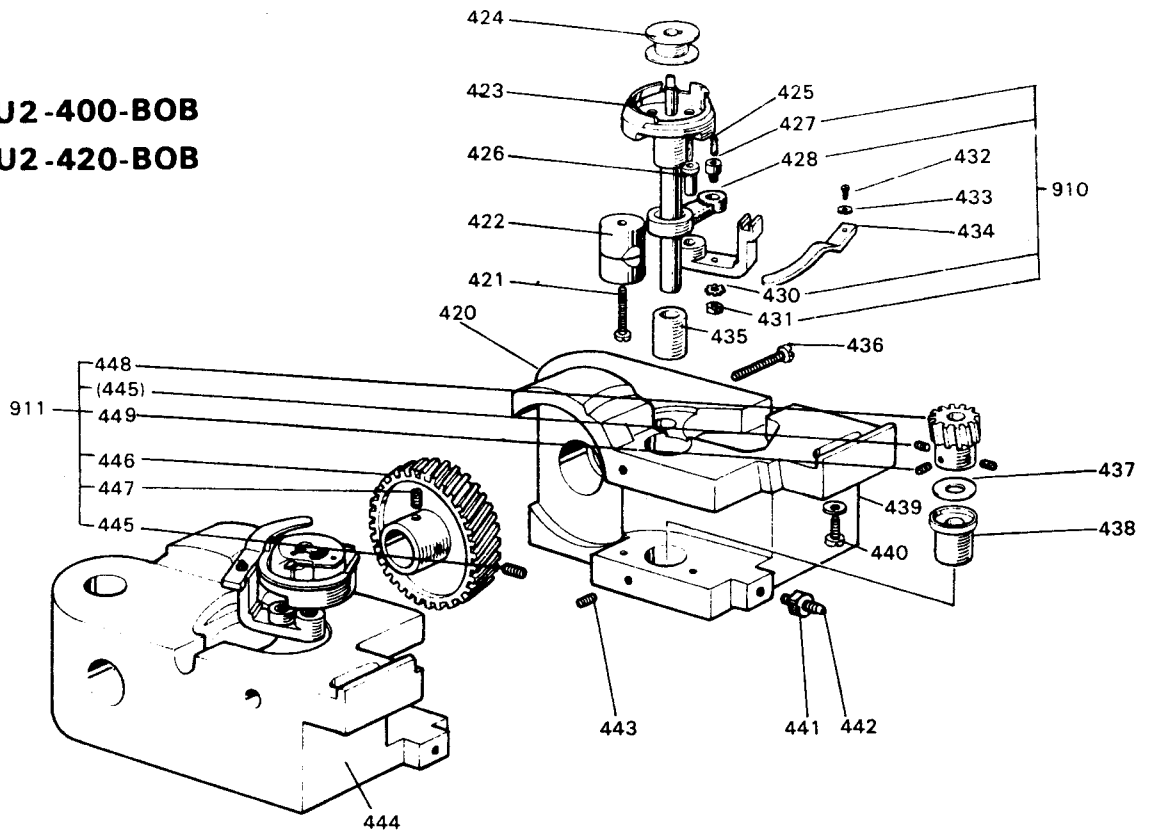
9 下軸・送り機構

LOWER SHAFT & FEED ROCKING MOTION MECHANISM

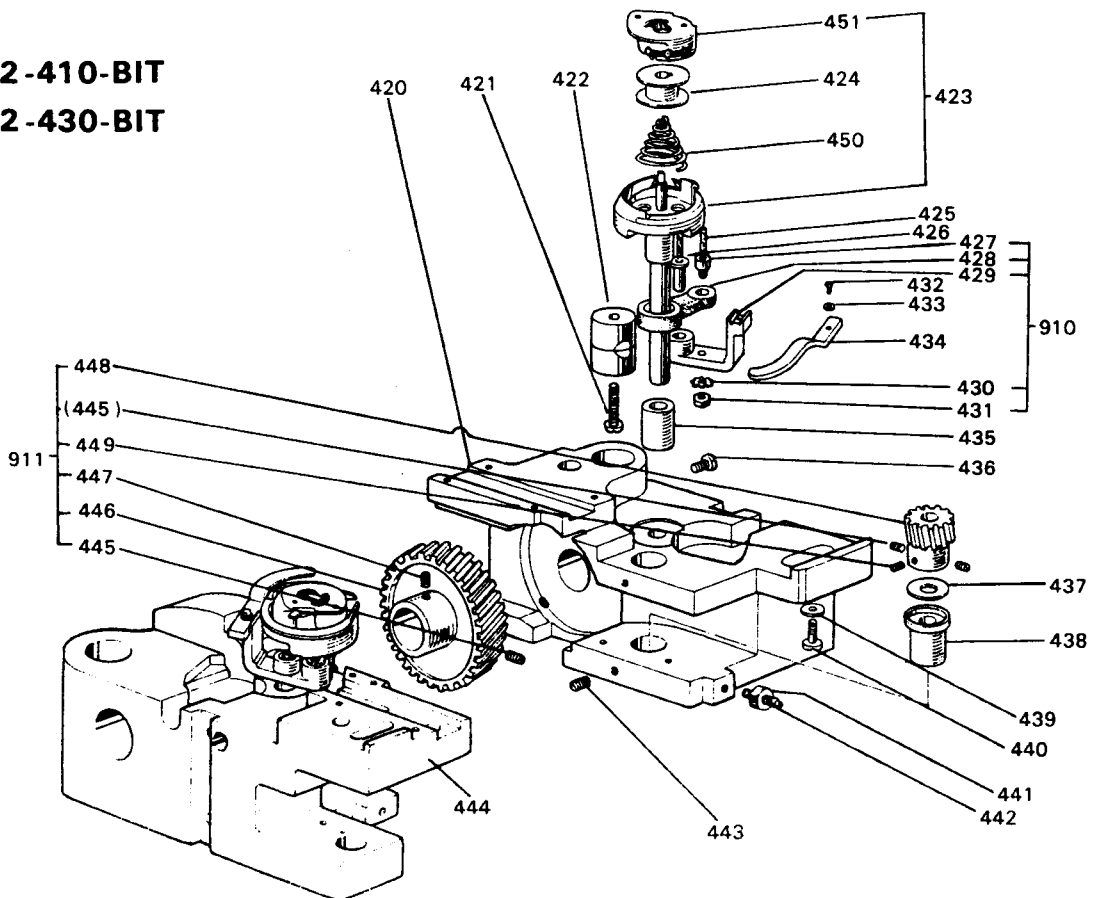
| Fig. No. | 部品コード Parts No. | 部 品 名 | Description | 使用個數 Amt. Req. | | | | 資材コード Ref. No. |
|----------|--------------------|-----------------------|---------------------------------------|-------------------|-----------------|-----------------|-----------------|-------------------|
| | | | | LUZ. 406-808 | LUZ. 406-808 | LUZ. 410-817 | LUZ. 430-817 | |
| 340 | MN 10A0 451 | 下 軸 メ タ ル (左) | Lower shaft bushing (left) | 1 | 1 | 1 | 1 | W445890H01 |
| 341 | MF 10E0 148 | ヒ モ | Oil wick | 2 | 2 | 2 | 2 | W462978H01 |
| 342 | MP 40A0 450 | 下 軸 | Lower shaft | 1 | 1 | 1 | 1 | A130C073H03 |
| 343 | MN 10A0 292 | 偏 心 輪 | Feed eccentric cam | 1 | 1 | 1 | 1 | W445912H02 |
| 344 | M 9 1603 001 | 止 メ ネ ジ 棒 先 1/4(40)×5 | Screw 1/4(40)×5 | 1 | 1 | 1 | 1 | W468269H01 |
| 345 | MP 40A0 452 | 下 軸 メ タ ル 右 | Lower shaft bushing (right) | 1 | 1 | 1 | 1 | A140D544H01 |
| 346 | M 9 0514 065 | E 形 止 メ 輪 5 | E-type stop ring 5 | 1 | 1 | 1 | 1 | S922N210P50 |
| 347 | MP 41A0 572 | ツ ル マ キ バ ネ | Spring | 1 | 1 | 1 | 1 | A140D604H01 |
| 348 | MP 41A0 270 | 押 シ ボ タ ン | Push button | 1 | 1 | 1 | 1 | A140D603H01 |
| 349 | M 9 1516 001 | 止 メ ネ ジ 5/8(28)×13.5 | Screw 5/8(28)×13.5 | 2 | 2 | 2 | 2 | W500006H01 |
| 908 | MP 40E0 305 | 水 平 送 リ カ ム ロ ッ ド (組) | Feed regulator complete | 1 | 1 | 1 | 1 | A130C103G03 |
| 350 | MP 40A0 492 | 水 平 送 リ カ ム | Feed eccentric | 1 | 1 | 1 | 1 | A140D602H01 |
| 351 | MN 40A0 293 | 送 リ ロ ッ ド | Feed connecting rod | 1 | 1 | 1 | 1 | A130C230H01 |
| 352 | MP 40A0 456 | 軸 受 | Needle bearing | 1 | 1 | 1 | 1 | A190D026P01 |
| 353 | M 9 0526 065 | C 形 止 メ 輪 26 | C-type stop ring 26 | 1 | 1 | 1 | 1 | S922N010P26 |
| 354 | MP 40A0 148 | ヒ モ | Oil wick | 1 | 1 | 1 | 1 | A130C259H01 |
| 355 | MN 40A0 454 | 軸 | Shaft | 1 | 1 | 1 | 1 | A140D503H01 |
| 356 | MN 40A1 956 | 連 接 桿 | Link | 1 | 1 | 1 | 1 | A140D500H02 |
| 357 | MP 40E0 453 | 下 軸 メ タ ル 中 (組) | Lower shaft bushing complete (middle) | 1 | 1 | 1 | 1 | A140D449G01 |
| 358 | MN 10A0 750 | ブ ッ シ ュ | Bushing | 1 | 1 | 1 | 1 | W445887H01 |
| 359 | M 9 1602 001 | 止 メ ネ ジ 1/4(40)×4 | Screw 1/4(40)×4 | 1 | 1 | 1 | 1 | W500036H01 |
| 360 | M 9 1603 001 | 止 メ ネ ジ 棒 先 1/4(40)×5 | Screw 1/4(40)×5 | 1 | 1 | 1 | 1 | W468269H01 |
| 361 | MN 10A2 456 | 軸 受 | Ball bearing | 1 | 1 | 1 | 1 | W445886H01 |
| 362 | MN 10A0 771 | 押 エ 板 | Bearing holder | 1 | 1 | 1 | 1 | W461041H01 |
| 363 | M 9 0902 011 | 丸 皿 ネ ジ 5/8(40)×7 | Screw 5/8(40)×7 | 3 | 3 | 3 | 3 | W500994H01 |
| 370 | M 9 0602 050 | 座 金 | Washer | 1 | 1 | 1 | 1 | W502336H01 |
| 371 | M 9 1551 015 | 特 殊 ボ ル ト | Screw | 1 | 1 | 1 | 1 | W480471H03 |
| 372 | M 9 1572 045 | ナ ッ ト 6×0.75 | Nut 6×0.75 | 1 | 1 | 1 | 1 | S542112H01 |
| 373 | MP 41A0 275 | 送 リ 腕 (右) | Feed connection crank (right) | 1 | 1 | 1 | 1 | W487101H02 |
| 374 | M 9 1603 003 | 丸 平 ネ ジ 1/4(24)×16 | Screw 1/4(24)×16 | 1 | 1 | 1 | 1 | W501009H01 |
| 375 | MF 70A0 286 | 送 リ 軸 メ タ ル | Feed rock shaft bushing | 2 | 2 | 2 | 2 | W481663H01 |
| 376 | M 9 1654 001 | 止 メ ネ ジ 1/4(24)×2.1 | Screw 1/4(24)×2.1 | 2 | 2 | 2 | 2 | W501017H01 |
| 377 | MF 70A0 352 | 力 メ ラ | Collar | 2 | 2 | 2 | 2 | W476422H01 |
| 378 | M 9 1602 001 | 止 メ ネ ジ 1/4(40)×4 | Screw 1/4(40)×4 | 4 | 4 | 4 | 4 | W500036H01 |
| 379 | M 9 1603 003 | 丸 平 ネ ジ 1/4(24)×16 | Screw 1/4(24)×16 | 1 | 1 | 1 | 1 | W501009H01 |
| 380 | MN 40A0 273 | 送 リ 腕 (中) | Feed connection crank (middle) | 1 | 1 | 1 | 1 | A140D505H01 |
| 381 | M 9 0514 065 | E 形 止 メ 輪 5 | E-type stop ring 5 | 2 | 2 | 2 | 2 | S922N210P50 |
| 382 | MN 40A1 454 | 軸 | Pin | 1 | 1 | 1 | 1 | A140D507H01 |
| 383 | MP 40A0 148 | ヒ モ | Oil wick | 1 | 1 | 1 | 1 | A130C259H02 |
| 384 | MP 40A2 740 | フ ェ ル ト | Felt | 2 | 2 | 2 | 2 | A140D539H01 |
| 385 | M 9 1204 003 | 丸 平 ネ ジ 3/8(28)×12 | Screw 3/8(28)×12 | 2 | 2 | 2 | 2 | B508978H01 |
| 386 | MN 40A0 278 | 水 平 送 リ 腕 左 | Feed connection crank (left) | 1 | 1 | 1 | 1 | A140D115H01 |
| 387 | MN 50A0 278 | 水 平 送 リ 腕 左 | Feed connection crank (left) | 1 | 1 | 1 | 1 | A140D115H03 |
| 388 | MF 10E0 148 | ヒ モ 430×2.5 | Oil wick 430×2.5 | 1 | 1 | 1 | 1 | W488988H14 |
| 389 | MP 40A0 680 | ク リ ッ プ | Clip | 1 | 1 | 1 | 1 | W501092H01 |
| 389 | MP 40A0 283 | ツ バ 付 軸 | Feed bar shaft | 1 | 1 | 1 | 1 | A140D116H03 |
| 390 | MF 10E0 148 | ヒ モ 150×2.5 | Oil wick 150×2.5 | 1 | 1 | 1 | 1 | W488988H04 |
| 391 | M 9 1110 002 | 平 ネ ジ 5/8(40)×8 | Screw 5/8(40)×8 | 2 | 2 | 2 | 2 | W500294H01 |
| 392 | M 9 1109 002 | 平 ネ ジ 5/8(40)×7 | Screw 5/8(40)×7 | 1 | 1 | 1 | 1 | W500511H01 |
| 393 | MP 41A0 281 | 送 リ 台 | Feed bar | 1 | 1 | 1 | 1 | A130C271G01 |
| 393 | MP 42A0 281 | 送 リ 台 | Feed bar | 1 | 1 | 1 | 1 | A130C278H02 |
| 393 | MP 43A0 281 | 送 リ 台 | Feed bar | 1 | 1 | 1 | 1 | A130C359H01 |
| 394 | M 9 0508 003 | 丸 平 ネ ジ 5/8(28)×16.5 | Screw 5/8(28)×16.5 | 1 | 1 | 1 | 1 | W501002H02 |
| 395 | M 9 0604 050 | 座 金 | Washer | 1 | 1 | 1 | 1 | W500645H01 |
| 396 | M 9 0801 045 | ナ ッ ト | Nut | 1 | 1 | 1 | 1 | W501210H01 |
| 397 | M 9 0851 001 | 止 メ ネ ジ 1/8(40)×15 | Screw 1/8(40)×15 | 1 | 1 | 1 | 1 | W501001H02 |
| 398 | M 9 0851 002 | 平 ネ ジ 1/8(40)×7 | Screw 1/8(40)×7 | 2 | 2 | 2 | 2 | W501000H01 |
| 399 | M 9 0804 003 | 丸 平 ネ ジ 1/8(44)×4 | Screw 1/8(44)×4 | 1 | 1 | 1 | 1 | W501003H01 |
| 400 | MN 10A3 740 | フ ェ ル ト | Felt | 1 | 1 | 1 | 1 | W501011H01 |
| 400 | MP 42A0 740 | フ ェ ル ト | Felt | 1 | 1 | 1 | 1 | W501011H02 |
| 401 | MN 50A0 282 | 二 又 | Feed bar forked connection | 1 | 1 | 1 | 1 | W486362H02 |
| 401 | MN 40A0 744 | 二 又 | Feed bar forked connection | 1 | 1 | 1 | 1 | A141D222H01 |
| 402 | MN 40A0 491 | 水 平 送 リ 軸 | Feed rock shaft | 1 | 1 | 1 | 1 | A130C070H02 |

10 カマ台機構
HOOK SADDLE MECHANISM

LU2-400-BOB
LU2-420-BOB



LU2-410-BIT
LU2-430-BIT

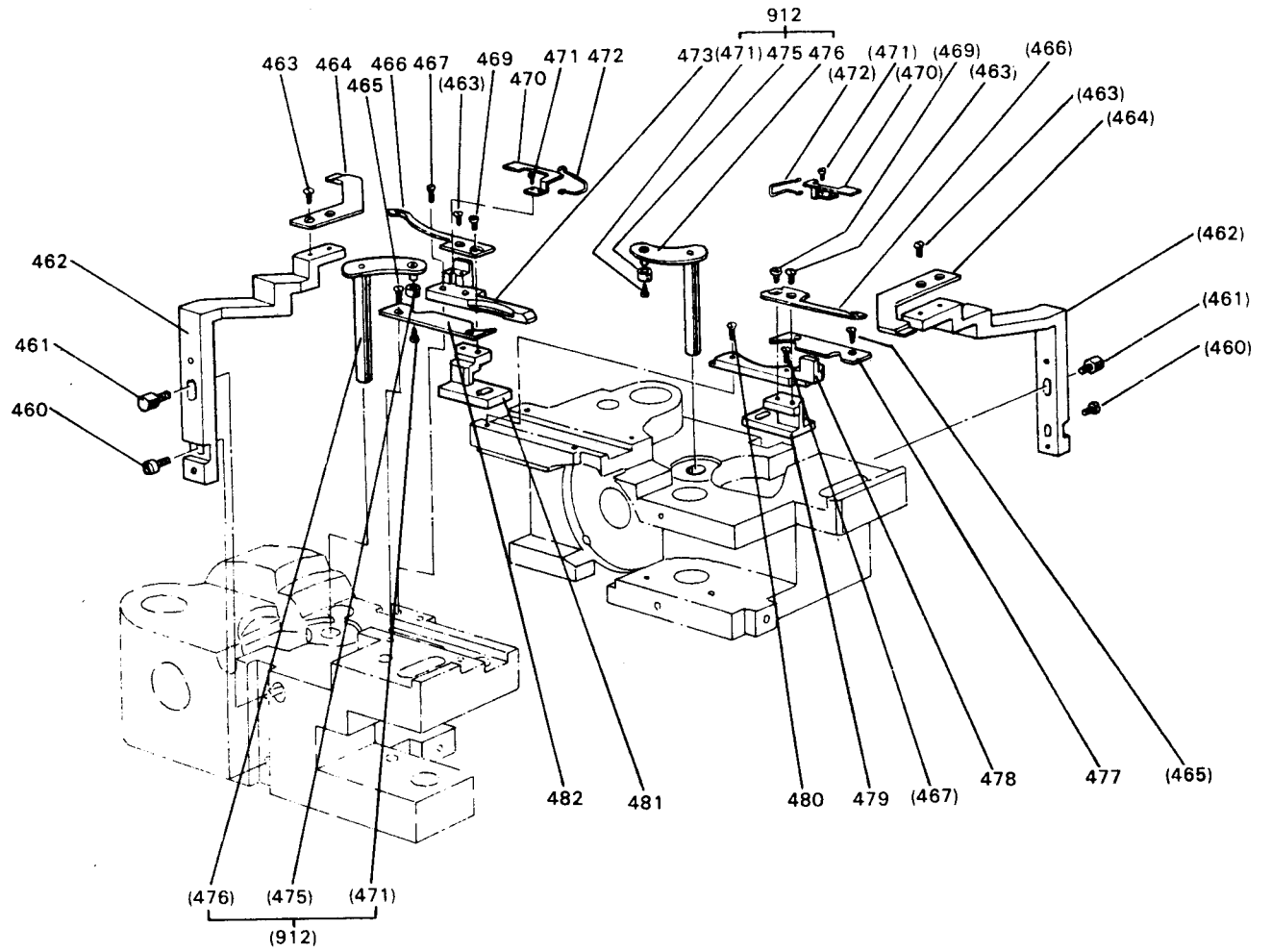


10 カマ台機構

HOOK SADDLE MECHANISM

| Fig. No. | 部品コード Parts No. | 部 品 名 | Description | 使用個数 Amt. Req. | | | | | 資材コード Ref. No. |
|----------|--------------------|-----------------|------------------------------|-------------------|----------------|----------------|----------------|----------------|-------------------|
| | | | | LUZ 400-808 | LUZ 420-808 | LUZ 440-808 | LUZ 460-808 | LUZ 480-808 | |
| 420 | MP 40A0 345 | カ マ 台 右 | Hook saddle (right) | 1 | 1 | | | | A120B018H01 |
| | MN 60A1 345 | カ マ 台 右 | Hook saddle (right) | | 1 | 1 | | | A120B188H01 |
| 421 | M 9 1509 002 | 平 ネ ジ | $\frac{5}{8}(28) \times 22$ | 1 | 2 | 1 | 2 | | B509074H01 |
| 422 | MP 00B0 750 | ブ ッ シ ュ | Bushing | 1 | 2 | 1 | 2 | | W445905H01 |
| | MP 02B0 120 | カ マ (組) | Hook complete | 1 | 2 | | | | P9975000X02 |
| 423 | MP 41A0 120 | カ マ (組) | Hook complete | | 1 | 2 | | | A190D097P01 |
| | MN 12B0 123 | ボ ビ ン | Bobbin | 1 | 2 | | | | A976002X01 |
| 424 | MN 52A0 123 | ボ ビ ン | Bobbin | | 1 | 2 | | | A140D736H01 |
| 425 | MF 10E0 148 | ヒ モ | Oil wick | 1 | 2 | 1 | 2 | | W462980H01 |
| 426 | MN 10A0 302 | オ ー プ ナ 支 エ 軸 | Opener bracket shaft | 1 | 2 | | | | W445901H03 |
| 910 | MN 10E0 301 | オ ー プ ナ 支 エ (組) | Opener bracket complete | | 1 | 2 | | | W458147G07 |
| 427 | M 9 1254 030 | 特 殊 ネ ジ | $\frac{3}{8}(32) \times 7.8$ | 1 | 2 | 1 | 2 | | W445904H01 |
| 428 | MP 40A0 340 | 連 接 桿 | Link | 1 | 2 | 1 | 2 | | A140D580H01 |
| 429 | MP 40A0 301 | オ ー プ ナ 支 エ | Opener bracket | 1 | 2 | 1 | 2 | | A140D579H03 |
| 430 | M 9 0102 053 | バ ネ 座 金 M5 | Spring washer M5 | 1 | 2 | 1 | 2 | | S913N210P05 |
| 431 | M 9 1252 045 | ナ ッ ト | Nut | 1 | 2 | 1 | 2 | | W487007H01 |
| 432 | M 9 0910 003 | 丸 平 ネ ジ | $\frac{9}{16}(40) \times 7$ | 1 | 2 | 1 | 2 | | B509270H01 |
| 433 | M 9 0402 050 | 座 金 | Washer | 1 | 2 | 1 | 2 | | B508956H01 |
| 434 | MN 52A0 300 | オ ー プ ナ | Opener | 1 | 2 | 1 | 2 | | A140D578H03 |
| 435 | MN 12B0 342 | カ マ 軸 メ タ ル (上) | Hook shaft bushing (upper) | 1 | 2 | 1 | 2 | | W462940H02 |
| 436 | M 9 1203 002 | 平 ネ ジ | $\frac{3}{8}(28) \times 15$ | 1 | 2 | 1 | 2 | | B509178H01 |
| 437 | M 9 1001 050 | 座 金 | Washer | 1 | 2 | 1 | 2 | | W501041H01 |
| 438 | MN 10A0 343 | カ マ 軸 メ タ ル (下) | Hook shaft bushing (lower) | 1 | 2 | 1 | 2 | | W445899H02 |
| 439 | M 9 0701 050 | 座 金 | Washer | 1 | 2 | 1 | 2 | | B509331H01 |
| 440 | M 9 1652 002 | 平 ネ ジ | $\frac{1}{4}(24) \times 23$ | 1 | 2 | 1 | 2 | | W462939H01 |
| 441 | M 9 1201 045 | ナ ッ ト | Nut | 1 | 2 | 1 | 2 | | W501827H01 |
| 442 | M 9 1205 030 | 特 殊 ネ ジ | $\frac{3}{8}(28) \times 11$ | 1 | 2 | 1 | 2 | | A140D129H02 |
| 443 | M 9 1503 001 | 止 メ ネ ジ | $\frac{5}{8}(28) \times 4.5$ | 2 | 4 | 2 | 4 | | B508971H01 |
| | MP 40A0 344 | カ マ 台 左 | Hook saddle (left) | 1 | | | | | A120B023H01 |
| 444 | MN 60A1 344 | カ マ 台 左 | Hook saddle (left) | | 1 | | | | A120B191H01 |
| 911 | MP 41E0 644 | ネ ジ 齒 車 (組) | Gear complete | 1 | 2 | 1 | 2 | | A140D929G01 |
| 445 | M 9 1602 001 | 止 メ ネ ジ | $\frac{1}{4}(40) \times 4$ | 3 | 6 | 3 | 6 | | W500036H01 |
| 446 | MP 41A0 642 | ネ ジ 齒 車 (大) | Hook driving gear (large) | 1 | 2 | 1 | 2 | | A130C456H01 |
| 447 | M 9 1655 001 | 止 メ ネ ジ | $\frac{1}{4}(40) \times 6.5$ | 2 | 4 | 2 | 4 | | A141D518H01 |
| 448 | MP 00B0 643 | ネ ジ 齒 車 (小) | Hook driving gear (small) | 1 | 2 | 1 | 2 | | W462926H01 |
| 449 | M 9 1603 001 | ト メ ネ ジ 棒 先 | $\frac{1}{4}(40) \times 5$ | 1 | 2 | 1 | 2 | | W468269H01 |
| 450 | MN 52A0 245 | エ ン ス イ バ ネ | Spring | | 1 | 2 | | | A140D735H01 |
| 451 | MN 52A0 125 | キ ャ ッ プ | Bobbin case | | 1 | 2 | | | W/CP-12M(230) |

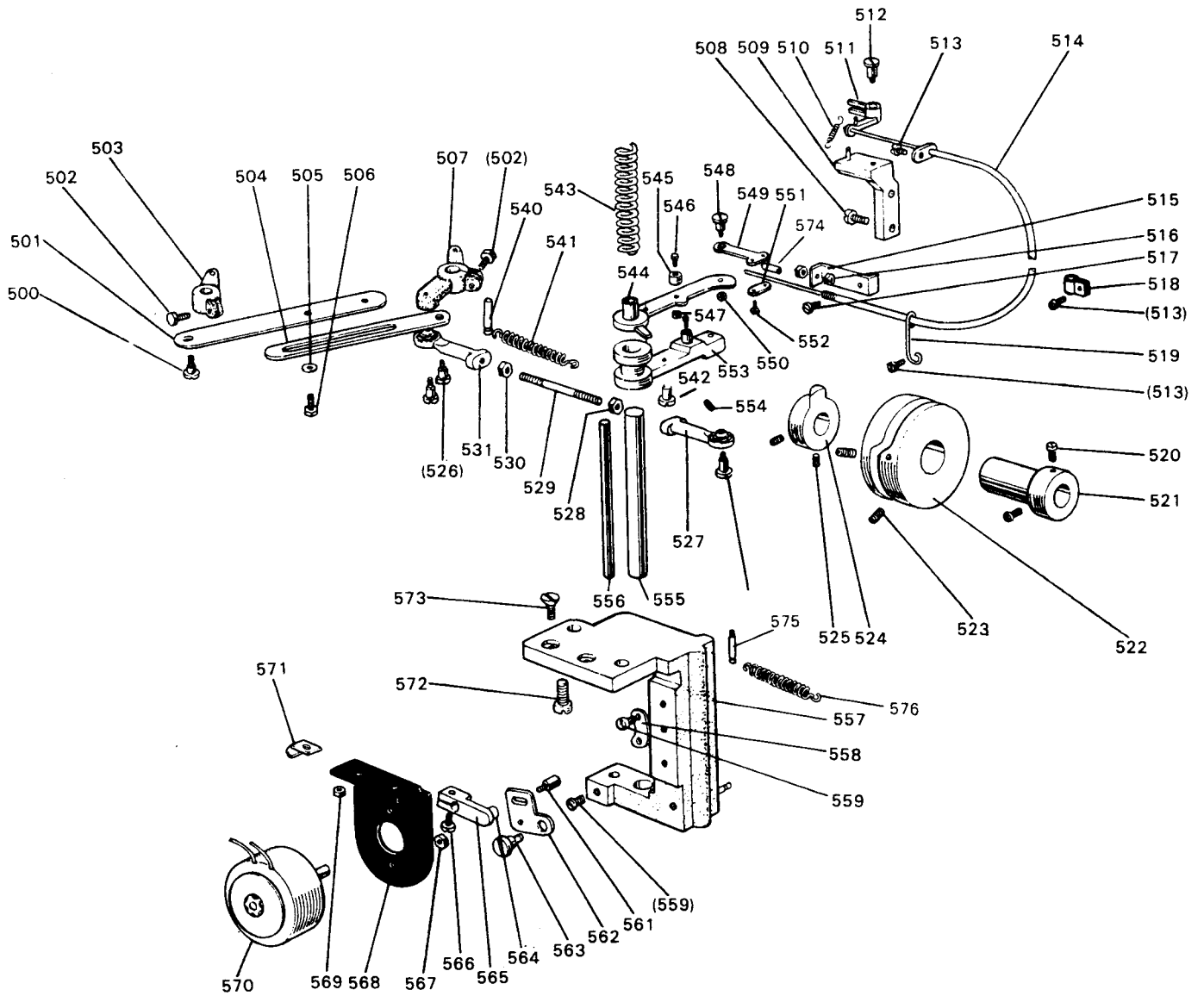
11 米切り機構 (I)
 KNIFE MECHANISM (I)



11 糸切り機構 (I) KNIFE MECHANISM (I)

| Fig. No. | 部品コード Parts No. | 部 品 名 | Description | 使用個数 Amt. Req. | | 資材コード Ref. No. |
|----------|--------------------|---------------|------------------------------------|-------------------|-----------------|-------------------|
| | | | | LUZ. 410 BIT | LUZ. 430 BIT | |
| 460 | M 9 0911 030 | 特 殊 ネ ジ | Screw | 1 | 2 | A140D144H01 |
| 461 | M 9 1106 022 | ボ ル ト | Bolt $\frac{3}{8}(40) \times 8.5$ | 1 | 2 | A140D145H01 |
| 462 | MN 50A0 839 | メ ス 取 付 台 | Trimming knife holder | 1 | 2 | A130C077H02 |
| 463 | M 9 1102 010 | 皿 ネ ジ | Screw $\frac{3}{8}(40) \times 4$ | 3 | 6 | A140D138H04 |
| 464 | MN 50A0 838 | 固 定 メ ス | Fixed blade | 1 | 2 | A140D751H01 |
| 465 | M 9 0903 010 | 皿 ネ ジ | Screw $\frac{3}{8}(40) \times 4$ | 2 | 4 | W500687H01 |
| 466 | MP 41B0 838 | 移 動 メ ス | Moved knife | 1 | 2 | A130C433H02 |
| 467 | M 9 0801 010 | 皿 ネ ジ | Screw $\frac{1}{8}(44) \times 9.2$ | 1 | 2 | W501962H01 |
| 469 | M 9 0944 002 | 平 ネ ジ | Screw $\frac{3}{8}(40) \times 4.5$ | 1 | 2 | A141D129H02 |
| 470 | MN 50A0 192 | 板 バ ネ | Spring plate | 1 | 2 | A140D139H03 |
| 471 | M 9 0605 002 | 平 ネ ジ | Screw $\frac{3}{8}(56) \times 3.8$ | 3 | 6 | W500679H01 |
| 472 | MN 50A0 507 | セ ン サ イ ク バ ネ | Reversing spring | 1 | 2 | A140D911H01 |
| 473 | MN 60E1 154 | 案 内 金 | Guide | 1 | 1 | A141D145G01 |
| 912 | MN 60A0 950 | レ バ ー ク ミ タ テ | Lever complete | 1 | 2 | A141D077G02 |
| 475 | MN 60A0 411 | コ ロ | Roller | 1 | 2 | A141D080H01 |
| 476 | MN 60A1 950 | レ バ ー | Lever | 1 | 2 | A141D078H02 |
| 477 | MN 60A0 742 | 蓋 | Cover | 1 | 1 | A141D090H01 |
| 478 | MN 60E0 154 | 案 内 金 | Guide | 1 | 1 | A141D144G02 |
| 479 | MN 60A0 837 | メ ス 台 (右) | Knife pad (right) | 1 | 1 | A141D073H02 |
| 480 | M 9 0906 010 | 皿 ネ ジ | Screw $\frac{3}{8}(40) \times 9.5$ | 1 | 1 | A140D138H03 |
| 481 | MN 60A0 836 | メ ス 台 (左) | Knife pad (left) | 1 | 1 | A141D075H02 |
| 482 | MN 60A1 742 | 蓋 | Cover | 1 | 1 | A141D093H01 |

12 糸切り機構 (II)
NKNIF MECHANISM (II)

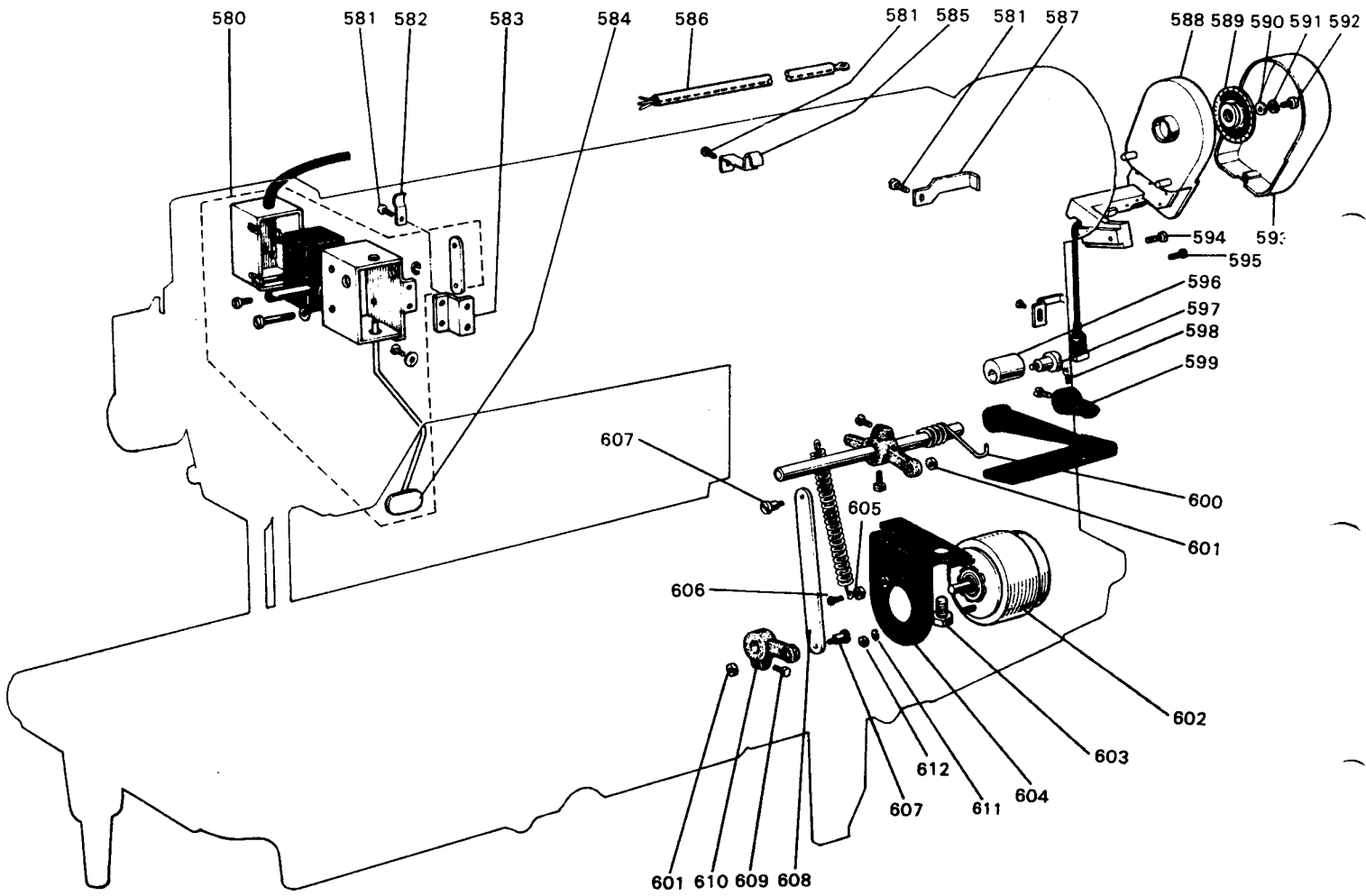


12 糸切り機構 (II) KNIFE MECHANISM (II)

| Fig. No. | 部品コード Parts No. | 部 品 名 | Description | 使用個数 | | 資材コード Ref. No. |
|----------|--------------------|-----------|-------------------------------|-----------------|-----------------|-------------------|
| | | | | Amt. | Req. | |
| | | | | LUZ- 410-BIT | LUZ- 430-BIT | |
| 500 | M 9 1134 015 | 平ネジ段付 | M5(0.5)×7.5 Screw M5(0.5)×7.5 | 2 | 1 | A140D357H02 |
| 501 | MP 43A0 910 | リンク | Link | 1 | 1 | A141D101H01 |
| 502 | M 9 1509 022 | ボルト | Bolt | 1 | 2 | A141D491H01 |
| 503 | MN 60A3 228 | 腕 | Arm | 1 | 1 | A141D074H01 |
| 504 | MN 50A0 910 | リンク | Link | 1 | 1 | A140D164H01 |
| 505 | M 9 0550 050 | 座金 | Washer | 2 | 2 | S913N040P05 |
| 506 | M 9 1201 022 | ボルト | Bolt | 2 | 2 | W502011H01 |
| 507 | MN 60A2 228 | 腕 | Arm | 1 | 1 | A141D076H02 |
| 508 | M 9 1110 002 | 平ネジ | 1/4(40)×8 Screw 1/4(40)×8 | 2 | 2 | W500294H01 |
| 509 | MN 60A0 172 | 糸ユルメ台 | Thread releasing bracket | 1 | 1 | A141D087H01 |
| 510 | MN 60A3 572 | ツルマキバネ | Spring | 1 | 1 | A141D089H01 |
| 511 | MN 60A0 173 | 糸ユルメ | Thread releasing plate | 1 | 1 | A141D088H01 |
| 512 | M 9 1112 015 | 平ネジ段付 | 1/4(40)×5 Screw 1/4(40)×5 | 1 | 1 | W501531H01 |
| 513 | M 9 1110 002 | 平ネジ | 1/4(40)×8 Screw (40)×8 | 1 | 1 | W500294H01 |
| 514 | MN 60E0 746 | フレキシブルワイヤ | (組) Flexible wire complete | 1 | 1 | A141D146G01 |
| 515 | MN 60A0 601 | トリツケイタ | Mounting plate | 1 | 1 | A141D104H02 |
| 516 | M 9 1373 045 | ナット | M5 Nut M5 | 2 | 2 | S910N010P05 |
| 517 | M 9 1264 015 | 平ネジ段付 | 3/8(32) Screw 3/8(32) | 1 | 1 | A141D223H01 |
| 518 | MN 60A0 620 | ナイロンクリップ | HP-5N Nylon clip HP-5N | 1 | 1 | S945N220P05 |
| 519 | MN 60A0 780 | ホルダ | Holder | 1 | 1 | A141D106H01 |
| 520 | M 9 1516 002 | 平ネジ | 5/8(28)×8.5 Screw 5/8(28)×8.5 | 2 | 2 | W502945H02 |
| 521 | MN 50A0 750 | ブッシュ | Bushing | 1 | 1 | A140D167H02 |
| 522 | MP 41A0 350 | カム | Cam | 1 | 1 | A120B032H01 |
| 523 | M 9 1602 020 | 六角穴付止メネジ | 1/4(40)×10 Screw 1/4(40)×10 | 2 | 2 | W462863H01 |
| 524 | MN 50A1 350 | カム | Cam | 1 | 1 | A140D528H02 |
| 525 | M 9 1055 020 | 六角穴付止メネジ | M4×4 Screw M4×4 | 2 | 2 | S901N319P09 |
| 526 | M 9 1263 015 | 平ネジ段付 | M5×0.5×8.5 Screw M5×0.5×8.5 | 2 | 2 | A141D107H01 |
| 527 | MN 55A0 975 | ロッドエンド | Ball joint | 1 | 1 | A190D086P01 |
| 528 | M 9 1377 045 | ナット | (M5) Nut M5 | 1 | 1 | A140D402H03 |
| 529 | M 9 5004 023 | 横込ミボルト | Bolt | 1 | 1 | A140D185H02 |
| 530 | M 9 1374 045 | ナット (左M5) | Nut M5 (left) | 1 | 1 | A140D402H01 |
| 531 | MN 50A0 975 | ロッドエンド | Ball joint | 1 | 1 | A141D140H01 |
| 540 | M 9 5003 067 | 溝付ピン | B×ガタ 5×14 Pin Type B×5×14 | 1 | 1 | A141D148H01 |
| 541 | MN 50A0 572 | ツル巻バネ | Spring | 1 | 1 | A140D565H01 |
| 542 | M 9 1111 015 | 平ネジ段付 | 1/4(40)×5.5 Screw 1/4(40)×5.5 | 1 | 1 | W475412H01 |
| 543 | MN 60A5 572 | ツル巻バネ | Spring | 1 | 1 | A141D102H01 |
| 544 | MN 60E0 950 | 糸ユルメレバー組立 | Thread releasing lever | 1 | 1 | A130C465G01 |
| 545 | MN 50A0 411 | コロ | Roller | 1 | 1 | A140D176H01 |
| 546 | M 9 1131 015 | 平ネジ段付 | 1/4(40)×3.6 Screw 1/4(40)×3.6 | 1 | 1 | A140D177H01 |
| 547 | M 9 1107 045 | ナット | 1/4(40) Nut 1/4(40) | 1 | 1 | W475413H01 |
| 548 | M 9 1231 015 | 平ネジ段付 | 3/8(28)×5 Screw 3/8(28)×5 | 1 | 1 | A140D764H01 |
| 549 | MN 50A0 601 | 取付板 | Mounting plate | 1 | 1 | A140D763H01 |
| 550 | M 9 1201 045 | ナット | 3/8(28) Nut 3/8(28) | 1 | 1 | W501827H01 |
| 551 | MN 50A2 750 | ブッシュ | Bushing | 1 | 1 | W502917H03 |
| 552 | M 9 0802 002 | 平ネジ | 1/8(44)×7 Screw 1/8(44)×7 | 2 | 2 | W501083H01 |
| 553 | MN 60A0 886 | 振動腕 | (組) Vibrating crank | 1 | 1 | A140D166H03 |
| 554 | M 9 1001 020 | 六角穴付止メネジ | 1/4(40)×5 Screw 1/4(40)×5 | 2 | 2 | A140D912H01 |
| 555 | MN 50A3 454 | 軸 | Shaft | 1 | 1 | A140D179H04 |
| 556 | MN 60A0 454 | 軸 | Shaft | 1 | 1 | A141D083H01 |
| 557 | MN 60A0 603 | 取付台 | Set plate | 1 | 1 | A130C461H01 |
| 558 | MN 50A0 477 | ストップ | Stopper | 1 | 1 | A140D172H01 |
| 559 | M 9 1109 002 | 平ネジ | 1/4(40)×7 Screw 1/4(40)×7 | 3 | 3 | W500511H01 |
| 561 | M 9 1111 033 | ピンネジ | 1/4(40)×6 Screw 1/4(40)×6 | 1 | 1 | A140D142H01 |
| 562 | MN 50A3 950 | レバー | Lever | 1 | 1 | A140D174H02 |
| 563 | M 9 1103 016 | 丸平ネジ段付 | 1/4(40)×6.8 Screw 1/4(40)×6.8 | 1 | 1 | W475402H01 |
| 564 | M 9 0615 063 | 腕付ピン | Pin | 1 | 1 | A140D184H01 |
| 565 | MN 50A4 228 | 腕 | Arm | 1 | 1 | A140D175H01 |
| 566 | M 9 1112 002 | 平ネジ | 1/4(40)×12 Screw 1/4(40)×12 | 1 | 1 | W501889H01 |
| 567 | M 9 1101 045 | ナット | 1/4(40) Nut 1/4(40) | 1 | 1 | W500657H01 |
| 568 | MN 50A3 601 | 取付板 | Mounting plate | 1 | 1 | A140D195H02 |
| 569 | M 9 1373 045 | ナット | M5 Nut M5 | 2 | 2 | S910N010P05 |
| 570 | MP 41E0 519 | ソレノイド組立 | Solenoid complete | 1 | 1 | A130C286G02 |
| 571 | MN 50A0 780 | ホルダ | Holder | 1 | 1 | A140D750H01 |
| 572 | M 9 1603 003 | 丸平ネジ | 1/4(24)×16 Screw 1/4(24)×16 | 1 | 1 | W501009H01 |
| 573 | M 9 5001 037 | Pサラネジ | M5×16 Screw M5×16 | 2 | 2 | S900N115P16 |
| 574 | MN 60A0 750 | ブッシュ | Bushing | 1 | 1 | A141D185H01 |
| 575 | M 9 1111 030 | 特殊ネジ | 1/4(40)×4 Screw 1/4(40)×4 | 1 | 1 | A141D084H01 |
| 576 | MN 50A3 572 | ツル巻バネ | Spring | 1 | 1 | A141D085H01 |

13 タッチバック・検出器機構
TOUCH BACK & DETECTOR MECHANISM

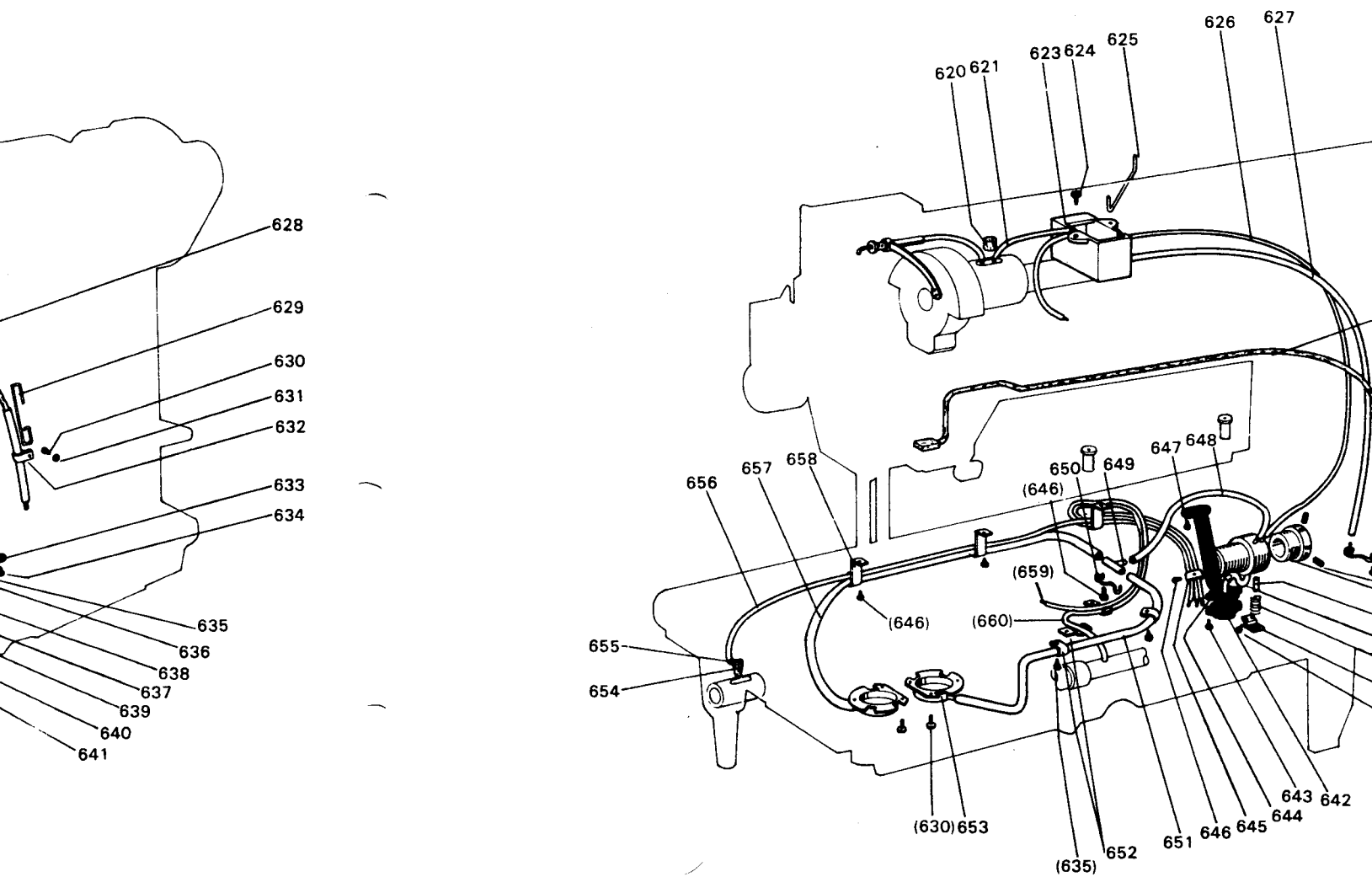
MN30E1406



13 タッチバック・検出器機構 TOUCH BACK & DETECTOR MECHANISM

| Fig. No. | 部品コード Parts No. | 部 品 名 | Description | 使用個数 Amt. Req. | | 資材コード Ref. No. |
|----------|--------------------|-------------------|-----------------------|-------------------|---------------|-------------------|
| | | | | LU 439-81T | LU 439-81T | |
| 580 | MP 41E0 534 | タッチスイッチ組立 | Touth switch complete | 1 | 1 | A130C370G01 |
| 581 | M 9 1109 002 | 平ネジ 1/4(40)×7 | Screw 1/4(40)×7 | 4 | 4 | W500511H01 |
| 582 | MN 10A1 780 | ホルダ | Pipe holder | 1 | 1 | W501202H01 |
| 583 | MN 50A4 601 | 取付板 | Mounting holder | 1 | 1 | A140D373H01 |
| 584 | MP 41E1 950 | レバー組立 | Lever complete | 1 | 1 | A130C363G01 |
| 585 | MN 50A1 780 | ホルダ | Holder | 1 | 1 | A140D532H01 |
| 586 | M 9 7003 095 | アース線組立 | Earth wire complete | 1 | 1 | A140D525G01 |
| 587 | MP 41A0 780 | ホルダ | Holder | 1 | 1 | W476457H01 |
| 588 | MN 50A0 781 | ホルダ台組立 | Holding base complete | 1 | 1 | A190D025P01 |
| 589 | MN 60E0 439 | 遮光円板 D組立 | Shading disc complete | 1 | | A190D092P01 |
| | MN 50E1 439 | 遮光円板 C組立 | Shading disc complete | 1 | | A190D024P02 |
| 590 | M 9 1003 050 | 座金 | Washer | 1 | 1 | A140D010H01 |
| 591 | M 9 0901 053 | バネ座金 | Spring washer | 1 | 1 | W501036H01 |
| 592 | M 9 2204 003 | 丸平ネジ 1/2(28)×15 | Screw 1/2(28)×15 | 1 | 1 | A140D009H01 |
| 593 | MF 90A1 339 | カバー | Cover | 1 | 1 | A190D003P01 |
| 594 | M 9 1510 002 | 平ネジ 5/8(28)×12 | Screw 5/8(28)×12 | 1 | 1 | W500676H01 |
| 595 | M 9 1117 002 | 丸平ネジ 1/2(40)×11.4 | Screw 1/2(40)×11.4 | 1 | 1 | B503844H01 |
| 596 | MN 50A0 417 | ゴムワ | Rubber ring | 1 | 1 | A140D358H01 |
| 597 | M 9 1516 015 | 平ネジ 5/8(28)×5 | Screw 5/8(28)×5 | 1 | 1 | A140D102H01 |
| 598 | M 9 1516 002 | 平ネジ 5/8(28)×8.5 | Screw 5/8(28)×8.5 | 2 | 2 | W502945H02 |
| 599 | MN 50A1 950 | レバー | Lever | 1 | 1 | A140D101H02 |
| 600 | MN 50A0 729 | ヒネリバネ | Spring | 1 | 1 | A140D103H01 |
| 601 | M 9 1502 045 | ナット 5/8(28) | Nut 5/8(28) | 2 | 2 | W501883H01 |
| 602 | M 9 1001 095 | ロータリソレノイド | Rotary solenoid | 1 | 1 | A190D178P01 |
| 603 | M 9 8005 022 | ボルト M8×12 | Bolt M8×12 | 2 | 2 | S903N012P12 |
| 604 | MN 50A2 601 | 取付板 | Set plete | 1 | 1 | A130C108H02 |
| 605 | M 9 1101 045 | ナット 1/2(40) | Nut 1/2(40) | 2 | 2 | W500657H01 |
| 606 | M 9 1110 002 | 平ネジ 1/2(40)×8 | Screw 1/2(40)×8 | 1 | 1 | W500294H01 |
| 607 | M 9 1517 015 | 平ネジ 5/8(28)×13 | Screw 5/8(28)×13 | 2 | 2 | A140D192H01 |
| 608 | MN 50A2 910 | リンク | Link | 1 | 1 | A140D193H01 |
| 609 | M 9 1502 022 | ボルト | Bolt | 1 | 1 | W501545H03 |
| 610 | MN 50A5 228 | 腕 | Arm | 1 | 1 | A140D194H03 |
| 611 | M 9 0104 053 | バネ座金 6 | Spring washer 6 | 2 | 2 | S913N210P06 |
| 612 | M 9 1575 045 | ナット M6 | Nut M6 | 2 | 2 | S910N010P06 |

14 給油機構
OIL LUBRICATION MECHANISM

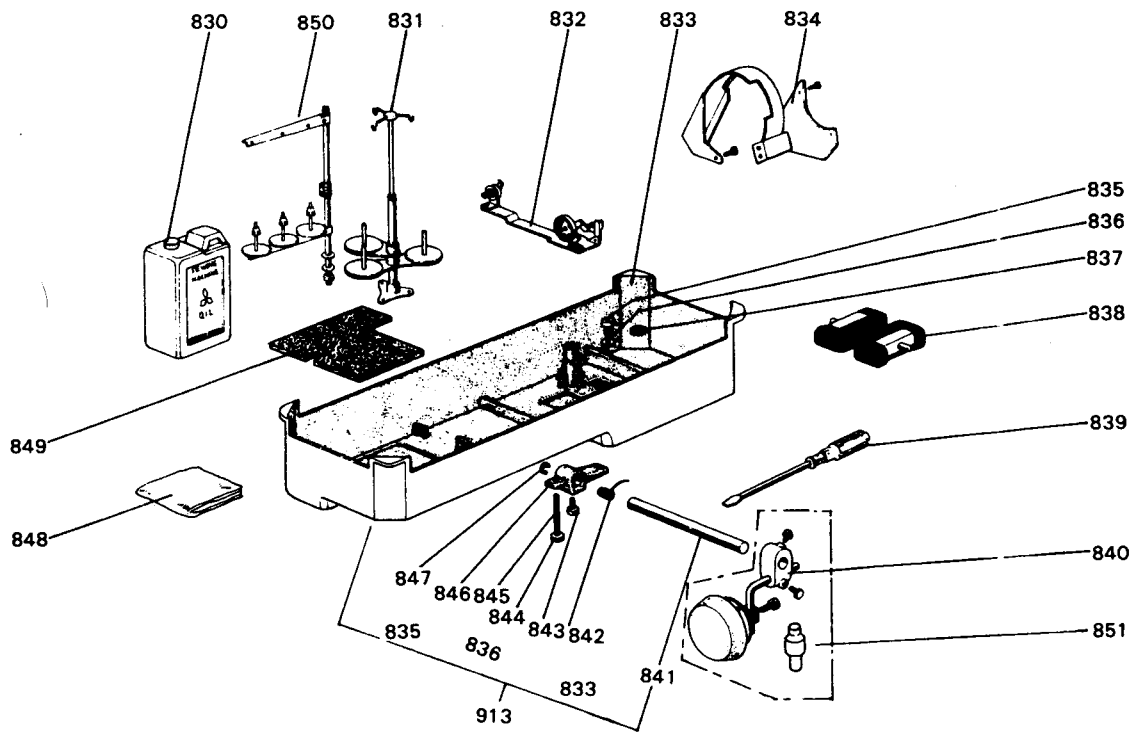
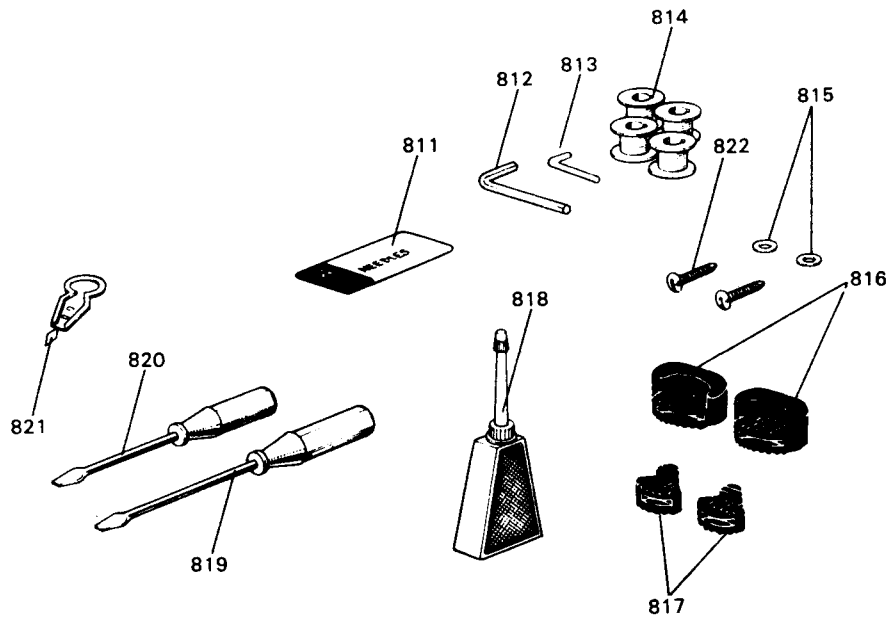


14 給油機構

OIL LUBRICATION MECHANISM

| Fig. No. | 部品コード Parts No. | 部 品 名 Description | 使用個数 Amt. Req. | | | | | 資材コード Ref. No. |
|----------|--------------------|----------------------|-------------------|---------|---------|---------|-------------|-------------------|
| | | | LUZ-800 | LUZ-800 | LUZ-800 | LUZ-800 | LUZ-800 | |
| 620 | MP 40A3 740 | フェルト | 1 | 1 | 1 | 1 | A140D956H02 | |
| 621 | MP 40E2 688 | パイプヒモ (組) | 1 | 1 | 1 | 1 | A130C083G01 | |
| 623 | MN 40E0 138 | オイルタンク (組) | 1 | 1 | 1 | 1 | A140D338G01 | |
| 624 | M 9 0440 037 | ナベネジ M4×0.7×16 | 2 | 2 | 2 | 2 | S900N032P16 | |
| 625 | MP 40A0 689 | ホルダ | 1 | 1 | 1 | 1 | A140D858H01 | |
| 626 | MP 40A0 688 | パイプ 3D×1×400 | 1 | 1 | 1 | 1 | W488987H03 | |
| 627 | MP 40A1 688 | パイプ 5D×1×400 | 1 | 1 | 1 | 1 | A140D551H01 | |
| 628 | MP 40E1 688 | パイプ・フェルト (組) | 1 | 1 | 1 | 1 | A140D920G01 | |
| 629 | MF 36A0 680 | 針 金 | 1 | 1 | 1 | 1 | W460575H01 | |
| 630 | M 9 0903 002 | 平ネジ ¼(40)×6.5 | 4 | 7 | 2 | 3 | B509065H01 | |
| 631 | M 9 0304 053 | バネ座金 3.5 | 1 | 1 | 1 | 1 | S913N210P03 | |
| 632 | MF 10A0 689 | ホルダ | 1 | 1 | 1 | 1 | W444230H01 | |
| 633 | MP 40A1 689 | ホルダ | 1 | 1 | 1 | 1 | A140D384H01 | |
| 634 | M 9 0906 002 | 平ネジ ¼(40)×4.5 | 7 | 7 | 2 | 3 | W500791H01 | |
| 635 | M 9 1111 001 | 止メネジ | | 7 | 7 | | B503852H01 | |
| 636 | MN 40A0 750 | ブッシュ | 1 | 1 | 1 | 1 | A140D120H01 | |
| 637 | MP 40A2 688 | パイプ 3D×90 | 1 | 2 | 1 | 2 | W488987H10 | |
| 638 | M 9 5002 063 | 特殊ピン | 1 | 1 | 1 | 1 | W461713H03 | |
| 639 | MN 40A1 572 | ツルマキバネ | 1 | 1 | 1 | 1 | A140D121H01 | |
| 640 | MN 40A0 705 | バネ押エ | 1 | 1 | 1 | 1 | A140D122H01 | |
| 641 | M 9 0805 002 | 平ネジ ⅓(44)×4.5 | 1 | 1 | 1 | 1 | B508852H01 | |
| 642 | MN 40E0 337 | フィルタ | 1 | 1 | 1 | 1 | A140D126H01 | |
| 643 | M 9 0908 003 | 丸平ネジ ¼(40)×5 | 2 | 2 | 2 | 2 | W502003H01 | |
| 644 | MP 40E1 601 | 取付板 (組) | 1 | 1 | 1 | 1 | A130C084G03 | |
| 645 | MP 40A4 689 | ホルダ | 1 | 1 | 1 | 1 | A140D127H01 | |
| 646 | M 9 0920 002 | 平ネジ ¼(40)×6.5 | 1 | 1 | 1 | 1 | W501523H01 | |
| 647 | M 9 1118 002 | 平ネジ ¼(40)×10 | 2 | 2 | 2 | 2 | B509061H01 | |
| 648 | MP 40A2 688 | パイプ | | 1 | 1 | | M488987H10 | |
| 649 | MP 40A0 571 | 油ツギテ | 1 | 1 | 1 | 1 | A140D571H01 | |
| 650 | MP 40A2 689 | ホルダ | 1 | 1 | 1 | 1 | A140D385H01 | |
| 651 | MP 40A3 688 | パイプ 3D×1×300 | 1 | 1 | 1 | 1 | W48897H12 | |
| 652 | MF 10A0 689 | ホルダ | 4 | 4 | 4 | 4 | W444230H01 | |
| 653 | MN 50E0 742 | タンク (組) | 1 | 2 | 1 | 2 | A130C090G01 | |
| 654 | MF 10E2 148 | ヒモ 2.5×65 | 2 | 2 | 2 | 2 | W488988H11 | |
| 655 | MF 10E2 148 | ヒモ 2.5×545 | 1 | 1 | 1 | 1 | W488988H16 | |
| 656 | MP 40A5 688 | パイプ 3D×0.5×410 | 1 | 1 | 1 | 1 | W484810H08 | |
| 657 | MP 40A4 688 | パイプ 3D×1×445 | 1 | 1 | 1 | 1 | W48897H13 | |
| 658 | MP 40A5 689 | ホルダ | 3 | 3 | 3 | 3 | A140D455H01 | |
| 659 | MP 40E3 688 | パイプヒモクミタテ | 1 | 1 | 1 | 1 | A140D582G01 | |
| 660 | MP 40E4 688 | パイプヒモクミタテ | 1 | 1 | 1 | 1 | A140D907G01 | |






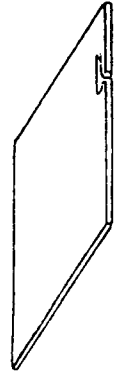



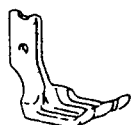

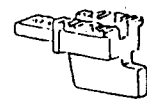


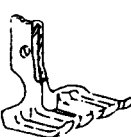

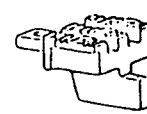
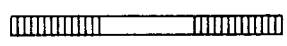
15 付属品
ACCESSORIES



15 付属品
ACCESSORIES

| Fig. No. | 部品コード Parts No. | 部 品 名 | Description | 使用個数 Amt. Req. | | | | 資材コード Ref. No. |
|----------|--------------------|-------------------|-----------------------------|-------------------|------------|-------------|-------------|-------------------|
| | | | | LUT-40-308 | LUT-40-308 | LUT-410-81T | LUT-410-81T | |
| 811 | MP 20B0 128 | ミ シ ン 針 DP×17-23 | Needle DP×17-23 | 3 | 6 | 3 | 6 | S970005H02 |
| 812 | MF 90A0 976 | 六角棒スパナ 1/8 | Socket wrench 1/8 | 1 | 1 | | | W462660H01 |
| 813 | MF 90A1 976 | 六角棒スパナ 2.5 | Socket wrench 2.5 | 1 | 1 | | | W488545H02 |
| 814 | MN 12B0 123 | ボビ | Bobbin | 4 | 4 | 4 | 4 | P976002X01 |
| 815 | M 9 0601 050 | ミガキ座金 6 | Washer 6 | 2 | 2 | 2 | 2 | S913N040P06 |
| 816 | MN 50A0 419 | 防振ゴム | Vibration preventing rubber | 2 | 2 | 2 | 2 | W476425H04 |
| 817 | MN 50A1 419 | 防振ゴム | Vibration preventing rubber | 2 | 2 | 2 | 2 | W476426H03 |
| 818 | MF 60A0 137 | 油差 | Oiler | 1 | 1 | 1 | 1 | P831002X01 |
| 819 | MB 02A0 608 | ネジ回シ (中) | Screw driver (middle) | 1 | 1 | 1 | 1 | P842003X01 |
| 820 | MB 02A1 608 | ネジ回シ (小) | Screw driver (Small) | 1 | 1 | 1 | 1 | P842002X01 |
| 821 | MN 12B0 172 | 糸通シ器 (組) | Thread a needle kit | 1 | 1 | 1 | 1 | W479330G01 |
| 822 | M 9 0405 041 | 丸木ネジ 4.5×20 | Screw 4.5×20 | 2 | 2 | 2 | 2 | S908N159P01 |
| 830 | MF 10E0 149 | 油 缶 | Oil can | 1 | 1 | | | W227466H01 |
| 831 | MN 10E0 193 | 糸立装置 3本立 (組) | Cotton stand | 1 | 1 | | | P995006X01 |
| 832 | MF 67E0 190 | 糸巻仕掛ケ (組) | Bobbin winder | 1 | 1 | 1 | 1 | P992004X01 |
| 833 | MP 40A0 139 | 油 槽 | Oil reservoir | 1 | 1 | 1 | 1 | A110A025H01 |
| 834 | MP 02E0 776 | ベルトカバー (組) (国内のみ) | (Belt cover complete) | 1 | 1 | | | W341683G09 |
| | MN 50E0 776 | ベルトカバー (組) (国内のみ) | (Belt cover complete) | | 1 | 1 | | A130C159G01 |
| 835 | M 9 2001 004 | 平 ね じ | Screw | 1 | 1 | 1 | 1 | W488334H01 |
| 836 | M 9 7001 052 | 特 殊 座 金 | Washer | 1 | 1 | 1 | 1 | W470200H01 |
| 837 | M 9 0701 099 | OP S 磁石 | Magnet block for reservoir | 1 | 1 | 1 | 1 | P463000X01 |
| 838 | MF 70E0 418 | 蝶 番 (組) | Hinge complete | 2 | 2 | 2 | 2 | W481678G01 |
| 839 | MF 60A0 608 | ネジ回シ (大) | Screw driver (large) | 1 | 1 | 1 | 1 | W319408H01 |
| 840 | MN 40E0 727 | 小 物 部 品 (組) | Small parts | 1 | 1 | 1 | 1 | W341682G06 |
| 841 | MF 20A1 723 | 膝 上 ゲ 軸 | Knee lifter shaft | 1 | 1 | 1 | 1 | W478169H02 |
| 842 | MF 20A1 729 | ヒネリバネ | Spring | 1 | 1 | 1 | 1 | W479331H01 |
| 843 | M 9 2001 031 | 特 殊 ボ ル ト | Bolt | 1 | 1 | 1 | 1 | B509174H01 |
| 844 | M 9 1506 045 | ナ ッ ト | Nut | 1 | 1 | 1 | 1 | W472741H01 |
| 845 | M 9 1520 001 | 止 メ ネ ジ | Screw | 1 | 1 | 1 | 1 | B503980H01 |
| 846 | MP 40A0 724 | 膝 上 ゲ 腕 | Knee lifter crank | 1 | 1 | 1 | 1 | A140D204H01 |
| 847 | M 9 0515 065 | E 形 止 メ 輪 9 | E-type stop ring 9 | 1 | 1 | 1 | 1 | S922N210P90 |
| 848 | MF 60A0 734 | ビニールカバー | Vinyl cover | 1 | 1 | 1 | 1 | W220627H02 |
| 849 | MN 40A0 746 | フ ェ ル ト | Felt | 1 | 1 | 1 | 1 | A130C427H02 |
| 850 | MN 50E0 193 | 糸立装置 3本立 (組) | Cotton stand | | 1 | 1 | | A190D081P01 |
| 851 | MN 40A0 578 | 膝 上 ゲ ビ ン | Knee lifter pin | 1 | 1 | 1 | 1 | A130C089G01 |
| 913 | MN 40E0 139 | 油 槽 (組) | Oil reservoir complete | 1 | 1 | 1 | 1 | A130C158G01 |

16 ゲージ部品表
GAUGE PARTS LIST

| 針板 Needle Plate | 内押エ Presser Foot (Inside) | 外押エ Presser Foot (Outside) | 針タキ Needle Clamp | 送り Feed Dog | スベリ板(左) Slide Plate(L) | スベリ板(右) Slide Plate(R) |
|---|---|---|---|--|---|---|
|  1/8 ~ 5/16 |  1/8 ~ 5/16 |  1/8 ~ 5/16 |  1/8 ~ 5/16 |  1/8 ~ 5/16 |  |  |
|  3/8 ~ 5/8 |  3/8 ~ 5/8 |  3/8 ~ 5/8 |  3/8 ~ 5/8 |  3/8 ~ 5/8 | | |
|  3/4 ~ 1 |  3/4 ~ 1 |  3/4 ~ 1 |  3/4 ~ 1 |  3/4 ~ 1 | Fig 529 植込ミボルト Connecting bolt | |
| | | | | |  | |
| | | | | | 1/8 ~ 5/8 | 3/4 ~ 1 |
| | | | | | M95003023 | M95006023 |

● ゲージ部品共通性一覧表
Comparison List for Gauge parts

| 機種名 Model Name | 部品名 Part Name | 針タキ Needle Clamp | 内押え Presser Foot (Inside) | 外押え Presser Foot (Outside) | 送り Feed Dog | 針板 Needle Plate | スベリ板 Slide Plate | |
|--------------------------|------------------------------------|---------------------|---------------------------------|----------------------------------|----------------|--------------------|---------------------|----------------------------|
| | | | | | | | 左 (L) | 右 (R) |
| 糸切りナシ Without Trimmer | 1本針 Single Needle LU2-400BOB | | DU100-12 | | 専用 Special | | DU100-12 | |
| | 2本針 Double Needle LU2-420BOB | | DU120-22 | 専用 Special | DU120-22 | 専用 Special | DU120-22 | |
| 糸切り付 With Trimmer | 1本針 Single Needle LU2-410B1T | | DU100-12 | | 専用 Special | | DU-100-12 | LT2-230M1TW (3/8 ~ 5/8) |
| | 2本針 Double Needle LU2-430B1T | | DU120-22 | 専用 Special | | LT2-230-M1TW | | |

16 ゲージ部品表
GAUGE PARTS LIST

部品コード Parts No.

| 針巾寸法 Gauge Size | 針板 Needle Plate | 内押エ Presser Foot (Inside) | 外押エ Presser Foot (Out side) | 針ダキ Needle Clamp | 送り Feed Dog | スベリ板(左) Slide Plate(L) | スベリ板(右) Slide Plate(R) |
|--------------------|--------------------|---------------------------------|-----------------------------------|---------------------|----------------|---------------------------|---------------------------|
| Type LU2-420-BOB | | | | | | | |
| 1/8 (3.2%) | MP 42 J 4101 | MP 20 J 4107 | MP 20 J 4106 | MP 20 J 4102 | MP 20 J 4104 | MN 10 A 0473 | MN 10 A 0474 |
| 5/32 (4.0%) | MP 42 J 5101 | MP 20 J 5107 | MP 20 J 5106 | MP 20 J 5102 | MP 20 J 5104 | " | " |
| 3/16 (4.8%) | MP 42 J 6101 | MP 43 J 6107 | MP 42 J 6106 | MP 43 J 6102 | MP 42 J 6104 | " | " |
| 1/4 (6.4%) | MP 42 J 8101 | MP 20 J 8107 | MP 20 J 8106 | MP 20 J 8102 | MP 20 J 8104 | " | " |
| 5/16 (8.0%) | MP 42 J 9101 | MP 20 J 9107 | MP 20 J 9106 | MP 20 J 9102 | MP 20 J 9104 | MP 20 B 1473 | " |
| 3/8 (9.5%) | MP 42 K 1101 | MP 20 K 1107 | MP 20 K 1106 | MP 20 K 1102 | MP 20 K 1104 | " | " |
| 1/2 (12.7%) | MP 42 K 3101 | MP 20 K 3107 | MP 20 K 3106 | MP 20 K 3102 | MP 20 K 3104 | MP 00 B 0473 | " |
| 5/8 (16.0%) | MP 42 K 4101 | MP 20 K 4107 | MP 20 K 4106 | MP 20 K 4102 | MP 20 K 4104 | " | " |
| 3/4 (19.0%) | MP 42 K 5101 | MP 20 K 5107 | MP 20 K 5106 | MP 20 K 5102 | MP 20 K 5104 | MN 10 A 1473 | MP 20 B 2474 |
| 1 (25.4%) | MP 42 K 6101 | MP 20 K 6107 | MP 20 K 6106 | MP 20 K 6102 | MP 20 K 6104 | MP 20 B 3473 | " |
| Type LU2-430-B1T | | | | | | | |
| 1/8 (3.2%) | MP 43 J 4101 | MP 20 J 4107 | MP 43 J 4106 | MP 20 J 4102 | MP 43 J 4104 | MN 50 A 0473 | MN 50 A 0474 |
| 5/32 (4.0%) | MP 43 J 5101 | MP 20 J 5107 | MP 43 J 5106 | MP 20 J 5102 | MP 43 J 5104 | " | " |
| 3/16 (4.8%) | MP 43 J 6101 | MP 43 J 6107 | MP 43 J 6106 | MP 43 J 6102 | MP 43 J 6104 | " | " |
| 1/4 (6.4%) | MP 43 J 8101 | MP 20 J 8107 | MP 43 J 8106 | MP 20 J 8102 | MP 43 J 8104 | " | " |
| 5/16 (8.0%) | MP 43 J 9101 | MP 20 J 9107 | MP 43 J 9106 | MP 20 J 9102 | MP 43 J 9104 | MN 50 A 1473 | " |
| 3/8 (9.5%) | MP 43 K 1101 | MP 20 K 1107 | MP 43 K 1106 | MP 20 K 1102 | MP 43 K 1104 | " | " |
| 1/2 (12.7%) | MP 43 K 3101 | MP 20 K 3107 | MP 43 K 3106 | MP 20 K 3102 | MP 43 K 3104 | MN 50 A 2473 | " |
| 5/8 (16.0%) | MP 43 K 4101 | MP 20 K 4107 | MP 43 K 4106 | MP 20 K 4102 | MP 43 K 4104 | " | " |
| 3/4 (19.0%) | MP 43 K 5101 | MP 20 K 5107 | MP 43 K 5106 | MP 20 K 5102 | MP 43 K 5104 | MN 50 A 3473 | MN 50 A 1474 |
| 1 (25.4%) | MP 43 K 6101 | MP 20 K 6107 | MP 43 K 6106 | MP 20 K 6102 | MP 43 K 6104 | MN 50 A 4473 | " |
| Type LU2-400-BOB | | | | | | | |
| | MP 40 B 0101 | MP 00 B 0107 | MP 00 B 0106 | | MP 40 B 0104 | MP 00 B 0473 | MP 00 B 0474 |
| Type LU2-410-B1T | | | | | | | |
| | MP 41 B 0101 | MP 00 B 0107 | MP 00 B 0106 | | MP 41 B 0104 | MP 00 B 0473 | MP 41 A 0474 |