

JUKI[®]

JUKI 株式会社

JUKI CORPORATION

お買い求め、ご相談は
To order or for further
information,
please contact :

Copyright © 1998-2002 JUKI CORP.
本書の内容を無断で転載、複写すること
を禁止します。
All rights reserved throughout the world.

※このパーツリストは商品改良のため予告なく変更する事があります。
*The description covered in this parts list is subject to change for improvement of the commodity without notice.
※このパーツリストは、2002年3月 現在の商品仕様で編集したものです。
*This parts list is edited in accordance with the product specifications as of March 2002.

2002. 6 Printed in Japan (E)

HOW TO MAKE USE OF THIS PARTS LIST

1. Explanation of codes

1) "*" mark.....means this part is changed from the previous parts book.

As to the details of the change, refer to "List for information of change".

2) "01"refer to "Note" explanation at bottom of page.

2. Codes on the "Qty" column

· Each numeral indicates the number of parts required.

· "0.1" and "2.5" indicate the length (in meters) of the respective parts.

3. Parentheses mean that the corresponding part is a subpart that constructs an assembly part.

4. Dotted lines on the Figures indicate assembly parts.

パーツリストご利用に際して

1. "注記" 欄の記号説明

1) "*" 印前回のパーツブックに比較して今回変更された部品を意味します。

変更内容は" 変更情報リスト" を参照してください。

2) "01"ページ下の" 注記" の説明を参照してください。

2. 数量欄の数字は、個数を表し、0.1、2.5等の数値は、長さ（単位メートル）を表します。

3. 数量欄の（ ）は、組部品を構成している子部品であることを意味します。

4. イラストページの — — — — 枠は、組構成であることを意味します。

CONTENTS

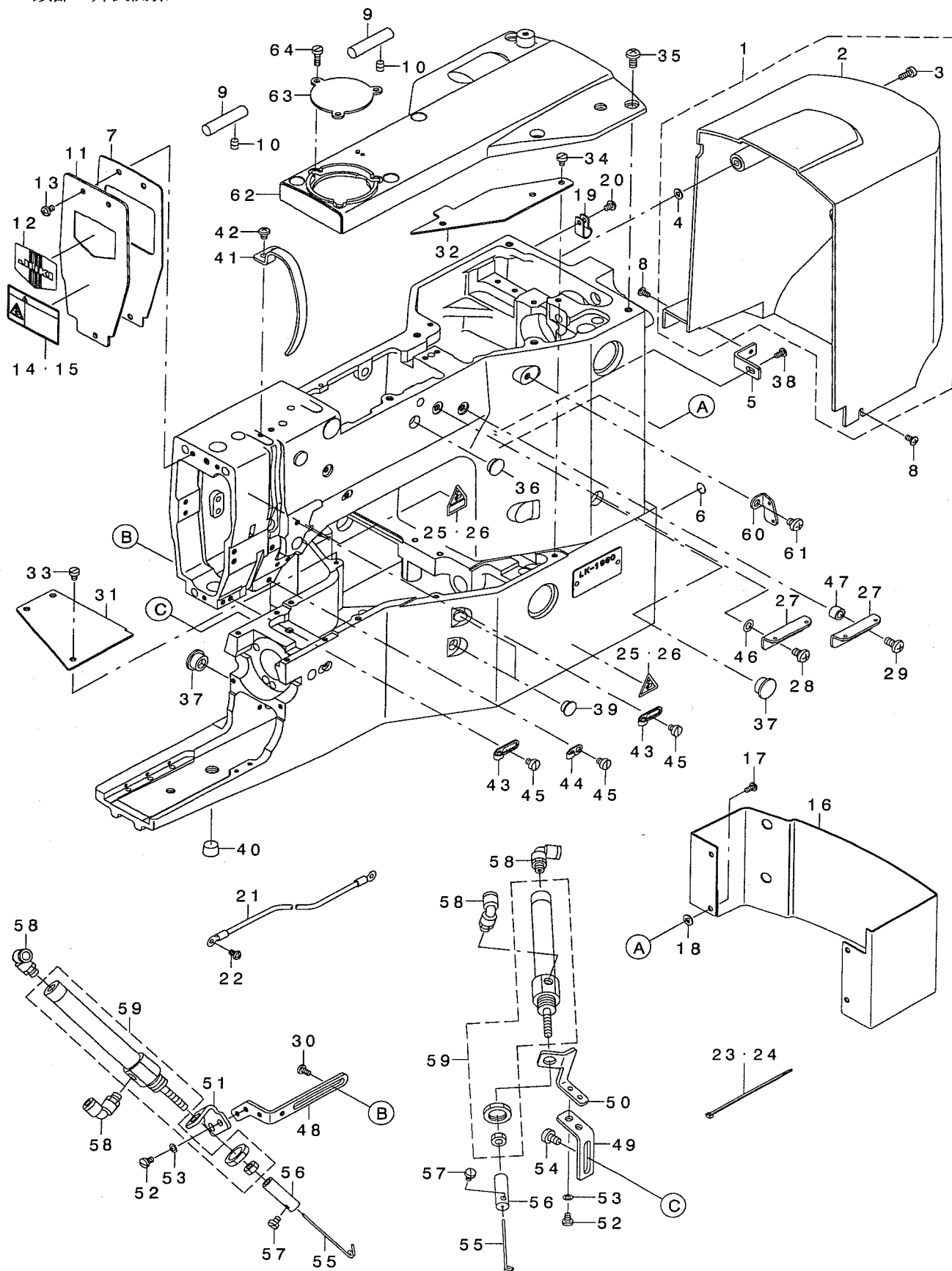
目 次

1. MACHINE FRAME & MISCELLANEOUS COMPONENTS	1
頭部・外装関係	
2. NEEDLE BAR COMPONENTS	3
針棒関係	
3. MAIN SHAFT COMPONENTS	5
上軸関係	
4. HOOK DRIVING SHAFT COMPONENTS	7
下軸関係	
5. FEED MECHANISM COMPONENTS	9
送り関係	
6. TENSION RELEASE & THEREAD TRIMMER MECHANISM COMPONENTS	11
糸ゆるめ・糸切り関係	
7. THREAD TENSION & DISK RISING COMPONENTS	13
糸調子・皿浮し関係	
8. THREAD PRESSER COMPONENTS	15
糸押え関係	
9. HOOK BASE COMPONENTS(1)	17
釜土台関係 (1)	
10. HOOK BASE COMPONENTS(2)	19
釜土台関係 (2)	
11. 2ND HOOK MOVE COMPONENTS	21
第二釜移動関係	
12. LUBRICATION COMPONENTS	23
給油関係	
13. SAFETY COMPONENTS	25
安全関係	
14. BELT LOOP SUPPLY COMPONENTS	27
ベルトループ供給関係	
15. BELT LOOP FOLDING COMPONENTS	29
ベルトループ折り曲げ関係	
16. BELT RECEIVER COMPONENTS	31
ベルト受け関係	
17. BELT LOOP FEED COMPONENTS	33
ベルトループ送り出し関係	
18. CLAMP FEED COMPONENTS	35
クランプフィード関係	
19. KNIFE COMPONENTS	37
メス関係	
20. SUPPLYING DEVICE BASE COMPONENTS	39
供給装置土台関係	

21. FACING & FILTER COMPONENTS	41
外装・集塵関係	
22. PNEUMATIC COMPONENTS	43
空圧関係	
23. TABLE COMPONENTS	45
脚卓関係	
24. CONTROL BOX COMPONENTS	47
制御ボックス関係	
25. OPERATION BOX COMPONENTS	49
操作ボックス関係	
26. WIRING DIAGRAM	51
電装配線図	
27. THREAD STAND COMPONENTS	53
糸立装置関係	
28. ACCESSORY PARTS COMPONENTS	55
付属品関係	
29. FULLNESS DEVICE COMPONENTS	57
フルネス装置関係 (オプション)	
30. NEEDLE COOLER COMPONENTS (OPTION)	59
ニードルクーラ関係 (オプション)	
31. THREAD BREAKAGE DETECT DEVICE COMPONENTS (OPTION)	61
糸切れ検知装置関係 (オプション)	
32. THREAD GUIDE COMPONENTS (OPTION)	63
糸案内関係 (オプション)	
33. AIR GUN COMPONENTS (OPTION)	64
エアーガン関係 (オプション)	
34. LOOP PULL-OUT DEVICE COMPONENTS (OPTION)	65
ループ引出し装置関係 (オプション)	
35. LIST FOR INFORMATION OF CHANGE	67
変更情報リスト	
NUMERICAL INDEX OF PARTS	70
索引	

1. MACHINE FRAME & MISCELLANEOUS COMPONENTS

頭部・外装関係



REF. NO	NOTE	PART NO.	DESCRIPTION	ヒョウメイ	Qty
1		144-00055	HEAD COVER A ASM.	トウフ*カハ* -Aクミ	1
2		144-00006	HEAD COVER A	トウフ*カハ* -A	(1)
3		SS-6111140-SP	SCREW 11/64-40 L=11	ヒラネジ* 11/64-40 L=11	(2)
4		M8002-430-000	STOPPER	ネジ* ストツハ* -	(2)
5		144-00204	HEAD COVER FIXED PLATE	トウフ*カハ* -コテイイタ	1
6		100-04109	GROUND MARK	ク*ラント*マ-ク	2
7		144-01400	FACE GASKET	メンフ*ハ* ッキン	1
8		SM-0040801-SC	SCREW	トラスネジ* M4 L=8	2
9		144-02002	HEAD FIXED SHAFT	トウフ*コテイジ*ク	2
10		SS-8150822-TP	SCREW 15/64-28 L=8	トメネジ* 15/64-28 L=8	2
11		144-01301	FACE PLATE	メンハ*ン	1
12		110-00403	PLATE	メンイタケヲヨウイタ	1
13	01	SS-4110715-SP	SCREW 11/64-40 L=7	ナハ*ネジ* 11/64-40 L=7	3
14		CM-3002001-01	SAFETY LABEL, 1 (SMALL).	アンセ*ンラハ* 1 (シヨウ)	1
15		CM-3002001-A1	SAFETY LABEL, 3 (SMALL).	アンセ*ンラハ* 3 (シヨウ)	1
16		144-00105	HEAD COVER B	トウフ*カハ* -B	1
17		SS-4110815-SP	SCREW 11/64-40 L=8	ナハ*ネジ* 11/64-40 L=8	4
18		M8002-430-000	STOPPER	ネジ* ストツハ* -	4
19		HX-0015000-0C	CABLE CLIP	ソクセンハ* -ツ	1
20		SS-4110615-SP	SCREW 11/64-40 L=6	ナハ*コネジ* 11/64-40 L=6	1
21		G8515-286-0A0	BR EARTH CORD ASM.	BRア-スコ-ト* クミ	1
22	*	SS-4110715-SP	SCREW 11/64-40 L=7	ナハ*ネジ* 11/64-40 L=7	1
23	01	EA-9500B01-00	CABLE BAND	ソクセンハ* ト*	10
24	02	EA-9500B02-00	CABLE BAND 150	ケツツクハ* ト* 150	2
25		CM-3002000-B2	LABEL(25).	ハサミコミチュウイシ-ル(25)	2
26		CM-3002000-02	CAUTION LABEL(25)	ユビ*ケガ*チュウイシ-ル(25)	2
27		B2039-373-000	THREAD GUIDE NO.1	タ*イ1 イトアンナイ	2
28		SS-4150915-SP	SCREW 15/64-28 L=9	ナハ*ネジ* 15/64-28 L=9	1
29		SS-4151215-SP	SCREW 15/64-28 L=12	ナハ*ネジ* 15/64-28 L=12	1
30	*	SS-7110840-SP	SCREW 11/64-40 L=7.8	マルヒラネジ* 11/64-40 L=7.8	2
31		144-01509	BED COVER A	ハ*ツトカハ* -A	1
32		144-01608	BED COVER B	ハ*ツトカハ* -B	1
33		SS-6110610-TP	SCREW 11/64-40 L=6	ヒラネジ* 11/64-40 L=6	3
34		SS-6110610-TP	SCREW 11/64-40 L=6	ヒラネジ* 11/64-40 L=6	2
35		SS-4151215-SP	SCREW 15/64-28 L=12	ナハ*ネジ* 15/64-28 L=12	6
36		TA-1250406-R0	RUBBER PLUG D=12.5 L=4	トメセン D=12.5 L=4	1
37		TA-1470704-R0	RUBBER PLUG	トメセン	2
38		SL-4041291-SC	SCREW M4 L=12	ナハ*コネジ* セス M4 L=12	1
39		TA-1050504-R0	RUBBER PLUG	トメセン	2
40		PJ-0252000-01	RUBBER PLUG	PTI/4ロツカクアナツキア* ラク*	1
41		138-71702	BALANCE COVER	テンビ*ンカハ* -	1
42		SS-4120615-SP	SCREW 3/16-28 L=6	ナハ*ネジ* 3/16-28 L=6	2
43		138-70902	BALANCE THREAD GUIDE, C	テンビ*ンイトアンナイC	3
44		139-22208	TAKE-UP THREAD GUIDE B	テンビ*ンイトアンナイ B	1
45		SS-6120620-TP	SCREW	ヒラネジ*	4
46		WP-0641600-SC	WASHEW 6.4X12.5X1.6	ヒラサ*カ*ネ	1
47		MAZ-12665000	MAGNET FITTING BASE COLLAR	マグ*ネツト トリツケタ*イ カラ-	1
48		144-01806	WIPER CYLINDER BASE (A)	ワイハ*シリンド*ト*タ*イ(A)	1
49		138-72007	WIPER CYLINDER BASE, B	ワイハ*シリンド*ト*タ*イ(B)	1
50		138-72304	WIPER CYLINDER BASE (C)	ワイハ*シリンド*ト*タ*イ(C)	1
51		138-79903	WIPER CYLINDER BASE (D)	ワイハ*シリンド*ト*タ*イ(D)	1
52		SS-7110710-SP	SCREW 11/64-40 L=7	マルヒラネジ* 11/64-40 L=7	4
53		WP-0480856-SP	WASHER 4.8X8.4X0.8	ヒラサ*カ*ネ 4.8X8.4X0.8	4
54		SS-6151040-SP	SCREW 15/64-28 L=10	ヒラネジ* 15/64-28 L=10	2
55		138-72106	WIPER	ワイハ* -	2
56		138-72205	WIPER PRESSER	ワイハ* -オサエ	2
57		SS-6080410-SP	SCREW 1/8-44 L=4	ヒラネジ* 1/8-44 L=4	2
58		PJ-3040405-04	ELBOW UNION	エルボ*ユニオン	4
59		PA-1004001-A0	AIR CYLINDER	エアシリンド*	2
60		B1111-232-000	THREAD GUIDE PLATE	イトアンナイ イタ	1
61		SS-4150715-SP	SCREW 15/64-28 L=7	ナハ*ネジ* 15/64-28 L=7	1
62		141-00309	TOP COVER	シ*ヨウメンカハ* -	1
63		144-01707	BOBBIN COVER	イトマキカハ* -	1
64		SS-6111140-SP	SCREW 11/64-40 L=11	ヒラネジ* 11/64-40 L=11	3

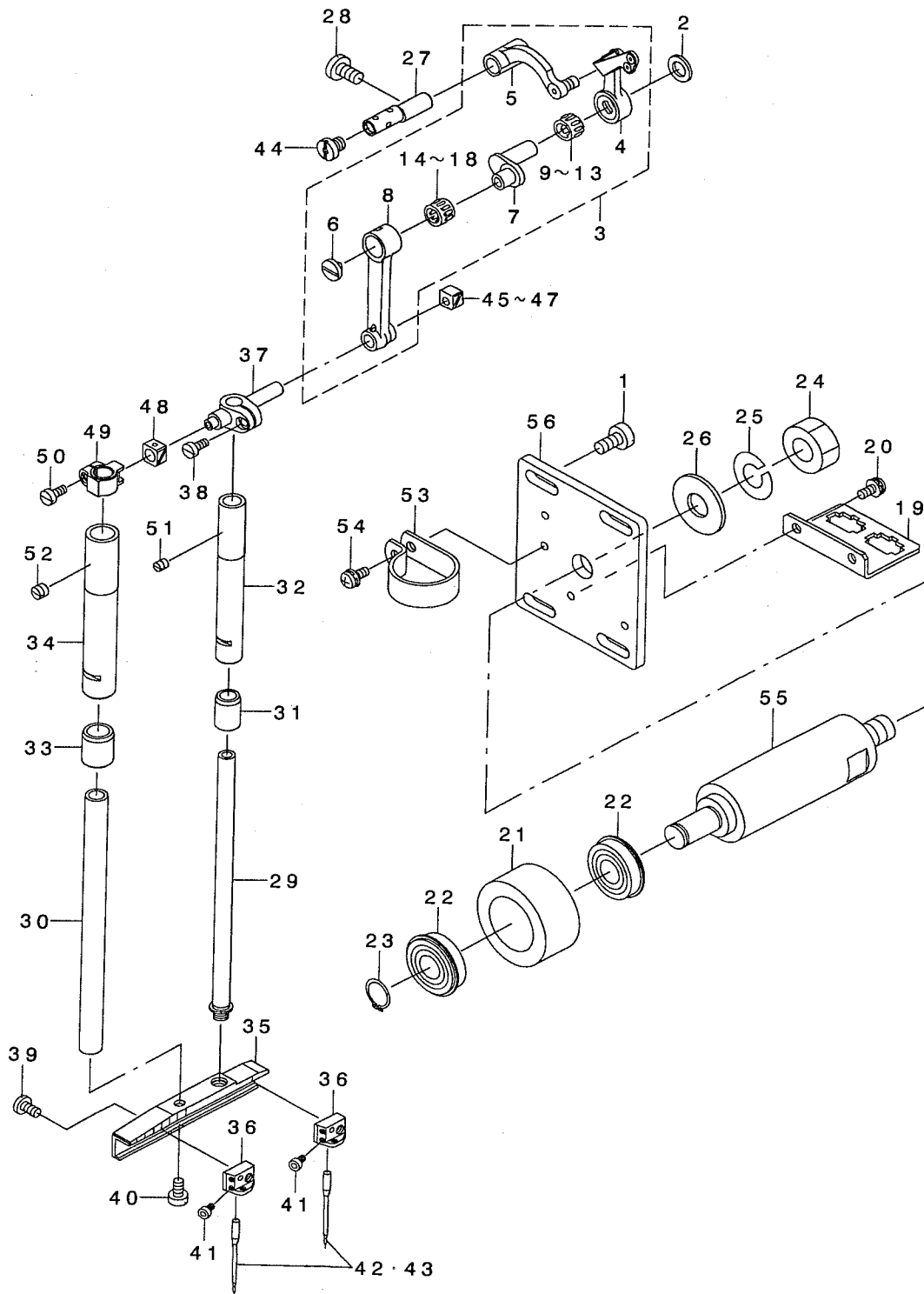
NOTE (注記)

01... FOR JAPAN
02... FOR EXPORT

日本用
輸出用

2. NEEDLE BAR COMPONENTS

針棒關係



REF. NO	NOTE	PART NO.	DESCRIPTION	ヒンメイ	Qty
1		SS-6151210-SP	SCREW 15/64-28 L=12	ヒラネジ 15/64-28 L=12	4
2		B1223-771-000	NEEDLE ROD CRANK WASHER	ハリホ - クランク ワッシャー	1
3		144-02960	LINK BALANCE ASM.	リンクテンピ ンクミ	1
4		144-02952	LINK BALANCE COMPL.	リンクテンピ ンクツコ ウ	(1)
5		144-03000	BALANCE CRANK	テンピ ンクランク	(1)
6		B1903-552-000	LEFT SCREW	ヒタ リネジ	(1)
7		D1203-L7V-V00	NEEDLE BAR CRANK, HEAVY	H ハリホ - クランク	(1)
8		144-03109	NEEDLE BAR CRANK ROD	ハリホ ウクランクロッド	(1)
9	01	B1905-541-000	NEEDLE BUSHING	ニート ル ハ アリンク	(1)
10	01	B1905-541-A00	NEEDLE BEARING, A	テンピ ン ニート ル ハ アリンク	(1)
11	01	B1905-541-B00	NEEDLE BEARING	テンピ ン ニート ル ハ アリンク	(1)
12	01	B1905-541-C00	NEEDLE BEARING	テンピ ン ニート ル ハ アリンク	(1)
13	01	B1905-541-D00	NEEDLE BEARING	テンピ ン ニート ル ハ アリンク	(1)
14	01	B1411-804-000	NEEDLE DRIVING LEVER BEARING	ハリクト -レハ - ハ アリンク	(1)
15	01	B1411-804-A00	BEARING (A)	ハリ クト -レハ - ハ アリンク A	(1)
16	01	B1411-804-B00	NEEDLE DRIVING LEVER BEARING B	ハリ クト -レハ - ハ アリンク B	(1)
17	01	B1411-804-C00	NEEDLE DRIVING LEVER BEARING C	ハリ クト -レハ - ハ アリンク C	(1)
18	01	B1411-804-D00	BEARING (D)	ハリ クト -レハ - ハ アリンク	(1)
19		144-00303	MOTOR WIRE HARNESS RELAY BASE	モータソクセンチュウケイタ イ	1
20		SL-4041091-SC	SCREW M4 L=10	ナハ コネジ セムス M4X0.7 L=10	2
21		144-04305	IDLER PULLEY	アイト ラフ -リ	1
22		SB-1120007-00	BEARING	コロガ リジ クウケ	2
23		RC-1200001-KP	C-SHAPED SNAP RING	Cカ タメワ	1
24		NM-6120001-CP	NUT M12	ロックナット M12	1
25		WS-1220002-KP	SPRING WASHER	ハ ネザ ガ ネ M12	1
26		140-23303	SPACER	オクリフタマダスハ -サ-	1
27		D1904-L7V-V00	LINK TAKE-UP LEVER PIN, HEAVY	アツモノウ テンピ ンクランクピ ン	1
28		SS-7151120-SP	SCREW 15/64-28 L=11	マルヒラネジ 15/64-28 L=11	1
29		144-03612	NEEDLE ROD	ハリホ ウ	1
30		144-03711	NEEDLE ROD SUPPORT SHAFT	ハリホ ウタ イサエシ ク	1
31		144-03208	NEEDLE ROD LOWER METAL A	ハリホ ウシタメタルA	1
32		B1402-280-000	NEEDLE ROD METAL	ハリホ - メタル	1
33		144-03307	NEEDLE ROD LOWER METAL B	ハリホ ウシタメタルB	1
34		144-03406	NEEDLE ROD UPPER METAL A	ハリホ ウウエメタルA	1
35		144-04016	NEEDLE ROD BASE	ハリホ ウタ イ	1
36		144-04800	NEEDLE INSTALLING BASE	ハリトリツケタ イ	2
37		144-03802	NEEDLE ROD HOLDER A	ハリホ ウタ キA	1
38		SS-6090810-TP	SCREW 9/64-40 L=7.5	ヒラネジ 9/64-40 L=7.5	1
39		SS-7110840-SP	SCREW 11/64-40 L=7.8	マルヒラネジ 11/64-40 L=7.8	2
40		SS-6110820-TP	SCREW 11/64-40 L=8	ヒラネジ 11/64-40 L=8	1
41		SM-6850502-TN	SCREW M2.5 L=5	ロックアナホ ルト M2.5 L=5	2
42	02	MDP-170B1900	NEEDLE DPX17 #19	ハリ DPX17 #19	2
43	03	MDP-170B2100	NEEDLE DPX17 #21	ハリ DPX17 #21	2
44		D1906-L7V-V00	SET SCREW	テンピ ンクランクピ ン オサエネジ	1
45	01	B1414-232-000	SQUARE BLOCK	カクゴ マ	1
46	01	B1414-232-00A	CRANK SLIDE BLOCK	ハリホ -タ キ アンナイコロ	1
47	01	B1414-232-00B	GUIDE ROLLER	ハリホ -タ キ アンナイコロ	1
48		B3035-280-000	SAFETY PLATE SLIDE BLOCK	アンセ ンイタ カクゴ マ	1
49		144-03901	NEEDLE ROD HOLDER B	ハリホ ウタ キB	1
50		SS-6090810-TP	SCREW 9/64-40 L=7.5	ヒラネジ 9/64-40 L=7.5	1
51		SS-8110520-TP	SCREW 11/64-40 L=4.5	トメネジ 11/64-40 L=4.5	1
52		SS-8150510-TP	SCREW 15/64-28 L=4.7	トメネジ 15/64-28 L=4.7	1
53		HX-0015000-ON	CABLE CLIP	ケ-フ ルクリップ	1
54		SL-4041091-SC	SCREW M4 L=10	ナハ コネジ セムス M4X0.7 L=10	1
55		144-04404	IDLER PULLEY SHAFT	アイト ラフ -リジ ク	1
56		144-04503	IDLER PULLEY BASE	アイト ラフ -リト タ イ	1

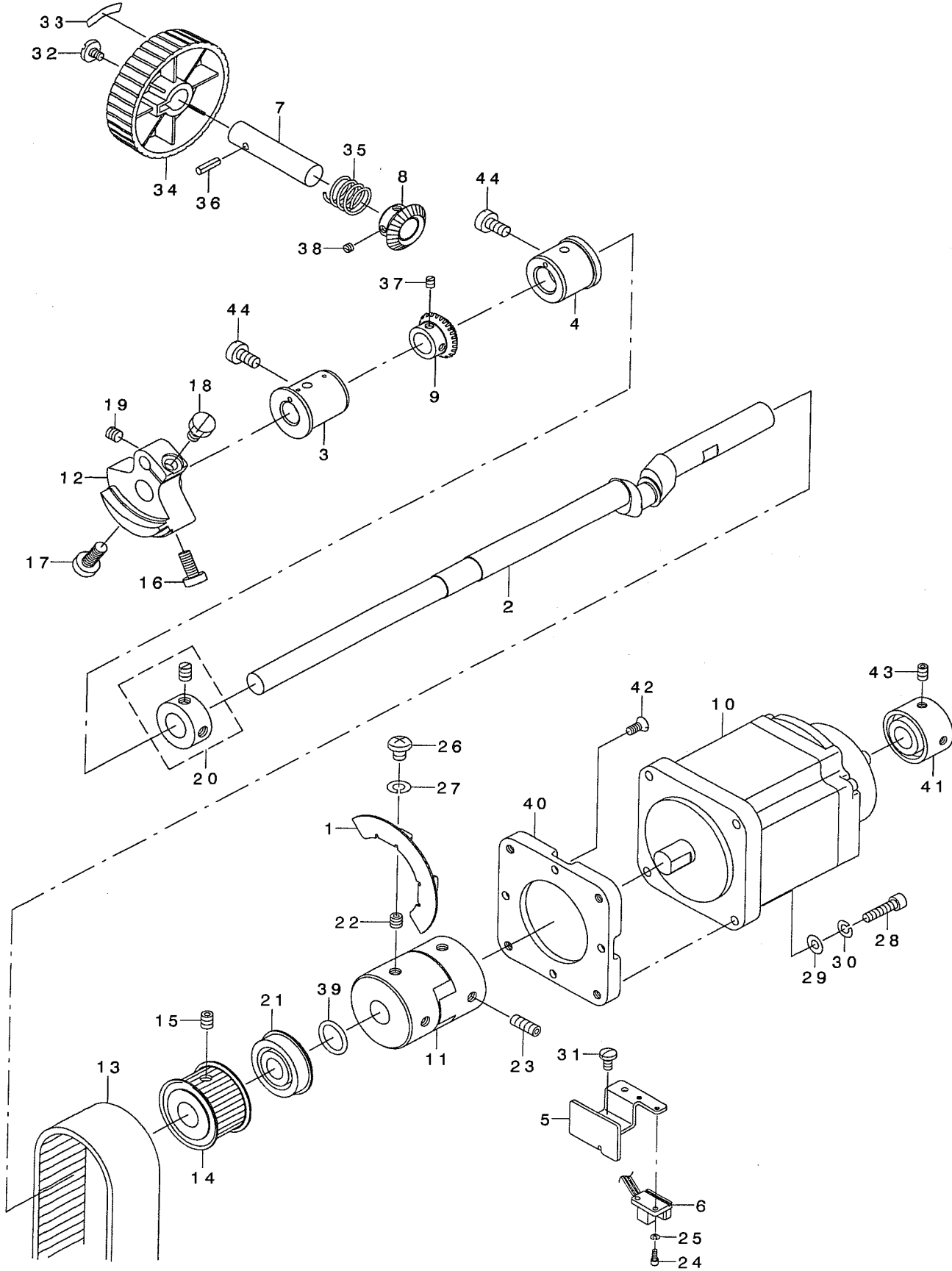
NOTE (注記)

01....SELECTIVE PART
02....FOR JAPAN
03....FOR EXPORT

選択部品
日本用
輸出用

3. MAIN SHAFT COMPONENTS

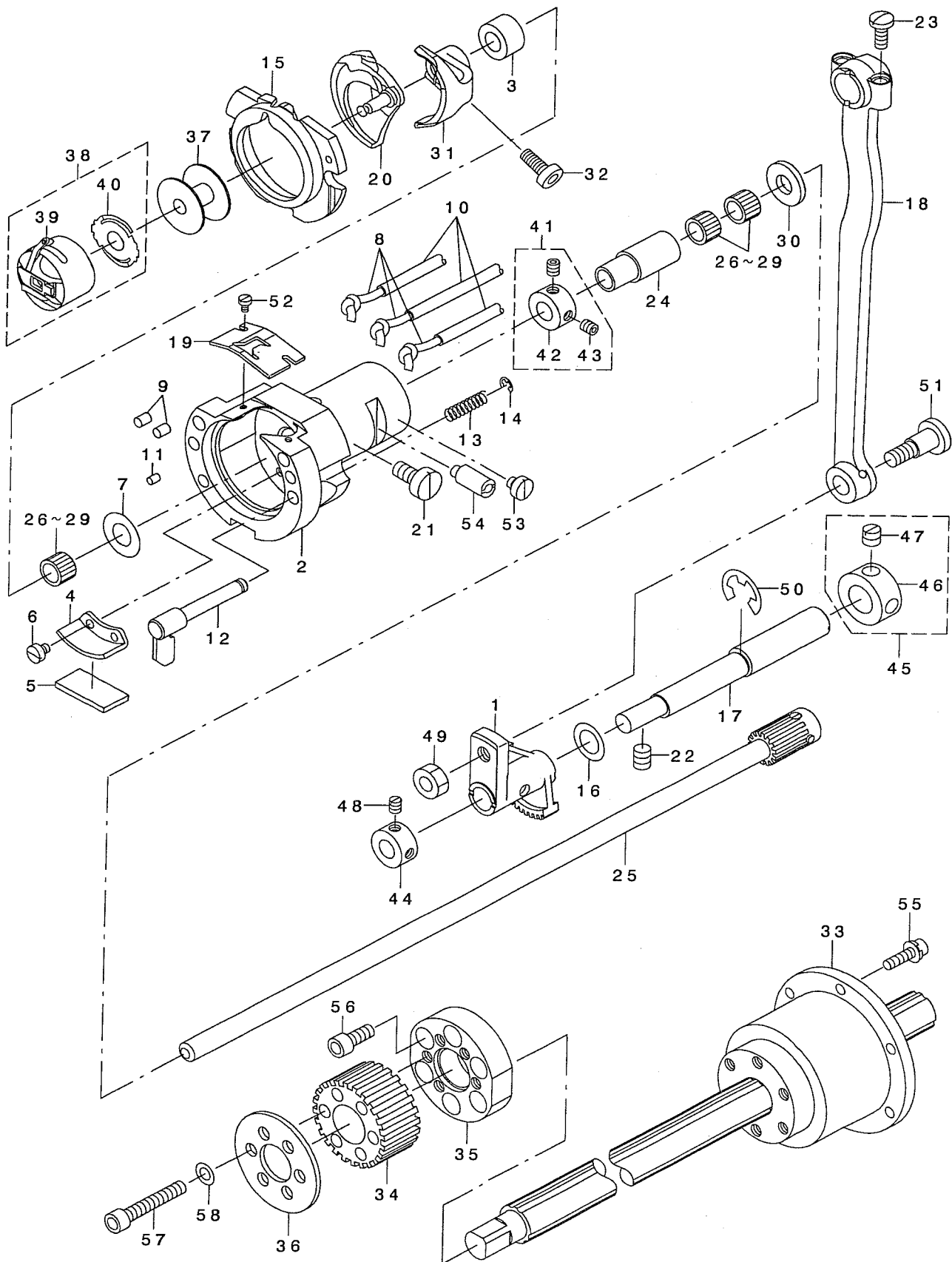
上軸関係



REF. NO	NOTE	PART NO.	DESCRIPTION	品名	Qty
1		141-02404	MAIN SHAFT SLIT PLATE	ウワジ・クスリットハ・ン	1
2		144-02705	MAIN SHAFT	ウワジ・ク	1
3		144-03505	MAIN SHAFT FRONT METAL	ウワジ・クマエメタル	1
4		141-02305	MAIN SHAFT BUSHING, MIDDLE	ウワジ・クナカメタル	1
5		144-04602	MAIN SHAFT SENSOR FITTING BASE	ウワジ・クセンサトリツケタ・イ	1
6		144-04750	SDET SENSOR ASM.	SDETセンサクミ	1
7	*	265-00306	HAND PULLEY SHAFT	テモトフ・ーリジ・ク	1
8		141-02800	HAND PULLEY GEAR B	テモトフ・ーリハク・ルマB	1
9		141-02701	HAND PULLEY GEAR A	テモトフ・ーリハク・ルマA	1
10		M6001-610-AA0	MOTOR A ASM.	モータクミ	1
11		B1231-210-D00	COUPLING	カップ・リング	1
12		144-02804	COUNTER WEIGHT	ツリアイス	1
13		144-04206	TIMING BELT	タイミンク・ハ・ルト	1
14		144-04107	DRIVING SPROCKET	クト・ウスフ・ロケット	1
15		SM-8060802-TP	SCREW M6 L=8	トメネジ・ M6 L=8	2
16		SS-6151412-TP	SCREW 15/64-28 L=14	ロツカクアナホ・ルト 15/64-28	1
17		SS-6681712-TP	SCREW 9/32-28 L=16.5	6カクアナホ・ルト 9/32-28L=16.5	1
18		SS-9661230-CP	SCREW 1/4-40 L=12	ロツカクホ・ルト 1/4-40 L=12	1
19		SS-8660610-TP	SCREW 1/4-40 L=6	トメネジ・ 1/4-40 L=6	1
20		CS-147121A-SH	THRUST COLLAR ASM.D=14.72 W=12	スラストウケ D=14.72 W=12 クミ	1
21		G1216-870-000	UPPER SHAFT REAR BEARING	ウワジ・クアト・ハ・アリソク	1
22		SM-8060612-TP	SCREW M6 L=6	トメネジ・ M6 L=6	2
23		SM-8061612-TP	SCREW M6X16	トメネジ・ M6 L=16	2
24		SM-6850602-TN	BOLT M2.5 L=6	ロツカクアナホ・ルト M2.5 L=6	2
25		WS-0270002-KN	SPRING WASHER M2.6	ハ・ネサ・カ・ネ M2.6	2
26		SM-4060801-SE	SCREW	ナハ・ネジ	2
27		WS-0610002-KN	SPRING WASHER 6.1X12.2X1.5	ハ・ネサ・カ・ネ M6	2
28		SM-6052002-TP	SCREW M5 L=20	ロツカクアナホ・ルト M5X0.8 L=20	4
29		WP-0531000-SD	WASHER M5	ヒラサ・カ・ネ コカ・タマル M5	4
30		WS-0510002-KP	SPRING WASHER 5.1X9.2X1.3	ハツキサ・カ・ネ 5.1X9.2X1.3	4
31		SS-7110840-SP	SCREW 11/64-40 L=7.8	マルヒラネジ・ 11/64-40 L=7.8	1
32		A1230-500-000-A	HANDWHEEL SETSCREW	ハズ・ミクルマトメネジ	1
33		B1144-210-000	REVOLVING DIRECTION LABEL	カイテンホウコウラハ・ル	1
34		B1212-210-D00	PULLEY	テモトフ・ーリ	1
35		GAF-01007000	SPRING	オクリコテイハ・ネ	1
36		PS-0400142-KH	SPRING PIN 4X14	スフ・リング・ピン 4X14	2
37		SS-8110510-SP	SCREW 11/64-40 L=5	トメネジ・ 11/64-40 L=5	2
38		SS-8110310-SP	SCREW 11/64-40 L= 2.8	トメネジ・ 11/64-40 L=2.8	2
39		RO-1542401-00	RUBBER RING	オリソク	1
40		144-02507	MOTOR INSTALLING BRACKET	モータトリツケブ・ラケット	1
41		144-02606	MOTOR END COVER	モータエンド・カハ	1
42		SS-2110920-TP	SCREW 11/64-40 L=8.5	マルサラネジ・ 11/64-40 L=8.5	4
43		SM-8050812-TP	SCREW M5X8	トメネジ・ M5X0.8 L=8	2
44		SS-6151220-SP	SCREW 15/64-28 L=11.5	ヒラネジ・ 15/64-28 L=11.5	2

4. HOOK DRIVING SHAFT COMPONENTS

下軸關係



REF. NO.	NOTE	PART NO.	DESCRIPTION	ヒョウメ	Qty
1		141-03402	OSCILLATOR	オオフリコ	1
2		B1814-210-D00	SHUTTLE	オオカマ	1
3		B1813-980-000	SHUTTLE NEEDLE OUTER RING	オオカマ ニートルカ イリソ	1
4		B3505-280-000	SHUTTLE LUBRICATING PLATE	オオカマ キユ-ユイタ	1
5		B3504-280-000	SHUTTLE FELT	オオカマ マフェルト	1
6		SS-6090440-SP	SCREW 9/64-40 L= 4.0	ヒラネジ 9/64-40 L=4	2
7		WP-0952616-SD	WASHER 9.5X14.8X2.6	ヒラサカネ 9.5X14.8X2.6	1
8		CQ-2522000-00	OIL WICK	ユシソ	1.6
9		B1820-210-D00	SHUTTLE OIL FELT, A	オオカマ マキユウユアナフェルトA	2
10		BP-3000000-00	VINYL PIPE	ビニールパイプ	1
11		B1821-210-D00	SHUTTLE OIL FELT, B	オオカマ マキユウユアナフェルトB	1
12		B1820-215-PA0-A	INNER HOOK PRESSER ASM.	ナカカマ オオサエフツク ケツコ ウ	2
13		B1822-215-P00	INNER HOOK PRESSER SPRING	ナカカマ オオサエハネ	2
14		RE-0300000-KO	E-RING 3	Eカ タトメツ 3	2
15		B1817-210-DAC	SHUTTLE RACE RING ASM., C	ナカカマ オオサエCケツコ ウ	1
16		105-23504	WASHER	カマツクサカネ	1
17		B1836-210-D00	OSCILLATING ECCENTRIC SHAFT	オオフリコハンソソツク	1
18		B1802-210-D00	CRANK ROD	クランクロツト	1
19		B1815-210-000	INNER HOOK UPPER SPRING	オオカマ ウエハネ	1
20		B1818-210-DOB	SHUTTLE, H	Hソヨウナカカマ	1
21		SS-6151220-SP	SCREW 15/64-28 L=11.5	ヒラネジ 15/64-28 L=11.5	1
22		SS-8150822-TP	SCREW 15/64-28 L=8	トメネジ 15/64-28 L=8	2
23		SS-7111110-TP	SCREW 11/64-40 L=10.5	マルヒラネジ 11/64-40 L=10.5	2
24		135-08403	LOWER SHAFT REAR METAL	ソタシク ウシロメタル	1
25		144-07951	LOWER SHAFT GEAR COMPL.	ソタシク ハク ルマケツコ ウ	1
26	01	B1411-804-A00	BEARING (A)	ハリクト -レハ - ハ アリソク A	3
27	01	B1411-804-B00	NEEDLE DRIVING LEVER BEARING B	ハリクト -レハ - ハ アリソク B	3
28	01	B1411-804-C00	NEEDLE DRIVING LEVER BEARING C	ハリクト -レハ - ハ アリソク C	3
29	01	B1411-804-D00	BEARING (D)	ハリクト -レハ - ハ アリソク	3
30		B1808-980-000	LOWER SHAFT THRUST WASHER	ソタシク スラストワツシヤ	1
31	*	144-05005	SHUTTLE DRIVER	トライハ	1
32		SS-6121212-TP	SCREW 3/16-28 L=12.0	ロツカクアナホ ルト 3/16-28 L=12	1
33		144-07506	ROTARY BOLL SPLINE	ロータリホ -ルスフ ライン	1
34		144-07605	FOLLOWER SPROCKET	シユウト ウスフ ロケツト	1
35		144-07704	SPROCKET BASE	スフ ロケツトハ -ス	1
36		144-07803	BELT GUIDE	ハ ルトガ イト	1
37		B1806-210-D00	BOBBIN	ホビン	1
38		B1828-210-DAA	BOBBIN CASE ASM.	ホビンケ-スクミ	1
39		B1828-210-DOA	BOBBIN CASE	ホビンケ-ス	(1)
40		B1808-210-D00	SPRING	クウテンホ ウシハネ	(1)
41		CS-080081C-SH	THRUST COLLAR ASM. D=8.0 W=8	スラストウケ D=8 W=8 クミ	1
42		CS-0800816-SH	THRUST HOLDER D=8 W=8	スラストウケ D=8 W=8	(1)
43		SS-8110520-TP	SCREW 11/64-40 L= 4.5	トメネジ 11/64-40 L=4.5	(2)
44		CS-1000811-SP	THRUST COLLAR	スラストウケ	1
45		CS-1201010-SH	THRUST COLLAR ASM. D=12 W=10	スラストウケ D=12 W=10 クミ	1
46		CS-1201011-SH	THRUST COLLAR D=12 W=10	スラストウケ D=12 W=10	(1)
47		SS-8660610-TP	SCREW 1/4-40 L=6	トメネジ 1/4-40 L=6	(2)
48		SS-8110520-TP	SCREW 11/64-40 L= 4.5	トメネジ 11/64-40 L=4.5	2
49		NS-6660430-SP	NUT 1/4-40	ロツカクナツト 1/4-40	1
50		RE-0900000-KO	E-RING 9	Eカ タトメツ 9	1
51		SD-0801021-TP	HINGE SCREW D= 8 H=10.2	ダソネジ D=8 H=10.2	1
52		SS-6060410-TP	SCREW 3/32-56 L= 3.5	ヒラネジ 3/32-56 L=3.5	2
53		SS-6110480-SP	SCREW 11/64-40 L=4.3	ヒラネジ 11/64-40 L=4.3	1
54		B1819-280-000	SHUTTLE RACE ADJUSTING SHAFT	オオカマ チョセツツク	1
55		SL-6041492-TN	SCREW	サカネツキロツカクアナホ ルト	6
56		SM-6051202-TP	SCREW M5X0.8 L=12	ロツカクアナホ ルト M5X0.8 L=12	6
57		SM-6053502-TP	BOLT	ロツカクアナホ ルト	6
58		WS-0510002-KP	SPRING WASHER 5.1X9.2X1.3	ハツキサカネ 5.1X9.2X1.3	6

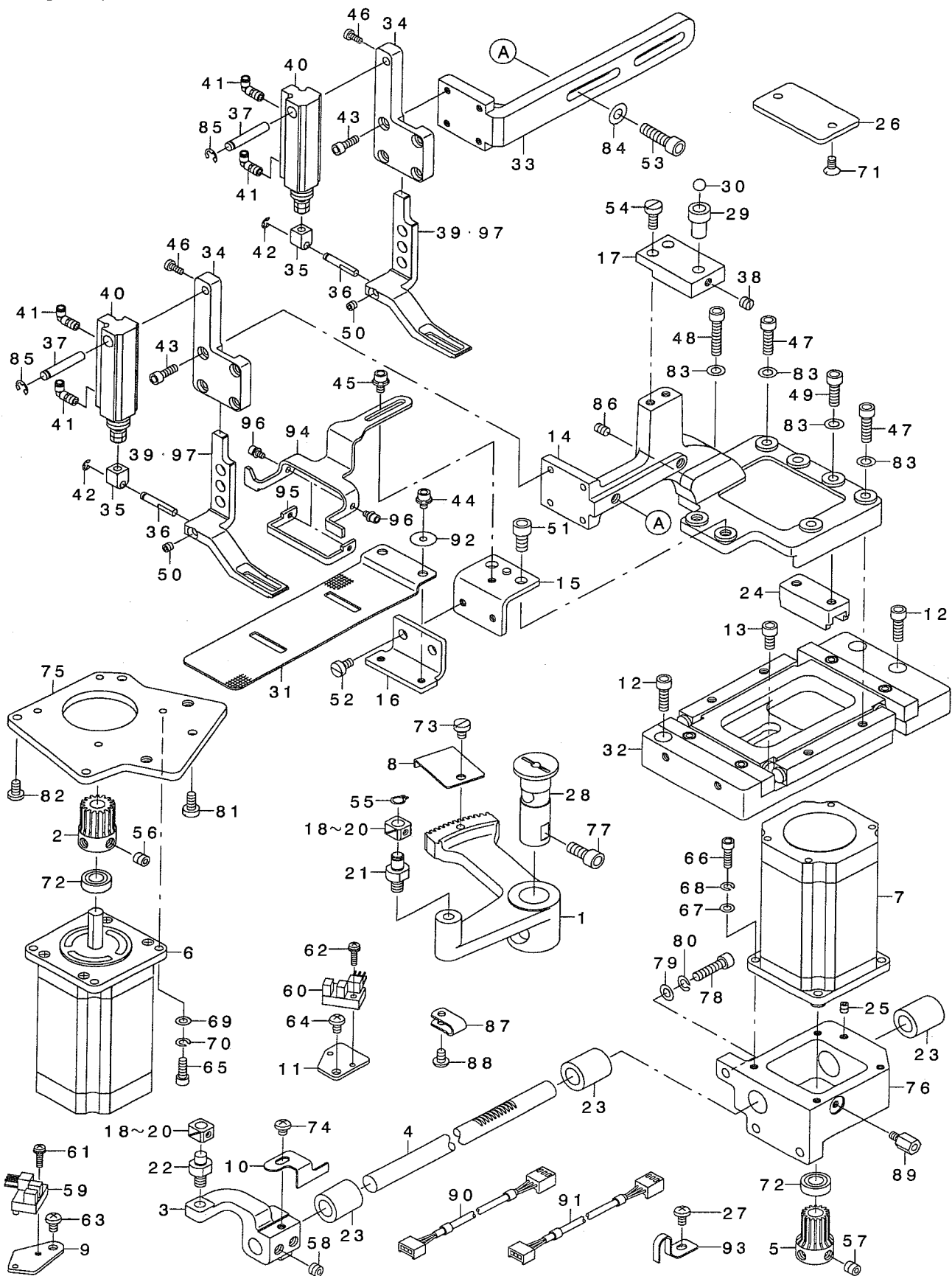
NOTE (注記)

01....SELECTIVE PART

選択部品

5. FEED MECHANISM COMPONENTS

送り関係



REF. NO	NOTE	PART NO.	DESCRIPTION	ヒ	ン	メ	イ	Qty
1		144-11201	CROSSFEED ARM	ヨコネクリウテ				1
2		144-11805	CROSSFEED GEAR	ヨコネクリキ				1
3		144-11706	LENGTHWISE FEED ARM	タテネクリウテ				1
4		144-10401	LENGTHWISE FEED SHAFT	タテネクリン				1
5		141-10407	LENGTHWISE FEED GEAR	タテネクリキ				1
6		144-10203	X FEED STEPPING MOTOR	Xネクリステッピングモータ				1
7		144-10104	Y FEED STEPPING MOTOR	Yネクリステッピングモータ				1
8		144-11409	CROSSFEED SENSOR SLIT	ヨコネクリセンサスリット				1
9		144-11508	SENSOR INSTALLING BASE	ヨコネクリセンサトリツケイタ				1
10		141-36402	LENGTHWISE FEED SENSOR SLIT	タテネクリセンサスリット				1
11		141-11801	SENSOR INSTALLING BASE	タテネクリセンサトリツケイタ				1
12		SM-6051602-TP	SCREW M5X0.8 L=16	ロツカクアナネ				3
13		SM-6051002-TP	SCREW M5X0.8 L=10	ロツカクアナネ				1
14		144-10708	CLOTH FEED BASE	ヌノネクリイ				1
15		144-12209	CLOTH FEED PLATE BASE A	ヌノネクリイタ				1
16		144-12308	CLOTH FEED PLATE BASE B	ヌノネクリイタ				1
17		138-80505	BOLL HOLDING BASE	ヌノネクリイ				1
18	01	B1414-232-000	SQUARE BLOCK	カクマ				2
19	01	B1414-232-00A	CRANK SLIDE BLOCK	ハリネ				2
20	01	B1414-232-00B	GUIDE ROLLER	ハリネ				2
21		144-11904	CROSSFEED SUPPORT ARM	ヨコネクリウテ				1
22		144-12001	LENGTHWISE FEED SUPPORT ARM	タテネクリウテ				1
23		B2509-704-000	BUSHING, REAR	ルハツク				2
24		144-11607	LENGTHWISE FEED BASE	タテネクリイ				1
25		SM-8040502-TP	SCREW M4X0.7 L=5	トメネツ				1
26		135-18907	SUPPORT PLATE	ネクリイ				1
27		SS-4110715-SP	SCREW 11/64-40 L=7	ナメネツ				1
28		144-11300	FEED DRIVING ARM SHAFT	ネクリウテ				1
29		B2548-280-000	BALL RETAINER	ヌノネクリイ				1
30		B2549-280-000	WORK CLAMP FOOT MOUNTING BASE	ヌノネクリイ				7
31		138-80406	CLOTH PRESSER LOWER PLATE	ヌノネクリイ				1
32		144-11102	X-Y TABLE	X-Yテーブル				1
33		144-10807	FRONT PRESSER FOOT BASE	ヌノネクリイ				1
34		144-10906	CLOTH PRESSER BASE COVER	ヌノネクリイ				2
35		138-80604	WASHER	ヌノネクリイ				2
36		138-80703	CYLINDER PIN	ヌノネクリイ				2
37		144-11003	CLOTH PRESSER CYLINDER SHAFT	ヌノネクリイ				2
38		SS-8120740-SP	SCREW 3/16-28 L=7	トメネツ				1
39		138-75612	CLOTH PRESSER FOOT	ヌノネクリイ				2
40		PA-1002507-AO	AIR CYLINDER	エアシリンダ				2
41		PJ-3040405-04	ELBOW UNION	E結合				4
42		RE-0300000-KO	E-RING 3	Eガ				2
43		SM-6041202-TN	SCREW M4X0.7 L=12	ロツカクアナネ				8
44	*	SM-9040603-SC	SCREW M4 L=6	ロツカクアナネ				2
45		SL-6040892-TN	BOLT	サカ				1
46		SM-6030860-SP	SCREW	ヒラネツ				2
47		SM-6051802-TP	SCREW M5 L=18	ロツカクアナネ				3
48		SM-6052502-TP	SCREW M5X0.8 L=25	ロツカクアナネ				1
49		SM-6051602-TP	SCREW M5X0.8 L=16	ロツカクアナネ				2
50		SS-8110422-TP	SCREW 11/64-40 L=4	トメネツ				2
51		SM-6061202-TN	BOLT	ロツカクアナネ				2
52		SS-6110810-TP	SCREW 11/64-40 L=8	ヒラネツ				2
53		SS-6152212-SP	SCREW 15/64-28 L=22.0	ロツカクアナネ				2
54		SS-6121210-SP	SCREW 3/16-28 L=12	ヒラネツ				2
55		RC-0560711-KP	RETAINING RING	Cガ				1
56		SM-8060602-TP	SCREW M6X6	トメネツ				2
57		SM-8060602-TP	SCREW M6X6	トメネツ				2
58		SS-8660512-TP	SCREW 1/4-40 L=5	トメネツ				2
59		HD-0005700-OA	PHOTO SENSOR	フォトセンサ				1
60		HD-0005700-OA	PHOTO SENSOR	フォトセンサ				1
61		SL-4031291-SC	SCREW M3X12	ナメネツ				1
62		SL-4031291-SC	SCREW M3X12	ナメネツ				1
63		SS-4110715-SP	SCREW 11/64-40 L=7	ナメネツ				1
64		SS-4110715-SP	SCREW 11/64-40 L=7	ナメネツ				1
65		SM-6041202-TP	SCREW M4X0.7 L=12	ロツカクアナネ				4
66		SM-6041202-TP	SCREW M4X0.7 L=12	ロツカクアナネ				3
67		WP-0430800-SD	WASHER M4	ヒラネツ				3
68		WS-0410002-KP	SPRING WASHER	ハネネツ				3
69		WP-0430800-SD	WASHER M4	ヒラネツ				4
70		WS-0410002-KP	SPRING WASHER	ハネネツ				4
71		SS-2110920-TP	SCREW 11/64-40 L=8.5	マメネツ				2
72		SB-4080001-00	BEARING	コロガ				1
73		SS-6110610-TP	SCREW 11/64-40 L=6	ヒラネツ				2
74		SS-4110515-SP	SCREW 11/64-40 L=5	ナメネツ				1
75		144-10005	X MOTOR INSTALLING BASE	Xモータトリツケイタ				1
76		144-10302	Y MOTOR INSTALLING BASE	Yモータトリツケイタ				1
77		SS-6151412-TP	SCREW 15/64-28 L=14	ロツカクアナネ				1
78		SM-6052002-TP	SCREW M5 L=20	ロツカクアナネ				3
79		WP-0531000-SD	WASHER M5	ヒラネツ				3
80		WS-0510002-KP	SPRING WASHER 5.1X9.2X1.3	ハダキネツ				3
81		SS-6111010-TP	SCREW 11/64-40 L=9.5	ヒラネツ				2
82		SS-7110840-SP	SCREW 11/64-40 L=7.8	マメヒラネツ				2
83		WP-0550800-SP	WASHER 5.5X10X0.8	ヒラネツ				6
84		WP-0621016-SH	WASHER	ヒラネツ				2
85		RE-0400000-KO	E-RING 4	Eガ				2
86		SS-8120740-SP	SCREW 3/16-28 L=7	トメネツ				2
87		HX-0015000-OF	CABLE CLIP	ケープ				1
88		SS-4110715-SP	SCREW 11/64-40 L=7	ナメネツ				1
89		HX-0033900-00	STUD	キハ				1
90		144-10658	X SENSOR CABLE ASM.	Xゲ				1
91		144-10559	Y SENSOR CABLE ASM.	Yゲ				1
92	*	229-13503	WASHER	シ				2
93		B3523-980-000	OIL WICK PIPE STOPPER	コツシ				1
94		G5560-254-000	CLOTH FEED PLATE GUIDE	ヌノネクリイ				1
95		G5561-254-000	SUPPORT GUIDE	ネツ				1
96		SL-6030692-TN	BOLT	サカ				2
97	*	138-77816	PRESSER FOOT(FOR FULLNESS)	ヌノネクリイ				2

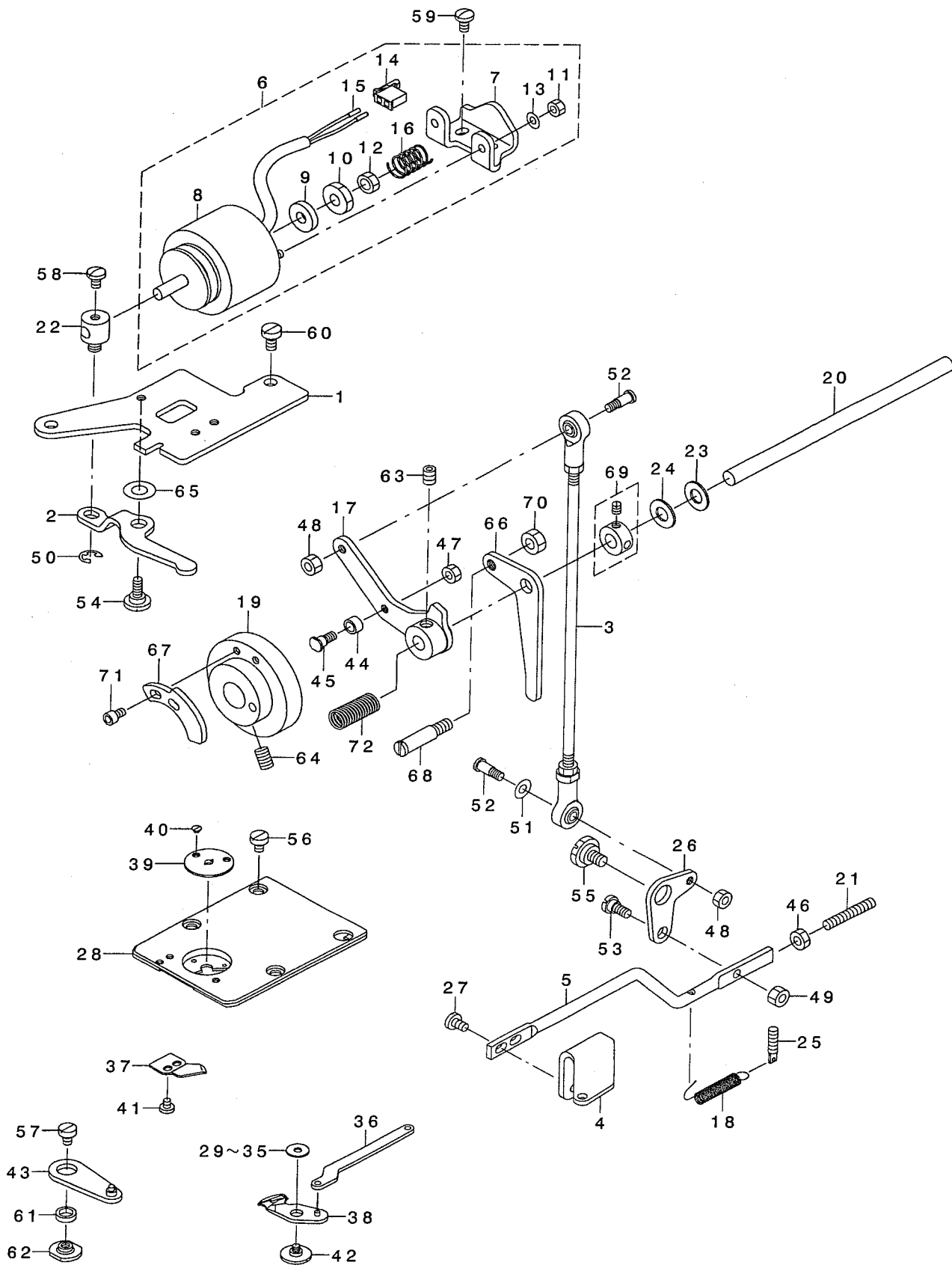
NOTE (注記)

01...SELECTIVE PART

選択部品

6. TENSION RELEASE & THEREAD TRIMMER MECHANISM COMPONENTS

糸ゆるめ・糸切り関係



REF. NO	NOTE	PART NO.	DESCRIPTION	品名	Qty
1	*	265-01205	CAM FOLLOWER STOPPER	カムシ ユウト ウラストップハ	1
2		141-08500	SOLENOID ARM	イトキリソレノイト ウチ	1
3		141-08609	CONNECTING ROD	イトキリレンケツロッド	1
4		144-12902	CONNECTION PLATE A	イトキリレンケツイタA	1
5		144-13009	CONNECTION PLATE B	イトキリレンケツイタB	1
6		141-08955	THREAD TRIMMING SOLENOID ASM.	イトキリソレノイト (クミ)	1
7		141-08807	SOLENOID INSTALLING BASE	イトキリソレノイト トリツケダ イ	(1)
8		141-08906	SOLENOID FOR THREAD TRIMMING	イトキリソレノイト	(1)
9		110-43304	SOLENOID RUBBER	ソレノイト コム	(1)
10		NS-6660410-SH	NUT	ワツカクナツ	(1)
11		NM-6040000-SN	NUT M4	ワツカクナツ M4	(2)
12		NS-6660430-SP	NUT 1/4-40	ワツカクナツ 1/4-40	(1)
13		WP-0450000-SD	WASHER 4.5X8X0.5	ヒラサ カネ 4.5X8X0.5	(2)
14		HK-0346100-20	2-POLE NYLON PLUG	ハウツ シュク 2P	(1)
15		HK-0346400-00	PIN CONTACT	ピン タミナル	(2)
16		B1652-704-000	SPRING	ネジバ タン ハネ	(1)
17		141-09250	CAM FOLLOWER ASM.	カムシ ユウト ウラクミ	1
18		141-09300	THREAD TRIM LINK SPRING	イトキリソレノイト	1
19		B2401-210-D00	THREAD TRIMMER CAM	イトキリカム	1
20		B2408-210-D00	THREAD TRIMMER SHAFT	イトキリツク	1
21		SM-8053002-TP	SCREW M5 L=30	トメネツ M5X0.8 L=30	1
22		110-43007	SOLENOID PIN	ソレノイト ピン	1
23		B1223-771-000	NEEDLE ROD CRANK WASHER	ハリハ -クラック ワツシヤ	1
24		B1116-804-000	CLOTH PLATE WASHER	ヌノダ イサ	1
25		B1649-161-000	TENSION SPRING ADJUSTING SCREW	ヒツハ リハネ チヨセツネツ	1
26		144-12803	THREAD CUTTING LINK	イトキリソク	1
27		SS-7110740-TP	SCREW 11/64-40 L=7	マルヒラネツ 11/64-40 L=7	2
28		144-12506	NEEDLE PLATE	ハリタ	1
29	01	B2423-280-00A	MOVING KNIFE WASHER A	トメス サカネ A	1
30	01	B2423-280-00B	MOVING KNIFE WASHER B	トメス サカネ B	1
31	01	B2423-280-00C	MOVING KNIFE WASHER C	トメス サカネ C	1
32	01	B2423-280-00D	MOVING KNIFE WASHER D	トメス サカネ D	1
33	01	B2423-280-00E	MOVING KNIFE WASHER E	トメス サカネ E	1
34	01	B2423-280-00F	MOVING KNIFE WASHER F	トメス サカネ F	1
35	01	B2423-280-00G	MOVING KNIFE WASHER G	トメス サカネ G	1
36		138-82105	MOVING KNIFE LINK	トメスソク	1
37		B2424-210-000	COUNTER KNIFE	コテイメス	1
38		138-81255	MOVING KNIFE JUNCTION	トメスツク	1
39		138-82501	NEEDLE HOLE GUIDE	ハリアナカ イト	1
40		SS-1060210-TP	SCREW 3/32-56 L=2.2	チラネツ 3/32-56 L=2.2	2
41		SS-7090410-SP	SCREW 9/64-40 L=3.5	マルヒラネツ 9/64-40 L=3.5	2
42		B2417-210-000	MOVING KNIFE HINGE SCREW	トメスサカネ	1
43		144-12654	THREAD CUTTING LEVER COMPL.	イトキリハ -ケツコウ	1
44		D2587-L8W-B00	ROLLER	ケト -カム コロ	1
45		D2588-L8W-B00	ROLLER SHAFT	ケト -カム コロツク	1
46		NM-6050001-SP	NUT M5	ワツカクナツ M5X0.8 1シュ	1
47		NS-6110420-SP	NUT 11/64-40	ワツカクナツ 11/64-40	1
48		NS-6110420-SP	NUT 11/64-40	ワツカクナツ 11/64-40	2
49		NS-6120310-SP	NUT 3/16-28	ワツカクナツ 3/16-28	1
50		RE-0500000-KO	E-RING	Eカ タメツ	1
51		WP-0501016-SD	WASHER 5X10.5X1	ヒラサ カネ 5X10.5X1	1
52		SD-0500803-TP	HINGE SCREW D=5 H=8	タメネツ D=5 H=8	2
53		SD-0650305-TP	HINGE SCREW D=6.5 H=3	タメネツ D=6.5 H=3	1
54		SD-0790311-TP	HINGE SCREW D=7.94 H=3.1	タメネツ D=7.94 H=3.1	1
55		SD-1100301-TP	HINGE SCREW H=11 W=3	タメネツ H=11 W=3	1
56		SS-6110610-TP	SCREW 11/64-40 L=6	ヒラネツ 11/64-40 L=6	4
57		SS-6110640-SP	SCREW 11/64-40 L=6	ヒラネツ 11/64-40 L=6	1
58		SS-7110710-SP	SCREW 11/64-40 L=7	マルヒラネツ 11/64-40 L=7	1
59		SS-7110840-SP	SCREW 11/64-40 L=7.8	マルヒラネツ 11/64-40 L=7.8	2
60		SS-6120930-SP	SCREW 3/16-28 L=9	ヒラネツ 3/16-28 L=9	2
61		138-81909	THREAD CUTTING LINK ROLLER	イトキリソクコロ	1
62		138-82006	THREAD CUTTING LEVER SHAFT	イトキリハ -ツク	1
63		SS-8150822-TP	SCREW 15/64-28 L=8	トメネツ 15/64-28 L=8	1
64		SS-8661012-TP	SCREW	トメネツ	2
65		WP-0553216-SD	WASHER	ヒラサ カネ	1
66		141-07601	THREAD RELEASE ARM	イトコルメウチ	1
67		B2312-210-D00	TENSION RELEASE NOTCH	イトコルメウチ	1
68		141-07809	TENSION RELEASE ARM PIN	イトコルメウチ ピン	1
69		CS-080081C-SH	THRUST COLLAR ASM. D=8.0 W=8	スラストウケ D=8 W=8 クミ	1
70		NS-6150310-SP	NUT 15/64-28	ワツカクナツ 15/64-28	1
71		SM-6040602-TP	SCREW M4 L=6	ワツカクナツ ルト M4X0.7 L=6	2
72		B2617-771-000	TRIPPING LEVER TENSION SPRING	ツク ヒキハズ シレバ -ハネ	1

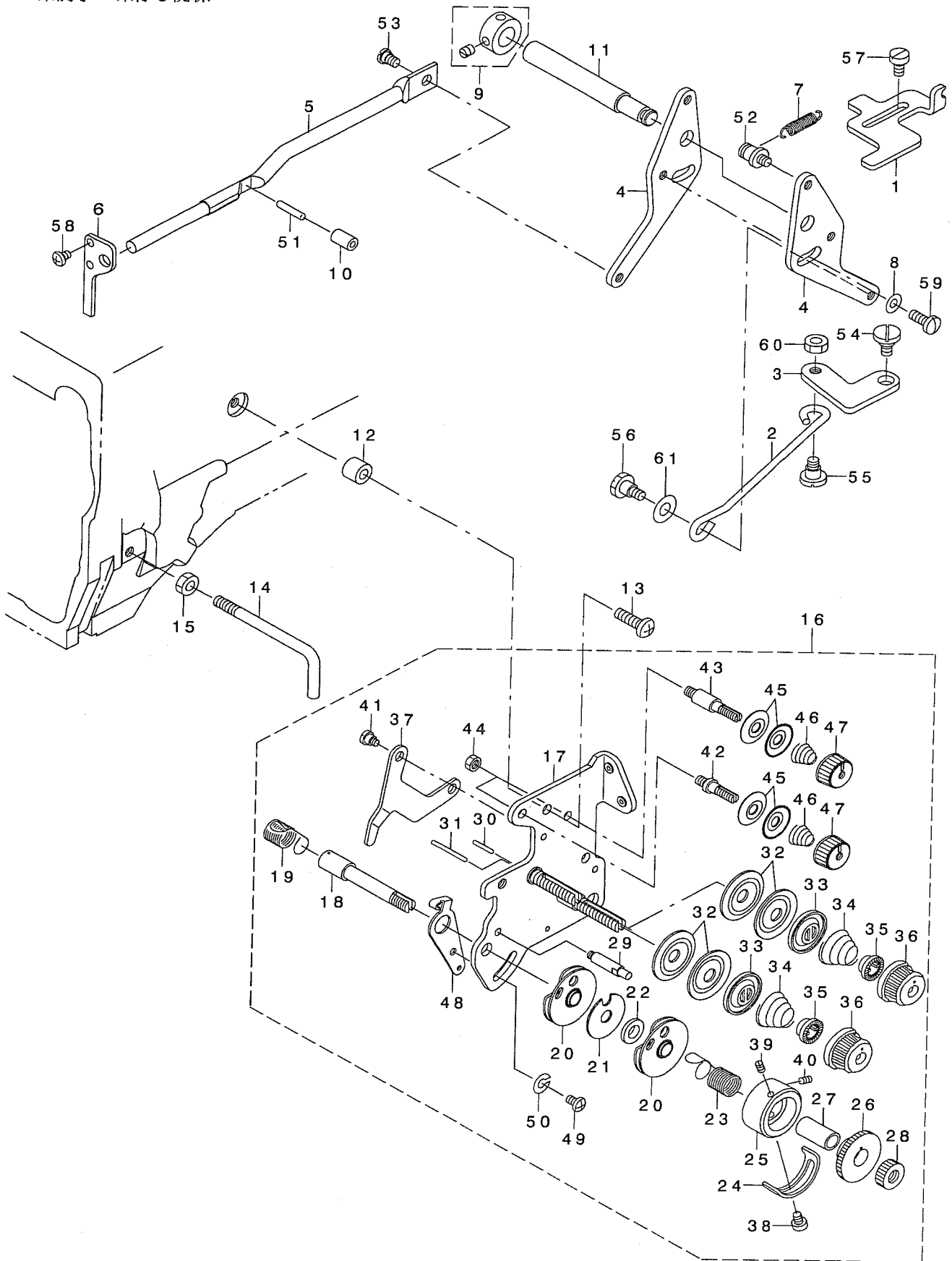
NOTE (注記)

01... SELECTIVE PART

選択部品

7. THREAD TENSION & DISK RISING COMPONENTS

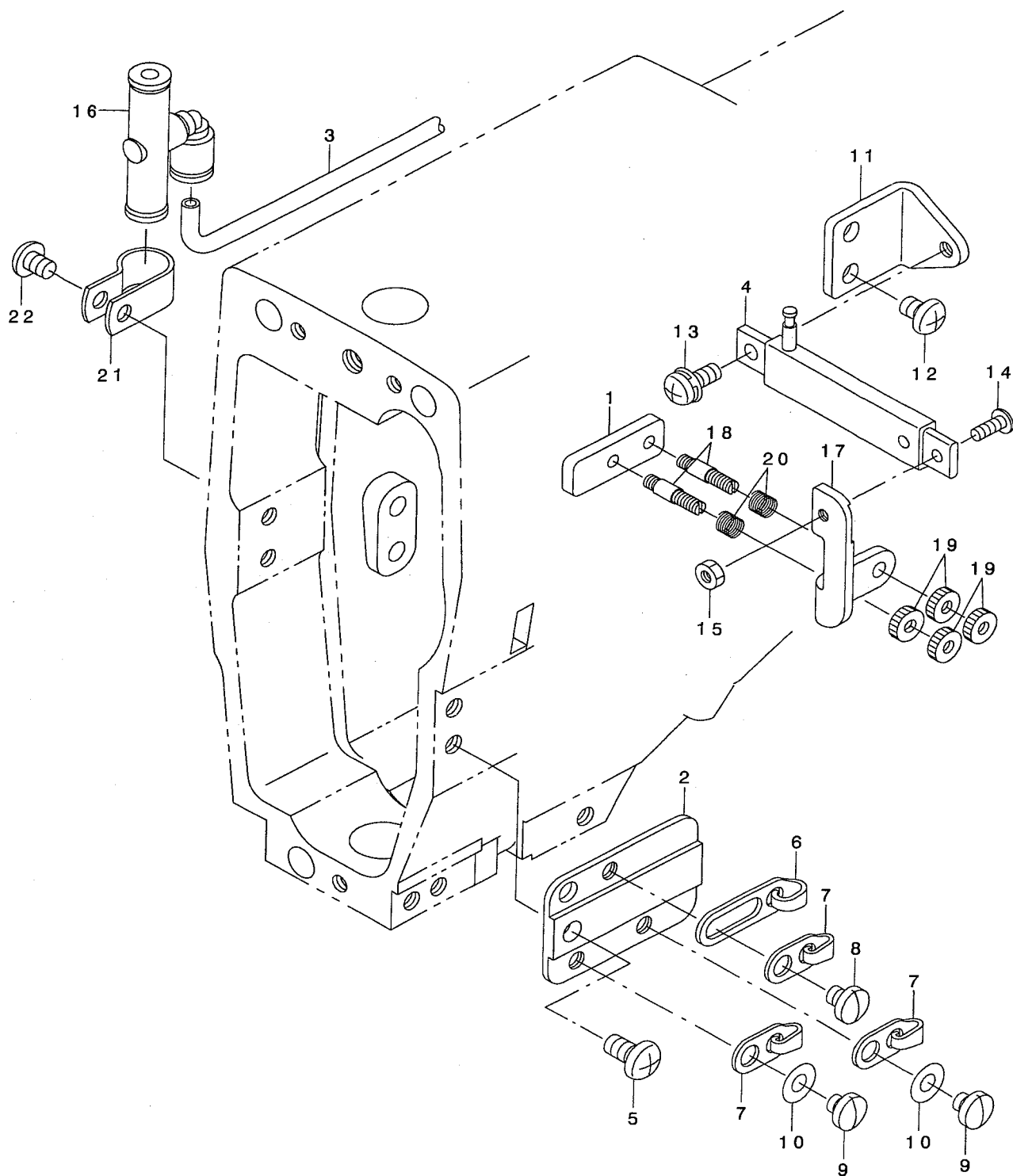
糸調子・糸浮し関係



REF. NO	NOTE	PART NO.	DESCRIPTION	ヒソメイ	Qty
1		141-07502	STOPPER	イトコムメチヨウセツウデ ^ホ ストップ ^ホ -	1
2		141-07700	CONNECTING BAR	イトコムメレンケツツ ^ホ ウ	1
3		B2304-210-D00	TENSION RELEASE LINK	イトコムメリンク	1
4	*	265-00900	TENSION RELEASE ADJUSTING ARM	イトコムメチヨウセツウデ ^ホ	2
5	*	144-13512	DISK RISING ROD	イトウカシロツト ^ホ	1
6		135-13304	THREAD TENSION ARM	イトチヨウツ ^ホ - ウケ	1
7		B2545-280-000	PRESSURE SPRING	ヌノオサエ ハ ^ネ	1
8		WP-0482086-SD	WASHER 4.8X11.5X2	ヒラサ ^ホ ガ ^ネ 4.8X11.5X2	1
9		CS-100081A-SP	THRUST COLLAR ASM.	スラストウケ クミ	1
10		144-13603	DISK RISING COLLAR	イトウカシカラ	1
11	*	265-00405	CONNECTING SHAFT	オサエアケ ^ホ レンケツツ ^ホ ク	1
12		113-15108	COLLAR	ツイハ ^ホ タ ^イ トリツツカラ	2
13		SS-4121615-SP	SCREW 3/16-28 L=16	SCREW 3/16-28 L=16	2
14		138-83905	L-TYPE THREAD GUIDE	Lカ ^ホ タイアソナイ	1
15		NS-6120310-SP	NUT 3/16-28	ロツカクナツト 3/16-28	1
16		144-13165	THREAD TENSION ASM.	イトチヨウツ(クミ)	1
17		144-13157	THREAD TENSION PLATE COMPL.	イトチヨウツイタ(ケツコ ^ホ ウ)	(1)
18		106-97605	THREAD TAKE-UP SPRING STUD	イトトリハ ^ホ ネ ^ツ ク	(1)
19		144-13306	TAKE-UP SPRING SPRING A	イトトリハ ^ホ ネ(A)	(1)
20		B3137-527-0A0	TAKE-UP SPRING GUIDE ASM.	イトトリハ ^ホ ネ アソナイ クミ	(2)
21		B3142-527-000	TAKE-UP SPRING GUIDE PLATE	イトトリハ ^ホ ネ アソナイイタ	(1)
22		B3139-527-000	COLLAR	イトトリハ ^ホ ネ ^ツ クカラ	(1)
23		144-13405	TAKE-UP SPRING SPRING B	イトトリハ ^ホ ネ(B)	(1)
24		B3138-527-000	ADJUSTING PLATE B	イトトリハ ^ホ ネ チョ ^ホ -セツイタ B	(1)
25		226-17609	THREAD TENSION POST	イトトリハ ^ホ ネカケト ^ホ タ ^イ	(1)
26		226-17708	TAKE-UP SPRING GUIDE	イトトリハ ^ホ ネカケ	(1)
27		B3141-527-000	PRESSER COLLAR	イトトリハ ^ホ ネ アソナイオサエ	(1)
28		226-17807	NUT	イトトリハ ^ホ ネ ^ツ クナツト	(1)
29		B3143-527-000	TAKE-UP SPRING GUIDE STUD	イトトリハ ^ホ ネ カケト ^ホ タ ^イ ツ ^ホ ク	(1)
30		226-18201	TENSION RELEASE PIN, A	イトコムメ ^ホ ツ ^ホ (A)	(1)
31		226-18300	TENSION RELEASE PIN, B	イトコムメ ^ホ ツ ^ホ (B)	(1)
32		B3126-012-000	THREAD TENSION DISK	イトチヨ ^ホ -ツサラ	(4)
33		226-17906	THREAD TENSION DISK PRESSER	イトチヨウツサラオサエ	(2)
34		B3129-012-A00	TENSION SPRING	イトチヨ ^ホ -ツハ ^ホ ネ A	(2)
35		B3112-704-000	TENSION SPRING BUSHING	ハ ^ネ フ ^ホ ツ ^ホ ヌ	(2)
36		119-56802	THREAD TENSION KNOB, BLUE	イトチヨウツツマミ (アオ)	(2)
37		226-18102	TENSION RELEASE LEVER	イトコムメイタ	(1)
38		SS-7090510-SP	SCREW 9/64-40 L= 4.6	マルヒラネツ ^ホ 9/64-40 L=4.6	(1)
39		226-18904	SET SCREW	イトトリハ ^ホ ネカケトメネツ ^ホ	(1)
40		226-18904	SET SCREW	イトトリハ ^ホ ネカケトメネツ ^ホ	(1)
41		SD-0470281-SP	HINGE SCREW D=4.7 H=2.8	タ ^ホ ツネツ ^ホ D=4.7 H=2.8	(2)
42		101-24204	THREAD TENSION POST, A	タ ^ホ イ1イトチヨ ^ホ -ツホ ^ホ - A	(1)
43		101-24303	THREAD TENSION POST, B	タ ^ホ イ1イトチヨ ^ホ -ツホ ^ホ - B	(1)
44		NS-6110310-SP	NUT 11/64-40	ロツカクナツト 11/64-40	(2)
45		107-41106	FIRST THREAD TENSION PLATE	タ ^ホ イイチイトチヨウツサラ	(4)
46		110-93606	THREAD TENSION SPRING	タ ^ホ イイチイトチヨウツハ ^ホ ネ	(2)
47		110-72402	THREAD TENSION NUT	タ ^ホ イ1イトチヨウツ ナツト	(2)
48		144-13207	ADJUSTING PLATE A	イトトリハ ^ホ ネチヨウセツイタ(A)	(1)
49		SS-4090615-SP	SCREW 9/64-40 L=6	ナハ ^ホ ネツ ^ホ 9/64-40 L=6	(1)
50		WP-0450801-SD	WASHER 4.5X10X0.8	ヒラサ ^ホ ガ ^ネ 4.5X10X0.8	(1)
51	*	144-14106	DISK RISING PIN	イトウカシツ ^ホ ウ(16.5ミリ)	1
52		B3413-552-000	SUSPENSION SCREW	ヒサ ^ホ アケ ^ホ リンクウデ ^ホ ハ ^ネ ネカケ ウデ ^ホ	1
53		SD-0530221-SP	HINGE SCREW D= 5.3 H= 2.2	タ ^ホ ツネツ ^ホ D=5.3 H=2.2	1
54		SD-0720321-TP	HINGE SCREW	タ ^ホ ツネツ ^ホ	1
55		SD-0640391-TP	HINGE SCREW D= 6.35 H= 3.9	タ ^ホ ツネツ ^ホ D=6.35 H=3.9	1
56		SD-0640482-SP	HINGE SCREW D= 6.35 H= 4.8	タ ^ホ ツネツ ^ホ D=6.35 H=4.8	1
57		SS-6110810-TP	SCREW 11/64-40 L=8	ヒラネツ ^ホ 11/64-40 L=8	2
58		SS-4090515-SP	SCREW 9/64-40 L=5	ナハ ^ホ ネツ ^ホ 9/64-40 L=5	2
59		SS-7111120-SP	SCREW 11/64-40 L=10.5	マルヒラネツ ^ホ 11/64-40 L=10.5	1
60		NS-6120310-SP	NUT 3/16-28	ロツカクナツト 3/16-28	1
61		WP-0651056-SD	WASHER 6.5X11X1	ヒラサ ^ホ ガ ^ネ 6.5X11X1	1

8. THREAD PRESSER COMPONENTS

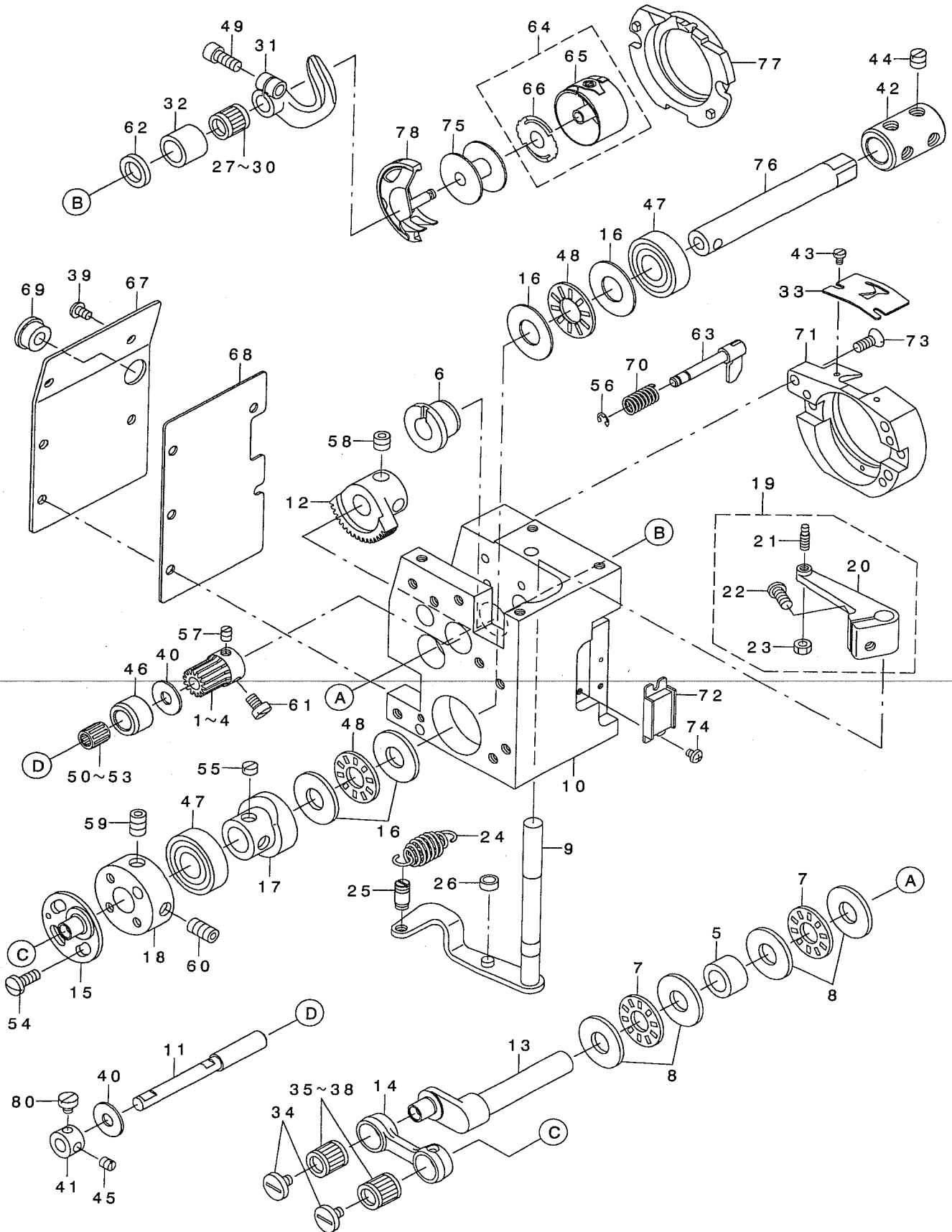
糸押え関係



REF. NO.	NOTE	PART NO.	DESCRIPTION	ヒョウメイ	Qty
1		144-14007	THREAD PRESSER	イトオサエ	1
2		144-13702	THREAD PRESSER FITTING PLATE	イトオサエトリツケイタ	1
3		BT-0400251-EB	URETHANE HOSE, BLACK	ウレタンホース クロ	0.1
4		PA-0601015-00	AIR CYLINDER	エアシリンダ*	1
5		SS-4120915-SP	SCREW 3/16-28 L=9	ナハ*ネジ* 3/16-28 L=9	2
6		138-70902	BALANCE THREAD GUIDE, C	テンビ*ソイトアンナイC	1
7		139-22208	TAKE-UP THREAD GUIDE B	テンビ*ソイトアンナイ B	3
8		SS-7110510-SP	SCREW 11/64-40 L=5	マルヒラネジ* 11/64-40 L= 5	1
9		SS-7110350-SP	SCREW 11/64-40 L=3.5	マルヒラネジ* 11/64-40 L= 3.5	2
10		WP-0450801-SP	WASHER	ヒラサ*カ*ネ	2
11		144-13900	CYLINDER INSTALLING PLATE	イトオサエシリンダ*トリツケイタ	1
12		SS-4110615-SP	SCREW 11/64-40 L=6	ナハ*コネジ* 11/64-40 L=6	2
13		SL-4041091-SC	SCREW M4 L=10	ナハ*コネジ* セムズ M4X0.7 L=10	1
14		SM-0030801-SC	SCREW M3 X 8	トラスネジ* M3 L=8	1
15		NM-6030001-SC	NUT M3	ロツカクナツト M3X0.5 1シュ	1
16		PV-0100140-00	QUICK EXHAUST VALVE	クイックエク*ゾ*ーストハ*ルフ*	1
17		144-13801	THREAD PRESSER PLATE LINK	イトオサエイタリンク	1
18		250-02809	THREAD TENSION STUD	タ*イサンイトチヨウシスタット*	2
19		250-02908	THREAD TENSION NUT	タ*イサンイトチヨウシ ツマミ	4
20		B1136-850-000	TENSION SPRING B	ハリイト チヨ*シハ*ネ B	2
21		HX-0015000-0D	CABLE CLIP	ケ-フ*ル クリツフ*	1
22		SS-4110615-SP	SCREW 11/64-40 L=6	ナハ*コネジ* 11/64-40 L=6	1

9. HOOK BASE COMPONENTS(1)

釜土台関係 (1)



REF. NO	NOTE	PART NO.	DESCRIPTION	品名	Qty
1	01	144-18305	LOWER SHAFT GEAR A	ツダツク クハク A	1
2	01	144-18404	LOWER SHAFT GEAR B	ツダツク クハク B	1
3	01	144-18503	LOWER SHAFT GEAR C	ツダツク クハク C	1
4	01	144-18602	LOWER SHAFT GEAR D	ツダツク クハク D	1
5		138-79606	HOOK CRANK METAL B	カマクランクメタルB	1
6		138-85306	METAL	カマクランクメタル	1
7		112-72408	THRUST COLLAR	オクリ レハ - スラスト ウケ	2
8		169-92604	THRUST WASHER	スラストワッシャ	4
9		138-85454	THREAD CUTTING LEVER ASM.	カマト' タ' イトキリレハ (クミ)	1
10		144-17802	HOOK BASE	カマト' タ' イ	1
11		144-18206	LOWER SHAFT B	ツダツク クB	1
12		144-18107	HOOK BASE CRANK GEAR	カマト' タ' イクランクハク' A	1
13		144-17901	HOOK BASE CRANK	カマト' タ' イクランク	1
14		144-18008	HOOK BASE CRANK ROD	カマト' タ' イクランクロッド	1
15		144-19501	REMOVING SHAFT CRANK	イト' ウツ' ククランク	1
16		138-87005	THRUST WASHER	スラストワッシャ	4
17		138-87104	THREAD CUTTING CAM, B	イトキリカム B	1
18		138-87203	REMOVING SHAFT CRANK BASE	イト' ウツ' ククランク' タ' イ	1
19		138-87450	THREAD CUTTING ARM ASM.	カマト' タ' イトキリウデ' (クミ)	1
20		138-87401	THREAD CUTTING ARM	カマト' タ' イトキリウデ	(1)
21		138-74300	THREAD CUTTING ARM PIN	カマト' タ' イトキリウデ' ピン	(1)
22		SS-7111120-TP	SCREW	マルヒラネツ	(1)
23		NS-6090310-SP	NUT 9/64-40	ロツカカナツト 9/64-40	(1)
24	*	144-20004	SPRING	カマト' タ' イトキリハ' ネ	1
25	*	144-20103	SPRING RACK A	カマト' タ' イトキリハ' ネカケA	1
26		110-41100	ROLLER	ロ	1
27	01	B1411-804-A00	BEARING (A)	ハリ クト' -レハ' - A' アリソク' A	1
28	01	B1411-804-B00	NEEDLE DRIVING LEVER BEARING B	ハリ クト' -レハ' - B' アリソク' B	1
29	01	B1411-804-C00	NEEDLE DRIVING LEVER BEARING C	ハリ クト' -レハ' - C' アリソク' C	1
30	01	B1411-804-D00	BEARING (D)	ハリ クト' -レハ' - D' アリソク'	1
31	*	144-05005	SHUTTLE DRIVER	ド' ライバ' -	1
32		B1813-980-000	SHUTTLE NEEDLE OUTER RING	オオガ' マ' ニート' A' カ' イソ	1
33		B1815-210-000	INNER HOOK UPPER SPRING	オオガ' マ' ウエハ' ネ	1
34		B1903-552-000	LEFT SCREW	ヒダ' リネツ	2
35	01	B1905-541-A00	NEEDLE BEARING, A	テンビ' ソ' ニート' A' A' アリソク'	2
36	01	B1905-541-B00	NEEDLE BEARING	テンビ' ソ' ニート' B' A' アリソク'	2
37	01	B1905-541-C00	NEEDLE BEARING	テンビ' ソ' ニート' C' A' アリソク'	2
38	01	B1905-541-D00	NEEDLE BEARING	テンビ' ソ' ニート' D' A' アリソク'	2
39		SS-5090610-SP	SCREW 9/64-40 L=6	トラスネツ' 9/64-40 L=6	5
40		144-18800	B METAL THRUST HOLDER PLATE	ツダツク クBメタルスラストウケイタ	2
41		B2579-229-000	CYLINDER SHAFT THRUST HOLDER	ツリソク' シ' スラストウケ	1
42		144-17604	CONNECTING COLLAR	レンクツカラ-	1
43		SS-6060410-TP	SCREW 3/32-56 L=3.5	ヒラネツ' 3/32-56 L=3.5	2
44		SS-8660610-TP	SCREW 1/4-40 L=6	トメネツ' 1/4-40 L=6	4
45	*	SS-6110420-TP	SCREW 11/64-40 L=4.8	ヒラネツ' 11/64-40 L=4.8	1
46		144-18701	LOWER SHAFT B METAL	ツダツク クBメタル	1
47		SB-1120002-00	BEARING	A' アリソク' D=12X28	2
48		SB-6120001-00	BEARING	コロガ' リソク' クウケ	2
49		SS-6121212-TP	SCREW 3/16-28 L=12.0	ロツカカナツト' A' ト 3/16-28 L=12	1
50	01	SB-3060007-0A	BEARING	コロガ' リソク' クウケ	1
51	01	SB-3060007-0B	BEARING	コロガ' リソク' クウケ	1
52	01	SB-3060007-0C	BEARING	コロガ' リソク' クウケ	1
53	01	SB-3060007-0D	BEARING	コロガ' リソク' クウケ	1
54		SS-7111120-TP	SCREW	マルヒラネツ	3
55		SS-8660330-SP	SCREW 1/4-40 L= 3.0	トメネツ' 1/4-40 L=3	2
56		RE-0300000-K0	E-RING 3	エガ' タ' トメツ 3	2
57		SS-8110510-SP	SCREW 11/64-40 L=5	トメネツ' 11/64-40 L=5	1
58		SS-8660612-TP	SCREW 1/4-40 L=6	トメネツ' 1/4-40 L=6	2
59		SS-8661012-TP	SCREW	トメネツ'	1
60		SS-8661212-TP	SCREW	トメネツ'	1
61	*	SS-6110820-TP	SCREW 11/64-40 L=8	ヒラネツ' 11/64-40 L=8	1
62		WP-0952616-SD	WASHER 9.5X14.8X2.6	ヒラサ' カ' ネ 9.5X14.8X2.6	1
63		B1820-215-PA0-A	INNER HOOK PRESSER ASM.	ナカガ' マ' オサエツク' クウソ' ウ	2
64		B1828-210-DAA	BOBBIN CASE ASM.	ホ' ビ' ソ' ケ-スクミ	1
65		B1828-210-DOA	BOBBIN CASE	ホ' ビ' ソ' ケ-ス	(1)
66		B1808-210-DO0	SPRING	クウソ' ケ' ウツハ' ネ	(1)
67		138-87906	HOOK BASE COVER, LEFT	カマト' タ' イカハ' -ヒダ' リ	1
68		138-86205	PACKING	カマト' タ' イカハ' -ヒダ' リハ' ツキン	1
69		TA-1250406-R0	RUBBER PLUG D=12.5 L=4	トメソ' D=12.5 L=4	1
70		B1822-215-P00	INNER HOOK PRESSER SPRING	ナカガ' マ' オサエハ' ネ	2
71		144-18909	SHUTTLE B	オオガ' マ' B	1
72		138-86106	HOOK COVER MAGNET, A	カマカハ' -ソ' シヤク A	1
73		SS-2111140-SP	SCREW 11/64-40 L=11	マルツラネツ' 11/64-40 L=11	3
74		SM-4030455-SN	SCREW	ナハ' コネツ' M3 L=4	2
75		B1806-210-D00	BOBBIN	ホ' ビ' ソ'	1
76		144-17505	HOOK BASE INSTALLING SHAFT	カマト' タ' イトリツクシ' ク	1
77		B1817-210-DAC	SHUTTLE RACE RING ASM.,C	ナカガ' マ' オサエCクツコ' ウ	1
78		B1818-210-DOB	SHUTTLE,H	ソ' ヨウナカガ' マ	1
79		SS-7111120-TP	SCREW	マルヒラネツ	1
80	*	SS-6110420-TP	SCREW 11/64-40 L=4.8	ヒラネツ' 11/64-40 L=4.8	1

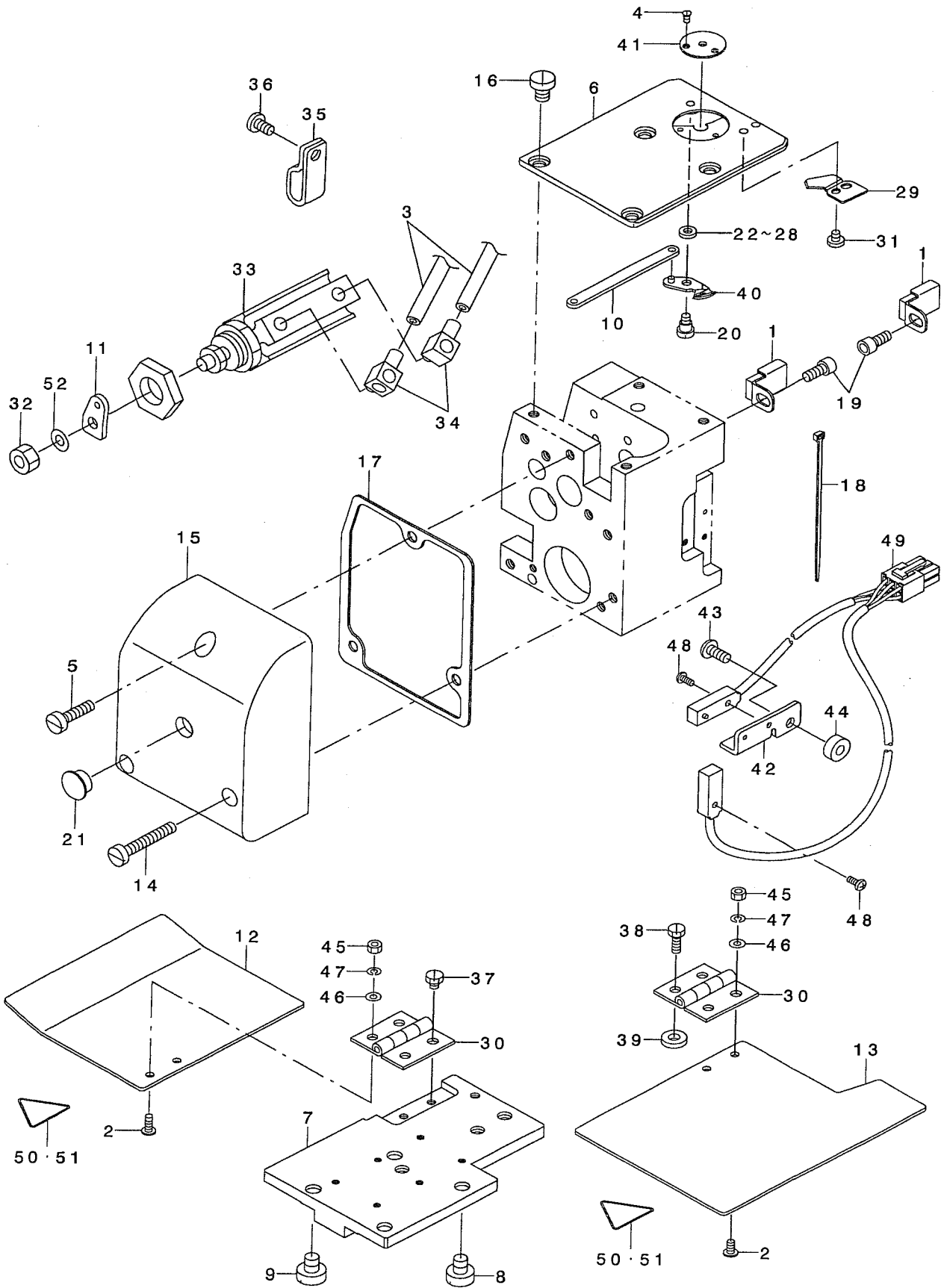
NOTE (注記)

01...SELECTIVE PART

選択部品

10. HOOK BASE COMPONENTS(2)

釜土台關係 (2)

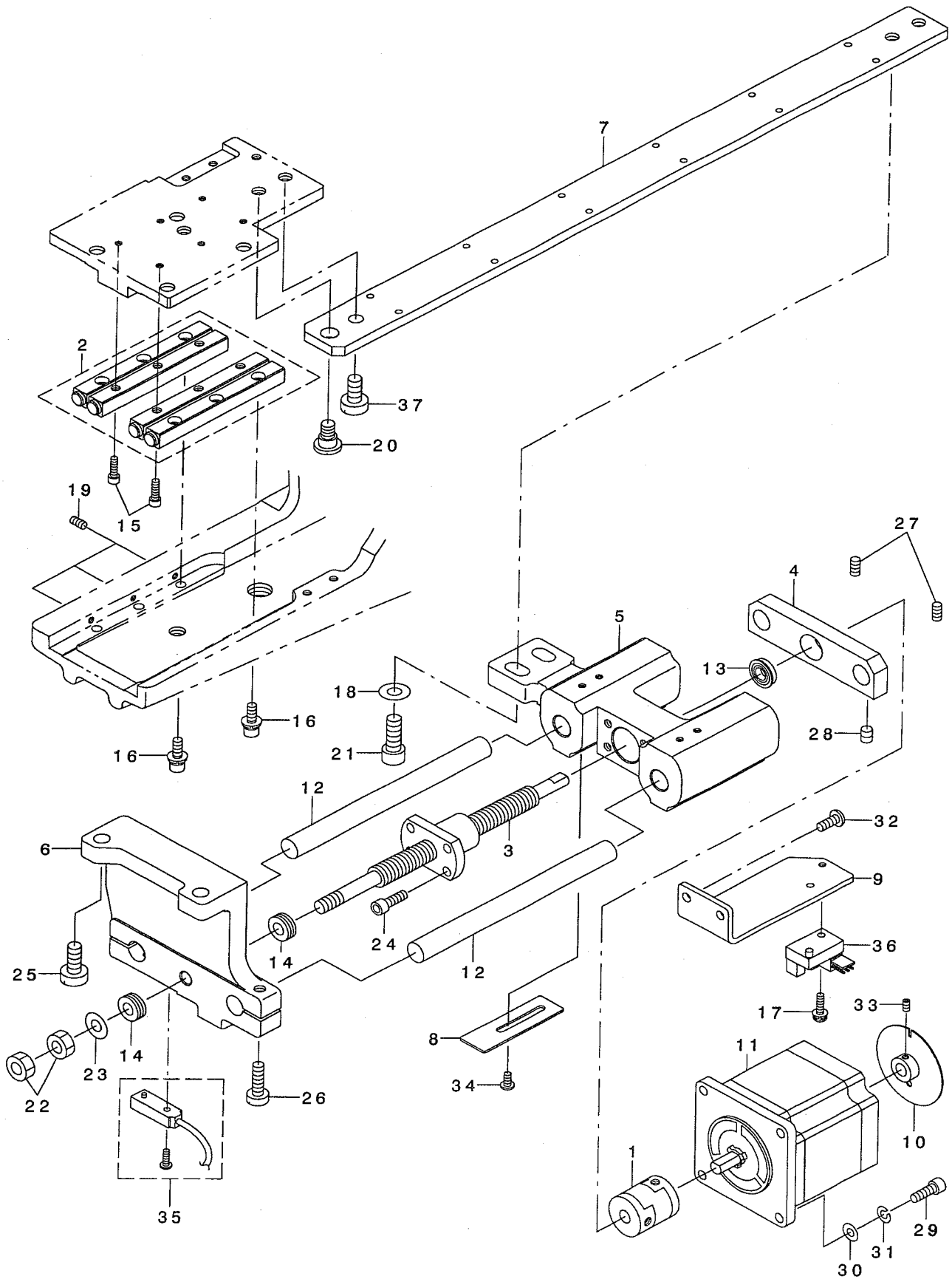


REF. NO.	NOTE	PART NO.	DESCRIPTION	ヒソメイ	Qty
1		144-19451	MAGNET INSTALLING PLATE ASM.	カマカハ - シ ヲヤクトリツケイタクミ	2
2		SM-0030801-SC	SCREW M3 X 8	トラスネジ M3 L=8	4
3		BT-0600401-EF	TUBE	チューブ	1.5
4		SS-1060210-TP	SCREW 3/32-56 L=2.2	サラネジ 3/32-56 L=2.2	2
5		SS-6121840-SP	SCREW 3/16-28 L=18	ヒラネジ 3/16-28 L=18	1
6		138-86304	THROAT PLATE, B	ハリイタ B	1
7		144-19303	HOOK CONNECTING PLATE	カマレンケツイタ	1
8		SS-6150760-SN	SCREW 15/64-28 L=6.5	ヒラネジ 15/64-28 L=6.5	2
9		SS-6150710-SP	SCREW	ヒラネジ	2
10		138-87302	MOVING KNIFE LINK, B	ト ウメスリンク B	1
11	*	144-20202	SPRING RACK B	カマト タ イトキリハ ネカケB	1
12		144-19006	HOOK COVER, LEFT	カマカハ - ヒタ リ	1
13		144-19105	HOOK COVER, RIGHT	カマカハ - ミキ	1
14		SS-6123010-SP	SCREW 3/16-28 L=30.0	ヒラネジ 3/16-28 L=30	2
15		144-19600	HOOK BASE COVER	カマト タ イカハ -	1
16		SS-6110610-TP	SCREW 11/64-40 L=6	ヒラネジ 11/64-40 L=6	4
17		138-88805	PACKING	カマト タ イカハ - ハ ッキン	1
18		EA-9500B01-00	CABLE BAND	ソクセンハ ント	2
19		SS-6111052-TP	SCREW	ロツカクアナホ ルト	2
20		B2417-210-000	MOVING KNIFE HINGE SCREW	ト ウメスタ ンネジ	1
21		TA-1050504-RO	RUBBER PLUG	トメセン	1
22	01	B2423-280-00A	MOVING KNIFE WASHER A	ト -メス サ カ ネ A	1
23	01	B2423-280-00B	MOVING KNIFE WASHER B	ト -メス サ カ ネ B	1
24	01	B2423-280-00C	MOVING KNIFE WASHER C	ト -メス サ カ ネ C	1
25	01	B2423-280-00D	MOVING KNIFE WASHER D	ト -メス サ カ ネ D	1
26	01	B2423-280-00E	MOVING KNIFE WASHER E	ト ウメスサ カ ネ	1
27	01	B2423-280-00F	MOVING KNIFE WASHER F	ト -メスサ カ ネ F	1
28	01	B2423-280-00G	MOVING KNIFE WASHER G	ト -メスサ カ ネ G	1
29		B2424-210-000	COUNTER KNIFE	コテイメス	1
30		144-17703	HOOK COVER HINGE	カマカハ - チヨウハ ン	2
31		SS-7090410-SP	SCREW 9/64-40 L= 3.5	マルヒラネジ 9/64-40 L=3.5	2
32		NM-6050001-SP	NUT M5	ロツカクナツト M5X0.8 1シユ	1
33		PA-1501515-A0	AIR CYLINDER	エアシリンダ	1
34		PJ-0460540-02	HOSE ELBOW	ホウスエルボ ウ	2
35		D2112-555-B00	CORD HOLDER, LARGE	コート トメカナク A	1
36		SS-7110840-SP	SCREW 11/64-40 L=7.8	マルヒラネジ 11/64-40 L=7.8	1
37		SS-9090410-TP	SCREW	ロツカクホ ルト	2
38		SS-9091010-SP	SCREW 9/64-40 L=10	ロツカクホ ルト 9/64-40 L=10	2
39		B1444-180-00G	ADJUSTING WASHER	ヨウト ウリンクチヨウセツサ カ ネ	2
40		138-81255	MOVING KNIFE JUNCTION	ト ウメスケツゴ ウ	1
41		138-82501	NEEDLE HOLE GUIDE	ハリアナガ イト	1
42		144-19204	SENSOR INSTALLING BASE	ヒタ リカハ - センサトリツケタ イ	1
43		SS-4111015-SP	SCREW 11/64-40 L=10	ナハ ネジ 11/64-40 L=10	1
44		D2063-772-B00	LOCKING CAM PLATE HOLDER	シンヒモキリメス コテイカムタ イ	1
45		NM-6030001-SC	NUT M3	ロツカクナツト M3X0.5 1シユ	4
46		WP-0320500-SC	WASHER M3	ヒラサ カ ネ コカ タマル M3	4
47		WS-0310002-KR	SPRING WASHER 3.1X5.9X0.7	ハ ネサ カ ネ 3.1X5.9X0.7	4
48		SM-4860601-SC	SCREW M2.6 L=6	ナハ コネジ M2.6 L=6	2
49		144-00451	HOOK COVER SENSOR CABER ASM.	カマカハ - センサケ-ブ ルクミ	1
50	02	CM-3002000-B2	LABEL(25).	ハザミコミチュウイシ-ル(25)	1
51	03	CM-3002000-02	CAUTION LABEL(25)	エヒ ケガ チュウイシ-ル(25)	1
52	*	WP-0501016-SD	WASHER 5X10.5X1	ヒラサ カ ネ 5X10.5X1	1

NOTE (注記)	01....SELECTIVE PART	選択部品
	02....FOR JAPAN	日本用
	03....FOR EXPORT	輸出用

11. 2ND HOOK MOVE COMPONENTS

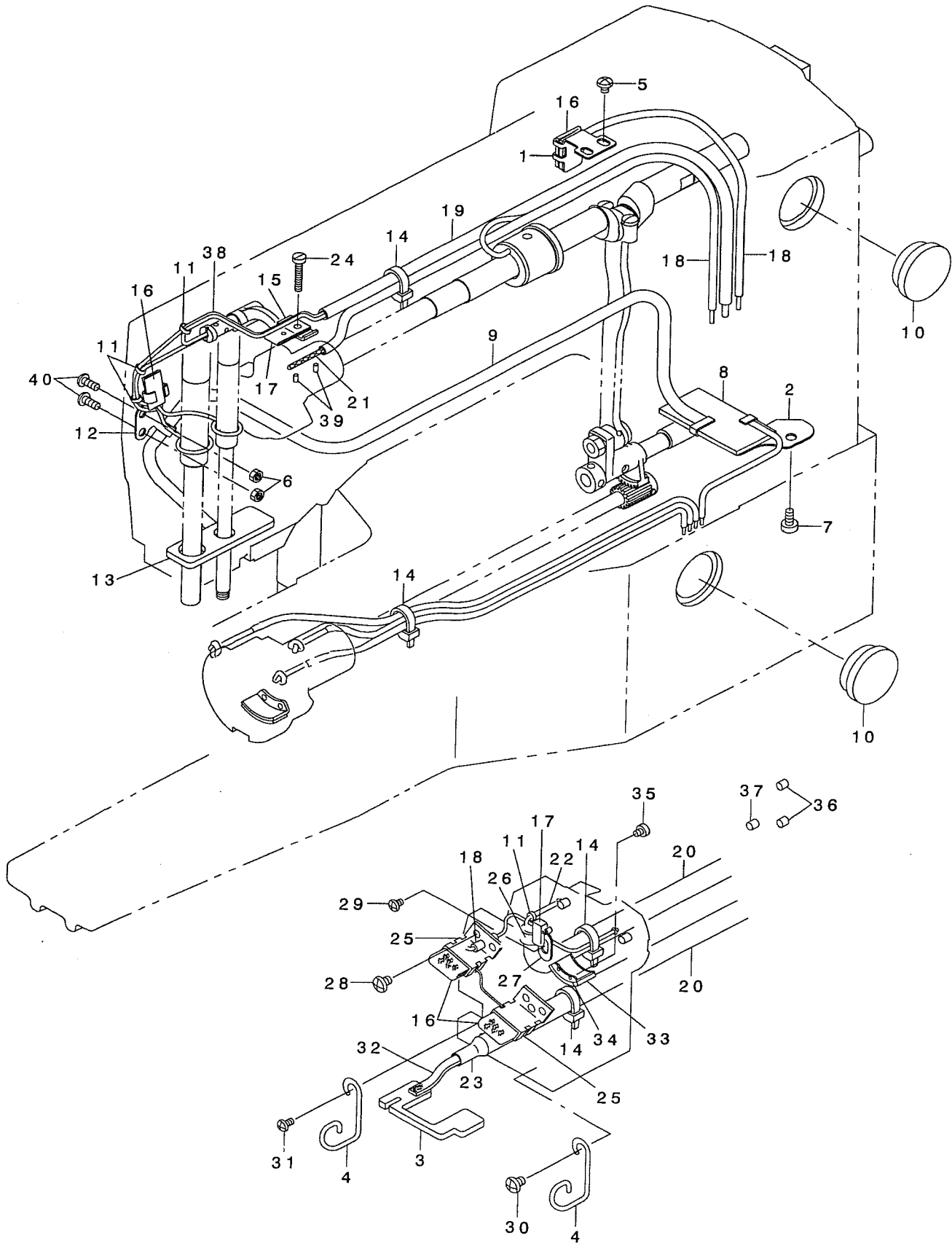
第二釜移動關係



REF. NO	NOTE	PART NO.	DESCRIPTION	キ ャ ム イ	Qty
1		144-22604	COUPLING	カップ リンク	1
2		144-22703	CROSS ROLLER UPPER	クロスローラウエ	1
3		144-22505	BALL SCREW	ボールネジ	1
4		144-23107	BALL SCREW SUPPORT BASE	ボールネジ サポート タ イ	1
5		144-22802	SLIDER ARM	スライド アーム	1
6		144-22901	ERMOVING BASE	イト ウェース	1
7		144-23008	SLIDE BAR	スライド ハー	1
8		144-23206	SENSOR DETECTOR PLATE	キンセツセンサケンチイタ	1
9		144-23305	SENSOR INSTALLING PLATE	モーダシ クセンサトリツケイタ	1
10		144-23453	SENSOR SLIT ASM.	センサスリットクミ	1
11		G5230-254-000	FEED-OUT MOTOR	オクリタ ショモータ	1
12		122-92504	HORIZONTAL DRIVING SHAFT	スイハイクト ウジ ク	2
13		SB-1063501-00	BEARING	コロカ リンク クウケ	1
14		SB-4060001-00	THRUST BEARING	スラスト ハー アリンク	2
15		SM-6031002-TP	HEXAGONAL BOLT M3 X 10	ロツカクアナボ ルト M3X0.5 L=10	6
16		SL-6041292-TN	SCREW	サ カ ネツキロツカクアナボ ルト	6
17		SL-4031291-SC	SCREW M3X12	ナハ コネシ ヂムス M3X0.5 L=12	1
18		WP-0611626-SP	WASHER 15X6X1.6	ヒラサ カ ネ	2
19		SS-8090710-SP	SCREW 9/64-40 L= 7.0	トメネシ 9/64-40 L=7	3
20		SD-0790433-TP	HINGE SCREW D= 7.94 H= 4.3	タ ンネシ D=7.94 H=4.3	1
21		SS-6151712-TP	SCREW 15/64-28 L=16.5	ロツカクアナボ ルト 15/64-28	2
22		NM-6060001-SC	NUT M6	ロツカクナツト M6 1シユ	2
23		WP-0612066-SP	WASHER 6.1X11X2	ヒラサ カ ネ 6.1X11X2	1
24		SM-6041202-TP	SCREW M4X0.7 L=12	ロツカクアナボ ルト	4
25		SS-6151440-SP	SCREW 15/64-28 L=14	ヒラネシ 15/64-28 L=14	2
26		SS-6121610-TP	SCREW 3/16-28 L=15.5	ヒラネシ 3/16-28 L=15.5	2
27		SM-8040802-TP	SCREW M4X8	トメネシ M4X0.7 L=8	2
28		SM-8050602-TP	SCREW M5 L=6	トメネシ M5X0.8 L=6	2
29		SM-6041202-TP	SCREW M4X0.7 L=12	ロツカクアナボ ルト	4
30		WP-0430800-SD	WASHER M4	ヒラサ カ ネ コカ タマル M4	4
31		WS-0410002-KP	SPRING WASHER	ハ ネサ カ ネ M4	4
32		SL-4041091-SC	SCREW M4 L=10	ナハ コネシ ヂムス M4X0.7 L=10	2
33		SM-8030502-TP	SCREW M3 L=5	トメネシ M3X0.5 L=5	2
34		SL-4030691-SC	SCREW M3X6	ナハ コネシ ヂムス M3X0.5 L=6	2
35		144-23651	HOOK REMDVAL SENSOR 1	カマイト ウケ ンテンセンサ1ケー フ ル	1
36		HD-0005700-0A	PHOTO SENSOR	フォトセンサ	1
37		SS-6151210-SP	SCREW 15/64-28 L=12	ヒラネシ 15/64-28 L=12	1

12. LUBRICATION COMPONENTS

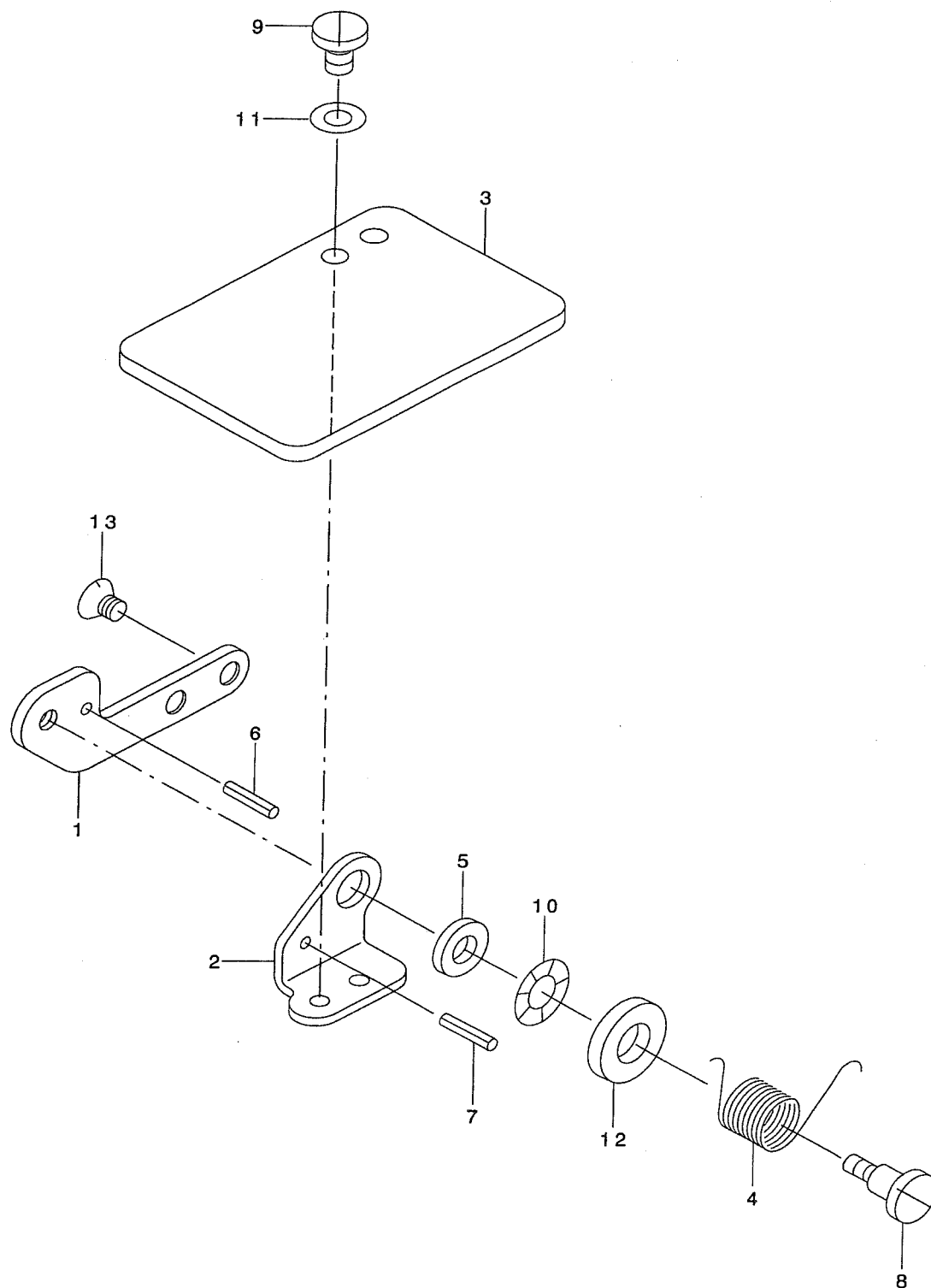
給油関係



REF. NO	NOTE	PART NO.	DESCRIPTION	ヒ ヌ メ イ	Qty
1		141-14102	OIL SHIELD	クランクロツトキユウユハ ^ン	1
2		141-14201	OIL SHIELD	ツモシ ^ク キユウユハ ^ン	1
3		138-88607	OIL FELT	カマト ^ダ イカソリュウフエルト	1
4		110-21607	TUBE HOLDER (UPPER)	ハ ^イ フ ^オ サエ (ウエ)	2
5		SS-4110915-SP	SCREW 11/64-40 L=9	ナハ ^ネ シ ^ン 11/64-40 L=9	2
6		NS-6110310-SP	NUT 11/64-40	ロツカクナツト 11/64-40	2
7		SS-6120930-SP	SCREW 3/16-28 L=9	ヒラネシ ^ン 3/16-28 L=9	1
8		B3509-210-D00	OIL FELT	ツモシ ^ク キユウユフエルト	1
9		135-29003	ONCE THROUGH OIL FELT	カンリュウフエルト	0.56
10		B3501-210-000	OIL GAUGE	オイルゲ ^ニ ツ	2
11		B1419-026-000	OIL WICK PRESSER	ユシ ^ン オサエ	5
12		B3506-280-000	OIL WICK PRESSER	ハリホ ^ニ クランク ユシ ^ン オサエ	1
13		144-24006	FACE FELT	メンブ ^フ エルト	1
14		EA-9500B01-00	CABLE BAND	ソクセンハ ^ン ト	4
15		B3508-280-000	BALANCE LUBRICATING PLATE	テンビ ^ン キユ ^ニ ユイタ	1
16		B3509-280-000	NEEDLE ROD CRANK LUBRICATING	ハリホ ^ニ クランク キユ ^ニ ハ ^イ リ ^ン	4
17		B3518-280-000	BALANCE LUBRICATING	テンビ ^ン キユ ^ニ ハ ^イ リ ^ン	2
18		BP-3000000-00	VINYL PIPE	ビ ^ニ ルハ ^イ フ	2.7
19		BP-6000000-00	VINYL PIPE	ビ ^ニ ルハ ^イ フ	1.5
20	*	BP-5000000-00	VINYL PIPE	ビ ^ニ ルハ ^イ フ	1.1
21	*	CQ-2020000-00	OIL WICK	ユシ ^ン	3.7
22	*	CQ-2522000-00	OIL WICK	ユシ ^ン	3.7
23		E8760-452-M00	TUBE	スミチユ ^フ	0.1
24		SS-6092120-SP	SCREW 9/64-40 L=21.2	ヒラネシ ^ン 9/64-40 L=21.2	1
25		B3512-280-000	CRANK ROD LUBRICATING PLATE	クランクロツト ^ニ キユ ^ニ ユイタ	2
26		B3523-280-000	OIL TUBE HOLDER	ユシ ^ン ハ ^イ フ ^ト メ	1
27		B3520-210-000	OIL FELT SUPPORTING PLATE	ナカオサエ キユ ^ニ ユイタ	1
28		SS-4120615-SP	SCREW 3/16-28 L=6	ナハ ^ネ シ ^ン 3/16-28 L=6	4
29		SS-4090515-SP	SCREW 9/64-40 L=5	ナハ ^ネ シ ^ン 9/64-40 L=5	1
30		SS-4120615-SP	SCREW 3/16-28 L=6	ナハ ^ネ シ ^ン 3/16-28 L=6	1
31		SS-4090615-SP	SCREW 9/64-40 L=6	ナハ ^ネ シ ^ン 9/64-40 L=6	1
32		B3523-220-000	OIL FELT	カンリュウフエルト	1
33		B3504-280-000	SHUTTLE FELT	オオカ ^マ フエルト	1
34		B3505-280-000	SHUTTLE LUBRICATING PLATE	オオカ ^マ キユ ^ニ ユイタ	1
35		SS-6090440-SP	SCREW 9/64-40 L= 4.0	ヒラネシ ^ン 9/64-40 L=4	2
36		B1820-210-D00	SHUTTLE OIL FELT, A	オオカ ^マ キユ ^ニ ユイタ ^ナ フエルトA	2
37		B1821-210-D00	SHUTTLE OIL FELT, B	オオカ ^マ キユ ^ニ ユイタ ^ナ フエルトB	1
38		CQ-2522000-00	OIL WICK	ユシ ^ン	3.7
39		B1821-210-D00	SHUTTLE OIL FELT, B	オオカ ^マ キユ ^ニ ユイタ ^ナ フエルトB	1
40	*	SS-4111015-SP	SCREW 11/64-40 L=10	ナハ ^ネ シ ^ン 11/64-40 L=10	2

13. SAFETY COMPONENTS

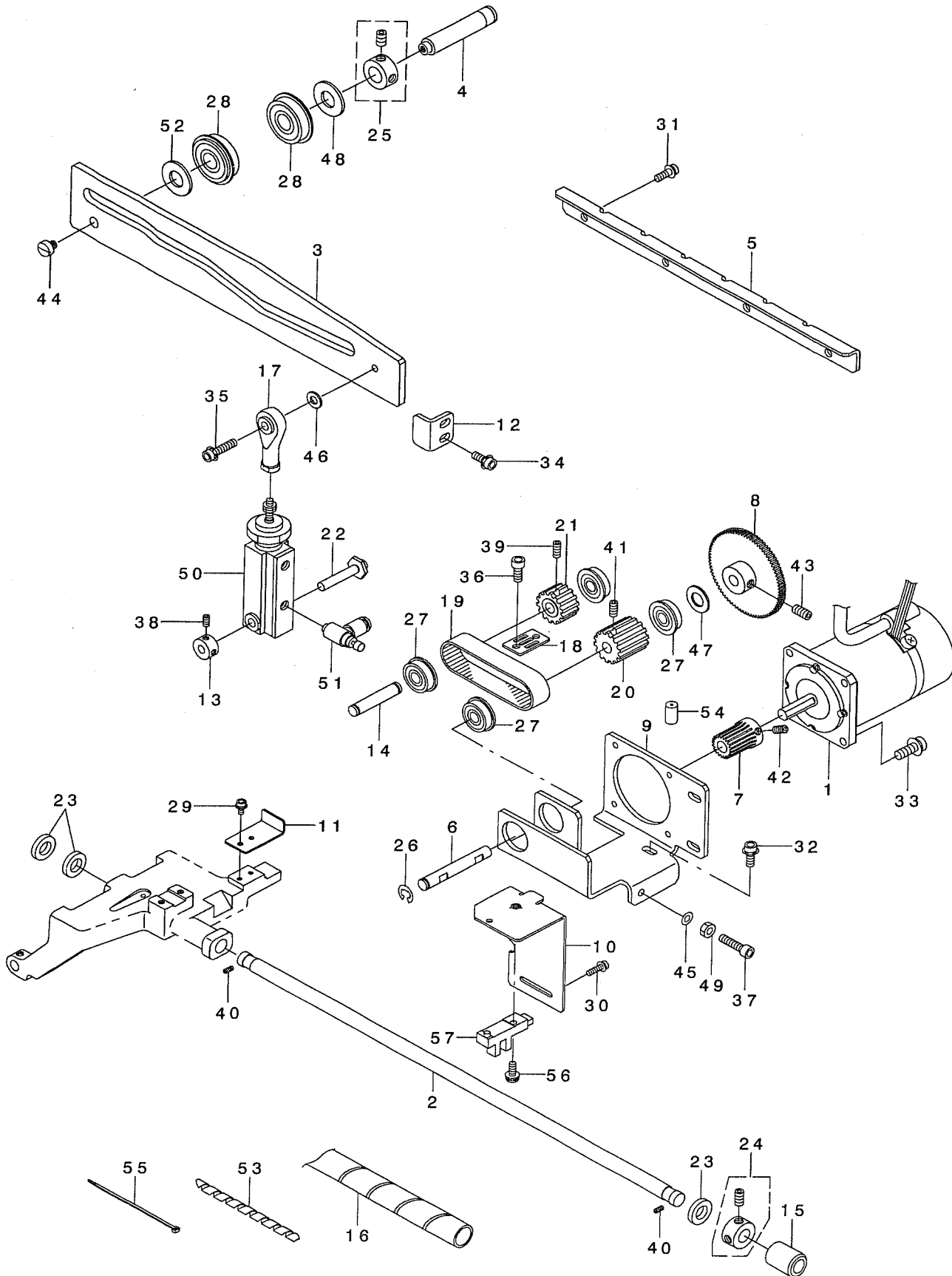
安全關係



REF. NO	NOTE	PART NO.	D E S C R I P T I O N	ヒ ヅ メ イ	Qty
1		144-24105	SAFETY PLATE INSTALLING PLATE	アンセ'ンフ'レートトリツケイタ	1
2		138-89308	SAFETY PLATE MOUNTING PLATE	アンセ'ンフ'レートトリツケイタ	1
3		138-89407	SAFETY PLATE	アンセ'ンフ'レート	1
4		138-74409	SPRING	アンセ'ンフ'レートモト'シハ'ネ	1
5		B3013-141-HOA	WASHER	Lイタロツト' オサエカ'ネ サ'カ'ネ	1
6		PS-0250202-KH	SPRING PIN 2.5X20	スフ'リンク'ピ'ン 2.5X20	1
7		PS-0250081-KO	SPRING PIN 2.5X8	スフ'リンク'ピ'ン	1
8		SD-0640851-SP	STEP-SCREW	タ'ンネシ'	1
9		SS-4110615-SP	SCREW 11/64-40 L=6	ナハ'コネシ' 11/64-40 L=6	2
10		WZ-0850302-KO	WAVED WASHER 8.5X12.5X0.3	ナミカ'タサ'カ'ネ 8.5X12.5X0.3	1
11		WP-0450801-SD	WASHER 4.5X10X0.8	ヒラサ'カ'ネ 4.5X10X0.8	2
12		WP-0482086-SD	WASHER 4.8X11.5X2	ヒラサ'カ'ネ 4.8X11.5X2	1
13		SS-1110640-TP	SCREW 11/64-40 L= 5.5	サラネシ' 11/64-40 L=5.5	2

14. BELT LOOP SUPPLY COMPONENTS

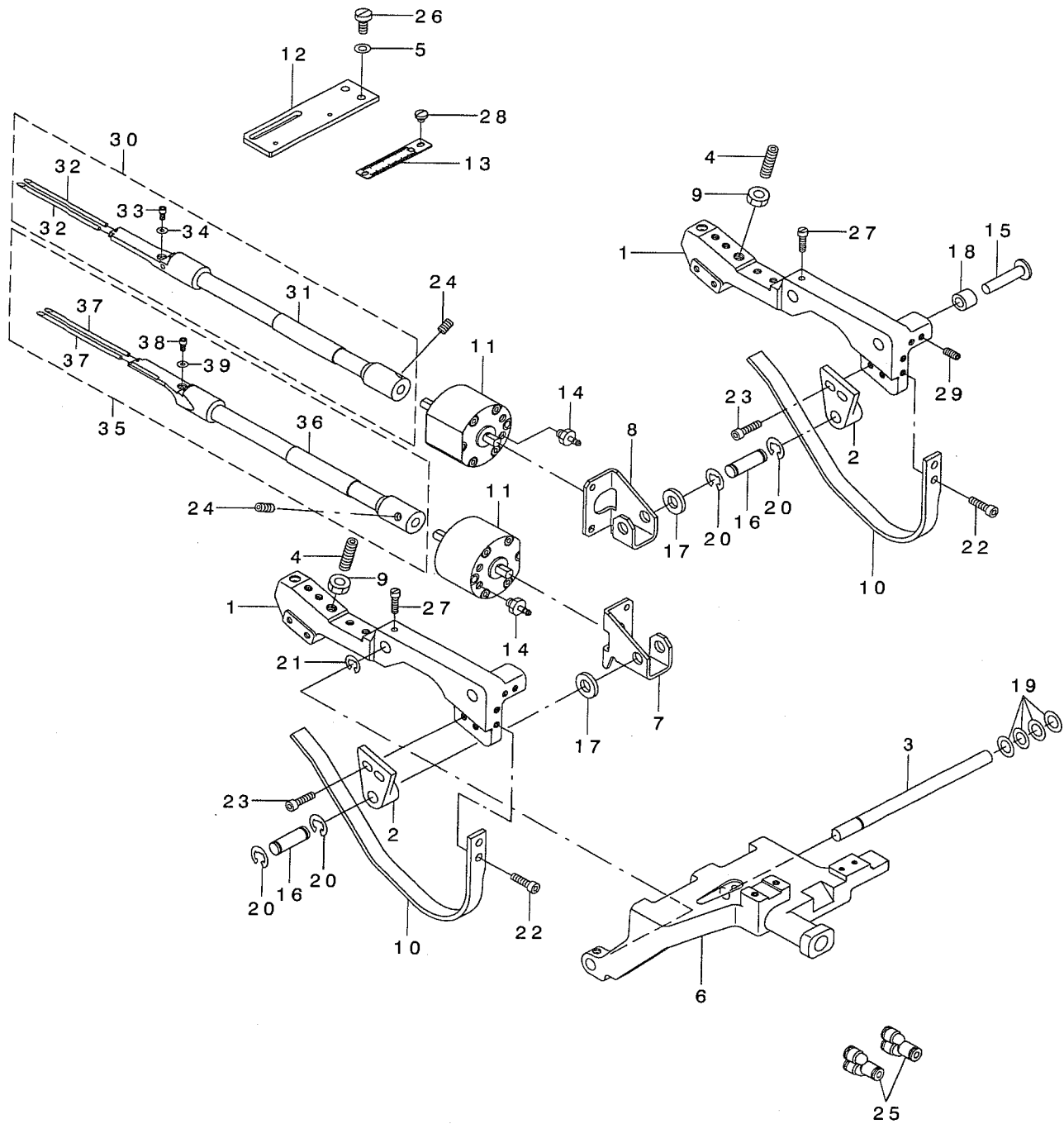
ベルトループ供給関係



REF. NO	NOTE	PART NO.	DESCRIPTION	ヒソメイ	Qty
1		G5001-254-000	UNIT SERVO MOTOR	ソウチサ-ホ° モータ	1
2		G5002-254-000	LOOP SUPPLY GUIDE SHAFT	ル-フ° キョウキュウアンソナイツヤフト	1
3		G5003-254-000	LOOP SUPPLY CAM	ル-フ° キョウキュウカム	1
4		G5004-254-000	LOOP SUPPLY CAM ROTARY SHAFT	ル-フ° キョウキュウカムカイテンシ° ク	1
5		G5005-254-000	LOOP SUPPLY SLIDE GUIDE	ル-フ° キョウキュウスライド° カ° イト°	1
6		G5006-254-000	DRIVING SPROCKET SHAFT	クト° ウスフ° ロケットシ° ク	1
7		G5007-254-000	DRIVING GEAR	クト° ウハク° ルマ	1
8		G5008-254-000	FOLLOWER GEAR	シ° ユウト° ウハク° ルマ	1
9		G5009-254-000	MOTOR INSTALLING PLATE	モ-タトリツケイタ	1
10		G5010-254-000	SUPPLY SENSOR FITTING PLATE	ル-フ° キョウキュウセンサトリツケイタ	1
11		G5011-254-000	LOOP SUPPLY SENSOR SLIT	ル-フ° キョウキュウセンサスリット	1
12		G5012-254-000	CAM MAINTENANCE PLATE	ル-フ° キョウキュウカムホシ° イタ	1
13		G6014-880-000	LINK THRUST HOLDER	リンクスラストウケ	1
14		135-18105	LIFTING LEVER SHAFT	ヌノオサエアケ° レハ° -シ° ク	1
15		123-08300	METAL, FRONT	スイハイクト° ウシ° クマエメタル	1
16		E1022-760-000	SPIRAL TUBE	スハ° イラルチューブ°	0.7
17		B1632-180-000	FEED ADJUSTING JOINT	オクリチヨ-セツ シ° ヨイント	1
18		B2509-210-D00	BELT RECEIVER	ハ° ルトオサエ	1
19		B2512-210-D0A	X TIMING BELT(EXTENSION)	カクチヨウウクXタイミンク° ハ° ルト	1
20		B2513-210-D00	DRIVE SPROCKET	クト° ウスフ° ロケット	1
21		B2514-210-D00	DRIVEN SPROCKET	シ° ユウト° ウスフ° ロケット	1
22		B2528-215-000	SHAFT	2タ° ンスロ-ク シテンシ° ク	1
23		B2740-771-000	THRUST WASHER	メス サト° - オソホ° -ウケ	3
24		CS-100101D-SH	THRUST COLLAR ASM.	スラストカラ- クミ	1
25		CS-1201010-SH	THRUST COLLAR ASM. D=12 W=10	スラストウケ D=12 W=10 クミ	1
26		RE-0600000-KO	E-RING 6	Eカ° タトメワ 6	1
27		SB-1080005-00	RADIAL BEARING	ラジ° アルシ° クウケ	4
28		SB-1120001-00	BEARING D=12X32	ハ° アリソク° D=12X32	2
29		SL-6030892-TN	SCREW	サ° カ° ネツキロツカクアナホ° ルト	2
30		SL-6041292-TN	SCREW	サ° カ° ネツキロツカクアナホ° ルト	2
31		SL-6051292-TN	BOLT	サ° カ° ネツキロツカクアナホ° ルト	4
32		SL-6051292-TN	BOLT	サ° カ° ネツキロツカクアナホ° ルト	4
33		SL-6051292-TN	BOLT	サ° カ° ネツキロツカクアナホ° ルト	4
34		SL-6051292-TN	BOLT	サ° カ° ネツキロツカクアナホ° ルト	2
35		SL-6051642-TN	BOLT	サ° カ° ネツキロツカクアナホ° ルト	1
36		SM-6041002-TP	SCREW M4 L=10	ロツカクアナホ° ルト M4X0.7 L=10	2
37		SM-6052002-TP	SCREW M5 L=20	ロツカクアナホ° ルト M5X0.8 L=20	1
38		SM-8040502-TP	SCREW M4X0.7 L=5	トメネシ° M4X0.7 L=5	2
39		SM-8040502-TP	SCREW M4X0.7 L=5	トメネシ° M4X0.7 L=5	1
40		SM-8050602-TP	SCREW M5 L=6	トメネシ° M5X0.8 L=6	2
41		SM-8060802-TP	SCREW M6 L=8	トメネシ° M6 L=8	2
42		SM-8060802-TP	SCREW M6 L=8	トメネシ° M6 L=8	2
43		SM-8060802-TP	SCREW M6 L=8	トメネシ° M6 L=8	2
44		SS-6110630-TP	SCREW 11/64-40 L=6	ヒラネシ° 11/64-40 L=6	1
45		WP-0531000-SD	WASHER M5	ヒラサ° カ° ネ コカ° タマル M5	1
46		WP-0561616-SC	WASHER 5.6X16X1.6	ヒラサ° カ° ネ 5.6X16X1.6	1
47		WP-0820526-SD	WASHER 8.2X14X0.5	ヒラサ° カ° ネ 8.2X14X0.5	1
48		WP-1221016-SP	WASHER	ヒラサ° カ° ネ	1
49		NM-6050001-SD	NUT M5X0.8	ロツカクナツト M5X0.8 1シユ	1
50		PA-1602006-BO	AIR CYLINDER	エアシリンダ°	1
51		PC-0105080-00	SPEED CONTROLLER	スピ-ト° コントロ-ラ	2
52		G5013-254-000	WASHER	ヒラサ° カ° ネ	1
53		HX-0018900-00	SPIRAL TUBE	スハ° イラル チューブ°	0.5
54		G5014-254-000	MOTOR GUIDE PIN	モ-タトリツケイタ° イカ° イト° ビ° ソ	1
55		EA-9500B01-00	CABLE BAND	ソクセンハ° ソト°	2
56		SL-4041291-SC	SCREW M4 L=12	ナハ° コネシ° セムス M4 L=12	1
57		HD-0019300-00	PHOTO SENSOR	フオートインタラフ° タ	1

15. BELT LOOP FOLDING COMPONENTS

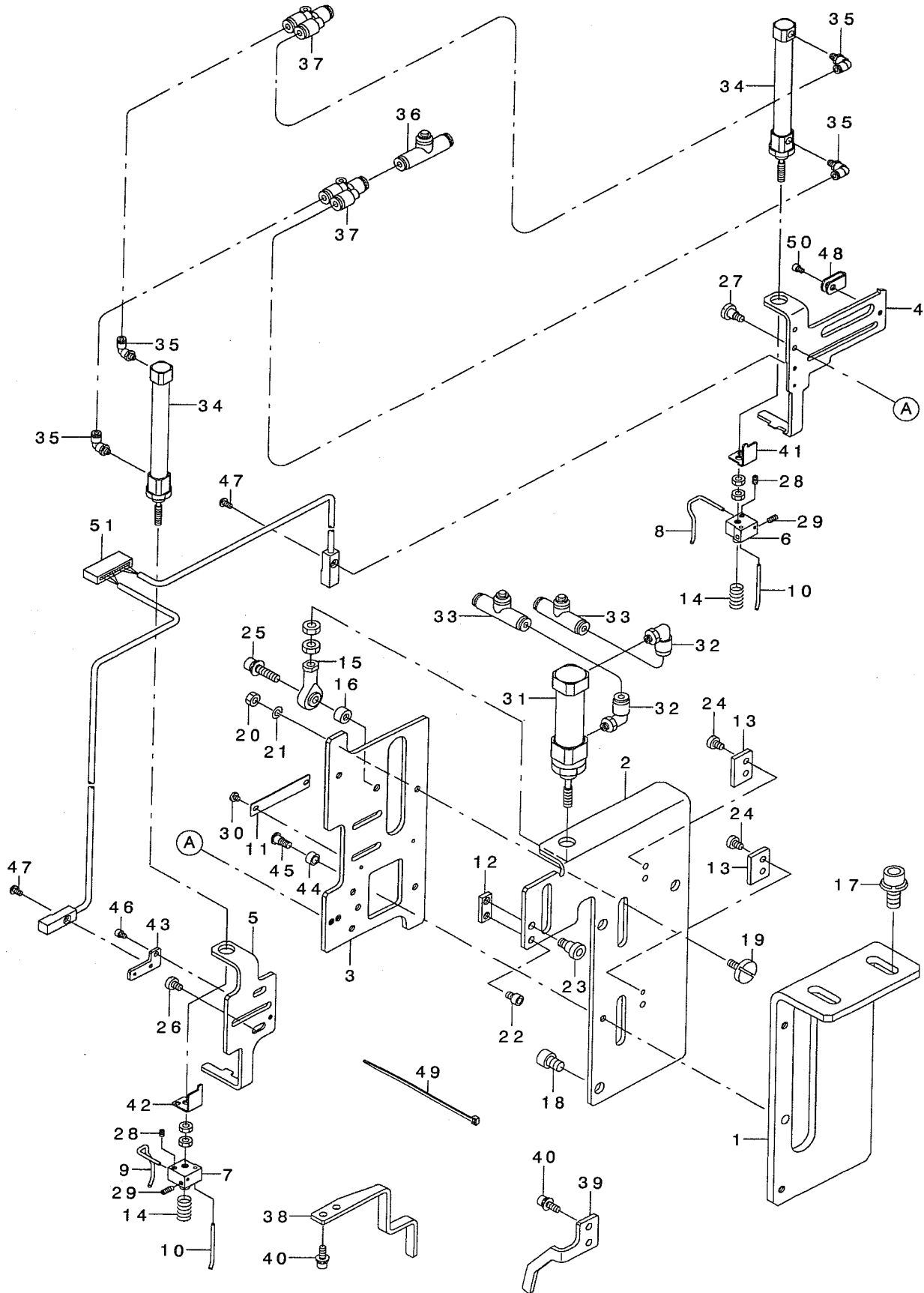
ベルトループ折り曲げ関係



REF. NO.	NOTE	PART NO.	DESCRIPTION	ヒソメイ	Qty
1		G5051-254-000	BENDING SHAFT METAL	オリマケ シャフトメタル	2
2		G5052-254-000	BENDING SHAFT METAL BRACKET	オリマケ シャフトメタルフ ラケット	2
3		G5053-254-000	SUPPLY CAM LEVER SHAFT	キョウキユウカムレハ -シャフト	1
4		SS-8151230-SP	SCREW 15/64-28 L=12	トメネシ 15/64-28 L=12	2
5		WP-0450801-SD	WASHER 4.5X10X0.8	ヒラサ カネ 4.5X10X0.8	3
6		G5056-254-000	LOOP SUPPLY SLIDE BASE	ルーフ キョウキユウスライド タイ	1
7		G5057-254-000	FRONT BENDING SHAFT ROTOR BASE	マエオリマケ シャフトロータ タイ	1
8		G5058-254-000	REAR BENDING SHAFT ROTOR BASE	ウシロオリマケ シャフトロータ タイ	1
9		NS-6150540-SP	NUT 15/64-28	ロツカクナツ 15/64-28	2
10		G5060-254-000	BENDING SHAFT PRESSER SPRING	オリマケ シャフトオサエハ ネ	2
11		G5061-254-000	FOLDING SHAFT ROTOR	オリマケ シャフトロータ	2
12		G5062-254-000	LOOP BENDING CONNECTING PLATE	ルーフ オリマケ レンケツイタ	1
13		G5063-254-000	FORK WIDTH SCALE PLATE	フォークハハ メモリイタ(メートル)	1
14		PJ-0320590-06	BARB JOINT	ナイロンヨウ ハー ツキ テ	4
15		225-85707	SHAFT	ハリワリロッド フンナイシ ク	1
16		138-60606	PIN	シリント オシイタピン	2
17		B1853-512-00E	HOOK SHAFT WASHER	カマシ クサ カネ	2
18		B2502-232-000	ROLLER	ヌノオクリカム コロ	1
19		WP-0820526-SD	WASHER 8.2X14X0.5	ヒラサ カネ 8.2X14X0.5	4
20		RE-0600000-KO	E-RING 6	エカ タトメワ 6	4
21		RE-0700000-KO	E-RING 7	エカ タトメワ 7	1
22		SL-6041292-TN	SCREW	サ カ ネットキロツカクアナホ ルト	4
23		SL-6041292-TN	SCREW	サ カ ネットキロツカクアナホ ルト	4
24		SM-8050602-TP	SCREW M5 L=6	トメネシ M5X0.8 L=6	2
25		PJ-3080400-02	QUICK COUPLING	ワシタツチツキ テ	2
26		SS-6111010-TP	SCREW 11/64-40 L= 9.5	ヒラネシ 11/64-40 L=9.5	3
27		SS-6111010-TP	SCREW 11/64-40 L= 9.5	ヒラネシ 11/64-40 L=9.5	2
28		SS-7060310-SP	SCREW 3/32-56 L=3	マルヒラネシ 3/32-56 L=3	2
29		SM-8040802-TP	SCREW M4X8	トメネシ M4X0.7 L=8	2
30		G5054-254-0A0	FRONT BENDING SHAFT ASM.	マエオリマケ シャフトクミ	1
31		G5054-254-000-A	FRONT BENDING SHAFT	マエオリマケ シャフト	(1)
32		G5059-254-000	LOWER FOLDING DOG	シタオリマケ カネ	(2)
33		SM-6850502-TN	SCREW M2.5 L=5	ロツカクアナホ ルト M2.5 L=5	(1)
34		WP-0250501-SC	WASHER 2.5X6.5	ヒラサ カネ ミカ キマル 2.5X6.5	(1)
35		G5055-254-0A0	REAR BENDING SHAFT ASM.	ウシロマケ シャフトクミ	1
36		G5055-254-000-A	REAR BENDING SHAFT	ウシロオリマケ シャフト	(1)
37		G5059-254-000	LOWER FOLDING DOG	シタオリマケ カネ	(2)
38		SM-6850502-TN	SCREW M2.5 L=5	ロツカクアナホ ルト M2.5 L=5	(1)
39		WP-0250501-SC	WASHER 2.5X6.5	ヒラサ カネ ミカ キマル 2.5X6.5	(1)

16. BELT RECEIVER COMPONENTS

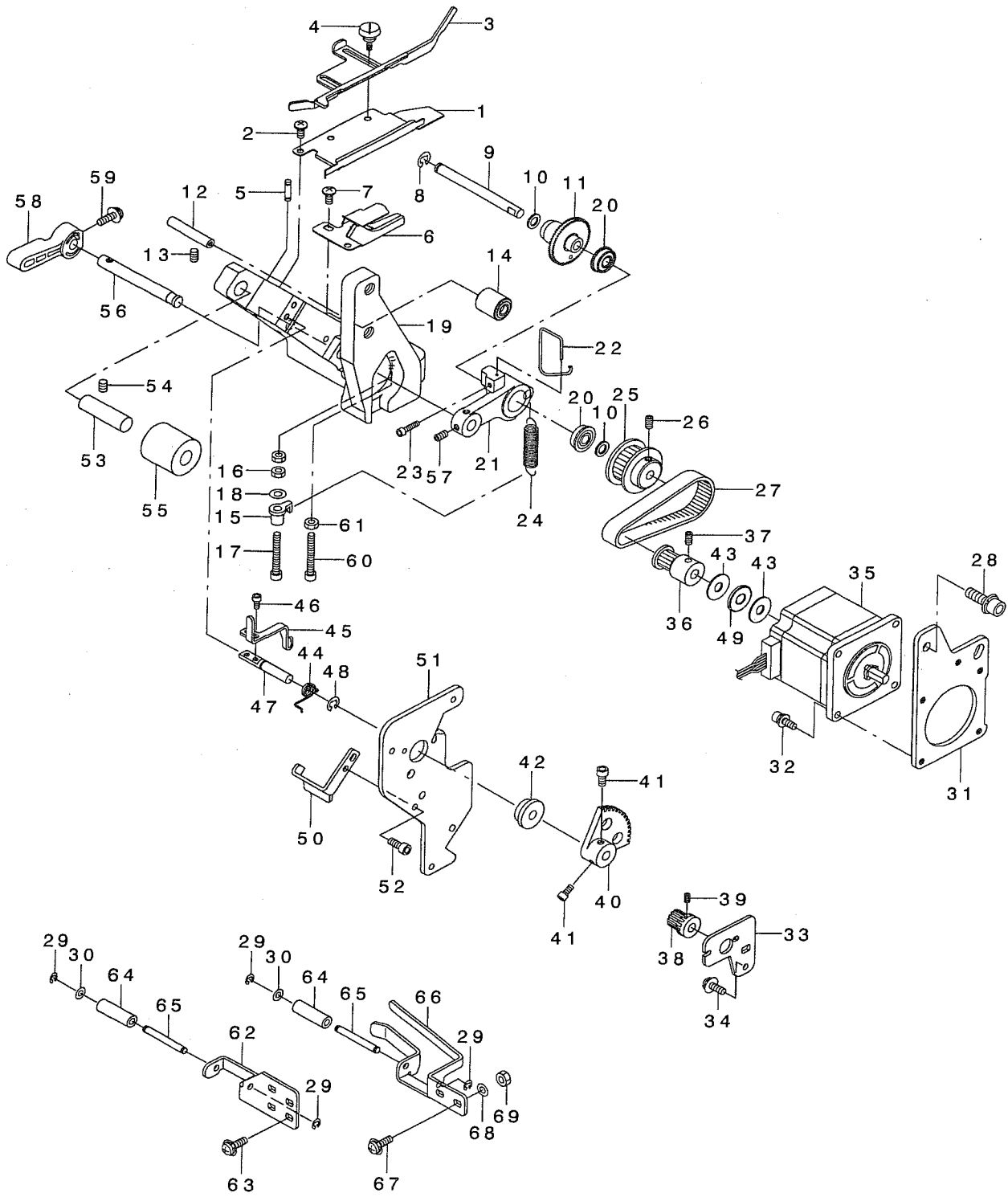
ベルト受け関係



REF. NO	NOTE	PART NO.	DESCRIPTION	ヒソメイ	Qty
1	*	G5101-254-000-A	LOOP PRESSER UNIT BASE	ループ オサエユニットハース	1
2	*	G5102-254-000-A	LOOP PRESSER SUPPORT BASE	ループ オサエシツクハース	1
3	*	G5103-254-000-A	LOOP PRESSER REMOVING BASE	ループ オサエイトウハース	1
4	*	G5104-254-000-A	LOOP CATCH,FRONT	ループ ウケ(マエ)	1
5	*	G5105-254-000-A	LOOP CATCH,REAR	ループ ウケ(ウシロ)	1
6		G5106-254-000	LOOP GATHER BRACKET, FRONT	ループ ヨセBKT(マエ)	1
7		G5107-254-000	LOOP GATHER BRACKET, REAR	ループ ヨセBKT(ウシロ)	1
8		G5108-254-000	LOOP DRAWING CLICK A, FRONT	ループ ヨセツメA(マエ)	1
9		G5109-254-000	LOOP DRAWING CLICK A, REAR	ループ ヨセツメA(ウシロ)	1
10		G5110-254-000	LOOP DRAWING CLICK B	ループ ヨセツメB	2
11		G5063-254-000	FORK WIDTH SCALE PLATE	フォークハハメモリイタ(メートル)	1
12		B4127-352-000	BOTTOM GUIDE	シタメス トリツケタイ アンナイ	1
13		100-27308	PLATE A	オクリ チヨセツタイ フタ A	2
14		B1449-526-000	REPOSITIONING LEVER SPRING	ハンガン コテレハース	2
15		B1632-180-000	FEED ADJUSTING JOINT	オクリチヨセツク ヨイント	1
16		B1606-210-000	ROLLER	ナカオサエコロ	1
17		SL-6082092-TN	BOLT	サカ ネットキロツカクアナホルト	2
18		SM-6061002-TP	SCREW M6 L=10	ロツカクアナホルト M6 L=10	3
19		SD-0700312-SD	HINGE SCREW D= 7 H= 3.13	タソネツク D=7 H=3.13	3
20		NS-6110310-SP	NUT 11/64-40	ロツカクナツト 11/64-40	3
21		WS-0441040-KP	SPRING WASHER 4.4X7.4X1	ハネサカネ 4.4X7.4X1	3
22		SS-6110610-TP	SCREW 11/64-40 L=6	ヒラネツク 11/64-40 L=6	1
23		SD-0550212-TP	HINGE SCREW D=5.5 H=2.1	タソネツク D=5.5 H=2.1	1
24		SS-6110610-TP	SCREW 11/64-40 L=6	ヒラネツク 11/64-40 L=6	4
25		SL-6052042-TN	SCREW	サカ ネットキロツカクアナホルト	1
26		SS-6110610-TP	SCREW 11/64-40 L=6	ヒラネツク 11/64-40 L=6	2
27		SD-0500481-TP	HINGE SCREW D= 5 H= 4.8	タソネツク D=5 H=4.8	2
28		SM-8030402-TP	SCREW M3X0.5 L=4	トメネツク	2
29		SM-8030802-TP	SCREW M3X0.5 L=8	トメネツク	2
30		SS-7060310-SP	SCREW 3/32-56 L=3	マルヒラネツク 3/32-56 L=3	2
31		PA-1602005-A0	AIR CYLINDER	エアシリンダ	1
32		PJ-3040405-06	ELBOW UNION	エルボユニオン	2
33		PC-0124060-00	SPEED CONTROLLER	スピートコントローラ	2
34		PA-1005501-A0	CYLINDER	シリンダ	2
35		PJ-3040405-04	ELBOW UNION	エルボユニオン	4
36		PC-0124060-00	SPEED CONTROLLER	スピートコントローラ	1
37		PJ-3080400-02	QUICK COUPLING	ワンドツチツキテ	2
38		G5112-254-000	LOOP SWEEPING PLATE,FRONT	ループ ハライイタ(マエ)	1
39		G5113-254-000	LOOP SWEEPING PLATE,REAR	ループ ハライイタ(アト)	1
40		SL-6041292-TN	SCREW	サカ ネットキロツカクアナホルト	4
41	*	G5114-254-000	LOOP CATCH SENSOR BKT.,FRONT	ループ ウケセンサイタ(マエ)	1
42	*	G5115-254-000	LOOP CATCH SENSOR BKT.,REAR	ループ ウケセンサ(ウシロ)	1
43	*	G5116-254-000	LOOP CATCH SENSOR FITTING BKT.	ループ ウケシリンダ センサトリツケイタ	1
44	*	D2587-L8W-B00	ROLLER	クトーカム コロ	1
45	*	D2588-L8W-B00	ROLLER SHAFT	クトーカム コロツク	1
46	*	SM-6030402-TP	SCREW M3X0.5 L=4	ロツカクアナホルト	1
47	*	SM-486060I-SC	SCREW M2.6 L=6	ナハコネツク M2.6 L=6	2
48	*	HX-0015000-00	CLIP	ケープル クリツプ	1
49	*	EA-9500B01-00	CABLE BAND	ソクセンハント	5
50	*	SM-6030402-TP	SCREW M3X0.5 L=4	ロツカクアナホルト	1
51	*	M8522-610-0A0	LOOP GATHER DESCENT SEN. ASM.	ループ ヨセカコウケンチセンサクミ	1

17. BELT LOOP FEED COMPONENTS

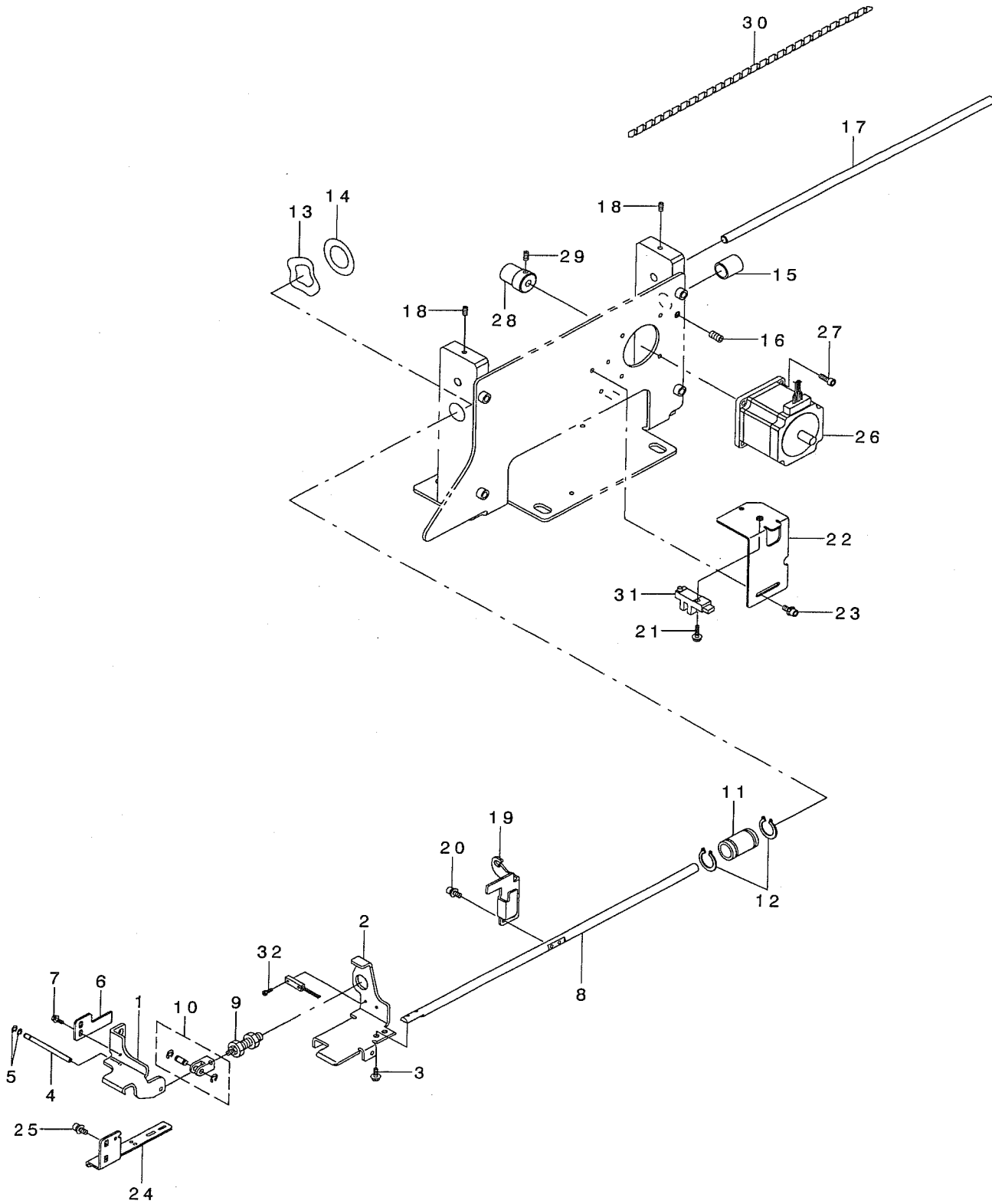
ベルトループ送り出し関係



REF. NO	NOTE	PART NO.	DESCRIPTION	ヒョウメ	Qty
1		G5201-254-000	LOOP BINDER B	ループハインダ B	1
2		SM-0040801-SC	SCREW	トラスネジ M4 L=8	1
3		G5202-254-000	LOOP WIDTH GUIDE	ループハハカイト	1
4		B2549-372-000	CLAMP SCREW A	ヒラキレハ - トメネジ A	2
5		106-32511	PLUNGER PIN	フランジヤビソ	1
6		G5203-254-000	LOOP BINDER A	ループハインダ A	1
7		SM-0040801-SC	SCREW	トラスネジ M4 L=8	2
8		RE-0400000-KO	E-RING 4	Eカ タトメワ 4	1
9		G5204-254-000	FEED ROLLER SHAFT	オクリダ シロラシャフト	1
10		B1618-804-000	WASHER	ソコオクリウテ サカネ	2
11		G5231-254-0B0	FEED ROLLER ASM.	オクリダ シロラ(クミ)	1
12		G5207-254-000	ROLLER SHAFT	ローラシャフト	1
13		SM-8040602-TP	SCREW M4X0.7 L=6	トメネジ	1
14		G5208-254-0A0	FEED ROLLER ASM.	オクリダ ソコロ(クミ)	1
15		140-45306	ADJUST PIN	イトトリハ ネチヨウセツビソ	1
16		NM-6040003-SC	NUT M4	ロツカクナツト M4	2
17		SM-6043052-TN	SCREW M4 L=30	ロツカクアナホ ルト	1
18		WP-0430801-SE	WASHER 4.3X9X0.8	ヒラサカネ ミカキマル M4	1
19		G5209-254-000	LOOP FEED BASE	ループ オクリダ シタ イ	1
20		SB-1060003-00	BEARING	ビツカハ アリソク	2
21		G5210-254-000	FEED ROLLER LEVER	オクリダ シローレハ	1
22		G5211-254-000	LOOP GUIDE A	ループカイト A	1
23		SM-6031202-TP	SCREW M3X0.5 L=12	ロツカクアナホ ルト	1
24		G5212-254-000	FEED ROLLER SPRING	オクリダ シローラスア リソク	1
25		G5213-254-000	FEED ROLLER SPROCKET	オクリダ シローラスア ロケツト	1
26		SM-8040602-TP	SCREW M4X0.7 L=6	トメネジ	2
27		G5214-254-000	FEED TIMING BELT	オクリダ シタイミンク ハ ルト	1
28		SL-6062092-TN	SCREW M6 L=20	サカネツキロツカクアナホ ルト	2
29		RE-0300000-KO	E-RING 3	Eカ タトメワ 3	4
30		WZ-0430200-KH	WAVED WASHER	ナミカ タサカネ 4.3X8X0.2	2
31		G5215-254-000	FEED MOTOR BRACKET	オクリダ シモータ ラケツト	1
32		SM-6041202-TP	SCREW M4X0.7 L=12	ロツカクアナホ ルト	4
33		G5216-254-000	SENSOR PLATE	ダソフ センサア レート	1
34		SL-4041091-SC	SCREW M4 L=10	ナハコネシ セムス M4X0.7 L=10	2
35		G5230-254-000	FEED-OUT MOTOR	オクリダ シモータ	1
36		G5217-254-000-A	FEED-OUT MOTOR SPROCKET	オクリダ シモータスア ロケツト	1
37		SM-8040602-TP	SCREW M4X0.7 L=6	トメネジ	2
38		G5218-254-000	SENSOR GEAR	ダソフ センサキヤ	1
39		SM-8030402-TP	SCREW M3X0.5 L=4	トメネジ	1
40		G5219-254-000-A	SHAFT GEAR	ダソフ シャフトキヤ	1
41		SM-6040802-TP	SCREW M4X0.7 L=8	ロツカクアナホ ルト	2
42		G5235-254-000	SHAFT METAL	ダソフ シャフトメタル	1
43		G5236-254-000	THRUST RING	スラストキト ウウ	2
44		G5220-254-000	SHAFT SPRING	ダソフ シャフトスア リソク	1
45		G5221-254-000	DETECTOR PLATE	ダソフ ケンシユツア レート	1
46		SM-6030602-TP	SCREW M3X0.5 L=6	ロツカクアナホ ルト M3X0.5 L=6	2
47		G5222-254-000-A	SHAFT	ダソフ シャフト	1
48		RE-0400000-KO	E-RING 4	Eカ タトメワ 4	1
49		SB-6063501-00	BEARING	コロカ リソク クウケ	1
50		G5227-254-000	LOOP GUIDE	ループカイト	1
51		G5223-254-000	GEAR PLATE	ダソフ キヤア レート	1
52		SM-6041002-TP	SCREW M4 L=10	ロツカクアナホ ルト M4X0.7 L=10	3
53		G5224-254-000	LOOP ROLLER SHAFT	ループ ローラシャフト	1
54		SM-8050602-TP	SCREW M5 L=6	トメネジ M5X0.8 L=6	1
55		G5225-254-000	LOOP ROLLER	ループ ローラ	1
56		G5226-254-000	ROLLER LEVER SHAFT	ローレハ - シャフト	1
57		SM-8040602-TP	SCREW M4X0.7 L=6	トメネジ	2
58		110-71800	HAND LIFTER	オサエアケ レハ	1
59		SL-4041281-SC	SCREW M4X0.7 L=12	ナハコネシ セムス M4 L=12	1
60		SM-6043052-TN	SCREW M4 L=30	ロツカクアナホ ルト	1
61		NM-6040000-SN	NUT M4	ロツカクナツト M4	1
62		G5228-254-000-A	GUIDE ROLLER CATCH A	カイト ローラウケA	1
63		SL-4041291-SC	SCREW M4 L=12	ナハコネシ セムス M4 L=12	2
64		E3705-715-000	VCS SPACER	VCS スハ - サ	2
65		102-08700	WIPER LINK SHAFT	ワイハ - リソクシク	2
66		G5229-254-000	GUIDE ROLLER CATCH B	カイト ローラウケB	1
67		SL-4041291-SC	SCREW M4 L=12	ナハコネシ セムス M4 L=12	2
68		WP-0430801-SE	WASHER 4.3X9X0.8	ヒラサカネ ミカキマル M4	2
69		NM-6040000-SN	NUT M4	ロツカクナツト M4	2

18. CLAMP FEED COMPONENTS

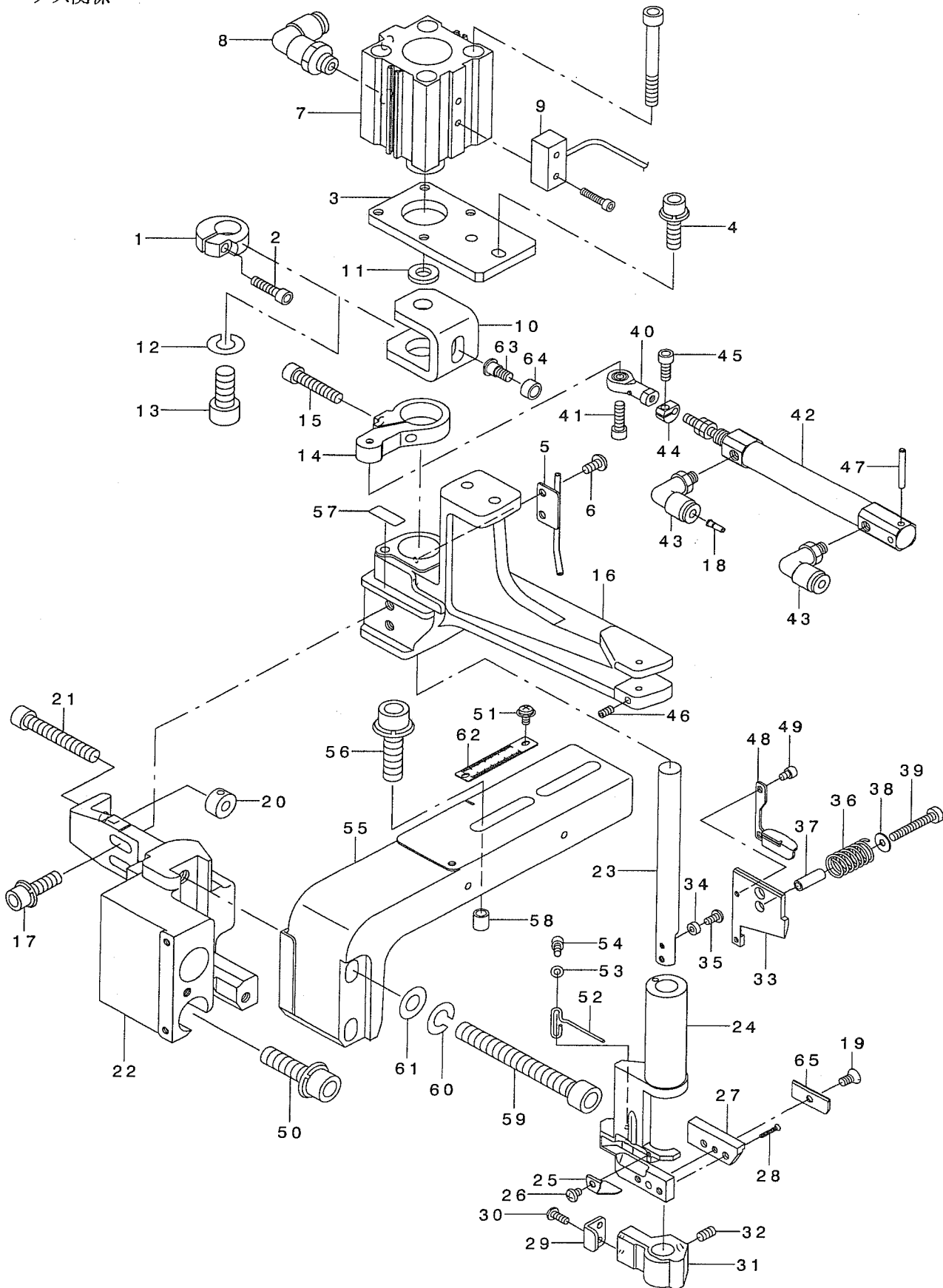
クランプフィード関係



REF. NO	NOTE	PART NO.	DESCRIPTION	品名	Qty
1	*	G5301-254-000-A	LOOP CLAMP LEVER	ループ クランプ レバ -	1
2		G5302-254-000	LOOP CLAMP BASE PLATE	ループ クランプ ハ - スプ レート	1
3		SL-6041092-TN	SCREW	サ カ ネツキロツカクアナホ ルト	2
4		G5303-254-000	LOOP CLAMP LEVER SHAFT	ループ クランプ レバ - シャフト	1
5		RE-0300000-KO	E-RING 3	Eカ タトメワ 3	2
6		G5305-254-000	LOOP CLAMP DETECTOR PLATE	ループ クランプ ケンチイタ	1
7		SL-6030892-TN	SCREW	サ カ ネツキロツカクアナホ ルト	2
8		G5306-254-000	LOOP CLAMP FEED SHAFT	ループ クランプ フィート シャフト	1
9		PA-1001025-A0	PIN CYLINDER	ピン シリンダ	1
10		PA-9000340-00	JOINT	2ヤマ ナツクルシ ヨイント	1
11		SB-7100002-00	SLIDE BEARING	スライト シ クウケ	1
12		RC-1900001-KP	C-RING	Cカ タトメワ	2
13		WZ-2200300-KP	WAVED WASHER	ナミサ カ ネ	1
14		WP-2103001-SE	PLAIN WASHER	ヒラサ カ ネ	1
15		123-08409	METAL, REAR	スイハイクト ウシ クウシロメタル	1
16		SM-8060602-TP	SCREW M6X6	トメネシ M6 L=6	1
17		B1811-205-000	LOWER SHAFT	シタシ ク	1
18		SM-8040602-TP	SCREW M4X0.7 L=6	トメネシ	2
19		G5307-254-000	CLAMP FEED GUIDE PLATE	クランプ フィート カ イト フ レート	1
20		SL-6041092-TN	SCREW	サ カ ネツキロツカクアナホ ルト	2
21		SL-4041291-SC	SCREW M4 L=12	ナハ コネシ セムス M4 L=12	1
22		G5010-254-000	SUPPLY SENSOR FITTING PLATE	ループ キョウキユウセンサトリツケイタ	1
23		SL-6041092-TN	SCREW	サ カ ネツキロツカクアナホ ルト	2
24		G5308-254-000	CLAMP END SENSOR BRACKET	クランプ エント センサフ ラケット	1
25		SL-6041092-TN	SCREW	サ カ ネツキロツカクアナホ ルト	2
26		G5230-254-000	FEED-OUT MOTOR	オクリタ シモータ	1
27		SM-6041202-TP	SCREW M4X0.7 L=12	ロツカクアナホ ルト	4
28		G5309-254-000	CLAMP FEED MOTOR GEAR	クランプ フィート モータキ ヤ	1
29		SM-8050602-TP	SCREW M5 L=6	トメネシ M5X0.8 L=6	2
30		HX-0018900-00	SPIRAL TUBE	スハ イラル チューブ	0.3
31		HD-0019300-00	PHOTO SENSOR	フォトインタラフ タ	1
32		SM-6850802-TN	SCREW M2.5 L=8	ロツカクアナホ ルト M2.5 L=8	1

19. KNIFE COMPONENTS

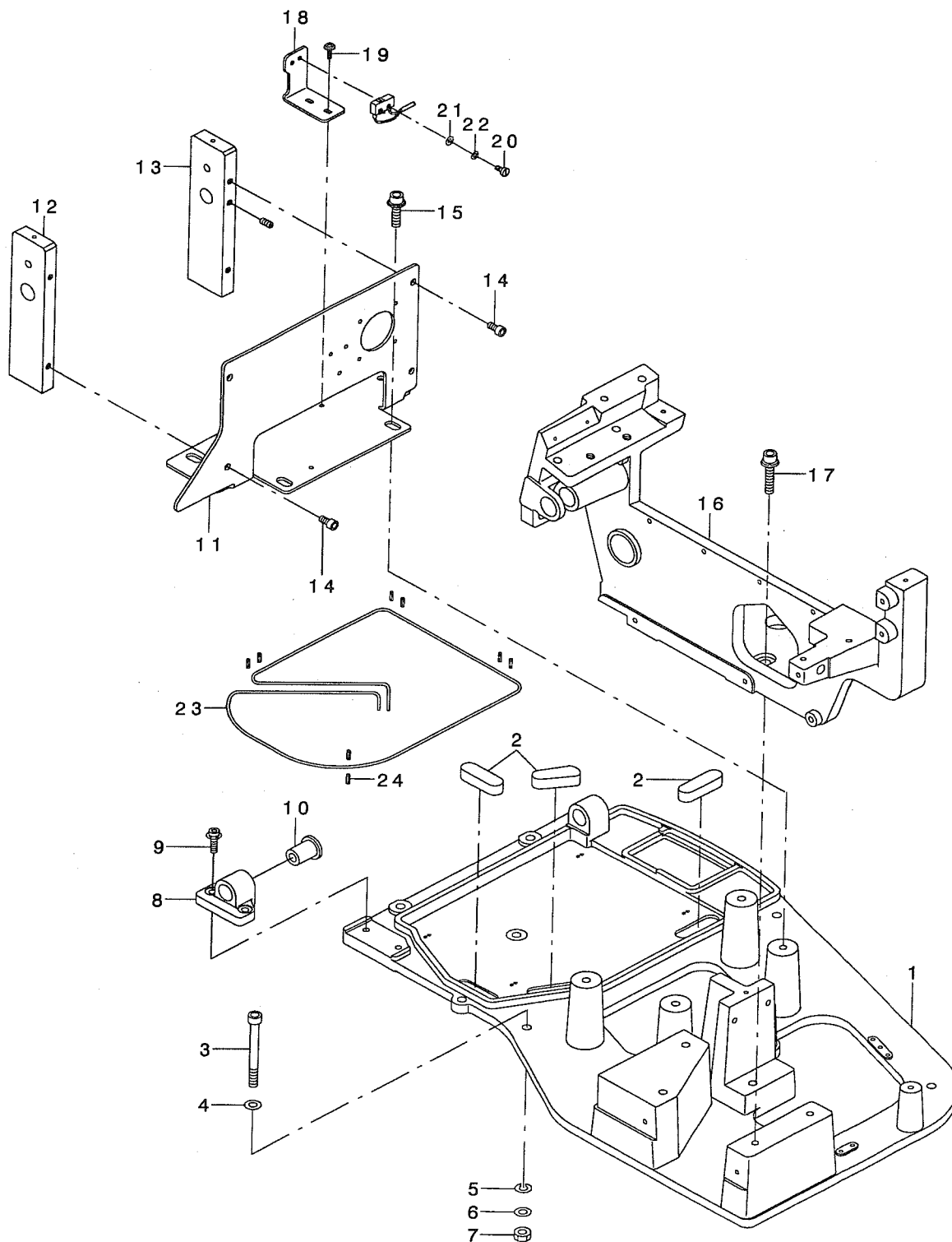
メス関係



REF. NO	NOTE	PART NO.	DESCRIPTION	ヒソメイ	Qty
1		140-06506	COLLAR	ハリホウウクトウツクカラ	1
2		SM-6041602-TP	SCREW M4X0.7 L=16	ロツカクアナホルト M4X0.7 L=16	1
3		G5401-254-000	KNIFE CYLINDER BRACKET	メスシリンダブラケット	1
4		SL-6062092-TN	SCREW M6 L=20	サカネツキロツカクアナホルト	2
5		G5420-254-000	BLOW PIPE	タソフブローハフ	1
6		SM-4040801-SN	SCREW M4 L=8	ナハコネシ M4X0.7 L=8	2
7		PA-3201503-A0	AIR CYLINDER	エアシリンダ	1
8		PJ-3040651-01	ELBOW UNION 6XPT1/8	エルボユニオン 6XPT1/8	2
9		G5421-254-0A0	KNIFE LOWERING SENSOR ASM.	メスカコウケンチセンサクミ	1
10		G5402-254-000	KNIFE SHAFT JOINT	メスシャフトジョイント	1
11		B1853-512-00A-A	HOOK SHAFT WASHER, A	カマシクサカネ A	1
12		WS-0820002-KN	SPRING WASHER M8	ハネサカネ M8	1
13		SM-6081802-TP	SCREW	ロツカクアナホルト	1
14		G5403-254-000	FIXING KNIFE POSITION BRACKET	コテイメストダイタキ	1
15		SM-6052502-TP	SCREW M5X0.8 L=25	ロツカクアナホルト	1
16		G5404-254-000	KNIFE BASE BRACKET	メストダイブラケット	1
17		SL-6062092-TN	SCREW M6 L=20	サカネツキロツカクアナホルト	2
18		PC-022403F-00	INSERT RING	インサートリング	1
19		SS-2090710-TP	SCREW 9/64-40 L=7.2	マルサラネシ 9/64-40 L=7.2	1
20		G6014-880-000	LINK THRUST HOLDER	リンクスラストウケ	1
21		SM-6064002-TR	SCREW M6 L=40	ロツカクアナホルト M6 L=40	1
22		G5405-254-000	KNIFE DEVICE BRACKET	メスソウチブラケット	1
23		G5406-254-000	MOVING KNIFE SHAFT	トウメスシャフト	1
24		G5407-254-000-A	FIXING KNIFE BASE	コテイメストダイ	1
25		G5408-254-000	KNIFE BASE LOOP GUIDE	メストダイイルブカイト	1
26		SM-4030401-SC	SCREW M3X0.5 L=4	ナハコネシ M3X0.5 L=4	1
27		G5409-254-000-A	FIXING KNIFE	コテイメス	1
28		SM-1041001-SC	SCREW M4X0.7 L=10	サラコネシ M4X0.7 L=10	2
29		G5410-254-000	MOVING KNIFE GUIDE	トウメスカイト	1
30		SM-4030855-SN	SCREW M3 L=8.0	ナハネシ M3 L=8	2
31		G5411-254-000	MOVING KNIFE BASE	トウメストダイ	1
32		SM-8050602-TP	SCREW M5 L=6	トメネシ M5X0.8 L=6	1
33		G5412-254-000	UPPER KNIFE	ウワメス	1
34		112-17213	ROLLER	シヨウゲホウコロ	1
35		SS-4080610-SP	SCREW 1/8-44 L=6.4	ナハネシ 1/8-44 L=6.4	1
36		G5413-254-000	KNIFE PRESSER SPRING	メスオサエハネ	1
37		GPK-26004000	SWITCH PEDAL GUIDE COLLAR	スイツチハタカイトカラ	1
38		B2423-280-00E	MOVING KNIFE WASHER E	トウメスサカネ	1
39		SS-6092420-SP	SCREW 9/64-40 L=23.5	ヒラネシ 9/64-40 L=23.5	1
40		G5414-254-000	ROD END	メスマワツロットエント	1
41		SM-6041402-TP	SCREW M4 L=14	ロツカクアナホルト M4	1
42		PA-1004513-A0	AIR CYLINDER	エアシリンダ	1
43		PJ-3040405-04	ELBOW UNION	エルボユニオン	2
44		G5415-254-000	CYLINDER ADJUSTING COLLAR	メスマワツシリンダチヨウセイカラ	1
45		SM-6041002-TP	SCREW M4 L=10	ロツカクアナホルト M4X0.7 L=10	1
46		SM-8040602-TP	SCREW M4X0.7 L=6	トメネシ	1
47		G5416-254-000	CYLINDER PIN	メスマワツシリンダピン	1
48		G5417-254-000	CLOTH CUT SUPPORT	クロスカットウケ	1
49		SM-6030402-TP	SCREW M3X0.5 L=4	ロツカクアナホルト	2
50		SL-6083092-TN	SCREW	サカネツキロツカクアナホルト	2
51		SL-4030631-SC	SCREW M3X6	サカネツキナハコネシ M3 L=6	2
52		G5418-254-000	LOOP GUIDE B	ルーフカイト B	1
53		WP-0320501-SD	WASHER	ヒラサカネミカキマル M3	2
54		SM-6030502-TP	BOLT M3X5	ロツカクアナホルト	2
55		G5419-254-000	KNIFE UNIT GUIDE RAIL	メスユニツカイトレール	1
56		SL-6083092-TN	SCREW	サカネツキロツカクアナホルト	2
57		G5422-254-000	LOOP WIDTH KNIFE POSITION SEAL	ルーフハメスイチシール(メートル)	1
58		225-71400	CAM ROLLER, D	カムコロ D	2
59		SM-6087002-TN	SCREW M8 L=70	ロツカクアナホルト M8 L=70	2
60		WS-0820002-KN	SPRING WASHER M8	ハネサカネ M8	2
61		WP-0841601-SC	WASHER 8.4X17.4X1.6	ヒラサカネミカキマル M8	2
62		G5063-254-000	FORK WIDTH SCALE PLATE	フォークハバメモリイタ(メートル)	1
63		D2588-L8W-B00	ROLLER SHAFT	クトカムコロシク	1
64		D2587-L8W-B00	ROLLER	クトカムコロ	1
65		G5424-254-000	FIXING KNIFE GUIDE PLATE	コテイメスカイトハン	1

20. SUPPLYING DEVICE BASE COMPONENTS

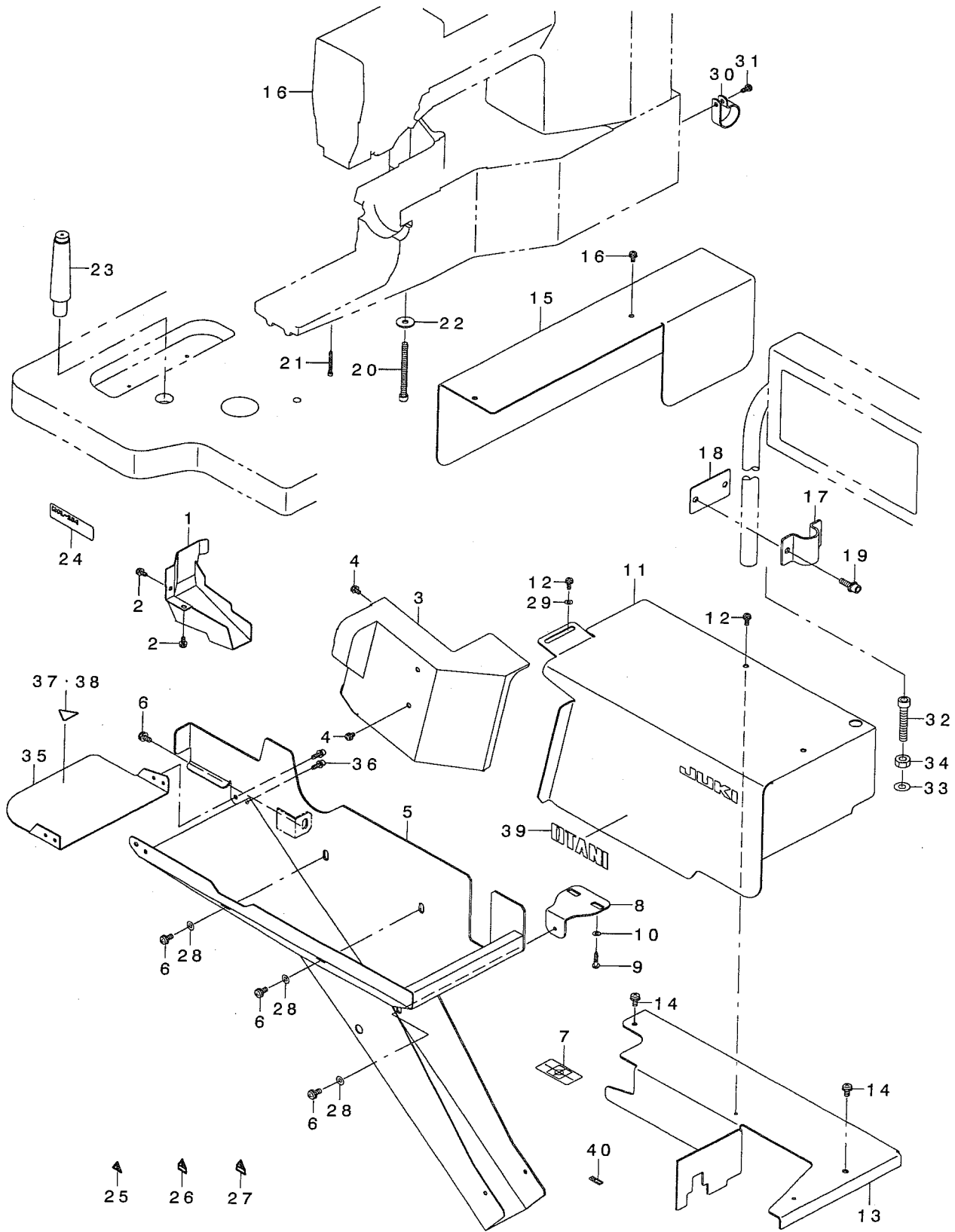
供給装置土台関係



REF. NO	NOTE	PART NO.	DESCRIPTION	ヒ ヲ ヌ メ イ	Qty
1		G5501-254-000	BASE PLATE	ハースフプレート	1
2		B1104-280-000	VIBRATION-PROOF RUBBER PAD	ホウシンゴム	3
3		SM-6087002-TN	SCREW M8 L=70	ロツカクアナホルト M8 L=70	6
4		WP-0841601-SC	WASHER 8.4X17.4X1.6	ヒラサカネ ミカキマル M8	6
5		WP-0852086-SC	WASHER M8	ヒラサカネ	6
6		WS-0820002-KN	SPRING WASHER M8	ハネサカネ M8	6
7		NM-6080001-SC	NUT M8X1.25	ロツカクナツト M8 1シュ	6
8		G5506-254-000	FRAME FIXING HINGE	トウフコテイヒンジ	1
9		SL-6062042-TN	BOLT	サカネツキロツカクアナホルト	2
10		G5507-254-000	BASE PLATE BUSH	ハースフプレートブッシュ	2
11		G5503-254-000	CLAMP FEED BASE PLATE	クランプフィートハースフプレート	1
12		G5504-254-000	CLAMP FEED PLATE, FRONT	クランプフィートプレート(マエ)	1
13		G5505-254-000	CLAMP FEED PLATE, REAR	クランプフィートプレート(ウシロ)	1
14		SM-6061202-TR	HOLED BOLT	ロツカクアナホルト M6 L=12	6
15		SL-6083092-TN	SCREW	サカネツキロツカクアナホルト	4
16		G5502-254-000	LOOP SUPPLY FRAME	ループキョウキュウフレーム	1
17		SL-6084092-TN	BOLT	サカネツキロツカクアナホルト	4
18		G5508-254-000	SWITCH INSTALLING PLATE	トウフケンシュツスイッチトリツケプレート	1
19		SL-4041291-SC	SCREW M4 L=12	ナハコネジ セムス M4 L=12	2
20		SS-6111010-SP	SCREW 11/64-40 L= 9.5	ヒラネジ 11/64-40 L=9.5	1
21		WP-0450801-SD	WASHER 4.5X10X0.8	ヒラサカネ 4.5X10X0.8	1
22		WS-0451040-KP	SPRING WASHER 4.5X8.5X1	ハネサカネ 4.5X8.5X1	1
23		CQ-2522000-00	OIL WICK	ユウシ	1.5
24		PS-0300102-KO	SPRING PIN 3.0X10	スプリングピン 3.0X10	8

21. FACING & FILTER COMPONENTS

外装・集塵関係



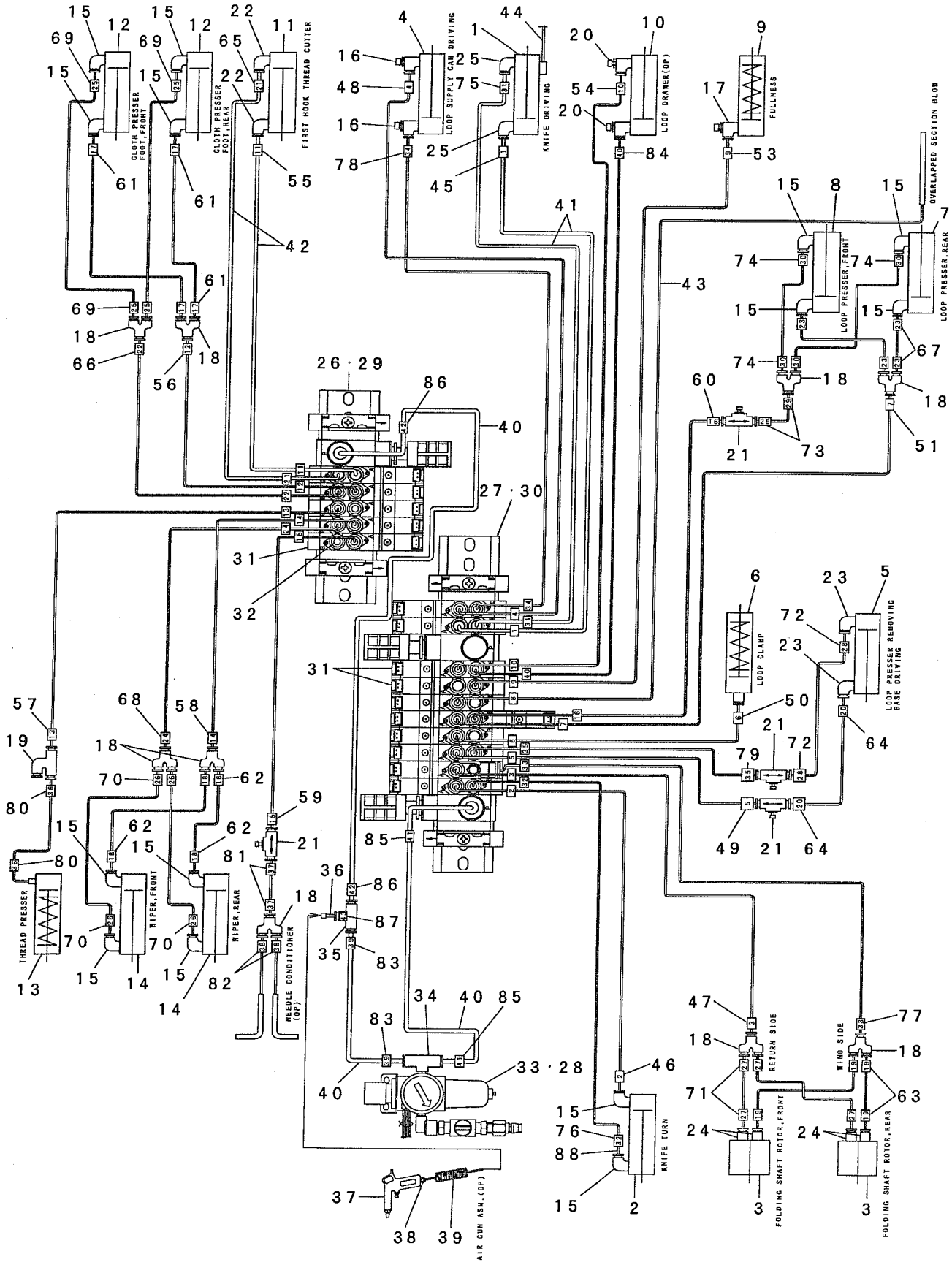
REF. NO	NOTE	PART NO.	DESCRIPTION	ヒソメイ	Qty
1		G5551-254-000	CHIP COVER	チップ カハ-	1
2		SL-4041091-SC	SCREW M4 L=10	ナハコネジ セムス M4X0.7 L=10	2
3		G5552-254-000	GEAR COVER	オクリダ シキ ヤカハ-	1
4		SL-4041091-SC	SCREW M4 L=10	ナハコネジ セムス M4X0.7 L=10	5
5		G5553-254-000-A	CLOTH WASTE SUPPORT	ヌノクス ウケ	1
6		SL-4051291-SC	SCREW M5X0.8 L=12	ナハコネジ セムス M5X0.8 L=12	4
7		168-70206	GRAVITY SEAL	カシ ユウチュウツシール	1
8		G5554-254-000	CLOTH WASTE SUPPORT STAY	ヌノクス ウケステー	1
9		SK-3412001-SC	WOOD SCREW D=4.1 L=20	マルモクネジ D=4.1 L=20	2
10		WP-0501046-SC	WASHER 5 X 13 X 1	ヒラサ カネ 5X14X1	2
11		G5555-254-000	SUPPLY FRAME COVER	キヨウキユウフレームカハ-	1
12		SL-4041091-SC	SCREW M4 L=10	ナハコネジ セムス M4X0.7 L=10	3
13		G5556-254-000	CHIP BOARD	チップ ホート	1
14		SL-4051291-SC	SCREW M5X0.8 L=12	ナハコネジ セムス M5X0.8 L=12	2
15		G5557-254-000	CLAMP FEED BRACKET COVER	クランプ フィート プラケットカハ-	1
16		SL-4041091-SC	SCREW M4 L=10	ナハコネジ セムス M4X0.7 L=10	2
17		G1015-192-000	CLAMP	サトル	1
18		G5558-254-000	OPERATION PANEL RUBBER	ソウサハ ネルサトルゴム	1
19		SL-6062092-TN	SCREW M6 L=20	サカネツキロツカクアナボルト	2
20		SM-6067552-TP	HEXAGONAL-HOLE BOLT M6 L=75	ロツカクアナボルト M6 L=75	2
21		SM-6062002-TP	SCREW M6 L=20	ロツカクアナボルト M6 L=20	1
22		WP-0612516-SD	WASHER 6.1X15.2X2.5	ヒラサ カネ 6.1X15.2X2.5	3
23		112-80856	FRAME SUPPORT BAR ASM.	トウブ ササエホ ウ(クミ)	1
24		G5559-254-000	PLATE	ゴンブ リートメイハン	1
25	02	CM-3002000-01	ATTENTION SEAL	ユビケカ チュウイシール(16)	6
26	01	CM-3002000-A1	CAUTION LABEL(16)	マキコミチュウイシール(16)	5
27	01	CM-3002000-C1	CAUTION LABEL	メスチュウイシール(16)	1
28		WP-0501046-SC	WASHER 5 X 13 X 1	ヒラサ カネ 5X14X1	3
29		WP-0501046-SC	WASHER 5 X 13 X 1	ヒラサ カネ 5X14X1	1
30		HX-0015000-0N	CABLE CLIP	ケーブ ルクリップ	1
31		SL-4041091-SC	SCREW M4 L=10	ナハコネジ セムス M4X0.7 L=10	1
32		SM-6085002-TN	BOLT	ロツカクアナボルト	1
33		WP-0841601-SC	WASHER 8.4X17.4X1.6	ヒラサ カネ ミカキマル M8	1
34		NM-6080001-SC	NUT M8X1.25	ロツカクナツト M8 1ツユ	1
35		G5563-254-000	CLOTH WASTE FRONT CATCH	ヌノクス マエウケ	1
36		SL-4041291-SC	SCREW M4 L=12	ナハコネジ セムス M4 L=12	2
37	02	CM-3002000-02	CAUTION LABEL(25)	ユビケカ チュウイシール(25)	1
38	01	CM-3002000-B2	LABEL(25).	ハサミコミチュウイシール(25)	1
39	01	G5562-254-000	SEAL	シール	1
40		B1140-761-000	OILING LABEL	キユウ ヲシ ハン	9

NOTE (注記) 01....FOR JAPAN
02....FOR EXPORT

日本用
輸出用

22. PNEUMATIC COMPONENTS

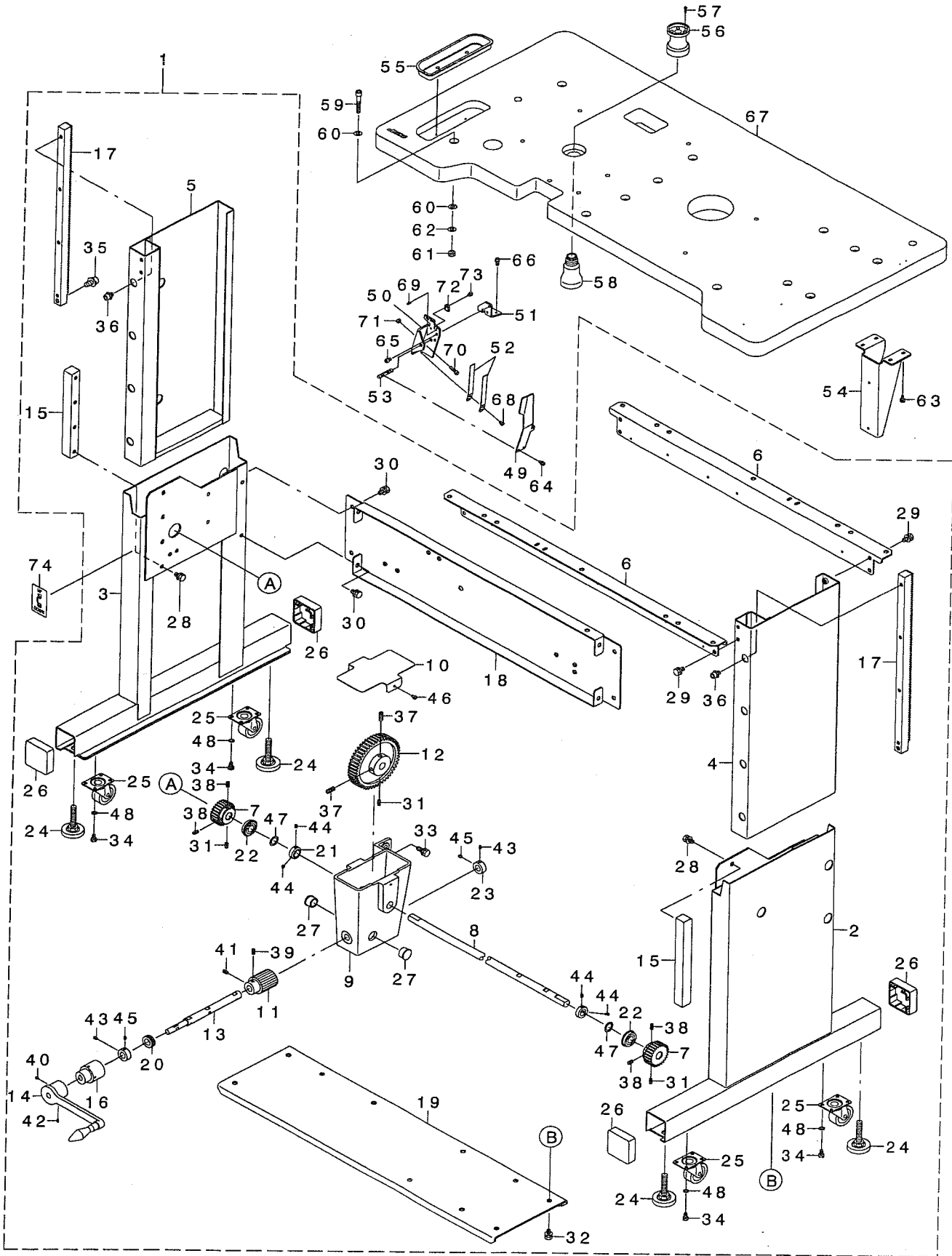
空圧関係



REF. NO	NOTE	PART NO.	DESCRIPTION	品名	Qty
1		PA-3201503-A0	AIR CYLINDER	エアシリンダ	1
2		PA-1004513-A0	AIR CYLINDER	エアシリンダ	1
3		G5061-254-000	FOLDING SHAFT ROTOR	オリマゲ シャフトロータ	2
4		PA-1602006-A0	AIR CYLINDER	エアシリンダ	1
5		PA-1602005-A0	AIR CYLINDER	エアシリンダ	1
6		PA-1001025-A0	PIN CYLINDER	ピンシリンダ	1
7		PA-1005501-A0	CYLINDER	シリンダ	1
8		PA-1005501-A0	CYLINDER	シリンダ	1
9		PA-1003003-A0	PEN CYLINDER	ペンシリンダ	1
10		PA-2015005-A0	AIR CYLINDER	エアシリンダ	1
11		PA-1501515-A0	AIR CYLINDER	エアシリンダ	1
12		PA-1002507-A0	AIR CYLINDER	エアシリンダ	2
13		PA-0601015-00	AIR CYLINDER	エアシリンダ	1
14		PA-1004001-A0	AIR CYLINDER	エアシリンダ	2
15		PJ-3040405-04	ELBOW UNION	エルボ ユニオン	14
16		PC-0105080-00	SPEED CONTROLLER	スピート コントローラ	2
17		PC-0105070-00	SPEED CONTROLLER	スピート コントローラ	1
18		PJ-3080400-02	QUICK COUPLING	クイッククランプ	4
19		PV-0100140-00	QUICK EXHAUST VALVE	クイックエクスハーストバルブ	1
20		PC-0151080-00	SPEED CONTROLLER	スピート コントローラ	2
21		PC-0124060-00	SPEED CONTROLLER	スピート コントローラ	4
22		PJ-0460540-02	HOSE ELBOW	ホースエルボ	2
23		PJ-3040405-06	ELBOW UNION	エルボ ユニオン	2
24		PJ-0320590-06	BARB JOINT	バリッシュジョイント	4
25		PJ-3040651-01	ELBOW UNION 6XPT1/8	エルボ ユニオン 6XPT1/8	2
26		SL-4041091-SC	SCREW M4 L=10	ナット M4x10 L=10	2
27		SL-6051292-TN	BOLT	ボルト	2
28		SL-6051292-TN	BOLT	ボルト	2
29		G5601-254-0A0	SOLENOID VALVE A ASM.	ソレノイドバルブ A	1
30		G5602-254-0A0	SOLENOID VALVE B ASM.	ソレノイドバルブ B	1
31		PV-1502090-00	5 PORT SOLENOID VALVE	5ポートソレノイドバルブ	3
32		PX-5000140-00	PLUG	プラグ	2
33		G5604-254-0A0	FILTER REGULATOR ASM.	フィルタレギュレータ	1
34		PJ-3080852-02	UNION Y	アランチワイ	1
35		PJ-3050800-01	PIPE TEE	パイプティ	1
36		PX-9500010-00	PLUG	プラグ	1
37		161-11403	AIR GUN	エアガン	1
38		PJ-3010651-03	HALF UNION 6XPT1/8	ハーフユニオン	1
39		G5458-116-000	CURLED TUBE	カーブチューブ	1
40		BT-0800501-EB	VINYL TUBE	チューブ	3
41		BT-0600401-EB	TUBE	チューブ	1
42		BT-0600401-EF	TUBE	チューブ	0.6
43		BT-0400251-EB	URETHANE HOSE, BLACK	ウレタンホース黒	20
44		G5421-254-0A0	KNIFE LOWERING SENSOR ASM.	メスカウチセンサー	1
45		180-35006	CABLE MARK NO.1	ワイヤマーク(1)	4
46		180-35105	WIRE MARK (2)	ワイヤマーク(2)	4
47		180-35204	WIRE MARK (3)	ワイヤマーク(3)	4
48		180-35303	WIRE MARK (4)	ワイヤマーク(4)	4
49		180-35402	WIRE MARK (5)	ワイヤマーク(5)	4
50		180-35501	WIRE MARK (6)	ワイヤマーク(6)	4
51		180-35600	WIRE MARK (7)	ワイヤマーク(7)	4
52		180-35709	WIRE MARK (8)	ワイヤマーク(8)	2
53		180-35808	WIRE MARK (9)	ワイヤマーク(9)	4
54		180-35907	WIRE MARK (10)	ワイヤマーク(10)	4
55		180-36004	WIRE MARK	ワイヤマーク(11)	1
56		180-36103	WIRE MARK (12)	ワイヤマーク(12)	4
57		180-36202	WIRE MARK (13)	ワイヤマーク(13)	4
58		180-36301	WIRE MARK (14)	ワイヤマーク(14)	4
59		180-36400	WIRE MARK (15)	ワイヤマーク(15)	4
60		180-36509	WIRE MARK (16)	ワイヤマーク(16)	4
61		180-36608	WIRE MARK (17)	ワイヤマーク(17)	8
62		180-36707	WIRE MARK (18)	ワイヤマーク(18)	8
63		180-36806	WIRE MARK (19)	ワイヤマーク(19)	8
64		180-36905	WIRE MARK (20)	ワイヤマーク(20)	4
65		180-37002	WIRE MARK (21)	ワイヤマーク(21)	4
66		180-37101	WIRE MARK (22)	ワイヤマーク(22)	4
67		180-37200	WIRE MARK (23)	ワイヤマーク(23)	8
68		180-37309	WIRE MARK (24)	ワイヤマーク(24)	4
69		180-37408	WIRE MARK (25)	ワイヤマーク(25)	8
70		180-37507	WIRE MARK 26	ワイヤマーク(26)	8
71		180-37606	WIRE MARK 27	ワイヤマーク(27)	8
72		180-37705	WIRE MARK (28)	ワイヤマーク(28)	4
73		180-37804	WIRE MARK (29)	ワイヤマーク(29)	4
74		180-37903	WIRE MARK (33)	ワイヤマーク(30)	8
75		180-38000	WIRE MARK (31)	ワイヤマーク(31)	4
76		180-38109	WIRE MARK (32)	ワイヤマーク(32)	4
77		180-38208	WIRE MARK (33)	ワイヤマーク(33)	4
78		180-38307	WIRE MARK (34)	ワイヤマーク(34)	4
79		180-38406	WIRE MARK (35)	ワイヤマーク(35)	4
80		180-38505	WIRE MARK (36)	ワイヤマーク(36)	3
81		180-38604	WIRE MARK (37)	ワイヤマーク(37)	4
82		180-38703	WIRE MARK (38)	ワイヤマーク(38)	4
83		180-38802	WIRE MARK (39)	ワイヤマーク(39)	4
84		180-38901	WIRE MARK (40)	ワイヤマーク(40)	4
85		180-39008	WIRE MARK (41)	ワイヤマーク(41)	4
86		180-39107	WIRE MARK (42)	ワイヤマーク(42)	4
87		180-39206	WIRE MARK (43)	ワイヤマーク(43)	1
88		PC-022403F-00	INSERT RING	インサートリング	1

23. TABLE COMPONENTS

脚卓関係



REF. NO	NOTE	PART NO.	DESCRIPTION	品名	Qty
1		170-77058	TABLE & STAND ASM.	キヤクタクミ	1
2		170-77009	LOWER STAND, RIGHT	シモキヤクミキ	(1)
3		170-77108	LOWER STAND, LEFT	シモキヤクヒダリ	(1)
4		170-77207	UPPER STAND, RIGHT	ウツキヤクミキ	(1)
5		170-77306	UPPER STAND, LEFT	ウツキヤクヒダリ	(1)
6		170-77405	UPPER SUPPORT	ウツヂチュウ	(2)
7		170-77504	GEAR	シヨウコウハク ルマ	(2)
8		170-77603	WORM WHEEL SHAFT	ウオ-ムホイ-ルシヤフト	(1)
9	*	170-77710	GEAR BOX	キ'ヤホ' ックス	(1)
10		170-77801	GEAR BOX COVER	キ'ヤホ' ックスカバー	(1)
11		170-77900	WORM	シヨウコウウォ-ム	(1)
12		170-78007	WORM SHAFT	シヨウコウウォ-ムシヤフト	(1)
13	*	170-78114	WORM SHAFT	ウオ-ムシヤフト	(1)
14	*	170-78213	HANDLE	シヨウコウハント ル	(1)
15		170-78304	GUIDE BAR	ガ'イト' ハ-	(2)
16	*	170-78700	TORQUE RIMITER	トルクリミッタ	(1)
17		170-78502	RACK	シヨウコウラク	(2)
18		B8306-223-C00	SIDE STRUT	ヨコシチュウ	(1)
19		B8307-220-000	LOWER STRUT A	シタシチュウ A	(1)
20		GHP-03217000	SHAFT HOLDER.	エレハ- タスクリュ- シ'クウケ	(1)
21		E4087-172-000	COLLAR	カラ-	(2)
22		SB-1170002-00	ROLLING BEARING	コロガ' リジ' クウケ	(2)
23		E4087-172-000	COLLAR	カラ-	(2)
24		178-33658	ADJUSTING BOLT ASM.	アジ'キスター-クミ	(4)
25		B8150-221-D00	CASTER	キヤスター	(4)
26		202-43200	STAND CAP, W	キヤクキヤツ' W	(4)
27		TA-2351305-RO	RUBBER PLUG	トメセン D=23.5 L=11.5	(2)
28		SL-9081693-SE	HEXAGON SCREW WITH WASHER	サ'ガ' ネツキロツカクホ' ルト	(8)
29		SL-9081693-SE	HEXAGON SCREW WITH WASHER	サ'ガ' ネツキロツカクホ' ルト	(8)
30		SL-9081693-SE	HEXAGON SCREW WITH WASHER	サ'ガ' ネツキロツカクホ' ルト	(8)
31	*	SM-8061242-TP	SCREW	トメネジ' M6 L=12	(3)
32		SL-9081693-SE	HEXAGON SCREW WITH WASHER	サ'ガ' ネツキロツカクホ' ルト	(4)
33		SL-9082583-SE	BOLT WITH WASHER	サ'ガ' ネツキロツカクホ' ルト	(2)
34		SM-9061203-SE	SCREW M6 L=12	ロツカクホ' ルト M6 L=12	(16)
35		SL-6102042-TN	SCREW	サ'ガ' ネツキロツカクアナホ' ルト	(1)
36		SL-6081242-TN	BOLT	サ'ガ' ネツキロツカクアナホ' ルト	(8)
37	*	SM-8082012-TN	SCREW M8 L=20	トメネジ' M8 L=20	(2)
38		SM-8061212-TP	SCREW M6X12	トメネジ' M6 L=12	(4)
39		SM-8061212-TP	SCREW M6X12	トメネジ' M6 L=12	(1)
40	*	SM-8040612-TP	SCREW M4 L=6	トメネジ' M4 L=6	(1)
41		SM-8061242-TP	SCREW	トメネジ' M6 L=12	(1)
42	*	SM-8040612-TP	SCREW M4 L=6	トメネジ' M4 L=6	(1)
43		SM-8050842-TP	SETSCREW	トメネジ'	(2)
44		SM-8050612-TP	SCREW M5X6	トメネジ' M5X0.8 L=6	(4)
45		SM-8050612-TP	SCREW M5X6	トメネジ' M5X0.8 L=6	(2)
46		SL-4041081-SC	SCREW M4 L=10	ナハ' コネジ' セス M4 L=10	(1)
47		GBR-22107000	SPACER	ホ' タンオクリイタ スハ- サ	(2)
48		WS-0610002-KN	SPRING WASHER 6.1X12.2X1.5	ハ' ネジ' ガ' ネ M6	(16)
49		170-79500	START SW PLATE	スター-トSWア' レ-ト	1
50		170-79609	START SW BRACKET A	スター-トSWア' ラケツトA	1
51		170-79708	START SW BRACKET B	スター-トSWア' ラケツトB	1
52		170-79807	START SWITCH RETURN SPRING	スター-トSWモト' シハ' ネ	2
53		170-79906	START SW FULCRUM SHAFT	スター-トSWシテンシ' ク	1
54	*01	170-80110	JE POWER SW BRACKET	JE子' ヲケ' ヲSWア' ラケツト	1
55		111-56056	SMALL CASTINGS CASE ASM.	テ-プ' ルコモノイレ' クミ	1
56		B8202-205-000	OIL MANAGEMENT	ア'ラヌキ	1
57		SK-3311601-SE	WOOD SCREW D=3.1 L=16	マルモクネジ' D=3.1 L=16	4
58		B9121-012-000	OIL CAN	ア'ラビ' ヲ	1
59		SM-6085002-TN	BOLT	ロツカクアナホ' ルト	6
60		WP-0850002-SC	WASHER 8.5X18X1.6	ヒラサ' ガ' ネ 8.5X18X1.6	12
61		NM-6080001-SC	NUT M8X1.25	ロツカクナツト M8 1.25	6
62		WS-0820002-KR	SPRING WASHER, M8	ハ' ネジ' ガ' ネ 8.2X15.4X2	6
63	*01	SL-4051485-SE	BASE PLATE SETSCREW	サ'ガ' ネツキネジ'	4
64		SL-6041092-TN	SCREW	サ'ガ' ネツキロツカクアナホ' ルト	2
65		SM-6050802-TN	BOLT	ロツカクアナホ' ルト	2
66		SL-6051292-TN	BOLT	サ'ガ' ネツキロツカクアナホ' ルト	2
67		170-78601	TABLE	テ-プ' ル	1
68		SM-6040602-TN	BOLT	ロツカクアナホ' ルト	2
69		PS-0300102-KO	SPRING PIN 3.0X10	ス'プリング' ビ' ヲ 3.0X10	4
70		SM-6052002-TN	BOLT	ロツカクアナホ' ルト	1
71		NM-6050001-SC	NUT M5	ロツカクナツト M5X0.8 1.25	1
72		HX-0015000-00	CLIP	ケ-プ' ル クリツ' プ'	1
73		SL-4040891-SC	SCREW M4 L=8	サ'ガ' ネツキ ナハ' コネジ' M4 L=8	1
74	*	G5564-254-000	DIRECTION INSTRUCTION SEAL	アジ' ヲウケ' ホウコウシ' シ-ル	1

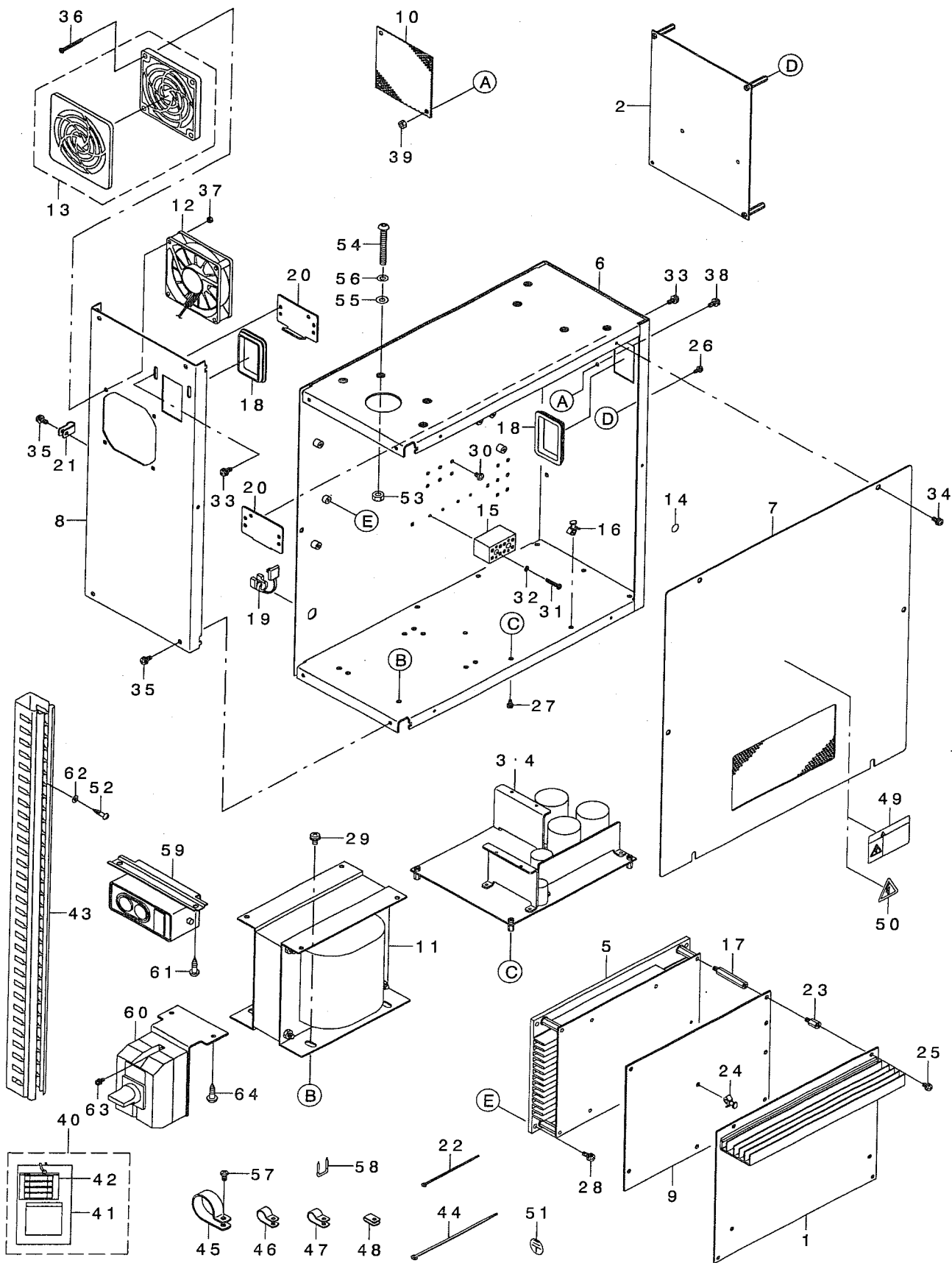
NOTE (注記)

01...FOR JE,EXPORT HIGH VOLTAGE

JE, 輸出高圧用

24. CONTROL BOX COMPONENTS

制御ボックス関係



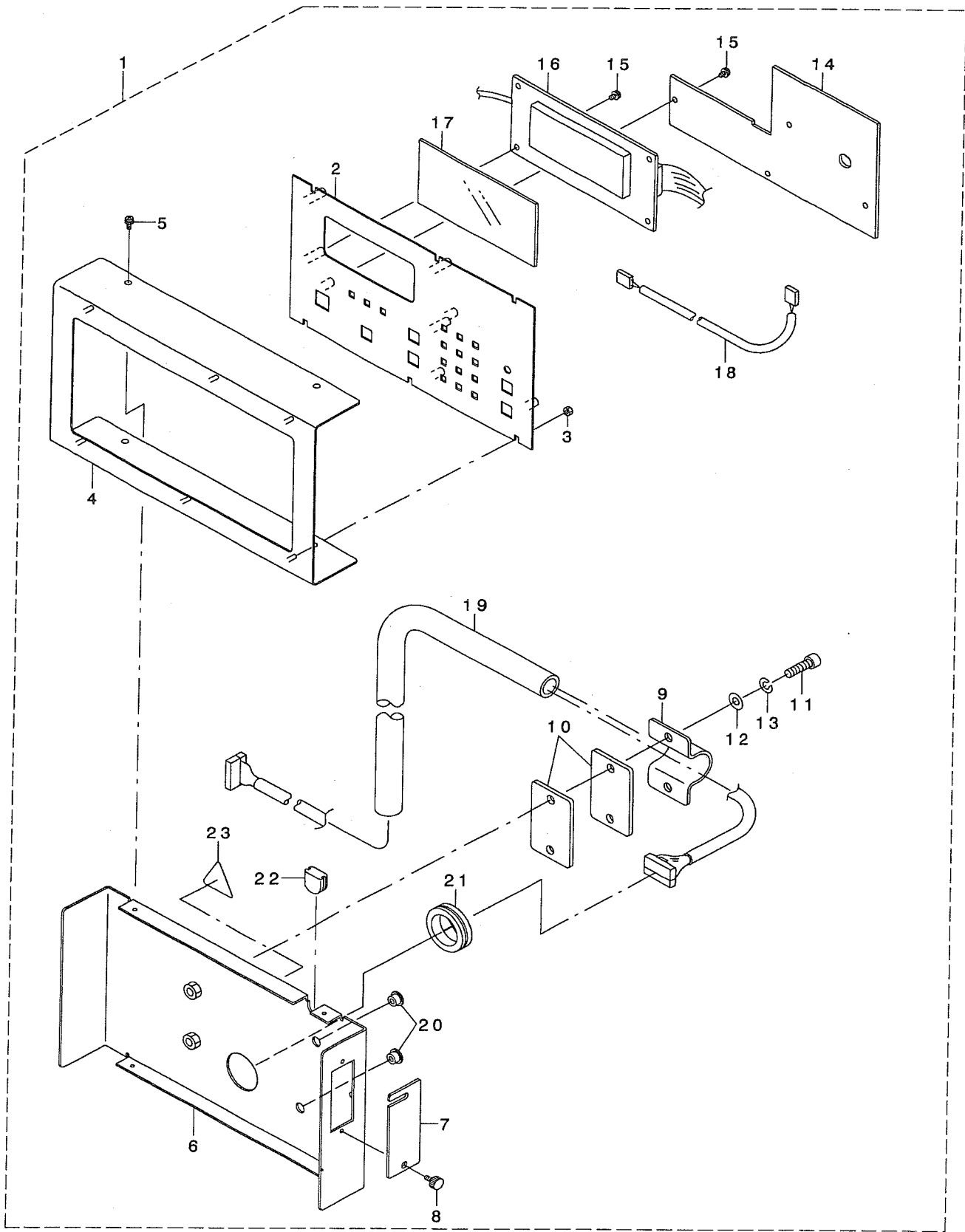
REF. NO	NOTE	PART NO.	DESCRIPTION	品名	Qty
1		M8601-610-AAO	MAIN CIRCUIT BOARD A ASM.	MAINキハ'ソクミ	1
2		M8610-610-AAA-A	DSC CIRCUIT BOARD AA ASM.	SDCキハ'ソクミ	1
3	01	M8620-610-AAA	PWR CIRCUIT BOARD AA ASM.	PWRキハ'ソクミ	1
4	03	M8620-610-BAA	PWR CIRCUIT BOARD BA ASM.	PWRキハ'ソクミ	1
5		M8605-580-OAO	PMDC CIRCUIT BOARD ASM.	PMDCキハ'ソクミ	1
6		M1001-581-U00	CONTROL BOX	セイキ'ヨホ'ツクス	1
7		M1002-580-OAO	CONTROL BOX COVER ASM.	セイキ'ヨホ'ツクスアタクミ	1
8		M1001-610-000	CONTROL BOX PANEL	セイキ'ヨホ'ツクスハ'ネル	1
9		M1013-610-000	MAIN CIRCUIT BOARD PLATE	MAINキハ'ソウケイタ	1
10		M1004-581-000	VENTILATION COVER	カンキカハ'ー	1
11		M8901-610-OAO	TRANSFORMER ASM.	トランスグミ	1
12		M8540-580-OAO	FAN ASM.	FANクミ	1
13		HM-0008600-10	FAN FILTER	モータハ'ー	1
14		E9567-319-000	EARTH MARK	アースマーク	2
15		HK-0542500-40	TERMINAL BASE	タンシタ'イ	2
16		HX-0014700-0C	SPACER	スハ'ーサ	4
17		HX-0033900-0D	SPACER	スハ'ーサ	4
18		HX-0040700-00	BUSH	ブ'ツシュ	2
19		HX-0041000-00	BUSH	ブ'ツシュ	1
20		178-45009	CORD FITTING PLATE	コード'トメイタ	2
21		HX-0012300-0B	CABLE CLIP	ケーブル'クリツア'	1
22		EA-9500B01-00	CABLE BAND	ソクセンハ'ント'	11
23		HX-0033900-00	STUD	キハ'ソハ'ー	4
24		HX-0014700-0C	SPACER	スハ'ーサ	3
25		SL-4040881-SF	SCREW M4 L=8	ナハ'コネシ'セムズ M4 L=8	4
26		SL-4030891-SC	SCREW M3X8	ナハ'コネシ'セムズ M3 L=8	4
27		SL-4030891-SC	SCREW M3X8	ナハ'コネシ'セムズ M3 L=8	4
28		SL-4041281-SF	SCREW M4 L=12	ナハ'コネシ' M4X0.7 L=12 セムズ	4
29		SL-4051081-SF	SCREW M5 L=10	サ'カ'ネツキネシ'	4
30		SL-4040681-SC	COMBINATION SCREW M4 X 8	ナハ'コネシ'セムズ M4X0.7 L=6	7
31		SM-4031851-SR	SCREW	ナハ'コネシ' M3 L=18	4
32		WS-0310702-KS	SPRING WASHER	ハ'ネサ'カ'ネ 3.1X5.9X0.7	4
33		SL-4041091-SC	SCREW M4 L=10	ナハ'コネシ'セムズ M4X0.7 L=10	4
34		SL-4041091-SC	SCREW M4 L=10	ナハ'コネシ'セムズ M4X0.7 L=10	6
35		SL-4041091-SC	SCREW M4 L=10	ナハ'コネシ'セムズ M4X0.7 L=10	7
36		SM-1033001-SC	SCREW	サラネシ' M3 L=30	2
37		NM-6030003-SC	NUT M3	ロツカクナツト M3	2
38		SL-4041091-SC	SCREW M4 L=10	ナハ'コネシ'セムズ M4X0.7 L=10	4
39		NM-3040520-SF	FLANGE NUT M4	フランジ'ナツト	4
40		M8599-610-OAO-A	ACCESSORIE PART ASM.	アソ'クヒンクミ	1
41		M3001-140-000	LABEL	テ'ソアツヒヨウシフダ'	(1)
42		HF-0084063-PO	FUSE	ヒューズ'	(3)
43		HX-0001300-0B	WIRE HARNESS PART	ソクセンハ'ー	0.5
44		EA-9500B02-00	CABLE BAND 150	ケツソクハ'ント' 150	5
45		EA-9502B04-00	CABLE CLIP E	ケーブル'クリツア' E	1
46		HX-0015000-0E	CORD PRESSER 3-POLE (220/240V)	ケーブル'クリツア'	4
47		HX-0015000-0D	CABLE CLIP	ケーブル'クリツア'	2
48		HX-0015000-00	CLIP	ケーブル'クリツア'	2
49	01	CM-3001001-01	DANGER LABEL (SMALL)	テ'ソケ'キケンシラハ'ル(ショウ)	1
50	03	CM-3001000-01	LABEL	キケンテ'ソアツケイコクシ'ル(31.5)	1
51		E9567-319-000	EARTH MARK	アースマーク	4
52		SK-3382001-SE	SCREW D=3.8 L=20	マルモクネシ' D=3.8 L=20	2
53		NM-6060001-SC	NUT M6	ロツカクナツト M6 1ツユ	3
54		SM-3065052-TC	SCREW	マルネシ' M6 L=50	4
55		WP-0612056-SE	WASHER 6.1X18.5X2	ヒラサ'カ'ネ 6.1X18.5X2	4
56		WS-0610002-KN	SPRING WASHER 6.1X12.2X1.5	ハ'ネサ'カ'ネ M6	4
57		SL-4040891-SC	SCREW M4 L=8	サ'カ'ネツキ ナハ'コネシ' M4 L=8	9
58		MAO-11532000	CORD STAPLE	コード'ステツア'ル	2
59	04	HA-0042500-00	SWITCH	スイッチ	1
60	*02	HA-0048600-00	POWER SWITCH	テ'ソケ'ソスイッチ	1
61	04	SK-3512001-SF	WOOD SCREW	マルモクネシ' D=5.1 L=20	2
62		WP-0450826-SC	WASHER 4.5X10X0.8	ヒラサ'カ'ネ 4.5X10X0.8	2
63	*02	SL-4051485-SE	BASE PLATE SETSCREW	サ'カ'ネツキネシ'	2
64	*02	SK-3482001-SE	WOOD SCREW D=4.8 L=20	マルモクネシ' D=4.8 L=20	4

NOTE (注記)

01. . . . FOR JAPAN (200V) 日本用(200V)
02. . . . FOR JE, HIGH VOLTAGE 日本, 高圧用
(220~400V) (220~400V)
03. . . . FOR EXPORT 輸出用
(Low VOLTAGE 220~400V), (低圧220~400V),
FOR JE-HIGH VOLTAGE 日本, 高圧用
(220~400V) (220~400V)
04. . . . FOR JAPAN (200V), 日本用(200V),
FOR EXPORT (LOW VOLTAGE 200~240V) 輸出用(低圧200~240V)

25. OPERATION BOX COMPONENTS

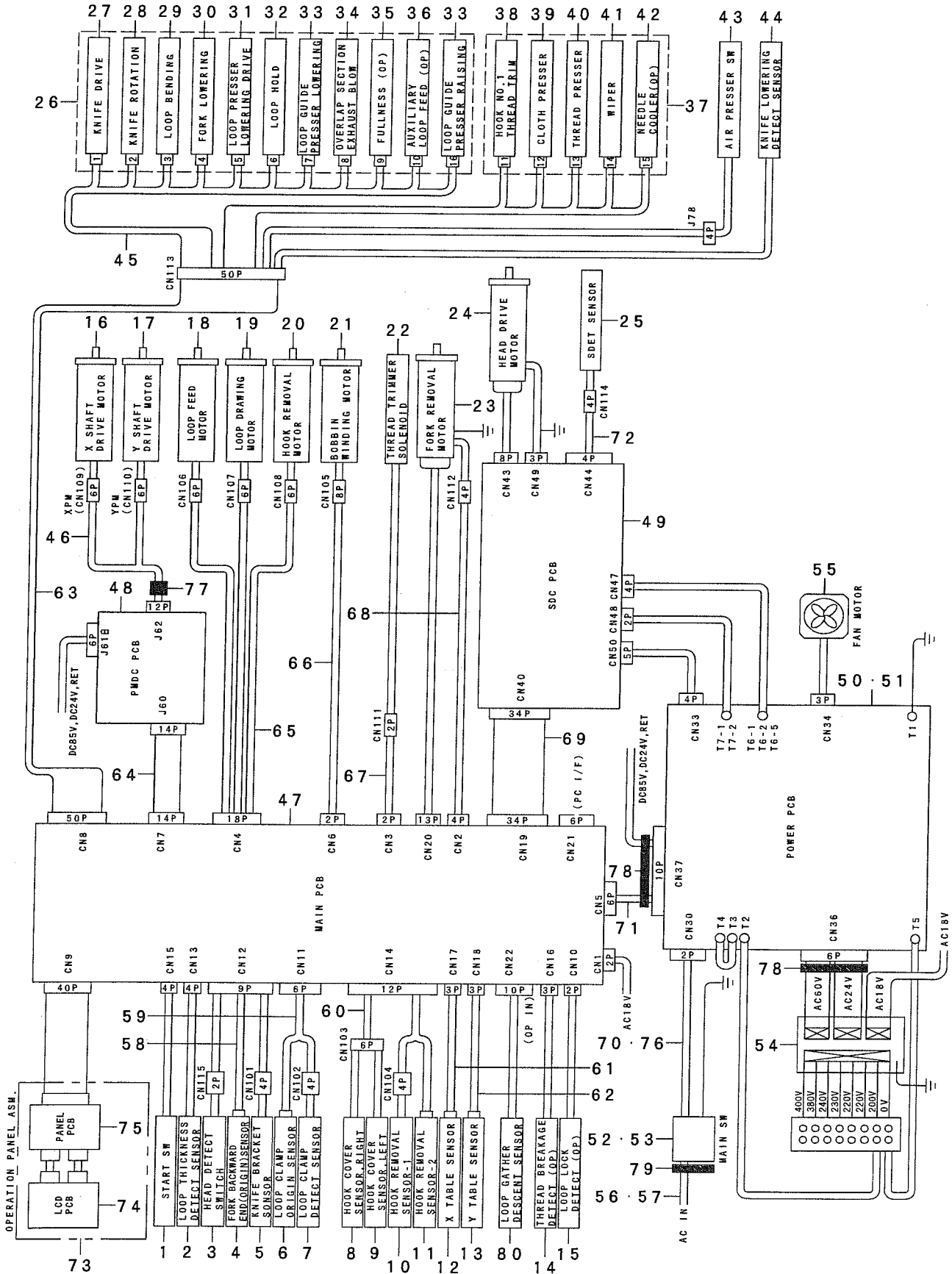
操作ボックス関係



REF. NO	NOTE	PART NO.	DESCRIPTION	ヒ ヨ メ イ	Qty
1		M8580-610-OAO	OPERATION PANEL ASM.	ソウサハ° ネルクミ	1
2		M1100-610-000	OPERATION PANEL PLATE	ソウサハ° ネルイタ	(1)
3		NM-6030001-SC	NUT M3	ロツカクナツト M3X0.5 1ツユ	(6)
4		G1012-192-000	FITTING PLATE	ソウサハ° ネル トリツケイタ	(1)
5		SL-4030891-SC	SCREW M3X8	ナハ° コネジ° セムズ M3 L=8	(4)
6		G1013-192-000	REAR PLATE	ソウサハ° ネル ウライタ	(1)
7		G1014-192-000	SWITCH COVER	スイッチカハ° -	(1)
8		G6010-003-000	KNOB SCREW	デ° イツフ° スイッチ フタ ネジ°	(2)
9		G1015-192-000	CLAMP	サト° ル	(1)
10		G1016-192-000	CLAMP BOTTOM PLATE	サト° ル ソコイタ	(2)
11		SM-6062002-TN	SCREW M6 L=20	ロツカクアナホ° ルト M6 L=20	(2)
12		WP-0641601-SC	WASHER	ヒラサ° ガ° ネ ミカ° キマル M6	(2)
13		WS-0610002-KN	SPRING WASHER 6.1X12.2X1.5	ハ° ネサ° ガ° ネ M6	(2)
14		G8602-195-OAO	PANEL BASE A ASM.	ハ° ネルキハ° ソクミ	(1)
15		SL-4030681-SC	SCREW M3 L=6	サ° ガ° ネツキ ナハ° コネジ° M3 L=6	(8)
16		G8525-192-OAO	LCD BASE ASM.	LCD キハ° ソクミ	(1)
17		G1018-192-000	PLATE	アクリルイタ	(1)
18		G8533-192-OAO	CABLE ASM.	ハ° ツクライトケ-フ° ルクミ	(1)
19		G8522-195-OAO	PANEL CABLE ASM.	ハ° ネルケ-フ° ルクミ	(1)
20		TA-0800504-R0	PLUG D=8 L=4.5	トメセン D=8X4.5	(2)
21		HX-0022100-0E	BUSH	フ° ツツユ	(1)
22		M1001-060-000	PLUG	メクラフ° ツツユ	(1)
23		CM-3001000-01	LABEL	キケンデ° ソアツケイコクシ-ル(31.5)	(1)

26. WIRING DIAGRAM

電裝配線図



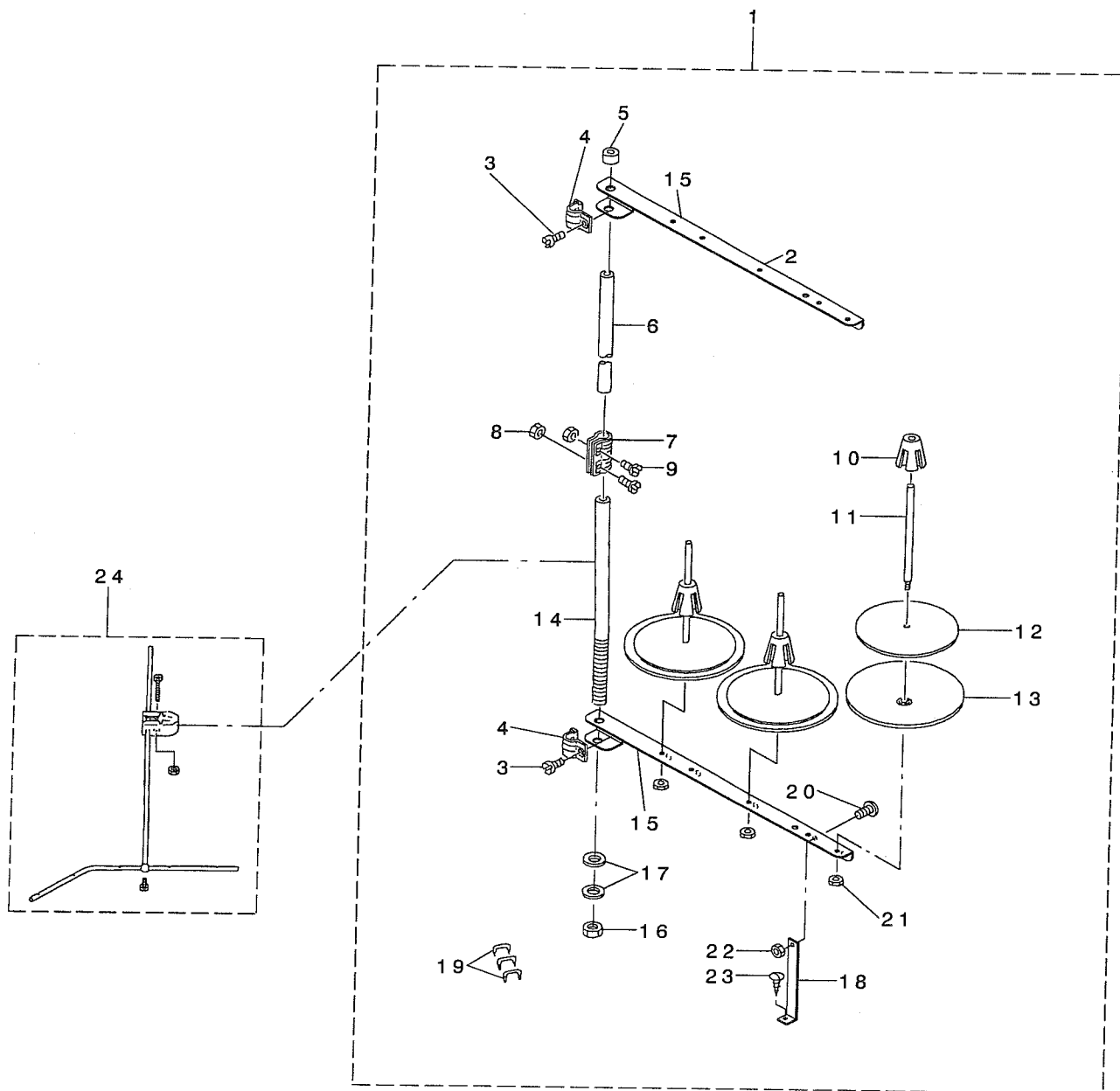
REF. NO	NOTE	PART NO.	DESCRIPTION	キョメ	Qty
1		M8515-610-0A0	START SWITCH ASM.	スタートSWクミ	1
2		M8513-610-0A0	LOOP THICKNESS DETECT SENSOR	ループアサリセンサクミ	1
3		M8598-610-0A0	HED DETECT SW ASM.	トウフケンシユクミ	1
4		HD-0013500-00	SENSOR	センサ	1
5		M8591-610-0A0	KNIFE BRACKET SENSOR ASM.	メスブラケットセンサクミ	1
6		HD-0013500-00	SENSOR	センサ	1
7		M8592-610-0A0	LOOP CLAMP DETECT SENSOR ASM.	ループツカミセンサクミ	1
8		144-00451	HOOK COVER SENSOR CABER ASM.	カマカバーセンサクミ	1
9		144-00451	HOOK COVER SENSOR CABER ASM.	カマカバーセンサクミ	1
10		144-23651	HOOK REMDVAL SENSOR 1	カマイトウケンデセンサ1クミ	1
11		HD-0005700-0A	PHOTO SENSOR	フォトセンサ	1
12		HD-0005700-0A	PHOTO SENSOR	フォトセンサ	1
13		HD-0005700-0A	PHOTO SENSOR	フォトセンサ	1
14		M8516-610-0A0	THREAD BREAKAGE DETECT CABLE	イトキレケンサクミ	1
15		M8510-610-0A0	LOOP LOCK DETECT SWITCH ASM.	ループロックセンサクミ	1
16		144-10203	X FEED STEPPING MOTOR	Xオクリステッピングモータ	1
17		144-10104	Y FEED STEPPING MOTOR	Yオクリステッピングモータ	1
18		G5230-254-000	FEED-OUT MOTOR	オクリダシモータ	1
19		G5230-254-000	FEED-OUT MOTOR	オクリダシモータ	1
20		G5230-254-000	FEED-OUT MOTOR	オクリダシモータ	1
21		138-70266	BOBBIN THREAD WINDING DEVICE	イトマキソウチ(クミ)	1
22		141-08906	SOLENOID FOR THREAD TRIMMING	イトキリソノイド	1
23		G5001-254-000	UNIT SERVO MOTOR	ソウチキモータ	1
24		M6001-610-AA0	MOTOR A ASM.	モータクミ	1
25		144-04750	SDET SENSOR ASM.	SDETセンサクミ	1
26		G5602-254-0A0	SOLENOID VALVE B ASM.	デソノイドバルブクミ	1
27		PV-1502092-00	5-PORT SOLENOID VALVE	5ホートソノイドバルブ	(1)
28		PV-1502090-00	5 PORT SOLENOID VALVE	5ホートソノイドバルブ	(1)
29		PV-1502091-00	SOLENOID VALVE	デソノイドバルブ	(1)
30		PV-1502090-00	5 PORT SOLENOID VALVE	5ホートソノイドバルブ	(1)
31		PV-1502090-00	5 PORT SOLENOID VALVE	5ホートソノイドバルブ	(1)
32		PV-1502090-00	5 PORT SOLENOID VALVE	5ホートソノイドバルブ	(1)
33		PV-1502100-00	SDC CIRCUIT BOARD AA ASM.	5ホートソノイドバルブ	(1)
34		PV-1502090-00	5 PORT SOLENOID VALVE	5ホートソノイドバルブ	(1)
35		PV-1502090-00	5 PORT SOLENOID VALVE	5ホートソノイドバルブ	(1)
36		PV-1502090-00	5 PORT SOLENOID VALVE	5ホートソノイドバルブ	(1)
37		G5601-254-0A0	SOLENOID VALVE A ASM.	デソノイドバルブクミ	1
38		PV-1502090-00	5 PORT SOLENOID VALVE	5ホートソノイドバルブ	(1)
39		PV-1502090-00	5 PORT SOLENOID VALVE	5ホートソノイドバルブ	(1)
40		PV-1502090-00	5 PORT SOLENOID VALVE	5ホートソノイドバルブ	(1)
41		PV-1502090-00	5 PORT SOLENOID VALVE	5ホートソノイドバルブ	(1)
42		PV-1502090-00	5 PORT SOLENOID VALVE	5ホートソノイドバルブ	(1)
43		G5604-254-0A0	FILTER REGULATOR ASM.	フィルタレギュレータクミ	1
44		G5421-254-0A0	KNIFE LOWERING SENSOR ASM.	メスカウケンセンサクミ	1
45		G5603-254-0A0	SOLENOID VALVE CABLE ASM.	デソノイドバルブケーブルクミ	1
46		M8562-610-0A0	XY MOTOR RELAY CABLE ASM.	XYモータリelayケーブルクミ	1
47		M8601-610-AA0	MAIN CIRCUIT BOARD A ASM.	MAINキハクミ	1
48		M8605-580-0A0	PMDC CIRCUIT BOARD ASM.	PMDCキハクミ	1
49	*	M8610-610-AAA-A	SDC CIRCUIT BOARD AA ASM.	SDCキハクミ	1
50	01	M8620-610-AAA	PWR CIRCUIT BOARD AA ASM.	PWRキハクミ	1
51	02	M8620-610-BAA	PWR CIRCUIT BOARD BA ASM.	PWRキハクミ	1
52	03	HA-0042500-00	SWITCH	スイッチ	1
53	04	HA-0030300-0A	SWITCH	スイッチ	1
54		M8901-610-0A0	TRANSF ORMER ASM.	トランスクミ	1
55		M8540-580-0A0	FAN ASM.	FANクミ	1
56	03	M9017-580-0A0	POWER CABLE ASM.	デソノイドケーブルクミ	1
57	*04	G8512-298-0A0	POWER CABLE ASM.	デソノイドケーブルクミ	1
58		M8512-610-AA0	SENSOR RELAY CABLE ASM.	キョウキソウチセンサリelayケーブルクミ	1
59		M8511-610-AA0	CLAMP DETECT RELAY CABLE ASM.	ループツカミセンサリelayケーブルクミ	1
60		M8514-610-0A0	HOOK SENSOR RELAY CABLE ASM.	カマセンサリelayケーブルクミ	1
61		144-10658	X SENSOR CABLE ASM.	Xケンデセンサケーブルクミ	1
62		144-10659	Y SENSOR CABLE ASM.	Yケンデセンサケーブルクミ	1
63		M8508-610-0A0	SOLENOID VALVE RELAY CABLE ASM	デソノイドバルブリelayケーブルクミ	1
64		M8507-610-0A0	PMDC I/F CABLE ASM.	PMDC I/Fケーブルクミ	1
65		M8504-610-0A0	STEPPING MOTOR RELAY CABLE ASM	ハルモータリelayケーブルクミ	1
66		M8506-610-0A0	BOBBIN WINDER RELAY CABLE ASM.	イトマキソウチリelayケーブルクミ	1
67		M8503-610-0A0	THREAD TRIM MAGNET RELAY CABLE	イトキリMGリelayケーブルクミ	1
68		M8502-610-0A0	FORK MOTOR RELAY CABLE ASM.	フォークモータリelayケーブルクミ	1
69		M8519-610-0A0	SDC I/F CABLE ASM.	SDC I/Fケーブルクミ	1
70	03	M8530-610-AA0	AC POWER CABLE ASM. A	ACケーブルクミA	1
71		M8505-610-0A0	DC POWER CABLE ASM.	DCケーブルクミ	1
72		M8544-610-0A0	SDET RELAY CABLE ASM.	SDETリelayケーブルクミ	1
73		M8580-610-0A0	OPERATION PANEL ASM.	ソウサハパネルクミ	1
74		G8525-192-0A0	LCD BASE ASM.	LCDキハクミ	(1)
75		G8602-195-0A0	PANEL BASE A ASM.	ハネキハクミ	(1)
76	04	M8530-610-CA0	AC POWER CABLE ASM. C	ACケーブルクミC	1
77	04	HN-0014900-00	CLAMP FILTER(L)	クランプフィルタ	1
78	04	HN-0017900-0C	FERRITE CLAMP	フェライトクランプ	2
79	*04	HA-0048600-10	SWITCH CLAMP	スイッチクランプ	1
80	*	M8522-610-0A0	LOOP GATHER DESCENT SEN. ASM.	ループツカミセンサクミ	1

NOTE (注記)

- 01... FOR JAPAN (200V)
- 02... FOR EXPORT (LOW VOLTAGE 200~240V),
FOR JE, HIGH VOLTAGE
(220~400V)
- 03... FOR JAPAN (200V),
FOR EXPORT (LOW VOLTAGE 200~240V)
- 04... FOR JE, HIGH VOLTAGE
(220~400V)

- 日本用(200V)
- 輸出用(低圧200~240V),
JE, 高圧用
(220~400V)
- 日本用(200V),
輸出用(低圧200~240V)
- JE, 高圧用
(220~400V)

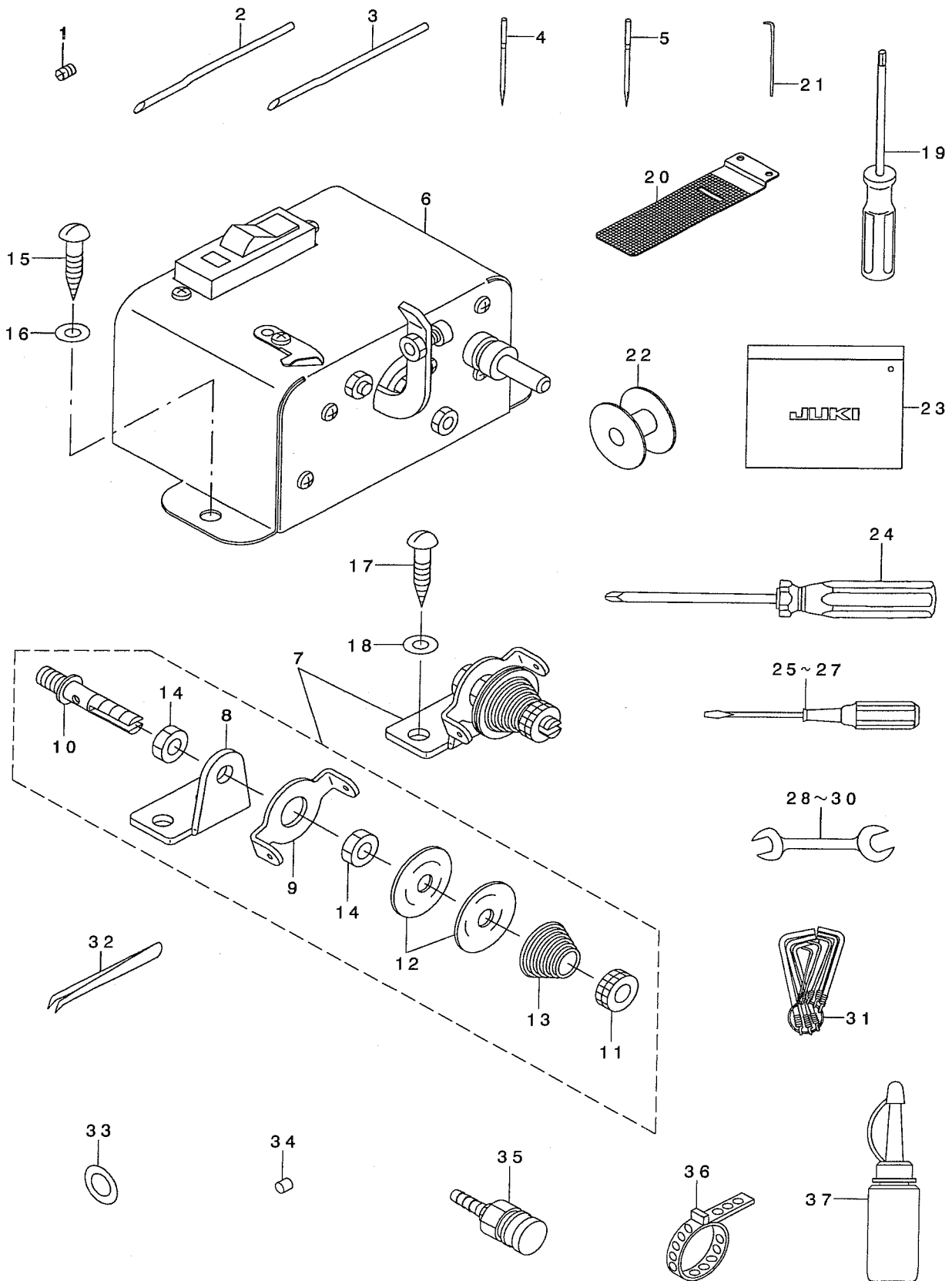
系立装置関係



REF. NO	NOTE	PART NO.	DESCRIPTION	ヒソメイ	Qty
1		D3301-772-TAB	THREAD STAND ASM.	イトタテソウチ クミ	1
2		B3319-704-L00	THREAD GUIDE	イトミチ	(3)
3		SM-6061610-SC	SCREW M6 L=16	ヒラコネシ ^ン M6 L=15	(2)
4		B3318-704-L00-A	THREAD GUIDE ARM JOINT	イトタテウデ ^テ シメカナク ^テ	(2)
5		B3311-704-000	SPOOL REST ROD CAP	イトタテホ ^テ -キヤツフ ^テ	(1)
6		111-85204	SPOOL REST ROD, UPPER	イトタテホ ^テ ウウエ	(1)
7		B3305-704-000-A	SPOOL REST ROD JOINT	イトタテホ ^テ -ツキ ^テ	(1)
8		NM-6050001-SE	NUT M5	ロツカクナツト M5	(2)
9		SM-4051405-SE	SCREW M5 L=14	ナハ ^{コネシ^ン} M5 L=14	(2)
10		111-85501	SPOOL RETAINER	イトマキ フレト ^メ	(3)
11		B3320-704-L00-A	SPOOL PIN	イトマキウケホ ^ウ	(3)
12		B3311-012-000	SPOOL REST CUSHION	イトマキウケサ ^テ	(3)
13		119-66504	SPOOL REST	イトマキウケサ ^テ ラ	(3)
14		111-85105	SPOOL REST ROD, LOWER	イトタテホ ^ウ シタ	(1)
15		119-69508	SPOOL REST ARM A	イトタテウデ ^テ A	(2)
16		B3317-704-000	NUT	イトタテホ ^テ - トメナツト	(1)
17		WP-1612616-SE	WASHER 16X30X2.6	ヒラサ ^カ ネ	(2)
18		B3321-704-L00	SPOOL REST ARM SUPPORT, A	イトタテウデ ^テ ササエ A	(1)
19		MAO-11532000	CORD STAPLE	コート ^{ステツフ} ル	(3)
20		SM-4061201-SE	SCREW M6 L=12	ナハ ^{コネシ^ン} M6 L=12	(1)
21		NM-6050001-SE	NUT M5	ロツカクナツト M5	(3)
22		NM-6060001-SE	NUT M6	ロツカクナツト M6 1ツエ	(1)
23		SK-3382001-SE	SCREW D=3.8 L=20	マルモクネシ ^ン D=3.8 L=20	(1)
24		B3309-704-0A0	THREAD GUIDE ARM ASM.	イトタテ イトアンナイ ウデ ^テ クミ	1

28. ACCESSORY PARTS COMPONENTS

付属品関係

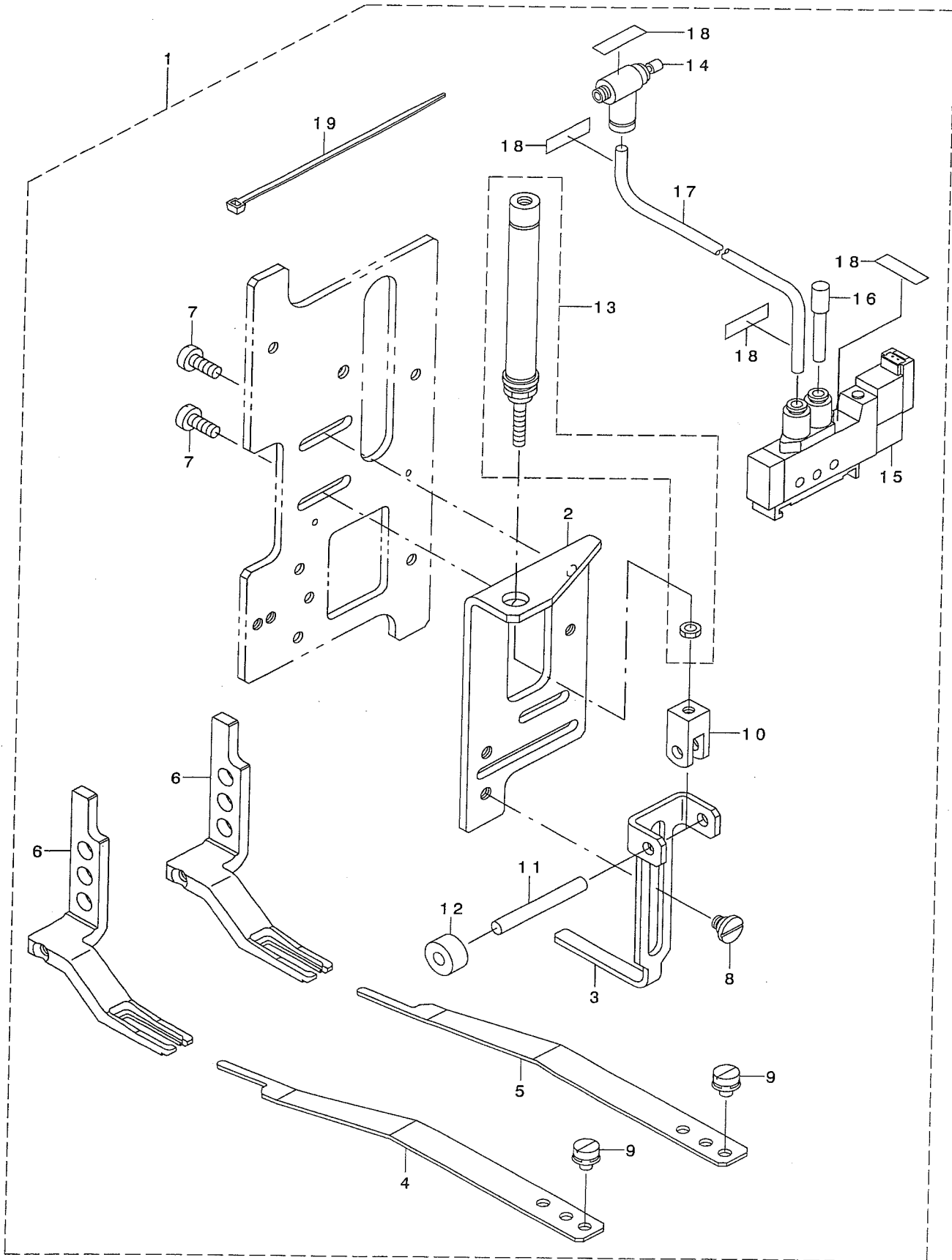


REF. NO	NOTE	PART NO.	DESCRIPTION	品名	Qty
1		SS-5680740-SP	SCREW 9/32-28 L= 6.8	トラスネジ 9/32-28 L=6.8	1
2		G5641-254-000	UPPER FOLDING DOG, 4MM WIDTH	4MMハハ ヨウウツオリマゲ カネ	2
3		G5642-254-000	UPPER FOLDING DOG, 2.6MM WIDTH	2.6MMハハ ヨウウツオリマゲ カネ	2
4	01	MDP-170B1902	NEEDLE DPX17#19-2	DPX17#19-2	2
5	02	MDP-170B2102	NEEDLE DPX17#21-2	DPX17#21-2	2
6		138-70266	BOBBIN THREAD WINDING DEVICE	イトマキソウチ(クミ)	1
7		138-89951	BOBBIN GUIDE ASM.	イトマキアンナイ(クミ)	1
8		B2612-372-000	STOP MOTION TRIP LEVER BRACKET	キト-リンク トリツケダ イ	(1)
9		B3107-352-000	NEEDLE THREAD GUIDE	アンナイ イタ	(1)
10		B3108-352-000	NEEDLE THREAD TENSION POST	ハリイト チョ-シホ-	(1)
11		B3125-012-000	THREAD TENSION NUT	イトチヨ-シ ナツト	(1)
12		B3126-012-000	THREAD TENSION DISK	イトチヨ-シサラ	(2)
13		B3129-771-000	TENSION SPRING	タ イ2 イトチヨ-シハネ	(1)
14		NS-6150430-SN	NUT 15/64-28	ロツカクナツト 15/64-28	(2)
15		SK-3412001-SC	WOOD SCREW D=4.1 L=20	マルモクネジ D=4.1 L=20	2
16		WP-0501016-SC	WASHER 5X10.5X1	ヒラサ カネ 5X10.5X1	2
17		SK-3412001-SC	WOOD SCREW D=4.1 L=20	マルモクネジ D=4.1 L=20	2
18		WP-0501016-SC	WASHER 5X10.5X1	ヒラサ カネ 5X10.5X1	2
19		118-51102	SCREW WRENCH	ロツカク トライハ-	1
20		138-81008	LOWER PLATE BLANK	スノオサエシタイダフ ランク	1
21		B9101-490-000	DRIVER	ト ライハ-	1
22		B1806-210-D00	BOBBIN	ホ ビン	2
23		B9101-552-000	ACCESSORY BOX	フゾ クヒンハ コ	1
24		J1071-000-000	SCREW DRIVER	シ ユウシ ネジ マツ(2ハソ)	1
25		B9109-555-000	SCREW DRIVER, LARGE	ト ライハ- ダイ	1
26		B9110-012-000	SCREW DRIVER, MIDDLE	ト ライハ- (チュウ)	1
27		B9111-012-000	SCREW DRIVER, SMALL	ト ライハ- (ショウ)	1
28		B9112-012-000	WRENCH (11X14)	リヨ-ク チ スハ ナ(ダイ)	1
29		B9113-012-000	WRENCH (9X10)	リヨ-ク チ スハ ナ(ショウ)	1
30		B9143-372-000	WRENCH (7.1 X 8.1)	リヨ-ク チ スハ ナ (7.1X8.1)	1
31		G9101-116-0A0	L-SHAPED WRENCH ASM.	Lカ ダレンチ 8ホソクミ	1
32		B9204-804-000	TWEEZERS	ピンセット	1
33		WP-0820526-SD	WASHER 8.2X14X0.5	ヒラサ カネ 8.2X14X0.5	4
34		MAL-01129000	MAGNET	シ シヤク	1
35		PJ-3095200-01	SOCKET	ハイカブ ラソケツト	1
36		PB-0000100-00	HOSE BAND	ホ-スハ ント	1
37		B9121-220-0A0	OILER (CONTAINING NO.2 OIL)	アフ ラサシ NO2イリ	1

NOTE (注記) 01....FOR JAPAN 日本用
02....FOR EXPORT 輸出用

29. FULLNESS DEVICE COMPONENTS

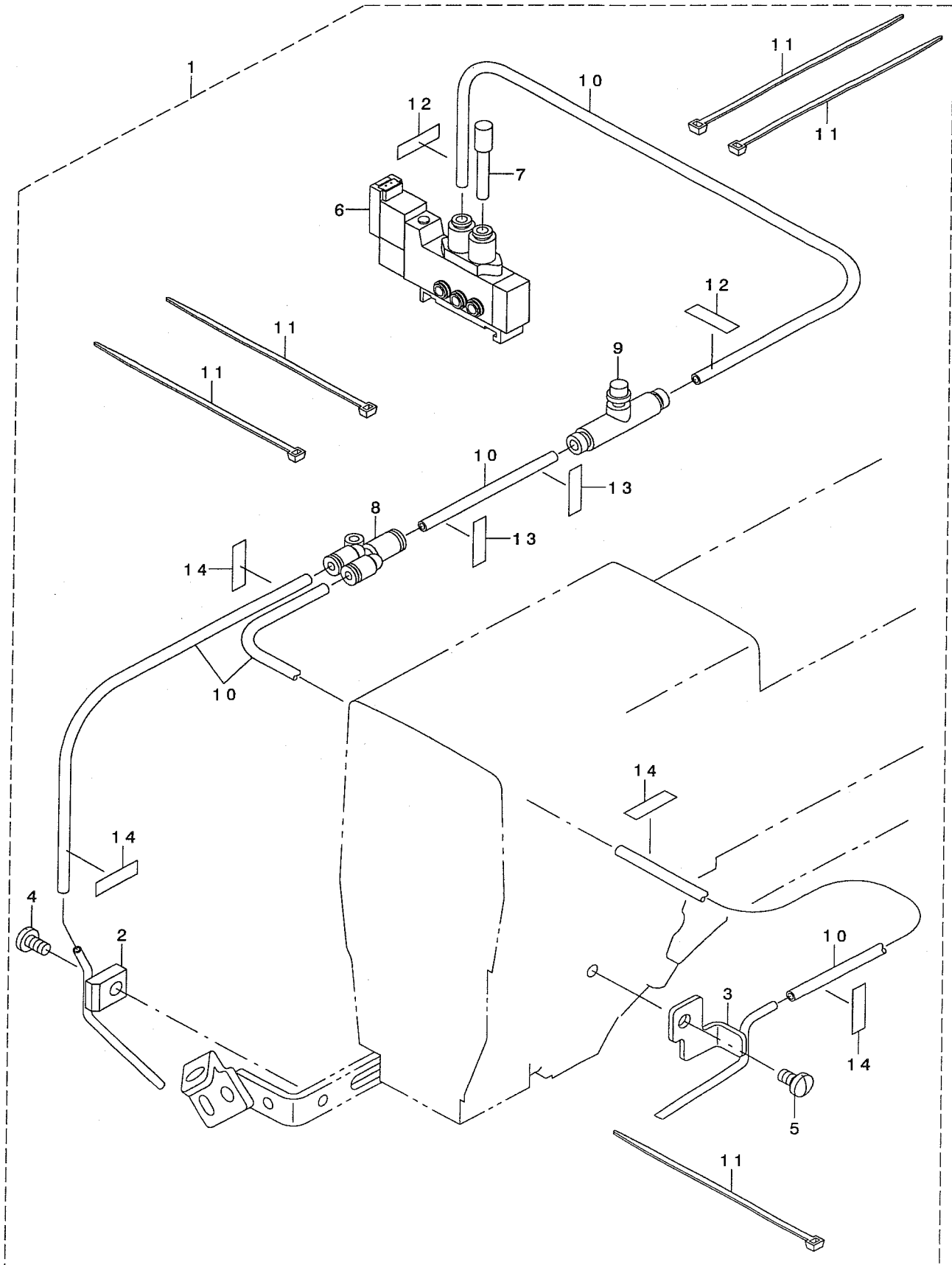
フルネス装置関係 (オプション)



REF. NO	NOTE	PART NO.	DESCRIPTION	ヒンメイ	Qty
1		G5700-254-0A0	FULLNESS DEVICE ASM.	フルネスソウチクミ	1
2		G5701-254-000	FULLNESS BASE	フルネスハース	(1)
3		G5702-254-000	FULLNESS LEVER	フルネスレハース	(1)
4		G5703-254-000	FULLNESS BELT PRESSER, FRONT	フルネスハースルトオサエ(マエ)	(1)
5		G5704-254-000	FULLNESS BELT PRESSER, REAR	フルネスハースルトオサエ(ウシロ)	(1)
6		138-77816	CLOTH PRESSER FOOT	ヌノオサエアサ	(2)
7		SS-6111140-SP	SCREW 11/64-40 L=11	ヒラネシ 11/64-40 L=11	(2)
8		SD-0640271-TP	HINGE SCREW	タネシ	(2)
9		SS-6110610-TP	SCREW 11/64-40 L=6	ヒラネシ 11/64-40 L=6	(4)
10		PA-9000340-00	JOINT	2ヤマ ナツクルシ ヨイント	(1)
11		GNP-01330000	CONTROL PIN	レハースエイキヨビシ	(1)
12		CS-051071B-SD	THRUST COLLAR ASM. 5MM	スラストカラークミ 5MM	(1)
13		PA-1003003-A0	PEN CYLINDER	ハースツリンダ	(1)
14		PC-0105070-00	SPEED CONTROLLER	スピートコントローラ	(1)
15		PV-1502090-00	5 PORT SOLENOID VALVE	5ホーストネシハース	(1)
16		PX-5000140-00	PLUG	メクラセン	(1)
17		BT-0400251-EB	URETHANE HOSE, BLACK	ウレタンホースクロ	(0.5)
18		180-35808	WIRE MARK (9)	ワイヤマーク(9)	(4)
19		EA-9500B01-00	CABLE BAND	ソクセンバンド	(3)

30. NEEDLE COOLER COMPONENTS (OPTION)

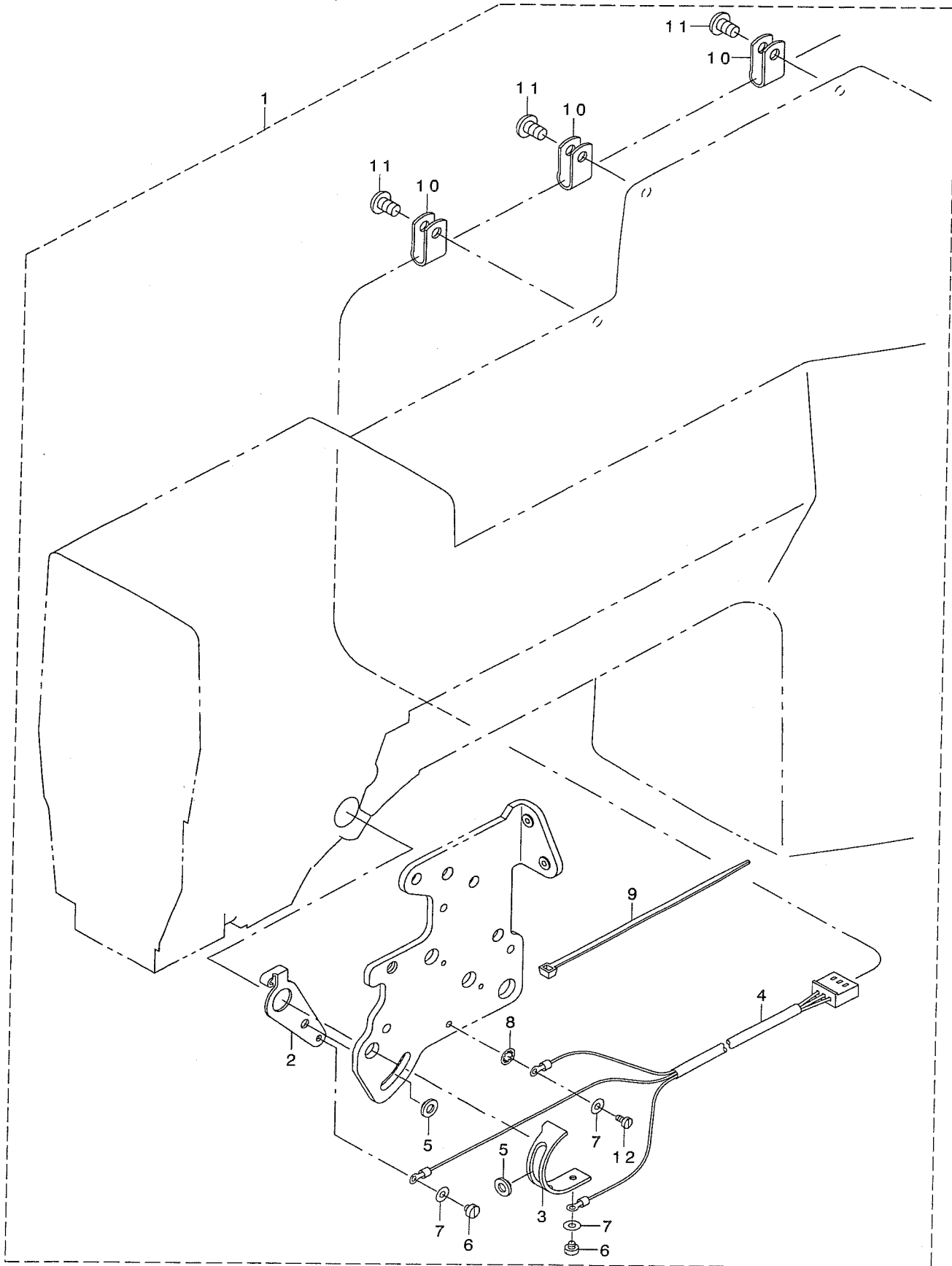
ニードルクーラ関係 (オプション)



REF. NO	NOTE	PART NO.	DESCRIPTION	ヒンメイ	Qty
1		G5770-254-0A0	NEEDLE COOLER MAS.ASM.	ニートルクーラソウクミ	1
2		G5771-254-0A0	NC BASE A ASM.	NCトダイタクミ	(1)
3		G5773-254-0A0	NC BASE B ASM.	NCトダイBタクミ	(1)
4		SS-7110840-SP	SCREW 11/64-40 L=7.8	マルヒラネシ 11/64-40 L=7.8	(1)
5		SS-7110840-SP	SCREW 11/64-40 L=7.8	マルヒラネシ 11/64-40 L=7.8	(1)
6		PV-1502090-00	5 PORT SOLENOID VALVE	5ポートソレノイドバルブ	(1)
7		PX-5000140-00	PLUG	メクラセン	(1)
8		PJ-3080400-02	QUICK COUPLING	ワンタッチツッキテ	(1)
9		PC-0124060-00	SPEED CONTROLLER	スピードコントローラ	(1)
10		BT-0400251-EB	URETHANE HOSE, BLACK	ウレタンホースクロ	(2)
11		EA-9500B01-00	CABLE BAND	ソクセンバンド	(5)
12		180-36400	WIRE MARK (15)	ワイヤマーク(15)	(4)
13		180-38604	WIRE MARK (37)	ワイヤマーク(37)	(4)
14		180-38703	WIRE MARK (38)	ワイヤマーク(38)	(4)

31. THREAD BREAKAGE DETECT DEVICE COMPONENTS (OPTION)

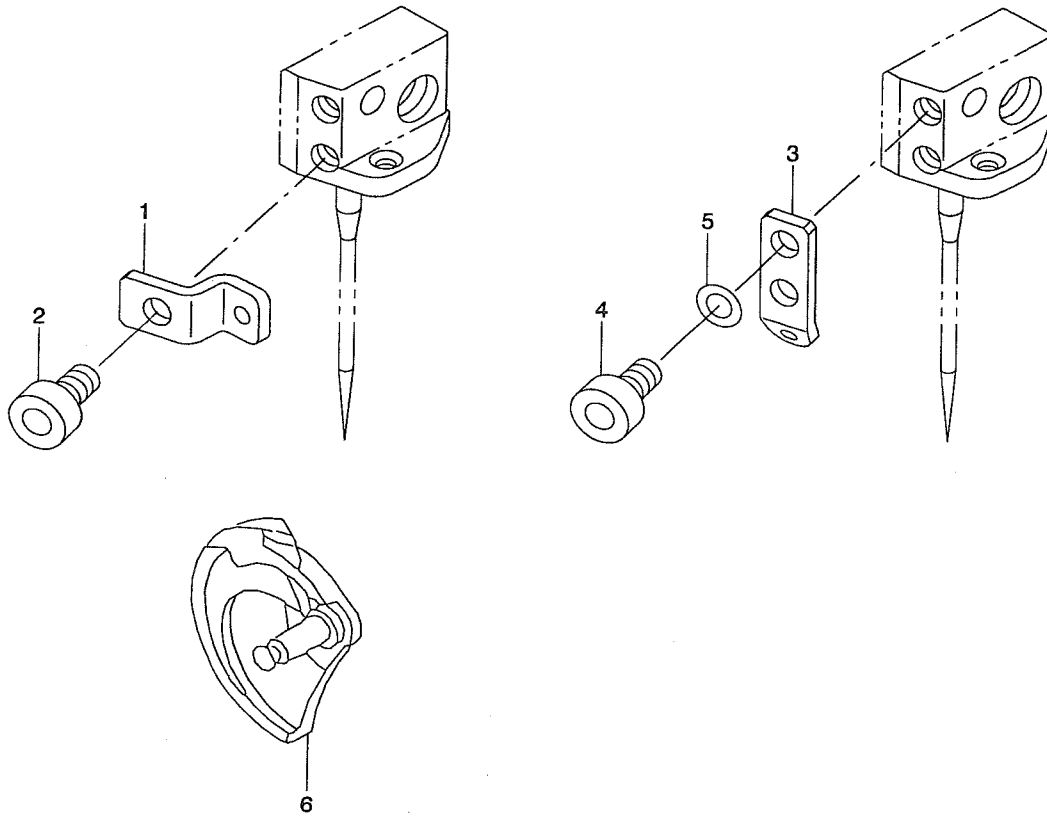
糸切れ検知装置関係 (オプション)



REF. NO.	NOTE	PART NO.	DESCRIPTION	ヒョウメ	Qty
1		G5780-254-OAO	THREAD BREAKAGE SENSOR ASM.	イトキレケンチソウクミ	1
2		G5781-254-000	THREAD TAKE-UP SPRING PLATE B	イトトリハネチヨウセツイタ(B)	(1)
3		G5782-254-000	THREAD TAKE-UP SPRING PLATE C	イトトリハネチヨウセツイタ(C)	(1)
4		M8513-610-OAO	LOOP THICKNESS DETECT SENSOR	ループアツケンチセンサクミ	(1)
5		G3197-116-000	INSULATING BUSHING	チヨセツイタセツエンブツシユ	(2)
6		SS-6060220-SP	SCREW 3/32-56 L= 2.0	ヒラネシ 3/32-56 L=2	(2)
7		WP-0250516-SD	WASHER 2.5X6X0.5	ヒラサカネ 2.5X6X0.5	(3)
8		WT-0320001-KN	WASHER	ハツキサカネ A3	(1)
9		EA-9500B01-00	CABLE BAND	ソクセンハント	(1)
10		HX-0015000-OA	CABLE CLAMP	ケーブルクリップ	(3)
11		SS-4110715-SP	SCREW 11/64-40 L=7	ナハネシ 11/64-40 L=7	(3)
12	*	SS-6060440-TP	SCREW 3/32-56 L= 4.0	ヒラネシ 3/32-56 L=4	(1)

32. THREAD GUIDE COMPONENTS (OPTION)

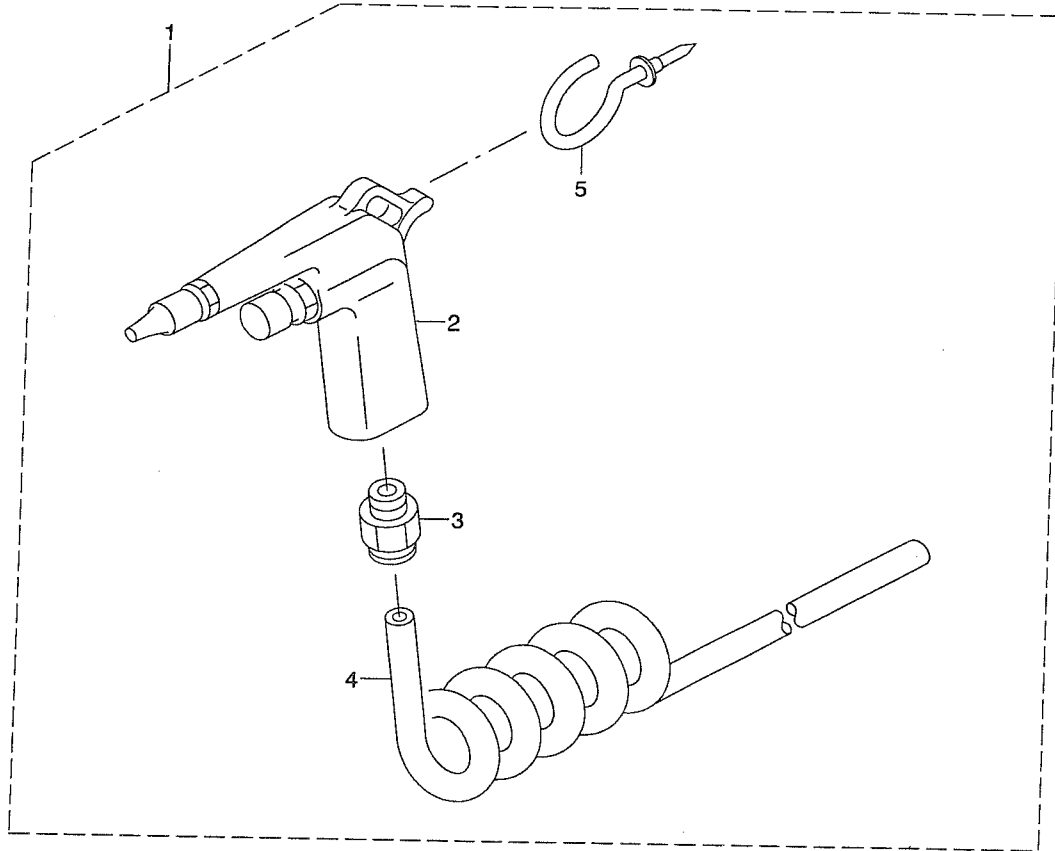
糸案内関係 (オプション)



REF. NO	NOTE	PART NO.	DESCRIPTION	ヒョウメイ	Qty
1		G5791-254-000	NEEDLE BAR THREAD GUIDE	ハリホ* ウイトアンナイ	2
2		SM-6850402-TN	BOLT M2.5 L=4	ロッカクアナホ* ルト M2.5 L=4	2
3	*	G5792-254-000	NEEDLE BAR THREAD GUIDE B	ハリホ* ウイトアンナイB	1
4	*	SM-6850402-TN	BOLT M2.5 L=4	ロッカクアナホ* ルト M2.5 L=4	1
5	*	WP-0280500-SC	WASHER	ヒラサ* カ* ネ コカ* タマル M2.5	1
6	*	G5793-254-000	SHUTTLE, H(SINTERED)	Hシヨウナカカ* マ(チヨウコウシヨウ)	1

33. AIR GUN COMPONENTS (OPTION)

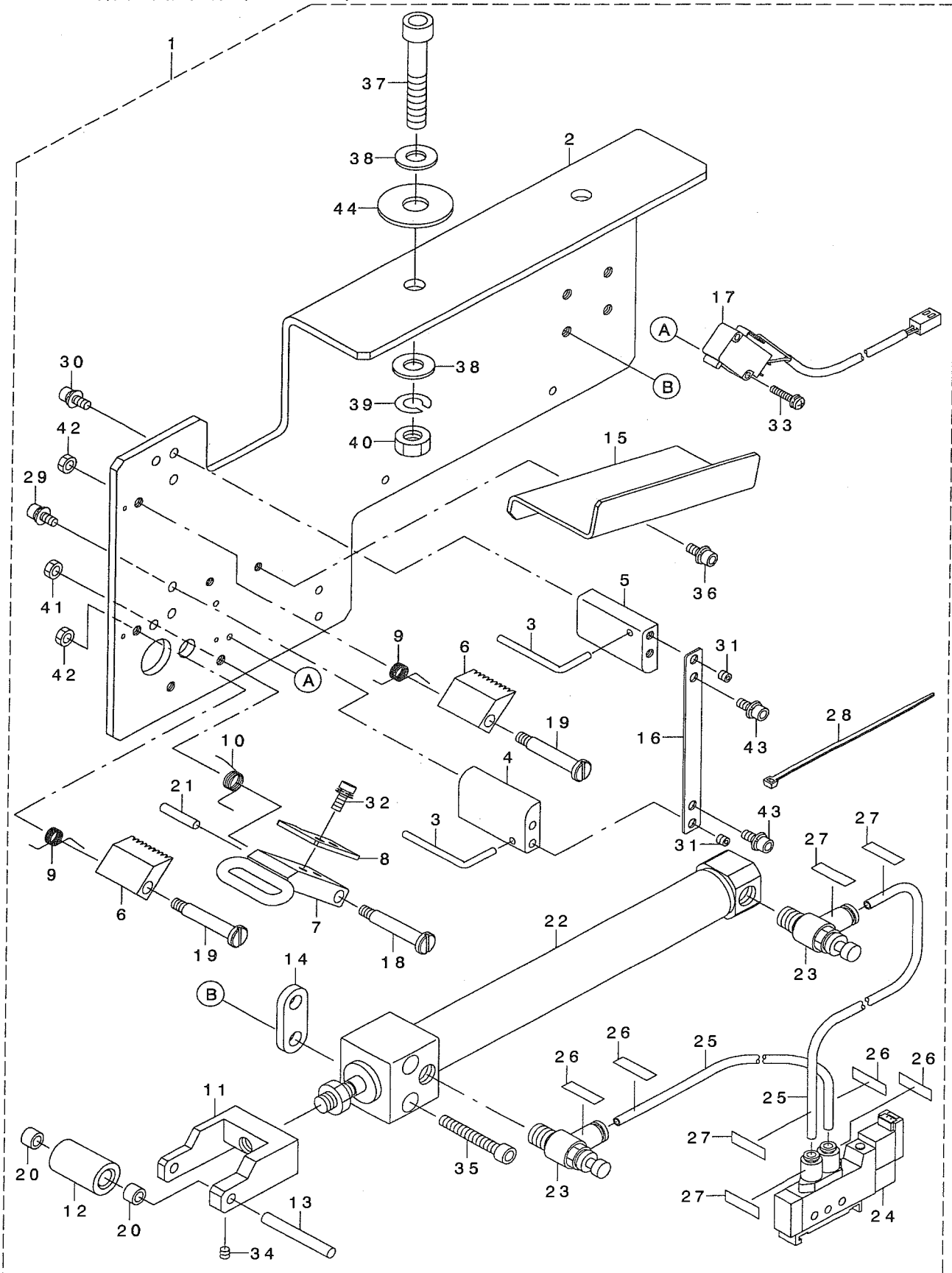
エアガン関係 (オプション)



REF. NO.	NOTE	PART NO.	DESCRIPTION	ヒョウメイ	Qty
1		G5760-254-0A0	AIR GUN ASM.	エアガンクミ	1
2		161-11403	AIR GUN	エアガン	(1)
3		PJ-3010651-03	HALF UNION 6XPT1/8	ハーフユニオン	(1)
4		G5458-116-000	CURLED TUBE	カールチューブ	(1)
5		MAT-81163T00	CORD HOLDER	コードカケ	(1)

34. LOOP PULL-OUT DEVICE COMPONENTS (OPTION)

ループ引出し装置関係 (オプション)



REF. NO	NOTE	PART NO.	DESCRIPTION	ヒソメイ	Qty
1		G5730-254-0A0	LOOP DRAWER DEVICE ASM.	ループ ヒキタ シソウチクミ	1
2		G5731-254-000	LOOP DRAWER DEVICE BASE	ループ ヒキタ シソウチト タ イ	(1)
3		G5732-254-000	LOOP GUIDE PIN	ループ アンナイカ ネ	(2)
4		G5733-254-000	LOOP FRONT SUPPORT PLATE	ループ マエウケイタ	(1)
5		G5734-254-000	LOOP REAR SUPPORT PLATE	ループ ウシロウケイタ	(1)
6		G5735-254-000	LOOP FASTEN PIC	ループ ト メツメ	(2)
7		G5736-254-000	LOOP GUIDE METAL FITTING	ループ イリク チアンナイカ ネ	(1)
8		G5737-254-000	LOOP APPLY METAL	ループ ケンチイタ	(1)
9		G5738-254-000	LOOP STOPPER SPRING	ループ ト メツメハ ネ	(2)
10		G5739-254-000	GUIDE PLATE SPRING	ループ イリク チアンナイカ ネハ ネ	(1)
11		G5740-254-000	LOOP DRAWER CYLINDER METAL	ループ ヒキタ シシリント サキカ ネ	(1)
12		G5741-254-000	LOOP DRAWER ROLLER	ループ ヒキタ シローラ	(1)
13		GNP-01330000	CONTROL PIN	レハ -セイキ ヨビ ン	(1)
14		B8231-092-000	BACK PLATE	ハ ルトカハ - ウエ アテイタ	(1)
15		G5744-254-000	LOOP LOWER SUPPORT PLATE	ループ シタウケイタ	(1)
16		G5745-254-000	LOOP GUIDE PLATE	ループ アンナイイタ	(1)
17		M8510-610-0A0	LOOP LOCK DETECT SWITCH ASM.	ループ ロックケンチSWクミ	(1)
18		G6022-870-000	FOLDING STEPSCREW	オリコミ タ ネネシ	(1)
19		G6022-870-000	FOLDING STEPSCREW	オリコミ タ ネネシ	(2)
20		G9303-880-000	BUSH D=5	ブ ッシユマル5	(2)
21		PS-0400202-KH	SPRING PIN 4X20	スプ リンク ヒ ン 4X20	(1)
22		PA-2015005-A0	AIR CYLINDER	エアシリント	(1)
23		PC-0151080-00	SPEED CONTROLLER	スピ コン	(2)
24		PV-1502090-00	5 PORT SOLENOID VALVE	5ホ トテ シソ ハ ン	(1)
25		BT-0400251-EB	URETHANE HOSE, BLACK	ウレタンホース クロ	(0.5)
26		180-35907	WIRE MARK (10)	ワイヤ-マーク(10)	(4)
27		180-38901	WIRE MARK (40)	ワイヤ-マーク(40)	(4)
28		EA-9500B01-00	CABLE BAND	ソクセンハ ント	(4)
29		SL-6041092-TN	SCREW	サ カ ネットキロツカクアナホ ルト	(2)
30		SL-6041092-TN	SCREW	サ カ ネットキロツカクアナホ ルト	(2)
31		SM-8040462-TP	SCREW	トメネシ	(2)
32		SL-6041092-TN	SCREW	サ カ ネットキロツカクアナホ ルト	(2)
33		SL-4031681-SC	SCREW M3 X 16	ナハ コネシ セムス M3 L=16	(2)
34		SM-8040462-TP	SCREW	トメネシ	(2)
35		SM-6053502-TP	BOLT	ロツカクアナホ ルト	(2)
36		SL-6041092-TN	SCREW	サ カ ネットキロツカクアナホ ルト	(2)
37		SM-6085002-TN	BOLT	ロツカクアナホ ルト	(2)
38		WP-0850002-SC	WASHER 8.5X18X1.6	ヒラサ カ ネ 8.5X18X1.6	(4)
39		WS-0820002-KR	SPRING WASHER, M8	ハ ネサ カ ネ 8.2X15.4X2	(2)
40		NM-6080001-SC	NUT M8X1.25	ロツカクナツト M8 1シユ	(2)
41		NS-6120310-SP	NUT 3/16-28	ロツカクナツト 3/16-28	(1)
42		NS-6120310-SP	NUT 3/16-28	ロツカクナツト 3/16-28	(2)
43		SL-6041092-TN	SCREW	サ カ ネットキロツカクアナホ ルト	(2)
44	*	GAK-33032000	SOLENOID RUBBER, B	ソレノイド コ AB	(2)

35. LIST FOR INFORMATION OF CHANGE

変更情報リスト

As to the place changed, refer to the corresponding Rev.No.
When previous parts (Obsoleted part) and new parts (Added parts) are not interchangeable with each other:

In this case, even obsoleted parts (D.) can be ordered with the obsoleted part number, so select the parts with changed dates and place your orders.

変更箇所は、該当Rev.No.版をご参照ください。
部品の互換性がない変更の場合は、削除された品番でも、ご注文できます。

29330404

No.1265-02 Rev.No.

*A: Added parts 追加部品 / D: Obsoleted parts 削除部品 / E: Erratum 訂正

* Rev. No.	Page 頁	Ref. No.	Parts No. 品番	* Rev. No.	Page 頁	Ref. No.	Parts No. 品番
D 01	02	22	SS-4041091-SC	A 02	02	22	SS-4041091-SC
D 01	02	30	SD-0600271-SP	A 02	02	30	SS-7110840-SP
D 01	06	7	141-02602	A 02	06	7	265-00306
D 01	08	31	B1812-210-D00	A 02	08	31	144-05005
D 01	10	44	SL-6040642-TN	A 02	10	44	SM-9040603-SC
D 01	10	92	WP-0430801-SC	A 02	10	92	229-13503
				A 02	10	97	138-77816
D 01	12	1	141-08401	A 02	12	1	265-01205
D 01	14	4	B2306-210-D00	A 02	14	4	265-00900
D 01	14	5	144-13504	A 02	14	5	144-13512
D 01	14	11	141-04509	A 02	14	11	265-00405
D 01	14	51	GHB-1006000	A 02	14	51	144-14106
D 01	18	24	138-88201	A 02	18	24	144-20004
D 01	18	25	105-27208	A 02	18	25	144-20103
D 01	18	31	B1812-210-D00	A 02	18	31	144-05005
D 01	18	45	SS-8110510-SP	A 02	18	45	SS-6110420-TP
D 01	18	61	SS-6110710-TP	A 02	18	61	SS-6110820-TP
				A 02	18	80	SS-6110420-TP
D 01	20	11	138-87500	A 02	20	11	144-20202
				A 02	20	52	WP-0501016-SD
D 01	24	20	BP-3000000-00	A 02	24	20	BP-5000000-00
D 01	24	21	CQ-2000000-00	A 02	24	21	CQ-2050000-00
D 01	24	22	CQ-2000000-00	A 02	24	22	CQ-2522000-00
D 01	24	40	135-30357	A 02	24	40	SS-4111015-SP
D 01	24	41	135-30209				
D 01	32	1	G5101-254-000	A 02	32	1	G5101-254-000-A
D 01	32	2	G5102-254-000	A 02	32	2	G5102-254-000-A
D 01	32	3	G5103-254-000	A 02	32	3	G5103-254-000-A
D 01	32	4	G5104-254-000	A 02	32	4	G5104-254-000-A
D 01	32	5	G5105-254-000	A 02	32	5	G5105-254-000-A
				A 02	32	41	G5114-254-000
				A 02	32	42	G5115-254-000
				A 02	32	43	G5116-254-000
				A 02	32	44	D2587-L8W-B00
				A 02	32	45	D2588-L8W-B00
				A 02	32	46	SM-6030402-TP

NUMERICAL INDEX OF PARTS

索引

PART NO 品番	PAGE 頁	REF NO	PART NO 品番	PAGE 頁	REF NO	PART NO 品番	PAGE 頁	REF NO	PART NO 品番	PAGE 頁	REF NO
NM-6080001-SC	42	34	PJ-3040651-01	38	8	SD-0500481-TP	32	27	SL-6041092-TN	66	29
NM-6080001-SC	46	61	PJ-3040651-01	44	25	SD-0500803-TP	12	52	SL-6041092-TN	66	30
NM-6080001-SC	66	40	PJ-3050800-01	44	35	SD-0530221-SP	14	53	SL-6041092-TN	66	32
NM-6120001-CP	4	24	PJ-3080400-02	30	25	SD-0550212-TP	32	23	SL-6041092-TN	66	36
NS-6090310-SP	18	23	PJ-3080400-02	32	37	SD-0640271-TP	58	8	SL-6041092-TN	66	43
NS-6110310-SP	14	44	PJ-3080400-02	44	18	SD-0640391-TP	14	55	SL-6041292-TN	22	16
NS-6110310-SP	24	6	PJ-3080400-02	60	8	SD-0640482-SP	14	56	SL-6041292-TN	28	30
NS-6110310-SP	32	20	PJ-3080852-02	44	34	SD-0640851-SP	26	8	SL-6041292-TN	30	22
NS-6110420-SP	12	47	PJ-3095200-01	56	35	SD-0650305-TP	12	53	SL-6041292-TN	30	23
NS-6110420-SP	12	48	PS-0250081-KO	26	7	SD-0700312-SD	32	19	SL-6041292-TN	32	40
NS-6120310-SP	12	49	PS-0250202-KH	26	6	SD-0720321-TP	14	54	SL-6041492-TN	8	55
NS-6120310-SP	14	15	PS-0300102-KO	40	24	SD-0790311-TP	12	54	SL-6051292-TN	28	31
NS-6120310-SP	14	60	PS-0300102-KO	46	69	SD-0790433-TP	22	20	SL-6051292-TN	28	32
NS-6120310-SP	66	41	PS-0400142-KH	6	36	SD-0801021-TP	8	51	SL-6051292-TN	28	33
NS-6120310-SP	66	42	PS-0400202-KH	66	21	SD-1100301-TP	12	55	SL-6051292-TN	28	34
NS-6150310-SP	12	70	PV-0100140-00	16	16	SK-3311601-SE	46	57	SL-6051292-TN	44	27
NS-6150430-SN	56	14	PV-0100140-00	44	19	SK-3382001-SE	48	52	SL-6051292-TN	44	28
NS-6150540-SP	30	9	PV-1502090-00	44	31	SK-3382001-SE	54	23	SL-6051292-TN	46	66
NS-6660410-SH	12	10	PV-1502090-00	52	28	SK-3412001-SC	42	9	SL-6051642-TN	28	35
NS-6660430-SP	8	49	PV-1502090-00	52	30	SK-3412001-SC	56	15	SL-6052042-TN	32	25
NS-6660430-SP	12	12	PV-1502090-00	52	31	SK-3412001-SC	56	17	SL-6062042-TN	40	9
PA-0601015-00	16	4	PV-1502090-00	52	32	SK-3482001-SE	48	64	SL-6062092-TN	34	28
PA-0601015-00	44	13	PV-1502090-00	52	34	SK-3512001-SF	48	61	SL-6062092-TN	38	4
PA-1001025-AO	36	9	PV-1502090-00	52	35	SL-4030631-SC	38	51	SL-6062092-TN	38	17
PA-1001025-AO	44	6	PV-1502090-00	52	36	SL-4030681-SC	50	15	SL-6062092-TN	42	19
PA-1002507-AO	10	40	PV-1502090-00	52	38	SL-4030691-SC	22	34	SL-6081242-TN	46	36
PA-1002507-AO	44	12	PV-1502090-00	52	39	SL-4030891-SC	48	26	SL-6082092-TN	32	17
PA-1003003-AO	44	9	PV-1502090-00	52	40	SL-4030891-SC	48	27	SL-6083092-TN	38	50
PA-1003003-AO	58	13	PV-1502090-00	52	41	SL-4030891-SC	50	5	SL-6083092-TN	38	56
PA-1004001-AO	2	59	PV-1502090-00	52	42	SL-4031291-SC	10	61	SL-6083092-TN	40	15
PA-1004001-AO	44	14	PV-1502090-00	58	15	SL-4031291-SC	10	62	SL-6084092-TN	40	17
PA-1004513-AO	38	42	PV-1502090-00	60	6	SL-4031291-SC	22	17	SL-6102042-TN	46	35
PA-1004513-AO	44	2	PV-1502091-00	66	24	SL-4031681-SC	66	33	SL-9081693-SE	46	28
PA-1005501-AO	32	34	PV-1502091-00	52	29	SL-4040681-SC	48	30	SL-9081693-SE	46	29
PA-1005501-AO	44	7	PV-1502092-00	52	27	SL-4040881-SF	48	25	SL-9081693-SE	46	30
PA-1005501-AO	44	8	PV-1502100-00	52	33	SL-4040891-SC	46	73	SL-9081693-SE	46	32
PA-1501515-AO	20	33	PX-5000140-00	44	32	SL-4040891-SC	48	57	SL-9082583-SE	46	33
PA-1501515-AO	44	11	PX-5000140-00	58	16	SL-4041081-SC	46	46	SM-0030801-SC	16	14
PA-1602005-AO	32	31	PX-5000140-00	60	7	SL-4041091-SC	4	20	SM-0030801-SC	20	2
PA-1602005-AO	44	5	PX-9500010-00	44	36	SL-4041091-SC	4	54	SM-0040801-SC	2	8
PA-1602006-AO	44	4	RC-0560711-KP	10	55	SL-4041091-SC	16	13	SM-0040801-SC	34	2
PA-1602006-BO	28	50	RC-1200001-KP	4	23	SL-4041091-SC	22	32	SM-0040801-SC	34	7
PA-2015005-AO	44	10	RC-1900001-KP	36	12	SL-4041091-SC	34	34	SM-1033001-SC	48	36
PA-2015005-AO	66	22	RE-0300000-KO	8	14	SL-4041091-SC	42	2	SM-1041001-SC	38	28
PA-3201503-AO	38	7	RE-0300000-KO	10	42	SL-4041091-SC	42	4	SM-3065052-TC	48	54
PA-3201503-AO	44	1	RE-0300000-KO	18	56	SL-4041091-SC	42	12	SM-4030401-SC	38	26
PA-9000340-00	36	10	RE-0300000-KO	34	29	SL-4041091-SC	42	16	SM-4030455-SN	18	74
PA-9000340-00	58	10	RE-0300000-KO	36	5	SL-4041091-SC	42	31	SM-4030855-SN	38	30
PB-0000100-00	56	36	RE-0400000-KO	10	85	SL-4041091-SC	44	26	SM-4031851-SR	48	31
PC-0105070-00	44	17	RE-0400000-KO	34	8	SL-4041091-SC	48	33	SM-4040801-SN	38	6
PC-0105070-00	58	14	RE-0400000-KO	34	48	SL-4041091-SC	48	34	SM-4051405-SE	54	9
PC-0105080-00	28	51	RE-0500000-KO	12	50	SL-4041091-SC	48	35	SM-4060801-SE	6	26
PC-0105080-00	44	16	RE-0600000-KO	28	26	SL-4041091-SC	48	38	SM-4061201-SE	54	20
PC-0124060-00	32	33	RE-0600000-KO	30	20	SL-4041281-SC	34	59	SM-4860601-SC	20	48
PC-0124060-00	32	36	RE-0600000-KO	30	20	SL-4041281-SF	48	28	SM-4860601-SC	32	47
PC-0124060-00	44	21	RE-0700000-KO	30	21	SL-4041291-SC	2	38	SM-6030402-TP	32	46
PC-0124060-00	60	9	RE-0900000-KO	8	50	SL-4041291-SC	28	56	SM-6030402-TP	32	50
PC-0151080-00	44	20	RO-1542401-00	6	39	SL-4041291-SC	34	63	SM-6030402-TP	38	49
PC-0151080-00	66	23	SB-1060003-00	34	20	SL-4041291-SC	34	67	SM-6030502-TP	38	54
PC-022403F-00	38	18	SB-1063501-00	22	13	SL-4041291-SC	36	21	SM-6030602-TP	34	46
PC-022403F-00	44	88	SB-1080005-00	28	27	SL-4041291-SC	40	19	SM-6030860-SP	10	46
PJ-0252000-01	2	40	SB-1120001-00	28	28	SL-4041291-SC	42	36	SM-6031002-TP	22	15
PJ-0320590-06	30	14	SB-1120002-00	18	47	SL-4051081-SF	48	29	SM-6031202-TP	34	23
PJ-0320590-06	44	24	SB-1120007-00	4	22	SL-4051291-SC	42	6	SM-6040602-TN	46	68
PJ-0460540-02	20	34	SB-1170002-00	46	22	SL-4051291-SC	42	14	SM-6040602-TP	12	71
PJ-0460540-02	44	22	SB-3060007-0A	18	50	SL-4051485-SE	46	63	SM-6040802-TP	34	41
PJ-3010651-03	44	38	SB-3060007-0B	18	51	SL-4051485-SE	48	63	SM-6041002-TP	28	36
PJ-3010651-03	64	3	SB-3060007-0C	18	52	SL-6030692-TN	10	96	SM-6041002-TP	34	52
PJ-3040405-04	2	58	SB-3060007-0D	18	53	SL-6030892-TN	28	29	SM-6041002-TP	38	45
PJ-3040405-04	10	41	SB-4060001-00	22	14	SL-6030892-TN	36	7	SM-6041202-TN	10	43
PJ-3040405-04	32	35	SB-4080001-00	10	72	SL-6040892-TN	10	45	SM-6041202-TP	10	65
PJ-3040405-04	38	43	SB-6063501-00	34	49	SL-6041092-TN	36	3	SM-6041202-TP	10	66
PJ-3040405-04	44	15	SB-6120001-00	18	48	SL-6041092-TN	36	20	SM-6041202-TP	22	24
PJ-3040405-06	32	32	SB-7100002-00	36	11	SL-6041092-TN	36	23	SM-6041202-TP	22	29
PJ-3040405-06	44	23	SD-0470281-SP	14	41	SL-6041092-TN	36	25	SM-6041202-TP	34	32
						SL-6041092-TN	46	64	SM-6041202-TP	36	27

NUMERICAL INDEX OF PARTS

索引

PART NO 品番	PAGE 頁	REF NO	PART NO 品番	PAGE 頁	REF NO	PART NO 品番	PAGE 頁	REF NO	PART NO 品番	PAGE 頁	REF NO
SM-6041402-TP	38	41	SM-8060802-TP	28	43	SS-6110820-TP	18	61	SS-8661012-TP	12	64
SM-6041602-TP	38	2	SM-8061212-TP	46	38	SS-6111010-SP	40	20	SS-8661012-TP	18	59
SM-6043052-TN	34	17	SM-8061212-TP	46	39	SS-6111010-TP	10	81	SS-8661212-TP	18	60
SM-6043052-TN	34	60	SM-8061242-TP	46	31	SS-6111010-TP	30	26	SS-9090410-TP	20	37
SM-6050802-TN	46	65	SM-8061242-TP	46	41	SS-6111010-TP	30	27	SS-9091010-SP	20	38
SM-6051002-TP	10	13	SM-8061612-TP	6	23	SS-6111052-TP	20	19	SS-9661230-CP	6	18
SM-6051202-TP	8	56	SM-8082012-TN	46	37	SS-6111140-SP	2	3			
SM-6051602-TP	10	12	SM-9040603-SC	10	44	SS-6111140-SP	2	64	TA-0800504-RO	50	20
SM-6051602-TP	10	49	SM-9061203-SE	46	34	SS-6111140-SP	58	7	TA-1050504-RO	2	39
SM-6051802-TP	10	47	SS-1060210-TP	12	40	SS-6120620-TP	2	45	TA-1050504-RO	20	21
SM-6052002-TN	46	70	SS-1060210-TP	20	4	SS-6120930-SP	12	60	TA-1250406-RO	2	36
SM-6052002-TP	6	28	SS-1110640-TP	26	13	SS-6120930-SP	24	7	TA-1250406-RO	18	69
SM-6052002-TP	10	78	SS-2090710-TP	38	19	SS-6121210-SP	10	54	TA-1470704-RO	2	37
SM-6052002-TP	28	37	SS-2110920-TP	6	42	SS-6121212-TP	8	32	TA-2351305-RO	46	27
SM-6052502-TP	10	48	SS-2110920-TP	10	71	SS-6121212-TP	18	49			
SM-6052502-TP	38	15	SS-2111140-SP	18	73	SS-6121610-TP	22	26	WP-0250501-SC	30	34
SM-6053502-TP	8	57	SS-4041091-SC	2	22	SS-6121840-SP	20	5	WP-0250501-SC	30	39
SM-6053502-TP	66	35	SS-4080610-SP	38	35	SS-6123010-SP	20	14	WP-0250516-SD	62	7
SM-6061002-TP	32	18	SS-4090515-SP	14	58	SS-6150710-SP	20	9	WP-0280500-SC	63	5
SM-6061202-TN	10	51	SS-4090515-SP	24	29	SS-6150760-SN	20	8	WP-0320500-SC	20	46
SM-6061202-TR	40	14	SS-4090615-SP	14	49	SS-6151040-SP	2	54	WP-0320501-SD	38	53
SM-6061610-SC	54	3	SS-4090615-SP	24	31	SS-6151210-SP	4	1	WP-0430800-SD	10	67
SM-6062002-TN	50	11	SS-4110515-SP	10	74	SS-6151210-SP	22	37	WP-0430800-SD	10	69
SM-6062002-TP	42	21	SS-4110615-SP	2	20	SS-6151220-SP	6	44	WP-0430800-SD	22	30
SM-6064002-TR	38	21	SS-4110615-SP	16	12	SS-6151220-SP	8	21	WP-0430801-SE	34	18
SM-6067552-TP	42	20	SS-4110615-SP	16	22	SS-6151412-TP	6	16	WP-0430801-SE	34	68
SM-6081802-TP	38	13	SS-4110615-SP	26	9	SS-6151412-TP	10	77	WP-0450000-SD	12	13
SM-6085002-TN	42	32	SS-4110715-SP	2	13	SS-6151440-SP	22	25	WP-0450801-SD	14	50
SM-6085002-TN	46	59	SS-4110715-SP	10	27	SS-6151712-TP	22	21	WP-0450801-SD	26	11
SM-6085002-TN	66	37	SS-4110715-SP	10	63	SS-6152212-SP	10	53	WP-0450801-SD	30	5
SM-6087002-TN	38	59	SS-4110715-SP	10	64	SS-6681712-TP	6	17	WP-0450801-SD	40	21
SM-6087002-TN	40	3	SS-4110715-SP	10	88	SS-7060310-SP	30	28	WP-0450801-SP	16	10
SM-6850402-TN	63	2	SS-4110715-SP	62	11	SS-7060310-SP	32	30	WP-0450826-SC	48	62
SM-6850402-TN	63	4	SS-4110815-SP	2	17	SS-7090410-SP	12	41	WP-0480856-SP	2	53
SM-6850502-TN	4	41	SS-4110915-SP	24	5	SS-7090410-SP	20	31	WP-0482086-SD	14	8
SM-6850502-TN	30	33	SS-4111015-SP	20	43	SS-7090510-SP	14	38	WP-0482086-SD	26	12
SM-6850502-TN	30	38	SS-4111015-SP	24	40	SS-7110350-SP	16	9	WP-0501016-SC	56	16
SM-6850602-TN	6	24	SS-4120615-SP	2	42	SS-7110510-SP	16	8	WP-0501016-SC	56	18
SM-6850802-TN	36	32	SS-4120615-SP	24	28	SS-7110710-SP	2	52	WP-0501016-SD	12	51
SM-8030402-TP	32	28	SS-4120615-SP	24	30	SS-7110710-SP	12	58	WP-0501016-SD	20	52
SM-8030402-TP	34	39	SS-4120915-SP	16	5	SS-7110740-TP	12	27	WP-0501046-SC	42	10
SM-8030502-TP	22	33	SS-4121615-SP	14	13	SS-7110840-SP	2	30	WP-0501046-SC	42	28
SM-8030802-TP	32	29	SS-4150715-SP	2	61	SS-7110840-SP	4	39	WP-0501046-SC	42	29
SM-8040462-TP	66	31	SS-4150915-SP	2	28	SS-7110840-SP	6	31	WP-0531000-SD	6	29
SM-8040462-TP	66	34	SS-4151215-SP	2	29	SS-7110840-SP	10	82	WP-0531000-SD	10	79
SM-8040502-TP	10	25	SS-4151215-SP	2	35	SS-7110840-SP	12	59	WP-0531000-SD	28	45
SM-8040502-TP	28	38	SS-5090610-SP	18	39	SS-7110840-SP	20	36	WP-0550800-SP	10	83
SM-8040502-TP	28	39	SS-5680740-SP	56	1	SS-7110840-SP	60	4	WP-0553216-SD	12	65
SM-8040602-TP	34	13	SS-6040440-TP	62	12	SS-7110840-SP	60	5	WP-0561616-SC	28	46
SM-8040602-TP	34	26	SS-6060220-SP	62	6	SS-7111110-TP	8	23	WP-0611626-SP	22	18
SM-8040602-TP	34	37	SS-6060410-TP	8	52	SS-7111120-SP	14	59	WP-0612056-SE	48	55
SM-8040602-TP	34	57	SS-6060410-TP	18	43	SS-7111120-TP	18	22	WP-0612066-SP	22	23
SM-8040602-TP	36	18	SS-6080410-SP	2	57	SS-7111120-TP	18	54	WP-0612516-SD	42	22
SM-8040602-TP	38	46	SS-6090440-SP	8	6	SS-7111120-TP	18	79	WP-0621016-SH	10	84
SM-8040612-TP	46	40	SS-6090440-SP	24	35	SS-7151120-SP	4	28	WP-0641600-SC	2	46
SM-8040612-TP	46	42	SS-6090810-TP	4	38	SS-8090710-SP	22	19	WP-0641601-SC	50	12
SM-8040802-TP	22	27	SS-6090810-TP	4	50	SS-8110310-SP	6	38	WP-0651056-SD	14	61
SM-8040802-TP	30	29	SS-6092120-SP	24	24	SS-8110422-TP	10	50	WP-0820526-SD	28	47
SM-8050602-TP	22	28	SS-6092420-SP	38	39	SS-8110510-SP	6	37	WP-0820526-SD	30	19
SM-8050602-TP	28	40	SS-6110420-TP	18	45	SS-8110510-SP	18	57	WP-0820526-SD	56	33
SM-8050602-TP	30	24	SS-6110420-TP	18	80	SS-8110520-TP	4	51	WP-0841601-SC	38	61
SM-8050602-TP	34	54	SS-6110480-SP	8	53	SS-8110520-TP	8	43	WP-0841601-SC	40	4
SM-8050602-TP	36	29	SS-6110610-TP	2	33	SS-8110520-TP	8	48	WP-0841601-SC	42	33
SM-8050602-TP	38	32	SS-6110610-TP	2	34	SS-8120740-SP	10	38	WP-0850002-SC	46	60
SM-8050612-TP	46	44	SS-6110610-TP	10	73	SS-8120740-SP	10	86	WP-0850002-SC	66	38
SM-8050612-TP	46	45	SS-6110610-TP	12	56	SS-8150510-TP	4	52	WP-0852086-SC	40	5
SM-8050812-TP	6	43	SS-6110610-TP	20	16	SS-8150822-TP	2	10	WP-0952616-SD	8	7
SM-8050842-TP	46	43	SS-6110610-TP	32	22	SS-8150822-TP	8	22	WP-0952616-SD	18	62
SM-8053002-TP	12	21	SS-6110610-TP	32	24	SS-8150822-TP	12	63	WP-1221016-SP	28	48
SM-8060602-TP	10	56	SS-6110610-TP	32	26	SS-8151230-SP	30	4	WP-1612616-SE	54	17
SM-8060602-TP	10	57	SS-6110610-TP	58	9	SS-8660330-SP	18	55	WP-2103001-SE	36	14
SM-8060602-TP	36	16	SS-6110630-TP	28	44	SS-8660512-TP	10	58	WS-0270002-KN	6	25
SM-8060612-TP	6	22	SS-6110640-SP	12	57	SS-8660610-TP	6	19	WS-0310002-KR	20	47
SM-8060802-TP	6	15	SS-6110810-TP	10	52	SS-8660610-TP	8	47	WS-0310702-KS	48	32
SM-8060802-TP	28	41	SS-6110810-TP	14	57	SS-8660610-TP	18	44	WS-0410002-KP	10	68
SM-8060802-TP	28	42	SS-6110820-TP	4	40	SS-8660612-TP	18	58	WS-0410002-KP	10	70

NUMERICAL INDEX OF PARTS

索引

PART NO 品番	PAGE 頁	REF NO	PART NO 品番	PAGE 頁	REF NO	PART NO 品番	PAGE 頁	REF NO	PART NO 品番	PAGE 頁	REF NO
WS-0410002-KP	22	31	138-80505	10	17	144-02952	4	4	144-17802	18	10
WS-0441040-KP	32	21	138-80604	10	35	144-02960	4	3	144-17901	18	13
WS-0451040-KP	40	22	138-80703	10	36	144-03000	4	5	144-18008	18	14
WS-0510002-KP	6	30	138-81008	56	20	144-03109	4	8	144-18107	18	12
WS-0510002-KP	8	58	138-81255	12	38	144-03208	4	31	144-18206	18	11
WS-0510002-KP	10	80	138-81255	20	40	144-03307	4	33	144-18305	18	1
WS-0610002-KN	6	27	138-81909	12	61	144-03406	4	34	144-18404	18	2
WS-0610002-KN	46	48	138-82006	12	62	144-03505	6	3	144-18503	18	3
WS-0610002-KN	48	56	138-82105	12	36	144-03612	4	29	144-18602	18	4
WS-0610002-KN	50	13	138-82501	12	39	144-03711	4	30	144-18701	18	46
WS-0820002-KN	38	12	138-82501	20	41	144-03802	4	37	144-18800	18	40
WS-0820002-KN	38	60	138-83905	14	14	144-03901	4	49	144-18909	18	71
WS-0820002-KN	40	6	138-85306	18	6	144-04016	4	35	144-19006	20	12
WS-0820002-KR	46	62	138-85454	18	9	144-04107	6	14	144-19105	20	13
WS-0820002-KR	66	39	138-86106	18	72	144-04206	6	13	144-19204	20	42
WS-1220002-KP	4	25	138-86205	18	68	144-04305	4	21	144-19303	20	7
WT-0320001-KN	62	8	138-86304	20	6	144-04404	4	55	144-19451	20	1
WZ-0430200-KH	34	30	138-87005	18	16	144-04503	4	56	144-19501	18	15
WZ-0850302-KO	26	10	138-87104	18	17	144-04602	6	5	144-19600	20	15
WZ-2200300-KP	36	13	138-87203	18	18	144-04750	6	6	144-20004	18	24
			138-87302	20	10	144-04750	52	25	144-20103	18	25
100-04109	2	6	138-87401	18	20	144-04800	4	36	144-20202	20	11
100-27308	32	13	138-87450	18	19	144-05005	8	31	144-22505	22	3
101-24204	14	42	138-87906	18	67	144-05005	18	31	144-22604	22	1
101-24303	14	43	138-88607	24	3	144-07506	8	33	144-22703	22	2
102-08700	34	65	138-88805	20	17	144-07605	8	34	144-22802	22	5
105-23504	8	16	138-89308	26	2	144-07704	8	35	144-22901	22	6
106-32511	34	5	138-89407	26	3	144-07803	8	36	144-23008	22	7
106-97605	14	18	138-89951	56	7	144-07951	8	25	144-23107	22	4
107-41106	14	45	139-22208	2	44	144-10005	10	75	144-23206	22	8
110-00403	2	12	139-22208	16	7	144-10104	10	7	144-23305	22	9
110-21607	24	4	140-06506	38	1	144-10104	52	17	144-23453	22	10
110-41100	18	26	140-23303	4	26	144-10203	10	6	144-23651	22	35
110-43007	12	22	140-45306	34	15	144-10203	52	16	144-23651	52	10
110-43304	12	9	141-00309	2	62	144-10302	10	76	144-24006	24	13
110-71800	34	58	141-02305	6	4	144-10401	10	4	144-24105	26	1
110-72402	14	47	141-02404	6	1	144-10559	10	91	161-11403	44	37
110-93606	14	46	141-02701	6	9	144-10559	52	62	161-11403	64	2
111-56056	46	55	141-02800	6	8	144-10658	10	90	168-70206	42	7
111-85105	54	14	141-03402	8	1	144-10658	52	61	169-92604	18	8
111-85204	54	6	141-07502	14	1	144-10708	10	14	170-77009	46	2
111-85501	54	10	141-07601	12	66	144-10807	10	33	170-77058	46	1
112-17213	38	34	141-07700	14	2	144-10906	10	34	170-77108	46	3
112-72408	18	7	141-07809	12	68	144-11003	10	37	170-77207	46	4
112-80856	42	23	141-08500	12	2	144-11102	10	32	170-77306	46	5
113-15108	14	12	141-08609	12	3	144-11201	10	1	170-77405	46	6
118-51102	56	19	141-08807	12	7	144-11300	10	28	170-77504	46	7
119-56802	14	36	141-08906	12	8	144-11409	10	8	170-77603	46	8
119-66504	54	13	141-08906	52	22	144-11508	10	9	170-77710	46	9
119-69508	54	15	141-08955	12	6	144-11607	10	24	170-77801	46	10
122-92504	22	12	141-09250	12	17	144-11706	10	3	170-77900	46	11
123-08300	28	15	141-09300	12	18	144-11805	10	2	170-78007	46	12
123-08409	36	15	141-10407	10	5	144-11904	10	21	170-78114	46	13
135-08403	8	24	141-11801	10	11	144-12001	10	22	170-78213	46	14
135-13304	14	6	141-14102	24	1	144-12209	10	15	170-78304	46	15
135-18105	28	14	141-14201	24	2	144-12308	10	16	170-78502	46	17
135-18907	10	26	141-36402	10	10	144-12506	12	28	170-78601	46	67
135-29003	24	9	144-00006	2	2	144-12654	12	43	170-78700	46	16
138-60606	30	16	144-00055	2	1	144-12803	12	26	170-79500	46	49
138-70266	52	21	144-00105	2	16	144-12902	12	4	170-79609	46	50
138-70266	56	6	144-00204	2	5	144-13009	12	5	170-79708	46	51
138-70902	2	43	144-00303	4	19	144-13157	14	17	170-79807	46	52
138-70902	16	6	144-00451	20	49	144-13165	14	16	170-79906	46	53
138-71702	2	41	144-00451	52	8	144-13207	14	48	170-80110	46	54
138-72007	2	49	144-00451	52	9	144-13306	14	19	178-33658	46	24
138-72106	2	55	144-01301	2	11	144-13405	14	23	178-45009	48	20
138-72205	2	56	144-01400	2	7	144-13512	14	5	180-35006	44	45
138-72304	2	50	144-01509	2	31	144-13603	14	10	180-35105	44	46
138-74300	18	21	144-01608	2	32	144-13702	16	2	180-35204	44	47
138-74409	26	4	144-01707	2	63	144-13801	16	17	180-35303	44	48
138-75612	10	39	144-01806	2	48	144-13900	16	11	180-35402	44	49
138-77816	10	97	144-02002	2	9	144-14007	16	1	180-35501	44	50
138-77816	58	6	144-02507	6	40	144-14106	14	51	180-35600	44	51
138-79606	18	5	144-02606	6	41	144-17505	18	76	180-35709	44	52
138-79903	2	51	144-02705	6	2	144-17604	18	42	180-35808	44	53
138-80406	10	31	144-02804	6	12	144-17703	20	30	180-35808	58	18

N U M E R I C A L I N D E X O F P A R T S

索引

PART NO 品番	PAGE 頁	REF NO	PART NO 品番	PAGE 頁	REF NO	PART NO 品番	PAGE 頁	REF NO	PART NO 品番	PAGE 頁	REF NO
180-35907	44	54									
180-35907	66	26									
180-36004	44	55									
180-36103	44	56									
180-36202	44	57									
180-36301	44	58									
180-36400	44	59									
180-36400	60	12									
180-36509	44	60									
180-36608	44	61									
180-36707	44	62									
180-36806	44	63									
180-36905	44	64									
180-37002	44	65									
180-37101	44	66									
180-37200	44	67									
180-37309	44	68									
180-37408	44	69									
180-37507	44	70									
180-37606	44	71									
180-37705	44	72									
180-37804	44	73									
180-37903	44	74									
180-38000	44	75									
180-38109	44	76									
180-38208	44	77									
180-38307	44	78									
180-38406	44	79									
180-38505	44	80									
180-38604	44	81									
180-38604	60	13									
180-38703	44	82									
180-38703	60	14									
180-38802	44	83									
180-38901	44	84									
180-38901	66	27									
180-39008	44	85									
180-39107	44	86									
180-39206	44	87									
202-43200	46	26									
225-71400	38	58									
225-85707	30	15									
226-17609	14	25									
226-17708	14	26									
226-17807	14	28									
226-17906	14	33									
226-18102	14	37									
226-18201	14	30									
226-18300	14	31									
226-18904	14	39									
226-18904	14	40									
229-13503	10	92									
250-02809	16	18									
250-02908	16	19									
265-00306	6	7									
265-00405	14	11									
265-00900	14	4									
265-01205	12	1									

JUKI®

JUKI CORPORATION

INTERNATIONAL SALES H.Q.
8-2-1, KOKURYO-CHO, CHOFU-SHI
TOKYO 182-8655, JAPAN
PHONE : (81)3-3430-4001 to 4005
FAX : (81)3-3430-4909 . 4914 . 4984
TELEX : J22967

Copyright © 1998-2002 JUKI CORP.
本書の内容を無断で転載、複写することを禁止します。
All rights reserved throughout the world.

JUKI 株式会社

〒182-8655 東京都調布市国領町8-2-1
TEL. 03-3480-1111(代表)

営業本部
TEL. 03-3430-4001(ダイヤルイン)

お問い合わせ、ご相談は
To order or for further
information,
please contact :

※このパーツリストは商品改良のため予告なく変更する事があります。
*The description covered in this parts list is subject to change for improvement of the commodity without notice.
※このパーツリストは、2002年3月 現在の商品仕様で編集したものです。
*This parts list is edited in accordance with the product specifications as of March 2002.