

2-Needle, Unison-feed, Lockstitch Machine  
with Organized Split Needle Bars

二本針本縫総合送り片針停止付きミシン

# LU-1565N

## PARTS LIST

### HOW TO MAKE USE OF THIS PARTS LIST

1. As to "#01" and "#02" refer to the "Note" given at the bottom of the respective pages.
2. Codes on the "Qty" column
  - Each numeral indicates the number of parts required.
  - "0.1" and "2.5" indicate the length (in meters) of the respective parts.
3. Parentheses mean that the corresponding part is a subpart that constructs an assembly part.
4. Dotted lines on the Figures indicate assembly parts.

### パーツリストご利用に際して

1. リストページの#01、#02等の印は、ページ下の"注記"の説明をご参照下さい。
2. 数量欄の数字は、個数を表し、0.1、2.5等の数値は、長さ(単位メートル)を表します。
3. 数量欄の( )は、組部品を構成している子部品であることを意味します。
4. イラストページの-----枠は、組構成であることを意味します。



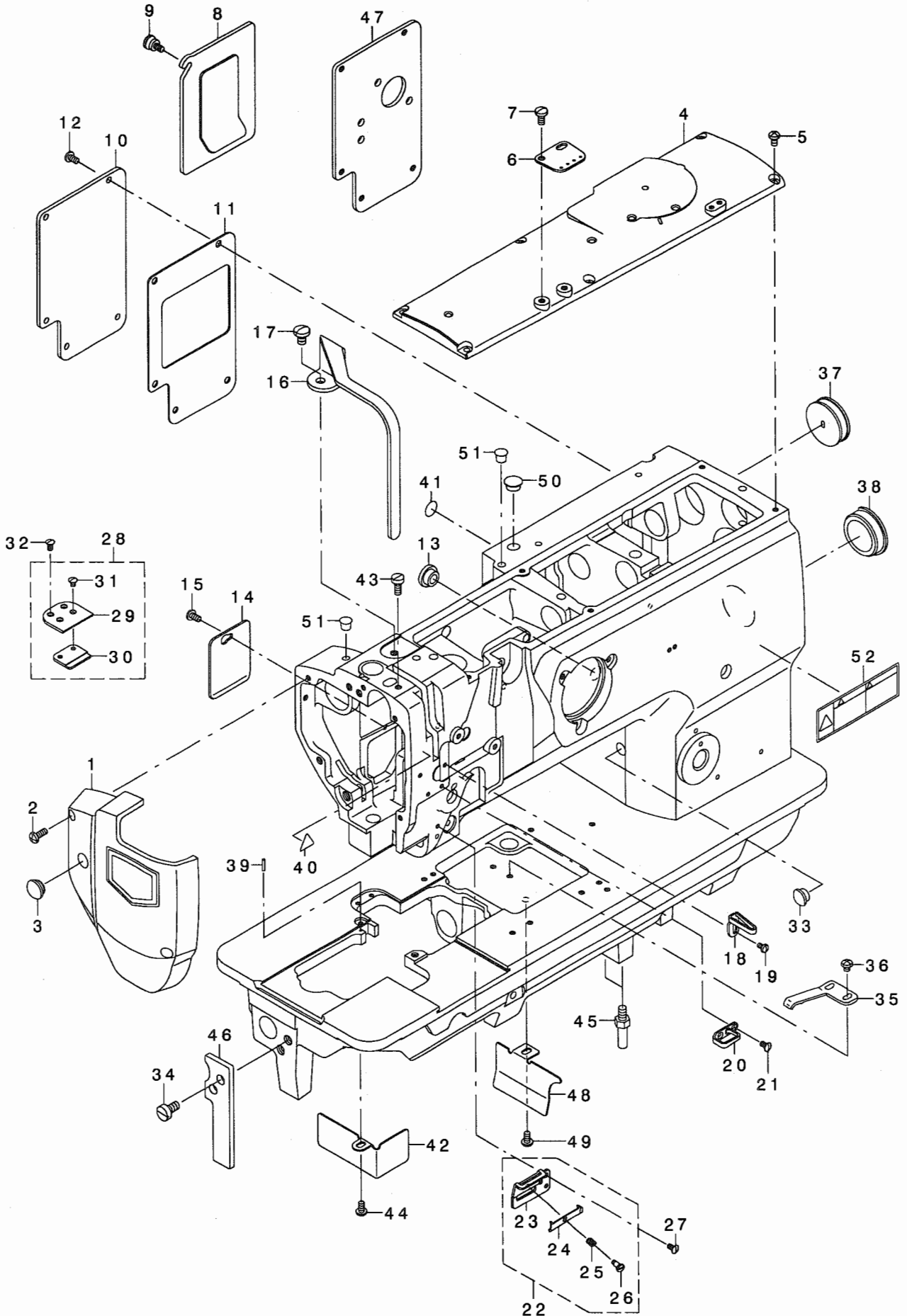
# CONTENTS

## 目次

1. FRAME & MISCELLANEOUS COVER COMPONENTS .....	1
頭部・外装関係	
2. UPPER SHAFT, LOWER SHAFT DRIVING & BALANCE COMPONENTS .....	3
上軸・下軸・天秤関係	
3. NEEDLE STOPPAGE EXCHANGE LEVER & THREAD TENSION COMPONENTS .....	5
針停止交換レバー・糸調子関係	
4. NEEDLE STOPPAGE MECHANISM COMPONENTS .....	7
針停止装置関係	
5. NEEDLE BAR ROCKING COMPONENTS .....	9
針棒揺動関係	
6. PRESSURE ADJUSTING & UPPER FEED MECHANISM COMPONENTS .....	11
押え圧調節・上送り関係	
7. FEED MECHANISM COMPONENTS .....	13
送り関係	
8. HOOK SHAFT & LOWER SHAFT COMPONENTS .....	15
釜軸・下軸関係	
9. AUTOMATIC PRESSER LIFTING MECHANISM COMPONENTS (OPTIONAL PARTS) .....	17
自動押え上げ装置関係 (オプション部品)	
10. KNEE LIFTING COMPONENTS .....	19
膝上げ関係	
11. LOWER THREAD WINDER MECHANISM COMPONENTS .....	21
下糸巻き装置関係	
12. LUBRICATION COMPONENTS .....	22
給油関係	
13. THREAD STAND COMPONENTS .....	23
糸立て装置関係	
14. BELT COVER & OIL RESERVOIR COMPONENTS .....	25
ベルトカバー・油受け関係	
15. GAUGE COMPONENTS (STANDARD PARTS) .....	27
ゲージ関係 (標準品)	
16. ACCESSORIES PARTS COMPONENTS .....	28
付属品関係	
17. TABLE OF EXCHANGE GAUGE PARTS .....	29
交換ゲージ部品一覧表	
NUMERICAL INDEX OF PARTS .....	31
索引	

# 1. FRAME & MISCELLANEOUS COVER COMPONENTS

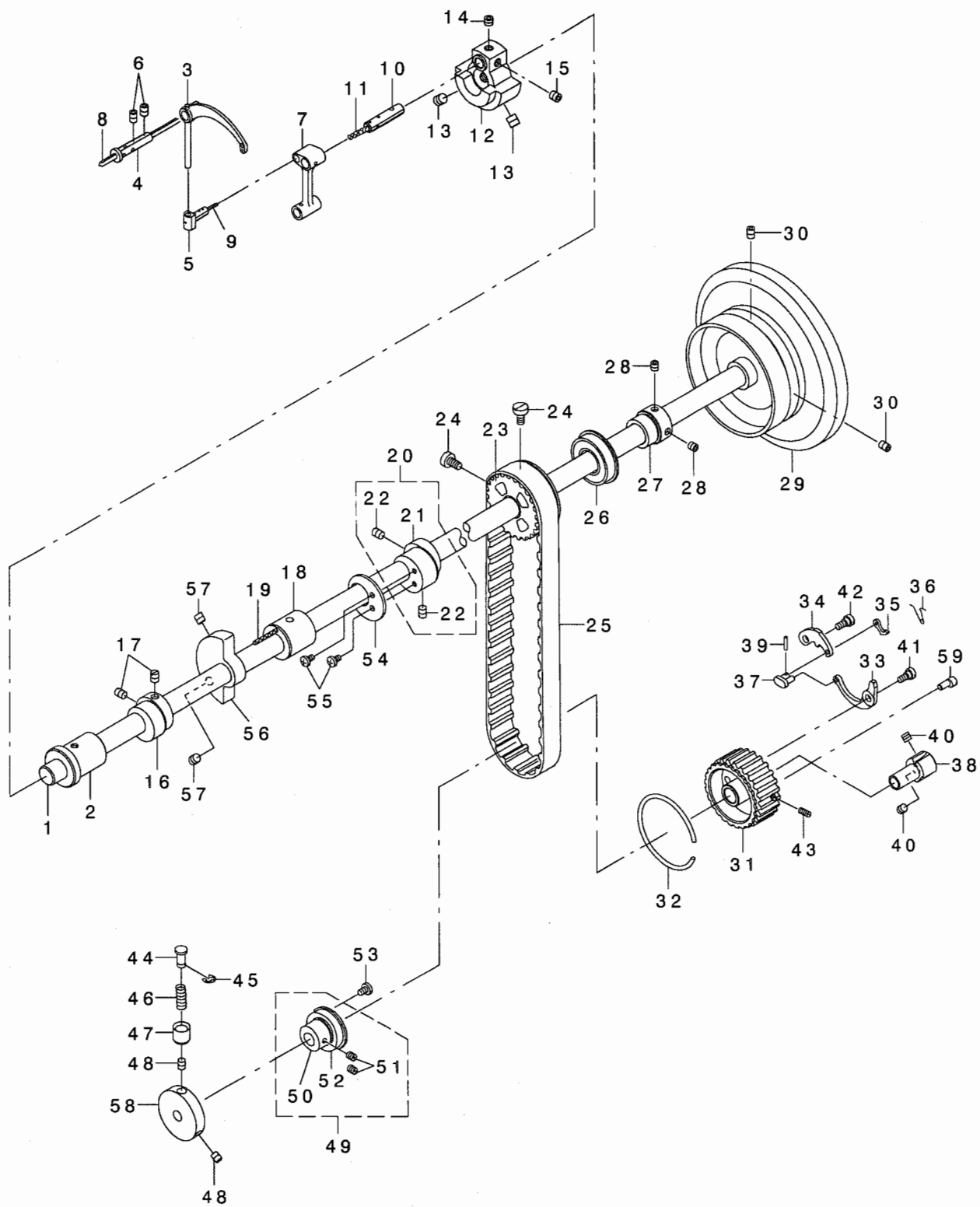
頭部・外装関係



REF. NO	NOTE	PART NO.	DESCRIPTION	品名	Qty
1		213-75258	FACE PLATE ASM.	センターカイト オサエアツ 1/2(クミ)	1
2		SS-4111215-SP	SCREW 11/64-40 L=12	ナハネツ 11/64-40 L=12	2
3		TA-1250406-R0	RUBBER PLUG D=12.5 L=4	トメセン D=12.5 L=4	1
4		213-31400	TOP COVER A	トップカバー - A	1
5		SS-4110815-SP	SCREW 11/64-40 L=8	ナハネツ 11/64-40 L=8	6
6		213-55904	ARM THREAD GUIDE	アームイトアンナイ	1
7		SS-7621040-SP	SCREW 3/16-32 L= 9.5	マルヒラネツ 3/16-32 L=9.5	2
8		213-31756	WINDOW PLATE A ASM.	マトイタ(クミ)	1
9		213-31202	SETSCREW	トメネツ	1
10		213-31806	WINDOW PLATE B	マトイタ B	1
11		213-32002	WINDOW PLATE PACKING B	マトイタツハキン B	1
12		SS-4110815-SP	SCREW 11/64-40 L=8	ナハネツ 11/64-40 L=8	5
13		TA-1250504-R0	RUBBER PLUG	トメセン	1
14		213-32309	SIDE COVER	ソクメンカバー -	1
15		SS-4110815-SP	SCREW 11/64-40 L=8	ナハネツ 11/64-40 L=8	1
16		213-75308	BALANCE COVER(FOR HALF NEEDLE)	テンビソカハ - (カタハリヨウ)	1
17		SS-7150910-TP	SCREW 15/64-28 L=9	マルヒラネツ 15/64-28 L=9	1
18		213-55805	THREAD GUIDE	イトアンナイ	1
19		SS-5090610-SP	SCREW 9/64-40 L=6	トラスネツ 9/64-40 L=6	1
20		B1129-051-000	FRAME THREAD GUIDE, UPPER	イトアンナイ ウエ	1
21		SS-2090710-TP	SCREW 9/64-40 L=7.2	マルサラネツ 9/64-40 L=7.2	2
22		214-08554	THREAD GUIDE ASM.	イトアンナイ(クミ)	1
23		214-08505	THREAD GUIDE PLATE	イトアンナイイタ	(1)
24		179-12106	NEEDLE THREAD PRESSER PLATE	ハリトオサエイタ	(1)
25		B1132-521-000	THREAD PRESSER PLATE SPRING	ハリトオサエイタ ハネ	(1)
26		SD-0380551-SL	HINGE SCREW D= 3.80 H= 5.5	タソネツ D=3.8 H=5.5	(1)
27		SS-2090710-TP	SCREW 9/64-40 L=7.2	マルサラネツ 9/64-40 L=7.2	1
28		232-08556	AUXILIARY COVER ASM.	ホソヨカハ - クミ	1
29		232-08507	AUXILIARY COVER	ホソヨカハ -	(1)
30		232-08606	SLIDING PLATE SUPPORT	スハリイタササエ	(1)
31		SS-2090520-SL	SCREW 9/64-40 L=5	マルサラネツ 9/64-40 L=5	(2)
32		SS-2090710-TP	SCREW 9/64-40 L=7.2	マルサラネツ 9/64-40 L=7.2	2
33		TA-1050504-R0	RUBBER PLUG	トメセン	1
34		SS-6151210-SP	SCREW 15/64-28 L=12	ヒラネツ 15/64-28 L=12	2
35		B1111-563-000	BED SLIDE SPRING	スハリイタ ハネ	1
36		SS-4110515-SP	SCREW 11/64-40 L=5	ナハネツ 11/64-40 L=5	2
37		102-01200	RUBBER PLUG	ヨート - ツクアナ キヤツア	1
38		226-19100	CAP	ヨウトウツクアナキャツア (イトクリナツ)	1
39		B1104-051-000	THROAT PLATE PIN	ハリイタトメヒソ	1
40		CM-3002000-01	ATTENTION SEAL	ユビケガ チュウイシール(16)	1
41		100-04109	GROUND MARK	グラントマーク	1
42		213-32200	OIL SHIELD (LEFT)	ユホウハソ(ヒタリ)	1
43		SS-6621210-SP	SCREW 3/16-32 L=12	ヒラネツ 3/16-32 L=12	1
44		SS-4110815-SP	SCREW 11/64-40 L=8	ナハネツ 11/64-40 L=8	1
45		226-02601	BED SCREW STUD	ハットソチュウ	2
46		213-61407	BED SUPPORT PLATE	ハットササエイタ	1
47	#01	213-48909	WIDOW PLATE D	マトイタ D	1
48		228-77609	DUST COVER	タストカバー -	1
49		SS-4110815-SP	SCREW 11/64-40 L=8	ナハネツ 11/64-40 L=8	1
50		TA-1050504-R0	RUBBER PLUG	トメセン	1
51		TA-0750704-R0	RUBBER PLUG	トメセン	2
52		CM-3002001-B1	SAFETY LABEL 12	アンゼンラベル12	1
		NOTE (注記)	#01...OPTIONAL PARTS	オプション部品	

## 2. UPPER SHAFT, LOWER SHAFT DRIVING & BALANCE COMPONENTS

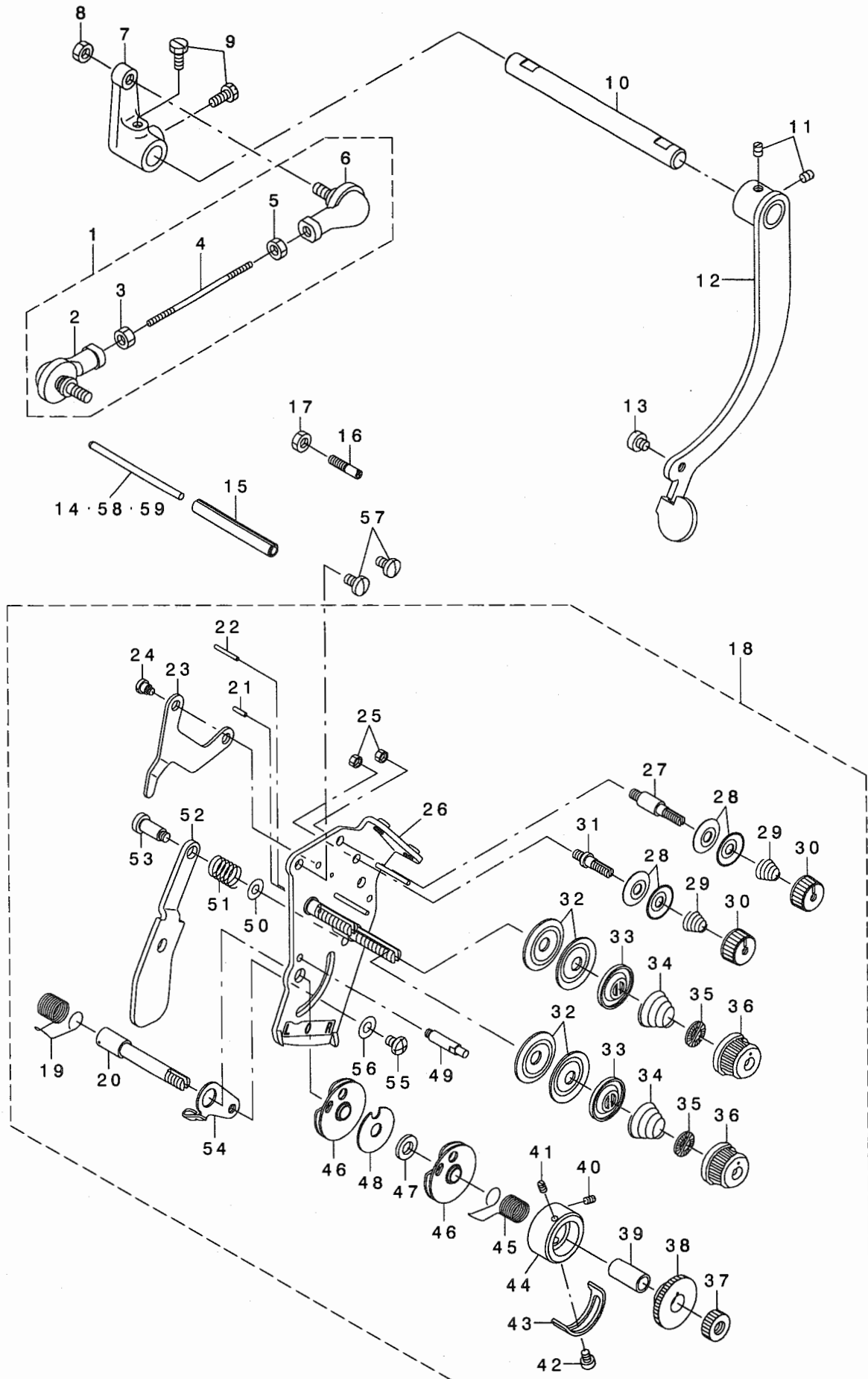
上軸・下軸・天秤關係



REF. NO	NOTE	PART NO.	D E S C R I P T I O N	ト ン メ イ	Qty
1		213-32705	UPPER SHAFT	ウワジク	1
2		213-33000	UPPER SHAFT FRONT METAL	ウワジクマエメタル	1
3		B1905-526-000	THREAD TAKE-UP LEVER	テンビン	1
4		B1906-526-000	TAKE-UP LEVER	テンビン ササエジク	1
5		B1907-526-000	TAKE-UP LEVER THRUST PIN	テンビン スライトジク	1
6		SS-8150822-TP	SCREW 15/64-28 L=8	トメネジ 15/64-28 L=8	2
7		B1408-526-000	NEEDLE BAR CRANK ROD	ハリホ - クランクロッド	1
8		CQ-3030000-00	OIL WICK	ユシン	0.08
9		CQ-2020000-00	OIL WICK	ユシン	0.03
10		B1210-526-000	NEEDLE BAR CRANK PIN	ハリホ - クランクピン	1
11		CQ-5050000-00	OIL WICK	ユシン	0.03
12		213-75704	COUNTER WEIGHT 33.36MM	ツリアイス	1
13		SM-8080812-TP	SCREW M8X8	トメネジ M8 L=8	2
14		SS-8680540-SP	SCREW 9/32-28 L= 4.5	トメネジ 9/32-28 L=4.5	1
15		SS-8680730-SP	SCREW 9/32-28 L=7	トメネジ 9/32-28 L=7	1
16		213-39502	UPPER FEED CAM (3.5)	ウエオクリカム(3.5)	1
17		SS-8660810-TP	SCREW 1/4-40 L=8	トメネジ 1/4-40 L=8	2
18		213-33109	UPPER SHAFT INNER METAL	ウワジク ナカメタル	1
19		CQ-2020000-00	OIL WICK	ユシン	0.15
20		213-36557	ECCENTRIC CAM A ASM.	スイハイオクリハソソカムA(クミ)	1
21		213-36508	ECCENTRIC CAM A	スイハイオクリハソソカムA	(1)
22		SS-8660810-TP	SCREW 1/4-40 L=8	トメネジ 1/4-40 L=8	(2)
23		226-04904	UPPER SPROCKET	ウエスプ ロケット	1
24		SS-6661110-SP	SCREW 1/4-40 L=11	ヒラネジ 1/4-40 L=11	2
25		226-04300	TIMING BELT	タイミンク ハ ルト	1
26		B1203-512-000	BUSHING, REAR	ウワジク ウシロハ アリソク	1
27		214-02300	UPPER SHAFT BEARING HOOK	ウエジクハ アリソク ウケ	1
28		SM-8060602-TP	SCREW M6X6	トメネジ M6 L=6	2
29		213-34008	FLYWHEEL	ハズミク ルマ(コクテンイロナシ)	1
30		SS-8150822-TP	SCREW 15/64-28 L=8	トメネジ 15/64-28 L=8	2
31		213-87501	LOWER SPROCKET	シタスプ ロケット	1
32		B1214-019-000	SPROCKET RING	スプ ロケット リンク	1
33		213-87709	SAFETY CLUTCH SPRING	アンセ ソウチハネ	1
34		213-87600	SAFETY CLUTCH HOOK	アンセ ソウチツメ	1
35		B1308-055-000	SAFETY CLUTCH COUNTER-HOOK	アンセ ソウチ キヤク ツメ	1
36		B1309-055-000	COUNTER-HOOK SPRING	アンセ ソウチ キヤクツメ ハネ	1
37		B1310-055-000	SAFETY CLUTCH SMALL LINK	アンセ ソウチ ショーリンク	1
38		213-87808	SAFETY BASE	アンセ ソウチウケ	1
39		B1314-055-000	SAFETY CLUTCH SMALL LINK PIN	アンセ ソウチ ショーリンク ピン	1
40		SS-8660610-TP	SCREW 1/4-40 L=6	トメネジ 1/4-40 L=6	2
41		SD-0640322-TP	HINGE SCREW D= 6.35 H= 3.2	タソネジ D=6.35 H=3.2	1
42		SD-0640322-TP	HINGE SCREW D= 6.35 H= 3.2	タソネジ D=6.35 H=3.2	1
43		SS-8111010-TP	SCREW 11/64-40 L=9.5	トメネジ 11/64-40 L=9.5	1
44		B1312-563-000-A	SAFETY CLUTCH PUSH BUTTON	アンセ ソウチオウホ タン	1
45		RE-0500000-KO	E-RING	Eガ タトメ 5	1
46		B1639-051-000	SPRING	オウホ タン ハネ	1
47		B1313-055-000	SAFETY CLUTCH KNOB SLEEVE	アンセ ソウチ ホ タン ツツ	1
48		SS-8150710-TP	SCREW 15/64-28 L=7	トメネジ 15/64-28 L=7	2
49		226-11651	THRUST COLLAR ASM., B	シタジ クスラストウケ B(クミ)	1
50		226-11602	THRUST COLLAR, B	シタジ クスラストウケ B	(1)
51		SS-8661030-SP	SCREW 1/4-40 L=10	トメネジ 1/4-40 L=10	(2)
52		SB-1200002-00	BEARING 20X42	ハ アリソク 20X42	(1)
53		SS-7120760-SP	SCREW 3/16-28 L= 7.0	マルヒラネジ 3/16-28 L=7	2
54		213-53008	HORIZONTAL FEED CAM COVER	スイハイオクリカムフタ	1
55		SS-7110710-SP	SCREW 11/64-40 L=7	マルヒラネジ 11/64-40 L=7	2
56		213-33406	BALANCER	ハ ランサ-	1
57		SS-8151550-SP	SCREW 15/64-28 L=15	トメネジ 15/64-28 L=15	2
58		213-33703	SAFETY CLUTCH DISC	アンセ ソウチエンハソ	1
59		213-87907	ADJUSTING PIN (1.2)	カイジ ヨアツチヨウセイピン (1.2)	1

### 3. NEEDLE STOPPAGE EXCHANGE LEVER & THREAD TENSION COMPONENTS

針停止交換レバー・糸調子関係





REF. NO	NOTE	PART NO.	DESCRIPTION	ヒョウメイ	Qty
1		213-77155	BALL JOINT COMPL.	ハンカソレハ - シク	1
2		B1440-526-000	BALL JOINT, LEFT	ホ - ル ショイソト ヒタリ	(1)
3		NM-6050550-SD	NUT M5X0.8	ロツカクナツト M5X0.8 ヒタリ リネツ	(1)
4		B1441-526-000	ADJUSTING SHAFT ROD	チヨセツシク ロツト	(1)
5		NM-6050001-SP	NUT M5	ロツカクナツト M5X0.8 1シユ	(1)
6		B1442-526-000	BALL JOINT, RIGHT	ホ - ル ショイソト ミキ	(1)
7		B1443-526-00A	NEEDLE STOP SHIFTING ARM	ハリテイハンカソウテ	1
8		NM-6050001-SP	NUT M5	ロツカクナツト M5X0.8 1シユ	1
9		SS-9111010-SP	SCREW 11/64-40 L=9.5	ロツカクホ ルト 11/64-40 L=9.5	2
10		213-77007	REPOSITIONING LEVER SHAFT	ハンカソレハ - シク	1
11		SS-8110540-SP	SCREW 11/64-40 L=4.5	トメネツ 11/64-40 L=4.5	2
12		226-87453	REPOSITIONING LEVER ASM.	ハンカソレハ - ケツゴ ウ	1
13		SS-6110430-TP	SCREW 11/64-40 L= 4.0	ヒラネツ 11/64-40 L=4	1
14	#01	103-21107	TENSION RELEASE BAR	イトユルメ ネツホ -	1
15		PS-0600502-KP	SPRING PIN	スプリング ヒソ	1
16		SS-6621210-SP	SCREW 3/16-32 L=12	ヒラネツ 3/16-32 L=12	1
17		NS-6620310-SP	NUT 3/16-32	ロツカクナツト 3/16-32	1
18		213-75456	THREAD TENSION ASM.	イトチヨウシ(クミ)カタハリ	1
19		226-18706	THREAD TAKE-UP SPRING A	イトトリハ ネA	(1)
20		106-97605	THREAD TAKE-UP SPRING STUD	イトトリハ ネ シク	(1)
21		B3127-051-000	TENSION RELEASE PIN, SHORT	イトユルメ ヒソ	(1)
22		B3127-527-000	PIN B	イトユルメ ヒソ B	(1)
23		226-18102	TENSION RELEASE LEVER	イトユルメ イタ	(1)
24		SD-0470281-SP	HINGE SCREW D=4.7 H=2.8	ダソネツ D=4.7 H=2.8	(2)
25		NS-6110310-SP	NUT 11/64-40	ロツカクナツト 11/64-40	(1)
26		226-89053	TENSION BASE PLATE ASM.	イトチヨウシイタ(ケツゴウ)カタハ リツキ	(1)
27		101-24204	THREAD TENSION POST, A	ダ イ トチヨウシホ - A	(1)
28		107-41106	FIRST THREAD TENSION PLATE	ダ イチイトチヨウシハラ	(4)
29		110-45101	THREAD TENSION SPRING	ダ イチ イトチヨウシハネ	(2)
30		110-72402	THREAD TENSION NUT	ダ イ 1 イトチヨウシ ナツト	(2)
31		101-24303	THREAD TENSION POST, B	ダ イ トチヨウシホ - B	(1)
32		B3126-012-000	THREAD TENSION DISK	イトチヨウシハラ	(4)
33		226-17906	THREAD TENSION DISK PRESSER	イトチヨウシハラオサエ	(2)
34		B3129-053-000	TENSION SPRING	イトチヨウシハネ	(2)
35		B3120-125-000	ROTATING STOPPER	イトチヨウシハラ カイテソトメ	(2)
36		119-56802	THREAD TENSION KNOB, BLUE	イトチヨウシマミ (アオ)	(2)
37		226-17807	NUT	イトトリハ ネツ クナツト	(1)
38		226-17708	TAKE-UP SPRING GUIDE	イトトリハ ネカケ	(1)
39		B3141-527-000	PRESSER COLLAR	イトトリハネ アンナイオサエ	(1)
40		226-18904	SET SCREW	イトトリハ ネカケトメネツ	(1)
41		226-18904	SET SCREW	イトトリハ ネカケトメネツ	(1)
42		SS-7090510-SP	SCREW 9/64-40 L= 4.6	マルヒラネツ 9/64-40 L=4.6	(1)
43		B3138-527-000	ADJUSTING PLATE B	イトトリハネ チヨセツイタ B	(1)
44		226-17609	THREAD TENSION POST	イトトリハ ネカケト ダイ	(1)
45		226-18805	THREAD TAKE-UP SPRING B	イトトリハ ネB	(1)
46		B3137-527-0A0	TAKE-UP SPRING GUIDE ASM.	イトトリハネ アンナイクミ	(2)
47		B3139-527-000	COLLAR	イトトリハネ シクカラ	(1)
48		B3142-527-000	TAKE-UP SPRING GUIDE PLATE	イトトリハネ アンナイイタ	(1)
49		B3143-527-000	TAKE-UP SPRING GUIDE STUD	イトトリハネ カケト ダイシク	(1)
50		WP-0450801-SP	WASHER	ヒラサカネ	(1)
51		B1449-526-000	REPOSITIONING LEVER SPRING	ハンカソ コテレハ - ハネ	(1)
52		226-89103	REPOSITIONING LEVER	ハンカソコテイレハ -	(1)
53		SD-0601171-SP	HINGE SCREW D= 6 H=11.7	ダソネツ D=6 H=11.7	(1)
54		106-97506	THREAD TENSION BRACKET, A	イトトリハネ チヨウセツイタ(A)	(1)
55		SS-4110615-SP	SCREW 11/64-40 L=6	ナハコネツ 11/64-40 L=6	(1)
56		WP-0501016-SP	WASHER 5X10.5X1	ヒラサカネ	(1)
57		SS-7110710-SP	SCREW 11/64-40 L=7	マルヒラネツ 11/64-40 L=7	2
58		230-06406	TENSION RELEASE BAR	イトユルメオシホ ウ	1
59	#01	213-48206	TENSION RELEASE BAR	イトユルメオシホ ウ	1

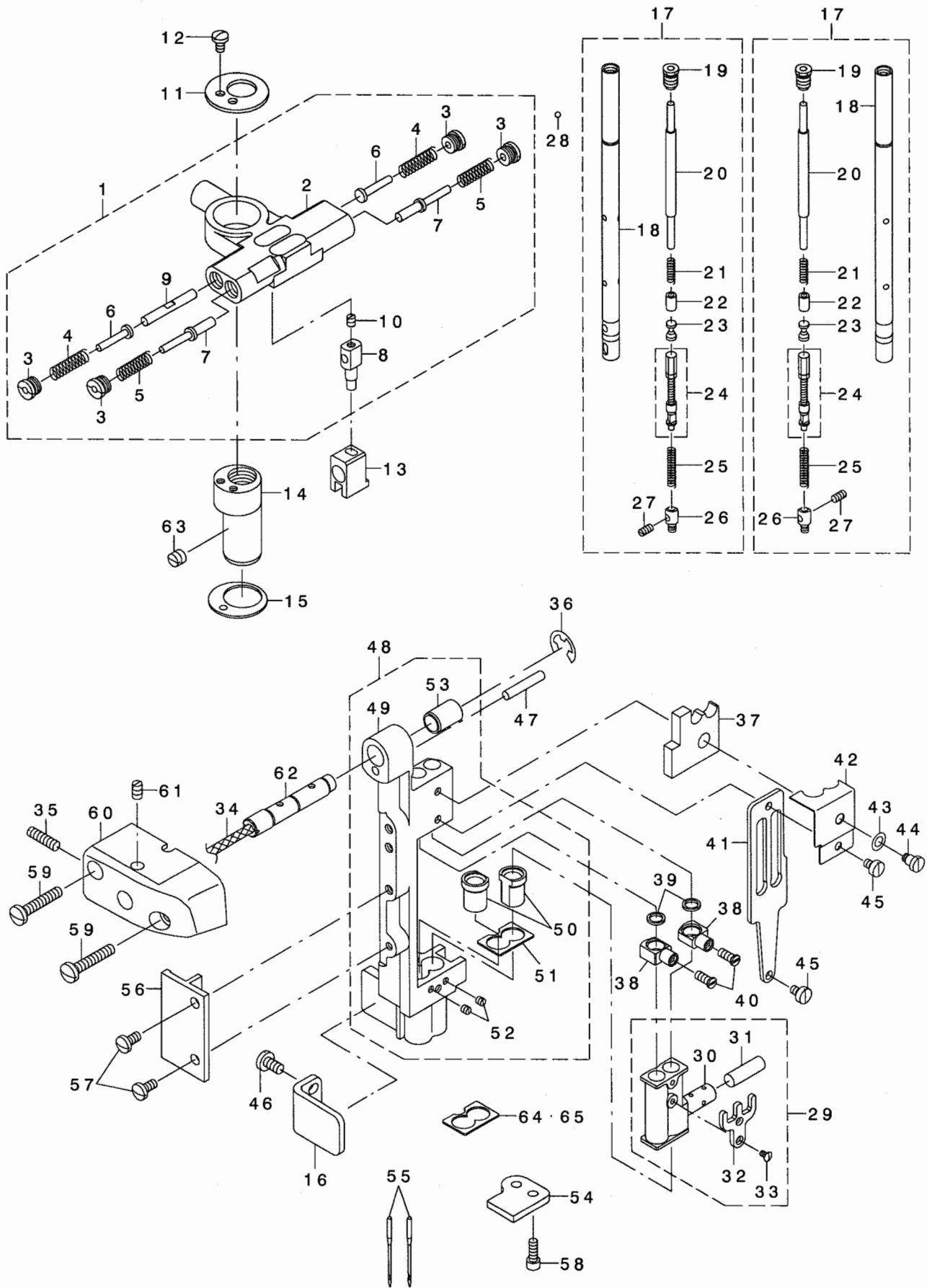
NOTE (注記)

#01...SELECTIVE PARTS

選択部品

# 4. NEEDLE STOPPAGE MECHANISM COMPONENTS

針停止裝置關係



REF. NO	NOTE	PART NO.	DESCRIPTION	ヒソメイ	Qty
1		B1434-528-OA0	REPOSITIONING BASE ASM.	ハリテ-ツハンカンダ イ	1
2		B1434-528-000	REPOSITIONING BASE	ハリテ-ツハンカンダ イ	(1)
3		B1438-526-000	PLUG SCREW	アンナイヅク フタネヅ	(4)
4		B1437-526-00A	SPRING L=21.7	カイヅ ヨハネ L=21.7	(2)
5		B1437-526-000	SPRING L=19.3	アンナイヅク ハネ L=19.3	(2)
6		B1435-526-000	GUIDE STUD	ハリテ-ツハンカン アンナイヅク	(2)
7		B1436-526-000	DRIVING GUIDE STUD	ハリテ-ツ ヨート- アンナイヅク	(2)
8		B1431-526-000	SLIDE PIN	ハリテ-ツハンカン ヨート- ビン	(1)
9		B1455-526-000	SLIDE BLOCK STUD	ハンカン ヨート- コマヅク	(1)
10		SS-8090410-TP	SCREW 9/64-40 L=3.9	トメネヅ 9/64-40 L=3.9	(1)
11		B1439-528-000	COVER PLATE	ハンカンダ イフタ	1
12		SS-7090620-TP	SCREW 9/64-40 L=6.1	マルヒラネヅ 9/64-40 L=6.1	2
13		B1427-526-000	DRIVING BRACKET	ハリテ-ツハンカン ヨート- ダイ	1
14		B1431-528-000	REPOSITIONING BASE SHAFT	ハリテ-ツハンカンダ イ シク	1
15		B1432-528-000	WASHER	ハリテ-ツハンカンダ イ ザカネ	1
16		213-88400	ROCKING BASE GUIDE	ハリホ ウヨウト ウダ イアンナイ	1
17		B1401-526-OA0	NEEDLE BAR ASM.	ハリホ - クミ	2
18		B1401-526-000	NEEDLE BAR	ハリホ -	(2)
19		B1404-526-000	PLUG SCREW	ハリホ - フタネヅ	(2)
20		B1405-526-000	PRESS BAR	ハリテ-ツ オシホ -	(2)
21		B1406-526-000	SPRING	ハリテ-ツ オシホ - スリーブ ハネ	(2)
22		B1407-526-000	PRESS BAR SLEEVE	ハリテ-ツ オシホ - スリーブ	(2)
23		B1409-526-000	BALL SLIDE STUD	ハリテ-ツ ホ-ル スライド シク	(2)
24		B1412-526-OA0	ADJUSTING SLIDE STUD ASM.	ハリテ-ツ チョ-セツスライド シク クミ	(2)
25		B1415-526-000	SPRING	ハリテ-ツ アツシクハネ	(2)
26		B1416-528-000	COLLAR	ハネウケ	(2)
27		B1425-526-000	SCREW 1/8-44 L=6	ハリト メトメネヅ	(2)
28		B1410-526-000	BALL	ハリテ-ツ ホ-ル	12
29		B1420-526-OA0	NEEDLE BAR BRACKET ASM.	ハリホ -ダ キ クミ	1
30		B1420-526-000	NEEDLE BAR BRACKET	ハリホ -ダ キ	(1)
31		B1412-051-000	FELT	ハリホ -ダ キ フェルト	(1)
32		B1422-526-000	NEEDLE BAR SUPPORT PLATE	ハリホ - ウケイタ	(1)
33		SS-2060410-SP	SCREW 3/32-56 L=4.1	マルサラネヅ 3/32-56 L=4.1	(2)
34		CQ-2520000-00	OIL WICK	ユツシ	0.08
35		SS-8111010-TP	SCREW 11/64-40 L=9.5	トメネヅ 11/64-40 L=9.5	1
36		RE-0700000-K0	E-RING 7	Eガ 突トメワ 7	1
37		B1451-526-000	OIL FELT	ハリホ - キュ-コフェルト	1
38		213-76405	NEEDLE BAR FIXED STUD	ハリホ ウコテイヅク	2
39		B1417-526-000	HALF RING	ハリホ -コチ- ハ-フリング	4
40		B1419-526-000	SCREW	ハリホ -コテイヅク トメネヅ	2
41		B1423-526-000	NEEDLE BAR GUIDE PLATE	ハリホ - アンナイイタ	1
42		B1450-526-000	OIL FELT PRESSER	ハリホ - キュ-コフェルト オサエ	1
43		WP-0480856-SP	WASHER 4.8X8.4X0.8	ヒラサカネ 4.8X8.4X0.8	1
44		SD-0450401-SP	HINGE SCREW D= 4.5 H= 4	ダンネヅ D=4.5 H=4	1
45		SS-6090540-SP	SCREW 9/64-40 L= 5.0	ヒラネヅ 9/64-40 L=5	2
46		SS-7110830-SP	SCREW 11/64-40 L= 7.5	マルヒラネヅ 11/64-40 L=7.5	2
47		PS-0400222-K0	SPRING PIN	スプリング ビン	1
48		213-75852	NEEDLE ROD ROCKING BASE COMPL.	ツリアイスイ	1
49		213-75803	NEEDLE BAR ROCKING BASE	ハリホ ウヨウト ウダ イ	(1)
50		B1510-526-000-A	NEEDLE BAR LOWER BUSHING	ハリホ -シタメタル	(1)
51		B1453-526-00A	THRUST PLATE A	シタメタル スラストイタ A	(1)
52		SS-8080310-SP	SCREW 1/8-44 L= 2.8	トメネヅ 1/8-44 L=2.8	(2)
53		B1452-526-000	NEEDLE BAR FRAME BUSHING	ハリホ - ヨート- ダイメタル	(1)
54		213-38603	ROCKING BASE GUIDE (B)	ハリホ ウヨウト ウダ イアンナイ(B)	1
55		MC-3720016-00	NEEDLE SY3355 160	ハリ SY3355 160	1
56		213-76207	UPPER FEED BAR GUIDE	ウツオクリホ ウカ イト	1
57		SS-7110910-SP	SCREW 11/64-40 L=8.5	マルヒラネヅ 11/64-40 L=8.5	2
58		SS-6091022-TP	SCREW	ヒラネヅ	1
59		SS-7112420-SP	SCREW 11/64-40 L=24	マルヒラネヅ 11/64-40 L=24	2
60		213-76009	NEEDLE ROD ROCKING SHAFT BASE	ハリホ ウヨウト ウツクダ イ	1
61		SS-8110750-SP	SCREW 11/64-40 L= 6.5	トメネヅ 11/64-40 L=6.5	1
62		213-76504	NEEDLE ROD ROCKING BASE SHAFT	ハリホ ウヨウト ウダ イシク	1
63		SS-8150510-TP	SCREW 15/64-28 L= 4.7	トメネヅ 15/64-28 L=4.7	1
64	#01	B1453-526-00B	THRUST PLATE T=0.6	シタメタル スラストイタ T=0.6	1
65	#01	B1453-526-00C	THRUST PLATE C	シタメタル スラストイタ C	1

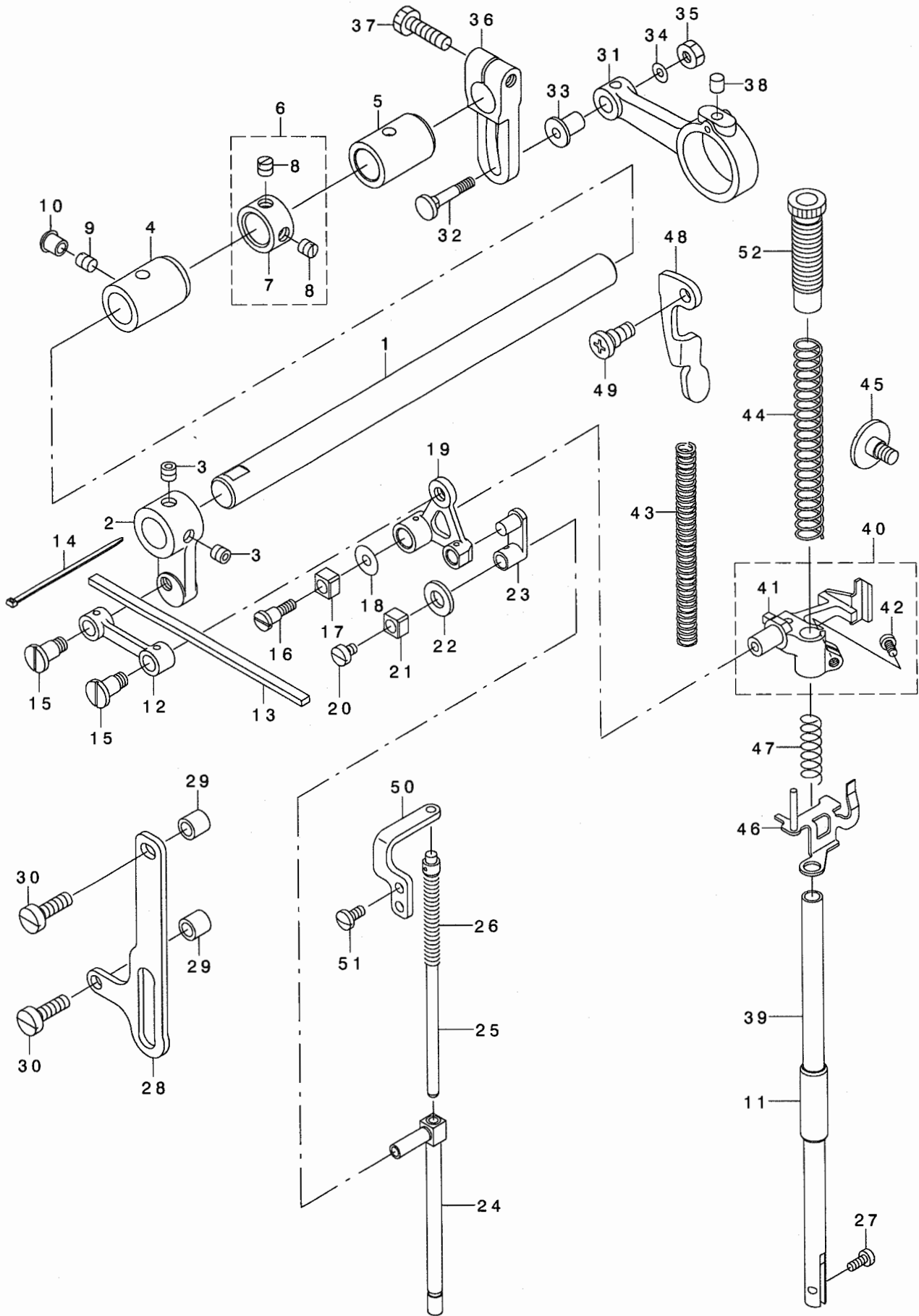
NOTE (注記)

#01...SELECTIVE PARTS

選択部品

# 6. PRESSURE ADJUSTING & UPPER FEED MECHANISM COMPONENTS

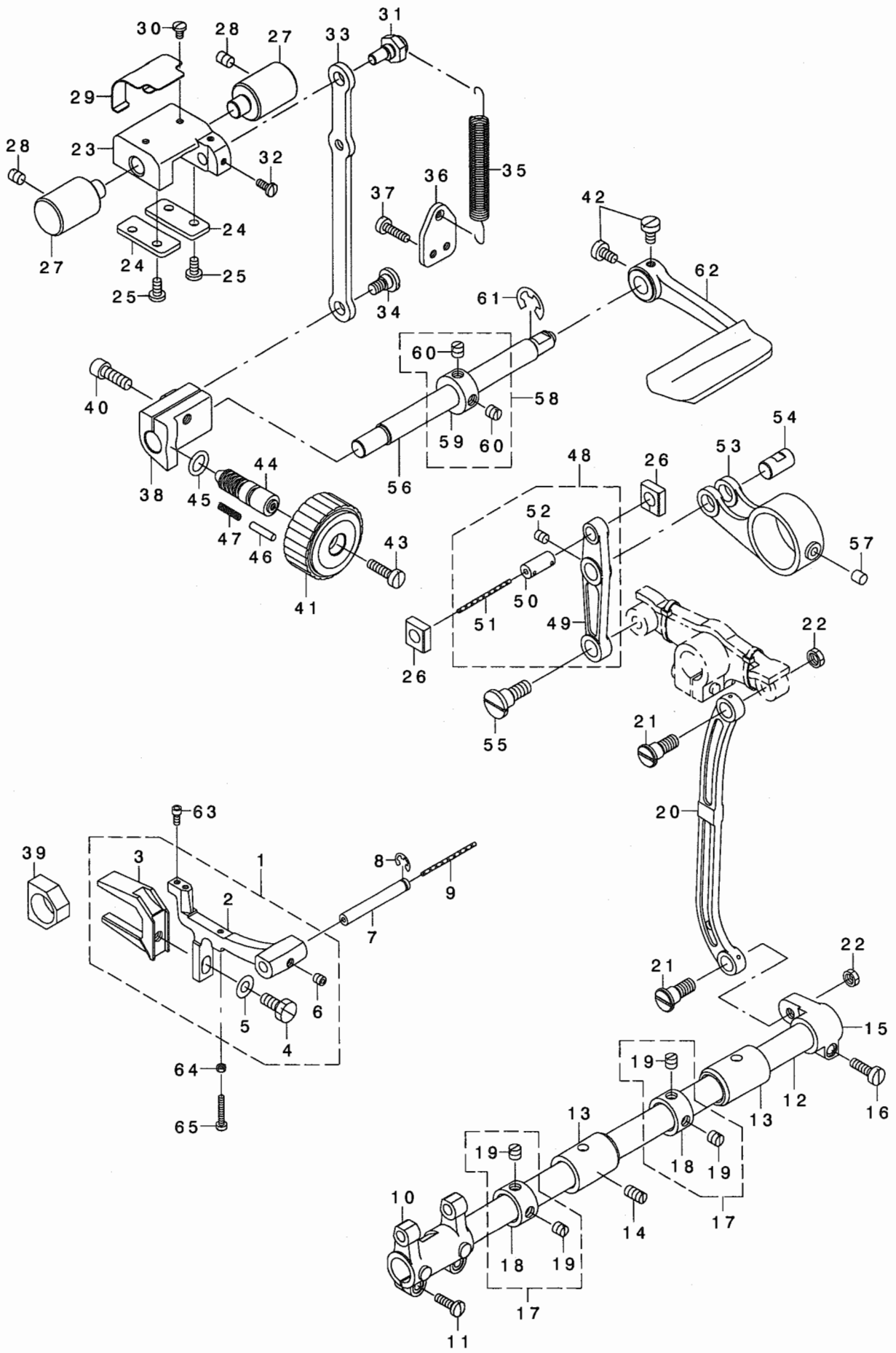
押え圧調節・上送り関係



REF. NO	NOTE	PART NO.	DESCRIPTION	ヒソメイ	Qty
1		213-40401	UPPER FEED SHAFT	ウワオクリツク	1
2		213-40500	UPPER FEED FRONT ARM	ウワオクリセソフウテ	1
3		SS-8660612-TP	SCREW 1/4-40 L=6	トメネジ 1/4-40 L=6	2
4		213-41904	FRONT METAL	ウワオクリツクマエメタル	1
5		213-78302	FEED SHAFT METAL	スイハイオクリツクメタル	1
6		229-04155	MAIN SHAFT THRUST COLLAR ASM.	ウワシクスラストウケ(クミ)	1
7		229-04106	MAIN SHAFT THRUST COLLAR	ウワシクスラストウケ	(1)
8		SS-8660610-TP	SCREW 1/4-40 L=6	トメネジ 1/4-40 L=6	(2)
9		SS-8150710-SP	SCREW 15/64-28 L=7	トメネジ 15/64-28 L=7	1
10		TA-0750704-RO	RUBBER PLUG	トメセン	1
11		B1510-155-000	PRESSER BAR LOWER BUSHING	オサエホシシタメタル	1
12		213-39908	UPPER FEED LINK	ウワオクリリンク	1
13		213-47109	FELT	ウワオクリリンクフェルト	1
14		EA-9500B00-00	CLIP CV-70S	ケツソクハント 60	2
15		B3016-141-H00	HINGE SCREW, B	Lイタロツト タンネジ B	2
16		SD-0640701-SP	HINGE SCREW D=6.35 H=7	タンネジ D=6.35 H=7	1
17		B1414-555-000	SLIDE BLOCK	ハリホウウタキアンナイコ	1
18		WP-0501046-SC	WASHER 5 X 13 X 1	ヒラサカネ 5X13X1	1
19		213-76306	TRIANGULAR LEVER	サンカクテコ	1
20		SS-6110610-TP	SCREW 11/64-40 L=6	ヒラネジ 11/64-40 L=6	1
21		B1414-555-000	SLIDE BLOCK	ハリホウウタキアンナイコ	1
22		105-09701	FELT	ウエロラウトウロツトフェルト	1
23		B1465-526-000	WALKING BAR DRIVING LINK	ウワオクリヨートリンク	1
24		B1466-563-000	WALKING BAR	ウエオクリホウ	1
25		213-76157	UPPER FEED SPRING HOLDER ASM.	ハリホウヨウウウシクタイ	1
26		B1468-053-000	WALKING BAR SPRING	ウワオクリホシオサエホシネ	1
27		SS-6090910-TP	SCREW 9/64-40 L=9	ヒラネジ 9/64-40 L=9	1
28		213-41300	UPPER FEED GUIDE PLATE	ウワオクリカイトイタ	1
29		135-14310	ROLLER	イトキリホシヨコ	2
30		SS-6151920-SP	SCREW 15/64-28 L=19.0	ヒラネジ 15/64-28 L=19	2
31		213-40104	UPPER FEED ROD	ウエオクリロツト	1
32		D1456-055-B00	HINGE SCREW	ウワオクリロツトタンネジ	1
33		D1455-055-B00	CONNECTING STUD	ウワオクリロツトレンカクツク	1
34		WP-0482086-SD	WASHER 4.8X11.5X2	ヒラサカネ 4.8X11.5X2	1
35		NS-6110530-SP	NUT 11/64-40	ロツカクナツト 11/64-40	1
36		213-40203	UPPER FEED REAR ARM	ウワオクリコウフウテ	1
37		SM-9062250-SC	SCREW M6 L=22	ロツカクアナホシルト M6 L=22	1
38		228-14909	FELT	ウワシクキョウウフェルト	1
39		B1501-241-H00	PRESSER BAR	オサエホシ	1
40		213-41052	PRESSER BAR HOLDER ASM.	オサエホシウタキ(クミ)	1
41		213-41003	PRESSER BAR HOLDER	オサエホシウタキ	(1)
42		SS-7110910-TP	SCREW 11/64-40 L= 8.5	マルヒラネジ 11/64-40 L=8.5	(1)
43	#01	B1510-141-H00	PRESSER SPRING	オサエチヨセツハネ	1
44		B1502-246-000	PRESSER SPRING	オサエチヨウセツハネ	1
45		SD-0800481-SP	HINGE SCREW D= 8 H= 4.9	タンネジ D=8 H=4.9	1
46		213-41151	THREAD RELEASE HOLDING PLATE	イトユルメウケイタ(ケツコウ)	1
47		B1462-053-000	THREAD RELEASE SPRING	イトユルメウケイタハネ	1
48		214-06103	PRESSER LIFTER LEVER	オサエアケレハ	1
49		110-06509	LINK SHAFT	ヒキアケリンクツク	1
50		230-10606	WALKING BAR SUPPORT PLATE	ウワオクリハネツクホウウケイタ	1
51		SS-7110910-SP	SCREW 11/64-40 L=8.5	マルヒラネジ 11/64-40 L=8.5	2
52		213-40906	PRESSER ADJUSTING SCREW	オサエチヨウセツネジ	1
		NOTE (注記)	#01...OPTIONAL PARTS	オアション部品	

# 7. FEED MECHANISM COMPONENTS

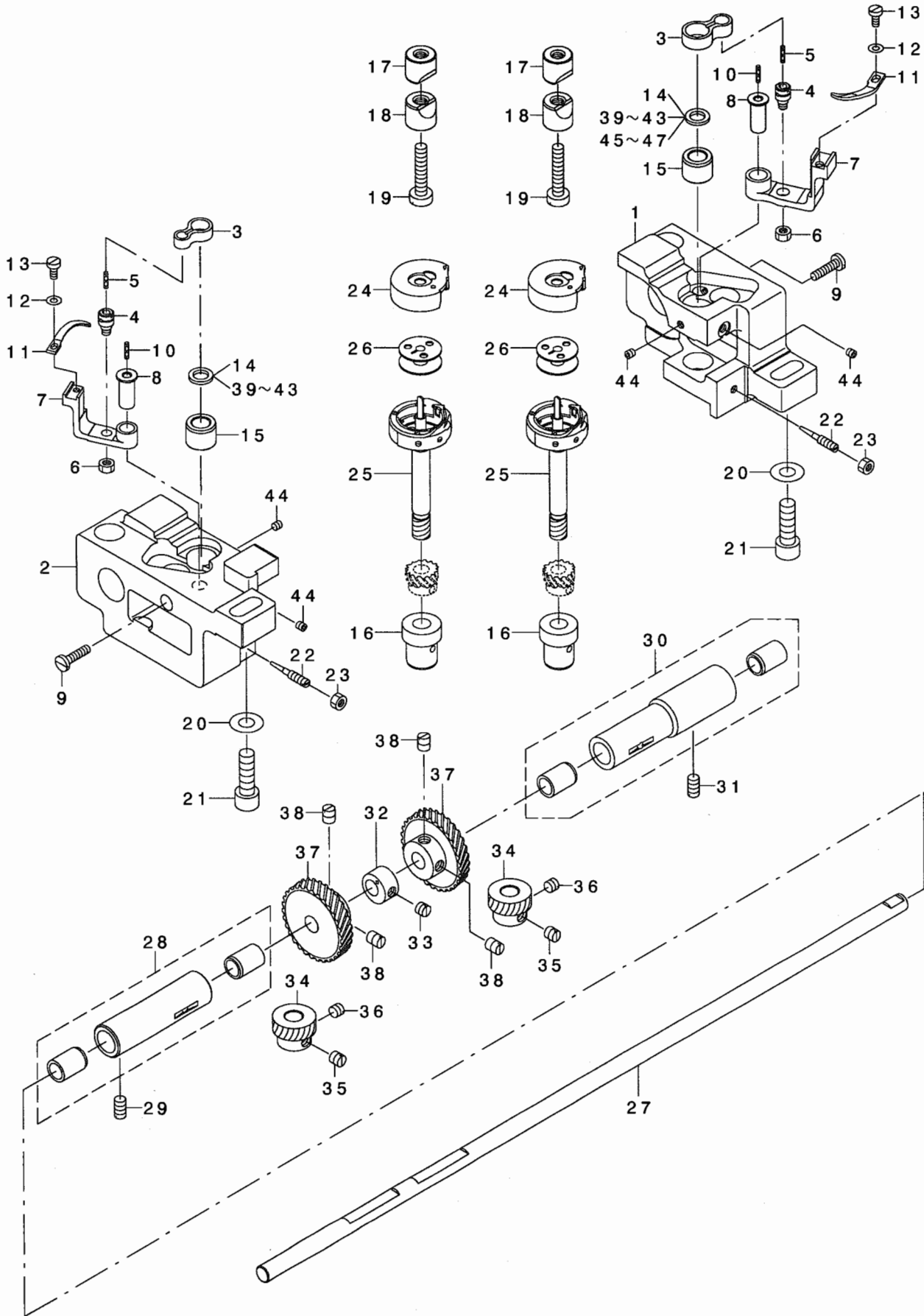
送り関係



REF. NO	NOTE	PART NO.	D E S C R I P T I O N	ヒ ヅ メ イ	Qty
1		213-64252	FEED BASE ASM.	オクリタ' イ(クミ)	1
2		213-64203	FEED BASE	オクリタ' イ	(1)
3		101-07902	FEED BAR FORK	オクリタ' イフタマタ	(1)
4		SS-9151440-CP	SCREW 15/64-28 L=14	ロツカクホ' ルト 15/64-28 L=14	(1)
5		WP-0621016-SD	WASHER 6.2X13X1	ヒラネジ' カ' ネ 6.2X13X1	(1)
6		SM-8050502-TP	SCREW M5 L=5	トメネジ'	(1)
7		B1604-012-000-A	FEED BAR SHAFT	オクリタ' イジ' ク	1
8		RE-0500711-KP	SNAP RING 5	Uカ' タトメワ 5	1
9		CQ-2020000-00	OIL WICK	ユジソ	0.14
10		213-64104	FEED ROCKER	オクリタ' イウテ'	1
11		SS-7111410-SP	SCREW 11/64-40 L=14	マルヒラネジ' 11/64-40 L=14	2
12		226-09408	FEED ROCK SHAFT	スイハイオクリジ' ク	1
13		213-78302	FEED SHAFT METAL	スイハイオクリジ' クメタル	2
14		SS-8151150-TP	SCREW 15/64-28 L=10.5	トメネジ' 15/64-28 L=10.5	1
15		226-09309	FEED ROCKER SHAFT CRANK	スイハイオクリウテ'	1
16		SS-6121610-TP	SCREW 3/16-28 L=15.5	ヒラネジ' 3/16-28 L=15.5	1
17		229-04155	MAIN SHAFT THRUST COLLAR ASM.	ウワジ' クスラストウケ(クミ)	2
18		229-04106	MAIN SHAFT THRUST COLLAR	ウワジ' クスラストウケ	(1)
19		SS-8660610-TP	SCREW 1/4-40 L=6	トメネジ' 1/4-40 L=6	(2)
20		102-05201	NEEDLE BAR FRAME ROD	ハリホ' - ヨ-ト' -ロツト'	1
21		SD-0900701-TP	HINGE SCREW D= 9 H= 7	タ' ソネジ' D=9 N=7	1
22		NS-6680320-SP	NUT 9/32-28	ロツカクナツト 9/32-28	1
23		213-37506	FEED ADJUSTING BASE	オクリチヨウセツタイ	1
24		213-37704	FEED ADJUSTING BASE COVER	オクリチヨウセツタイフタ	2
25		SS-7110910-TP	SCREW 11/64-40 L= 8.5	マルヒラネジ' 11/64-40 L=8.5	4
26		213-37407	SQUARE BLOCK	オクリチヨウセツカクコ' マ	2
27		213-37803	FEED ADJUSTING BASE SUPPORT	オクリチヨウセツタイササエ	2
28		SS-8150822-TP	SCREW 15/64-28 L=8	トメネジ' 15/64-28 L=8	2
29		213-38306	FELT SUPPORT	フェルトオサエ	1
30		SS-7090610-SP	SCREW 9/64-40 L=6	マルヒラネジ' 9/64-40 L=6	2
31		213-37902	ECCENTRIC PIN	オクリチヨウセツヘンソウピン	1
32		SS-7090910-TP	SCREW 9/64-40 L= 8.5	マルヒラネジ' 9/64-40 L=8.5	2
33		213-37308	FEED ADJUSTING ROD	オクリチヨウセツロツト'	1
34		SD-0800402-TP	HINGE SCREW D= 8 H= 4	タ' ソネジ' D=8 H=4	1
35		213-37605	SPRING	オクリチヨウセツタイ ヒツパ' リハ' ネ	1
36		213-38009	SPRING HOOK	ヒツパ' リハ' ネカケ	1
37		SS-6111610-SP	SCREW 11/64-40 L=16	ヒラネジ' 11/64-40 L=16	2
38		213-37209	FEED ADJUSTING A	オクリチヨウセツA	1
39		B1610-512-000	FEED DRIVING SLIDE BLOCK	ジ' ヨ-ケ' オクリ カクコ' マ	1
40		SM-6061802-TP	SCREW M6 L=18	ロツカクアナホ' ルト	1
41		213-36805	FEED DIAL A	オクリタ' イヤル A	1
42		SS-6120930-TP	SCREW 3/16-28 L=9	ヒラネジ' 3/16-28 L=9	2
43		SS-6121860-SP	SCREW 3/16-28 L=18	ヒラネジ' 3/16-28 L=18	1
44		110-09909	FEED REGULATOR SCREW	オクリチヨウセツネジ'	1
45		RO-0922702-00	RUBBER RING	Oリング'	1
46		110-52701	PIN	オクリ チヨウセツ ビ' ソ	1
47		229-12109	FEED REGULATOR PIN SPRING	オクリチヨウセツビ' ソハ' ネ	1
48		213-36656	FEED LINK ASM.	スイハイオクリリンク(クミ)	1
49		213-36607	FEED LINK	スイハイオクリリンク	(1)
50		B1418-761-000	CONNECTING FORKED LINK PIN	フタマタ ヨ-ト' -リンク ビ' ソ	(1)
51		CQ-2020000-00	OIL WICK	ユジソ	(0.04)
52		SM-8050612-TP	SCREW M5X6	トメネジ' M5X0.8 L=6	(1)
53		213-36706	FEED ROD A	スイハイオクリロツト' A	1
54		213-78906	FEED LINK PIN	スイハイオクリリンクビ' ソ	1
55		SD-1000801-SH	HINGE SCREW D=10 H=8	タ' ソネジ' D=10 H=8	1
56		213-36300	BACKWARD FEED LEVER SHAFT	キ' ヤクオクリレハ' -ジ' ク	1
57		228-14909	FELT	ウワジ' クキユウコフエルト	1
58		CS-1201010-SH	THRUST COLLAR ASM. D=12 W=10	スラストウケ D=12 W=10 クミ	1
59		CS-1201011-SH	THRUST COLLAR D=12 W=10	スラストウケ D=12 W=10	(1)
60		SS-8660610-TP	SCREW 1/4-40 L=6	トメネジ' 1/4-40 L=6	(2)
61		RE-0900000-KO	E-RING 9	Eカ' タトメワ 9	1
62		213-88004	REVERSE FEED CONTROL LEVER	キ' ヤクオクリレハ' -	1
63		SS-6580752-TP	SCREW 1/8-40 L=7	ロツカクアナホ' ルト 1/8-40 L=6.3	2
64		NS-6080210-SP	NUT 1/8-44	ロツカクナツト 1/8-44	1
65		SS-6081810-SP	SCREW 1/8-44 L=18.0	ヒラネジ' 1/8-44 L=18	1

# 8. HOOK SHAFT & LOWER SHAFT COMPONENTS

釜軸・下軸関係





REF. NO	NOTE	PART NO.	D E S C R I P T I O N	ト ッ メ イ	Qty
1		213-35005	HOOK SHAFT BASE (RIGHT)	カマツクタイ(ミキ)	1
2		213-62009	HOOK SHAFT BASE(LEFT)	カマツクタイ(ヒタリ)	1
3		B1820-563-000	BOBBIN CASE OPENING LEVER LINK	ナカカマアンナイリンク	2
4		B1821-051-000	CRANK SCREW STUD	ナカカマアンナイ クランクピソ	2
5		CQ-2020000-00	OIL WICK	ユソソ	0.02
6		NS-6110420-SP	NUT 11/64-40	ロツカクナツト 11/64-40	2
7		B1822-563-000	BOBBIN CASE OPENING LEVER CRAN	ナカカマ アンナイウテ	2
8		B1823-051-000	OPENING LEVER CRANK PIN	ナカカマ アンナイウテ シク	2
9		SS-7111810-TP	SCREW 11/64-40 L=18	マルヒラネシ 11/64-40 L=18	2
10		CQ-2020000-00	OIL WICK	ユソソ	0.02
11		B1824-563-000	BOBBIN CASE OPENING LEVER	ナカカマ アンナイ	2
12		WP-0371016-SD	WASHER 3.7X8X1	ヒラネシ カネ 3.7X8X1	2
13		SS-6090810-SP	SCREW 9/64-40 L= 7.5	ヒラネシ 9/64-40 L=7.5	2
14	#01	101-11102	THRUST WASHER 1.3	カマツクウワメタル スラストイタ 1.3	2
15		213-78500	HOOK SHAFT UPPER METAL	カマツクウワメタル	2
16		213-34701	HOOK SHAFT LOWER METAL	カマツクウワメタル	2
17		101-09908	SADDLE INSTALLING BLOCK, UPPER	カマツクタイ イトメ ウエ	2
18		101-12407	SADDLE INSTALLING BLOCK, LOWER	カマツクタイ イトメ シタ	2
19		SS-6153040-SP	SCREW 15/64-28 L=30	ヒラネシ 15/64-28 L=30	2
20		WP-0850002-SP	WASHER 8.5X18X1.6	ヒラネシ カネ 8.5X18X1.6	2
21		SM-6082502-TP	SCREW M8 L=25	ロツカクアナホルト	2
22		B1843-563-000	OIL ADJUSTING SCREW	カマ ユリヨ- チヨ-セツネシ	2
23		NS-6110420-SP	NUT 11/64-40	ロツカクナツト 11/64-40	2
24		B1837-526-0A0	BOBBIN CASE	ホ ビンケース	2
25		B1830-521-0A0	VERTICAL HOOK ASM. B	スイヘイカマ A クミ	2
26		B9117-563-000	BOBBIN	ホ ビン	2
27		213-61704	LOWER SHAFT	ソモシク(2ホソハリ)	1
28		B1802-512-0A0-A	BUSHING ASM., FRONT	シタシク マエメタル クミ	1
29		SS-8151150-TP	SCREW 15/64-28 L=10.5	トメネシ 15/64-28 L=10.5	1
30		B1803-515-0A0	BUSHING ASM., INTERMEDIATE	シタシク ナカメタル クミ	1
31		SS-8151150-TP	SCREW 15/64-28 L=10.5	トメネシ 15/64-28 L=10.5	1
32		226-09804	FEED DRIVING CAM	シ ヨウケ オクリカム	1
33		SS-8660530-TP	SCREW 1/4-40 L= 4.5	トメネシ 1/4-40 L=4.5	1
34		B1817-051-000	HOOK DRIVING SHAFT GEAR, SMALL	シヨ- ネシ ハク ルマ	2
35		SS-8660670-SP	SCREW 1/4-40 L= 6.1	トメネシ 1/4-40 L=6.1	2
36		SS-8660530-TP	SCREW 1/4-40 L= 4.5	トメネシ 1/4-40 L=4.5	2
37		B1816-051-000	HOOK DRIVING SHAFT GEAR, LARGE	タイ ネシ ハク ルマ	2
38		SS-8660810-TP	SCREW 1/4-40 L=8	トメネシ 1/4-40 L=8	4
39	#01	101-09700	THRUST WASHER, A	カマツクウワメタル スラストイタ A	2
40	#01	101-09809	THRUST WASHER, B	カマツクウワメタル スラストイタ B	2
41	#01	101-10906	BUSHING THRUST 1.1	カマツクウワメタル スラストイタ 1.1	2
42	#01	101-11003	THRUST WASHER 1.2	カマツクウワメタル スラストイタ 1.2	2
43	#01	101-11201	THRUST WASHER, F	カマツクウワメタル スラストイタ 1.4	2
44		SS-8110422-TP	SCREW 11/64-40 L=4	トメネシ 11/64-40 L=4	4
45	#01	101-12506	THRUST WASHER 1.6	カマツクウワメタル スラストイタ 1.6	2
46	#01	101-12605	THRUST WASHER 1.7	カマツクウワメタル スラストイタ 1.7	2
47	#01	101-12704	THRUST WASHER 1.8	カマツクウワメタル スラストイタ 1.8	2

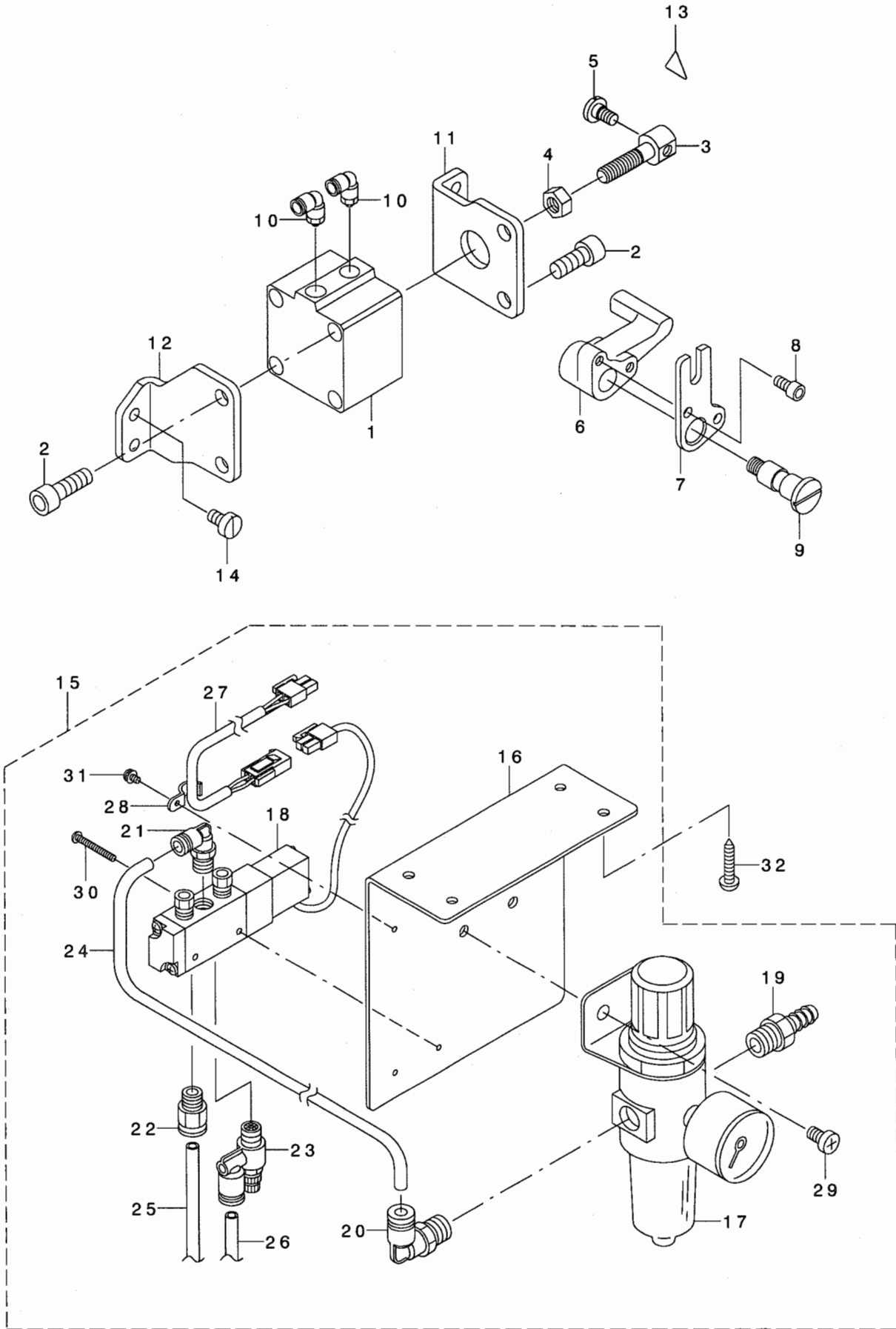
NOTE (注記)

#01...SELECTIVE PARTS

選択部品

# 9. AUTOMATIC PRESSER LIFTING MECHANISM COMPONENTS (OPTIONAL PARTS)

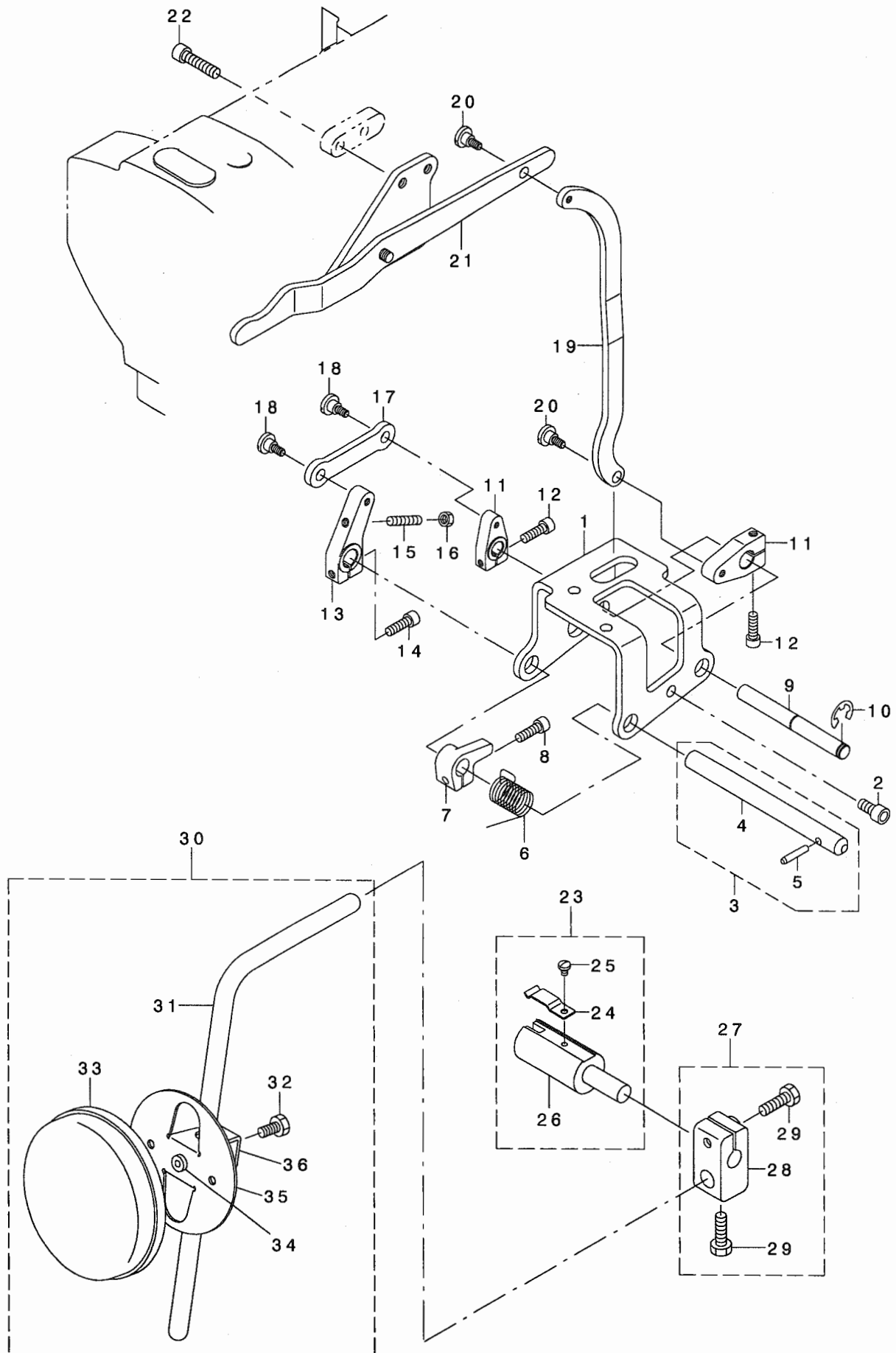
自動押え上げ装置関係 (オプション部品)



REF. NO	NOTE	PART NO.	DESCRIPTION	ヒソメイ	Qty
1		PA-4001501-00	AIR CYLINDER	エアシリンダ	1
2		SM-6082002-TP	SCREW M8 L=20	ロツカクアナホ・ルト	4
3		213-56506	CYLINDER CONNECTING SCREW	シリンダ・レンケツネジ	1
4		NM-6080001-SE	NUT M8	ロツカクナツト M8 1シユ	1
5		SD-0720331-SP	HINGE SCREW D= 7.24 H= 3.3	タ・ンネジ D=7.24 H=3.3	1
6		213-56605	LEVER A	シ・ト・ウオサエアケ・レハ・-A	1
7		213-56803	LEVER B	シ・ト・ウオサエアケ・レハ・-B	1
8		SM-6051002-TP	SCREW M5X0.8 L=10	ロツカクアナホ・ルト M5X0.8 L=10	2
9		213-56704	SHAFT	シ・ト・ウオサエアケ・レハ・-シ・ク	1
10		PJ-3040651-02	ELBOW	エルボ	2
11		213-56308	CYLINDER STAY(FRONT)	シリンダ・ステイ(マエ)	1
12		213-56407	CYLINDER STAY(REAR)	シリンダ・ステイ(ウシロ)	1
13		CM-3002000-01	ATTENTION SEAL	ユビ・クガ・チュウイシ-ル(16)	1
14		SS-6151040-SP	SCREW 15/64-28 L=10	ヒラネジ 15/64-28 L=10	4
15		GAK-A14010A0	AIR COMPONENTS ASM.	エアコンケイ(クミ)	1
16		GAK-A1401000	SOLENOID VALVE MOUNTING PLATE	テ・ンジ・ハ・ントリツケイタ	(1)
17		GAK-29007000	FILTER REGULATOR	フィルタレキユレ-タ	(1)
18		GAK-A14030A0	SOLENOID VALVE ASM.	ソレノイト・ハ・ルブ(クミ)	(1)
19		GAK-29011000	NIPPLE	エアツキテ	(1)
20		GAK-29009000	ELBOW	クイツクツキテA(エルボ)	(1)
21		GAK-29010000	ELBOW B	クイツクツキテB(エルボ)	(1)
22		GAK-29015000	JOINT A	クイツクツキテA(ストレ-ト)	(1)
23		GAK-29016000	SPEED CONTROLLER	スピゴン	(1)
24		BT-0600401-EB	TUBE	チューブ	(0.18)
25		BT-0600401-EB	TUBE	チューブ	(1.45)
26		BT-0600401-EB	TUBE	チューブ	(1.45)
27		GAK-A14020A0	CORD ASM.	コ-ト(クミ)	(1)
28		B3538-112-000	OIL RETURN TUBE HOLDER	カンリユウハイフオサエ	(1)
29		SM-4061001-SB	SCREW M6 L=10	ナハコネジ M6 L=10	(2)
30		SM-4032501-SB	SCREW M3X0.5 L=25.0	ナハコネジ M3X0.5 L=25	(2)
31		SL-4030691-SC	SCREW M3X6	ナハコネジ セムス M3X0.5 L=6	(1)
32		SK-3482500-SC	WOOD SCREW D=4.8 L=25	マルモクネジ D=4.8 L=25	4

# 10. KNEE LIFTING COMPONENTS

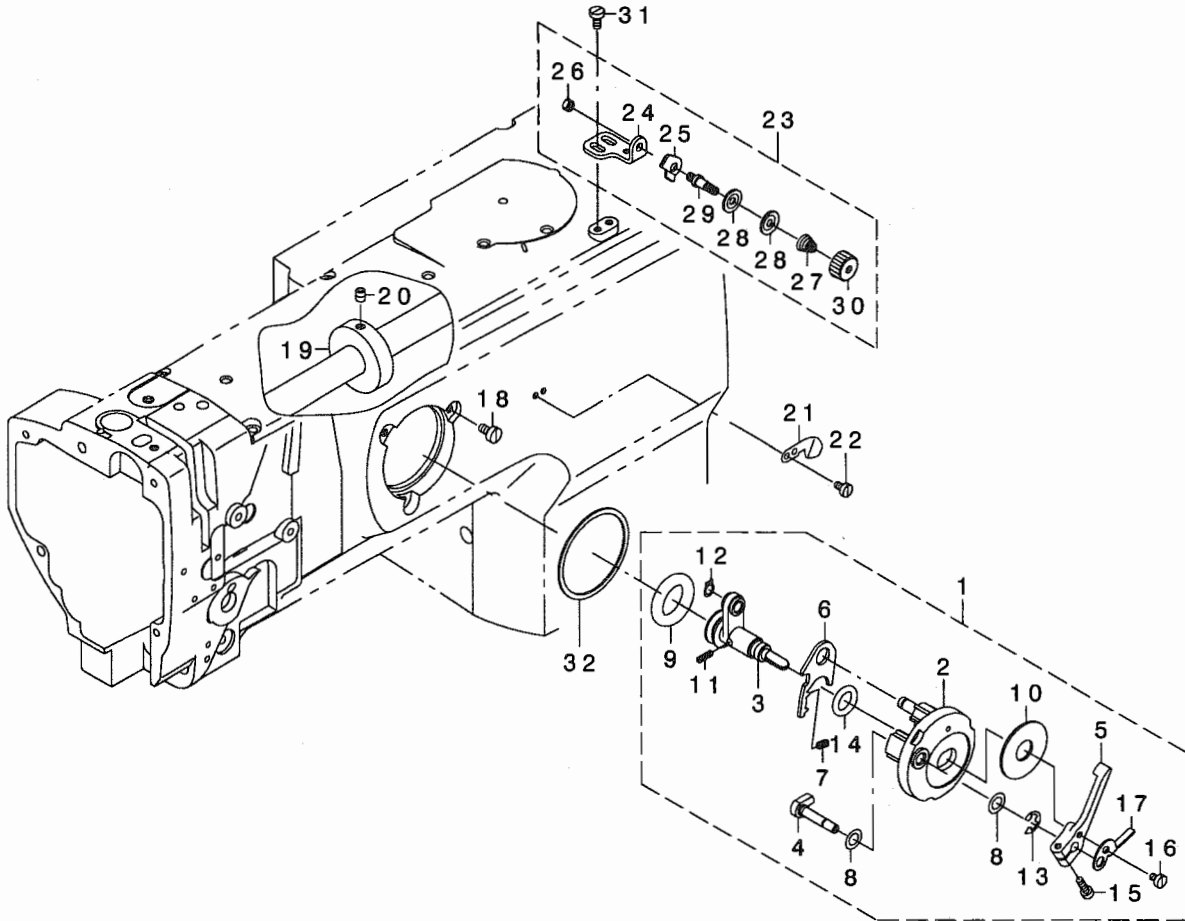
膝上げ関係



REF. NO	NOTE	PART NO.	DESCRIPTION	ヒサメイ	Qty
1		213-43207	KNEE LIFTER SHAFT BASIS	ヒサアゲシクトダイ	1
2		SM-6061202-TP	SCREW M6 L=12	ロツカクアナホルト M6 L=12	3
3		213-42555	KNEE LIFTER SHAFT A ASM.	ヒサアゲシクA(クミ)	1
4		213-42506	KNEE LIFTER SHAFT A	ヒサアゲシクA	(1)
5		213-42605	KNEE LIFTER SHAFT PIN	ヒサアゲシクピン	(1)
6		213-43702	KNEE LIFTER SHAFT A SPRING	ヒサアゲシクAハネ	1
7		213-43801	KNEE LIFTER SPRING RACK	ヒサアゲハネカケ	1
8		SM-6051602-TP	SCREW M5X0.8 L=16	ロツカクアナホルト M5X0.8 L=16	1
9		213-42704	KNEE LIFTER SHAFT B	ヒサアゲシクB	1
10		RE-0800000-KO	E-SHAPED SNAP RING (8MM)	Eカクメツ 8	1
11		213-43009	KNEE LIFTER LEVER B	ヒサアゲレハ-B	2
12		SM-6051602-TP	SCREW M5X0.8 L=16	ロツカクアナホルト M5X0.8 L=16	2
13		213-42803	KNEE LIFTER LEVER A	ヒサアゲレハ-A	1
14		SM-6051602-TP	SCREW M5X0.8 L=16	ロツカクアナホルト M5X0.8 L=16	1
15		SM-8052502-TP	SCREW M5X0.8 L=25	トメネシ	1
16		NM-6050001-SD	NUT M5X0.8	ロツカクナツト M5X0.8 1ツユ	1
17		213-42902	KNEE LIFTER LINK	ヒサアゲリンク	1
18		SD-0700451-TP	HINGE SCREW D=7 H=4.5	タシネシ D=7 H=4.5	2
19		213-43405	KNEE LIFTER CONNECTING PLATE	ヒサアゲレンケツイタ	1
20		SD-0700451-TP	HINGE SCREW D=7 H=4.5	タシネシ D=7 H=4.5	2
21		213-43355	KNEE LIFTER LEVER ASM.	ヒサアゲテコ(クミ)	1
22		SM-6062502-TP	SCREW M6 L=25	ロツカクアナホルト M6 L=25	2
23		228-63252	KNEE LIFTER JOINT ASM.	ヒサアゲツキテ(クミ)	1
24		B3428-521-000	PRESSER SPRING	ヒサアテシクオサエハネ	(1)
25		SS-7090510-SP	SCREW 9/64-40 L= 4.6	マルヒラネシ 9/64-40 L=4.6	(1)
26		228-63203	KNEE LIFTER JOINT	ヒサアゲツキテ	(1)
27		229-32453	BRACKET ASM.	ヒサアテタテシクトリツケウテ(クミ)	1
28		229-32404	BRACKET	ヒサアテタテシクトリツケウテ	(1)
29		229-34707	SCREW	ヒサアテタテシクトリツケウテシメネシ	(2)
30		213-43157	KNEE PRESS PLATE ASM.	ヒサアテイタ(クミ)	1
31		213-43108	KNEE PRESS LEVER	ヒサアテレハ-	(1)
32		SM-9061203-SE	SCREW M6 L=12	ロツカクホルト M6 L=12	(1)
33		229-34509	KNEE PAD PLATE COVER	ヒサアテイタカハ-	(1)
34		229-34400	KNEE PAD PLATE RUBBER	ヒサアテイタコム	(1)
35		229-34202	KNEE PAD PLATE	ヒサアテイタ	(1)
36		229-34301	KNEE PAD PLATE SUPPORT	ヒサアテイタササエ	(1)

# 11. LOWER THREAD WINDER MECHANISM COMPONENTS

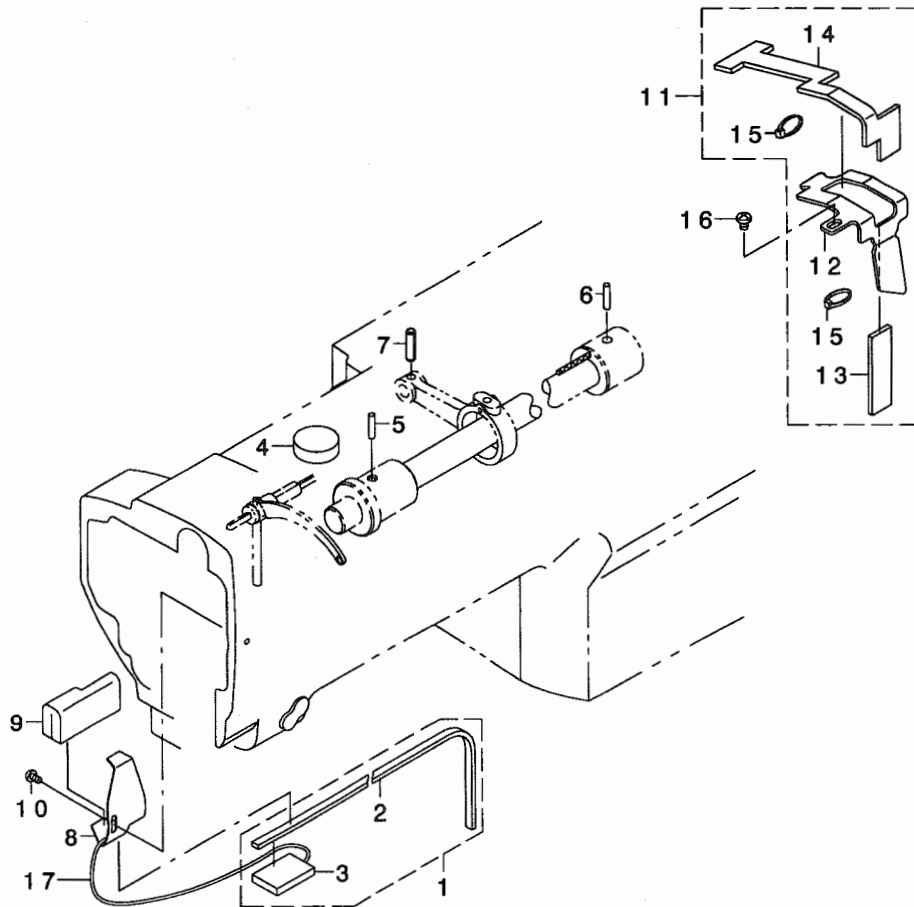
下糸巻き装置関係



REF. NO	NOTE	PART NO.	DESCRIPTION	ヒソメイ	Qty
1		213-57967	BOBBIN DEVICE ASM.	イトマキソウチ(クミ)	1
2		225-37658	BOBBIN FITTING BASIS COMPL.	イトマキトリツケダ イ(ケツゴウ)	(1)
3		213-57959	BOBIN SHAFT COMPL.	イトマキシク(ケツゴウ)	(1)
4		225-38151	BOBBIN CAM SHAFT COMPL.	イトマキカムシク(ケツゴウ)	(1)
5		236-36202	BOBBIN LEVER	イトマキレバ	(1)
6		213-56001	ADJUSTING PLATE	イトマキシクダ イチヨウセツイタ	(1)
7		B1529-890-00C-A	PRESSUR FOOT SPRING	オサエハネ	(1)
8		106-18304	VERTICAL ROLLER WASHER	シユウトウ ロウラ ワッシャ	(2)
9		A3216-001-00A	RUBBER RING	ゴムワ(アラツク)	(1)
10		B3205-210-000	CUSHION	ホヒンサ	(1)
11		B1148-555-000	SPRING	オクリチヨセツヒンハネ	(1)
12		RC-0560711-KP	RETAINING RING	Cカ タトメ	(1)
13		RE-0500000-KO	E-RING	Eカ タトメ 5	(1)
14		RO-0922702-00	RUBBER RING	Oワック	(1)
15		SS-7091410-SP	SCREW 9/64-40 L=13.5	マルヒラネシ 9/64-40 L=13.5	(1)
16		SS-6090520-SP	SCREW 9/64-40 L= 5.0	ヒラネシ 9/64-40 L=5	(1)
17		145-12503	BOBBIN ADJUSTING PLATE	イトマキチヨウセツイタ	(1)
18		SS-6110810-TP	SCREW 11/64-40 L=8	ヒラネシ 11/64-40 L=8	3
19		107-04807	BOBBIN FRICTION WHEEL	イトマキマツク ルマ	1
20		SM-8050602-TP	SCREW M5 L=6	トメネシ M5X0.8 L=6	2
21		105-02300	THREAD CUTTER	イトキリシイタ	1
22		SS-6090620-SP	SCREW 9/64-40 L=6	ヒラネシ 9/64-40 L=6	2
23		213-55755	LOWER THREAD GUIDE ASM.	シタイトアンナイ(クミ)	1
24		213-55706	FITTING BASE	シタイトアンナイトリツケダ イ	(1)
25		D3162-555-B00	THREAD GUIDE	ダ イチ イトチヨシホ - アンナイ	(1)
26		NS-6110310-SP	NUT 11/64-40	ワツカクナツト 11/64-40	(1)
27		D3168-555-H0B	TENSION SPRING NO.1	ダ イ1 イトチヨウシハネ	(1)
28		B3214-047-000	BOBBIN WINDER TENSION DISC	イトチヨシ サラ	(2)
29		213-78708	THREAD TENSION POST	ダ イチイトチヨウシホウ	(1)
30		110-72402	THREAD TENSION NUT	ダ イ1 イトチヨウシ ナツト	(1)
31		SM-6040800-SP	SCREW	ヒラネシ	2
32		225-38706	PACKING	イトマキトリツケダ イハ ッキン	1

## 12. LUBRICATION COMPONENTS

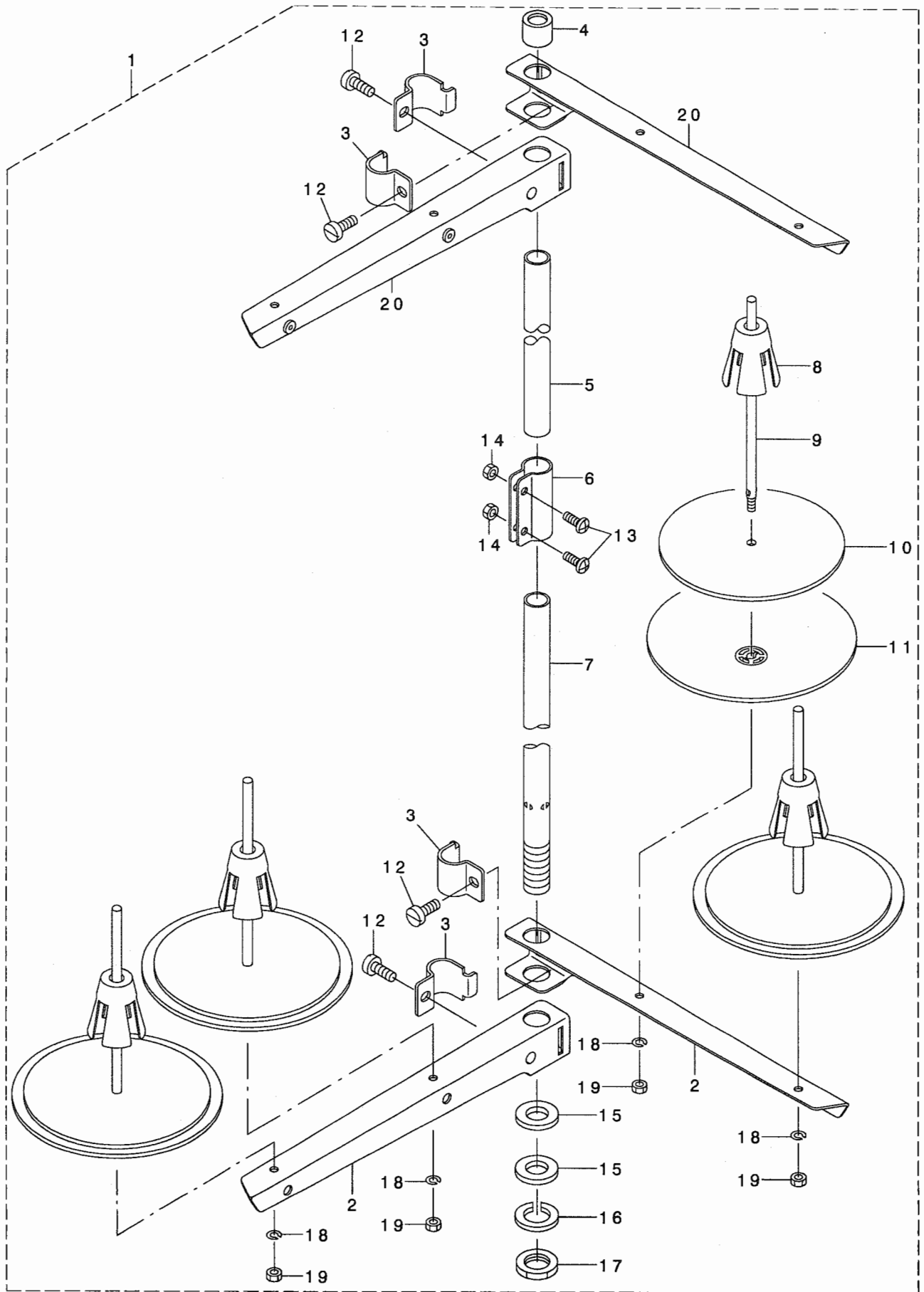
給油関係



REF. NO	NOTE	PART NO.	DESCRIPTION	とよめい	Qty
1		213-45855	FELT (ASM.)	ア-ムカンリュウフェルト(クミ)LU-1508	1
2		213-45806	FELT B	ア-ムカンリュウフェルトB	(1)
3		213-45905	FACE ONCE THROUGH FELT	メンア カンリュウフェルト	(1)
4		213-46002	FELT	ア-ムキュウフェルト	1
5		B1412-051-000	FELT	ハリホ-タキフェルト	1
6		B1412-051-000	FELT	ハリホ-タキフェルト	1
7		PS-0500202-KP	SPRING PIN 5X20	スプリングピン 5.0X20	1
8		213-47000	TAKE-UP OIL PLATE	テンビ'ンユホ'ウハ'ン	1
9		213-47208	TAKE-UP LUBRICATION FELT	テンビ'ンキュウフェルト	1
10		SS-3090610-SP	SCREW 9/64-40 L=6	マルネジ' 9/64-40 L=6	1
11		213-46358	FELT SUPPORT ASM.	フェルトササエ(クミ)	1
12		213-46309	FELT	フェルトササエ	(1)
13		213-46408	FELT	カムキュウフェルト	(1)
14		213-46507	FEED CHANGE FELT	オクリハンカンタイフェルト	(1)
15		EA-9500B00-00	CLIP CV-70S	ケツソクハ'ント' 60	(2)
16		SS-4110615-SP	SCREW 11/64-40 L=6	ナハ'コネジ' 11/64-40 L=6	1
17		CQ-2020000-00	OIL WICK	ユシ	0.2

### 13. THREAD STAND COMPONENTS

糸立て装置関係

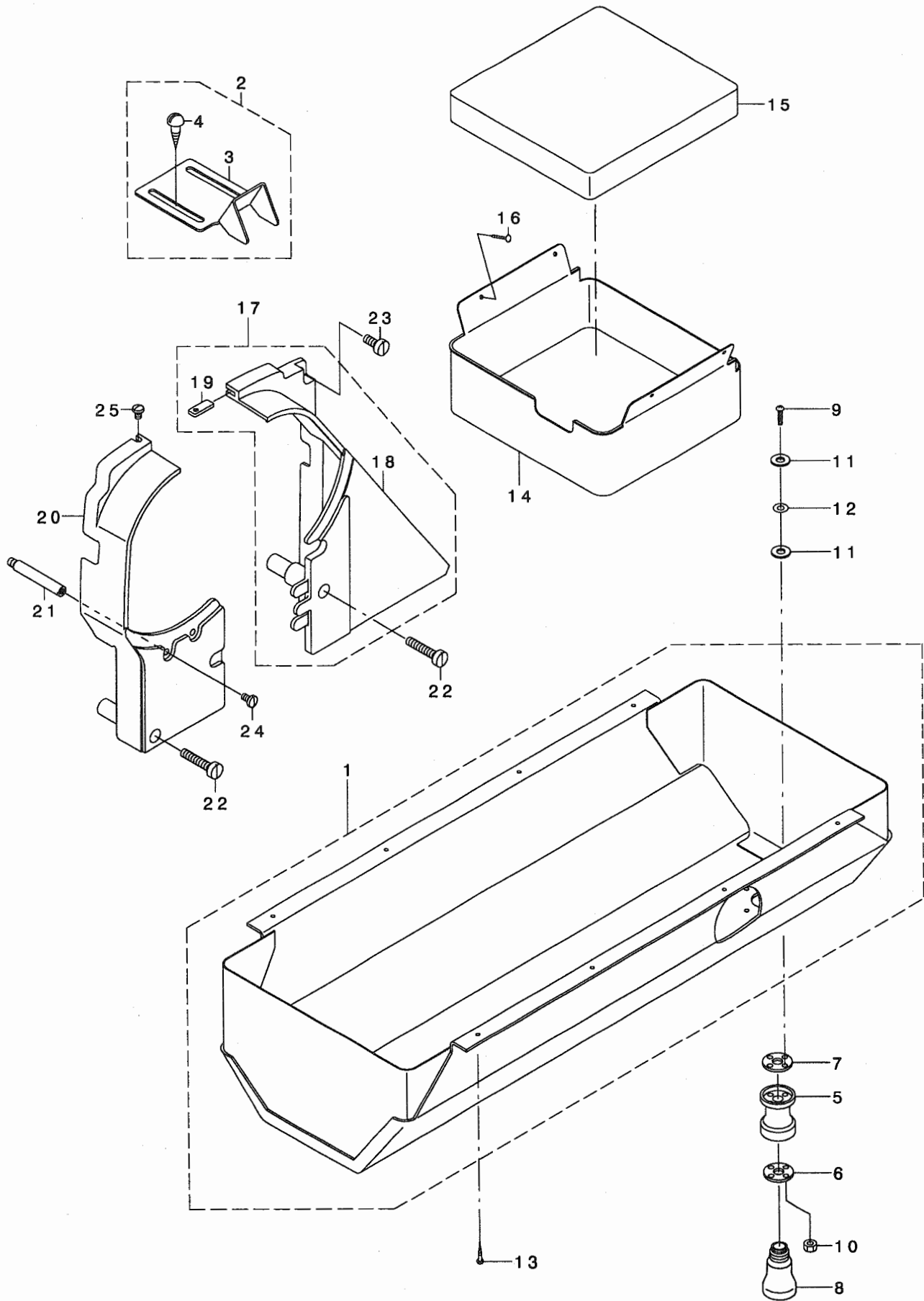




REF. NO	NOTE	PART NO.	DESCRIPTION	ヒョウメイ	Qty
1		269-10158	THREAD STANDING DEVICE ASM.	イトタテソウチ(クミ)	1
2		229-30507	SPOOL REST ARM	イトタテウテ	(2)
3		229-30705	THREAD GUIDE ARM JOINT	イトタテホウ ウツメカナク	(4)
4		229-31406	SPOOL REST ROD RUBBER CAP	イトタテホウ ウホコ コム	(1)
5		229-30408	SPOOL REST ROD, UPPER	イトタテホウ ウ(ウエ)	(1)
6		229-31307	SPOOL REST ROD JOINT	イトタテホウ ウツキテ	(1)
7		229-30309	SPOOL REST ROD, LOWER	イトタテホウ ウ(シタ)	(1)
8		229-31109	SPOOL RETAINER	イトマキフレトメ	(4)
9		229-31000	SPOOL PIN	イトマキウケホウ ウ	(4)
10		229-30903	SPOOL REST CUSHION	イトマキウケサ ラクツシヨソ	(4)
11		229-30804	SPOOL REST	イトマキウケサ ラ	(4)
12		SM-6061610-SC	SCREW M6 L=16	ヒラコネシ M6 L=16	(4)
13		SM-4051405-SE	SCREW M5 L=14	ナハ コネシ M5 L=14	(2)
14		NM-6050001-SE	NUT M5	ロツカクナツト M5	(2)
15		WP-1612616-SE	WASHER 16X30X2.6	ヒラサ カネ	(2)
16		WS-1643202-KR	SPRING WASHER	ハネサ カネ 16.4X26.6X3.2	(1)
17		NM-6160511-SE	NUT M16X1.5	ロツカクナツト M16X1.5 1シユ	(1)
18		NM-6050001-SE	NUT M5	ロツカクナツト M5	(4)
19		WS-0510002-KN	SPRING WASHER	ハネサ カネ 5.1X9.2X1.3	(4)
20		229-30556	THREAD STANDING ARM ASM.	イトタテウテ(クミ)	(2)

# 14. BELT COVER & OIL RESERVOIR COMPONENTS

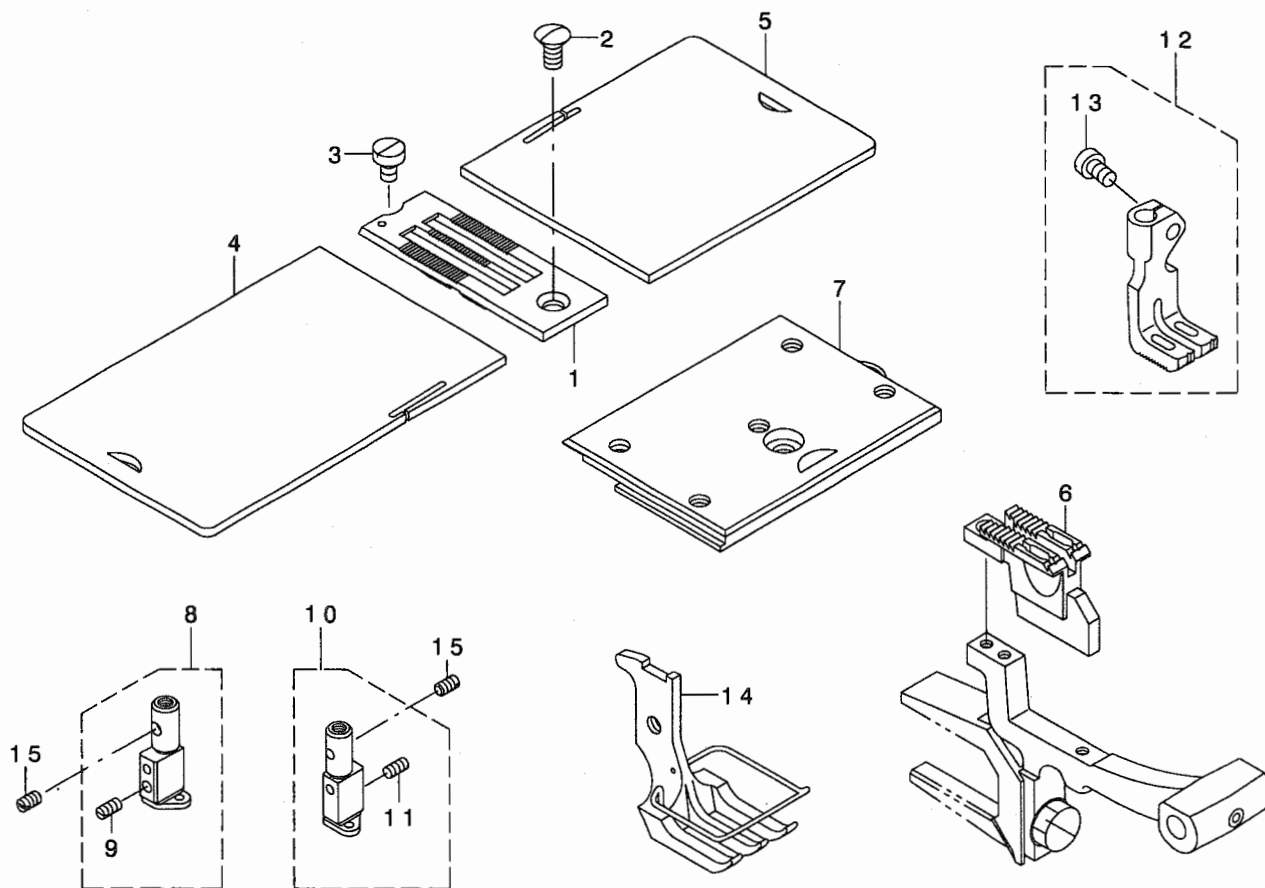
ベルトカバー・油受け関係



REF. NO	NOTE	PART NO.	DESCRIPTION	ヒョウメ	Qty
1		213-51457	OIL RESERVOIR ASM.	アブ ラウケ(クミ)	1
2		107-55254	BELT COVER C ASM. (FOR JE)	ハ ルトカハ -C(JEヨウ)クミ	1
3		107-55205	BELT COVER C(JE)	ハ ルトカハ -C(JEヨウ)	(1)
4		SK-3482500-SC	WOOD SCREW D=4.8 L=25	マルモクネシ D=4.8 L=25	(2)
5		B8202-205-000	OIL MANAGEMENT	アブ ラヌキ	1
6		213-79003	OIL MANAGEMENT WASHER	アブ ラヌキサ カネ	1
7		B8112-220-000	OIL SEAL	アブ ラヌキ オイルシール	1
8		B9121-012-000	OIL CAN	アブ ラビン	1
9		SM-3031401-SE	SCREW M3X0.5 L=14	マルコネシ M3X0.5 L=14	4
10		NM-6030001-SC	NUT M3	ロツカクナツト M3X0.5 1ツユ	4
11		107-48101	OIL REMOVING SETSCREW PACKING	アブ ラヌキトメネシ ハ ッキン	8
12		WP-0320501-SC	WASHER M3	ヒラサ カネ 3.2X7X0.5	4
13		SK-3241601-SC	WOOD SCREW D=2.4 L=16	マルモクネシ D=2.4 L=16	8
14		B1839-563-000	OIL RECEIVING COVER	カマシ クタ イ アブ ラタメ	1
15		B1841-563-000	OIL DRIP FELT	カマシ クタ イ アブ ラウケ	1
16		B8210-012-000	CUSHION SET NAIL	クキ (20ミリ)	4
17		213-51150	BELT COVER ASM. (RIGHT)	ハ ルトカハ -(ミキ)クミ	1
18		213-51101	BELT COVER (RIGHT)	ハ ルトカハ -(ミキ)	(1)
19		213-51002	BELT COVER AUXILIARY PLATE	ハ ルトカハ -ホシ ヨイタ	(1)
20		213-51200	BELT COVER (LEFT)	ハ ルトカハ -(ヒタリ)	1
21		D8232-241-E00	BELT COVER SUPPORT A	ハ ルトカハ - シチユウ A	1
22		SS-6153040-SP	SCREW 15/64-28 L=30	ヒラネシ 15/64-28 L=30	2
23		SS-6151440-SP	SCREW 15/64-28 L=14	ヒラネシ 15/64-28 L=14	1
24		SS-7110840-SP	SCREW 11/64-40 L=7.8	マルヒラネシ 11/64-40 L=7.8	1
25		SS-5110740-TP	SCREW 11/64-40 L= 6.5	トラスネシ 11/64-40 L=6.5	1

# 15. GAUGE COMPONENTS (STANDARD PARTS)

ゲージ関係 (標準品)



REF. NO	NOTE	PART NO.	DESCRIPTION	ヒソメイ	Qty
1	#01	B1109-521-H00	THROAT PLATE 5/16	ハリタ 5/16	1
2		SS-2110920-TP	SCREW 11/64-40 L=8.5	マルサネツ 11/64-40 L=8.5	1
3		SS-6090630-SP	SCREW 9/64-40 L=6	ヒラネツ 9/64-40 L=6	1
4	#01	B1112-512-E00	BED SLIDE, LEFT	スベリタ ヒタリ 7/32	1
5	#01	213-77304	BED SLIDE, LIGHT	スベリタ(ミキ) 1/8カラ1/2	1
6	#01	B1613-521-H00	FEED DOG 5/16	オクリハ 5/16 2.6X7	1
7		226-50055	BED SLIDE ASM.	スベリタ(マエ)クミ(イトキツキ)	1
8	#02	B1402-526-HAL-A	NEEDLE CLAMP LEFT ASM. 5/16"	ハリトメヒタリ 5/16 クミ	1
9		SS-8080660-TP	SCREW 1/8-44 L=5.5	トメネツ 1/8-44 L=5.5	(1)
10	#02	B1402-526-HAR-A	NEEDLE CLAMP RIGHT ASM. 5/16"	ハリトメミキ 5/16 クミ	1
11		SS-8080660-TP	SCREW 1/8-44 L=5.5	トメネツ 1/8-44 L=5.5	(1)
12	#01	B1470-521-HA0	WALKING FOOT ASM. 5/16	オサエナカアツ 5/16 クミ	1
13		SS-6110710-TP	SCREW 11/64-40 L= 6.5	ヒラネツ 11/64-40 L=6.5	(1)
14	#01	213-67859	PRESSER FOOT ASM. 5/16	オサエアツ(クミ)5/16	1
15		B1425-526-000	SCREW 1/8-44 L=6	ハリトメトメネツ	2

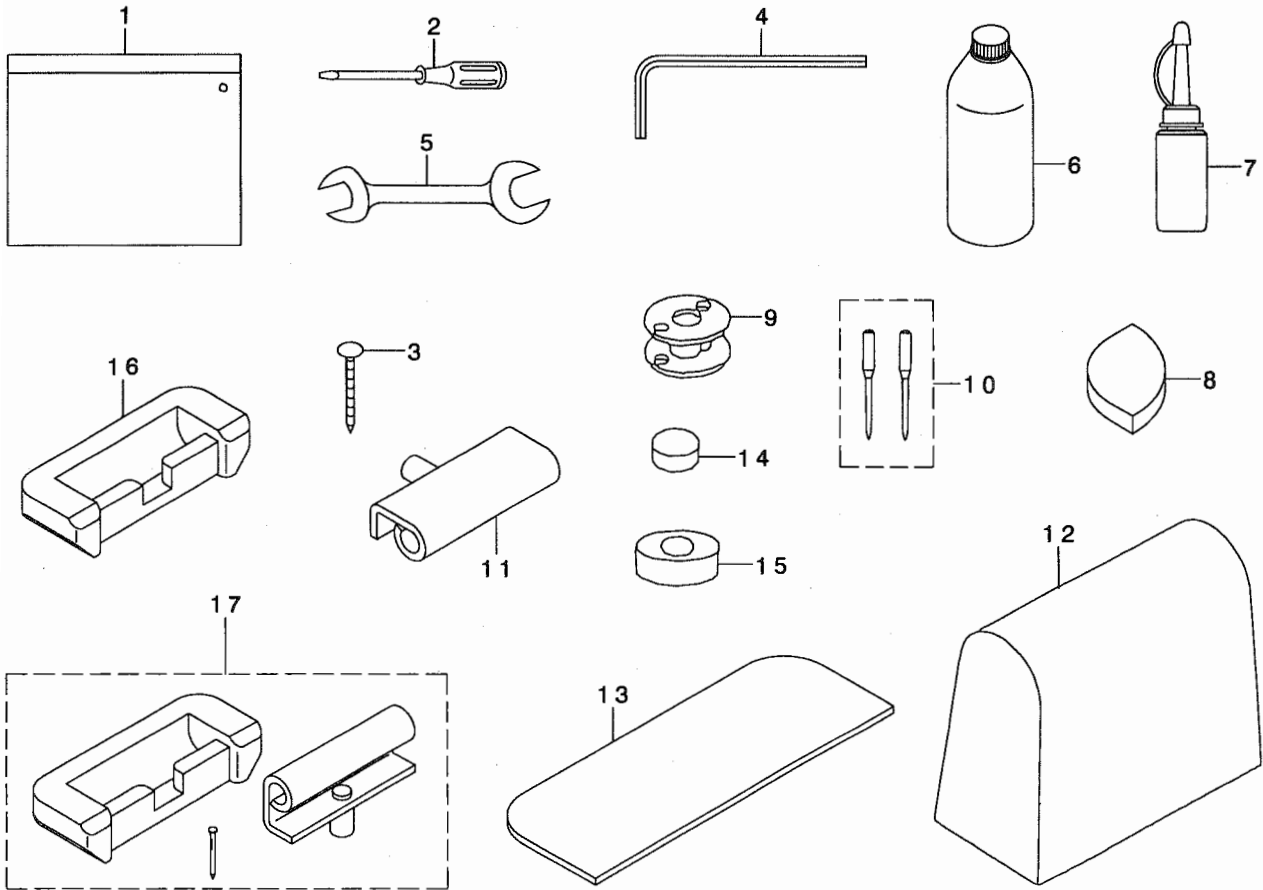
NOTE (注記)

#01....EXCHANGING GAUGE PARTS  
 #02....EXCHANGING GAUGE PARTS  
 (ORDER FOR NEEDLE CLAMP ONLY  
 CANNOT BE ACCEPTED.)

交換ゲージ部品  
 交換ゲージ部品  
 (針留めのみの注文は  
 できません。)

# 16. ACCESSORIES PARTS COMPONENTS

付属品関係



REF. NO	NOTE	PART NO.	DESCRIPTION	ヒンメイ	Qty
1		214-13158	ACCESSORY BAG ASM.	フツクビンバック(クミ)	1
2		229-33006	SCREW DRIVER, LARGE	ドライバ-(タイ)	1
3	#02	B8210-012-000	CUSHION SET NAIL	クギ(20ミリ)	8
4		B9102-057-000	WRENCH (3/32)	ロツカクホ-スパナ 3/32	1
5		B9113-012-000	WRENCH (9X10)	リョ-クチスパナ(シヨ-)	1
6		MDF-RX2700C0	NEW DEFRIX OIL NO.2(700CC)	デフレツクスオイルNO.2(700CC)	1
7		B9121-012-0A0	OILER ASM.	アブラサシクミ	1
8		B8207-012-000	CUSHION (A)	ト-フクツシヨンサ A	4
9		B9117-563-000	BOBBIN	ホビン	1
10		MC-3720016-02	NEEDLE SY3355 #160-2	SY3355 #160-2	1
11		B8213-125-AA0	HINGE ASM.	ヒンジクミ	2
12		105-29808	COVER	トウフビニールカバー	1
13		107-42005	SPACER	スパ-サ-ゴム	2
14		B8206-012-000	FELT CUSHION	ト-フクツシヨン	4
15		B8209-012-000	RUBBER CUSHION	ト-フクササエゴム	4
16		110-75801	RUBBER SPACER	ゴムヒンジサ	2
17	#01	214-13257	RUBBER HINGE ASM.	ラハ-ヒンジ(クミ)	1

NOTE (注記)

#01...HEAD ONLY,  
HEAD AND MOTOR DELIVERY ONLY  
#02...COMPLETE SET DELIVERY ONLY

頭部のみ,  
頭部とモータ出荷のみ  
コンプリート出荷のみ

17. TABLE OF EXCHANGE GAUGE PARTS

交換ゲージ部品一覧表

Needle gauge size 針幅	Throat plate 針板		Feed Dog 送り歯		Feed Dog 送り歯		Feed Dog 送り歯		Presser Foot asm. 押さえ足組	
	Ref.No	Part No.	Ref.No	Part No.	Ref.No	Part No.	Ref.No	Part No.	Ref.No	Part No.
(3/16)	1	B1109-521-D00	6	B1613-521-D00	11	B1613-521-00A	16	B1613-521-D0B	21	213-67651
(1/4)	2	B1109-521-F00	7	B1613-521-F00	12	B1613-521-F0A	17	B1613-521-F0B	22	213-67750
(5/16)	3	B1109-521-H00	8	B1613-521-H00	13	B1613-521-H0A	18	B1613-521-H0B	23	213-67859
(3/8)	4	B1109-521-K00	9	B1613-521-K00	14	B1613-521-K0A	19	B1613-521-K0B	24	213-67958
(1/2)	5	B1109-521-L00	10	B1613-521-L00	15	B1613-521-L0A	20	B1613-521-L0B	25	213-68055

Needle gauge size 針幅	Feed Foot asm. 送り足組		Feed Foot asm. (Option) 送り足組 (オプション)		Feed Foot asm. 送り足組		Needle clamp asm. (Left) 針留組 (左)		Needle clamp asm. (Right) 針留組 (右)		Needle clamp 針留	
	Ref.No	Part No.	Ref.No	Part No.	Ref.No	Part No.	Ref.No	Part No.	Ref.No	Part No.	Ref.No	Part No.
(3/16)	26	B1470-521-DA0	31	213-73550			37	B1402-526-DAL-A	42	B1402-526-DAR-A	47	B1402-526-D00
(1/4)	27	B1470-521-FA0	32	213-73659			38	B1402-526-FAL-A	43	B1402-526-FAR-A	48	B1402-526-F00
(5/16)	28	B1470-521-HA0	33	213-73758			39	B1402-526-HAL-A	44	B1402-526-HAR-A	49	B1402-526-H00
(3/8)	29	B1470-521-KA0	34	213-73857	36	B1470-521-KAX	40	B1402-526-KAL-A	45	B1402-526-KAR-A	50	B1402-526-K00
(1/2)	30	B1470-521-LA0	35	213-73956			41	B1402-526-LAL-A	46	B1402-526-LAR-A	51	B1402-526-L00

Needle gauge size 針幅	Needle clamp Thread Guide 針留め糸案内		Needle clamp Thread Guide Setscrew 針留め糸案内止ねじ		Bed Slide asm. (Left) 滑り板 (左)		Bed Slide asm. (Right) 滑り板 (右)	
	Ref.No	Part No.	Ref.No	Part No.	Ref.No	Part No.	Ref.No	Part No.
(3/16)	52	B1403-526-000	53	SS-5060310-SP	54	B1112-512-E00	56	213-77304
(1/4)								
(5/16)								
(3/8)								
(1/2)								

REF. NO	NOTE	PART NO.	DESCRIPTION	レ ン ズ 寸 法	Qty
1		B1109-521-D00	THROAT PLATE 3/16	ハリタ 3/16	1
2		B1109-521-F00	THROAT PLATE 1/4	ハリタ 1/4	1
3		B1109-521-H00	THROAT PLATE 5/16	ハリタ 5/16	1
4		B1109-521-K00	THROAT PLATE 3/8	ハリタ 3/8	1
5		B1109-521-L00	THROAT PLATE 1/2	ハリタ 1/2	1
6		B1613-521-D00	FEED DOG 3/16	オクリハ 3/16	1
7		B1613-521-F00	FEED DOG 1/4	オクリハ 1/4	1
8		B1613-521-H00	FEED DOG 5/16	オクリハ 5/16 2.6X7	1
9		B1613-521-K00	FEED DOG 3/8	オクリハ 3/8	1
10		B1613-521-L00	FEED DOG 1/2	オクリハ 1/2	1
11		B1613-521-DOA	FEED DOG 3/16	オクリ 3/16	1
12		B1613-521-FOA	FEED DOG 1/4	オクリ 1/4	1
13		B1613-521-HOA	FEED DOG 5/16 2.6X5	オクリハ 5/16 2.6X5	1
14		B1613-521-KOA	FEED DOG 3/8	オクリハ 3/8	1
15		B1613-521-LOA	FEED DOG 1/2	オクリハ 1/2	1
16		B1613-521-DOB	FEED DOG 3/16	オクリ 3/16	1
17		B1613-521-FOB	FEED DOG 1/4	オクリハ 1/4	1
18		B1613-521-HOB	FEED DOG 5/16 2	オクリハ 5/16 2マ	1
19		B1613-521-KOB	FEED DOG 3/8	オクリハ 3/8	1
20		B1613-521-LOB	FEED DOG 1/2	オクリハ 1/2	1
21		213-67651	PRESSER FOOT ASM. 3/16	オサエアツ(クミ)3/16	1
22		213-67750	PRESSER FOOT ASM. 1/4	オサエアツ(クミ)1/4	1
23		213-67859	PRESSER FOOT ASM. 5/16	オサエアツ(クミ)5/16	1
24		213-67958	PRESSER FOOT ASM. 3/8	オサエアツ(クミ)3/8	1
25		213-68055	PRESSER FOOT ASM. 1/2	オサエアツ(クミ)1/2	1
26		B1470-521-DA0	WALKING FOOT ASM. 3/16	オサエ ナカアツ クミ	1
27		B1470-521-FA0	WALKING FOOT ASM. 1/4	オサエ ナカアツ 1/4 クミ	1
28		B1470-521-HA0	WALKING FOOT ASM. 5/16	オサエ ナカアツ 5/16 クミ	1
29		B1470-521-KA0	WALKING FOOT ASM. 3/8	オサエ ナカアツ クミ	1
30		B1470-521-LA0	WALKING FOOT ASM. 1/2	オサエ ナカアツ 1/2 クミ	1
31		213-73550	WALKING FOOT ASM. 3/16	オサエアツ(クミ)1-1/4	1
32		213-73659	WALKING FOOT ASM. 1/4	オサエアツ(クミ)1-1/4	1
33		213-73758	WALKING FOOT ASM. 5/16	オサエアツ(クミ)1-1/4	1
34		213-73857	WALKING FOOT ASM. 3/8	オサエアツ(クミ)1-1/4	1
35		213-73956	WALKING FOOT ASM. 1/2	オサエアツ(クミ)1-1/4	1
36		B1470-521-KAX	WALKING FOOT ASM. 3/8	オサエ ナカアツ クミ	1
37		B1402-526-DAL-A	NEEDLE CLAMP LEFT ASM. 3/16"	ハリトメ ヒタリ 3/16 クミ	1
38		B1402-526-FAL-A	NEEDLE CLAMP LEFT ASM. 1/4	ハリトメ ヒタリ 1/4 クミ	1
39		B1402-526-HAL-A	NEEDLE CLAMP LEFT ASM. 5/16"	ハリトメ ヒタリ 5/16 クミ	1
40		B1402-526-KAL-A	NEEDLE CLAMP LEFT ASM. 3/8"	ハリトメ ヒタリ 3/8 クミ	1
41		B1402-526-LAL-A	NEEDLE CLAMP LEFT ASM.	ハリトメ ヒタリ 1/2 クミ	1
42		B1402-526-DAR-A	NEEDLE CLAMP RIGHT ASM. 3/16"	ハリトメ ミキ 3/16 クミ	1
43		B1402-526-FAR-A	NEEDLE CLAMP RIGHT ASM. 1/4	ハリトメ ミキ 1/4 クミ	1
44		B1402-526-HAR-A	NEEDLE CLAMP RIGHT ASM. 5/16"	ハリトメ ミキ 5/16 クミ	1
45		B1402-526-KAR-A	NEEDLE CLAMP RIGHT ASM. 3/8"	ハリトメ ミキ 3/8 クミ	1
46		B1402-526-LAR-A	NEEDLE CLAMP RIGHT ASM.	ハリトメ ミキ 1/2 クミ	1
47		B1402-526-D00	NEEDLE CLAMP 3/16"	ハリトメ 3/16	1
48		B1402-526-F00	NEEDLE CLAMP 1/4	ハリトメ 1/4	1
49		B1402-526-H00	NEEDLE CLAMP 5/16	ハリトメ 5/16	1
50		B1402-526-K00	NEEDLE CLAMP 3/8	ハリトメ 3/8	1
51		B1402-526-L00	NEEDLE CLAMP 1/2	ハリトメ 1/2	1
52		B1403-526-000	THREAD GUIDE	ハリトメ イトアツナイ	1
53		SS-5060310-SP	SCREW 3/32-56 L=2.8	トラスネツ 3/32-56 L=2.8	1
54		B1112-512-E00	BED SLIDE, LEFT	スベリタヒタリ 7/32	1
55		B1112-512-J00	BED SLIDE, LEFT	スベリタヒタリ 7/8	1
56		213-77304	BED SLIDE, LIGHT	スベリタ(ミキ)1/8カラ1/2	1





NUMERICAL INDEX OF PARTS

索引

PART NO 品番	PAGE 頁	REF NO	PART NO 品番	PAGE 頁	REF NO	PART NO 品番	PAGE 頁	REF NO	PART NO 品番	PAGE 頁	REF NO
SS-2090710-TP	2	32	SS-8150822-TP	14	28	110-72402	6	30	213-46309	22	12
SS-2110920-TP	27	2	SS-8151150-TP	14	14	110-72402	21	30	213-46358	22	11
SS-3090610-SP	22	10	SS-8151150-TP	16	29	110-75801	28	16	213-46408	22	13
SS-4110515-SP	2	36	SS-8151150-TP	16	31	119-56802	6	36	213-46507	22	14
SS-4110615-SP	6	55	SS-8151550-SP	4	57	135-14310	12	29	213-47000	22	8
SS-4110615-SP	22	16	SS-8660530-TP	16	33	145-12503	21	17	213-47109	12	13
SS-4110815-SP	2	5	SS-8660530-TP	16	36	179-12106	2	24	213-47208	22	9
SS-4110815-SP	2	12	SS-8660610-TP	4	40				213-47406	10	11
SS-4110815-SP	2	15	SS-8660610-TP	12	8	213-31202	2	9	213-48206	6	59
SS-4110815-SP	2	44	SS-8660610-TP	14	19	213-31400	2	4	213-48909	2	47
SS-4110815-SP	2	49	SS-8660610-TP	14	60	213-31756	2	8	213-51002	26	19
SS-4111215-SP	2	2	SS-8660612-TP	12	3	213-31806	2	10	213-51101	26	18
SS-5060310-SP	30	53	SS-8660670-SP	16	35	213-32002	2	11	213-51150	26	17
SS-5090610-SP	2	19	SS-8660810-TP	4	17	213-32200	2	42	213-51200	26	20
SS-5110740-TP	26	25	SS-8660810-TP	4	22	213-32309	2	14	213-51457	26	1
SS-6081810-SP	14	65	SS-8660810-TP	16	38	213-32705	4	1	213-53008	4	54
SS-6090520-SP	21	16	SS-8661030-SP	4	51	213-33000	4	2	213-55706	21	24
SS-6090540-SP	8	45	SS-8680540-SP	4	14	213-33109	4	18	213-55755	21	23
SS-6090620-SP	21	22	SS-8680730-SP	4	15	213-33406	4	56	213-55805	2	18
SS-6090630-SP	27	3	SS-9111010-SP	6	9	213-33703	4	58	213-55904	2	6
SS-6090810-SP	16	13	SS-9151440-CP	14	4	213-34008	4	29	213-56001	21	6
SS-6090910-TP	12	27				213-34701	16	16	213-56308	18	11
SS-6091022-TP	8	58	TA-0750704-RO	2	51	213-35005	16	1	213-56407	18	12
SS-6110430-TP	6	13	TA-0750704-RO	12	10	213-36300	14	56	213-56506	18	3
SS-6110610-TP	12	20	TA-1050504-RO	2	33	213-36508	4	21	213-56605	18	6
SS-6110710-TP	27	13	TA-1050504-RO	2	50	213-36557	4	20	213-56704	18	9
SS-6110810-TP	21	18	TA-1250406-RO	2	3	213-36607	14	49	213-56803	18	7
SS-6111610-SP	14	37	TA-1250504-RO	2	13	213-36656	14	48	213-57959	21	3
SS-6120930-TP	14	42				213-36706	14	53	213-57967	21	1
SS-6121610-TP	14	16	WP-0320501-SC	26	12	213-36805	14	41	213-61407	2	46
SS-6121860-SP	14	43	WP-0371016-SD	16	12	213-37209	14	38	213-61704	16	27
SS-6151040-SP	18	14	WP-0450801-SP	6	50	213-37308	14	33	213-62009	16	2
SS-6151210-SP	2	34	WP-0480856-SP	8	43	213-37407	14	26	213-64104	14	10
SS-6151440-SP	26	23	WP-0482086-SD	12	34	213-37506	14	23	213-64203	14	2
SS-6151920-SP	12	30	WP-0501016-SP	6	56	213-37605	14	35	213-64252	14	1
SS-6152440-SP	10	10	WP-0501046-SC	12	18	213-37704	14	24	213-67651	30	21
SS-6153040-SP	16	19	WP-0621016-SD	14	5	213-37803	14	27	213-67750	30	22
SS-6153040-SP	26	22	WP-0850002-SP	16	20	213-37902	14	31	213-67859	27	14
SS-6580752-TP	14	63	WP-1612616-SE	24	15	213-38009	14	36	213-67859	30	23
SS-6621210-SP	2	43	WS-0510002-KN	24	19	213-38306	14	29	213-67958	30	24
SS-6621210-SP	6	16	WS-1643202-KR	24	16	213-38603	8	54	213-68055	30	25
SS-6661110-SP	4	24				213-38900	10	3	213-73550	30	31
SS-7090510-SP	6	42	100-04109	2	41	213-39007	10	9	213-73659	30	32
SS-7090510-SP	20	25	101-07902	14	3	213-39056	10	8	213-73758	30	33
SS-7090610-SP	14	30	101-09700	16	39	213-39205	10	7	213-73857	30	34
SS-7090620-TP	8	12	101-09809	16	40	213-39304	10	6	213-73956	30	35
SS-7090910-TP	14	32	101-09908	16	17	213-39502	4	16	213-75258	2	1
SS-7091410-SP	21	15	101-10906	16	41	213-39908	12	12	213-75308	2	16
SS-7110710-SP	4	55	101-11003	16	42	213-40104	12	31	213-75456	6	18
SS-7110710-SP	6	57	101-11102	16	14	213-40203	12	36	213-75704	4	12
SS-7110830-SP	8	46	101-11201	16	43	213-40401	12	1	213-75803	8	49
SS-7110840-SP	26	24	101-12407	16	18	213-40500	12	2	213-75852	8	48
SS-7110910-SP	8	57	101-12506	16	45	213-40906	12	52	213-75902	10	1
SS-7110910-SP	12	51	101-12605	16	46	213-41003	12	41	213-76009	8	60
SS-7110910-TP	12	42	101-12704	16	47	213-41052	12	40	213-76157	12	25
SS-7110910-TP	14	25	101-24204	6	27	213-41151	12	46	213-76207	8	56
SS-7111410-SP	14	11	101-24303	6	31	213-41300	12	28	213-76306	12	19
SS-7111810-TP	16	9	102-01200	2	37	213-41904	12	4	213-76405	8	38
SS-7112420-SP	8	59	102-05201	14	20	213-42506	20	4	213-76504	8	62
SS-7120760-SP	4	53	103-21107	6	14	213-42555	20	3	213-77007	6	10
SS-7150910-TP	2	17	105-02300	21	21	213-42605	20	5	213-77155	6	1
SS-7621040-SP	2	7	105-09701	12	22	213-42704	20	9	213-77304	27	5
SS-8080310-SP	8	52	105-29808	28	12	213-42803	20	13	213-77304	30	56
SS-8080660-TP	27	9	106-18304	21	8	213-42902	20	17	213-78302	12	5
SS-8080660-TP	27	11	106-97506	6	54	213-43009	20	11	213-78302	14	13
SS-8090410-TP	8	10	106-97605	6	20	213-43108	20	31	213-78500	16	15
SS-8110422-TP	16	44	107-04807	21	19	213-43157	20	30	213-78708	21	29
SS-8110540-SP	6	11	107-41106	6	28	213-43207	20	1	213-78906	14	54
SS-8110750-SP	8	61	107-42005	28	13	213-43355	20	21	213-79003	26	6
SS-8111010-TP	4	43	107-48101	26	11	213-43405	20	19	213-87501	4	31
SS-8111010-TP	8	35	107-55205	26	3	213-43702	20	6	213-87600	4	34
SS-8150510-TP	8	63	107-55254	26	2	213-43801	20	7	213-87709	4	33
SS-8150710-SP	12	9	110-06509	12	49	213-45806	22	2	213-87808	4	38
SS-8150710-TP	4	48	110-09909	14	44	213-45855	22	1	213-87907	4	59
SS-8150822-TP	4	6	110-45101	6	29	213-45905	22	3	213-88004	14	62
SS-8150822-TP	4	30	110-52701	14	46	213-46002	22	4	213-88400	8	16

N U M E R I C A L I N D E X O F P A R T S

索引

PART NO 品番	PAGE 頁	REF NO	PART NO 品番	PAGE 頁	REF NO	PART NO 品番	PAGE 頁	REF NO	PART NO 品番	PAGE 頁	REF NO
214-02300	4	27									
214-06103	12	48									
214-08505	2	23									
214-08554	2	22									
214-13158	28	1									
214-13257	28	17									
225-37658	21	2									
225-38151	21	4									
225-38706	21	32									
226-02601	2	45									
226-04300	4	25									
226-04904	4	23									
226-09309	14	15									
226-09408	14	12									
226-09804	16	32									
226-11602	4	50									
226-11651	4	49									
226-17609	6	44									
226-17708	6	38									
226-17807	6	37									
226-17906	6	33									
226-18102	6	23									
226-18706	6	19									
226-18805	6	45									
226-18904	6	40									
226-18904	6	41									
226-19100	2	38									
226-50055	27	7									
226-87453	6	12									
226-89053	6	26									
226-89103	6	52									
228-14909	10	13									
228-14909	12	38									
228-14909	14	57									
228-63203	20	26									
228-63252	20	23									
228-77609	2	48									
229-04106	12	7									
229-04106	14	18									
229-04155	12	6									
229-04155	14	17									
229-12109	14	47									
229-30309	24	7									
229-30408	24	5									
229-30507	24	2									
229-30556	24	20									
229-30705	24	3									
229-30804	24	11									
229-30903	24	10									
229-31000	24	9									
229-31109	24	8									
229-31307	24	6									
229-31406	24	4									
229-32404	20	28									
229-32453	20	27									
229-33006	28	2									
229-34202	20	35									
229-34301	20	36									
229-34400	20	34									
229-34509	20	33									
229-34707	20	29									
230-06406	6	58									
230-10606	12	50									
232-08507	2	29									
232-08556	2	28									
232-08606	2	30									
236-36202	21	5									
269-10158	24	1									

MEMO

---

---

---

---

---

---

---

---

---

---

---

---

---

---

---

---

---

---

---

---

---

# MEMO

---

---

---

---

---

---

---

---

---

---

---

---

---

---

---

---

---

---

---

---

---

---

---

---

---



# JUKI®

JUKI CORPORATION

JUKI 株式会社

お問い合わせ、ご相談は  
To order or for further  
information,  
please contact:

Copyright © 2002 JUKI CORP.  
本書の内容を無断で転載、複写すること  
を禁止します。  
All rights reserved throughout the world.

※このパーツリストは商品改良のため予告なく変更する事があります。  
\*The description covered in this parts list is subject to change for improvement of the commodity without notice.  
※このパーツリストは、2002年7月現在の商品仕様で編集したものです。  
\*This parts list is edited in accordance with the product specifications as of July 2002.