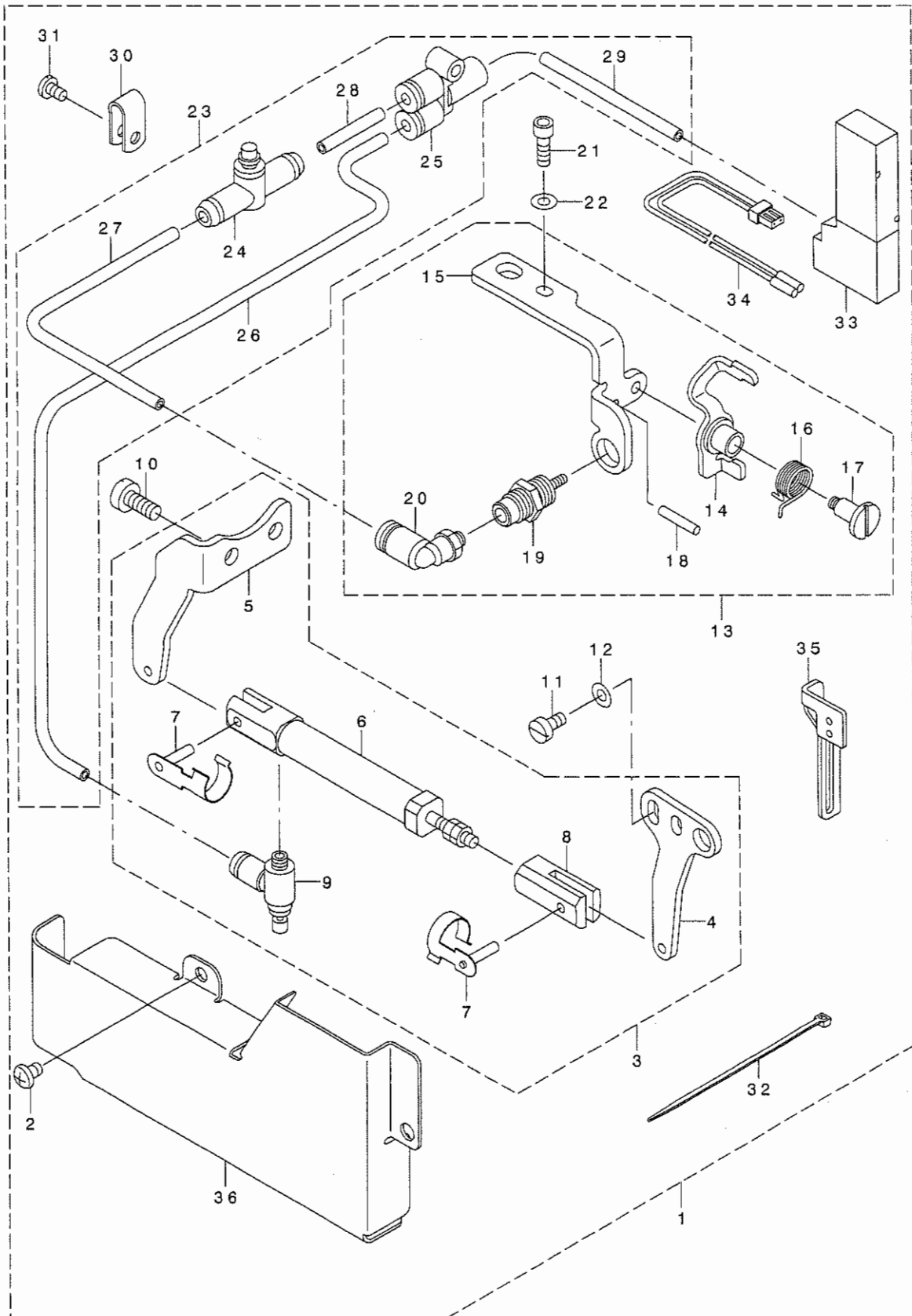


Short Stitch Device

ショートステッチ装置

SS10**PARTS LIST**13452107
No.1397-00

REF. NO	NOTE	PART NO.	DESCRIPTION	ヒョウメイ	Qty
1		400-20184	SS10_SHORT_STITCH_ASSY	SS10ソウクミ	1
2		SM-4040655-SP	SCREW M4 L=6	ナハコネツ M4 L=6	(1)
3		400-20187	SS_LEVER_UNIT	SSレハユニット	(1)
4		400-19869	SS_LEVER	SSレハ	(1)
5		400-19870	SS_CYLINDER_BKT	SSシリンドアラケット	(1)
6		PA-1002009-B0	AIR CYLINDER	エアシリンド	(1)
7		PX-5000050-00	CYLINDER MOVING BASE	シリンド トリツケカナゲ	(1)
8		PX-5000060-00	Y-SHAPE NUCKLE	Yカ タナツクル	(2)
9		PC-0105080-00	SPEED CONTROLLER	スピートコントローラ	(1)
10		SM-6051200-TP	SCREW	ヒラネツ M5 L=12	(2)
11		SM-6040800-SP	SCREW	ヒラネツ	(2)
12		WP-0450826-SC	WASHER 4.5X10X0.8	ヒラサカネ 4.5X10X0.8	(2)
13		400-20188	SS_TAKE_UP_UNIT	SSデンビユニット	(1)
14		400-19871	SS_TAKE_UP_ASM	SSデンビソクミ	(1)
15		400-19874	SS_TAKE_UP_BASE	SSデンビソハース	(1)
16		400-19875	SS_TAKE_UP_SPRING	SSデンビソモトシハネ	(1)
17		SD-0601006-TP	SHOULDER SCREW D=6 H=10	タソネツ D=6 H=10	(1)
18		PS-0300162-KH	SPRING PIN 3X16	スプリングピン 3X16	(1)
19		PA-0600504-A0	AIR CYLINDER	エアシリンド	(1)
20		PJ-3040405-04	ELBOW UNION	エルボユニオン	(1)
21		SM-6041202-TP	SCREW M4X0.7 L=12	ロツカクアハネルト	(1)
22		WP-0482086-SD	WASHER 4.8X11.5X2	ヒラサカネ 4.8X11.5X2	(1)
23		400-20223	SS_AIR_HOSE_ASM	SSエアホースクミ	(1)
24		PC-0124060-00	SPEED CONTROLLER	スピートコントローラ	(1)
25		PJ-3080400-02	QUICK COUPLING	ワナツツツキテ	(1)
26		BT-0400251-EB	URETHANE HOSE, BLACK	ウレタンホースクロ	(0.5)
27		BT-0400251-EB	URETHANE HOSE, BLACK	ウレタンホースクロ	(0.16)
28		BT-0400251-EB	URETHANE HOSE, BLACK	ウレタンホースクロ	(0.36)
29		BT-0400251-EB	URETHANE HOSE, BLACK	ウレタンホースクロ	(0.08)
30		HX-0015000-0A	CABLE CLAMP	ケーブルルクリップ	(1)
31		SM-4040655-SP	SCREW M4 L=6	ナハコネツ M4 L=6	(1)
32		EA-9500B01-00	CABLE BAND	ソクセンバンド	(4)
33		PV-1501030-00	VALVE	デソツハソ	(1)
34		400-19877	SS_CABLE_ASM	SSケーブルクミ	(1)
35		400-19876	SS_THD_STRIKE_OFF	SSスレットストライクオフ	(1)
36		400-19868	SS_COVER	SSカバー	(1)

ALL PARTS NOT MENTIONED IN THIS PARTS LIST ARE SAME AS THOSE OF MODEL MF-7800. OTHER PARTS LIST RELATED TO THIS MODEL.

*MF-7800 SERIES(NO.1380 PART NO.13450200)

このパーツリスト記載以外の部品はMF-7800と共通です。

この機種に関連するパーツリストとして下記のパーツリストがあります。

MF-7800シリーズ (NO. 1380 品番13450200)

JUKI®

JUKI 株式会社

JUKI CORPORATION

お問い合わせ、ご相談は
To order or for further
information,
please contact:

Copyright © 2004 JUKI CORP.
本書の内容を無断で転載、複写すること
を禁止します。
All rights reserved throughout the world.

*このパーツリストは商品改良のため予告なく変更する事があります。
*The description covered in this parts list is subject to change for improvement of the commodity without notice.
*このパーツリストは、2004年3月 現在の商品仕様で編集したものです。
*This parts list is edited in accordance with the product specifications as of March 2004.

Printed in Japan